



COMUNE DI VINCI

Provincia di Firenze

Settore 3 - Uso e Assetto del territorio
Servizio Lavori Pubblici

Riqualificazione impianto sportivo

Petroio, Vinci
via Villa Alessandri

LOTTO 1 - Progetto Esecutivo

Data:
Agosto 2020

Oggetto:
SPECIFICHE TECNICHE DI MONTAGGIO
Impianto elettrico e speciali

Tavola:
28

Il Responsabile del Procedimento
Ing. Claudia Peruzzi

Progettazione opere edili e sicurezza

Studio Tecnico

ALESSANDRO SCAPPINI

Ingegnere

VIA L. CHERUBINI n°47 - EMPOLI (FI) - CAP 50053
TEL./FAX 0571/590978 - 0571/993250 - E-mail : info@studiotecnicoscappini.it

Progettazione impianto elettrico e
prevenzione incendi

Studio Tecnico

**SALVAGGIO SAMUELE &
MARCHETTI DANIELE**

Periti Industriali

VIALE TOGLIATTI n°49 - SOVIGLIANA - VINCI (FI) - CAP 50059
TEL./FAX 0571/508116 - E-mail : studio@salvaggiomarchetti.it



1	2		3			4	
Pag. N°	Revisione N°					Descrizione	Formato
	0	1	2	3	4		
A	ES-01	03/20				PARTICOLARI DI MONTAGGIO	A4
	ES-02	03/20				TABELLE DI COORDINAMENTO	A4
	ES-03	03/20				INDIVIDUAZIONE ZONE DI RISPETTO	A4
B							
C							
D							
E							

PROGETTAZIONE: <i>Studio Tecnico</i> SALVAGGIO SAMUELE & MARCHETTI DANIELE <i>Periti Industriali</i> VIALE TOGLIATTI, 49 - SOVIGLIANA - VINCI (FI)	NOTE:
--	-------

OGGETTO:	IMPIANTO ELETTRICO E SPECIALI	TAVOLA N°	DATA DISEGN.	03/20 M.P.
	ELENCO GENERALE ALLEGATI	REVISIONE N°0	PRECEDE FG. N°	//
		SCALA //	FOGLIO N°	ES-00
			SEGUE FG. N°	//

A

PARTICOLARI DI MONTAGGIO

B

C

D

E

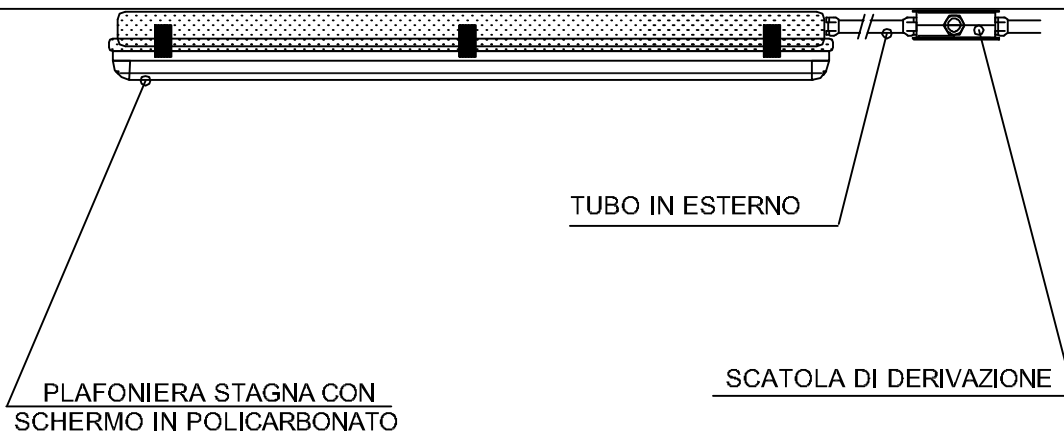
Pag. N°	Revisione N°					Descrizione	Formato
	0	1	2	3	4		
M01+M16	03/20					PARTICOLARI DI MONTAGGIO	A4

PROGETTAZIONE: <i>Studio Tecnico</i> SALVAGGIO SAMUELE & MARCHETTI DANIELE <i>Periti Industriali</i> VIALE TOGLIATTI, 49 - SOVIGLIANA - VINCI (FI)	NOTE:
--	-------

OGGETTO: IMPIANTO ELETTRICO E SPECIALI	TAVOLA N°	DATA DISEGN.	03/20 M.P.
ELENCO ALLEGATI	REVISIONE N°0	PRECEDE FG. N° // FOGLIO N° ES-01	SEGUE FG. N° //
	SCALA //		

PARTICOLARE MONTAGGIO PLAFONIERA STAGNA

SOFFITTO



PLAFONIERA STAGNA CON
SCHERMO IN POLICARBONATO

SCATOLA DI DERIVAZIONE

PROGETTAZIONE:

Studio Tecnico

**SALVAGGIO SAMUELE &
MARCHETTI DANIELE**

Periti Industriali

VIALE TOGLIATTI, 49 - SOVIGLIANA - VINCI (FI)

NOTE:

OGGETTO:

IMPIANTO ELETTRICO E SPECIALI

TAVOLA N°

DATA 03/20

DISEGN. M.P.

SPECIFICHE TECNICHE DI MONTAGGIO

REVISIONE N°

PRECEDE FG. N° //

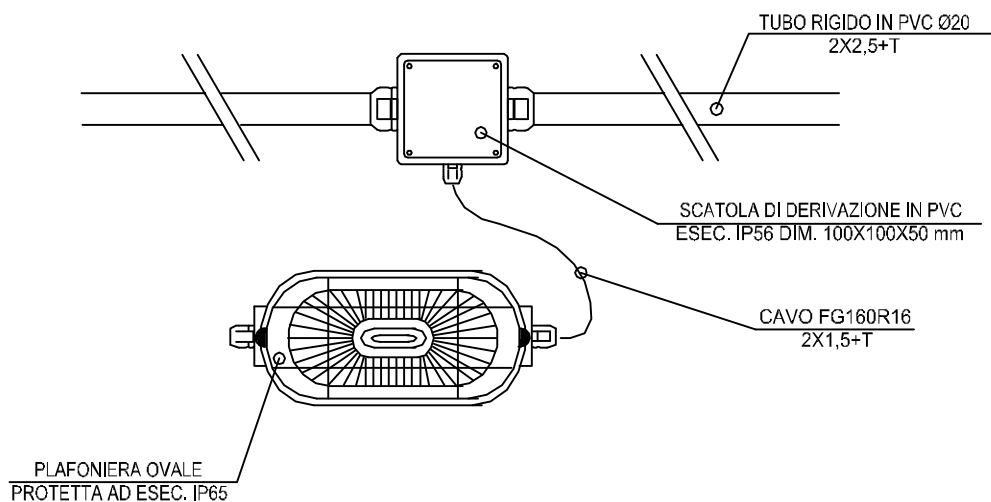
FOGLIO N° M 01

PARTICOLARE DI MONTAGGIO PLAFONIERA STAGNA

SCALA //

SEGUE FG. N° M 02

PARTICOLARE MONTAGGIO TARTARUGA STAGNA A PARETE



PROGETTAZIONE:

Studio Tecnico

**SALVAGGIO SAMUELE &
MARCHETTI DANIELE**

Periti Industriali

VIALE TOGLIATTI, 49 - SOVIGLIANA - VINCI (FI)

NOTE:

OGGETTO:

IMPIANTO ELETTRICO E SPECIALI

TAVOLA N°

DATA
DISEGN.

03/20

M.P.

SPECIFICHE TECNICHE DI MONTAGGIO

REVISIONE N°

PRECEDE FG. N° M 01

FOGLIO N° M 02

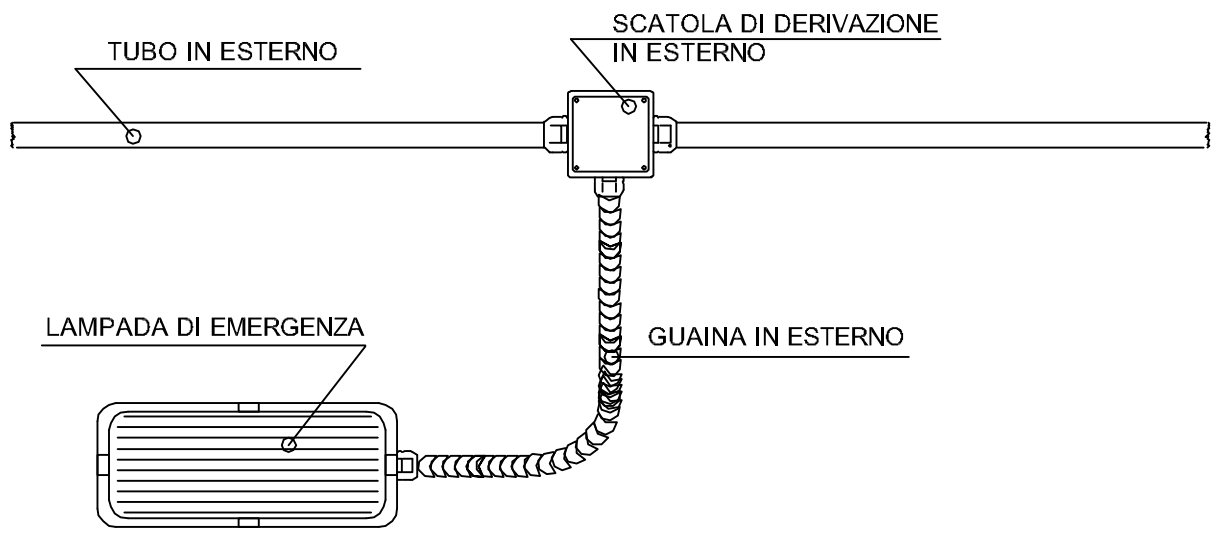
PARTICOLARE MONTAGGIO TARTARUGA STAGNA A PARETE

SCALA //

SEGUE FG. N° M 03

PARTICOLARE MONTAGGIO LAMPADA DI EMERGENZA DA TUBAZIONE ESTERNA

A
B
C
D
E

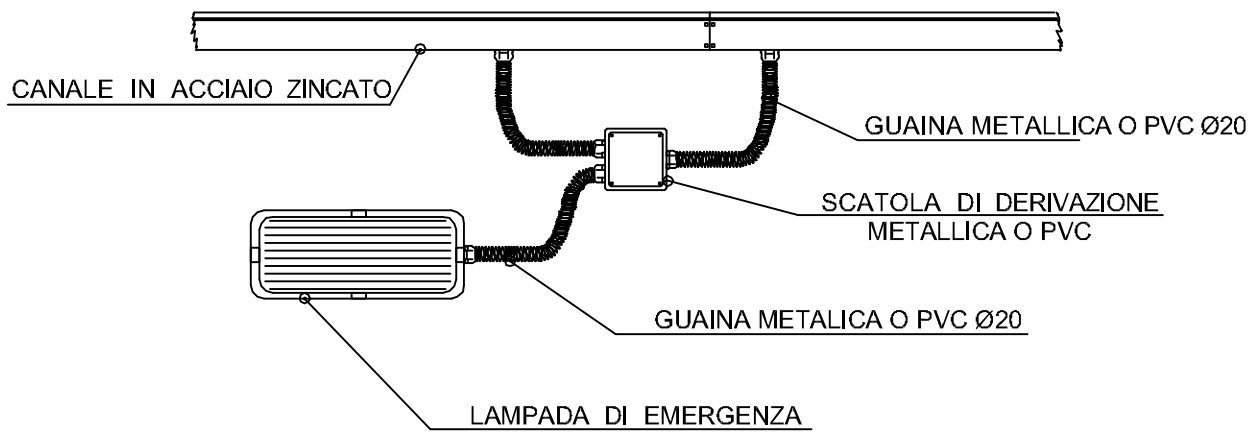


PROGETTAZIONE: <i>Studio Tecnico</i> SALVAGGIO SAMUELE & MARCHETTI DANIELE <i>Periti Industriali</i> VIALE TOGLIATTI, 49 - SOVIGLIANA - VINCI (FI)	NOTE:
---	-------

OGGETTO: IMPIANTO ELETTRICO E SPECIALI	TAVOLA N°	DATA 03/20 DISEGN. M.P.
SPECIFICHE TECNICHE DI MONTAGGIO	REVISIONE N°	PRECEDE FG. N° M 02 FOGLIO N° M 03
PARTICOLARE MONTAGGIO LAMPADA DI EMERGENZA DA TUBAZIONE ESTERNA	SCALA //	SEGUE FG. N° M 04

PARTICOLARE MONTAGGIO LAMPADA DI EMERGENZA DA CANALE

A
B
C
D
E

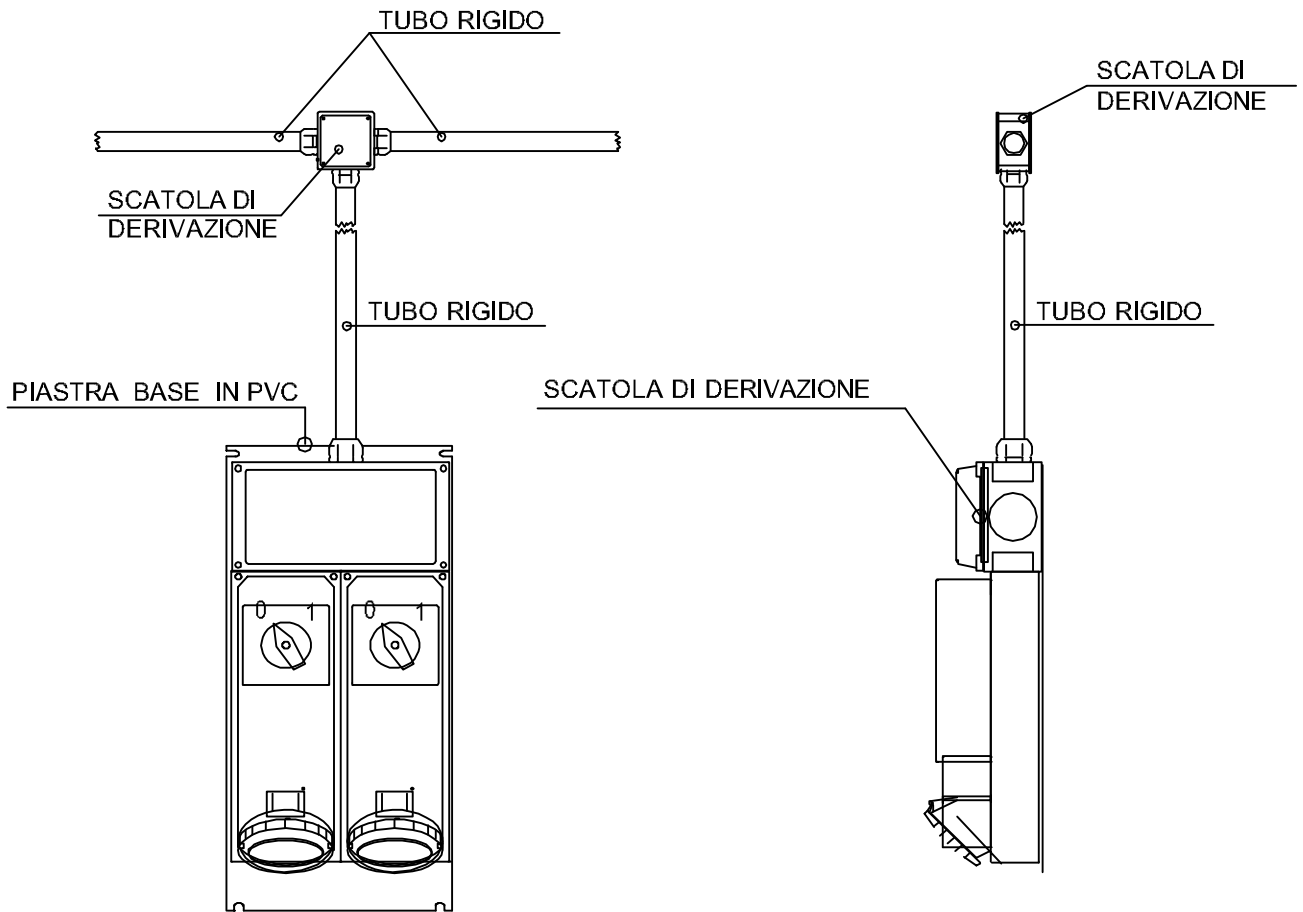


PROGETTAZIONE: <i>Studio Tecnico</i> SALVAGGIO SAMUELE & MARCHETTI DANIELE <i>Periti Industriali</i> VIALE TOGLIATTI, 49 - SOVIGLIANA - VINCI (FI)	NOTE:
---	-------

OGGETTO: IMPIANTO ELETTRICO E SPECIALI	TAVOLA N°	DATA 03/20	M.P.
SPECIFICHE TECNICHE DI MONTAGGIO	REVISIONE N°	PRECEDE FG. N° M 03	FOGLIO N° M 04
PARTICOLARE MONTAGGIO LAMPADA DI EMERGENZA DA CANALE	SCALA //	SEGUE FG. N° M 05	

PARTICOLARE MONTAGGIO GRUPPO PRESE CEE17

(PRESE CEE INTERBLOCCATE 2x16A+T, 3x16A+T, INSTALLATE SU PANNELLO)



VISTA FRONTALE

VISTA LATERALE

PROGETTAZIONE:

Studio Tecnico

**SALVAGGIO SAMUELE &
MARCHETTI DANIELE**

Periti Industriali

VIALE TOGLIATTI, 49 - SOVIGLIANA - VINCI (FI)

NOTE:

OGGETTO:

IMPIANTO ELETTRICO E SPECIALI

TAVOLA N°

DATA 03/20

DISEGN. M.P.

SPECIFICHE TECNICHE DI MONTAGGIO

REVISIONE N°

PRECEDE FG. N° M 04

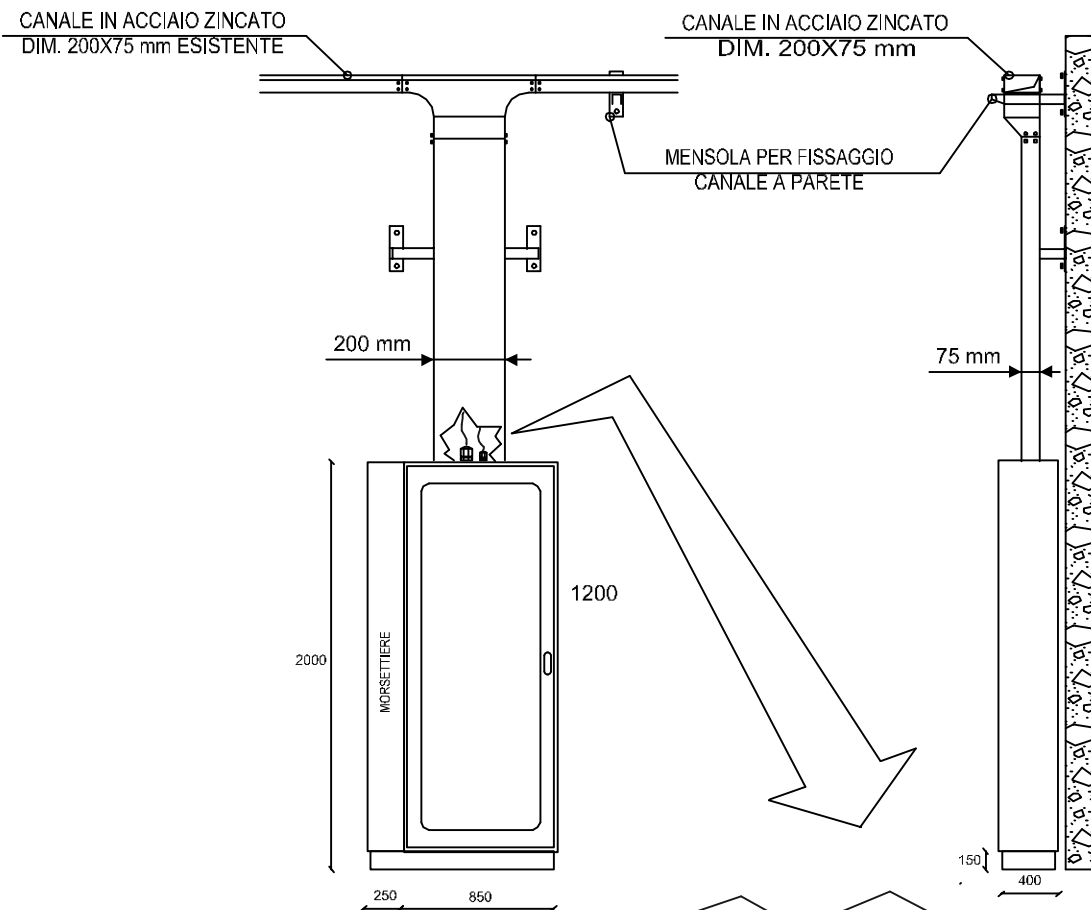
PARTICOLARE DI MONTAGGIO PRESE CEE17

SCALA //

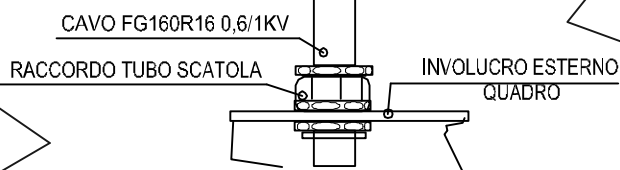
FOGLIO N° M 05

SEGUE FG. N° M 06

PARTICOLARE DI MONTAGGIO USCITA CANALI DAL QUADRO ELETTRICO



INGRESSO CONDUTTORI NEL QUADRO



PROGETTAZIONE:

Studio Tecnico

**SALVAGGIO SAMUELE &
MARCHETTI DANIELE**

Periti Industriali

VIALE TOGLIATTI, 49 - SOVIGLIANA - VINCI (FI)

NOTE:

OGGETTO:

IMPIANTO ELETTRICO E SPECIALI

TAVOLA N°

DATA 03/20

DISEGN. M.P.

SPECIFICHE TECNICHE DI MONTAGGIO

REVISIONE N°

PRECEDE FG. N° M 05

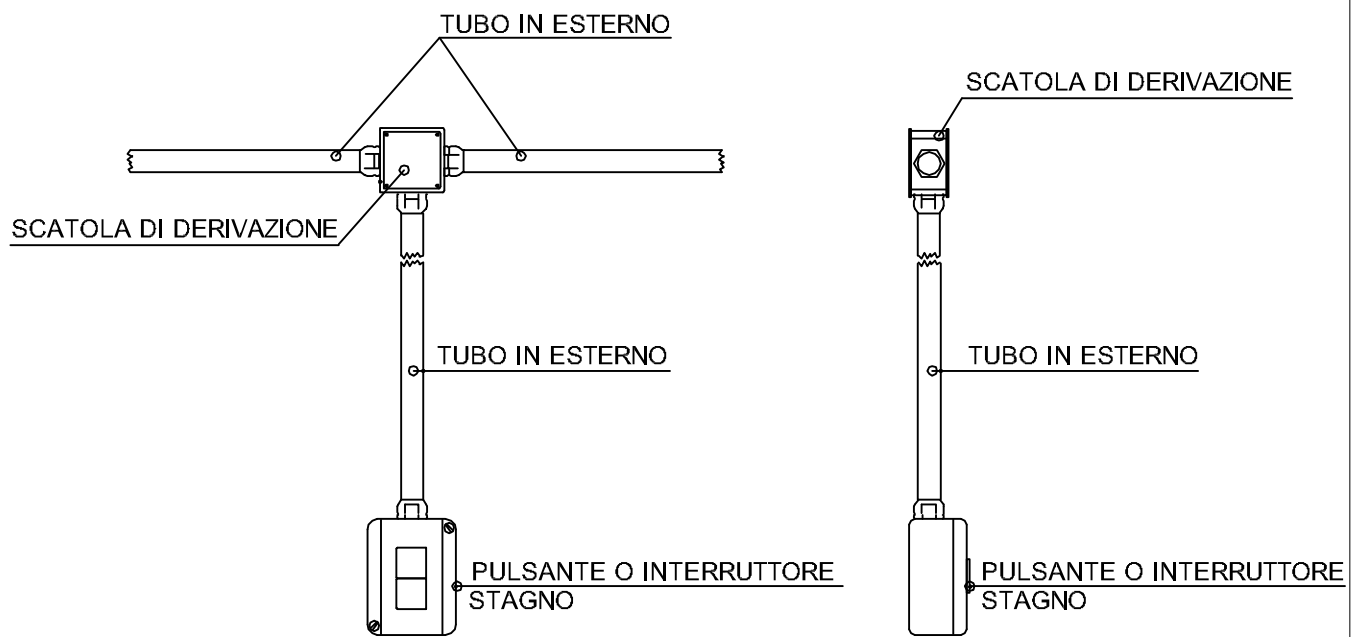
PARTICOLARE DI MONTAGGIO USCITA
CANALI DAL QUADRO ELETTRICO

SCALA //

FOGLIO N° M 06

SEGUE FG. N° M 07

PARTICOLARE DI MONTAGGIO PULSANTE O INTERRUETTORE STAGNO



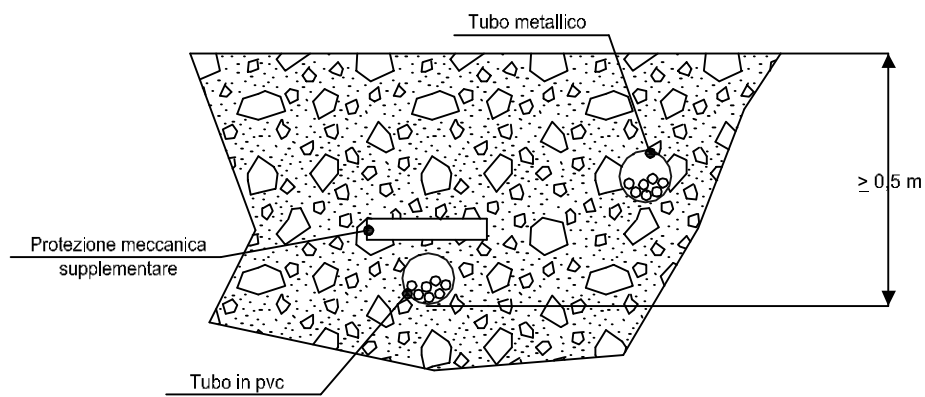
VISTA FRONTALE

VISTA LATERALE

PROGETTAZIONE:	<i>Studio Tecnico</i> SALVAGGIO SAMUELE & MARCHETTI DANIELE <i>Periti Industriali</i> VIALE TOGLIATTI, 49 - SOVIGLIANA - VINCI (FI)	NOTE:	
----------------	---	-------	--

OGGETTO:	IMPIANTO ELETTRICO E SPECIALI	TAVOLA N°	DATA 03/20
	SPECIFICHE TECNICHE DI MONTAGGIO	REVISIONE N°	DISEGN. M.P.
	PARTICOLARE DI MONTAGGIO PULSANTE O INTERRUETTORE STAGNO	SCALA //	PRECEDE FG. N° M 06
			FOGLIO N° M 07
			SEGUE FG. N° M 08

PARTICOLARE DI MONTAGGIO TUBAZIONE INTERRATA



I tubi protettivi in pvc devono essere posati ad una profondità di almeno 0,5 m ed avere una protezione meccanica supplementare. Non e' richiesta una profondita' minima di posa per i cavi entro idonea tubazione metallica.

PROGETTAZIONE: <i>Studio Tecnico</i> SALVAGGIO SAMUELE & MARCHETTI DANIELE <i>Periti Industriali</i> VIALE TOGLIATTI, 49 - SOVIGLIANA - VINCI (FI)		NOTE:	
OGGETTO:	IMPIANTO ELETTRICO E SPECIALI	TAVOLA N°	DATA 03/20
	SPECIFICHE TECNICHE DI MONTAGGIO	REVISIONE N°	DISEGN. M.P.
	PARTICOLARE DI MONTAGGIO TUBAZIONE INTERRATA	SCALA //	PRECEDE FG. N° M 07
			FOGLIO N° M 08
			SEGUE FG. N° M 09

1

2

3

4

PARTICOLARE COLLEGAMENTO EQUIPOTENZIALE PRINCIPALE SULLA TUBAZIONE DELL'ACQUA

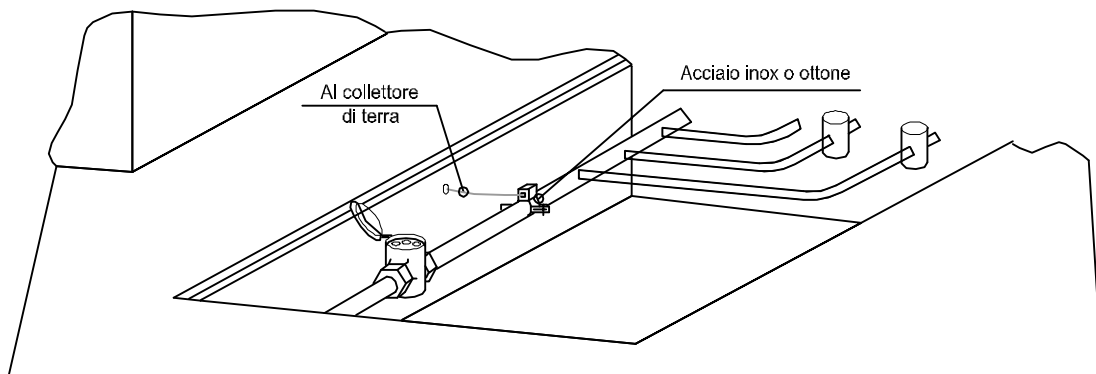
A

B

C

D

E



PROGETTAZIONE:

Studio Tecnico

**SALVAGGIO SAMUELE &
MARCHETTI DANIELE**

Periti Industriali

VIALE TOGLIATTI, 49 - SOVIGLIANA - VINCI (FI)

NOTE:

OGGETTO:

IMPIANTO ELETTRICO E SPECIALI

TAVOLA N°

DATA
DISEGN. 03/20
M.P.

SPECIFICHE TECNICHE DI MONTAGGIO

REVISIONE N°

PRECEDE FG. N° M 08

PARTICOLARE COLLEGAMENTO EQUIPOTENZIALE PRINCIPALE
SULLA TUBAZIONE DELL'ACQUA

SCALA //

FOGLIO N° M 09

SEGUE FG. N° M 10

1

2

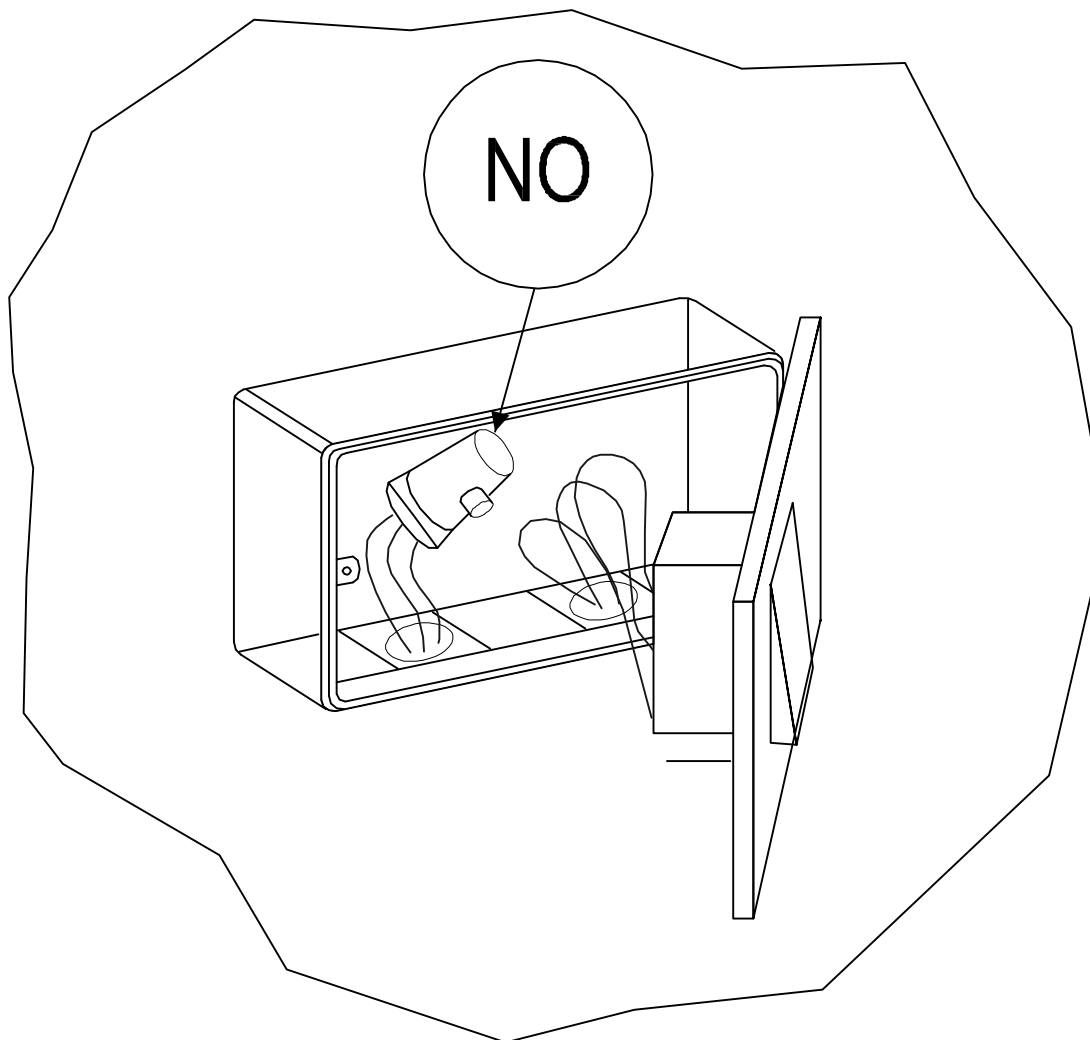
3

4

A

PARTICOLARE DI MONTAGGIO SCATOLA PORTAPPARECCHI

B



C

D

I dispositivi di connessione sono sconsigliati dentro le scatole porta-apparecchi

E

PROGETTAZIONE:

Studio Tecnico

**SALVAGGIO SAMUELE &
MARCHETTI DANIELE**

Periti Industriali

VIALE TOGLIATTI, 49 - SOVIGLIANA - VINCI (FI)

NOTE:

OGGETTO:

IMPIANTO ELETTRICO E SPECIALI

TAVOLA N°

DATA 03/20

DISEGN. M.P.

SPECIFICHE TECNICHE DI MONTAGGIO

REVISIONE N°

PRECEDE FG. N° M 09

PARTICOLARE DI MONTAGGIO SCATOLA PORTAPPARECCHI

SCALA //

FOGLIO N° M 10

SEGUE FG. N° M 11

1

2

3

4

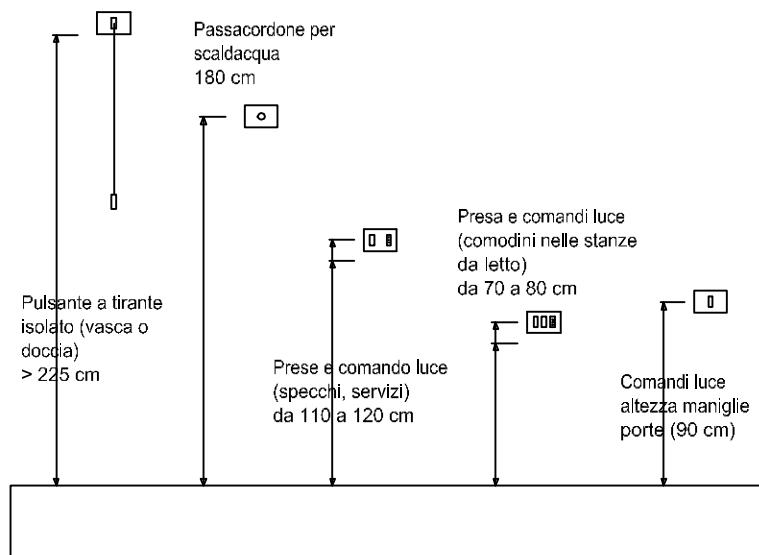
PARTICOLARE QUOTE D'INSTALLAZIONE APPARECCHIATURE

SECONDO LA NORMA CEI 64-8 E LA GUIDA CEI 64-50

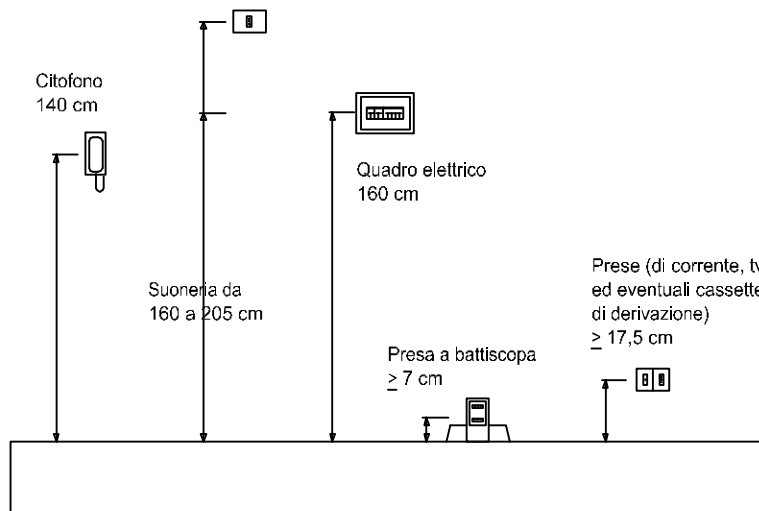
A

B

C



D



NOTA:

LE PRESE ELETTRICHE ALL'INTERNO DEI LUOGHI DI ACCESSO AI BAMBINI DELL'ASILO NIDO, DOVRANNO ESSERE INSTALLATE AD UNA ALTEZZA DAL PAVIMENTO DI 1.2 mt.

E

PROGETTAZIONE:

Studio Tecnico

**SALVAGGIO SAMUELE &
MARCHETTI DANIELE**

Periti Industriali

VIALE TOGLIATTI, 49 - SOVIGLIANA - VINCI (FI)

NOTE:

OGGETTO:

IMPIANTO ELETTRICO E SPECIALI

TAVOLA N°

DATA 03/20

DISEGN. M.P.

SPECIFICHE TECNICHE DI MONTAGGIO

REVISIONE N°

PRECEDE FG. N° M 10

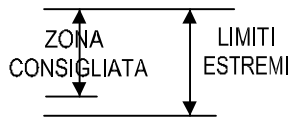
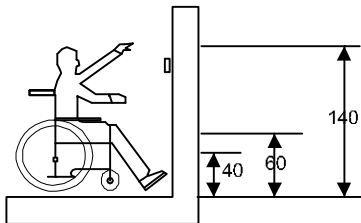
FOGLIO N° M 11

PARTICOLARE QUOTE D'INSTALLAZIONE APPARECCHIATURE

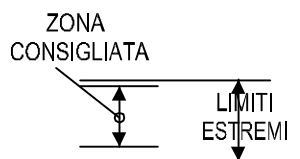
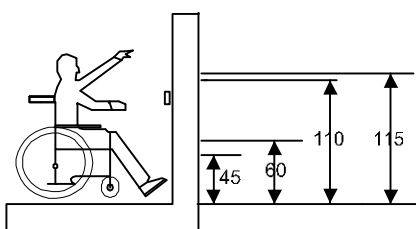
SCALA //

SEGUE FG. N° M 12

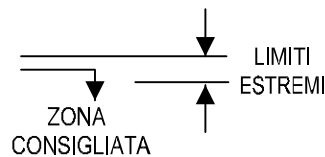
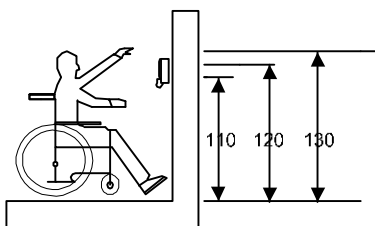
DISPOSIZIONE DELLE APPARECCHIATURE ELETTRICHE AI FINI DELL' ELIMINAZIONE DELLE BARRIERE ARCHITETTONICHE



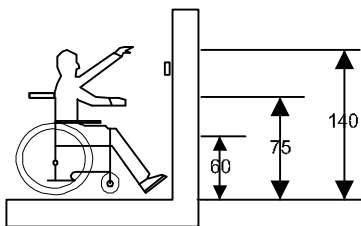
a) Altezza campanelli e pulsanti di comando



b) Altezza prese energia ,tv e telefono



c) Altezza citofono



d) Altezza interruttori , quadri elettrici

PROGETTAZIONE:

Studio Tecnico

**SALVAGGIO SAMUELE &
MARCHETTI DANIELE**

Periti Industriali

VIALE TOGLIATTI, 49 - SOVIGLIANA - VINCI (FI)

NOTE:

OGGETTO:

IMPIANTO ELETTRICO E SPECIALI

TAVOLA N°

DATA 03/20

DISEGN. M.P.

SPECIFICHE TECNICHE DI MONTAGGIO

REVISIONE N°

PRECEDE FG. N° M 11

DISPOSIZIONE DELLE APPARECCHIATURE ELETTRICHE AI
FINI DELL' ELIMINAZIONE DELLE BARRIERE ARCHITETTONICHE

SCALA //

FOGLIO N° M 12

SEGUE FG. N° M 13

1

2

3

4

PARTICOLARE COLLETTORE DI TERRA

A

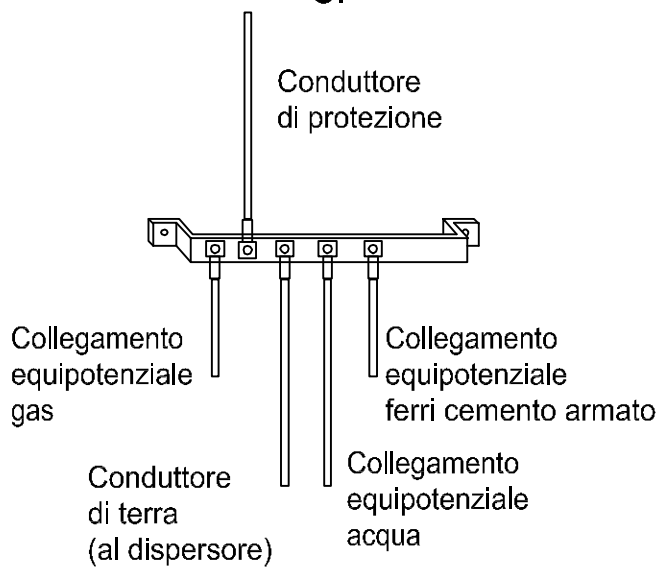
B

C

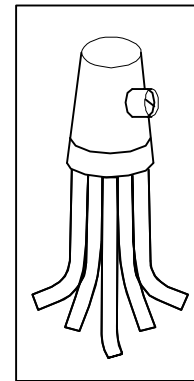
D

E

SI



NO



PROGETTAZIONE:

Studio Tecnico

**SALVAGGIO SAMUELE &
MARCHETTI DANIELE**

Periti Industriali

VIALE TOGLIATTI, 49 - SOVIGLIANA - VINCI (FI)

NOTE:

OGGETTO:

IMPIANTO ELETTRICO E SPECIALI

TAVOLA N°

DATA
DISEGN.03/20
M.P.

SPECIFICHE TECNICHE DI MONTAGGIO

REVISIONE N°

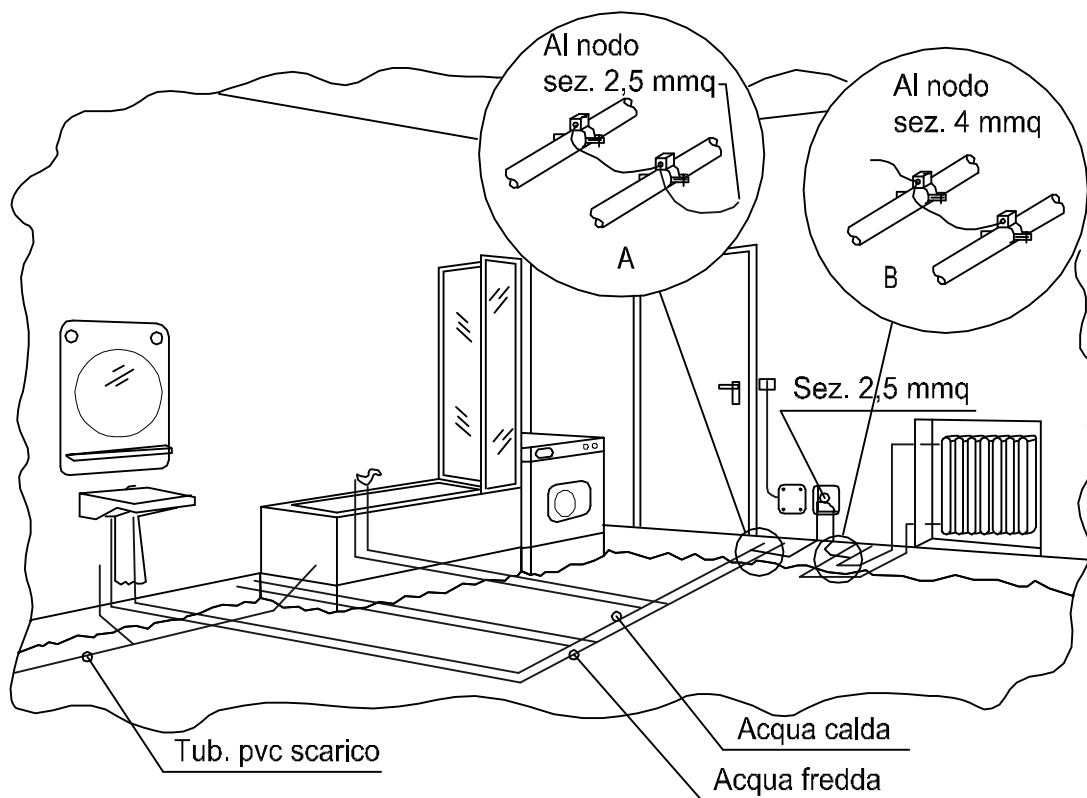
PRECEDE FG. N° M 12
FOGLIO N° M 13

PARTICOLARE COLLETTORE DI TERRA

SCALA //

SEGUE FG. N° M 14

PARTICOLARE COLLEGAMENTO EQUIPOTENZIALE SUPPLEMENTARE NEL LOCALE BAGNO



- A) Con tubo protettivo
 B) Senza tubo protettivo
 Il collare Z in acciaio inox o in ottone per tubi in acciaio zincato;
 in rame o in ottone per tubi in rame.

PROGETTAZIONE:

Studio Tecnico

**SALVAGGIO SAMUELE &
 MARCHETTI DANIELE**

Periti Industriali

VIALE TOGLIATTI, 49 - SOVIGLIANA - VINCI (FI)

NOTE:

OGGETTO:

IMPIANTO ELETTRICO E SPECIALI

TAVOLA N°

DATA
 DISEGN.

03/20
 M.P.

SPECIFICHE TECNICHE DI MONTAGGIO

REVISIONE N°

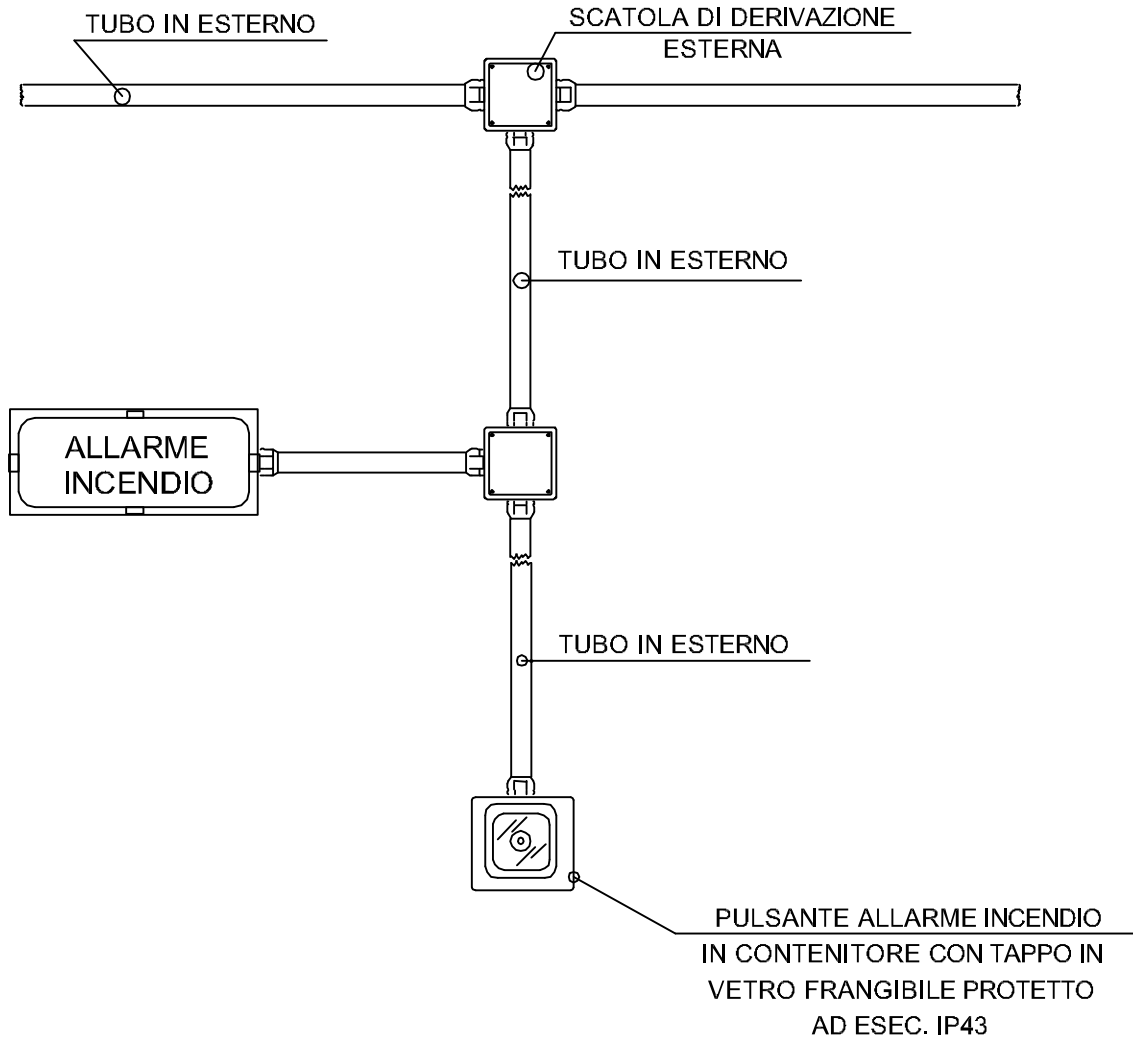
PRECEDE FG. N° M 13
 FOGLIO N° M 14

PARTICOLARE COLLEGAMENTO EQUIPOTENZIALE SUPPLEMENTARE NEL LOCALE BAGNO

SCALA //

SEGUE FG. N° M 15

PARTICOLARE MONTAGGIO SEGNALAZIONE MANUALE E PANNELLO OTTICO / ACUSTICO



PROGETTAZIONE: *Studio Tecnico*
SALVAGGIO SAMUELE & MARCHETTI DANIELE
Periti Industriali
 VIALE TOGLIATTI, 49 - SOVIGLIANA - VINCI (FI)

NOTE:

OGGETTO:	IMPIANTO ELETTRICO E SPECIALI	TAVOLA N°	DATA	03/20
	SPECIFICHE TECNICHE DI MONTAGGIO	REVISIONE N°	DISEGN.	M.P.
	PARTICOLARE MONTAGGIO SEGNALAZIONE MANUALE E PANNELLO OTTICO / ACUSTICO	SCALA //	PRECEDE FG. N°	M 14
			FOGLIO N°	M 15
			SEGUE FG. N°	M 16

1

2

3

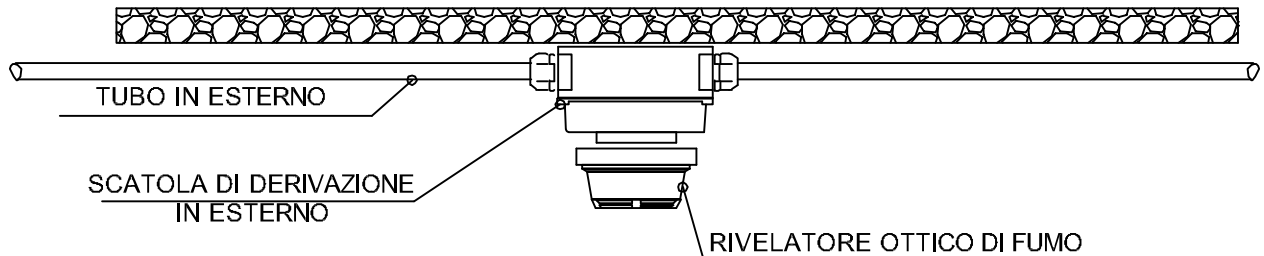
4

A

PARTICOLARE MONTAGGIO RIVELATORE OTTICO DI FUMO DA ESTERNO

B

SOFFITTO



TUBO IN ESTERNO

SCATOLA DI DERIVAZIONE
IN ESTERNO

RIVELATORE OTTICO DI FUMO

C

D

E

PROGETTAZIONE:

*Studio Tecnico***SALVAGGIO SAMUELE &
MARCHETTI DANIELE***Periti Industriali*

VIALE TOGLIATTI, 49 - SOVIGLIANA - VINCI (FI)

NOTE:

OGGETTO:

IMPIANTO ELETTRICO E SPECIALI

TAVOLA N°

DATA 03/20

DISEGN. M.P.

SPECIFICHE TECNICHE DI MONTAGGIO

REVISIONE N°

PRECEDE FG. N° M 15

FOGLIO N° M 16

PARTICOLARE MONTAGGIO RIVELATORE OTTICO DI FUMO DA ESTERNO

SCALA //

SEGUE FG. N° //

A

TABELLE DI COORDINAMENTO

B

C

D

E

Pag. N°	Revisione N°					Descrizione	Formato
	0	1	2	3	4		
T01+T03	03/20					TABELLE DI COORDINAMENTO	A4

PROGETTAZIONE: <i>Studio Tecnico</i> SALVAGGIO SAMUELE & MARCHETTI DANIELE <i>Periti Industriali</i> VIALE TOGLIATTI, 49 - SOVIGLIANA - VINCI (FI)	NOTE:
--	-------

OGGETTO: IMPIANTO ELETTRICO E SPECIALI	TAVOLA N°	DATA DISEGN.	03/20 M.P.
ELENCO ALLEGATI	REVISIONE N°0	PRECEDE FG. N° // FOGLIO N° ES-02	SEGUE FG. N° //
	SCALA //		

A

B

C

D

E

Grandezza minima dei tubi FLESSIBILI in pvc, in relazione alla sezione e al numero dei cavi								
CAVI			SEZIONE (mmq)					
VO/V (*)	TIPO	NUM.	1,5	2,5	4	6 10		
450/750 V	Cavo unipolare pvc (senza guaina)	1	16	16	16	16	16	
		2	16	20	20	25	32	
		3	16	20	25	32	32	
		4	20	20	25	32	32	
		5	20	25	25	32	40	
		6	20	25	32	32	40	
		7	20	25	32	32	40	
		8	25	32	32	40	50	
		9	25	32	32	50	50	
	Cavo multipolare pvc	bipol.	1	20	25	25	32	40
			2	32	40	50	50	63
			3	40	50	50	63	-
		tripol.	1	20	25	25	32	40
			2	40	40	50	63	63
			3	40	50	50	63	-
		quadr.	1	25	25	32	32	50
			2	40	50	50	63	-
			3	50	50	63	-	-
	0,6/1 kV	Cavo unipolare pvc o gomma (con guaina)	1	25	25	25	25	32
			2	40	40	50	50	50
			3	50	50	50	63	63
			4	50	50	63	63	-
			5	63	63	63	63	-
			6	63	63	63	-	-
7			63	63	63	-	-	
8			-	-	-	-	-	
9			-	-	-	-	-	
Cavo multipolare pvc o gomma		bipol.	1	25	32	32	32	40
			2	50	50	63	63	-
			3	63	63	63	-	-
		tripol.	1	25	32	32	32	40
			2	50	50	63	63	-
			3	63	63	63	-	-
		quadr.	1	32	32	32	40	40
			2	50	63	63	-	-
			3	63	63	-	-	-

(*) Vo indica la tensione nominale verso terra del cavo.
V indica la tensione nominale (tra le fasi) del cavo.

PROGETTAZIONE: <i>Studio Tecnico</i> SALVAGGIO SAMUELE & MARCHETTI DANIELE <i>Periti Industriali</i> VIALE TOGLIATTI, 49 - SOVIGLIANA - VINCI (FI)	NOTE:
---	-------

OGGETTO: IMPIANTO ELETTRICO E SPECIALI	TAVOLA N°	DATA	03/20
		DISEGN.	M.P.
SPECIFICHE TECNICHE DI MONTAGGIO	REVISIONE N°	PRECEDE FG. N°	//
GRANDEZZA MINIMA DEI TUBI FLESSIBILI IN PVC, IN RELAZIONE ALLA SEZIONE E AL NUMERO DEI CAVI	SCALA //	FOGLIO N°	T 01
		SEGUE FG. N°	T 02

A

B

C

D

E

Grandezza minima dei tubi RIGIDI in pvc, in relazione alla sezione e al numero dei cavi							
CAVI			SEZIONE (mmq)				
VO/V (*)	TIPO	NUM.	1,5	2,5	4	6 10	
450/750 V	Cavo unipolare pvc (senza guaina)	1	16	16	16	16 16	
		2	16	16	16	20 25	
		3	16	16	20	25 32	
		4	16	20	20	25 32	
		5	20	20	20	32 32	
		6	20	20	25	32 40	
		7	20	20	25	32 40	
		8	25	25	32	40 50	
		9	25	25	32	40 50	
	Cavo multipolare pvc	bipol.	1	16	20	20	25 32
			2	32	40	40	50 -
			3	40	40	50	50 -
		tripol.	1	16	20	20	25 40
			2	32	40	40	50 -
			3	40	50	50	- -
		quadr.	1	20	20	25	32 40
			2	40	40	50	50 -
			3	40	50	50	- -
0,6/1 kV	Cavo unipolare pvc o gomma (con guaina)	1	20	20	20	25 50	
		2	40	40	40	40 50	
		3	40	50	50	50 -	
		4	50	50	50	50 -	
		5	50	50	-	- -	
		6	-	-	-	- -	
		7	-	-	-	- -	
		8	-	-	-	- -	
		9	-	-	-	- -	
	Cavo multipolare pvc o gomma	bipol.	1	25	25	25	32 32
			2	40	50	50	- -
			3	50	50	-	- -
		tripol.	1	25	25	25	32 32
			2	50	50	50	- -
			3	50	-	-	- -
		quadr.	1	25	25	32	32 40
			2	50	50	-	- -
			3	-	-	-	- -

(*) Vo indica la tensione nominale verso terra del cavo.
V indica la tensione nominale (tra le fasi) del cavo.

PROGETTAZIONE: <i>Studio Tecnico</i> SALVAGGIO SAMUELE & MARCHETTI DANIELE <i>Periti Industriali</i> VIALE TOGLIATTI, 49 - SOVIGLIANA - VINCI (FI)	NOTE:
---	-------

OGGETTO: IMPIANTO ELETTRICO E SPECIALI	TAVOLA N°	DATA 03/20
SPECIFICHE TECNICHE DI MONTAGGIO	REVISIONE N°	DISEGN. M.P.
GRANDEZZA MINIMA DEI TUBI RIGIDI IN PVC, IN RELAZIONE ALLA SEZIONE E AL NUMERO DEI CAVI	SCALA //	PRECEDE FG. N° T 01
		FOGLIO N° T 02
		SEGUE FG. N° T 03

A

B

C

D

E

Numero massimo di tubi attestabili sulle cassette, in relazione alla grandezza (mm) dei tubi stessi.								
DIMENSIONI INTERNE (mm) (LxHxP)	PREDISPOSIZIONE NUMERO SCOMPARTI	GRANDEZZE DEL TUBO (mm)						
		Ø 16	Ø 20	Ø 25	Ø 32	Ø 40	Ø 50	Ø 63
90x90x45	1	7	4	3	-	-	-	-
120x100x50	1	10	6	4	-	-	-	-
120x100x70	1	14	9	6	-	-	-	-
150x100x70	1	18	12	8	4	4	2	-
160x130x70	1	20	12	8	6	4	2	-
200x150x70	2	24	16	10	6	4	4	-
300x150x70	3	-	24	16	10	6	5	2
390x150x70	4	-	-	20	12	8	6	3
480x160x70	3	-	-	24	16	10	6	4
520x200x80	3	-	-	-	-	12	8	6

PROGETTAZIONE: <i>Studio Tecnico</i> SALVAGGIO SAMUELE & MARCHETTI DANIELE <i>Periti Industriali</i> VIALE TOGLIATTI, 49 - SOVIGLIANA - VINCI (FI)	NOTE:
---	-------

OGGETTO: IMPIANTO ELETTRICO E SPECIALI	TAVOLA N°	DATA 03/20
SPECIFICHE TECNICHE DI MONTAGGIO	REVISIONE N°	DISEGN. M.P.
TABELLA NUMERO MASSIMO DI TUBI ATTESTABILI SULLE CASSETTE, IN RELAZIONE ALLA GRANDEZZA (MM) DEI TUBI STESSI.	SCALA //	PRECEDE FG. N° T 02 FOGLIO N° T 03 SEGUE FG. N° //

A

INDIVIDUAZIONE ZONE DI RISPETTO

B

C

Pag. N°	Revisione N°					Descrizione	Formato
	0	1	2	3	4		
Z01+Z03	03/20					INDIVIDUAZIONE ZONE DI RISPETTO	A4

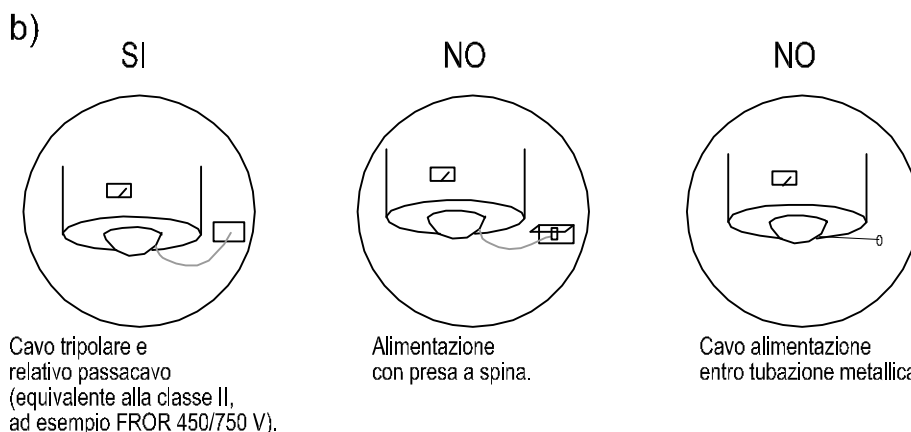
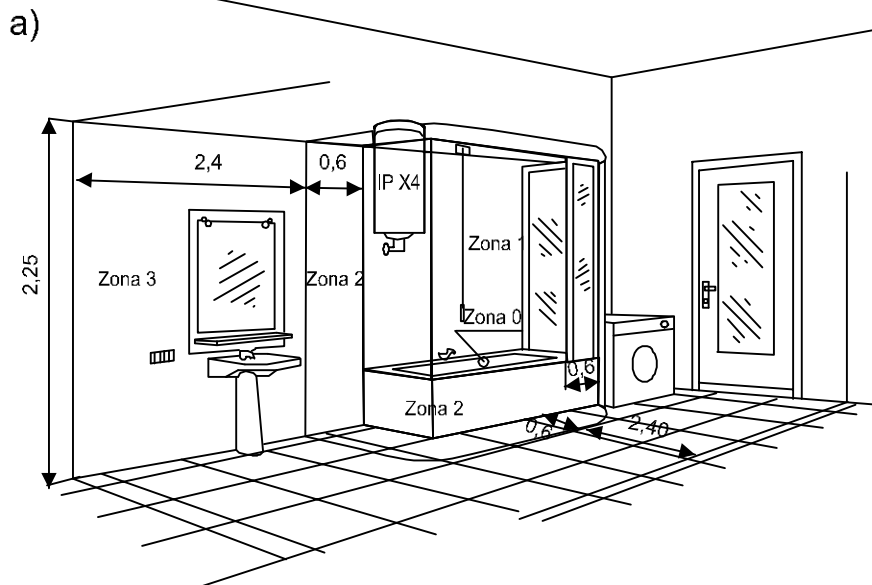
D

E

PROGETTAZIONE: <u>Studio Tecnico</u> SALVAGGIO SAMUELE & MARCHETTI DANIELE <u>Periti Industriali</u> VIALE TOGLIATTI, 49 - SOVIGLIANA - VINCI (FI)	NOTE:
---	-------

OGGETTO: IMPIANTO ELETTRICO E SPECIALI	TAVOLA N°	DATA	03/20
		DISEGN.	M.P.
ELENCO ALLEGATI	REVISIONE N°0	PRECEDE FG. N°	//
		FOGLIO N°	ES-03
	SCALA //	SEGUE FG. N°	//

PARTICOLARE COLLEGAMENTO EQUIPOTENZIALE SUPPLEMENTARE NEL LOCALE BAGNO



a) Individuazione delle zone e ubicazione di alcuni componenti elettrici.

b) Particolari del collegamento elettrico dello scaldacqua ubicato in zona 1 o 2.

PROGETTAZIONE:

Studio Tecnico

**SALVAGGIO SAMUELE &
MARCHETTI DANIELE**

Periti Industriali

VIALE TOGLIATTI, 49 - SOVIGLIANA - VINCI (FI)

NOTE:

OGGETTO:

IMPIANTO ELETTRICO E SPECIALI

TAVOLA N°

DATA
DISEGN.

03/20
M.P.

SPECIFICHE TECNICHE DI MONTAGGIO

REVISIONE N°

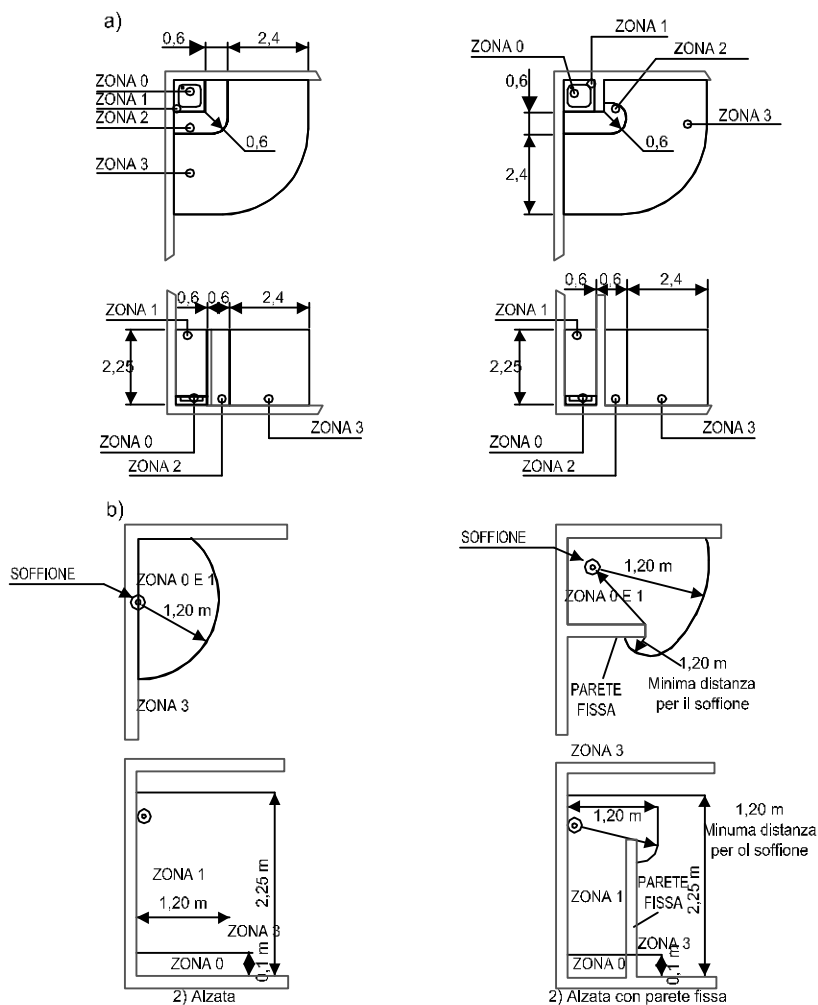
PRECEDE FG. N° //
FOGLIO N° Z 01

PARTICOLARE COLLEGAMENTO EQUIPOTENZIALE SUPPLEMENTARE NEL LOCALE BAGNO

SCALA //

SEGUE FG. N° Z 02

INDIVIDUAZIONE DELLE ZONE DI RISPETTO NEI LOCALI PER DOCCIA



- a) L'altezza della zona 1 è misurata dal pavimento, perchè il piatto doccia si trova a meno di 15cm dal pavimento stesso. Nella figura di destra il muretto riduce l'estensione della zona 2.
Se tuttavia il fondo della vasca da bagno o del piatto doccia si trova a più di 15 cm al di sopra del pavimento, il piano orizzontale viene situato a 2,25 m al di sopra di questo fondo.
- b) Le estensioni delle zone fanno riferimento al soffione della doccia.
Anche in questo caso nella figura di destra il muretto riduce l'estensione della zona 2.

PROGETTAZIONE:
Studio Tecnico
**SALVAGGIO SAMUELE &
MARCHETTI DANIELE**
Periti Industriali
VIALE TOGLIATTI, 49 - SOVIGLIANA - VINCI (FI)

NOTE:

OGGETTO:	IMPIANTO ELETTRICO E SPECIALI	TAVOLA N°	DATA	03/20
	SPECIFICHE TECNICHE DI MONTAGGIO	REVISIONE N°	DISEGN.	M.P.
		SCALA //	PRECEDE FG. N°	Z 01
			FOGLIO N°	Z 02
			SEGUE FG. N°	Z 03

A

IMPIANTI ELETTRICI IN LOCALI DA BAGNO/DOCCIA

B

	ZONA 1	ZONA 2	ZONA 3
Grado di protezione minimo contro la penetrazione di liquidi (art. 701.512.2)	IP X4 (2)	IP X4 (2)	_(2)
Dispositivi di comando, protezione, ecc. (art. 701.53)	Vietati (3)	Vietati (3)	Ammessi
Apparecchi utilizzatori (art. 701.55)	Ammessi - Apparecchi di illuminazione SELV - Scaldacqua elettrici (4) (5)	Ammessi oltre a quelli della zona 1: - App. illum., di riscaldamento, unità per idromassaggio di classe II o di classe I - Ventilatori aspiratori di classe II	Nessuna limitazione (regole generali)
Prese a spina (art. 701.53)	Vietate	Ammesse prese per rasoi elettrici con proprio trasformatore di isolamento classe II incorporato (6)	Ammesse
Condutture elettriche (eccetto quelle incassate a profondità maggiore di 5 cm) (art. 701.52)	Limitate a quelle che alimentano apparecchi posti nelle zone 1 e 2. Isolamento corrispondente alla classe II e senza tubazioni metalliche. Cassette di derivazione o giunzione ammesse solo SELV		Nessuna limitazione (regole generali)
Collegamento equipotenziale supplementare (art. 701.413.1.6)	Richiesto	Richiesto	Richiesto

C

D

- (1) Si ipotizza che, come in genere accade, l'impianto elettrico del locale da bagno/doccia sia protetto con un interruttore differenziale I_{dn} <30 ma.
- (2) Nei bagni pubblici o destinati a comunità, quando è prevista la pulizia con getti d'acqua, il grado di protezione minimo richiesto è IPX5.
- (3) Ad eccezione di interruttori di circuiti SELV alimentati a tensione fino a 12V in c.a. o a 30V in c.c. con sorgente di sicurezza fuori dalle zone 0, 1, 2.
- (4) Unità per vasche di idromassaggio rispondenti alle rispettive norme, possono essere poste sotto la vasca da bagno se tale zona è accessibile solo con l'ausilio di attrezzo ed è effettuato il collegamento equipotenziale supplementare.
Sono ammessi elementi riscaldanti annegati nel pavimento, se ricoperti con griglia o schermo metallico collegato a terra, connesso al collegamento equipotenziale.
- (5) Gli scaldacqua con grado di protezione IP X4, ammessi in zona 1, sono difficilmente reperibili in commercio.
- (6) Le prese a spina per rasoi elettrici, con grado di protezione < IPX4 sono ammesse in zona 2 se non sono esposte a spruzzi, ad esempio sono installate dietro uno schermo che deforma la zona 2.

E

PROGETTAZIONE: <i>Studio Tecnico</i> SALVAGGIO SAMUELE & MARCHETTI DANIELE <i>Periti Industriali</i> VIALE TOGLIATTI, 49 - SOVIGLIANA - VINCI (FI)	NOTE:																				
OGGETTO:	<table border="1" style="width:100%; border-collapse: collapse;"> <tr> <td style="width:60%;">IMPIANTO ELETTRICO E SPECIALI</td> <td style="width:20%;">TAVOLA N°</td> <td style="width:20%;">DATA</td> <td style="width:10%; text-align:right;">03/20</td> </tr> <tr> <td>SPECIFICHE TECNICHE DI MONTAGGIO</td> <td>REVISIONE N°</td> <td>DISEGN.</td> <td style="text-align:right;">M.P.</td> </tr> <tr> <td>IMPIANTI ELETTRICI IN LOCALI DA BAGNO/DOCCIA</td> <td>SCALA //</td> <td>PRECEDE FG. N°</td> <td style="text-align:right;">Z 02</td> </tr> <tr> <td></td> <td></td> <td>FOGLIO N°</td> <td style="text-align:right;">Z 03</td> </tr> <tr> <td></td> <td></td> <td>SEGUE FG. N°</td> <td style="text-align:right;">//</td> </tr> </table>	IMPIANTO ELETTRICO E SPECIALI	TAVOLA N°	DATA	03/20	SPECIFICHE TECNICHE DI MONTAGGIO	REVISIONE N°	DISEGN.	M.P.	IMPIANTI ELETTRICI IN LOCALI DA BAGNO/DOCCIA	SCALA //	PRECEDE FG. N°	Z 02			FOGLIO N°	Z 03			SEGUE FG. N°	//
IMPIANTO ELETTRICO E SPECIALI	TAVOLA N°	DATA	03/20																		
SPECIFICHE TECNICHE DI MONTAGGIO	REVISIONE N°	DISEGN.	M.P.																		
IMPIANTI ELETTRICI IN LOCALI DA BAGNO/DOCCIA	SCALA //	PRECEDE FG. N°	Z 02																		
		FOGLIO N°	Z 03																		
		SEGUE FG. N°	//																		