



COMUNE DI VINCI

Provincia di Firenze

Settore 3 - Uso e Assetto del territorio
Servizio Lavori Pubblici

Riqualificazione impianto sportivo

Petroio, Vinci
via Villa Alessandri

LOTTO 1 - Progetto Esecutivo

Data:
Novembre 2014

Oggetto:
SPECIFICHE TECNICHE DI MONTAGGIO
Impianto elettrico

Tavola:
24

Il Responsabile del Procedimento
Ing. Claudia Peruzzi

Progettazione opere edili e sicurezza

Studio Tecnico

ALESSANDRO SCAPPINI

Ingegnere

VIA L. CHERUBINI n°47 - EMPOLI (FI) - CAP 50053
TEL./FAX 0577/590978 - 0577/593230 - E-mail : info@studiotecnicoscappini.it

Progettazione impianto elettrico e
prevenzione incendi

Studio Tecnico

**SALVAGGIO SAMUELE &
MARCHETTI DANIELE**

Periti Industriali

VIALE TOGLIATTI n°49 - SOVIGLIANA - VINCI (FI) - CAP 50059
TEL./FAX 0571/508116 - E-mail : salvaggio-marchetti@leonet.it



| | 1 | 2 | | 3 | | 4 | | |
|---|---------|--------------|-------|-------|-------|---|---------------------------------|---------|
| | Pag. N° | Revisione N° | | | | | Descrizione | Formato |
| | 0 | 1 | 2 | 3 | 4 | | | |
| A | ES-01 | 06/13 | 10/13 | 04/14 | 09/14 | | PARTICOLARI DI MONTAGGIO | A4 |
| | ES-02 | 06/13 | 10/13 | 04/14 | 09/14 | | TABELLE DI COORDINAMENTO | A4 |
| | ES-03 | 06/13 | 10/13 | 04/14 | 09/14 | | INDIVIDUAZIONE ZONE DI RISPETTO | A4 |
| B | | | | | | | | |
| | | | | | | | | |
| | | | | | | | | |
| C | | | | | | | | |
| | | | | | | | | |
| | | | | | | | | |
| D | | | | | | | | |
| | | | | | | | | |
| | | | | | | | | |
| E | | | | | | | | |

| | |
|---|------|
| PROIEZIONE <i>Studio Tecnico</i> SALVAGGIO SAMUELE & MARCHETTI DANIELE <i>Periti Industriali</i> VIALE TOGLIATTI, 49 - SOVIGLIANA - VINCI (FI) | NOTE |
|---|------|

| | | | |
|--|----------------|----------------|-------|
| OGGETTO: IMPIANTI ELETTRICI E SPECIALI | TAVOLA N° 24 | DATA | 08/14 |
| | | DISCEN. | M.P. |
| ELENCO GENERALE ALLEGATI | REVISIONE N° 3 | PRECEDE FC. N° | // |
| | SCALA // | FOGLIO N° | ES-00 |
| | | SEQUE FC. N° | // |

A

PARTICOLARI DI MONTAGGIO

B

C

D

E

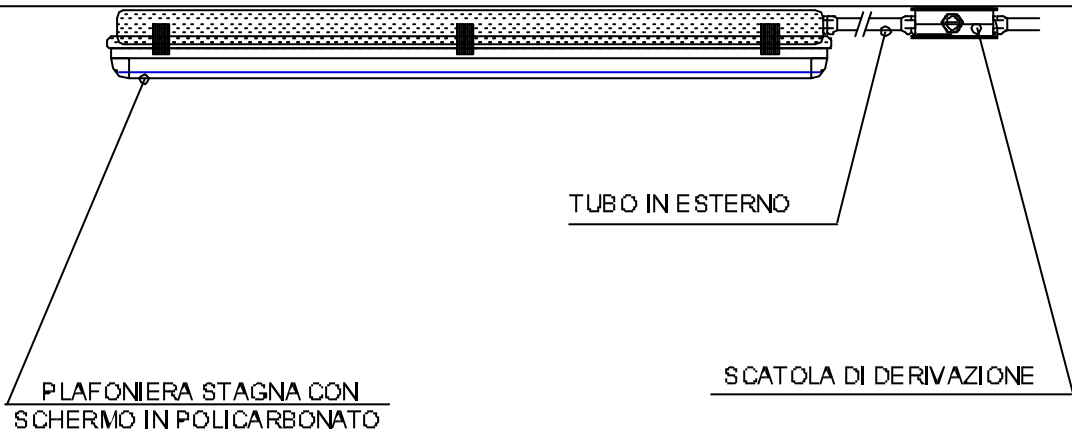
| Pag. N° | Revisione N° | | | | | Descrizione | Formato |
|---------|--------------|-------|-------|-------|---|--------------------------|---------|
| | 0 | 1 | 2 | 3 | 4 | | |
| M01+M16 | 06/13 | 10/13 | 04/14 | 09/14 | | PARTICOLARI DI MONTAGGIO | A4 |
| | | | | | | | |
| | | | | | | | |
| | | | | | | | |
| | | | | | | | |
| | | | | | | | |
| | | | | | | | |
| | | | | | | | |
| | | | | | | | |
| | | | | | | | |

| | |
|---|------|
| PROIEZIONE <i>Studio Tecnico</i> SALVAGGIO SAMUELE & MARCHETTI DANIELE <i>Periti Industriali</i> VIALE TCG. JATTI, 49 - SOVIGLIANA - VINCI (FI) | NOTE |
|---|------|

| | | | |
|--|----------------|----------------|-------|
| OGGETTO: IMPIANTI ELETTRICI E SPECIALI | TAVOLA N° 24 | DATA | 08/14 |
| ELENCO ALLEGATI | REVISIONE N° 3 | DISEGN. | M.P. |
| | SCALA // | PRECEDE FC. N° | // |
| | | FOGLIO N° | ES40 |
| | | SEQUE FC. N° | // |

PARTICOLARE MONTAGGIO PLAFONIERA STAGNA

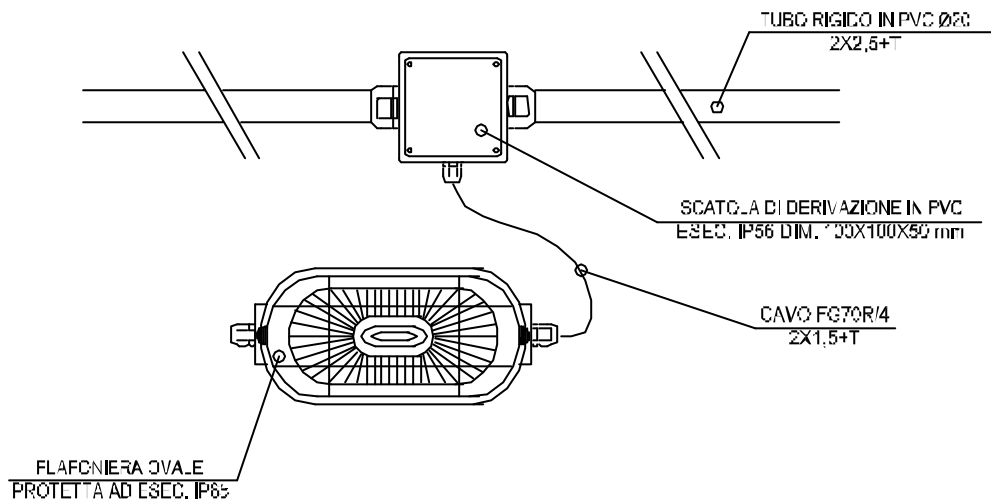
SOFFITTO



| | |
|---|----------------------------|
| <p><small>PRODOTTORE</small></p> <p style="text-align: center;"><i>Studio Tecnico</i> SALVAGGIO SAMUELE & MARCHETTI DANIELE <i>Periti Industriali</i> VIALE TOGLIATTI, 45 - SOVIGLIANA - VINCIGLIANO</p> | <p><small>NOTE</small></p> |
|---|----------------------------|

| | | | |
|---|---------------------|--------------------------|-----------------------|
| <p>OGGETTO: IMPIANTI ELETTRICI E SPECIALI</p> | <p>TAVOLA N° 24</p> | <p>DATA</p> | <p>02/4</p> |
| | | <p>DISCEN.</p> | <p>M.P.</p> |
| <p>SPECIFICHE TECNICHE DI MONTAGGIO</p> | <p>REVISIONE N°</p> | <p>PRECEDE FG. N° //</p> | <p>FOGLIO N° M 0°</p> |
| <p>PARTICOLARE DI MONTAGGIO PLAFONIERA STAGNA</p> | <p>SCALA //</p> | <p>SEGUE FG. N°</p> | <p>M 02</p> |

PARTICOLARE MONTAGGIO TARTARUGA STAGNA A PARETE

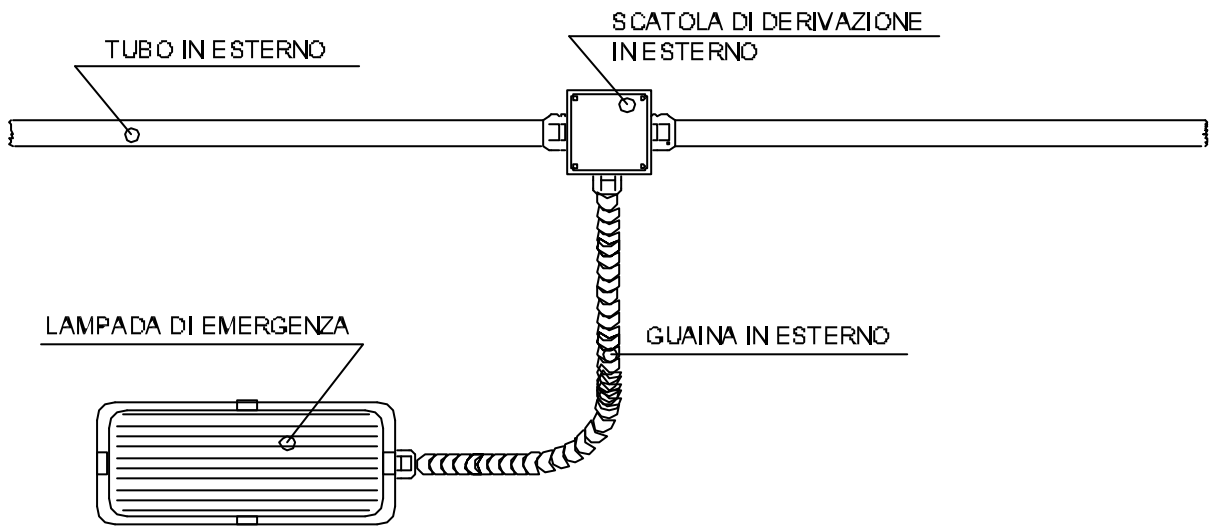


| | |
|--|---------------------------------------|
| <p style="font-size: small;">PRODOTTORE</p> <p style="text-align: center;"><i>Studio Tecnico</i> SALVAGGIO SAMUELE & MARCHETTI DANIELE <i>Periti Industriali</i> VIALE TOGLIATTI, 45 - SOVIGLIANA - VINCIGLI (FI)</p> | <p style="font-size: small;">NOTE</p> |
|--|---------------------------------------|

| | | | |
|--|---------------------|-----------------------|--------------|
| <p>OGGETTO: IMPIANTI ELETTRICI E SPECIALI</p> | <p>TAVOLA N° 24</p> | <p>DATA</p> | <p>08/14</p> |
| | | <p>DISCEN.</p> | <p>M.P.</p> |
| <p>SPECIFICHE TECNICHE DI MONTAGGIO</p> | <p>REVISIONE N°</p> | <p>PRECEDE FG. N°</p> | <p>M 01</p> |
| <p>PARTICOLARE MONTAGGIO TARTARUGA STAGNA A PARETE</p> | <p>SCALA //</p> | <p>FOGLIO N°</p> | <p>M 02</p> |
| | | <p>SEGUE FG. N°</p> | <p>M 03</p> |

PARTICOLARE MONTAGGIO LAMPADA DI EMERGENZA DA TUBAZIONE ESTERNA

A
B
C
D
E



| | |
|--|----------------------------|
| <p><small>PRODOTTORE</small></p> <p style="text-align: center;"><i>Studio Tecnico</i> SALVAGGIO SAMUELE & MARCHETTI DANIELE <i>Periti Industriali</i> VIALE TOGLIATTI, 45 - SOVIGLIANA - VINCIGLIANO (FI)</p> | <p><small>NOTE</small></p> |
|--|----------------------------|

| | | | |
|---|---------------------|-----------------------|-------------|
| <p><small>OGGETTO:</small></p> <p style="text-align: center;">IMPIANTI ELETTRICI E SPECIALI</p> | <p>TAVOLA N° 24</p> | <p>DATA</p> | <p>08/4</p> |
| <p>SPECIFICHE TECNICHE DI MONTAGGIO</p> | <p>REVISIONE N°</p> | <p>DISCEN.</p> | <p>M.P.</p> |
| <p>PARTICOLARE MONTAGGIO LAMPADA DI EMERGENZA DA TUBAZIONE ESTERNA</p> | <p>SCALA //</p> | <p>PRECEDE FG. N°</p> | <p>M 02</p> |
| | | <p>FOGLIO N°</p> | <p>M 03</p> |
| | | <p>SEGUE FG. N°</p> | <p>M 04</p> |

PARTICOLARE MONTAGGIO LAMPADA DI EMERGENZA DA CANALE

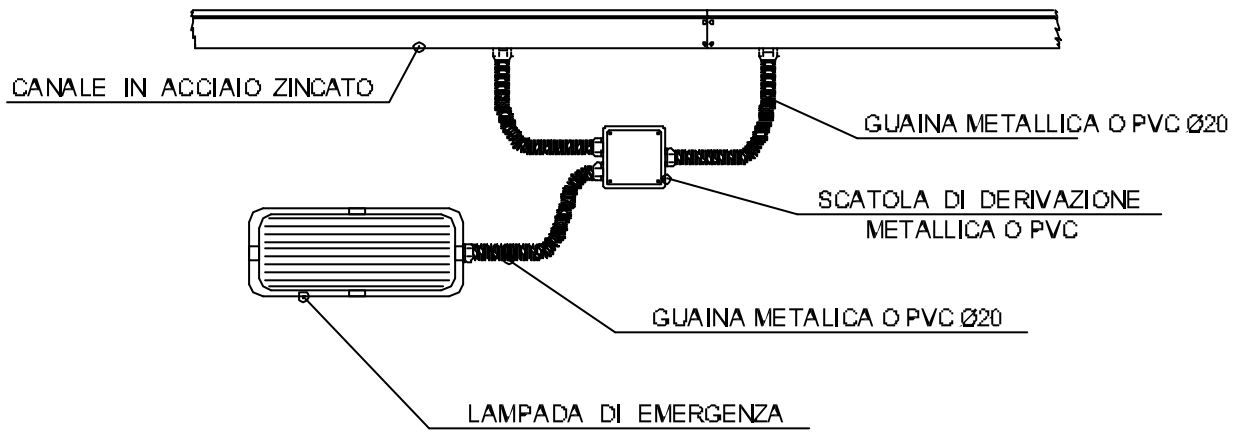
A

B

C

D

E

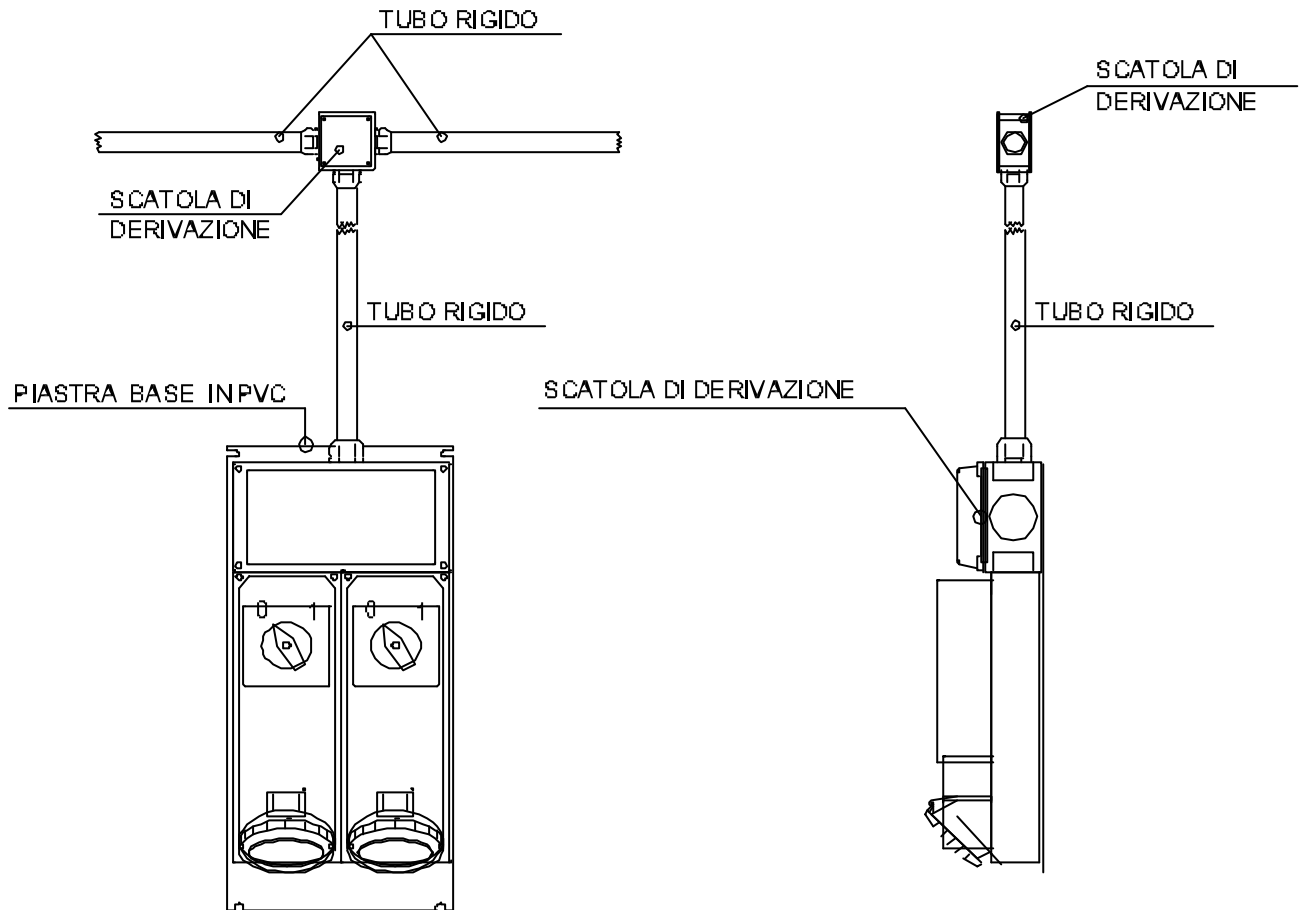


| | |
|---|----------------------------|
| <p><small>PRODOTTORE</small></p> <p style="text-align: center;"><i>Studio Tecnico</i></p> <p style="text-align: center;">SALVAGGIO SAMUELE & MARCHETTI DANIELE</p> <p style="text-align: center;"><i>Periti Industriali</i></p> <p style="text-align: center;">VIALE TOGLIATTI, 45 - SOVIGLIANA - VINCISI (FI)</p> | <p><small>NOTE</small></p> |
|---|----------------------------|

| | | | |
|---|---------------------|-----------------------|-------------|
| <p><small>OGGETTO:</small></p> <p style="text-align: center;">IMPIANTI ELETTRICI E SPECIALI</p> | <p>TAVOLA N° 24</p> | <p>DATA</p> | <p>08/4</p> |
| | | <p>DISCEN.</p> | <p>M.P.</p> |
| <p>SPECIFICHE TECNICHE DI MONTAGGIO</p> | <p>REVISIONE N°</p> | <p>PRECEDE FG. N°</p> | <p>M 03</p> |
| <p>PARTICOLARE MONTAGGIO LAMPADA DI EMERGENZA DA CANALE</p> | <p>SCALA //</p> | <p>FOGLIO N°</p> | <p>M 04</p> |
| | | <p>SEGUE FG. N°</p> | <p>M 05</p> |

PARTICOLARE MONTAGGIO GRUPPO PRESE CEE17

(PRESE CEE INTERBLOCCATE 2x16A+T, 3x16A+T, INSTALLATE SU PANNELLO)



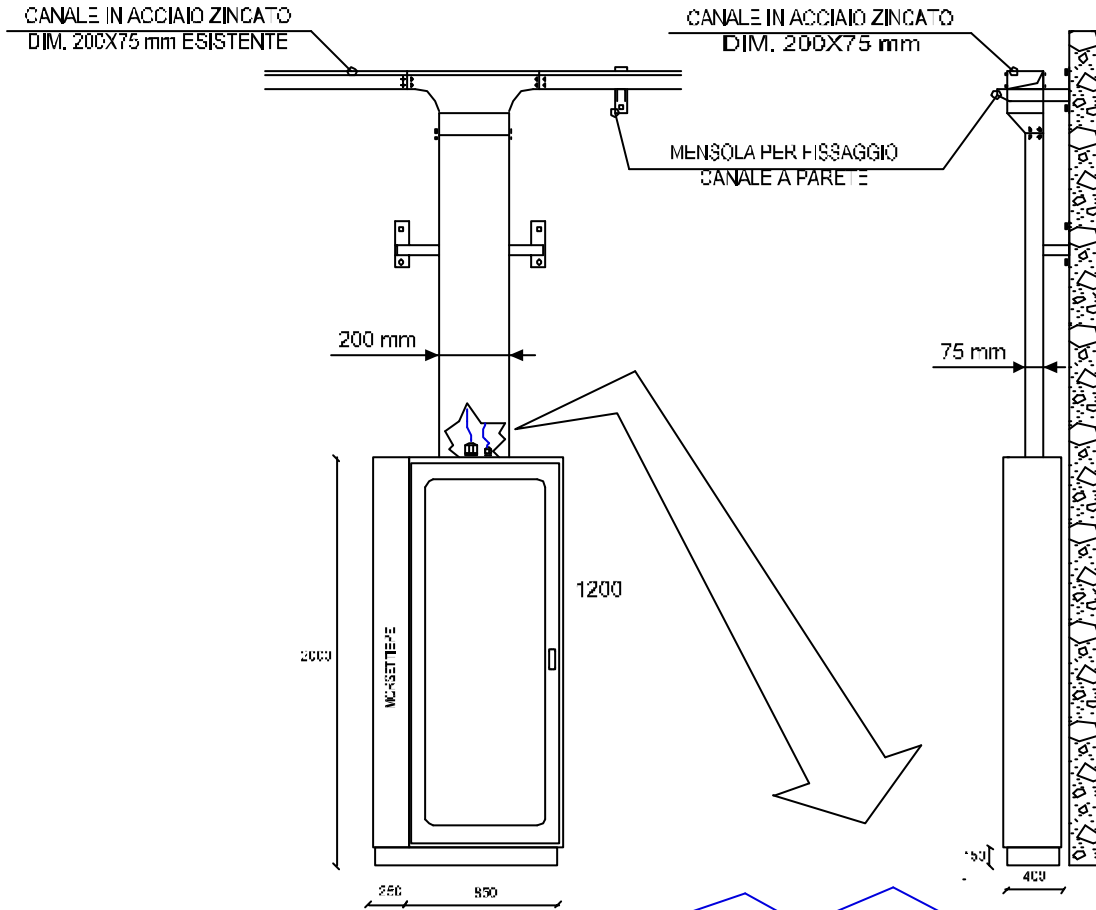
VISTA FRONTALE

VISTA LATERALE

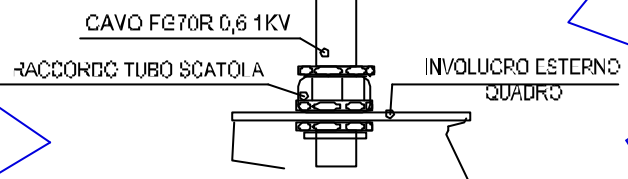
| | |
|--|-------------|
| <p>PROGETTARE</p> <p style="text-align: center;"><i>Studio Tecnico</i></p> <p style="text-align: center;">SALVAGGIO SAMUELE & MARCHETTI DANIELE</p> <p style="text-align: center;"><i>Periti Industriali</i></p> <p style="text-align: center;">VIALE TOGLIATTI, 45 - SOVIGLIANA - VINCIGLIANO (FI)</p> | <p>NOTE</p> |
|--|-------------|

| | | | |
|---|---------------------|-----------------------|-------------|
| <p>OGGETTO: IMPIANTI ELETTRICI E SPECIALI</p> | <p>TAVOLA N° 24</p> | <p>DATA</p> | <p>08/4</p> |
| | | <p>DISEGN.</p> | <p>M.P.</p> |
| <p>SPECIFICHE TECNICHE DI MONTAGGIO</p> | <p>REVISIONE N°</p> | <p>PRECEDE FG. N°</p> | <p>M 04</p> |
| <p>PARTICOLARE DI MONTAGGIO PRESE CEE17</p> | <p>SCALA //</p> | <p>FOGLIO N°</p> | <p>M 05</p> |
| | | <p>SEGUE FG. N°</p> | <p>M 06</p> |

PARTICOLARE DI MONTAGGIO USCITA CANALI DAL QUADRO ELETTRICO



INGRESSO CONDUTTORI NEL QUADRO



PRODOTTORE

Studio Tecnico

**SALVAGGIO SAMUELE &
MARCHETTI DANIELE**

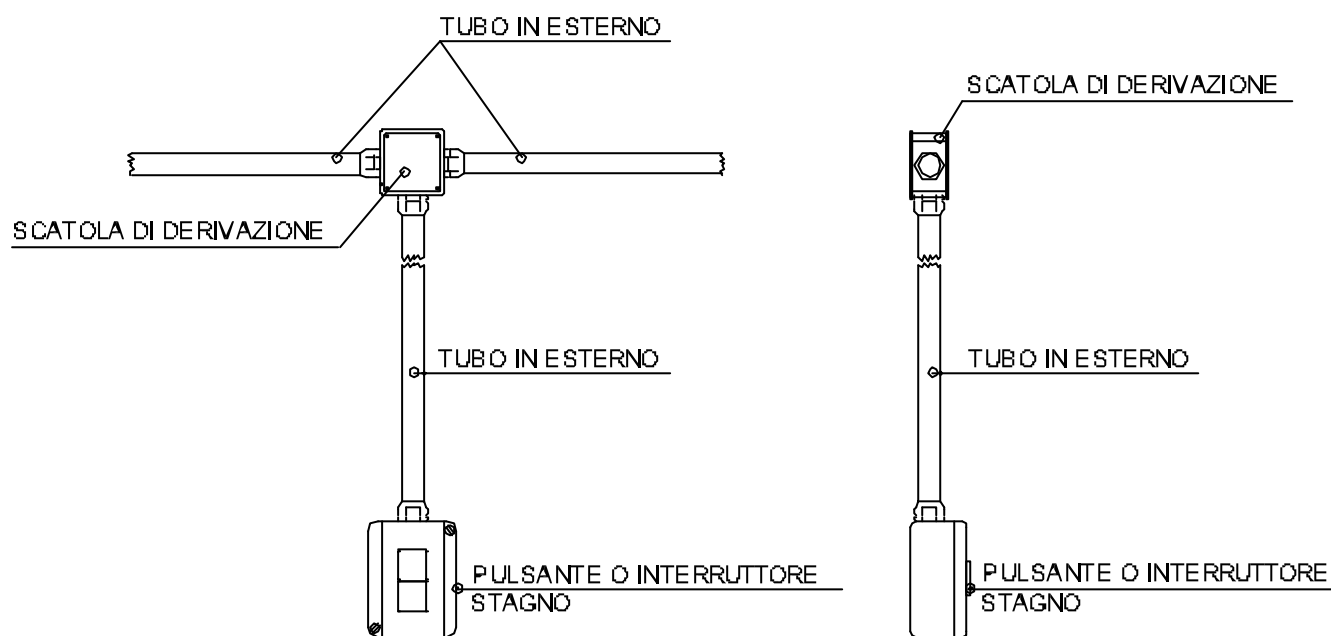
Periti Industriali

VIALE TOGLIATTI, 45 - SOVIGLIANA - VINCIGLIANO

NOTE

| | | | | |
|----------|--|--------------|----------------|-------|
| OGGETTO: | IMPIANTI ELETTRICI E SPECIALI | TAVOLA N° 24 | DATA | 08/14 |
| | | | DISEGN. | M.P. |
| | SPECIFICHE TECNICHE DI MONTAGGIO | REVISIONE N° | PRECEDE FG. N° | M.06 |
| | PARTICOLARE DI MONTAGGIO USCITA CANALI DAL QUADRO ELETTRICO | SCALA // | FOGLIO N° | M.06 |
| | | | SEGUE FG. N° | M.07 |

PARTICOLARE DI MONTAGGIO PULSANTE O INTERRUTTORE STAGNO



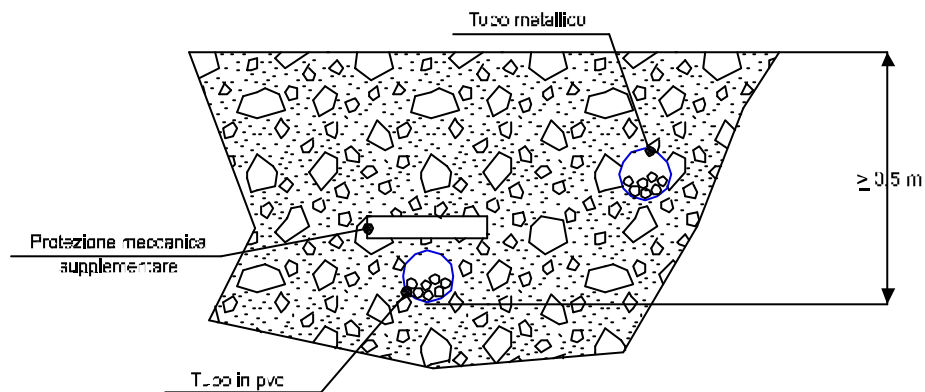
VISTA FRONTALE

VISTA LATERALE

| | |
|---|---------------------------------------|
| <p style="font-size: small;">PRODOTTORE</p> <p style="text-align: center;"><i>Studio Tecnico</i> SALVAGGIO SAMUELE & MARCHETTI DANIELE <i>Periti Industriali</i> VIALE TOGLIATTI, 45 - SOVIGLIANA - VINCIGLIANO (FI)</p> | <p style="font-size: small;">NOTE</p> |
|---|---------------------------------------|

| | | | |
|--|---|---------------------------------------|---|
| <p style="font-size: small;">OGGETTO:</p> <p style="text-align: center;">IMPIANTI ELETTRICI E SPECIALI</p> | <p style="font-size: small;">TAVOLA N° 24</p> | <p style="font-size: small;">DATA</p> | <p style="font-size: small;">cel. 4</p> |
| | | DISEGN. | M.P. |
| <p style="font-size: small;">SPECIFICHE TECNICHE DI MONTAGGIO</p> | REVISIONE N° | PRECEDE FG. N° | M.06 |
| <p style="font-size: small;">PARTICOLARE DI MONTAGGIO PULSANTE O INTERRUTTORE STAGNO</p> | SCALA // | FOGLIO N° | M.07 |
| | | SEGUE FG. N° | M.08 |

PARTICOLARE DI MONTAGGIO TUBAZIONE INTERRATA



I tubi protettivi in pvc devono essere posati ad una profondità di almeno 0,5 m ed avere una protezione meccanica supplementare. Non e' richiesta una profondita' minima di posa per i cavi entro idonea tubazione metallica.

PRODOTTORE

Studio Tecnico

**SALVAGGIO SAMUELE &
MARCHETTI DANIELE**

Periti Industriali

VIALE TOGLIATTI, 45 - SOVIGLIANA - VINCIGLI

NOTE

| | | | | |
|----------|--|--------------|----------------|-------|
| OGGETTO: | IMPIANTI ELETTRICI E SPECIALI | TAVOLA N° 24 | DATA | cel/4 |
| | | | DISEGN. | M.P. |
| | SPECIFICHE TECNICHE DI MONTAGGIO | REVISIONE N° | PRECEDE FG. N° | M 07 |
| | PARTICOLARE DI MONTAGGIO TUBAZIONE INTERRATA | SCALA // | FOGLIO N° | M 08 |
| | | | SEGUE FG. N° | M 09 |

1

2

3

4

PARTICOLARE COLLEGAMENTO EQUIPOTENZIALE PRINCIPALE SULLA TUBAZIONE DELL'ACQUA

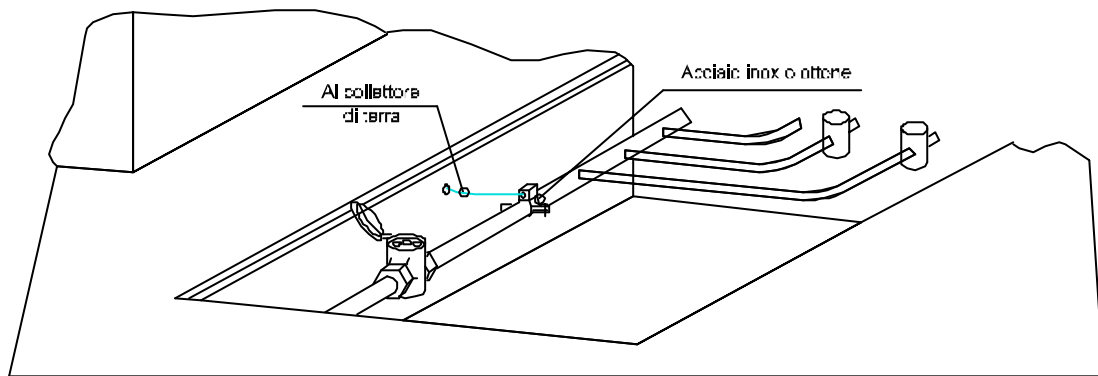
A

B

C

D

E



PRODOTTORE

Studio Tecnico

**SALVAGGIO SAMUELE &
MARCHETTI DANIELE**

Periti Industriali

VIALE TOGLIATTI, 45 - SOVIGLIANA - VINCISI (FI)

NOTE

OGGETTO:

IMPIANTI ELETTRICI E SPECIALI

TAVOLA N° 24

DATA

cel. 4

DISEGN.

M.P.

SPECIFICHE TECNICHE DI MONTAGGIO

REVISIONE N°

PRECEDE FG. N°

M 08

PARTICOLARE COLLEGAMENTO EQUIPOTENZIALE PRINCIPALE
SULLA TUBAZIONE DELL'ACQUA

SCALA //

FOGLIO N°

M 09

SEGUE FG. N°

M 10

1

2

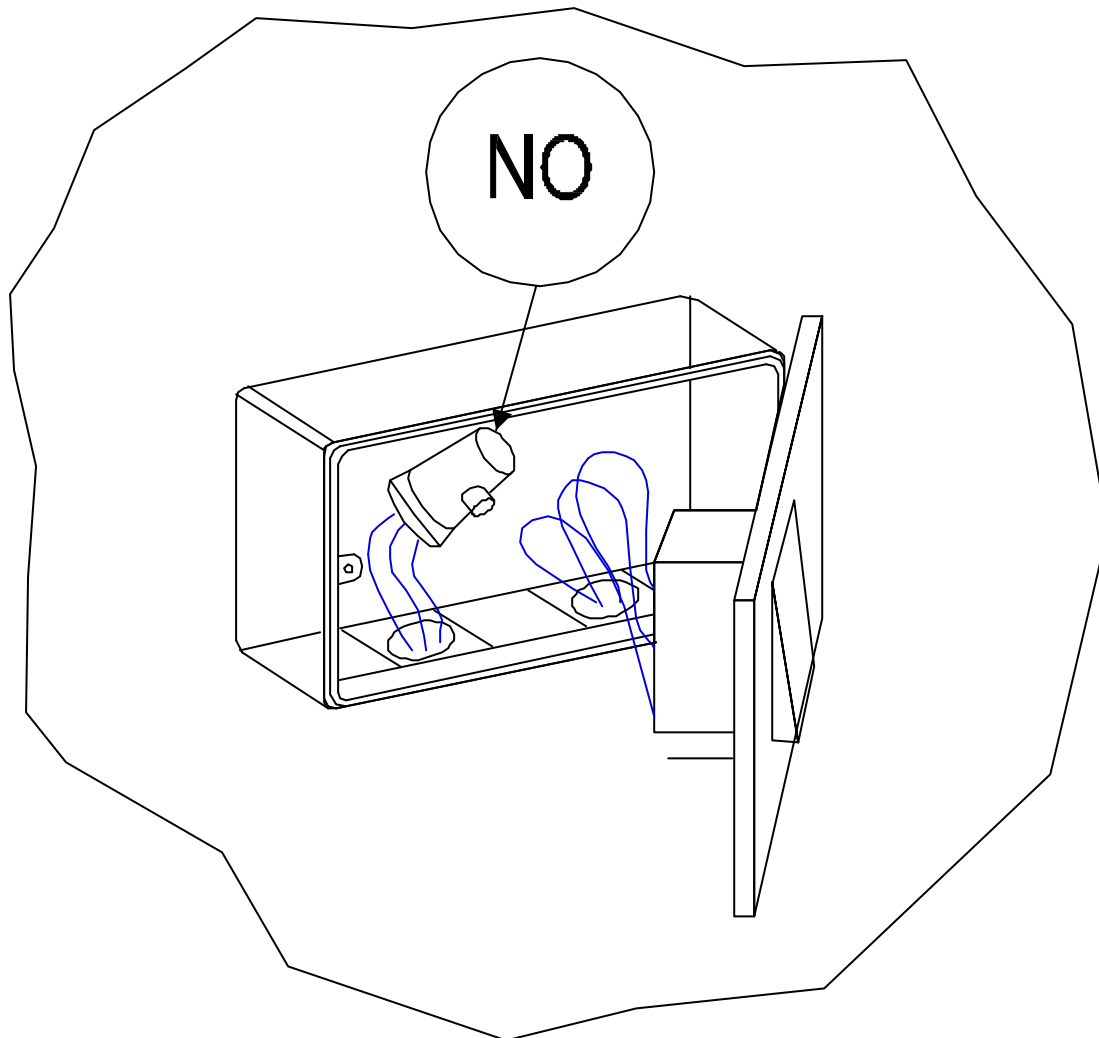
3

4

A

PARTICOLARE DI MONTAGGIO SCATOLA PORTAPPARECCHI

B



C

D

I dispositivi di connessione sono sconsigliati dentro le scatole porta-apparecchi

E

PRODOTTORE

Studio Tecnico

**SALVAGGIO SAMUELE &
MARCHETTI DANIELE**

Periti Industriali

VIALE TOGLIATTI, 45 - SOVIGLIANA - VINCIGLI

NOTE

OGGETTO:

IMPIANTI ELETTRICI E SPECIALI

TAVOLA N° 24

DATA

cel/4

DISEGN.

M.P.

SPECIFICHE TECNICHE DI MONTAGGIO

REVISIONE N°

PRECEDE FG. N° M'ce

PARTICOLARE DI MONTAGGIO SCATOLA PORTAPPARECCHI

SCALA //

FOGLION° M'ce

SEGUE FG. N° M'ce

1

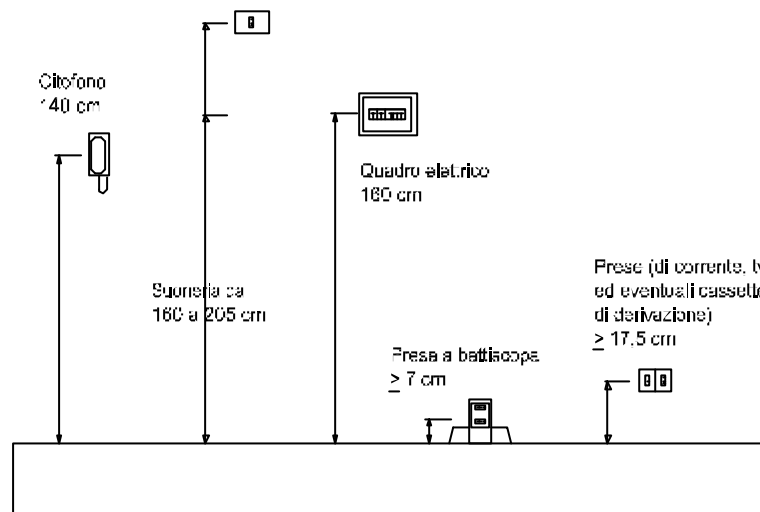
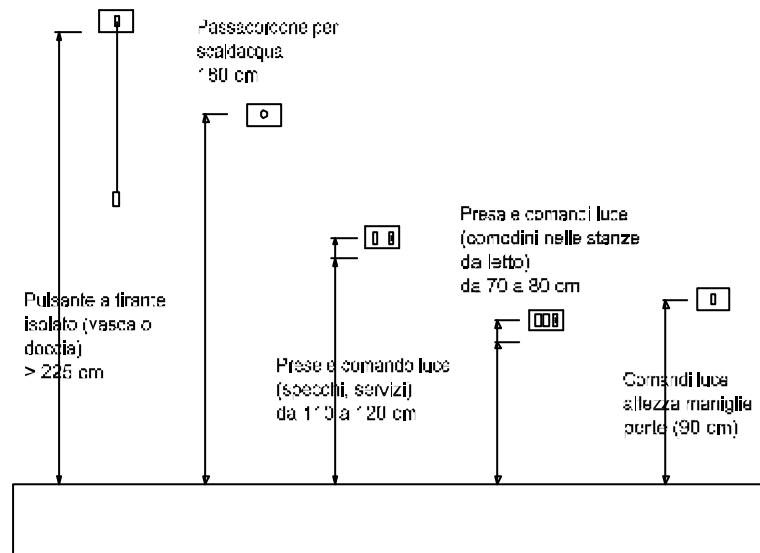
2

3

4

PARTICOLARE QUOTE D'INSTALLAZIONE APPARECCHIATURE

SECONDO LA NORMA CEI 64-8 E LA GUIDA CEI 64-50



NOTA:

LE PRESE ELETTRICHE ALL'INTERNO DEI LUOGHI DI ACCESSO A TRAVE INI DELL'ASILO NIDO, DOVRANNO ESSERE INSTALLATE AD UNA ALTEZZA DAL PAVIMENTO DI 2 mt.

PRODOTTORE

Studio Tecnico

**SALVAGGIO SAMUELE &
MARCHETTI DANIELE**

Periti Industriali

VIALE TOGLIATTI, 45 - SOVIGLIANA - VINCISI (FI)

NOTE

OGGETTO:

IMPIANTI ELETTRICI E SPECIALI

TAVOLA N° 24

DATA

cel/4

DISEGN.

M.P.

SPECIFICHE TECNICHE DI MONTAGGIO

REVISIONE N°

PRECEDE FG. N° M10

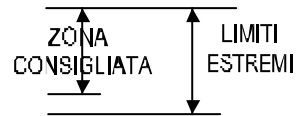
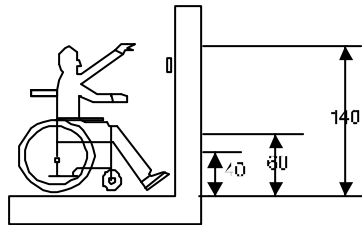
PARTICOLARE QUOTE D'INSTALLAZIONE APPARECCHIATURE

SCALA //

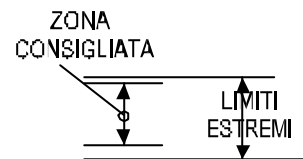
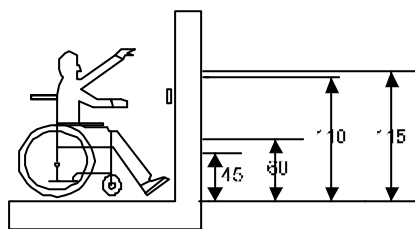
FOGLIO N° M11

SEGUE FG. N° M12

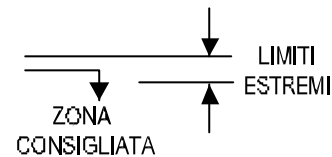
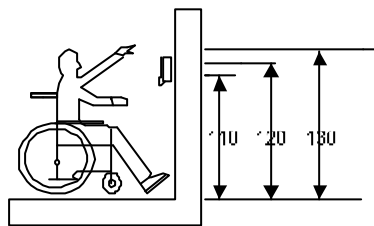
DISPOSIZIONE DELLE APPARECCHIATURE ELETTRICHE AI FINI DELL'ELIMINAZIONE DELLE BARRIERE ARCHITETTONICHE



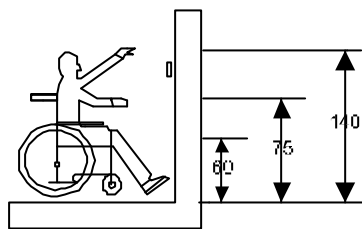
a) Altezza campanelli e pulsanti di comando



b) Altezza prese energia ,tv e telefono



c) Altezza citofono



d) Altezza Interruttori , quadri elettrici

PROGETTARE

Studio Tecnico

**SALVAGGIO SAMUELE &
MARCHETTI DANIELE**

Periti Industriali

VIALE TOGLIATTI, 45 - SOVIGLIANA - VINCISI (FI)

NOTE

OGGETTO:

IMPIANTI ELETTRICI E SPECIALI

TAVOLA N° 24

DATA

del 4

DISEGN.

M.P.

SPECIFICHE TECNICHE DI MONTAGGIO

REVISIONE N°

PRECEDE FG. N°

M° 1

DISPOSIZIONE DELLE APPARECCHIATURE ELETTRICHE AI
FINI DELL'ELIMINAZIONE DELLE BARRIERE ARCHITETTONICHE

SCALA //

FOGLIO N°

M° 2

SEGUE FG. N°

M° 3

1

2

3

4

PARTICOLARE COLLETTORE DI TERRA

A

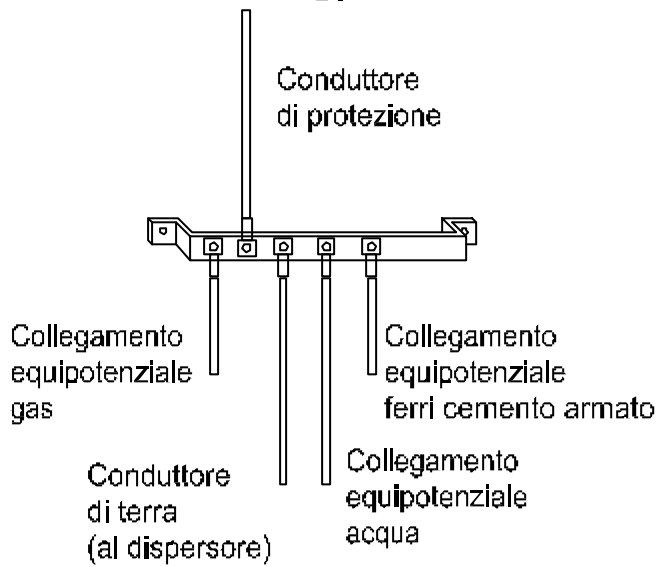
B

C

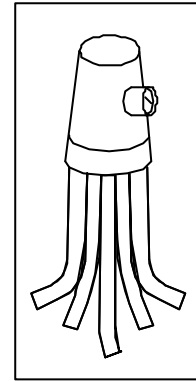
D

E

SI



NO



PRODOTTORE

Studio Tecnico

**SALVAGGIO SAMUELE &
MARCHETTI DANIELE**

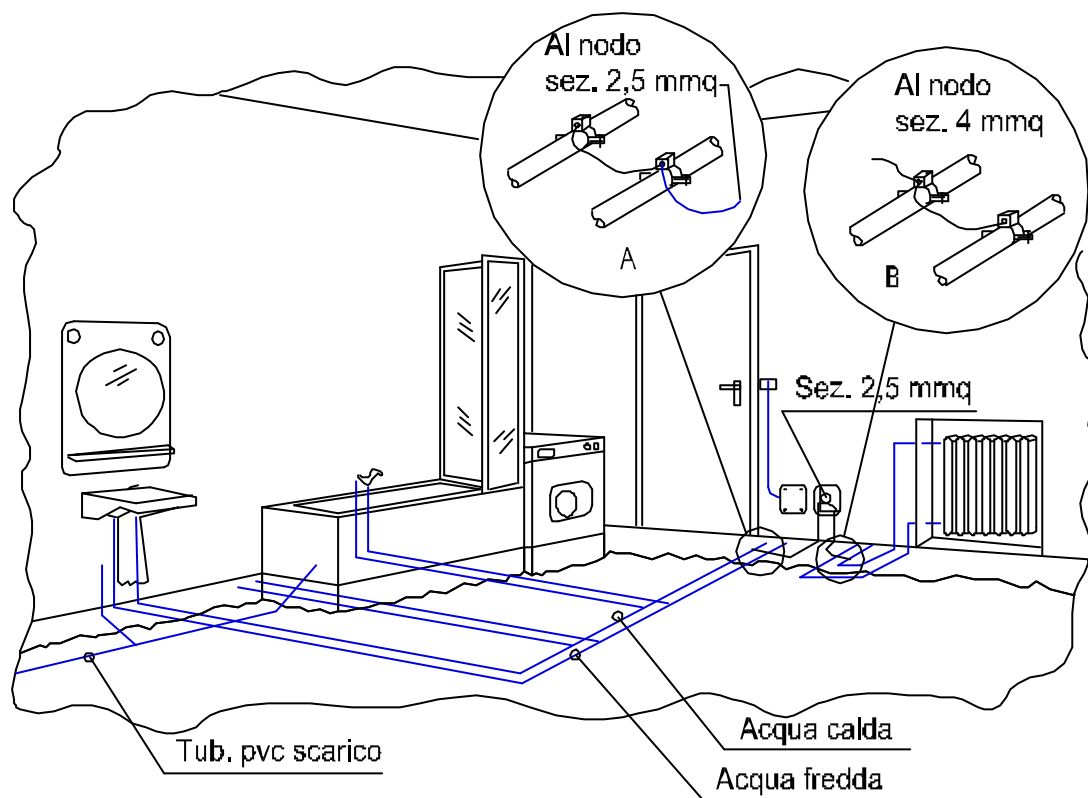
Periti Industriali

VIALE TOGLIATTI, 45 - SOVIGLIANA - VINCIGLIANO (FI)

NOTE

| | | | | |
|----------|----------------------------------|--------------|----------------|-------|
| OGGETTO: | IMPIANTI ELETTRICI E SPECIALI | TAVOLA N° 24 | DATA | cel 4 |
| | | | DISEGN. | M.P. |
| | SPECIFICHE TECNICHE DI MONTAGGIO | REVISIONE N° | PRECEDE FG. N° | M 12 |
| | | | FOGLIO N° | M 13 |
| | PARTICOLARE COLLETTORE DI TERRA | SCALA // | SEGUE FG. N° | M 14 |

PARTICOLARE COLLEGAMENTO EQUIPOTENZIALE SUPPLEMENTARE NEL LOCALE BAGNO

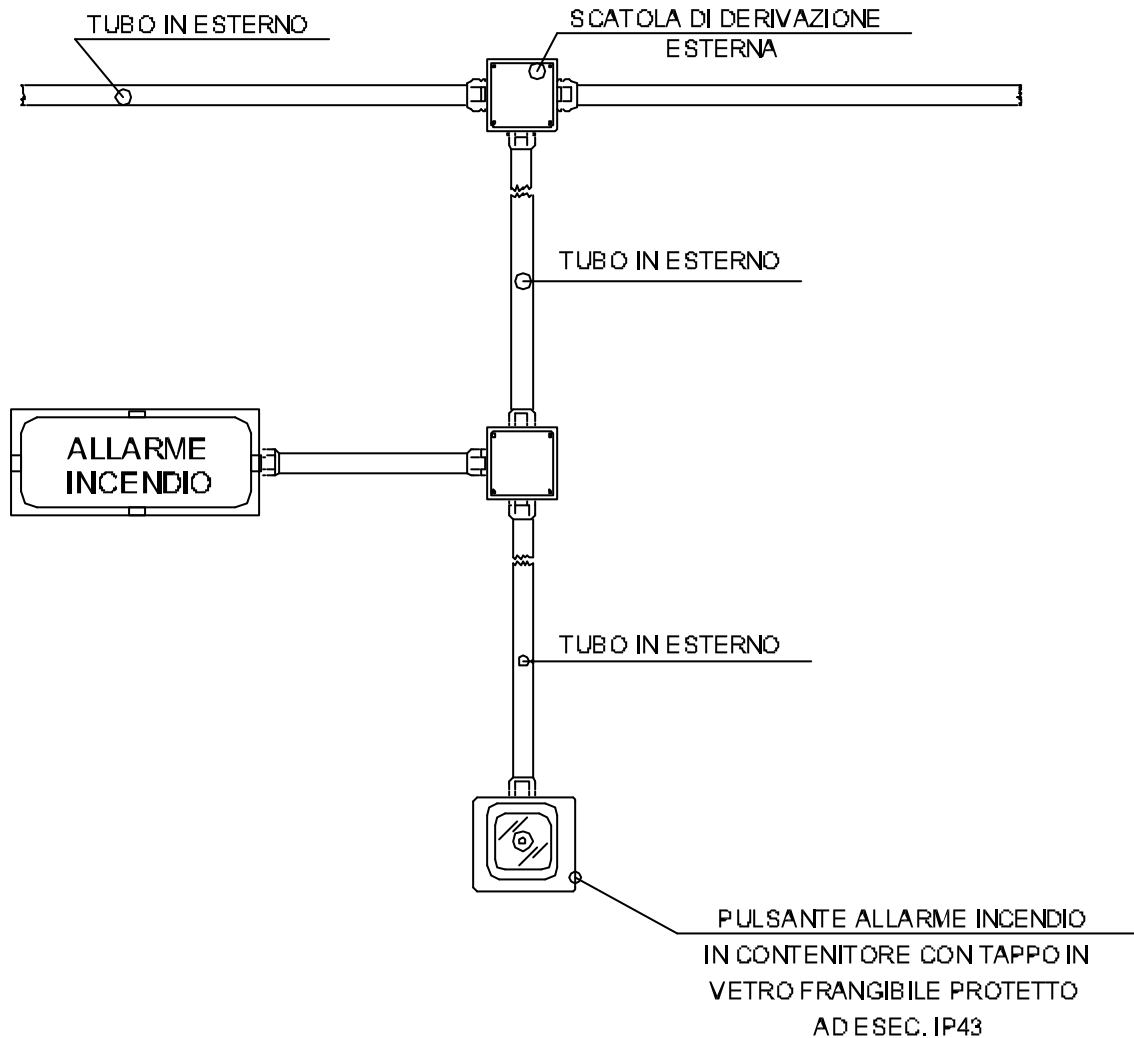


- A) Con tubo protettivo
 B) Senza tubo protettivo
 Il collare Z in acciaio inox o in ottone per tubi in acciaio zincato;
 in rame o in ottone per tubi in rame.

| | |
|--|-------------|
| <p>PROGETTARE</p> <p style="text-align: center;"><i>Studio Tecnico</i></p> <p style="text-align: center;">SALVAGGIO SAMUELE & MARCHETTI DANIELE</p> <p style="text-align: center;"><i>Periti Industriali</i></p> <p style="text-align: center;">VIALE TOGLIATTI, 45 - SOVIGLIANA - VINCISI (FI)</p> | <p>NOTE</p> |
|--|-------------|

| | | | |
|---|---------------------|-----------------------|--------------|
| <p>OGGETTO: IMPIANTI ELETTRICI E SPECIALI</p> | <p>TAVOLA N° 24</p> | <p>DATA</p> | <p>cel 4</p> |
| | | <p>DISEGN.</p> | <p>M.P.</p> |
| <p>SPECIFICHE TECNICHE DI MONTAGGIO</p> | <p>REVISIONE N°</p> | <p>PRECEDE FG. N°</p> | <p>M 13</p> |
| <p>PARTICOLARE COLLEGAMENTO EQUIPOTENZIALE SUPPLEMENTARE NEL LOCALE BAGNO</p> | <p>SCALA //</p> | <p>FOGLIO N°</p> | <p>M 14</p> |
| | | <p>SEGUE FG. N°</p> | <p>M 15</p> |

PARTICOLARE MONTAGGIO SEGNALAZIONE MANUALE E PANNELLO OTTICO / ACUSTICO



| | |
|---|------|
| PRODOTTORE <i>Studio Tecnico</i> SALVAGGIO SAMUELE & MARCHETTI DANIELE <i>Periti Industriali</i> VIALE TOGLIATTI, 45 - SOVIGLIANA - VINCIGLIANO (FI) | NOTE |
|---|------|

| | | | |
|---|--------------|-----------------|---------------------------|
| OGGETTO: IMPIANTI ELETTRICI E SPECIALI | TAVOLA N° 24 | DATA DISEGN. | <i>cel</i> 4 M.P. |
| SPECIFICHE TECNICHE DI MONTAGGIO | REVISIONE N° | PRECEDE FG. N° | M° 4 |
| PARTICOLARE MONTAGGIO SEGNALAZIONE MANUALE E PANNELLO OTTICO/ACUSTICO | SCALA // | FOGLIO N° | M° 5 SEGUE FG. N° M° 6 |

1

2

3

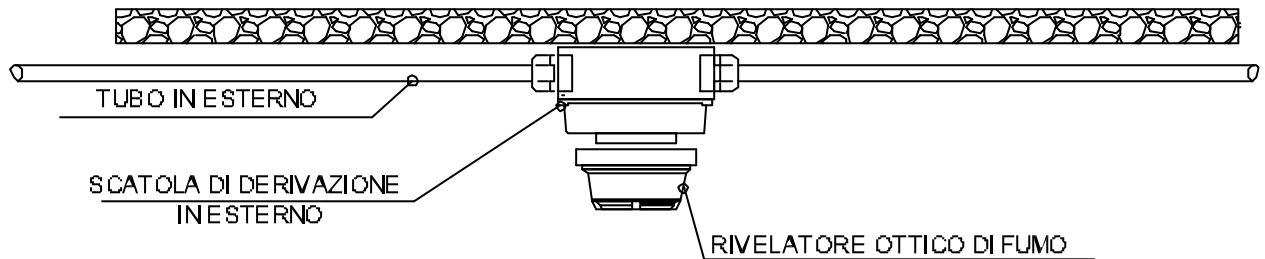
4

A

PARTICOLARE MONTAGGIO RIVELATORE OTTICO DI FUMO DA ESTERNO

B

SOFFITTO



TUBO IN ESTERNO

SCATOLA DI DERIVAZIONE
IN ESTERNO

RIVELATORE OTTICO DI FUMO

C

D

E

PRODOTTORE

Studio Tecnico

**SALVAGGIO SAMUELE &
MARCHETTI DANIELE**

Periti Industriali

VIALE TOGLIATTI, 45 - SOVIGLIANA - VINCIGLIANO (FI)

NOTE

| | | | | |
|----------|--|--------------|-----------------|---------------|
| OGGETTO: | IMPIANTI ELETTRICI E SPECIALI | TAVOLA N° 24 | DATA DISEGN. | cel 4 M.P. |
| | SPECIFICHE TECNICHE DI MONTAGGIO | REVISIONE N° | PRECEDE FG. N° | M 15 |
| | PARTICOLARE MONTAGGIO RIVELATORE OTTICO DI FUMO DA ESTERNO | SCALA // | FOGLIO N° | M 15 |
| | | | SEGUE FG. N° | // |

A

TABELLE DI COORDINAMENTO

B

C

| Pag. N° | Revisione N° | | | | | Descrizione | Formato |
|---------|--------------|-------|-------|-------|---|--------------------------|---------|
| | 0 | 1 | 2 | 3 | 4 | | |
| T01+T03 | 06/13 | 10/13 | 04/14 | 09/14 | | TABELLE DI COORDINAMENTO | A4 |
| | | | | | | | |
| | | | | | | | |
| | | | | | | | |
| | | | | | | | |
| | | | | | | | |
| | | | | | | | |
| | | | | | | | |
| | | | | | | | |

D

E

| | |
|---|-------------------------------------|
| <small>PROGETTAZIONE</small> <p style="text-align: center;"><i>Studio Tecnico</i> SALVAGGIO SAMUELE & MARCHETTI DANIELE <i>Periti Industriali</i> VIALE TCG. JATTI, 49 - SOVIGLIANA - VINCI (FI)</p> | <small>NOTE</small> (Area vuota) |
|---|-------------------------------------|

| | | |
|--|----------------|--------------------------------------|
| OGGETTO: IMPIANTI ELETTRICI E SPECIALI | TAVOLA N° 21 | DATA 08/14 DISEGN. M.P. |
| ELENCO ALLEGATI | REVISIONE N° 3 | PRECEDE FC. N° // FOGLIO N° ES-02 |
| | SCALA // | SEQUE. FC. N° // |

| 1 | 2 | 3 | 4 | | | | | |
|---|--|--------------------------------------|-------------------|-----|-----|----|----|----|
| A | Grandezza minima dei tubi FLESSIBILI in pvc, in relazione alla sezione e al numero dei cavi | | | | | | | |
| B | CAVI | | SEZIONE (mmq) | | | | | |
| | V0/V (*) | TIPO | NUM. | 1,5 | 2,5 | 4 | 6 | 10 |
| | 450/750 V | Cavo unipolare pvc (senza guaina) | 1 | 16 | 16 | 16 | 16 | 16 |
| | | | 2 | 16 | 20 | 20 | 25 | 32 |
| | | | 3 | 16 | 20 | 25 | 32 | 32 |
| | | | 4 | 20 | 20 | 25 | 32 | 32 |
| | | | 5 | 20 | 25 | 25 | 32 | 40 |
| | | | 6 | 20 | 25 | 32 | 32 | 40 |
| | | | 7 | 20 | 25 | 32 | 32 | 40 |
| | | | 8 | 25 | 32 | 32 | 40 | 50 |
| | | | 9 | 25 | 32 | 32 | 50 | 50 |
| | Cavo multipolare pvc | bipol. | 1 | 20 | 25 | 25 | 32 | 40 |
| 2 | | | 32 | 40 | 50 | 50 | 63 | |
| 3 | | | 40 | 50 | 50 | 63 | - | |
| tripol. | | 1 | 20 | 25 | 25 | 32 | 40 | |
| | | 2 | 40 | 40 | 50 | 63 | 63 | |
| | | 3 | 40 | 50 | 50 | 63 | - | |
| quadr. | 1 | 25 | 25 | 32 | 32 | 50 | | |
| | 2 | 40 | 50 | 50 | 63 | - | | |
| | 3 | 50 | 50 | 63 | - | - | | |
| 0,6/1 kV | Cavo unipolare pvc o gomma (con guaina) | 1 | 25 | 25 | 25 | 25 | 32 | |
| | | 2 | 40 | 40 | 50 | 50 | 50 | |
| | | 3 | 50 | 50 | 50 | 63 | 63 | |
| | | 4 | 50 | 50 | 63 | 63 | - | |
| | | 5 | 63 | 63 | 63 | 63 | - | |
| | | 6 | 63 | 63 | 63 | - | - | |
| | | 7 | 63 | 63 | 63 | - | - | |
| | | 8 | - | - | - | - | - | |
| | | 9 | - | - | - | - | - | |
| | Cavo multipolare pvc o gomma | bipol. | 1 | 25 | 32 | 32 | 32 | 40 |
| | | | 2 | 50 | 50 | 63 | 63 | - |
| | | | 3 | 63 | 63 | 63 | - | - |
| | | tripol. | 1 | 25 | 32 | 32 | 32 | 40 |
| | | | 2 | 50 | 50 | 63 | 63 | - |
| | | | 3 | 63 | 63 | 63 | - | - |
| quadr. | 1 | 32 | 32 | 32 | 40 | 40 | | |
| | 2 | 50 | 63 | 63 | - | - | | |
| | 3 | 63 | 63 | - | - | - | | |
| C | | | | | | | | |
| D | | | | | | | | |
| E | | | | | | | | |
| Studio Tecnico SALVAGGIO SAMUELE & MARCHETTI DANIELE <i>Periti Industriali</i> VIALE TOGLIATTI, 45 - SOVIGLIANA - VINCI (FI) | | NOTE | | | | | | |
| OGGETTO: IMPIANTI ELETTRICI E SPECIALI | | TAVOLA N° 24 | DATA <i>cel 4</i> | | | | | |
| SPECIFICHE TECNICHE DI MONTAGGIO | | REVISIONE N° | DISC.N. M.P. | | | | | |
| GRANDEZZA MINIMA DEI TUBI FLESSIBILI IN PVC, IN RELAZIONE ALLA SEZIONE E AL NUMERO DEI CAVI | | SCALA // | PRECEDE FG. N° // | | | | | |
| | | | FOGLIO N° 1/02 | | | | | |
| | | | SEGUE FG. N° 1/02 | | | | | |

(*) V0 indica la tensione nominale verso terra del cavo.
 V indica la tensione nominale (tra le fasi) del cavo.

| 1 | 2 | 3 | 4 | | | | | |
|---|--|--------------------------------------|----------------|-------|-----|----|----|----|
| A | Grandezza minima dei tubi RIGIDI in pvc, in relazione alla sezione e al numero dei cavi | | | | | | | |
| B | CAVI | | SEZIONE (mmq) | | | | | |
| | V0/V (*) | TIPO | NUM. | 1,5 | 2,5 | 4 | 6 | 10 |
| | 450/750 V | Cavo unipolare pvc (senza guaina) | 1 | 16 | 16 | 16 | 16 | 16 |
| | | | 2 | 16 | 16 | 18 | 20 | 25 |
| | | | 3 | 16 | 16 | 20 | 25 | 32 |
| | | | 4 | 16 | 20 | 20 | 25 | 32 |
| | | | 5 | 20 | 20 | 20 | 32 | 32 |
| | | | 6 | 20 | 20 | 25 | 32 | 40 |
| | | | 7 | 20 | 20 | 25 | 32 | 40 |
| | | | 8 | 25 | 25 | 32 | 40 | 50 |
| | | | 9 | 25 | 25 | 32 | 40 | 50 |
| | Cavo multipolare pvc | bipol. | 1 | 16 | 20 | 20 | 25 | 32 |
| 2 | | | 32 | 40 | 40 | 50 | - | |
| 3 | | | 40 | 40 | 50 | 50 | - | |
| tripol. | | 1 | 16 | 20 | 20 | 25 | 40 | |
| | | 2 | 32 | 40 | 40 | 50 | - | |
| | | 3 | 40 | 50 | 50 | - | - | |
| quadr. | 1 | 20 | 20 | 25 | 32 | 40 | | |
| | 2 | 40 | 40 | 50 | 50 | - | | |
| | 3 | 40 | 50 | 50 | - | - | | |
| 0,6/1 kV | Cavo unipolare pvc o gomma (con guaina) | 1 | 20 | 20 | 20 | 25 | 50 | |
| | | 2 | 40 | 40 | 40 | 40 | 50 | |
| | | 3 | 40 | 50 | 50 | 50 | - | |
| | | 4 | 50 | 50 | 50 | 50 | - | |
| | | 5 | 50 | 50 | - | - | - | |
| | | 6 | - | - | - | - | - | |
| | | 7 | - | - | - | - | - | |
| | | 8 | - | - | - | - | - | |
| | | 9 | - | - | - | - | - | |
| | Cavo multipolare pvc o gomma | bipol. | 1 | 25 | 25 | 25 | 32 | 32 |
| | | | 2 | 40 | 50 | 50 | - | - |
| | | | 3 | 50 | 50 | - | - | - |
| | | tripol. | 1 | 25 | 25 | 25 | 32 | 32 |
| | | | 2 | 50 | 50 | 50 | - | - |
| | | | 3 | 50 | - | - | - | - |
| quadr. | 1 | 25 | 25 | 32 | 32 | 40 | | |
| | 2 | 50 | 50 | - | - | - | | |
| | 3 | - | - | - | - | - | | |
| C | | | | | | | | |
| D | | | | | | | | |
| E | | | | | | | | |
| (*) V0 indica la tensione nominale verso terra del cavo. V indica la tensione nominale (tra le fasi) del cavo. | | | | | | | | |
| Studio Tecnico SALVAGGIO SAMUELE & MARCHETTI DANIELE <i>Periti Industriali</i> VIALE TOGLIATTI, 45 - SOVIGLIANA - VINCISI (FI) | | NOTE | | | | | | |
| OGGETTO: IMPIANTI ELETTRICI E SPECIALI | | TAVOLA N° 24 | DATA | cel 4 | | | | |
| SPECIFICHE TECNICHE DI MONTAGGIO | | REVISIONE N° | DISEGN. | M.P. | | | | |
| GRANDEZZA MINIMA DEI TUBI RIGIDI IN PVC, IN RELAZIONE ALLA SEZIONE E AL NUMERO DEI CAVI | | SCALA // | PRECEDE FG. N° | 1 01 | | | | |
| | | | FOGLIO N° | 1 02 | | | | |
| | | | SEGUE FG. N° | 1 03 | | | | |

| | | | | | | | | | |
|---|---|-------------------------------------|-------------------------|------|---------------------------------------|------|------|------|------|
| | 1 | 2 | 3 | 4 | | | | | |
| A | | | | | | | | | |
| B | Numero massimo di tubi attestabili sulle cassette, in relazione alla grandezza (mm) dei tubi stessi. | | | | | | | | |
| | DIMENSIONI INTERNE (mm) (LxHxP) | PREDISPOSIZIONE NUMERO SCOMPARTI | GRANDEZZE DEL TUBO (mm) | | | | | | |
| | | | Ø 16 | Ø 20 | Ø 25 | Ø 32 | Ø 40 | Ø 50 | Ø 63 |
| | 90x90x45 | 1 | 7 | 4 | 3 | - | - | - | - |
| | 120x100x50 | 1 | 10 | 6 | 4 | - | - | - | - |
| | 120x100x70 | 1 | 14 | 9 | 6 | - | - | - | - |
| | 150x100x70 | 1 | 18 | 12 | 8 | 4 | 4 | 2 | - |
| | 160x130x70 | 1 | 20 | 12 | 8 | 6 | 4 | 2 | - |
| | 200x150x70 | 2 | 24 | 16 | 10 | 6 | 4 | 4 | - |
| C | 300x150x70 | 3 | - | 24 | 16 | 10 | 6 | 5 | 2 |
| | 390x150x70 | 4 | - | - | 20 | 12 | 8 | 6 | 3 |
| | 480x160x70 | 3 | - | - | 24 | 16 | 10 | 6 | 4 |
| | 520x200x80 | 3 | - | - | - | - | 12 | 8 | 6 |
| D | | | | | | | | | |
| E | | | | | | | | | |
| | Studio Tecnico SALVAGGIO SAMUELE & MARCHETTI DANIELE <i>Periti Industriali</i> VIALE TOGLIATTI, 45 - SOVIGLIANA - VINCIGLIANO (FI) | | NOTE | | | | | | |
| | OGGETTO: IMPIANTI ELETTRICI E SPECIALI | | TAVOLA N° 24 | | DATA: <i>cel 4</i> DISEGN.: M.P. | | | | |
| | SPECIFICHE TECNICHE DI MONTAGGIO | | REVISIONE N° | | PRECEDE FG. N° 1 02 FOGLIO N° 1 03 | | | | |
| | TABELLA NUMERO MASSIMO DI TUBI ATTESTABILI SULLE CASSETTE, IN RELAZIONE ALLA GRANDEZZA (MM) DEI TUBI STESSI. | | SCALA // | | SEGUE FG. N° // 1 03 | | | | |

A

INDIVIDUAZIONE ZONE DI RISPETTO

B

C

D

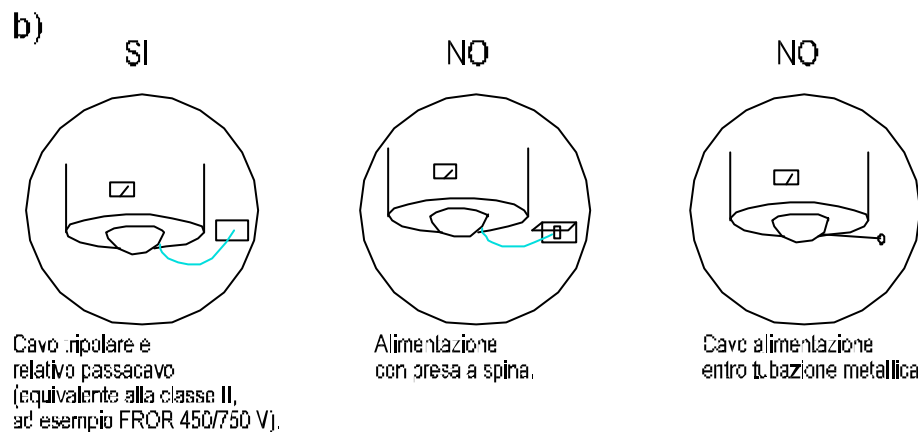
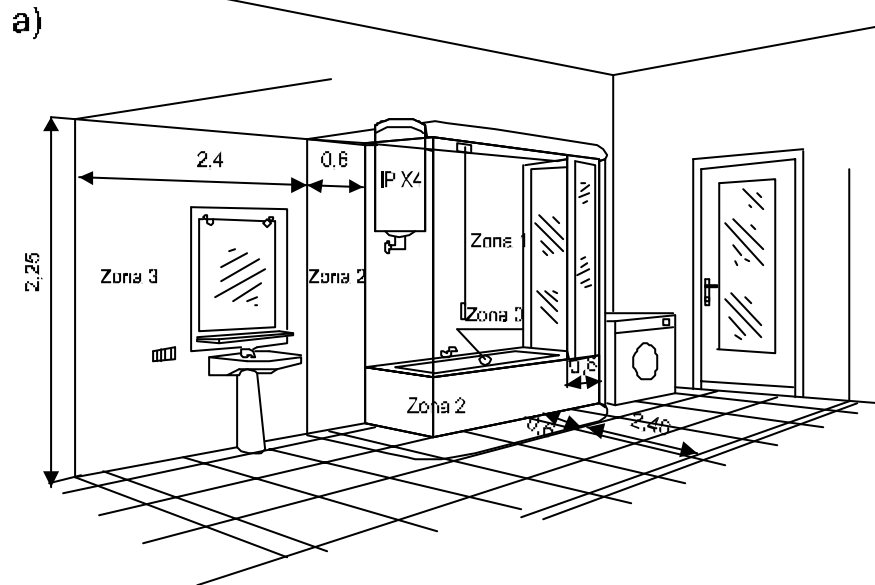
E

| Pag. N° | Revisione N° | | | | | Descrizione | Formato |
|---------|--------------|-------|-------|-------|---|---------------------------------|---------|
| | 0 | 1 | 2 | 3 | 4 | | |
| Z01+Z03 | 06/13 | 10/13 | 04/14 | 09/14 | | INDIVIDUAZIONE ZONE DI RISPETTO | A4 |
| | | | | | | | |
| | | | | | | | |
| | | | | | | | |
| | | | | | | | |
| | | | | | | | |
| | | | | | | | |
| | | | | | | | |
| | | | | | | | |
| | | | | | | | |

| | |
|--|------|
| PROGETTAZIONE <i>Studio Tecnico</i> SALVAGGIO SAMUELE & MARCHETTI DANIELE <i>Periti Industriali</i> VIALE TOGLIATTI, 49 - SOVIGLIANA - VINCI (FI) | NOTE |
|--|------|

| | | | |
|--|----------------|-------------------|-----------------|
| OGGETTO: IMPIANTI ELETTRICI E SPECIALI | TAVOLA N° 24 | DATA 09/14 | DISEGN. M.P. |
| ELENCO ALLEGATI | REVISIONE N° 3 | PRECEDE FC. N° // | FOGLIO N° ES-03 |
| | SCALA // | SEQUE FC. N° // | |

PARTICOLARE COLLEGAMENTO EQUIPOTENZIALE SUPPLEMENTARE NEL LOCALE BAGNO

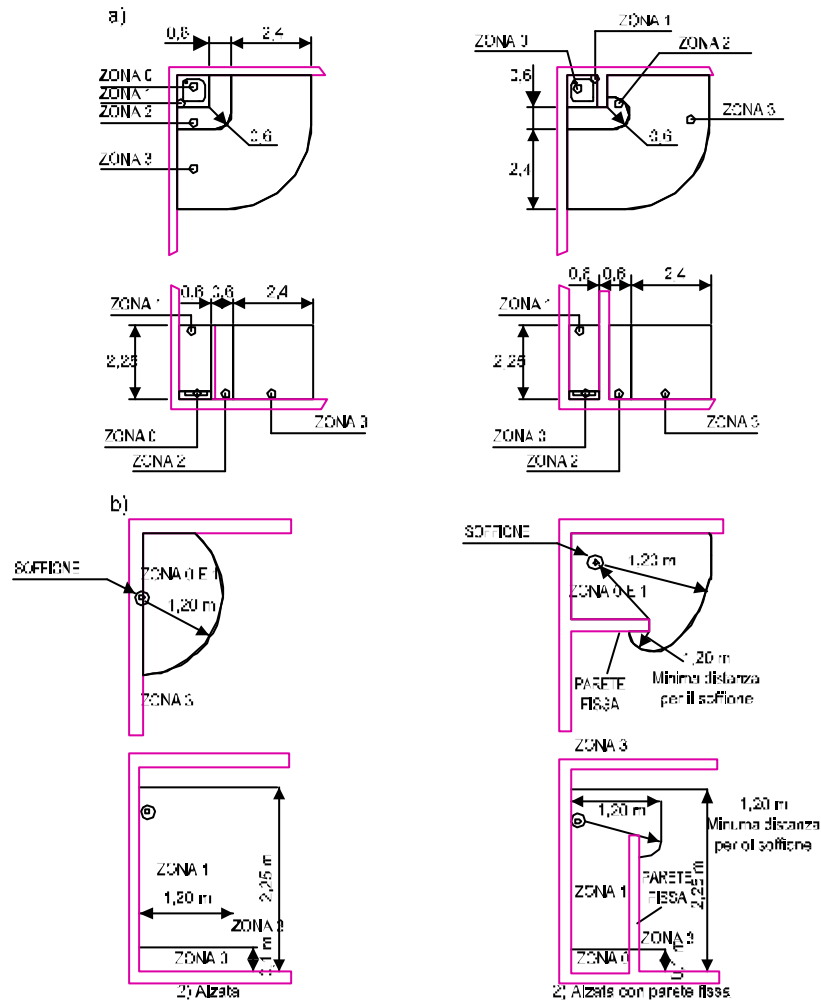


a) Individuazione delle zone e ubicazione di alcuni componenti elettrici.

b) Particolari del collegamento elettrico dello scaldacqua ubicato in zona 1 o 2.

| | |
|--|---|
| <p>PROGETTARE</p> <p style="text-align: center;"><i>Studio Tecnico</i></p> <p style="text-align: center;">SALVAGGIO SAMUELE & MARCHETTI DANIELE</p> <p style="text-align: center;"><i>Periti Industriali</i></p> <p style="text-align: center;">VIALE TOGLIATTI, 45 - SOVIGLIANA - VINCISI (FI)</p> | <p>NOTE</p> |
| <p>OGGETTO: IMPIANTI ELETTRICI E SPECIALI</p> | <p>TAVOLA N° 24</p> <p>DATA: 02/14</p> <p>DISEGN. M.P.</p> |
| <p>SPECIFICHE TECNICHE DI MONTAGGIO</p> | <p>REVISIONE N°</p> <p>PRECEDE FG. N° //</p> <p>FOLGION N° Z 01</p> |
| <p>PARTICOLARE COLLEGAMENTO EQUIPOTENZIALE SUPPLEMENTARE NEL LOCALE BAGNO</p> | <p>SCALA //</p> <p>SEGUE FG. N° Z 02</p> |

INDIVIDUAZIONE DELLE ZONE DI RISPETTO NEI LOCALI PER DOCCIA



- a) L'altezza della zona 1 è misurata dal pavimento, perché il piatto doccia si trova a meno di 5cm dal pavimento stesso. Nella figura di destra il muretto riduce l'estensione della zona 2. Se tuttavia il fondo della vasca da bagno o del piatto doccia si trova a più di 15 cm al di sopra del pavimento, il piano orizzontale viene situato a 2,25 m al di sopra di questo fondo.
- b) Le estensioni delle zone fanno riferimento al soffione della doccia. Anche in questo caso nella figura di destra il muretto riduce l'estensione della zona 2.

| | |
|---|------|
| STUDIO TECNICO SALVAGGIO SAMUELE & MARCHETTI DANIELE Periti Industriali VIALE TOGLIATTI, 45 - SOVIGLIANA - VINCISI (FI) | NOTE |
|---|------|

| | | | |
|--|--------------|--------------------|---------------|
| OGGETTO: IMPIANTI ELETTRICI E SPECIALI | TAVOLA N° 24 | DATA: 08/14 | DISEGN. M.P. |
| SPECIFICHE TECNICHE DI MONTAGGIO | REVISIONE N° | PRECEDE FG. N° 201 | FOGLIO N° 202 |
| | SCALA // | SEGUE FG. N° 203 | |

| | 1 | 2 | 3 | 4 |
|---|---|--|--|---------------------------------------|
| A | IMPIANTI ELETTRICI IN LOCALI DA BAGNO/DOCCIA | | | |
| | | ZONA 1 | ZONA 2 | ZONA 3 |
| | Grado di protezione minimo contro la penetrazione di liquidi (art. 701.512.2) | IP X4 (2) | IP X4 (2) | _ (2) |
| | Dispositivi di comando, protezione, ecc. (art. 701.53) | Vietati (3) | Vietati (3) | Ammessi |
| | Apparecchi utilizzatori (art. 701.55) | Ammessi - Apparecchi di illuminazione SELV - Scaldacqua elettrici (4) (5) | Ammessi oltre a quelli della zona 1: - App. illum., di riscaldamento, unità per idromassaggio di classe II o di classe I - Ventilatori aspirato i di classe II | Nessuna limitazione (regole generali) |
| | Prese a spina (art. 701.53) | Vietate | Ammesse prese per rasoi elettrici con proprio trasformatore di isolamento classe II incorporato (6) | Ammesse |
| | Condutture elettriche (eccezione quelle incassate a profondità maggiore di 5 cm) (art. 701.52) | Limitate a quelle che alimentano apparecchi posti nelle zone 1 e 2. Isolamento corrispondente alla classe II e senza tubazioni metalliche. Cassette di derivazione o giunzione ammesse solo SELV | | Nessuna limitazione (regole generali) |
| Collegamento equipotenziale supplementare (art. 701.413.1.6) | Richiesto | Richiesto | Richiesto | |
| B | | | | |
| C | | | | |
| D | <p>(1) Si ipotizza che, come in genere accade, l'impianto elettrico del locale da bagno/doccia sia protetto con un interruttore differenziale Idn <30 ma.</p> <p>(2) Nei bagni pubblici o destinati a comunità, quando è prevista la pulizia con getti d'acqua, il grado di protezione minimo richiesto è IPX5.</p> <p>(3) Ad eccezione di interruttori di circuiti SELV alimentati a tensione fino a 12V in c.a. o a 30V in c.c. con sorgente di sicurezza fuori dalle zone 0, 1, 2.</p> <p>(4) Unità per vasche di idromassaggio rispondenti alle rispettive norme, possono essere poste sotto la vasca da bagno se tale zona è accessibile solo con l'ausilio di attrezzo ed è effettuato il collegamento equipotenziale supplementare. Sono ammessi elementi riscaldanti annegati nel pavimento, se ricoperti con griglia o schermo metallico collegato a terra, connesso al collegamento equipotenziale.</p> <p>(5) Gli scaldacqua con grado di protezione IP X4, ammessi in zona 1, sono difficilmente reperibili in commercio.</p> <p>(6) Le prese a spina per rasoi elettrici, con grado di protezione < IPX4 sono ammesse in zona 2 se non sono esposte a spruzzi, ad esempio sono installate dietro uno schermo che deforma la zona 2.</p> | | | |
| E | | | | |
| PRODOTTORE <i>Studio Tecnico</i> SALVAGGIO SAMUELE & MARCHETTI DANIELE <i>Periti Industriali</i> VIALE TOGLIATTI, 45 - SOVIGLIANA - VINCIGLIANO | | NOTE | | |
| OGGETTO: IMPIANTO ELETTRICO E SPECIALI | | TAVOLA N° 24 | DATA DISEGN. <i>cel/4</i> M.P. | |
| SPECIFICHE TECNICHE DI MONTAGGIO | | REVISIONE N° | PRECEDE FG. N° Z 02 | |
| IMPIANTI ELETTRICI IN LOCALI DA BAGNO/DOCCIA | | SCALA // | FOGLIO N° Z 03 SEGUE FG. N° // | |