

COMMITTENTE



Comune di Vinci
Piazza Leonardo da Vinci 29, Vinci 50059
RUP: Ing. Claudia Peruzzi

VINCI (FI)

NUOVA SCUOLA DELL'INFANZIA "STACCIA BURATTA"

PROGETTISTA



ST GRUPPO MARCHE
Contrada Potenza, 11 62100 Macerata
P.Iva 00141310433
Tel. +39 0733 492522
azienda certificata
ISO 9001:2015 e ISO 14001:2015

Progetto Esecutivo

Elaborati Generali

SPECIFICHE TECNICHE

Repertorio/Posizione 2815/01

Data Aprile 2021

Verificato da AC

E-GD-2

Scala

N.	Descrizione	Data
0	Prima Emissione	Apr 2021
1	Revisione	Ago 2021
2	Revisione	Mag 2022
3		
4		
5		
6		





Comune di Vinci (FI)

REALIZZAZIONE NUOVA SCUOLA DELL'INFANZIA "STACCIA BURATTA"
NEL COMUNE DI VINCI (FI)

Progetto Esecutivo

SPECIFICHE TECNICHE

INDICE

SPECIFICHE TECNICHE

Capo 1 - SPECIFICHE TECNICHE GENERALI

- Art.1 - PREMESSA
- Art.2 - PRESCRIZIONI GENERALI
- Art.3 - ACCETTAZIONE, QUALITÀ, IMPIEGO E PROVVISTA DEI MATERIALI
- Art.4 - NORME GENERALI PER LA PROVVISTA DEI MATERIALI
- Art.5 - VERIFICHE E PROVE DA PREVEDERE
 - Art.5.1 - VERIFICHE E PROVE PRELIMINARI
 - Art.5.2 - VERIFICHE E PROVE DEFINITIVE
 - Art.5.3 - EMISSIONI DEI MATERIALI
- Art.6 - ASSISTENZA AGLI IMPIANTI
- Art.7 - ACCETTAZIONE DEGLI IMPIANTI
- Art.8 - CATEGORIE DI LAVORO – DEFINIZIONI GENERALI
- Art.9 - PREZZI CONTRATTUALI

Capo 2 - GESTIONE DEL CANTIERE AI FINI DELLA PROTEZIONE AMBIENTALE

- Art.10 - INDICAZIONI GENERALI
- Art.11 - PIANO AMBIENTALE DI CANTIERIZZAZIONE
- Art.12 - INQUINAMENTO ACUSTICO
- Art.13 - EMISSIONI IN ATMOSFERA
- Art.14 - TUTELA DELLE RISORSE IDRICHE E DEL SUOLO
 - Art.14.1 - Gestione acque meteoriche dilavanti
 - Art.14.2 - Gestione acque di lavorazione
 - Art.14.3 - Modalità operative di cantiere
 - Art.14.4 - Approvvigionamento idrico di cantiere
- Art.15 - TRATTAMENTI A CALCE
- Art.16 - TERRE E ROCCE DA SCAVO
- Art.17 - DEPOSITI E GESTIONE DEI MATERIALI
- Art.18 - RIFIUTI DEL CANTIERE
- Art.19 - RIPRISTINO DELLE AREE UTILIZZATE COME CANTIERE E CAMPI BASE
- Art.20 - ADDESTRAMENTO DELLE MAESTRANZE

SPECIFICHE TECNICHE OPERE EDILI

Capo 1 - QUALITÀ DEI MATERIALI E DEI COMPONENTI

- Art.21 - NORMATIVA DI RIFERIMENTO
- Art.22 - ACQUA, CALCI, CEMENTI ED AGGLOMERATI CEMENTIZI, POZZOLANE, GESSO
- Art.23 - MATERIALI INERTI PER CONGLOMERATI CEMENTIZI E PER MALTE
- Art.24 - ELEMENTI DI LATERIZIO E CALCESTRUZZO
- Art.25 - MATERIALI E PRODOTTI PER USO STRUTTURALE
 - Art.25.1 - IDENTIFICAZIONE, CERTIFICAZIONE E ACCETTAZIONE
 - Art.25.2 - PROCEDURE E PROVE SPERIMENTALI D'ACCETTAZIONE
 - Art.25.3 - PROCEDURE DI CONTROLLO DI PRODUZIONE IN FABBRICA
- Art.26 - COMPONENTI DEL CALCESTRUZZO
 - Art.26.1 - LEGANTI PER OPERE STRUTTURALI
 - Art.26.1.1 - Fornitura
 - Art.26.1.2 - Marchio di conformità
 - Art.26.1.3 - Metodi di prova
 - Art.26.2 - AGGREGATI
 - Art.26.2.1 - Sistema di attestazione della conformità

- Art.26.2.2 - Marcatura CE
- Art.26.2.3 - Controlli d'accettazione
- Art.26.2.4 - Sabbia
- Art.26.2.5 - Norme per gli aggregati per la confezione di calcestruzzi

Art.26.3 - AGGIUNTE

- Art.26.3.1 - Ceneri volanti
- Art.26.3.2 - Microsilice

Art.26.4 - ADDITIVI

- Art.26.4.1 - Additivi acceleranti
- Art.26.4.2 - Additivi ritardanti
- Art.26.4.3 - Additivi antigelo
- Art.26.4.4 - Additivi fluidificanti e superfluidificanti
- Art.26.4.5 - Additivi aeranti
- Art.26.4.6 - Norme di riferimento

Art.26.5 - AGENTI ESPANSIVI

Art.26.6 - PRODOTTI FILMOGENI PER LA PROTEZIONE DEL CALCESTRUZZO

Art.26.7 - PRODOTTI DISARMANTI

Art.26.8 - ACQUA DI IMPASTO

Art.26.9 - CLASSI DI RESISTENZA DEL CONGLOMERATO CEMENTIZIO

- Art.26.9.1 - Classi di resistenza
- Art.26.9.2 - Costruzioni di altri materiali

Art.26.10 - CALCESTRUZZO PER USI STRUTTURALI, ARMATO E NON, NORMALE E PRECOMPRESSO.

Art.26.11 - MALTE COMUNI, IDRAULICHE, CEMENTIZIE, POZZOLANICHE - STUCCHI - MALTE BASTARDE

Art.26.12 - MALTE ESPANSIVE (ANTIRITIRO)

Art.26.13 - MALTE PER INIEZIONI DI CAVI DI PRECOMPRESSIONE

Art.27 - ACCIAIO PER CEMENTO ARMATO

Art.27.1 - LE FORME DI CONTROLLO OBBLIGATORIE

Art.27.2 - LA MARCATURA E LA RINTRACCIABILITÀ DEI PRODOTTI QUALIFICATI

Art.27.2.1 - Il caso dell'unità marcata scorporata. Le ulteriori indicazioni del direttore dei lavori per le prove di laboratorio

- Art.27.2.2 - Conservazione della documentazione d'accompagnamento
- Art.27.2.3 - Indicazione del marchio identificativo nei certificati delle prove meccaniche
- Art.27.2.4 - Forniture e documentazione di accompagnamento: l'attestato di qualificazione
- Art.27.2.5 - Centri di trasformazione
- Art.27.2.6 - Rintracciabilità dei prodotti
- Art.27.2.7 - Documentazione di accompagnamento e verifiche del direttore dei lavori

Art.27.3 - LA MARCATURA E LA RINTRACCIABILITÀ DEI PRODOTTI QUALIFICATI

- Art.27.3.1 - L'acciaio per cemento armato B450C
- Art.27.3.2 - L'acciaio per cemento armato B450A
- Art.27.3.3 - L'accertamento delle proprietà meccaniche

Art.27.4 - LE CARATTERISTICHE DIMENSIONALI E DI IMPIEGO

- Art.27.4.1 - La sagomatura e l'impiego
- Art.27.4.2 - Le reti e i tralicci elettrosaldati

Art.27.5 - LA SALDABILITÀ

Art.27.6 - LE TOLLERANZE DIMENSIONALI

Art.27.7 - LE PROCEDURE DI CONTROLLO PER ACCIAI DA CEMENTO ARMATO ORDINARIO, BARRE E ROTOLI

- Art.27.7.1 - I controlli sistematici
- Art.27.7.2 - Le prove di qualificazione
- Art.27.7.3 - Le prove periodiche di verifica della qualità
- Art.27.7.4 - La verifica delle tolleranze dimensionali per colata o lotto di produzione
- Art.27.7.5 - La facoltatività dei controlli su singole colate o lotti di produzione
- Art.27.7.6 - I controlli nei centri di trasformazione
- Art.27.7.7 - I controlli di accettazione in cantiere
- Art.27.7.8 - Il prelievo dei campioni e la domanda al laboratorio prove

Art.28 - ACCIAIO STRUTTURE METALLICHE

Art.28.1 - GENERALITÀ

Art.28.2 - L'ACCIAIO PER GETTI

Art.28.3 - L'ACCIAIO PER STRUTTURE SALDATE

- Art.28.3.1 - La composizione chimica degli acciai
- Art.28.3.2 - Il processo di saldatura. La qualificazione dei saldatori

Art.28.4 - I BULLONI E I CHIODI

- Art.28.4.1 - I bulloni
- Art.28.4.2 - I bulloni per giunzioni ad attrito

Art.28.4.3 - I chiodi

Art.28.4.4 - I connettori a piolo

Art.28.5 - L'IMPIEGO DI ACCIAI INOSSIDABILI

Art.28.6 - LE SPECIFICHE PER GLI ACCIAI DA CARPENTERIA IN ZONA SISMICA

Art.28.7 - PROCEDURE DI CONTROLLO SU ACCIAI DA CARPENTERIA - I CONTROLLI IN STABILIMENTO DI PRODUZIONE

Art.28.7.1 - La suddivisione dei prodotti

Art.28.7.2 - Le prove di qualificazione

Art.28.7.3 - Il controllo continuo della qualità della produzione

Art.28.7.4 - La verifica periodica della qualità

Art.28.7.5 - I controlli su singole colate

Art.28.8 - I CONTROLLI NEI CENTRI DI TRASFORMAZIONE

Art.28.8.1 - I centri di produzione di lamiere grecate e profilati formati a freddo. Le verifiche del direttore dei lavori

Art.28.8.2 - I centri di prelaborazione di componenti strutturali

Art.28.8.3 - Le officine per la produzione di carpenterie metalliche. Le verifiche del direttore dei lavori

Art.28.8.4 - Le officine per la produzione di bulloni e di chiodi. Le verifiche del direttore dei lavori

Art.28.8.5 - I controlli di accettazione in cantiere da parte del direttore dei lavori

Art.29 - PRESCRIZIONI COMUNI A TUTTE LE TIPOLOGIE DI ACCIAIO

Art.30 - ELEMENTI PER SOLAI DI BASE E DI ELEVAZIONE

Art.30.1 - GENERALITÀ

Art.30.2 - SOLAI MISTI DI CEMENTO ARMATO E CEMENTO ARMATO PRECOMPRESSO E BLOCCHI FORATI IN LATERIZIO

Art.30.2.1 - Caratteristiche minime dei blocchi forati di laterizio

Art.30.2.2 - Limiti d'accettazione dei blocchi di laterizio

Art.30.2.3 - Caratteristiche fisico-meccaniche

Art.30.3 - SOLAI MISTI DI CALCESTRUZZO ARMATO, CALCESTRUZZO ARMATO PRECOMPRESSO E BLOCCHI DIVERSI DAL LATERIZIO

Art.30.4 - COMPONENTI PREFABBRICATI IN CALCESTRUZZO ARMATO E CALCESTRUZZO ARMATO PRECOMPRESSO

Art.30.5 - ELEMENTI PER LA REALIZZAZIONE DI VESPAI AERATI

Art.31 - ELEMENTI PER MURATURA

Art.31.1 - Resistenza caratteristica a compressione nella direzione dei carichi verticali

Art.31.2 - Resistenza caratteristica a compressione nel piano della muratura e nella direzione ortogonale ai carichi verticali

Art.31.3 - Malte per murature

Art.32 - PRODOTTI A BASE DI LEGNO

Art.33 - PRODOTTI DI PIETRE NATURALI O RICOSTRUITE

Art.34 - PRODOTTI PER PAVIMENTAZIONE

Art.34.1 - I PRODOTTI DI LEGNO PER PAVIMENTAZIONE

Art.34.2 - I PRODOTTI DI CERAMICA PER PAVIMENTAZIONE

Art.34.3 - I PRODOTTI DI GOMMA PER PAVIMENTAZIONE

Art.34.4 - I PRODOTTI RESILIENTI PER PAVIMENTAZIONE

Art.34.4.1 - Reazione al fuoco

Art.34.4.2 - Antistaticità

Art.34.4.3 - Resistenza allo scivolamento

Art.34.4.4 - Resistenza all'abrasione o all'usura

Art.34.4.5 - Resistenza all'attacco chimico

Art.34.5 - I PRODOTTI DI RESINA PER PAVIMENTAZIONE

Art.34.6 - I PRODOTTI DI CALCESTRUZZO PER PAVIMENTAZIONE

Art.34.7 - I PRODOTTI DI PIETRE NATURALI O RICOSTRUITE PER PAVIMENTAZIONE

Art.34.8 - I PRODOTTI TESSILI PER PAVIMENTAZIONE

Art.34.9 - I PRODOTTI DI METALLO PER PAVIMENTAZIONE

Art.35 - PRODOTTI PER COPERTURE

Art.35.1 - TEGOLE E COPPI IN LATERIZIO

Art.35.2 - TEGOLE IN CALCESTRUZZO

Art.35.3 - LASTRE IN FIBROCEMENTO

Art.35.4 - LASTRE IN MATERIA PLASTICA

Art.35.5 - LASTRE IN METALLO

Art.35.6 - PRODOTTI IN PIETRA

Art.36 - PRODOTTI PER IMPERMEABILIZZAZIONE

Art.36.1 - MEMBRANE

Art.37 - PRODOTTI DI VETRO (LASTRE, PROFILATI AD U E VETRI PRESSATI)

Art.38 - PRODOTTI DIVERSI (SIGILLANTI, ADESIVI, GEOTESSILI)

Art.38.1 - SIGILLANTI

Art.38.2 - ADESIVI

Art.38.3 - GEOTESSILI

Art.39 - MATERIALI DA FABBRO

Art.39.1 - GENERALITÀ

Art.39.2 - PRESCRIZIONI PARTICOLARI PER PRODOTTO

Art.39.3 - ZINCATURA

Art.39.4 - ZINCATURA DEI GIUNTI DI SALDATURA

Art.39.5 - PITTURAZIONI

Art.39.6 - MANUFATTI

Art.40 - INFISSI

Art.40.1 - LUCI FISSE

Art.40.2 - SERRAMENTI INTERNI ED ESTERNI

Art.40.3 - SCHERMI

Art.40.4 - PORTE E PORTONI OMOLOGATI REI

Art.41 - PRODOTTI PER RIVESTIMENTI INTERNI ED ESTERNI

Art.41.1 - PRODOTTI RIGIDI

Art.41.2 - PRODOTTI FLESSIBILI.

Art.41.3 - PRODOTTI FLUIDI O IN PASTA.

Art.42 - PRODOTTI PER ISOLAMENTO TERMICO

Art.43 - PRODOTTI PER PARETI ESTERNE E PARTIZIONI INTERNE

Art.43.1 - PRODOTTI A BASE DI LATERIZIO

Art.43.2 - PRODOTTI E COMPONENTI PER FACCIATE CONTINUE

Art.44 - PRODOTTI PER ASSORBIMENTO ACUSTICO

Art.45 - PRODOTTI PER ISOLAMENTO ACUSTICO

Art.46 - CONTROSOFFITTI

Art.46.1 - GENERALITÀ

Art.46.2 - ELEMENTI DI SOSPENSIONE E PROFILI PORTANTI

Art.46.3 - CONTROSOFFITTI IN LASTRE DI CARTONGESSO

Art.46.4 - CONTROSOFFITTI IN PANNELLI DI FIBRE MINERALI

Art.47 - TINTEGGIATURE

Art.47.1 - GENERALITÀ

Art.47.2 - VERNICI PROTETTIVE ANTIRUGGINE

Art.47.3 - SMALTI

Art.47.4 - DILUENTI

Art.47.5 - IDROPITTURE A BASE DI CEMENTO

Art.47.6 - IDROPITTURE LAVABILI

Art.47.7 - LATTE DI CALCE

Art.47.8 - TINTE A COLLA E PER FISSATIVI

Art.47.9 - COLORANTI E COLORI MINERALI

Art.47.10 - STUCCHI

Art.47.11 - TRATTAMENTO DELLE SUPERFICI

Art.47.12 - PRIMER - FISSATIVO CONSOLIDANTE

Art.48 - TUBI E CANNE

Art.48.1 - TUBI IN GHISA

Art.48.2 - TUBI IN ACCIAIO

Art.48.3 - TUBI IN GRES

Art.48.4 - TUBAZIONI IN CALCESTRUZZO

Art.48.5 - TUBI DI CEMENTO VIBRATO

Art.48.6 - TUBI IN PVC

Art.48.7 - TUBI IN POLIETILENE

Art.48.8 - CONDOTTI DI AERAZIONE PER FILTRI A PROVA DI FUMO

Art.49 - AREE A VERDE

Art.49.1 - GENERALITÀ

Art.49.2 - MATERIALE AGRARIO

Art.49.2.1 - Terra di coltivo

Art.49.2.2 - Substrati di coltivazione

Art.49.2.3 - Concimi minerali ed organici

Art.49.2.4 - Ammendanti e correttivi

- Art.49.2.5 - Pacciamatura
- Art.49.2.6 - Fitofarmaci
- Art.49.2.7 - Acqua
- Art.49.3 - MATERIALI VEGETALI
 - Art.49.3.1 - Alberi
 - Art.49.3.2 - Arbusti e cespugli
 - Art.49.3.3 - Piante esemplari
 - Art.49.3.4 - Piante tappezzanti

Capo 2 - MODO DI ESECUZIONE DI OGNI CATEGORIA DI LAVORO

Art.50 - OPERE PROVVISORIALI - RILIEVI - CAPISALDI - TRACCIATI

- Art.50.1 - OPERE PROVVISORIALI
- Art.50.2 - RILIEVI
- Art.50.3 - CAPISALDI
- Art.50.4 - TRACCIATI

Art.51 - DEMOLIZIONI – RIMOZIONI – DISFACIMENTI – TRACCE

- Art.51.1 - GENERALITÀ
 - Art.51.1.1 - Tecnica operativa - responsabilità
 - Art.51.1.2 - Accorgimenti e protezioni
 - Art.51.1.3 - Allontanamento dei materiali
 - Art.51.1.4 - Limiti delle demolizioni
 - Art.51.1.5 - Oneri compresi nei prezzi
- Art.51.2 - DEMOLIZIONE TOTALE O PARZIALE DI FABBRICATI
- Art.51.3 - SMONTAGGIO E RIMOZIONE SELETTIVA (STRIP-OUT)
- Art.51.4 - DEMOLIZIONE DI MURATURE E CONGLOMERATI
- Art.51.5 - DEMOLIZIONE OPERE DA FABBRO
- Art.51.6 - ESECUZIONE TRACCE E CHIUSURE
- Art.51.7 - DEMOLIZIONE DI PAVIMENTI INTERNI
- Art.51.8 - DEMOLIZIONE TOTALE O PARZIALE DI SOLAI
- Art.51.9 - DEMOLIZIONE DI MASSETTI
- Art.51.10 - DEMOLIZIONE DI TRAMEZZI E TAVOLATI
- Art.51.11 - RIMOZIONE DI CONTROSOFFITTI
- Art.51.12 - RIMOZIONE DI SERRAMENTI
- Art.51.13 - RIMOZIONE DI APPARECCHI SANITARI E LINEE DI ALIMENTAZIONE
- Art.51.14 - RIMOZIONE DI CAVI FLESSIBILI
- Art.51.15 - DISFACIMENTO DI MANTO IMPERMEABILE
- Art.51.16 - RIMOZIONE DI ELEMENTI METALLICI
- Art.51.17 - RIMOZIONE DI PUNTI LUCE

Art.52 - SCAVI – MOVIMENTI TERRE

- Art.52.1 - SCAVO GENERALE O SCAVO DI SBANCAMENTO
- Art.52.2 - SCAVI A SEZIONE
- Art.52.3 - SCAVI A MANO
- Art.52.4 - ARMATURA PARETI SCAVI – PALANCOLE

Art.53 - RILEVATI E RINTERRI

- Art.53.1 - GENERALITÀ
- Art.53.2 - OPERE IN TERRA ARMATA

Art.54 - OPERE IN C.A.

- Art.54.2 - GETTO DI MAGRONE FONDAZIONI
- Art.54.3 - GETTO DI FONDAZIONI ARMATE
- Art.54.4 - GETTO DI STRUTTURE VARIE IN C.A.
- Art.54.5 - STRUTTURE ARMATE IN C.A.
- Art.54.6 - CASSEFORME PER CEMENTO ARMATO
- Art.54.7 - ACCIAIO PER CEMENTO ARMATO
- Art.54.8 - CONGLOMERATO A VISTA
 - Art.54.8.1 - Generalità
 - Art.54.8.2 - Contenuto in cemento
 - Art.54.8.3 - Rapporto acqua-cemento
 - Art.54.8.4 - Cemento ed aggregati
 - Art.54.8.5 - Disarmanti
 - Art.54.8.6 - Getto - maturazione - disarmo
 - Art.54.8.7 - Errore di planarità
 - Art.54.8.8 - Giunti

Art.55 - PALIFICAZIONI

Art.55.1 - BERLINESE DI MICROPALI ANCORATA DA TIRANTI

Art.56 - STRUTTURE IN ACCIAIO

Art.56.1 - PROGETTAZIONE

Art.56.1.1 - Definizioni

Art.56.1.2 - Modalità di progettazione

Art.56.2 - CLASSI DI ESECUZIONE DELLE STRUTTURE

Art.56.3 - LAVORAZIONI D'OFFICINA

Art.56.3.1 - Identificazione, documenti d'ispezione e tracciabilità dei prodotti

Art.56.3.2 - Marcatura delle strutture

Art.56.3.3 - Movimentazione e stoccaggio

Art.56.3.4 - Taglio

Art.56.3.5 - Formatura

Art.56.3.6 - Forature

Art.56.3.7 - Assemblaggio e premontaggi

Art.56.4 - SALDATURA

Art.56.4.1 - Generalità

Art.56.4.2 - Qualifica dei saldatori

Art.56.4.3 - Preparazione dei lembi

Art.56.4.4 - Materiali di consumo

Art.56.4.5 - Controlli non distruttivi

Art.56.4.6 - Criteri di accettabilità delle saldature

Art.56.5 - BULLONATURA

Art.56.5.1 - Generalità

Art.56.5.2 - Serraggio dei bulloni precaricati

Art.56.5.3 - Serraggio dei bulloni non precaricati

Art.56.5.4 - Controllo del serraggio dei bulloni precaricati

Art.56.6 - TOLLERANZE DI FABBRICAZIONE

Art.56.7 - MONTAGGIO

Art.56.8 - TOLLERANZE DI MONTAGGIO

Art.56.9 - TRASPORTO

Art.56.10 - STOCCAGGIO

Art.56.11 - TRATTAMENTI PROTETTIVI

Art.56.11.1 - Generalità

Art.56.11.2 - Zincatura a caldo

Art.56.11.3 - Verniciatura

Art.56.11.3.1 - Generalità

Art.56.11.3.2 - Preparazione dell'acciaio

Art.56.11.3.3 - Preparazione delle superfici

Art.56.11.3.4 - Cicli di pitturazione

Art.56.11.3.5 - Controlli ed accettabilità dei cicli di pitturazione

Art.56.12 - GESTIONE DELLA QUALITÀ

Art.56.12.1 - Documentazione relativa alla qualità

Art.56.12.2 - Piano della qualità

Art.56.13 - ONERI A CARICO DELL'APPALTATORE

Art.57 - STRUTTURE IN LEGNO E LEGNO LAMELLARE

Art.57.1 - RISPETTO DELLA NORMATIVA

Art.57.2 - LEGNAMI

Art.57.2.1 - Legno massiccio

Art.57.2.2 - X-LAM

Art.57.2.3 - Legno lamellare

Art.57.2.4 - Integrazione per opere strutturali in legno lamellare

Art.57.3 - ELEMENTI DI COLLEGAMENTO MECCANICI

Art.58 - TAMPONAMENTI LEGGERI ESTERNI E INTERNI, CONTROPARETI

Art.58.1 - GENERALITÀ

Art.58.1.1 - Resistenza al fuoco dei tramezzi

Art.58.1.2 - Isolamento acustico

Art.58.1.3 - Resistenza agli urti

Art.58.1.4 - Dettagli tipologici

Art.58.1.4.1 - Parete a doppio paramento e singolo montante

Art.58.1.4.2 - Parete a doppio paramento e doppio montante

Art.58.2 - TAVOLATO CON LASTRE IDROREPELLENTI

Art.58.3 - CONTROPARETE IN PANNELLI DI GESSO RIVESTITO A BORDI ASSOTTIGLIATI

Art.58.4 - CONTROPARETE PER AMBIENTI UMIDI

Art.59 - SOTTOFONDI E MASSETTI

Art.59.1 - GENERALITÀ

Art.59.1.1 - Formazione del sottofondo

Art.59.1.2 - Controllo e limiti di accettazione del sottofondo

Art.59.1.2.1 - Controllo del tenore di umidità

Art.59.1.2.2 - Controllo delle fessurazioni e delle crepe

Art.59.1.2.3 - Controllo delle quote e della planarità

Art.59.1.2.4 - Controllo del grado di pulizia

Art.59.2 - MASSETTO FIBRORINFORZATO PER PAVIMENTI RADIANTI

Art.59.3 - VESPAI AREATI

Art.60 - ISOLAMENTI TERMICI ED ACUSTICI

Art.60.1 - GENERALITÀ

Art.60.2 - RIVESTIMENTO ESTERNO A CAPPOTTO

Art.60.3 - ISOLAMENTO TERMICO SOLAI A TERRA

Art.60.4 - VETRO CELLULARE

Art.61 - SISTEMI COPERTURA

Art.61.1 - COPERTURA VENTILATA METALLICA

Art.61.1.1 - Caratteristiche

Art.61.1.2 - Prove di tenuta all'acqua

Art.62 - COMPLETAMENTO COPERTURE

Art.62.1 - PROTEZIONI ANTICADUTA

Art.62.1.1 - DISPOSITIVO ANTICADUTA TIPO A

Art.62.1.2 - Per montaggio su lamiera

Art.62.2 - SCALA RETRATTILE

Art.62.2.1 - Pannello di chiusura interna

Art.62.2.2 - Chiusura esterna

Art.63 - IMPIANTI DI SCARICO

Art.63.1 - GENERALITÀ

Art.63.1.1 - Tubazioni

Art.63.1.2 - Fissaggio delle tubazioni

Art.63.1.3 - Modalità di posa

Art.63.2 - IMPIANTO DI SCARICO ACQUE USATE

Art.63.2.1 - Generalità

Art.63.2.2 - Componenti

Art.63.2.3 - Modalità di esecuzione

Art.63.2.4 - Collaudi

Art.63.3 - IMPIANTO DI SCARICO ACQUE METEORICHE

Art.63.3.1 - Generalità

Art.63.3.2 - Componenti

Art.63.3.3 - Modalità di esecuzione

Art.63.3.4 - Collaudi

Art.64 - IMPERMEABILIZZAZIONI - SIGILLATURE

Art.64.1 - GENERALITÀ

Art.64.1.1 - Impermeabilizzazione di opere interrato

Art.64.1.2 - Impermeabilizzazioni di elementi verticali (con risalita d'acqua)

Art.64.2 - BARRIERA AL VAPORE CON MEMBRANA BITUMINOSA

Art.64.3 - IMPERMEABILIZZAZIONE LOCALI UMIDI

Art.64.4 - BARRIERA AL VAPORE CON TELO IN POLIETILENE

Art.64.5 - MANTI CON MEMBRANE BITUMINOSE

Art.64.6 - IMPERMEABILIZZAZIONE DI MURATURE CONTRO TERRA

Art.65 - OPERE DA LATTONIERE

Art.65.1 - GENERALITÀ

Art.65.2 - CANALI DI GRONDA

Art.65.2.1 - Norme comuni

Art.65.2.2 - Canali di gronda esterni

Art.65.2.3 - Canali di gronda incassati nella muratura

Art.65.3 - PLUVIALI

Art.65.3.1 - Norme comuni

Art.65.3.2 - Pluviali esterni

Art.65.3.3 - Pluviali incassati

Art.65.4 - CONVERSE - COLMI - COMPLUVI - SCOSSALINE

Art.65.5 - TORRETTE E COMIGNOLI PER CANNE DI AREAIONE

Art.66 - PAVIMENTAZIONI PER ESTERNO

Art.66.1 - PAVIMENTI IN MASSELLI DI CALCESTRUZZO AUTOBLOCCANTI

Art.66.2 - PAVIMENTO IN GRES PORCELLANATO PER ESTERNI

Art.66.3 - PAVIMENTAZIONI IN ASFALTO

Art.66.3.1 - Binder

Art.66.3.2 - Strato di usura

Art.67 - OPERE IN PIETRA NATURALE

Art.67.1 - SOGLIE IN PIETRA

Art.68 - PAVIMENTI INTERNI

Art.68.1 - GENERALITÀ

Art.68.1.1 - Metodologia di posa

Art.68.1.1.1 - Pavimenti freddi

Art.68.1.1.2 - Posa dei pavimenti resilienti

Art.68.1.1.3 - Prescrizioni particolari per la posa del pavimento elettroconduttivo con messa a terra

Art.68.1.1.4 - Scale: finiture dei gradini a spigolo vivo o arrotondato

Art.68.1.2 - Giunti di dilatazione

Art.68.1.3 - Criteri di accettazione delle opere

Art.68.2 - PAVIMENTI IN PIASTRELLE DI GRES PORCELLANATO

Art.68.3 - PAVIMENTI VINILICI

Art.69 - ZOCCOLINI BATTISCOPIA

Art.69.1 - ZOCCOLINO IN GRES FINE PORCELLANATO

Art.69.2 - ZOCCOLINO IN GRES FINE PORCELLANATO SAGOMATI PER SCALE

Art.69.3 - ZOCCOLINO IN PLASTICA FLESSIBILE

Art.69.4 - ZOCCOLINO BATTISCOPIA IN LEGNO

Art.69.5 - ZOCCOLINO BATTISCOPIA IN LEGNO MULTISTRATO

Art.70 - RIVESTIMENTI INTERNI ED ESTERNI

Art.70.1 - INTONACO A SECCO PER INTERNI

Art.70.2 - RIVESTIMENTI IN GRES FINE PORCELLANATO

Art.71 - CONTROSOFFITTI

Art.71.1 - GENERALITÀ

Art.71.1.1 - Modalità di realizzazione

Art.71.1.2 - Sistemi per garantire la sicurezza sismica

Art.71.1.3 - Criteri di accettazione delle opere

Art.71.1.4 - Oneri a carico dell'appaltatore

Art.71.1.5 - Modalità di misurazione

Art.71.2 - CONTROSOFFITTI IN LASTRE DI CARTONGESSO SIGILLATO E TINTEGGIATO

Art.71.2.1 - Controsoffitto in lastre tipo A-Zero della Knauf

Art.71.3 - CONTROSOFFITTO IN CARTONGESSO TIPO KNAUF CLEANEO

Art.71.3.1 - Struttura di sostegno

Art.71.3.2 - Plafonatura

Art.71.4 - CONTROSOFFITTI IN FIBRA MINERALE

Art.71.5 - CONTROSOFFITTO A DOGHE METALLICHE IN ALLUMINIO

Art.71.6 - CONTROSOFFITTO IN LEGNO MINERALIZZATO

Art.72 - OPERE DA FALEGNAME

Art.72.1 - PORTE INTERNE A UNA O DUE ANTE

Art.72.2 - PORTE INTERNE SCORREVOLI A SCOMPARSA

Art.72.3 - INFISSI ESTERNI IN LEGNO LAMELLARE

Art.73 - OPERE DA FABBRO

Art.73.1 - PAVIMENTI E MANUFATTI VARI IN GRIGLIATO ZINCATO

Art.73.2 - PARAPETTI - INFERRIATE - CANCELLI

Art.73.3 - RECINZIONI, PARAPETTI, INFERRIATE IN ACCIAIO ZINCATO

Art.74 - OPERE DA FABBRO - INFISSI METALLICI

Art.74.1 - GENERALITÀ

Art.74.2 - SERRAMENTI IN ALLUMINIO A TAGLIO TERMICO

Art.74.3 - TELAI PER PORTE INTERNE SCORREVOLI AD SCOMPARSA

Art.74.4 - TAPPARELLE METALLICHE CON CASSONETTO COIBENTATO

Art.75 - OPERE DA VETRAIO

Art.75.1 - GENERALITÀ

Art.75.1.1 - Fornitura dei materiali - spessori

Art.75.1.2 - Trasporto e stoccaggio

- Art.75.1.3 - Controlli ed obblighi dell'appaltatore - responsabilità
- Art.75.1.4 - Modalità di posa in opera
- Art.75.1.5 - Prescrizioni particolari
- Art.75.2 - VETRATE ISOLANTI
- Art.75.3 - CRISTALLI DI SICUREZZA STRATIFICATI
- Art.76 - SCHERMATURE SOLARI**
- Art.76.1 - FRANGISOLE ORIZZONTALE ORIENTABILE A MOTORE
- Art.77 - OPERE DA VERNICIATORE - TAPPEZZIERE**
- Art.77.1 - GENERALITA'
- Art.77.1.1 - Preparazione delle superfici - rasature
 - Art.77.1.1.1 - Supporti di intonaco, gesso, calcestruzzo e cemento amianto tinteggiature e pitturazioni
 - Art.77.1.1.2 - Supporti in acciaio
 - Art.77.1.1.3 - Supporti in acciaio zincato
- Art.77.1.2 - Applicazione delle pitture
- Art.77.1.3 - Condizioni atmosferiche
- Art.77.1.4 - Applicazione delle mani successive alla prima
- Art.77.1.5 - Spessore delle pitture
- Art.77.1.6 - Controlli e sistemi di controllo
- Art.77.2 - IDROPITTURA ACRILICA
- Art.77.3 - VERNICIATURA OPERE IN METALLO

SPECIFICHE TECNICHE IMPIANTI MECCANICI

Capo 1 - CARATTERISTICHE DEGLI IMPIANTI

- Art.78 - NORMATIVA DI RIFERIMENTO
- Art.79 - BUONE REGOLE DELL'ARTE
- Art.80 - TARATURE, PROVE E COLLAUDI
 - Art.80.1 - NOTE GENERALI
 - Art.80.2 - VERIFICHE
- Art.81 - PERIODO DI MESSA A PUNTO E TARATURA
- Art.82 - PRESCRIZIONI TECNICHE
 - Art.82.1 - VELOCITÀ ARIA NEI CANALI
 - Art.82.2 - EMISSIONE RUMORE IMPIANTI
 - Art.82.3 - IMPIANTO IDRICO-SANITARIO-SCARICHI
- Art.83 - PRESCRIZIONI GENERALI
 - Art.83.1 - FASCE DI RICONOSCIMENTO SERVIZI
 - Art.83.2 - VERNICIATURE
 - Art.83.3 - SOTTOSERVIZI INTERRATI
 - Art.83.4 - PROTEZIONE CONTRO LE CORROSIONI
 - Art.83.5 - PREVENZIONE DELLA PROPAGAZIONE DELLE VIBRAZIONI-STAFFAGGI
 - Art.83.6 - IMPIANTI IN AREE POTENZIALMENTE ESPLOSIVE
 - Art.83.7 - INSTALLAZIONE ANTISISMICA
 - Art.83.8 - MESSA A TERRA
 - Art.83.9 - EQUIPOTENZIALITÀ
 - Art.83.10 - SMALTIMENTO AMIANTO, PIOMBO ED ALTRE SOSTANZE INQUINANTI
 - Art.83.11 - ESTETICA DEI COMPONENTI
- Art.84 - ASSISTENZE MURARIE ED INSTALLAZIONE IMPIANTISTICA

Capo 2 - QUALITÀ DEI MATERIALI E MODO DI ESECUZIONE DI OGNI CATEGORIA DI LAVORO

- Art.85 - GENERALITÀ
- Art.86 - TUBAZIONI
 - Art.86.1 - TUBAZIONI IN ACCIAIO NERO
 - Art.86.1.1 - Tipologie
 - Art.86.1.1.1 - Per diametri da 1/2" sino a 4"
 - Art.86.1.1.2 - Per diametri da DN 125 (5") sino a DN 400
 - Art.86.1.1.3 - Tubazioni d'acciaio nero per alte temperature
 - Art.86.1.2 - Giunzioni, Derivazioni
 - Art.86.1.3 - Flange
 - Art.86.1.4 - Bulloni

Art.86.1.5 - Curve

Art.86.1.6 - Modalità di posa

Art.86.1.6.1 - Saldature

Art.86.1.6.2 - Altre giunzioni

Art.86.1.6.3 - Prescrizioni diverse

Art.86.1.6.4 - Supporti

Art.86.1.7 - Posa tubazioni interrato

Art.86.1.7.1 - Scavo e suoi requisiti

Art.86.1.8 - Collettori

Art.86.2 - TUBAZIONI IN ACCIAIO ZINCATO

Art.86.2.1 - Zincatura

Art.86.2.2 - Raccorderia

Art.86.3 - TUBAZIONI IN POLIPROPILENE

Art.86.4 - TUBI IN PEAD PER RETI DI SCARICO

Art.86.4.1 - Generalità

Art.86.4.2 - Giunzioni

Art.86.4.3 - Modalità di posa

Art.86.4.4 - Ispezioni

Art.86.4.5 - Supporti

Art.86.4.6 - Ventilazioni

Art.86.5 - TUBI IN PEAD PER FLUIDI IN PRESSIONE

Art.86.5.1 - Generalità

Art.86.5.2 - Materiali

Art.86.5.3 - Giunzioni

Art.86.6 - TUBAZIONI IN PVC

Art.87 - CANALIZZAZIONI E ACCESSORI

Art.87.1 - CANALI DI DISTRIBUZIONE DELL'ARIA IN LAMIERA ZINCATA

Art.87.1.1 - Generalità

Art.87.1.2 - Canali a sezione rettangolare bassa velocità e bassa pressione (fino a 10 m/s e fino a 900 pa)

Art.87.1.3 - Curve

Art.87.1.4 - Supporti dei canali

Art.87.1.5 - Prescrizioni per l'installazione

Art.87.1.6 - Prove di tenuta

Art.87.1.7 - Identificazione dei canali

Art.87.1.8 - Rinforzi

Art.87.2 - CANALI FLESSIBILI AFONICI

Art.88 - ISOLAMENTI

Art.88.1 - COIBENTAZIONI CANALI D'ARIA IN LAMIERA

Art.88.1.1 - Lastra di polietilene espanso autoestinguente (classe 1)

Art.88.2 - COIBENTAZIONE TUBAZIONI

Art.88.2.1 - Caldo

Art.88.2.2 - Freddo

Art.88.2.3 - Note

Art.88.2.3.1 - Esecuzione A1: tubazioni di acqua calda in vista

Art.88.2.3.2 - Esecuzione A2: tubazioni acqua refrigerata in vista

Art.88.2.3.3 - Esecuzione A3: tubazioni di acqua calda non in vista

Art.88.2.3.4 - Esecuzione A4: tubazioni acqua refrigerata e acqua fredda non in vista

Art.88.2.3.5 - Esecuzione A: tratti particolari

Art.88.2.4 - Coibentazioni collettori acqua calda

Art.88.2.5 - Coibentazioni tubazioni vapore

Art.88.2.6 - Rivestimento esterno in alluminio

Art.88.2.7 - Rivestimento esterno con guaina di materiale plastico

Art.88.2.8 - Coibentazione serbatoi caldi

Art.88.2.9 - Coibentazione serbatoi freddi

Art.88.3 - ISOLAMENTO COMPONENTI

Art.88.3.1 - Isolamento di pompe, valvole, dilatatori, filtri e componenti di linea

Art.89 - VALVOLE E COMPONENTI DI LINEA

Art.89.1 - VALVOLAME ED ACCESSORI VARI

Art.89.2 - VALVOLE A SFERA

Art.89.3 - VALVOLE A FLUSSO AVVIATO

Art.89.4 - VALVOLE A FARFALLA

Art.89.5 - VALVOLE DI TARATURA

Art.89.6 - VALVOLE REGOLATRICI DI PORTATA E PRESSIONE

- Art.89.7 - VALVOLE DI BILANCIAMENTO DINAMICO INDIPENDENTE DALLA PRESSIONE
- Art.89.8 - SARACINESCHE DI INTERCETTAZIONE
- Art.89.9 - VALVOLE DI RITEGNO
- Art.89.10 - VALVOLE DI SOVRAPRESSIONE O SFIORO
- Art.89.11 - FILTRI A "Y"
 - Art.89.11.1 - Filtri a "Y" in bronzo
 - Art.89.11.2 - Filtri a "Y" in ghisa 120°C - PN 16
 - Art.89.11.3 - Filtri a "Y" in ghisa 300°C - PN 16
- Art.89.12 - GIUNTI ELASTICI ANTIVIBRANTI
- Art.89.13 - GIUNTI COMPENSATORI
- Art.89.14 - VALVOLE A FLUSSO AVVIATO PER ALTE TEMPERATURE
- Art.89.15 - VALVOLE PER TERMINALI
- Art.89.16 - STABILIZZATORE AUTOMATICO DI PORTATA
- Art.89.17 - VALVOLE DI SFIATO
- Art.89.18 - ACCESSORI VARI
- Art.90 - IMPIANTO PANNELLI RADIANTI (CALORE DIFFUSO)**
 - Art.90.1 - PANNELLI RADIANTI
 - Art.90.1.1 - COLLETTORI IMPIANTO A PANNELLI RADIANTI
 - Art.90.1.2 - TERMOREGOLAZIONE
 - Art.90.1.3 - ALIMENTAZIONE DELL'IMPIANTO
 - Art.90.1.4 - VASI DI ESPANSIONE
 - Art.90.1.5 - CENTRALINA DI REGOLAZIONE
- Art.91 - TERMINALI DISTRIBUZIONE ARIA ED ACCESSORI**
 - Art.91.1 - DIFFUSORI DI MANDATA E RIPRESA AD ALTA INDUZIONE
 - Art.91.2 - DIFFUSORI LINEARI DI MANDATA E RIPRESA
 - Art.91.3 - BOCCHETTE DI MANDATA E RIPRESA
 - Art.91.4 - VALVOLE DI VENTILAZIONE
 - Art.91.5 - GRIGLIE DI RIPRESA ARIA
 - Art.91.6 - GRIGLIE DI PRESA ARIA ESTERNA E DI ESPULSIONE
 - Art.91.7 - GRIGLIE DI PRESA ARIA ESTERNA E DI ESPULSIONE AFONICHE
 - Art.91.8 - SERRANDE MANUALI DI REGOLAZIONE
 - Art.91.9 - SERRANDE DI TARATURA IN ACCIAIO ZINCATO
 - Art.91.10 - PORTINE E PANNELLI D'ISPEZIONE
- Art.92 - ELETTROPOMPE**
 - Art.92.1 - GENERALITÀ
 - Art.92.2 - CIRCOLATORI
 - Art.92.3 - ELETTROPOMPE CON MOTORE VENTILATO IN LINEA (CIRCUITI TECNOLOGICI)
 - Art.92.4 - ELETTROPOMPE CON MOTORE VENTILATO IN LINEA (IMPIANTI IDRICI SANITARI)
 - Art.92.5 - ELETTROPOMPE CENTRIFUGHE MONOBLOCCO
- Art.93 - DISPOSITIVI DI CONTROLLO SICUREZZA ED ESPANSIONE**
 - Art.93.1 - MANOMETRI
 - Art.93.2 - TERMOMETRI
 - Art.93.3 - VALVOLE DI SICUREZZA
 - Art.93.4 - FLUSSOSTATI DI SICUREZZA
 - Art.93.5 - TERMOSTATI
 - Art.93.6 - PRESSOSTATI
 - Art.93.7 - TRONCHETTI FLANGIATI MISURATORI DI PORTATA
 - Art.93.8 - VASI CHIUSI A MEMBRANA
 - Art.93.9 - ACCESSORI PER VASI DI ESPANSIONE
- Art.94 - RIDUTTORE DI PRESSIONE ACQUA**
- Art.95 - DISCONNETTORI**
- Art.96 - BOLLITORI**
- Art.97 - VENTILATORI CENTRIFUGHI**
 - Art.97.1 - GENERALITÀ
 - Art.97.1.1 - VENTILATORI DI RIPRESA
 - Art.97.1.2 - VENTILATORI DI MANDATA
 - Art.97.2 - VENTILATORI JET FAN SILENZIATI F200
 - Art.97.3 - VENTILATORI JET FAN RIBASSATI SILENZIATI F200
 - Art.97.4 - VENTILATORI ASSIALI MONOSTADIO F200
- Art.98 - RECUPERATORE DI CALORE**
 - Art.98.1 - STRUTTURA
 - Art.98.2 - SEZIONI FILTRANTI

Art.98.3 - RECUPERATORE DI CALORE

Art.98.4 - SEZIONE VENTILANTE

Art.98.5 - SERRANDE

Art.99 - REGOLAZIONE AUTOMATICA

Art.99.1 - VALVOLE SERVOCOMANDATE

Art.99.2 - SERVOMOTORI PER SERRANDE

Art.99.3 - SONDE DI TEMPERATURA

Art.99.4 - SONDE D'UMIDITÀ

Art.99.5 - SONDE DI PRESSIONE E PRESSIONE DIFFERENZIALE

Art.99.6 - TERMOSTATI

Art.99.7 - UMIDOSTATI

Art.99.8 - PRESSOSTATI DIFFERENZIALI

Art.99.9 - FLUSSOSTATI

Art.99.10 - UNITÀ PERIFERICHE PER CONDIZIONAMENTO

Art.99.10.1 - Ingressi

Art.99.10.2 - Uscite

Art.99.10.3 - Display sulla periferica

Art.99.10.4 - Tastiera sulla periferica

Art.99.11 - UNITÀ PERIFERICHE PER UNITÀ TERMINALI

Art.99.11.1 - Ingressi

Art.99.11.2 - Uscite

Art.99.12 - MODALITÀ D'INSTALLAZIONE DELLE UNITÀ PERIFERICHE

Art.99.13 - CAVI

Art.99.14 - MULTIREGOLATORE DIGITALE ESPANDIBILE

Art.99.15 - STRUTTURA BASE

Art.99.16 - MODULI D'ESPANSIONE

Art.99.17 - SONDE E ATTUATORI

Art.99.18 - PROGRAMMAZIONE DEL MULTIREGOLATORE

Art.99.19 - UTILIZZO IN RETE

Art.99.20 - SISTEMA DI MONITORAGGIO

Art.99.21 - STAZIONE OPERATIVA

Art.99.22 - MESSA A PUNTO DELLA REGOLAZIONE

Art.100 - STABILIZZATORE E REGOLATORE AUTOMATICO DI PORTATA PER IMPIANTI IDROSANITARI

Art.101 - POMPE DI CALORE

Art.101.1 - POMPA DI CALORE PER ACQUA CALDA SANITARIA

Art.101.2 - UNITA' DI TRATTAMENTO ARIA

Art.102 - SANITARI, RUBINETTERIE, ACCESSORI E ATTREZZATURE PER SERVIZI IGIENICI

Art.102.1 - GENERALITÀ

Art.102.2 - SANITARI

Art.102.2.1 - WC, COPRIWATER, CASSETTE RISCIAQUO

Art.102.2.1.1 - WC sospeso per adulti

Art.102.2.1.2 - Sedile per vaso igienico

Art.102.2.1.3 - WC sospeso per disabili

Art.102.2.1.4 - Copriwater per wc disabili

Art.102.2.1.5 - WC per bambini

Art.102.2.1.6 - Copriwater per wc bambini

Art.102.2.1.7 - CASSETTA DI RISCIAQUO WC SOSPESI

Art.102.2.2 - BIDET

Art.102.2.3 - LAVABO

Art.102.2.3.1 - Lavabo adulti

Art.102.2.3.2 - Lavabo ergonomico

Art.102.2.3.3 - Lavabo per bambini

Art.102.2.4 - DOCCIA

Art.102.2.4.1 - Piatto doccia

Art.102.2.4.2 - Piatto doccia filo pavimento

Art.102.2.4.3 - Cabina doccia

Art.102.2.4.4 - Stanga doccia reggi soffione

Art.102.3 - RUBINETTERIE

Art.102.3.1 - DOCCETTA PER WC DISABILI

Art.102.3.2 - GRUPPO D'EROGAZIONE PER BIDET

Art.102.3.3 - GRUPPO D'EROGAZIONE PER LAVABO

Art.102.3.4 - GRUPPO D'EROGAZIONE PER DOCCIA

- Art.102.4 - ACCESSORI PER DIVERSAMENTE ABILI
 - Art.102.4.1 - MANIGLIONI DI SICUREZZA RIBALTABILI
 - Art.102.4.2 - MANIGLIONI REMOVIBILI RIBALTABILI
 - Art.102.4.3 - CORRIMANI DI SICUREZZA ORIZZONTALI E VERTICALI
 - Art.102.4.4 - SEDILI DI SICUREZZA PER DOCCIA DI TIPO RIBALTABILE

SPECIFICHE TECNICHE IMPIANTI ELETTRICI E SPECIALI

Capo 1 - CARATTERISTICHE DEGLI IMPIANTI

- Art.103 - NORMATIVA DI RIFERIMENTO
 - Art.103.1 - LEGISLAZIONE NAZIONALE
 - Art.103.2 - NORME CEI
 - Art.103.3 - ALTRE DISPOSIZIONI IMPIANTI ELETTRICI
 - Art.103.4 - ALTRE NORME E DISPOSIZIONI
- Art.104 - PRESCRIZIONI TECNICHE GENERALI
 - Art.104.1 - ILLUMINAZIONE NORMALE
 - Art.104.2 - ILLUMINAZIONE DI SICUREZZA
 - Art.104.3 - TIPOLOGIE DELLE CONDUTTURE ELETTRICHE
 - Art.104.4 - ELIMINAZIONE BARRIERE ARCHITETTONICHE
- Art.105 - ASSISTENZE MURARIE ED INSTALLAZIONE IMPIANTISTICA ANTISISMICA

Capo 2 - QUALITÀ DEI MATERIALI E MODO DI ESECUZIONE DI OGNI CATEGORIA DI LAVORO

- Art.106 - QUADRI ELETTRICI
 - Art.106.1 - QUADRI BT
 - Art.106.1.1 - Condizioni ambientali
 - Art.106.1.2 - Condizioni di trasporto e immagazzinamento
 - Art.106.1.3 - Grado di protezione
 - Art.106.1.4 - Costruzione
 - Art.106.1.4.1 - Strutture e involucri
 - Art.106.1.4.2 - Verniciatura
 - Art.106.1.4.3 - Segregazioni
 - Art.106.1.4.4 - Sistema di messa a terra
 - Art.106.1.4.5 - Bulloneria e viti
 - Art.106.1.4.6 - Caratteristiche elettriche
 - Art.106.1.4.7 - Classificazione dei quadri
 - Art.106.1.5 - Collegamenti
 - Art.106.1.5.1 - Collegamenti isolati
 - Art.106.1.5.2 - Conduttori rigidi - barre
 - Art.106.1.5.3 - Accessori
 - Art.106.2 - QUADRO METALLICO AD ARMADIO O A PARETE COMPONENTE
 - Art.106.3 - CENTRALINO MODULARE
 - Art.106.4 - INTERRUTTORI SCATOLATI
 - Art.106.5 - INTERRUTTORI MODULARI
 - Art.106.5.1 - Interruttori modulari magnetotermici compatti
 - Art.106.5.2 - Interruttori modulari magnetotermici standard
 - Art.106.5.3 - Interruttori modulari per protezione differenziale
 - Art.106.6 - QUADRO DI RIFASAMENTO AUTOMATICO
 - Art.106.6.1 - Caratteristiche Elettriche
 - Art.106.6.2 - Struttura Meccanica
 - Art.106.6.3 - Modalità d'installazione
 - Art.106.6.4 - Sezionatore Generale
 - Art.106.6.5 - Collegamenti Interni
 - Art.106.6.6 - Fusibili
 - Art.106.6.7 - Contattori
 - Art.106.6.8 - Condensatori
 - Art.106.6.9 - Dispositivi di protezione
- Art.107 - CONDUTTORI – CAVI
 - Art.107.1 - MARCATURA CAVI
 - Art.107.2 - CONNESSIONI TERMINALI
 - Art.107.3 - DESIGNAZIONE DEI CAVI

Art.107.4 - MODALITÀ DI REALIZZAZIONE

Art.107.5 - CARATTERISTICHE GENERALI DI POSA

Art.107.6 - TIPI DI CAVI E CONDUTTORI

Art.107.6.1 - Generalità

Art.107.6.2 - Linee in cavo FG16(O)M16 0,6/1 kV CPR Cca-s1b,d1,a1

Art.107.6.3 - Linee in cavo cavo FTG10(O)M1 0,6/1 kV

Art.107.6.4 - Linee in cavo cavo FG17 450/750 V CPR Cca-s1b,d1,a1

Art.107.6.5 - Linee in cavo FG16(O)R16 0,6/1 kV CPR Cca-s3, d1, a3

Art.107.6.6 - Linee in cavo cavo FS17 450/750 V CPR Cca-s3, d1, a3

Art.108 - CANALIZZAZIONI – TUBAZIONI ED ACCESSORI

Art.108.1 - TUBAZIONI FLESSIBILI IN MATERIALE PLASTICO

Art.108.2 - TUBAZIONI RIGIDE IN MATERIALE PLASTICO

Art.108.3 - TUBAZIONI METALLICHE

Art.108.4 - CANALI POSACAVI

Art.108.5 - CAVIDOTTO CORRUGATO FLESSIBILE A DOPPIA PARETE PER POSA INTERRATA

Art.108.6 - CASSETTE IN MATERIALE TERMOPLASTICO

Art.108.7 - BARRIERE TAGLIAFUOCO

Art.108.8 - RIVESTIMENTO IN LASTRA ANTINCENDIO REI 120

Art.109 - IMPIANTO DI TERRA

Art.109.1 - IMPIANTO DI TERRA

Art.109.2 - ACCESSORI - CONDUTTORI

Art.109.2.1 - Corda di rame nuda per collegamenti equipotenziali

Art.109.2.2 - Tondo in acciaio

Art.109.2.3 - Tondo in acciaio inossidabile

Art.109.2.4 - Staffa portafilo per tetti piani

Art.109.2.5 - Morsetto MV

Art.109.2.6 - Punta di captazione INOX

Art.109.2.7 - Elemento di dilatazione

Art.109.2.8 - Morsetto MV con vite a testa esagonale Al

Art.109.2.9 - Staffa portafilo DEHNhold

Art.109.2.10 - Staffa portafilo DEHNgrip

Art.109.2.11 - Morsetto scanalato con superficie di contatto maggiorata (angolato) INOX

Art.109.2.12 - Punto fisso di terra Tipo M INOX

Art.109.2.13 - Morsetto Maxi -MV Fe/non zincato

Art.109.2.14 - Morsetto di collegamento con perno filettato

Art.109.2.15 - Morsetto a croce

Art.109.2.16 - Asta di captazione indipendente

Art.109.2.17 - Zoccolo in cemento con cuneo

Art.109.2.18 - Accessori vari

Art.109.3 - Sistema di SPD

Art.109.4 - ACCESSORI CONDUTTORI

Art.109.4.1 - Corda in rame nuda

Art.109.4.2 - Asta di captazione tubolare

Art.109.4.3 - Dispersore a croce

Art.109.4.4 - Nodo collettore equipotenziale

Art.109.4.5 - Pozzetti prefabbricati in cls

Art.110 - PUNTI DI COMANDO E PUNTI PRESA E ALIMENTAZIONE

Art.110.1 - PUNTI DI COMANDO

Art.110.2 - PUNTI DI COMANDO ILLUMINAZIONE

Art.110.3 - PUNTI LUCE SOTTO TRACCIA

Art.110.4 - PUNTI LUCE A VISTA

Art.110.5 - PUNTI DI FM

Art.110.5.1 - Punti presa

Art.110.5.2 - Punti presa di tipo stagno

Art.110.6 - PRESE CEE CON INTERBLOCCO

Art.110.7 - PUNTI DI ALIMENTAZIONE CON CAVO UNIPOLARE TIPO FG17

Art.110.8 - PUNTI DI ALIMENTAZIONE CON CAVO UNIPOLARE TIPO FG16M16 O MULTIPOLARE FG16OM16

Art.110.9 - PUNTI DI ALIMENTAZIONE CON CAVO UNIPOLARE TIPO FTG100M1

Art.111 - CORPI ILLUMINANTI

Art.112 - IMPIANTO TRASMISSIONE DATI E CABLAGGIO STRUTTURATO

Art.112.1 - QUADRI RIPARTITORI

Art.112.2 - ARMADI

Art.112.3 - CASSETTE

Art.112.4 - PANNELLI GUIDA CAVI

Art.112.5 - PASSACAVI VERTICALI

Art.112.6 - CASSETTI OTTICI

Art.112.7 - PANNELLI DI PERMUTAZIONE

Art.112.8 - PUNTO IMPIANTO DATI/TELEFONICO CAT 6A

Art.112.9 - CAVI DATI/TELEFONICO UTP CAT 6A

Art.112.10 - CAVI FIBRA OTTICA

Art.112.11 - INSTALLAZIONE MATERIALI

Art.113 - SISTEMA CONTROLLO KNX

Art.113.1 - ALIMENTATORE BUS KNX

Art.113.2 - INTERFACCIA PULSANTI CONVENZIONALI 2/4 CANALI

Art.113.3 - RIVELATORE KNX LUCE E PRESENZA

Art.113.4 - ATTUATORE KNX A 3 CANALI

Art.113.5 - MODULO DI GATEWAY DI COMUNICAZIONE KNX-DALI

Art.113.6 - COMANDO KNX A 4 PULSANTI CONFIGURABILI

Art.113.7 - TERMOSTATO KNX CON DISPLAY

SPECIFICHE TECNICHE

Capo 1 SPECIFICHE TECNICHE GENERALI

Art.1 PREMESSA

Il presente Documento indica le necessità funzionali, i requisiti e le specifiche prestazioni che devono essere presenti nell'intervento al fine di garantire la rispondenza alle esigenze della stazione appaltante e degli utilizzatori, nel rispetto delle relative risorse finanziarie.

Art.2 PRESCRIZIONI GENERALI

Tutti i materiali utilizzati devono essere marchiati CE e certificati, secondo il Regolamento (UE) n.305/2011, per la salvaguardia e la salute delle persone e dei beni nelle opere edili, che sancisce che i materiali da costruzione devono possedere determinati requisiti di sicurezza.

In mancanza di normative specifiche è accettato il Benestare Tecnico Europeo (European Technical Approval, ETA).

La certificazione della qualità e rispondenza dei materiali adottati deve sottostare agli standard UNI-CERTIQUALITY, o conformi alle norme europee EN relative alla qualità.

Art.3 ACCETTAZIONE, QUALITÀ, IMPIEGO E PROVISTA DEI MATERIALI

I materiali e i componenti devono corrispondere alle prescrizioni di legge e del presente Capitolato Speciale; in mancanza di particolari prescrizioni, dovranno essere delle migliori qualità esistenti in commercio (standard EU), in rapporto alla funzione cui sono destinati.

In ogni caso i materiali, prima della posa in opera, dovranno essere riconosciuti idonei ed accettati dalla Direzione dei Lavori.

Anche dopo l'accettazione e la posa in opera dei materiali e dei componenti da parte dell'Appaltatore, restano fermi i diritti e i poteri della Stazione Appaltante in sede di collaudo. L'esecutore che, di sua iniziativa, abbia impiegato materiali o componenti di caratteristiche superiori a quelle prescritte nei documenti contrattuali, o eseguito una lavorazione più accurata, non ha diritto ad aumento dei prezzi e la contabilità è redatta come se i materiali avessero le caratteristiche stabilite.

Nel caso sia stato autorizzato per ragioni di necessità o convenienza, da parte della Direzione dei Lavori, l'impiego di materiali o componenti aventi qualche carenza nelle dimensioni, nella consistenza o nella qualità, ovvero sia stata autorizzata una lavorazione di minor pregio, viene applicata una adeguata riduzione del prezzo in sede di contabilizzazione, sempre che l'opera sia accettabile senza pregiudizio e salve le determinazioni definitive dell'organo di collaudo.

Sia nel caso di forniture legate ad installazione di impianti che nel caso di forniture di materiali d'uso più generale, l'appaltatore dovrà presentare, se richiesto, adeguate campionature almeno 60 giorni prima dell'inizio dei lavori, ottenendo l'approvazione del direttore dei lavori.

Le caratteristiche dei vari materiali e forniture saranno definite nei modi seguenti:

- dalle prescrizioni di carattere generale del presente capitolato;
- dalle prescrizioni particolari riportate negli articoli seguenti;
- dalle eventuali descrizioni specifiche aggiunte come integrazioni o come allegati al presente capitolato;
- dagli elaborati grafici, dettagli esecutivi o relazioni tecniche allegati al progetto.

Resta, comunque, contrattualmente stabilito che tutte le specificazioni o modifiche prescritte nei modi suddetti fanno parte integrante del presente capitolato.

Gli accertamenti di laboratorio e le verifiche tecniche obbligatorie, ovvero specificamente previsti dal capitolato speciale d'appalto, sono disposti dalla direzione dei lavori o dall'organo di collaudo, imputando la spesa a carico delle somme a disposizione accantonate a tale titolo nel quadro economico. Per le stesse prove la direzione dei lavori provvede al prelievo del relativo campione ed alla redazione di apposito verbale di prelievo; la certificazione effettuata dal laboratorio prove materiali riporta espresso riferimento a tale verbale.

L'appaltatore farà sì che tutti i materiali mantengano, durante il corso dei lavori, le stesse caratteristiche richieste dalle specifiche contrattuali ed eventualmente accertate dal direttore dei lavori.

Qualora in corso d'opera, i materiali e le forniture non fossero più rispondenti ai requisiti prescritti o si verificasse la necessità di cambiare le modalità o i punti di approvvigionamento, l'appaltatore sarà tenuto alle relative sostituzioni e adeguamenti senza che questo costituisca titolo ad avanzare alcuna richiesta di variazione prezzi.

Le forniture non accettate, dovranno essere immediatamente allontanate dal cantiere a cura e spese dell'appaltatore e sostituite con altre rispondenti ai requisiti richiesti. L'appaltatore resta comunque totalmente responsabile in rapporto ai materiali forniti la cui accettazione, in ogni caso, non pregiudica i diritti che la Stazione Appaltante si riserva di avanzare in sede di collaudo provvisorio.

Art.4 NORME GENERALI PER LA PROVISTA DEI MATERIALI

L'Appaltatore assume, con la firma del contratto d'appalto, l'obbligo di provvedere tempestivamente tutti i materiali occorrenti per l'esecuzione di lavori compresi nell'appalto, e comunque ordinati dalla Direzione Lavori, quali che possano essere le difficoltà di approvvigionamento.

Salvo diversa indicazione, i materiali e le forniture dovranno provenire da quelle località che l'appaltatore riterrà di sua convenienza, purché, ad insindacabile giudizio del direttore dei lavori, ne sia riconosciuta l'idoneità e la rispondenza ai requisiti prescritti.

L'Appaltatore dovrà dare notizia alla Direzione Lavori della provenienza dei materiali e delle eventuali successive modifiche della provenienza stessa volta per volta, se ciò richiesto dalla Direzione Lavori.

Qualora l'Appaltatore di sua iniziativa impiegasse materiali di dimensioni eccedenti le prescritte, o di caratteristiche migliori, o di più accurata lavorazione, ciò non gli darà diritto ad aumenti di prezzo.

L'Appaltatore resta obbligato a prestarsi in ogni tempo alle prove dei materiali impiegati, o da impiegare, sottostando a tutte le spese per il prelievo, la formazione e l'invio dei campioni presso i lavoratori ufficiali, nonché per le corrispondenti prove ed esami.

I campioni verranno prelevati in contraddittorio. Degli stessi potrà essere ordinata la conservazione nei locali indicati dalla Direzione Lavori previa apposizione di sigilli e firme del Direttore Lavori e dell'Appaltatore, nei modi più adatti a garantirne l'autenticità e la conservazione.

I risultati così ottenuti saranno i soli riconosciuti validi dalle parti ed ad essi esclusivamente si farà riferimento a tutti gli effetti del presente appalto.

Ogni materiale in fornitura per il quale è richiesta una caratteristica di resistenza e/o reazione al fuoco, va accompagnato dalla relativa Certificazione e/o Omologazione del Ministero dell'Interno in originale o copia conforme nonché dalla copia della bolla di fornitura. La Certificazione e/o Omologazione dovrà corrispondere alle effettive condizioni di impiego del materiale anche in relazione alle possibili fonti di innesco.

Art.5 VERIFICHE E PROVE DA PREVEDERE

Art.5.1 VERIFICHE E PROVE PRELIMINARI

Le verifiche e le prove da prevedere ove necessario, ad insindacabile giudizio della D.L., per i materiali ed i componenti forniti che concorrono alla realizzazione dell'opera sono le seguenti:

- verifiche in officina e prove in fabbrica
- verifiche e prove in corso d'opera.

Tutte le verifiche e prove devono essere fatte a cura ed a spese dell'Appaltatore, in contraddittorio con la D.L.

Art.5.2 VERIFICHE E PROVE DEFINITIVE

Le verifiche e le prove da prevedere ove necessario, ad insindacabile giudizio della D.L., per i materiali ed i componenti forniti che concorrono alla realizzazione dell'opera sono le seguenti:

- verifiche e prove degli elementi messi in opera

Tutte le verifiche e prove devono essere fatte a cura ed a spese dell'Appaltatore in contraddittorio con la D.L. e in presenza dei collaudatori.

Art.5.3 EMISSIONI DEI MATERIALI

Ogni materiale elencato di seguito deve rispettare i limiti di emissione esposti nella successiva Tabella:

- pitture e vernici
- tessili per pavimentazioni e rivestimenti
- laminati per pavimenti e rivestimenti flessibili
- pavimentazioni e rivestimenti in legno
- altre pavimentazioni (diverse da piastrelle di ceramica e laterizi)
- adesivi e sigillanti
- pannelli per rivestimenti interni (es. lastre in cartongesso)

Limite di emissione ($\mu\text{g}/\text{m}^3$) a 28 giorni.	
BenzeneTricloroetilene (trielina)di-2-etilesilftalato (DEHP) Dibutilftalato (DBP)	1 (per ogni sostanza)
COV totali (somma dei composti organici volatili la cui eluizione avviene tra l'n-esano e l'n-esadecano compreso, che viene rilevata in base al metodo previsto dalla norma ISO 16000-6)	1500
Formaldeide	<60
Acetaldeide	<300
Toluene	<450
Tetracloroetilene	<350
Xilene	<300
1,2,4-Trimetilbenzene	<1500
1,4-diclorobenzene	<90
Etilbenzene	<1000
2-Butossietanolo	<1500
Stirene	<350

In fase di approvvigionamento l'appaltatore dovrà documentare prima della posa in opera dei singoli prodotti la rispondenza al criterio tramite la consegna delle schede tecniche che ne dimostrino il rispetto al Direttore dei Lavori per la preventiva approvazione.

La determinazione delle emissioni deve avvenire in conformità alla CEN/TS 16516 o UNI EN ISO 16000-9 o norme equivalenti.

Per qualunque metodo di prova o norma da utilizzare, si applicano i seguenti minimi fattori di carico (a parità di ricambi d'aria, sono ammessi fattori di carico superiori):

- 1,0 m² /m³ - pareti;
- 0,4 m² /m³ - pavimenti e soffitto;
- 0,05 m² /m³ piccole superfici, esempio porte;
- 0,07 m² /m³ finestre;
- 0,007 m² /m³ - superfici molto limitate, per esempio sigillanti;

con 0,5 ricambi d'aria per ora.

Per dimostrare la conformità sull'emissione di DBP e DEHP sono ammessi metodi alternativi di campionamento ed analisi (materiali con contenuti di DBP e DEHP inferiori a 1 mg/kg, limite di rilevabilità strumentale, sono considerati conformi al requisito di emissione a 28 giorni. Il contenuto di DBP e DEHP su prodotti liquidi o in pasta deve essere determinato dopo il periodo di indurimento o essiccazione a 20±10°C, come da scheda tecnica del prodotto).

Art.6

ASSISTENZA AGLI IMPIANTI

Nell'elenco di tutte le singole prestazioni e forniture, oltre agli oneri ed obblighi generali descritti nei documenti di progetto, sono comprese anche tutte le prestazioni e forniture proprie delle "assistenze murarie agli impianti", che, a titolo puramente esemplificativo, sono di seguito descritte:

- predisposizione nelle strutture di fori, passaggi e tracce, compresi i necessari rinforzi;
- manovalanza in aiuto e mezzi d'opera per scarico, accatastamento, tiro e distribuzione ai piani del materiale e delle apparecchiature;
- formazione di ponti ed armature;
- manodopera, materiali e mezzi d'opera per assistenza muraria propriamente detta quale l'esecuzione di fori, tagli, incassature e tracce nelle armature, nei solai ed in ogni altro manufatto; per il fissaggio dei vari elementi, manufatti ed apparecchi in genere; per l'esecuzione di basamenti di motori, apparecchiature, macchinari, ascensore, ecc. e per la chiusura di fori e tracce e ripristini vari;
- fornitura di energia elettrica per saldatrici, trapani, prese ed attrezzi in genere, nonché per le prove preliminari degli impianti;
- la guardiania.

Art.7

ACCETTAZIONE DEGLI IMPIANTI

Tutti gli impianti presenti nelle opere da realizzare e la loro messa in opera completa di ogni categoria o tipo di lavoro necessari alla perfetta installazione, dovranno essere eseguiti nella totale osservanza delle prescrizioni progettuali, delle disposizioni impartite dal direttore dei lavori, delle specifiche del presente capitolato o degli altri atti contrattuali, delle leggi, norme e regolamenti vigenti in materia. Si richiamano espressamente tutte le prescrizioni, a riguardo, presenti nel Capitolato generale emanato con D.M. 145/00, le norme UNI, CNR, CEI e tutta la normativa specifica in materia.

L'appaltatore è tenuto a presentare un'adeguata campionatura delle parti costituenti i vari impianti nei tipi di installazione richiesti e idonei certificati comprovanti origine e qualità dei materiali impiegati.

Tutte le forniture relative agli impianti non accettate ai sensi delle prescrizioni stabilite dal presente capitolato e verificate dal direttore dei lavori, dovranno essere immediatamente allontanate dal cantiere a cura e spese dell'appaltatore e sostituite con altre rispondenti ai requisiti richiesti.

L'appaltatore resta, comunque, totalmente responsabile di tutte le forniture degli impianti o parti di essi, la cui accettazione effettuata dal direttore dei lavori non pregiudica i diritti che la Stazione Appaltante si riserva di avanzare in sede di collaudo finale o nei tempi previsti dalle garanzie fornite per l'opera e le sue parti.

Durante l'esecuzione dei lavori di preparazione, di installazione, di finitura degli impianti e delle opere murarie relative, l'appaltatore dovrà osservare tutte le prescrizioni della normativa vigente in materia antinfortunistica oltre alle suddette specifiche progettuali o del presente capitolato, restando fissato che eventuali discordanze, danni causati direttamente od indirettamente, imperfezioni riscontrate durante l'installazione od il collaudo ed ogni altra anomalia segnalata dal direttore dei lavori, dovranno essere prontamente riparate a totale carico e spese dell'appaltatore.

Art.8

CATEGORIE DI LAVORO – DEFINIZIONI GENERALI

Tutte le categorie di lavoro indicate nei disciplinari tecnici edili ed impiantistici dovranno essere eseguite nella completa osservanza delle prescrizioni del presente capitolato, della specifica normativa e delle leggi vigenti. Si richiamano espressamente, in tal senso, gli articoli già riportati sull'osservanza delle leggi, le responsabilità e gli oneri dell'appaltatore che, insieme alle prescrizioni definite negli allegati a seguire, formano parte integrante del presente capitolato.

Art.9

PREZZI CONTRATTUALI

Nei prezzi contrattuali sono compresi tutti gli oneri ed obblighi richiamati nel presente capitolato e negli altri atti contrattuali che l'Appaltatore dovrà sostenere per l'esecuzione di tutta l'opera e delle sue parti nei tempi e modi prescritti.

L'esecuzione dell'opera indicata dovrà, comunque, avvenire nella completa applicazione della disciplina vigente relativa alla materia, includendo tutte le fasi contrattuali, di progettazione, di messa in opera, di prevenzione infortuni e tutela dei lavoratori, della sicurezza, ecc. includendo qualunque altro aspetto normativo necessario al completamento dei lavori nel rispetto delle specifiche generali e particolari già citate.

I prezzi contrattualmente definiti sono accettati dall'Appaltatore nella più completa ed approfondita conoscenza delle quantità e del tipo di lavoro da svolgere rinunciando a qualunque altra pretesa di carattere economico che dovesse derivare da errata valutazione o mancata conoscenza dei fatti di natura geologica, tecnica, realizzativa o normativa legati all'esecuzione dei lavori.

Le eventuali varianti che comportino modifiche sostanziali al progetto (ampliamenti o riduzioni di cubatura, aggiunta o cancellazione di parti dell'opera, ecc.), dovranno essere ufficialmente autorizzate dalla Direzione dei Lavori e contabilizzate a parte secondo le condizioni contrattuali previste per tali lavori; non sono compresi, in questa categoria, i lavori di rifacimento richiesti per cattiva esecuzione o funzionamento difettoso che dovranno essere eseguiti a totale carico e spese dell'Appaltatore.

Il prezzo previsto per tutte le forniture di materiali e di impianti è comprensivo, inoltre, dell'onere per l'eventuale posa in periodi diversi di tempo, qualunque possa essere l'ordine di arrivo in cantiere dei materiali forniti dall'Appaltatore.

Queste norme si applicano per tutti i lavori indicati dal presente capitolato (eseguiti in economia, a misura, a corpo, ecc.) e che saranno, comunque, verificati in contraddittorio con l'Appaltatore; si richiama espressamente, in tal senso, l'applicazione dell'Elenco prezzi indicato nei documenti che disciplinano l'Appalto.

Capo 2

GESTIONE DEL CANTIERE AI FINI DELLA PROTEZIONE AMBIENTALE

Art.10

INDICAZIONI GENERALI

L'Impresa è tenuta al rispetto della normativa vigente in campo ambientale e ad acquisire le autorizzazioni ambientali necessarie allo svolgimento delle attività.

L'attività da eseguire, in funzione delle caratteristiche specifiche dell'opera e dei lavori da realizzare di volta in volta, rimane sottoposta a tutte le norme vigenti in materia di tutela ambientale, anche dove non eventualmente richiamate o trattate solo parzialmente nelle presenti LL.GG.; rimane altresì

sottoposta a tutte le eventuali prescrizioni inserite nei diversi atti autorizzativi rilasciati dalle autorità competenti. L'Impresa dovrà redigere, preventivamente all'installazione del cantiere, tutta la documentazione informativa che verrà richiesta dalla Direzione Lavori.

Inoltre sarà vincolata a recepire i correttivi che verranno individuati dalle eventuali attività di monitoraggio ambientale previste, apportando i necessari adeguamenti per la riduzione preventiva degli impatti (ubicazione degli impianti rumorosi, modalità operative nel periodo notturno, ecc.), ed a consentire l'agevole svolgimento del monitoraggio stesso.

L'Impresa dovrà attenersi alle indicazioni degli articoli seguenti per quanto riguarda l'organizzazione del cantiere, ove applicabili al presente appalto.

Art.11

PIANO AMBIENTALE DI CANTIERIZZAZIONE

L'Impresa dovrà predisporre, quando richiesto dagli atti autorizzativi, prima dell'inizio dei lavori, un Piano ambientale di cantierizzazione (PAC), da inviare per PEC (in formato digitale) agli Enti interessati, nel quale siano riportate per quanto attinente ai lavori in appalto:

- attraverso una o più dettagliate planimetrie le informazioni sotto elencate riferite al contesto ambientale locale (da fornire anche cartacee in caso di grandi dimensioni):
 - la distribuzione interna dell'area di cantiere;
 - la localizzazione e la dimensione degli impianti fissi di lavoro;
 - la localizzazione e la dimensione degli impianti di abbattimento degli inquinanti;
 - la localizzazione e la dimensione dei luoghi di deposito delle materie prime e rifiuti;
 - la localizzazione delle reti di raccolta delle acque meteoriche e di lavorazione;
- attraverso apposita e dettagliata relazione:
 - la descrizione precisa per dimensionamento e modalità di gestione degli impianti fissi di lavoro;
 - la descrizione precisa per dimensionamento e modalità di gestione degli impianti di trattamento e smaltimento controllato degli inquinanti provenienti dalle diverse lavorazioni;
 - la tipologia dei rifiuti prodotti e la loro gestione (deposito e/o stoccaggio, recupero e/o smaltimento);
 - una valutazione tecnica finalizzata a garantire la verifica di capacità di trattamento di tali impianti e la loro efficacia nel tempo, con indicazione delle attività di manutenzione previste;
 - una valutazione tecnica che sviluppi soluzioni, da porre in essere a cura dell'Impresa, atte a minimizzare l'impatto associato alle attività di cantiere (comprese eventuali limitazioni delle attività) in particolare per quanto riguarda le emissioni di polveri, l'inquinamento acustico e l'inquinamento delle risorse idriche e del suolo.

Art.12 INQUINAMENTO ACUSTICO

L'apertura di ogni area di lavoro dovrà essere preceduta da una valutazione dell'impatto acustico. Qualora da tale valutazione, almeno per alcune lavorazioni acusticamente più impattanti, risulti necessario richiedere l'autorizzazione in deroga ai limiti di pressione sonora, per il superamento dei limiti di normativa, la ditta non dovrà iniziare tali lavorazioni fino a che il Comune non avrà rilasciato la predetta autorizzazione. Per quanto riguarda l'impostazione delle aree di cantiere l'Impresa:

- dovrà localizzare gli impianti fissi più rumorosi (betonaggio, officine meccaniche, elettrocompressori, ecc.) alla massima distanza dai ricettori esterni;
- dovrà orientare gli impianti che hanno un'emissione direzionale in modo da ottenere, lungo l'ipotetica linea congiungente la sorgente con il ricettore esterno, il livello minimo di pressione sonora.

Relativamente alle modalità operative l'Impresa è tenuta a seguire le seguenti indicazioni:

- dare preferenza al periodo diurno per l'effettuazione delle lavorazioni;
- impartire idonee direttive agli operatori tali da evitare comportamenti inutilmente rumorosi;
- per il caricamento e la movimentazione del materiale inerte, dare preferenza all'uso di pale cariatrici piuttosto che escavatori in quanto quest'ultimo, per le sue caratteristiche d'uso, durante l'attività lavorativa viene posizionato sopra al cumulo di inerti da movimentare, facilitando così la propagazione del rumore, mentre la pala cariatrica svolge la propria attività, generalmente, dalla base del cumulo in modo tale che quest'ultimo svolge una azione mitigatrice sul rumore emesso dalla macchina stessa;
- rispettare la manutenzione ed il corretto funzionamento di ogni attrezzatura;
- nella progettazione dell'utilizzo delle varie aree del cantiere, privilegiare il deposito temporaneo degli inerti in cumuli da interporre fra le aree dove avvengono lavorazioni rumorose ed i ricettori;
- usare barriere acustiche mobili da posizionare di volta in volta in prossimità delle lavorazioni più rumorose tenendo presente che, in linea generale, la barriera acustica sarà tanto più efficace quanto più vicino si troverà alla sorgente sonora;
- per una maggiore accettabilità, da parte dei cittadini, di valori di pressione sonora elevati, programmare le operazioni più rumorose nei momenti in cui sono più tollerabili evitando, per esempio, le ore di maggiore quiete o destinate al riposo; per le operazioni più rumorose prevedere, per una maggiore accettabilità del disturbo da parte dei cittadini, anche una comunicazione preventiva sulle modalità e sulle tempistiche di lavoro;
- effettuare le operazioni di carico dei materiali inerti in zone dedicate, sfruttando anche tecniche di convogliamento e di stoccaggio di tali materiali diverse dalle macchine di movimento terra, quali nastri trasportatori, tramogge, ecc.;
- individuare e delimitare rigorosamente i percorsi destinati ai mezzi, in ingresso e in uscita dal cantiere, in maniera da minimizzare l'esposizione al rumore dei ricettori. È importante che esistano delle procedure, a garanzia della qualità della gestione, delle quali il gestore dei cantieri si dota al fine di garantire il rispetto delle prescrizioni impartite e delle cautele necessarie a mantenere l'attività entro i limiti fissati dal progetto. A questo proposito è utile disciplinare l'accesso di mezzi e macchine all'interno del cantiere mediante procedure da concordare con la Direzione Lavori;
- ottimizzare la movimentazione di cantiere di materiali in entrata ed uscita, con l'obiettivo di minimizzare l'impiego della viabilità pubblica.

L'Impresa è tenuta ad impiegare macchine e attrezzature che rispettano i limiti di emissione sonora previsti, per la messa in commercio, dalla normativa regionale, nazionale e comunitaria, vigente entro i tre anni precedenti la data di esecuzione dei lavori.

In particolare dovrà tenere conto della normativa nazionale in vigore per le macchine da cantiere (D.Lgs. n. 26/2002).

L'Impresa dovrà inoltre privilegiare l'utilizzo di:

- macchine movimento terra ed operatrici gommate, piuttosto che cingolate, con potenza minima appropriata al tipo di intervento;
- impianti fissi, gruppi elettrogeni e compressori insonorizzati.

Art.13 EMISSIONI IN ATMOSFERA

Nell'impostazione e nella gestione del cantiere l'Impresa dovrà assumere tutte le scelte atte a contenere gli impatti associati alle attività di cantiere per ciò che concerne l'emissione di polveri (PTS, PM10 e PM2.5) e di inquinanti (NOx, CO, SOx, C6H6, IPA, diossine e furani).

Per le attività che la necessitano, dovrà inoltre richiedere, sia per le emissioni convogliate sia per le diffuse, l'autorizzazione come da normativa (Parte Quinta del D.Lgs. n. 152/2006), da ottenere prima della realizzazione o messa in opera degli impianti.

Durante la gestione del cantiere si dovranno adottare tutti gli accorgimenti atti a ridurre la produzione e la diffusione delle polveri.

Si elencano di seguito le eventuali misure di mitigazione da mettere in pratica:

- effettuare una costante e periodica bagnatura o pulizia delle strade utilizzate, pavimentate e non;
- pulire le ruote dei veicoli in uscita dal cantiere e dalle aree di approvvigionamento e conferimento materiali, prima che i mezzi impegnino la viabilità ordinaria;
- coprire con teloni i materiali polverulenti trasportati;
- attuare idonea limitazione della velocità dei mezzi sulle strade di cantiere non asfaltate (tipicamente 20 km/h);

- bagnare periodicamente o coprire con teli (nei periodi di inattività e durante le giornate con vento intenso) i cumuli di materiale polverulento stoccato nelle aree di cantiere;
- dove previsto dal progetto, procedere al rinverdimento delle aree (ad esempio i rilevati) in cui siano già terminate le lavorazioni senza aspettare la fine lavori dell'intero progetto;
- innalzare barriere protettive, di altezza idonea, intorno ai cumuli e/o alle aree di cantiere;
- evitare le demolizioni e le movimentazioni di materiali polverulenti durante le giornate con vento intenso;
- durante la demolizione delle strutture edili provvedere alla bagnatura dei manufatti al fine di minimizzare la formazione e la diffusione di polveri;
- convogliare le arie di processo in sistemi di abbattimento delle polveri, quali filtri a maniche, e coprire e inscatolare le attività o i macchinari per le attività di frantumazione, macinazione o agglomerazione del materiale.

Per la valutazione della ventosità, al fine di modulare le misure di mitigazione, può essere consultato il bollettino di allerta meteorologico emesso dalle autorità locali, per la zona che ricomprende le aree in cui devono essere svolte le lavorazioni, e definita una procedura di modulazione delle misure di mitigazione nei giorni in cui il bollettino preveda un "rischio vento" di una qualche entità ovvero una situazione diversa da quella verde/nessuna criticità/normalità (cioè corrispondente ai colori/avvisi: giallo/vigilanza, arancio/allerta, rosso/allarme).

Ai fini dell'adozione delle misure di mitigazione, le emissioni possono essere valutate prendendo come riferimento tecnico le disposizioni emanate dall'agenzia per la protezione ambientale.

Ai fini del contenimento delle emissioni, i veicoli a servizio dei cantieri devono essere omologati con emissioni rispettose delle seguenti normative europee (o più recenti):

- veicoli commerciali leggeri (massa inferiore a 3,5 t, classificati N1 secondo il Codice della strada): Direttiva 1998/69/EC, Stage 2000 (Euro 3);
- veicoli commerciali pesanti (massa superiore a 3,5 t, classificati N2 e N3 secondo il Codice della strada): Direttiva 1999/96/EC, Stage I (Euro III);
- macchinari mobili equipaggiati con motore diesel (non-road mobile sources and machinery, NRMM: elevatori, gru, escavatori, bulldozer, trattori, ecc.): Direttiva 1997/68/EC, Stage I.

Art.14

TUTELA DELLE RISORSE IDRICHE E DEL SUOLO

La tutela della risorsa idrica e del suolo è correlata alla gestione delle acque che circolano all'interno del cantiere ed a quelle che si producono con le lavorazioni, nonché alla gestione dei rifiuti e di particolari impianti e lavorazioni che possono interferire con il suolo, le acque superficiali e le profonde.

Art.14.1

Gestione acque meteoriche dilavanti

A seconda dei casi:

- nei cantieri pavimentati predisporre sistemi di regimazione delle acque meteoriche non contaminate, per evitare il ristagno delle stesse;
- realizzare un sistema di regimazione perimetrale dell'area di cantiere che limiti l'ingresso delle AMD dalle aree esterne al cantiere stesso, durante l'avanzamento dei lavori, compatibilmente con lo stato dei luoghi;
- limitare le operazioni di rimozione della copertura vegetale e del suolo allo stretto necessario, avendo cura di contenerne la durata per il minor tempo possibile in relazione alle necessità di svolgimento dei lavori;
- in caso di versamenti accidentali, circoscrivere e raccogliere il materiale ed effettuare la comunicazione di cui all'art. 242 del D.Lgs. n. 152/ 2006;
- qualora all'interno del cantiere siano presenti impianti destinati alle lavorazioni di inerti o al recupero in loco di rifiuti, richiedere esplicita autorizzazione presentando un Piano di gestione delle acque meteoriche derivanti da tali specifiche aree di lavoro inserite all'interno del cantiere.

Se la normativa locale o nazionale, in relazione alle attività e alla dimensione del cantiere, lo prevede è necessario acquisire specifica autorizzazione per lo scarico delle acque meteoriche dilavanti rilasciata dall'ente competente per il relativo corpo recettore, presentando un Piano di gestione delle acque meteoriche.

Il piano deve riguardare l'intera superficie del cantiere comprensiva degli spazi in cui sono collocati gli apprestamenti, gli impianti di tipo stabile e permanente, tra i quali: gruppi elettrogeni, serbatoi, impianti di betonaggio, ventilazione e frantumazione, magazzini, officine, uffici e servizi, nonché i mezzi operativi necessari a tale realizzazione.

Sono invece esclusi le aree adibite solo ad alloggi e relativi uffici, oltretutto le aree operative permeabili.

Art.14.2

Gestione acque di lavorazione

Per le varie tipologie di acque di lavorazione, come ad esempio quelle derivanti dal lavaggio betoniere, dai lavar ruote, dal lavaggio delle macchine e delle attrezzature, come da altre particolari tipologie di lavorazione svolte all'interno del cantiere, ad esempio le acque di galleria che dovessero entrare in contatto con le aree di cantiere e le acque derivanti da lavorazioni quali pali, micropali, infilaggi, ecc., le stesse possono essere gestite nei seguenti due modi:

- come acque reflue industriali, ai sensi della Parte Terza del D.Lgs. n. 152/ 2006, qualora si preveda il loro scarico in acque superficiali o fognatura, per il quale ottenere la preventiva autorizzazione dall'ente competente. In tal caso deve essere previsto un collegamento stabile e continuo fra i sistemi di raccolta delle acque reflue, gli eventuali impianti di trattamento ed il recapito finale che deve essere preceduto da pozzetto di ispezione;

- come rifiuti, ai sensi della Parte Quarta del D.Lgs. n. 152/ 2006, qualora si ritenga opportuno smaltirli o inviarli a recupero come tali.

È comunque auspicabile che le attività poste in atto prevedano il riutilizzo delle acque di lavorazione ove possibile.

Art.14.3

Modalità operative di cantiere

I rifornimenti di carburante e di lubrificante ai mezzi meccanici dovranno essere effettuati su pavimentazione impermeabile (da rimuovere al termine dei lavori), con rete di raccolta, allo scopo di raccogliere eventuali perdite di fluidi da gestire secondo normativa. Per i rifornimenti di carburanti e lubrificanti con mezzi mobili dovrà essere garantita la tenuta e l'assenza di sversamenti di carburante durante il tragitto adottando apposito protocollo. È necessario controllare la tenuta dei tappi dal bacino di contenimento delle cisterne mobili ed evitare le perdite per traboccamento provvedendo a periodici svuotamenti. È necessario controllare giornalmente i circuiti oleodinamici dei mezzi operativi.

In caso di lavori in alveo di corsi d'acqua o aree lacuali, oltre a lavorare preferibilmente in periodi di magra, è necessario adottare idonei sistemi di deviazione delle acque superficiali con apposite casseforme o paratie al fine di evitare rilasci di miscele cementizie e relativi additivi e/o altre parti solide nelle acque e nell'alveo. Prima dell'inizio dei lavori in alveo o in aree lacuali è necessario effettuare una comunicazione preventiva agli enti di controllo.

In caso di lavori in prossimità di corsi d'acqua o aree lacuali l'alveo non dovrà essere occupato da materiali di cantiere.

Particolare attenzione dovrà essere posta a tutte le lavorazioni che riguardano perforazioni e getti di calcestruzzo in prossimità delle falde idriche sotterranee, che dovranno avvenire a seguito di preventivo intubamento ed isolamento del cavo al fine di evitare la dispersione in acque sotterranee del cemento e di altri additivi.

È importante porre attenzione alle caratteristiche degli oli disarmanti, se impiegati nella costruzione, allo scopo di scegliere preferibilmente prodotti biodegradabili e atossici.

Art.14.4

Approvvigionamento idrico di cantiere

Con la definizione di un dettagliato bilancio idrico dell'attività di cantiere, l'Impresa dovrà gestire ed ottimizzare l'impiego della risorsa, eliminando o riducendo al minimo l'approvvigionamento dall'acquedotto e massimizzando, ove possibile, il riutilizzo delle acque impiegate nelle operazioni di cantiere.

In relazione alla eventuale realizzazione di pozzi e al pompaggio da corso d'acqua, l'impresa è tenuta a fornire all'Amministrazione competente la precisa indicazione delle caratteristiche di realizzazione, funzionamento ed ubicazione delle fonti di approvvigionamento idrico di cui l'Impresa stessa intende avvalersi durante l'esecuzione dei lavori.

Art.15

TRATTAMENTI A CALCE

Nel caso di utilizzo di calce viva per il trattamento di miglioramento delle caratteristiche geotecniche del materiale da stabilizzare, devono essere seguiti almeno i seguenti accorgimenti:

- al fine di scongiurare dispersione di calce in atmosfera, prevedere la simultaneità delle operazioni di spandimento della calce e successiva miscelazione con il materiale, evitando di superare i 15 minuti di latenza;
- in giornate particolarmente ventose non intraprendere le attività di uso della calce, particolarmente in aree sensibili: distanza inferiore a 100 m da edifici residenziali; centri industriali con presenza permanente di persone; strade di media e grande importanza; zone di orti, giardini e frutteti nei periodi di fioritura; zone di pascolo con presenza di mandrie; zone di parcheggi o, più in generale, zone con manufatti sensibili agli attacchi di sostanze alcaline;
- in caso di repentino aumento della velocità del vento a lavorazioni avviate, limitatamente alle operazioni di spandimento o di prima fresatura di miscelazione, procedere all'immediata miscelazione rapida tramite fresa dei primi 10 cm di rilevato, al fine di evitare eventuale spolvero;
- riprendere le operazioni di stesa della calce, così come le attività di successiva fresatura (prima, seconda e terza fresatura), solo al ripristino di condizioni di vento ordinarie;
- non eseguire l'attività di stesa della calce in caso di pioggia intensa, al fine di evitare fenomeni di dilavamento del materiale;
- una volta iniziate le lavorazioni di spandimento o di prima fresatura di miscelazione, in caso di pioggia improvvisa e intensa sospendere immediatamente i lavori di stesa, procedere alla rapida miscelazione tramite fresa dei primi 10 cm di rilevato non ancora miscelato, oltreché alla rapida compattazione tramite rullo di tutto il misto terra-calce, al fine di garantire l'impermeabilità dello strato evitando il dilavamento delle aree interessate dalle lavorazioni. Riprendere le operazioni di stesa della calce, così come le attività di successiva fresatura, solo alla cessazione dei fenomeni di pioggia intensa;
- nel caso sopraggiunga pioggia improvvisa e intensa durante la seconda e terza fresatura procedere alla rapida compattazione tramite rullo di tutto il rilevato precedentemente miscelato;
- quale ulteriore misura di abbattimento del potenziale rischio connesso al dilavamento delle scarpate, al termine della prima fresatura procedere a rimuovere eventuali accumuli laterali detti "riccioli" (quantitativi di calce non legata e quindi oggetto di potenziale dilavamento in caso di pioggia intensa) tramite escavatore, portandoli al centro del rilevato e lavorandoli nuovamente;

- oltre all'indicazione precedente, al termine di ogni giornata lavorativa effettuare una nebulizzazione con acqua della parte di rilevato lavorato durante la giornata, allo scopo di fissare l'eventuale calce non reagita col materiale;
- registrare le eventuali sospensioni delle lavorazioni determinate dalle avverse condizioni meteorologiche in opportuna documentazione di cantiere;
- nel caso l'attività debba essere svolta in prossimità di recettori (posti a distanze inferiori a 50 m), posizionare ed attivare nebulizzatori di acqua e/o barriere di protezione dei recettori stessi.

Per la valutazione della ventosità, al fine di modulare le misure di mitigazione, si suggerisce di scegliere una delle seguenti modalità:

- dotare il cantiere di opportuna strumentazione anemometrica con registrazione automatica dell'intensità del vento, posizionata in maniera tale da evitare la copertura di edifici ed altri ostacoli al flusso del vento; la soglia della velocità del vento e le caratteristiche della misura cui fare riferimento potranno essere definite esplicitamente, se necessario;
- fare riferimento a misure anemometriche effettuate da stazioni meteorologiche pubbliche o private, se rappresentative per il sito in oggetto, ed in particolare a quelle della rete gestita da organismi pubblici, disponibili in tempo reale; anche in questo caso la soglia della velocità del vento e le caratteristiche della misura cui fare riferimento potranno essere definite esplicitamente, se necessario;
- consultare il bollettino di allerta meteorologico emesso dalla protezione civile o da altro organismo per la zona che ricomprende le aree in cui devono essere svolte le lavorazioni, e definire una procedura di modulazione delle misure di mitigazione nei giorni in cui il bollettino preveda un "rischio vento" di una qualche entità ovvero una situazione diversa da quella verde/nessuna criticità/normalità (cioè corrispondente ai colori/avvisi: giallo/vigilanza, arancio/allerta, rosso/allarme).

Si segnala infine che per la geostabilizzazione sono disponibili sul mercato prodotti alternativi alla calce viva, che presentano minori problematiche di formazione di polveri. Nel caso vengano scelti prodotti alternativi, dovrà essere compiuta una verifica dell'impatto sulle acque superficiali e sotterranee e sul suolo nonché previste a tal fine idonee procedure gestionali. L'impiego di prodotti (certificati) a ridotta polverosità e/o minore pericolosità della calce viva può comportare minori obblighi relativamente ai precedenti accorgimenti.

Art.16 TERRE E ROCCE DA SCAVO

Come principio generale si raccomanda di preferire, quando vi siano le condizioni, il riutilizzo del materiale scavato all'interno della stessa opera o in un'altra opera come sottoprodotto o il recupero come rifiuto, con lo scopo di favorirne il reimpiego e limitare il più possibile il ricorso a materie prime di nuova estrazione. In merito all'inquadramento normativo si rimanda a quanto previsto dalla Parte Quarta del D. Lgs. n. 152/2006 e dal D.P.R. n. 120/20173, entrato in vigore il 22/08/20174, che definisce le modalità di gestione delle terre e rocce da scavo provenienti da piccoli o grandi cantieri e le relative procedure di campionamento e caratterizzazione ai fini del riutilizzo.

Nella gestione delle terre e rocce da scavo in attesa di riutilizzo devono essere applicate le seguenti modalità:

- effettuare lo stoccaggio in cumuli presso aree di deposito appositamente dedicate sia nel sito di produzione/cantiere che di utilizzo o altro sito;
- identificare i cumuli con adeguata segnaletica, che ne indichi la tipologia, la quantità, la provenienza e l'eventuale destinazione di utilizzo;
- gestire i cumuli di terre e rocce da scavo in modo da evitare il dilavamento degli stessi, il trascinarsi di materiale solido da parte delle acque meteoriche e la dispersione in aria delle polveri, ad esempio con copertura o inerbimento e regimazione delle aree di deposito;
- in caso di caratterizzazione di terre e rocce da scavo in corso d'opera, impermeabilizzare le piazzole e dimensionarle adeguatamente rispetto alle tempistiche di campionamento e analisi;
- isolare dal suolo il deposito temporaneo delle terre e rocce da scavo qualificate come rifiuti pericolosi;
- in generale effettuare l'eventuale deposito di terre e rocce da scavo in modo tale da evitare spandimenti nei terreni non oggetto di costruzione e nelle fossette facenti parte del sistema di regimazione delle acque meteoriche;
- stoccare il terreno vegetale di scotico in cumuli non superiori ai 2 m di altezza, per conservarne le caratteristiche fisiche, chimiche e biologiche in modo da poterlo poi riutilizzare nelle opere di recupero ambientale dell'area dopo lo smantellamento del cantiere;
- per stoccaggi di durata superiore ai 2 anni si raccomanda l'inerbimento del cumulo.

Per tutte le specifiche in merito alle modalità di gestione dei depositi si faccia riferimento inoltre, per le varie casistiche, a quanto previsto dal D.P.R. n. 120/2017.

Art.17 DEPOSITI E GESTIONE DEI MATERIALI

Per le materie prime, le varie sostanze utilizzate, i rifiuti ed i materiali di recupero è necessario attuare modalità di stoccaggio e di gestione che garantiscano la separazione netta fra i vari cumuli o depositi. Ciò contribuisce ad evitare sprechi, spandimenti e perdite incontrollate dei suddetti materiali in un'ottica di adeguata conservazione delle risorse e di rispetto per l'ambiente.

In particolare:

- depositare sabbie, ghiaie, cemento e altri inerti da costruzione in modo da evitare spandimenti nei terreni non oggetto di costruzione e nelle eventuali fossette facenti parte del reticolo di allontanamento delle acque meteoriche;

- stoccare prodotti chimici, colle, vernici, pitture di vario tipo, oli disarmanti ecc. in condizioni di sicurezza, evitando un loro deposito sui piazzali a cielo aperto; è necessario che in cantiere siano presenti le schede di sicurezza di tali materiali;
- separare nettamente i materiali e le strutture recuperate, destinati alla riutilizzazione all'interno dello stesso cantiere, dai rifiuti da allontanare.

Per la movimentazione dei mezzi di trasporto, l'Impresa è tenuta ad utilizzare esclusivamente la rete della viabilità di cantiere indicata nel progetto fatta eccezione, qualora indispensabile, l'utilizzo della viabilità ordinaria previa autorizzazione da parte delle amministrazioni locali competenti da richiedersi a cura e spesa dell'Impresa. Si raccomanda in ogni modo di minimizzare l'uso della viabilità pubblica.

Art.18

RIFIUTI DEL CANTIERE

È necessario individuare le varie tipologie di rifiuto da allontanare dal cantiere e la relativa area di deposito temporaneo, da descrivere all'interno dell'eventuale Piano ambientale di cantierizzazione (PAC).

All'interno di dette aree i rifiuti dovranno essere depositati in maniera separata per codice CER e stoccati secondo normativa o norme di buona tecnica atte ad evitare impatti sulle matrici ambientali (in aree di stoccaggio o depositi preferibilmente al coperto con idonee volumetrie e avvio periodico a smaltimento/recupero).

Dovranno pertanto essere predisposti contenitori idonei, per funzionalità e capacità, destinati alla raccolta differenziata dei rifiuti individuati e comunque di cartoni, plastiche, metalli, vetri, inerti, organico e rifiuto indifferenziato, mettendo in atto accorgimenti atti ad evitarne la dispersione eolica. I diversi materiali dovranno essere identificati da opportuna cartellonistica ed etichettati come da normativa in caso di rifiuti contenenti sostanze pericolose.

Si ricorda che costituiscono rifiuto tutti i materiali di demolizione, i residui fangosi del lavaggio betoniere, del lavaggio ruote, e di qualsiasi trattamento delle acque di lavorazione: come tali devono essere trattati ai fini della raccolta, deposito o stoccaggio recupero/riutilizzo o smaltimento ai sensi del D.Lgs. n. 152/ 20 06, lasciando possibilmente come residuale questa ultima operazione.

Le acque meteoriche di dilavamento dei rifiuti costituiscono acque di lavorazione e come tale devono essere trattate.

Al fine della corretta gestione dei rifiuti le maestranze dell'Impresa e delle ditte che operano saltuariamente all'interno dei cantieri devono essere messe a conoscenza, formalmente, di tali modalità di gestione.

In presenza di ditte in subappalto le stesse dovranno essere rese edotte delle modalità di gestione dei rifiuti all'interno dei cantieri. E' opportuno inoltre che i contratti di subappalto chiariscano la responsabilità dei diversi contraenti in merito al tema, mediante l'inserimento di specifiche previsioni in merito.

Dovrà essere fornito l'elenco delle ditte che trattano i rifiuti prodotti dalle lavorazioni, provvedendo al necessario aggiornamento.

Art.19

RIPRISTINO DELLE AREE UTILIZZATE COME CANTIERE E CAMPI BASE

Il ripristino dovrà avvenire tramite:

- verifica preliminare dello stato di eventuale contaminazione del suolo e successivo risanamento dei luoghi;
- ricollocamento del terreno vegetale accantonato in precedenza;
- ricostituzione del reticolo idrografico minore allo scopo di favorire lo scorrimento e l'allontanamento delle acque meteoriche;
- eventuale ripristino della vegetazione tipica del luogo.

Durante la dismissione del cantiere e dei campi base (compresi la manutenzione della viabilità esistente e la dismissione di strade di servizio) ai fini del ripristino ambientale, dovrà essere rimossa completamente qualsiasi opera, terreno o pavimentazione bituminosa (unitamente al suo sottofondo) utilizzata per l'installazione (a meno di previsioni diverse del progetto). La gestione di tali materiali dovrà avvenire secondo normativa; al proposito si ricorda l'importanza di perseguire se possibile la logica di massimizzarne il riutilizzo.

Art.20

ADDESTRAMENTO DELLE MAESTRANZE

La formazione degli operatori è un elemento indispensabile per la buona gestione del cantiere. Tutti gli operatori dovranno pertanto essere edotti preventivamente in merito alle buone pratiche non solo ai fini della sicurezza personale, ma anche ai fini della protezione ambientale. L'addestramento dovrà essere programmato e dovrà prevedere nello specifico l'approfondimento delle varie problematiche su esposte.

SPECIFICHE TECNICHE OPERE EDILI

Capo 1

QUALITÀ DEI MATERIALI E DEI COMPONENTI

Art.21

NORMATIVA DI RIFERIMENTO

Per l'esecuzione di tutte le opere indicate nel presente Disciplinare l'Appaltatore dovrà rispettare tutte le leggi, decreti, normative, circolari e disposizioni esistenti vigenti.

Le principali norme di legge e le norme tecniche di riferimento nella esecuzione delle opere sono le seguenti:

- Decreto Legislativo 18/04/2016 n. 50 - Codice dei Contratti Pubblici (Nuovo Codice Appalti)

- D.M. 19 aprile 2000 n. 145 "Regolamento recante il Capitolato Generale d'appalto dei Lavori Pubblici";
- Decreto Pres. Repubblica 06/06/2001 n. 380 - Testo unico delle disposizioni legislative e regolamentari in materia di edilizia
- Decreto Pres. Repubblica 06/06/2001 n. 380 - Ripubblicazione del testo del decreto del Presidente della Repubblica 6 giugno 2001, n. 380, recante: "Testo unico delle disposizioni legislative e regolamentari in materia edilizia (Testo A)", corredato delle relative note (Decreto pubblicato nel supplemento ordinario n. 239/L alla Gazzetta Ufficiale - serie generale - n. 245 del 20 ottobre 2001).
- il Codice Civile - libro IV, titolo III, capo VII "Dell'appalto", artt. 1655-1677;
- le norme urbanistiche vigenti alla data di esecuzione dei lavori;
- le leggi, i decreti e le circolari ministeriali vigenti alla data di esecuzione dei lavori;
- le leggi, i decreti, i regolamenti e le circolari vigenti nella Regione, Provincia e Comune nel quale devono essere eseguite le opere oggetto del presente appalto;
- le norme emanate dal C.N.R., le norme U.N.I., le norme C.E.I., le tabelle C.E.I.- U.N.E.L., A.N.C.C., anche se non espressamente richiamate, e tutte le norme modificative e/o sostitutive che venissero eventualmente emanate nel corso della esecuzione dei lavori;
- D.M. 17/01/18: Aggiornamento delle "Norme tecniche per le costruzioni";
- Legge 447/95 e DPCM 5/12/97 sull'inquinamento acustico;
- Norme in materia di prevenzione infortuni;
- Norme per la prevenzione degli incendi;
- Norme in materia della salute e della sicurezza nei luoghi di lavoro - D.Lgs. 09 aprile 2008 n. 81;
- Leggi e regolamenti dettati dalle norme di tutela ai sensi del D.Lgs. 42/2004 e regolamenti di applicazione e normativa e circolari interne del Ministero per i Beni e Attività Culturali;
- Legge 13 luglio 1966 n. 615 contro l'inquinamento atmosferico e relativo regolamento;
- D. Lgs n. 22/97 (Smaltimento di rifiuti pericolosi);
- D. Lgs. n. 277 del 15 agosto 1991 (attuazione di direttive europee in materia di protezione dei lavoratori contro i rischi derivanti da esposizione ad agenti chimici, fisici e biologici durante il lavoro, a norma dell'articolo 7 della legge n. 212 del 30 luglio 1990)

L'elenco precedente ha un valore indicativo e non esaustivo e pertanto tale fatto non esime l'Appaltatore dalla completa conoscenza ed applicazione di tutta la normativa vigente in materia.

Art.22

ACQUA, CALCI, CEMENTI ED AGGLOMERATI CEMENTIZI, POZZOLANE, GESSO

- a. Acqua - L'acqua per l'impasto con leganti idraulici dovrà essere limpida, priva di grassi o sostanze organiche e priva di sali (particolarmente solfati e cloruri) in percentuali dannose e non essere aggressiva per il conglomerato risultante.
- b. Calci - Le calci aeree ed idrauliche, dovranno rispondere ai requisiti di accettazione delle norme tecniche vigenti; le calci idrauliche dovranno altresì corrispondere alle prescrizioni contenute nella legge 595/65 (Caratteristiche tecniche e requisiti dei leganti idraulici), ai requisiti di accettazione contenuti nelle norme tecniche vigenti, nonché alle norme UNI EN 459-1 e 459-2.
- c. Cementi e agglomerati cementizi.
 - Devono impiegarsi esclusivamente i cementi previsti dalle disposizioni vigenti in materia (legge 26 maggio 1995 n. 595 e norme armonizzate della serie EN 197), dotati di attestato di conformità ai sensi delle norme UNI EN 197-1, UNI EN 197-2 e UNI EN 197-4.
 - A norma di quanto previsto dal Decreto 12 luglio 1999, n. 314 (Regolamento recante norme per il rilascio dell'attestato di conformità per i cementi), i cementi di cui all'art. 1 lettera A) della legge 595/65 (e cioè cementi normali e ad alta resistenza portland, pozzolanico e d'altoforno), se utilizzati per confezionare il conglomerato cementizio normale, armato e precompresso, devono essere certificati presso i laboratori di cui all'art. 6 della legge 595/65 e all'art. 59 del D.P.R. 380/2001 e s.m.i. Per i cementi di importazione, la procedura di controllo e di certificazione potrà essere svolta nei luoghi di produzione da analoghi laboratori esteri di analisi.
 - I cementi e gli agglomerati cementizi dovranno essere conservati in magazzini coperti, ben riparati dall'umidità e da altri agenti capaci di degradarli prima dell'impiego.
- d. Pozzolane - Le pozzolane saranno ricavate da strati mondi da cappellaccio ed esenti da sostanze eterogenee o di parti inerti; qualunque sia la provenienza dovranno rispondere a tutti i requisiti prescritti dalle norme tecniche vigenti.
- e. Gesso - Il gesso dovrà essere di recente cottura, perfettamente asciutto, di fine macinazione in modo da non lasciare residui sullo staccio di 56 maglie a centimetro quadrato, scevro da materie eterogenee e senza parti alterate per estinzione spontanea. Il gesso dovrà essere conservato in locali coperti, ben riparati dall'umidità e da agenti degradanti. Per l'accettazione valgono i criteri generali dell'articolo "Norme Generali - Accettazione Qualità ed Impiego dei Materiali" e le condizioni di accettazione stabilite dalle norme vigenti.
- f. Sabbie - Le sabbie dovranno essere assolutamente prive di terra, materie organiche o altre materie nocive, essere di tipo siliceo (o in subordine quarzoso, granitico o calcareo), avere grana omogenea, e provenire da rocce con elevata resistenza alla compressione. Sottoposta alla prova di decantazione in acqua, la perdita in peso della sabbia non dovrà superare il 2%.
La sabbia utilizzata per le murature, per gli intonaci, le stuccature, le murature a faccia vista e per i conglomerati cementizi dovrà essere conforme a quanto previsto dalle NTC vigenti e dalle relative norme vigenti.
La granulometria dovrà essere adeguata alla destinazione del getto ed alle condizioni di posa in opera. E' assolutamente vietato l'uso di sabbia marina.

I materiali dovranno trovarsi, al momento dell'uso in perfetto stato di conservazione. Il loro impiego nella preparazione di malte e conglomerati cementizi dovrà avvenire con l'osservanza delle migliori regole d'arte. Per quanto non espressamente contemplato, si rinvia alla seguente normativa tecnica: UNI EN 459 - UNI EN 197 - UNI EN ISO 7027 - UNI EN 413 - UNI 9156 - UNI 9606.

Tutti i prodotti e/o materiali di cui al presente articolo, qualora possano essere dotati di marcatura CE secondo la normativa tecnica vigente, dovranno essere muniti di tale marchio.

Art.23

MATERIALI INERTI PER CONGLOMERATI CEMENTIZI E PER MALTE

Tutti gli inerti da impiegare nella formazione degli impasti destinati alla esecuzione di opere in conglomerato cementizio semplice od armato devono corrispondere alle condizioni di accettazione stabilite dalle norme vigenti in materia.

Gli aggregati per conglomerati cementizi, naturali e di frantumazione, devono essere costituiti da elementi non gelivi e non friabili, privi di sostanze organiche, limose ed argillose, di getto, ecc., in proporzioni non nocive all'indurimento del conglomerato o alla conservazione delle armature. La ghiaia o il pietrisco devono avere dimensioni massime commisurate alle caratteristiche geometriche della carpenteria del getto ed all'ingombro delle armature. La sabbia per malte dovrà essere priva di sostanze organiche, terrose o argillose, ed avere dimensione massima dei grani di 2 mm per murature in genere, di 1 mm per gli intonaci e murature di parametro o in pietra da taglio.

Gli additivi per impasti cementizi, come da norma UNI EN 934, si intendono classificati come segue: fluidificanti; aeranti; ritardanti; acceleranti; fluidificanti-aeranti; fluidificanti-ritardanti; fluidificanti- acceleranti; antigelo-superfluidificanti. Per le modalità di controllo ed accettazione la Direzione dei Lavori potrà far eseguire prove od accettare, secondo i criteri dell'articolo "Norme Generali - Accettazione Qualità ed Impiego dei Materiali", l'attestazione di conformità alle norme UNI EN 934, UNI EN 480 (varie parti) e UNI 10765.

I conglomerati cementizi per strutture in cemento armato dovranno rispettare tutte le prescrizioni di cui al NTC vigenti e relative circolari esplicative.

Per quanto non espressamente contemplato, si rinvia alla seguente normativa tecnica: UNI EN 934 (varie parti), UNI EN 480 (varie parti), UNI EN 13139, UNI EN 13055-1, UNI EN 12620.

Tutti i prodotti e/o materiali di cui al presente articolo, qualora possano essere dotati di marcatura CE secondo la normativa tecnica vigente, dovranno essere muniti di tale marchio.

Art.24

ELEMENTI DI LATERIZIO E CALCESTRUZZO

Gli elementi resistenti artificiali da impiegare nelle murature (elementi in laterizio ed in calcestruzzo) possono essere costituiti di laterizio normale, laterizio alleggerito in pasta, calcestruzzo normale, calcestruzzo alleggerito. Quando impiegati nella costruzione di murature portanti, essi debbono rispondere alle prescrizioni contenute nelle NTC vigenti, nelle relative circolari esplicative e norme vigenti.

Nel caso di murature non portanti le suddette prescrizioni possono costituire utile riferimento, insieme a quelle della norma UNI EN 771.

Gli elementi resistenti di laterizio e di calcestruzzo possono contenere forature rispondenti alle prescrizioni nelle NTC e dalle relative norme vigenti.

La resistenza meccanica degli elementi deve essere dimostrata attraverso certificazioni contenenti risultati delle prove e condotte da laboratori ufficiali negli stabilimenti di produzione, con le modalità previste nel D.M. di cui sopra.

Tutti i prodotti e/o materiali di cui al presente articolo, qualora possano essere dotati di marcatura CE secondo la normativa tecnica vigente, dovranno essere muniti di tale marchio.

E' facoltà della Direzione dei Lavori richiedere un controllo di accettazione, avente lo scopo di accertare se gli elementi da mettere in opera abbiano le caratteristiche dichiarate dal produttore.

Art.25

MATERIALI E PRODOTTI PER USO STRUTTURALE

Art.25.1

IDENTIFICAZIONE, CERTIFICAZIONE E ACCETTAZIONE

I materiali e i prodotti per uso strutturale, in applicazione delle Nuove tecniche per le costruzioni emanate vigenti, devono essere:

- identificati mediante la descrizione a cura del fabbricante del materiale stesso e dei suoi componenti elementari;
- certificati mediante la documentazione di attestazione che preveda prove sperimentali per misurarne le caratteristiche chimiche, fisiche e meccaniche, effettuate da un ente terzo indipendente ovvero, ove previsto, autocertificate dal produttore secondo procedure stabilite dalle specifiche tecniche europee richiamate nel presente documento;
- accettati dal direttore dei lavori mediante controllo delle certificazioni di cui al punto precedente e mediante le prove sperimentali di accettazione previste dalle Nuove norme tecniche per le costruzioni per misurarne le caratteristiche chimiche, fisiche e meccaniche.

Art.25.2

PROCEDURE E PROVE SPERIMENTALI D'ACCETTAZIONE

Tutte le prove sperimentali che servono a definire le caratteristiche fisiche, chimiche e meccaniche dei materiali strutturali devono essere eseguite e certificate dai laboratori ufficiali di cui all'art. 59 del D.P.R. n. 380/2001,

ovvero sotto il loro diretto controllo, sia per ciò che riguarda le prove di certificazione o di qualificazione sia per ciò che attiene quelle di accettazione.

I laboratori dovranno fare parte dell'albo dei laboratori ufficiali depositato presso il servizio tecnico centrale del Ministero delle infrastrutture e dei trasporti.

Nei casi in cui per materiali e prodotti per uso strutturale è prevista la marcatura CE ai sensi del D.P.R. 21 aprile 1993, n. 246, ovvero la qualificazione secondo le NTC vigenti, la relativa attestazione di conformità deve essere consegnata alla direzione dei lavori.

Negli altri casi, l'idoneità all'uso va accertata attraverso le procedure all'uso stabilite dal servizio tecnico centrale, sentito il Consiglio superiore dei lavori pubblici, che devono essere almeno equivalenti a quelle delle corrispondenti norme europee armonizzate, ovvero a quelle previste nelle Nuove norme tecniche.

Il richiamo alle specifiche tecniche europee EN o nazionali UNI, ovvero internazionali ISO, deve intendersi riferito all'ultima versione aggiornata, salvo come diversamente specificato.

Il direttore dei lavori, per i materiali e i prodotti destinati alla realizzazione di opere strutturali e, in generale, nelle opere di ingegneria civile, ai sensi del paragrafo 2.1 delle norme tecniche vigenti, deve, se necessario, ricorrere a procedure e prove sperimentali d'accettazione, definite su insiemi statistici significativi.

Art.25.3

PROCEDURE DI CONTROLLO DI PRODUZIONE IN FABBRICA

I produttori di materiali, prodotti o componenti disciplinati dalle NTC vigenti, devono dotarsi di adeguate procedure di controllo di produzione in fabbrica. Per controllo di produzione nella fabbrica si intende il controllo permanente della produzione effettuato dal fabbricante. Tutte le procedure e le disposizioni adottate dal fabbricante devono essere documentate sistematicamente ed essere a disposizione di qualsiasi soggetto o ente di controllo.

Per i materiali e prodotti recanti la Marcatura CE sarà onere della Direzione dei Lavori, in fase di accettazione, accertarsi del possesso della marcatura stessa e richiedere ad ogni fornitore, per ogni diverso prodotto, il Certificato ovvero Dichiarazione di Conformità alla parte armonizzata della specifica norma europea ovvero allo specifico Benestare Tecnico Europeo, per quanto applicabile. Sarà inoltre onere della Direzione dei Lavori verificare che tali prodotti rientrino nelle tipologie, classi e/o famiglie previsti nella detta documentazione.

Per i prodotti non recanti la Marcatura CE, la Direzione dei Lavori dovrà accertarsi del possesso e del regime di validità dell'Attestato di Qualificazione o del Certificato di Idoneità Tecnica all'impiego rilasciato dal Servizio Tecnico Centrale del Consiglio Superiore dei Lavori Pubblici.

Tutte le caratteristiche dei materiali costituenti i dispositivi sismici (isolatori, dissipatori o appoggi multidirezionali) devono rispondere ai requisiti dettati dalle NTC vigenti, ed dalle norme UNI, in particolare la norma UNI-EN 15129. Inoltre tutti i dispositivi ed i relativi componenti dovranno essere riportate la marcatura CE.

Le caratteristiche fisico-meccaniche della gomma dovranno essere in linea con le prescrizioni delle NTC vigenti, ed anche, ove non in contrasto con le precedenti, con la norma UNI-EN 15129. I dispositivi sismici, ed i relativi componenti, devono presentare la marcatura CE. Tutte le prove sui dispositivi (prove di tipo e prove di controllo di produzione in fabbrica) da eseguire ai sensi della norma UNI-EN 15129 sono a totale carico dell'Appaltatore.

Art.26

COMPONENTI DEL CALCESTRUZZO

Art.26.1

LEGANTI PER OPERE STRUTTURALI

Nelle opere strutturali devono impiegarsi esclusivamente i leganti idraulici previsti dalle disposizioni vigenti in materia, dotati di certificato di conformità (rilasciato da un organismo europeo notificato) a una norma armonizzata della serie UNI EN 197 ovvero a uno specifico benestare tecnico europeo (ETA), perché idonei all'impiego previsto, nonché, per quanto non in contrasto, conformi alle prescrizioni di cui alla legge 26 maggio 1965, n. 595.

È escluso l'impiego di cementi alluminosi.

L'impiego dei cementi richiamati all'art.1, lettera C della legge n. 595/1965, è limitato ai calcestruzzi per sbarramenti di ritenuta.

Per la realizzazione di dighe e altre simili opere massive dove è richiesto un basso calore di idratazione, devono essere utilizzati i cementi speciali con calore di idratazione molto basso conformi alla norma europea armonizzata UNI EN 14216, in possesso di un certificato di conformità rilasciato da un organismo di certificazione europeo notificato.

Qualora il calcestruzzo risulti esposto a condizioni ambientali chimicamente aggressive, si devono utilizzare cementi per i quali siano prescritte, da norme armonizzate europee e, fino alla disponibilità di esse, da norme nazionali, adeguate proprietà di resistenza ai solfati e/o al dilavamento o a eventuali altre specifiche azioni aggressive.

Art.26.1.1

Fornitura

I sacchi per la fornitura dei cementi devono essere sigillati e in perfetto stato di conservazione. Se l'imballaggio fosse comunque manomesso o il prodotto avariato, il cemento potrà essere rifiutato dalla direzione dei lavori e dovrà essere sostituito con altro idoneo. Se i leganti sono forniti sfusi, la provenienza e la qualità degli stessi dovranno essere dichiarate con documenti di accompagnamento della merce. La qualità del cemento potrà essere accertata mediante prelievo di campioni e loro analisi presso laboratori ufficiali. L'impresa deve disporre in cantiere di silos per lo stoccaggio del cemento, che ne consentano la conservazione in idonee condizioni termogravimetriche.

**Art.26.1.2
Marchio di conformità**

L'attestato di conformità autorizza il produttore ad apporre il marchio di conformità sull'imballaggio e sulla documentazione di accompagnamento relativa al cemento certificato. Il marchio di conformità è costituito dal simbolo dell'organismo abilitato seguito da:

- nome del produttore e della fabbrica ed eventualmente del loro marchio o dei marchi di identificazione;
- ultime due cifre dell'anno nel quale è stato apposto il marchio di conformità;
- numero dell'attestato di conformità;
- descrizione del cemento;
- estremi del decreto.

Ogni altra dicitura deve essere stata preventivamente sottoposta all'approvazione dell'organismo abilitato.

Requisiti meccanici e fisici dei cementi (D.M. 12 luglio 1999, n. 314)					
Classe	Resistenza alla compressione (N/mm ²)			Tempo inizio presa (min)	Espansione (mm)
	Resistenza iniziale		Resistenza normalizzata		
	2 giorni	7 giorni	28 giorni		
32,5	-	>16	≥32,5	≤52,5	≤10
32,5R	>10	-			
42,5	>10	-	≥42,5	≤62,5	
42,5R	>20	-			
52,5	>20	-	≥52,5	-	
52,5R	>30	-			
				≥60	
				≥45	

Requisiti chimici dei cementi (D.M. 12 luglio 1999, n. 314)				
Proprietà	Prova secondo	Tipo di cemento	Classe di resistenza	Requisiti ¹
Perdita al fuoco	EN 196-2	CEM I - CEM III	Tutte le classi	< 5,0%
Residuo insolubile	EN 196-2	CEM I - CEM III	Tutte le classi	< 5,0%
Solfati come (SO ₃)	EN 196-2	CEM I CEM II CEM IV	32,5 32,5 R 42,5	< 3,5%
		CEM V ²	42,5 R 52,5 52,5 R	< 4,0%
		CEM III ³	Tutte le classi	< 4,0%
Cloruri	EN 196-21	Tutti i tipi ⁴	Tutte le classi	< 0,10%
Pozzolanicità	EN 196-5	CEM IV	Tutte le classi	Esito positivo della prova

(1) I requisiti sono espressi come percentuale in massa.
 (2) Questa indicazione comprende i cementi tipo CEM II/A e CEM II/B, ivi compresi i cementi Portland composti contenenti solo un altro componente principale, per esempio II/A-S o II/B-V, salvo il tipo CEM II/B-T, che può contenere fino al 4,5% di SO₃, per tutte le classi di resistenza.
 (3) Il cemento tipo CEM III/C può contenere fino al 4,5% di SO₃.
 (4) Il cemento tipo CEM III può contenere più dello 0,100% di cloruri, ma, in tal caso, si dovrà dichiarare il contenuto effettivo in cloruri.

Valori limite dei cementi (D.M. 12 luglio 1999, n. 314)							
Proprietà		Valori limite					
		Classe di resistenza					
		32,5	32,5R	42,5	42,5R	52,5	52,5R
Limite inferiore di resistenza (N/mm ²)	2 giorni	-	8,0	8,0	18,0	18,0	28,0
	7 giorni	14,0	-	-	-	-	-
	28 giorni	30,0	30,0	40,0	40,0	50,0	50,0
Tempo di inizio presa - Limite inferiore (min)		45			40		
Stabilità (mm) - Limite superiore		11					
Contenuto di SO ₃ (%) - Limite superiore	Tipo I Tipo II ¹ Tipo IV Tipo V	4,0			4,5		
	Tipo III/A Tipo III/B	4,0			4,5		
	Tipo III/C	5,0					
Contenuto di cloruri (%) - Limite superiore ²		0,11					
Pozzolanicità		Positiva a 15 giorni					

(1) Il cemento tipo II/B può contenere fino al 5% di SO₃ per tutte le classi di resistenza.
 (2) Il cemento tipo III può contenere più dello 0,11% di cloruri, ma in tal caso deve essere dichiarato il contenuto reale di cloruri.

**Art.26.1.3
Metodi di prova**

Ai fini dell'accettazione dei cementi la direzione dei lavori potrà effettuare le seguenti prove:

- UNI EN 196-1 - Metodi di prova dei cementi. Parte 1. Determinazione delle resistenze meccaniche;
- UNI EN 196-2 - Metodi di prova dei cementi. Parte 2. Analisi chimica dei cementi;
- UNI EN 196-3 - Metodi di prova dei cementi. Parte 3. Determinazione del tempo di presa e della stabilità;
- UNI ENV SPERIMENTALE 196-4 - Metodi di prova dei cementi. Parte 4. Determinazione quantitativa dei costituenti;
- UNI EN 196-5 - Metodi di prova dei cementi. Parte 5. Prova di pozzolanicità dei cementi pozzolanici;
- UNI EN 196-6 - Metodi di prova dei cementi. Parte 6. Determinazione della finezza;
- UNI EN 196-7 - Metodi di prova dei cementi. Parte 7. Metodi di prelievo e di campionatura del cemento;
- UNI EN 196-8 - Metodi di prova dei cementi. Parte 8. Calore d'idratazione. Metodo per soluzione;
- UNI EN 196-9 - Metodi di prova dei cementi. Parte 9. Calore d'idratazione. Metodo semiadiabatico; UNI EN 196-10 - Metodi di prova dei cementi. Parte 10. Determinazione del contenuto di cromo (VI) idrosolubile nel cemento;
- UNI EN 196-21 - Metodi di prova dei cementi. Determinazione del contenuto di cloruri, anidride carbonica e alcali nel cemento;
- UNI EN 197-1 - Cemento. Parte 1. Composizione, specificazioni e criteri di conformità per cementi comuni;
- UNI EN 197-2 - Cemento. Parte 2. Valutazione della conformità;
- UNI EN 197-4 - Cemento. Parte 4. Composizione, specificazioni e criteri di conformità per cementi d'altoforno con bassa resistenza iniziale;
- UNI 10397 - Cementi. Determinazione della calce solubilizzata nei cementi per dilavamento con acqua distillata;
- UNI EN 413-1 - Cemento da muratura. Parte 1. Composizione, specificazioni e criteri di conformità;
- UNI EN 413-2 - Cemento da muratura. Parte 2: Metodi di prova;
- UNI 9606 - Cementi resistenti al dilavamento della calce. Classificazione e composizione.

**Art.26.2
AGGREGATI**

Sono idonei alla produzione di calcestruzzo per uso strutturale gli aggregati ottenuti dalla lavorazione di materiali naturali, artificiali, ovvero provenienti da processi di riciclo conformi alla norma europea armonizzata UNI EN 12620 e, per gli aggregati leggeri, alla norma europea armonizzata UNI EN 13055-1.

È consentito l'uso di aggregati grossi provenienti da riciclo, secondo i limiti di cui alla

Tabella 5. Tabella , a condizione che la miscela di calcestruzzo confezionata con aggregati riciclati venga preliminarmente qualificata e documentata attraverso idonee prove di laboratorio. Per tali aggregati, le prove di controllo di produzione in fabbrica di cui ai prospetti H1, H2 ed H3 dell'annesso ZA della norma europea armonizzata UNI EN 12620, per le parti rilevanti, devono essere effettuate ogni 100 tonnellate di aggregato prodotto e, comunque, negli impianti di riciclo, per ogni giorno di produzione.

Limiti di impiego degli aggregati grossi provenienti da riciclo		
Origine del materiale da riciclo	Classe del calcestruzzo	Percentuale di impiego
Demolizioni di edifici (macerie)	= C8/10	fino al 100%
Demolizioni di solo calcestruzzo e calcestruzzo armato	≤ C20/25	fino al 60%
	≤ C30/37	≤ 30%
	≤ C40/45	≤ 20%
Riutilizzo di calcestruzzo interno negli stabilimenti di prefabbricazione qualificati (da qualsiasi classe)	Classe minore del calcestruzzo di origine	fino al 15%
	Stessa classe del calcestruzzo di origine	fino al 10%

Si potrà fare utile riferimento alle norme UNI 8520-1 e UNI 8520-2 al fine di individuare i requisiti chimico-fisici, aggiuntivi rispetto a quelli fissati per gli aggregati naturali, che gli aggregati riciclati devono rispettare, in funzione della destinazione finale del calcestruzzo e delle sue proprietà prestazionali (meccaniche, di durabilità e pericolosità ambientale, ecc.), nonché quantità percentuali massime di impiego per gli aggregati di riciclo o classi di resistenza del calcestruzzo, ridotte rispetto a quanto previsto nella Tabella

Gli inerti, naturali o di frantumazione, devono essere costituiti da elementi non gelivi e non friabili, privi di sostanze organiche, limose e argillose, di gesso, ecc., in proporzioni nocive all'indurimento del conglomerato o alla conservazione delle armature.

La ghiaia o il pietrisco devono avere dimensioni massime commisurate alle caratteristiche geometriche della carpenteria del getto e all'ingombro delle armature e devono essere lavati con acqua dolce qualora ciò sia necessario per l'eliminazione di materie nocive.

Il pietrisco deve provenire dalla frantumazione di roccia compatta, non gessosa né geliva, non deve contenere impurità né materie pulverulenti e deve essere costituito da elementi le cui dimensioni soddisfino alle condizioni sopra indicate per la ghiaia.

**Art.26.2.1
Sistema di attestazione della conformità**

Il sistema di attestazione della conformità degli aggregati, ai sensi del D.P.R. n. 246/1993, è indicato nella **Sistema di attestazione della conformità degli aggregati. Regolamento UE 305/2011**

Specificativa tecnica europea armonizzata di riferimento	Uso previsto	Sistema di attestazione della conformità
Aggregati per calcestruzzo UNI EN 12620 e UNI EN 13055-1	Calcestruzzo strutturale	2+

Il sistema 2+ (certificazione del controllo di produzione in fabbrica) è quello specificato all'art. 7, comma 1, lettera B, procedura 1 del D.P.R. n. 246/1993, comprensiva della sorveglianza, giudizio e approvazione permanenti del controllo di produzione in fabbrica.

Art.26.2.2 Marcatura CE

Gli aggregati che devono riportare obbligatoriamente la marcatura CE sono riportati nella tabella

Aggregati che devono riportare la marcatura CE	
Impiego aggregato	Norme di riferimento
Aggregati per calcestruzzo	UNI EN 12620
Aggregati per conglomerati bituminosi e finiture superficiali per strade, aeroporti e altre aree trafficate	UNI EN 13043
Aggregati leggeri. Parte 1: Aggregati leggeri per calcestruzzo, malta e malta da iniezione/boiaccia	UNI EN 13055-1
Aggregati grossi per opere idrauliche (armourstone). Parte 1	UNI EN 13383-1
Aggregati per malte	UNI EN 13139
Aggregati per miscele non legate e miscele legate utilizzati nelle opere di ingegneria civile e nella costruzione di strade	UNI EN 13242
Aggregati per massicciate ferroviarie	UNI EN 13450

La produzione dei prodotti deve avvenire con un livello di conformità 2+, certificato da un organismo notificato.

Art.26.2.3 Controlli d'accettazione

I controlli di accettazione degli aggregati da effettuarsi a cura del direttore dei lavori, come stabilito dalle Norme tecniche per le costruzioni vigenti, devono essere finalizzati alla determinazione delle caratteristiche tecniche riportate nella tabella.

I metodi di prova da utilizzarsi sono quelli indicati nelle norme europee armonizzate citate, in relazione a ciascuna caratteristica. Fare riferimento alle Norme UNI 8520-1 e 8520-2

Controlli di accettazione per aggregati per calcestruzzo strutturale
Caratteristiche tecniche
Descrizione petrografica
Dimensione dell'aggregato (analisi granulometrica e contenuto dei fini)
Indice di appiattimento
Tenore di solfati e zolfo
Dimensione per il filler
Resistenza alla frammentazione/frantumazione (per calcestruzzo $R_{ck} \geq C50/60$ e aggregato proveniente da riciclo)

Art.26.2.4 Sabbia

Ferme restando le considerazioni dei paragrafi precedenti, la sabbia per il confezionamento delle malte o del calcestruzzo deve essere priva di solfati e di sostanze organiche, terrose o argillose e avere dimensione massima dei grani di 2 mm, per murature in genere, e di 1 mm, per gli intonaci e murature di paramento o in pietra da taglio.

La sabbia naturale o artificiale deve risultare bene assortita in grossezza e costituita da grani resistenti, non provenienti da roccia decomposta o gessosa. Essa deve essere scricchiolante alla mano, non lasciare traccia di sporco, non contenere materie organiche, melmose o comunque dannose. Prima dell'impiego, se necessario, deve essere lavata con acqua dolce per eliminare eventuali materie nocive.

La direzione dei lavori potrà accertare in via preliminare le caratteristiche delle cave di provenienza del materiale per rendersi conto dell'uniformità della roccia e dei sistemi di coltivazione e di frantumazione, prelevando dei campioni da sottoporre alle prove necessarie per caratterizzare la roccia nei riguardi dell'impiego.

Il prelevamento di campioni potrà essere omesso quando le caratteristiche del materiale risultino da un certificato emesso in seguito a esami fatti eseguire da amministrazioni pubbliche, a seguito di sopralluoghi nelle cave, e i risultati di tali indagini siano ritenuti idonei dalla direzione dei lavori.

Il prelevamento dei campioni di sabbia deve avvenire normalmente dai cumuli sul luogo di impiego; diversamente, può avvenire dai mezzi di trasporto ed eccezionalmente dai silos. La fase di prelevamento non deve alterare le caratteristiche del materiale e, in particolare, la variazione della sua composizione

granulometrica e perdita di materiale fine. I metodi di prova possono riguardare l'analisi granulometrica e il peso specifico reale.

Art.26.2.5

Norme per gli aggregati per la confezione di calcestruzzi

Riguardo all'accettazione degli aggregati impiegati per il confezionamento degli impasti di calcestruzzo, il direttore dei lavori, fermi restando i controlli della

Tabella, può fare riferimento anche alle seguenti norme:

- 8520-1 - Aggregati per la confezione di calcestruzzi. Definizione, classificazione e caratteristiche;
- UNI 8520-2 - Aggregati per la confezione di calcestruzzi. Requisiti;
- UNI 8520-7 - Aggregati per la confezione calcestruzzi. Determinazione del passante allo staccio 0,075 UNI 2332;
- UNI 8520-8 - Aggregati per la confezione di calcestruzzi. Determinazione del contenuto di grumi di argilla e particelle friabili;
- UNI 8520-13 - Aggregati per la confezione di calcestruzzi. Determinazione della massa volumica e dell'assorbimento degli aggregati fini;
- UNI 8520-16 - Aggregati per la confezione di calcestruzzi. Determinazione della massa volumica e dell'assorbimento degli aggregati grossi (metodi della pesata idrostatica e del cilindro);
- UNI 8520-17 - Aggregati per la confezione di calcestruzzi. Determinazione della resistenza a compressione degli aggregati grossi;
- UNI 8520-20 - Aggregati per la confezione di calcestruzzi. Determinazione della sensibilità al gelo e disgelo degli aggregati grossi;
- UNI 8520-21 - Aggregati per la confezione di calcestruzzi. Confronto in calcestruzzo con aggregati di caratteristiche note;
- UNI 8520-22 - Aggregati per la confezione di calcestruzzi. Determinazione della potenziale reattività degli aggregati in presenza di alcali;
- UNI EN 1367-2 - Prove per determinare le proprietà termiche e la degradabilità degli aggregati. Prova al solfato di magnesio;
- UNI EN 1367-4 - Prove per determinare le proprietà termiche e la degradabilità degli aggregati. Determinazione del ritiro per essiccamento;
- UNI EN 12620 - Aggregati per calcestruzzo;
- UNI EN 1744-1 - Prove per determinare le proprietà chimiche degli aggregati. Analisi chimica;
- UNI EN 13139 - Aggregati per malta.

Art.26.3

AGGIUNTE

È ammesso l'impiego di aggiunte, in particolare di ceneri volanti, loppe granulate d'altoforno e fumi di silice, purché non vengano modificate negativamente le caratteristiche prestazionali del conglomerato cementizio.

Le ceneri volanti devono soddisfare i requisiti della norma UNI EN 450 e potranno essere impiegate rispettando i criteri stabiliti dalle norme UNI EN 206-1 e UNI 11104.

I fumi di silice devono essere costituiti da silice attiva amorfa presente in quantità maggiore o uguale all'85% del peso totale rispettando i criteri stabiliti dalle norme UNI EN 13263-1.

Art.26.3.1

Ceneri volanti

Le ceneri volanti, costituenti il residuo solido della combustione di carbone, dovranno provenire da centrali termoelettriche in grado di fornire un prodotto di qualità costante nel tempo e documentabile per ogni invio, e non contenere impurezze (lignina, residui oleosi, pentossido di vanadio, ecc.) che possano danneggiare o ritardare la presa e l'indurimento del cemento.

Particolare attenzione dovrà essere prestata alla costanza delle loro caratteristiche, che devono soddisfare i requisiti della norma UNI EN 450.

Il dosaggio delle ceneri volanti non deve superare il 25% del peso del cemento. Detta aggiunta non deve essere computata in alcun modo nel calcolo del rapporto acqua/cemento.

Nella progettazione del mix design e nelle verifiche periodiche da eseguire, andrà comunque verificato che l'aggiunta di ceneri praticata non comporti un incremento della richiesta di additivo per ottenere la stessa fluidità dell'impasto privo di ceneri maggiore dello 0,2%.

NORME DI RIFERIMENTO

- UNI EN 450-1 - Ceneri volanti per calcestruzzo. Parte 1: Definizione, specificazioni e criteri di conformità;
- UNI EN 450-2 - Ceneri volanti per calcestruzzo. Parte 2: Valutazione della conformità;
- UNI EN 451-1 - Metodo di prova delle ceneri volanti. Determinazione del contenuto di ossido di calcio libero;
- UNI EN 451-2 - Metodo di prova delle ceneri volanti. Determinazione della finezza mediante staccatura umida.

Art.26.3.2

Microsilice

La silice attiva colloidale amorfa è costituita da particelle sferiche isolate di SiO₂, con diametro compreso tra 0,01 e 0,5 micron, e ottenuta da un processo di tipo metallurgico, durante la produzione di silice metallica o di leghe ferro-silicio, in un forno elettrico ad arco.

La silice fume può essere fornita allo stato naturale, così come può essere ottenuta dai filtri di depurazione sulle ciminiere delle centrali a carbone oppure come sospensione liquida di particelle con contenuto secco di 50% in massa.

Si dovrà porre particolare attenzione al controllo in corso d'opera del mantenimento della costanza delle caratteristiche granulometriche e fisico-chimiche.

Il dosaggio della silice fume non deve comunque superare il 7% del peso del cemento. Tale aggiunta non sarà computata in alcun modo nel calcolo del rapporto acqua/cemento.

Se si utilizzano cementi di tipo I, potrà essere computata nel dosaggio di cemento e nel rapporto acqua/cemento una quantità massima di tale aggiunta pari all'11% del peso del cemento.

Nella progettazione del mix design e nelle verifiche periodiche da eseguire, andrà comunque verificato che l'aggiunta di microsilice praticata non comporti un incremento della richiesta dell'additivo maggiore dello 0,2%, per ottenere la stessa fluidità dell'impasto privo di silice fume.

NORME DI RIFERIMENTO

- UNI 8981-8 - Durabilità delle opere e degli elementi prefabbricati di calcestruzzo. Istruzioni per prevenire la reazione alcali-silice;
- UNI EN 13263-1 - Fumi di silice per calcestruzzo. Parte 1: Definizioni, requisiti e criteri di conformità;
- UNI EN 13263-2 - Fumi di silice per calcestruzzo. Parte 2: Valutazione della conformità.

Art.26.4 ADDITIVI

L'impiego di additivi, come per ogni altro componente, dovrà essere preventivamente sperimentato e dichiarato nel mix design della miscela di conglomerato cementizio, preventivamente progettata. Gli additivi per impasti cementizi si intendono classificati come segue:

- fluidificanti;
- aeranti;
- ritardanti;
- acceleranti;
- fluidificanti-aeranti;
- fluidificanti-ritardanti;
- fluidificanti-acceleranti;
- antigelo-superfluidificanti.

Gli additivi devono essere conformi alla parte armonizzata della norma europea UNI EN 934-2.

L'impiego di eventuali additivi dovrà essere subordinato all'accertamento dell'assenza di ogni pericolo di aggressività.

Gli additivi dovranno possedere le seguenti caratteristiche:

- essere opportunamente dosati rispetto alla massa del cemento;
- non contenere componenti dannosi alla durabilità del calcestruzzo;
- non provocare la corrosione dei ferri d'armatura;
- non interagire sul ritiro o sull'espansione del calcestruzzo. In caso contrario, si dovrà procedere alla determinazione della stabilità dimensionale.

Gli additivi da utilizzarsi, eventualmente, per ottenere il rispetto delle caratteristiche delle miscele in conglomerato cementizio, potranno essere impiegati solo dopo una valutazione degli effetti per il particolare conglomerato cementizio da realizzare e nelle condizioni effettive di impiego.

Particolare cura dovrà essere posta nel controllo del mantenimento nel tempo della lavorabilità del calcestruzzo fresco.

Per le modalità di controllo e di accettazione il direttore dei lavori potrà far eseguire prove o accettare l'attestazione di conformità alle norme vigenti.

Art.26.4.1 Additivi acceleranti

Gli additivi acceleranti, allo stato solido o liquido, hanno la funzione di addensare la miscela umida fresca e portare ad un rapido sviluppo delle resistenze meccaniche.

Il dosaggio degli additivi acceleranti dovrà essere contenuto tra lo 0,5 e il 2% (ovvero come indicato dal fornitore) del peso del cemento. In caso di prodotti che non contengono cloruri, tali valori possono essere incrementati fino al 4%. Per evitare concentrazioni del prodotto, lo si dovrà opportunamente diluire prima dell'uso.

La direzione dei lavori si riserva di verificare la loro azione prima dell'impiego, mediante:

- l'esecuzione di prove di resistenza meccanica del calcestruzzo previste dalle NTC vigenti e norme UNI applicabili per la fornitura contrattuale;
- la determinazione dei tempi di inizio e fine presa del calcestruzzo additivato mediante la misura della resistenza alla penetrazione, da eseguire con riferimento alla norma UNI 7123.

In generale, per quanto non specificato si rimanda alla norma UNI EN 934-2.

Art.26.4.2 Additivi ritardanti

Gli additivi ritardanti potranno essere eccezionalmente utilizzati, previa idonea qualifica e preventiva approvazione da parte della direzione dei lavori, per:

- particolari opere che necessitano di getti continui e prolungati, al fine di garantire la loro corretta monoliticità;

- getti in particolari condizioni climatiche;
- singolari opere ubicate in zone lontane e poco accessibili dalle centrali/impianti di betonaggio. La direzione dei lavori si riserva di verificare la loro azione prima dell'impiego, mediante:
- l'esecuzione di prove di resistenza meccanica del calcestruzzo previste nelle NTC vigenti e norme UNI applicabili per la fornitura contrattuale;
- la determinazione dei tempi di inizio e fine presa del calcestruzzo additivato mediante la misura della resistenza alla penetrazione, da eseguire con riferimento alla norma UNI 7123.

Le prove di resistenza a compressione devono essere eseguite di regola dopo la stagionatura di 28 giorni e la presenza dell'additivo non deve comportare diminuzione della resistenza del calcestruzzo.

In generale, per quanto non specificato si rimanda alla norma UNI EN 934-2.

Art.26.4.3

Additivi antigelo

Gli additivi antigelo sono da utilizzarsi nel caso di getto di calcestruzzo effettuato in periodo freddo, previa autorizzazione della direzione dei lavori.

Il dosaggio degli additivi antigelo dovrà essere contenuto tra lo 0,5 e il 2% (ovvero come indicato dal fornitore) del peso del cemento, che dovrà essere del tipo ad alta resistenza e in dosaggio superiore rispetto alla norma.

Per evitare concentrazioni del prodotto, prima dell'uso, dovrà essere opportunamente miscelato al fine di favorire la solubilità a basse temperature.

La direzione dei lavori si riserva di verificare la loro azione prima e dopo l'impiego, mediante:

- l'esecuzione di prove di resistenza meccanica del calcestruzzo previste nelle NTC vigenti e norme UNI applicabili per la fornitura contrattuale;
- la determinazione dei tempi d'inizio e fine presa del calcestruzzo additivato mediante la misura della resistenza alla penetrazione, da eseguire con riferimento alla norma UNI 7123.

Le prove di resistenza a compressione di regola devono essere eseguite dopo la stagionatura di 28 giorni, la presenza dell'additivo non deve comportare diminuzione della resistenza del calcestruzzo.

Art.26.4.4

Additivi fluidificanti e superfluidificanti

Gli additivi fluidificanti sono da utilizzarsi per aumentare la fluidità degli impasti, mantenendo costante il rapporto acqua/cemento e la resistenza del calcestruzzo, previa autorizzazione della direzione dei lavori. L'additivo superfluidificante di prima e seconda additivazione dovrà essere di identica marca e tipo. Nel caso in cui il mix design preveda l'uso di additivo fluidificante come prima additivazione, associato ad additivo superfluidificante a piè d'opera, questidovranno essere di tipocompatibile e preventivamente sperimentati in fase di progettazione del mix design e di prequalifica della miscela. Dopo la seconda aggiunta di additivo, sarà comunque necessario assicurare la miscelazione per almeno 10 minuti prima dello scarico del calcestruzzo. La direzione dei lavori potrà richiedere una miscelazione più prolungata in funzione dell'efficienza delle attrezzature e delle condizioni di miscelamento.

Il dosaggio degli additivi fluidificanti dovrà essere contenuto tra lo 0,2 e lo 0,3% (ovvero come indicato dal fornitore) del peso del cemento. Gli additivi superfluidificanti vengono aggiunti in quantità superiori al 2% rispetto al peso del cemento.

In generale, per quanto non specificato si rimanda alla norma UNI EN 934-2.

La direzione dei lavori si riserva di verificare la loro azione prima e dopo l'impiego mediante:

- la determinazione della consistenza dell'impasto mediante l'impiego della tavola a scosse con riferimento alla norma UNI 8020;
- l'esecuzione di prove di resistenza meccanica del calcestruzzo previste nelle NTC vigenti e norme UNI applicabili per la fornitura contrattuale;
- la prova di essudamento prevista dalla norma UNI 7122.

Art.26.4.5

Additivi aeranti

Gli additivi aeranti sono da utilizzarsi per migliorare la resistenza del calcestruzzo ai cicli di gelo e disgelo, previa autorizzazione della direzione dei lavori. La quantità dell'aerante deve essere compresa tra lo 0,005 e lo 0,05% (ovvero come indicato dal fornitore) del peso del cemento.

La direzione dei lavori si riserva di verificare la loro azione prima e dopo l'impiego mediante:

- la determinazione del contenuto d'aria secondo la norma UNI EN 12350-7;
- l'esecuzione di prove di resistenza meccanica del calcestruzzo previste nelle NTC vigenti e norme UNI applicabili per la fornitura contrattuale;
- prova di resistenza al gelo secondo la norma UNI 087;
- prova di essudamento secondo la norma UNI 122.

Le prove di resistenza a compressione del calcestruzzo, di regola, devono essere eseguite dopo la stagionatura.

Art.26.4.6

Norme di riferimento

La direzione dei lavori, per quanto non specificato, per valutare l'efficacia degli additivi potrà disporre l'esecuzione delle seguenti prove:

- UNI 7110 - Additivi per impasti cementizi. Determinazione della solubilità in acqua distillata e in acqua satura di calce;

- UNI 10765 - Additivi per impasti cementizi. Additivi multifunzionali per calcestruzzo. Definizioni, requisiti e criteri di conformità;
- UNI EN 480 - Additivi per calcestruzzo, malta e malta per iniezione. Metodi di prova. Parte 4: Determinazione della quantità di acqua essudata del calcestruzzo;
- UNI EN 480-5 - Additivi per calcestruzzo, malta e malta per iniezione. Metodi di prova. Parte 5: Determinazione dell'assorbimento capillare;
- UNI EN 480-6 - Additivi per calcestruzzo, malta e malta per iniezione. Metodi di prova. Parte 6: Analisi all'infrarosso;
- UNI EN 480-8 - Additivi per calcestruzzo, malta e malta per iniezione. Metodi di prova. Determinazione del tenore di sostanza secca convenzionale;
- UNI EN 480-10 - Additivi per calcestruzzo, malta e malta per iniezione. Metodi di prova. Determinazione del tenore di cloruri solubili in acqua;
- UNI EN 480-11 - Additivi per calcestruzzo, malta e malta per iniezione. Metodi di prova. Parte 11: Determinazione delle caratteristiche dei vuoti di aria nel calcestruzzo indurito;
- UNI EN 480-12 - Additivi per calcestruzzo, malta e malta per iniezione. Metodi di prova. Parte 12: Determinazione del contenuto di alcali negli additivi;
- UNI EN 480-13 - Additivi per calcestruzzo, malta e malta per iniezione. Metodi di prova. Parte 13: Malta da muratura di riferimento per le prove sugli additivi per malta;
- UNI EN 480-14 - Additivi per calcestruzzo, malta e malta per iniezione. Metodi di prova. Parte 14: Determinazione dell'effetto sulla tendenza alla corrosione dell'acciaio di armatura mediante prova elettrochimica potenziostatica;
- UNI EN 934-1 - Additivi per calcestruzzo, malta e malta per iniezione. Parte 1. Requisiti comuni;
- UNI EN 934-2 - Additivi per calcestruzzo, malta e malta per iniezione. Parte 2. Additivi per calcestruzzo. Definizioni, requisiti, conformità, marcatura ed etichettatura;
- UNI EN 934-3 - Additivi per calcestruzzo, malta e malta per iniezione. Parte 3. Additivi per malte per opere murarie. Definizioni, requisiti, conformità, marcatura ed etichettatura;
- UNI EN 934-4 - Additivi per calcestruzzo, malta e malta per iniezione. Parte 4. Additivi per malta per iniezione per cavi di precompressione. Definizioni, requisiti, conformità, marcatura ed etichettatura;
- UNI EN 934-5 - Additivi per calcestruzzo, malta e malta per iniezione. Parte 5. Additivi per calcestruzzo proiettato. Definizioni, requisiti, conformità, marcatura ed etichettatura;
- UNI EN 934-6 - Additivi per calcestruzzo, malta e malta per iniezione. Parte 6. Campionamento, controllo e valutazione della conformità.

Art.26.5

AGENTI ESPANSIVI

Gli agenti espansivi sono da utilizzarsi per aumentare il volume del calcestruzzo sia in fase plastica sia indurito, previa autorizzazione della direzione dei lavori. La quantità dell'aerante deve essere compresa tra il 7 e il 10% (ovvero come indicato dal fornitore) del peso del cemento.

La direzione dei lavori si riserva di verificare la loro azione prima e dopo l'impiego mediante:

- l'esecuzione di prove di resistenza meccanica del calcestruzzo previste nelle NTC vigenti e norme UNI applicabili per la fornitura contrattuale;
- la determinazione dei tempi di inizio e fine presa del calcestruzzo additivato mediante la misura della resistenza alla penetrazione, da eseguire con riferimento alla norma UNI 7123.

Le prove di resistenza a compressione del calcestruzzo, di regola, devono essere eseguite dopo la stagionatura.

NORME DI RIFERIMENTO

- UNI 8146 - Agenti espansivi non metallici per impasti cementizi. Idoneità e relativi metodi di controllo;
- UNI 8147 - Agenti espansivi non metallici per impasti cementizi. Determinazione dell'espansione contrastata della malta contenente l'agente espansivo;
- UNI 8148 - Agenti espansivi non metallici per impasti cementizi. Determinazione dell'espansione contrastata del calcestruzzo contenente l'agente espansivo;
- UNI 8149 - Agenti espansivi non metallici per impasti cementizi. Determinazione della massa volumica.

Art.26.6

PRODOTTI FILMOGENI PER LA PROTEZIONE DEL CALCESTRUZZO

Gli eventuali prodotti antievaporanti filmogeni devono rispondere alle norme comprese tra UNI 8656 e UNI 8660. L'appaltatore deve preventivamente sottoporre all'approvazione della direzione dei lavori la documentazione tecnica sul prodotto e sulle modalità di applicazione. Il direttore dei lavori deve accertarsi che il materiale impiegato sia compatibile con prodotti di successive lavorazioni (per esempio, con il primer di adesione di guaine per impermeabilizzazione di solette) e che non interessi le zone di ripresa del getto.

NORME DI RIFERIMENTO

- UNI 8656 - Prodotti filmogeni per la protezione del calcestruzzo durante la maturazione. Classificazione e requisiti;
- UNI 8657 - Prodotti filmogeni per la protezione del calcestruzzo durante la maturazione. Determinazione della ritenzione d acqua;
- UNI 8658 - Prodotti filmogeni per la protezione del calcestruzzo durante la maturazione. Determinazione del tempo di essiccamento;
- UNI 8659 - Prodotti filmogeni per la protezione del calcestruzzo durante la maturazione. Determinazione del fattore di riflessione dei prodotti filmogeni pigmentati di bianco;
- UNI 8660 - Prodotti filmogeni per la protezione del calcestruzzo durante la maturazione. Determinazione dell'influenza esercitata dai prodotti filmogeni sulla resistenza all'abrasione del calcestruzzo.

**Art.26.7
PRODOTTI DISARMANTI**

Come disarmanti per le strutture in cemento armato, è vietato usare lubrificanti di varia natura e oli esausti. Dovranno, invece, essere impiegati prodotti specifici, conformi alla norma UNI 8866 (parti 1 e 2), per i quali sia stato verificato che non macchino o danneggino la superficie del conglomerato cementizio indurito, specie se a faccia vista.

**Art.26.8
ACQUA DI IMPASTO**

L'acqua per gli impasti deve essere dolce, limpida, priva di sali in percentuali dannose (particolarmente solfati e cloruri), priva di materie terrose e non aggressiva.

L'acqua, a discrezione della direzione dei lavori, in base al tipo di intervento o di uso, potrà essere trattata con speciali additivi, per evitare l'insorgere di reazioni chimico-fisiche al contatto con altri componenti l'impasto.

È vietato l'impiego di acqua di mare.

L'acqua di impasto, ivi compresa l'acqua di riciclo, dovrà essere conforme alla norma UNI EN 1008:2003, come stabilito nelle NTC vigenti.

A discrezione della direzione dei lavori, l'acqua potrà essere trattata con speciali additivi, in base al tipo di intervento o di uso, per evitare l'insorgere di reazioni chimico fisiche al contatto con altri componenti d'impasto.

Acqua di impasto		
Caratteristica	Prova	Limiti di accettabilità
Ph	Analisi chimica	Da 5,5 a 8,5
Contenuto solfati	Analisi chimica	SO ₄ minore 800 mg/l
Contenuto cloruri	Analisi chimica	Cl minore 300 mg/l
Contenuto acido solfidrico	Analisi chimica	minore 50 mg/l
Contenuto totale di sali minerali	Analisi chimica	minore 3000 mg/l
Contenuto di sostanze organiche	Analisi chimica	minore 100 mg/l
Contenuto di sostanze solide sospese	Analisi chimica	minore 2000 mg/l

**Art.26.9
CLASSI DI RESISTENZA DEL CONGLOMERATO CEMENTIZIO**

**Art.26.9.1
Classi di resistenza**

Per le classi di resistenza normalizzate per calcestruzzo normale, si può fare utile riferimento a quanto indicato nella norma UNI EN 206-1 e nella norma UNI 11104.

Sulla base della denominazione normalizzata, vengono definite le classi di resistenza riportate di seguito

Classi di resistenza
C8/10
C12/15
C16/20
C20/25
C25/30
C30/37
C35/45
C40/50
C45/55
C50/60
C55/67
C60/75
C70/85
C80/95
C90/105

I calcestruzzi delle diverse classi di resistenza trovano impiego secondo quanto riportato nella Tabella 11. Tabella 8, fatti salvi i limiti derivanti dal rispetto della durabilità.

Per le classi di resistenza superiori a C45/55, la resistenza caratteristica e tutte le grandezze meccaniche e fisiche che hanno influenza sulla resistenza e durabilità del conglomerato devono essere accertate prima dell'inizio dei lavori tramite un'apposita sperimentazione preventiva e la produzione deve seguire specifiche procedure per il controllo di qualità.

Art.26.9.2
Costruzioni di altri materiali

I materiali non tradizionali o non trattati nelle Norme tecniche per le costruzioni potranno essere utilizzati per la realizzazione di elementi strutturali o opere, previa autorizzazione del servizio tecnico centrale su parere del Consiglio superiore dei lavori pubblici, autorizzazione che riguarderà l'utilizzo del materiale nelle specifiche tipologie strutturali proposte sulla base di procedure definite dal servizio tecnico centrale.

Si intende qui riferirsi a materiali quali calcestruzzi di classe di resistenza superiore a C70/85, calcestruzzi fibrorinforzati, acciai da costruzione non previsti nel paragrafo 4.2 delle Norme tecniche per le costruzioni, leghe di alluminio, leghe di rame, travi tralicciate in acciaio conglobate nel getto di calcestruzzo collaborante, materiali polimerici fibrorinforzati, pannelli con poliuretano o polistirolo collaborante, materiali murari non tradizionali, vetro strutturale, materiali diversi dall'acciaio con funzione di armatura da cemento armato.

Art.26.10
CALCESTRUZZO PER USI STRUTTURALI, ARMATO E NON, NORMALE E PRECOMPRESSO.

La Direzione dei Lavori ha l'obbligo di eseguire controlli sistematici in corso d'opera per verificare la conformità delle caratteristiche del calcestruzzo messo in opera rispetto a quello stabilito dal progetto e sperimentalmente verificato in sede di valutazione preliminare.

Il controllo di accettazione va eseguito su miscele omogenee e si configura, in funzione del quantitativo di calcestruzzo in accettazione come previsto nelle NTC vigenti.

Il prelievo dei provini per il controllo di accettazione va eseguito alla presenza della Direzione dei Lavori o di un tecnico di sua fiducia che provvede alla redazione di apposito verbale di prelievo e dispone l'identificazione dei provini mediante sigle, etichettature indelebili, ecc.; la certificazione effettuata dal laboratorio prove materiali deve riportare riferimento a tale verbale.

La domanda di prove al laboratorio deve essere sottoscritta dalla Direzione dei Lavori e deve contenere precise indicazioni sulla posizione delle strutture interessate da ciascun prelievo.

Le prove non richieste dalla Direzione dei Lavori non possono fare parte dell'insieme statistico che serve per la determinazione della resistenza caratteristica del materiale.

Le prove a compressione vanno eseguite conformemente alle norme UNI EN 12390-3.

I certificati di prova emessi dai laboratori devono contenere almeno:

- l'identificazione del laboratorio che rilascia il certificato;
- una identificazione univoca del certificato (numero di serie e data di emissione) e di ciascuna sua pagina, oltre al numero totale di pagine;
- l'identificazione del committente dei lavori in esecuzione e del cantiere di riferimento;
- il nominativo della Direzione dei Lavori che richiede la prova;
- la descrizione, l'identificazione e la data di prelievo dei campioni da provare;
- la data di ricevimento dei campioni e la data di esecuzione delle prove;
- l'identificazione delle specifiche di prova o la descrizione del metodo o procedura adottata, con l'indicazione delle norme di riferimento per l'esecuzione della stessa;
- le dimensioni effettivamente misurate dei campioni provati, dopo eventuale rettifica;
- le modalità di rottura dei campioni;
- la massa volumica del campione;
- i valori di resistenza misurati.

Per gli elementi prefabbricati di serie, realizzati con processo industrializzato, sono valide le specifiche indicazioni di cui alle NTC vigenti.

L'opera o la parte di opera non conforme ai controlli di accettazione non può essere accettata finché la non conformità non sia stata definitivamente rimossa dal costruttore, il quale deve procedere ad una verifica delle caratteristiche del calcestruzzo messo in opera mediante l'impiego di altri mezzi d'indagine, secondo quanto prescritto dalla Direzione dei Lavori e conformemente a quanto indicato nelle NTC vigenti. Qualora gli ulteriori controlli confermino i risultati ottenuti, si procederà ad un controllo teorico e/o sperimentale della sicurezza della struttura interessata dal quantitativo di calcestruzzo non conforme, sulla base della resistenza ridotta del calcestruzzo.

Ove ciò non fosse possibile, ovvero i risultati di tale indagine non risultassero soddisfacenti si può dequalificare l'opera, eseguire lavori di consolidamento ovvero demolire l'opera stessa.

I "controlli di accettazione" sono obbligatori ed il collaudatore è tenuto a controllarne la validità, qualitativa e quantitativa; ove ciò non fosse, il collaudatore è tenuto a far eseguire delle prove che attestino le caratteristiche del calcestruzzo, seguendo la medesima procedura che si applica quando non risultino rispettati i limiti fissati dai "controlli di accettazione".

Per calcestruzzo confezionato con processo industrializzato, la Direzione dei Lavori, è tenuta a verificare quanto prescritto nel punto 11.2.8 del succitato decreto ed a rifiutare le eventuali forniture provenienti da impianti non conformi; dovrà comunque effettuare le prove di accettazione previste al punto 11.2.5 del D.M. e ricevere, prima dell'inizio della fornitura, copia della certificazione del controllo di processo produttivo.

Per produzioni di calcestruzzo inferiori a 1500 m3 di miscela omogenea, effettuate direttamente in cantiere, mediante processi di produzione temporanei e non industrializzati, la stessa deve essere confezionata sotto la diretta responsabilità del costruttore. La Direzione dei Lavori deve avere, prima dell'inizio delle forniture, evidenza documentata dei criteri e delle prove che hanno portato alla determinazione della resistenza caratteristica di ciascuna miscela omogenea di conglomerato, così come indicato nelle NTC vigenti.

Art.26.11
MALTE COMUNI, IDRAULICHE, CEMENTIZIE, POZZOLANICHE - STUCCHI - MALTE BASTARDE

I quantitativi dei diversi materiali da impiegare per la composizione delle malte in argomento dovranno corrispondere, salvo diversa disposizione, alle proporzioni riportate nella seguente Tabella:

Composizione delle malte comuni, pozzolaniche e bastarde (riferita a 1 m³ di inerte)								
Tipo di malta	Quantita' ed impieghi	Riferimento (n.)	Calce spenta in pasta (m³)	Calce idraulica in polvere (kg)	Pozzolana (m³)	Cemento 325 (kg)	Polvere di marmo (m³)	Sabbia (m³)
Malta comune	Magra per murature	1	0,33					1,00
	Grassa per murature	2	0,40					1,00
	Per opere da rifinitura	3	0,50					1,00
	Per intonachi	4	0,66					1,00
Malta idraulica	Magra per murature	5		300				1,00
	Grassa per murature	6		400				1,00
	Per opere di rifinitura	7		450				1,00
	Per intonachi	8		550				1,00
Malta cementizia	Magra per murature	9				300		1,00
	Grassa per murature	10				400		1,00
	Per opere di rifinitura	11				500		1,00
	Per intonachi	12				600		1,00
Malta pozzolanica	Grossa	13	0,20		1,00	Per murature a secco		
	Mezzana	14	0,24		1,00	Per murature ordinarie		
	Fina	15	0,33		1,00	Per murature in laterizi		
	Colla di malta fina	16	0,48		1,00	Per intonachi		
Malta per stucchi	Normale	17	0,50				1,00	
	Colla di stucco	18	1,00				1,00	
Malta bastarda cementizia	Media comune	19	0,30			100		1,00
	Energica comune	20	0,30			150		1,00
	Media idraulica	21		300		100		1,00
	Energica idraulica	22			200		200	1,00

**Art.26.12
MALTE ESPANSIVE (ANTIRITIRO)**

Saranno ottenute con impasto di cemento classe 325, sabbia ed un particolare additivo costituito da un aggregato metallico catalizzato agente come riduttore dell'acqua di impasto.

La sabbia dovrà avere granulometria corrispondente alla curva di massima compattezza; le proporzioni dei componenti saranno 1:1:1: in massa.

La resistenza a compressione della malta, a 28 gg. Di stagionatura, non dovrà essere inferiore a 600 kgf/cm².

Se non confezionate in cantiere, le malte in argomento potranno essere fornite come prodotto industriale, in confezioni sigillate di marca qualificata.

**Art.26.13
MALTE PER INIEZIONI DI CAVI DI PRECOMPRESSIONE**

Saranno composte da cemento, acqua ed eventuali additivi.

Elementi inerti (ad es. Farina di sabbia) potranno impiegarsi solo per guaine di dimensioni superiori a 12 cm, nel rapporto in peso inerti/cemento non superiore a 0,25.

Gli additivi non dovranno contenere ioni aggressivi (cloruri, solfati, nitrati, ecc.) E comunque non produrre un aumento di ritiro.

La malta dovrà avere fluidità tale che il tempo misurato al cono di marsh sia compreso fra 13 e 25 secondi. La resistenza a trazione, per flessione, per flessione a 28 gg. Dovrà essere non inferiore a 40 kg/c m².

Il tempo di inizio di presa a 30 °c dovrà superare le tre ore mentre il ritiro a 28 gg dovrà essere inferiore a 2,8 mm.

La malta potrà essere fornita anche come prodotto industriale in confezioni sigillate; sarà particolarmente studiata per la protezione dell'acciaio contro la "stress-corrosion", nonché priva di "bleeding", di polvere

alluminio, di coke fluido e di altri agenti che possano provocare l'espansione, liberando idrogeno, azoto, ossigeno od altri gas.

Dovranno comunque essere rispettate le norme di cui al punto 6.4..2.1, parte i[^], delle norme tecniche emanate con d.m. 14 febbraio 1992.

Art.27 ACCIAIO PER CEMENTO ARMATO

Art.27.1 LE FORME DI CONTROLLO OBBLIGATORIE

Le Norme Tecniche per le Costruzioni per tutti gli acciai prevedono tre forme di controllo obbligatorie:

- in stabilimento di produzione, da eseguirsi sui lotti di produzione;
- nei centri di trasformazione;
- di accettazione in cantiere.

A tale riguardo il Lotto di produzione si riferisce a produzione continua, ordinata cronologicamente mediante apposizione di contrassegni al prodotto finito (rotolo finito, bobina di trefolo, fascio di barre, ecc.). Un lotto di produzione deve avere valori delle grandezze nominali omogenee (dimensionali, meccaniche, di formazione) e può essere compreso tra 30 e 120 tonnellate.

Art.27.2 LA MARCATURA E LA RINTRACCIABILITÀ DEI PRODOTTI QUALIFICATI

Ciascun prodotto qualificato deve essere costantemente riconoscibile, per quanto concerne le caratteristiche qualitative, e rintracciabile, per quanto concerne lo stabilimento di produzione.

Il marchio indelebile deve essere depositato presso il servizio tecnico centrale e deve consentire, in maniera inequivocabile, di risalire:

- all'azienda produttrice;
- allo stabilimento;
- al tipo di acciaio e alla sua eventuale saldabilità.

Per *stabilimento* si intende un'unità produttiva a sé stante, con impianti propri e magazzini per il prodotto finito. Nel caso di unità produttive multiple appartenenti allo stesso produttore, la qualificazione deve essere ripetuta per ognuna di esse e per ogni tipo di prodotto in esse fabbricato.

Considerata la diversa natura, forma e dimensione dei prodotti, le caratteristiche degli impianti per la loro produzione, nonché la possibilità di fornitura sia in pezzi singoli sia in fasci, differenti possono essere i sistemi di marchiatura adottati, anche in relazione all'uso, quali, per esempio, l'impressione sui cilindri di laminazione, la punzonatura a caldo e a freddo, la stampigliatura a vernice, la targhettatura, la sigillatura dei fasci e altri. Permane, comunque, l'obbligatorietà del marchio di laminazione per quanto riguarda le barre e i rotoli.

Ogni prodotto deve essere marchiato con identificativi diversi da quelli di prodotti aventi differenti caratteristiche ma fabbricati nello stesso stabilimento e con identificativi differenti da quelli di prodotti con uguali caratteristiche ma fabbricati in altri stabilimenti, siano essi o meno dello stesso produttore. La marchiatura deve essere inalterabile nel tempo e senza possibilità di manomissione.

Per quanto possibile, anche in relazione all'uso del prodotto, il produttore è tenuto a marcare ogni singolo pezzo.

Ove ciò non sia possibile, per la specifica tipologia del prodotto, la marchiatura deve essere tale che, prima dell'apertura dell'eventuale ultima e più piccola confezione (fascio, bobina, rotolo, pacco, ecc.), il prodotto sia riconducibile al produttore, al tipo di acciaio, nonché al lotto di produzione e alla data di produzione.

Tenendo presente che gli elementi determinanti della marchiatura sono la sua inalterabilità nel tempo e l'impossibilità di manomissione, il produttore deve rispettare le modalità di marchiatura denunciate nella documentazione presentata al servizio tecnico centrale, e deve comunicare tempestivamente le eventuali modifiche apportate.

Il prodotto di acciaio non può essere impiegato in caso di:

- mancata marchiatura;
- non corrispondenza a quanto depositato;
- illeggibilità, anche parziale, della marchiatura.

Eventuali disposizioni supplementari atte a facilitare l'identificazione e la rintracciabilità del prodotto attraverso il marchio possono essere emesse dal servizio tecnico centrale.

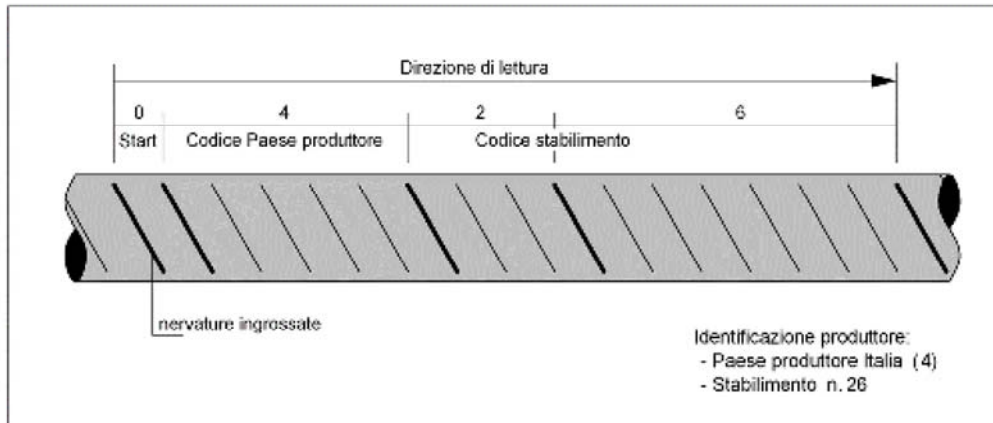
Nella Tabella si riportano i numeri di identificazione del paese di origine del produttore dell'acciaio previsti dalla norma UNI EN 10080, caratterizzanti nervature consecutive. Nel caso specifico dell'Italia si hanno quattro nervature consecutive.

Numeri di identificazione del paese di origine del produttore dell'acciaio previsti dalla norma UNI EN 10080	
Paese produttore	Numero di nervature trasversali normali tra l'inizio della marchiatura e la nervatura rinforzata successiva
Austria, Germania	1
Belgio, Lussemburgo, Paesi Bassi, Svizzera	2
Francia	3
Italia	4
Irlanda, Islanda, Regno Unito	5

Danimarca, Finlandia, Norvegia, Svezia	6
Portogallo, Spagna	7
Grecia	8
Altri	9

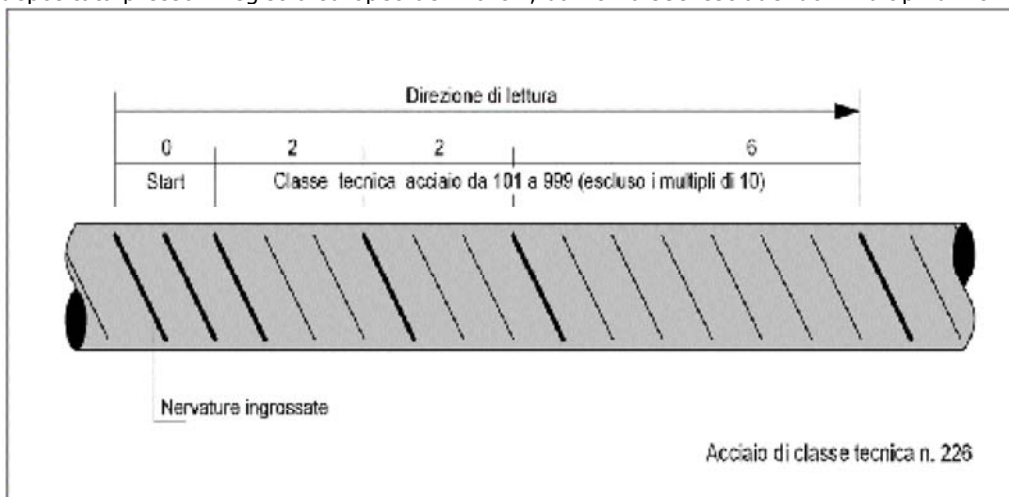
IDENTIFICAZIONE DEL PRODUTTORE

Il criterio di identificazione dell'acciaio prevede che su un lato della barra/rotolo vengano riportati dei simboli che identificano l'inizio di lettura del marchio (start: due nervature ingrossate consecutive), l'identificazione del paese produttore e dello stabilimento.



IDENTIFICAZIONE DELLA CLASSE TECNICA

Sull'altro lato della barra/rotolo, l'identificazione prevede dei simboli che identificano l'inizio della lettura (start: tre nervature ingrossate consecutive) e un numero che identifica la classe tecnica dell'acciaio che deve essere depositata presso il registro europeo dei marchi, da 101 a 999 escludendo i multipli di 10.



In caso di mancata sottoscrizione della richiesta di prove da parte del direttore dei lavori, le certificazioni emesse dal laboratorio ufficiale non possono assumere valenza ai sensi delle Norme tecniche per le costruzioni e di ciò ne deve essere fatta esplicita menzione sul certificato stesso.

Art.27.2.1

Il caso dell'unità marcata scorporata. Le ulteriori indicazioni del direttore dei lavori per le prove di laboratorio

Può accadere che durante il processo costruttivo, presso gli utilizzatori, presso i commercianti o presso i trasformatori intermedi, l'unità marcata (pezzo singolo o fascio) venga scorporata, per cui una parte, o il tutto, perda l'originale marcatura del prodotto. In questo caso, tanto gli utilizzatori quanto i commercianti e i trasformatori intermedi, oltre a dover predisporre idonee zone di stoccaggio, hanno la responsabilità di documentare la provenienza del prodotto mediante i documenti di accompagnamento del materiale e gli estremi del deposito del marchio presso il servizio tecnico centrale.

In tal caso, i campioni destinati al laboratorio incaricato delle prove di cantiere devono essere accompagnati dalla sopraindicata documentazione e da una dichiarazione di provenienza rilasciata dal direttore dei lavori.

Art.27.2.2

Conservazione della documentazione d'accompagnamento

I produttori, i successivi intermediari e gli utilizzatori finali devono assicurare una corretta archiviazione della documentazione di accompagnamento dei materiali garantendone la disponibilità per almeno dieci anni e devono mantenere evidenti le marcature o le etichette di riconoscimento per la rintracciabilità del prodotto.

Art.27.2.3**Indicazione del marchio identificativo nei certificati delle prove meccaniche**

Tutti i certificati relativi alle prove meccaniche degli acciai, sia in stabilimento sia in cantiere o nel luogo di lavorazione, devono riportare l'indicazione del marchio identificativo, rilevato a cura del laboratorio incaricato dei controlli, sui campioni da sottoporre a prove.

Nel caso i campioni fossero sprovvisti del marchio identificativo, ovvero il marchio non dovesse rientrare fra quelli depositati presso il servizio tecnico centrale, il laboratorio dovrà tempestivamente informare di ciò il servizio tecnico centrale e il direttore dei lavori.

Le certificazioni così emesse non possono assumere valenza ai fini della vigente normativa, il materiale non può essere utilizzato e il direttore dei lavori deve prevedere, a cura e spese dell'impresa, l'allontanamento dal cantiere del materiale non conforme.

Art.27.2.4**Forniture e documentazione di accompagnamento: l'attestato di qualificazione**

Le NTC stabiliscono che tutte le forniture di acciaio devono essere accompagnate dall'attestato di qualificazione del servizio tecnico centrale

L'attestato di qualificazione può essere utilizzato senza limitazione di tempo, inoltre deve riportare il riferimento al documento di trasporto.

Le forniture effettuate da un commerciante o da un trasformatore intermedio devono essere accompagnate da copia dei documenti rilasciati dal produttore e completati con il riferimento al documento di trasporto del commerciante o trasformatore intermedio.

Il direttore dei lavori, prima della messa in opera, è tenuto a verificare quanto sopra indicato e a rifiutare le eventuali forniture non conformi.

Art.27.2.5**Centri di trasformazione**

Le NTC definiscono centro di trasformazione, nell'ambito degli acciai per cemento armato, un impianto esterno al produttore e/o al cantiere, fisso o mobile, che riceve dal produttore di acciaio elementi base (barre o rotoli, reti, lamiere o profilati, profilati cavi, ecc.) e confeziona elementi strutturali direttamente impiegabili in opere in cemento armato quali, per esempio, elementi saldati e/o presagomati (staffe, ferri piegati, ecc.) o preassemblati (gabbie di armatura), pronti per la messa in opera o per successive lavorazioni.

Il centro di trasformazione deve possedere tutti i requisiti previsti dalle Nuove norme tecniche per le costruzioni.

Art.27.2.6**Rintracciabilità dei prodotti**

Il centro di trasformazione può ricevere e lavorare solo prodotti qualificati all'origine, accompagnati dall'attestato di qualificazione del servizio tecnico centrale.

Particolare attenzione deve essere posta nel caso in cui nel centro di trasformazione vengano utilizzati elementi base, comunque qualificati, ma provenienti da produttori differenti, attraverso specifiche procedure documentate che garantiscano la rintracciabilità dei prodotti.

Art.27.2.7**Documentazione di accompagnamento e verifiche del direttore dei lavori**

Tutti i prodotti forniti in cantiere dopo l'intervento di un trasformatore devono essere accompagnati da idonea documentazione che identifichi in modo inequivocabile il centro di trasformazione stesso. In particolare, ogni fornitura in cantiere di elementi presaldati, presagomati o preassemblati deve essere accompagnata:

- da dichiarazione, su documento di trasporto, degli estremi dell'attestato di avvenuta dichiarazione di attività, rilasciato dal servizio tecnico centrale, recante il logo o il marchio del centro di trasformazione;
- dall'attestazione inerente l'esecuzione delle prove di controllo interno fatte eseguire dal direttore tecnico del centro di trasformazione, con l'indicazione dei giorni nei quali la fornitura è stata lavorata. Qualora il direttore dei lavori lo richieda, all'attestazione di cui sopra potrà seguire copia dei certificati relativi alle prove effettuate nei giorni in cui la lavorazione è stata effettuata.

Il direttore dei lavori è tenuto a verificare quanto sopra indicato e a rifiutare le eventuali forniture non conformi, ferme restando le responsabilità del centro di trasformazione. Della documentazione di cui sopra dovrà prendere atto il collaudatore statico, che deve riportare nel certificato di collaudo statico gli estremi del centro di trasformazione che ha fornito l'eventuale materiale lavorato.

Art.27.3**LA MARCATURA E LA RINTRACCIABILITÀ DEI PRODOTTI QUALIFICATI**

Le NTC ammettono esclusivamente l'impiego di acciai saldabili e nervati idoneamente qualificati secondo le procedure previste dalle stesse norme e controllati con le modalità previste per gli acciai per cemento armato precompresso e per gli acciai per carpenterie metalliche.

I tipi di acciai per cemento armato sono indicati nella Tabella

Tipi di acciai per cemento armato

Tipi di acciaio per cemento armato previsti dalle norme precedenti	Tipi di acciaio previsti dalle NTC (saldabili e ad aderenza migliorata)
FeB22k e FeB32k (barre tonde lisce)	B450C ($6 \leq < \leq 50$ mm)
FeB38k e FeB44k (barre tonde nervate)	B450A ($5 \leq < \leq 12$ mm)

Art.27.3.1**L'acciaio per cemento armato B450C**

L'acciaio per cemento armato B450C (laminato a caldo) è caratterizzato dai seguenti valori nominali delle tensioni caratteristiche di snervamento e rottura da utilizzare nei calcoli:

- $f_y \text{ nom}$: 450 N/mm²;
- $f_t \text{ nom}$: 540 N/mm².

e deve rispettare i requisiti indicati nella tabella seguente

Acciaio per cemento armato laminato a caldo B450C			
Caratteristiche		Requisiti	Frattile (%)
Tensione caratteristica di snervamento	f_{yk}	$\geq f_y \text{ nom}$	5,0
Tensione caratteristica di rottura	f_{tk}	$\geq f_t \text{ nom}$	5,0
	$(f_t/f_y)k$	$\geq 1,15 \leq 1,35$	10,0
	$(f_y/f_y \text{ nom})k$	$\leq 1,25$	10,0
Allungamento	$(Agt)k$	$\geq 7,5\%$	10,0
Diametro del mandrino per prove di piegamento a 90° e successivo raddrizzamento senza cricche	$\varnothing < 12\text{mm}$	4 \varnothing	
	$12 \leq \varnothing \leq 16$ mm	5 \varnothing	
	per $16 < \varnothing \leq 25$ mm	8 \varnothing	
	per $25 < \varnothing \leq 40$ mm	10 \varnothing	

Art.27.3.2**L'acciaio per cemento armato B450A**

L'acciaio per cemento armato B450A (trafilato a freddo), caratterizzato dai medesimi valori nominali delle tensioni di snervamento e rottura dell'acciaio B450C, deve rispettare i requisiti indicati nella Tabella seguente

Acciaio per cemento armato trafilato a freddo B450A			
Caratteristiche		Requisiti	Frattile (%)
Tensione caratteristica di snervamento	f_{yk}	$\geq f_y \text{ nom}$	5,0
Tensione caratteristica di rottura	f_{tk}	$\geq f_t \text{ nom}$	5,0
	$(f_t/f_y)k$	$\geq 1,05$	10,0
	$(f_y/f_y \text{ nom})k$	$\leq 1,25$	10,0
Allungamento	$(Agt)k$	$\geq 2,5\%$	10,0
Diametro del mandrino per prove di piegamento a 90° e successivo raddrizzamento senza cricche		per $\varnothing < 10$ mm	4 \varnothing

Art.27.3.3**L'accertamento delle proprietà meccaniche**

L'accertamento delle proprietà meccaniche degli acciai deve essere condotto secondo le seguenti norme:

- UNI EN ISO 15630-1 - Acciaio per calcestruzzo armato e calcestruzzo armato precompresso. Metodi di prova. Parte 1: Barre, rotoli e fili per calcestruzzo armato;
- UNI EN ISO 15630-2 - Acciaio per calcestruzzo armato e calcestruzzo armato precompresso. Metodi di prova. Parte 2: Reti saldate.

Per gli acciai deformati a freddo, ivi compresi i rotoli, le proprietà meccaniche devono essere determinate su provette mantenute per 60 minuti a 100 ± 10 °C e successivamente raffreddate in aria calma a temperatura ambiente.

In ogni caso, qualora lo snervamento non sia chiaramente individuabile, si deve sostituire f_y , con $f(0,2)$.

LA PROVA DI PIEGAMENTO

La prova di piegamento e di raddrizzamento deve essere eseguita alla temperatura di $20 + 5$ °C piegando la provetta a 90°, mantenendola poi per 30 minuti a 100 ± 10 °C e procedendo, dopo raffreddamento in aria, al parziale raddrizzamento per almeno 20°. Dopo la prova il campione non deve presentare cricche.

LA PROVA DI TRAZIONE

La prova a trazione per le barre è prevista dalla norma UNI EN ISO 15630-1. I campioni devono essere prelevati in contraddittorio con l'appaltatore al momento della fornitura in cantiere. Gli eventuali trattamenti di invecchiamento dei provini devono essere espressamente indicati nel rapporto di prova. La lunghezza dei campioni delle barre per poter effettuare sia la prova di trazione sia la prova di piegamento deve essere di almeno 100 cm (consigliato 150 cm).

Riguardo alla determinazione di Agt, allungamento percentuale totale alla forza massima di trazione Fm, bisogna considerare che:

- se Agt è misurato usando un estensimetro, Agt deve essere registrato prima che il carico diminuisca più di 0,5% dal relativo valore massimo;
- se Agt è determinato con il metodo manuale, Agt deve essere calcolato con la seguente formula:

$$Agt = Ag + Rm/2000$$

Dove:

Ag è l'allungamento percentuale non-proporzionale al carico massimo

Fm Rm è la resistenza a trazione (N/mm²).

La misura di Ag deve essere fatta su una lunghezza della parte calibrata di 100 mm a una distanza r2 di almeno 50 mm o 2d (il più grande dei due) lontano dalla frattura. Questa misura può essere considerata come non valida se la distanza r1 fra le ganasce e la lunghezza della parte calibrata è inferiore a 20 mm o d (il più grande dei due).

La norma UNI EN 15630-1 stabilisce che in caso di contestazioni deve applicarsi il metodo manuale.

Art.27.4

LE CARATTERISTICHE DIMENSIONALI E DI IMPIEGO

L'acciaio per cemento armato è generalmente prodotto in stabilimento sotto forma di barre o rotoli, reti o tralicci, per utilizzo diretto o come elementi di base per successive trasformazioni.

Prima della fornitura in cantiere gli elementi di cui sopra possono essere saldati, presagomati (staffe, ferri piegati, ecc.) o preassemblati (gabbie di armatura, ecc.) a formare elementi composti direttamente utilizzabili in opera.

Tutti gli acciai per cemento armato devono essere ad aderenza migliorata, aventi cioè una superficie dotata di nervature o indentature trasversali, uniformemente distribuite sull'intera lunghezza, atte ad aumentarne l'aderenza al conglomerato cementizio.

La marcatura dei prodotti deve consentirne l'identificazione e la rintracciabilità.

La documentazione di accompagnamento delle forniture deve rispettare le prescrizioni stabilite dalle Norme tecniche, in particolare è necessaria per quei prodotti per i quali non sussiste l'obbligo della marcatura CE.

Le barre sono caratterizzate dal diametro < della barra tonda liscia equipesante, calcolato nell'ipotesi che la densità dell'acciaio sia pari a 7,85 kg/dm³.

I diametri di impiego per gli acciai B450C e B450A, in barre e in rotoli, sono riportati nelle Tabelle.

Diametri di impiego per gli acciai B450C e B450A in barre		
Acciaio in barre	Diametro <<< (mm)	
B450C	6 ≤	≤ 40
B450A	5 ≤	≤ 10

Diametri di impiego per gli acciai B450C E B450A in rotoli		
Acciaio in rotoli	Diametro <<< (mm)	
B450C	6 ≤	≤ 16
B450A	5 ≤	≤ 10

Art.27.4.1

La sagomatura e l'impiego

Le NTC stabiliscono che la sagomatura e/o l'assemblaggio dei prodotti possono avvenire:

- in cantiere, sotto la vigilanza della direzione dei lavori;
- in centri di trasformazione, solo se dotati dei requisiti previsti.

Nel primo caso, per cantiere si intende esplicitamente l'area recintata del cantiere, all'interno della quale il costruttore e la direzione dei lavori sono responsabili dell'approvvigionamento e lavorazione dei materiali, secondo le competenze e responsabilità che la legge da sempre attribuisce a ciascuno.

Al di fuori dell'area di cantiere, tutte le lavorazioni di sagomatura e/o assemblaggio devono avvenire esclusivamente in centri di trasformazione provvisti dei requisiti delle indicati dalle Nuove norme tecniche.

Art.27.4.2

Le reti e i tralicci elettrosaldati

Gli acciai delle reti e dei tralicci elettrosaldati devono essere saldabili. L'interasse delle barre non deve superare i 330 mm.

I tralicci sono dei componenti reticolari composti con barre e assemblati mediante saldature.

Per le reti e i tralicci in acciaio (B450C o B450A), gli elementi base devono avere diametro < < come riportato nella Tabella

Diametro φ degli elementi base per le reti e i tralicci in acciaio B450C e B450A		
Acciaio tipo	Diametro < < degli elementi base	
B450C	6 mm ≤	≤ 16 mm
B450A	5 mm ≤	< ≤ 10 mm

Il rapporto tra i diametri delle barre componenti le reti e i tralicci deve essere: $\min/\max \geq 0,6$.

I nodi delle reti devono resistere a una forza di distacco determinata in accordo con la norma UNI EN ISO 15630-2 pari al 25% della forza di snervamento della barra, da computarsi per quella di diametro maggiore sulla tensione di snervamento pari a 450 N/mm^2 . Tale resistenza al distacco della saldatura del nodo deve essere controllata e certificata dal produttore di reti e di tralicci secondo le procedure di qualificazione di seguito riportate.

In ogni elemento di rete o traliccio le singole armature componenti devono avere le stesse caratteristiche. Nel caso dei tralicci, è ammesso l'uso di staffe aventi superficie liscia perché realizzate con acciaio B450A oppure B450C saldabili.

La produzione di reti e tralicci elettrosaldati può essere effettuata a partire da materiale di base prodotto nello stesso stabilimento di produzione del prodotto finito o da materiale di base proveniente da altro stabilimento.

Nel caso di reti e tralicci formati con elementi base prodotti in altro stabilimento, questi ultimi possono essere costituiti da acciai provvisti di specifica qualificazione o da elementi semilavorati quando il produttore, nel proprio processo di lavorazione, conferisca al semilavorato le caratteristiche meccaniche finali richieste dalla norma.

In ogni caso, il produttore dovrà procedere alla qualificazione del prodotto finito, rete o traliccio.

LA MARCHIATURA DI IDENTIFICAZIONE

Ogni pannello o traliccio deve essere inoltre dotato di apposita marchiatura che identifichi il produttore della rete o del traliccio stesso.

La marchiatura di identificazione può essere anche costituita da sigilli o etichettature metalliche indelebili con indicati tutti i dati necessari per la corretta identificazione del prodotto, ovvero da marchiatura supplementare indelebile. In ogni caso, la marchiatura deve essere identificabile in modo permanente anche dopo l'annegamento nel calcestruzzo della rete o del traliccio elettrosaldato. Laddove non fosse possibile tecnicamente applicare su ogni pannello o traliccio la marchiatura secondo le modalità sopra indicate, dovrà essere comunque apposta su ogni pacco di reti o tralicci un'apposita etichettatura, con indicati tutti i dati necessari per la corretta identificazione del prodotto e del produttore. In questo caso, il direttore dei lavori, al momento dell'accettazione della fornitura in cantiere, deve verificare la presenza della predetta etichettatura.

Nel caso di reti e tralicci formati con elementi base prodotti nello stesso stabilimento, ovvero in stabilimenti del medesimo produttore, la marchiatura del prodotto finito può coincidere con la marchiatura dell'elemento base, alla quale può essere aggiunto un segno di riconoscimento di ogni singolo stabilimento.

Art.27.5 LA SALDABILITÀ

L'analisi chimica effettuata su colata e l'eventuale analisi chimica di controllo effettuata sul prodotto finito deve soddisfare le limitazioni riportate nella Tabella 15, dove il calcolo del carbonio equivalente C_{eq} è effettuato con la seguente formula:

$$C_{eq} = C + Mn/6 + (Cr+Mn+V)/5 + (Ni+Cu)/15$$

in cui i simboli chimici denotano il contenuto degli elementi stessi espresso in percentuale.

Massimo contenuto di elementi chimici in percentuale (%)			
Elemento	Simbolo	Analisi di prodotto	Analisi di colata
Carbonio	C	0,24	0,22
Fosforo	P	0,055	0,050
Zolfo	S	0,055	0,050
Rame	Cu	0,85	0,80
Azoto	N	0,013	0,012
Carbonio equivalente	C_{eq}	0,52	0,50

È possibile eccedere il valore massimo di C dello 0,03% in massa, a patto che il valore del C_{eq} venga ridotto dello 0,02% in massa.

Contenuti di azoto più elevati sono consentiti in presenza di una sufficiente quantità di elementi che fissano l'azoto stesso.

Art.27.6 LE TOLLERANZE DIMENSIONALI

La deviazione ammissibile per la massa nominale dei diametri degli elementi d'acciaio deve rispettare le tolleranze riportate nella Tabella.

Deviazione ammissibile per la massa nominale		
Diametro nominale (mm)	5 ≤ - ≤ 8	8 < - ≤ 40
Tolleranza in % sulla sezione ammessa per l'impiego	± 6	± 4,5

Art.27.7 LE PROCEDURE DI CONTROLLO PER ACCIAI DA CEMENTO ARMATO ORDINARIO, BARRE E ROTOLI

Art.27.7.1 I controlli sistematici

Le prove di qualificazione e di verifica periodica, di cui ai successivi punti, devono essere ripetute per ogni prodotto avente caratteristiche differenti o realizzato con processi produttivi differenti, anche se provenienti dallo stesso stabilimento.

I rotoli devono essere soggetti a qualificazione separata dalla produzione in barre e dotati di marchiatura differenziata.

Art.27.7.2

Le prove di qualificazione

Il laboratorio ufficiale prove incaricato deve effettuare, senza preavviso, presso lo stabilimento di produzione, il prelievo di una serie di 75 saggi, ricavati da tre diverse colate o lotti di produzione, 25 per ogni colata o lotto di produzione, scelti su tre diversi diametri opportunamente differenziati, nell'ambito della gamma prodotta.

Il prelievo deve essere effettuato su tutti i prodotti che portano il marchio depositato in Italia, indipendentemente dall'etichettatura o dalla destinazione specifica.

Sui campioni devono essere determinati, a cura del laboratorio ufficiale incaricato, i valori delle tensioni di snervamento e rottura f_y e f_t , l'allungamento A_{gt} ed effettuate le prove di piegamento.

Art.27.7.3

Le prove periodiche di verifica della qualità

Ai fini della verifica della qualità, il laboratorio incaricato deve effettuare controlli saltuari, ad intervalli non superiori a tre mesi, prelevando tre serie di cinque campioni, costituite ognuna da cinque barre di uno stesso diametro, scelte con le medesime modalità contemplate nelle prove a carattere statistico, e provenienti da una stessa colata.

Il prelievo deve essere effettuato su tutti i prodotti che portano il marchio depositato in Italia, indipendentemente dall'etichettatura o dalla destinazione specifica. Su tali serie il laboratorio ufficiale deve effettuare le prove di resistenza e di duttilità. I corrispondenti risultati delle prove di snervamento e di rottura vengono introdotti nelle precedenti espressioni, le quali vengono sempre riferite a cinque serie di cinque saggi, facenti parte dello stesso gruppo di diametri, da aggiornarsi ad ogni prelievo, aggiungendo la nuova serie ed eliminando la prima in ordine di tempo. I nuovi valori delle medie e degli scarti quadratici così ottenuti vengono quindi utilizzati per la determinazione delle nuove tensioni caratteristiche, sostitutive delle precedenti (ponendo $n = 25$).

Se i valori caratteristici riscontrati risultano inferiori ai minimi per gli acciai B450C e B450A, il laboratorio incaricato deve darne comunicazione al servizio tecnico centrale e ripetere le prove di qualificazione solo dopo che il produttore ha eliminato le cause che hanno dato luogo al risultato insoddisfacente. Qualora uno dei campioni sottoposti a prova di verifica della qualità non soddisfi i requisiti di duttilità per gli acciai B450C e B450A, il prelievo relativo al diametro di cui trattasi deve essere ripetuto. Il nuovo prelievo sostituisce quello precedente a tutti gli effetti. Un ulteriore risultato negativo comporta la ripetizione della qualificazione.

Le tolleranze dimensionali devono essere riferite alla media delle misure effettuate su tutti i saggi di ciascuna colata o lotto di produzione.

Su almeno un saggio per colata o lotto di produzione è calcolato il valore dell'area relativa di nervatura o di dentellatura.

Verifica di qualità per ciascuno dei gruppi di diametri		
Intervallo di prelievo	Prelievo	Provenienza
≤ 1 mese	3 serie di 5 campioni di barre di uno stesso diametro	Stessa colata

Verifica di qualità non per gruppi di diametri		
Intervallo di prelievo	Prelievo	Provenienza
≤ 1 mese	15 saggi prelevati da 3 diverse colate: - 5 saggi per colata o lotto di produzione indipendentemente dal diametro	Stessa colata o lotto di produzione

Art.27.7.4

La verifica delle tolleranze dimensionali per colata o lotto di produzione

Ai fini del controllo di qualità, le tolleranze dimensionali devono essere riferite alla media delle misure effettuate su tutti i saggi di ciascuna colata o lotto di produzione.

Qualora la tolleranza sulla sezione superi il $\pm 2\%$, il rapporto di prova di verifica deve riportare i diametri medi effettivi.

Art.27.7.5

La facoltatività dei controlli su singole colate o lotti di produzione

I produttori già qualificati possono richiedere, di loro iniziativa, di sottoporsi a controlli su singole colate o lotti di produzione, eseguiti a cura di un laboratorio ufficiale prove. Le colate o lotti di produzione sottoposti a controllo devono essere cronologicamente ordinati nel quadro della produzione globale.

I controlli consistono nel prelievo, per ogni colata e lotto di produzione e per ciascun gruppo di diametri da essi ricavato, di un numero n di saggi, non inferiore a dieci, sui quali si effettuano le prove di verifica di qualità per gli acciai in barre, reti e tralici elettrosaldati.

Le tensioni caratteristiche di snervamento e rottura devono essere calcolate con le espressioni per i controlli sistematici in stabilimento per gli acciai in barre e rotoli, nelle quali n è il numero dei saggi prelevati dalla colata.

Art.27.7.6

I controlli nei centri di trasformazione

I controlli nei centri di trasformazione sono obbligatori e devono essere effettuati:

- in caso di utilizzo di barre, su ciascuna fornitura o comunque ogni 90 t;
- in caso di utilizzo di rotoli, ogni dieci rotoli impiegati.

Qualora non si raggiungano le quantità sopra riportate, in ogni caso deve essere effettuato almeno un controllo per ogni giorno di lavorazione.

Ciascun controllo deve essere costituito da tre spezzoni di uno stesso diametro per ciascuna fornitura, sempre che il marchio e la documentazione di accompagnamento dimostrino la provenienza del materiale da uno stesso stabilimento. In caso contrario, i controlli devono essere estesi alle eventuali forniture provenienti da altri stabilimenti.

I controlli devono consistere in prove di trazione e piegamento e devono essere eseguiti dopo il raddrizzamento. In caso di utilizzo di rotoli deve altresì essere effettuata, con frequenza almeno mensile, la verifica dell'area relativa di nervatura o di dentellatura, secondo il metodo geometrico di cui alla norma UNI EN ISO 15630-1. Tutte le prove suddette devono essere eseguite dopo le lavorazioni e le piegature atte a dare a esse le forme volute per il particolare tipo di impiego previsto.

Le prove di cui sopra devono essere eseguite e certificate dai laboratori ufficiali prove.

Il direttore tecnico di stabilimento curerà la registrazione di tutti i risultati delle prove di controllo interno su apposito registro, di cui dovrà essere consentita la visione a quanti ne abbiano titolo.

Art.27.7.7

I controlli di accettazione in cantiere

I controlli di accettazione in cantiere sono obbligatori, devono essere effettuati dal direttore dei lavori entro 30 giorni dalla data di consegna del materiale e devono essere campionati, nell'ambito di ciascun lotto di spedizione, con le medesime modalità contemplate nelle prove a carattere statistico, in ragione di tre spezzoni marchiati e di uno stesso diametro scelto entro ciascun lotto, sempre che il marchio e la documentazione di accompagnamento dimostrino la provenienza del materiale da uno stesso stabilimento. In caso contrario, i controlli devono essere estesi ai lotti provenienti da altri stabilimenti.

I valori di resistenza e allungamento di ciascun campione da eseguirsi comunque prima della messa in opera del prodotto riferiti a uno stesso diametro devono essere compresi fra i valori massimi e minimi riportati nella Tabella.

Valori di resistenza e di allungamento accettabili		
Caratteristica	Valore limite	Note
fy minimo	425 N/mm ²	(450 - 25) N/mm ²
fy massimo	572 N/mm ²	[450 · (1,25 + 0,02)] N/mm ²
Agt minimo	≥ 6,0%	Per acciai B450C
Agt minimo	≥ 2,0%	Per acciai B450A
Rottura/snervamento	1,13 ≤ ft/fy ≤ 1,37	Per acciai B450C
Rottura/snervamento	ft/fy ≥ 1,03	Per acciai B450A
Piegamento/raddrizzamento	Assenza di cricche	Per tutti

Questi limiti tengono conto della dispersione dei dati e delle variazioni che possono intervenire tra diverse apparecchiature e modalità di prova.

Nel caso di campionamento e di prova in cantiere, che deve essere effettuata entro 30 giorni dalla data di consegna del materiale in cantiere, qualora la determinazione del valore di una quantità fissata non sia conforme al valore di accettazione, il valore dovrà essere verificato prelevando e provando tre provini da prodotti diversi nel lotto consegnato.

Se un risultato è minore del valore, sia il provino che il metodo di prova devono essere esaminati attentamente. Se nel provino è presente un difetto o si ha ragione di credere che si sia verificato un errore durante la prova, il risultato della prova stessa deve essere ignorato. In questo caso, occorrerà prelevare un ulteriore (singolo) provino.

Se i tre risultati validi della prova sono maggiori o uguali del prescritto valore di accettazione, il lotto consegnato deve essere considerato conforme.

Se i criteri sopra riportati non sono soddisfatti, dieci ulteriori provini devono essere prelevati da prodotti diversi del lotto in presenza del produttore o suo rappresentante, che potrà anche assistere all'esecuzione delle prove presso un laboratorio ufficiale.

Il lotto deve essere considerato conforme se la media dei risultati sui dieci ulteriori provini è maggiore del valore caratteristico e i singoli valori sono compresi tra il valore minimo e il valore massimo, secondo quanto sopra riportato. In caso contrario, il lotto deve essere respinto e il risultato segnalato al servizio tecnico centrale.

Art.27.7.8

Il prelievo dei campioni e la domanda al laboratorio prove

Il prelievo dei campioni di barre d'armatura deve essere effettuato a cura del direttore dei lavori o di un tecnico di sua fiducia che deve assicurare, mediante sigle, etichettature indelebili, ecc., che i campioni inviati per le prove al laboratorio ufficiale prove incaricato siano effettivamente quelli da lui prelevati. Qualora la fornitura di elementi sagomati o assemblati provenga da un centro di trasformazione, il direttore dei lavori, dopo essersi accertato preliminarmente che il suddetto centro di trasformazione sia in possesso di tutti i requisiti previsti dalle Nuove norme tecniche, può recarsi presso il medesimo centro di trasformazione ed effettuare in stabilimento tutti i necessari controlli. In tal caso, il prelievo dei campioni deve essere effettuato dal direttore tecnico del centro di trasformazione secondo le disposizioni del direttore dei lavori. Quest'ultimo deve assicurare, mediante sigle, etichettature indelebili, ecc., che i campioni inviati per le prove al laboratorio ufficiale incaricato siano effettivamente quelli da lui prelevati, nonché sottoscrivere la relativa richiesta di prove.

La domanda di prove al laboratorio ufficiale autorizzato deve essere sottoscritta dal direttore dei lavori e deve contenere indicazioni sulle strutture interessate da ciascun prelievo.

In caso di mancata sottoscrizione della richiesta di prove da parte del direttore dei lavori, le certificazioni emesse dal laboratorio non possono assumere valenza ai sensi delle norme tecniche e di ciò deve essere fatta esplicita menzione sul certificato stesso.

Art.28 ACCIAIO STRUTTURE METALLICHE

Art.28.1 GENERALITÀ

Per la realizzazione di strutture metalliche e di strutture composte, si dovranno utilizzare acciai conformi alle norme armonizzate della serie UNI EN 10025 (per i laminati), UNI EN 10210 (per i tubi senza saldatura) e UNI EN 10219-1 (per i tubi saldati), recanti la marcatura CE, cui si applica il sistema di attestazione della conformità 2+ e per i quali sia disponibile una norma europea armonizzata il cui riferimento sia pubblicato sulla GUUE. Al termine del periodo di coesistenza, il loro impiego nelle opere è possibile soltanto se in possesso della marcatura CE, prevista dal Regolamento (UE) n.305/2011 sui prodotti da costruzione (CPD) così come modificato dal D.P.R. n. 499/1997.

Per gli acciai di cui alle norme armonizzate UNI EN 10025, UNI EN 10210 e UNI EN 10219-1, in assenza di specifici studi statistici di documentata affidabilità e in favore di sicurezza, per i valori delle tensioni caratteristiche di snervamento f_{yk} e di rottura f_{tk} - da utilizzare nei calcoli - si assumono i valori nominali $f_y = ReH$ e $f_t = R_m$, riportati nelle relative norme di prodotto.

Per quanto attiene l'identificazione e la qualificazione, può configurarsi il caso di prodotti per i quali non sia applicabile la marcatura CE e non sia disponibile una norma armonizzata, ovvero la stessa ricada nel periodo di coesistenza, e per i quali sia invece prevista la qualificazione con le modalità e le procedure indicate nelle Norme tecniche per le costruzioni. È fatto salvo il caso in cui, nel periodo di coesistenza della specifica norma armonizzata, il produttore abbia volontariamente optato per la marcatura CE. Si applicano anche le procedure di controllo per gli acciai da carpenteria.

Per l'accertamento delle caratteristiche meccaniche indicate nel seguito, il prelievo dei saggi, la posizione nel pezzo da cui essi devono essere prelevati, la preparazione delle provette e le modalità di prova, devono rispondere alle prescrizioni delle norme UNI EN ISO 377, UNI 552, UNI EN 10002-I e UNI EN 10045-1.

Gli spessori nominali dei laminati, per gli acciai di cui alle norme europee UNI EN 10025, UNI EN 10210 e UNI EN 10219-1, sono riportati nelle tabelle 1.8.1a e 1.8.1b.

Laminati a caldo con profili a sezione aperta				
Norme e qualità degli acciai	Spessore nominale dell'elemento			
	t ≤ 40 mm		40 mm < t ≤ 80 mm	
	f (N/mm²) y_k	f (N/mm²) t_k	f (N/mm²) y_k	f (N/mm²) t_k
UNI EN 10025-2				
S 235	235	360	215	360
S 275	275	430	255	410
S 355	355	510	335	470
S 450	440	550	420	550
UNI EN 10025-3				
S 275 N/NL	275	390	255	370
S 355 N/NL	355	490	335	470
S 420 N/NL	420	520	390	520
S 460 N/NL	460	540	430	540
UNI EN 10025-4				
S 275 M/ML	275	370	255	360
S 355 M/ML	355	470	335	450
S 420 M/ML	420	520	390	500
S 460 M/ML	460	540	430	530
UNI EN 10025-5				
S 235 W	235	360	215	340
S 355 W	355	510	335	490

Laminati a caldo con profili a sezione cava				
Norme e qualità degli acciai	Spessore nominale dell'elemento			
	t ≤ 40 mm		40 mm < t ≤ 80 mm	
	f (N/mm²) y_k	f (N/mm²) t_k	f (N/mm²) y_k	f (N/mm²) t_k
UNI EN 10210-1				
S 235 H	235	360	215	340
S 275 H	275	430	255	410

S 355 H	355	510	335	490
S 275 NH/NLH	275	390	255	370
S 355 NH/NLH	355	490	335	470
S 420 NH/NLH	420	540	390	520
S 460 NH/NLH	460	560	430	550
UNI EN 10219-1				
S 235 H	235	360	-	-
S 275 H	275	430	-	-
S 355 H	355	510	-	-
S 275 NH/NLH	275	370	-	-
S 355 NH/NLH	355	470	-	-
S 275 MH/MLH	275	360	-	-
S 355 MH/MLH	355	470	-	-
S 420 MH/MLH	420	500	-	-
S 460 MH/MLH	460	530	-	-

Art.28.2**L'ACCIAIO PER GETTI**

Per l'esecuzione di parti in getti si devono impiegare acciai conformi alla norma UNI EN 10293. Quando tali acciai debbano essere saldati, valgono le stesse limitazioni di composizione chimica previste per gli acciai laminati di resistenza similare.

Art.28.3**L'ACCIAIO PER STRUTTURE SALDATE****Art.28.3.1****La composizione chimica degli acciai**

Gli acciai per strutture saldate, oltre a soddisfare le condizioni generali, devono avere composizione chimica conforme a quanto riportato nelle norme europee armonizzate applicabili previste dalle Nuove norme tecniche.

Art.28.3.2**Il processo di saldatura. La qualificazione dei saldatori**

La saldatura degli acciai dovrà avvenire con uno dei procedimenti all'arco elettrico codificati secondo la norma UNI EN ISO 4063. È ammesso l'uso di procedimenti diversi purché sostenuti da adeguata documentazione teorica e sperimentale.

I saldatori nei procedimenti semiautomatici e manuali dovranno essere qualificati secondo la norma UNI EN 287-1 da parte di un ente terzo. A deroga di quanto richiesto nella norma UNI EN 287-1, i saldatori che eseguono giunti a T con cordoni d'angolo dovranno essere specificamente qualificati e non potranno essere qualificati soltanto mediante l'esecuzione di giunti testa-testa.

Gli operatori dei procedimenti automatici o robotizzati dovranno essere certificati secondo la norma UNI EN 1418. Tutti i procedimenti di saldatura dovranno essere qualificati secondo la norma UNI EN ISO 15614-1.

Le durezze eseguite sulle macrografie non dovranno essere superiori a 350 HV30.

Per la saldatura ad arco di prigionieri di materiali metallici (saldatura a innesco mediante sollevamento e saldatura a scarica di condensatori a innesco sulla punta), si applica la norma UNI EN ISO 14555. Valgono, perciò, i requisiti di qualità di cui al prospetto A1 dell'appendice A della stessa norma.

Le prove di qualifica dei saldatori, degli operatori e dei procedimenti dovranno essere eseguite da un ente terzo.

In assenza di prescrizioni in proposito, l'ente sarà scelto dal costruttore secondo criteri di competenza e di indipendenza.

Sono richieste caratteristiche di duttilità, snervamento, resistenza e tenacità in zona fusa e in zona termica alterata non inferiori a quelle del materiale base.

Nell'esecuzione delle saldature dovranno, inoltre, essere rispettate le norme UNI EN 1011 (parti 1 e 2) per gli acciai ferritici, e UNI EN 1011 (parte 3) per gli acciai inossidabili. Per la preparazione dei lembi si applicherà, salvo casi particolari, la norma UNI EN ISO 9692-1.

Oltre alle prescrizioni applicabili per i centri di trasformazione, il costruttore deve corrispondere a particolari requisiti.

In relazione alla tipologia dei manufatti realizzati mediante giunzioni saldate, il costruttore deve essere certificato secondo la norma UNI EN ISO 3834 (parti 2 e 4). Il livello di conoscenza tecnica del personale di coordinamento delle operazioni di saldatura deve corrispondere ai requisiti della normativa di comprovata validità. Tali requisiti sono riassunti nella Tabella.

Tipi di azione sulle strutture soggette a fatica in modo più o meno significativo				
Tipo di azione sulle strutture	Strutture soggette a fatica in modo non significativo			Strutture soggette a fatica in modo significativo
	A	B	C	D
Riferimento				
Materiale base: spessore minimo delle membrature	S235, s ≤ 30 mm	S355, s ≤ 30 mm	S235 S275	S235 S275

	S275, s ≤ 30 mm	S235 S275	S355 S460, s ≤ 30 mm	S355 S460 ¹ Acciai inossidabili e altri acciai non esplicitamente menzionati ¹
Livello dei requisiti di qualità secondo la norma UNI EN ISO 3834	Elementare EN ISO 3834-4	Medio EN ISO 3834-3	Medio UNI EN ISO 3834-3	Completo EN ISO 3834-2
Livello di conoscenza tecnica del personale di coordinamento della saldatura secondo la norma UNI EN 14731-2007	Di base	Specifico	Completo	Completo
(1) Vale anche per strutture non soggette a fatica in modo significativo.				

La certificazione dell'azienda e del personale dovrà essere operata da un ente terzo scelto, in assenza di prescrizioni, dal costruttore secondo criteri di indipendenza e di competenza.

Art.28.4 I BULLONI E I CHIODI

Art.28.4.1 I bulloni

I bulloni sono organi di collegamento tra elementi metallici, introdotti in fori opportunamente predisposti, composti dalle seguenti parti:

- gambo, completamente o parzialmente filettato con testa esagonale (vite);
- dado di forma esagonale, avvitato nella parte filettata della vite;
- rondella (o rosetta) del tipo elastico o rigido.

In presenza di vibrazioni dovute a carichi dinamici, per evitare lo svitamento del dado, vengono applicate rondelle elastiche oppure dei controdadi.

I bulloni - conformi per le caratteristiche dimensionali alle norme UNI EN ISO 4016 e UNI 5592 - devono appartenere alle sottoindicate classi della norma UNI EN ISO 898-1, associate nel modo indicato nella Tabella.

Classi di appartenenza di viti e dadi					
Elemento	Normali			Ad alta resistenza	
Vite	4,6	5,6	6,8	8,8	10,9
Dado	4	5	6	8	10

Le tensioni di snervamento f_{yb} e di rottura f_{tb} delle viti appartenenti alle classi indicate sono riportate nella Tabella.

Tensioni di snervamento f_{yb} e di rottura f_{tb} delle viti					
Classe	4,6	5,6	6,8	8,8	10,9
f_{yb} (N/mm²)	240	300	480	649	900
f_{tb} (N/mm²)	400	500	600	800	1000

Art.28.4.2 I bulloni per giunzioni ad attrito

I bulloni per giunzioni ad attrito devono essere conformi alle prescrizioni della Tabella (viti e dadi) e devono essere associati come indicato nelle tabelle precedenti

Bulloni per giunzioni ad attrito		
Elemento	Materiale	Riferimento
Viti	8,8-10,9 secondo UNI EN ISO 898-1	UNI EN 14399 (parti 3 e 4)
Dadi	8-10 secondo UNI EN 20898-2	
Rosette	Acciaio C 50 UNI EN 10083-2: temperato e rinvenuto HRC 32 < 40	UNI EN 14399 (parti 5 e 6)
Piastrine	Acciaio C 50 UNI EN 10083-2 temperato e rinvenuto HRC 32 < 40	

Gli elementi di collegamento strutturali ad alta resistenza adatti al precarico devono soddisfare i requisiti di cui alla norma europea armonizzata UNI EN 14399-1 e recare la relativa marcatura CE, con le specificazioni per i materiali e i prodotti per uso strutturale per i quali sia disponibile una norma europea armonizzata il cui riferimento sia pubblicato sulla GUUE. Al termine del periodo di coesistenza, il loro impiego nelle opere è possibile soltanto se in possesso della marcatura CE, prevista dal Regolamento (UE) n.305/2011, così come modificato dal D.P.R. n. 499/1997.

Art.28.4.3 I chiodi

Per i chiodi da ribadire a caldo si devono impiegare gli acciai previsti dalla norma UNI 7356.

Le unioni con i chiodi sono rare perché di difficile esecuzione (foratura del pezzo, montaggio di bulloni provvisori, riscaldamento dei chiodi e successivo alloggiamento e ribaditura), a differenza delle unioni con bulloni più facili e veloci da eseguire. Tuttavia, non è escluso che le chiodature possano essere impiegate in particolari condizioni, come ad esempio negli interventi di restauro di strutture metalliche del passato.

Art.28.4.4

I connettori a piolo

Nel caso in cui si utilizzino connettori a piolo, l'acciaio deve essere idoneo al processo di formazione dello stesso e compatibile per saldatura con il materiale costituente l'elemento strutturale interessato dai pioli stessi. Esso deve avere le seguenti caratteristiche meccaniche:

- allungamento percentuale a rottura (valutato su base $L_0 = 5,65A_0$ dove A_0 è l'area della sezione trasversale del saggio) ≥ 12 ;
- rapporto $f_t / f_y \geq 1,2$.

Quando i connettori vengono uniti alle strutture con procedimenti di saldatura speciali, senza metallo d'apporto, essi devono essere fabbricati con acciai la cui composizione chimica soddisfi le limitazioni seguenti:

- $C \leq 0,18\%$;
- $Mn \leq 0,9\%$;
- $S \leq 0,04\%$;
- $P \leq 0,05\%$.

Art.28.5

L'IMPIEGO DI ACCIAI INOSSIDABILI

Nell'ambito delle indicazioni generali per gli acciai di cui alle norme armonizzate UNI EN 10025, UNI EN 10210 e UNI EN 10219-1, in assenza di specifici studi statistici di documentata affidabilità e in favore della sicurezza, per i valori delle tensioni caratteristiche di snervamento f_{yk} e di rottura f_{tk} - da utilizzare nei calcoli - si assumono i valori nominali $f_y = R_{eH}$ e $f_t = R_m$ riportati nelle relative norme di prodotto, ed è consentito l'impiego di acciaio inossidabile per la realizzazione di strutture metalliche.

In particolare, per i prodotti laminati la qualificazione è ammessa anche nel caso di produzione non continua, permanendo tutte le altre regole relative alla qualificazione per tutte le tipologie di acciaio e al controllo nei centri di trasformazione nell'ambito degli acciai per carpenteria metallica.

Art.28.6

LE SPECIFICHE PER GLI ACCIAI DA CARPENTERIA IN ZONA SISMICA

L'acciaio costituente le membrature, le saldature e i bulloni deve essere conforme ai requisiti riportati nelle norme sulle costruzioni in acciaio.

Per le zone dissipative si devono applicare le seguenti regole addizionali:

- per gli acciai da carpenteria il rapporto fra i valori caratteristici della tensione di rottura f_{tk} (nominale) e la tensione di snervamento f_{yk} (nominale) deve essere maggiore di 1,20 e l'allungamento a rottura A5, misurato su provino standard, deve essere non inferiore al 20%;
- la tensione di snervamento massima $f_{y,max}$ deve risultare $f_{y,max} \leq 1,2 f_{yk}$;
- i collegamenti bullonati devono essere realizzati con bulloni ad alta resistenza di classe 8,8 o 10,9.

Art.28.7

PROCEDURE DI CONTROLLO SU ACCIAI DA CARPENTERIA - I CONTROLLI IN STABILIMENTO DI PRODUZIONE

Art.28.7.1

La suddivisione dei prodotti

Sono prodotti qualificabili sia quelli raggruppabili per colata che quelli per lotti di produzione.

Ai fini delle prove di qualificazione e di controllo, i prodotti nell'ambito di ciascuna gamma merceologica per gli acciai laminati sono raggruppabili per gamme di spessori, così come definito nelle norme europee armonizzate UNI EN 10025, UNI EN 10210-1 e UNI EN 10219-1.

Agli stessi fini, sono raggruppabili anche i diversi gradi di acciai (JR, J0, J2, K2), sempre che siano garantite per tutti le caratteristiche del grado superiore del raggruppamento.

Un lotto di produzione è costituito da un quantitativo compreso fra 30 e 120 t, o frazione residua, per ogni profilo, qualità e gamma di spessore, senza alcun riferimento alle colate che sono state utilizzate per la loro produzione. Per quanto riguarda i profilati cavi, il lotto di produzione corrisponde all'unità di collaudo come definita dalle norme europee armonizzate UNI EN 10210-1 e UNI EN 10219-1 in base al numero dei pezzi.

Art.28.7.2

Le prove di qualificazione

Ai fini della qualificazione, con riferimento ai materiali e ai prodotti per uso strutturale per i quali non sia disponibile una norma armonizzata, ovvero la stessa ricada nel periodo di coesistenza, per i quali sia invece prevista la qualificazione con le modalità e le procedure indicate nelle Nuove norme tecniche, è fatto salvo il caso in cui, nel periodo di coesistenza della specifica norma armonizzata, il produttore abbia volontariamente optato per la marcatura CE, il produttore deve predisporre un'ideale documentazione sulle caratteristiche chimiche, ove pertinenti, e meccaniche, riscontrate per quelle qualità e per quei prodotti che intende qualificare.

La documentazione deve essere riferita a una produzione consecutiva relativa a un periodo di tempo di almeno sei mesi e a un quantitativo di prodotti tale da fornire un quadro statisticamente significativo della produzione stessa e comunque ≥ 2000 t oppure a un numero di colate o di lotti ≥ 25 .

Tale documentazione di prova deve basarsi sui dati sperimentali rilevati dal produttore, integrati dai risultati delle prove di qualificazione effettuate a cura di un laboratorio ufficiale incaricato dal produttore stesso.

Le prove di qualificazione devono riferirsi a ciascun tipo di prodotto, inteso individuato da gamma merceologica, classe di spessore e qualità di acciaio ed essere relative al rilievo dei valori caratteristici; per ciascun tipo verranno eseguite almeno trenta prove su saggi appositamente prelevati.

La documentazione del complesso delle prove meccaniche deve essere elaborata in forma statistica calcolando, per lo snervamento e la resistenza a rottura, il valore medio, lo scarto quadratico medio e il relativo valore caratteristico delle corrispondenti distribuzioni di frequenza.

Art.28.7.3

Il controllo continuo della qualità della produzione

Con riferimento ai materiali e ai prodotti per uso strutturale per i quali non sia disponibile una norma armonizzata ovvero la stessa ricada nel periodo di coesistenza, per i quali sia invece prevista la qualificazione con le modalità e le procedure indicate nelle Nuove norme tecniche, il servizio di controllo interno della qualità dello stabilimento produttore deve predisporre un'accurata procedura atta a mantenere sotto controllo con continuità tutto il ciclo produttivo.

Per ogni colata o per ogni lotto di produzione, contraddistinti dal proprio numero di riferimento, viene prelevato dal prodotto finito un saggio per colata e, comunque, un saggio ogni 80 t oppure un saggio per lotto e, comunque, un saggio ogni 40 t o frazione. Per quanto riguarda i profilati cavi, il lotto di produzione è definito dalle relative norme UNI di prodotto, in base al numero dei pezzi.

Dai saggi di cui sopra, verranno ricavati i provini per la determinazione delle caratteristiche chimiche e meccaniche previste dalle norme europee armonizzate UNI EN 10025, UNI EN 10210-1 e UNI EN 10219- 1, rilevando il quantitativo in tonnellate di prodotto finito cui la prova si riferisce.

Per quanto concerne f_y e f_t , i dati singoli raccolti, suddivisi per qualità e prodotti (secondo le gamme dimensionali), vengono riportati su idonei diagrammi per consentire di valutare statisticamente nel tempo i risultati della produzione rispetto alle prescrizioni delle presenti Norme tecniche.

I restanti dati relativi alle caratteristiche chimiche, di resilienza e di allungamento vengono raccolti in tabelle e conservati, dopo averne verificato la rispondenza alle norme UNI EN 10025, UNI EN 10210-1 e UNI EN 10219-1 per quanto concerne le caratteristiche chimiche e, per quanto concerne resilienza e allungamento, alle prescrizioni di cui alle tabelle delle corrispondenti norme europee della serie UNI EN 10025, ovvero alle tabelle di cui alle norme europee UNI EN 10210 e UNI EN 10219 per i profilati cavi.

È cura e responsabilità del produttore individuare, a livello di colata o di lotto di produzione, gli eventuali risultati anomali che portano fuori limite la produzione e di provvedere a ovviarne le cause. I diagrammi sopraindicati devono riportare gli eventuali dati anomali.

I prodotti non conformi devono essere deviati ad altri impieghi, previa punzonatura di annullamento, e tenendone esplicita nota nei registri.

La documentazione raccolta presso il controllo interno di qualità dello stabilimento produttore deve essere conservata a cura del produttore.

Art.28.7.4

La verifica periodica della qualità

Con riferimento ai materiali e ai prodotti per uso strutturale per i quali non sia disponibile una norma armonizzata ovvero la stessa ricada nel periodo di coesistenza e per i quali sia invece prevista la qualificazione con le modalità e le procedure indicate nelle Nuove norme tecniche, il laboratorio incaricato deve effettuare periodicamente a sua discrezione e senza preavviso, almeno ogni sei mesi, una visita presso lo stabilimento produttore, nel corso della quale su tre tipi di prodotto, scelti di volta in volta tra qualità di acciaio, gamma merceologica e classe di spessore, effettuerà per ciascun tipo non meno di trenta prove a trazione su provette ricavate sia da saggi prelevati direttamente dai prodotti sia da saggi appositamente accantonati dal produttore in numero di almeno due per colata o lotto di produzione, relativa alla produzione intercorsa dalla visita precedente.

Inoltre, il laboratorio incaricato deve effettuare le altre prove previste (resilienza e analisi chimiche) sperimentando su provini ricavati da tre campioni per ciascun tipo sopradetto.

Infine, si controlla che siano rispettati i valori minimi prescritti per la resilienza e quelli massimi per le analisi chimiche.

Nel caso in cui i risultati delle prove siano tali per cui viene accertato che i limiti prescritti non sono rispettati, vengono prelevati altri saggi (nello stesso numero) e ripetute le prove.

Ove i risultati delle prove, dopo ripetizione, fossero ancora insoddisfacenti, il laboratorio incaricato sospende le verifiche della qualità dandone comunicazione al servizio tecnico centrale e ripete la qualificazione dopo che il produttore ha avviato alle cause che hanno dato luogo al risultato insoddisfacente.

Per quanto concerne le prove di verifica periodica della qualità per gli acciai, con caratteristiche comprese tra i tipi S235 e S355, si utilizza un coefficiente di variazione pari all'8%.

Per gli acciai con snervamento o rottura superiore al tipo S355 si utilizza un coefficiente di variazione pari al 6%.

Per tali acciai la qualificazione è ammessa anche nel caso di produzione non continua nell'ultimo semestre e anche nei casi in cui i quantitativi minimi previsti non siano rispettati, permanendo tutte le altre regole relative alla qualificazione.

Art.28.7.5

I controlli su singole colate

Negli stabilimenti soggetti a controlli sistematici, i produttori possono richiedere di loro iniziativa di sottoporsi a controlli, eseguiti a cura di un laboratorio ufficiale, su singole colate di quei prodotti che, per ragioni produttive, non possono ancora rispettare le condizioni quantitative minime per qualificarsi.

Le prove da effettuare sono quelle relative alle norme europee armonizzate UNI EN 10025, UNI EN 10210-1 e UNI EN 10219-1 e i valori da rispettare sono quelli di cui alle tabelle delle corrispondenti norme europee della serie UNI EN 10025, ovvero delle tabelle di cui alle norme europee UNI EN 10210 e UNI EN 10219 per i profilati cavi.

Art.28.8
I CONTROLLI NEI CENTRI DI TRASFORMAZIONE

Art.28.8.1

I centri di produzione di lamiera grecate e profilati formati a freddo. Le verifiche del direttore dei lavori

Si definiscono centri di produzione di prodotti formati a freddo e lamiera grecate tutti quegli impianti che ricevono dai produttori di acciaio nastri o lamiera in acciaio e realizzano profilati formati a freddo, lamiera grecate e pannelli composti profilati, ivi compresi quelli saldati, che però non siano sottoposti a successive modifiche o trattamenti termici. Per quanto riguarda i materiali soggetti a lavorazione, può farsi utile riferimento, oltre alle norme delle tabelle 18.1 e 18.2, anche alle norme UNI EN 10326 e UNI EN 10149 (parti 1, 2 e 3).

Oltre alle prescrizioni applicabili per tutti gli acciai, i centri di produzione di prodotti formati a freddo e lamiera grecate devono rispettare le seguenti prescrizioni. Per le lamiera grecate da impiegare in solette composte, il produttore deve effettuare una specifica sperimentazione al fine di determinare la resistenza a taglio longitudinale di progetto < u.Rd della lamiera grecata. La sperimentazione e l'elaborazione dei risultati sperimentali devono essere conformi alle prescrizioni dell'appendice B3 alla norma UNI EN 1994-1. Questa sperimentazione e l'elaborazione dei risultati sperimentali devono essere eseguite da laboratorio indipendente di riconosciuta competenza. Il rapporto di prova deve essere trasmesso in copia al servizio tecnico centrale e deve essere riprodotto integralmente nel catalogo dei prodotti.

Nel caso di prodotti coperti da marcatura CE, il centro di produzione deve dichiarare, nelle forme e con le limitazioni previste, le caratteristiche tecniche previste dalle norme armonizzate applicabili.

I centri di produzione possono, in questo caso, derogare agli adempimenti previsti per tutti i tipi d'acciaio, relativamente ai controlli sui loro prodotti (sia quelli interni sia quelli da parte del laboratorio incaricato), ma devono fare riferimento alla documentazione di accompagnamento dei materiali di base, soggetti a marcatura CE o qualificati come previsto nelle presenti norme. Tale documentazione sarà trasmessa insieme con la specifica fornitura e farà parte della documentazione finale relativa alle trasformazioni successive.

I documenti che accompagnano ogni fornitura in cantiere devono indicare gli estremi della certificazione del sistema di gestione della qualità del prodotto che sovrintende al processo di trasformazione e, inoltre, ogni fornitura in cantiere deve essere accompagnata da copia della dichiarazione sopra citata.

Gli utilizzatori dei prodotti e/o il direttore dei lavori sono tenuti a verificare quanto sopra indicato e a rifiutare le eventuali forniture non conformi.

Art.28.8.2

I centri di prelaborazione di componenti strutturali

Le NTC definiscono centri di prelaborazione o di servizio quegli impianti che ricevono dai produttori di acciaio elementi base (prodotti lunghi e/o piani) e realizzano elementi singoli prelaborati che vengono successivamente utilizzati dalle officine di produzione che realizzano strutture complesse nell'ambito delle costruzioni.

I centri di prelaborazione devono rispettare le prescrizioni applicabili, di cui ai centri di trasformazione valevoli per tutti i tipi d'acciaio.

Art.28.8.3

Le officine per la produzione di carpenterie metalliche. Le verifiche del direttore dei lavori

I controlli nelle officine per la produzione di carpenterie metalliche sono obbligatori e devono essere effettuati a cura del direttore tecnico dell'officina.

Con riferimento ai materiali e ai prodotti per uso strutturale e per i quali non sia disponibile una norma armonizzata ovvero la stessa ricada nel periodo di coesistenza, per i quali sia invece prevista la qualificazione con le modalità e le procedure indicate nelle Nuove norme tecniche, i controlli devono essere eseguiti secondo le modalità di seguito indicate.

Devono essere effettuate per ogni fornitura minimo tre prove, di cui almeno una sullo spessore massimo e una sullo spessore minimo.

I dati sperimentali ottenuti devono soddisfare le prescrizioni di cui alle tabelle delle corrispondenti norme europee armonizzate della serie UNI EN 10025, ovvero le prescrizioni delle tabelle 18.1 e 18.2 per i profilati cavi per quanto concerne l'allungamento e la resilienza, nonché delle norme europee armonizzate della serie UNI EN 10025, UNI EN 10210-1 e UNI EN 10219-1 per le caratteristiche chimiche. Ogni singolo valore della tensione di snervamento e di rottura non deve risultare inferiore ai limiti tabellari.

Deve inoltre controllarsi che le tolleranze di fabbricazione rispettino i limiti indicati nelle norme europee applicabili sopra richiamate e che quelle di montaggio siano entro i limiti indicati dal progettista. In mancanza, deve essere verificata la sicurezza con riferimento alla nuova geometria.

Il prelievo dei campioni deve essere effettuato a cura del direttore tecnico dell'officina, che deve assicurare, mediante sigle, etichettature indelebili, ecc., che i campioni inviati per le prove al laboratorio incaricato siano effettivamente quelli da lui prelevati.

Per le caratteristiche dei certificati emessi dal laboratorio è fatta eccezione per il marchio di qualificazione, non sempre presente sugli acciai da carpenteria, per il quale si potrà fare riferimento a eventuali cartellini identificativi ovvero ai dati dichiarati dal produttore.

Il direttore tecnico dell'officina deve curare la registrazione di tutti i risultati delle prove di controllo interno su apposito registro, di cui dovrà essere consentita la visione a quanti ne abbiano titolo.

Tutte le forniture provenienti da un'officina devono essere accompagnate dalla seguente documentazione:

- dichiarazione, su documento di trasporto, degli estremi dell'attestato di avvenuta dichiarazione di attività, rilasciato dal servizio tecnico centrale, recante il logo o il marchio del centro di trasformazione;
- attestazione inerente l'esecuzione delle prove di controllo interno fatte eseguire dal direttore tecnico del centro di trasformazione, con l'indicazione dei giorni nei quali la fornitura è stata lavorata.

Qualora il direttore dei lavori lo richieda, all'attestazione di cui sopra potrà seguire copia dei certificati relativi alle prove effettuate nei giorni in cui la lavorazione è stata effettuata.

Il direttore dei lavori è tenuto a verificare quanto sopra indicato e a rifiutare le eventuali forniture non conformi, ferme restando le responsabilità del centro di trasformazione. Della documentazione di cui sopra dovrà prendere atto il collaudatore statico, che riporterà, nel certificato di collaudo, gli estremi del centro di trasformazione che ha fornito l'eventuale materiale lavorato.

Per quanto riguarda le specifiche dei controlli, le procedure di qualificazione e i documenti di accompagnamento dei manufatti in acciaio prefabbricati in serie, si rimanda agli equivalenti paragrafi delle Norme tecniche, ove applicabili.

Art.28.8.4

Le officine per la produzione di bulloni e di chiodi. Le verifiche del direttore dei lavori

I produttori di bulloni e chiodi per carpenteria metallica devono dotarsi di un sistema di gestione della qualità del processo produttivo per assicurare che il prodotto abbia i requisiti previsti dalle presenti norme e che tali requisiti siano costantemente mantenuti fino alla posa in opera.

Il sistema di gestione della qualità del prodotto che sovrintende al processo di fabbricazione deve essere predisposto in coerenza con la norma UNI EN ISO 9001 e certificato da parte di un organismo terzo indipendente, di adeguata competenza ed organizzazione, che opera in coerenza con le norme UNI CEI EN ISO/IEC 17021.

I documenti che accompagnano ogni fornitura in cantiere di bulloni o chiodi da carpenteria devono indicare gli estremi della certificazione del sistema di gestione della qualità.

I produttori di bulloni e chiodi per carpenteria metallica sono tenuti a dichiarare al servizio tecnico centrale la loro attività, con specifico riferimento al processo produttivo e al controllo di produzione in fabbrica, fornendo copia della certificazione del sistema di gestione della qualità.

La dichiarazione sopra citata deve essere confermata annualmente al servizio tecnico centrale, con allegata una dichiarazione attestante che nulla è variato, nel prodotto e nel processo produttivo, rispetto alla precedente dichiarazione, ovvero nella quale siano descritte le avvenute variazioni.

Il servizio tecnico centrale attesta l'avvenuta presentazione della dichiarazione.

Ogni fornitura di bulloni o chiodi in cantiere o nell'officina di formazione delle carpenterie metalliche deve essere accompagnata da copia della dichiarazione sopra citata e della relativa attestazione da parte del servizio tecnico centrale.

Il direttore dei lavori è tenuto a verificare quanto sopra indicato e a rifiutare le eventuali forniture non conformi.

Art.28.8.5

I controlli di accettazione in cantiere da parte del direttore dei lavori

I controlli in cantiere, demandati al direttore dei lavori, sono obbligatori e devono essere eseguiti secondo le medesime indicazioni valevoli per i centri di trasformazione, effettuando un prelievo di almeno tre saggi per ogni lotto di spedizione, di massimo 30 t.

Qualora la fornitura, di elementi lavorati, provenga da un centro di trasformazione, il direttore dei lavori, dopo essersi accertato preliminarmente che il suddetto centro di trasformazione sia in possesso di tutti i requisiti previsti dalle Nuove norme tecniche, può recarsi presso il medesimo centro di trasformazione ed effettuare in stabilimento tutti i controlli di cui sopra. In tal caso, il prelievo dei campioni deve essere effettuato dal direttore tecnico del centro di trasformazione secondo le disposizioni del direttore dei lavori. Quest'ultimo deve assicurare, mediante sigle, etichettature indelebili, ecc., che i campioni inviati per le prove al laboratorio incaricato siano effettivamente quelli da lui prelevati, nonché sottoscrivere la relativa richiesta di prove.

Per le modalità di prelievo dei campioni, di esecuzione delle prove e di compilazione dei certificati valgono le medesime disposizioni per i centri di trasformazione.

Art.29

PRESCRIZIONI COMUNI A TUTTE LE TIPOLOGIE DI ACCIAIO

Gli acciai per l'armatura del calcestruzzo normale devono rispondere alle prescrizioni contenute nelle NTC vigenti e relative circolari esplicative. E' fatto divieto di impiegare acciai non qualificati all'origine.

Forniture e documentazione di accompagnamento

Tutte le forniture di acciaio, per le quali non sussista l'obbligo della Marcatura CE, devono essere accompagnate dalla copia dell'attestato di qualificazione del Servizio Tecnico Centrale.

Il riferimento a tale attestato deve essere riportato sul documento di trasporto.

Le forniture effettuate da un commerciante intermedio devono essere accompagnate da copia dei documenti rilasciati dal Produttore e completati con il riferimento al documento di trasporto del commerciante stesso.

La Direzione dei Lavori prima della messa in opera, è tenuta a verificare quanto sopra indicato ed a rifiutare le eventuali forniture non conformi, ferme restando le responsabilità del produttore.

Centri di trasformazione

Il Centro di trasformazione, impianto esterno alla fabbrica e/o al cantiere, fisso o mobile, che riceve dal produttore di acciaio elementi base (barre o rotoli, reti, lamiere o profilati, profilati cavi, ecc.) e confeziona elementi strutturali direttamente impiegabili in cantiere, pronti per la messa in opera o per successive lavorazioni, può ricevere e lavorare solo prodotti qualificati all'origine, accompagnati dalla documentazione prevista dalle norme vigenti.

La Direzione dei Lavori è tenuta a verificare la conformità a quanto indicato nelle NTC vigenti e a rifiutare le eventuali forniture non conformi, ferme restando le responsabilità del centro di trasformazione. Della

documentazione di cui sopra dovrà prendere atto il collaudatore, che riporterà, nel Certificato di collaudo, gli estremi del centro di trasformazione che ha fornito l'eventuale materiale lavorato.

Art.30 ELEMENTI PER SOLAI DI BASE E DI ELEVAZIONE

Art.30.1 GENERALITÀ

Si definiscono solai le strutture bidimensionali piane caricate ortogonalmente al proprio piano, con prevalente comportamento monodirezionale.

Art.30.2 SOLAI MISTI DI CEMENTO ARMATO E CEMENTO ARMATO PRECOMPRESSO E BLOCCHI FORATI IN LATERIZIO

Nei solai misti in conglomerato cementizio armato normale e precompresso e blocchi forati in laterizio, i laterizi in blocchi hanno funzione di alleggerimento e di aumento della rigidità flessionale del solaio.

Per i solai misti in cemento armato normale e precompresso e blocchi forati in laterizio si possono distinguere le seguenti categorie di blocchi:

- blocchi non collaboranti aventi prevalente funzione di alleggerimento. In unione con il calcestruzzo di completamento le pareti laterali dei blocchi e la parete orizzontale superiore possono, se è garantita una perfetta aderenza con il calcestruzzo, partecipare rispettivamente alla resistenza alle forze di taglio e all'aumento della rigidità flessionale;
- blocchi collaboranti aventi funzione statica in collaborazione con il conglomerato. Essi partecipano alla definizione della sezione resistente ai fini delle verifiche agli stati limite di esercizio e ultimi, nonché alla definizione delle deformazioni.

Art.30.2.1 Caratteristiche minime dei blocchi forati di laterizio

I blocchi forati di laterizio, sia collaboranti sia non collaboranti, devono possedere determinate caratteristiche minime.

Il profilo delle pareti delimitanti le nervature di conglomerato da gettarsi in opera non deve presentare risvolti che ostacolano il deflusso del calcestruzzo e restringano la sezione delle nervature stesse sotto i limiti minimi stabiliti. Nel caso si richieda ai blocchi il concorso alla resistenza agli sforzi tangenziali, si devono impiegare elementi monoblocco disposti in modo che nelle file adiacenti, comprendenti una nervatura di conglomerato, i giunti risultino sfalsati tra loro. Si devono adottare forme semplici, caratterizzate da setti rettilinei allineati, per lo più continui, particolarmente nella direzione orizzontale, con rapporto spessore/lunghezza il più possibile uniforme. Speciale cura deve essere rivolta al controllo dell'integrità dei blocchi, con particolare riferimento all'eventuale presenza di fessurazioni.

Le pareti esterne, sia orizzontali sia verticali, devono avere uno spessore minimo di 8 mm. Le pareti interne, sia orizzontali sia verticali, invece, devono avere uno spessore minimo di 7 mm. Tutte le intersezioni dovranno essere raccordate con raggio di curvatura, al netto delle tolleranze, maggiore di 3 mm. Il rapporto tra l'area complessiva dei fori e l'area lorda delimitata dal perimetro della sezione dei blocchi non deve risultare superiore a $0,6 + 0,625 \cdot h$ (dove h è l'altezza del blocco in cm, $h \leq 32$ cm).

Art.30.2.2 Limiti d'accettazione dei blocchi di laterizio

Ogni fornitura di elementi in laterizio per solai deve essere accompagnata da una dichiarazione di conformità attestante la rispondenza della fornitura ai limiti d'accettazione (fessure, scagliature, incisioni, ecc.) stabiliti dalla tabella A della norma UNI 9730-2.

I difetti visibili come le protuberanze, le scagliature, le incisioni o le sbavature sono ammessi dalla norma UNI 9730-2, a condizione che non influiscano sulle caratteristiche meccaniche. In caso contrario, deve essere eseguita la prova a punzonamento o di resistenza a compressione nella direzione dei fori.

NORME DI RIFERIMENTO

- UNI 9730-1 - Elementi di laterizio per solai. Terminologia e classificazione;
- UNI 9730-2 - Elementi di laterizio per solai. Limiti di accettazione;
- UNI 9730-3 - Elementi di laterizio per solai. Metodi di prova.

Art.30.2.3 Caratteristiche fisico-meccaniche

I blocchi di entrambe le categorie (collaboranti e non collaboranti) devono garantire una resistenza a punzonamento o punzonamento-flessione (nel caso in cui siano del tipo interposto) per carico concentrato non minore di 1,50 kN. Il carico deve essere applicato su un'impronta quadrata di 50 mm di lato nel punto della superficie orizzontale superiore a cui corrisponde minore resistenza del blocco. Per i blocchi collaboranti (categoria B), la resistenza caratteristica a compressione, riferita alla sezione netta delle pareti e delle costolature, deve risultare non minore di 30 N/mm², nella direzione dei fori, e di 15 N/mm² nella direzione trasversale ai fori, nel piano del solaio. La resistenza caratteristica a trazione per flessione, determinata su campioni ricavati dai blocchi mediante opportuno taglio di listelli di dimensioni minime di 30 mm · 120 mm · spessore, deve essere non minore di 10 N/mm².

Per i blocchi non collaboranti (categoria A), la resistenza caratteristica a compressione, riferita alla sezione netta delle pareti e delle costolature, deve risultare non minore di 15 N/mm², nella direzione dei fori, e di 7 N/mm² nella direzione trasversale ai fori, nel piano del solaio. La resistenza caratteristica a trazione per flessione,

determinata su campioni ricavati dai blocchi mediante opportuno taglio di listelli di dimensioni minime di 30 mm · 120 mm · spessore, deve essere non minore di 7 N/mm².

Il modulo elastico del laterizio non deve essere superiore a 25 kN/mm².

Il coefficiente di dilatazione termica lineare del laterizio deve essere $\alpha \geq 6 \cdot 10^{-6} \text{ } ^\circ\text{C}^{-1}$.

Il valore della dilatazione per umidità misurata secondo quanto stabilito nel capitolo 11 delle Norme tecniche per le costruzioni, deve essere minore di 4 - 10-4.

Art.30.3

SOLAI MISTI DI CALCESTRUZZO ARMATO, CALCESTRUZZO ARMATO PRECOMPRESSO E BLOCCHI DIVERSI DAL LATERIZIO

Possono utilizzarsi per realizzare i solai misti di calcestruzzo armato e calcestruzzo armato precompresso anche blocchi diversi dal laterizio, con sola funzione di alleggerimento.

I blocchi in calcestruzzo leggero di argilla espansa, calcestruzzo normale sagomato, polistirolo, materie plastiche, elementi organici mineralizzati, ecc., devono essere dimensionalmente stabili e non fragili e capaci di seguire le deformazioni del solaio.

Art.30.4

COMPONENTI PREFABBRICATI IN CALCESTRUZZO ARMATO E CALCESTRUZZO ARMATO PRECOMPRESSO

I componenti dei solai realizzati con l'associazione di componenti prefabbricati in calcestruzzo armato e calcestruzzo armato precompresso devono rispettare le norme di cui al paragrafo 4.1 delle Nuove norme tecniche per le costruzioni.

I componenti devono essere provvisti di opportuni dispositivi e magisteri che assicurino la congruenza delle deformazioni tra i componenti stessi accostati, sia per i carichi ripartiti sia per quelli concentrati. In assenza di soletta collaborante armata o in difformità rispetto alle prescrizioni delle specifiche norme tecniche europee, l'efficacia di tali dispositivi deve essere certificata mediante prove sperimentali. Quando si voglia realizzare una ridistribuzione trasversale dei carichi, è necessario che il solaio così composto abbia dei componenti strutturali ortogonali alla direzione dell'elemento resistente principale. Qualora il componente venga integrato da un getto di completamento all'estradosso, questo deve avere uno spessore non inferiore a 40 mm ed essere dotato di una armatura di ripartizione a maglia incrociata e bisogna verificare la trasmissione delle azioni di taglio fra elementi prefabbricati e getto di completamento, tenuto conto degli stati di coazione che si creano per le diverse caratteristiche reologiche dei calcestruzzi, del componente e dei getti di completamento.

NORME DI RIFERIMENTO

- UNI EN 13224 - Prodotti prefabbricati di calcestruzzo. Elementi nervati per solai;
- UNI EN 13747 - Prodotti prefabbricati di calcestruzzo. Lastre per solai;
- UNI EN 15037-1 - Prodotti prefabbricati di calcestruzzo. Solai a travetti e blocchi. Parte 1: Travetti.

Le lastre alveolari hanno larghezza standard pari a 1,20 m e lunghezza fino a diverse decine di metri in base alle esigenze. L'altezza della lastra così come l'armatura dipende dalle luci e dai carichi in esercizio.

Le lastre alveolari sono armate con acciaio armonico in pretensione e dotate di fresature all'estradosso in corrispondenza degli appoggi per consentire la connessione con le strutture portanti. L'impalcato viene completato con getti in opera mediante la saturazione dei giunti e delle fresature oltre alla formazione di una cappa collaborante superiore armata con una rete metallica elettrosaldata in modo da conferire un'elevata solidità e funzionalità alla struttura. La tecnologia realizzativa con estrusione prevede l'impiego di calcestruzzo con un rapporto acqua-cemento tale da garantire un'elevata resistenza alla compressione e alla trazione, consentendo l'utilizzo anche in presenza di grandi luci ed elevati sovraccarichi effettuando la posa in opera e il getto della cappa collaborante in autoportanza, senza l'ausilio di impalcature di sostegno provvisorie.

La precompressione del c.a. permette un ottimo comportamento statico in fase di esercizio, consente la riduzione degli elementi strutturali e delle volumetrie architettoniche con conseguenti vantaggi in termini di funzionalità, leggerezza e dispendio economico.

Le caratteristiche tecniche del solaio alveolare sono le seguenti:

- Resistenze al fuoco elevate – UNI EN 1992/1/2, D.M. 03/08/2015 e successive modifiche;
- buone prestazioni di isolamento termico e acustico;
- bassi valori di deformabilità per flessione;
- elevata efficacia antisismica;
- possibilità di realizzare sbalzi e forometrie;
- possibilità di realizzare grandi luci e spessori contenuti;
- superficie all'intradosso liscia pronta per la tinteggiatura;
- superficie all'estradosso liscia o graffiata;
- superficie laterale predisponibile per connessioni antisismiche;
- affidabilità tecnica e funzionale elevata, garantita da un rigoroso controllo di qualità;
- fori di drenaggio all'intradosso.

Caratteristiche del materiale:

- Marcatura CE degli elementi (UNI EN 1168:2012)
- Calcestruzzo di classe C45/55
- Acciaio armonico in trefoli stabilizzati, $f_{ptk} = 1860 \text{ N/mm}^2$, $f_{p(1)k} = 1670 \text{ N/mm}^2$
- Calcestruzzo per getti integrativi $R_{ck} \geq 25 \text{ N/mm}^2$
- Possibilità di utilizzo in ambiente aggressivo (UNI EN 206-1:2001)

Art.30.5

ELEMENTI PER LA REALIZZAZIONE DI VESPAI AERATI

Il cassero a perdere in plastica è un prodotto creato allo scopo di realizzare vuoti sanitari, intercapedini aerate, vespai ventilati, pavimenti aerati e tetti ventilati nella costruzione e ristrutturazione di edifici civili e industriali. Le casseforme a perdere per vespaio affiancate in sequenza secondo un senso prestabilito, consentono la rapida formazione di una piattaforma pedonale autoportante sopra la quale viene eseguita una gettata di calcestruzzo a costituire, in modo estremamente semplice ed economico, un vespaio ventilato poggiante su pilastri con l'area sottostante cava sfruttabile per il passaggio degli impianti ma soprattutto un vespaio ventilato a contrasto dell'umidità di risalita e del gas Radon.

Vengono utilizzati per la realizzazione del solaio di terra degli edifici con fondazioni superficiali e per zone a diretto contatto con il terreno.

Le fasi realizzative sono le seguenti:

- Preparazione del terreno naturale
- Preparazione del sottofondo in calcestruzzo magro da dimensionare in funzione dei sovraccarichi e portata del terreno
- Posa del fermagetto attorno alle travi di fondazione, previa posa delle armature previste
- Posa dei casseri ad incastro maschio/femmina procedendo da sinistra a destra dall'alto in basso, facendo attenzione che la freccia sia rivolta verso l'alto
- Posa della rete elettrosaldata appoggiata sopra i casseri
- Esecuzione del getto di calcestruzzo partendo dal centro dell'arco, lasciandolo scendere dentro le gambe degli elementi plastici.

Art.31

ELEMENTI PER MURATURA

Gli elementi da utilizzare per costruzioni in muratura portante dovranno essere tali da evitare rotture eccessivamente fragili. A tal fine gli elementi dovranno rispettare i seguenti requisiti:

- la percentuale volumetrica degli eventuali vuoti non sia superiore al 45% del volume totale del blocco;
- per elementi in laterizio di area lorda A superiore a 580 cm² è ammesso un foro per l'eventuale alloggiamento di armature, la cui area non superi 70 cm²; non sono soggetti a tale limitazione i fori che verranno comunque interamente riempiti di calcestruzzo;
- per elementi in calcestruzzo: di area lorda A superiore a 580 cm² è ammesso un foro per l'eventuale alloggiamento di armature, la cui area non superi 70 cm²; di area lorda superiori a 700 cm² il limite delle dimensioni dei fori è elevato a 0,1 A; di area lorda superiori a 900 cm² il limite delle dimensioni dei fori è elevato a 0,15 A; non sono soggetti a tali limitazioni i fori che verranno comunque interamente riempiti di calcestruzzo;
- gli eventuali setti disposti parallelamente al piano del muro siano continui e rettilinei; le uniche interruzioni ammesse sono in corrispondenza dei fori di presa o per l'alloggiamento delle armature;
- la resistenza caratteristica a rottura nella direzione portante (fbk) non sia inferiore a 5 MPa, calcolata sull'area al lordo delle forature;
- la resistenza caratteristica a rottura nella direzione perpendicolare a quella portante, nel piano di sviluppo della parete, calcolata nello stesso modo, non sia inferiore a 1,5 MPa.

La malta di allettamento dovrà avere resistenza media non inferiore a 5 MPa e i giunti verticali dovranno essere riempiti con malta. L'utilizzo di materiali o tipologie murarie aventi caratteristiche diverse rispetto a quanto sopra specificato deve essere supportato da adeguate prove sperimentali che ne giustificano l'impiego. Sono ammesse murature realizzate con elementi artificiali o elementi in pietra squadrata.

Gli elementi per muratura portante devono essere in possesso di attestato di conformità alla relativa norma europea armonizzata della serie UNI EN 771-3:2015, ai sensi del D.lgs 16/06/17 n.106, secondo il sistema di attestazione della conformità indicato nella seguente tabella:

Specifica Tecnica Europea di riferimento	Categoria	Sistema Attestazione Conformità
Specifica per elementi per muratura - Elementi per muratura di laterizio, silicato di calcio, in calcestruzzo vibrocompresso (aggregati pesanti e leggeri), calcestruzzo aerato autoclavato pietra agglomerata. UNI EN 771-3/05.	CATEGORIA 1	2+
	CATEGORIA 2	4

Il produttore degli elementi per muratura portante dichiara, nelle forme previste, le caratteristiche tecniche di cui alla Tabella 11.9.II., in conformità all'appendice ZA della parte armonizzata della norma europea della serie UNI EN 771/15.

Art.31.1

Resistenza caratteristica a compressione nella direzione dei carichi verticali

La resistenza caratteristica a compressione nella direzione dei carichi verticali degli elementi è dichiarata dal produttore utilizzando la norma UNI EN 772-1:2015 su un numero di campioni superiore o uguale a 6, sottoposti a prove che, per elementi di Categoria II, saranno eseguiti presso un laboratorio di cui all'art. 59 del D.P.R. n. 380/2001, con periodicità di prova almeno annuale.

Art.31.2

Resistenza caratteristica a compressione nel piano della muratura e nella direzione ortogonale ai carichi verticali

La determinazione della resistenza caratteristica a compressione nella direzione ortogonale a quella dei carichi verticali nel piano della muratura è dichiarata dal produttore utilizzando la norma UNI EN 772-1:2015 su un

numero di campioni superiore o uguale a 6, sottoposti a prove che, per elementi di Categoria II, saranno eseguiti presso un laboratorio di cui all'art. 59 del D.P.R. n. 380/2001, con periodicità di prova almeno annuale.

Art.31.3

Malte per murature

La malta da muratura deve garantire prestazioni adeguate al suo impiego in termini di durabilità e di prestazioni meccaniche e deve essere dotata di attestato di conformità all'annesso ZA della norma UNI EN 998-2:2016 (Marcatura CE).

Il fabbricante di malta dichiara, nelle forme previste, le caratteristiche tecniche di cui al prospetto Z.A.1 a) dell'appendice ZA della parte armonizzata della norma europea UNI EN 998-2/16.

Il sistema di attestazione della conformità delle malte, ai sensi del D.P.R. n. 246/93 regolamento di attuazione della direttiva 83/106/CEE relativa ai prodotti da costruzione è indicato nella seguente tabella:

Specificativa Tecnica Europea di riferimento	Uso previsto	Sistema di Attestazione della Conformità
	usi strutturali	2+
	uso non strutturale	4

Il Sistema 2+ (certificazione del controllo di produzione in fabbrica) il Sistema 4 (autodichiarazione del produttore) sono specificati all'interno del D.lgs 16/06/2017 n.106.

Per garantire durabilità è necessario che i componenti la miscela non contengano sostanze organiche o grassi o terrose o argillose. Le calci aeree e le pozzolane devono possedere le caratteristiche tecniche ed i requisiti previsti dalle vigenti norme (r.d. 16 novembre 1939, n. 2231, d.lgs 16/06/2017 n. 106, D.M. 14 gennaio 1966, D.M. 3 giugno 1968, D.M. 31 agosto 1972, D.M. 13 settembre 1993 e s.m.i.).

Le prestazioni meccaniche di una malta sono definite mediante la sua resistenza media a compressione. La categoria di una malta è definita da una sigla costituita dalla lettera M seguita da un numero che indica la resistenza espressa in N/mm² secondo la seguente tabella. Non è ammesso l'impiego di malte con resistenza inferiore a 1 N/mm².

Classe	M 2,5	M 5	M 10	M 15	M 20	M d
Resistenza a compressione N/mm ²	2.5	5.0	10.0	15.0	20.0	d*

* d è una resistenza a compressione maggiore di 25 N/mm² dichiarata dal produttore.

L'impiego di malte premiscelate e premiscelate pronte è consentito, purché ogni fornitura sia accompagnata da una dichiarazione del fornitore attestante il gruppo della malta, il tipo e la quantità dei leganti e degli eventuali additivi. Ove il tipo di malta non rientri tra quelli appresso indicati il fornitore dovrà certificare con prove ufficiali anche le caratteristiche di resistenza della malta stessa.

Le modalità per la determinazione della resistenza a compressione delle malte sono riportate nella UNI EN 1015-11/2007 e nelle NTC vigenti.

I tipi di malta e le loro classi sono definiti in rapporto alla composizione in volume; malte di diverse proporzioni nella composizione confezionate anche con additivi, preventivamente sperimentate, possono essere ritenute equivalenti a quelle indicate qualora la loro resistenza media a compressione risulti non inferiore ai valori di cui al D.M. 20 novembre 1987, n. 103.

Art.32

PRODOTTI A BASE DI LEGNO

Si intendono per prodotti a base di legno quelli derivati dalla semplice lavorazione e/o dalla trasformazione del legno e che sono presentati solitamente sotto forma di segati, pannelli, lastre, ecc.

I prodotti vengono di seguito considerati al momento della loro fornitura ed indipendentemente dalla destinazione d'uso. La Direzione dei Lavori ai fini della loro accettazione può procedere ai controlli (anche parziali) su campioni della fornitura oppure richiedere un attestato di conformità della stessa alle prescrizioni di seguito indicate.

Per le prescrizioni complementari da considerare in relazione alla destinazione d'uso (strutture, pavimentazioni, coperture, ecc.) si rinvia agli appositi articoli del presente capitolato ed alle prescrizioni del progetto.

I segati di legno a complemento di quanto specificato nel progetto o negli articoli relativi alla destinazione d'uso, si intendono forniti con le seguenti caratteristiche:

- tolleranze sulla lunghezza e larghezza: ± 10 mm;
- tolleranze sullo spessore: ± 2 mm;
- umidità non maggiore del 15%, misurata secondo le norme UNI 8829 e 8939.

I pannelli a base di fibra di legno oltre a quanto specificato nel progetto, e/o negli articoli relativi alla destinazione d'uso, si intendono forniti con le seguenti caratteristiche:

- tolleranza sulla lunghezza e larghezza: ± 3 mm;
- tolleranze sullo spessore: $\pm 0,5$ mm;
- umidità non maggiore dell'8%;
- massa volumica: per tipo tenero minore di 350 kg/m³; per tipo semiduro tra 350 e 800 kg/m³; per tipo duro oltre 800 kg/m³, misurate secondo le norme UNI vigenti.

La superficie potrà essere:

- grezza (se mantenuta come risulta dalla pressatura);
- levigata (quando ha subito la levigatura);
- rivestita su uno o due facce (placcatura, carte impregnate, smalti, altri).

I pannelli a base di particelle di legno a compimento di quanto specificato nel progetto, o negli articoli relativi alla destinazione d'uso, si intendono forniti con le seguenti caratteristiche:

- tolleranze sulla lunghezza e larghezza: ± 5 mm;
- tolleranze sullo spessore: $\pm 0,5$ mm;
- umidità del 10% \pm 3%;
- superficie: grezza/levigata/rivestita.
- resistenza al distacco degli strati esterni secondo la norma UNI EN 311; Funzionalmente avranno le seguenti caratteristiche:
- rigonfiamento dopo immersione in acqua: 12% massimo (oppure 16%), misurato secondo la norma UNI EN 317;

I pannelli di legno compensato e paniforti a completamento di quanto specificato nel progetto, o negli articoli relativi alla destinazione d'uso, si intendono forniti con le seguenti caratteristiche:

- tolleranze sulla lunghezza e larghezza: ± 5 mm, misurate secondo la norma UNI EN 315;
- intolleranze sullo spessore: ± 1 mm, misurate secondo la norma UNI EN 315;
- umidità non maggiore del 12%, misurata secondo \$MANUAL\$
- grado di incollaggio 10 (da 1 a 10), misurato secondo le norme UNI EN 314-1 e UNI EN 314-2.

Funzionalmente avranno le seguenti caratteristiche:

- resistenza a trazione misurata secondo la norma UNI 6480;
- resistenza a flessione statica misurata secondo la norma UNI 6483;

Per quanto non espressamente contemplato, si rinvia alla seguente normativa tecnica: UNI EN 13986, UNI EN 1309-1, UNI EN 844, UNI EN 336, UNI EN 1310, UNI EN 975, UNI ISO 1029, UNI EN 309, UNI EN 311, UNI EN 313, UNI EN 316, UNI EN 318, UNI EN 319, UNI EN 320, UNI EN 321, UNI EN 323, UNI EN 635, UNI 6467 + A58. Tutti i prodotti e/o materiali di cui al presente articolo, qualora possano essere dotati di marcatura CE secondo la normativa tecnica vigente, dovranno essere muniti di tale marchio.

Art.33

PRODOTTI DI PIETRE NATURALI O RICOSTRUITE

La terminologia utilizzata (come da norma UNI EN 12670) ha il significato di seguito riportato, le denominazioni commerciali devono essere riferite a campioni, atlanti, ecc.

Marmo (termine commerciale).

Roccia cristallina, compatta, lucidabile, da decorazione e da costruzione, prevalentemente costituita da minerali di durezza Mohs da 3 a 4 (quali calcite, dolomite, serpentino).

A questa categoria appartengono:

- i marmi propriamente detti (calcari metamorfici ricristallizzati), i calcefiri ed i cipollini;
- i calcari, le dolomie e le breccie calcaree lucidabili;
- gli alabastrini calcarei;
- le serpentiniti;
- oficalciti.

Granito (termine commerciale).

Roccia fanero-cristallina, compatta, lucidabile, da decorazione e da costruzione, prevalentemente costituita da minerali di durezza Mohs da 6 a 7 (quali quarzo, feldspati, felspatoidi)

A questa categoria appartengono:

- i graniti propriamente detti (rocce magmatiche intrusive acide fanerocristalline, costituite da quarzo, feldspati sodico potassici e miche);
- altre rocce magmatiche intrusive (dioriti, granodioriti, sieniti, gabbri, ecc.);
- le corrispettive rocce magmatiche effusive, a struttura porfirica;
- alcune rocce metamorfiche di analoga composizione come gneiss e serizzi.

Travertino

Roccia calcarea sedimentaria di deposito chimico con caratteristica strutturale vacuolare, da decorazione e da costruzione; alcune varietà sono lucidabili.

Pietra (termine commerciale)

Roccia da costruzione e/o da decorazione, di norma non lucidabile.

A questa categoria appartengono rocce di composizione mineralogica svariata, non inseribili in alcuna classificazione. Esse sono riconducibili ad uno dei due gruppi seguenti:

- rocce tenere e/o poco compatte;
- rocce dure e/o compatte.

Esempi di pietre del primo gruppo sono: varie rocce sedimentarie (calcareniti, arenarie a cemento calcareo, ecc.), varie rocce piroclastiche, (peperini, tufi, ecc.); al secondo gruppo appartengono le pietre a spacco naturale (quarziti, micascisti, gneiss lastroidi, ardesie, ecc.), e talune vulcaniti (basalti, trachiti, leuciti, ecc.).

Per gli altri termini usati per definire il prodotto in base alle forme, dimensioni, tecniche di lavorazione ed alla conformazione geometrica, vale quanto riportato nella norma UNI EN 12670 e UNI EN 14618.

I prodotti di cui sopra devono rispondere a quanto segue:

- appartenere alla denominazione commerciale e/o petrografica indicata nel progetto, come da norma UNI EN 12407 oppure avere origine del bacino di estrazione o zona geografica richiesta nonché essere conformi ad eventuali campioni di riferimento ed essere esenti da crepe, discontinuità, ecc. che riducano la resistenza o la funzione;
- avere lavorazione superficiale e/o finiture indicate nel progetto e/o rispondere ai campioni di riferimento; avere le dimensioni nominali concordate e le relative tolleranze;

- c. delle seguenti caratteristiche il fornitore dichiarerà i valori medi (ed i valori minimi e/o la dispersione percentuale):
- massa volumica reale ed apparente, misurata secondo la norma UNI EN 13755 e UNI EN 14617-1;
 - coefficiente di imbibizione della massa secca iniziale, misurato secondo la norma UNI EN 13755 e UNI EN 14617;
 - resistenza a compressione, misurata secondo la norma UNI EN 1926 e UNI EN 14617;
 - resistenza a flessione, misurata secondo la norma UNI EN 12372 e UNI EN 14617;
 - modulo di elasticità, misurato secondo la norma e UNI EN 14146;
 - resistenza all'abrasione, misurata secondo le disposizioni del Regio Decreto 2234/39 e UNI EN 14617;
 - microdurezza Knoop, misurato secondo la norma e UNI EN 14205;<
- d. per le prescrizioni complementari da considerare in relazione alla destinazione d'uso (strutturale per murature, pavimentazioni, coperture, ecc.) si rinvia agli appositi articoli del presente capitolato ed alle prescrizioni di progetto.

I valori dichiarati saranno accettati dalla Direzione dei Lavori anche in base ai criteri generali dell'articolo relativo ai materiali in genere ed in riferimento alle norme UNI EN 12057 e UNI EN 12058.

Per quanto non espressamente contemplato, si rinvia alla seguente normativa tecnica: UNI EN 14617 UNI EN 12407 - UNI EN 13755 - UNI EN 1926 - UNI EN 12372 - UNI EN 14146 - UNI EN 14205.

Tutti i prodotti e/o materiali di cui al presente articolo, qualora possano essere dotati di marcatura CE secondo la normativa tecnica vigente, dovranno essere muniti di tale marchio.

Art.34 PRODOTTI PER PAVIMENTAZIONE

Si definiscono prodotti per pavimentazione quelli utilizzati per realizzare lo strato di rivestimento dell'intero sistema di pavimentazione.

Per la realizzazione del sistema di pavimentazione si rinvia all'articolo sulla esecuzione delle pavimentazioni.

I prodotti vengono di seguito considerati al momento della fornitura; la Direzione dei Lavori, ai fini della loro accettazione, può procedere ai controlli (anche parziali) su campioni della fornitura oppure richiedere un attestato di conformità della fornitura alle prescrizioni di seguito indicate.

Art.34.1 I PRODOTTI DI LEGNO PER PAVIMENTAZIONE

I prodotti di legno per pavimentazione: tavolette, listoni, mosaico di lamelle, blocchetti, ecc. si intendono denominati nelle loro parti costituenti come indicato nella letteratura tecnica.

I prodotti di cui sopra devono rispondere a quanto segue:

- essere della essenza legnosa adatta all'uso e prescritta nel progetto;
 - sono ammessi i seguenti difetti visibili sulle facce in vista:
 1. qualità I:
 - piccoli nodi sani con diametro minore di 2 mm se del colore della specie (minore di 1 mm se di colore diverso) purché presenti su meno del 10% degli elementi del lotto;
 - imperfezioni di lavorazione con profondità minore di 1 mm e purché presenti su meno del 10% degli elementi;
 2. qualità II:
 - piccoli nodi sani con diametro minore di 5 mm se del colore della specie (minore di 2 mm se di colore diverso) purché presenti su meno del 20% degli elementi del lotto;
 - piccole fenditure;
 - imperfezioni di lavorazione come per la classe I;
 - alburno senza limitazioni ma immune da qualsiasi manifesto attacco di insetti.
 3. qualità III:
 - esenti da difetti che possano compromettere l'impiego (in caso di dubbio valgono le prove di resistenza meccanica); alburno senza limitazioni ma immune da qualsiasi manifesto attacco di insetti;
- a. avere contenuto di umidità tra il 10 e il 15%;
- b. tolleranze sulle dimensioni e finitura:
- listoni: 1 mm sullo spessore; 2 mm sulla larghezza; 5 mm sulla lunghezza;
 - tavolette: 0,5 mm sullo spessore; 1,5% sulla larghezza e lunghezza;
 - mosaico, quadrotti, ecc.: 0,5 mm sullo spessore; 1,5% sulla larghezza e lunghezza;
 - le facce a vista ed i fianchi da accertare saranno lisci;
- c. la resistenza meccanica a flessione, la resistenza all'impronta ed altre caratteristiche saranno nei limiti solitamente riscontrati sulla specie legnosa e saranno comunque dichiarati nell'attestato che accompagna la fornitura; per i metodi di misura valgono le prescrizioni delle norme vigenti;
- d. i prodotti devono essere contenuti in appositi imballi che li proteggono da azioni meccaniche, umidità nelle fasi di trasporto, deposito e manipolazione prima della posa.

Nel caso si utilizzino piastrelle di sughero agglomerato le norme di riferimento sono la UNI ISO 3810;

Art.34.2

I PRODOTTI DI CERAMICA PER PAVIMENTAZIONE

Le piastrelle di ceramica per pavimentazioni dovranno essere del materiale indicato nel progetto tenendo conto che le dizioni commerciali e/o tradizionali (cotto, cotto forte, gres, ecc.) devono essere associate alla classificazione di cui alla norma 14411 basata sul metodo di formatura e sull'assorbimento d'acqua secondo le norme UNI EN ISO 10545-2 e 10545-3.

- a. Le piastrelle di ceramica estruse o pressate di prima scelta devono rispondere alla norma UNI EN 14411. I prodotti di seconda scelta, cioè quelli che rispondono all'appendice Q della UNI EN 14411, saranno accettati in base alla rispondenza ai valori previsti dal progetto, ed, in mancanza, in base ad accordi tra Direzione dei Lavori e fornitore.
- b. Per i prodotti definiti "pianelle comuni di argilla", "pianelle pressate ed arrotate di argilla" e "mattonelle greificate" dal Regio Decreto 2234/39, devono inoltre essere rispettate le prescrizioni seguenti:
 - resistenza all'urto 2 Nm (0,20 kgm) minimo;
 - resistenza alla flessione 2,5 N/mm² (25 kg/cm)² minimo;
 - coefficiente di usura al tribometro 15 mm massimo per 1 km di percorso.
- c. Per le piastrelle colate (ivi comprese tutte le produzioni artigianali) le caratteristiche rilevanti da misurare ai fini di una qualificazione del materiale sono le stesse indicate per le piastrelle pressate a secco ed estruse, per cui:
 - per quanto attiene ai metodi di prova si rimanda alle norme UNI vigenti;
 - per quanto attiene i limiti di accettazione, tenendo in dovuto conto il parametro relativo all'assorbimento d'acqua, i valori di accettazione per le piastrelle ottenute mediante colatura saranno concordati fra produttore ed acquirente, sulla base dei dati tecnici previsti dal progetto o dichiarati dai produttori ed accettate dalla Direzione dei Lavori nel rispetto della norma UNI EN ISO 10545- 1.
- d. I prodotti devono essere contenuti in appositi imballi che li proteggano da azioni meccaniche, sporcatura, ecc. nelle fasi di trasporto, deposito e manipolazione prima della posa ed essere accompagnati da fogli informativi riportanti il nome del fornitore e la rispondenza alle prescrizioni predette.

Art.34.3

I PRODOTTI DI GOMMA PER PAVIMENTAZIONE

I prodotti di gomma per pavimentazioni sotto forma di piastrelle e rotoli devono rispondere alle prescrizioni date dal progetto ed in mancanza e/o a complemento devono rispondere alle prescrizioni seguenti:

- a. essere esenti da difetti visibili (bolle, graffi, macchie, aloni, ecc.) sulle superfici destinate a restare in vista (norma UNI 8272-1);
 - b. avere costanza di colore tra i prodotti della stessa fornitura; in caso di contestazione deve risultare entro il contrasto dell'elemento n. 4 della scala dei grigi di cui alla norma UNI 8272-2.
Per piastrelle di forniture diverse ed in caso di contestazione vale il contrasto dell'elenco n. 3 della scala dei grigi;
 - c. sulle dimensioni nominali ed ortogonalità dei bordi sono ammesse le tolleranze seguenti:
 - rotoli: lunghezza +1%, larghezza +0,3%, spessore +0,2 mm;
 - piastrelle: lunghezza e larghezza +0,3%, spessore +0,2 mm;
 - piastrelle: scostamento dal lato teorico (in millimetri) non maggiore del prodotto tra dimensione del lato (in millimetri) e 0,0012;
 - rotoli: scostamento dal lato teorico non maggiore di 1,5 mm;
 - d. la durezza deve essere tra 75 e 85 punti di durezza Shore A (norma UNI EN ISO 868);
 - e. la resistenza all'abrasione deve essere non maggiore di 300 mm³;
 - f. la stabilità dimensionale a caldo deve essere non maggiore dello 0,3% per le piastrelle e dello 0,4% per i rotoli;
 - g. la classe di reazione al fuoco deve essere la prima secondo il D.M. 26 giugno 1984 e s.m.i;
 - h. la resistenza alla bruciatura da sigaretta, inteso come alterazioni di colore prodotte dalla combustione, non deve originare contrasto di colore uguale o minore al n. 2 della scala dei grigi di cui alla norma UNI 8272-2. Non sono inoltre ammessi affioramenti o rigonfiamenti;
 - i. il potere macchiante, inteso come cessione di sostanze che sporcano gli oggetti che vengono a contatto con il rivestimento, per i prodotti colorati non deve dare origine ad un contrasto di colore maggiore di quello dell'elemento N3 della scala dei grigi di cui alla UNI 8272-2. Per i prodotti neri il contrasto di colore non deve essere maggiore dell'elemento N2;
 - j. il controllo delle caratteristiche di cui ai commi da a) ad i), si intende effettuato secondo le modalità indicate nel presente articolo in conformità alla norma UNI 8272 (varie parti);
 - k. i prodotti devono essere contenuti in appositi imballi che li proteggano da azioni meccaniche ed agenti atmosferici nelle fasi di trasporto, deposito e manipolazione prima della posa.
- Il foglio di accompagnamento indicherà oltre al nome del fornitore almeno le indicazioni di cui ai commi da a) ad i).

Art.34.4

I PRODOTTI RESILIENTI PER PAVIMENTAZIONE

I prodotti di vinile, omogenei e non ed i tipi eventualmente caricati devono rispondere alle prescrizioni di cui alla norma UNI EN 649.

I materiali utilizzati per gli strati e gli accessori di finitura, di rivestimento e di completamento, dovranno soddisfare, per ciascun requisito espressamente indicato negli elaborati di progetto, le classi prestazionali sotto riportate. Tali classi definiscono diversi livelli prestazionali che derivano da differenti esigenze di sicurezza, di fruibilità, di manutenibilità e di affidabilità specifiche in relazione all'impiego dei materiali suddetti.

Segue l'elenco dei requisiti qualificanti per i pavimenti resilienti con l'indicazione dei valori delle diverse classi prestazionali.

Il foglio di accompagnamento indicherà le caratteristiche di cui alle norme precitate.

Art.34.4.1

Reazione al fuoco

Definizioni, classi e valori sono quelli definiti dal DM 25/10/2007: Modifiche al decreto 10 marzo 2005, concernente "Classi di reazione al fuoco per i prodotti da costruzione da impiegarsi nelle opere per le quali e' prescritto il requisito della sicurezza in caso d'incendio".

Art.34.4.2

Antistaticità

Rappresenta il valore di conduttività elettrica tale da ridurre la produzione di cariche dovute a sfregamento e impedirne l'accumulo.

Si definiscono le seguenti classi di antistaticità:

- Classe 0: quando la resistenza di isolamento elettrico è tale da evitare rischi di esplosioni negli ambienti dove sono immagazzinate o utilizzate miscele esplosive. I pavimenti appartenenti a questa classe sono definiti pavimenti conduttivi con messa a terra;
- Classe 1: quando la resistenza di isolamento elettrico è tale da evitare danneggiamenti ad apparati elettronici. I pavimenti appartenenti a questa classe sono definiti pavimenti conduttivi;
- Classe 2: quando la resistenza di isolamento elettrico è tale da evitare scosse sgradevoli alle persone. I pavimenti appartenenti a questa classe sono definiti pavimenti antistatici.

I valori della resistenza di isolamento elettrico r , superficiale, trasversale o verticale, misurata in ohm (Ω), sono, per le diverse classi, i seguenti:

- Classe 0 (pavimenti conduttivi con messa a terra): 105drd106.
- Classe 1 (pavimenti conduttivi): 105drd108;
- Classe 2 (pavimenti antistatici): 105drd1012;

I valori di resistenza elettrica dovranno essere certificati, per le diverse tipologie di pavimento, secondo i metodi di prova definiti dalle seguenti normative:

- Per i pavimenti in gomma UNI 8272/9 e DIN 53596;
- Per i pavimenti vinilici DIN 51953;
- Per i pavimenti in linoleum DIN 51953.

Art.34.4.3

Resistenza allo scivolamento

Rappresenta la capacità della superficie di sviluppare un attrito adeguato con le calzature o con il piede nudo. Si definiscono le seguenti classi di resistenza allo scivolamento:

- Classe 0: quando la resistenza allo scivolamento è buona anche in presenza di acqua;
- Classe 1: quando la resistenza allo scivolamento è buona per superfici asciutte e scarsa per superfici bagnate;
- Classe 2: quando la resistenza allo scivolamento è buona solo per superfici asciutte e praticamente nulla per superfici bagnate.

I valori della resistenza allo scivolamento, misurati tramite il coefficiente di attrito P , sono, per le diverse classi, i seguenti:

- Classe 0: $P \geq 1$ su superfici asciutte, $P \geq 0.4$ su superfici bagnate;
- Classe 1: $P \geq 1$ su superfici asciutte, $0 < P < 0.4$ su superfici bagnate;
- Classe 2: $0.4 < P < 1$ su superfici asciutte, $P = 0$ su superfici bagnate.

Tali valori dovranno essere certificati, per i pavimenti in gomma e vinilici, secondo i metodi di prova definiti dalla norma uni 8272/11.

Art.34.4.4

Resistenza all'abrasione o all'usura

Rappresenta l'attitudine a non subire asportazione di materiale in conseguenza di sfregamenti e sfregamenti dovuti al passaggio di persone, oggetti e mezzi di trasporto.

Si definiscono le seguenti classi di resistenza all'abrasione:

- Classe 0: quando il rivestimento garantisce il requisito per almeno 10 anni in locali ad uso collettivo e traffico intenso;
- Classe 1: quando il rivestimento garantisce il requisito per almeno 10 anni in locali ad uso collettivo e traffico normale;
- Classe 2: quando il rivestimento garantisce il requisito per almeno 10 anni in locali ad uso individuale e traffico normale.

I valori della resistenza all'abrasione, certificati secondo i metodi di prova definiti dalla classificazione upec delle "direttive comuni per l'agrément technique" dell'ueatc, dovranno essere i seguenti:

- Classe 0: resistenza di classe u4;
- Classe 1: resistenza di classe u3;
- Classe 2: resistenza di classe u2.

In alternativa dovranno essere presentati certificazioni secondo i metodi di prova definiti dalle seguenti normative:

- Per i pavimenti in gomma uni 9185 e din 53516;
- Per i pavimenti vinilici uni 5574.

Per i pavimenti in gomma dovranno essere rispettate le seguenti corrispondenze:

Corrispondenze tra le classi upec e la resistenza all'abrasione secondo uni 9185 per i rivestimenti in gomma				
Classe upec	U1	U2	U3	U4
Volume di materiale asportato secondo uni 9185 (mmc)	> 250	d 250	d 200	d 140

Art.34.4.5 Resistenza all'attacco chimico

Rappresenta l'attitudine a non subire deterioramenti o alterazioni causati dal contatto con sostanze e agenti chimici vari.

Si definiscono le seguenti classi di resistenza all'abrasione:

- Classe 0: quando il rivestimento è resistente a detersivi concentrati, ad acidi, a solventi ed ossidanti, alle macchie e ai detersivi domestici usuali appartiene alla classe c3 secondo la classificazione upec;
- Classe 1: quando il rivestimento è resistente a olii, grassi, urina, sangue, acetone, alcool etilico (90°), acido acetico (5%) e macchie alimentari appartiene alla classe c2 secondo la classificazione upec;
- Classe 2: quando il rivestimento permette una debole penetrazione degli agenti di cui alla classe 1 e si ha una possibilità di rimozione delle macchie con detersivi appropriati appartiene alla classe c1 secondo la classificazione upec.

I valori della resistenza all'attacco chimico, certificati secondo i metodi di prova definiti dalla classificazione upec delle "direttive comuni per l'agrément technique" dell'ueatc, dovranno essere i seguenti:

- Classe 0: resistenza di classe c3;
- Classe 1: resistenza di classe c2;
- Classe 2: resistenza di classe c1.

In alternativa dovranno essere presentati certificazioni secondo i metodi di prova definiti dalle seguenti normative:

- UNI 8272/10
- Din 51958.

Art.34.5 I PRODOTTI DI RESINA PER PAVIMENTAZIONE

I prodotti di resina (applicati fluidi od in pasta) per rivestimenti di pavimenti saranno del tipo realizzato:

- mediante impregnazione semplice (I1);
- a saturazione (I2);
- mediante film con spessori fino a 200 mm (F1) o con spessore superiore (F2);
- con prodotti fluidi cosiddetti autolivellanti (A);
- con prodotti spatolati (S).

Le caratteristiche segnate come significative nel prospetto seguente devono rispondere alle prescrizioni del progetto.

I valori di accettazione sono quelli dichiarati dal fabbricante ed accettati dal Direzione dei Lavori.

I metodi di accettazione sono quelli indicati nel presente articolo in conformità alla norma UNI 8298 (varie parti) e UNI 8297.

CARATTERISTICHE	Grado di significatività rispetto ai vari tipi					
	I1	I2	F1	F2	A	S
Colore	-	-	+	+	+	-
Identificazione chimico-fisica	+	+	+	+	+	+
Spessore	-	-	+	+	+	+
Resistenza all'abrasione	+	+	+	+	+	+
Resistenza al punzonamento dinamico (urto)	-	+	+	+	+	+
Resistenza al punzonamento Statico	+	+	+	+	+	+
Comportamento all'acqua	+	+	+	+	+	+
Resistenza alla pressione idrostatica inversa	-	+	+	+	+	+
Resistenza al fuoco	+	+	+	+	+	+
Resistenza alla bruciatura della sigaretta	-	+	+	+	+	+
Resistenza all'invecchiamento termico in aria	-	+	+	+	+	+
Resistenza meccanica dei ripristini	-	-	+	+	+	+
+ Significativa - Non significativa						

I prodotti devono essere contenuti in appositi imballi che li proteggano da azioni meccaniche e da agenti atmosferici nelle fasi di trasporto, deposito e manipolazione prima della posa.
Il foglio informativo indicherà, oltre al nome del fornitore, le caratteristiche, le avvertenze per l'uso e per la sicurezza durante l'applicazione.

Art.34.6

I PRODOTTI DI CALCESTRUZZO PER PAVIMENTAZIONE

I prodotti di calcestruzzo per pavimentazioni a seconda del tipo di prodotto devono rispondere alle prescrizioni del progetto ed in mancanza od a loro completamento devono rispondere alle seguenti prescrizioni:

- a. Mattonelle di cemento con o senza colorazione e superficie levigata; mattonelle di cemento con o senza colorazione con superficie striata o con impronta; marmette e mattonelle a mosaico di cemento e di detriti di pietra con superficie levigata. I prodotti sopraccitati devono rispondere al Regio Decreto 2234/39 per quanto riguarda le caratteristiche di resistenza all'urto, resistenza alla flessione e coefficiente di usura al tribometro ed alle prescrizioni del progetto. L'accettazione deve avvenire secondo il punto 1 avendo il Regio Decreto sopraccitato quale riferimento.
- b. Masselli di calcestruzzo per pavimentazioni saranno definiti e classificati in base alla loro forma, dimensioni, colore e resistenza caratteristica; per la terminologia delle parti componenti il massello e delle geometrie di posa ottenibili si rinvia alla norma UNI EN 338. Essi devono rispondere alle prescrizioni del progetto ed in mancanza od a loro completamento devono rispondere a quanto segue:
 - essere esenti da difetti visibili e di forma quali protuberanze, bave, incavi che superino le tolleranze dimensionali ammesse.
 - sulle dimensioni nominali è ammessa la tolleranza di 3 mm per un singolo elemento e 2 mm quale media delle misure sul campione prelevato;
 - le facce di usura e di appoggio devono essere parallele tra loro con tolleranza $\pm 15\%$ per il singolo massello e $\pm 10\%$ sulle medie;
 - la massa volumica deve scostarsi da quella nominale (dichiarata dal fabbricante) non più del 15% per il singolo massello e non più del 10% per le medie;
 - il coefficiente di trasmissione meccanica non deve essere minore di quello dichiarato dal fabbricante;
 - il coefficiente di aderenza delle facce laterali deve essere il valore nominale con tolleranza $\pm 5\%$ per un singolo elemento e $\pm 3\%$ per la media;
 - la resistenza convenzionale alla compressione deve essere maggiore di 50 N/mm² per il singolo elemento e maggiore di 60 N/mm² per la media;

I criteri di accettazione sono quelli riportati nel punto 1 con riferimento alla norma UNI EN 338.

I prodotti saranno forniti su appositi pallets opportunamente legati ed eventualmente protetti dall'azione di sostanze sporcanti. Il foglio informativo indicherà, oltre al nome del fornitore, almeno le caratteristiche di cui sopra e le istruzioni per la movimentazione, sicurezza e posa.

Art.34.7

I PRODOTTI DI PIETRE NATURALI O RICOSTRUITE PER PAVIMENTAZIONE

I prodotti di pietre naturali o ricostruite per pavimentazioni si intendono definiti come segue:

- elemento lapideo naturale: elemento costituito integralmente da materiale lapideo (senza aggiunta di leganti);
- elemento lapideo ricostituito (conglomerato): elemento costituito da frammenti lapidei naturali legati con cemento o con resine;
- lastra rifilata: elemento con le dimensioni fissate in funzione del luogo d'impiego, solitamente con una dimensione maggiore di 60 cm e spessore di regola non minore di 2 cm;
- marmetta: elemento con le dimensioni fissate dal produttore ed indipendenti dal luogo di posa, solitamente con dimensioni minori di 60 cm e con spessore di regola minore di 2 cm;

- marmetta calibrata: elemento lavorato meccanicamente per mantenere lo spessore entro le tolleranze dichiarate;
- marmetta rettificata: elemento lavorato meccanicamente per mantenere la lunghezza e/o larghezza entro le tolleranze dichiarate.

Per gli altri termini specifici dovuti alle lavorazioni, finiture, ecc., fare riferimento alla norma UNI EN 14618.

I prodotti di cui sopra devono rispondere alle prescrizioni del progetto (dimensioni, tolleranze, aspetto, ecc.) ed a quanto prescritto nell'articolo prodotti di pietre naturali o ricostruite.

In mancanza di tolleranze su disegni di progetto si intende che le lastre grezze contengono la dimensione nominale; le lastre finite, marmette, ecc. hanno tolleranza 1 mm sulla larghezza e lunghezza e 2 mm sullo spessore (per prodotti da incollare le tolleranze predette saranno ridotte); le lastre ed i quadrelli di marmo o di altre pietre dovranno inoltre rispondere al Regio Decreto 2234/39 per quanto attiene il coefficiente di usura al tribometro in mm.

Le forniture avverranno su pallets ed i prodotti saranno opportunamente legati ed eventualmente protetti dall'azione di sostanze sporcanti.

Il foglio informativo indicherà almeno le caratteristiche di cui sopra e le istruzioni per la movimentazione, sicurezza e posa.

Art.34.8

I PRODOTTI TESSILI PER PAVIMENTAZIONE

I prodotti tessili per pavimenti (moquettes):

Si intendono tutti i rivestimenti nelle loro diverse soluzioni costruttive e cioè:

- rivestimenti tessili a velluto (nei loro sottocasi velluto tagliato, velluto riccio, velluto unilivello, velluto plurilivello, ecc.);
- rivestimenti tessili piatti (tessuto-nontessuto).

In caso di dubbio e contestazione si farà riferimento alla classificazione e terminologia della norma UNI 8013-1; In relazione all'ambiente di destinazione saranno richieste le seguenti caratteristiche di comportamento:

- tendenza all'accumulo di cariche elettrostatiche generate dal calpestio;
- numero di fiocchetti per unità di lunghezza e per unità di area;
- forza di strappo dei fiocchetti;
- comportamento al fuoco.

I criteri di accettazione sono quelli precisati nel punto 1; i valori saranno quelli dichiarati dal fabbricante ed accettati dalla Direzione dei Lavori. Le modalità di prova da seguire in caso di contestazione sono quelle indicate nella norma UNI 8014 (varie parti).

I prodotti saranno forniti protetti da appositi imballi che li proteggano da azioni meccaniche, da agenti atmosferici ed altri agenti degradanti nelle fasi di trasporto, deposito e manipolazione prima della posa. Il foglio informativo indicherà il nome del produttore, le caratteristiche e le istruzioni per la posa

Per quanto non espressamente contemplato, si rinvia alla seguente normativa tecnica: UNI EN 1816, UNI EN 1817, UNI 8297, UNI EN 12199, UNI EN 14342, UNI EN 434, UNI ISO 4649.

Tutti i prodotti e/o materiali di cui al presente articolo, qualora possano essere dotati di marcatura CE secondo la normativa tecnica vigente, dovranno essere muniti di tale marchio.

Art.34.9

I PRODOTTI DI METALLO PER PAVIMENTAZIONE

I prodotti di metallo per pavimentazioni dovranno rispondere alle prescrizioni date nella UNI 4630 per le lamiere bugnate ed UNI 3151 per le lamiere stirate. Le lamiere saranno inoltre esenti da difetti visibili (quali scagliature, bave, crepe, crateri, ecc.) e da difetti di forma (svergolamento, ondulazione, ecc.) che ne pregiudicano l'impiego e/o la messa in opera e dovranno avere l'eventuale rivestimento superficiale prescritto nel progetto.

Art.35

PRODOTTI PER COPERTURE

Si definiscono prodotti per le coperture quelli utilizzati per realizzare lo strato di tenuta all'acqua nei sistemi di copertura e quelli usati per altri strati complementari. Per la realizzazione delle coperture discontinue nel loro insieme si rinvia all'articolo sull'esecuzione delle coperture discontinue.

I prodotti vengono di seguito considerati al momento della fornitura; il direttore dei lavori ai fini della loro accettazione può procedere a controlli (anche parziali) su campioni della fornitura oppure richiedere un attestato di conformità della fornitura alle prescrizioni di seguito indicate. Nel caso di contestazione si intende che le procedure di prelievo dei campioni, i metodi di prova e valutazione dei risultati sono quelli indicati nelle norme UNI citate di seguito.

Art.35.1

TEGOLE E COPPI IN LATERIZIO

Le tegole e coppi di laterizio per coperture ed i loro pezzi speciali si intendono denominate secondo le dizioni commerciali usuali (marsigliese, romana, ecc.). I prodotti di cui sopra devono rispondere alle prescrizioni del progetto ed in mancanza od a complemento alle seguenti prescrizioni:

- a. i difetti visibili sono ammessi nei seguenti limiti:
 - le fessure non devono essere visibili o rilevabili a percussione
 - le protuberanze e scagliature non devono avere diametro medio (tra dimensione massima e minima) maggiore di 15 mm e non deve esserci più di una protuberanza; è ammessa 1 protuberanza di diametro medio tra 7 e 15 mm ogni 2 dm di superficie proiettata;
 - sbavature tollerate purché permettano un corretto assemblaggio.

- b. sulle dimensioni nominali e forma geometrica sono ammesse tolleranze seguenti: lunghezza $\pm 3\%$, larghezza $\pm 3\%$ per tegole e $\pm 8\%$ per coppi
- c. sulla massa convenzionale è ammessa tolleranza del 15%
- d. la permeabilità deve permettere il formarsi della goccia sotto tegola ma non il suo distacco
- e. resistenza a flessione: forza F singola maggiore di 1000 N
- f. carico di rottura valore singolo della forza F maggiore di 1000 N e valore medio maggiore di 1500 N

In caso di contestazione si farà riferimento alle UNI 8626 ed UNI 8635.

I prodotti devono essere forniti su appositi pallets, legati e protetti da azioni meccaniche, chimiche e sporco che possono degradarli nella fase di trasporto, deposito e manipolazione prima della posa. Gli imballi solitamente di materiale termoretraibile devono contenere un foglio informativo riportante almeno il nome del fornitore e le indicazioni dei commi da a) ad f) ed eventuali istruzioni complementari.

Art.35.2 TEGOLE IN CALCESTRUZZO

Le tegole di calcestruzzo per coperture ed i loro pezzi speciali si intendono denominate secondo le dizioni commerciali usuali (portoghese, olandese, ecc.) i prodotti di cui sopra devono rispondere alle prescrizioni del progetto ed in mancanza e/o completamento alle seguenti prescrizioni:

- a. i difetti visibili sono ammessi nei seguenti limiti:
 - le fessure non sono ammesse
 - le incavature non devono avere profondità maggiore di 4 mm (escluse le tegole con superficie granulata)
 - le protuberanze sono ammesse in forma leggera
 - le sbavature e deviazioni sono ammesse purché non impediscano il corretto assemblaggio del prodotto
- b. sulle dimensioni nominali e forma geometrica sono ammesse le seguenti tolleranze: lunghezza $\pm 1,5\%$; larghezza $\pm 1\%$; altre dimensioni dichiarate $\pm 1,6\%$; ortometria scostamento orizzontale non maggiore del 1,6% del lato maggiore.
- c. sulla massa convenzionale è ammessa la tolleranza del $\pm 10\%$
- d. l'impermeabilità non deve permettere la caduta di gocce d'acqua, dall'intradosso, dopo 24 h
- e. dopo i cicli di gelività la resistenza a flessione F deve essere maggiore od uguale a 1800 N su campioni maturati 28 d.
- f. la resistenza a rottura F del singolo elemento deve essere maggiore od uguale a 1800 N; la media deve essere maggiore od uguale a 1500 N.

In caso di contestazione si farà riferimento alle UNI 8626 e UNI 8635.

I prodotti devono essere forniti su appositi pallets legati e protetti da azioni meccaniche, chimiche sporco che possano degradarli nelle fasi di trasporto, deposito e manipolazione prima della posa.

Gli imballi solitamente di materia termoretraibile devono contenere un foglio informativo riportante almeno il nome del fornitore e le indicazioni di cui ai commi da a) ad f) ed eventuali istruzioni complementari

Art.35.3 LASTRE IN FIBROCEMENTO

Le lastre possono essere dei tipi seguenti:

- lastre piane (a base: fibrocemento e silicocalcare; fibrocemento; cellulosa; fibrocemento/silicocalcare rinforzati);
- lastre ondulate a base di fibrocemento aventi sezione trasversale formata da ondulazioni approssimativamente sinusoidali. Possono essere con sezione traslate lungo un piano o lungo un arco di cerchio);
- lastre nervate a base di fibrocemento, aventi sezione trasversale grecate o caratterizzate da tratti piani e tratti sagomati.

Le lastre piane devono rispondere alle caratteristiche indicate nel progetto ed in mancanza od integrazione alle seguenti:

- a. larghezza 1200 mm, lunghezza scelta tra 1200, 2500 o 500 mm con tolleranza $\pm 0,4$ e massimo ± 5 mm;
- b. spessori con tolleranza $\pm 0,5$ mm fino a 5 mm e $\pm 10\%$ fino a 25 mm
- c. rettilineità dei bordi scostamento massimo 2 mm per metro, ortogonalità 3 mm per metro
- d. caratteristiche meccaniche (resistenza a flessione):
 - tipo 1: 13 N/mm² minimo con sollecitazione lungo le fibre e 15 N/mm² minimo con sollecitazione perpendicolare alle fibre
 - tipo 2: 12 N/mm² minimo con sollecitazione lungo le fibre e 16 N/mm² minimo con sollecitazione perpendicolare alle fibre;
- e. massa volumica apparente
 - tipo 1: 1,3 g/cm³ minimo
 - tipo 2: 1,7 g/cm³ minimo

- f. tenuta all'acqua con formazione di macchie di umidità sulle facce inferiori dopo 24 h sotto battente d'acqua ma senza formazione di gocce d'acqua
- g. resistenza alle temperature di 120 °C per 2 h con decadimento della resistenza a flessione non maggiore del 10%

Le lastre rispondenti alla UNI 3948 sono considerate rispondenti alle prescrizioni predette, ed alla stessa norma si fa riferimento per le modalità di prova.

Le lastre ondulate devono rispondere alle caratteristiche indicate nel progetto ed in mancanza o ad integrazione alle seguenti:

- a. facce destinate all'esposizione, alle intemperie, lisce, bordi diritti e taglio netto e ben squadrate ed entro i limiti di tolleranza
- b. caratteristiche dimensionali e tolleranze di forma secondo quanto dichiarato dal fabbricante ed accettato dalla direzione dei lavori (in mancanza vale la UNI 3949)
- c. tenuta all'acqua, come indicato nel comma 2)
- d. resistenza a flessione, secondo i valori dichiarati dal fabbricante ed accettati dalla direzione dei lavori (in mancanza vale la UNI 3949)
- e. resistenza al gelo, dopo 25 cicli in acqua a temperatura di + 20 °C seguito da permanenza in frigo a -20 °C, non devono presentare fessurazioni, cavillature o degradazione;
- f. la massa volumica non deve essere minore di 1,4 kg/dm³

Le lastre rispondenti alla UNI 3949 sono considerate rispondenti alle prescrizioni predette, ed alla stessa norma si fa riferimento per le modalità di prova.

Gli accessori devono rispondere alle prescrizioni sopradette per quanto attiene: l'aspetto, le caratteristiche dimensionali e di forma, la tenuta all'acqua e la resistenza al gelo.

Le lastre nervate devono rispondere alle caratteristiche indicate nel progetto ed in mancanza o ad integrazione a quelle indicate nei commi precedenti.

La rispondenza alla UNI 8865 è considerata rispondenza alle prescrizioni predette, ed alla stessa si fa riferimento per le modalità di prova.

Art.35.4

LASTRE IN MATERIA PLASTICA

Le lastre di materia plastica rinforzata o non rinforzata si intendono definite e classificate secondo le norme UNI vigenti.

I prodotti di cui sopra devono rispondere alle prescrizioni del progetto ed in mancanza e/o completamento alle seguenti prescrizioni:

- le lastre ondulate traslucide di materia plastica rinforzata con fibre di vetro devono essere conformi alla UNI 6774
- le lastre di polistirene devono essere conformi alla UNI 7073
- le lastre di polimetilmetacrilato devono essere conformi alla UNI 7074

Art.35.5

LASTRE IN METALLO

Le lastre di metallo ed i loro pezzi speciali si intendono denominati secondo la usuale terminologia commerciale. Essi dovranno rispondere alle prescrizioni del progetto ed in mancanza a completamento alle seguenti caratteristiche:

- i prodotti completamente supportati; tolleranze di dimensioni e di spessore; resistenza al punzonamento; resistenza al piegamento a 360 gradi; resistenza alla corrosione; resistenza a trazione. Le caratteristiche predette saranno quelle riferite al prodotto in lamina prima della lavorazione. Gli effetti estetici e difetti saranno valutati in relazione alla collocazione dell'edificio.
- i prodotti autoportanti (compresi i pannelli, le lastre grecate, ecc.) oltre a rispondere alle prescrizioni predette dovranno soddisfare la resistenza a flessione secondo i carichi di progetto e la distanza tra gli appoggi.

La fornitura dovrà essere accompagnata da foglio informativo riportante il nome del fornitore e la rispondenza alle caratteristiche richieste.

Art.35.6

PRODOTTI IN PIETRA

I prodotti di pietra dovranno rispondere alle caratteristiche di resistenza a flessione, resistenza all'urto, resistenza al gelo e disgelo, comportamento agli aggressivi inquinanti. I limiti saranno quelli prescritti dal progetto o quelli dichiarati dal fornitore ed accettati dalla direzione dei lavori.

La fornitura dovrà essere accompagnata da foglio informativo riportante il nome del fornitore e la corrispondenza alle caratteristiche richieste.

Art.36

PRODOTTI PER IMPERMEABILIZZAZIONE

Si intendono prodotti per impermeabilizzazione e per coperture piane quelli che si presentano sotto forma di:

- membrane in fogli e/o rotoli da applicare a freddo od a caldo, in fogli singoli o pluristrato;
- prodotti forniti in contenitori (solitamente liquidi e/o in pasta) da applicare a freddo od a caldo su eventuali armature (che restano inglobate nello strato finale) fino a formare in sito una membrana continua.

a. Le membrane si designano in base:

1. al materiale componente (bitume ossidato fillerizzato, bitume polimero elastomero, bitume polimero plastomero, etilene propilene diene, etilene vinil acetato, ecc.);

2. al materiale di armatura inserito nella membrana (armatura vetro velo, armatura poliammide tessuto, armatura polipropilene film, armatura alluminio foglio sottile, ecc.);
 3. al materiale di finitura della faccia superiore (poliestere film da non asportare, polietilene film da non asportare, graniglie, ecc.);
 4. al materiale di finitura della faccia inferiore (poliestere nontessuto, sughero, alluminio foglio sottile, ecc.).
- b. I prodotti forniti in contenitori si designano come segue:
- mastici di rocce asfaltiche e di asfalto sintetico;
 - asfalti colati;
 - malte asfaltiche;
 - prodotti termoplastici;
 - soluzioni in solvente di bitume;
 - emulsioni acquose di bitume;
 - prodotti a base di polimeri organici.
- c. La Direzione dei Lavori ai fini dell'accettazione dei prodotti che avviene al momento della loro fornitura, può procedere a controlli (anche parziali) su campioni della fornitura oppure richiedere un attestato di conformità della fornitura alle norme vigenti e alle prescrizioni di seguito indicate.

Art.36.1 MEMBRANE

- a. Le membrane per coperture di edifici in relazione allo strato funzionale che vanno a costituire (esempio strato di tenuta all'acqua, strato di tenuta all'aria, strato di schermo e/o barriera al vapore, strato di protezione degli strati sottostanti, ecc.) devono rispondere alle prescrizioni del progetto ed in mancanza od a loro completamento alle seguenti prescrizioni. Gli strati funzionali si intendono definiti come riportato nella norma UNI 8178.
- b. Le membrane destinate a formare strati di schermo e/o barriera al vapore devono soddisfare le caratteristiche previste dalla norma UNI 9380-2 oppure per i prodotti non normati, rispondere ai valori dichiarati dal fabbricante ed accettati dalla Direzione dei Lavori. Le membrane rispondenti alla norma UNI 8629 parti 4, 6, 7 e 8 per le caratteristiche precitate sono valide anche per questo impiego.
- c. Le membrane destinate a formare strati di continuità, di diffusione o di egualizzazione della pressione di vapore, di irrigidimento o ripartizione dei carichi, di regolarizzazione, di separazione e/o scorrimento o drenante devono soddisfare le caratteristiche previste dalla norma UNI 9168-2, oppure per i prodotti non normati, rispondere ai valori dichiarati dal produttore ed accettati dalla Direzione dei Lavori. Le membrane rispondenti alle norme UNI 9380-2 e UNI 8629 parti 4, 6, 7 e 8 per le caratteristiche precitate sono valide anche per questo impiego.
- d. Le membrane destinate a formare strati di tenuta all'aria devono soddisfare le caratteristiche previste dalla norma UNI 9168-2, oppure per i prodotti non normati, ai valori dichiarati dal produttore ed accettati dalla Direzione dei Lavori. Le membrane rispondenti alle norme UNI 9380-2 e UNI 8629 parti 4, 6, 7 e 8 per le caratteristiche precitate sono valide anche per questo impiego.
- e. Le membrane destinate a formare strati di tenuta all'acqua devono soddisfare le caratteristiche previste dalla norma UNI 8629 parti 4, 6, 7 e 8, oppure per i prodotti non normati rispondere ai valori dichiarati dal produttore ed accettati dalla Direzione dei Lavori.
- f. Le membrane destinate a formare strati di protezione devono soddisfare le caratteristiche previste dalla norma UNI 8629 parti 4, 6, 7 e 8 oppure per i prodotti non normati rispondere ai valori dichiarati dal produttore ed accettati dalla Direzione dei Lavori.
- g. I tipi di membrane considerate i cui criteri di accettazione indicati nel punto c) sono:
- membrane in materiale elastomerico senza armatura. Per materiale elastomerico si intende un materiale che sia fondamentalmente elastico anche a temperature superiori o inferiori a quelle di normale impiego e/o che abbia subito un processo di reticolazione (per esempio gomma vulcanizzata);
 - membrane in materiale elastomerico dotate di armatura;
 - membrane in materiale plastomerico flessibile senza armatura. Per materiale plastomerico si intende un materiale che sia relativamente elastico solo entro un intervallo di temperatura corrispondente generalmente a quello di impiego ma che non abbia subito alcun processo di reticolazione (come per esempio cloruro di polivinile plastificato o altri materiali termoplastici flessibili o gomme non vulcanizzate);
 - membrane in materiale plastomerico flessibile dotate di armatura;
 - membrane in materiale plastomerico rigido (per esempio polietilene ad alta o bassa densità, reticolato o non, polipropilene);
 - membrane polimeriche a reticolazione posticipata (per esempio polietilene clorosolfanato) dotate di armatura;
 - membrane polimeriche accoppiate. Membrane polimeriche accoppiate o incollate sulla faccia interna ad altri elementi aventi funzioni di protezione o altra funzione particolare, comunque non di tenuta. In questi casi, quando la parte accoppiata all'elemento polimerico impermeabilizzante ha importanza fondamentale per il comportamento in opera della membrana, le prove devono essere eseguite sulla membrana come fornita dal produttore.

- Classe A membrane adatte per condizioni eminentemente statiche del contenuto (per esempio, bacini, dighe, sbarramenti, ecc.).
- Classe B membrane adatte per condizioni dinamiche del contenuto (per esempio, canali, acquedotti, ecc.).
- Classe C membrane adatte per condizioni di sollecitazioni meccaniche particolarmente gravose, concentrate o no (per esempio, fondazioni, impalcati di ponti, gallerie, ecc.).
- Classe D membrane adatte anche in condizioni di intensa esposizione agli agenti atmosferici e/o alla luce.
- Classe E membrane adatte per impieghi in presenza di materiali inquinanti e/o aggressivi (per esempio, discariche, vasche di raccolta e/o decantazione, ecc.).
- Classe F membrane adatte per il contratto con acqua potabile o sostanze di uso alimentare (per esempio, acquedotti, serbatoi, contenitori per alimenti, ecc.).

Nell'utilizzo delle membrane polimeriche per impermeabilizzazione, possono essere necessarie anche caratteristiche comuni a più classi. In questi casi devono essere presi in considerazione tutti quei fattori che nell'esperienza progettuale e/o applicativa risultano di importanza preminente o che per legge devono essere considerati tali.

Le membrane di cui al comma sono valide per gli impieghi indicati purché rispettino le caratteristiche previste dalle norme armonizzate UNI EN 13361, UNI EN 13362, UNI EN 13491, UNI EN 13492 e UNI EN 13493.

Tutti i prodotti e/o materiali di cui al presente articolo, qualora possano essere dotati di marcatura CE secondo la normativa tecnica vigente, dovranno essere muniti di tale marchio.

Art.37

PRODOTTI DI VETRO (LASTRE, PROFILATI AD U E VETRI PRESSATI)

Si definiscono prodotti di vetro quelli che sono ottenuti dalla trasformazione e lavorazione del vetro.

Essi si dividono nelle seguenti principali categorie: lastre piane, vetri pressati, prodotti di seconda lavorazione.

Per le definizioni rispetto ai metodi di fabbricazione, alle loro caratteristiche, alle seconde lavorazioni, nonché per le operazioni di finitura dei bordi si fa riferimento alla norma UNI EN 572 (varie parti). I prodotti vengono di seguito considerati al momento della loro fornitura.

Le modalità di posa sono trattate negli articoli relativi alle vetrazioni ed ai serramenti.

La Direzione dei Lavori, ai fini della loro accettazione, può procedere a controlli (anche parziali) su campioni della fornitura oppure richiedere un attestato di conformità della fornitura alle prescrizioni di seguito indicate.

- I vetri piani grezzi sono quelli colati e laminati grezzi ed anche cristalli grezzi traslucidi, incolori cosiddetti bianchi, eventualmente armati.
- I vetri piani lucidi tirati sono quelli incolori ottenuti per tiratura meccanica della massa fusa, che presenta sulle due facce, naturalmente lucide, ondulazioni più o meno accentuate non avendo subito lavorazioni di superficie.
- I vetri piani temprati float sono quelli chiari o colorati ottenuti per colata mediante galleggiamento su un bagno di metallo fuso.

Le loro dimensioni saranno quelle indicate nel progetto.

Per le altre caratteristiche vale la norma UNI EN 572 (varie parti) che considera anche le modalità di controllo da adottare in caso di contestazione. I valori di isolamento termico, acustico, ecc. saranno quelli derivanti dalle dimensioni prescritte, il fornitore comunicherà i valori se richiesti.

- I vetri piani temprati sono quelli trattati termicamente o chimicamente in modo da indurre negli strati superficiali tensioni permanenti.

Le loro dimensioni saranno quelle indicate nel progetto.

Per le altre caratteristiche vale la norma UNI 12150-1 e UNI EN 12150-2 che considera anche le modalità di controllo da adottare in caso di contestazione. I valori di isolamento termico, acustico, ecc. saranno quelli derivanti dalle dimensioni prescritte, il fornitore comunicherà i valori se richiesti.

- I vetri piani uniti al perimetro (o vetrocamera) sono quelli costituiti da due lastre di vetro tra loro unite lungo il perimetro, solitamente con interposizione di un distanziatore, a mezzo di adesivi od altro in modo da formare una o più intercapedini contenenti aria o gas disidratati.

Le loro dimensioni, numero e tipo delle lastre saranno quelle indicate nel progetto.

Per le altre caratteristiche vale la norma UNI EN 1279-1-2-3-4-5 che definisce anche i metodi di controllo da adottare in caso di contestazione. I valori di isolamento termico, acustico, ecc. saranno quelli derivanti dalle dimensioni prescritte, il fornitore comunicherà i valori se richiesti.

- I vetri piani stratificati sono quelli formati da due o più lastre di vetro e uno o più strati interposti di materia plastica che incollano tra loro le lastre di vetro per l'intera superficie.

Il loro spessore varia in base al numero ed allo spessore delle lastre costituenti.

Essi si dividono in base alla loro resistenza alle sollecitazioni meccaniche come segue:

- stratificati per sicurezza semplice;
- stratificati antivandalismo;
- stratificati anticrimine;
- stratificati antiproiettile.

Le dimensioni, numero e tipo delle lastre saranno quelle indicate nel progetto. Per le altre caratteristiche si fa riferimento alle norme seguenti:

- a. i vetri piani stratificati per sicurezza semplice devono rispondere alla norma UNI EN ISO 12543 (varie parti);
- b. i vetri piani stratificati antivandalismo ed anticrimine devono rispondere rispettivamente alle norme UNI EN ISO 12543;
- c. i vetri piani stratificati antiproiettile devono rispondere alla norma UNI EN 1063.

I valori di isolamento termico, acustico, ecc. saranno quelli derivanti dalle dimensioni prescritte, il fornitore comunicherà i valori se richiesti.

- I vetri piani profilati ad U sono dei vetri grezzi colati prodotti sotto forma di barre con sezione ad U, con la superficie liscia o lavorata, e traslucida alla visione.

Possono essere del tipo ricotto (normale) o temprato armati o non armati.

Le dimensioni saranno quelle indicate nel progetto. Per le altre caratteristiche valgono le prescrizioni della norma UNI EN 572-7 che indica anche i metodi di controllo in caso di contestazione.

- I vetri pressati per vetrocemento armato possono essere a forma cava od a forma di camera d'aria.

Le dimensioni saranno quelle indicate nel progetto.

Per le caratteristiche vale quanto indicato nella norma UNI EN 1051-1 che indica anche i metodi di controllo in caso di contestazione.

Tutti i prodotti e/o materiali di cui al presente articolo, qualora possano essere dotati di marcatura CE secondo la normativa tecnica vigente, dovranno essere muniti di tale marchio.

Art.38

PRODOTTI DIVERSI (SIGILLANTI, ADESIVI, GEOTESSILI)

Tutti i prodotti di seguito descritti vengono considerati al momento della fornitura. La Direzione dei Lavori, ai fini della loro accettazione, può procedere ai controlli (anche parziali) su campioni della fornitura oppure richiedere un attestato di conformità della stessa alle prescrizioni di seguito indicate.

Per il campionamento dei prodotti ed i metodi di prova si fa riferimento ai metodi UNI esistenti.

Art.38.1

SIGILLANTI

Per sigillanti si intendono i prodotti utilizzati per riempire in forma continua e durevole i giunti tra elementi edili (in particolare nei serramenti, nelle pareti esterne, nelle partizioni interne, ecc.) con funzione di tenuta all'aria, all'acqua, ecc.

Oltre a quanto specificato nel progetto, o negli articoli relativi alla destinazione d'uso, si intendono rispondenti alle seguenti caratteristiche:

- compatibilità chimica con il supporto al quale sono destinati;
- diagramma forza deformazione (allungamento) compatibile con le deformazioni elastiche del supporto al quale sono destinati;
- durabilità ai cicli termoigrometrici prevedibili nelle condizioni di impiego, cioè con decadimento delle caratteristiche meccaniche ed elastiche che non pregiudichino la sua funzionalità;
- durabilità alle azioni chimico-fisiche di agenti aggressivi presenti nell'atmosfera o nell'ambiente di destinazione.

Il soddisfacimento delle prescrizioni predette si intende comprovato quando il prodotto risponde al progetto o alla norma UNI ISO 11600 e/o è in possesso di attestati di conformità; in loro mancanza si fa riferimento ai valori dichiarati dal produttore ed accettati dalla Direzione dei Lavori.

Art.38.2

ADESIVI

Per adesivi si intendono i prodotti utilizzati per ancorare un prodotto ad uno attiguo, in forma permanente, resistendo alle sollecitazioni meccaniche, chimiche, ecc. dovute all'ambiente ed alla destinazione d'uso.

Sono inclusi nel presente articolo gli adesivi usati in opere di rivestimenti di pavimenti e pareti o per altri usi e per diversi supporti (murario, terroso, legnoso, ecc.).

Sono esclusi gli adesivi usati durante la produzione di prodotti o componenti.

Oltre a quanto specificato nel progetto, o negli articoli relativi alla destinazione d'uso, si intendono forniti rispondenti alle seguenti caratteristiche:

- compatibilità chimica con il supporto al quale essi sono destinati;
- durabilità ai cicli termoigrometrici prevedibili nelle condizioni di impiego (cioè con un decadimento delle caratteristiche meccaniche che non pregiudichino la loro funzionalità);
- durabilità alle azioni chimico-fisiche dovute ad agenti aggressivi presenti nell'atmosfera o nell'ambiente di destinazione;
- caratteristiche meccaniche adeguate alle sollecitazioni previste durante l'uso.

Il soddisfacimento delle prescrizioni predette si intende comprovato quando il prodotto risponde ad una norma UNI e/o è in possesso di attestati di conformità; in loro mancanza si fa riferimento ai valori dichiarati dal produttore ed accettati dalla Direzione dei Lavori.

Per quanto non espressamente contemplato, si rinvia alla seguente normativa tecnica: UNI EN 13888, UNI EN 12004, UNI EN 12860.

Tutti i prodotti e/o materiali di cui al presente articolo, qualora possano essere dotati di marcatura CE secondo la normativa tecnica vigente, dovranno essere muniti di tale marchio.

Art.38.3

GEOTESSILI

Per geotessili si intendono i prodotti utilizzati per costituire strati di separazione, contenimento, filtranti, drenaggio in opere di terra (rilevati, scarpate, strade, giardini, ecc.) ed in coperture.

Si distinguono in:

- Tessuti: stoffe realizzate intrecciando due serie di fili (realizzando ordito e trama);

- Nontessuti: feltri costituiti da fibre o filamenti distribuiti in maniera casuale, legati tra loro con trattamento meccanico (agugliatura) oppure chimico (impregnazione) oppure termico (fusione). Si hanno nontessuti ottenuti da fiocco o da filamento continuo.

Quando non è specificato nel progetto, o negli articoli relativi alla destinazione d'uso, si intendono forniti rispondenti alle seguenti caratteristiche:

- tolleranze sulla lunghezza e larghezza: $\pm 1 \%$;
- spessore: $\pm 3 \%$;

Per i valori di accettazione ed i metodi di controllo facendo riferimento, alle norme UNI 8279 punti 1, 3, 4, 12, 13, 17 - UNI 8986 e CNR BU. n. 110, 111.

Il soddisfacimento delle prescrizioni predette si intende comprovato quando il prodotto risponde ad una norma UNI e/o è in possesso di attestato di conformità; in loro mancanza valgono i valori dichiarati dal produttore ed accettati dalla direzione dei lavori.

Dovrà inoltre essere sempre specificata la natura del polimero costituente (poliestere, polipropilene, poliammide, ecc.).

Per i nontessuti dovrà essere precisato:

- se sono costituiti da filamento continuo o da fiocco;
- se il trattamento legante è meccanico, chimico o termico;
- il peso unitario.

Art.39 MATERIALI DA FABBRO

Art.39.1 GENERALITÀ

I materiali metallici da impiegare nei lavori dovranno corrispondere alle qualità, prescrizioni e prove appresso elencate.

I materiali dovranno essere esenti da scorie, soffiature, bruciate, paglie o qualsiasi altro difetto apparente o latente di fusione, laminazione, trafilatura, fucinatura e simili.

Sottoposti ad analisi chimica dovranno risultare esenti da impurità e da sostanze anormali.

La loro struttura micrografica dovrà essere tale da dimostrare l'ottima riuscita del processo metallurgico di fabbricazione e da escludere qualsiasi alterazione derivante dalla successiva lavorazione a macchina od a mano che possa menomare la sicurezza d'impiego.

Ferma restando l'applicazione del decreto 15.07.1925, che fissa le norme e condizioni per le prove e l'accettazione dei materiali ferrosi, per le prove meccaniche e tecnologiche dei materiali metallici saranno rispettate le norme di unificazione vigenti.

In mancanza di particolari prescrizioni i materiali devono essere della migliore qualità esistente in commercio; essi devono provenire da primarie fabbriche che diano garanzia di costanza di qualità e produzione.

I materiali possono essere approvvigionati presso località e fabbriche che l'Appaltatore ritiene di sua convenienza purché corrispondano ai requisiti di cui sopra.

L'Appaltatore dovrà informare l'appaltante dell'arrivo in officina dei materiali approvvigionati affinché, prima che ne venga iniziata la lavorazione, l'appaltante stesso possa disporre i preliminari esami e verifiche dei materiali medesimi ed il prelevamento dei campioni per l'effettuazione delle prove di qualità e resistenza.

È riservata all'appaltante la facoltà di disporre e far effettuare visite, esami e prove negli stabilimenti di produzione dei materiali, i quali stabilimenti pertanto dovranno essere segnalati all'Appaltatore in tempo utile.

Le suddette visite, verifiche e prove, le cui spese tutte sono a carico dell'Appaltatore, dovranno essere effettuate secondo le norme vigenti.

Dei risultati delle prove dovrà essere redatto regolare verbale in contraddittorio tra il Direttore Lavori e l'Appaltatore, o loro rappresentanti.

Nel caso di esito sfavorevole delle prove sopraindicate l'Appaltatore potrà rifiutare in tutto od in parte i materiali predisposti od approvvigionati, senza che l'Appaltatore possa pretendere indennizzo alcuno o proroga ai termini di esecuzione e di consegna.

Art.39.2 PRESCRIZIONI PARTICOLARI PER PRODOTTO

I profilati in acciaio dolce (tondi, quadri e piatti) devono essere del tipo a sezione prescritti per l'opera particolare e comunque corrispondenti ai campioni approvati dalla Direzione Lavori.

Non sono ammesse spigolature, ammaccature, tagli od altri difetti di aspetto dovuti a cattiva lavorazione e non rientranti nelle normali tolleranze di laminazione.

I profilati o tubi realizzati con leghe leggere di alluminio, rame ed ottone devono avere composizione chimica corrispondente alle norme ed ai regolamenti ufficiali vigenti per l'impiego nella costruzione di serramenti e manufatti affini.

Devono essere del tipo e sezione prescritti per l'opera particolare e comunque rispondenti ai campioni approvati dalla Direzione Lavori.

Non sono ammesse spigolature, ammaccature, tagli od altri difetti di aspetto dovuti a cattiva lavorazione e non rientranti nelle normali tolleranze di estrusione.

Profilati tubolari in lamiera d'acciaio non devono avere spigolature, ammaccature, tagli od altri difetti di aspetto dovuti a cattiva lavorazione e non rientranti nelle normali tolleranze di profilatura.

I profilati di acciaio per serramenti dovranno essere fabbricati in acciaio avente qualità non inferiore al tipo Fe 37A previsto dalla norma UNI 5334-64, secondo i profili, le dimensioni e le tolleranze riportate nella norma di unificazione: UNI 3897 - Profilati di acciaio laminati a caldo e profilati per serramenti.

I profilati potranno essere richiesti con ali e facce parallele o rastremate con inclinazione del 5%.

Nell'impiego di acciaio inossidabile si dovrà fare riferimento alla normativa UNI 6900-71 ed AISI secondo la seguente nomenclatura:

	AISI	UNI
Serie 300	301	X 12 CrNi 17 07
	302	X 10 CrNi 18 09
	304	X 05 CrNi 18 10
	316	X 05 CrNi 17 12
Serie 400	430	X 08 Cr 17

La ghisa grigia per getti dovrà corrispondere per qualità, prescrizioni e prove alla norma UNI 5007.

La ghisa malleabile per getti dovrà corrispondere alle prescrizioni della norma UNI 3779.

I prodotti in ghisa sferoidale risponderanno alla normativa UNI ISO 1083 - UNI EN 124 e riporteranno la marcatura obbligatoria di riferimento alla normativa:

- identificazione del produttore, la classe corrispondente, EN 124 come riferimento alla norma,
- marchio dell'ente di certificazione.

La ferramenta e le bullonerie in genere devono essere di ottima qualità e finitura.

Devono corrispondere ai requisiti tecnici appropriati a ciascun tipo di infisso ed avere dimensioni e robustezza adeguata all'impiego cui sono destinare e tali da poter offrire la massima garanzia di funzionalità e di durata.

Tutte la ferramenta devono corrispondere ai campioni approvati dalla Direzione Lavori ed essere di tipo unificato per tutta la fornitura.

Viti, bulloni, ecc. devono pure essere di robustezza, tipo e metallo adeguati all'impiego ed alla ferramenta prescelta.

Il ferro fucinato dovrà presentarsi privo di scorie, soffiature, bruciature o qualsiasi altro difetto apparente.

Art.39.3 ZINCATURA

Per la zincatura di profilati di acciaio per la costruzione, oggetti fabbricati con lamiere non zincate di qualsiasi spessore, oggetti fabbricati con tubi, tubi di grande diametro curvati e saldati insieme prima della zincatura ed altri oggetti di acciaio con spessori maggiori di 5 mm recipienti fabbricati con lamiere di acciaio di qualsiasi spessore con o senza rinforzi di profilati di acciaio, minuteria od oggetti da centrifugare; oggetti fabbricati in ghisa, in ghisa malleabile ed in acciaio fuso, dovranno essere rispettate le prescrizioni della norma di unificazione: UNI 5744-66. Rivestimenti metallici protettivi applicati a caldo. Rivestimenti di zinco ottenuti per immersione su oggetti diversi fabbricati in materiale ferroso.

Tutte le parti in acciaio per le quali negli elaborati progettuali sia stata prevista la protezione dalla corrosione mediante zincatura dovranno rispettare la specifica esposta alle righe seguenti.

Tale tipo di trattamento sarà adottato quando previsto in progetto e/o su ordine della Direzione Lavori quando le normali verniciature non diano sufficienti garanzie, sia in relazione al tipo di aggressione ambientale, sia in relazione alle funzioni assegnate alle strutture metalliche da proteggere.

La zincatura dovrà essere effettuata a caldo per immersione in appositi impianti approvati dalla D.L..

I pezzi da zincare dovranno essere in acciaio di tipo calmato, è tassativamente vietato l'uso di acciaio attivi o effervescenti.

Le parti da zincare dovranno essere pulite e sgrassate (SSPC - SP-63) e sabbiate al metallo bianco secondo SSPC : SP 10; SSA : SA 1/2.

Gli spessori minimi della zincatura varieranno a seconda dello spessore del pezzo da zincare.

per s del pezzo < 1 mm	zincatura 350 g/m ²
per s del pezzo > 1 < 3 mm	zincatura 450 g/m ²
per s del pezzo > 3 < 4 mm	zincatura 500 g/m ²
per s del pezzo > 4 < 6 mm	zincatura 600 g/m ²
per s del pezzo > 6 mm	zincatura 700 g/m ²

Sugli oggetti filettati, dopo la zincatura, non si devono effettuare ulteriori operazioni di finitura a mezzo di utensili.

Per la zincatura dei fili di acciaio vale la norma di unificazione: UNI 7245-73 - Fili di acciaio zincati a caldo per usi generici - Caratteristiche del rivestimento protettivo.

Se non altrimenti disposto dovrà essere impiegato filo zincato di classe P per ambiente aggressivo e M per ambiente normale così come definiti ai punti 3.1 e 3.2 della UNI 7245-73; è vietato per l'estero l'impiego del filo zincato di classe L.

Art.39.4 ZINCATURA DEI GIUNTI DI SALDATURA

Per le giunzioni eseguite per saldatura si dovrà procedere al ripristino della saldatura, secondo le modalità appresso indicate:

- rimuovere lo zinco preesistente per una lunghezza non inferiore a 10 cm;
- pulire e irruvidire la superficie scoperta mediante spazzolatura meccanica;
- metallizzare le superfici mediante spruzzo di particelle di zinco allo stato plastico fino a raggiungere uno spessore non inferiore a 40 microns;
- verniciatura finale come all'articolo relativo.

Gli spessori indicati nelle specifiche saranno verificati per campione con apposito strumento elettronico, fornito dall'Appaltatore.

L'Appaltatore garantisce la buona applicazione dei rivestimenti in genere contro tutti i difetti di esecuzione del lavoro e si impegna ad eseguirlo secondo le regole dell'arte e della tecnica.

L'Appaltatore eseguirà il lavoro soltanto se le condizioni atmosferiche o ambientali lo consentono in base alle prescrizioni su esposte e programmando il lavoro in modo da rispettare i tempi di esecuzione stabiliti per il ciclo protettivo.

Art.39.5 PITTURAZIONI

Per le pitturazioni su superfici zincate a passivazione avvenuta dello zinco, realizzata anche con l'applicazione in officina di acido cromico previa fosfatazione con fosfato di zinco, si procederà ad un'accurata sgrassatura con solventi organici o con idonei sali sgrassanti e comunque con trattamento ad acqua calda e idropulitrice a pressione.

Si procederà quindi ad un irruvidimento superficiale con tele abrasive o con spazzolatura leggera.

Sarà applicata infine una mano di vernice poliuretanica alifatica, di tinta a scelta della Direzione Lavori e con uno spessore a film secco di 80 microns, su un fondo di antiruggine epossidica bicomponente con indurente poliammidico del tipo specifico per superfici zincate e con uno spessore a film secco di 50 microns.

Potrà essere usato in alternativa un ciclo costituito dall'applicazione di vernice tipo Acril Ard con uno spessore a film secco di 70 microns, dato senza la costituzione dello strato di fondo.

I chiusini, le ringhiere di parapetto, i cancelli, le inferriate, le recinzioni e simili opere da fabbro saranno costruite secondo le misure o i disegni di progetto e dei particolari che verranno indicati all'atto esecutivo dalla Direzione Lavori.

I beni inerenti la sicurezza della circolazione stradale (chiusini, barriere ecc...) dovranno essere prodotti, ai sensi della circolare 16 Maggio 1996 n. 2357, nel rispetto della UNI EN ISO 9002/94, rilasciando la relativa dichiarazione di conformità ai sensi delle norme EN 45014 ovvero da una certificazione rilasciata da un organismo di ispezione operante in accordo alle norme in materia.

Art.39.6 MANUFATTI

I manufatti dovranno presentare tutti i regoli ben diritti ed in perfetta composizione.

I tagli delle connessioni, per gli elementi incrociati mezzo a mezzo, dovranno essere della medesima precisione ed esattezza, ed il vuoto di uno dovrà esattamente corrispondere al pieno dell'altro, senza ineguaglianza e discontinuità.

Le inferriate con regoli intrecciati ad occhio non presenteranno, nei fori formati a caldo, alcuna fessura che si prolunghi oltre il foro necessario, ed il loro intreccio dovrà essere tale che nessun ferro possa sfilarsi.

Le ringhiere di qualsiasi tipo, sia per terrazze sia per balconi, passaggi, scale e simili, dovranno avere altezza non inferiore a 110 cm misurata in corrispondenza della parte più alta del pavimento e fino al corrimano;

Gli elementi più bassi delle ringhiere dovranno distare dal pavimento non meno di 5 nè più di 8 cm, nel caso di rampe di scale, invece, questa distanza non dovrà superare di 2 cm quella del battente dei gradini.

Nel caso di ringhiere collocate all'esterno dei manufatti cui servono, la loro distanza orizzontale del manufatto stesso non dovrà superare 5 cm.

L'impiego di ringhiere metalliche in cui parti dell'intelaiatura siano costituite da pannelli di vetro, ancorché previsto in progetto, dovrà essere confermato per iscritto dall'Appaltatore all'atto dell'esecuzione.

Nell'ordine relativo dovranno essere specificatamente indicate le modalità di esecuzione e tutti gli altri elementi atti a garantire le necessarie caratteristiche di sicurezza del manufatto in relazione alle condizioni d'impiego.

L'ancoraggio di ogni manufatto dovrà essere tale da garantire un perfetto e robusto fissaggio.

Gli ancoraggi delle ringhiere, comunque, dovranno resistere ad una spinta di 120 kg/m applicata alla sommità delle ringhiere stesse.

Le ringhiere dei balconi e delle terrazze non avranno peso inferiore a 16 kg/mq e quelle delle scale a 13 kg/mq.

Il peso delle inferriate a protezione di finestre od altro non sarà inferiore a 16 kg/mq per superfici fino ad 1 mq ed a 19 kg/mq per superfici maggiori, quello delle recinzioni non dovrà essere, per ciascun battente, inferiore a 25 kg/mq per superfici fino a 2 mq, a 35 kg/mq per superfici fino a 3 mq ed a 45 kg/mq per superfici superiori.

Le superfici suddette corrisponderanno a quelle del poligono regolare circoscrivibile al manufatto considerato, escludendo le grappe, i modelli, le zanche, le bandelle, i bilici, ecc.

Le inferriate fisse dovranno essere munite di una rete in filo di acciaio debitamente intelaiate secondo quanto disporrà il Direttore Lavori.

I cancelli dovranno essere completi della ferramenta di sostegno, di manovra e di chiusura.

Metalli vari, il piombo, lo zinco, lo stagno, il rame e tutti gli altri metallo o leghe metalliche da impiegare nelle costruzioni devono essere delle migliori qualità, ben fusi o laminati a seconda della specie di lavori a cui sono destinati, e scevri da ogni impurità o difetto che ne vizi la forma, o ne alteri la resistenza o la durata.

Art.40 INFISSI

Si intendono per infissi gli elementi aventi la funzione principale di regolare il passaggio di persone, animali, oggetti, e sostanze liquide o gassose nonché dell'energia tra spazi interni ed esterni dell'organismo edilizio o tra ambienti diversi dello spazio interno.

Essi si dividono tra elementi fissi (cioè luci fisse non apribili) e serramenti (cioè con parti apribili); gli infissi si dividono, inoltre, in relazione alla loro funzione, in porte, finestre e schermi.

Per la terminologia specifica dei singoli elementi e delle loro parti funzionali in caso di dubbio si fa riferimento alla norma UNI 8369 ed alla norma armonizzata UNI EN 12519.

I prodotti vengono di seguito considerati al momento della loro fornitura; le modalità di posa sono sviluppate nell'articolo relativo alle vetrazioni ed ai serramenti.

La Direzione dei Lavori, ai fini della loro accettazione, può procedere ai controlli (anche parziali) su campioni della fornitura, oppure richiedere un attestato di conformità della fornitura alle prescrizioni di seguito indicate.

Art.40.1 LUCI FISSE

Le luci fisse devono essere realizzate nella forma, con materiali e nelle dimensioni indicate nel disegno di progetto. In mancanza di prescrizioni (od in presenza di prescrizioni limitate) si intende che comunque devono, nel loro insieme (telai, lastre di vetro, eventuali accessori, ecc.), essere conformi alla norma UNI 7959 ed in particolare resistere alle sollecitazioni meccaniche dovute all'azione del vento od agli urti, garantire la tenuta all'aria, all'acqua e la resistenza al vento.

Quanto richiesto dovrà garantire anche le prestazioni di isolamento termico, isolamento acustico, comportamento al fuoco e resistenza a sollecitazioni gravose dovute ad attività sportive, atti vandalici, ecc.

Le prestazioni predette dovranno essere garantite con limitato decadimento nel tempo.

La Direzione dei Lavori potrà procedere all'accettazione delle luci fisse mediante i criteri seguenti:

- a. mediante controllo dei materiali costituenti il telaio più vetro più elementi di tenuta (guarnizioni, sigillanti) più eventuali accessori, e mediante controllo delle caratteristiche costruttive e della lavorazione del prodotto nel suo insieme e/o dei suoi componenti; in particolare trattamenti protettivi del legno, rivestimenti dei metalli costituenti il telaio, l'esatta esecuzione dei giunti, ecc.;
- b. mediante l'accettazione di dichiarazioni di conformità della fornitura alle classi di prestazione quali tenuta all'acqua, all'aria, resistenza agli urti, ecc. (vedere punto 3, lett. b,); di tali prove potrà anche chiedere la ripetizione in caso di dubbio o contestazione.

Le modalità di esecuzione delle prove saranno quelle definite nelle relative norme UNI per i serramenti (vedere punto 3).

Art.40.2 SERRAMENTI INTERNI ED ESTERNI

I serramenti interni ed esterni (finestre, porte finestre, e similari) dovranno essere realizzati seguendo le prescrizioni indicate nei disegni costruttivi o comunque nella parte grafica del progetto. In mancanza di prescrizioni (o in presenza di prescrizioni limitate) si intende che comunque nel loro insieme devono essere realizzati in modo da resistere alle sollecitazioni meccaniche e degli agenti atmosferici e contribuire, per la parte di loro spettanza, al mantenimento negli ambienti delle condizioni termiche, acustiche, luminose, di ventilazione, ecc.; lo svolgimento delle funzioni predette deve essere mantenuto nel tempo.

- a. La Direzione dei Lavori potrà procedere all'accettazione dei serramenti mediante il controllo dei materiali che costituiscono l'anta ed il telaio ed i loro trattamenti preservanti ed i rivestimenti mediante il controllo dei vetri, delle guarnizioni di tenuta e/o sigillanti, degli accessori. Mediante il controllo delle sue caratteristiche costruttive, in particolare dimensioni delle sezioni resistenti, conformazione dei giunti, delle connessioni realizzate meccanicamente (viti, bulloni, ecc.) o per aderenza (colle, adesivi, ecc.) e comunque delle parti costruttive che direttamente influiscono sulla resistenza meccanica, tenuta all'acqua, all'aria, al vento, e sulle altre prestazioni richieste.
- b. La Direzione dei Lavori potrà altresì procedere all'accettazione della attestazione di conformità della fornitura alle prescrizioni indicate nel progetto per le varie caratteristiche o in mancanza a quelle di seguito riportate. Per le classi non specificate valgono i valori dichiarati dal fornitore ed accettati dalla Direzione dei Lavori.

1. Finestre

- tenuta all'acqua, all'aria e resistenza al vento, classe standard misurata secondo le norme UNI 11173, UNI EN 12207, UNI EN 12208 e UNI EN 12210;
- resistenza meccanica secondo la norma UNI EN 107.

2. Porte interne

- tolleranze dimensionali e spessore standard misurate secondo le norme UNI EN 1529;
- planarità normale misurata secondo la norma UNI EN 1530;
- resistenza al fuoco standard misurata secondo la norma UNI EN 1634;
- resistenza al calore standard per irraggiamento misurata secondo la norma UNI 8328.

3. Porte esterne

- tolleranze dimensionali e spessore standard misurate secondo le norme UNI EN 1529;
- planarità normale misurata secondo la norma UNI EN 1530;
- tenuta all'acqua, all'aria e resistenza al vento, classe standard misurata secondo le norme UNI 11173, UNI EN 12207, UNI EN 12208 e UNI EN 12210;
- resistenza all'antintrusione secondo la norma UNI 9569 classe media.

La attestazione di conformità dovrà essere comprovata da idonea certificazione e/o documentazione.

Art.40.3 SCHERMI

Gli schermi (tapparelle, persiane, antoni) con funzione prevalentemente oscurante dovranno essere realizzati nella forma, con il materiale e nelle dimensioni indicate nel disegno di progetto; in mancanza di prescrizioni o con prescrizioni insufficienti, si intende che comunque lo schermo deve nel suo insieme resistere alle sollecitazioni meccaniche (vento, sbattimenti, ecc.) ed agli agenti atmosferici mantenendo nel tempo il suo funzionamento.

- a. La Direzione dei Lavori dovrà procedere all'accettazione degli schermi mediante il controllo dei materiali che costituiscono lo schermo e, dei loro rivestimenti, controllo dei materiali costituenti gli accessori e/o organi di manovra, mediante la verifica delle caratteristiche costruttive dello schermo, principalmente dimensioni delle sezioni resistenti, conformazioni delle connessioni realizzate meccanicamente (viti,

bulloni, ecc.) o per aderenza (colle, adesivi, ecc.) e comunque delle parti che direttamente influiscono sulla resistenza meccanica e durabilità agli agenti atmosferici.

- b. La Direzione dei Lavori potrà altresì procedere all'accettazione mediante attestazione di conformità della fornitura alle caratteristiche di resistenza meccanica, comportamento agli agenti atmosferici (corrosioni, cicli con lampade solari, camere climatiche, ecc.). La attestazione dovrà essere comprovata da idonea certificazione e/o documentazione.

Per quanto non espressamente contemplato, si rinvia alla seguente normativa tecnica: UNI EN 12207, UNI EN 12208, UNI EN 12210, UNI EN 12211, UNI EN ISO 10077, UNI EN 179, UNI EN 1125, UNI EN 1154, UNI EN 1155, UNI EN 1158, UNI EN 12209, UNI EN 1935, UNI EN 13659, UNI EN 13561, UNI EN 13241-1, UNI 10818, UNI EN 13126-1, UNI EN 1026 UNI EN 1027.

Tutti i prodotti e/o materiali di cui al presente articolo, qualora possano essere dotati di marcatura CE secondo la normativa tecnica vigente, dovranno essere muniti di tale marchio.

Art.40.4

PORTE E PORTONI OMOLOGATI REI

Il serramento omologato REI deve essere installato seguendo le specifiche indicazioni riportate nel certificato di prova che, assieme all'omologazione del Ministero dell'Interno, alla dichiarazione della casa produttrice di conformità al prototipo approvato e alla copia della bolla di consegna presso il cantiere, dovrà accompagnare ogni serramento.

La ditta installatrice dovrà inoltre fornire una dichiarazione che attesti che il serramento è stato installato come specificato nel certificato di prova.

Art.41

PRODOTTI PER RIVESTIMENTI INTERNI ED ESTERNI

Si definiscono prodotti per rivestimenti quelli utilizzati per realizzare i sistemi di rivestimento verticali (pareti - facciate) ed orizzontali (controsoffitti) dell'edificio.

I prodotti si distinguono:

- a seconda del loro stato fisico:
 - rigidi (rivestimenti in pietra - ceramica - vetro - alluminio - gesso - ecc.);
 - flessibili (carte da parati - tessuti da parati - ecc.);
 - fluidi o pastosi (intonaci - vernicianti - rivestimenti plastici - ecc.); a seconda della loro collocazione:
 - per esterno;
 - per interno;
- a seconda della loro collocazione nel sistema di rivestimento:
 - di fondo;
 - intermedi;
 - di finitura.

Tutti i prodotti descritti nei punti che seguono vengono considerati al momento della fornitura. La Direzione dei Lavori, ai fini della loro accettazione, può procedere ai controlli (anche parziali) su campioni della fornitura, oppure richiedere un attestato di conformità della stessa alle prescrizioni di seguito indicate e in genere come da norma UNI 8012.

Art.41.1

PRODOTTI RIGIDI

In via orientativa valgono le prescrizioni della norma UNI 8981 (varie parti).

- a. Per le piastrelle di ceramica vale quanto riportato nell'articolo prodotti per pavimentazione, tenendo conto solo delle prescrizioni valide per le piastrelle da parete.
- b. Per le lastre di pietra vale quanto riportato nel progetto circa le caratteristiche più significative e le lavorazioni da apportare. In mancanza o ad integrazione del progetto valgono i criteri di accettazione generali indicati nell'articolo: prodotti di pietra integrati dalle prescrizioni date nell'articolo prodotti per pavimentazioni di pietra (in particolare per le tolleranze dimensionali e le modalità di imballaggio). Sono comunque da prevedere gli opportuni incavi, fori, ecc. per il fissaggio alla parete e gli eventuali trattamenti di protezione.
- c. Per gli elementi di metallo o materia plastica valgono le prescrizioni del progetto. Le loro prestazioni meccaniche (resistenza all'urto, abrasione, incisione), di reazione e resistenza al fuoco, di resistenza agli agenti chimici (detergenti, inquinanti aggressivi, ecc.) ed alle azioni termoigrometriche saranno quelle prescritte in norme UNI, in relazione all'ambiente (interno/esterno) nel quale saranno collocati ed alla loro quota dal pavimento (o suolo), oppure in loro mancanza valgono quelle dichiarate dal fabbricante ed accettate dalla Direzione dei Lavori. Saranno inoltre predisposti per il fissaggio in opera con opportuni fori, incavi, ecc. Per gli elementi verniciati, smaltati, ecc. le caratteristiche di resistenza alla usura, ai viraggi di colore, ecc. saranno riferite ai materiali di rivestimento. La forma e costituzione dell'elemento saranno tali da ridurre al minimo fenomeni di vibrazione, produzione di rumore tenuto anche conto dei criteri di fissaggio.
- d. Per le lastre di cartongesso si rinvia all'articolo su prodotti per pareti esterne e partizioni interne.
- e. Per le lastre di fibrocemento si rimanda alle prescrizioni date nell'articolo prodotti per coperture discontinue.
- f. Per le lastre di calcestruzzo valgono le prescrizioni generali date nell'articolo su prodotti di calcestruzzo con in aggiunta le caratteristiche di resistenza agli agenti atmosferici (gelo/disgelo) ed agli elementi aggressivi trasportati dall'acqua piovana e dall'aria.

Per gli elementi piccoli e medi fino a 1,2 m come dimensione massima si debbono realizzare opportuni punti di fissaggio ed aggancio. Per gli elementi grandi (pannelli prefabbricati) valgono per quanto applicabili e/o in via orientativa le prescrizioni dell'articolo sulle strutture prefabbricate di calcestruzzo.

Art.41.2
PRODOTTI FLESSIBILI.

- a. Le carte da parati devono rispettare le tolleranze dimensionali del 1,5% sulla larghezza e lunghezza; garantire resistenza meccanica ed alla lacerazione (anche nelle condizioni umide di applicazione); avere deformazioni dimensionali ad umido limitate; resistere alle variazioni di calore e, quando richiesto, avere resistenza ai lavaggi e reazione o resistenza al fuoco adeguate. Le confezioni devono riportare i segni di riferimento per le sovrapposizioni, allineamenti (o sfalsatura) dei disegni, ecc.; inversione dei singoli teli, ecc.
- b. I tessuti per pareti devono rispondere alle prescrizioni elencate nel comma a) con adeguato livello di resistenza e possedere le necessarie caratteristiche di elasticità, ecc. per la posa a tensione. Per entrambe le categorie (carta e tessuti) la rispondenza alle norme UNI EN 233, UNI EN 234, UNI EN 266, UNI EN 259-1 e UNI EN 259-2 è considerata rispondenza alle prescrizioni del presente articolo.

Art.41.3
PRODOTTI FLUIDI O IN PASTA.

a) Intonaci: gli intonaci sono rivestimenti realizzati con malta per intonaci costituita da un legante (calce-cemento-gesso) da un inerte (sabbia, polvere o granuli di marmo, ecc.) ed eventualmente da pigmenti o terre coloranti, additivi e rinforzanti.

Gli intonaci devono possedere le caratteristiche indicate nel progetto e le caratteristiche seguenti:

- capacità di riempimento delle cavità ed eguagliamento delle superfici;
- reazione al fuoco e/o resistenza all'incendio adeguata;
- impermeabilità all'acqua e/o funzione di barriera all'acqua;
- effetto estetico superficiale in relazione ai mezzi di posa usati;
- adesione al supporto e caratteristiche meccaniche.

Per i prodotti forniti premiscelati la rispondenza a norme UNI è sinonimo di conformità alle prescrizioni predette; per gli altri prodotti valgono i valori dichiarati dal fornitore ed accettati dalla Direzione dei Lavori.

b) Prodotti vernicianti: i prodotti vernicianti sono prodotti applicati allo stato fluido, costituiti da un legante (naturale o sintetico), da una carica e da un pigmento o terra colorante che, passando allo stato solido, formano una pellicola o uno strato non pellicolare sulla superficie.

Si distinguono in:

- tinte, se non formano pellicola e si depositano sulla superficie;
- impregnanti, se non formano pellicola e penetrano nelle porosità del supporto;
- pitture, se formano pellicola ed hanno un colore proprio;
- vernici, se formano pellicola e non hanno un marcato colore proprio;
- rivestimenti plastici, se formano pellicola di spessore elevato o molto elevato (da 1 a 5 mm circa), hanno colore proprio e disegno superficiale più o meno accentuato.

I prodotti vernicianti devono possedere valori adeguati delle seguenti caratteristiche in funzione delle prestazioni loro richieste:

- dare colore in maniera stabile alla superficie trattata;
- essere traspiranti al vapore d'acqua;
- avere funzione impermeabilizzante;
- impedire il passaggio dei raggi U.V.; ridurre il passaggio della CO₂;
- avere adeguata reazione e/o resistenza al fuoco (quando richiesto);
- avere funzione passivante del ferro (quando richiesto);
- resistenza alle azioni chimiche degli agenti aggressivi (climatici, inquinanti);
- resistere (quando richiesto) all'usura.

I limiti di accettazione saranno quelli prescritti nel progetto od in mancanza quelli dichiarati dal fabbricante ed accettati dalla Direzione dei Lavori.

I dati si intendono presentati secondo le norme UNI 8757 e UNI 8759 ed i metodi di prova sono quelli definiti nelle norme UNI.

Tutti i prodotti e/o materiali di cui al presente articolo, qualora possano essere dotati di marcatura CE secondo la normativa tecnica vigente, dovranno essere muniti di tale marchio.

Art.42
PRODOTTI PER ISOLAMENTO TERMICO

Si definiscono materiali isolanti termici quelli atti a diminuire in forma sensibile il flusso termico attraverso le superfici sulle quali sono applicati (vedi classificazione tab. 1). Per la realizzazione dell'isolamento termico si rinvia agli articoli relativi alle parti dell'edificio o impianti.

I materiali vengono di seguito considerati al momento della fornitura; la Direzione dei Lavori, ai fini della loro accettazione, può procedere ai controlli (anche parziali) su campioni della fornitura oppure chiedere un attestato di conformità della fornitura alle prescrizioni di seguito indicate. Nel caso di contestazione per le caratteristiche si intende che la procedura di prelievo dei campioni, delle prove e della valutazione dei risultati sia quella indicata nelle norme UNI EN 822, UNI EN 823, UNI EN 824 e UNI EN 825 ed in loro mancanza quelli della letteratura tecnica (in primo luogo le norme internazionali ed estere).

I materiali isolanti si classificano come segue:

- A. MATERIALI FABBRICATI IN STABILIMENTO: (blocchi, pannelli, lastre, feltri ecc.).

1. Materiali cellulari
 - composizione chimica organica: plastici alveolari;
 - composizione chimica inorganica: vetro cellulare, calcestruzzo alveolare autoclavato;
 - composizione chimica mista: plastici cellulari con perle di vetro espanso.
2. Materiali fibrosi
 - composizione chimica organica: fibre di legno;
 - composizione chimica inorganica: fibre minerali.
3. Materiali compatti
 - composizione chimica organica: plastici compatti;
 - composizione chimica inorganica: calcestruzzo;
 - composizione chimica mista: agglomerati di legno.
4. Combinazione di materiali di diversa struttura
 - composizione chimica inorganica: composti "fibre minerali-perlite", calcestruzzi leggeri;
 - composizione chimica mista: composti perlite-fibre di cellulosa, calcestruzzi di perle di polistirene.
5. Materiali multistrato
 - composizione chimica organica: plastici alveolari con parametri organici;
 - composizione chimica inorganica: argille espanse con parametri di calcestruzzo, lastre di gesso associate a strato di fibre minerali;
 - composizione chimica mista: plastici alveolari rivestiti di calcestruzzo.

B. MATERIALI INIETTATI, STAMPATI O APPLICATI IN SITO MEDIANTE SPRUZZATURA.

1. Materiali cellulari applicati sotto forma di liquido o di pasta
 - composizione chimica organica: schiume poliuretatiche, schiume di ureaformaldeide;
 - composizione chimica inorganica: calcestruzzo cellulare.
2. Materiali fibrosi applicati sotto forma di liquido o di pasta
 - composizione chimica inorganica: fibre minerali proiettate in opera.
3. Materiali pieni applicati sotto forma di liquido o di pasta
 - composizione chimica organica: plastici compatti;
 - composizione chimica inorganica: calcestruzzo;
 - composizione chimica mista: asfalto.
4. Combinazione di materiali di diversa struttura
 - composizione chimica inorganica: calcestruzzo di aggregati leggeri;
 - composizione chimica mista: calcestruzzo con inclusione di perle di polistirene espanso.
5. Materiali alla rinfusa
 - composizione chimica organica: perle di polistirene espanso;
 - composizione chimica inorganica: lana minerale in fiocchi, perlite;
 - composizione chimica mista: perlite bitumata.

La legge 257/92 vieta l'utilizzo di prodotti contenenti amianto quali lastre piane od ondulate, tubazioni e canalizzazioni.

1. Per tutti i materiali isolanti forniti sotto forma di lastre, blocchi o forme geometriche predeterminate, si devono dichiarare le seguenti caratteristiche fondamentali:
 - a. dimensioni: lunghezza - larghezza, valgono le tolleranze stabilite nelle norme UNI, oppure specificate negli altri documenti progettuali; in assenza delle prime due valgono quelle dichiarate dal produttore nella sua documentazione tecnica ed accettate dalla Direzione dei Lavori;
 - b. spessore: valgono le tolleranze stabilite nelle norme UNI, oppure specificate negli altri documenti progettuali; in assenza delle prime due valgono quelle dichiarate dal produttore nella sua documentazione tecnica ed accettate dalla Direzione dei Lavori;
 - c. massa areica: deve essere entro i limiti prescritti nella norma UNI o negli altri documenti progettuali; in assenza delle prime due valgono quelli dichiarati dal produttore nella sua documentazione tecnica ed accettate dalla Direzione dei Lavori;
 - d. resistenza termica specifica: deve essere entro i limiti previsti da documenti progettuali (calcolo in base alle relative norme vigenti) ed espressi secondo i criteri indicati nelle norme UNI EN 12831 e UNI 10351;
 - e. saranno inoltre da dichiarare, in relazione alle prescrizioni di progetto le seguenti caratteristiche:
 - reazione o comportamento al fuoco;
 - limiti di emissione di sostanze nocive per la salute;
 - compatibilità chimico-fisica con altri materiali.
2. Per i materiali isolanti che assumono la forma definitiva in opera devono essere dichiarate le stesse caratteristiche riferite ad un campione significativo di quanto realizzato in opera. La Direzione dei Lavori può inoltre attivare controlli della costanza delle caratteristiche del prodotto in opera, ricorrendo ove necessario a carotaggi, sezionamento, ecc. significativi dello strato eseguito.

3. Entrambe le categorie di materiali isolanti devono rispondere ad una o più delle caratteristiche di idoneità all'impiego, in relazione alla loro destinazione d'uso: pareti, parete controterra, copertura a falda, copertura piana, controsoffittatura su porticati, pavimenti, ecc.

Se non vengono prescritti valori per alcune caratteristiche si intende che la Direzione dei Lavori accetta quelli proposti dal fornitore: i metodi di controllo sono quelli definiti nelle norme UNI. Per le caratteristiche possedute intrinsecamente dal materiale non sono necessari controlli.

Tutti i prodotti e/o materiali di cui al presente articolo, qualora possano essere dotati di marcatura CE secondo la normativa tecnica vigente, dovranno essere muniti di tale marchio.

Art.43

PRODOTTI PER PARETI ESTERNE E PARTIZIONI INTERNE

Si definiscono prodotti per pareti esterne e partizioni interne quelli utilizzati per realizzare i principali strati funzionali di queste parti di edificio.

Per la realizzazione delle pareti esterne e partizioni interne si rinvia all'articolo che tratta queste opere.

I prodotti vengono di seguito considerati al momento della fornitura; la Direzione dei Lavori, ai fini della loro accettazione, può procedere ai controlli (anche parziali) su campioni della fornitura oppure richiedere un attestato di conformità della fornitura alle prescrizioni di seguito indicate. Nel caso di contestazione si intende che la procedura di prelievo dei campioni, le modalità di prova e valutazione dei risultati sono quelli indicati nelle norme UNI ed in mancanza di questi quelli descritti nella letteratura tecnica (primariamente norme internazionali).

Art.43.1

PRODOTTI A BASE DI LATERIZIO

I prodotti a base di laterizio, calcestruzzo e similari non aventi funzione strutturale (vedere articolo murature) ma unicamente di chiusura nelle pareti esterne e partizioni devono rispondere alle prescrizioni del progetto ed a loro completamento alle seguenti prescrizioni:

- gli elementi di laterizio (forati e non) prodotti mediante pressatura o trafilatura con materiale normale od alleggerito devono rispondere alla norma UNI EN 771-1;
- gli elementi di calcestruzzo dovranno rispettare le stesse caratteristiche indicate nella norma UNI EN 771-1 (ad esclusione delle caratteristiche di inclusione calcarea), i limiti di accettazione saranno quelli indicati nel progetto ed in loro mancanza quelli dichiarati dal produttore ed approvati dalla Direzione dei Lavori;
- gli elementi di calcio silicato, pietra ricostruita, pietra naturale, saranno accettate in base alle loro caratteristiche dimensionali e relative tolleranze; caratteristiche di forma e massa volumica (foratura, smussi, ecc.); caratteristiche meccaniche a compressione, taglio e flessione; caratteristiche di comportamento all'acqua ed al gelo (imbibizione, assorbimento d'acqua, ecc.).

I limiti di accettazione saranno quelli prescritti nel progetto ed in loro mancanza saranno quelli dichiarati dal fornitore ed approvati dalla Direzione dei Lavori.

Art.43.2

PRODOTTI E COMPONENTI PER FACCIATE CONTINUE

I prodotti ed i componenti per facciate continue dovranno rispondere alle prescrizioni del progetto ed in loro mancanza alle seguenti prescrizioni:

- gli elementi dell'ossatura devono avere caratteristiche meccaniche coerenti con quelle del progetto in modo da poter trasmettere le sollecitazioni meccaniche (peso proprio delle facciate, vento, urti, ecc.) alla struttura portante, resistere alle corrosioni ed azioni chimiche dell'ambiente esterno ed interno;
- gli elementi di tamponamento (vetri, pannelli, ecc.) devono essere compatibili chimicamente e fisicamente con l'ossatura; resistere alle sollecitazioni meccaniche (urti, ecc.); resistere alle sollecitazioni termoigrometriche dell'ambiente esterno e chimiche degli agenti inquinanti;
- le parti apribili ed i loro accessori devono rispondere alle prescrizioni sulle finestre o sulle porte;
- i rivestimenti superficiali (trattamenti dei metalli, pitturazioni, fogli decorativi, ecc.) devono essere coerenti con le prescrizioni sopra indicate;
- le soluzioni costruttive dei giunti devono completare ed integrare le prestazioni dei pannelli ed essere sigillate con prodotti adeguati.

La rispondenza alle norme UNI per gli elementi metallici e loro trattamenti superficiali, per i vetri, i pannelli di legno, di metallo o di plastica e per gli altri componenti, viene considerato automaticamente soddisfacimento delle prescrizioni sopradette.

1. I prodotti ed i componenti per partizioni interne prefabbricate che vengono assemblate in opera (con piccoli lavori di adattamento o meno) devono rispondere alle prescrizioni del progetto ed in mancanza, alle prescrizioni indicate al punto precedente.
2. I prodotti a base di cartongesso devono rispondere alle prescrizioni del progetto ed, in mancanza, alle prescrizioni seguenti: avere spessore con tolleranze $\pm 0,5$ mm, lunghezza e larghezza con tolleranza ± 2 mm, resistenza all'impronta, all'urto, alle sollecitazioni localizzate (punti di fissaggio) ed, a seconda della destinazione d'uso, con basso assorbimento d'acqua, con bassa permeabilità al vapore (prodotto abbinato a barriera al vapore), con resistenza all'incendio dichiarata, con isolamento acustico dichiarato.

I limiti di accettazione saranno quelli indicati nel progetto ed, in loro mancanza, quelli dichiarati dal produttore ed approvati dalla Direzione dei Lavori.

Tutti i prodotti e/o materiali di cui al presente articolo, qualora possano essere dotati di marcatura CE secondo la normativa tecnica vigente, dovranno essere muniti di tale marchio.

Art.44

PRODOTTI PER ASSORBIMENTO ACUSTICO

Si definiscono materiali assorbenti acustici (o materiali fonoassorbenti) quelli atti a dissipare in forma sensibile l'energia sonora incidente sulla loro superficie e, di conseguenza, a ridurre l'energia sonora riflessa.

Questa proprietà è valutata con il coefficiente di assorbimento acustico (a), definito dall'espressione:

$$a = \frac{W_a}{W_i}$$

dove:

W_i è l'energia sonora incidente;

W_a è l'energia sonora assorbita.

Sono da considerare assorbenti acustici tutti i materiali porosi a struttura fibrosa o alveolare aperta. A parità di struttura (fibrosa o alveolare) la proprietà fonoassorbente dipende dallo spessore. I materiali fonoassorbenti si classificano secondo lo schema di seguito riportato:

a. Materiali fibrosi:

1. minerali (fibra di vetro, fibra di roccia) (norma UNI 5958);
2. vegetali (fibra di legno o cellulosa, truciolari).

b. Materiali cellulari:

1. minerali:

- calcestruzzi leggeri (a base di pozzolane, perlite, vermiculite, argilla espansa);
- laterizi alveolari;
- prodotti a base di tufo.

2. sintetici:

- poliuretano a celle aperte (elastico - rigido);
- polipropilene a celle aperte.

Per tutti i materiali fonoassorbenti forniti sotto forma di lastre, blocchi o forme geometriche predeterminate, si devono dichiarare le seguenti caratteristiche fondamentali:

- lunghezza - larghezza, valgono le tolleranze stabilite nelle norme UNI, oppure specificate negli altri documenti progettuali; in assenza delle prime due valgono quelle dichiarate dal produttore nella sua documentazione tecnica ed accettate dalla Direzione dei Lavori;
- spessore: valgono le tolleranze stabilite nelle norme UNI, oppure specificate negli altri documenti progettuali; in assenza delle prime due valgono quelle dichiarate dal produttore nella sua documentazione tecnica ed accettate dalla Direzione dei Lavori;
- massa areica: deve essere entro i limiti prescritti nella norma UNI o negli altri documenti progettuali; in assenza delle prime due valgono quelli dichiarati dal produttore nella sua documentazione tecnica ed accettati dalla direzione tecnica;
- coefficiente di assorbimento acustico, misurato in laboratorio secondo le modalità prescritte dalla norma UNI EN ISO 354, deve rispondere ai valori prescritti nel progetto od in assenza a quelli dichiarati dal produttore ed accettati dalla Direzione dei Lavori.

Saranno inoltre da dichiarare, in relazione alle prescrizioni di progetto, le seguenti caratteristiche:

- resistività al flusso d'aria (misurata secondo UNI EN 29053);
- reazione e/o comportamento al fuoco;
- limiti di emissione di sostanze nocive per la salute;
- compatibilità chimico-fisica con altri materiali.

I prodotti vengono considerati al momento della fornitura; la Direzione dei Lavori ai fini della loro accettazione può procedere ai controlli (anche parziali) su campioni della fornitura oppure chiedere un attestato di conformità della stessa alle prescrizioni sopra riportate.

In caso di contestazione i metodi di campionamento e di prova delle caratteristiche di cui sopra sono quelli stabiliti dalle norme UNI ed in mancanza di queste ultime, quelli descritti nella letteratura tecnica (primariamente norme internazionali od estere).

Per i materiali fonoassorbenti che assumono la forma definitiva in opera devono essere dichiarate le stesse caratteristiche riferite ad un campione significativo di quanto realizzato in opera. La Direzione dei Lavori deve inoltre attivare controlli della costanza delle caratteristiche del prodotto in opera, ricorrendo ove necessario a carotaggi, sezionamenti, ecc. significativi dello strato eseguito.

Entrambe le categorie di materiali fonoassorbenti devono rispondere ad una o più delle caratteristiche di idoneità all'impiego, in relazione alla loro destinazione d'uso (pareti, coperture, controsoffittature, pavimenti, ecc.).

Se non vengono prescritti i valori valgono quelli proposti dal fornitore ed accettati dalla Direzione dei Lavori.

In caso di contestazione i metodi di campionamento e di prova delle caratteristiche di cui sopra sono quelli stabiliti dalle norme UNI ed in mancanza di queste ultime quelli descritti nella letteratura tecnica (primariamente norme internazionali od estere). Per le caratteristiche possedute intrinsecamente dal materiale non sono necessari controlli.

Art.45

PRODOTTI PER ISOLAMENTO ACUSTICO

Si definiscono materiali isolanti acustici (o materiali fonoisolanti) quelli atti a ridurre in maniera sensibile la trasmissione dell'energia sonora che li attraversa.

Questa proprietà è valutata con il potere fonoisolante (R), definito dall'espressione:

$$R = 10 \log \frac{W_i}{W_t}$$

dove:

W_i è l'energia sonora incidente;

W_t è l'energia sonora trasmessa.

Per tutti i materiali fonoisolanti forniti sotto forma di lastre, blocchi o forme geometriche predeterminate, si devono dichiarare le seguenti caratteristiche fondamentali:

- lunghezza - larghezza, valgono le tolleranze stabilite nelle norme UNI, oppure specificate negli altri documenti progettuali; in assenza delle prime due valgono quelle dichiarate dal produttore nella sua documentazione tecnica ed accettate dalla Direzione dei Lavori;
- spessore: valgono le tolleranze stabilite nelle norme UNI, oppure specificate negli altri documenti progettuali; in assenza delle prime due valgono quelle dichiarate dal produttore nella sua documentazione tecnica ed accettate dalla Direzione dei Lavori;
- massa areica: deve essere entro i limiti prescritti nella norma UNI o negli altri documenti progettuali; in assenza delle prime due valgono quelli dichiarati dal produttore nella sua documentazione tecnica ed accettati dalla direzione tecnica;
- potere fonoisolante, misurato in laboratorio secondo le modalità prescritte dalle norme UNI EN ISO 140 (varie parti) e UNI EN ISO 10140-1, 2, 3, 4 e 5, rispondente ai valori prescritti nel progetto od in assenza a quelli dichiarati dal produttore ed accettati dalla Direzione dei Lavori.

Saranno inoltre da dichiarare, in relazione alle prescrizioni di progetto e per quanto previsto in materia dalla legge 254/95, le seguenti caratteristiche:

- modulo di elasticità;
- fattore di perdita;
- reazione e/o comportamento al fuoco;
- limiti di emissione di sostanze nocive per la salute;
- compatibilità chimico-fisica con altri materiali.

I prodotti vengono considerati al momento della fornitura; la Direzione dei Lavori ai fini della loro accettazione può procedere ai controlli (anche parziali) su campioni della fornitura oppure chiedere un attestato di conformità della stessa alle prescrizioni sopra riportate.

In caso di contestazione i metodi di campionamento e di prova delle caratteristiche di cui sopra sono quelli stabiliti dalle norme UNI ed in mancanza di queste ultime, quelli descritti nella letteratura tecnica (primariamente norme internazionali od estere).

Per i materiali fonoisolanti che assumono la forma definitiva in opera devono essere dichiarate le stesse caratteristiche riferite ad un campione significativo di quanto realizzato in opera. La Direzione dei Lavori deve inoltre attivare controlli della costanza delle caratteristiche del prodotto in opera, ricorrendo ove necessario a carotaggi, sezionamenti, ecc. significativi dello strato eseguito.

Art.46 CONTROSOFFITTI

Art.46.1 GENERALITÀ

I controsoffitti sono strutture di finitura costituiti da elementi modulari leggeri prefabbricati, sospesi a strutture puntiformi e discontinue. Gli elementi di sostegno possono essere fissati direttamente al solaio o a esso appesi. Lo strato di tamponamento può essere realizzato con i seguenti elementi:

- lastre di cartongesso;
- pannelli in fibra minerale;

Gli elementi dei controsoffitti non accettati dal direttore dei lavori per il manifestarsi di difetti di produzione o di posa in opera dovranno essere dismessi e sostituiti dall'appaltatore. I prodotti devono riportare la prescritta marcatura CE, in riferimento alla norma UNI EN 13964.

La posa in opera comprende anche l'eventuale onere di tagli, forature e formazione di sagome.

Il direttore dei lavori dovrà controllare la facile amovibilità degli elementi modulari dalla struttura di distribuzione per le eventuali opere di manutenzione.

Art.46.2 ELEMENTI DI SOSPENSIONE E PROFILI PORTANTI

Tutti gli elementi di sospensione devono garantire il rispetto delle normative di cui alle NTC vigenti.

Gli organi di sospensione dei controsoffitti per solai in cemento armato laterizio possono essere realizzati con vari sistemi:

- fili metallici zincati;
- tiranti di ferro piatto con fori ovalizzati per la regolazione dell'altezza mediante viti;
- tiranti in ferro tondo o piatto.

Gli organi di sospensione dei controsoffitti fissati alle solette in cemento armato possono essere realizzati con:

- elementi in plastica incastrati nella soletta;
- guide d'ancoraggio;
- viti con tasselli o viti a espansione.

Gli organi di sospensione dei controsoffitti fissati ai solai in lamiera d'acciaio possono essere realizzati con:

- lamiere piane con occhielli punzonati;
- tasselli ribaltabili;
- tasselli trapezoidali collocati entro le nervature sagomate della lamiera.

I profili portanti i pannelli dei controsoffitti dovranno avere le caratteristiche tecniche indicate in progetto. In mancanza, si seguiranno le indicazioni del direttore dei lavori.

Gli eventuali elementi in legno per la struttura di sostegno del controsoffitto devono essere opportunamente trattati ai fini della prevenzione del loro deterioramento e imbarcamento.

Art.46.3

CONTROSOFFITTI IN LASTRE DI CARTONGESSO

I controsoffitti in cartongesso possono essere costituiti da lastre prefabbricate piane, confezionate con impasto di gesso stabilizzato miscelato e additivato, rivestito su entrambi i lati da speciali fogli di cartone. Le caratteristiche devono rispondere alle prescrizioni progettuali.

Tali tipi di controsoffitti devono fissati, mediante viti autopercoranti, a una struttura costituita da doppia orditura di profilati metallici o misti legno/metallo, sospesa all'intradosso del solaio, secondo le prescrizioni progettuali, o tramite pendini a molla o staffe.

Particolare attenzione dovrà essere posta alla finitura dei giunti tra i pannelli e tra i pannelli e le pareti della stanza. A posa ultimata le superfici devono risultare perfettamente lisce.

Art.46.4

CONTROSOFFITTI IN PANNELLI DI FIBRE MINERALI

I controsoffitti in pannelli di fibre minerali possono essere collocati su un doppio ordito di profilati metallici a T rovesciata, sospesi mediante pendini o staffe. I profilati metallici potranno essere a vista, seminasconditi o nascosti, secondo le prescrizioni progettuali o le direttive del direttore dei lavori.

Art.47

TINTEGGIATURE

Art.47.1

GENERALITÀ

I contenitori originali delle vernici e delle pitture devono rimanere sigillati in cantiere fino al momento dell'impiego dei prodotti contenuti. Quando una parte di vernice viene estratta, i contenitori devono essere richiusi con il loro coperchio originale. Lo stato e la sigillatura dei contenitori devono essere sottoposti all'esame del direttore dei lavori. La stessa verifica deve essere attuata al momento dell'apertura dei contenitori, per controllare lo stato delle vernici o delle pitture.

Tutti i prodotti dovranno essere accompagnati dalle schede tecniche rilasciate dal produttore ai fini della verifica della corretta preparazione e applicazione. Le schede dovranno essere formalmente trasmesse alla direzione dei lavori.

Art.47.2

VERNICI PROTETTIVE ANTIRUGGINE

Le vernici antiruggine su superfici non zincate devono essere a base di zinco, minio oleofenolico o cromato.

Art.47.3

SMALTI

Gli smalti devono possedere buone caratteristiche di copertura, distensione e adesione, stabilità di colore e resistenza elevata alle condizioni atmosferiche esterne che generalmente possono verificarsi nella zona ove devono essere impiegati.

Art.47.4

DILUENTI

I diluenti da impiegarsi devono essere del tipo prescritto dal produttore delle vernici e degli smalti adottati. In ogni caso, devono essere di tipo e composizione tale da non alterare né sminuire minimamente le caratteristiche del prodotto da diluire.

Art.47.5

IDROPITTURE A BASE DI CEMENTO

Le idropitture a base di cemento devono essere preparate a base di cemento bianco, con l'incorporamento di pigmenti bianchi o colorati in misura non superiore al 10%.

La preparazione della miscela deve essere effettuata secondo le prescrizioni della ditta produttrice e sempre nei quantitativi utilizzabili entro 30 minuti dalla preparazione stessa.

Art.47.6

IDROPITTURE LAVABILI

Devono essere a base di resine sintetiche con composizione adatta per gli impieghi specifici, rispettivamente per interno o per esterno.

Trascorsi 15 giorni dall'applicazione, devono essere completamente lavabili senza dar luogo a rammollimenti dello strato, alterazioni della tonalità del colore o altri deterioramenti apprezzabili.

**Art.47.7
LATTE DI CALCE**

Il latte di calce deve essere preparato con grassello di calce dolce mediante la diluizione in acqua limpida sotto continuo rimescolamento. Non è consentito l'impiego di calce idrata. Prima dell'impiego, il latte di calce deve essere lasciato riposare per circa otto ore.

**Art.47.8
TINTE A COLLA E PER FISSATIVI**

La colla da usarsi per la preparazione delle tinte a colla e per fissativo deve essere a base di acetato di polivinile. La diluizione deve essere fatta nelle proporzioni suggerite dal produttore.

**Art.47.9
COLORANTI E COLORI MINERALI**

I coloranti per la preparazione di tinte a calce o a colla devono essere di natura minerale, cioè formati da ossidi o da sali metallici, sia naturali che artificiali, opportunamente lavorati in modo da ottenere la massima omogeneità e finezza del prodotto.

**Art.47.10
STUCCHI**

Gli stucchi per la regolarizzazione delle superfici da verniciare devono avere composizione tale da permettere la successiva applicazione di prodotti verniciati sintetici. Devono, inoltre, avere consistenza tale da essere facilmente applicabili, aderire perfettamente alla superficie su cui sono applicati ed essiccare senza dar luogo a screpolature, arricciature o strappi. Dopo l'essiccazione, gli stucchi devono avere durezza adeguata all'impiego cui sono destinati.

**Art.47.11
TRATTAMENTO DELLE SUPERFICI**

Tutte le opere di tinteggiatura che saranno eseguite dovranno presentare una dimostrata capacità prestazionale superiore alla media per raggiungere un risultato ottimale non solo sulla resa del prodotto, per consistenza, tenuta del cromatismo, facilità di pulizia e manutenzione, ma soprattutto per le caratteristiche complementari del prodotto, ritenute indispensabili da utilizzare in ambienti a tipologia ospedaliera.

**Art.47.12
PRIMER – FISSATIVO CONSOLIDANTE**

Dopo aver eseguito tutte le operazioni preliminari da imbianchino e/o stuccatore ed aver atteso la completa essiccazione dei medesimi ripristini, occorre eseguire un trattamento di primerizzazione della superficie, ovvero di una mano di fondo con un fissativo polimerizzato misto di acrilato che consenta la regolazione degli assorbimenti privo di solventi e plastificanti, con valore pH compreso tra 7,5 e 8,5, prodotto non tossico a Marchio TÜV, con contenuto COV (Composti Organici Volatili)= 0 gr/l (zero grammi/litro), inferiore quindi a quanto previsto dal D.Lgs. Governo n° 161 del 27/03/2006 (ove il valore limite dal 1° Gen 2010 non deve essere sup. a 30 gr/l). Posa in opera a pennello, rullo o spruzzo in ragione di ca. 0,15-0,25 lt/mq, con diluizione max sino al 20%.

**Art.48
TUBI E CANNE**

**Art.48.1
TUBI IN GHISA**

I tubi di ghisa saranno perfetti in ogni loro parte, esenti da ogni difetto di fusione, con spessore uniforme e senza soluzione di continuità. Prima della loro messa in opera, a richiesta della Direzione dei Lavori, saranno catramati a caldo internamente ed esternamente.

**Art.48.2
TUBI IN ACCIAIO**

I tubi di acciaio dovranno essere trafilati e perfettamente calibrati; quando i tubi di acciaio saranno zincati, dovranno presentare una superficie ben pulita e scevra da grumi; lo strato di zinco sarà di spessore uniforme e ben aderente al pezzo di cui dovrà ricoprire ogni parte.

**Art.48.3
TUBI IN GRES**

I materiali di gres ceramico devono essere a struttura omogenea, smaltati internamente ed esternamente con smalto vetroso, non deformati, privi di screpolature, lavorati accuratamente e con innesto a manicotto o bicchiere.

I tubi saranno cilindrici e dritti, tollerandosi solo eccezionalmente, nel senso della lunghezza, curvature con freccia inferiore a 1/100 della lunghezza di ciascun elemento.

In ciascun pezzo i manicotti devono essere conformati in modo da permettere una buona giunzione e l'estremità opposta sarà lavorata esternamente a scannellatura.

I pezzi battuti leggermente con un corpo metallico dovranno rispondere con un suono argentino per denotare buona cottura ed assenza di screpolature non apparenti.

Lo smalto vetroso deve essere liscio specialmente all'interno, aderire perfettamente alla pasta ceramica, essere di durezza non inferiore a quella dell'acciaio ed inattaccabile dagli alcali e dagli acidi concentrati, ad eccezione soltanto del fluoridrico.

La massa interna deve essere semifusa, omogenea, senza noduli estranei, assolutamente priva di calce, dura, compatta, resistente agli acidi (escluso il fluoridrico) ed agli alcali, impermeabile, in modo che un pezzo immerso, perfettamente secco, nell'acqua non ne assorba più del 3.5 per cento in peso; ogni elemento di tubazione, provato isolatamente, deve resistere alla pressione interna di almeno tre atmosfere.

Art.48.4

TUBAZIONI IN CALCESTRUZZO

Le tubazioni in calcestruzzo dovranno essere costruite con calcestruzzo di cemento del tipo pozzolanico ferrico con spessore, dimensione e disegno secondo le norme DIN 4032 e dovranno essere poste in opera su sella continua in calcestruzzo R'ck

> 250 kg/cm², dimensionata secondo le indicazioni del presente capitolato. E' in ogni caso a carico dell'Impresa la verifica statica delle tubazioni per i carichi agenti. I tubi saranno del tipo a bicchiere ed a base d'appoggio piana. Non si provvederà alla posa delle tubazioni fino a che il calcestruzzo della sella non avrà fatto presa. La tenuta idrica dei giunti sarà garantita da apposite guarnizioni toriche o di altra sezione, in neoprene di dimensioni adeguate, comprese nella condotta.

La posa delle tubazioni si deve iniziare dal punto di scarico ed i tubi dovranno essere collocati nella direzione opposta. Se per la natura del terreno nel fondo dello scavo si dovesse raccogliere acqua, dovrà essere eliminata con pompe e non attraverso il tratto di tubazione già eseguita. Se ciò non fosse possibile, al termine della posa delle tubazioni, prima dell'esecuzione delle prove di tenuta, la tubazione dovrà essere pulita con apposita attrezzatura od a mano. Le tubazioni singole saranno sottoposte alle prove previste dalle norme DIN 4032 che dovranno dare esito positivo.

Le condotte saranno sottoposte a prova di tenuta con tubazioni vuote per condotte sotto falda e tubazioni piene per condotte sopra falda. Le condotte dovranno risultare a perfetta tenuta: non è ammessa alcuna tolleranza. Nel caso di esito negativo della prova, l'Impresa dovrà ricercarne le cause e fare le riparazioni necessarie a propria cura e spese, ed una volta che l'Impresa ritenga che la condotta sia efficiente ne darà comunicazione alla D.L., che predisporrà affinché sia ripetuta la prova come descritta nel paragrafo precedente.

Art.48.5

TUBI DI CEMENTO VIBRATO

I tubi di cemento dovranno essere confezionati con calcestruzzo sufficientemente ricco di cemento, ben stagionati, ben compatti, levigati, lisci, perfettamente rettilinei a sezione interna esattamente circolare di spessore uniforme e scevri affatto da screpolature. Le superfici interne dovranno essere intonacate e lisiate. La frattura dei tubi di cemento dovrà essere pure compatta, senza fessure ed uniforme. Il ghiaietto del calcestruzzo dovrà essere così intimamente mescolato con la malta, che i grani dovranno rompersi sotto l'azione del martello senza distaccarsi dalla malta.

Art.48.6

TUBI IN PVC

I tubi in P.V.C. dovranno essere ottenuti per estrusione, a garanzia di una calibratura perfetta e continua e devono soddisfare le norme UNI vigenti e risultare idonei alle prove prescritte dalla Normative vigenti:

- scarichi per acque fredde: devono essere realizzati con tubi che corrispondano alla Norma UNI EN 1329-1:2000 ed avere gli spessori del tipo 301 e con pezzi speciali che rispettino le Norme vigenti;
- scarichi per acque calde: devono essere realizzati con tubi che corrispondano alla Norma UNI EN 1329-1:2000 ed avere gli spessori del tipo 302 e con pezzi speciali che rispecchino le Norme vigenti. Essi sono adatti al convogliamento di fluidi caldi a flusso continuo e temperatura di 70 °C, ed a flusso intermittente fino alla temperatura di 95 °C, condizioni sufficienti a consentire lo smaltimento delle acque.
- condotte interrate: devono essere del tipo SN/4 e corrispondere alla Norma UNI EN 1401-1:2009;
- adduzione e distribuzione di acque in pressione: devono essere realizzate con tubi che corrispondano alla Norma UNI EN ISO 1452-2:2010 per tipi, dimensioni, caratteristiche, ed alla circolare del Ministero della Sanità n. 125 del 18 luglio 1967, che disciplina la utilizzazione di P.V.C. per tubazioni di acqua potabile; i pezzi speciali destinati a queste condotte devono corrispondere alla Norma UNI EN ISO 1452- 3:2010-12.

Art.48.7

TUBI IN POLIETILENE

I tubi devono essere confezionati con polietilene opportunamente stabilizzato per resistere all'invecchiamento ed avere caratteristiche tali da soddisfare i requisiti tipici del polietilene e risultare idonei alle prove prescritte dalle norme in vigore:

- condotte interrate: le tubazioni devono corrispondere alle norme in vigore;
- adduzione e distribuzione di acque in pressione: le tubazioni devono corrispondere alle norme in vigore ed alla circolare del Ministero della Sanità n. 135 del 28 ottobre 1960, che disciplina la utilizzazione dei tubi in plastica per il trasporto di acqua potabile.

Art.48.8

CONDOTTI DI AERAZIONE PER FILTRI A PROVA DI FUMO

Saranno costituiti da condotti collettivi ramificati mediante l'abbinamento di due condotti costituiti da elementi di refrattario di altissima qualità, sezione interna minima 350x300 mm e comunque tale da garantire la ventilazione richiesta dai regolamenti e norme VV.F., dotati di giunto maschio/femmina a perfetta tenuta dei fumi.

Saranno messi in opera i necessari pezzi speciali quali deviatore, controdeviatore, elemento di ripresa aria con griglia in alluminio, piastre di ripartizione del carico e comignolo in copertura.

La condotta dovrà essere certificata REI 120 ai sensi della Circolare 91 del 14.09.1961 del Ministero degli Interni. Il refrattario avrà le seguenti caratteristiche minime:

- densità: 2,05 kg/dm³ ± 0,1 kg/dm³
- conducibilità: 1,00 "/mK a 573 K

Art.49 AREE A VERDE

Art.49.1 GENERALITÀ

Tutto il materiale edile, impiantistico, agrario (es. terra di coltivo, concimi, ecc.) e il materiale vegetale (es. alberi, arbusti, tappezzanti, sementi, ecc.) occorrente per la realizzazione delle opere previste dal progetto, deve essere delle migliori qualità. S'intende che la provenienza sarà scelta dall'Appaltatore purché, a giudizio insindacabile della D.L., i materiali siano riconosciuti accettabili. Per le piante, la provenienza deve essere preventivamente comunicata per dare la facoltà alla D.L. di effettuare sopralluoghi presso i vivai di produzione o richiedere piante campione, tutto a spese dell'Appaltatore.

L'approvazione dei materiali consegnati sul posto non sarà tuttavia considerata come accettazione definitiva: la D.L. si riserva infatti la facoltà di rifiutare, in qualsiasi momento, quei materiali e quelle provviste che si siano, per qualsiasi causa, alterati dopo l'introduzione sul cantiere, nonché il diritto di farli analizzare a cura e spese dell'Appaltatore, per accertare la loro corrispondenza con i requisiti specificati nel presente Capitolato prestazionale e dalle norme vigenti.

In ogni caso l'Appaltatore, pur avendo ottenuto l'approvazione dei materiali dalla D.L., resta totalmente responsabile della buona riuscita delle opere.

Art.49.2 MATERIALE AGRARIO

Per materiale agrario si intende tutto il materiale usato negli specifici lavori agrari e forestali di, vivaismo e giardinaggio (es. terreni e substrati di coltivazione, concimi, fitofarmaci, tutori, ecc.), necessario alla messa a dimora, alla cura e alla manutenzione delle piante occorrenti per la sistemazione.

Art.49.2.1 Terra di coltivo

La terra di coltivo dovrà essere priva di agenti patogeni e di sostanze tossiche per le piante. Prima di effettuare qualsiasi impianto o semina, il terreno in sito dovrà essere analizzato per stabilire se sia adatto alla piantagione o se, al contrario, risulti necessario (e in che misura) apportare nuova terra vegetale o ammendanti e correttivi.

I campioni per le analisi del terreno in sito dovranno essere prelevati in modo che siano rappresentativi di tutte le parti del suolo soggette alla sistemazione, curando che il prelievo avvenga tenendo conto non solo delle aree manifestamente omogenee (per giacitura, per esposizione, per colorazione, ecc.) ma anche delle specie vegetali che in quei luoghi dovranno essere collocate a dimora o trapiantate, e in riferimento alla costituzione dei tappeti erbosi.

A seconda dell'estensione dell'intervento, dovrà essere prelevato un campione per ogni zona omogenea. Il piano di campionamento deve essere presentato ed approvato dalla D.L.

La terra di coltivo riportata deve essere con pH idoneo all'uso previsto, accompagnata da certificato di analisi attestante l'idoneità all'uso previsto. Non è ammessa la presenza di pietre, rami, radici o qualunque altro materiale dannoso per la crescita delle piante e che può ostacolare le lavorazioni agronomiche del terreno dopo la posa in opera.

Art.49.2.2 Substrati di coltivazione

Con substrati di coltivazione si intendono materiali di origine minerale e/o vegetale utilizzati singolarmente o miscelati in proporzioni note per impieghi particolari e per ottenere un ambiente di crescita adatto alle diverse specie che si vogliono mettere a dimora.

Per i substrati imballati le confezioni dovranno riportare quantità, tipo e caratteristiche del contenuto.

I substrati, una volta pronti per l'impiego, dovranno essere omogenei e i componenti distribuiti in proporzioni costanti all'interno della loro massa.

Art.49.2.3 Concimi minerali ed organici

I concimi minerali, organici, misti e complessi da impiegare dovranno avere titolo dichiarato secondo le vigenti disposizioni di legge ed essere forniti nell'involucro originale della fabbrica, fatta esclusione per i letami, per i quali saranno valutate di volta in volta qualità e provenienza dalla D.L.

Art.49.2.4 Ammendanti e correttivi

Con ammendanti si intendono quelle sostanze sotto forma di composti naturali o di sintesi in grado di modificare le caratteristiche fisiche del terreno.

Con correttivi si intendono quei prodotti chimici, minerali, organici o biologici capaci di modificare le caratteristiche chimiche del terreno.

Art.49.2.5 Pacciamatura

Con pacciamatura si intende una copertura del terreno a scopi diversi (es. controllo infestanti, limitazione dell'evapotraspirazione, sbalzi termici, ecc.).

I materiali per pacciamatura comprendono prodotti di origine naturale o di sintesi, quali, rispettivamente: ciottoli

e altri materiali lapidei frantumati, corteccia di conifere, cippatura di ramaglia, scaglie di pigna, ecc.; argilla espansa, film in materiale plastico (PE, ecc), teli in materiale tessuto non tessuto, ecc.
 Il paccame di origine vegetale dovrà essere esente da parassiti, patogeni di varia natura, semi di piante estranee, non fermentato e proveniente da piante sane.

Art.49.2.6 Fitofarmaci

I fitofarmaci da usare (es. anticrittogamici, insetticidi, diserbanti, coadiuvanti, acaricidi, ecc.) dovranno essere forniti nei contenitori originali e sigillati dalla fabbrica, con l'indicazione della composizione.

Art.49.2.7 Acqua

L'acqua da utilizzare per l'innaffiamento e la manutenzione non dovrà contenere sostanze inquinanti e sali nocivi oltre i limiti di tolleranza di fitotossicità relativa, inoltre deve provenire da depositi o bacini di raccolta, per permettere una adeguata ossigenazione. Nel caso di acqua proveniente dalla rete pubblica, questa dovrà essere lasciata decantare per almeno h 24 per permettere l'allontanamento del cloro eventualmente presente.

Art.49.3 MATERIALI VEGETALI

Per materiale vegetale si intende tutto il materiale vivo (alberi, arbusti, erbacee, sementi, ecc.) necessario all'esecuzione dei lavori.

Le caratteristiche richieste per tale materiale vegetale, di seguito riportate, tengono conto anche di quanto definito dallo standard qualitativo adottato dalle normative Europee in materia.

Le piante dovranno essere esenti da residui di fitofarmaci, attacchi di insetti, malattie crittogamiche, virus, altri patogeni, deformazioni e alterazioni di qualsiasi natura che possano compromettere il regolare sviluppo vegetativo e il portamento tipico della specie.

Le piante dovranno essere etichettate singolarmente o per gruppi omogenei per mezzo di cartellini di materiale resistente alle intemperie sui quali sia stata riportata, in modo leggibile e indelebile, la denominazione botanica (genere, specie, varietà, nome commerciale per le cultivar) del gruppo a cui si riferiscono, base al "Codice internazionale di nomenclatura botanica per piante coltivate" (Codice orticolo 1969).

Art.49.3.1 Alberi

Gli alberi dovranno presentare portamento e dimensioni rispondenti alle caratteristiche richieste dal progetto e tipici della specie, della varietà e della età al momento della loro messa a dimora.

Gli alberi dovranno essere stati specificamente allevati per il tipo di impiego previsto (es. alberate stradali, filari, esemplari isolati o gruppi, ecc.).

Il fusto e le branche principali dovranno essere esenti da deformazioni, ferite, grosse cicatrici conseguenti ad urti, grandine, scortecciamenti, legature e ustioni da sole, capitozzature, monconi di rami tagliati male, cause meccaniche in genere, devono essere esenti da attacchi (in corso o passati) di insetti, di funghi o virus.

La chioma, salvo quanto diversamente richiesto, dovrà essere ben ramificata, uniforme ed equilibrata per simmetria e distribuzione delle branche principali e secondarie all'interno della stessa.

Per le latifoglie non dovranno essere presenti rami verticillati cioè più rami che si dipartono dal tronco al medesimo livello.

La chioma dovrà sempre presentare l'apice di accrescimento principale (freccia) con gemma apicale sana e vitale e quindi assenza di doppie cime o rami codominanti, escluse le varietà globose, pendule o innestate alla corona (particolarmente per le pinate a ramificazione monopodiale).

L'apparato radicale dovrà presentarsi ben accestito, ricco di piccole ramificazioni e di radici capillari fresche e sane e privo di tagli di diametro maggiore di 2 centimetri.

Gli alberi dovranno essere normalmente forniti in contenitore o in zolla; a seconda delle esigenze tecniche.

In mancanza di specifiche legate ad esigenze particolari di progetto, l'altezza del pane di terra non deve essere inferiore ai 2/3 della misura del diametro del pane stesso.

Per gli alberi forniti con zolla o in contenitore, la terra dovrà essere compatta, ben aderente alle radici, senza crepe evidenti con struttura e tessitura tali da non determinare condizioni di asfissia.

Le piante in contenitore, cioè quelle piante che abbiano passato in vaso almeno una stagione di crescita e il cui apparato radicale abbia colonizzato il 70% del terreno in esso contenuto, dovranno essere state adeguatamente rivasate in modo da non presentare un apparato radicale eccessivamente sviluppato lungo la superficie del contenitore stesso (spiralizzazione).

Le zolle dovranno essere ben imballate con un apposito involucro degradabile (juta, paglia, teli, ecc.), rinforzato se le piante superano i m. 5 di altezza, con rete metallica degradabile, oppure realizzato con pellicola plastica porosa o altri materiali equivalenti.

Gli alberi dovranno corrispondere alle richieste del progetto secondo quanto segue:

- altezza dell'albero: distanza che intercorre fra il colletto e il punto più alto della chioma;
- altezza di impalcatura: distanza intercorrente fra il colletto e il punto di inserzione al fusto della branca principale più vicina;
- circonferenza del fusto: misurata a un metro dal colletto (non saranno ammesse sottomisure salvo accettazione della Direzione dei Lavori);
- diametro della chioma: dimensione rilevata in corrispondenza della prima impalcatura per le conifere, a dueterzi dell'altezza totale per tutti gli altri alberi
- per alberature stradali i primi rami dovranno essere impalcati sul fusto ad una altezza minima di : 220 cm. per piante fino a cm. 25 di circonferenza 250 cm. per piante oltre cm. 25 di circonferenza.

Le piante devono aver subito i necessari trapianti o rizzollature in vivaio (l'ultimo da non più di due anni) secondo il seguente prospetto:

- Specie a foglia caduca
 - fino alla circonferenza di cm. 12-15 almeno un trapianto
 - fino alla circonferenza di cm. 20-25 almeno due trapianti
 - fino alla circonferenza di cm. 30-35 almeno tre trapianti
- Specie sempreverdi
 - fino all'altezza di m. 2-2,5 almeno un trapianto
 - fino all'altezza di m. 3-3,5 almeno due trapianti
 - fino all'altezza di m. 5 almeno tre trapianti.

Art.49.3.2

Arbusti e cespugli

Arbusti e cespugli, qualunque siano le loro caratteristiche specifiche (a foglia decidua o sempreverdi), anche se riprodotti per via agamica, non dovranno avere portamento filato, dovranno possedere un minimo di tre ramificazioni alla base e presentarsi dell'altezza prescritta in progetto, proporzionata al diametro della chioma e a quello del fusto.

Anche per arbusti e cespugli l'altezza totale, verrà rilevata analogamente a quella degli alberi. Il diametro della chioma sarà rilevato alla sua massima ampiezza.

Tutti gli arbusti e i cespugli dovranno essere forniti in contenitore o in zolla; a seconda delle esigenze tecniche. Il loro apparato radicale dovrà essere ricco di piccole ramificazioni e di radici capillari. Per le indicazioni riguardanti l'apparato radicale, l'imballo delle zolle, la terra delle zolle e dei contenitori vale quanto esposto nel precedente comma a proposito degli alberi.

Art.49.3.3

Piante esemplari

Per piante esemplari si intendono alberi, arbusti e cespugli di grandi dimensioni nell'ambito della propria specie con particolare valore ornamentale per forma e portamento. Devono quindi essere soggetti cresciuti e sviluppati in modo isolato in terreni a loro confacenti per natura e composizione.

Queste piante dovranno essere state preparate per la messa a dimora. Queste piante dovranno essere state preparate in vivaio con un numero maggiore di trapianti rispetto allo standard.

Art.49.3.4

Piante tappezzanti

Le piante tappezzanti dovranno avere portamento basso e/o strisciante (portamento proprio della specie) e buona capacità di copertura, garantita da ramificazioni uniformi.

Dovranno essere sempre fornite in contenitore con le radici pienamente compenstrate nel substrato di coltura, senza fuoriuscire dal contenitore stesso.

Sementi

L'Amministrazione dovrà fornire sementi selezionate e rispondenti esattamente a genere, specie e varietà richieste, sempre nelle confezioni originali sigillate munite di certificato di identità ed autenticità con l'indicazione del grado di purezza e di germinabilità e della data di confezionamento e di scadenza stabiliti dalle leggi vigenti. L'eventuale mescolanza delle sementi di diverse specie (in particolare per i tappeti erbosi) dovrà rispettare le percentuali richieste negli elaborati di progetto.

Qualora il miscuglio richiesto non fosse disponibile in commercio, dovrà essere preparato in presenza della D.L.

Per evitare che possano alterarsi o deteriorarsi le sementi dovranno essere immagazzinate in locali freschi e privi di umidità.

Capo 2

MODO DI ESECUZIONE DI OGNI CATEGORIA DI LAVORO

Art.50

OPERE PROVVISORIALI - RILIEVI - CAPISALDI - TRACCIATI

Sono comprese in appalto tutte le opere provvisorie necessarie alla realizzazione delle singole fasi dell'intervento in cui è divisa la successione temporale dei lavori, secondo quanto riportato nel Piano di Sicurezza e Coordinamento, al fine di consentire la prosecuzione dell'attività sanitaria per tutta la durata dei lavori.

Nel prezzo a corpo, è altresì compreso qualsiasi altro onere ed opera provvisoria, anche se non espressamente sopra richiamato, necessari per eseguire i lavori in condizioni particolari in relazione ad ogni singolo intervento da realizzare all'interno di un'area ospedaliera in funzione.

Sono inoltre previsti tutti gli oneri di sicurezza specificamente indicati nel PSC necessari per l'esecuzione in sicurezza dei lavori previsti. Per la descrizione di questi ultimi lavori si rimanda al PSC.

Le armature, centine, puntellature, sbadacchiature, casseri, impalcature, ponteggi e tutte le opere provvisorie di qualunque genere metalliche o in legno, comunque occorrenti per l'esecuzione di ogni genere di lavoro, dovranno essere realizzate in modo da impedire qualsiasi deformazione di esse o delle opere che debbono sostenere; l'esecuzione, gli spostamenti e lo smontaggio dovranno essere effettuati a cura e spese dell'Appaltatore.

RESPONSABILITÀ DELL'APPALTATORE

L'Appaltatore in ogni caso rimane il solo responsabile dei danni alle persone, alle cose, alle proprietà pubbliche e private ed ai lavori per la mancanza ed insufficienza delle opere provvisorie, alle quali dovrà provvedere di propria iniziativa ed adottando tutte le cautele necessarie.

Si precisa anche che quei materiali che non potessero essere tolti dall'opera senza menomare la buona riuscita

dei lavori e che andassero comunque perduti, dovranno essere abbandonati senza che per questo spetti all'Appaltatore alcun compenso.

MACCHINARI E MEZZI D'OPERA

Le stesse norme e responsabilità di cui al precedente capoverso valgono per i macchinari, mezzi d'opera, attrezzature simili, impiegate dall'Appaltatore per l'esecuzione dei lavori o comunque esistenti in cantiere.

Art.50.1

OPERE PROVVISORIALI

Le opere provvisoriale previste comprendono per ogni fase e sotto-fase eventualmente prevista in progetto:

- sopralluoghi con personale qualificato per presa visione dei luoghi e/o locali con ispezioni e sondaggi atti ad una corretta individuazione dello stato di fatto di tutte le aree oggetto d'intervento;
- sezionamenti e/o riallacciamenti provvisori e/o definitivi delle linee di tutte le sezioni impiantistiche (idrico-antincendio, riscaldamento-cdz, gas clinici, elettrico-speciale), interferenti con le zone interessate dai lavori;
- maggiori oneri per eventuali lavorazioni in orari festivi, prefestivi, serali o con altri turni fuori dal normale orario di lavoro, atti ad evitare le lavorazioni più rumorose e comunque tutte quelle che non consentono il regolare svolgimento dell'attività ospedaliera;
- qualsiasi opera di ripristino o di adeguamento per interventi localizzati;
- spostamenti provvisori e/o definitivi di apparecchiature impiantistiche di qualsiasi genere e riallocamenti provvisori e/o definitivi comprese opere di predisposizione ed accessorie;
- individuazione di infrastrutture di qualsiasi genere (idriche fognarie, elettriche, telefoniche, fibre ottiche, ecc.), esistenti nelle aree di sedime, compresi eventuali spostamenti con percorsi provvisori nell'ambito del cantiere e/o definitivi fuori dalle zone d'intervento.

Art.50.2

RILIEVI

Prima di dare inizio a lavori che interessino in qualunque modo movimenti di materie, l'Appaltatore dovrà verificare la rispondenza dei piani quotati, dei profili e delle sezioni di progetto, segnalando eventuali discordanze, per iscritto, nel termine di 15 giorni dalla consegna in difetto, i dati plano-altimetrici riportati in detti allegati si intenderanno definitivamente accettati, a qualunque titolo.

Nel caso che gli allegati di cui sopra non risultassero completi di tutti gli elementi necessari, o nel caso che non risultassero inseriti in contratto o successivamente consegnati, l'Appaltatore sarà tenuto a richiedere, in sede di consegna od al massimo entro 15 giorni dalla stessa, l'esecuzione dei rilievi in contraddittorio e la redazione dei grafici relativi. In difetto, nessuna pretesa o giustificazione potrà essere accampata dall'Appaltatore per eventuali ritardi sul programma o sull'ultimazione dei lavori.

Art.50.3

CAPISALDI

Tutte le quote dovranno essere riferite a capisaldi di facile individuazione e di sicura inamovibilità. L'elenco dei capisaldi sarà annotato nel verbale di consegna od in apposito successivo verbale.

Spetterà all'Appaltatore l'onere della conservazione degli stessi fino al collaudo così come specificato nel presente Disciplinare. Qualora i capisaldi non esistessero già in sito, l'Appaltatore dovrà realizzarli secondo le disposizioni della Direzione Lavori.

I capisaldi dovranno avere ben visibili ed indelebili i dati delle coordinate ortogonali e la quota altimetrica.

Art.50.4

TRACCIATI

Prima di dare inizio ai lavori, l'Appaltatore sarà obbligato ad eseguire la picchettazione completa delle opere ed a indicare con opportune modine i limiti degli scavi e dei riporti. sarà tenuto altresì al tracciamento di tutte le opere, in base agli esecutivi di progetto, con l'obbligo di conservazione dei picchetti e delle modine.

Il tracciamento di ogni edificio, con l'apposizione in sito dei relativi vertici, verrà effettuato partendo dai capisaldi di cui al precedente punto.

Art.51

DEMOLIZIONI – RIMOZIONI – DISFACIMENTI – TRACCE

Art.51.1

GENERALITÀ

Art.51.1.1

Tecnica operativa - responsabilità

Prima di iniziare i lavori in argomento l'appaltatore dovrà accertare con ogni cura la natura, lo stato ed il sistema costruttivo delle opere da demolire, disfare o rimuovere, al fine di affrontare con tempestività ed adeguatezza di mezzi ogni evenienza che possa comunque presentarsi.

Salvo diversa prescrizione, l'appaltatore disporrà la tecnica più idonea, le opere provvisoriale, i mezzi d'opera, i macchinari e l'impegno del personale.

Di conseguenza sia l'amministrazione, che il personale tutto di direzione e sorveglianza resteranno esclusi da ogni responsabilità, connessa all'esecuzione dei lavori di che trattasi.

Art.51.1.2

Accorgimenti e protezioni

Prima di dare inizio alle demolizioni dovranno essere interrotte tutte le eventuali erogazioni, nonchè gli attacchi e gli sblocchi di qualunque genere; dovranno altresì essere vuotati tubi e serbatoi.

La zona dei lavori sarà opportunamente delimitata, i passaggi saranno ben individuati ed idoneamente protetti; analoghe protezioni saranno adottate per tutte le zone (interne ed esterne al cantiere) che possano, comunque, essere interessate da caduta dei materiali.

Le strutture eventualmente pericolanti dovranno essere puntellate; tutti i vani di balconi, finestre, scale, ballatoi, ascensori, ecc., dopo la demolizioni di infissi e parapetti, dovranno essere sbarrati.

Le demolizioni avanzeranno tutte alla stessa quota, procedendo dall'alto verso il basso; particolare attenzione, inoltre, dovrà porsi ad evitare che si creino zone di instabilità strutturale, anche se localizzate.

In questo caso, e specie nelle sospensioni di lavori, si provvederà ad opportuno sbarramento.

Nella demolizione di murature è tassativamente vietato il lavoro degli operai sulle strutture da demolire; questi dovranno servirsi di appositi ponteggi, indipendenti da dette strutture.

Salvo esplicita autorizzazione della direzione (ferma restando nel caso la responsabilità dell'appaltatore) sarà vietato altresì l'uso di esplosivi nonchè ogni intervento basato su azioni di scalzamento al piede, ribaltamento per spinta o per trazione.

Per l'attacco con taglio ossidrico od elettrico di parti rivestite con pitture al piombo, saranno adottate opportune cautele contro i pericoli di avvelenamento da vapori di piombo a norma dell'art.8 della legge 19 luglio 1961, n.706.

Art.51.1.3

Allontanamento dei materiali

In fase di demolizione dovrà assolutamente evitare l'accumulo di materiali di risulta, sulle strutture da demolire o sulle opere provvisorie, in misura tale che si verifichino sovraccarichi o spinte pericolose. I materiali di demolizione dovranno perciò essere immediatamente allontanati, guidati mediante canali o trasportanti in basso con idonee apparecchiature e bagnati onde evitare il sollevamento di polvere.

Risulterà in ogni caso assolutamente vietato il getto dall'alto dei materiali.

Art.51.1.4

Limiti delle demolizioni

Le demolizioni, i disfacimenti, le rimozioni dovranno essere limitate alle parti e dimensioni prescritte.

Ove per errore o per mancanza di cautele, puntellamenti, ecc., tali interventi venissero estesi a parti non dovute l'appaltatore sarà tenuto a proprie spese al ripristino delle stesse, ferma restando ogni responsabilità per eventuali danni

Art.51.1.5

Oneri compresi nei prezzi

I prezzi comprendono e compensano le opere provvisorie necessarie per la esecuzione delle demolizioni, quali ponti di servizio, puntellazioni, protezioni, segnalazioni diurne e notturne, nel pieno rispetto di tutte le norme di sicurezza vigenti, il ripristino ed il compenso per danni arrecati a terzi; la demolizione con l'impiego di macchine adeguate al tipo e dimensione della demolizione.

La rimozione, cernita e abbassamento al piano di carico con qualsiasi mezzo manuale e/o meccanico di qualsiasi materiale costituente il manufatto da demolire, il carico comunque eseguito, manuale e/o meccanico, ed il trasporto dei materiali di rifiuto, compresa l'eventuale ripetuta movimentazione e deposito nell'ambito del cantiere prima del trasporto alle discariche autorizzate quando necessario; queste operazioni verranno nel seguito spesso abbreviate nella definizione "movimentazione con qualsiasi mezzo nell'ambito del cantiere". Comunque tutto quanto occorrente per la completa demolizione dei corpi di fabbrica nelle loro singole parti e strutture. Nelle successive voci di elenco le predette operazioni di rimozione, cernita, abbassamento al piano di carico e trasporto dei materiali di rifiuto agli impianti di stoccaggio, saranno abbreviate nella dicitura "carico e trasporto", che deve intendersi quindi comprensiva e compensativa di tutte le fasi di demolizione come sopra specificato.

Se non diversamente disposto nei singoli prezzi di elenco, sono esclusi e compensati a parte il trasporto fino agli impianti di stoccaggio, di recupero o a discarica autorizzata e gli eventuali oneri di smaltimento.

Lo smaltimento di materiali commercializzati per il riciclaggio (ferro e metalli vari, in alcuni casi gli inerti di scavo, di demolizioni, ecc.) non danno luogo a rimborsi per oneri di smaltimento, mentre gli eventuali compensi restano di proprietà della Impresa, salvo diversa pattuizione contrattuale.

Art.51.2

DEMOLIZIONE TOTALE O PARZIALE DI FABBRICATI

La demolizione dei fabbricati interi o porzioni di fabbricati, di ogni tipo e struttura, deve essere obbligatoriamente compensata a metro cubo vuoto per pieno per la effettiva consistenza, computata moltiplicando l'area di base per l'altezza misurata dalla quota inferiore di inizio della demolizione fino all'estradosso della gronda, intendendosi compresa e compensata la demolizione dei volumi tecnici e delle falde del tetto; eventuali cubature di arretramenti a cielo libero verranno dedotte da quella totale. Gli sporti dal filo del fabbricato, quali balconi o gronde, non vengono computati.

Nel caso in cui sia richiesta anche la demolizione delle parti interrante e fondazioni, l'altezza di calcolo della volumetria deve essere computata a partire dall'estradosso della soletta o calpestio a quota più bassa e le fondazioni sono considerate quali sporti e quindi già ricomprese e compensate nel prezzo. Nella demolizione, totale o parziale di edifici, anche pericolanti, di tipo sia residenziale che tipo industriale, prefabbricati di qualsiasi tipo e materiale ed opere similari con struttura in muratura, sono sempre compresi il carico ed il trasporto alle discariche autorizzate, oltre alla demolizione della eventuale base di appoggio, che deve essere inclusa nel volume computato e demolito. Per quanto riguarda la demolizione delle strutture in ferro sono compresi l'abbassamento, il carico, il trasporto agli impianti di stoccaggio, di recupero o a discarica, i ponti di servizio, le impalcature e le armature.

Art.51.3
SMONTAGGIO E RIMOZIONE SELETTIVA (STRIP-OUT)

Lo smontaggio e rimozione selettiva (strip out) di arredi, materiali, rivestimenti, strutture non portanti (tramezzi, controsoffitti) e di tutti i materiali non pericolosi, preliminari all'abbattimento dell'edificio o ad una sua ristrutturazione integrale comprende la demolizione/rimozione di:

- tramezzature a secco (cartongesso, calcio silicato, safeguard, e simili), doppia lastra per lato con intercapedine riempita in pannelli di fibre minerali, montanti in acciaio zincato, compresi rivestimenti, battiscopa, ecc.
- tramezzature in muratura (laterizio, blocchi REI in cemento cellulare, e simili), compresi rivestimenti, battiscopa, ecc.
- serramenti interni (legno, alluminio, vetri), compresa ferramenta
- controsoffitti di qualsiasi natura (gesso, pernevometal, metallici, e simili), compresa la struttura portante e i pannelli fonoisolanti in fibre minerali.
- pavimenti di qualsiasi natura (ceramici, marmo, vinilici, resina epossidica, e simili)
- impianti sanitari comprese le linee di alimentazione, i sanitari e le apparecchiature varie presenti;
- impianti elettrici completi, canaline, cavi, frutti, scatole di derivazione, quadri, trasformatori ed altre apparecchiature elettriche;
- canali aerulici e rivestimento isolante, termoventilanti, pompe, tubazioni, radiatori, pannelli radianti e relative linee di alimentazione ed altre apparecchiature dell'impianto di climatizzazione;
- altre demolizioni necessarie per lasciare i locali liberi per la successiva ristrutturazione.

A lavorazione finita devono restare i massetti puliti e liberi da pavimentazioni, i muri perimetrali di tamponamento con i relativi intonaci a secco, gli infissi esterni e gli intonaci sui soffitti. Eventuali demolizioni che interessino i massetti, gli infissi e le murature esterne e i solai, ove necessari saranno compensate a parte. Nel prezzo si intende dedotto il valore convenzionale attribuito al materiale di demolizione per la cessione all'appaltatore. Sono inoltre compresi e compensati gli oneri per l'abbassamento, lo sgombero dei locali, la raccolta differenziata del materiale di risulta, il carico, lo scarico, ed il conferimento con trasporto a qualsiasi distanza stradale del materiale di risulta in centri autorizzati per la raccolta di rifiuti speciali non pericolosi, e ove non diversamente specificato l'indennità dovuta per lo smaltimento.

Art.51.4
DEMOLIZIONE DI MURATURE E CONGLOMERATI

La demolizione di strutture, se non diversamente disposto nella voce di prezzo, è computata in base alle misure effettive, con deduzione, quindi, di tutti i vuoti.

Nel prezzo è compreso in particolare, per demolizioni di pilastri in c.a. e demolizioni parziali di muri, anche di fondazione, l'uso di seghe al widia per evitare effetti dannosi alle strutture sottostanti o adiacenti che possono essere creati dall'uso di strumenti a percussione.

Nella demolizione totale o parziale, entro e fuori terra, a qualsiasi altezza, con relativi intonaci e rivestimenti, con l'impiego di attrezzature meccaniche adeguate alla dimensione della demolizione, è compreso ogni intervento manuale, per tagli di murature, aperture vani porte e finestre, fori passanti, sottomurazioni e qualsiasi altro scopo, oltre alla movimentazione con qualsiasi mezzo manuale o meccanico nell'ambito del cantiere, il carico ed il trasporto alle discariche autorizzate, compresi gli oneri di smaltimento.

Art.51.5
DEMOLIZIONE OPERE DA FABBRO

I serramenti in metallo da rimuovere, di qualunque natura e dimensione, sono valutati in base alla loro luce (luce netta di passaggio delle porte e luce di foro della muratura per le finestre ed impennate, essendo le misure più rilevabili dai disegni) ed il prezzo comprende e compensa lo smuramento dei telai o controtelai, i tagli, la cernita dei vetri e dei vari componenti, il carico e trasporto nell'ambito del cantiere e, per i manufatti non riutilizzabili, il carico e trasporto agli impianti di stoccaggio, di recupero o a discarica autorizzata, con tutti gli oneri relativi. Tutti gli altri manufatti sono da valutarsi in base alle loro effettive dimensioni o pesi.

Per i rottami di materiali metallici, normalmente commercializzati, non vengono riconosciuti oneri di smaltimento, mentre l'eventuale ricavo resta a favore dell'Impresa, salvo diversa pattuizione contrattuale.

Per le rimozioni sono comprese tutte le operazioni di smuratura e smontaggio, i ponteggi o piani di lavoro, l'assistenza specialistica se necessaria, il taglio, la cernita di eventuali parti in vetro o materiali da smaltire separatamente, la movimentazione in cantiere con qualsiasi mezzo manuale o meccanico, il carico ed il trasporto a deposito o discarica. Gli eventuali ponteggi esterni, se necessari e non esistenti, devono essere computati a parte.

Art.51.6
ESECUZIONE TRACCE E CHIUSURE

Tutte le demolizioni, perforazioni, incassature, aperture di tracce su qualsiasi tipo di muratura, necessarie per la realizzazione degli impianti tecnologici, in edifici nuovi o ristrutturazioni complete sono comprese nei singoli prezzi afferenti alle specifiche lavorazioni.

L'esecuzione di tracce sulle murature deve comprendere la successiva chiusura con malta, l'accatastamento, il carico ed il trasporto delle macerie ad impianti di stoccaggio, nel caso di esecuzione di tracce su pavimenti deve essere anche compresa la rimozione delle piastrelle, la demolizione del sottofondo ed il successivo ripristino.

Art.51.7
DEMOLIZIONE DI PAVIMENTI INTERNI

La demolizione di pavimenti interni, comprende le opere provvisorie di protezione, la movimentazione con qualsiasi mezzo delle macerie nell'ambito del cantiere; la cernita, pulizia ed accatastamento del materiale di

recupero; il carico e trasporto delle macerie agli impianti di stoccaggio, di recupero o a discarica e, ove non diversamente indicato, i relativi oneri di smaltimento.

Art.51.8

DEMOLIZIONE TOTALE O PARZIALE DI SOLAI

La demolizione, parziale o totale, di solaio in laterizio e cemento armato, sia piano che inclinato, costituito da cordoli in c.a., elementi forati in cotto, sovrastante caldana in calcestruzzo comprende le opere provvisorie di sostegno e protezione, la movimentazione delle macerie nell'ambito del cantiere, il carico e trasporto agli impianti di stoccaggio, di recupero o a discarica e, ove non diversamente specificato, i relativi oneri di smaltimento.

Art.51.9

DEMOLIZIONE DI MASSETTI

La demolizione di massetti e/o sottofondi di pavimenti interni comprende le opere provvisorie di protezione, il carico, trasporto ed accatastamento delle macerie nell'ambito del cantiere con qualsiasi mezzo; il carico e trasporto agli impianti di stoccaggio, di recupero o a discarica e, ove non diversamente specificato, i relativi oneri di smaltimento.

Art.51.10

DEMOLIZIONE DI TRAMEZZI E TAVOLATI

La demolizione di tavolati e tramezzi, realizzati con materiali di qualsiasi tipo (laterizio, cartongesso, elementi REI, ecc), include la demolizione degli intonaci, rivestimenti, materiali isolanti contenuti nelle intercapedini, strutture metalliche portanti, architravi, ecc.

Comprende inoltre la formazione dei piani di lavoro, le opere provvisorie e di protezione; la movimentazione con qualsiasi mezzo meccanico o manuale delle macerie nell'ambito del cantiere; il carico e trasporto agli impianti di stoccaggio, di recupero o a discariche autorizzate e, ove non diversamente specificato nei singoli prezzi, i relativi oneri di smaltimento.

Art.51.11

RIMOZIONE DI CONTROSOFFITTI

La rimozione di controsoffitti, fino ad altezza di 4,00 m, comprende anche la rimozione dei sovrastanti pannelli isolanti termoacustici.

Comprende inoltre la formazione di piani di lavoro o trabattelli, le opere provvisorie e di protezione, la cernita e l'accatastamento degli elementi riutilizzabili, la movimentazione delle macerie nell'ambito del cantiere; il carico e trasporto agli impianti di stoccaggio, di recupero o a discariche autorizzate e, ove non diversamente specificato nei singoli prezzi, i relativi oneri di smaltimento.

Art.51.12

RIMOZIONE DI SERRAMENTI

La rimozione di serramenti interni ed esterni in ferro o leghe metalliche, pareti mobili, impennate e simili di qualunque forma e dimensione, inclusi falsi telai, telai, imbotti, mostre, comprende la formazione di piani di lavoro, le opere provvisorie e di protezione, la cernita e l'accatastamento degli elementi riutilizzabili, la movimentazione delle macerie nell'ambito del cantiere, il carico e trasporto agli impianti di stoccaggio, di recupero o a discariche autorizzate e, ove non diversamente specificato nei singoli prezzi, i relativi oneri di smaltimento.

Art.51.13

RIMOZIONE DI APPARECCHI SANITARI E LINEE DI ALIMENTAZIONE

La rimozione di apparecchi igienico-sanitari, incluso lo smontaggio delle apparecchiature, rubinetterie e degli accessori comprende l'abbassamento, il carico e trasporto ad impianti di stoccaggio, di recupero o a discarica e i relativi oneri di smaltimento.

La rimozione delle linee di alimentazione degli apparecchi igienico- sanitari fino alle valvole di intercettazione e delle relative tubazioni di scarico fino alla colonna principale, da murature che non vengono demolite, comprende le opere di demolizione a parete e a pavimento, i tagli, le intercettazioni, le opere provvisorie di sostegno e protezione, l'abbassamento, il carico e il trasporto delle macerie ad impianti di stoccaggio, di recupero o a discarica e i relativi oneri di smaltimento.

Art.51.14

RIMOZIONE DI CAVI FLESSIBILI

La rimozione dei cavi flessibile unipolare o multipolare con conduttore in rame, comprende l'abbassamento, il carico e trasporto ad impianti di stoccaggio, di recupero o a discarica e i relativi oneri di smaltimento.

Art.51.15

DISFACIMENTO DI MANTO IMPERMEABILE

Il disfacimento di manto impermeabile costituito da membrane bituminose, fogli sintetici, sia ad uno strato che a più strati alternati, su superfici orizzontali, verticali o comunque inclinate, comprende la movimentazione con qualsiasi mezzo nell'ambito del cantiere; il carico e trasporto agli impianti di stoccaggio, di recupero o a discarica e i relativi oneri di smaltimento.

Art.51.16

RIMOZIONE DI ELEMENTI METALLICI

La rimozione di elementi metallici strutturali e non comprende: le opere murarie atte a liberare i montanti ed i sostegni dalle murature; il calo a terra del materiale di risulta, l'accatastamento nell'ambito del cantiere e la cernita.

**Art.51.17
RIMOZIONE DI PUNTI LUCE**

La rimozione di plafoniere per lampade fluorescenti include gli oneri della rimozione dei sostegni a muro o a soffitto e l'avvicinamento al luogo di deposito provvisorio nell'ambito del cantiere, l'onere di carico, trasporto e scarico a discarica autorizzata e i relativi oneri di smaltimento.

**Art.52
SCAVI – MOVIMENTI TERRE**

Gli scavi in genere per qualsiasi lavoro a mano o con mezzi meccanici devono essere eseguiti secondo i disegni di progetto e le particolari prescrizioni che sono date all'atto esecutivo dalla Direzione dei Lavori.

Nell'esecuzione degli scavi in genere l'Appaltatore deve procedere in modo da impedire scoscendimenti e franamenti, restando esso totalmente responsabile di eventuali danni alle persone e alle opere, è inoltre obbligato a provvedere a suo carico e spese alla rimozione delle materie franate e deve provvedere a sue spese affinché le acque scorrenti alla superficie del terreno siano deviate in modo che non abbiano a riversarsi negli scavi. Le materie provenienti dagli scavi in genere, ove non siano utilizzabili, o non ritenute adatte, a giudizio insindacabile della Direzione dei Lavori, ad altro impiego nei lavori, devono essere portate a rifiuto fuori della sede del cantiere, ai pubblici scarichi.

L'Appaltatore deve inoltre provvedere a sue spese affinché le acque scorrenti alla superficie del terreno siano derivate in modo che non abbiano a riversarsi negli scavi.

Il prezzo dello scavo è da intendersi comprensivo di: trasporto dei materiali provenienti dagli scavi. Per il trasporto si terrà conto del volume effettivo dello scavo senza alcuna maggiorazione per l'aumento di volume della terra.

In caso di rinvenimenti di oggetti e/o manufatti di valore intrinseco od archeologico, questi spettano di diritto all'Amministrazione, salvo quanto su essi possa competere allo Stato.

PUNTELLATURE E SBADACCHIATURE DEGLI SCAVI

Qualora per la incoerenza delle materie, oppure debbano essere effettuati al di sotto dell'acqua sorgiva o in qualunque modo siano soggetti a riempirsi di acqua, ed ogni qualvolta occorra, gli scavi sia di sbancamento che di fondazione dovranno essere solidamente puntellati e sbadacchiati con robuste armature in modo da assicurare abbondantemente contro ogni pericolo le persone e le cose, ed impedire smottamenti di materie durante l'esecuzione degli scavi o successivamente. Le pareti armate dovranno altresì essere assicurate con tiranti saldamente fissati a traversoni disposti sopra la bocca dei cavi.

Le armature che a giudizio della D.L. non potessero essere tolte durante il procedere dei lavori per il recupero di esse, dovranno essere abbandonate restando stabilito che nessun compenso spetterà all'appaltatore per le armature dovute abbandonare. L'appaltatore è responsabile dei danni ai lavori, alle persone, alle cose, alle proprietà pubbliche e private che potessero accadere per la mancanza od insufficienza delle armature, alle quali egli deve provvedere di propria iniziativa adottando anche tutte le precauzioni necessarie ed opportune.

ONERI DELL'APPALTATORE

Oltre agli oneri ed obblighi prescritti e quelli relativi alle opere provvisoriale, il prezzo di appalto comprende e compensa anche quelli che seguono:

- il taglio di piante ed alberi, l'estirpazione di ceppaie e radici, lo scoticamento, il dissodamento e la regolarizzazione del suolo, l'allontanamento delle materie di risulta;
- il taglio e lo scavo con qualsiasi mezzo, qualunque sia la profondità e l'altezza, la larghezza, la forma e la superficie, delle materie di ogni consistenza, asciutte bagnate, anche in presenza di notevole quantità di acqua da aggotarsi se necessario con mezzi meccanici idonei e personale necessario per il funzionamento continuo nelle 24 ore onde mantenere attivo il prosciugamento per tutto il tempo necessario al completamento del lavoro; la spaccatura di massi, di falde rocciose, di strutture murarie di qualsiasi genere e specie o di altro materiale che si trovasse in qualunque misura negli scavi;
- regolarizzazione, profilatura ed accigliatura degli scavi, lo spianamento del fondo, ecc.;
- i movimenti orizzontali e verticali se l'appaltatore riterrà di sua convenienza, il deposito delle materie scavate e trasporto su automezzi ai pubblici scarichi qualora non siano utilizzabili per rinterri, ecc.;
- ogni indennità di passaggio, di deposito temporaneo e permanente;
- rampe di accesso e di uscita per automezzi, puntellature e sbadacchiature delle pareti, gli impianti meccanici di escavazione, i provvedimenti per impedire e prevenire scoscendimenti ecc.

Qualunque sia la natura del terreno da scavare e qualunque siano i lavori da eseguire per la presenza negli scavi di macigni, conglomerati, costruzioni preesistenti, canali di fognature, infiltrazioni d'acqua, trovanti, ecc., si intende che ogni genere di onere relativo sarà a carico dell'Appaltatore, ivi compresi quelli derivanti da indagini, verifiche, ed eventuale bonifica, di presenza di ordigni bellici.

Questi, pertanto, ha l'onere di effettuare accurate indagini sulla natura del sottosuolo ricorrendo ad opportuni sondaggi, in modo da rendere così sollevata l'Amministrazione da ogni indeterminazione o insufficienza di dati e istruzioni.

In caso di franamenti e smottamenti di pareti e scarpate degli scavi, anche se sufficientemente puntellate e armate, i relativi lavori di sgombero, di ripristino, ecc. saranno sempre a carico dell'Appaltatore, restando questi unico responsabile di eventuali danni a persone o cose.

Qualora durante i lavori di scavo si rinvenissero tubazioni di acqua, gas, elettriche, ecc., l'Appaltatore dovrà pure eseguire, senza maggiorazione di prezzo, le opere necessarie per il loro sostegno, ed esercitare una sorveglianza attiva e continua per evitare fughe, rotture, disgrazie, prendendo altresì accordi ed ottemperando alle prescrizioni dei rispettivi proprietari, sotto la completa sua responsabilità.

Le opere infrastrutturali (sia interne sia esterne all'area di intervento) eventualmente interessate da scavi dovranno, a rinterro e compattazione eseguiti, essere ripristinate e riportate allo stato originario.

Art.52.1**SCAVO GENERALE O SCAVO DI SBANCAMENTO**

Per scavi generali s'intendono tutti quelli occorrenti per la sistemazione del terreno su cui dovranno sorgere la costruzione, per tagli di terrapieni, per la formazione di scantinati e piani d'appoggio di platee generali di fondazioni, vespai, rampe incassate, ecc.; in generale qualsiasi scavo eseguito a sezione aperta su vasta superficie.

Per scavi di sbancamento o sterri andanti s'intendono quelli occorrenti per lo spianamento o sistemazione del terreno su cui dovranno sorgere le costruzioni, per tagli di terrapieni, per la formazione di cortili, giardini, scantinati, piani d'appoggio per platee di fondazione, vespai, rampe incassate o trincee stradali ecc., e in genere tutti quelli eseguiti a sezione aperta su vasta superficie ove sia possibile l'allontanamento delle materie di scavo evitandone il sollevamento, sia pure con la formazione di rampe provvisorie, ecc.

Devono essere pertanto considerati scavi di sbancamento anche quelli che si trovano al di sotto del piano di campagna o del piano stradale (se inferiore al primo), quando gli scavi rivestano i caratteri sopra accennati.

L'Appaltatore ha il preciso obbligo di ottemperare scrupolosamente a tutte le norme di legge emanate in proposito, nonché a quelle eventuali e future che risultassero emanate all'epoca dell'esecuzione dei lavori.

Gli scavi in genere per qualsiasi lavoro, a mano o con mezzi meccanici, dovranno essere eseguiti secondo i disegni di progetto e la relazione geologica e geotecnica, nonché secondo le particolari prescrizioni che saranno date all'atto esecutivo dalla Direzione dei lavori.

Dovrà inoltre attenersi alle disposizioni successivamente riportate. Ogni cantiere di scavo deve avere una dotazione sufficiente di legname sano e di essenza idonea, sia per le necessità normali che per interventi di emergenza.

Se lo scavo richiede puntellamenti non continui, questi si devono disporre in modo da non ostacolare le eventuali manovre entro lo scavo e saranno applicati contro il terreno, con interposizione di tavole, che ripartiscano le spinte sopra una superficie più estesa.

Quando per la particolare natura del terreno o per causa di piogge, di infiltrazione, di gelo o disgelo, o per altri motivi, siano da temere frane o scoscendimenti, deve essere provveduto all'armatura o al consolidamento del terreno.

Se il terreno presenta così poca consistenza da obbligare ad armare le scarpate dello scavo con un rivestimento continuo, questo si deve attuare con robusto tavolato, anche a due strati, con disposizione ortogonale; contro di esso si appoggeranno i puntelli in varie direzioni e altezze.

Si devono inoltre predisporre vie di scolo con possibilità di raccolta per le acque piovane, effettuate al di sotto del piano orizzontale passante per il punto più depresso del terreno lungo il perimetro medesimo.

Qualunque sia la natura e la qualità del terreno, gli scavi per fondazione dovranno essere spinti fino alla profondità che dalla Direzione dei Lavori verrà ordinata all'atto della loro esecuzione.

Le profondità che si trovano indicate nei disegni, di conseguenza, sono perciò di semplice avviso e la Direzione Lavori si riserva piena facoltà di variare nella misura che reputerà più conveniente, senza che ciò possa dare all'impresa motivo alcuno di fare eccezioni o domande di speciali compensi.

E' vietato all'Appaltatore, sotto pena di demolire il già fatto, di porre mano alle murature prima che il Direttore dei Lavori abbia verificato ed accettato i piani delle fondazioni.

I piani di fondazione dovranno essere generalmente orizzontali, ma per fondali interessanti terreni e stratificazioni inclinate, essi potranno, a richiesta della Direzione dei Lavori, essere disposti a gradoni ed anche con determinate contropendenze.

Gli scavi di fondazione dovranno di norma essere eseguiti a pareti verticali e l'Appaltatore dovrà, occorrendo, sostenerle con convenienti armature e sbadacchiature, restando a suo carico ogni danno alle cose ed alle persone che potessero verificarsi per smottamenti o franamenti delle pareti stesse. Gli scavi potranno, però, ove ragioni speciali non lo vietino, essere eseguiti con pareti a scarpata. In questo caso non sarà compensato il maggiore scavo eseguito oltre quello strettamente occorrente per la fondazione dell'opera e l'Appaltatore dovrà provvedere a sua cura e spese al successivo riempimento del vuoto rimasto intorno alle murature di fondazione dell'opera, con materiale adatto ed accettato dalla Direzione Lavori e al suo successivo costipamento.

L'Appaltatore dovrà procedere, a sua cura, spese ed iniziative, alle armature, puntellature e sbadacchiature, nelle quantità e con la robustezza che la qualità delle materie da scavare richiede, adottando anche tutte le altre precauzioni che fossero ulteriormente riconosciute necessarie, senza rifiutarsi per nessun pretesto di ottemperare alle prescrizioni che al riguardo, e per garantire la sicurezza delle cose e delle persone, gli venissero impartite dalla Direzione dei Lavori. Il legname impiegato a tale scopo resterà di proprietà dell'impresa, che potrà perciò recuperarlo ad opera compiuta. Nessun compenso spetta all'appaltatore se, per qualsiasi ragione, tale recupero possa risultare soltanto parziale o non risulti possibile.

Qualora gli scavi si debbano eseguire in presenza di acqua e questa si elevi negli scavi, l'appaltatore dovrà provvedere all'esaurimento dell'acqua stessa coi mezzi che saranno ritenuti più opportuni, ricorrendo a canali fugatori, fossi di guardia, argini, well-point allo scopo di impedire franamenti delle pareti di scavo o ristagni dannosi all'esecuzione dei lavori.

Il volume degli scavi di sbancamento è da computarsi col metodo delle sezioni ragguagliate rilevate, all'atto della consegna dei lavori, in contraddittorio con l'Impresa.

Art.52.2**SCAVI A SEZIONE**

Per scavi parziali e di fondazione s'intendono tutti quelli incassati e a sezione ristretta necessari per far luogo alle fondazioni di muri e pilastri per l'esecuzione di canalizzazioni di fognature per la fossa di condutture di qualsiasi genere, cordonature, fossi e cunette.

Il volume degli scavi a sezione obbligata deve essere determinato geometricamente in base alle dimensioni prescritte e risultanti dalle tavole di progetto.

Sono invece da considerarsi scavi a pozzo, e come tali valutati e compensati, gli scavi eseguiti verticalmente o con inclinazione non superiore a 60° rispetto alla verticale, con un'altezza, misurata dal piano di campagna o dal piano dello scavo generale, superiore a 5,00 m e con un'area della sezione corrente inferiore a 80,00 mq. Per scavi di fondazione in generale si intendono quelli incassati ed a sezione ristretta necessari per dar luogo ai muri o pilastri di fondazione propriamente detti.

In ogni caso sono considerati come scavi di fondazione quelli per dar luogo alle fogne, condutture, fossi e cunette.

Qualunque sia la natura e la qualità del terreno, gli scavi per fondazione devono essere spinti fino alla profondità che dalla Direzione dei Lavori verrà ordinata all'atto delle loro esecuzioni tenendo in debito conto le norme di legge.

Le profondità, che si trovino indicate nei disegni di consegna, sono quindi di semplice avviso e la Stazione Appaltante si riserva piena facoltà di variarle nella misura che reputerà più conveniente, senza che ciò possa dare all'Impresa motivo alcuno di fare eccezioni o domande di speciali compensi, avendo essa soltanto diritto al pagamento del lavoro eseguito, coi prezzi contrattuali stabiliti per le varie profondità da raggiungere.

È vietato all'Impresa, sotto pena di demolire il già fatto, di por mano alle murature prima che la Direzione dei Lavori abbia verificato ed accettato le fondazioni.

I piani di fondazione devono essere generalmente orizzontali, ma per quelle opere che cadono sopra falde inclinate, dovranno, a richiesta della Direzione dei Lavori, essere disposti a gradini ed anche con determinata contropendenza.

Nello scavo di pozzi e di trincee profondi più di m. 1,50, quando la consistenza del terreno non dia sufficiente garanzia di stabilità, anche in relazione alla pendenza delle pareti, si deve provvedere, man mano che procede lo scavo, alla applicazione delle necessarie armature di sostegno, in modo da assicurare abbondantemente contro ogni pericolo gli operai, ed impedire ogni smottamento di materia durante l'esecuzione tanto degli scavi che delle murature.

Le tavole di rivestimento delle pareti devono sporgere dai bordi degli scavi di almeno 30 centimetri.

L'Impresa è responsabile dei danni ai lavori, alle persone, alle proprietà pubbliche e private che potessero accadere per la mancanza o insufficienza di tali puntellazioni e sbadacchiature, alle quali essa deve provvedere di propria iniziativa, adottando anche tutte le altre precauzioni riconosciute necessarie, senza rifiutarsi per nessun pretesto di ottemperare alle prescrizioni che al riguardo le venissero impartite dalla Direzione dei Lavori.

Nello scavo dei cunicoli, a meno che si tratti di roccia che non presenti pericolo di distacchi, devono predisporre idonee armature per evitare franamenti della volta e delle pareti. Dette armature devono essere applicate man mano che procede il lavoro di avanzamento; la loro rimozione può essere effettuata in relazione al progredire del rivestimento in muratura. Idonee armature e precauzioni devono essere adottate nelle sottomurazioni e quando in vicinanza dei relativi scavi vi siano fabbriche o manufatti, le cui fondazioni possano essere scoperte o indebolite degli scavi. Compiuta la muratura di fondazione, lo scavo che si fosse dovuto fare in più attorno alla medesima, deve essere diligentemente riempito e costipato, a cura e spese dell'Impresa, con le stesse materie scavate, sino al piano del terreno naturale primitivo.

Col procedere delle murature l'Impresa deve poter recuperare i legami costituenti le armature, sempre che non si tratti di armature formanti parte integrante dell'opera, da restare quindi in posto in proprietà; i legnami però, che a giudizio della Direzione dei Lavori, non potessero essere tolti senza pericolo o danno del lavoro, devono essere abbandonati negli scavi.

Gli scavi di fondazione sono da computarsi per un volume uguale a quello risultante dal prodotto della base di fondazione per la sua profondità sotto il piano degli scavi di sbancamento o del terreno naturale, quando detto scavo di sbancamento non viene effettuato.

Art.52.3 SCAVI A MANO

Sono scavi a sezione obbligata di materie di qualsiasi natura e consistenza quelli eseguiti con una profondità minima di 0,80 m con paleggiamento e deposito a bordo scavo delle terre o con carico e trasporto ad impianti di stoccaggio, di recupero o a discarica.

Nel caso di scavo per sottomurazioni sono inclusi anche gli eventuali trovanti rocciosi o relitti di muratura fino a 0,750 mc. Sono comprese le opere provvisorie di segnalazione, la protezione ed il sostegno del cavo e della muratura. Il carico ed il trasporto delle macerie agli impianti di stoccaggio, compresi gli oneri di smaltimento.

Art.52.4 ARMATURA PARETI SCAVI – PALANCOLE

Nell'armatura di pareti di scavi è compreso il nolo, la perdita parziale di materiali, il disarmo.

Nell'impiego di palancole metalliche di qualsiasi tipo sono invece compresi i tracciamenti, la preparazione degli accessi e dei piani di lavoro, il trasporto e l'allontanamento di tutte le attrezzature, l'infissione in terreni di qualsiasi natura e consistenza, l'estrazione, il noleggio delle palancole per i primi 30 giorni (o periodo inferiore), l'assistenza dell'impresa e quant'altro necessario per la formazione e l'utilizzo della palanca.

Art.53 RILEVATI E RINTERRI

Art.53.1 GENERALITÀ

Si comprendono nella voce rilevati, sia i rinterrati di scavi precedenti, sia la formazione di rilevati o terrapieni e quindi il complesso di operazioni occorrenti per lo scarico dei materiali provenienti da scavi, cave, depositi vari, da disporsi a strati ben sistemati, costipati, spianati e livellati secondo i dati di progetto, le norme di questo Capitolato Speciale e quelle particolari dell'ordinazione.

Formano parte integrante degli oneri dell'Appaltatore le seguenti prestazioni accessorie:

- diminuzione dei volumi a causa dell'assestamento delle terre;
- maggiorazione della superficie di appoggio;
- predisposizione e disarmo di armature, impalcature, puntellamenti e relative perdite parziali o totali dei legnami e ferri all'uopo usufruiti;
- finitura delle scarpe esterne.

Le superfici di appoggio di ogni riporto dovranno essere in ogni caso dissodate per almeno 10 cm previa l'asportazione di cotica erbosa, di piante, radici e di qualsiasi altra materia eterogenea (da trasportarsi fuori del sedime di costruzione), in modo da facilitare l'ancoraggio dei riporti al terreno.

In caso di terreno inclinato oltre il 30%, la superficie di appoggio dovrà essere sistemata con opportuni gradoni alti circa 30 cm, nel numero che la Direzione Lavori riterrà opportuno, con il fondo in contropendenza rispetto al declivio naturale, approfondendo così il riporto dentro il suolo allo scopo di impedire ogni scorrimento. In ogni caso, è necessario eseguire per prima la cunetta di scolo a monte per proteggere il rilevato dalle infiltrazioni di acqua.

Per i terreni consistenti, la superficie d'appoggio sarà sistemata secondo le ulteriori disposizioni che verranno impartite dalla Direzione Lavori caso per caso. La superficie d'appoggio potrà essere allargata sufficientemente quale contributo alla maggior stabilità delle scarpate, sia con risanamenti e bonifiche del terreno stesso.

Resta comunque inteso che le superfici d'appoggio di qualsiasi riporto dovranno essere approvate dalla Direzione Lavori prima dell'impianto dei riporti stessi.

Per qualunque opera di rinterro, fino alle quote prescritte dalla Direzione dei Lavori, devono essere impiegate in generale, e, salvo quanto segue, fino al loro totale esaurimento, tutte le materie provenienti dagli scavi di qualsiasi genere eseguiti sul lavoro, in quanto disponibili ed adatte, a giudizio della Direzione dei Lavori, per la formazione dei rilevati.

Nel caso vengano a mancare in tutto o in parte i materiali di cui sopra, si deve provvedere alle materie occorrenti prelevandole ovunque l'Impresa crederà di sua convenienza, purché i materiali siano riconosciuti idonei dalla Direzione dei Lavori.

Nell'esecuzione dei suddetti rinterri, deve essere usata ogni diligenza perché la loro esecuzione proceda per strati orizzontali di eguale altezza, distribuendo le materie bene sminuzzate e con la massima regolarità e precauzione. Le materie trasportate in rinterro non devono essere scaricate direttamente contro le murature, ma devono essere depositate in vicinanza dell'opera per essere riprese poi e trasportate con carriole, barelle ed altro mezzo, purché a mano, al momento della formazione dei suddetti rinterri.

Per tali movimenti di materie deve sempre provvedersi alla pilonatura delle materie stesse, da farsi secondo le prescrizioni che verranno indicate dalla Direzione dei Lavori.

Tutte le riparazioni o ricostruzioni che si rendessero necessarie per la mancata o imperfetta osservanza delle prescrizioni del presente articolo, devono essere a completo carico dell'Impresa.

Se i rinterri sono da computarsi separatamente dagli scavi, il conteggio deve esser eseguito sulla base del volume del vano interrato senza tener conto del maggior quantitativo di materiali reso necessario dal costipamento.

Nella formazione dei rinterri è compreso l'onere per la stesa a strati delle materie negli spessori prescritti e nel computo non dovrà tenersi conto del maggior volume dei materiali che l'Impresa dovesse impiegare per garantire i naturali assestamenti.

Il volume dei rinterri e dei rilevati deve essere misurato con il metodo delle sezioni ragguagliate.

Art.53.2 OPERE IN TERRA ARMATA

Struttura di sostegno in terra rinforzata con paramento rinverdibile inclinato di 65° rispetto all'orizzontale, ottenuta per interposizione di strati orizzontali di geogriglie tessute in PET (poliestere ad alta tenacità) rivestite con opportuna miscela protettiva (PVC o similari) dotate di opportuna resistenza a trazione in relazione alla classe di altezza del manufatto.

La resistenza a trazione della geogriglia dovrà essere testata secondo la norma EN ISO 10319 ed il suo valore nominale dipenderà dalla classe di altezza considerata. Si suggerisce di non utilizzare classi di resistenza a trazione nominale inferiori a 35 kN/m.

La geogriglia di rinforzo dovrà essere certificata CE (direttiva CPD - Construction Product Directive- 86/106/CEE) secondo la normativa armonizzata UNI EN 13251 Caratteristiche richieste per l'impiego nelle costruzioni in terra, nelle fondazioni e nelle strutture di sostegno.

La geogriglia di rinforzo dovrà essere stesa per strato orizzontali e risvoltata in prossimità della cassetta metallica (secondo la tecnica definita del "wrap around") in modo tale da richiudere frontalmente l'elemento esimo di rinforzo.

Gli strati di terreno verranno contenuti al fronte da sistema di cassetta metallica predisposto per sistema anti-caduta costituito da una rete metallica elettrosaldata, inclinata a 65°, avente funzione di cassetta guida, a perdere.

La cassetta dovrà essere predisposta per l'alloggiamento di elementi anti-caduta riposizionabili nel rispetto delle normative sulla sicurezza dei cantieri.

Salvo diversa prescrizione il cassetta avrà maglia minima 15 x 15 e diametro dei correnti pari a 8 mm. Ciascun pannello, in funzione del suo sviluppo longitudinale, sarà dotato di un numero opportuno di tiranti (con passo non inferiore a 30 cm), allo scopo di mantenere, in fase di compattazione del terreno, un'inclinazione del pannello costante.

Il terreno di riempimento che sarà necessario prevedere per la realizzazione del singolo strato rinforzato avverrà per strati il cui spessore non dovrà essere inferiore a 30 cm e superiore a 60 cm.

Il livello di compattazione minima dovrà essere non inferiore al 95% dello Standard Proctor.

Saranno da considerarsi compensati a parte, la fornitura del terreno di riempimento, del terreno vegetale da collocarsi al fronte e gli eventuali scavi per la predisposizione del piano di posa.

Al fine di evitare la possibile fuoriuscita di materiale vegetale fine posto nei primi 30 cm della parte frontale per agevolare la crescita della vegetazione, il sistema di cassetta comprenderà anche geocomposito antierosivo formato da griglia ottenuta per estrusione di monofilamenti di polipropilene termosaldati nei punti di contatto,

con resistenza a trazione minima 20 kN/m, che si risvolterà sopra e sotto lo strato di terreno, collegata meccanicamente a rete metallica zincata e accoppiata ad un biofeltro preseminato.

Art.54 OPERE IN C.A.

Tutti i calcestruzzi impiegati per la realizzazione delle opere strutturali in cemento armato, devono essere a resistenza caratteristica garantita (non è ammesso il dosaggio) e devono rispondere alle più recenti disposizioni legislative. Devono essere confezionati con un numero adeguato di pezzature di inerti, per avere una granulometria adatta alle necessità dell'opera e gettati con o senza l'impiego di casseri di qualsiasi tipo, ed è sempre compresa nei prezzi una adeguata truccatura o vibratura dei getti. Sono compresi tutti gli oneri necessari per dare il calcestruzzo gettato in opera, con la sola esclusione dell'impiego della pompa quando sia in aggiunta all'uso della gru o di altro mezzo di sollevamento o trasporto; in questa ipotesi è stato previsto un costo del pompaggio che tiene conto della integrazione del lavoro. Quando il getto viene eseguito esclusivamente e direttamente con la pompa, è stato previsto un prezzo adeguato, che deve essere aggiunto al puro costo di produzione o fornitura dei conglomerati e compensa la mano d'opera e la vibratura. I casseri e le armature in ferro devono essere contabilizzate a parte. Nei prezzi delle cassetture sono compresi la fornitura di tutti i materiali necessari per la realizzazione (legname vario, chiodi, filo di ferro ecc.) ed il relativo montaggio; sono inoltre compresi il disarmo e lo smontaggio, gli sfridi, le eventuali perdite di materiale, la fornitura e applicazione di idonei disarmanti, l'utilizzo di ponteggi di altezza adeguata ai casseri da realizzare. Nei prezzi degli acciai di armatura, sono compresi, oltre alla fornitura del materiale, la lavorazione e posa di barre di qualsiasi diametro e lunghezza, il filo di ferro per le legature, i distanziatori, eventuali saldature di giunzioni, la lavorazione a disegno con gli sfridi conseguenti, l'impiego ove necessario di ponteggi e relativo disarmo, l'assistenza, il trasporto e lo scarico, la movimentazione in cantiere, il sollevamento alle quote di utilizzo e l'avvicinamento al luogo di montaggio, e quant'altro necessario.

TRACCIAMENTO DELLE STRUTTURE PORTANTI

L'appaltatore ha l'obbligo del tracciare, a sua cura e spese, per ogni piano, segnando con precisione tutte le aperture, sfondi, gole e passaggi di tubazioni in genere.

L'appaltatore resta il solo responsabile di ogni errore, per cui sarà tenuto alla demolizione e ricostruzione delle opere costruite in difformità del giusto tracciamento, nonché alla ricostruzione di quanto connesso con le predette opere dovute demolire.

COMPOSIZIONE DEL CONGLOMERATO CEMENTIZIO

Inerti - Gli aggregati da impiegarsi devono essere conformi alla UNI 8520-2/EN 12620. Le caratteristiche e la granulometria degli inerti debbono essere preventivamente studiate e devono rispettare le prescrizioni presenti nelle tavole di carpenteria.

Gli inerti debbono essere privi di sostanze dannose ai fini della presa e dell'indurimento, ad essere conformi alle norme tecniche allegate alle leggi e decreti vigenti. E' da evitare l'uso di aggregati reattivi agli alcali e contenenti impurità, che determinano gravi inconvenienti nel calcestruzzo come ad esempio fenomeni di espansione, diminuzione della resistenza e della durabilità.

Le miscele degli inerti fini e grossi, mescolati in percentuale adeguata, devono dar luogo a una composizione granulometrica costante, che permetta di ottenere i requisiti voluti sia nell'impasto fresco (consistenza, omogeneità, pompabilità, aria inglobata, ecc.) che nell'impasto indurito (resistenza, permeabilità, modulo elastico ritiro, fluage, ecc.). In particolare gli inerti devono essere proporzionati secondo una curva teorica di riferimento, in modo da garantire la migliore lavorabilità, omogeneità e compattezza dell'impasto di calcestruzzo.

Gli inerti debbono essere suddivisi in più classi, di cui la classe più fine non dovrà contenere più del 5% di materiale trattenuto al vaglio a maglia quadra da 4,76 mm di luce.

Le singole classi non dovranno contenere sottoclassi (frazioni granulometriche che dovrebbero appartenere alle classi inferiori), in misura superiore al 15% e sopraclassi (frazioni granulometriche che dovrebbero appartenere alle classi superiori), in misura superiore al 10% della classe stessa.

La dimensione massima dei grani dell'inerte deve essere tale da permettere che il conglomerato possa raggiungere ogni parte del manufatto, tenendo conto dell'armatura metallica e delle caratteristiche geometriche della carpenteria.

Leganti - Debbono impiegarsi esclusivamente legnati idraulici definiti come cementi, rispondenti ai requisiti di accettazione delle disposizioni vigenti in materia.

Il dosaggio, la classe e il tipo del cemento, debbono essere idonei a soddisfare le esigenze tecniche dell'opera.

Il tipo e la classe del cemento da impiegarsi deve essere conforme alla UNI 197-1

Additivi - Gli additivi per migliorare le caratteristiche del calcestruzzo debbono essere integrati secondo le prescrizioni del produttore.

Il produttore deve esibire i risultati provenienti da una ampia sperimentazione pratica sul tipo e la dose dell'additivo da usarsi.

Il produttore di additivi dovrà inoltre esibire prove di laboratorio ufficiali che dimostrino la conformità del prodotto alle disposizioni vigenti; deve essere inoltre garantita la qualità e la costanza di caratteristiche del prodotto stesso.

Il produttore di additivi dovrà mettere a disposizione su richiesta propri tecnici qualificati, specializzati nell'impiego degli additivi, per la risoluzione dei problemi tecnici connessi con l'esecuzione dell'opera.

Acqua - L'acqua deve essere aggiunta nella quantità compatibile con la consistenza voluta e la resistenza prescritta del conglomerato.

Deve essere esente da sostanze che danneggiano la reazione chimica del cemento. L'impiego di acqua non pura potrebbe ridurre le resistenze finali e la durabilità del calcestruzzo e i sali in essa presenti potrebbero aggredire le armature metalliche. In generale l'acqua di impasto deve essere di provenienza nota e avere caratteristiche costanti nel tempo e comunque conforme alla norma EN 1008.

IMPIANTI PER LA PRODUZIONE

L'impasto del conglomerato deve essere fatto con mezzi meccanici idonei. Si preferisce l'impiego di impianti di

betonaggio che abbiano in dotazione dispositivi di dosaggio o contatori tali da garantire un accurato controllo della quantità dei componenti.

I componenti dell'impasto (cemento, inerti, acqua e additivi), debbono poter essere misurati a peso. E' ammessa anche la misurazione a volume dell'acqua e degli additivi.

I dispositivi di misura del cemento, dell'acqua e degli additivi, debbono essere di tipo individuale; le bilance per la pesatura degli inerti possono essere di tipo cumulativo (peso delle varie classi con successione addizionale).

I dispositivi di misura debbono essere collaudati periodicamente.

I silos del cemento debbono essere progettati in modo da impedire il contatto tra il cemento insilato e l'umidità atmosferica.

CONFEZIONE DEGLI IMPASTI

Gli impasti debbono essere confezionati in betoniere aventi capacità tali da contenere tutti gli aggregati della pesata senza debordare.

Il tempo di mescolamento deve essere tale da produrre un conglomerato omogeneo, rispondente ai requisiti della prova di uniformità di cui al successivo paragrafo 9.3.

TRASPORTO E POSA IN OPERA DEGLI IMPASTI

Il trasporto del conglomerato cementizio dell'impianto di betonaggio al luogo di impiego, deve essere effettuato con mezzi atti a non alterare le caratteristiche dell'impasto e impedire la segregazione dei componenti.

Il tempo intercorso tra l'inizio delle operazioni di impasto ed il termine della posa in opera, non deve essere tale da causare una diminuzione di consistenza superiore di cm. 5 alla prova del cono, di cui al punto 9.2.

E' assolutamente vietato aggiungere acqua agli impasti dopo lo scarico della betoniera.

Prima della posa in opera si dovrà controllare la consistenza dell'impasto. Se questa eccederà i limiti previamente concordati, per ciascun getto (prova del cono), l'impasto sarà scartato (o se possibile corretto).

Qualora il trasporto del conglomerato avvenga con autobetoniere, sarà opportuno all'atto dello scarico, controllare l'omogeneità dell'impasto con la prova dell'uniformità (paragr. 9.3).

Se all'atto dello scarico dell'autobetoniera si dovesse constatare una consistenza sensibilmente inferiore a quella richiesta, si potrà aggiungere, a giudizio della D.L., la quantità di acqua necessaria purché si provveda - a velocità normale - ad un ulteriore mescolamento corrispondente ad almeno 30 giri della betoniera. Tale aggiunta non potrà comunque essere fatta se la perdita di consistenza dell'impasto al luogo dello scarico, supererà i 5 cm. alla prova del cono.

POSA IN OPERA DEL CONGLOMERATO CEMENTIZIO

Lo scarico del conglomerato dal mezzo di trasporto deve avvenire con tutti gli accorgimenti atti ad evitare la segregazione. E' importante a questo scopo che il conglomerato cada verticalmente al centro della cassaforma e venga steso in strati orizzontali dello spessore da 20 a 50 cm. a seconda delle dimensioni della struttura, prima della successiva vibrazione.

La vibrazione deve avvenire immergendo il vibratore verticalmente in punti distanti tra loro da 40 a 80 cm., ritirandolo lentamente a vibrazione ultimata in modo da lasciare fori o impronte nel conglomerato.

E' vietato scaricare il conglomerato in unico cumulo e distenderlo con l'impiego del vibratore.

Se si constatasse che la vibrazione produce separazioni nel conglomerato, lo slump dello stesso dovrà essere convenientemente ridotto.

Affinché il getto sia considerato monolitico, il tempo trascorso fra la posa in opera di uno strato orizzontale e il ricoprimento con lo strato successivo non deve superare le tre ore virtuali (vedi punto 5.8) a meno che non sia stato aggiunto all'impasto un idoneo additivo ritardante.

Nel caso in cui l'interruzione superi le tre ore virtuali (vedi punto 5.8) e non sia stato impiegato un additivo ritardante, si deve stendere sulla superficie di ripresa uno strato di malta (sabbia più cemento), dello spessore di cm. 1-2, con un dosaggio di cemento di almeno Kg. 600 per metro cubo.

Nel caso l'interruzione superi le otto ore virtuali (punto 5.8) si deve lavare la superficie di ripresa con acqua e sabbia in pressione in modo di metterne a nudo lo scheletro inerte a procedere come al punto 5.6. Se il conglomerato deve avere caratteristiche di impermeabilità sulla superficie deve essere steso prima del getto di apporto, uno strato di malta speciale per riprese di getti secondo istruzioni della D.L..

Lo stesso trattamento è prescritto se la ripresa dei getti avverrà dopo qualche giorno e non sia più possibile un perfetto ravvivamento della superficie di ripresa.

Si intende per "tempo virtuale", il tempo riferito alla temperatura media ambientale di 20° c, calcolato a mezzo della seguente formula:

$$tv = te \frac{30}{Ta + 10}, \text{ ove:}$$

dove

tv = tempo virtuale in ore;

te = tempo effettivo in ore;

Ta = temperatura media ambientale in °C.

STAGIONATURA DEL CONGLOMERATO CEMENTIZIO

Prima del disarmo delle casseforme, tutte le superfici non protette del conglomerato debbono essere mantenute umide con continua bagnatura o con altri idonei accorgimenti, per almeno sette giorni.

Il disarmo delle casseforme delle superfici laterali dei getti deve avvenire quando il conglomerato abbia raggiunto una resistenza di almeno 40 Kg./cmq..

Il disarmo delle strutture di sostegno dei getti potrà essere effettuato quando si siano sicuramente raggiunte le resistenze prescritte dal progettista o D.L.. In assenza di specifici accertamenti, attenersi a quanto stabilito dalle norme tecniche allegate al decreto legge n. 1086.

Subito dopo il disarmo si dovrà provvedere alla bagnatura delle superfici, in modo da impedire l'evaporazione dell'acqua contenute nel conglomerato, fino ad almeno sette giorni dal getto.

PRECAUZIONI PARTICOLARI PER L'ESECUZIONE DEI GETTI DURANTE LA STAGIONE FREDDA

Nei periodi invernali si deve particolarmente curare che non si formino blocchi di materiale agglomerato con

ghiaccio negli inerti e particolarmente nella sabbia. A tale scopo si dovranno predisporre opportune protezioni, che potranno comprendere il riscaldamento degli inerti stessi con mezzi idonei.

La temperatura dell'impasto, all'atto della posa in opera non deve in nessun caso essere inferiore ai 13° C per il getto di sezioni strutturali di spessore minimo di 20 cm. e 10° C negli altri casi. Per ottenere tali temperature, occorrerà, se necessario, provvedere al riscaldamento degli inerti e dell'acqua di impasto. Si dovrà però evitare che l'acqua venga a contatto diretto con il cemento, se essa avrà una temperatura superiore ai 40° C.

Quando la temperatura dell'acqua superi i 40° C si adotterà la precauzione di immettere nella betoniera dapprima la sola acqua con gli inerti e di aggiungere poi il cemento quando la temperatura della miscela acqua + inerti sarà scesa al di sotto di 40° C.

Nei periodi freddi è consigliabile l'aggiunta di acceleranti invernali (impropriamente chiamati antigelo) ed eventualmente di un additivo aderente, in modo da ottenere un inglobamento di aria del 3 - 5%.

Durante la stagione fredda, il tempo per lo scasseramento delle strutture deve essere protratto, per tener conto del maggiore periodo occorrente al raggiungimento delle resistenze necessarie (almeno 40 Kg./cmq.). Fino al momento del disarmo, si deve controllare, per mezzo di termometri introdotti in fori opportunamente predisposti nelle strutture, che la temperatura del conglomerato non scenda al di sotto dei + 5° C.

PRECAUZIONI PARTICOLARI PER L'ESECUZIONE DEI GETTI DURANTE LA STAGIONE CALDA

Durante la stagione calda bisognerà particolarmente curare che la temperatura dell'impasto non venga a superare i 30° C. Bisognerà a questo scopo impedire l'eccessivo riscaldamento degli aggregati, sia proteggendo opportunamente i depositi dia mantenendo continuamente umidi gli inerti (in modo che l'evaporazione continua dell'acqua alla superficie degli stessi ne impedisca il surriscaldamento).

Qualora la temperatura dell'impasto non possa venire mantenuta al di sotto di 30° C i getti debbono essere sospesi, a meno che non venga aggiunto agli impasti un opportuno ed efficace additivo plastificante-ritardante, atto ad eliminare gli inconvenienti dell'elevata temperatura (perdita di consistenza e quindi maggior bisogno di acqua di impasto: acceleramento della presa).

Quando la temperatura ambiente risulterà elevata, particolare cura deve essere posta nell'accelerare il tempo intercorrente fra la confezione e la posa in opera dell'impasto. Qualora si usino pompe per il trasporto del conglomerato, tutte le relative tubazioni debbono essere protette dal sovrariscaldamento.

Durante la stagione calda deve essere eseguito un controllo più frequente della consistenza. Con temperatura ambiente particolarmente elevata la direzione lavori potrà vietare l'aggiunta d'acqua prevista al punto 4.6.

La stagionatura dei conglomerati deve essere effettuata in ambiente tenuto continuamente umido e protetto dal sovrariscaldamento. In luogo delle bagnature, le superficie dei getti possono essere trattate con speciali vernici antievaporanti.

QUALITA' DEL CONGLOMERATO CEMENTIZIO FRESCO

Il conglomerato cementizio fresco deve essere frequentemente controllato come consistenza, omogeneità, resa volumetrica, contenuto di aria e, quando prescritto, come rapporto acqua - cemento.

La prova di consistenza consisterà normalmente nella misura dell'abbassamento al cono di Abrams, eseguita secondo le norme vigenti. Tale prova sarà considerata significativa per abbassamenti compresi tra i 2 e i 18 cm.. Per abbassamenti inferiori ai 2 cm., si dovrà eseguire la prova con la tavola a scosse secondo il metodo DIN 1048, o con l'apparecchio VEBE.

La prova di omogeneità è prescritta in modo particolare quando il trasporto del conglomerato avviene mediante autobetoniera. Essa verrà eseguita vagliando due campioni di conglomerato presi a 1/5 e 4/5 dello scarico della betoniera, attraverso il vaglio a maglia quadra da 4,76 mm.. La percentuale in peso di materiale grosso nei due campioni, non dovrà differire più di 3 cm..

La prova di resa volumetrica dell'impasto, verrà eseguita attraverso la misura del peso di volume del conglomerato, eseguita con il metodo UNI 6394-68 e il controllo del peso totale dell'impasto.

La prova del contenuto d'aria è richiesta ogni qualvolta si impieghi un additivo areante. Essa deve essere eseguita con il metodo UNI 6395 - 72.

Il rapporto acqua-cemento dovrà essere ovviamente computato sommando, all'acqua aggiunta all'impasto, l'umidità superficiale degli inerti.

QUALITA' DEL CONGLOMERATO CEMENTIZIO INDURITO

La classe di conglomerato viene definita come "resistenza caratteristica" ad una stagionatura specificata. La resistenza caratteristica deve essere calcolata con il metodo indicato nelle NTC vigenti. Trattandosi di un metodo di calcolo statistico, la resistenza caratteristica dovrà essere determinata con 2 provini per ogni prelievo da effettuarsi ogni 100mc di miscela omogenea (il quantitativo di miscela omogenea non deve essere maggiore di 300mc), per ogni giorno di getto va comunque effettuato un prelievo.

Per il prelevamento dei campioni, le dimensioni e la stagionatura dei provini e le prove, si debbono eseguire le norme UNI n. 6126-67; 6126-67; 6130-67; 6132-67.

Per il controllo della qualità del conglomerato preconfezionato, il conglomerato deve essere prelevato all'atto dello scarico della betoniera.

La qualità del conglomerato potrà essere richiesta oltre che come resistenza caratteristica, anche come permeabilità massima, ritiro massimo, fluage massimo, modulo elastico, resistenza ai cicli di gelo e disgelo, resistenza ad agenti aggressivi, basso sviluppo di calore, resistenza all'abrasione, ecc.. Per particolari strutture si potrà inoltre prescrivere il valore massimo ammissibile per lo scarto quadratico medio delle resistenze.

La resistenza caratteristica richiesta non deve essere ottenuta con dosaggi di cemento troppo elevati, che potrebbero dar luogo a valori di ritiro inaccettabili. Inoltre lo scarto quadratico medio delle resistenze deve essere il più basso possibile.

I cementi di maggior resistenza (tipo 425 e 525), debbono essere impiegati quando non sia possibile raggiungere la resistenza prescritta con un cemento 325 o quando le esigenze di lavoro richiedono la riduzione dei tempi di disarmo. I cementi di tipo speciale (ad esempio ferrici o ferrici-pozzolatici), debbono essere impiegati quando siano richieste resistenze ad agenti aggressivi oppure valori di ritiro particolarmente bassi, sviluppo di calore non superiore ad un certo limite, ecc..

Non è permesso mescolare fra loro cementi di diverso tipo e provenienza; per ciascuna struttura si deve impiegare un unico tipo di cemento.

Per migliorare la qualità del conglomerato, potranno essere usati particolari additivi di provata efficacia e rispondenti alle norme UNI-CEMENTO o di altre organizzazioni di vasta rinomanza (ASTM, DIN, ecc.). Il controllo di qualità del conglomerato indurito potrà essere eseguito a fini orientativi anche direttamente sulle strutture, con lo sclerometro, gli ultrasuoni o il prelievo di carote da sottoporre alle prove volute. In particolare i dati sclerometrici saranno ritenuti sufficienti per stabilire i tempi di scasseratura e di disarmo.

Non vengono qui date particolari prescrizioni per il controllo dei materiali impiegati nella confezione del conglomerato. L'appaltatore deve provvedere a detti controlli nelle forme prescritte dalle vigenti leggi o regolamenti anche perché possono venire accertate le relative responsabilità.

RISPONDEZZA DELLE STRUTTURE AI PROGETTI

Prima dell'inizio dei getti, la D.L. deve verificare che il dimensionamento dei casseri, la posizione dei ferri di armatura, la posizione dei giunti, ecc. corrispondano alle caratteristiche indicate nel progetto.

La D.L. deve verificare inoltre lo stato della superficie delle casseforme che debbono comunque presentare superfici regolari e senza incrostazioni. Le varie parti della cassetta debbono essere a perfetto contatto per impedire la fuoriuscita di boiaccia durante la vibrazione del conglomerato.

La D.L. deve controllare che il disarmante impiegato non sia tale da macchiare o danneggiare le superfici del conglomerato.

Nel caso di getti contro terreni, rocce, ecc. si deve verificare che la pulizia del sottofondo, il posizionamento di eventuali drenaggi, la stesura di materiale isolante, ecc., siano eseguiti in conformità alle disposizioni del progetto e del capitolato.

Ultimata l'ispezione, la D.L. rilascerà al cantiere l'autorizzazione scritta per l'inizio della operazioni di getto.

Art.54.2

GETTO DI MAGRONE FONDAZIONI

Fondazioni non armate in conglomerato cementizio realizzate mediante getto, con l'ausilio di gru o qualsiasi altro mezzo di movimentazione, di calcestruzzo confezionato in impianto di betonaggio, con inerti ad assortimento granulometrico adeguato alla particolare destinazione del getto, compresa vibratura, esclusi i casseri.

Le caratteristiche, salvo diversa prescrizione riportata negli elaborati di progetto, dovranno essere le seguenti:

- resistenza: $R_{ck} = 20 \text{ N/mm}^2$
- esposizione X0
- consistenza S4

Art.54.3

GETTO DI FONDAZIONI ARMATE

Le fondazioni armate in conglomerato cementizio (plinti, travi rovesce, platee), vengono realizzate mediante getto, con l'ausilio di gru o qualsiasi altro mezzo di movimentazione, di calcestruzzo confezionato in impianto di betonaggio, con inerti ad assortimento granulometrico adeguato alla particolare destinazione del getto, compresa la vibratura, esclusi i casseri ed il ferro. Si prescrive l'impiego di calcestruzzo conforme alla UNI 9858/UNI EN 206-1 o alle prescrizioni delle Linee Guida sul Calcestruzzo Strutturale emanate dal Consiglio Superiore dei Lavori Pubblici.

Le caratteristiche, salvo diversa prescrizione riportata negli elaborati di progetto, dovranno essere le seguenti:

- Classe di esposizione: XC2 superfici in cls a contatto con acqua per lungo tempo
- Dimensione massima nominale aggregato: 40 mm, valutata in relazione ai valori di copriferro, interferro e dimensioni minime del getto.
- Classe di contenuto in cloruri: Cl 0,20
- Classe di consistenza: S4
- Resistenza caratteristica R_{ck} pari a 30 N/mm^2 (C25/30, ex $R_{ck}30\text{N/mm}^2$)
- Rapporto acqua/cemento massimo richiesto pari a 0,60. La quantità totale di acqua da aggiungere all'impasto deve essere calcolata tenendo in considerazione l'umidità degli aggregati e l'assorbimento degli stessi.
- Le miscele di calcestruzzo non devono avere un contenuto di cemento minore di 280 kg/m^3 .

Art.54.4

GETTO DI STRUTTURE VARIE IN C.A.

Realizzate mediante getto, con l'ausilio di gru o qualsiasi altro mezzo di movimentazione, di calcestruzzo confezionato in impianto di betonaggio, con inerti ad assortimento granulometrico adeguato alla particolare destinazione del getto. E' compresa la vibratura.

Nella esecuzione delle opere in cemento armato l'Appaltatore deve attenersi strettamente a tutte le prescrizioni contenute nelle NTC vigenti.

Restano quindi ferme anche per queste opere, come per ogni altra, le disposizioni del Capitolato Generale.

Si prescrive l'impiego di calcestruzzo conforme alla UNI 9858/UNI EN 206-1 o alle prescrizioni delle Linee Guida sul Calcestruzzo Strutturale emanate dal Consiglio Superiore dei Lavori Pubblici, avente le seguenti caratteristiche:

- Classe di esposizione: XC3 calcestruzzi per interni con umidità relativa moderata o alta e calcestruzzo protetto dalla pioggia
- Dimensione massima nominale aggregato: 25 mm, valutata in relazione ai valori di copriferro, interferro e dimensioni minime del getto.
- Classe di contenuto in cloruri: Cl 0,20
- Classe di consistenza: S4
- Il rapporto acqua/cemento massimo richiesto è pari a 0,55 e, salvo diversa prescrizione riportata negli elaborati di progetto, la resistenza caratteristica R_{ck} pari a 35 N/mm^2 (C28/35, ex $R_{ck}35\text{N/mm}^2$). La

quantità totale di acqua da aggiungere all'impasto deve essere calcolata tenendo in considerazione l'umidità degli aggregati e l'assorbimento degli stessi.

- Le miscele di calcestruzzo non devono avere un contenuto di cemento minore di 280 kg/m³.

Avvenuto il disarmo la superficie delle opere deve essere regolarizzata con malta cementizia. L'applicazione viene fatta previa pulitura e lavatura della superficie delle gettate e la malta deve essere ben conguagliata con cazzuola e fratazzo, con l'aggiunta di opportuno spolvero di cemento puro.

Il conglomerato per le opere in c.a. di qualsiasi natura e spessore è valutato per il suo volume effettivo senza detrazione del volume del ferro, che deve essere pagato a parte.

Nei prezzi dei conglomerati armati sono compresi e compensati gli oneri e obblighi previsti all'Art.4.11.E18 e tutte quelle opere provvisionali di servizio, noleggi di macchinari e mano d'opera necessari per la lavorazione, innalzamento, trasporto e costipamento del conglomerato.

Nei prezzi delle casseforme per il contenimento del conglomerato, sono compresi e compensati gli oneri per la loro formazione, posa in opera, rimozione a opera ultimata, sfrido, nonché l'onere di tutte quelle opere provvisionali indispensabili per la loro installazione e rimozione.

Art.54.5

STRUTTURE ARMATE IN C.A.

Strutture armate in conglomerato cementizio (pilastri, travi, corree, solette, murature di vani scala e ascensori) realizzate mediante getto, con l'ausilio di gru o qualsiasi altro mezzo di movimentazione, di calcestruzzo confezionato in impianto di betonaggio, con inerti ad assortimento granulometrico adeguato alla particolare destinazione del getto e diametro massimo degli stessi pari a 31,5 mm, per spessori non inferiori a 17 cm, compresa la vibratura, esclusi ferro e casseri; resistenza, salvo diversa prescrizione riportata negli elaborati di progetto: - C28/35 - esposizione XC1 o XC2 - consistenza S4.

Art.54.6

CASSEFORME PER CEMENTO ARMATO

Le casseforme e le relative strutture di supporto devono essere realizzate in modo da sopportare le azioni alle quali sono sottoposte nel corso della messa in opera del calcestruzzo e in modo da essere abbastanza rigide per garantire il rispetto delle dimensioni geometriche e delle tolleranze previste.

In base alla loro configurazione le casseforme possono essere classificate in:

- casseforme smontabili;
- casseforme a tunnel, idonee a realizzare contemporaneamente elementi edilizi orizzontali e verticali;
- casseforme rampanti, atte a realizzare strutture verticali mediante il loro progressivo innalzamento, ancorate al calcestruzzo precedentemente messo in opera;
- casseforme scorrevoli, predisposte per realizzare in modo continuo opere che si sviluppano in altezza o lunghezza.

Per rispettare le quote e le tolleranze geometriche progettuali, le casseforme devono essere praticamente indeformabili quando, nel corso della messa in opera, sono assoggettate alla pressione del calcestruzzo e alla vibrazione.

I casseri devono essere puliti e privi di elementi che possano in ogni modo pregiudicare l'aspetto della superficie del conglomerato cementizio indurito.

Tutti i tipi di casseforme (con la sola esclusione di quelle che rimangono inglobate nell'opera finita), prima della messa in opera del calcestruzzo, richiedono il trattamento con un agente (prodotto) disarmante.

I prodotti disarmanti sono applicati ai manti delle casseforme per agevolare il distacco del calcestruzzo, ma svolgono anche altre funzioni, quali la protezione della superficie delle casseforme metalliche dall'ossidazione e della corrosione, l'impermeabilizzazione dei pannelli di legno e il miglioramento della qualità della superficie del calcestruzzo. La scelta del prodotto e la sua corretta applicazione influenzano la qualità delle superfici del calcestruzzo, in particolare l'omogeneità di colore e l'assenza di bolle.

Le casseforme assorbenti, costituite da tavole o pannelli di legno non trattato o altri materiali assorbenti, calcestruzzo compreso prima della messa in opera del calcestruzzo richiedono la saturazione con acqua. Si deve aver cura di eliminare ogni significativa traccia di ruggine nelle casseforme metalliche.

Nel caso in cui i ferri d'armatura non siano vincolati alle casseforme, per rispettare le tolleranze dello spessore del copriferro si dovranno predisporre opportune guide o riscontri che contrastano l'effetto della pressione esercitata dal calcestruzzo.

I giunti tra gli elementi di cassaforma saranno realizzati con ogni cura, al fine di evitare fuoriuscite di boiaccia e creare irregolarità o sbavature. Potrà essere prescritto che tali giunti debbano essere evidenziati in modo da divenire elementi architettonici.

Il disarmo comprende le fasi che riguardano la rimozione delle casseforme e delle strutture di supporto. Queste non possono essere rimosse prima che il calcestruzzo abbia raggiunto la resistenza sufficiente a:

- sopportare le azioni applicate;
- evitare che le deformazioni superino le tolleranze specificate;
- resistere ai deterioramenti di superficie dovuti al disarmo.

Durante il disarmo è necessario evitare che la struttura subisca colpi, sovraccarichi e deterioramenti.

I carichi sopportati da ogni centina devono essere rilasciati gradatamente, in modo tale che gli elementi di supporto contigui non siano sottoposti a sollecitazioni brusche ed eccessive.

La stabilità degli elementi di supporto e delle casseforme deve essere assicurata e mantenuta durante l'annullamento delle reazioni in gioco e lo smontaggio.

Il disarmo deve avvenire gradatamente adottando i provvedimenti necessari a evitare brusche sollecitazioni e azioni dinamiche. Infatti, l'eliminazione di un supporto dà luogo, nel punto di applicazione, a una repentina forza uguale e contraria a quella esercitata dal supporto (per carichi verticali, si tratta di forze orientate verso il basso, che danno luogo a impropri aumenti di sollecitazione delle strutture).

In ogni caso, il disarmo deve essere autorizzato e concordato con la direzione dei lavori.

Si deve porre attenzione ai periodi freddi, quando le condizioni climatiche rallentano lo sviluppo delle resistenze del calcestruzzo, come pure al disarmo e alla rimozione delle strutture di sostegno delle solette e delle travi. In caso di dubbio, è opportuno verificare la resistenza meccanica reale del calcestruzzo.

Le operazioni di disarmo delle strutture devono essere eseguite da personale specializzato dopo l'autorizzazione del direttore dei lavori. Si dovrà tenere conto e prestare attenzione che sulle strutture da disarmare non vi siano carichi accidentali e temporanei e verificare i tempi di maturazione dei getti in calcestruzzo.

È vietato disarmare le armature di sostegno se sulle strutture insistono carichi accidentali e temporanei.

Nella seguente tabella sono riportati i tempi minimi per il disarmo delle strutture in cemento armato dalla data del getto.

Struttura	Calcestruzzo normale (giorni)	Calcestruzzo ad alta resistenza (giorni)
Sponde dei casseri di travi e pilastri	3	3
Solette di luce modesta	10	4
Puntelli e centine di travi, archi e volte	24	12
Strutture a sbalzo	28	14

Art.54.7

ACCIAIO PER CEMENTO ARMATO

Nella fornitura e posa di acciaio tondo in barre per cemento armato, in opera è compresa la lavorazione, la posa, lo sfrido, le legature, mentre sono compresi tagli, sfridi, legature nella posa in opera della rete di acciaio elettrosaldato. Sono altresì compresi i controlli di accettazione previsti nelle NTC vigenti come indicato nelle tavole di carpenteria.

Si prescrive l'impiego di acciaio per cemento armato ad aderenza migliorata B450C (ex FeB44K) avente resistenza caratteristica di snervamento minima di 450 N/mm² e resistenza caratteristica di rottura minima di 540 N/mm². È consentito l'utilizzo di acciai B450A con diametro delle barre compreso tra 5 e 10 mm per reti, tralici e staffe.

Le gabbie di armatura dovranno essere, per quanto possibile, composte fuori opera. In ogni caso, in corrispondenza di tutti i nodi dovranno essere eseguite legature doppie incrociate in filo di ferro ricotto di diametro non inferiore a 0,6 mm, in modo da garantire l'invariabilità della geometria della gabbia durante il getto.

Nel caso di gabbie assemblate con parziale saldatura l'acciaio dovrà essere del tipo saldabile.

La posizione delle armature metalliche entro i casseri dovrà essere garantita utilizzando esclusivamente opportuni distanziatori in materiale plastico non deformabile oppure di malta o pasta cementizia, in modo da rispettare il copriferro prescritto.

Per quanto concerne ancoraggi e giunzioni, le armature longitudinali devono essere interrotte ovvero sovrapposte preferibilmente nelle zone compresse o di minore sollecitazione.

La continuità fra le barre può effettuarsi mediante:

- sovrapposizione, calcolata in modo da assicurare l'ancoraggio di ciascuna barra. In ogni caso, la lunghezza di sovrapposizione nel tratto rettilineo deve essere non minore di venti volte il diametro della barra. La distanza mutua (interfero) nella sovrapposizione non deve superare quattro volte il diametro;
- saldature, eseguite in conformità alle norme in vigore sulle saldature. Devono essere accertate la saldabilità degli acciai che vengono impiegati, nonché la compatibilità fra metallo e metallo di apporto, nelle posizioni o condizioni operative previste nel progetto esecutivo;
- giunzioni meccaniche per barre di armatura. Tali tipi di giunzioni devono essere preventivamente validati mediante prove sperimentali.

Per le barre di diametro $\varnothing > 32$ mm occorrerà adottare particolari cautele negli ancoraggi e nelle sovrapposizioni. L'appaltatore dovrà consegnare preventivamente al direttore dei lavori le schede tecniche dei prodotti da utilizzare per le giunzioni.

Art.54.8

CONGLOMERATO A VISTA

Art.54.8.1

Generalità

Le finiture in conglomerato a vista possono essere raggruppate in due grandi categorie:

- Dirette, ottenute togliendo semplicemente la casseforma dalla superficie del calcestruzzo;
- Indirette, ottenute come prima, ma con successive ulteriori lavorazioni.

In entrambi i casi le finiture potranno essere piane, profilate od a rilievo. Con riguardo al grado di qualità, le finiture di calcestruzzo saranno poi suddivise nelle seguenti classi:

- a. Alta qualità, ove le superfici presenteranno assoluta uniformità di colore e di grana, senza ulteriore necessità di rappezzati ed aggiustamenti;
- b. Media qualità, ove le superfici richiederanno la stessa uniformità di aspetto ma permetteranno aggiustamenti successivi;
- c. Bassa qualità, ove non sarà richiesta uniformità di aspetto e saranno possibili aggiustamenti successivi.

Salvo diversa disposizione, le superfici a vista dovranno essere almeno di "media qualità" e presentarsi compatte, prive di nidi di ghiaia o di sabbia, pori, fessure, screpolature, irruvidimenti, stacchi di pellicola cementizia nonché

esenti da danni dovuti a gelo, surriscaldamento, perdite di acqua, alghe, funghi, macchie da olio o da ruggine e corrosioni.

Art.54.8.2

Contenuto in cemento

I contenuti massimi e minimi in cemento, per impasti che diano luogo a conglomerato di ottimo aspetto, dovranno essere compresi nei limiti stabiliti dalla seguente Tabella:

Conglomerati cementizi a faccia vista: contenuti ottimali in cemento (secondo Blake)			
Categoria di inerti (mm)	Contenuto in cemento (kg/m³)	Rapporto approssimato inerti/cemento	Consistenza (mm)
D 40	420÷330	4/1÷6/1	75±20
D 20	480÷370	3,5/1÷5/1	50±12
D 10	540÷420	3/1÷4/1	25±12

Art.54.8.3

Rapporto acqua-cemento

Dovrà essere non superiore a 0,55 per normali condizioni ambientali e dovrà scendere fino a 0,45 per ambienti particolarmente esposti ad atmosfere marine, industriali o corrosive in genere nonché a gelo.

Art.54.8.4

Cemento ed aggregati

Il cemento adoperato per gli impasti dovrà essere ottenuto, per assicurare di colore, da un'unica lavorazione o meglio, se possibile dalla produzione di un unico giorno. Per finiture colorate dovranno essere usati cementi colorati, essendo vietato aggiungere pigmenti nell'impasto.

Gli aggregati dovranno essere privi di qualsiasi impurità, specie di pirite e, se prescritto, lavati; dovranno avere inoltre colore uniforme per tutta la durata del getto e pertanto dovranno essere approvvigionati sempre alla stessa fonte.

La granulometria potrà essere continua o discontinua in rapporto agli effetti da ottenere. Sarà indicata pertanto dalla direzione lavori e sarà sperimentata su pannelli preliminari di prova eseguiti a cura e spese dell'appaltatore nel numero e nelle dimensioni prescritte.

Art.54.8.5

Disarmanti

Saranno costituiti da olii puri con aggiunta di attivanti superficiali (surfactant) per ridurre la tensione superficiale o da emulsioni cremose di acqua in olio con aggiunta di attivanti. Il disarmante dovrà essere steso con uniformità a mezzo di rulli, spazzole o preferibilmente a spruzzo mediante idonea pistola.

Ad applicazione avvenuta la superficie della casseforma dovrà essere protetta dagli agenti atmosferici, dalla polvere e da qualsiasi altra forma di inquinamento.

Art.54.8.6

Getto - maturazione - disarmo

Il criterio della massima uniformità dovrà sempre essere posto a costante riferimento per tutte le operazioni in argomento.

Il getto dovrà essere effettuato a ritmo costante superiore a 2,00 m. In verticale, all'ora. Le riprese saranno effettuate previa spazzolatura o sabbatura del getto precedente, evitando le malte e le boiacche di saldatura.

Gli accorgimenti per favorire una giusta maturazione dovranno essere gli stessi per ogni giorno di lavoro e per ogni elemento della struttura.

Particolare cura sarà rivolta agli accorgimenti di protezione e ciò sia con riguardo alle azioni meccaniche, sia con riguardo alle variazioni delle condizioni ambientali termo-igrometriche e di ventilazione.

Il disarmo dovrà avvenire con le massime cautele e, se ordinato, anche in due tempi (stacco e rimozione delle casseforme)

Art.54.8.7

Errore di planarità

Per le superfici a finitura piana, l'errore di planarità, misurato con regolo di 2,00 metri, comunque posto sulla superficie da controllare, dovrà essere non superiore a 8 mm. Per la qualità "a", a 12 mm. Per la "b" ed a 16 mm. Per la "c".

Art.54.8.8

Giunti

Dovranno essere eseguiti con la massima cura onde evitare mancanze di allineamento, tolleranze eccessive, sbrodolamenti con conseguenti impoverimenti di malta e scolorimenti, scarso costipamento in corrispondenza degli spigoli.

Ove possibile i giunti saranno evidenziati con apposite scanalature ricavate inserendo nella cassaforma delle strisce di sigillatura in poliuretano od altro idoneo materiale, opportunamente sagomate; ciò eviterà anche lo sbrodolamento.

Quando fosse necessario un giunto di testa piano si dovranno impiegare degli angolari di acciaio intorno al perimetro del pannello il che, oltre a fornire uno spigolo vivo, irrigidirà anche il pannello e migliorerà l'allineamento.

Provvedimenti analoghi saranno adottati anche nella esecuzione dei giunti terminali.

Tra due getti successivi, e per superfici piane, la differenza di altezza tra i due piani di superficie non dovrà essere superiore a 2 mm. Per la qualità "a", a 4 mm. Per la "b" ed a 6 mm. Per la "c".
Specifiche particolari saranno comunque fissate in progetto o prescritte dalla direzione lavori.

Art.55 PALIFICAZIONI

I lavori saranno eseguiti in accordo, ma non limitatamente, alle seguenti normative

- NTC viegenti;
- Associazione Geotecnica Italiana, Raccomandazioni sui pali di fondazione, Dic. 1984
- Altre norme UNI-CNR, ASTM, DIN, saranno specificate ove pertinenti.

L'Impresa dovrà aver cura di accertare che l'area di lavoro non sia attraversata da tubazioni, cavi elettrici o manufatti sotterranei che, se incontrati durante l'esecuzione dei pali, possono recare danno alle maestranze di cantiere o a terzi.

Per la realizzazione dei pali in alveo, in presenza di un battente di acqua fluente, l'Impresa predisporrà la fondazione di un piano di lavoro a quota sufficientemente elevata rispetto a quella dell'acqua per renderlo transitabile ai mezzi semoventi portanti le attrezzature di infissione o di perforazione e relativi accessori e di tutte le altre attrezzature di cantiere.

PROVE TECNOLOGICHE PRELIMINARI

La scelta delle attrezzature di scavo o di battitura e gli associati dettagli esecutivi e di posa in opera del palo, dovranno essere comunicati preliminarmente all'esecuzione dei pali dall'Impresa alla D.L..

Nell'eventualità di particolare complessità della situazione geotecnica e/o stratigrafica, o in relazione dell'importanza dell'opera, l'idoneità delle attrezzature sarà verificata mediante l'esecuzione di prove tecnologiche preliminari.

Tali verifiche dovranno essere condotte in aree limitrofe a quelle interessanti la palificata in progetto e comunque tali da essere rappresentative dal punto di vista geotecnico ed idrogeologico.

MATERIALI

Le prescrizioni che seguono sono da considerarsi integrative di quelle riguardanti le Opere in Conglomerato Cementizio, e che si intendono integralmente applicabili.

ARMATURE METALLICHE

Le armature metalliche saranno di norma costituite da barre ad aderenza migliorata; le armature trasversali dei pali saranno costituite unicamente da spirali in tondino esterne ai ferri longitudinali.

Le armature saranno preassemblate fuori opera in gabbie; i collegamenti saranno ottenuti con doppia legatura in filo di ferro o con punti di saldatura elettrica.

I pali dovranno essere armati per tutta la lunghezza.

Nel caso di utilizzo di acciaio saldabile ai sensi nelle NTC vigenti è possibile ricorrere alla saldatura (puntatura) delle staffe, o dei cerchioni irrigidenti con i ferri longitudinali, al fine di rendere le gabbie d'armatura in grado di sopportare le sollecitazioni di movimentazione.

Per le saldature devono essere rispettate le prescrizioni riportate in questo capitolato relative alle verifiche da eseguire per accertarsi che la saldatura non abbia indotto riduzioni di resistenza nelle barre.

Gli elettrodi o i fili utilizzati devono essere di composizione tale da non introdurre fenomeni di fragilità.

L'armatura di lunghezza pari a quella del palo dovrà essere posta in opera prima del getto e mantenuta in posto senza poggiarla sul fondo del foro.

Non si ammette di norma la distribuzione delle barre verticali su doppio strato; l'intervallo netto minimo tra barra e barra, misurato lungo la circonferenza che ne unisce i centri, non dovrà in alcun caso essere inferiore a 7,5 cm con aggregati di diametro minimo non superiore ai 2 cm, e 10 cm con aggregati di diametro superiore.

Le gabbie di armatura saranno dotate di opportuni distanziatori non metallici atti a garantire la centratura dell'armatura ed un copriferro netto minimo di 5.

Per i distanziatori in plastica, al fine di garantire la solidarietà col calcestruzzo, è necessario verificare che la loro superficie sia forata per almeno il 25%.

I centratori saranno posti a gruppi di 3-4 regolarmente distribuiti sul perimetro e con spaziatura verticale di 3-4 m.

Le gabbie di armatura dovranno essere perfettamente pulite ed esenti da ruggine e dovranno essere messe in opera prima del getto e mantenute in posto sostenendole dall'alto, evitando in ogni caso di appoggiarle sul conglomerato cementizio già in opera o sul fondo del foro; ove fosse necessario è ammessa la giunzione, che potrà essere realizzata mediante sovrapposizione non inferiore a 40 diametri.

Le armature trasversali dovranno contrastare efficacemente gli spostamenti della barre longitudinali verso l'esterno; le staffe dovranno essere chiuse e risvoltate verso l'interno.

L'interasse delle staffe non dovrà essere superiore a 20 cm ed il diametro dei ferri non inferiore a 10 mm.

Non è consentito l'uso delle armature elicoidali ove non siano fissate solidamente ad ogni spira a tutte le armature longitudinali intersecate.

In corso d'opera la frequenza dei prelievi per le prove di verifica di cui sopra, sarà di 3 campioni di barra longitudinale e di staffa ogni 200-500 ml di gabbia.

La posa della gabbia all'interno del tubo forma, per i pali battuti, potrà aver luogo solo dopo aver accertato l'assenza di acqua e/o terreno all'interno dello stesso.

L'armatura di lunghezza pari a quella del palo dovrà essere posta in opera prima del getto e mantenuta in posto senza poggiarla sul fondo del foro.

Qualora all'interno del tubo forma si dovesse riscontrare la presenza di terreno soffice o di infiltrazione di acqua la costruzione del palo dovrà essere interrotta, previo riempimento con conglomerato cementizio magro.

Tale palo sarà successivamente sostituito, a cura e spese dell'Impresa, da uno o due pali supplementari, sentito il progettista.

L'Impresa esecutrice dovrà inoltre adottare gli opportuni provvedimenti atti a ridurre la deformazione della gabbia durante l'esecuzione del fusto.

A getto terminato, si dovrà comunque registrare la variazione della quota della testa dei ferri d'armatura.

Al fine di irrigidire le gabbie di armatura potranno essere realizzati opportuni telai cui fissare le barre d'armatura. Detti telai potranno essere realizzati utilizzando barre lisce verticali legate ad anelli irrigidenti orizzontali; orientativamente, a seconda delle dimensioni e della lunghezza del palo, potrà prevedersi un cerchiante ogni 2.5 - 3 m.

Per i pali trivellati, al fine di eseguire le prove geofisiche, l'Impresa dovrà fornire e porre in opera, a sua cura e spese, nel 5% del numero totale dei pali trivellati con un diametro $d \geq 700$ mm, con un minimo di 2 pali, due o tre tubi estesi a tutta la lunghezza del palo, solidarizzati alla gabbia di armatura.

RIVESTIMENTI METALLICI

Le caratteristiche geometriche dei rivestimenti, sia provvisori che definitivi, saranno conformi alle prescrizioni di progetto.

Nel caso dei pali trivellati, con tubazioni di rivestimento, questa dovrà essere costituita da tubi di acciaio, di diametro esterno pari al diametro nominale del palo, suddivisi in spezzoni lunghi 2,0 - 2,5 m connessi tra loro mediante manicotti esterni filettati o innesti speciali a baionetta, con risalti interni raccordati di spessore non superiore al 2% del diametro nominale.

Le caratteristiche meccaniche e di rigidità (spessore ed inerzia) dovranno essere sufficienti a consentire il trasporto, il sollevamento e l'infissione senza che gli stessi subiscano danni, ovalizzazioni etc.

L'infissione della tubazione di rivestimento sarà ottenuta imprimendole un movimento rototraslatorio mediante morsa azionata da comandi oleodinamici, oppure applicandole in sommità un vibratore di adeguata potenza (essenzialmente in terreni poco o mediamente addensati, privi di elementi grossolani e prevalentemente non coesivi).

In questo secondo caso, la tubazione potrà essere suddivisa in spezzoni più lunghi di 2,50 m o anche essere costituita da un unico pezzo di lunghezza pari alla profondità del palo.

E' ammessa la giunzione per saldatura degli spezzoni, purché non risultino varchi nel tubo che possono dar luogo all'ingresso di terreno.

FANGHI BENTONITICI

Nella realizzazione delle opere è ammesso esclusivamente l'uso di fanghi bentonitici.

La scelta del tipo di bentonite, certificato dal fornitore, è assoggettata alla sua affinità con le caratteristiche chimico-fisiche del terreno di scavo e dell'acqua di falda.

Sul fango bentonitico dovranno essere eseguiti controlli di qualità per determinare i seguenti parametri:

- caratteristiche della bentonite;
- caratteristiche dell'acqua;
- densità del fango bentonitico fresco;
- densità, viscosità, temperatura e pH del fango bentonitico pronto per l'impiego;
- caratteristiche del fango bentonitico nell'interno dello scavo, prima del getto;
- contenuto in sabbia del fango $\leq 5\%$;
- densità $\leq 1,15$ t/m³.

CONGLOMERATO CEMENTIZIO

Sarà conforme a ciò che è prescritto nei disegni di progetto e nelle sezioni "calcestruzzi" del presente Capitolato.

Il conglomerato sarà confezionato in apposita centrale di preparazione atta al dosaggio a peso dei componenti.

I pali vengono realizzati mediante getto, impiegando il tubo di convogliamento, di calcestruzzo confezionato in impianto di betonaggio, con inerti ad assortimento granulometrico adeguato alla particolare destinazione del getto, compresa la vibratura. Si prescrive l'impiego di calcestruzzo conforme alla UNI 9858/UNI EN 206-1 o alle prescrizioni delle Linee Guida sul Calcestruzzo Strutturale emanate dal Consiglio Superiore dei Lavori Pubblici, avente le seguenti caratteristiche:

- Classe di esposizione: XC2 superfici in cls a contatto con acqua per lungo tempo
- Dimensione massima nominale aggregato: 40 mm, valutata in relazione ai valori di copriferro, interfero e dimensioni minime del getto.
- Classe di contenuto in cloruri: Cl 0,20
- Classe di consistenza: S4
- Il rapporto acqua/cemento massimo richiesto è pari a 0,60 e, salvo diversa prescrizione riportata negli elaborati di progetto, la resistenza caratteristica Rck pari a 30 N/mm² (C25/30, ex Rck30N/mm²). La quantità totale di acqua da aggiungere all'impasto deve essere calcolata tenendo in considerazione l'umidità degli aggregati e l'assorbimento degli stessi.
- Le miscele di calcestruzzo non devono avere un contenuto di cemento minore di 280 kg/m³.

I mezzi di trasporto dovranno essere tali da evitare segregazione dei componenti.

Il calcestruzzo dovrà essere confezionato e trasportato con un ritmo tale da consentire di completare il getto di ciascun palo senza soluzione di continuità, secondo le cadenze prescritte e rendendo minimo l'intervallo di tempo fra preparazione e getto, e comunque non inferiore a 15 m³/ora per pali di diametro $d < 800$ mm e di 20 m³/ora per pali di diametro $d \geq 800$ mm.

L'Impresa dovrà garantire la disponibilità del calcestruzzo necessario per soddisfare la produzione giornaliera di pali in accordo al programma di costruzione.

PROVE DI CARICO

Le prove di carico hanno principalmente lo scopo di:

- accertare eventuali deficienze esecutive nel palo;
- verificare i margini di sicurezza disponibili nei confronti della rottura del sistema palo-terreno;
- valutare le caratteristiche di deformabilità del sistema palo-terreno.

Si definiscono:

- prove di collaudo le prove effettuate su pali e micropali facenti parte della fondazione, dei quali non bisogna compromettere l'integrità; il carico massimo da raggiungere nel corso della prova (P_{max}) è in generale pari a 1,5 volte il carico di esercizio (P_{es});
- prove a carico limite le prove effettuate su pali e micropali appositamente predisposti all'esterno della palificata, spinte fino a carichi di rottura del sistema palo-terreno o prossimi ad essa; il carico massimo da

raggiungere nel corso della prova (P_{max}) è in generale pari a $2,5 \div 3$ volte il carico di esercizio (P_{es}).

Il numero e l'ubicazione dei pali e micropali da sottoporre a prova di carico devono essere stabiliti in funzione dell'importanza dell'opera, dell'affidabilità, in termini quantitativi, dei dati geotecnici disponibili e del grado di omogeneità del terreno.

L'Impresa dovrà effettuare prove di carico assiale sull'1% dei pali e micropali, con un minimo di almeno due pali o micropali per ogni opera e le prove di collaudo saranno eseguite in numero pari allo 0,5% del numero totale dei pali, con un numero minimo di 1 palo per opera.

I pali soggetti a prova di carico assiale potranno, a discrezione della DL, essere sottoposti anche a prova di ammettenza meccanica per valutare, tramite correlazione, la capacità portante statica di pali soggetti solo a prove dinamiche; la prova di ammettenza meccanica non è prevista per i micropali.

Le caratteristiche dei pali o micropali di prova (lunghezza, diametro, modalità esecutive, caratteristiche dei materiali, ecc.) dovranno essere del tutto simili a quelle dei pali o micropali dimensionati in fase di progetto.

Art.55.1

BERLINESE DI MICROPALI ANCORATA DA TIRANTI

Micropali disposti a paratia berlinese per salvaguardare la statica dei terreni adiacenti al fine di permettere lo sbancamento interno previsto; i micropali e i tiranti in funzione del dimensionamento tecnico avranno le caratteristiche riportate nei grafici progettuali e nelle relazioni specialistiche.

La perforazione dei micropali sarà eseguita secondo la tecnica della rotopercolazione utilizzando, se necessario, un tubo di armatura (camicia) per reggere le pareti di scavo, lo spurgo del materiale di perforazione avverrà introducendo nel foro dell'acqua o dell'aria, a seconda della soluzione più opportuna in funzione dei terreni da superare.

Successivamente verrà introdotto nel foro eseguito, fino alla quota progettuale prevista, il tubo di acciaio di armatura, quindi si provvederà all'intasamento del micropalo con miscela a base cementizia per la stabilizzazione delle pareti del foro praticato.

Una volta eseguiti i micropali verticali, sulla testa verrà eseguita una trave per il collegamento di tutti i tubi di armatura, quindi a maturazione avvenuta, si provvederà allo sbancamento previsto per la posa dei tiranti di ancoraggio.

La perforazione per i tiranti avverrà introducendo un'asta di perforazione nel terreno retrostante, per la lunghezza prevista, utilizzando la stessa tecnica usata per la perforazione dei micropali.

Una volta raggiunta la lunghezza prevista, si introdurrà un tirante composto da più trefoli di acciaio, precedentemente confezionato, successivamente il tirante sarà fissato al terreno riempiendo il foro di perforazione con una miscela di acqua e cemento con le caratteristiche fisiche e meccaniche adeguate. I tiranti saranno collegati da opportuni cordoli d'acciaio orizzontali disposti tra il cordolo di sommità e la base dello scavo secondo gli interassi previsti nei grafici progettuali e nelle relazioni specialistiche. Sono da comprendersi le prove di carico sui tiranti secondo l'attuale normativa tecnica.

Art.56

STRUTTURE IN ACCIAIO

Art.56.1

PROGETTAZIONE

Art.56.1.1

Definizioni

Disegni costruttivi di officina

Disegni realizzati dall'Appaltatore che definiscono compiutamente, ai fini delle lavorazioni, ciascun pezzo che deve essere realizzato, identificandolo con opportuna marcatura.

Se il pezzo è composto mediante saldatura, ci sarà in genere un sistema di marcatura che individua il singolo elemento componente il pezzo, ed una marcatura che individua il pezzo nel suo insieme. I Disegni costruttivi d'officina sono elaborati sulla base delle informazioni contenute nei Disegni di progetto e nei Disegni tipici dei dettagli costruttivi. Essi devono riportare anche le informazioni relative a trattamenti superficiali, tolleranze di costruzione, coefficienti di attrito per unioni ad attrito, giochi foro-bullone, preparazione dei lembi per la saldatura, tipologia e dimensioni dei cordoni di saldatura.

Assiemi di montaggio

Gli Assiemi di montaggio sono disegni di assieme, sviluppati dall'Appaltatore, simili alle piante e allineamenti dei Disegni di progetto, che recano l'indicazione delle marche dei singoli elementi, definiti nei Costruttivi d'Officina, con lo scopo di guidare il montaggio delle strutture. Essi devono contenere le informazioni elencate al capitolo 13 - Montaggio.

Disegni as-built

Insieme di disegni realizzati dall'Appaltatore che descrivono le strutture come effettivamente realizzate, riportando ed evidenziando tutte le modifiche occorse tra la costruzione e il completamento del montaggio.

Art.56.1.2

Modalità di progettazione

L'Appaltatore è responsabile dell'esecuzione degli assiemi di montaggio e dei disegni costruttivi d'officina, sulla base dei disegni di progetto e dei dettagli tipici delle connessioni redatti sulla base di quanto previsto nel progetto esecutivo in appalto.

L'Appaltatore deve fornire i seguenti documenti progettuali al Committente:

- Relazione illustrativa dei materiali adottati per manti di copertura, pannellature di parete, lamiere grecate, grigliati, porte, portoni, finestre, scossaline, pluviali, etc. (se nello scopo di fornitura);
- Assiemi di montaggio;
- Costruttivi d'officina;
- Disegni as-built.

I documenti devono essere sottoposti all'approvazione d parte della Direzione Lavori, fermo restando la piena responsabilità dell'Appaltatore nell'assicurare il corretto sviluppo di tali documenti.

L'Appaltatore, dopo l'approvazione del Direttore Lavori, è autorizzato ad iniziare le proprie attività. Nel formulare il proprio programma cronologico l'Appaltatore deve tenere in considerazione i tempi per l'approvazione dei documenti di progetto.

Le informazioni minime che gli elaborati devono contenere sono quelle riportate nel paragrafo precedente "definizioni"

Art.56.2

CLASSI DI ESECUZIONE DELLE STRUTTURE

L'Appaltatore è tenuto ad applicare alle strutture fornite le prescrizioni stabilite dalla UNI EN 1090-2 per la classe di esecuzione assegnata.

Le classi di esecuzione vanno attribuite alle strutture o a parti di esse in funzione delle Classi di Conseguenze (CC), delle Categorie di Servizio (SC) e delle Categorie di Produzione (PC) come indicato in tabella

Classi di conseguenze	CC1		CC2		CC3	
Categorie di servizio	SC1	SC2	SC1	SC2	SC1	SC2
Categorie di produzione	PC1	EXC1	EXC2	EXC2	EXC3	EXC3
	PC2	EXC2	EXC2	EXC2	EXC3	EXC4

Art.56.3

LAVORAZIONI D'OFFICINA

Art.56.3.1

Identificazione, documenti d'ispezione e tracciabilità dei prodotti

Le caratteristiche tecniche dei componenti (profilati, lamiere, bulloni, elettrodi, lamiere grecate, grigliati, etc.) approvvigionati per le successive lavorazioni, devono essere documentate in modo da poter controllare se tali componenti soddisfano i requisiti richiesti dalle specifiche e norme applicabili.

I documenti d'ispezione di cui alla UNI EN 10204, relativi ai controlli sui materiali da parte del Produttore, devono essere conformi ai requisiti minimi riportati sulla UNI EN 1090-2 Tabella 1 con la seguente modifica:

sono richiesti controlli specifici (documenti d'ispezione del tipo 3.1, secondo UNI EN 10204), cioè analisi chimiche, prove meccaniche e di resilienza, relativi alle unità di prova specifiche alle quali appartengono i materiali oggetto della fornitura, per tutti gli acciai strutturali di cui alle Tabelle 8.1 e 8.2.

L'officina di trasformazione dell'Appaltatore deve possedere i requisiti di legge stabiliti nel paragrafo 11.3.1.7 delle NTC.

Per le classi di esecuzione EXC3 ed EXC4 deve essere garantita la tracciabilità completa dei componenti, dal momento dell'approvvigionamento e ingresso in officina al momento della spedizione in cantiere e montaggio.

Ogni componente cioè, contraddistinto da una marca nei disegni costruttivi d'officina, deve poter essere collegato, in tutte le parti principali costituenti la marca completa, al corrispondente lotto di fornitura ed ai documenti d'ispezione ad esso legati. L'Appaltatore deve essere dotato di un sistema di acquisizione, trattamento

ed archiviazione di tali dati.

La tracciabilità completa dovrà in particolare essere garantita per ogni parte costituente un componente da impiegare come elemento dissipativo in una struttura calcolata secondo le regole del capacity design in zone a media o alta sismicità.

Per le classi di esecuzione EXC1 ed EXC2 si dovrà garantire che i materiali in ingresso (lamiere, profilati, bulloni, etc.) siano riconducibili ai rispettivi documenti d'ispezione di cui alla UNI EN 10204. Non è richiesta la tracciabilità dei singoli pezzi lavorati.

Art.56.3.2

Marcatura delle strutture

Ciascun componente deve essere identificabile ad ogni stadio della lavorazione. I componenti completati devono essere marcati in modo permanente, senza danneggiare il materiale, in modo da essere chiaramente identificabili. Per acciai di classe inferiore o uguale alla S355, possono essere impiegate incisioni, ad eccezione dei casi indicati nelle specifiche di produzione. Qualora nei disegni di progetto, o nelle informazioni di fabbricazione siano individuate delle zone sulla struttura in acciaio non marcabili, esse devono essere lasciate libere da ogni sorta di marcatura o incisione.

Art.56.3.3

Movimentazione e stoccaggio

Le strutture in acciaio devono essere imballate, movimentate e trasportate (in relazione ai casi) con cura, in maniera tale da non provocare deformazioni permanenti e minimizzare eventuali danni superficiali. Particolare cura deve essere posta per irrigidire le estremità libere e proteggere le superfici lavorate. Le misure preventive riportate nella Tabella 8 della UNI EN 10902 vanno applicate se pertinenti.

**Art.56.3.4
Taglio**

Il taglio e la preparazione dei lembi dell'acciaio possono essere ottenuti mediante utilizzo di sega a disco, trancitura, taglio automatico, piallatura, fresatura o altri tipi di lavorazioni. Il taglio manuale può essere impiegato solamente qualora sia impraticabile l'utilizzo del taglio automatico. I bordi dovuti ai tagli termici che sono privi di notevoli irregolarità possono essere accettati senza ulteriori trattamenti, eccetto la rimozione delle sbavature. Diversamente, i bordi devono essere levigati per rimuovere le eventuali irregolarità. I livelli accettabili della qualità del taglio, definiti in accordo alla UNI EN ISO 9013, sono riportati nella Tabella 9 della UNI EN 10902 per le classi di esecuzione EXC2, EXC3 ed EXC4. Gli intagli non possono essere a spigoli vivi. Essi devono essere raccordati con raggio di curvatura di 5 mm per classi di esecuzione EXC2 ed EXC3, e di 10 mm per classe di esecuzione EXC4. Sono da evitare le operazioni di taglio in componenti già sottoposti a zincatura a caldo. Se comunque tali operazioni vengono effettuate, si deve procedere ad un idoneo ripristino della zincatura.

**Art.56.3.5
Formatura**

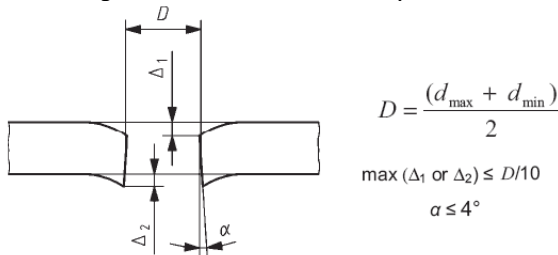
La curvatura o il raddrizzamento degli elementi durante la produzione possono essere eseguiti secondo uno dei seguenti metodi:

- Meccanicamente, avendo cura di ridurre al minimo le intaccature o le variazioni della sezione tra sversale;
- Mediante applicazioni locali di calore, garantendo che la temperatura del metallo sia accuratamente controllata. Per le strutture in classe EXC3 ed EXC4 deve essere sviluppata una procedura e devono essere eseguiti dei casitest per poterla approvare.
- Utilizzando un processo di calandratura, nel caso in cui la procedura utilizzata comprenda il controllo accurato della temperatura e sia validata anticipatamente in termini di mantenimento delle proprietà meccaniche dell'elemento curvato o raddrizzato. Profili piegati a freddo che raggiungono lo sforzo nominale di snervamento a seguito del processo di piegatura, non possono essere sottoposti a questo trattamento.

**Art.56.3.6
Forature**

E' permessa la foratura con trapano attraverso più elementi qualora le differenti parti siano strettamente serrate fra di loro. Le parti devono essere separate dopo la foratura e ogni sbavatura deve essere rimossa. La punzonatura completa del foro è permessa se le seguenti condizioni sono soddisfatte:

- la tolleranza sulla distorsione del foro punzonato non deve eccedere i limiti indicati nella figura seguente (tratta dal §6.6.3 della UNI EN 10902):



- i fori devono essere privi di sbavature che potrebbero ostacolare l'assemblaggio delle parti quando messe a contatto;
- lo spessore degli elementi non deve essere maggiore del diametro del foro punzonato.

Particolare attenzione va riservata alle operazioni di foratura in componenti da zincare a caldo, controllando accuratamente che i bordi dei fori punzonati siano esenti da microfratture che vanno eventualmente rimosse, ed eliminando eventuali ribave.

Sono da evitare le operazioni di foratura in componenti già sottoposti a zincatura a caldo. Se comunque tali operazioni vengono effettuate, si deve procedere ad un idoneo ripristino della zincatura.

Per gli elementi in classe di esecuzione EXC3 ed EXC4 la punzonatura deve essere eseguita garantendo che i fori presentino un diametro inferiore di 2 mm rispetto alla dimensione richiesta e che siano successivamente alesati fino ad ottenere il diametro finale richiesto per l'assemblaggio.

I fori asolati possono essere realizzati per punzonatura, per taglio termico o per mezzo di trapanatura, eseguendo due fori ed asportando per taglio la parte fra di essi.

I diametri dei fori devono essere in accordo alla NTC, e precisamente:

- I fori devono avere diametro uguale a quello del bullone maggiorato di 1 mm fino a 20 mm di diametro, e di 1,5 mm per bulloni di diametro maggiore di 20 mm.

Se concordato con il Committente e/o il Progettista e/o il Direttore dei Lavori, si possono adottare i diametri dei "fori normali" stabiliti dalla UNI EN 10902 e riportati in tabella

Giochi forobullone secondo EN 10902 - Valori in [mm]								
Diametro nominale del bullone d [mm]	12	14	16	18	20	22	24	27 e oltre
Fori normali	1	2						3
Fori maggiorati	3	4				6	8	

Asole corte	4	6	8	10
Asole lunghe	1,5 d			

La tolleranza ammessa sul diametro dei fori è di $\pm 0,5$ mm, dove per diametro si intende la media dei diametri misurati sulle due facce.

Le tolleranze ammesse sulla posizione dei fori rispetto agli assi teorici di foratura sono riportate più avanti nel capitolo sulle tolleranze di fabbricazione.

Se l'Appaltatore approvvigiona componenti prelaborati (componenti tagliati a misura e forati) da un Centro Servizi, questo deve fornire, insieme al materiale lavorato, un documento di ispezione che certifichi il rispetto per le forature eseguite delle tolleranze di diametro e posizione sopra riportate. I controlli dovranno essere effettuati sul 25% almeno dei fori. Tale documento, consegnato dal Centro Servizi all'Appaltatore, dovrà da questi essere consegnato al Committente ed al Direttore dei Lavori. In mancanza di tale documento, l'Appaltatore dovrà farsi carico di redigerlo e di eseguire i controlli relativi.

**Art.56.3.7
Assemblaggio e premontaggi**

Le parti da assemblare devono essere posizionate in modo tale da realizzare un contatto stabile, conforme ai requisiti di assemblaggio o di vincolo richiesti.

È consentita una lieve variazione della posizione dei fori al fine di permettere l'allineamento dei diversi elementi, ma ciò non deve causare danni o distorsioni all'assemblaggio finale. Qualora le parti non possano essere unite senza movimenti che possono causare la distorsione della struttura metallica, nel caso in cui il progetto della connessione consenta l'utilizzo di fori e bulloni di diametro maggiore, si prevede una rettifica che può essere fatta mediante alesatura dei fori.

Per garantire la certezza di poter correttamente assemblare in opera i componenti bullonati, l'Appaltatore deve mettere in atto gli opportuni accorgimenti, in funzione della importanza dell'opera e della criticità dell'accoppiamento, quali:

- ricorso a dime di posizionamento;
- rilievi accurati tridimensionali della posizione dei fori con adeguati strumenti;
- premontaggi parziali o totali.

La Stazione Appaltante o il Direttore dei lavori possono richiedere all'Appaltatore il premontaggio in officina di parti di struttura, in funzione delle criticità di montaggio individuate.

**Art.56.4
SALDATURA**

**Art.56.4.1
Generalità**

L'Appaltatore deve garantire di effettuare saldature con adeguato livello di qualità, come definito nella norma UNI EN ISO 3834, ed in funzione della classe di esecuzione delle strutture, secondo quanto riportato in tabella. Tali prescrizioni non devono comunque risultare meno cautelative di quelle previste dalle NTC vigenti.

Requisiti di qualità applicabili				
Classe di esecuzione	EXC1	EXC2	EXC3	EXC4
Requisiti di qualità del Costruttore secondo UNI EN ISO 3834	Elementare ISO 3834-4	Medio EN ISO 3834-3	Esteso EN ISO 3834-2	Esteso EN ISO 3834-2

Per le classi di esecuzione EXC2, EXC3 e EXC4 il coordinamento delle attività di saldatura deve essere mantenuto da appositi Coordinatori di Saldatura, qualificati secondo UNI EN ISO 14731.

Con riferimento alle operazioni di saldatura da supervisionare, i coordinatori di saldatura devono avere il livello di conoscenza prescritto in tabella.

Livello di conoscenza tecnica di Coordinatori di Saldatura secondo UNI EN ISO 14731				
Classe	Acciaio	Spessori [mm]		
		t ≤ 25 ⁽¹⁾	25 < t ≤ 50 ⁽²⁾	t > 50
EXC2	S235-S355	B	S	C ⁽³⁾
	S420-S700	S	C ⁽⁴⁾	C
EXC3	S235-S355	S	C	C
	S420-S700	S	C	C
EXC4	Tutti	C	C	C

NOTE:
 B = di base; S = specifico; C = completo
 (1) Piastre di base delle colonne ≤ 50 mm
 (2) Piastre di base delle colonne ≤ 75 mm
 (3) Per acciai S235-S275 è sufficiente il grado S
 (4) Per acciai di qualità N, NL, M, ML è sufficiente il grado S

Tutte le giunzioni saldate devono essere eseguite con procedimenti qualificati. L'Appaltatore deve sviluppare delle idonee Specifiche di Saldatura (WPS) per ciascuna delle procedure che intende adottare secondo UNI EN ISO

15609. Le procedure devono essere qualificate secondo quanto prescritto da UNI EN ISO 15613, UNI EN ISO 15614-1 e UNI EN ISO 14555.

L'Appaltatore deve fornire alla Stazione Appaltante ed al Direttore dei Lavori un Piano della Saldatura che contenga, oltre le WPS, i seguenti requisiti: misure da prendere per evitare distorsioni degli elementi durante e dopo la saldatura, requisiti per controlli intermedi, sequenze di saldatura, rotazione dei pezzi durante la saldatura, dettagli dei vincoli da applicare, misure per evitare il lamellar tearing, speciali accorgimenti ed attrezzature per i materiali di consumo, requisiti di accettazione delle saldature, requisiti per l'identificazione delle saldature, requisiti relativi ai trattamenti superficiali dei pezzi da saldare.

I principali procedimenti di saldatura ammessi sono:

- saldatura manuale ad arco con elettrodi rivestiti;
- saldatura automatica ad arco sommerso;
- saldatura automatica o semiautomatica in gas protettivo a filo pieno e/o filo animato;
- saldatura automatica dei connettori (stud welding).

Le saldature testa a testa, prima di essere riprese dalla parte opposta devono essere solcate a rovescio con mola o con *arc air* seguito da molatura.

Art.56.4.2

Qualifica dei saldatori

Tutti i saldatori impiegati devono essere certificati e qualificati secondo la norma UNI EN ISO 9606-1, gli operatori secondo la UNI EN 14732. A deroga parziale della norma UNI EN 9606-1, i saldatori che eseguono giunti a T con cordoni d'angolo dovranno essere specificamente qualificati e non potranno essere qualificati soltanto mediante l'esecuzione di giunti testa-testa.

Le operazioni di saldatura per classi di esecuzione EXC2, EXC3 ed EXC4, devono essere coordinate da apposito personale di coordinamento qualificato per lo scopo e dotato della necessaria esperienza nei procedimenti di saldatura, come prescritto dalla tabella dell'articolo precedente

Art.56.4.3

Preparazione dei lembi

I lembi devono essere preparati in modo conforme alle preparazioni usate nei test di validazione delle WPS. Le superfici da saldare devono essere asciutte e libere da ogni sostanza che possa compromettere la qualità della saldatura (ruggine, materiali organici o zincatura). Esse devono risultare prive di fessurazione visibile.

Esempi di preparazione dei lembi sono riportate nelle norme UNI EN ISO 9692-1 e UNI EN ISO 9692-2. Deve essere eseguito il controllo visivo secondo UNI EN ISO 17637 sul 100% dei lembi da saldare, al fine di accertare lo stato delle superfici, l'assenza di difetti affioranti e la corretta pulizia. Eventuali discontinuità riscontrate sul cianfrino devono essere riparate mediante molatura o molatura e saldatura, in accordo ai criteri riportati sulla tabella 0.3.2.3 delle AWS D.1.1.

Il controllo dimensionale deve essere eseguito sul 100% dei lembi, al fine di accertare la corretta geometria ed il rispetto delle tolleranze dimensionali.

Per i cianfrini di lamiere di spessore superiore od uguale a 40 mm, o anche per spessori minori se l'esame visivo lo consigliasse, e comunque su cianfrini per saldature a completa penetrazione, deve essere eseguito sull'intero sviluppo controllo magnetoscopico (preferenziale) o con liquidi penetranti (alternativo).

Art.56.4.4

Materiali di consumo

I materiali di consumo per saldature devono essere conservati secondo le prescrizioni del Produttore. Elettrodi e flussi per arco sommerso, salvo diversa indicazione da parte del Produttore, devono essere essiccati, se previsto, a 300-400 °C, quindi mantenuti in forno a temperatura di almeno 150 °C e conservati durante le operazioni di saldatura in fornelli portatili a non meno di 100 °C.

Gli elettrodi non usati devono essere essiccati ancora. L'essiccazione non può essere ripetuta più di due volte.

Art.56.4.5

Controlli non distruttivi

I controlli non distruttivi (NDT) delle saldature devono essere eseguiti da personale qualificato secondo il livello 2 definito dalla UNI EN 473.

I controlli da eseguire sono in genere:

- controlli volumetrici: ultrasonici (UT) secondo UNI EN ISO 17640:2011 e UNI EN ISO 23279:2010, o radiografici (RT) secondo UNI EN ISO 17636:2013 (di massima solo per saldature a completa penetrazione, salvo se diversamente indicato);
- controlli superficiali: magnetoscopici (MT) secondo UNI EN ISO 17638:2010, o con liquidi penetranti (PT) secondo UNI EN ISO 3452-1:2013 (per saldature a completa penetrazione, parziale penetrazione e a cordoni d'angolo).

Il controllo visivo deve essere eseguito sul 100% delle saldature, con lo scopo di rilevare eventuali difetti di profilo e/o irregolarità superficiali. Se vengono trovati difetti, essi vanno investigati mediante successivi controlli MT o PT.

Per le strutture in classe di esecuzione EXC2, EXC3 ed EXC4, vanno comunque effettuati dei controlli sia superficiali (preferibilmente MT, o PT in alternativa) che volumetrici (UT), nella percentuale dello sviluppo totale delle saldature indicata nelle tabelle 10.5.1a oppure 10.5.1b. Indicando con p% l'entità percentuale di cui alle suddette tabelle, si possono applicare, in assenza di altri criteri, le regole seguenti:

- ciascuna saldatura del lotto di esame deve essere esaminata per una lunghezza minima p% della singola lunghezza. La zona da esaminare deve essere scelta sulla base della verifica visiva;

- se la lunghezza totale di tutte le saldature di un lotto di esame è minore di 900 mm, almeno una saldatura deve essere esaminata per l'intera lunghezza indipendentemente dal valore p %;
- se un lotto di esame è costituito da parecchie saldature identiche, ciascuna di lunghezza minore di 900 mm, si devono esaminare per l'intera lunghezza un certo numero di saldature scelte a caso per una lunghezza totale minima p % della lunghezza totale di tutte le saldature del lotto di esame.

I controlli non potranno essere di entità inferiore a quanto previsto in tabella 10.5.1a, in linea con le prescrizioni della UNI EN 1090-2. Per strutture di particolare impegno, su richiesta del Cliente e/o del Direttore dei Lavori e/o del Collaudatore, possono essere prescritti i controlli di cui alla tabella, o anche di entità maggiore, se ritenuto opportuno in base alle caratteristiche dell'opera.

Estensione minima dei controlli non distruttivi per saldature						
Tipologia di saldatura	Controllo					
	MT / LT			UT / RT(***)		
	EXC2	EXC3	EXC4	EXC2	EXC3	EXC4
Giunti testa a testa o a T a completa penetrazione	10%	20%	100%	10%	20%	100%
Giunti a croce a parziale penetrazione	10%	20%	100%	-	-	-
Saldatura longitudinale a completa penetrazione o a cordoni d'angolo tra la piattabanda superiore e l'anima di travi di scorrimento di carroponti	10%	20%	100%	10%	20%	100%
Giunti a T a parziale penetrazione	5%	10%	50%	-	-	-
Saldature a cordoni d'angolo di lato > 12 mm e/o su spessore > 20 mm	5%	10%	20%	-	-	-
Saldature a cordoni d'angolo di lato ≤ 12 mm e/o su spessore ≤ 20 mm	-	5%	10%	-	-	-

Estensione dei controlli non distruttivi per saldature di strutture di particolare impegno						
Tipologia di saldatura	Controllo					
	MT / LT			UT / RT(***)		
	EXC2	EXC3	EXC4	EXC2	EXC3	EXC4
Giunti testa a testa o a TRa completa penetrazione	25%	50%	100%	25%	50%	100%
Giunti a parziale penetrazione	10%	20%	100%	5% (*)	10% (*)	20% (*)
Saldatura longitudinale a completa penetrazione o a cordoni d'angolo tra la piattabanda superiore e l'anima di travi di scorrimento di carroponti	25%	50%	100%	25%	50%	100%
Saldature a cordoni d'angolo	5%	10%	20%	5% (**)	10% (**)	20% (**)

(*) Se la profondità di penetrazione della saldatura è ≥ 8 mm.
(**) Per cordoni d'angolo di lato ≥ 20 mm.
(***) I controlli RT, in alternativa ai controlli UT, potranno essere impiegati preferibilmente in giunti testa a testa con spessori minori o uguali a 20 mm.

Nel caso in cui si rilevi un difetto volumetrico, il controllo va esteso per un metro a cavallo della posizione di esso, o a due giunti vicini se l'estensione della saldatura è minore di un metro. Nel caso di difetti planari, il controllo va esteso al 100% del giunto, o dei giunti contigui dello stesso tipo, se l'estensione delle saldature è limitata. Per le saldature a completa penetrazione effettuate in cantiere, l'estensione dei controlli da applicare è la seguente:

- Controlli MT / PT: 100%
- Controlli UT / RT: 100%

L'esecuzione di tali controlli va programmata in accordo con il Direttore dei Lavori.

Tutte le lamiere costituenti le piastre di base e tutte le lamiere di spessore maggiore o uguale a 60 mm devono essere controllate con ultrasuoni per la ricerca di eventuali sfogliature o sdoppiature. I controlli devono essere in accordo con la UNI EN 10160 classe S2 per il corpo della lamiera e classe E3 per i bordi. Prescrizioni più severe (S3 per la lamiera e E4 per i bordi) potranno essere richieste in casi particolari.

Per le classi di esecuzione EXC3 ed EXC4 devono essere controllati con classe S1 tutti i giunti cruciformi nei quali una lamiera trasmette prevalentemente sforzi di trazione attraverso un'altra lamiera di spessore quattro volte maggiore.

Diam.	A _s [mm ²]	F _{p,c} [kN]	0,10	0,12	0,14	0,16
12	84,3	47,2	56,6	68,0	79,3	90,6
14	115	64,4	90,2	108,2	126,2	144,3
16	157	87,9	140,7	168,8	196,9	225,1
18	192	107,5	193,5	232,2	271,0	309,7
20	245	137,2	274,4	329,3	384,2	439,0
22	303	169,7	373,3	448,0	522,6	597,3
24	353	197,7	474,4	569,3	664,2	759,1
27	459	257,0	694,0	832,8	971,6	1110,4
30	561	314,2	942,5	1131,0	1319,5	1508,0
36	817	457,5	1647,1	1976,5	2305,9	2635,3

Coppie di serraggio per bulloni 10.9 UNI EN 14399 [Nm]						
Bulloni 10.9 k						
Diam.	A _s [mm ²]	F _{p,c} [kN]	0,10	0,12	0,14	0,16
12	84,3	59,0	70,8	85,0	99,1	113,3
14	115	80,5	112,7	135,2	157,8	180,3
16	157	109,9	175,8	211,0	246,2	281,3
18	192	134,4	241,9	290,3	338,7	387,1
20	245	171,5	343,0	411,6	480,2	548,8
22	303	212,1	466,6	559,9	653,3	746,6
24	353	247,1	593,0	711,6	830,3	948,9
27	459	321,3	867,5	1041,0	1214,5	1388,0
30	561	392,7	1178,1	1413,7	1649,3	1885,0
36	817	571,9	2058,8	2470,6	2882,4	3294,1

Possono essere applicati i seguenti metodi di serraggio:

- Metodo della coppia (da usare quando il coefficiente k è fornito in modalità K2): si serrano con chiave dinamometrica tutti i bulloni di una connessione a circa 0,75 Mr , poi in un secondo passo a 1,1 Mr . Nel calcolare Mr si applica il valor medio del coefficiente k fornito.
- Metodo combinato (da usare quando il coefficiente k è fornito in modalità K1 o K2): si serrano con chiave dinamometrica tutti i bulloni di una connessione a circa 0,75 Mr , poi si impone una rotazione al dado che, a seconda degli spessori serrati dal bullone, vale:
 - 60° per t < 2d
 - 90° per 2d ≤ t ≤ 6d
 - 120° per 6d ≤ t ≤ 10d

Dove t è la somma degli spessori da serrare, comprese le rondelle.

Se è disponibile una procedura del Produttore relativa al serraggio dei bulloni e/o ai controlli da effettuare durante e dopo il serraggio, essa dovrà essere applicata.

- Metodo dell'indicatore diretto della pretensione DTI (da usare quando il coefficiente k è fornito in modalità K0, K1 o K2), consistente nell'uso di speciali rondelle comprimibili secondo UNI EN 14399- 9, e in accordo a quanto prescritto nell'Appendice J della UNI EN 1090-2, e/o in conformità alle prescrizioni del Produttore.
- Metodo HRC, da usare con bulloneria HRC secondo UNI EN 14399-10, in accordo al §8.5.5 delle UNI EN 1090-2 e/o in conformità alle prescrizioni del Produttore.

Le chiavi dinamometriche usate per il serraggio dei bulloni precaricati devono avere una precisione di ±4% con il metodo della coppia e di ±10% con il metodo combinato, secondo UNI EN ISO 6789, e devono essere sottoposte a taratura in accordo a quanto prescritto dalla norma citata. L'Appaltatore deve consegnare al Direttore dei Lavori il certificato attestante l'avvenuta taratura.

Coefficienti d'attrito μ in funzione del trattamento superficiale

Treatmento superficiale	μ
Superfici sabbiolate, esenti da qualsiasi incrostazione di ruggine, non pitturate	0,50
Superfici sabbiolate con applicazione a spruzzo di primer a base di alluminio o zinco	0,40
Superfici pulite con spazzolatura a filo o con pulitura a fiamma, con rimozione di tutta la ruggine libera	0,30
Superfici non trattate	0,20

Le superfici di contatto per unioni ad attrito devono essere prive di sostanze quali olio, pittura, sporco che possano ridurre il coefficiente di attrito. Il coefficiente d'attrito μ da assumere sarà conforme ai valori riportati in tabella 11.2.3.

Il Progettista deve fornire all'Appaltatore i valori dei coefficienti d'attrito che ha usato nel calcolo delle connessioni ad attrito, se presenti. L'Appaltatore deve preparare le superfici in modo da poter raggiungere valori non

minori di quelli richiesti.

L'adozione di giunzioni ad attrito per connettere elementi zincati a caldo non è in genere ammessa.

Se comunque, in condizioni particolari e per espressa indicazione da parte del Progettista, si adottano giunzioni ad attrito con elementi zincati, occorre trattare le superfici zincate in modo opportuno, mediante spazzatura o leggera sabbiatura per rimuovere lo strato superficiale di zinco puro (zincatura lucida) ed esporre gli strati di lega zinco-ferro sottostanti. E' altresì necessario procedere alla determinazione sperimentale del coefficiente di attrito, in accordo all'Annex G della norma UNI EN 1090-2. Il Progettista dovrà verificare le connessioni usando un coefficiente d'attrito non superiore a quello determinato sperimentalmente.

Art.56.5.3

Serraggio dei bulloni non precaricati

Prima dell'inizio delle operazioni di serraggio tutte le connessioni devono essere sottoposte a controllo visivo. I bulloni non precaricati devono essere avvitati fino a portare le parti che costituiscono il giunto a pieno contatto. Quindi i bulloni devono essere serrati con la normale forza che un uomo riesce ad applicare usando una chiave senza prolunga. Speciale cura deve essere posta nel serraggio dei bulloni di basso diametro per evitare il raggiungimento della tensione di snervamento.

In alternativa i bulloni non precaricati soggetti a trazione possono essere serrati applicando le coppie di cui alla tabella seguente, mentre quelli soggetti solo a taglio possono essere serrati applicando le coppie di cui alla tabella successiva.

Tali coppie sono state calcolate con un coefficiente $k = 0,20$. Se per i bulloni di classe 8.8 è specificato un valore di k diverso, si dovranno calcolare gli opportuni valori.

Tali coppie sono da applicarsi per bulloni bruniti. Per bulloni zincati i valori vanno ridotti del 25%.

Coppie di serraggio per bulloni non precaricati soggetti a trazione [Nm]							
Diametro [mm]	A _s [mm ²]	Classe bullone					
		4.6	4.8	5.6	5.8	6.8	8.8
12	84.3	39	45	48	57	68	91
14	115	62	72	77	90	108	144
16	157	96	113	121	141	169	225
18	192	133	155	166	194	232	310
20	245	188	220	235	274	329	439
22	303	256	299	320	373	448	597
24	353	325	380	407	474	569	759
27	459	476	555	595	694	833	1110
30	561	646	754	808	943	1131	1508
36	817	1130	1318	1412	1647	1976	2635

Coppie di serraggio per bulloni non precaricati soggetti solo a taglio [Nm]							
Diametro [mm]	A _s [mm ²]	Classe bullone					
		4.6	4.8	5.6	5.8	6.8	8.8
12	84.3	31	36	39	45	54	73
14	115	50	58	62	72	86	115
16	157	77	90	97	113	135	180
18	192	106	124	133	155	186	248
20	245	150	176	188	220	263	351
22	303	205	239	256	298	358	478
24	353	260	304	325	379	455	607
27	459	381	444	476	555	666	888
30	561	517	603	646	754	905	1206
36	817	904	1054	1130	1318	1581	2108

Art.56.5.4

Controllo del serraggio dei bulloni precaricati

Per le unioni ad attrito in classe di esecuzione EXC2, EXC3 ed EXC4, devono essere svolti controlli durante e dopo il serraggio dei giunti, secondo quanto prescritto nella tabella.

Prescrizioni per il controllo del serraggio dei bulloni precaricati

FASE	ESTENSIONE	AZIONE
Ispezione delle superfici di contatto	100% per tutte le classi EXC	Controllo visivo
Connessioni prima del serraggio	100% per tutte le classi EXC	Controllo visivo - Eventuali aggiustaggi mediante spessoramento
	EXC2, EXC3 ed EXC4	Controllo dei certificati di taratura delle chiavi dinamometriche

Metodo della coppia - 2. fase	EXC2 : 5% EXC3, EXC4: 10%	Applicazione con chiave dinamometrica di 1,05 M _r e verifica che ci sia un inizio di rotazione; se rotazione > 15° il bullone deve essere serrato ancora
Metodo combinato - 1. fase	EXC2 : --- EXC3, EXC4: 5%	Applicazione con chiave dinamometrica di 0,75 M _r e verifica che ci sia un inizio di rotazione; se rotazione > 15° il bullone deve essere serrato ancora
Metodo combinato - 2. fase	EXC2 : 5% EXC3, EXC4: 10%	Se l'angolo di rotazione è sotto il valore specificato di più di 15°, correggere l'angolo; se l'angolo di rotazione è sopra il valore specificato di più di 30°, sostituire il bullone.

I controlli sul serraggio, nella misura stabilita in tabella 11.4.1, vanno eseguiti secondo il metodo sequenziale illustrato in tabella 11.4.2, impiegando il diagramma tipo A per le classi di esecuzione EXC2 ed EXC3, e il diagramma tipo B per la classe di esecuzione EXC4.

Esempi d'uso del diagramma d'ispezione tipo A.

- Linea punteggiata: il controllo dei primi 3 bulloni ha dato esito positivo, il 4° negativo, il 5°, 6° e 7° ancora positivo, il controllo è continuato dall'8° al 14° bullone con esito positivo, finché la linea punteggiata ha incrociato la linea di confine verticale. Il risultato globale è: accettazione.
- Linea tratteggiata: il primo bullone è risultato positivo, il 2° negativo, il 3°, 4° e 5° positivi, il 6° negativo, dal 7° all'11° positivi, il 12° negativo. La linea tratteggiata ha intersecato il confine nella zona di rigetto, perciò il risultato globale è: rigetto.

Diagrammi d'ispezione sequenziale per il controllo del serraggio dei bulloni pretesi

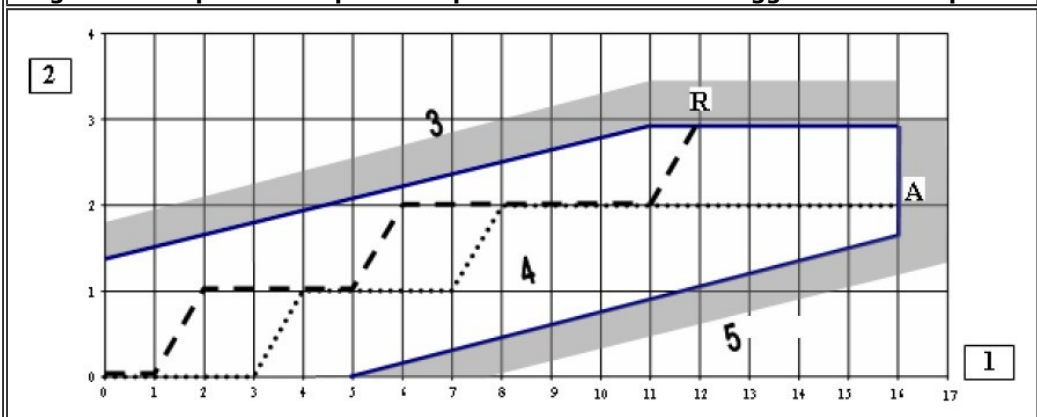


Diagramma d'ispezione sequenziale tipo A
5: zona di accettabilità; 3: zona di rigetto; 4: zona di indecisione
asse 1: numero di bulloni controllati; asse 2: numero di bulloni non accettabili
n.ro bulloni da controllare: min 5, max 16

Diagrammi d'ispezione sequenziale per il controllo del serraggio dei bulloni pretesi

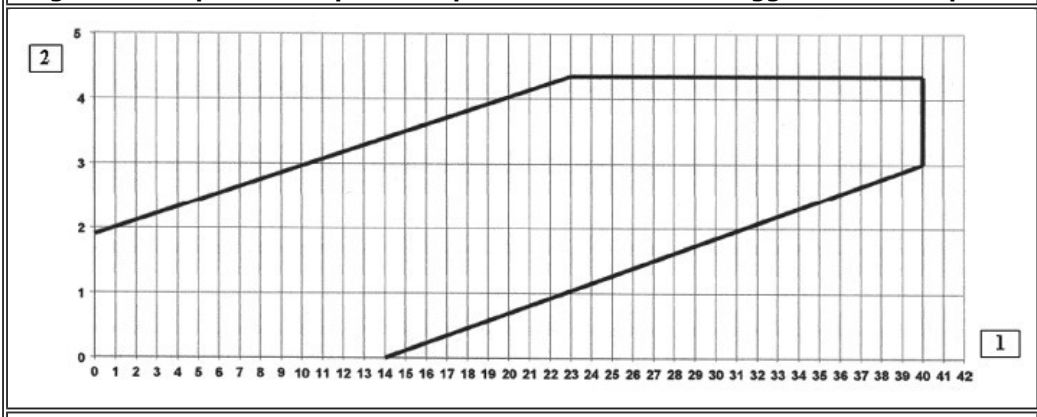


Diagramma d'ispezione sequenziale tipo B
N.ro bulloni da controllare: min 14, max 40

**Art.56.6
TOLLERANZE DI FABBRICAZIONE**

Le tolleranze di fabbricazione definite "essenziali" di cui alla UNI EN 1090-2, §11.1 e tabelle D.1.1 – D.1.10, sono quelle il cui mancato rispetto può alterare alcune ipotesi sulle quali le strutture sono state calcolate. Esse devono essere in ogni caso rispettate nel corso del processo di fabbricazione. Per i componenti per i quali risultasse il mancato rispetto di una o più di tali limiti, dovrà essere emessa una azione di non conformità ed esaminate le opportune azioni correttive da intraprendere, che potrebbero consistere anche soltanto in un ricalcolo dell'elemento strutturale interessato, che dimostri, nonostante le non conformità geometriche,

comunque il rispetto dei requisiti di stabilità e resistenza stabiliti dalle norme. Delle non conformità e della azione correttiva adottata dovrà essere data comunicazione alla Stazione Appaltante e al Direttore dei Lavori. Le tolleranze di fabbricazione "funzionali" di cui alla UNI EN 1090-2 tabelle D.2.1 – D.2.13 sono quelle che attengono ai problemi di compatibilità con altri materiali, di estetica, etc. Esse sono distinte in due classi, 1 e 2, con prescrizioni più restrittive passando dalla prima alla seconda. La Direzione Lavori stabilirà la classe di tolleranza per le strutture, o per parti di esse, in funzione della tipologia delle strutture e delle interfacce con altri elementi strutturali o non strutturali. Per gli aspetti di dettaglio si rimanda alla normativa citata.

Art.56.7 MONTAGGIO

L'Appaltatore deve organizzare il proprio cantiere in modo da soddisfare i requisiti tecnici che garantiscono la sicurezza dei lavori, mostrando di aver esaminato e preso in considerazione almeno i seguenti punti, se pertinenti:

- a. impiego dei mezzi di sollevamento e loro manutenzione;
- b. viabilità interna e di accesso;
- c. condizioni del terreno influenzanti la sicurezza dei lavori;
- d. possibili cedimenti dei supporti di montaggio delle strutture;
- e. conoscenza dettagliata degli underground, dei cavi sospesi e degli eventuali ostacoli;
- f. limitazioni dimensionali e di peso dei componenti da spedire in cantiere;
- g. condizioni ambientali del sito;
- h. strutture adiacenti influenzanti il montaggio;
- i. procedure di cooperazione con altri Appaltatori agenti nel sito;
- j. disponibilità di utenze;
- k. carichi massimi di stoccaggio e di montaggio ammessi sulle strutture;
- l. controllo del getto di calcestruzzo per strutture composte.

L'Appaltatore deve redigere per ogni opera un opportuno Metodo di Montaggio, tenendo in conto la tipologia del progetto quale appare dai documenti progettuali e le eventuali prescrizioni ivi contenute, affinché le attività di montaggio siano svolte in totale sicurezza ed al fine di raggiungere il livello di qualità stabilito per l'opera nei tempi stabiliti dal programma temporale.

Tali procedure devono essere consegnate al Direttore dei Lavori per approvazione, prima dell'inizio di ogni attività di montaggio. Il Direttore dei Lavori, prima di dare la propria approvazione, deve richiedere l'esame del Metodo di Montaggio da parte del Progettista ed ottenere la sua approvazione scritta, al fine di certificare che il metodo di montaggio previsto dall'Appaltatore non sia in contrasto con i requisiti e le ipotesi progettuali e non ne diminuisca il livello di sicurezza.

Le attività di montaggio di un'opera non possono iniziare prima che il relativo Metodo di Montaggio sia stato approvato dal Direttore dei Lavori.

Nel Metodo di Montaggio devono essere inclusi, se pertinenti, i seguenti punti:

- Posizione e tipologia delle connessioni delle strutture da effettuare in opera;
- Pesanti e dimensioni massime degli elementi da montare;
- Sequenze di montaggio;
- Stabilità dell'opera in fase di montaggio. A tale scopo il Progettista deve rendere noto all'Appaltatore la posizione nella struttura di controventature temporanee, impalcati metallici o altri ritegni che sono necessari per garantire la stabilità di ogni singolo elemento o dell'intera struttura, se previsti a progetto;
- Condizioni per la rimozione delle controventature provvisorie di montaggio;
- Qualsiasi circostanza che possa causare rischi durante le fasi di montaggio;
- Metodi previsti per l'allineamento delle strutture e per l'inghisaggio delle stesse;
- Risultati da eventuali attività di premontaggio;
- Vincoli provvisori da imporre per assicurare la stabilità prima delle operazioni di saldatura in opera e per tenere sotto controllo eventuali deformazioni locali;
- Apparecchiature di sollevamento necessarie;
- Necessità di marcare pesi e baricentri per pezzi pesanti e/o irregolari;
- Relazione tra pesi da sollevare e raggio d'azione dei mezzi di sollevamento impiegati;
- Identificazione delle azioni di ribaltamento causate dal vento durante le fasi di montaggio, ed indicazione del metodo per contrastarle;
- Metodi per far fronte ai rischi per la sicurezza;
- Realizzazione di aree di lavoro sicure e di mezzi sicuri di accesso ad esse;
- Devono essere pianificate sequenze di fissaggio di lamiere grecate per solette composte acciaio-calcestruzzo tali da garantire che le lamiere siano adeguatamente supportate dalle travi prima del fissaggio, e che siano fissate alle strutture prima di essere impiegate come mezzo di accesso ad altre aree di lavoro;
- Le lamiere grecate non devono essere usate come mezzo di accesso per la saldatura di piolature, se non precedentemente fissate alle strutture;
- Sequenze di posa in opera e metodi per assicurare e sigillare cassature, prima di impiegarle come mezzo di accesso per altre operazioni di costruzione.

L'Appaltatore deve predisporre disegni di montaggio che fanno parte integrante del Metodo di Montaggio. Essi devono contenere le seguenti informazioni:

- piante ed elevazioni in una scala tale che tutte le marche di montaggio dei singoli componenti siano visibili;

- assi delle strutture, la posizione degli appoggi e l'assemblaggio dei componenti insieme alle tolleranze di montaggio ammesse;
- le piante delle fondazioni devono mostrare l'orientamento delle basi delle colonne e di altre strutture in contatto diretto con le fondazioni, la quota delle fondazioni e la quota d'imposta delle strutture, il giusto livello di dettaglio per la posa in opera dei tirafondi, il metodo di supporto provvisorio previsto durante il montaggio e l'inghisaggio previsto;
- le eventuali opere provvisorie necessarie per il montaggio;
- i pesi dei componenti maggiori di 5 ton e la posizione dei baricentri dei componenti molto irregolari.

I componenti devono essere movimentati e accuratamente stoccati in modo da minimizzare il rischio di abrasioni o danni alle superfici.

Gli elementi per le connessioni e gli elementi metallici di piccole dimensioni devono essere immagazzinati in spazi chiusi e asciutti.

Ogni danno alla struttura metallica durante la fase di scarico, trasporto, stoccaggio o messa in opera deve essere riparato in modo tale da rispettare i limiti di lavorazione indicati in questo CT. Per le classi di esecuzione EXC2, EXC3 ed EXC4 deve essere preparata una procedura riguardo ai metodi di riparazione da adottare.

Le parti connesse dalle bullonature devono essere a stretto contatto. Qualora vi sia uno spazio tra gli elementi che possa compromettere l'integrità della connessione, esso deve essere colmato mediante l'inserimento di opportuni spessori. Se la mancanza di corrispondenza delle connessioni non può essere risolta con l'uso di spessoramenti, i pezzi devono essere modificati in modo opportuno, garantendo che le prestazioni strutturali non subiscano penalizzazioni in fase di montaggio e in fase di esercizio.

Se durante il montaggio si rileva un disallineamento dei fori, si può ricorrere all'alesaggio dei fori stessi purché il diametro finale dei fori rientri nei limiti stabiliti per la categoria dei "fori maggiorati" di cui alla tabella 9.6.1, e solo dopo avere richiesto ed ottenuto il parere favorevole del Progettista, di cui deve restare evidenza.

Per consentire un appropriato allineamento e livellamento della struttura sulle fondazioni, possono essere utilizzati spessori in acciaio, purché presentino superfici piane ed adeguata resistenza alla deformazione. Se essi vengono lasciati in opera durante l'inghisaggio, la malta deve ricoprirli totalmente per almeno 25 mm in ogni direzione.

Se la messa in bolla della base delle colonne avviene mediante dadi di livellamento posti sotto le piastre di base, questi possono essere lasciati in posizione a meno che non sia specificato diversamente. I dadi devono essere scelti in modo da assicurare che siano adatti a mantenere la stabilità della struttura senza mettere a repentaglio la prestazione dei bulloni di ancoraggio.

L'inghisaggio della base delle colonne non deve essere effettuato fin tanto che una sufficiente parte della struttura non sia stata allineata, messa a livello o a piombo e adeguatamente controventata.

Immediatamente prima del getto della malta di riempimento, lo spazio sotto la base delle colonne deve essere pulito e liberato da ogni elemento estraneo.

I materiali per l'inghisaggio possono essere malte di cemento Portland o malte premiscelate. Calcestruzzo con inerti di basso diametro può essere usato solo per spessori d'inghisaggio maggiori di 50 mm.

Il materiale d'inghisaggio deve essere posto in opera in modo da non lasciare vuoti o vespai. A tale scopo opportuni fori di sfianto devono essere predisposti nelle piastre di base.

I fori nelle piastre di base delle colonne per i tirafondi possono avere un diametro maggiorato in modo tale da consentire aggiustamenti. In tal caso è necessario l'uso di rondelle di grosso spessore da porre tra i dadi e la piastra di base.

L'Appaltatore deve progettare e prevedere i ritegni e le controventature provvisorie.

L'Appaltatore deve assicurare che nessuna parte della struttura venga permanentemente danneggiata dall'accumulo dei materiali o dai carichi dovuti alle fasi di montaggio degli elementi.

La Stazione Appaltante deve assicurare che non siano applicati carichi sulla struttura parzialmente montata senza il permesso dell'Appaltatore.

Ogni parte della struttura deve essere allineata appena possibile, dopo che è stata messa in opera. Non devono essere realizzate connessioni permanenti fra i diversi componenti finché sufficienti parti della struttura non siano state allineate, messe a livello, a piombo e connesse temporaneamente per garantire che questi componenti non subiscano spostamenti durante le successive fasi di montaggio o allineamento del resto della struttura.

Art.56.8

TOLLERANZE DI MONTAGGIO

Le tolleranze di montaggio definite "essenziali" di cui alla UNI EN 1090-2 §11.1 sono quelle il cui mancato rispetto può pregiudicare la stabilità e/o la resistenza delle strutture. Esse devono essere in ogni caso rispettate nel corso del montaggio. Per i componenti per i quali risultasse il mancato rispetto di una o più di tali limiti, dovrà essere informato il Direttore dei Lavori e dovrà emessa una azione di non conformità ed esaminate le opportune azioni correttive da intraprendere.

Le tolleranze di montaggio "funzionali" di cui alla UNI EN 1090-2 §11.1 sono quelle che attengono ai problemi di compatibilità con altri materiali, di estetica, di compatibilità con macchinari (es. carroponti) o apparecchiature, etc. Esse sono distinte in due classi, 1 e 2, con prescrizioni più restrittive passando dalla prima alla seconda. La Direzione Lavori stabilirà la classe di tolleranza per le strutture, o per parti di esse, in funzione della tipologia delle strutture e delle interfacce con altri elementi strutturali o non strutturali.

Per gli aspetti di dettaglio si rimanda alla normativa citata.

Art.56.9

TRASPORTO

Tutto il materiale lavorato e le parti premontate devono essere adeguatamente conservati per proteggerli dalla corrosione e dai danneggiamenti accidentali.

Tutte le parti pronte per la spedizione devono essere sottoposte ad accurati controlli visivi e dimensionali. I numeri di posizione ed i pesi devono comparire sulle bolle di consegna per la spedizione.

Durante il trasporto i materiali devono essere protetti con opportuni materiali al fine di prevenire danneggiamenti.

**Art.56.10
STOCCAGGIO**

L'Appaltatore su richiesta della Stazione Appaltante deve dare la disponibilità di idonee aree di stoccaggio in officina per le strutture pronte per il trasporto, nell'eventualità di non disporre di aree libere per lo stoccaggio in cantiere, definendo preventivamente l'onere per l'occupazione delle aree di stoccaggio.

L'Appaltatore deve consegnare alla Stazione Appaltante le opportune istruzioni operative per preservare i materiali staccati in cantiere da corrosione, deterioramento, danni accidentali, etc., prima di iniziare il montaggio.

**Art.56.11
TRATTAMENTI PROTETTIVI**

**Art.56.11.1
Generalità**

I trattamenti protettivi superficiali saranno realizzati, di norma, con zincatura a caldo o mediante verniciatura, o infine con zincatura e successiva verniciatura (sistema duplex).

L'Appaltatore, in base alle indicazioni fornite dalla Stazione Appaltante circa le condizioni ambientali dell'opera, la durata di essa prevista e la durata richiesta del periodo di tempo tra la costruzione e la prima manutenzione del trattamento protettivo, nonché in base alla eventuale preferenza espressa dalla Stazione Appaltante per una modalità di protezione (zincatura o verniciatura), dovrà individuare un idoneo ciclo di protezione superficiale che soddisfi ai suddetti requisiti.

Nel caso di impiego di acciai con resistenza migliorata alla corrosione atmosferica secondo UNI EN 10025-5, dovrà essere valutato se le condizioni ambientali di impiego richiedono l'adozione di un trattamento protettivo superficiale.

La descrizione del ciclo di trattamento superficiale adottato con l'evidenza della sua rispondenza ai requisiti di cui sopra, nonché il piano di manutenzione ad esso associato, dovranno essere riportati in un apposito documento, da consegnare alla Stazione Appaltante e al Direttore dei Lavori.

Le condizioni ambientali dell'opera devono essere caratterizzate mediante la classe di corrosività, che può essere determinata, in conformità alla UNI EN ISO 12944-2, con i criteri della tabella seguente (verniciatura), e in conformità alla UNI EN ISO 14713-1, con i criteri di tabella successiva (zincatura).

Classi di corrosività secondo UNI EN ISO 12944-2 (verniciatura)						
Classi di corrosività	Perdita di massa per u. di superficie, perdita di spessore (dopo il primo anno di esposizione)				Esempi di ambienti tipici in un clima temperato (a scopo informativo)	
	Acciaio a basso tenore di carbonio		Zinco			
	Perdita di massa [g/m ²]	Perdita di spessore [µm]	Perdita di massa [g/m ²]	Perdita di spessore [µm]	All'esterno	All'interno
C1 molto bassa	≤ 10	≤ 1,3	≤ 0,7	≤ 0,1	-	Edifici riscaldati con atmosfera pulita (negozi, uffici, scuole, alberghi)
C2 bassa	da 10 a 200	da 1,3 a 25	da 0,7 a 5	da 0,1 a 0,7	Ambienti con basso livello d'inquinamento. Soprattutto aree naturali.	Edifici non riscaldati dove può verificarsi condensa (depositi, locali sportivi)
C3 media	da 200 a 400	da 25 a 50	da 5 a 15	da 0,7 a 2,1	Ambienti urbani e industriali, modesto inquinamento da anidride solforosa. Zone costiere con bassa salinità.	Locali di produzione con alta umidità ed un certo inquinamento atmosferico (industrie alimentari, lavanderie, birrerie, caseifici)
C4 alta	da 400 a 650	da 50 a 80	da 15 a 30	da 2,1 a 4,2	Aree industriali e zone costiere con moderata salinità.	Impianti chimici, piscine, cantieri costieri per imbarcazioni.
C5-I molto alta (industriale)	da 650 a 1500	da 80 a 200	da 30 a 60	da 4,2 a 8,4	Aree industriali con alta umidità ed atmosfera aggressiva.	Edifici o aree con condensa quasi permanente e con alto inquinamento.
C5-M molto alta (marina)	da 650 a 1500	da 80 a 200	da 30 a 60	da 4,2 a 8,4	Zone costiere e offshore con alta salinità.	Edifici o aree con condensa quasi permanente e con alto inquinamento.

Classi di corrosività secondo UNI EN ISO 14713-1 (zincatura)		
Classi di corrosività (*)	Esempi di ambiente tipico	
	All'interno	All'esterno
C1 (molto)	Ambienti riscaldati con umidità relativa bassa ed inquinamento trascurabile (uffici, scuole, musei)	

bassa) $r \leq 0,1 \mu\text{m}$		Zone asciutte o fredde, ambiente atmosferico con inquinamento molto basso e peridi di umidità molto brevi (zone desertiche)
C2 (bassa) $0,1 < r \leq 0,7 \mu\text{m}$	Ambienti non riscaldati con temperatura e umidità relativa variabili. Bassa frequenza di condense e basso inquinamento (capannoni di stoccaggio, impianti sportivi)	Zone temperate con bassi valori d'inquinamento ($\text{SO}_2 < 5 \mu\text{g}/\text{m}^3$) (zone rurali, paesi o piccole città dell'entroterra)
C3 (media) $0,7 < r \leq 2 \mu\text{m}$	Ambienti con moderata presenza di condense e di inquinamento da processi produttivi leggeri (impianti alimentari, lavanderie, impianti per la produzione di birra, caseifici)	Zone temperate con valori d'inquinamento medi (SO_2 tra 5 e $30 \mu\text{g}/\text{m}^3$, oppure media presenza di cloruri) (aree urbane, aree costiere con bassa deposizione di cloruri)
C4 (alta) $2 < r \leq 4 \mu\text{m}$	Ambienti con condense frequenti ed alto livello d'inquinamento da processi industriali (impianti industriali, piscine)	Zone temperate con valori d'inquinamento alti (SO_2 tra 30 e $90 \mu\text{g}/\text{m}^3$, alto livello di cloruri) (aree urbane molto inquinate, aree industriali, aree limitrofe alla costa con significativa deposizione di cloruri)
C5 (molto alta) $4 < r \leq 8 \mu\text{m}$	Ambienti con condense frequentissime e/o alto livello d'inquinamento da processi industriali (miniere, caverne per scopi industriali, capannoni non ventilati in zone subtropicali e tropicali)	Zone temperate e subtropicali con valori d'inquinamento molto alti (SO_2 tra 90 e $250 \mu\text{g}/\text{m}^3$, altissimo livello di cloruri) (aree con industrializzazione pesante, costruzioni lungo la costa)
CX (estrema) $8 < r \leq 25 \mu\text{m}$	Ambienti con condense quasi permanenti o lunghi periodi di esposizione agli effetti di umidità alta, e/o con alto inquinamento da processi produttivi (capannoni non ventilati in zone subtropicali e tropicali con penetrazione dall'esterno di agenti inquinanti)	Zone subtropicali e tropicali con valori d'inquinamento estremi ($\text{SO}_2 > 250 \mu\text{g}/\text{m}^3$, altissimo livello di cloruri) (aree con industrializzazione pesante, costruzioni lungo la costa e costruzioni offshore)
(*) Perdita di spessore di zinco r dopo il primo anno di esposizione.		

Art.56.11.2 Zincatura a caldo

La protezione mediante zincatura a caldo dei materiali deve essere conforme alla norma UNI-EN ISO 1461:2009 e UNI EN ISO 14713:2010 parti 1 e 2.

Il Progettista deve sviluppare il progetto delle opere in modo da renderle compatibili con le esigenze del processo di zincatura a caldo.

L'Appaltatore deve fornire al Progettista le opportune informazioni relative al processo di zincatura (dimensioni delle vasche, etc.) affinché il Progettista possa fissare le dimensioni massime per gli elementi, sciolti o composti mediante saldatura, da zincare.

Ai fini della zincatura, di norma dovranno essere evitati elementi composti con saldatura che presentino marcate dissimmetrie sia nella geometria che nella disposizione ed estensione delle saldature, o che presentino spessori troppo diversi negli elementi semplici che li compongono, con rapporto tra lo spessore maggiore e quello minore comunque non superiore a 5. Devono essere evitate ampie superfici piane, ricavate da lamiere di esiguo spessore, non opportunamente irrigidite.

Per gli elementi composti di notevole dimensione e peso, è opportuno che il Progettista predisponga gli opportuni punti di sollevamento da usare durante le operazioni di zincatura per sollevare l'elemento stesso.

Al fine di ottenere una zincatura più uniforme possibile, è sconsigliabile zincare elementi composti mediante saldatura formati da elementi sciolti con caratteristiche chimiche dell'acciaio sensibilmente diverse.

Le saldature di elementi strutturali da sottoporre a zincatura devono presentarsi prive di soffiature o porosità. Eventuali scorie vanno accuratamente rimosse prima della zincatura. E' vietato l'uso di vernici antispruzzo durante le operazioni di saldatura.

Sono di norma vietate lavorazioni di piegatura e formatura meccanica di pezzi zincati a caldo.

Se si eseguono operazioni di taglio e/o foratura di pezzi già zincati, occorre procedere al ripristino della zincatura lungo la superficie del taglio e/o foro.

Per gli elementi composti da elementi sciolti assemblati mediante saldatura, è opportuno prevedere coppie di fori di sfiato, di diametro non minore di 10 mm, posti principalmente nelle zone del manufatto ove sono più probabili gli accumuli del bagno di zincatura.

Le costolature di rinforzo di profili aperti ad U ed H devono essere opportunamente forate, o avere uno spigolo smussato, in modo da consentire il passaggio dello zinco ed evitare accumuli o formazione di bolle d'aria. Il diametro minimo dei fori deve essere orientativamente come da tabella.

Dimensione orientativa fori di drenaggio per profili aperti	
Dimensione caratteristica [mm]	Diametro minimo foro [mm]
< 25	10
25 - 50	12
50 - 100	16
100 - 150	20
> 150	25

Le piastre di base e/o di estremità di profili aperti devono essere opportunamente forate.

Il Progettista dovrà indicare la posizione e la dimensione delle forature nei disegni, in modo da non ridurre la resistenza degli elementi.

Gli elementi tubolari devono essere muniti di adeguati fori, o intagli a V, di drenaggio per l'afflusso ed il deflusso dello zinco, posti il più possibile vicino possibile ai nodi di estremità degli elementi. L'area di tali forature non deve essere inferiore orientativamente al 25% della sezione del tubolare, e comunque il diametro non deve essere inferiore a 10 mm. Tutte le forature devono essere visibili ed ispezionabili. Le piastre di estremità devono essere forate. Il Progettista dovrà indicare la posizione e la dimensione delle forature nei disegni, in modo da non ridurre la resistenza degli elementi.

Le diaframature interne ai profili sciolati, se presenti, devono essere dotate di fori o di smussi ai quattro spigoli, per consentire il deflusso del bagno di zinco. L'estensione della superficie forata deve essere orientativamente calcolata come da tabella.

Dimensione orientativa forature elementi sciolati	
Base + altezza della sezione trasversale [mm]	Area del foro [% area trasversale]
< 200	100%
200 - 400	40%
400 - 600	30%
> 600	25%

L'esecuzione dei fori o intagli di sfiato e drenaggio deve avvenire previa approvazione da parte del Progettista. Se si ravvisasse da parte dello Zincatore la necessità di nuove forature prima di procedere alle operazioni di zincaggio, deve essere chiesta l'approvazione preventiva dell'Appaltatore e, per suo tramite, del Progettista. Nel caso di superfici a contatto, la saldatura deve essere continua su tutto il perimetro delle aree a contatto, per evitare il ristagno all'interno dei liquidi di decappaggio e Flussaggio usati durante il processo di zincatura. E' comunque consigliabile praticare un foro di sfiato di diametro non minore di 10 mm.

Per quanto qui non espressamente specificato, al fine di progettare gli elementi strutturali in modo compatibile con le esigenze della zincatura, si dovranno seguire le indicazioni riportate nell'Appendice A della norma UNI EN ISO 14713 parte 2.

L'Appaltatore deve esaminare il progetto al fine di determinare se esso possiede i requisiti necessari per una corretta applicazione della protezione mediante zincatura. Se l'Appaltatore ritiene che debbano essere apportate delle modifiche ad alcuni dettagli costruttivi per raggiungere tale scopo, deve svilupparli e sottoporli all'approvazione del Progettista.

L'Appaltatore deve curare che l'assemblaggio degli elementi da zincare avvenga senza apprezzabili forzature. Se sono previste superfici/zone da non zincare in un elemento da sottoporre a zincatura, l'Appaltatore deve provvedere con idoneo mezzo a proteggere tali superfici/zone.

Le superfici degli elementi da zincare devono risultare perfettamente pulite, esenti da ossidi, grassi ed altri contaminanti. Essi non devono presentare macchie di vernici non idrosolubili o etichette autoadesive.

Il materiale zincato può essere sottoposto a trattamento di passivazione chimica in zincheria, se ritenuto necessario per incrementare la già notevole resistenza alla corrosione. Alcuni prodotti passivanti possono anche migliorare l'aderenza di successive applicazioni di vernici sul materiale zincato. Se si richiede la passivazione occorre, come richiesto dalla norma ISO 1461, avvertire lo zincatore se si vuole successivamente applicare una vernice.

Lo spessore minimo del rivestimento di zinco deve essere in conformità a quanto riportato in tabella.

Spessori minimi di zinco	
Spessore acciaio [mm]	Spessore rivestimento [µm]
< 1,5	45
1,5 - 3	55
3 - 6	70
>6	85

L'Appaltatore, in base alle indicazioni fornite dalla Stazione Appaltante circa le condizioni ambientali dell'opera, la sua durata prevista e la durata richiesta del periodo di tempo tra la costruzione e la prima manutenzione del trattamento protettivo, può fissare in accordo con la Zincheria spessori maggiori, con riferimento alle indicazioni della UNI EN ISO 14713-1. Di tali scelte dovrà essere data evidenza, come detto al §17.1. Di norma sono da evitare spessori di zincatura maggiori di 250-300 µm, per evitare il rischio di distacco parziale del rivestimento in seguito ad urti accidentali. Una indicazione delle durate in anni in rapporto agli spessori della zincatura ed alle classi di corrosività la si trova in tabella.

Durata indicativa sino alla prima manutenzione della zincatura in funzione delle classi di corrosività (da UNI EN ISO 14713-1)										
Componente	Norma	spessore min. [µm]	Classe di corrosività e classe di durabilità (VL, L, M, H e VH) (*)							
			C3	C4	C5	CX				
Profilati e lamiere zincati a caldo	UNI EN ISO 1461	85	40/>100	VH	20/40	VH	10/20	H	3/10	M
		140	67/>100	VH	33/67	VH	17/33	VH	6/17	H
		200	95/>100	VH	48/95	VH	24/48	VH	8/24	H

Nastri e lamiere di acciaio rivestiti per immersione a caldo in continuo per formatura a freddo	UNI EN 10346	20	10/29	H	5/10	M	2/5	L	1/2	VL
		42	20/60	VH	10/20	H	5/10	M	2/5	L
Profili tubolari zincati a caldo	UNI EN 10240	55	26/79	VH	13/26	H	7/13	H	2/7	L
(*) VL=molto bassa, L=bassa, M=media, H=alta, VH=molto alta										

I pezzi zincati devono essere ispezionati per individuare eventuali difetti della zincatura che devono essere opportunamente eliminati. L'estensione massima delle zone che presentano difetti non può superare i limiti indicati dalla norma UNI EN ISO 1461. In particolare le aree non rivestite da zincatura non devono superare lo 0,5% della superficie dell'elemento, ed ogni area non rivestita da riparare non deve essere maggiore di 10 cm². Le riparazioni devono essere effettuate impiegando zincanti inorganici o con matrici organiche a pennello o spruzzo, spray a base di polvere di zinco o metallizzazione termica secondo UNI EN ISO 2063:2005. Lo spessore del rivestimento delle zone riparate deve essere di almeno 100 µm. Se vengono superati i valori di difettosità stabilito dalla norma succitata, l'elemento deve essere sottoposto di nuovo al procedimento di zincatura. Per lo stoccaggio degli elementi zincati in attesa di trasporto e/o montaggio devono essere prese le opportune precauzioni per evitare la formazione di "ruggine bianca". In particolare lo stoccaggio dovrà avvenire in luogo asciutto, inserendo distanziali tra gli strati di materiale per favorire la circolazione d'aria, ed evitando di ricoprire le catoste con teli di materiale plastico che potrebbero causare condensa di vapore acqueo. Se si impiegano profilati pre-zincati da sottoporre a successive lavorazioni quali taglio, piegatura, serraggio, saldatura, etc., cura deve essere posta nel non danneggiare la zincatura. In caso di danneggiamento, il ripristino della zincatura va effettuato preferibilmente mediante metallizzazione termica o, in alternativa, mediante l'applicazione di idonee vernici che contengano almeno il 90% di zinco nel pigmento e realizzando rivestimenti di spessore non superiore a 100 micron. Di norma si deve evitare la saldatura per elementi pre-zincati. Ove fosse necessario, si devono qualificare delle opportune procedure di saldatura per tale scopo. Al termine della saldatura, la zincatura dovrà essere ripristinata mediante vernici con almeno il 90% di zinco nel pigmento, riporto di zinco o metallizzazione a spruzzo. I bulloni di classe 10.9 non devono essere zincati a caldo. Per i bulloni di classe inferiore è ammessa la zincatura a caldo, preferibilmente seguita dalla centrifugazione, in accordo alla UNI EN ISO 10684:2005. I dadi devono essere filettati dopo la zincatura. L'accettazione della zincatura di un manufatto prevede la valutazione dell'aspetto del prodotto rivestito e la valutazione dello spessore secondo UNI EN ISO 1461.

Art.56.11.3 Verniciatura

Art.56.11.3.1 Generalità

I trattamenti protettivi devono essere conformi alle prescrizioni della norma UNI UN ISO 12944 nelle sue varie parti. Si sceglieranno di norma trattamenti con durabilità media, secondo UNI UN ISO 12944-1 (da 5 a 15 anni di durata teorica). A titolo indicativo, per durabilità media e per le classi di corrosione sino alla C4, possono essere usati i cicli di pittura di cui al §17.3.3 relativi a:

- superfici in acciaio al carbonio in ambiente classificato C3 (urbano e industriale con modesto inquinamento) (ciclo 1);
- superfici in acciaio al carbonio in ambiente classificato C4 (industriale particolarmente aggressivo, marino) (ciclo 2);
- superfici ferrose zincate a caldo (ciclo 3);
- protezione al fuoco per strutture metalliche (ciclo 4).

Art.56.11.3.2 Preparazione dell'acciaio

La preparazione degli elementi in acciaio da verniciare, volta a rimuovere i difetti superficiali delle varie aree (saldature, fori, bordi, superfici, etc.) degli elementi strutturali, deve avvenire scegliendo l'opportuno *preparation grade* di cui alla norma UNI EN ISO 8501-3, in funzione della vita attesa per il ciclo di protezione e della categoria di corrosività, come prescritto in tabella.

Preparation grade (secondo UNI EN 1090-2)		
Vita attesa per il ciclo di protezione	Categoria di corrosività	Preparation grade
> 15 anni	C1	P1
	da C2 a C3	P2
	superiore a C3	P2 (o P3 se richiesto)
da 5 a 15 anni	da C1 a C3	P1
	superiore a C3	P2
< 5 anni	da C1 a C4	P1
	C5 Im	P2

Art.56.11.3.3
Preparazione delle superfici

La preparazione delle superfici da verniciare, al fine di rimuovere ruggine ed ogni impurità e di raggiungere l'adeguata rugosità, deve essere in accordo alla EN ISO 12944-4 e EN ISO 8501. Vanno eseguiti test durante le operazioni di sabbiatura per verificare il raggiungimento del grado di rugosità richiesto. Le misure della rugosità devono essere eseguite in accordo alla EN ISO 8503-1 e EN ISO 8503-2. La norma EN ISO 8501-1 fornisce degli esempi fotografici del grado di finitura delle superfici da raggiungere.

Prima della preparazione mediante spazzolatura o sabbiatura, la superficie degli elementi da trattare deve essere sgrassata e liberata dai residui di saldatura.

Spazzolatura

Tale preparazione deve essere eseguita su superfici grezze non pitturate nelle condizioni B, C, D della norma ISO 8501-1.

Le operazioni di pulizia devono essere eseguite con l'impiego di spazzole di fibra rigida adatta al supporto e/o di attrezzi ad impatto, e/o di mole meccaniche, azionati a motore. Al termine delle operazioni, l'aspetto delle superfici deve corrispondere al rispettivo grado St3 della norma ISO 8501-1.

Sabbiatura commerciale

Tale preparazione deve essere eseguita su superfici grezze non pitturate nelle condizioni iniziali B, C, D della norma ISO 8501-1. Al termine delle operazioni l'aspetto della superficie deve corrispondere, a seconda della condizione iniziale B, C, D al rispettivo grado Sa2 delle norme ISO 8501-1.

Il profilo di ancoraggio dovrà essere all'interno dei valori previsti dal tipo di primer impiegato e comunque di tipo medium, tra 30 e 45 μ m, secondo ISO 8503.

Sabbiatura a metallo quasi bianco

Tale preparazione deve essere eseguita su superfici grezze non pitturate nella condizione iniziale A, B, C, D della norma ISO 8501-1. Al termine delle operazioni l'aspetto della superficie deve corrispondere, a seconda della condizione iniziale (A, B, C, D) al rispettivo grado Sa2½ della norma ISO 8501-1.

Il profilo di ancoraggio dovrà essere all'interno dei valori previsti dal tipo di primer impiegato e comunque di tipo medium, tra 40 e 60 μ m, secondo ISO 8503.

Spazzolatura meccanica

Tale preparazione deve essere eseguita in opera su strutture già pitturate che presentino grado di arrugginimento Ri 1÷4 della norma EN ISO 4628-3, danneggiamenti al film dovuti, per esempio, ad abrasioni, saldature, od altre cause imputabili alle operazioni di montaggio e/o piccole zone rimaste grezze. Le operazioni da eseguire consistono:

- nell'accurata raschiatura, prevedendo eventuale picchiettatura, fino alla completa eliminazione di tutta la pittura danneggiata e/o in fase di distacco e la successiva spazzolatura al grado St3 della norma ISO 8501-1 per eliminare la ruggine;
- nell'accurata raschiatura e spazzolatura al grado St3 della norma ISO 8501-1, delle superfici grezze; nello sgrassaggio e nell'accurata spolveratura e pulizia di tutta la superficie, con rimozione delle sostanze solubili in acqua, quali sali, salsedine, depositi incoerenti non aderenti, come polveri, fanghi, ecc.

Art.56.11.3.4
Cicli di pitturazione

I cicli di pitturazione devono essere sviluppati in accordo alla norma EN ISO 12944-5 e devono essere individuati per il caso specifico.

In assenza di uno studio specifico, si potranno adottare i sotto indicati cicli di pitturazione in relazione alle classi di corrosività del sito di realizzazione dell'opera.

Ciclo 1 (ambiente classificato C3: urbano e industriale con modesto inquinamento)	
Denominazione:	Poliuretano alifatico.
Campo di applicazione:	Per superfici in acciaio al carbonio in ambiente classificato C3 secondo UNI ISO 12944-5. (Ad esempio: ambienti urbani ed industriali con modesto inquinamento da anidride solforosa; zone costiere con bassa salinità; locali di produzione con alta umidità, quali industrie alimentari, lavanderie, birrerie e caseifici).
Preparaz. delle superfici:	Sabbiatura a metallo quasi bianco Sa2-1/2.
1a mano primer:	Zincante epossidico organico, sp. 60 micron.
2a mano intermedio (1):	Epossipoliammidica, sp. 50 micron.
3a mano finitura (1):	Poliuretano alifatico, sp. 50 micron.

Ciclo 2 (ambiente classificato C4: industriale particolarmente aggressivo, marino)	
BASE	
Denominazione:	Poliuretano alifatico.
Campo di applicazione:	Per superfici in acciaio al carbonio in ambiente classificato C4 secondo UNI ISO 12944-5. (Ad esempio: ambienti industriali; zone costiere con moderata salinità; impianti chimici (all'interno), piscine, cantieri costieri per imbarcazioni).
Preparaz. delle superfici:	Sabbiatura a metallo quasi bianco Sa2-1/2.

1a mano primer:	Zincante epossidico organico, sp. 75 micron.
2a mano intermedio (1):	Epossipoliammidica, sp. 120 micron.
3a mano finitura (1):	Poliuretana alifatica, sp. 60 micron.
VARIANTE 1	
Denominazione:	Acrilico alifatico.
Preparaz. delle superfici:	Sabbiatura a metallo quasi bianco Sa2-1/2.
1a mano primer:	Zincante epossidico organico, sp. 75 micron.
2a mano finitura:	Smalto acrilico alifatico a due componenti (idoneo per applicazioni su zincato a freddo), sp. 60 micron.
VARIANTE 2	
Denominazione:	Clorocaucciù alchidico.
Preparaz. delle superfici:	Sabbiatura a metallo quasi bianco Sa2-1/2.
1a mano primer:	Zincante epossidico organico, sp. 75 micron.
2a mano intermedio:	Clorocaucciù puro monocomponente, sp. 35 micron.
3a mano finitura :	Smalto alchidico clorocaucciù , sp. 35 micron.
Note: Gli spessori sopra indicati sono da intendersi come "spessori minimi a film secco". (1) Da applicare in opera. Per i tempi di sopravverniciabilità della mano intermedia attenersi alla scheda tecnica del produttore.	

Ciclo 3	
BASE	
Denominazione:	Poliuretano alifatico modificato.
Campo di applicazione:	Per leghe leggere e superfici ferrose zincate a caldo.
Preparaz. delle superfici:	Sgrassaggio con solventi non clorurati. In alternativa alla sgrassaggio effettuare una sabbiatura Sa1: utilizzare sabbia molto fine, normalmente quello di recupero. Non utilizzare graniglia metallica.
1a mano primer:	Epossipoliammidico, sp. 50 micron.
2a mano finitura:	Poliuretana alifatica, sp. 40 micron.
VARIANTE 1	
Denominazione:	Acrilico alifatico modificato.
Preparaz. delle superfici:	Sgrassaggio con solventi non clorurati. In alternativa alla sgrassaggio effettuare una sabbiatura Sa1: utilizzare sabbia molto fine, normalmente quello di recupero. Non utilizzare graniglia metallica.
mano unica:	Smalto acrilico alifatico a due componenti, idoneo (*) per applicazione anche su materiali non ferrosi quali lamiera zincata a caldo ed alluminio, sp. 70 micron.
(*) Deve essere verificata questa idoneità, poiché non tutte le resine acriliche danno aggrappaggio su lamiere zincate a caldo e alluminio, rischiando uno sfogliamento della pellicola nel tempo.	
Note: Gli spessori sopra indicati sono da intendersi come "spessori minimi a film secco".	

Ciclo 4	
BASE	
Denominazione:	Ciclo resistente al fuoco con vernici intumescenti ed ignifughe.
Campo di applicazione:	Per la protezione dal fuoco di strutture metalliche.
Preparaz. delle superfici:	Sabbiatura a metallo quasi bianco Sa2-1/2.
1a mano primer:	Zincante inorganico a solvente, sp. 75 micron.
2a mano tie-coat:	Epossidico, sp. 35 micron.
3a mano:	Vernice intumescente, sp. (vedi nota 2).
4a mano finitura:	Usare vernici consigliate dal produttore della vernice intumescente.
VARIANTE 1	
Preparaz. delle superfici:	Sabbiatura a metallo quasi bianco Sa2-1/2.
1a mano primer:	Primer epossidico a due componenti, sp. 75 micron.
2a mano:	Non necessaria.
3a mano:	Vernice intumescente, sp. (vedi nota 2).

4a mano finitura:	Smalto clorocaucciù puro monocomponente, sp. 40 micron.
VARIANTE 2	
Preparaz. delle superfici:	Sabbiatura grado Sa2.
1a mano primer:	Primer epossidico a due componenti, tipo <i>Surface Tolerant</i> , sp.75 micron.
2a mano:	Non necessaria.
3a mano:	Vernice intumescente, sp. (vedi nota 2).
4a mano finitura:	Smalto clorocaucciù puro monocomponente, sp. 40 micron.
Note:	
(1) Gli spessori sopra indicati sono da intendersi come "spessori minimi a film secco".	
(2) Lo spessore della vernice intumescente dovrà essere definito in funzione del tipo e delle dimensioni di ogni singolo profilo (fattore di massività), della sollecitazione specifica e della resistenza al fuoco R richiesta, in base ai dati comunicati dal Progettista.	
(3) Nel caso di strutture zincate a caldo, prima dell'applicazione della vernice intumescente, le superfici da proteggere dovranno essere sgrassate con solventi non clorurati e verniciate applicando la 2a, la 3a e la 4a mano del ciclo sopra indicato.	

Art.56.11.3.5

Controlli ed accettabilità dei cicli di pitturazione

La pitturazione deve essere eseguita in accordo alla norma EN ISO 12944-7.

Il grado di pulizia prescritto per le superfici da verniciare va controllato secondo EN ISO 8501, ed il grado di rugosità prescritto, secondo EN ISO 8503-2.

Il controllo dello spessore di ogni strato (film secco) va eseguito secondo ISO 19840.

Va eseguita una ispezione visiva per controllare che la verniciatura risponda alle caratteristiche prescritte, secondo la UNI EN ISO 12944-7. La eventuale individuazione di aree di riferimento per il controllo della verniciatura secondo la norma citata va fatto solo per le classi di corrosione da C3 a C5.

Art.56.12

GESTIONE DELLA QUALITÀ

Art.56.12.1

Documentazione relativa alla qualità

L'Appaltatore deve mantenere e predisporre un sistema di gestione della qualità per assicurare che le procedure di progetto, di realizzazione dei dettagli costruttivi, di acquisto, di fabbricazione, di messa in opera e di predisposizione dei trattamenti protettivi per i componenti strutturali e per l'intera struttura, possano dar luogo ad un prodotto conforme ai requisiti di questo CT e della UNI EN 1090-2 in funzione della classe di esecuzione scelta.

L'Appaltatore deve predisporre e mantenere, per le strutture in classe di esecuzione EXC2-3-4, tutta la documentazione d'obbligo richiamata al §11.3 delle NTC, e comunque la seguente documentazione:

- Organigramma della società con individuazione dei ruoli di responsabilità relativi alle attività di produzione;
- Procedure ed istruzioni operative da applicare nelle lavorazioni (WPS-Welding Procedure Specifications, Procedura d'Ispezione per mezzo di Liquidi Penetranti, Procedura di Controllo delle Unioni Bullonate, Procedura per il Ripristino delle Verniciature, etc.);
- Piano specifico di controlli sulle lavorazioni (Piano di Controllo della Qualità, Piano della Saldatura, Welding Book);
- Documentazione per garantire la rintracciabilità (Ove richiesta);
- Documentazione di Controllo produzione in fabbrica (FPC);
- Dichiarazione di prestazione (DOP) e marcatura CE delle componenti;
- Procedura per la gestione delle modifiche in corso d'opera;
- Procedura per la gestione delle non conformità.

Art.56.12.2

Piano della qualità

L'Appaltatore deve predisporre e mantenere un adeguato Piano della Qualità per l'esecuzione delle sue attività. Esso deve contenere informazioni riguardo:

- Organigramma della società con individuazione dei ruoli di responsabilità relativi alle attività di produzione;
- Organizzazione della attività di controllo della produzione, con individuazione dei controlli da eseguire, individuazione delle responsabilità per le varie attività, e modalità di archiviazione e di consultazione dei risultati dei controlli;
- Individuazione della documentazione disponibile relativa alla qualità di cui all'art. precedente.

Art.56.13

ONERI A CARICO DELL'APPALTATORE

Con i singoli prezzi pattuiti con la Stazione Appaltante, si intendono compensati anche gli oneri derivanti all'Appaltatore dall'operare in ottemperanza alle specifiche prescrizioni tecniche stabilite nel presente disciplinare tecnico, e gli oneri particolari precisati nel seguito, ove esistenti, con le sole esclusioni esplicitamente indicate; tali precisazioni si intendono esplicative e non limitative. Pertanto, anche se non espressamente indicato, nelle

varie categorie di lavoro si intende compreso anche tutto quanto necessario per realizzare in modo finito e completo quanto è oggetto dell'Appalto. Ove non diversamente indicato, i prezzi si intendono per lavorazioni eseguite a qualsiasi quota. Gli oneri derivanti dalla progettazione affidata all'Appaltatore, quelli derivanti dall'applicazione del Sistema di Qualità, quelli derivanti dall'esecuzione dei controlli durante le fasi di montaggio e la documentazione certificativa di avvenuta controllo, sono a cura e spese dell'Appaltatore e s'intendono compresi nei prezzi di elenco.

Art.57

STRUTTURE IN LEGNO E LEGNO LAMELLARE

Le strutture di legno devono essere costruite in modo tale da conformarsi ai principi ed alle considerazioni pratiche che sono alla base della loro progettazione.

I prodotti per le strutture devono essere applicati, usati o installati in modo tale da svolgere in modo adeguato le funzioni per le quali sono stati scelti e dimensionali.

La qualità della fabbricazione, preparazione e messa in opera dei prodotti deve conformarsi alle prescrizioni del progetto e dal presente capitolato.

Per i pilastri e per le travi in cui può verificarsi instabilità laterale e per elementi di telai, lo scostamento iniziale dalla rettilineità (eccentricità) misurato a metà luce, deve essere limitato a 1/450 della lunghezza per elementi lamellari incollati e ad 1/300 della lunghezza per elementi di legno massiccio.

Nella maggior parte dei criteri di classificazione del legname, sulla arcuatura dei pezzi sono inadeguate ai fini della scelta di tali materiali per fini strutturali; si dovrà pertanto far attenzione particolare alla loro rettilineità.

Non si dovranno impiegare per usi strutturali elementi rovinati, schiacciati o danneggiati in altro modo.

Il legno ed i componenti derivati dal legno, e gli elementi strutturali non dovranno essere esposti a condizioni più severe di quelle previste per la struttura finita.

Prima della costruzione il legno dovrà essere portato ad un contenuto di umidità il più vicino possibile a quello appropriato alle condizioni ambientali in cui si troverà nella struttura finita. Se non si considerano importanti gli effetti di qualunque ritiro, o se si sostituiscono parti che sono state danneggiate in modo inaccettabile, è possibile accettare maggiori contenuti di umidità durante la messa in opera, purché ci si assicuri che al legno sia consentito di asciugare fino a raggiungere il desiderato contenuto di umidità.

Quando si tiene conto della resistenza dell'incollaggio delle unioni per il calcolo allo stato limite ultimo, si presuppone che la fabbricazione dei giunti sia soggetta ad un controllo di qualità che assicuri che l'affidabilità sia equivalente a quella dei materiali giuntati.

La fabbricazione di componenti incollati per uso strutturale dovrà avvenire in condizioni ambientali controllate.

Quando si tiene conto della rigidità dei piani di incollaggio soltanto per il progetto allo stato limite di esercizio, si presuppone l'applicazione di una ragionevole procedura di controllo di qualità che assicuri che solo una piccola percentuale dei piani di incollaggio cederà durante la vita della struttura.

Si dovranno seguire le istruzioni dei produttori di adesivi per quanto riguarda la miscelazione, le condizioni ambientali per l'applicazione e la presa, il contenuto di umidità degli elementi lignei e tutti quei fattori concernenti l'uso appropriato dell'adesivo.

Per gli adesivi che richiedono un periodo di maturazione dopo l'applicazione, prima di raggiungere la completa resistenza, si dovrà evitare l'applicazione di carichi ai giunti per il tempo necessario.

Nelle unioni con dispositivi meccanici si dovranno limitare smussi fessure, nodi (ed altri difetti in modo tale da non ridurre la capacità portante dei giunti).

In assenza di altre specificazioni, i chiodi dovranno essere inseriti ad angolo retto rispetto alla fibratura e fino ad una profondità tale che le superfici delle teste dei chiodi siano a livello della superficie del legno.

La chiodatura incrociata dovrà essere effettuata con una distanza minima della testa del chiodo dal bordo caricato che dovrà essere almeno 10 d, essendo d il diametro del chiodo.

I fori per i bulloni possono avere un diametro massimo aumentato di 1 mm rispetto a quello del bullone stesso.

Sotto la testa e il dado si dovranno usare rondelle con il lato o il diametro di almeno 3d e spessore di almeno 0,3d (essendo d il diametro del bullone). Le rondelle dovranno appoggiare sul legno per tutta la loro superficie.

Bulloni e viti dovranno essere stretti in modo tale che gli elementi siano ben serrati e se necessario dovranno essere stretti ulteriormente quando il legno abbia raggiunto il suo contenuto di umidità di equilibrio. Il diametro minimo degli spinotti è 8 mm. Le tolleranze sul diametro dei perni sono di -0,1 mm e i fori predisposti negli

elementi di legno non dovranno avere un diametro superiore a quello dei perni.

Al centro di ciascun connettore dovranno essere disposti un bullone od una vite. I connettori dovranno essere inseriti a forza nei relativi alloggiamenti.

Quando si usano connettori a piastra dentata, i denti dovranno essere pressati fino al completo inserimento nel legno.

L'operazione di pressatura dovrà essere normalmente effettuata con speciali presse o con speciali bulloni di serraggio aventi rondelle sufficientemente grandi e rigide da evitare che il legno subisca danni.

Se il bullone resta quello usato per la pressatura, si dovrà controllare attentamente che esso non abbia subito danni durante il serraggio. In questo caso la rondella dovrà avere almeno la stessa dimensione del connettore e lo spessore dovrà essere almeno 0,1 volte il diametro o la lunghezza del lato.

I fori per le viti dovranno essere preparati come segue:

- il foro guida per il gambo dovrà avere lo stesso diametro del gambo e profondità pari alla lunghezza del gambo non filettato;
- il foro guida per la porzione filettata dovrà avere un diametro pari a circa il 50 % del diametro del gambo;
- le viti dovranno essere avvitate, non spinte a martellate, nei fori predisposti.

L'assemblaggio dovrà essere effettuato in modo tale che non si verifichino tensioni non volute. Si dovranno sostituire gli elementi deformati, e fessurati o malamente inseriti nei giunti.

Si dovranno evitare stati di sovrassollecitazione negli elementi durante l'immagazzinamento, il trasporto e la messa in opera. Se la struttura è caricata o sostenuta in modo diverso da come sarà nell'opera finita, si dovrà

dimostrare che questa è accettabile anche considerando che tali carichi possono avere effetti dinamici. Nel caso per esempio di telai ad arco, telai a portale, ecc., si dovranno accuratamente evitare distorsioni nel sollevamento dalla posizione orizzontale a quella verticale.

Art.57.1 RISPETTO DELLA NORMATIVA

- Generale

Norme Tecniche per le Costruzioni vigenti;
Circolare 02 febbraio 2009 n° 617/C.S.LL.PP

UNI ENV 1996Eurocodice 5 – Progettazione delle strutture in legno

UNI EN 13501-1Classificazione al fuoco dei prodotti e degli elementi da costruzione

- Legno massiccio

UNI EN 14081“Legno strutturale. Classificazione. Requisiti per le norme di classificazione a vista secondo la resistenza”

UNI EN 408“Strutture di legno. Legno massiccio e legno lamellare incollato. Determinazione di alcune proprietà fisiche e meccaniche”

UNI EN 338Legno strutturale – Classi di resistenza

- Legno lamellare

UNI EN 14080Strutture in legno – Legno lamellare incollato – Requisiti

UNI EN 385Legno strutturale con giunti a dita – Requisiti prestazionali e requisiti minimi di produzione

UNI EN 386Legno lamellare incollato – Requisiti prestazionali e requisiti minimi di produzione

UNI EN 387Legno lamellare incollato – Giunti a dita a tutta sezione – Requisiti prestazionali e requisiti minimi di produzione

UNI N 1194Strutture in legno – Legno lamellare incollato – Classi di resistenza e determinazione dei valori caratteristici

- Pannelli in compensato di tavole

UNI EN 1058Pannelli a base di legno. Determinazione dei valori caratteristici delle proprietà meccaniche e della massa volumica

UNI EN 13353Pannelli in legno massiccio (SWP) - Requisiti

UNI EN 13986Pannelli a base di legno per l'uso nelle costruzioni – Caratteristiche, valutazione di conformità e marcatura

- OSB

UNI EN 300Pannelli a scaglie di legno orientate (OSB) – Definizioni, classificazione e specifiche

UNI EN 12369-1Pannelli a base di legno – Valori caratteristici per la progettazione strutturale – Parte I: OSB, Pannelli di particelle e pannelli di fibra

- Prodotti in fibra di legno

UNI EN 622-2Pannelli di fibra di legno – Specifiche – Requisiti per pannelli duri

UNI EN 622-3Pannelli di fibra di legno – Specifiche – Requisiti per pannelli semiduri

UNI EN 622-4Pannelli di fibra di legno – Specifiche – Requisiti per pannelli teneri

UNI EN 622-5Pannelli di fibra di legno – Specifiche – Requisiti per pannelli ottenuti per via secca (MDF)

UNI EN 1058Pannelli a base di legno. Determinazione dei valori caratteristici delle proprietà meccaniche e della massa volumica

UNI EN 13171Isolanti termici per edilizia – Prodotti di fibre di legno (WF) ottenuti in fabbrica – Specificazione

UNI EN 13986Pannelli a base di legno per l'uso nelle costruzioni – Caratteristiche, valutazione di conformità e marcatura

Art.57.2 LEGNAMI

Art.57.2.1 Legno massiccio

I legnami da impiegare in opere stabili o provvisorie, di qualunque essenze essi siano, dovranno rispondere a tutte le prescrizioni di cui al D.M. 30 ottobre 1912 e alle norme UNI vigenti; saranno provveduti fra le più scelte qualità della categoria prescritta e non presenteranno difetti incompatibili con l'uso cui sono destinati.

Legnami destinati alla costruzione degli infissi dovranno essere di prima scelta, di struttura e fibra compatta e resistente, non deteriorata, perfettamente sana, dritta e priva di spaccature sia in senso radicale sia circolare. Essi dovranno essere perfettamente stagionati, a meno che non siano stati essiccati artificialmente, presentare colore e venatura uniforme, essere privi di alborno ed esenti da nodi, cipollature, buchi, od altri difetti.

Il tavolame dovrà essere ricavato dalle travi più dritte, affinché le fibre non riescano mozze dalla sega e si ritirino nelle connessioni. I legnami rotondi o pali dovranno provenire dal tronco dell'albero e non dai rami, dovranno essere sufficientemente dritti, in modo che la congiungente i centri delle due basi non debba uscire in alcun punto dal palo, dovranno essere scortecciati per tutta la lunghezza e conguagliati alla superficie; la differenza fra i diametri medi dalle estremità non dovrà oltrepassare i 15 millesimi della lunghezza né il quarto del maggiore dei 2 diametri.

Nei legnami grossolanamente squadrati ed a spigolo smussato, tutte le facce dovranno essere spianate e senza scarniture, tollerandosene l'alborno o lo smusso in misura non maggiore di un sesto del lato della sezione trasversale.

I legnami a spigolo vivo dovranno essere lavorati e squadrati a sega con le diverse facce esattamente spianate, senza rientranze o risalti, e con gli spigoli tirati a filo vivo, senza alborno né smussi di sorta.

I legnami, da impiegare in opere stabili o provvisorie, di qualunque essenza essi siano, dovranno rispondere a tutte le prescrizioni di cui al D. M. 30 ottobre 1912 ed alle norme UNI vigenti.

Dovranno quindi essere di buona qualità; la quantità di alborno deve essere correlata alle esigenze di durabilità e di sollecitazione agli agenti esterni che l'utilizzo richiede; non deve presentare fessure, spaccature incompatibili

con l'uso previsto; deve essere esente da nodi profondi o passanti, cipollature, buchi od altri difetti, presentare colore e venatura uniforme.

I legnami di qualsiasi essenza, devono provenire da segherie che rispettino le modalità di taglio corrette nel periodo ottimale. Il taglio deve essere fatto in inverno, quando sono rallentate le attività di vita della pianta, la porosità del legno è ridotta e i tronchi sono poveri di linfa. I legni tagliati in inverno devono essere stagionati naturalmente senza forzature fino al raggiungimento del 12% di umidità. La stagionatura deve avvenire all'aperto evitando coperture non traspiranti le quali non consentirebbero un'asciugatura uniforme; deve coprire in arco di tempo di almeno sei mesi ed in tal modo garantire al legno una migliore stabilità e la possibilità di assestarsi nel tempo.

Qualora il taglio non avvenga in inverno, è consigliabile rimuovere subito la corteccia onde evitare l'annidamento di insetti e tarli.

La stagionatura artificiale (temperatura max 60°) va utilizzata solo per pezzi piccoli e in situazioni particolari e deve comunque prevedere lo stazionamento in locali a temperatura intermedia (14-15%) dove il legno ha tempo di stabilizzarsi per 2-4 settimane.

Le essenze scelte devono appartenere a specie nazionali non in via di estinzione, non devono comunque provenire da foreste primarie e i singoli elementi devono presentare difetti compatibili con l'uso cui sono destinati.

Il legname per il rivestimento esterno in doghe sarà in larice non trattato.

Nel caso i legni siano di provenienza non nota e non se ne conoscano le condizioni di taglio e di essiccazione, è consigliabile verificarne il livello di radioattività e l'eventuale presenza di sostanze indesiderate (anticrittogamici, fungicidi, ignifughi di sintesi chimica).

I legnami che vengono tagliati ed essiccati secondo le regole sopra elencate sono di norma in grado di resistere da soli agli attacchi dei parassiti.

I trattamenti antiparassitari preventivi di tipo chimico possono essere sostituiti con bagni ai sali di boro, oppure con un passaggio in autoclave a 60° che denaturando la lignina la rende inappetibile ai parassiti.

Eventuali protezioni estetiche possono essere ottenute utilizzando cere con ossidi naturali oppure vernici prive di derivati del petrolio.

La scelta dell'essenza deve essere fatta in base all'utilizzo che se ne deve fare:

- Abete, castagno, cipresso, faggio, larice, pino larice, pino marittimo, pino silvestre sono essenze consigliate per usi strutturali.
- Abete (bianco e rosso), castagno, faggio, tutti i tipi di rovere (quercia), larice, noce, pino silvestre, pino cembro, pioppo, robinia sono essenze consigliate per pavimentazioni, infissi e arredamenti.

Possono essere individuate 4 categorie di legname:

Caratteristiche	1ª categoria	2ª categoria	3ª categoria
Tipo di legname	Assolutamente sano	Sano	Sano
Alterazioni cromatiche	Immune	Lievi	Tollerate
Perforazioni provocate da insetti o funghi	Immune	Immune	Immune
Tasche di resina	Escluse	Max spessore mm 3	
Canastro	Escluso	Escluso	
Cipollature	Escluse	Escluse	Escluse
Lesioni	Escluse	Escluse	Escluse
Fibratura	Regolare	Regolare	Regolare
Deviazione massima delle fibre rispetto all'asse longitudinale del pezzo	1/15 (pari al 6,7%)	1/8 (pari al 12,5%)	1/5 (pari al 20%)
Nodi	Aderenti	Aderenti	Aderenti per almeno 2/3
Diametro	Max 1/5 della dimensione minima di sezione e in ogni caso max cm 5	Max 1/3 della dimensione minima di sezione e in ogni caso max cm 7	Max 1/2 della dimensione minima di sezione
Frequenza dei nodi in cm 15 di lunghezza della zona più nodosa	La somma dei diametri dei vari nodi non deve oltrepassare i 2/5 della larghezza di sezione	La somma dei diametri dei vari nodi non deve oltrepassare i 2/3 della larghezza di sezione	La somma dei diametri dei vari nodi non deve oltrepassare i 3/4 della larghezza di sezione
Fessurazioni alle estremità	Assenti	Lievi	Tollerate
Smussi nel caso di segati a spigolo vivo	Assenti	Max 1/20 della dimensione che ne è affetta	Max 1/10 della dimensione che ne è affetta.

4ª categoria (da non potersi ammettere per costruzioni permanenti): tolleranza di guasti, difetti, alterazioni e smussi superanti i limiti della 3ª categoria.

I legnami si misurano per cubatura effettiva; per le antenne tonde si assume il diametro o la sezione a metà altezza; per le sottomisure coniche si assume la larghezza della tavola nel suo punto di mezzo.

Il legname, a seconda della prescrizione, può essere nuovo o di recupero, nelle dimensioni richieste o prescritte. Per quanto riguarda la resistenza al fuoco si fa riferimento alla norma UNI 9504/89 "Procedimento analitico per valutare la resistenza al fuoco degli elementi costruttivi in legno", riferibile sia al legno massiccio sia al legno lamellare, trattati e non, articolata in:

- determinazione della velocità di penetrazione della carbonizzazione;

- determinazione della sezione efficace ridotta (sezione resistente calcolata tenendo conto della riduzione dovuta alla carbonizzazione del legno);
- verifica della capacità portante allo stato limite ultimo di collasso nella sezione efficace ridotta più sollecitata secondo il metodo semiprobabilistico agli stati limite.

Art.57.2.2 X-LAM

La fornitura delle strutture in legno, è prevista a partire dal solaio della trave o della platea in C.A.; la superficie della soletta dovrà essere finita a frattazzo, con massetto sabbia e cemento, allo scopo di ottenere una tolleranza del dislivello contenuta in +/- 5 mm.

Fornitura e montaggio di pannelli strutturali in legno di abete multistrato X-Lam di spessore variabile (secondo quanto descritto nel calcolo statico) con strato esterno di tipo non a vista, a tre/cinque/sette strati incrociati a fibre perpendicolari fra loro, incollati mediante colla "Colla Purbond HB 110", con zero emissione di formaldeide, certificati con marchio CE e muniti di numero di protocollo di approvazione europeo (ETA o EOTA), che attesta tutte le prove eseguite in modo sistematico e continuativo nel corso dei cicli produttivi, certificazione PEFC, rispondenti alle seguenti caratteristiche: Essiccazione tecnica 12%; Diffusione al vapore sd 3,4 -6,8; Deformazione 1mm x 10m. I pannelli saranno tagliati a misura e con tolleranze dimensionali accettabili secondo EN 324, per formazione di pareti interne ed esterne come descritto nei disegni di progetto. Inoltre l'emissione di formaldeide dei collanti impiegati deve risultare inferiore ai limiti contenuti nella norma europea EN 14080. Compreso nel prezzo la foratura per formazione di aperture per porte, finestre ed installazioni impiantistiche, elaborati di cantiere da fornire alla D.L. prima della posa, piastre di fissaggio ed irrigidimento in S355 zincate a caldo e fissaggi serie "Roofrox" o similari e piastre di appoggio, hold-down per la resistenza alle forze di trazione in corrispondenza delle estremità delle pareti ed in corrispondenza delle grandi aperture, staffaggi per la resistenza alle forze di taglio posti ad un interasse di circa 80 cm (secondo quanto descritto nel calcolo statico) elementi di rinforzo localizzati come pilastri o altro, elementi di rinforzo in corrispondenza di aperture quali putrelle in acciaio S355, trattamento impregnante conservativo, assi in legno per appoggio e livellamento dei pannelli, il trasporto, le protezioni, la formazione di fori, bussole, cavedi, incassi, nicchie, ed ogni altro intaglio indicato dalla D.L. Compresa inoltre l'esecuzione di sigillatura all'aria dell'intera struttura in legno, con ripresa delle giunzioni con nastri adesivi e guarnizioni, posti in opera, previa pulizia accurata del fondo, a cavallo delle giunzioni dei pannelli o ove richiesto dalla Direzione dei Lavori, per tutta la lunghezza e senza interruzioni, con idonei sormonti sulle riprese e sugli angoli compreso ogni onere per dare il lavoro finito in opera a regola d'arte per l'intero edificio. Misurazione finale con volume netto effettivo in opera, con l'esclusione dei fori aventi superficie superiore a m² 2.00.

Caratteristiche del prodotto conformi all'autorizzazione tecnica europea ETA-06/0138.

I pannelli in legno massiccio X-Lam sono destinati all'impiego nelle classi di servizio 1 e 2 ai sensi della norma EN 1995-1-1 (Fonte ETA-06/0138). Normativa ÖNORM B 1995-1-1:2010- 08: Eurocodice 5: Misurazione e costruzione di strutture in legno - Parte 1-1: Dati generali - norme generali e norme per edifici - Definizioni nazionali, interpretazioni nazionali e integrazioni nazionali alla normativa ÖNORM B 1995-1-1.

Art.57.2.3 Legno lamellare

Il legno lamellare incollato deve essere ottenuto utilizzando lamelle di legno, di dimensioni ridotte rispetto a quelle dell'elemento finito, parallele all'asse prevalente e unite tramite un collegamento meccanico (incollaggio) il più possibile simile a quello esistente in natura tra le fibre del materiale originario.

Per la realizzazione dei manufatti in legno lamellare incollato vengono normalmente utilizzate tavole di legno di conifera, in particolare abete rosso, abete bianco e pino silvestre.

Le tavole devono essere accuratamente selezionate in relazione alla presenza dei difetti caratteristici del legno, in modo tale da garantire la qualità del prodotto finale riducendo il margine di imprevedibilità del comportamento tipica di un materiale organico.

Le tavole devono essere successivamente essiccate fino ad un tasso di umidità relativa compreso tra il 7 e il 15%, questo in relazione alle condizioni di esercizio previste per il manufatto finito. In particolare, per i manufatti esposti alle intemperie, devono essere adottati valori di umidità relativa più alti, mentre valori più bassi sono più adatti ai manufatti destinati ad ambienti chiusi e riscaldati.

Le tavole, controllate singolarmente, vanno poi rifinite alle estremità e fresate per realizzare i giunti a pettine secondo precise normative. L'incollaggio in corrispondenza dei giunti determina la formazione delle lamelle che vengono successivamente rettificata e piallate per uniformarne lo spessore, quindi lasciate maturare per permettere l'indurimento dei giunti.

Le singole lamelle cosparse di colla devono essere sovrapposte di coltello fino ad ottenere le dimensioni richieste, e serrate con opportuna pressione fra di loro. Il tempo di indurimento (dalle 16 alle 30 ore) è in funzione del tipo di colla, della temperatura dell'ambiente e dell'umidità del legno. I pacchetti di lamelle vanno tagliati dell'altezza e della forma voluta dal progetto secondo le normative vigenti.

Le colle usate devono presentare una buona resistenza meccanica e stabilità all'invecchiamento, nonché una buona resistenza agli acidi, alcali deboli, solventi, umidità, microrganismi, intemperie, acqua bollente e calore. Successivamente si procede alla piallatura delle quattro facce, al taglio a misura, alla sagomatura e foratura per le connessioni metalliche, all'impregnatura con prodotti bioecocompatibili per la difesa dagli agenti patogeni ed atmosferici. Non è ammesso l'impregnatura con vernici o impregnanti di derivazione petrolchimica.

Art.57.2.4 Integrazione per opere strutturali in legno lamellare

Fornitura e posa in opera di orditura portante orizzontale e verticale, comprendente grossa e piccola orditura, eseguita con travi lamellari segate in legno di abete, conforme a norma UNI EN 14080, con classe di resistenza conforme a norma UNI EN 1194, a sezione costante, proveniente da gestione forestale sostenibile certificata, con facce a spigolo smussato delle dimensioni previste dai calcoli statici. Sono comprese le banchine, le travi di spina,

le travi trasversali, i puntoni, i colmi, i canteri ecc.. Le opere saranno eseguite con lamelle in legno di spessore variabile 33-40 mm classe C24-C27 incollate con resine del tipo omologato secondo quanto previsto dalle normative vigenti, impregnate con due mani date a pennello od a spruzzo di impregnante conforme alle norme DIN 68.800 nel colore a scelta della D.L.. Le travi dovranno essere prodotte da stabilimento in possesso della certificazione di idoneità all'incollaggio di elementi strutturali di grandi luci della categoria A ai sensi della normativa DIN 1052 e copia della certificazione dovrà essere fornita alla D.L. prima della realizzazione degli elementi stessi. Nel prezzo si intendono compresi e compensati gli oneri per l'adeguato fissaggio alla struttura.

Art.57.3

ELEMENTI DI COLLEGAMENTO MECCANICI

Per gli elementi di collegamento usati comunemente quali: chiodi, bulloni, perni e viti, la capacità portante caratteristica e la deformazione caratteristica dei collegamenti devono essere determinate sulla base di prove condotte in conformità alla norma ISO 6891. Si deve tenere conto dell'influenza del ritiro per essiccazione dopo la fabbricazione e delle variazioni del contenuto di umidità in esercizio (vedere prospetto 2).

Si presuppone che altri dispositivi di collegamento eventualmente impiegati siano stati provati in maniera corretta completa e comprovata da idonei certificati.

Protezione anticorrosione minima per le pareti in acciaio, descritta secondo le norme ISO 2081.	
Classe di umidità	Trattamento
1	nessuno 1)
2	Fe/Zn 12c
3	Fe/Zn 25c 2)
1) minimo per le graffe 2) in condizioni severe: Fe/Zn 40c o rivestimento di zinco per immersione a caldo	

Classe di umidità 1: questa classe di umidità è caratterizzata da un contenuto di umidità nei materiali corrispondente ad una temperatura di 20 ± 2 °C e ad una umidità relativa nell'aria circostante che supera il 65 % soltanto per alcune settimane all'anno.

Nella classe di umidità 1 l'umidità media di equilibrio per la maggior parte delle conifere non supera il 12 %.

Classe di umidità 2: questa classe di umidità è caratterizzata da un contenuto di umidità nei materiali corrispondente ad una temperatura di 20 ± 2 °C e ad una umidità relativa dell'aria circostante che supera l'80% soltanto per alcune settimane all'anno.

Nella classe di umidità 2 l'umidità media di equilibrio per la maggior parte delle conifere non supera il 18 %.

Art.58

TAMPONAMENTI LEGGERI ESTERNI E INTERNI, CONTROPARETI

Art.58.1

GENERALITÀ

Le partizioni in lastre con struttura metallica dovranno rispondere ai seguenti requisiti i principali:

- resistenza meccanica (antropico, strumentale, funzionale e accidentale ex. UNI 8201/81 e UNI 9269 P);
- isolamento acustico;
- isolamento termico;
- protezione e resistenza al fuoco;
- dotazioni impiantistiche;
- flessibilità;
- grado di resistenza all'umidità;
- igienicità;
- tipologia di rivestimenti in funzione dell'usura.

Saranno impiegate lastre in cartongesso o altro materiale come specificato nei seguenti tipi:

- lastre in gesso normali rivestite con cartoni speciali;
- lastre in gesso, rinforzato con fibre di vetro o additivato con vermiculite, o in calcio silicato resistenti al fuoco, omologate in classe A1 (classificazione europea) secondo il Decreto 15 marzo 2005.
- lastre con caratteristiche idrorepellenti idonee per locali umidi;
- lastre speciali idonee per locali con protezione ANTI- X

Salvo diversa specifica indicazione nelle voci di prezzo, le lastre avranno uno spessore di 12,5 mm.

La struttura portante è costituita da profili in acciaio zincato di spessore non inferiore a 0,6 mm:

- guide ad U a pavimento e soffitto per i tramezzi;
- montanti in profilati nervati a C per tramezzi;
- correnti ad omega aperti o chiusi o profili a C per controsoffitti e rivestimenti;
- angolari per rivestimenti;
- viti autofilettanti fosfatate con testa a croce.

La larghezza minima della struttura portante è pari a mm 75, in funzione dei carichi e delle predisposizioni impiantistiche dovranno essere predisposti profili a sezioni maggiorata.

L'interasse dei montanti è di base cm 60, ma può essere ridotto a cm 40 e sono dotati di fori asolati per consentire il passaggio delle parti impiantistiche.

Il montaggio delle lastre su sottostruttura metallica zincata sarà eseguito in base alla seguente sequenza di operazioni:

- tracciare a pavimento ed a soffitto la posizione delle pareti con filo a piombo e bolla magnetica ed applicare guarnizioni in materiale anelastico isolante sui profili metallici perimetrali (sia ad U che a C) fissandoli con tasselli, viti, chiodi a sparo;
- controllare il piombo, l'allineamento ed il buon adattamento della guarnizione; se l'applicazione della guida a pavimento è su solaio grezzo (pavimentazione da eseguire) oppure a perimetro di locali destinati a bagni e cucine, inserire sotto la guida una protezione di feltro bitumato o pellicola di polietilene in modo da rivestire la guida stessa e la base delle lastre, nell'eventualità di infiltrazioni d'acqua;
- inserire i profili a C (predisposti della lunghezza di circa 1 cm inferiore alla distanza tra la base delle guide ad U), tutti orientati nello stesso senso, posizionando prima quelli attigui a telai di porte o situati alla intersezione di altre pareti (a T o a L) e vincolandoli alle guide con viti, in corrispondenza degli interassi prestabiliti;
- posare le lastre (di altezza pari a quella dell'ambiente meno 1 cm dal suolo) con la congiunzione tra lastra e lastra in mezzera del montante; i giunti di una faccia del tramezzo vanno sfalsati rispetto a quelli dell'altra e, nel caso di tramezzi a doppia lastra per lato, i giunti del secondo strato vanno sfalsati rispetto a quelli del primo;
- fissare le lastre con viti a distanza non inferiore a cm 1 dai bordi longitudinali e cm 1,5 dai bordi trasversali; l'interasse tra le viti sarà di circa cm 30 con una lastra per ciascun lato del telaio; con due lastre per lato, le prime si fisseranno con viti ad interasse di circa cm 120 sui montanti e di circa cm 60 sulle guide, le seconde, in vista, con viti ad interasse di circa cm 30;
- inserire, se previsti, i materassini di materiale isolante;
- eseguire la stuccatura dei giunti spalmando con spatola lo stucco sui bordi assottigliati delle lastre, in corrispondenza della loro congiunzione; sullo stucco ancora fresco, a cavallo della congiunzione, applicare il nastro d'armatura stendendolo per tutta la lunghezza del giunto, indi ricoprirlo con un nuovo strato di stucco in modo da riempire l'assottigliamento dei bordi e, allo stesso tempo, mascherare tutte le teste di chiodi o viti;
- a completa asciugatura coprire il giunto con un primo strato di finitura debordando da ciascun lato di almeno cm 5; applicare quindi l'ultimo strato rasante che deve andare oltre il precedente strato per una larghezza totale di circa cm 30;
- infine, ad asciugatura ultimata, scarteggiare le superfici trattate con uno smerigliatore.

Tutti gli spigoli e gli angoli interni dovranno essere rinforzati e protetti con apposito nastro d'armatura o banda metallica per tutta la loro lunghezza.

Gli spigoli più esposti dovranno essere inoltre protetti con opportuno paraspigolo metallico.

In corrispondenza delle connessioni dei tramezzi e/o rivestimenti con strutture tradizionali adiacenti, oppure con elementi costituiti da controsoffitti di pari od altro materiale, oppure quando la geometria e dimensione del tramezzo raggiunge valori rilevanti (superfici > di 20 m², irregolarità dimensionale della parete per l'interposizione di serramenti od altri elementi discontinui) dovranno essere realizzati distacchi netti e precisi (scuretti) di larghezza pari ad 1/1.5 cm per tutta la lunghezza e di profondità pari a tutto lo spessore degli elementi in accostamento.

Il fondo del giunto (scuretto) dovrà essere opportunamente sigillato in profondità (non a vista) con adeguato materiale elastico.

Art.58.1.1

Resistenza al fuoco dei tramezzi

Per i tramezzi e/o i rivestimenti con caratteristiche di resistenza al fuoco, saranno usate lastre idonee ed essi saranno realizzati in modo conforme alle istruzioni del fornitore con l'eventuale interposizione di pannelli isolanti in lana di roccia, lana di vetro a fibra lunga e/o altro materiale idoneo.

I tramezzi ed i rivestimenti dovranno corrispondere alla classe di resistenza al fuoco REI richiesta ed in merito il fornitore dovrà presentare il relativo certificato di omologazione.

Art.58.1.2

Isolamento acustico

Esso è strettamente correlato al potere fonoisolante del tramezzo e varia in ragione del peso del tramezzo stesso, oltre che delle caratteristiche fonoisolanti del materiale insonorizzante interposto.

Ciò premesso, si precisa che i valori di isolamento acustico del tramezzo, salvo diversa e specifica indicazione nei prezzi di elenco, dovranno essere almeno pari a quanto riportato nella tabella:

Tipologia di ambiente	R'w min [dB]
Ambienti adibiti ad uffici, laboratori, ambulatori, sale operatorie, sala culto, etc.	50
Camere di degenza (divisorio testa letto divisorio normale opposto ai letti)	50
Reparti adiacenti (dotati di autonomia funzionale)	55
Sala convegni/polifunzionale	55

In corrispondenza di setti di quota nel controsoffitto, di raccordi con i lucernari, ecc. saranno realizzate delle velette/setti acustici in cartongesso su sottostruttura metallica.

Le lastre dovranno essere perfettamente complanari ed allineate, a giunti accostati, sigillate in corrispondenza delle congiunzioni con l'interposizione di una banda armata, protette su tutti gli angoli da paraspigoli, rasate a gesso, dotate all'intradosso di profili atti a contrastare la spinta delle pareti mobili.

Le velette a vista dovranno essere scurettate e sigillate in corrispondenza dell'intersezione con strutture in c.a. a

vista, nonché provviste di giunti sigillati e mascherati da coprifili in lamiera di alluminio preverniciato in corrispondenza dei giunti strutturali.

In corrispondenza delle pareti divisorie lo spazio restante fra il controsoffitto ed il soprastante solaio dovrà essere occluso con pannellature in gesso, con funzione di setto acustico.

Le velette disposte lungo il perimetro dei locali realizzati con pareti mobili dovranno assolvere alla funzione di setto acustico.

La perdita di trasmissione sonora dei setti acustici montati deve corrispondere alla curva di classe di trasmissione sonora STC 40/STC 45, salvo le tolleranze ammesse (2 dB medi, 8 dB max in un punto) e comunque soddisfare i requisiti di cui al DPCM 05 Dicembre 1997.

Art.58.1.3 Resistenza agli urti

Per quanto riguarda le condizioni di sicurezza, le partizioni interne verticali devono conservare la loro integrità strutturale, non devono essere attraversate dal corpo d'urto (nel caso di urto con corpo molle), non devono fuoriuscire dalla loro cornice e non devono provocare cadute di frammenti o di elementi che possono causare ferite accidentali a persone in presenza di sollecitazioni d'urto provocate dai seguenti corpi:

Corpo d'urto	Massa del corpo (kg)	Altezza di caduta (mm)
Duro	1	300
Molle	50	200

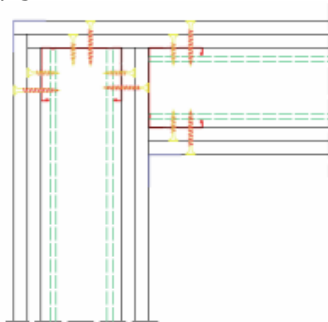
Prove di laboratorio - La prova, da eseguire secondo le modalità riportate nella norma UNI ISO 7892, consiste nel sottoporre entrambe le facce della partizione all'azione di urti da corpi molli e da corpi duri.

Art.58.1.4 Dettagli tipologici

Art.58.1.4.1 Parete a doppio paramento e singolo montante

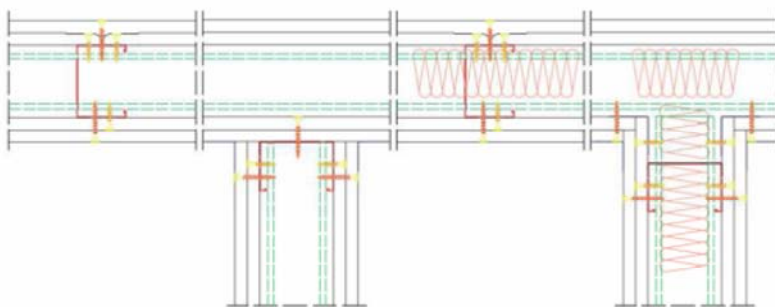
RACCORDI AD ANGOLO

Gli angoli uscenti devono essere protetti con l'apposito nastro paraspigoli o paraspigolo in metallo, quelli entranti con il semplice nastro per giunti. I raccordi ad angolo, così come le partenze delle pareti e i giunti a "T", devono essere eseguiti fissando i montanti mediante viti autofilettanti nel senso lastra-supporto. In corrispondenza degli spigoli esterni è inoltre necessario sfalsare le lastre a garanzia di una ottimale giunzione.



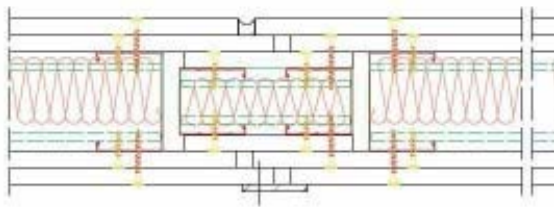
GIUNZIONE A "T"

In corrispondenza dell'intersezione, è necessario interrompere la guida superiore ed inferiore di una lunghezza pari allo spessore delle lastre per poterne permettere la successiva posa.



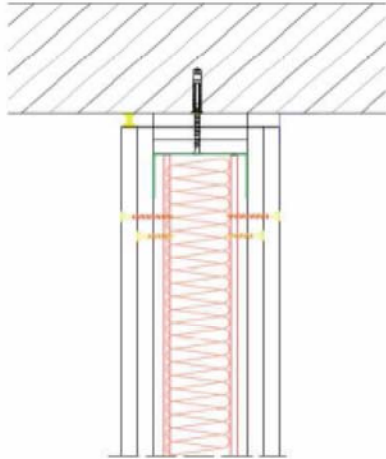
GIUNTO DI DILATAZIONE VERTICALE

Deve essere previsto ogni 10 m nel caso di divisori di grande lunghezza e, obbligatoriamente, in corrispondenza di eventuali giunti della struttura principale dell'edificio. Nell'esempio la realizzazione in accoppiamento di profili diversi.



GIUNTO DI DILATAZIONE ORIZZONTALE

Nel caso di solai con importanti frecce d'inflessione è possibile desolidarizzare la parete rendendo indipendente il fissaggio tra guida superiore e montanti verticali cui sono unicamente vincolate le lastre.



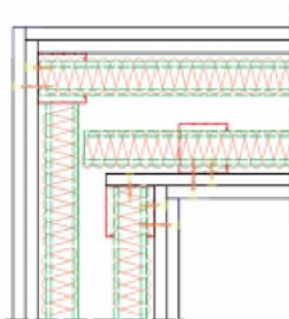
Art.58.1.4.2

Parete a doppio paramento e doppio montante

RACCORDI AD ANGOLO

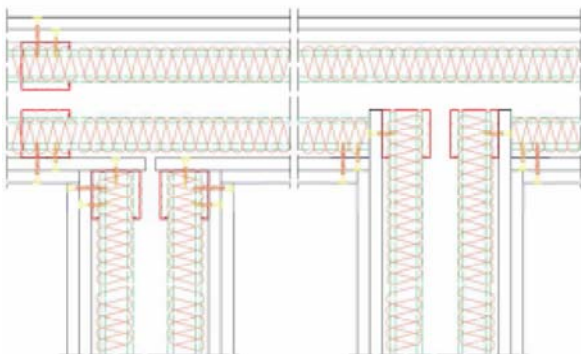
Gli angoli uscenti devono essere protetti con l'apposito nastro paraspigoli o paraspigolo in metallo, quelli entranti con il semplice nastro per giunti.

La realizzazione del giunto ad "L" come da figura, minimizza la trasmissione dei suoni e, al tempo stesso, ottimizza la resistenza del raccordo e la tenuta dei giunti delle lastre.



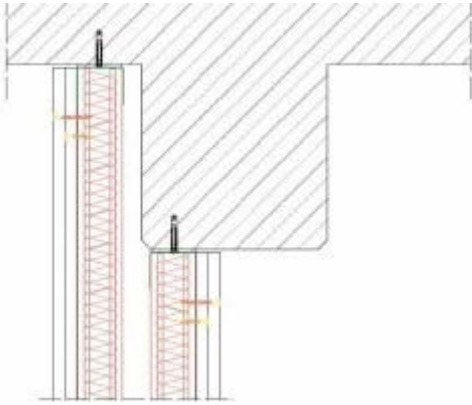
GIUNZIONE A "T"

L'intersezione a "T" tra due pareti, realizzata interrompendo entrambi i sistemi, riduce la trasmissione del suono. I raccordi a "T", così come le partenze delle pareti e i giunti ad "L", devono essere eseguiti fissando i montanti mediante viti autofilettanti nel senso lastra-supporto.



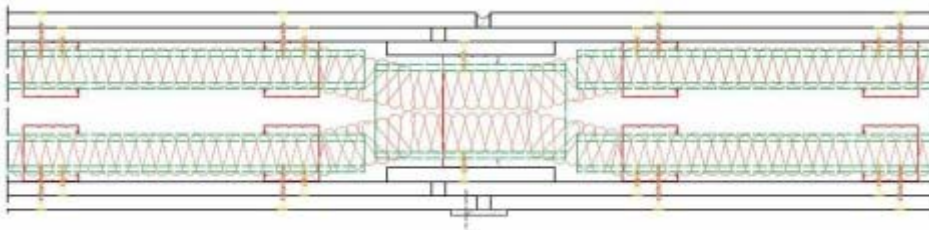
RACCORDI PARTICOLARI

Il sistema ad orditure parallele desolidarizzate, consente di fissare il tramezzo a qualunque supporto, garantendo il mantenimento della performance acustica attesa e la gestione ottimale degli spazi.



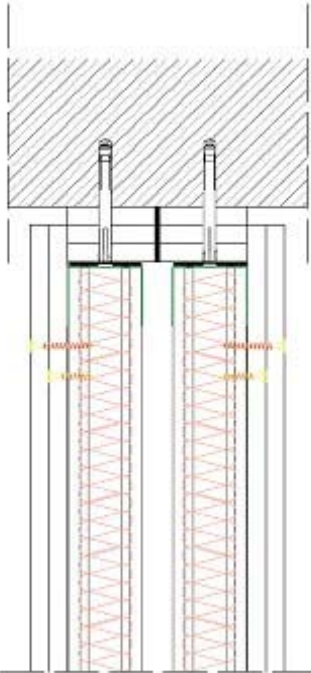
GIUNTO DI DILATAZIONE VERTICALE

Deve essere previsto ogni 10 m nel caso di divisori di grande lunghezza e, obbligatoriamente, in corrispondenza di eventuali giunti della struttura principale dell'edificio. Nell'esempio la realizzazione in accoppiamento di profili diversi.



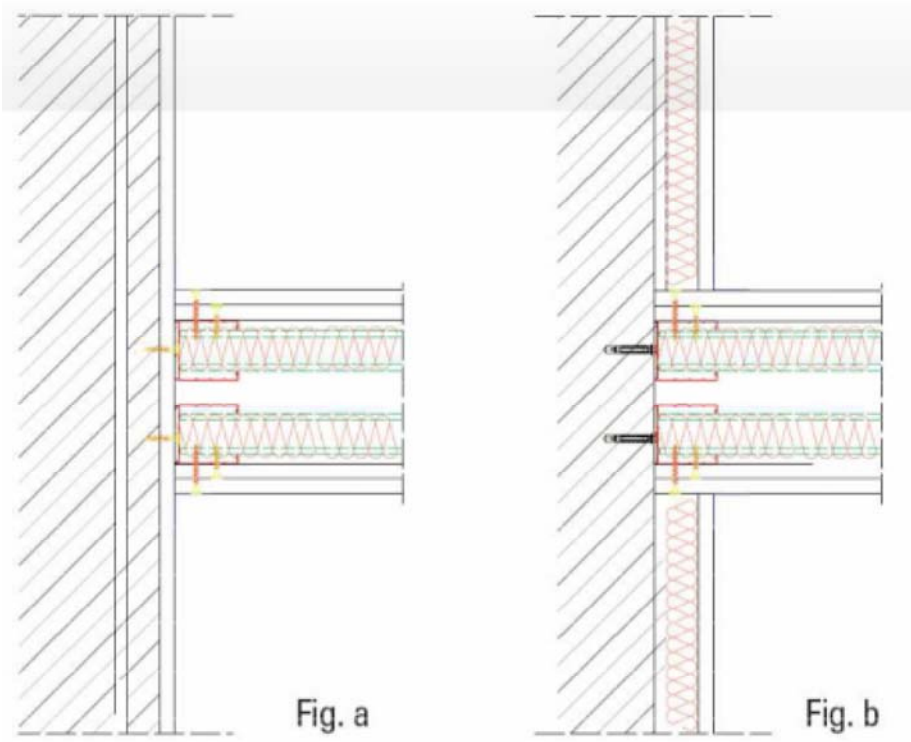
GIUNTO DI DILATAZIONE ORIZZONTALE

Nel caso di solai con importanti frecce d'inflessione è possibile desolidarizzare la parete rendendo indipendente il fissaggio tra guida superiore e montanti verticali cui sono unicamente vincolate le lastre.



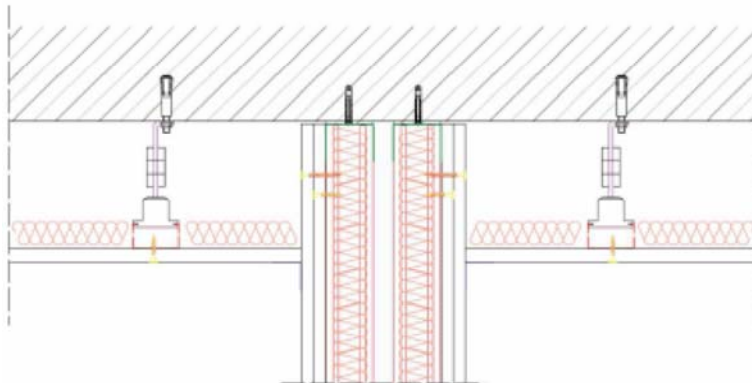
COLLEGAMENTO CON LA CONTROPARETE

Nel caso di presenza di contropareti, dal punto di vista termico, il tramezzo tra ambienti dello stesso alloggio è preferibile accostarlo direttamente alla controparete (Fig. a), mentre per evitare il ponte acustico laterale, il tramezzo deve essere a contatto con la parete perimetrale (Fig. b).



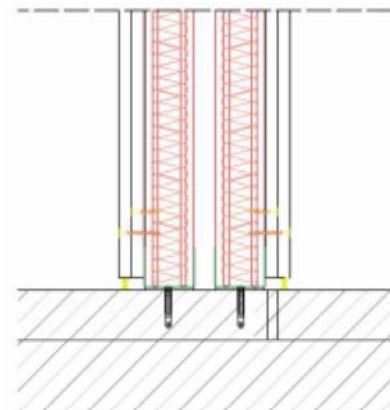
COLLEGAMENTO CON IL CONTROSOFFITTO

“Il tramezzo passante” è la soluzione più affidabile in termini di isolamento acustico tra due ambienti contigui controsoffittati. L'interruzione del controsoffitto e, in abbinamento, la riduzione del plenum mediante l'impiego di un materassino in lana minerale, riduce l'effetto dovuto alla trasmissione laterale.



COLLEGAMENTO CON IL PAVIMENTO

La soluzione ottimale, capace di minimizzare i ponti acustici, si ottiene quando il tramezzo è posto in opera sulla caldana prima di realizzare il massetto di sottofondo del pavimento (meglio se galleggiante). L'applicazione di una membrana impermeabile tra pavimento e guida inferiore assolve alla duplice funzione di protezione da possibili infiltrazioni di acqua e rappresenta un ulteriore accorgimento nei confronti delle trasmissioni di suono indirette. È opportuno che la membrana abbia una larghezza sufficiente per superare di 2 cm il livello della pavimentazione finita.



Art.58.2**TAVOLATO CON LASTRE IDROREPELLENTI**

Per tutte le pareti a secco, nel caso siano realizzate in ambienti umidi quali bagni, cucinette/tisanerie, vuotatoi e simili devono essere usate lastre idrorepellenti con caratteristiche idonee a prevenire la deformazione delle stesse con conseguente distacco della tinteggiatura e degli eventuali rivestimenti ceramici.

Le lastre idrorepellenti saranno impregnate con additivi che riducono l'assorbimento d'acqua. Le superfici saranno trattate con fungicida contro l'attacco di funghi e muffe.

Le lastre dovranno avere almeno le seguenti caratteristiche tecniche:

- *resistenza termica*: $R_u \geq 0,04 \text{ m}^2\text{C/W}$
- *resistenza alla diffusione del vapore acqueo*: $1 \text{ m}^2 \text{ h mm Hg/g}$
- *coefficiente di dilatazione*: $0,013-0,018 \text{ mm/m } ^\circ\text{C}$
- *flessione in atmosfera umida*: deformazione di una lastra, sotto l'effetto del peso proprio, dopo 48 ore in ambiente a $32^\circ\text{C} \pm 1,7$ e $90\% \pm 3$ di umidità relativa sarà inferiore a 3,2 mm per un interasse di 584 mm tra gli appoggi;
- *assorbimento in acqua dopo 2 ore di immersione totale*: l'assorbimento in acqua sarà inferiore al 10% del peso proprio a secco.

Art.58.3**CONTROPARETE IN PANNELLI DI GESSO RIVESTITO A BORDI ASSOTTIGLIATI**

Controparete verticale interna a secco mediante assemblaggio pannelli di gesso rivestito a bordi assottigliati dello spessore di 13 mm, uno o due secondo quanto previsto nei prezzi di elenco, e fissati con viti autoperforanti e nastro adesivo fonoisolante di sezione 50x3 mm alla struttura portante, costituita da profili verticali a C, posti ad un interasse massimo di 60 cm, inseriti in profili orizzontali ad U fissati a pavimento con banda biadesiva ed a soffitto con tappi ad espansione.

Nei locali umidi le lastre dovranno essere del tipo idrorepellente

Nel caso in cui la controparete debba ospitare installazioni impiantistiche la distanza di posa della stessa dal muro retrostante deve essere tale da contenere gli impianti da installare, quindi sarà maggiore in caso vi si attestino WC sospesi con scarico a parete o in genere vi sia la necessità di allocarvi scarichi, pluviali, cassette di scarico, quadretti elettrici e simili, minore nel caso di realizzazione di semplici canalizzazioni.

In tutte le contropareti verranno realizzati rinforzi e/o posti in opera specifici supporti per l'installazione di carichi puntuali quali sanitari e ausili per disabili, ventilconvettori e radiatori, corpi illuminanti e apparati elettrici in genere, pensili, corrimani o paracolpi, ecc.

Nel prezzo si intendono compresi e compensati gli oneri per il taglio, lo sfrido, i paraspigoli, la formazione di vani per porte completi di rinforzo perimetrale in legno per l'ancoraggio del serramento, l'onere di procedere in tempi successivi all'applicazione della lastra in attesa dell'esecuzione di impianti elettrici e termoidraulici da inserire, la formazione ed il disfacimento dei piani di lavoro interni, il rispetto della marcatura CE per i prodotti da costruzione prevista dal Regolamento (UE) n.305/2011.

Art.58.4**CONTROPARETE PER AMBIENTI UMIDI**

Controparete con caratteristiche per l'impiego in ambienti umidi, costituita da pannelli in cemento ed inerti minerali rinforzati esternamente con tessuto in fibra di vetro, omologati in classe 0, delle dimensioni di 1.200 x 900 mm, spessore 12,5 mm, fissati mediante incollaggio e viti autoperforanti alla struttura portante in profilati di acciaio zincato dello spessore di 0,6 mm, comprese guide a pavimento e soffitto fissate alla struttura portante con opportuni ancoraggi, montanti verticali posti ad interasse 600 mm, la formazione degli spigoli vivi o rientranti, la stuccatura dei giunti e la formazione di eventuali vani porta e finestra con i contorni dotati di profilati metallici per il fissaggio dei serramenti.

La distanza di posa della controparete dal muro deve essere tale da contenere gli impianti da installare, quindi sarà maggiore in caso vi si attestino WC sospesi con scarico a parete o in genere vi sia la necessità di allocarvi scarichi, pluviali, cassette di scarico, quadretti elettrici e simili, minore nel caso di realizzazione di semplici canalizzazioni.

In tutte le contropareti verranno realizzati rinforzi e/o posti in opera specifici supporti per l'installazione di carichi puntuali quali sanitari e ausili per disabili, ventilconvettori e radiatori, corpi illuminanti e apparati elettrici in genere, pensili, corrimani o paracolpi, ecc.

Nel prezzo si intendono compresi e compensati gli oneri per il taglio, lo sfrido, i paraspigoli, la formazione di vani per porte completi di rinforzo perimetrale in legno per l'ancoraggio del serramento, l'onere di procedere in tempi successivi all'applicazione della lastra in attesa dell'esecuzione di impianti elettrici e termoidraulici da inserire, la formazione ed il disfacimento dei piani di lavoro interni, il rispetto della marcatura CE per i prodotti da costruzione prevista dal Regolamento (UE) n.305/2011.

Art.59**SOTTOFONDI E MASSETTI****Art.59.1
GENERALITÀ**

Il sottofondo è lo strato di materiali con funzione di costipazione del terreno e sostegno della struttura sovrastante. Il sottofondo può essere monostrato (solo massetto di finitura) o bistrato (massetto di finitura e strato di isolamento).

Il massetto è lo strato di materiali con funzioni di livellamento, ricezione della pavimentazione finale o direttamente manto di usura.

Per spessori limitati, fino a 8 cm, si sono previsti massetti monostrato con spessori variabili normalmente da un minimo di 5 cm ad un massimo di 8 cm, che possono essere realizzati sia con materiali tradizionali sia con materiali speciali, purché di adeguata resistenza, e con finitura fine, specialmente per i pavimenti vinilici e similari. Per spessori dai 9 cm in poi, la realizzazione di sottofondi dovrà essere a due (o più) strati.

Il piano destinato alla posa dei pavimenti di qualunque tipo dovrà essere opportunamente spianato mediante un sottofondo, in modo che la superficie di posa risulti regolare e parallela a quella del pavimento (2) da eseguire ed alla profondità necessaria, tenuto conto dello spessore degli elementi da impiegare e della quota del pavimento finito.

Il sottofondo dovrà essere gettato in opera a tempo debito per essere lasciato stagionare almeno 10 giorni, salvo il caso in cui sia previsto un tempo minore nelle schede tecniche del prodotto utilizzato.

Dovrà ad ogni modo essere evitata la formazione di lesioni ricorrendo, se opportuno, all'uso di additivi antiritiro o procedendo, nel caso di notevoli estensioni, alla creazione di idonei giunti.

Prima della posa del pavimento comunque, le lesioni eventualmente manifestatesi nel sottofondo saranno riempite e stuccate con un beverone di calce idraulica o di cemento, secondo i casi.

Per i massetti sui quali devono essere incollati pavimenti vinilici, linoleum, gomma, moquette ecc. devono essere impiegati impasti in grado di garantire una resistenza finale non inferiore a 130 kg/cm². Se non è specificato l'uso solo per interni, i massetti possono essere utilizzati anche all'esterno.

Art.59.1.1

Formazione del sottofondo

In tutti i casi, sia per rendere indipendenti gli strati della pavimentazione che per ovviare ad eventuali infiltrazioni di umidità nei locali a piano terra o interrati, prima della posa dell'armatura di rinforzo del massetto e qualora non siano stati previsti sistemi equivalenti (teli o pannelli per isolamento termo-acustico), sarà necessario disporre teli di lDpe (polietilene modificato a bassa densità) di spessore 2/10 di millimetro posati a secco, con giunzioni sovrapposte di almeno cm 25 e con risvolti verticali lungo le pareti perimetrali di contenimento fin sopra il piano finito del pavimento. Tale posa in opera dovrà essere eseguita previa accurata pulizia ed asportazione di corpi estranei.

Salvo diversa indicazione progettuale il massetto dovrà avere uno spessore non inferiore a cm 6, se gettato su soletta portante, ovvero a cm 8, se eseguito su massiciata, e sarà costituito da calcestruzzo di resistenza $r'_{bk}=25$ n/mm², di consistenza plastica al momento del getto, armato con rete metallica elettrosaldata avente maglie di dimensioni non superiori a cm 20x20 e diametro del ferro non inferiore a mm 6. La rete elettrosaldata dovrà essere sollevata dal piano di appoggio del massetto di cm 2 ed i diversi fogli dovranno essere sovrapposti di una dimensione pari a quella della maglia. Le caratteristiche di resistenza del calcestruzzo dovranno essere documentate secondo le norme di verifica in vigore.

Non saranno assolutamente possibili passaggi di canalizzazioni impiantistiche nello spessore del massetto armato.

Qualora sia necessario il contenimento perimetrale del getto del massetto sarà onere dell'appaltatore provvedere ad idonee casserature al fine di garantire la quota del massetto finito così come indicata negli elaborati di progetto.

In caso di interruzione delle operazioni di getto si dovrà provvedere alla formazione di un bordo netto e verticale, mentre per la rete metallica se ne dovrà assicurare la continuità oltre l'interruzione stessa. Il massetto dovrà essere ben costipato, livellato, vibrato con staggia, tirato in piano e successivamente liscio anche con l'uso di macchina levigatrice al fine di ottenere un estradosso planare pronto per la messa in opera del successivo strato della pavimentazione.

Il piano di livello dovrà essere realizzato tenendo conto della eventuale presenza di vincoli come giunti, soglie, davanzali e cambiamenti di tipologia di pavimenti. In questi casi infatti, si dovrà garantire la perfetta complanarità del piano finito di calpestio attraverso l'esecuzione di massetti di sottofondo di diverso spessore. Eventuali tagli con sega circolare, necessari ad evitare la fessurazione per ritiro ed eseguiti per superfici di 9 -16 mq, dovranno iniziare dopo la presa idraulica del calcestruzzo (45 minuti circa) e terminare non oltre tre ore dalla ultimazione delle operazioni di getto. Tali tagli dovranno raggiungere una profondità tale da non interrompere l'armatura, mantenere un ricoprimento del ferro di almeno cm 2 e, nei casi suddetti di cambio di pavimentazione, essere eseguiti in corrispondenza dei cambi di spessore del massetto stesso.

I giunti di dilatazione esistenti nella struttura portante dell'edificio andranno sempre proseguiti nei sottofondi e nei rivestimenti.

Art.59.1.2

Controllo e limiti di accettazione del sottofondo

La direzione dei lavori, ogni qualvolta lo riterrà necessario, potrà eseguire controlli sulle superfici dei sottofondi relativamente alle seguenti caratteristiche:

- Tenore di umidità;
- Presenza di fessurazioni e crepe;
- Quote e planarità;
- Grado di pulizia.

Art.59.1.2.1

Controllo del tenore di umidità

Dovrà essere eseguito secondo le modalità descritte dalla norma uni 10329 e con una delle metodologie in essa indicate.

Stilato il resoconto di prova, la messa in opera dei pavimenti resilienti potrà avvenire solo se il grado di umidità residua del sottofondo non supererà i valori riportati nella sottostante Tabella

limiti di accettabilità del tenore di umidità dello strato del sottofondo

Tipo di sottofondo	Contenuto di umidità massimo ammissibile
Conglomerato cementizio	2.5 %
Anidrite	0.5 %
Magnesiaco	2.5 %
Asfalto	0.0 %
Intonaco a calce	2.0 %
Gesso	1.0 %

Se i valori di prova sono superiori a quelli sopra riportati, la direzione dei lavori potrà ordinare a sua discrezione una maggiorazione dei tempi di stagionatura ed essiccazione.

Art.59.1.2.2

Controllo delle fessurazioni e delle crepe

Saranno ritenute ammissibili le sole fessure capillari ferme, derivanti dal normale ritiro dell'impasto durante la sua presa idraulica e la sua stagionatura.

Tutte le altre fessure, dovute per esempio al troppo rapido essiccamento del calcestruzzo, all'alta presenza di acqua nell'impasto, all'utilizzo di inerti troppo fini nel calcestruzzo, a riprese di getto, alla mancanza di giunti di dilatazione e ad assestamenti, dovranno essere opportunamente sanate con il seguente ciclo di lavorazione:

- Apertura e ripulitura delle fessure mediante martello e scalpello oppure con smerigliatrice dotata di disco per il taglio del calcestruzzo;
- Rimozione di tutte le parti friabili;
- Colmatura con malte cementizie additivate con resine poliuretatiche o epossidiche;
- Carteggiatura, dopo l'indurimento, delle eventuali dentature.

Art.59.1.2.3

Controllo delle quote e della planarità

Il controllo della quota finita di un sottofondo dovrà essere eseguita secondo i seguenti criteri:

- Verifica in relazione agli altri pavimenti adiacenti considerando lo spessore dei rivestimenti e degli strati di adesione da porre in opera .
- Verifica in relazione alle pendenze consentite dalla tipologia dell'attività che verrà eseguita sulla pavimentazione.

La verifica della planarità verrà eseguita con una staggia appoggiata sul sottofondo. Il punto di massimo abbassamento, dal profilo inferiore di una staggia di lunghezza cm 200, non dovrà essere maggiore di mm 3. Nel caso di difetti di planarità superiori a tali valore, questi dovranno essere corretti con apposite rasature utilizzando i livellanti opportuni in funzione del sottofondo e dello spessore da recuperare.

Art.59.1.2.4

Controllo del grado di pulizia

Il controllo della pulizia della superficie dovrà essere eseguito sul sottofondo prima delle rasature e ripetuto dopo le eventuali lisciature ordinate, a discrezione, dalla direzione dei lavori prima della spalmatura dei collanti.

Il sottofondo dovrà essere pulito ed esente da tutto ciò che in superficie può limitare l'effetto di prodotti impregnanti o consolidanti e l'ancoraggio dei livellanti. In caso contrario la direzione dei lavori potrà ordinare l'esecuzione delle seguenti lavorazioni:

- Rimozione delle parti di sottofondo non solidamente ancorate allo stesso.
- Raschiatura con raschietto e spatola per l'asportazione di grumi di intonaco o di gesso;
- Raschiatura e spazzolatura con raschietto e spazzola metallica per l'asportazione di macchie di pitture, grassi e oli fino ad eliminare ogni traccia della loro penetrazione nel sottofondo;
- Eliminazione dello spolvero con smerigliatrice a monospazzola;
- Trattamento superficiale con primer fissativo e successiva lisciatura meccanica.

Art.59.2

MASSETTO FIBRORINFORZATO PER PAVIMENTI RADIANTI

Massetto cementizio fibrorinforzato radiante ad elevata conducibilità termica, pronto all'uso, a presa e tempi di asciugamento normali, ritiro controllato, con buone resistenze meccaniche, specifico per la formazione di massetti a uso civile su sistemi di riscaldamento/raffrescamento a pavimento.

Prodotto idoneo per la preparazione di piani di posa per ceramiche, cotto, pietre naturali, parquet in legno, materiali resilienti e sistemi decorativi per pavimentazioni in continuo.

Caratteristiche tecniche:

ritiro controllato: < 200 µm/m

basso spessore

fino a 150 mq senza giunti

elevata conducibilità termica: $\lambda = 2,02 \text{ W/mK}$

tempo di asciugatura: 7gg per 3 cm.

Art.59.3

VESPAI AREATI

Nei locali a contatto con il terreno sarà realizzato un vespaio aerato di idonea altezza e comprovata ventilazione. Il vespaio sarà realizzato in elementi di plastica riciclata idonei a supportare il carico di esercizio ed accidentale in riferimento all'attività preposta.

Una volta formato il terreno naturale alla base eseguire un getto di calcestruzzo magro di consistenza RCK 150 dello spessore di cm. 10 per la formazione del piano di posa dove inserire il cassero a perdere. Qualora il vespaio fosse previsto all'estradosso di platea di fondazione o di solaio il predetto getto di calcestruzzo viene omesso.

Sul piano di posa così formato vengono posati i casseri a perdere in plastica riciclata con superficie anticiscivolo di altezza adeguata. Per la messa in opera seguire rigorosamente le frecce indicatrici poste sulla superficie di ogni cassero a perdere partendo dalle file orizzontali rispettando l'eventuale presenza di tubature ed impianti.

Per evitare la fuoriuscita del calcestruzzo durante il getto è necessaria la posa in opera di ferma getto in plastica riciclata con altezza adeguata.

Sul piano costituito dai casseri a perdere vien posta in opera di un'armatura costituita da rete elettrosaldata di filo e maglia adeguati al carico previsto.

Successivamente, a riempimento della superficie costituita dall'armatura e dal piano dei casseri a perdere e delle gambe dei casseri a perdere, viene eseguito un getto di calcestruzzo a resistenza adeguata per la formazione di una soletta di spessore non inferiore a cm 5.

Il vespaio verrà areato mediante realizzazione di fori lungo tutto il perimetro che sfoceranno all'esterno. I fori di areazione saranno protetti con griglie di protezione per impedire l'accesso a roditori ed insetti.

Art.60 ISOLAMENTI TERMICI ED ACUSTICI

Art.60.1 GENERALITÀ

Ove previsto in progetto verranno posti in opera materiali isolanti termici e/o acustici per raggiungere il livello di prestazione specificato.

Quando i materiali sono inseriti all'interno di sistemi parete o solaio il livello di prestazione deve essere raggiunto dal sistema nel suo complesso. L'appaltatore è tenuto pertanto a utilizzare ogni accorgimento perché venga raggiunto il livello di prestazione richiesto utilizzando soluzioni certificate e di efficacia garantita.

La stazione appaltante si riserva di verificare con apposite misurazioni da eseguire in contraddittorio con l'appaltatore per verificare la rispondenza di quanto eseguito. Nel caso in cui il livello di prestazione specificato non sia stato raggiunto l'appaltatore è obbligato a eliminare i difetti e ripristinare il livello richiesto in progetto. La posa dei materiali deve avvenire nel pieno rispetto delle prescrizioni dei produttori degli specifici isolanti utilizzando i prodotti specifici suggeriti dai produttori stessi senza che questo dia adito a compensi ulteriori a qualsiasi titolo.

Nei prezzi unitari, ancorché non espressamente richiamato, sono sempre compresi gli oneri per le assistenze murarie alla posa, gli sfridi, i complementi ed accessori necessari, primer, collanti, nastri adesivi, ecc. secondo quanto previsto dalle specifiche tecniche fornite dai produttori dei singoli materiali impiegati.

E' fatto obbligo all'appaltatore, prima della posa in opera, di sottoporre alla D.L. per l'approvazione la campionatura di tutti i materiali proposti, ivi compresi i materiali di consumo ed i pezzi speciali di cui si prevede l'impiego.

Art.60.2 RIVESTIMENTO ESTERNO A CAPPOTTO

Sulle murature esterne è prevista la realizzazione di un Isolamento termico integrale a cappotto antisismico costituito da pannelli in lana di roccia a marchio CE, dimensioni 100 x 60 cm, spessore 15 cm con bordi a spigolo vivo, a doppia densità con fibre parzialmente orientate specifici per sistemi termoisolanti a cappotto; densità minima esterna lato applicazione intonaco 150 kg/mc, densità media ca. 90 kg /mc; pannello in Euroclasse A1, in conformità alla normativa EN 13501-1; conduttività termica =0,035 W/mq K; posti in opera strettamente accostati ed a corsi sfalsati tra una fila e l'altra rispettando una distanza minima pari a 25 cm, maschiati negli spigoli del fabbricato con apposito taglio ad "L", sigillatura di tutti i punti a contatto con elementi diversi (cornici, gronde, sporti, ...) con inserimento dell'apposito nastro di autoespandente a tenuta d'aria e acqua; posa del pannello mediante incollaggio, mediante la tecnica del perimetro/punti con superficie di incollaggio >40%, e fissaggio meccanico con tasselli in poliammide e chiodo interno in acciaio con vite autofilettante in misura di 6/8 tasselli a mq.

Compresa l'applicazione di strato di rinforzo antisismico antiribaltamento costituito da una rete da impiegare in abbinamento a una malta minerale a base calce idraulica. La rete antisismica in fibre di vetro e sintetiche, quadriassiale, alcaliresistenti è caratterizzata da un'alta resistenza in tutte le direzioni con un'elevata capacità di dissipazione dell'energia sismica, grazie alle diverse composizioni delle fibre che assorbono in modo graduale l'azione del sisma.

Il cappotto sarà completato con finitura, colore a scelta della D.L. previa campionatura, costituita da:

- rasatura armata con apposito collante/rasante applicato sul pannello a due mani con interposta rete in fibra di vetro a marchio CE 155 gr/mq, spessore 0,45 mm, maglia 4x4 mm, posata con sormonti di almeno 10 cm nei punti di giunzione, compreso rinforzo diagonale con appositi elementi in rete negli angoli delle aperture ed elementi paraspigoli in PVC con rete di armatura a protezione degli spigoli del fabbricato
- finitura realizzata con rivestimento colorato in pasta previa stesura di apposito primer.

NOTA BENE Nei 60 cm più in basso a contatto con il terreno, zone pavimentate o terrazze esposte alle intemperie, al fine di ovviare ad eventuali problemi di risalita dell'umidità dovuta alla capillarità dei materiali fibrosi, il materiale isolante sarà costituito da pannelli in polistirene espanso estruso XPS, di spessore e caratteristiche analoghe a quelle della lana di roccia sovrastante.

Sono compresi gli oneri per la formazione degli spigoli e i riquadri per vani di porte e finestre, i relativi profili angolari di protezione e ferma intonaco, anche non standard, il taglio, lo sfrido, le assistenze murarie, i sollevamenti, il rispetto di eventuali incassature ed attacchi per impianti tecnici.

Art.60.3

ISOLAMENTO TERMICO SOLAI A TERRA

Isolamento termico, realizzato sotto pavimento con lastre di polistirene espanso estruso (XPS), superficie liscia con pelle, bordi battentati, prodotte con gas senza CFC e HCFC.

Lastre montate a giunti sfalsati.

Caratteristiche:

- conduttività termica W/m^2K 0,038,
- resistenza alla compressione kPa 250 per spessori fino a 40 mm, e kPa 300 per spessori da 50 mm e oltre;
- reazione al fuoco Euroclasse E;
- conformi alla norma UNI EN 13164, con marcatura CE.
- spessore 150 mm.

Art.60.4

VETRO CELLULARE

Lo spiccato delle murature perimetrali e di quelle verso chiostrine o corti interne, in corrispondenza di solai su locali non riscaldati o solai a terra, verrà eseguito con mattoni o lastre tagliate a misura in vetro cellulare dello spessore minimo di 15 cm e comunque almeno pari a quello dell'isolante applicato sul solaio.

I mattoni o pannelli saranno realizzati con vetro puro (min. 50% riciclato), completamente inorganico, ecologico, senza leganti aggiuntivi.

I mattoni o pannelli saranno ricoperti sulle due facce da un film in velo di vetro politenato e saranno posti in opera con giunti accostati compresi materiali di fissaggio, sfrido e altre prestazioni accessorie

Saldo diversa e specifica indicazione nei prezzi di elenco il materiale dovrà avere almeno le seguenti caratteristiche debitamente certificate:

- densità 130-140 kg/m³,
- resistenza media alla compressione 1,00-1,05 N/mm²,
- massima conducibilità termica 0,045 W/mK;
- impermeabile al vapore acqueo;
- non infiammabile.

Art.61

SISTEMI COPERTURA

Anche se non espressamente indicato nelle singole voci di prezzo i sistemi di copertura di qualsiasi natura verranno sempre forniti degli elementi di completamento e protezione necessari per la corretta posa in opera degli stessi secondo le indicazioni dei produttori.

Prima di iniziare la posa l'appaltatore dovrà sottoporre alla Direzione lavori il progetto del sistema a verde pensile proposto, completo di schede tecniche e campionatura di tutti i materiali che lo compongono per la preventiva approvazione.

Durante l'esecuzione e prima della posa del verde pensile la Stazione Appaltante potrà richiedere la effettuazione di prove di tenuta dell'impermeabilizzazione.

La prova verrà eseguita a cura e spese dell'appaltatore.

Art.61.1

COPERTURA VENTILATA METALLICA

Sistema di copertura metallica a giunti drenanti avente caratteristiche di tenuta idrica del manto in qualsiasi condizione atmosferica, ivi comprese le condizioni di completo allagamento del manto stesso, e ciò senza l'utilizzo di guarnizioni; le

lastre dovranno avere lunghezza uguale a quella della falda.

Il fissaggio delle lastre di copertura sarà eseguito mediante gruppi composti da staffe in poliammide rinforzato vetro e viti in acciaio zincato, che consentiranno l'ancoraggio del manto agli arcarecci sottostanti senza alcuna perforazione delle lastre di copertura e permetteranno altresì il libero movimento per effetto delle dilatazioni e contrazioni termiche.

Art.61.1.1

Caratteristiche

Lastre in alluminio preverniciato spessore 6/10:

- altezza nervatura : 46 mm
- larghezza lastra : 550 mm

Arcarecci costituiti da profilati in acciaio zincato.

Pendenza minima della copertura:

- 0,4% per falde fino a 30 m
- 0,6% per falde oltre 30 m

Pedonabilità: eccellente con interasse appoggi 1.2 m.

Art.61.1.2

Prove di tenuta all'acqua

- Si utilizzano n° 5 elementi nervati (lunghezza minima 6500 mm) da assemblare tra di loro a scatto, su staffe in poliammide; gli elementi di bordo (lastra di partenza e lastra di arrivo) vengono risvoltati verso l'alto (piegati a 90°) per formare una vasca di contenimento dell'acqua; le tre lastre centrali sono standard.
- le lastre devono essere esenti da qualsiasi residuo di lubrificante (oli, grassi, etc.) ed accuratamente sgrassate superiormente ed inferiormente nelle zone di sovrapposizione delle nervature; ciò in quanto la presenza di sostanze grasse può avere funzione sigillante e falsare le prove.
- sulle due estremità delle lastre assemblate si procede alla chiusura stagna con testate in metallo, sagomate per la formazione della vasca.
- a montaggio ultimato e prima del riempimento della vasca si procede alla simulazione delle condizioni di montaggio in cantiere della copertura, con il pedonamento, volutamente tendente a provocare gravose sollecitazioni di carico dinamico concentrato, (ripetuto almeno 5 volte) per tutta la lunghezza di ogni lastra, prima nelle zone piane, quindi nelle immediate vicinanze delle nervature ed infine sulle nervature.
- si procede quindi al riempimento con acqua dell'intera superficie della copertura, posta in pendenza minima dello 0,4%, sommergendo per almeno 48 ore tutti i giunti per tutta la lunghezza delle lastre in colonna d'acqua di 300 mm; in tale condizione tutta la copertura deve essere a perfetta tenuta d'acqua.
- il livello d'acqua massimo ammesso all'interno del canale di drenaggio, in prossimità dello stramazzo, non deve superare 1/5 dell'altezza di tracimazione.

Art.62

COMPLETAMENTO COPERTURE

Art.62.1

PROTEZIONI ANTICADUTA

Art.62.1.1

DISPOSITIVO ANTICADUTA TIPO A

Dispositivo anticaduta, tipo A, per la messa in sicurezza di una copertura mediante ancoraggi strutturali, che consentano l'accesso, il transito e l'esecuzione dei lavori di manutenzione in copertura, in condizioni di sicurezza per gli operatori.

L'intervento prevede l'installazione di linee di ancoraggio di tipo A, progettati nel rispetto della norma UNI 11578 nel caso di installazione permanente o UNI EN 795 + CEN/TS 16415 nel caso di installazione rimovibile. I dispositivi dovranno essere certificati da ente terzo autorizzato dal Ministero delle Infrastrutture. Tutti i componenti previsti per lo specifico intervento, inclusi i sistemi di connessione alla struttura portante, dovranno essere dimensionati e verificati, e dovrà essere fornita al committente specifica relazione di calcolo redatta dal tecnico abilitato. I sistemi di connessione diretta alla struttura dovranno essere dotati di marcatura CE.

I dispositivi dovranno essere in acciaio zincato o acciaio inossidabile AISI 304 o alluminio con resistenza agli agenti atmosferici tale da aver superato il test in nebbia salina neutra secondo UNI EN ISO 9227 che prevede 2 cicli di 24+1 ore.

Nel prezzo è compreso il rilascio da parte dell'installatore della certificazione di corretta posa/montaggio e del manuale di installazione uso e manutenzione, la corrispondenza alle norme vigenti in materia antinfortunistica, la fornitura e posa di targhette/cartelli per la regolamentazione dell'accesso alla copertura, l'assistenza muraria.

Art.62.1.2

Per montaggio su lamiera

Il dispositivo sarà del tipo ad ancoraggio puntuale per lamiera grecate e pannelli coibentati in acciaio inox AISI 304

Art.62.2

SCALA RETRATTILE

Scala retrattile a pantografo per foro botola da 105x75 cm. con le seguenti caratteristiche:

- Possibilità di togliere o aggiungere un gradino in base all'altezza del vano.
- Gradini sagomati anti-scivolamento.
- Scala ultra resistente con una portata massima di 200kg.
- Scala completamente assemblata.
Completa di botola, listelli di rifinitura, guarnizione perimetrale, angolari di montaggio.



Art.62.2.1
Pannello di chiusura interna

Botola coibentata con coefficiente $1.1 \text{ W/m}^2\text{K}$ e spessore 3.6cm di cui 3cm di materiale termoisolante.

Art.62.2.2
Chiusura esterna

Lucernario a cupola rettangolare autoportante in metacrilato, policarbonato o polimetilmetacrilato, trasparente od opale, a parete semplice.

Fissaggio alla base in muratura, mediante telaio prefabbricato, realizzato con appositi morsetti e guarnizione di tenuta in modo di trattenere l'elemento senza forarlo idoneo per il montaggio su copertura metallica ventilata.

Dimensioni interne: 105x75 cm, spessore 3 mm

Art.63
IMPIANTI DI SCARICO

Art.63.1
GENERALITÀ

Art.63.1.1
Tubazioni

Le tubazioni in genere, del tipo e dimensioni prescritte, dovranno avere le caratteristiche riportate nelle presenti specifiche tecniche e seguire il minimo percorso compatibile col buon funzionamento di esse e con le necessità dell'estetica; dovranno evitare, per quanto possibile, gomiti, bruschi risvolti, giunti e cambiamenti di sezione ed essere collocate in modo da non ingombrare e da essere facilmente ispezionabili, specie in corrispondenza di giunti, sifoni, ecc. Inoltre quelle di scarico dovranno permettere il rapido e completo smaltimento delle materie, senza dar luogo ad ostruzioni, formazioni di depositi ed altri inconvenienti.

Le condutture interrate all'esterno dell'edificio dovranno ricorrere ad una profondità di almeno 1 m sotto il piano stradale.

Quando le tubazioni siano soggette a pressioni, anche per breve tempo, dovranno essere sottoposte ad una pressione di prova pari a 1,5 - 2 volte la pressione di esercizio, a seconda delle disposizioni della Direzione dei Lavori.

Circa la tenuta, tanto le tubazioni a pressione che quelle a pelo libero dovranno essere provate prima della loro messa in funzione, a cura e spese dell'Impresa, e nel caso che si manifestassero delle perdite, anche di lieve entità, dovranno essere riparate e rese stagne a tutte spese di quest'ultima.

Così pure sarà a carico dell'Impresa la riparazione di qualsiasi perdita od altro difetto che si manifestasse nelle varie tubazioni, pluviali, docce, ecc. anche dopo la loro entrata in esercizio e sino al momento del collaudo, compresa ogni opera di ripristino.

Art.63.1.2
Fissaggio delle tubazioni

Tutte le condutture non interrate dovranno essere fissate e sostenute con convenienti staffe, cravatte, mensole, grappe o simili con caratteristiche antisismiche, in numero tale da garantire il loro perfetto ancoraggio alle strutture di sostegno. Tali sostegni, eseguiti di norma in ferro o ghisa malleabile, dovranno essere in due pezzi, snodati a cerniera o con fissaggio a vite, in modo da permettere la rapida rimozione del tubo ed essere posti a distanza non superiore a m 1.

Le condutture interrate poggieranno, a seconda delle disposizioni della Direzione dei Lavori, su letto costituito da un massetto di calcestruzzo, di gretonato, pietrisco, ecc., che dovrà avere forma tale da ricevere perfettamente la parte inferiore del tubo per almeno 60° ; in ogni caso detti sostegni dovranno avere dimensioni tali da garantire il mantenimento delle tubazioni nell'esatta posizione stabilita.

Art.63.1.3
Modalità di posa

La posa può essere effettuata da operai impiantisti o da personale edile: in ogni caso sono comprese tutte le assistenze murarie necessarie, anche per l'attraversamento delle strutture orizzontali o verticali, compresa la esecuzione o predisposizione dei fori, i piani di lavoro interni, la movimentazione di tutti i materiali ecc.

Per le canalizzazioni interrato sono da computare a parte lo scavo, la esecuzione del rinfianco ed il rinterro; opere tutte che devono essere eseguite nel pieno rispetto delle normative vigenti, per i vari tipi di tubazioni, di terreno e delle condizioni di carico previste, con riferimento alle EN 1610 ed alle raccomandazioni dell'IIP. Nella posa in opera delle tubazioni in genere si devono evitare, per quanto possibile, gomiti, cercando di seguire il minimo percorso. Le tubazioni di scarico devono permettere il rapido e completo smaltimento delle materie senza dar luogo a ostruzioni o formazioni di depositi. Le tubazioni non interrato devono essere convenientemente fissate con staffe, mensole, braccialetti e simili in numero tale da garantire il perfetto ancoraggio alle strutture di sostegno. Tutti i sostegni devono permettere la rapida rimozione dei tubi in caso di sostituzione. Inoltre i sostegni dei tubi dovranno permettere il normale scorrimento per dilatazione. Tutte le tubazioni devono essere provate prima della loro messa in funzione a cura dell'Appaltatore.

Art.63.2 IMPIANTO DI SCARICO ACQUE USATE

Art.63.2.1 Generalità

Gli impianti di scarico e i loro componenti devono rispondere alla regola dell'arte. Si considerano a regola d'arte gli impianti realizzati in conformità alla vigente normativa e alle norme dell'UNI, del CEI o di altri Enti di normalizzazione appartenenti agli Stati membri dell'Unione europea o che sono parti contraenti dell'accordo sullo spazio economico europeo.

Inoltre l'impianto di scarico delle acque usate deve essere conforme alle disposizioni della Parte III del D.Lgs. 3 aprile 2006, n. 152 e s.m.i. (Norme in materia ambientale).

Si intende per impianto di scarico delle acque usate l'insieme delle condotte, apparecchi, ecc. che trasferiscono l'acqua dal punto di utilizzo alla fogna pubblica.

Il sistema di scarico deve essere indipendente dal sistema di smaltimento delle acque meteoriche almeno fino al punto di immissione nella fogna pubblica.

Se previsto in progetto il sistema di scarico può essere suddiviso in casi di necessità in più impianti convoglianti separatamente acque fecali, acque saponose, acque grasse. Il modo di recapito delle acque usate sarà comunque conforme alle prescrizioni delle competenti autorità.

L'impianto di cui sopra si intende funzionalmente suddiviso come segue:

- parte destinata al convogliamento delle acque (racordi, diramazioni, colonne, collettori);
- parte destinata alla ventilazione primaria;
- parte designata alla ventilazione secondaria;
- raccolta ed eventuale sollevamento sotto quota;
- eventuale trattamento delle acque.

Art.63.2.2 Componenti

Tutti i prodotti e/o materiali di cui al presente articolo, qualora possano essere dotati di marcatura CE secondo la normativa tecnica vigente, dovranno essere muniti di tale marchio.

Per la realizzazione delle diverse parti funzionali si utilizzeranno i materiali ed i componenti indicati nei documenti progettuali ed a loro completamento si rispetteranno le prescrizioni seguenti.

Vale inoltre quale precisazione ulteriore a cui fare riferimento la norma UNI EN 12056.

1) I tubi utilizzabili devono rispondere alle seguenti norme:

- tubi di acciaio zincato: UNI EN 10224 e UNI EN 10255 (il loro uso deve essere limitato alle acque di scarico con poche sostanze in sospensione e non saponose). Per la zincatura si fa riferimento alle norme sui trattamenti galvanici. Per i tubi di acciaio rivestiti, il rivestimento deve rispondere alle prescrizioni delle norme UNI ISO 5256, UNI EN 10240, UNI 9099, UNI 10416-1 esistenti (polietilene, bitume, ecc.) e comunque non deve essere danneggiato o staccato; in tal caso deve essere eliminato il tubo;
- tubi di ghisa: devono rispondere alla UNI EN 877, essere del tipo centrifugato e ricotto, possedere rivestimento interno di catrame, resina epossidica ed essere esternamente catramati o verniciati con vernice antiruggine;
- tubi di gres: devono rispondere alla UNI EN 295;
- tubi di fibrocemento; devono rispondere alla UNI EN 588;
- tubi di calcestruzzo armato/non armato devono essere conformi alle norme vigenti;
- tubi di materiale plastico: devono rispondere alle seguenti norme:
 - tubi di PVC per condotte all'interno dei fabbricati: UNI EN 1329-1;
 - tubi di PVC per condotte interrato: norme UNI applicabili ;
 - tubi di polietilene ad alta densità (PEad) per condotte interrato: UNI EN 12666-1;
 - tubi di polipropilene (PP): UNI EN 1451-1;
 - tubi di polietilene ad alta densità (PEad) per condotte all'interno dei fabbricati: UNI EN 1519-1.

2) Per gli altri componenti vale quanto segue:

- per gli scarichi ed i sifoni di apparecchi sanitari vedere articolo sui componenti dell'impianto di adduzione dell'acqua;

In generale i materiali di cui sono costituiti i componenti del sistema di scarico devono rispondere alle seguenti caratteristiche:

- minima scabrezza, al fine di opporre la minima resistenza al movimento dell'acqua;
- impermeabilità all'acqua ed ai gas per impedire i fenomeni di trasudamento e di fuoriuscita odori;

- resistenza all'azione aggressiva esercitata dalle sostanze contenute nelle acque di scarico, con particolare riferimento a quelle dei detersivi e delle altre sostanze chimiche usate per lavaggi;
- resistenza all'azione termica delle acque aventi temperature sino a 90° C circa;
- opacità alla luce per evitare i fenomeni chimici e batteriologici favoriti dalle radiazioni luminose;
- resistenza alle radiazioni UV, per i componenti esposti alla luce solare;
- resistenza agli urti accidentali.

In generale i prodotti ed i componenti devono inoltre rispondere alle seguenti caratteristiche:

- conformazione senza sporgenze all'interno per evitare il deposito di sostanze contenute o trasportate dalle acque;
- stabilità di forma in senso sia longitudinale sia trasversale;
- sezioni di accoppiamento con facce trasversali perpendicolari all'asse longitudinale;
- minima emissione di rumore nelle condizioni di uso;
- durabilità compatibile con quella dell'edificio nel quale sono montati.

Gli accumuli e sollevamenti devono essere a tenuta di aria per impedire la diffusione di odori all'esterno, ma devono avere un collegamento con l'esterno a mezzo di un tubo di ventilazione di sezione non inferiore a metà del tubo o della somma delle sezioni dei tubi che convogliano le acque nell'accumulo.

Le pompe di sollevamento devono essere di costituzione tale da non intasarsi in presenza di corpi solidi in sospensione la cui dimensione massima ammissibile è determinata dalla misura delle maglie di una griglia di protezione da installare a monte delle pompe.

Art.63.2.3 Modalità di esecuzione

Per la realizzazione dell'impianto si utilizzeranno le modalità indicate nei documenti progettuali e qualora non siano specificate in dettaglio nel progetto od a suo completamento si rispetteranno le prescrizioni seguenti. Vale inoltre quale prescrizione ulteriore a cui fare riferimento la norma UNI EN 12056.

1) Nel suo insieme l'impianto deve essere installato in modo da consentire la facile e rapida manutenzione e pulizia; deve permettere la sostituzione, anche a distanza di tempo, di ogni sua parte senza gravosi o non previsti interventi distruttivi di altri elementi della costruzione; deve permettere l'estensione del sistema, quando previsto, ed il suo facile collegamento ad altri sistemi analoghi.

2) Le tubazioni orizzontali e verticali devono essere installate in allineamento secondo il proprio asse, parallele alle pareti e con la pendenza di progetto. Esse non devono passare sopra apparecchi elettrici o similari o dove le eventuali fuoriuscite possono provocare inquinamenti. Quando ciò è inevitabile devono essere previste adeguate protezioni che convogliano i liquidi in un punto di raccolta. Quando applicabile vale il D.M. 12 dicembre 1985 per le tubazioni interrato.

3) I raccordi con curve e pezzi speciali devono rispettare le indicazioni predette per gli allineamenti, le discontinuità, le pendenze, ecc.

Le curve ad angolo retto non devono essere usate nelle connessioni orizzontali (sono ammesse tra tubi verticali ed orizzontali), sono da evitare le connessioni doppie e tra loro frontali ed i raccordi a T. I collegamenti devono avvenire con opportuna inclinazione rispetto all'asse della tubazione ricevente ed in modo da mantenere allineate le generatrici superiori dei tubi.

4) I cambiamenti di direzione devono essere fatti con raccordi che non producano apprezzabili variazioni di velocità od altri effetti di rallentamento.

Le connessioni in corrispondenza di spostamento dell'asse delle colonne dalla verticale devono avvenire ad opportuna distanza dallo spostamento e comunque a non meno di 10 volte il diametro del tubo ed al di fuori del tratto di possibile formazione delle schiume.

5) Gli attacchi dei raccordi di ventilazione secondaria devono essere realizzati come indicato nella norma UNI EN 12056. Le colonne di ventilazione secondaria, quando non hanno una fuoriuscita diretta all'esterno, possono:

- essere raccordate alle colonne di scarico ad una quota di almeno 15 cm più elevata del bordo superiore del troppopieno dell'apparecchio collocato alla quota più alta nell'edificio;
- essere raccordate al disotto del più basso raccordo di scarico;
- devono essere previste connessioni intermedie tra colonna di scarico e ventilazione almeno ogni 10 connessioni nella colonna di scarico.

6) I terminali delle colonne fuoriuscenti verticalmente dalle coperture devono essere a non meno di 0,15 m dall'estradosso per coperture non praticabili ed a non meno di 2 m per coperture praticabili. Questi terminali devono distare almeno 3 m da ogni finestra oppure essere ad almeno 0,60 m dal bordo più alto della finestra.

7) Punti di ispezione devono essere previsti con diametro uguale a quello del tubo fino a 100 mm, e con diametro minimo di 100 mm negli altri casi.

La loro posizione deve essere:

- al termine della rete interna di scarico insieme al sifone e ad una derivazione;
- ad ogni cambio di direzione con angolo maggiore di 45°;
- ogni 15 m di percorso lineare per tubi con diametro sino a 100 mm ed ogni 30 m per tubi con diametro maggiore;
- ad ogni confluenza di due o più provenienze;
- alla base di ogni colonna.

Le ispezioni devono essere accessibili ed avere spazi sufficienti per operare con gli utensili di pulizia. Apparecchi facilmente rimovibili possono fungere da ispezioni.

Nel caso di tubi interrati con diametro uguale o superiore a 300 mm bisogna prevedere pozzetti di ispezione ad ogni cambio di direzione e comunque ogni 40÷50 m.

8) I supporti di tubi ed apparecchi devono essere staticamente affidabili, durabili nel tempo e tali da non trasmettere rumori e vibrazioni. Le tubazioni vanno supportate ad ogni giunzione; ed inoltre quelle verticali almeno ogni 2,5 m e quelle orizzontali ogni 0,5 m per diametri fino a 50 mm, ogni 0,8 m per diametri fino a 100 mm, ogni 1,00 m per diametri oltre 100 mm. Il materiale dei supporti deve essere compatibile chimicamente ed in quanto a durezza con il materiale costituente il tubo.

9) Si devono prevedere giunti di dilatazione, per i tratti lunghi di tubazioni, in relazione al materiale costituente ed alla presenza di punti fissi quali parti murate o vincolate rigidamente. Gli attraversamenti delle pareti a seconda della loro collocazione possono essere per incasso diretto, con utilizzazione di manicotti di passaggio (controtubi) opportunamente riempiti tra tubo e manicotto, con foro predisposto per il passaggio in modo da evitare punti di vincolo.

10) Gli scarichi a pavimento all'interno degli ambienti devono sempre essere sifonati con possibilità di un secondo attacco.

Art.63.2.4

Collaudi

Ad impianto ultimato dovrà essere eseguito il collaudo provvisorio per la verifica funzionale dei trattamenti da svolgere. A collaudo provvisorio favorevolmente eseguito, l'impianto potrà essere messo in funzione ed esercizio sotto il controllo della ditta fornitrice per un periodo non inferiore a 90 giorni in condizioni di carico normale. Periodi più lunghi potranno essere fissati se le condizioni di carico saranno parziali.

Dopo tale periodo sarà svolto il collaudo definitivo per l'accertamento, nelle condizioni di regolare funzionamento come portata e tipo del liquame immesso, delle caratteristiche degli effluenti e della loro rispondenza ai limiti fissati in contratto. Le prove di collaudo dovranno essere ripetute per tre volte in giorni diversi della settimana. A collaudo favorevolmente eseguito e convalidato da regolare certificato, l'impianto sarà preso in consegna dal Committente che provvederà alla gestione direttamente o affidandola a terzi.

Per la durata di un anno a partire dalla data del collaudo favorevole, permane la garanzia della ditta fornitrice che è tenuta a provvedere a propria cura e spese a rimuovere con la massima tempestività ogni difetto non dovuto ad errore di conduzione o manutenzione.

Durante e al termine della esecuzione dell'impianto l'Appaltatore sotto il controllo e la supervisione della Direzione Lavori opererà come segue:

a) Effettuerà sotto il controllo e la supervisione della Direzione Lavori le prove di tenuta all'acqua eseguendola su un tronco per volta (si riempie d'acqua e lo si sottopone alla pressione di 20 kPa per 1 ora; al termine non si devono avere perdite o trasudamenti), riportando i dati in un apposito verbale.

b) Al termine dei lavori effettuerà sotto il controllo e la supervisione della Direzione Lavori le prove seguenti:

- evacuazione realizzata facendo scaricare nello stesso tempo, colonna per colonna, gli apparecchi previsti dal calcolo della portata massima contemporanea. Questa prova può essere collegata a quella della erogazione di acqua fredda, e serve ad accertare che l'acqua venga evacuata con regolarità, senza rigurgiti, ribollimenti e variazioni di regime. In particolare si deve constatare che dai vasi possono essere rimossi oggetti quali carta leggera appallottolata e mozziconi di sigaretta;
- tenuta agli odori, da effettuare dopo il montaggio degli apparecchi sanitari, dopo aver riempito tutti i sifoni (si esegue utilizzando candelotti fumogeni e mantenendo una pressione di 250 Pa nel tratto in prova. Nessun odore di fumo deve entrare nell'interno degli ambienti in cui sono montati gli apparecchi).

Al termine l'impresa consegnerà alla Direzione dei Lavori raccolti in un fascicolo i documenti progettuali più significativi ai fini della successiva gestione e manutenzione (schemi dell'impianto, dettagli costruttivi, schede dei componenti, ecc.) nonché le istruzioni per la manutenzione rilasciate dai produttori dei singoli componenti e dall'installatore (modalità operative e frequenza delle operazioni).

Art.63.3

IMPIANTO DI SCARICO ACQUE METEORICHE

Art.63.3.1

Generalità

Gli impianti di scarico e i loro componenti devono rispondere alla regola dell'arte. Si considerano a regola d'arte gli impianti realizzati in conformità alla vigente normativa e alle norme dell'UNI, del CEI o di altri Enti di normalizzazione appartenenti agli Stati membri dell'Unione europea o che sono parti contraenti dell'accordo sullo spazio economico europeo.

Si intende per impianto di scarico acque meteoriche l'insieme degli elementi di raccolta, convogliamento, eventuale stoccaggio e sollevamento e recapito (a collettori fognari, corsi d'acqua, sistemi di dispersione nel terreno). L'acqua può essere raccolta da coperture o pavimentazioni all'aperto.

Il sistema di scarico delle acque meteoriche deve essere indipendente da quello che raccoglie e smaltisce le acque usate ed industriali. Esso deve essere previsto in tutti gli edifici ad esclusione di quelli storico-artistici. Il sistema di recapito deve essere conforme alle prescrizioni della pubblica autorità in particolare per quanto attiene la possibilità di inquinamento.

Gli impianti di cui sopra si intendono funzionalmente suddivisi come segue:

- converse di convogliamento e canali di gronda;
- punti di raccolta per lo scarico (bocchettoni, pozzetti, caditoie, ecc.);
- tubazioni di convogliamento tra i punti di raccolta ed i punti di smaltimento (verticali = pluviali; orizzontali = collettori);
- punti di smaltimento nei corpi ricettori (fognature, bacini, corsi d'acqua, ecc.).

Art.63.3.2 Componenti

Tutti i prodotti e/o materiali di cui al presente articolo, qualora possano essere dotati di marcatura CE secondo la normativa tecnica vigente, dovranno essere muniti di tale marchio.

Per la realizzazione delle diverse parti funzionali si utilizzeranno i materiali ed i componenti indicati nei documenti progettuali.

Qualora non siano specificati in dettaglio nel progetto od a suo completamento, si rispetteranno le prescrizioni seguenti:

- a) in generale tutti i materiali ed i componenti devono resistere all'aggressione chimica degli inquinanti atmosferici, all'azione della grandine, ai cicli termici di temperatura (compreso gelo/disgelo) combinate con le azioni dei raggi IR, UV, ecc.;
- b) gli elementi di convogliamento ed i canali di gronda, definiti nella norma UNI EN 12056-3, oltre a quanto detto al comma a), se di metallo devono resistere alla corrosione, se di altro materiale devono rispondere alle prescrizioni per i prodotti per le coperture, se verniciate dovranno essere realizzate con prodotti per esterno rispondenti al comma a); la rispondenza delle gronde di plastica alla norma UNI EN 607 soddisfa quanto detto sopra;
- c) i tubi di convogliamento dei pluviali e dei collettori devono rispondere, a seconda del materiale, a quanto indicato nell'articolo relativo allo scarico delle acque usate; inoltre i tubi di acciaio inossidabile devono rispondere alle norme UNI EN 10088;
- d) per i punti di smaltimento valgono per quanto applicabili le prescrizioni sulle fognature date dalle pubbliche autorità. Per i chiusini e le griglie di piazzali vale la norma UNI EN 124.

Art.63.3.3 Modalità di esecuzione

Per la realizzazione dell'impianto si utilizzeranno le modalità indicate nei documenti progettuali e qualora non siano specificati in dettaglio nel progetto od a suo completamento, si rispetteranno le prescrizioni seguenti.

Vale inoltre quale prescrizione ulteriore cui fare riferimento la norma UNI EN 12056-3.

- a) Per l'esecuzione delle tubazioni vale quanto riportato nell'articolo "Impianti di scarico acque usate". I pluviali montati all'esterno devono essere installati in modo da lasciare libero uno spazio tra parete e tubo di 5 cm, i fissaggi devono essere almeno uno in prossimità di ogni giunto ed essere di materiale compatibile con quello del tubo.
- b) I bocchettoni ed i sifoni devono essere sempre del diametro delle tubazioni che immediatamente li seguono. Quando l'impianto acque meteoriche è collegato all'impianto di scarico acque usate deve essere interposto un sifone. Tutte le caditoie a pavimento devono essere sifonate. Ogni inserimento su un collettore orizzontale deve avvenire ad almeno 1,5 m dal punto di innesto di un pluviale.
- c) Per i pluviali ed i collettori installati in parti interne all'edificio (intercapedini di pareti, ecc.) devono essere prese tutte le precauzioni di installazione (fissaggi elastici, materiali coibenti acusticamente, ecc.) per limitare entro valori ammissibili i rumori trasmessi.
- d) Tutti i fissaggi, agganci, staffaggi devono essere del tipo antisismico in conformità a quanto prescritto nelle Norme Tecniche sulle costruzioni vigenti.

Art.63.3.4 Collaudi

Durante l'esecuzione dei lavori ed al termine degli stessi l'appaltatore eseguirà a propria cura e spese, sotto la supervisione e il controllo della Direzione Lavori le seguenti prove:

- a) Nel corso dell'esecuzione dei lavori, per le parti destinate a non restare in vista o che possono influire irreversibilmente sul funzionamento finale, effettuerà le prove di tenuta all'acqua come riportato nell'articolo sull'impianto di scarico acque usate, riportando i risultati in un apposito verbale.
- b) Al termine dei lavori una verifica finale della funzionalità dell'opera secondo le indicazioni e le modalità fissate dalla direzione lavori riportando in un verbale i risultati della stessa.

La Direzione dei Lavori raccoglierà inoltre in un fascicolo i documenti progettuali più significativi, la dichiarazione di conformità predetta (ed eventuali schede di prodotti) nonché le istruzioni per la manutenzione con modalità e frequenza delle operazioni.

Art.64 IMPERMEABILIZZAZIONI - SIGILLATURE

Art.64.1 GENERALITÀ

Si definiscono opere di impermeabilizzazione quelle che servono a limitare (o ridurre entro valori prefissati) il passaggio di acqua (sotto forma liquida o vapore) attraverso una parte dell'edificio (pareti, fondazioni, pavimenti contro terra, ecc.) o comunque lo scambio igrometrico tra ambienti.

Le opere di impermeabilizzazione si dividono in:

- impermeabilizzazioni costituite da strati continui (o discontinui) di prodotti;
- impermeabilizzazioni realizzate mediante la formazione di intercapedini ventilate.

Le impermeabilizzazioni si intendono suddivise nelle seguenti categorie:

- impermeabilizzazioni di coperture continue o discontinue;
- impermeabilizzazioni di pavimentazioni;
- impermeabilizzazioni di opere interrate;

- impermeabilizzazioni di elementi verticali (con risalita d'acqua).

Le impermeabilizzazioni, di qualsiasi genere, devono essere eseguite con la maggiore accuratezza possibile, specie in vicinanza di fori, passaggi canne, ecc.; le eventuali perdite che si dovessero manifestare in esse, anche a distanza, di tempo e sino al collaudo, devono essere riparate ed eliminate dall'Appaltatore, a sua cura e spese, compresa ogni opera di ripristino. Si precisa che il periodo di garanzia è di dieci anni per tutte le impermeabilizzazioni di nuova fattura.

Il piano di posa su opere murarie dovrà essere ben livellato, con pendenze in nessun punto inferiori al 1.5% ed avere una superficie priva di asperità, perfettamente asciutta e livellata.

I piani di posa delle soglie di porte e balconi o davanzali di finestre dovranno essere predisposti in salita verso l'interno. Qualora al piede delle pareti impermeabilizzate venissero eseguite zoccolature in marmo, gres o altro materiale, le facce a vista degli elementi di rivestimento dovranno risultare sullo stesso piano della parete finita superiore, non essendo consentiti aggetti di mora.

All'atto del collaudo i manti impermeabili ed i relativi raccordi dovranno risultare perfettamente integri, senza borse, scorrimenti, fessurazioni e simili, salvo danni causati da forza maggiore escludendosi, tra questi, quelli eventuali provocati da azioni meteorologiche, anche se di entità eccezionale.

Le impermeabilizzazioni su pareti verticali, su piani orizzontali o inclinati devono essere valutate in base alla superficie effettiva, senza deduzioni dei vani per camini, canne, lucernari ed altre parti emergenti purché non eccedenti ciascuna la superficie di 1,00 m² restando, in tal modo, compensati i risvolti e gli oneri conseguenti alla loro presenza. Non sono considerati oneri per i ponteggi perimetrali di facciata che, se necessari e non esistenti, devono essere computati in aggiunta. E' compresa la formazione di tutti i piani di lavoro, di qualsiasi tipo, fino all'altezza di 4,00 m.

Nei prezzi di elenco, anche se non specificato si intendono sempre compresi e compensati gli oneri per il taglio, lo sfido e gli altri accessori eventualmente necessari (p. es. i nastri biadesivi).

Art.64.1.1

Impermeabilizzazione di opere interrato

Per le soluzioni che adottino membrane in foglio o rotolo si sceglieranno i prodotti che per resistenza meccanica a trazione, agli urti e alla lacerazione, meglio si prestano a sopportare l'azione del materiale di rinterro (che comunque dovrà essere ricollocato con le dovute cautele). Le resistenze predette potranno essere raggiunte mediante strati complementari e/o di protezione ed essere completate da soluzioni adeguate per ridurre entro limiti accettabili le azioni di insetti, muffe, radici e sostanze chimiche presenti del terreno. Inoltre durante la realizzazione, si curerà che i risvolti, i punti di passaggio di tubazioni, ecc. siano accuratamente eseguiti, onde evitare sollecitazioni localizzate o provocare distacchi e punti di infiltrazione.

Per le soluzioni che adottano prodotti rigidi in lastre, fogli sagomati e similari (con la formazione di interspazi per la circolazione di aria) si opererà come indicato sopra a proposito della resistenza meccanica. Per le soluzioni ai bordi e nei punti di attraversamento di tubi, ecc., si eseguirà con cura la soluzione adottata in modo da non costituire punti di infiltrazione e di debole resistenza meccanica.

Per le soluzioni che adottano intercapedini di aria si curerà la realizzazione della parete più esterna (a contatto con il terreno), in modo da avere continuità e adeguata resistenza meccanica. Al fondo dell'intercapedine si formeranno opportuni drenaggi dell'acqua che limitino il fenomeno di risalita capillare nella parete protetta.

Per le soluzioni che adottano prodotti applicati fluidi o in pasta, si sceglieranno prodotti che possiedano caratteristiche di impermeabilità e anche di resistenza meccanica (urti, abrasioni, lacerazioni). Le resistenze predette potranno essere raggiunte mediante strati complementari e/o di protezione ed essere completate da soluzioni adeguate per ottenere valori accettabili di resistenza ad agenti biologici quali radici, insetti, muffe, ecc., nonché di resistenza alle possibili sostanze chimiche presenti nel terreno. Durante l'esecuzione, si curerà la corretta esecuzione di risvolti e dei bordi, nonché dei punti particolari quali passaggi di tubazioni, ecc. in modo da evitare possibili zone di infiltrazione e/o distacco. La preparazione del fondo, l'eventuale preparazione del prodotto (miscelazioni, ecc.), le modalità di applicazione - ivi comprese le condizioni ambientali (temperatura ed umidità) e quelle di sicurezza - saranno quelle indicate dal produttore nella sua documentazione.

Art.64.1.2

Impermeabilizzazioni di elementi verticali (con risalita d'acqua)

Per le impermeabilizzazioni di elementi verticali (con risalita d'acqua) si eseguiranno strati impermeabili (o drenanti) che impediscano o riducano al minimo il passaggio di acqua per capillarità, ecc.

Gli strati dovranno essere realizzati con fogli, prodotti spalmati, malte speciali, ecc. curandone la continuità e la collocazione corretta nell'elemento. L'utilizzo di estrattori di umidità per murature, malte speciali e altri prodotti similari sarà ammesso solo con prodotti di provata efficacia e osservando scrupolosamente le indicazioni del progetto e del produttore per la loro realizzazione.

Art.64.2

BARRIERA AL VAPORE CON MEMBRANA BITUMINOSA

Prima della posa dell'isolante su solaio a terra verrà posta in opera una barriera al vapore costituita da una membrana impermeabile, prefabbricata con processo industriale e formata da bitume polimero elastoplastomerico armata con lamina di alluminio dello spessore di 60 micron accoppiata a feltro di vetro ad elevata resistenza alla fiamma.

In particolare la membrana impermeabile, con riferimento allo spessore di 4 mm e salvo diversa specifica indicazione nei prezzi di elenco, dovrà essere in possesso almeno delle seguenti caratteristiche tecniche debitamente certificate dall'Appaltatore ed accettate dalla D.L.:

- carico rottura longitudinale 400 N/5cm;
- carico rottura trasversale 300 N/5cm;
- allungamento rottura 2 %

Art.64.3**IMPERMEABILIZZAZIONE LOCALI UMIDI**

I locali ove sia presente un sifone o un potenziale rischio di allagamento, nonché tutti i depositi (di reparto e generali) dovranno essere impermeabilizzati con impermeabilizzazione eseguita mediante stesura di due mani a spatola, o a spruzzo con intonacatrice, di malta bicomponente elastica a base cementizia, inerti selezionati a grana fine, fibre sintetiche e speciali resine acriliche in dispersione acquosa, per uno spessore finale non inferiore a 2 mm (tipo Mapelastic - MAPEI). Qualora sul sottofondo cementizio si preveda la formazione di microfessurazioni da assestamento si dovrà interporre, tra il primo ed il secondo strato, una Rete in Fibra di Vetro alcaliresistente di maglia 4,5x4 mm. Il prodotto impermeabilizzante potrà essere rifinito a frattazzino di spugna su una rasatura a zero.

Il materiale dovrà avere le seguenti caratteristiche:

- Peso specifico dell'impasto (g/cm^3): 1,7
- Durata dell'impasto: 60 min.
- Adesione al calcestruzzo (N/mm^2):
 - dopo 28 giorni a $+23^\circ\text{C}$ e 50% U.R.: 1,1
 - dopo 7 giorni a $+23^\circ\text{C}$ e 50% U.R. + 21 gg in acqua: 0,6
- Impermeabilità secondo EN 12390-8:2009 Mod. (1,5 atm. per 7 giorni): impermeabile
- Allungamento DIN 53504 (Mod.) dopo 28 giorni a $+23^\circ\text{C}$ e 50%: 30%
- Fattore di permeabilità al vapore (m): 1.500
- Resistenza ai cicli di gelo/disgelo del calcestruzzo rivestito con Mapelastic: superiore ai 300 cicli (UNI 7087:2002)
- Capacità di copertura delle lesioni
 - Crack-bridging a rottura del film di Mapelastic non armato:
 - dopo 28 giorni a $+23^\circ\text{C}$ e 50% U.R.: 0,8 mm di ampiezza
 - dopo 7 giorni a $+23^\circ\text{C}$ e 50% U.R. + 21 giorni in acqua: 0,6 mm di ampiezza
 - dopo 7 giorni a $+23^\circ\text{C}$ e 50% U.R. + 18 mesi in acqua: 0,5 mm di ampiezza
 - Crack bridging a rottura del film di Mapelastic armato con rete in fibre di vetro: 1,5 mm di ampiezza;
- Resistenza al cloruro di calcio (dopo 60 giorni) in soluzione di CaCl_2 al 30%) misurata controllando la perdita di resistenza a compressione su un provino in calcestruzzo confezionato con rapporto a/c pari a 0,4 protetto con Mapelastic: nessuna perdita di prestazioni;
- Resistenza al cloruro di sodio (dopo 60 giorni in soluzione di NaCl al 10%) mediante il controllo della penetrazione dello ione Cl^- in un provino di calcestruzzo confezionato con un rapporto a/c pari a 0,8 protetto con Mapelastic ($\text{mm} \leq 2$)
- Resistenza alla carbonatazione (dopo 60 gg in soluzione di CO_2 al 30%) mediante la determinazione della penetrazione della carbonatazione in un provino di cls confezionato con un rapporto a/c pari a 0,8 protetto con Mapelastic ($\text{mm} \leq 2$).

Art.64.4**BARRIERA AL VAPORE CON TELO IN POLIETILENE**

Prima della posa dell'isolante in copertura è prevista la posa di una barriera vapore costituita da teli in polietilene estruso a bassa densità, posati a secco, sovrapposti sulle giunture di almeno 10 cm e saldati con nastro biadesivo butilico di larghezza 15 mm.

In particolare, salvo diversa e specifica indicazione nei prezzi di elenco, i teli dovranno essere in possesso almeno delle seguenti caratteristiche tecniche debitamente documentate dall'Appaltatore ed accettate dalla D.L.:

- densità 900 kg/m^3 ;
- valore $S_d > 100 \text{ m}$.

Art.64.5**MANTI CON MEMBRANE BITUMINOSE**

Esecuzione di impermeabilizzazione su coperture piane, curve o a falde, realizzata mediante fornitura e posa in opera di doppia membrana bituminosa plastomerica o elastomerica dello spessore di 4 mm ciascuna, armata con tessuto in poliestere e velo vetro.

Caratteristiche tecniche:

- resistenza alla trazione:
- carico di rottura da N/5 cm $L = 80$ $T = 70$
- allungamento % $L = 45$ $T = 50$
- flessibilità a freddo $^\circ\text{C} - 10$
- scorrimento a caldo mm mm zero
- impermeabilità all'acqua impermeabile
- comportamento all'acqua: (assorbimento) % < 1
- permeabilità al vapore d'acqua $u > 60.000$

Art.64.6**IMPERMEABILIZZAZIONE DI MURATURE CONTRO TERRA**

Le murature contro terra saranno protette da membrana impermeabilizzante plastomerica (guaina) elastica antiradice con doppia armatura in tessuto non tessuto poliestere e velo vetro.

La guaina verrà applicata previa pulizia della superficie interessata alla posa, formazione di sguscia, spalmatura di due mani di primer a rapida essiccazione, incollaggio dei teli a fiamma con sormonti.

Art.65**OPERE DA LATTONIERE****Art.65.1****GENERALITÀ**

I manufatti ed i lavori in genere in lamiera di acciaio (nera o zincata), di zinco, di rame, di piombo, di ottone, di alluminio o di altri metalli, dovranno essere delle dimensioni e delle forme richieste, lavorati con la massima precisione ed a perfetta finitura.

Detti lavori saranno dati in opera, salvo diversa disposizione, completi di ogni accessorio necessario al loro perfetto funzionamento, nonché completi di pezzi speciali e sostegni di ogni genere.

Il collocamento in opera comprenderà altresì ogni occorrente prestazione muraria ed ancora il lavoro completo di verniciatura protettiva, da eseguire secondo prescrizione.

Le giunzioni dei pezzi saranno effettuate mediante chiodature, ribattiture, rivettature aggraffature, saldature o con sistemi combinati, sulla base di quanto disposto in particolare dalla direzione lavori ed in conformità ai campioni che dovranno essere presentati per l'approvazione.

L'appaltatore avrà anche l'obbligo di presentare, a richiesta della stessa direzione, gli esecutivi delle varie opere, tubazioni, canali di raccolta, ecc., completi dei relativi calcoli di verifica e di apportarvi, se necessario, tutte le modifiche eventualmente richieste in sede di preventiva accettazione.

Art.65.2**CANALI DI GRONDA****Art.65.2.1****Norme comuni**

I canali di gronda potranno essere realizzati, in rapporto alle prescrizioni, in lamiere (acciaio zincato naturale o preverniciato, rame, acciaio inossidabile, alluminio, zincotitanio, corten, in vetroresina, ecc). O potranno venire ricavati direttamente nella struttura con l'adozione di opportuni sistemi di protezione. Qualora comunque non diversamente previsto, i canali di gronda verranno realizzati in lamiera di acciaio zincato preverniciato, del tipo fe kp gz 450 uni 5753-75 di spessore non inferiore ad 8/10 di mm.

I canali di gronda dovranno essere collocati in opera con le pendenze necessarie al perfetto scolo delle acque; in ogni caso la pendenza minima non dovrà risultare inferiore allo 0,5% e la lunghezza dei canali, per ogni pendenza, non dovrà superare di norma 12,50 m.

Nella località ove le neviccate raggiungono altezze ragguardevoli sarà necessario, in vicinanza delle gronde, collocare dei telai paraneve fissati alla struttura portante.

Art.65.2.2**Canali di gronda esterni**

Avranno sagoma tonda od a gola, con riccio interno od esterno, ovvero sezione quadra o rettangolare, secondo le prescrizioni della direzione od i particolari di progetto; saranno forniti in opera con le occorrenti unioni o risvolti per seguire la linea di gronda, i pezzi speciali di imboccatura, sbocco, ecc., e saranno sostenuti da robuste cicogne in acciaio zincato, modellate secondo disposizione e murate o fissate all'armatura della copertura a distanze non superiori ad 80 cm.

Le giunzioni dovranno essere chiodate con ribattini e saldatura a perfetta tenuta; per tratti di notevole lunghezza verranno predisposti opportuni giunti di dilatazione.

I bordi esterni dei canali di gronda saranno a quota leggermente più bassa di quelli interni onde impedire, in casi di otturazione, travasi di acqua verso l'edificio; gli sbocchi nei pluviali saranno protetti con griglie di materiale inossidabile.

Art.65.2.3**Canali di gronda incassati nella muratura**

Ricavati con opportuna sagomatura della struttura muraria (di norma conglomerato cementizio armato), potranno essere rivestiti in lamiera di acciaio zincato od inossidabile o protetti con idonei sistemi impermeabilizzanti.

Qualunque sia la sagoma prescritta, il bordo interno dell'incavo avrà un'altezza di almeno 10 cm. E formerà con la verticale, nel caso di raccordo continuo con manti impermeabilizzanti, un angolo non inferiore a 30°; il bordo esterno dovrà risultare più alto di quello interno per almeno 5 cm.

Per i canali rivestiti in lamiera, il fissaggio di questa avverrà con l'ausilio di zanche di acciaio mediante chiodatura su tasselli od elementi di legno resinoso annegati nella muratura. Sul bordo esterno la lamiera presenterà sagoma avvolgente rispetto alla muratura, con gocciolatoio esterno e spiovente verso l'interno; sul bordo interno l'ala della lamiera penetrerà per non meno di 15 cm. Nella sottostruttura del tegolato o sarà fissata sotto il manto impermeabile della copertura.

Per i canali rivestiti con strato impermeabilizzante, questo sarà di norma costituito con le stesse modalità del manto realizzato sulla copertura, del quale rappresenterà quindi appendice indipendente. Salvo diversa

prescrizione verranno impiegati manti di finitura autoprotetti con lamine metalliche o guaine elastomeriche la pendenza comunque non dovrà risultare inferiore all'1%.

Il bordo esterno dei canali dovrà essere protetto con scossaline metalliche o con lastre di marmo a doppio gocciolatoio idoneamente fissate. L'impermeabilizzazione del bordo interno dovrà invece risvoltare sotto l'analogo manto della copertura (o sotto il tegolato) per non meno di 15 cm. O sarà protetta da scossalina metallica a squadra, costituita da elementi lunghi $2 \div 3$ m. Bene fissati al sottofondo e non saldati fra loro.

Art.65.3 PLUVIALI

Art.65.3.1 Norme comuni

I pluviali potranno essere applicati, in rapporto alle prescrizioni, all'esterno dei fabbricati oppure incassati in apposite tracce ricavate nelle strutture murarie. Potranno essere realizzati con tubi di acciaio zincato (serie normale), di ghisa (grigia o sferoidale), di p.v.c. rigido (tipi 301 e 302), di polietilene (p.e.a.d.) Od in lamiera di acciaio zincata, delle qualità e caratteristiche descritte nell'elenco dei prezzi unitari.

I pluviali avranno diametro interno non inferiore ad 80 mm, nè superiore a 150 mm; il dimensionamento sarà comunque conforme ai dati riportati nella tabella cxiv di cui al successivo art.106.

I pluviali saranno posti in opera, di norma, a distanze non superiori a 25 m e saranno fissati alla struttura muraria, a non meno di 5 cm dal filo esterno di parete (esterna o di incasso), mediante opportuni bracciali snodati muniti degli occorrenti anelli (collari); l'interesse di questi non dovrà superare 1,50 m ed il fissaggio della tubazione sarà bloccato sotto bicchiere e libero nel punto intermedio (collare guida).

Qualora le acque raccolte nei pluviali dovessero essere convogliate nei canali di fogna, lo scarico degli stessi dovrà avvenire in appositi pozzetti sifonati, in muratura o prefabbricati, ubicati in posizione tale da rendere possibile una facile ispezione. Il collegamento dovrà avvenire a perfetta tenuta, possibilmente realizzata mediante l'inserimento di una guarnizione elastica.

Art.65.3.2 Pluviali esterni

Avranno i sostegni fissati con leggera pendenza verso l'esterno o idoneamente sagomanti e forniti di tacche gocciolatoio, così da evitare che l'acqua piovana filtri nelle murature. Il collegamento con i canali di gronda sarà effettuato nel perfetto rispetto degli esecutivi di progetto e delle disposizioni della direzione. Saranno impiegati idonei pezzi speciali (rapportati al tipo dei raccordi ed alle caratteristiche dei materiali impiegati) nonchè giunzioni adeguate (saldature, incollaggi) e materiali ausiliari di tenuta (guarnizioni, sigillanti) in maniera tale da garantire l'assoluta assenza di perdite o di infiltrazioni di acqua.

Il piede di ogni colonna sarà di norma costituito da un tubo di ghisa, catramato a caldo sia esternamente che internamente (o cementato internamente), alto non meno di 2,50 m e munito all'estremità inferiore, se con scarico all'esterno, di apposito gomito a 90°.

Qualora i pluviali esterni dovessero rientrare nella parete, per proseguire incassati in sede propria predisposta, dovrà essere innestato sui pluviali stessi, prima dell'incameramento, un apposito gocciolatoio atto ad evitare infiltrazione d'acqua nelle murature.

Particolare attenzione dovrà essere posta nell'esecuzione dei giunti di dilatazione ricorrendo all'impiego, ove risultino già predisposti, degli appositi pezzi speciali.

Art.65.3.3 Pluviali incassati

Saranno realizzati con tubi di acciaio zincato, di ghisa, di p.v.c. o di polietilene, con assoluta esclusione dei condotti in lamiera (zincata o meno). La posa in opera avverrà come per i pluviali esterni curando che la tubazione non disti meno di 5 cm da tutte le pareti di contorno.

Art.65.4 CONVERSE - COLMI - COMPLUVI - SCOSSALINE

Tutti i manufatti di cui al presente titolo e simili, se non diversamente prescritto, dovranno essere in lamiera dello stesso tipo utilizzata per gronde e pluviali. Avranno sviluppo adeguato (larghezza comunque non minore di 50 cm, fatta eccezione per le scossaline) e sagome come da progetto o da prescrizione.

La saldatura dei giunti sarà fatta con una sovrapposizione di circa 5 cm, su entrambi i fili di testa, e rinforzata con rivetti distanti 5-6 cm e sfalsati. La pendenza non dovrà essere inferiore all'1%.

Nella posa dei lunghi tratti si dovrà tener conto della dilatazione; si poseranno quindi in opera tratti di circa 20 m, distaccando le testate di circa 3 cm e coprendo i bordi superiori con un cappello coprigiunti. Le converse poste lungo le pareti verticali in muratura dovranno avere le estremità libere per la dilatazione del metallo ed essere munite di sgoccioline, murate nell'apposita incavatura predisposta nella parete.

Art.65.5 TORRETTE E COMIGNOLI PER CANNE DI AREAZIONE

In copertura sono previste torrette e comignoli statici di evacuazione, eseguiti in opera o prefabbricati.

In caso di comignolo in opera esso sarà costituito dai seguenti elementi principali:

- rivestimento esterno delle condotte fumarie e/o di ventilazione emergenti dall'estradosso del sistema di copertura, in tavolato in laterizio comune di spessore fino a 8 cm completo di intonaco civile esterno;
- coronamento superiore in mattoni pieni 6x12x24 cm sporgenti dal perimetro ed in vista;
- piastra superiore prefabbricata di chiusura in conglomerato cementizio opportunamente armata poggiante su colonnine in bimattoni 12x12x24 cm intonacate a civile;
- manto di copertura superiore, posato su letto di malta.

In caso di torrino prefabbricato esso sarà costituito da

- basamento in cemento;
- comignolo in cemento a stadi;
- cappello in cemento.

Art.66

PAVIMENTAZIONI PER ESTERNO

I pavimenti, di qualunque genere, vengono valutati per la loro superficie in vista, con esclusione delle parti ammassate sotto intonaco o comunque incassate. Nella misurazione non vengono detratte le zone non pavimentate purché di superficie, ciascuna, non superiore a 0,25 m².

I prezzi di elenco comprendono e compensano i tagli, gli sfridi, gli adattamenti, le assistenze dell'imprenditore edile per scarico, custodia, carico e sollevamento a pie d'opera di tutti i materiali, la pulizia finale con segatura. Per i pavimenti in marmette e marmettoni sono compresi nel prezzo il letto di malta cementizia grassa, l'arrotatura e la levigatura, la stuccatura dei giunti.

Per i pavimenti in piastrelle di ceramica e compreso nel prezzo il letto di malta cementizia, lo spolvero di puro cemento asciutto, la sigillatura dei giunti.

La graniglia, per pavimenti, di marmo o di altre pietre idonee deve corrispondere, per tipo e grana, ai campioni prescelti e risultare perfettamente scevra da impurità.

Le voci sono da intendersi comprensive di assistenza muraria, adattamenti, tagli, sfridi, sigillatura dei giunti, pulizia finale.

Art.66.1

PAVIMENTI IN MASSELLI DI CALCESTRUZZO AUTOBLOCCANTI

Pavimento in masselli autobloccanti prefabbricati in calcestruzzo vibrocompresso spessore 60 mm, prodotti e controllati secondo le norme UNI 9065, tipo monostrato, colore naturale, posati su letto di sabbia dello spessore di 3 - 5 cm. Compresa la sabbia di sottofondo, la posa a campo unito o a disegno, l'assistenza muraria, la battitura, la sabbia per l'intasamento delle sconnesure

Art.66.2

PAVIMENTO IN GRES PORCELLANATO PER ESTERNI

Pavimento in gres porcellanato smaltato in piastrelle, resistente agli sbalzi termici, al gelo e agli acidi, per locali ad uso residenziale o terziario leggero, a norma UNI EN 14411 gruppo BIa GL, posto in opera con idoneo collante, previa preparazione del piano superiore del massetto di sottofondo.

Art.66.3

PAVIMENTAZIONI IN ASFALTO

La parte superiore della sovrastruttura stradale è costituita da un doppio strato di conglomerato bituminoso steso a caldo composto da:

- uno strato inferiore di collegamento (binder)
- uno strato superiore di usura.

Il conglomerato per ambedue gli strati sarà costituito da una miscela di pietrischetti, graniglie, sabbie ed additivi (secondo le definizioni riportate nell'art. 1 delle "Norme per l'accettazione dei pietrischi, dei pietrischetti, delle graniglie, della sabbia, degli additivi per costruzioni stradali" del C.N.R., fascicolo IV/1953), mescolati con bitume a caldo.

Tali strati saranno stesi in opera mediante macchina vibrofinitrice e compattati con rulli gommati e lisci. I conglomerati durante la loro stesa non devono presentare nella loro miscela alcun tipo di elementi fragili anche isolati o non conformi alle prescrizioni del presente capitolato; in caso contrario a sua discrezione la Direzione Lavori accetterà il materiale o provvederà ad ordinare all'Impresa il rifacimento degli strati non ritenuti idonei. Tutto l'aggregato grosso (frazione > 4 mm), dovrà essere costituito da materiale frantumato. Per le sabbie si può tollerare l'impiego di un 10% di sabbia tondeggiate.

Art.66.3.1

Binder

Strato di binder in conglomerato bituminoso modificato costituito da inerti graniglie e pietrischi, D_{max} 16 mm, resistenza alla frammentazione LA = 25, compreso fino ad un massimo di 30% di fresato rigenerato con attivanti chimici funzionali (rigeneranti), impastati a caldo con bitume modificato penetrazione 45-80 (classe 4) punto di rammollimento = 70 (classe 4) e ritorno elastico = 80 (classe 2), dosaggio minimo di bitume totale del 4,2% su miscela con l'aggiunta di additivo attivante l'adesione ("dopes" di adesività); con percentuale dei vuoti in opera compreso tra il 3% e 6%. Compresa la pulizia della sede, l'applicazione di emulsione bituminosa modificata al 60% in ragione di 0,60-0,80 kg/m², la stesa mediante finitrice meccanica e la costipazione a mezzo di rulli di idoneo peso. La miscela bituminosa potrà essere prodotta a tiepido, con qualsiasi tecnologia o additivo, purché siano soddisfatte le medesime prestazioni di quella prodotta a caldo.

Art.66.3.2

Strato di usura

Strato di usura in conglomerato bituminoso costituito da inerti graniglie e pietrischi, D_{max} 10,00 mm, resistenza alla frammentazione LA = 20 e resistenza alla levigazione PSV = 44, compreso fino ad un massimo di 20% di fresato rigenerato con attivanti chimici funzionali (rigeneranti), impastati a caldo con bitume modificato penetrazione 45-80 (classe 4) punto di rammollimento = 70 (classe 4) e ritorno elastico = 80 (classe 2), dosaggio minimo di bitume totale del 4,8% su miscela con l'aggiunta di additivo attivante l'adesione ("dopes" di adesività); con percentuale dei vuoti in opera compreso tra il 3% e 6%, valore di aderenza superficiale BPN = 62.

Compresa la pulizia della sede, l'applicazione di emulsione bituminosa modificata al 60% in ragione di 0,60-0,80 kg/m², la stesa mediante finitrice meccanica e la costipazione a mezzo di rulli di idoneo peso. La miscela bituminosa potrà essere prodotta a tiepido, con qualsiasi tecnologia o additivo, purché siano soddisfatte le medesime prestazioni di quella prodotta a caldo.

Art.67

OPERE IN PIETRA NATURALE

I manufatti in pietra naturale da valutarsi a superficie vengono misurati in base al minimo rettangolo circoscritto ritenendosi, in tal modo, compensati i tagli e gli sfridi. Quelli da valutarsi a volume vengono misurati in base al minimo parallelepipedo retto circoscritto, ritenendosi, in tal modo, compensati i tagli e gli sfridi. I manufatti da valutarsi in base allo sviluppo lineare vengono misurati secondo il lato di maggiore lunghezza. Le lavorazioni particolari sono valutate e compensate a parte secondo le previsioni del Listino prezzi. Relativamente alla superficie in vista, i prezzi di Listino compensano, per le lastre, la levigatura media e le coste fresate a giunto, per i masselli la levigatura media o la bocciardatura.

Per i pavimenti interni con lavorazione come da casellario e scelta del materiale, da lucidare in opera o da finire con qualsiasi altra lavorazione, alle lastre fornite con superficie grezza di sega si applicano i prezzi base.

Per i pavimenti esterni con lavorazione come da casellario e scelta del materiale, da lucidare in opera o da finire con qualsiasi altra lavorazione, alle lastre, fornite con superficie grezza di sega compreso lo smussino fino ad 1 cm di larghezza, si applicano i prezzi base. La posa in opera delle lastre e masselli e degli elementi rettilinei viene misurata per la superficie, il volume o lo sviluppo effettivo ed i prezzi di Listino comprendono e compensano le prestazioni per scarico, accatastamento, custodia, carico e trasporto dei manufatti a pie d'opera; le malte, gli adesivi, le stuccature.

In linea generale le pietre e i marmi da impiegarsi nelle costruzioni devono essere omogenee, a grana compatta, con esclusioni di parti tratte dal cappellaccio, esenti da screpolature, peli, venature, inclusioni di sostanze estranee, nodi, scaglie o tasselli, spaccature, cavità, ecc.

Sono escluse senz'altro da qualsiasi impiego le pietre marnose, gessose o solubili, gelive e non aventi le caratteristiche di resistenza statica richiesta.

Le pietre e i marmi dovranno avere le seguenti caratteristiche del carico unitario di rottura per cm²:

- Porfidi kg. 1.800/2.500
- Sieniti kg. 1.400/1.800
- Graniti kg. 900/1.400
- Serizzi kg. 900/1.200
- Marmi kg. 400/ 800
- Travertini kg. 350/ 550
- Ceppi kg. 350/ 400

Peso per m³:

- Porfidi ql. 24/27
- Sieniti ql. 27/30
- Graniti ql. 25/28
- Serizzi ql. 23/26
- Marmi ql. 27/28
- Travertini ql. 22/25
- Ceppi ql. 22/23

Le opere in pietra naturale devono corrispondere perfettamente ai disegni forniti dalla Direzione lavori, ed essere lavorate in conformità alle prescrizioni delle presenti specifiche tecniche nonché a quelle che saranno impartite dalla Direzione lavori, all'atto dell'esecuzione.

L'Appaltatore, prima di iniziare la fornitura deve presentare a sua cura e spesa i campioni dei vari tipi di marmi o pietre e delle loro lavorazioni per la necessaria approvazione da parte della Direzione lavori.

I campioni verranno conservati negli Uffici della Direzione, fino al collaudo dei lavori, per i relativi confronti e riferimenti, ad opera ultimata o a fornitura eseguita. Per le opere di maggior o speciale importanza, la Direzione lavori può ordinare, senza compenso alcuno, la costruzione di modelli in gesso al vero, completati con degli elementi che vi si collegano. Tali modelli vengono sottoposti all'esame della Direzione lavori per le eventuali correzioni e modificazioni e per la definitiva approvazione.

Nella lavorazione dei pezzi devono essere rispettate rigorosamente le dimensioni e le indicazioni segnate nei disegni e nei casellari, riportandole chiaramente su ciascun pezzo. Tutti i pezzi devono essere muniti delle occorrenti incassature per l'assicurazione delle chiavette e simili, provvedendosi pure, all'atto della posa in opera, agli eventuali adattamenti che si rendessero necessari per la connessione dei pezzi, alle successive suggellature dei giunti, ritocchi, stuccature e riparazioni da eseguirsi a perfetta regola d'arte.

Per tutte le opere e fatto obbligo all'Appaltatore di rilevare e controllare, a propria cura e spese, la corrispondenza delle varie opere ordinate dalla Direzione lavori con le strutture rustiche esistenti, segnalando tempestivamente a quest'ultima ogni divergenza od ostacolo, restando esso Appaltatore in caso contrario unico responsabile della perfetta rispondenza dei pezzi all'atto della posa in opera. Esso ha pure l'obbligo di apportare alle stesse, in corso di lavoro, tutte quelle modifiche che potessero essere richieste dalla Direzione lavori.

L'Appaltatore è obbligato a provvedere a sue cure e spese alla sostituzione dei pezzi che risultassero difettosi (smussature, cavità nelle facce, masticature, tassellature, ecc.) anche se i difetti si verificassero dopo la posa e sino al collaudo.

Per i pavimenti in pietra naturale si prescrive che gli stessi devono essere posti in opera con il piano greggio o lavorato a sega e, successivamente, levigati e lucidati in opera.

Art.67.1

SOGLIE IN PIETRA

Ove previsto in progetto verranno poste in opera soglie in pietra spessore minimo 2 cm, larghezza oltre 20 cm, con piano ribassato passante per battuta scuretti, levigata nella parte vista, con listello di battuta a cm, piano passante per scuretti, levigata parte vista, tenuta d'acqua (per serramento) dimensioni 10x15 mm oltre il piano, compreso gocciolatoio, letto di posa in malta di cemento, sigillature, materiali di consumo.

Art.68 PAVIMENTI INTERNI

Art.68.1 GENERALITÀ

I materiali per pavimentazioni dovranno rispondere alle prescrizioni generali definite nel progetto. In generale sono previsti pavimenti non porosi, piani, resistenti ai raggi UV, omogenei e facilmente sanificabili. Nel caso di pavimenti discontinui (es: piastrelle) i giunti dovranno essere ridotti ed impermeabilizzati. Alcuni locali saranno realizzati con pavimento antisdrucciolo, resistente al fuoco, antistatico, antibatterico, assorbitore di cadute o antipolvere, in funzione dell'attività svolta. La superficie di posa dovrà essere piana, liscia, asciutta, consistente, priva di grassi e di fessure e mantenere durante l'utilizzo della struttura queste caratteristiche. I prodotti utilizzati dovranno essere marchiati "CE" e rispettare la normativa 2004/42/CE relativa alla limitazione delle emissioni di composti organici volatili, secondo i livelli COV 2010. Prima della posa dovrà essere realizzata una campionatura di un'adeguata tipologia di pavimenti, seguita dall'approvazione dell'Amministrazione. Dovranno essere inclusi anche i sottofondi, le eventuali livelline, gli zoccolini relativi ai singoli pavimenti ed anche i giunti, sia di costruzione che di dilatazione per tipo di pavimento. Criterio d'accettazione: la planarità del pavimento è una diretta conseguenza della planarità del sottofondo per il quale si richiede di verificare che non vi siano ondulazioni superiori a 2 mm per metro lineare di lunghezza, misurati con l'apposizione sul piano del sottofondo di un regolo metallico lungo almeno 2.50 m. I pavimenti dovranno essere consegnati diligentemente finiti, lavorati e puliti, senza macchie di sorta. Resta comunque contrattualmente stabilito che, per un periodo di almeno dieci giorni dopo l'ultimazione di ciascun pavimento, l'Appaltatore avrà l'obbligo di impedire, a mezzo di chiusura provvisoria, l'accesso di qualunque persona nei locali, e ciò anche per pavimenti costruiti da altre ditte. Ad ogni modo, ove i pavimenti risultassero in tutto o in parte danneggiati per il passaggio abusivo di persone o per altre cause l'appaltatore dovrà a sua cura e spesa, ricostruire le parti danneggiate. Resta comunque contrattualmente stabilito che per un congruo periodo dopo l'ultimazione di ciascun pavimento, l'Appaltatore ha l'obbligo di impedire a mezzo di chiusura provvisoria l'accesso di qualunque persona nei locali; e ciò anche per pavimenti costruiti da altre Ditte. Qualora i pavimenti risultassero in tutto o in parte danneggiati per il passaggio abusivo di persone e per altre cause, l'Appaltatore dovrà a sua cura e spese ricostruire le parti danneggiate. L'Appaltatore ha l'obbligo di presentare alla Direzione lavori i campioni dei pavimenti che saranno prescritti. La Direzione lavori ha piena facoltà, a suo insindacabile giudizio, di effettuare la scelta definitiva rispetto alla campionatura visionata e l'Appaltatore, se richiesto, ha l'obbligo di provvedere alla posa in opera al prezzo indicato nell'elenco ed eseguire il sottofondo secondo le disposizioni che saranno impartite dalla Direzione stessa. I prezzi di Listino comprendono e compensano i tagli, gli sfridi, gli adattamenti, le assistenze dell'imprenditore edile per scarico, custodia, carico e sollevamento a pie d'opera di tutti i materiali, la pulizia finale con segatura. I pavimenti, di qualunque genere, sono valutati per la loro superficie in vista, con esclusione delle parti ammorsate sotto intonaco o comunque incassate. Nella misurazione non devono essere detratte le zone non pavimentate purché di superficie, ciascuna, non superiore a 0,25 m2.

Art.68.1.1 Metodologia di posa

La posa dei pavimenti di qualsiasi tipo o genere dovrà venire eseguita in modo che le superfici risultino perfettamente piane ed osservando scrupolosamente le disposizioni che, di volta in volta, saranno impartite dalla direzione lavori. I singoli elementi dovranno combaciare esattamente tra di loro, dovranno risultare perfettamente fissati al sottostrato e non dovrà verificarsi, nelle connessioni di contatto, la benchè minima ineguaglianza, le fessure dovranno essere pressochè invisibili e la loro linea perfettamente diritta. E' fatto espresso divieto di disporre tavole per il passaggio di operai e di materiali su pavimenti appena gettati o posati; l'appaltatore sarà tenuto a disporre efficienti sbarramenti per vietare tale passaggio per tutto il tempo necessario alla stabilizzazione del pavimento (1). Resta comunque stabilito che, ove i pavimenti risultassero in tutto od in parte danneggiati per il passaggio abusivo di persone o per altre cause, l'appaltatore dovrà a sua cura e spese rimuovere e successivamente ricostruire le parti danneggiate. Qualora la fornitura del materiale di pavimentazione fosse totalmente o parzialmente scorporata l'appaltatore, se richiesto avrà inoltre l'obbligo di provvedere alla relativa posa in opera al prezzo indicato in elenco e di eseguire il sottofondo giusto le disposizioni che saranno impartite dalla direzione stessa; si richiamano peraltro, in proposito, gli oneri riportati all'apposito punto del presente disciplinare.

Art.68.1.1.1 Pavimenti freddi

Le operazioni di posa in opera delle piastrelle con strato collante si articolano nelle seguenti fasi, di seguito descritte nel dettaglio:

- preparazione della superficie di appoggio;

- preparazione del collante;
- stesa del collante e collocazione delle piastrelle;
- stuccatura dei giunti e pulizia.

La superficie di fissaggio deve essere ben pulita e perfettamente piana, senza fessurazioni e screpolature. In caso contrario, devono essere eliminate le eventuali deformazioni utilizzando specifici materiali rasanti. Le parti non bene attaccate devono essere rimosse con molta cura.

Le caratteristiche del collante devono rispettare le prescrizioni progettuali ed essere compatibili con il tipo di piastrella da fissare, ferme restando le eventuali indicazioni del direttore dei lavori.

In caso di applicazione a contatto dello strato impermeabilizzante previsto nei locali "umidi" dovranno essere utilizzati adesivi specifici ed idonei a tale tipo di posa.

L'impasto del collante deve essere perfettamente omogeneo, sufficientemente fluido e di facile applicazione. Nella stesa e nella preparazione devono essere rispettate le istruzioni dei fornitori, per quanto concerne non solo il dosaggio, ma anche il tempo di riposo (normalmente 10-15 minuti).

Si evidenzia che, dal momento dell'impasto, la colla è utilizzabile per almeno tre ore. Anche per questo dato, che può dipendere dalle condizioni ambientali, in particolare dalla temperatura, conviene, comunque, fare riferimento alle specifiche tecniche dei fornitori.

Il collante deve essere applicato con un'apposita spatola dentellata che consente di regolare lo spessore dello strato legante e di realizzare una superficie con solchi di profondità appropriata a delimitare le zone di primo contatto fra lo strato legante e le piastrelle.

Dovrà essere usata la massima cura nel non far rifluire la colla di allettamento attraverso le fessure delle piastrelle costituenti il pavimento; pertanto le piastrelle dovranno essere adagiate sopra lo strato di colla di allettamento, impostandole prima con leggera pressione delle mani e poi battendole cautamente fino a perfetta aderenza con i bordi degli elementi già collocati.

Quando la piastrella viene appoggiata e pressata sulla superficie del collante, tale zona si allarga, fino ad interessare, aderendovi, gran parte della faccia della piastrella. Occorre, quindi, applicare il collante, volta per volta, in superfici limitate, controllando ogni tanto che l'adesivo non abbia ridotto il proprio potere bagnante.

Questo controllo si può effettuare staccando una piastrella subito dopo l'applicazione e verificando l'adesione del collante alla superficie d'attacco, oppure appoggiando i polpastrelli della mano al collante. Se tale controllo non è soddisfacente, è necessario rinnovare la superficie dell'adesivo mediante applicazione di uno strato fresco.

Occorrendo parti di piastrelle per il completamento dei pavimenti, queste dovranno essere tagliate con appositi ed idonei utensili, essendo vietato effettuare tagli col martello, con lo scalpello, ecc..

La posa in opera delle piastrelle dovrà essere curata, affinché nessun elemento sporga rispetto a quello adiacente, le fughe siano perfettamente rettilinee, non vengano posti in opera elementi anche minimamente imperfetti per rotture ai bordi, agli spigoli, o per mancanza di planarità ed ortogonalità degli angoli.

L'operazione di stuccatura dei giunti, con prodotto specifico per fughe, deve essere effettuata mediante una spatola di gomma o di materiale plastico, in modo da ottenere un riempimento completo dei giunti.

Una prima pulizia della pavimentazione deve essere effettuata mediante spugna umida. Successivamente si può procedere ad una pulizia più accurata usando prodotti per la pulizia dei pavimenti.

Art.68.1.1.2

Posa dei pavimenti resilienti

Prima di procedere all'applicazione dell'adesivo, salvo quando già effettuata o diverse disposizioni da parte della direzione dei lavori, si dovrà provvedere alla rasatura della superficie di posa attraverso l'applicazione di una malta cementizia di sabbia fine, preconfezionata o non, addizionata eventualmente con resine e additivi speciali, con funzione di regolarizzazione e/o preparazione delle superfici di posa della pavimentazione. La rasatura dovrà essere eseguita su sottofondo asciutto, pulito, privo di polveri, solventi, vernici, olio e grassi e a temperature ambientali di almeno 15°C.

L'adesivo verrà applicato con un'unica spalmatura a mezzo di spatola dentata. Al fine di evitare la formazione di "pelle" sul collante, l'applicazione dovrà procedere per metrature limitate in funzione del tempo di reazione dell'adesivo e della temperatura ambiente.

Gli elementi del rivestimento dovranno essere stoccati nei locali da pavimentare, almeno 24 ore prima della posa ed almeno 12 ore prima dovranno essere posizionati a secco. Per i teli questa operazione dovrà prevedere sormonte longitudinali di circa 1 cm. E sormonte di testa di circa 10 cm. Quest'ultime verranno successivamente rifilate controllando che le giunzioni combacino perfettamente.

Al momento della posa del pavimento resiliente i sottofondi in calcestruzzo dovranno avere subito una stagionatura minima di 28 giorni dalla loro ultimazione. Prima di procedere all'incollaggio del pavimento ci si assicurerà che il sottofondo sia senza crepe, liscio, pulito e privo di umidità. A tal fine la direzione dei lavori potrà a discrezione, sottoporre il massetto a tutti i test di controllo riportati al punto 20.5.2 (Controllo e limiti di accettazione del sottofondo).

Durante l'applicazione dell'adesivo, che dovrà avvenire con spatola dentata, la temperatura ambiente non dovrà essere inferiore a 15° c. Nel caso si utilizzino adesivi bicomponenti per l'incollaggio dei teli, sarà cura dell'appaltatore caricare immediatamente le giunzioni di testa al fine di evitare distacchi del rivestimento (per esempio con sacchetti di sabbia).

Nella posa in opera dei teli o dei quadroni, si avrà cura di garantire la planarità della pavimentazione finita pressando accuratamente con spatola la superficie finita e scartando gli elementi imperfetti. A posa ultimata i pavimenti dovranno risultare perfettamente aderenti in ogni punto della loro superficie ed assolutamente piani, dovranno inoltre risultare privi di rigonfiamenti, bolle, distacchi, grumi, macchie e di qualsiasi altro difetto.

La pavimentazione non potrà essere percorsa prima di due giorni dalla sua ultimazione. Eventuali transiti d'obbligo potranno effettuarsi solo su opportuni tavolati posati su strati di materiale ammortizzante (sabbia o segatura).

Salvo diverse disposizioni da parte della direzione dei lavori, dopo la presa dell'adesivo del rivestimento si dovrà provvedere alla saldatura a caldo delle giunzioni dei teli (o delle piastre) mediante cordolo di analogo materiale, qualità e colore del rivestimento, applicato con saldatore automatico previa pulizia e fresatura delle stesse. La

velocità e la temperatura del saldatore dovranno essere regolate al fine di ottenere la fusione dei bordi ed un cordolo di saldatura leggermente sbordante dalla scanalatura. Sarà onere dell'appaltatore procedere successivamente alla rifilatura di tutte le saldature.

Art.68.1.1.3

Prescrizioni particolari per la posa del pavimento elettroconduttivo con messa a terra

Nei locali in cui sarà richiesto un requisito di antistaticità di classe 0, secondo quanto definito al punto 20.5.3.2 (Antistaticità), la posa dovrà prevedere, nello strato di adesione, una maglia quadrata di piattine di rame con larghezza massima delle maglie pari a cm 40. Tali piattine dovranno avere uno spessore non superiore a 2/10 di millimetro, una sezione non inferiore a mm² 6 ed essere collegate al nodo equipotenziale di terra dell'edificio. Oltre le indicazioni sopra riportate, dovranno essere rispettate le prescrizioni che seguono.

- In ogni locale da pavimentare andranno posizionate preventivamente le piattine di rame perimetrali che saranno poi collegate ulteriormente con quelle di attraversamento nelle due direzioni. Tale posa dovrà essere effettuata disponendo la maglia con lo stesso orientamento di posa del rivestimento ed in modo da garantire almeno una piattina sotto ogni piastrella o telo. Tale posa dovrà inoltre prevedere una piattina di rame disposta in senso diagonale che colleghi tutte le piattine di attraversamento.
- I collegamenti ai nodi equipotenziali di terra dovranno essere previsti in ogni locale e comunque ogni 25 m² circa di pavimento.
- Qualora la geometria del locale da pavimentare lo richieda, dovranno essere predisposte piattine di attraversamento supplementari in modo tale che ogni piastrella o porzione di telo posata sia a contatto con almeno una piattina in rame.
- L'incollaggio delle piattine di rame dovrà essere eseguito con colla neoprenica conduttiva seguendo le indicazioni del produttore.
- La posa del rivestimento dovrà avvenire mediante collanti poliuretanic conduttivi bicomponenti, neoprenici conduttivi a doppia spalmatura od acrilici monocomponenti conduttivi, previa consultazione della scheda di sicurezza dei prodotti stessi.

Al fine di garantire la corretta esecuzione dell'opera, prima dell'incollaggio finale del rivestimento, sarà onere dell'appaltatore fare eseguire, da un tecnico abilitato, una prova di misura di continuità consistente in almeno cinque diverse misurazioni fatte su altrettante coppie di punti scelti a caso sulla maglia elettroconduttiva, ma comunque distanti tra loro un metro. Ogni misurazione dovrà essere effettuata tra due elettrodi metallici, accuratamente puliti, aventi superficie di appoggio di cm² 20, caricati con una forza di 10 n, al di sotto dei quali sia apposta carta da filtro umida o un panno di cotone sottile, anch'esso umido, di uguale superficie. La corrente, di 10 a, potrà essere alternata o continua e con una tensione a vuoto compresa tra 6 e 12 v. La resistenza misurata dovrà garantire valori non superiori a 0.15 ohm. Sarà altresì onere dell'appaltatore far opportunamente registrate le misure e le condizioni di prova su appositi protocolli di misura da consegnare alla direzione dei lavori assieme ai seguenti documenti:

- Documentazione fotografica della rete equipotenziale realizzata in ciascun locale;
- Schema planimetrico dell'impianto realizzato (schemi e simbologia conformi alle prescrizioni cei ct 3);
- Indicazioni inerenti le caratteristiche tipologiche dei materiali adottati;
- Il certificato di conformità secondo legge 46 marzo 1990 e dpr 447/91.

Ogni opera e misurazione dovrà comunque essere conforme alle vigenti leggi e normative specifiche (cei 64-4, cei 64-5, cei 64-6, cei 64-7 e cei 64-8).

Art.68.1.1.4

Scale: finiture dei gradini a spigolo vivo o arrotondato

Prima del rivestimento degli spigoli vivi delle scale o delle gradinate con profili sagomati a 90° e dotati di opportuni rilievi antisdrucchiolo, sarà onere dell'appaltatore procedere con sufficiente anticipo alla verifica della consistenza degli stessi al fine di evitare una loro rottura nel tempo. Nei casi in cui la consistenza di tali spigoli non dovesse essere sufficiente si dovranno eseguire tutte le opere atte al consolidamento degli stessi.

Per gli spigoli arrotondati oltre a quanto già detto, si dovrà verificare la linearità degli stessi ed il loro raggio di curvatura che non dovrà essere inferiore a cm 2.

Nella fase di incollaggio dello strato di finitura delle scale potranno essere posti in opera solo teli o quadroni la cui resistenza allo scivolamento, secondo quanto definito al punto 20.5.3.3 (Resistenza allo scivolamento), sia di classe 0.

Art.68.1.2

Giunti di dilatazione

Dovranno essere previsti giunti di dilatazione, estesi parzialmente al sottofondo, per campi di superficie non superiore a 30 m². Inoltre dovranno essere rispettati gli eventuali giunti strutturali propri della struttura di supporto.

Piccoli spostamenti rispetto ai giunti già preesistenti nel supporto potranno essere realizzati mediante l'interposizione di un cuscinetto di materiale elastico che permetta i movimenti relativi previsti senza il rischio di rotture e/o fessurazioni, e purché lo spostamento sia contenuto entro una dimensione non superiore ad un quinto del lato a sbalzo della piastrella.

In corrispondenza dei giunti di dilatazione e secondo le prescrizioni di progetto si impiegheranno righelli di PVC, oppure di acciaio inossidabile, oppure di ottone incassati per almeno un terzo nel sottofondo del pavimento. Per le stuccature si impiegherà un impasto speciale antibatterico ed in assorbente, molto fluido di cemento bianco, oppure colorato con idonei pigmenti, miscelato con sabbia molto fine nelle idonee proporzioni.

Art.68.1.3**Criteri di accettazione delle opere**

Lo strato di finitura superficiale dovrà mantenere nel tempo le medesime qualità di resistenza, planarità, omogeneità ed uniformità di colorazione.

Tutti i pavimenti dovranno risultare di colori uniformi secondo le tinte e le qualità prescritte e privi di qualunque macchia o difetto per tutta la loro estensione.

Non dovrà presentare carie, peli, cavillature, né fenomeni di rigonfiamento e/o distacco dal supporto sottostante. L'orizzontalità dovrà essere sempre scrupolosamente curata e controllata mediante livella; non saranno inoltre ammesse ondulazioni superiori a 2 mm., misurate con l'apposizione a pavimento di un regolo di 2,50 m. Di lunghezza.

Saranno quindi a carico dell'appaltatore gli oneri per la spianatura, la levigatura, la pulizia e la conservazione dei pavimenti che dovessero richiedere tali operazioni.

Art.68.2**PAVIMENTI IN PIASTRELLE DI GRES PORCELLANATO**

Pavimento in piastrelle di gres fine porcellanato in piastrelle 30x30 di 1ª scelta, superficie naturale antiscivolo R9, spessore 8 ÷ 10 mm, ottenute per pressatura, a massa unica omogenea, per pavimentazioni ad intenso calpestio, rispondenti alla norma UNI EN 14411 gruppo B Ia UGL (non smaltato), posato con idoneo collante previa preparazione del piano superiore del massetto di sottofondo da pagarsi a parte; con giunti connessi a cemento bianco, compresi tagli, sfridi e pulitura finale.

Nei bagni, nelle terrazze e nei locali umidi in genere il pavimento sarà del tipo antisdrucchiolo R10 o R11 secondo lo specifico utilizzo.

Le piastrelle verranno posate previa l'interposizione di uno strato di colla cementizia steso a spatola dentata dello spessore idoneo.

Dovrà essere usata la massima cura nel non far rifluire la colla di allettamento attraverso le fessure delle piastrelle costituenti il pavimento; pertanto le piastrelle dovranno essere adagiate sopra lo strato di colla di allettamento, impostandole prima con leggera pressione delle mani e poi battendole cautamente fino a perfetta aderenza con i bordi degli elementi già collocati.

Occorrendo parti di piastrelle per il completamento dei pavimenti, queste dovranno essere tagliate con appositi ed idonei utensili, essendo vietato effettuare tagli col martello, con lo scalpello, ecc..

La posa in opera delle piastrelle dovrà essere curata, affinché nessun elemento sporga rispetto a quello adiacente, le fughe siano perfettamente rettilinee, non vengano posti in opera elementi anche minimamente imperfetti per rotture ai bordi, agli spigoli, o per mancanza di planarità ed ortogonalità degli angoli.

I pavimenti dovranno essere perfettamente piani, e, pertanto, si dovrà procedere alla loro posa in opera con il continuo controllo della livella.

Art.68.3**PAVIMENTI VINILICI**

Nei prezzi dei pavimenti vinilici, linoleum, gomma e similari e sempre compresa la livellina di lisciatura finale che viene eseguita al momento della posa. Il riferimento ad "idoneo massetto" intende specificare che il massetto dev'essere planare, compatto, non friabile e con l'umidità residua sotto il 2%. Questo è ovviamente scontato nelle nuove costruzioni, mentre nel caso di riutilizzo di massetti esistenti non idonei, le operazioni di ripristino del massetto devono essere valutate caso per caso. Per tipologie di pavimentazioni si intendono in attuazione alle norme EN 685 33/42 - 34/43 e classi di resistenza al fuoco Classe Uno (D.M.15.03.2005) . Reazione Al fuoco euroclasse (A2FL-s1) (BFL-s1) (CFL-s1) se impiegato lungo le vie di esodo o, oltre alle precedenti, (A2FL-s1) (BFL-s1) se impiegato in altri ambienti.

Per tutti i pavimenti resilienti deve essere realizzato uno zoccolino mediante la rimontatura a parete del rivestimento in teli del pavimento. Nella posa delle sgusce, si dovrà preventivamente riquadrare il bordo del rivestimento della pavimentazione ad una distanza tale dalle pareti da consentire poi la saldabilità tra sguscia e pavimento. Nel rimontare il materiale del pavimento a parete, verranno impiegati dei profili a sezione circolare (raggio min. mm 20) predisposti per accogliere la sguscia e quindi ottenere un raggio di curvatura omogeneo. La sguscia dovrà risalire sulla parete per almeno cm 15. Per il fissaggio, la sguscia verrà incollata alla parete e al pavimento con appositi adesivi.

A fine posa si procederà poi alla saldatura a caldo dei giunti che avverrà tramite fresatura ed applicazione di apposito cordolo..

Tutte le pavimentazioni poste ai piedi di porte REI, in corrispondenza di compartimentazioni, dovranno avere caratteristiche di classe A1fl, per almeno 20cm per ciascun lato lungo tutta la lunghezza dell'apertura in continuità col telaio della porta stessa

Art.69**ZOCCOLINI BATTISCOPIA****Art.69.1****ZOCCOLINO IN GRES FINE PORCELLANATO**

Zoccolino battiscopa costituito a piastrelle in gres fine porcellanato di prima scelta a sezione piena omogenea a tutto spessore conformi alle norme UNI EN, di forma rettangolare con bordo superiore a becco di civetta, nel colore ed aspetto a scelta della D.L., posate a correre a giunto sia unito che aperto mediante spalmatura con spatola dentata di collante a base cementizia additivato con lattice resinoso.

Sono compresi e compensati gli oneri per la pulizia del fondo di appoggio, la fornitura e posa del collante, la sigillatura degli interstizi eseguita con malta premiscelata per fughe nel colore a scelta della D.L., le riprese e le stuccature di intonaco, la finitura contro i telai delle porte anche in tempi successivi, la pulitura superficiale, il

taglio, lo sfrido, la pulizia e l'asporto del materiale di risulta a fine lavoro, la raccolta differenziata del materiale di risulta, il carico, lo scarico, ed il conferimento con trasporto a qualsiasi distanza stradale del materiale, l'indennità dovuta per lo smaltimento (codici CER 17.01.07, 17.09.04), il rispetto della marcatura CE per i prodotti da costruzione.

Art.69.2

ZOCOLINO IN GRES FINE PORCELLANATO SAGOMATI PER SCALE

Lungo le rampe delle scale gli zoccolini in gres porcellanato saranno realizzati con pezzi speciali sagomati, altezza 10 cm.

Art.69.3

ZOCOLINO IN PLASTICA FLESSIBILE

Zoccolino in plastica flessibile, sagomato con guscia di raccordo per l'inserimento di teli o piastrelle viniliche.

Art.69.4

ZOCOLINO BATTISCOPA IN LEGNO

zoccolino battiscopa in legno tinto, posto in opera con collanti e chiodi, altezza cm 8-10, spessore 15 mm, finitura superiore stondata.

Art.69.5

ZOCOLINO BATTISCOPA IN LEGNO MULTISTRATO

Battiscopa in legno multistrato ricurvo e finitura superficiale nobilitata con impiallacciatura in legno nobile, nelle varie essenze a scelta della D.L. fra quelle in catalogo.

La posa sarà eseguita mediante chiodini o appositi collanti su sottostante supporto.

Art.70

RIVESTIMENTI INTERNI ED ESTERNI

Prima della realizzazione, dovrà essere sottoposta alla committenza una campionatura di un'adeguata dimensione del rivestimento murale proposto, per accettazione e successiva esecuzione.

I rivestimenti murali devono essere "VOC free": non danno luogo ad emissioni di sostanze volatili, di particelle o di gas pericolosi, di radiazioni pericolose, di sostanze nocive per l'ozono. Inoltre non contengono solventi, sostanze tossiche, metalli pesanti, formaldeide e sono chimicamente e batteriologicamente inerti e non tossici. Per i rivestimenti di linoleum, gomma e prodotti similari, si devono osservare le norme stabilite per i pavimenti avendo cura di assicurarsi che le superfici da rivestire siano ben asciutte.

Tutti i rivestimenti/tinteggiature sono da considerarsi a tutt'altezza (inteso da pavimento al limite superiore del controsoffitto) per ogni parete interessata dal rivestimento. Dovranno essere altresì previsti gli idonei accorgimenti per le giunzioni (tipicamente d'angolo) tra diverse tipologie di rivestimento e pavimentazione. Per quest'ultima tipologia di giunzione dovranno essere predisposti i raccordi ideali per garantire la durabilità e facilità di pulizia (tipicamente pulizia ordinaria/straordinaria, sanificazione e sanitizzazione).

Lungo le vie di esodo ed i corridoi, e dove la normativa lo richiede, i rivestimenti devono avere caratteristiche di reazione al fuoco di classe A1 (codifica europea) o classe 0 (zero) da normativa italiana, come indicato nel progetto di prevenzione incendi.

I rivestimenti di qualsiasi tipo verranno valutati in base alla loro superficie effettiva, qualunque sia la sagoma, la posizione delle pareti o strutture da rivestire, i motivi decorativi, le modalità di posa. Nella misurazione si detraeranno le zone non rivestite di superficie, ciascuna, superiore a 0,25 m²

I prezzi di Listino comprendono e compensano i tagli, gli sfridi, gli adattamenti, i pezzi speciali, le assistenze dell'imprenditore edile per scarico, custodia, carico e sollevamento a piè d'opera di tutti i materiali, la malta di allettamento, gli adesivi.

Art.70.1

INTONACO A SECCO PER INTERNI

Tutte le pareti, con esclusione di quelle in lastre di gesso e simili, saranno rivestite con la posa in opera di intonaco a secco per interni costituito da lastre in gesso rivestito, a bordi assottigliati, poste a rivestimento di ogni tipo di muratura ed ancorate con le seguenti modalità:

- mediante incollaggio per strisce e punti con malta adesiva disposta sul retro, quando non è previsto il passaggio di impianti nell'intercapedine (locali tecnici, parcheggi e simili);
- su listelli distanziatori in legno o in lamiera metallica di acciaio zincato, quando è previsto il passaggio di impianti nell'intercapedine.
- spessore delle lastre 12.5 mm;
- gesso rivestito "classe 0" di reazione al fuoco;
- bagni e nei locali umidi in genere: lastre di gesso idrorepellente.

E' compresa la sigillatura dei giunti di accostamento delle lastre eseguita con idoneo stucco previa l'applicazione di strisce di supporto armate con rete tessile.

Nel prezzo si intendono compresi e compensati gli oneri per il taglio, lo sfrido, i paraspigoli, la formazione di riquadrature per vani di porte e finestre, la formazione ed il disfacimento dei piani di lavoro interni, il rispetto della marcatura CE per i prodotti da costruzione prevista dal Regolamento (UE) n.305/2011 e quanto altro necessario per dare il lavoro finito a regola d'arte.

Art.70.2

RIVESTIMENTI IN GRES FINE PORCELLANATO

Le pareti di servizi igienici, cucinette / tisanerie, vuotatoi e simili saranno rivestite fino all'altezza di 2,20.m e comunque fino al limite superiore degli infissi interni con lastre in gres fine porcellanato di 1^a scelta, ottenute per pressatura, a massa unica omogenea, dimensione 20x120 cm finitura effetto legno.

Il rivestimento verrà realizzato utilizzando piastrelle di 1^a scelta aventi le seguenti caratteristiche:

- spessore minimo: ≥ 8 mm
- resistenza a flessione: > 45 N/mm²
- assorbimento d'acqua (ISO 10545-3) $\leq 0,5\%$
- resistente ad acidi ed alcali (ISO 10545-13);
- Stabilità dei coloranti alla luce (DIN 51094)

I rivestimenti devono essere eseguiti a perfetta regola d'arte tenendo presente le seguenti prescrizioni:

- Prima della realizzazione, a cura e spese dell'appaltatore su richiesta della Direzione lavori, dovrà essere sottoposta alla committenza una campionatura di un'adeguata dimensione del rivestimento murale, per accettazione e successiva esecuzione;
- il materiale da impiegarsi nelle lavorazioni deve risultare uguale a quello dei campioni che di volta in volta verranno eseguiti;
- la posa in opera deve essere eseguita in modo che a lavoro ultimato il rivestimento risulti perfettamente aderente al sottostante intonaco di sottofondo;
- prima di procedere all'applicazione del rivestimento, l'intonaco di sottofondo deve essere abbondantemente bagnato;
- le piastrelle o tessere devono risultare perfettamente combacianti fra loro e coi giunti perfettamente allineati;
- i rivestimenti devono essere stuccati con cemento bianco e/o colorato se richiesto, convenientemente lavati e puliti con l'impiego in dose prestabilita anche di acido;
- salvo prescrizioni contrarie della Direzione lavori, tutti i rivestimenti si intendono dati completi di guscio di raccordo ai pavimenti e agli spigoli.

Per le stuccature si impiegherà un impasto molto fluido di cemento bianco, oppure colorato con idonei pigmenti, miscelato con sabbia molto fine nelle idonee proporzioni.

Le lastre sono poste in opera con idoneo collante su pareti leggere prefabbricate in lastre, compresa la stilatura dei giunti, tagli, sfridi e pulitura finale.

Art.71 CONTROSOFFITTI

Art.71.1 GENERALITÀ

Art.71.1.1 Modalità di realizzazione

Tutti i controsoffitti dovranno essere eseguiti con cura particolare allo scopo di ottenere superfici perfettamente orizzontali, senza ondulazioni o altri difetti. Saranno costituiti da pannelli o doghe ricavate da nastro di alluminio o acciaio, ovvero da quadrati in fibra minerale secondo quanto indicato in elenco prezzi, cui si rimanda per maggiori delucidazioni.

Prima del montaggio della pendenza si dovranno verificare la posizione e gli ingombri dell'impiantistica che potrebbe interferire con il controsoffitto, non soltanto mediante rilievo delle parti già montate, ma anche mediante accurato esame degli elaborati progettuali relativi agli impianti.

Il controsoffitto dovrà risultare del tutto indipendente dall'impiantistica, intendendosi che la pendenza del controsoffitto dovrà essere separata da quella degli impianti.

Dovrà quindi essere possibile smontare corpi illuminanti, anemostati e quant'altro interferente con il controsoffitto con l'eventuale rimozione di pannelli, ma senza smontaggio o rinforzi di pendenza.

Solo per scavalco di impianti sarà consentito l'uso di bilancini comuni a controsoffitto e impiantistica; le pendenze dovranno comunque restare indipendenti.

I controsoffitti dovranno essere completati con tutte le forature e i pezzi speciali necessari per l'inserimento di corpi illuminanti, bocchette, anemostati ed apparecchi in genere; in particolare dovranno essere forniti in opera gli elementi di chiusura dei giochi fra i fori nel controsoffitto e l'impiantistica. Detti elementi di chiusura saranno realizzati con gli stessi materiali dei pannelli o dei profili perimetrali.

Per i controsoffitti rimovibili, i pannelli dovranno avere un sistema di fissaggio tale da consentire ripetuti smontaggi e rimontaggi senza danni di sorta e, garantire la durabilità dell'opera realizzata.

Si dovrà evitare il contatto fra materiali diversi ove ciò potesse causare fenomeni di corrosione elettrostatica; se impossibile si dovranno interporre strisce di materiale isolante.

I giunti dei profili dovranno essere perfettamente allineati sia in verticale che in orizzontale; non saranno accettati giunti che presentassero disallineamenti visibili ad occhio nudo da un osservatore in piedi sul piano di pavimento

I giunti rasati il controsoffitto dovranno apparire del tutto monolitico.

Per i controsoffitti in cartongesso la pitturazione di tutti gli elementi deve essere realizzata con idoneo materiale, in funzione dei carichi interni (umidità, temperatura, batterica,...), estetica, igiene e durabilità.

Per i controsoffitti in gesso in generale si impongono le caratteristiche per i controsoffitti in gesso: UNI EN 14246:2006, Elementi di gesso per controsoffitti - Definizioni, requisiti e metodi di prova.

Art.71.1.2 Sistemi per garantire la sicurezza sismica

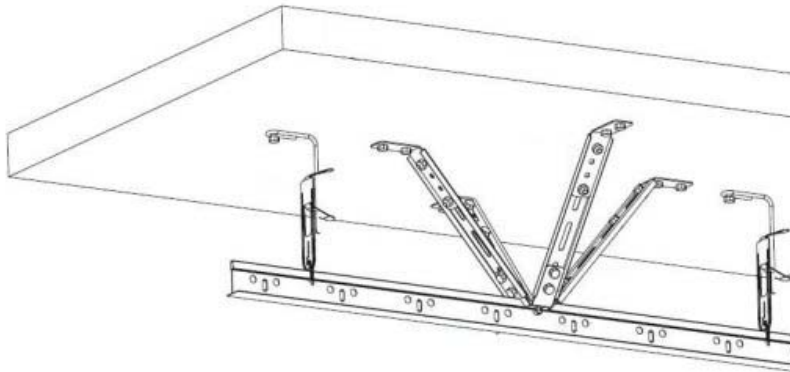
Ai sensi delle NTC vigenti, nel montaggio dei controsoffitti è necessario utilizzare opportuni accorgimenti per ridurre l'oscillazione del telaio di supporto che può provocare la caduta dei pannelli o degli apparecchi illuminanti. A tal fine è necessario:

- ridurre il peso sul controsoffitto ad esempio ancorando le lampade al solaio con pendinature aggiuntive;
- rendere l'intero controsoffitto una struttura rigidamente connessa al solaio sovrastante attraverso idonea controventatura
- creare un perimetro elastico agli angolari.

Il controsoffitto dovrà essere montato con pendinatura antisismica. La pendinatura avverrà mediante speciali supporti, appositamente realizzati sulla scorta di test di laboratorio, atti a rispondere alle sollecitazioni sia orizzontali che verticali derivanti da movimenti tellurici.

Dovranno inoltre essere rispettate tutte le prescrizioni della ditta produttrice e della D.L.

I sistemi di controventamento proposti devono essere forniti dall'appaltatore completi di certificazione del produttore accompagnata dai calcoli statici per ciascuno degli stati limite considerati.



Esempio di controventamento antisismico

Art.71.1.3

Criteri di accettazione delle opere

A posa ultimata i controsoffitti dovranno risultare perfettamente piani, con profili e bordi allineati, privi di sbavature, graffiature, ondulazioni o altri difetti.

A soffitto montato non si dovranno riscontrare dislivelli maggiori di ± 2 mm su 2,00 m di luce misurata in qualsiasi punto della superficie a vista.

In ogni caso rispetto alla quota nominale saranno accettati in ogni punto tolleranze non superiori a ± 7 mm.

La rettilineità dei profili portanti, se a vista, o dei giunti delle doghe, se a profili nascosti, sarà verificata misurando l'eventuale scostamento da un filo teso; non si dovranno verificare scostamenti superiori a 10 mm su 20 m e comunque gli scostamenti non dovranno mai essere apprezzabili ad occhio nudo da un osservatore in piedi sul piano di pavimento.

Art.71.1.4

Oneri a carico dell'appaltatore

I prezzi di Listino comprendono e compensano tutti gli accessori di montaggio antisismico, l'impiego di trabattelli, la fornitura e posa degli elementi, i tagli, gli sfridi, gli adattamenti, l'orditura di sostegno, la posa secondo le indicazioni di progetto.

Art.71.1.5

Modalità di misurazione

I controsoffitti di qualsiasi tipo devono essere misurati in base alla loro superficie effettiva senza deduzioni delle superfici di fori, incassi operati per il montaggio delle plafoniere, bocche di ventilazione e simili.

Art.71.2

CONTROSOFFITTI IN LASTRE DI CARTONGESSO SIGILLATO E TINTEGGIATO

Controsoffitto costituito dall'assemblaggio di lastre di gesso rivestito fissate su profili in lamiera zincata opportunamente pendinati alla struttura sovrastante.

Le lastre di gesso rivestito, a bordi assottigliati e dello spessore idoneo alle sollecitazioni interne, dovranno essere fissate, con viti fosfatate, ai profili metallici.

I gessi dovranno essere di prima qualità, di recente cottura, perfettamente asciutti, di fine macinazione in modo da non lasciare residui sullo staccio 0,8 scervi da materie eterogenee e senza parti alterate per estinzione spontanea.

L'orditura metallica, in lamiera di acciaio zincato sarà costituita da:

- guide perimetrali con profili a "U" o "L" dello spessore idoneo, fissate al perimetro dell'ambiente tramite idonei punti di fissaggio ad interasse idoneo;
- traversi con profili a "C".

I giunti fra le lastre saranno rifiniti con apposito stucco e nastro per giunti. Viene inoltre prevista la stuccatura delle teste di vite sulle lastre in modo da ottenere una perfetta continuità del paramento.

Le connessioni del controsoffitto (lastre) con le pareti perimetrali, verranno rifinite con una stuccatura, previa interposizione di nastro microforato piegato in asse.

Ove necessario il controsoffitto sarà completato da velette composte da pannelli ad impasto gessoso rinforzate internamente con fibra vegetale e armate con tondini di ferro, superficie liscia, montate con giunti stuccati su struttura metallica nascosta.

In ambienti con presenza di elevatori valori d'umidità (assoluta e relativa) e requisiti di sanificazione su tutte le superfici del locale, si dovrà provvedere ad utilizzare un materiale, a base di gesso, considerato idrorepellente e sigillabile.

- La permeabilità al vapore $\delta < 60$
- Resistenza alla diffusione del vapore $\mu \geq 30$
- Differenza dimensionale da essiccata all'aria a saturo $< 11\%$

Art.71.2.1

Controsoffitto in lastre tipo A-Zero della Knauf

Controsoffitto realizzato con lastre di cartongesso a bordi assottigliati tipo A-Zero della Knauf, fissate mediante viti autopercoranti ad una struttura antisismica costituita da profilati in lamiera di acciaio zincato dello spessore di 6/10 mm ad interasse di 600 mm.

Lastre di cartongesso spessore 12,5 mm incombustibile (euroclasse A1 di reazione al fuoco - vecchia classe 0).

Dati tecnici:

- Dimensioni della lastra (in mm): 1200 x 3000
- Forma dei bordi
 - Bordi longitudinali assottigliati rivestiti di cartone
 - Bordi longitudinali rivestiti di cartone
- Raggi di curvatura minimi:
 - a secco: $r \geq 2750$ mm
 - a umido: $r \geq 1000$ mm

Parametri tecnici

Tipo di lastra	GKB A	DIN 18180 UNI EN 520
Classe di reazione al fuoco EN 13501-1	A1	UNI EN 520
Fattore di resistenza al vapore acqueo μ <ul style="list-style-type: none"> • secco • umido 	10 4	UNI EN ISO 10456
Conducibilità termica λ	W/(m·K) 0,20	UNI EN 12664
Densità	kg/m ³ ≥ 740	
Peso della lastra	kg/m ² $\geq 9,3$	
Carico a flessione <ul style="list-style-type: none"> • Longitudinale • Trasversale 	N ≥ 550 N ≥ 210	UNI EN 520

Per l'installazione delle lastre riferimento alla norma UNI 11424, alle schede tecniche e ai manuali di posa del produttore.

Art.71.3

CONTROSOFFITTO IN CARTONGESSO TIPO KNAUF CLEANEO

Controsoffitto in cartongesso tipo Knauf Cleaneo con foratura circolare sparsa Plus - R.

Art.71.3.1

Struttura di sostegno

Costituito da struttura antisismica in acciaio zincato 6/10 fissata al solaio mediante pendini rigidi o staffe.

Art.71.3.2

Plafonatura

Plafonatura con lastre in gesso rivestito del tipo Cleaneo Knauf 8/15/20 R con foratura circolare plus-R, sp 12,5 mm, avvitate con viti autopercoranti fosfatate. Finitura con stucco a base gesso degli angoli dei giunti e delle teste delle viti.

Lastre caratterizzate da un nucleo di gesso e zeolite (dal greco zein, "bollire" e lithos, "pietra"), minerale con una struttura cristallina regolare e microporosa che assorbe gli odori.

Art.71.4

CONTROSOFFITTI IN FIBRA MINERALE

Controsoffitti in fibra minerale costituito da pannelli di lana minerale ad alta densità, ottenuti dalla lavorazione della roccia con aggiunta di amido quale legante, prodotti nel rispetto delle normative europee, con lana certificata "Biosolubile", secondo la Direttiva Europea n.97/69/CE, Nota Q.

Sistema ad elevate prestazioni di isolamento termico e acustico, resistenza all'umidità ambientale, protezione dal fuoco.

- Dimensione: 600x600 mm, 600x1200 mm
- Spessore: 13, 15, 19 mm
- Conduttività termica $\lambda = 0,052 - 0,057$ W/mK (DIN 52612)

- Peso: 4,5 – 5 kg/m²
- Bordi per struttura a: vista, seminascosta, nascosta.

Art.71.5

CONTROSOFFITTO A DOGHE METALLICHE IN ALLUMINIO

Controsoffitto in doghe di alluminio a bordo squadrato, spessore 5/10 mm, passo 200 mm, preverniciate colore bianco, con cornice perimetrale di finitura; orditura di sostegno costituita da traversini sagomati in acciaio zincato con adeguata pendinatura e completa di accessori.

Art.71.6

CONTROSOFFITTO IN LEGNO MINERALIZZATO

Controsoffitto in pannelli, certificati biocompatibili, composti da uno strato in lana di legno di abete rosso mineralizzata e legata con cemento Portland bianco, spessore 25 mm, colore verde. Euroclasse B-s1, d0. Conforme alle norme UNI EN 13168 e UNI EN 13964. dimensioni 1200 x 600 mm.

Posto in opera su orditura portante realizzata in profili metallici e sospeso alla sovrastante struttura a mezzo di tiranti metallici in filo zincato.

Art.72

OPERE DA FALEGNAME

Tutti gli infissi in legno dovranno essere sempre provvisti delle ferramenta di sostegno e di chiusura, delle codette a muro, maniglie e di ogni altro accessorio occorrente per il loro buon funzionamento.

L'appaltatore dovrà sottoporre alla D.L. idonea campionatura completa di accessori prima dell'inizio dei lavori.

Gli infissi dovranno corrispondere in ogni particolare ai campioni approvati dalla Direzione dei lavori.

Qualora vi siano spessori indicati nelle voci di elenco, essi sono quelli che debbono risultare a lavoro compiuto.

I prezzi elencati comprendono la fornitura a piè d'opera dell'infisso e dei relativi accessori di cui sopra, l'onere dello scarico e del trasporto sino ai singoli vani di destinazione e la posa in opera.

Gli infissi, come porte, finestre, vetrate, coprirulli e simili, si misureranno da una sola faccia sul perimetro del foro muro. Nel prezzo degli infissi sono comprese mostre e contromostre.

Art.72.1

PORTE INTERNE A UNA O DUE ANTE

Porte interne a battente ad una o due ante, in legno tamburate, con struttura interna cellulare a nido d'ape, spessore finito mm 48, intelaiatura perimetrale in legno di abete e pannelli fibrolegnosi, battente con spalla, completa di mostre e contromostre, telaio ad imbotte da mm 80 a 120. Compresa la maniglia in alluminio tipo pesante, le cerniere tipo anuba in acciaio da 13 mm, la serratura con due chiavi; la finitura con mano di fondo e verniciatura con lacche poliuretaniche, la fornitura e posa falso telaio. Compresa la posa in opera nonché le prestazioni di assistenza muraria per movimentazioni, pulizia ed allontanamento dei materiali di risulta. Rivestite sulle due facce in medium density, laccato

Art.72.2

PORTE INTERNE SCORREVOLI A SCOMPARSA

Porta scorrevole in legno con anta mobile tamburata e con bordi impiallacciati, completa di telaio in listellare impiallacciato dello spessore 8/11 mm, coprifili ad incastro in multistrato e serratura a gancio con nottolino, finitura laccata bianca, predisposta per montaggio a scomparsa su struttura di sostegno predisposta interno muro in laterizio o cartongesso.

Art.72.3

INFISSI ESTERNI IN LEGNO LAMELLARE

Infissi esterni per finestre e porte finestra in legno pino di Svezia lamellare, apribili ad una o più ante, con o senza parti fisse, predisposti per vetro camera, forniti e posti in opera. Sono compresi: la necessaria ferramenta di attacco e sostegno; la chiusura con cremonese; le maniglie; i ganci e le catenelle in ottone o alluminio anodizzato; la verniciatura RAL o trasparente al naturale, a due mani, previa mano di preparazione con prodotto impregnante contro muffe e funghi.

Art.73

OPERE DA FABBRO

I chiusini, le ringhiere di parapetto, i cancelli, le inferriate, le recinzioni e simili opere da fabbro saranno costruite secondo le misure o i disegni di progetto e dei particolari che verranno indicati all'atto esecutivo dalla Direzione Lavori.

I beni inerenti la sicurezza della circolazione stradale (chiusini, barriere ecc...) dovranno essere prodotti, ai sensi della circolare 16 Maggio 1996 n. 2357, nel rispetto della UNI EN ISO 9002/94, rilasciando la relativa dichiarazione di conformità ai sensi delle norme EN 45014 ovvero da una certificazione rilasciata da un organismo di ispezione operante in accordo alle norme in materia.

I manufatti dovranno presentare tutti i regoli ben diritti ed in perfetta composizione.

I tagli delle connessioni, per gli elementi incrociati mezzo a mezzo, dovranno essere della medesima precisione ed esattezza, ed il vuoto di uno dovrà esattamente corrispondere al pieno dell'altro, senza ineguaglianza e discontinuità.

Le inferriate con regoli intrecciati ad occhio non presenteranno, nei fori formati a caldo, alcuna fessura che si prolunghi oltre il foro necessario, ed il loro intreccio dovrà essere tale che nessun ferro possa sfilarsi.

Le ringhiere di qualsiasi tipo, sia per terrazze sia per balconi, passaggi, scale e simili, dovranno avere altezza non inferiore a 105 cm misurata in corrispondenza della parte più alta del pavimento e fino al corrimano; nel caso di

rampe di scale tale altezza, misurata al centro della pedata, dovrà essere di almeno 95 cm.

Le maglie delle ringhiere dovranno avere apertura non maggiore di 10 cm.

Nel caso di ringhiere collocate all'esterno dei manufatti cui servono, la loro distanza orizzontale del manufatto stesso non dovrà superare 5 cm.

L'impiego di ringhiere metalliche in cui parti dell'intelaiatura siano costituite da pannelli di vetro, ancorché previsto in progetto, dovrà essere confermato per iscritto dall'Appaltatore all'atto dell'esecuzione.

Nell'ordine relativo dovranno essere specificatamente indicate le modalità di esecuzione e tutti gli altri elementi atti a garantire le necessarie caratteristiche di sicurezza del manufatto in relazione alle condizioni d'impiego.

L'ancoraggio di ogni manufatto dovrà essere tale da garantire un perfetto e robusto fissaggio.

Gli ancoraggi delle ringhiere, comunque, dovranno resistere ad una spinta di 120 kg/m applicata alla sommità delle ringhiere stesse.

Le ringhiere dei balconi e delle terrazze non avranno peso inferiore a 16 kg/mq e quelle delle scale a 13 kg/mq. Il peso delle inferriate a protezione di finestre od altro non sarà inferiore a 16 kg/mq per superfici fino ad 1 mq ed a 19 kg/mq per superfici maggiori, quello delle recinzioni non dovrà essere, per ciascun battente, inferiore a 25 kg/mq per superfici fino a 2 mq, a 35 kg/mq per superfici fino a 3 mq ed a 45 kg/mq per superfici superiori.

Le superfici suddette corrisponderanno a quelle del poligono regolare circoscrivibile al manufatto considerato, escludendo le grappe, i modelli, le zanche, le bandelle, i bilici, ecc.

Le inferriate fisse dovranno essere munite di una rete in filo di acciaio debitamente intelaiate secondo quanto disporrà il Direttore Lavori.

I cancelli dovranno essere completi della ferramenta di sostegno, di manovra e di chiusura.

Metalli vari, il piombo, lo zinco, lo stagno, il rame e tutti gli altri metallo o leghe metalliche da impiegare nelle costruzioni devono essere delle migliori qualità, ben fusi o laminati a seconda della specie di lavori a cui sono destinati, e scevri da ogni impurità o difetto che ne vizi la forma, o ne alteri la resistenza o la durata.

I prezzi comprendono e compensano tutti gli oneri di carattere generale quali lo scarico, l'accatastamento, la custodia, il trasporto, il sollevamento a piè d'opera dei manufatti; le lavorazioni, il montaggio e la posa da parte del fabbro. Sono esclusi gli oneri di carattere edile connessi ai lavori preparatori e susseguenti al montaggio dei manufatti metallici quali demolizioni, basamenti, formazione di alloggiamenti, ancoraggi, ripristini e simili.

I prezzi dei manufatti in ferro comprendono, altresì, la verniciatura con una mano di antiruggine.

Tutti i lavori in metallo sono in generale valutati a peso e i relativi prezzi vengono applicati al peso effettivo dei metalli stessi a lavorazione completamente ultimata e determinato prima della loro posa in opera, con pesatura diretta fatta in contraddittorio e a spese dell'Appaltatore.

I serramenti da rimuovere in metallo, di qualunque natura e dimensione, verranno valutati in luce netta ed il prezzo comprende e compensa lo smuramento, i tagli, la cernita dei componenti, il carico ed il trasporto nell'ambito del cantiere dei manufatti riutilizzabili, il carico e trasporto agli impianti di stoccaggio, di recupero o a discarica di quelli inutilizzabili.

Art.73.1

PAVIMENTI E MANUFATTI VARI IN GRIGLIATO ZINCATO

Fornitura e posa in opera di grigliato per la realizzazione di pavimenti, gradini, bocche di lupo, caditoie e manufatti vari, eseguito con semilavorato in acciaio zincato assemblato ad idonea struttura metallica valutata a parte, come da disegni esecutivi e calcoli statici, in conformità alle normative vigenti od emanate prima dell'inizio dei lavori.

Il semilavorato sarà costituito da pannelli ribordati in acciaio zincato ad orditura elettrosaldata composti da longherine portanti piatte e distanziali tondi od a quadro ritorto con maglia e sezione idonee.

Nel caso di bocche di lupo, caditoie o simili, allo stesso prezzo sarà valutato l'eventuale telaio di contenimento eseguito in profili di acciaio zincato completo di zanche a murare in numero e dimensioni sufficienti a dare stabilità all'intero manufatto.

Art.73.2

PARAPETTI – INFERRIATE – CANCELLI

Nell'impiego di opere in ferro tra cui inferriate, cancellate fisse, cancelli in ferro, (peso medio indicativo 30 kg/m²), parapetto di scale, ballatoi, balconi, terrazze e simili (peso medio indicativo 20 kg/m²) grigliati a pavimento, (peso medio indicativo 50 kg/m²) è sempre compresa una mano di antiruggine, le assistenze per lo scarico, il deposito, il sollevamento a piè d'opera, la posa da fabbro e muraria, i fissaggi, gli accessori d'uso.

Art.73.3

RECINZIONI, PARAPETTI, INFERRIATE IN ACCIAIO ZINCATO

Parapetti e recinzioni metalliche, realizzati con profilati normalizzati laminati a caldo a sezione sia piena che tubolare, completi di eventuali corrimano metallico, piastre di appoggio, ecc., eseguiti ed assemblati come da disegni esecutivi e calcoli statici. Il prezzo si applica anche per la parte di struttura metallica di parapetti e recinzioni da completare successivamente con altri materiali quali legno, grigliati metallici prefabbricati, ecc., che saranno invece compensati separatamente. Nel prezzo si intende compensato, e quindi non rientrante nel peso, il maggior onere per lo sfrido, la bulloneria ad alta resistenza (dadi, bulloni, viti e tasselli ad espansione o per fissaggi chimici), le saldature (compresi elettrodi ed energia), ed ogni altro materiale accessorio. Il peso del manufatto è da determinarsi in base al peso teorico dei singoli elementi (profilati, barre, ecc.) costituenti il manufatto stesso, al netto della zincatura e/o verniciatura nonché della bulloneria necessaria ai fissaggi. La direzione lavori potrà disporre, ad insindacabile giudizio, eventuali pesature di verifica dei manufatti. Nel prezzo si intendono inoltre compresi e compensati gli oneri per i trasporti, sollevamenti ed abbassamenti e quanto altro necessario per dare il lavoro finito a regola d'arte.

Corrimano metallici realizzati con profilati tubolari normalizzati, completi di mensole, eventuali piastre di appoggio, ecc., eseguiti ed assemblati come da disegni esecutivi, posti in opera mediante zanche a murare e/o viti e tasselli ad espansione in numero e dimensioni sufficienti a garantire stabilità all'intero manufatto. Nel prezzo si intende compensato, e quindi non rientrante nel peso, il maggior onere per lo sfrido, la bulloneria ad

alta resistenza (dadi, bulloni, viti e tasselli ad espansione o per fissaggi chimici), le saldature (compresi elettrodi ed energia) ed ogni altro materiale accessorio. Il peso del manufatto è da determinarsi in base al peso teorico dei singoli elementi (profilati, barre, ecc.) costituenti il manufatto stesso, al netto della zincatura e/o verniciatura nonché della bulloneria necessaria ai fissaggi. La direzione lavori potrà disporre, ad insindacabile giudizio, eventuali pesature di verifica dei manufatti.

Art.74 OPERE DA FABBRO – INFISSI METALLICI

Art.74.1 GENERALITÀ

Tutti i materiali impiegati nella realizzazione dei serramenti dovranno essere corredati da certificazioni che ne attestino:

- provenienza;
- caratteristiche tecniche dei materiali, degli accessori e delle finiture secondo classificazioni normate;
- caratteristiche prestazionali secondo normativa europea.

Tutte le opere saranno perfettamente aderenti a quanto indicato negli elaborati di progetto e alle modalità di fornitura e esecuzione ivi indicate. Durante l'esecuzione dei lavori la Direzione lavori potrà integrare le indicazioni e le modalità di lavoro con ulteriori disposizioni.

Montaggio

Al fine di mantenere le prestazioni di tenuta e isolamento termo-acustico anche in opera, i serramenti saranno posati in conformità alla norma UNI 10818 e alle prescrizioni descritte nella "Guida alla posa in opera dei serramenti UNCSAAL".

Le connessioni tra serramento e opera muraria che lo alloggia dovranno essere realizzate in modo da garantire la stabilità meccanica del giunto, la tenuta all'aria e all'acqua e da non compromettere le prestazioni di isolamento termico e acustico del serramento. La struttura del giunto dovrà, inoltre, consentire che le dilatazioni termiche del serramento e del corpo edile adiacente non ne compromettano funzionalità e tenuta.

I fissaggi di adeguato numero in base alla dimensione del serramento, dovranno essere eseguiti mediante viti in acciaio inox.

I sigillanti dovranno corrispondere a quanto prescritto dalle norme di riferimento, non devono corrodere le parti in alluminio con cui vengono in contatto e dovranno essere conformi alle norme UNI 9610 e UNI 9611. Inoltre nel caso di contatto dei sigillanti con vernici a base bituminosa deve essere verificata la compatibilità. Le sigillature dovranno essere realizzate secondo criteri prestazionali tali da garantire tenuta all'acqua, tenuta all'aria, tenuta alla polvere e realizzazione di continuità elastica durevole nel tempo tra due supporti in movimento (struttura dell'edificio e elemento di tamponamento). La sigillatura tra i telai fissi e le strutture portanti dovrà essere realizzata impiegando opportuni sigillanti con giunti continui di larghezza e profondità adeguata, atti a garantire la perfetta tenuta acustica dei perimetri di giunzione.

Il cordone di sigillatura dovrà essere supportato da apposito materiale di riempimento inerte elastico a cellule chiuse. Sarà compito del serramentista proporre la migliore soluzione di collegamento al muro, atta ad evitare la formazione di punti freddi nelle zone perimetrali ai telai; le soluzioni adottate dovranno essere documentate da fotografie effettuate durante tutte le fasi di montaggio.

L'ancoraggio sarà tale che, sotto l'azione degli sforzi conseguenti al funzionamento, non sia da temere alcun movimento nell'ancoraggio né alcuna deformazione sensibile del telaio maestro.

Qualora l'ancoraggio comporti dei collegamenti (avvitamenti, saldatura, incollatura, ecc.) questi ultimi devono conservare la loro efficienza sotto l'azione di urti e vibrazioni.

Sarà a carico dell'Impresa ogni opera accessoria occorrente per permettere il libero e perfetto movimento dell'infisso posto in opera, come scalpellamenti di piattabande, ecc., come pure la verifica che gli infissi abbiano assunto l'esatta posizione richiesta, nonché l'eliminazione di qualsiasi imperfezione che venisse riscontrata, anche in seguito, sino al momento del collaudo.

La messa in opera, la registrazione dei livelli e la messa a piombo dei serramenti deve avvenire senza che essi subiscano alcuna deformazione o danno al funzionamento delle parti mobili.

L'installazione e la manutenzione devono essere eseguite da personale qualificato.

Tolleranze

Sulle dimensioni nominali saranno accettate le seguenti tolleranze:

- spessore 0 mm;
- larghezza ed altezza $\pm 0/5$ mm;
- a serramento montato non si dovranno riscontrare fuori piombo maggiori di ± 1 mm per ogni metro di altezza di serramento
- complanarità telai, contro telai, e ante 0 mm.

Campionature

Oltre alla preventiva presentazione della campionatura di profili, vetri, meccanismi, accessori e finiture, l'Appaltatore è tenuto alla presentazione della campionatura montata in opera di cui, a titolo esemplificativo, e non esaustivo, si riporta di seguito l'elenco minimo:

- serie di tutti i materiali e di tutti i componenti impiegati per la realizzazione dei serramenti, telai, controtelai, inclusi nodi, cerniere e finiture ante e telai;
- campionatura delle diverse tipologie di serramento previste dal progetto posate in opera o su telaio mobile predisposto in cantiere, comprese maniglia maniglione e tutti gli accessori previsti;
- campionatura dei vetri con le varie tipologie di tende e dei pannelli ciechi.

Le campionature sopra descritte, potranno essere mantenute in opera solo, ed esclusivamente, se approvate dalla Direzione lavori; contrariamente l'Appaltatore dovrà, a proprie cura e spese, rimuoverle e smaltirle.

Protezione delle strutture

Sia durante la fabbricazione, sia alla fine della stessa, i prodotti metallici devono essere accuratamente protetti in modo da evitare il danneggiamento delle superfici. La protezione sarà eseguita con carta semplice o carta crespata. Per finiture particolarmente pregiate la protezione sarà effettuata con carta adesiva o con plastica opaca o trasparente, sempre adesiva. I prodotti finiti saranno conservati fino all'uso nei loro imballaggi originali in luogo coperto e asciutto. In ogni caso bisogna evitare di accumulare il materiale in cataste troppo alte e per tempi troppo prolungati, in modo da evitare il fenomeno di presa dell'adesivo negli elementi in posizione inferiore, rendendo poi estremamente difficoltosa la rimozione sia della carta, sia della pellicola. La stessa precauzione si deve adottare nel non far sostare il materiale con questo tipo di protezione in luoghi molto caldi, o sotto il sole. In ambienti marini, ricchi di salsedine, è importante evitare il contatto delle superfici con materiali umidi quali carta, cartone e legno. In particolare, se le superfici in acciaio inox sono prive di protezione è necessario evitare il contatto con materiali ferrosi per prevenire fenomeni di contaminazione ferrosa.

Scorte

Per ciascun tipo di accessorio impiegato (maniglie, bracci, cerniere, guarnizioni, ecc.), il fornitore dovrà consegnare un quantitativo da mantenere a scorta, per essere utilizzato come ricambio, pari al 2% della fornitura, e comunque almeno 5 pezzi per ogni tipo di accessorio.

Requisiti e prestazioni dei serramenti

Tutti i serramenti per garantire una buona resistenza meccanica dovranno avere giunzioni dei profili a 45° e 90° stabili e ben allineate e dovrà non essere forniti completi di ogni accessorio necessario, anche se non specificatamente descritto.

Gli spessori dei profili e delle lastre di vetro, dovranno essere verificati o dimensionati in relazione ai requisiti termoacustico e prestazionali di seguito elencati.

I meccanismi e la ferramenta necessaria alle manovre dei serramenti apribili, devono essere concepiti e realizzati in modo che le manovre avvengano senza pericolo e senza sforzi eccessivi.

Le finestre saranno munite di dispositivo di sicurezza per l'apertura e la chiusura in modo da rendere sicure queste operazioni; se necessario le parti mobili delle finestre saranno dotate di dispositivi di equilibratura, frenatura ecc.

I meccanismi e gli elementi soggetti ad usura (perni, freni, tenute complementari, ecc.) devono essere accessibili in modo tale che il loro montaggio, riparazione o eventuale sostituzione, possa avvenire senza rischio e senza provocare danni alle finiture.

I meccanismi e la ferramenta che permettono di portare i serramenti in posizione di pulizia dovranno avere caratteristiche tali da consentire che le operazioni avvengano in totale sicurezza anche nel caso di errata manovra.

L'ancoraggio e il telaio maestro non dovranno subire alcun movimento o deformazione dovute all'azione degli agenti atmosferici esterni, alle sollecitazioni provocate dal normale funzionamento o da urti e vibrazioni.

Isolamento termico

Gli infissi dovranno avere la capacità di limitare gli scambi di calore fra interno ed esterno, nei periodi invernali ed estivi. Il livello di prestazione richiesto è espresso dai valori limite della trasmittanza termica U riferita alle chiusure trasparenti comprensive gli infissi, e ai soli vetri. I valori di trasmittanza termica unitaria ($U=W/m^2K$), devono contribuire al contenimento del valore limite di rendimento medio globale stagionale e di fabbisogno energetico primario per il periodo invernale.

La trasmittanza termica media, ovvero la capacità della facciata continua a contenere entro certi determinati limiti le dispersioni termiche per conduzione, dipende dalla trasmittanza del vetro (o altro materiale di tamponamento) e da quella dei telai della facciata, montanti e traverso, in maniera ponderata.

L'attestazione del coefficiente globale di trasmissione termica sarà frutto, in alternativa, di:

- calcolo con modelli matematici;
- calcolo mediante metodi normati;
- certificazione con test presso laboratori riconosciuti.

L'isolamento termico dovuto alle intercapedini d'aria può essere considerato nel calcolo se supportato da riferimenti normativi.

I valori di conduttività termica dei materiali dovranno avere riferimento normativi o essere risultato di test presso istituti riconosciuti. Lo stesso dicasi per i valori di convezione dell'aria.

Isolamento acustico

Gli infissi dovranno fornire un'adeguata resistenza al passaggio dei rumori. Il livello isolamento richiesto varia in funzione delle attività svolte nei locali e in funzione della classe di destinazione d'uso del territorio. I valori delle prestazioni acustiche, sono espresse dal potere fonoisolante (R_w), misurato in dB, dei componenti.

Attitudine al controllo solare

Gli infissi dovranno consentire un adeguato ingresso di energia termica raggiante attraverso le superfici trasparenti (vetri) in funzione delle condizioni climatiche. Il livello minimo di prestazione richiesto non dovrà superare, con insolazione diretta, il valore espresso dal fattore solare.

Attitudine al controllo del flusso luminoso

Gli infissi dovranno consentire una adeguata immissione di luce naturale all'interno dei locali, in quantità sufficiente per lo svolgimento delle attività previste. La superficie trasparente delle finestre deve essere dimensionata in modo da assicurare all'ambiente servito un fattore di luce media di luce diurna nell'ambiente non inferiore al 2%. Le caratteristiche di prestazione delle vetrate sono espresse dai valori di trasmissione luminosa e di riflessione luminosa.

Tenuta di resistenza all'acqua

Gli infissi devono essere realizzati in modo da impedire alle acque meteoriche o di altra origine di penetrare negli ambienti interni, inoltre, a contatto con l'acqua, dovranno mantenere inalterate le proprie caratteristiche chimico-fisiche. La tenuta all'acqua degli infissi sarà realizzata mediante un sistema integrato che sfrutti il principio di

equalizzazione della pressione nelle camere dei profili o nelle giunzioni tra elementi contigui e la tenuta dei sigillanti. Dove non è applicabile il suddetto concetto, un adatto sistema di sigillatura dovrà essere fornito. I livelli di prestazione sono determinati dalla classe di tenuta all'acqua individuati secondo la norma UNI EN 12208. La tenuta all'acqua dovrà essere certificata da apposito laboratorio. La prova verrà condotta secondo il metodo descritto nella norma UNI EN 1027:2001, Finestre e porte - Tenuta all'acqua Metodo di prova. In opzione, in aggiunta alla prova di tenuta di tipo statico, si può prevedere la prova di tipo dinamico in accordo con la normativa sperimentale europea.

Condensa

La possibilità di condensa dovrà essere testata da apposito laboratorio. Durante la prova, condotta con un campione significativo di facciata, si ammetterà uno scostamento di 1 °C sulla temperatura e del 5% sull'umidità.

Il parametro da controllare è la possibilità di condensa del vapore acqueo sulle parti interne delle facciate, in particolare in prossimità dei ponti termici e dei profili di alluminio in funzione dei dati di progetto caratteristici della località.

La verifica si eseguirà in aggiunta, ma non in alternativa, mediante:

- calcolo con modello matematico;
- verifica di certificati di prova ottenuti con il medesimo sistema.

Dovranno comunque essere presi tutti gli accorgimenti necessari per evitare che eventuali acque di condensa possano entrare in contatto con materiali igroscopici o ci siano dei punti di ristagno della stessa.

In corrispondenza delle giunzioni trasverso montante sarà previsto l'inserimento di un particolare di tenuta in EPR o Neoprene nero che oltre a realizzare una barriera all'acqua eviterà anche il sorgere di fastidiosi scricchiolii dovuti alle variazioni dimensionali (dilatazioni).

Permeabilità all'aria

Gli infissi devono controllare il passaggio dell'aria a protezione degli ambienti interni e permettere la giusta ventilazione. I livelli di prestazionali variano in funzione delle classi, della permeabilità all'aria di riferimento a 100 Pa misurata in mc/hmq e della pressione massima di prova misurata in Pa.

La tenuta all'aria sarà garantita con guarnizioni in EPDM poste su diversi piani, in modo da realizzare un sistema di pressioni livellate che garantisca nello stesso tempo la tenuta pneumatica.

Dovranno essere evitate guarnizioni o parti in PVC. Dove non applicabile il suddetto concetto, un adatto sistema di sigillatura dovrà essere fornito.

La tenuta all'aria dovrà essere certificata da apposito laboratorio. La prova verrà condotta secondo il metodo descritto nella norma UNI EN 1026:2001, Finestre e porte - Permeabilità all'aria - Metodo di prova.

Per la valutazione della prestazione in caso di campione formato sia da parte fissa che apribile, si possono eseguire le misurazioni separatamente per fisso e poi apribile, oppure si esegue una media della prestazione secondo un metodo normato (per esempio norme NBN).

Resistenza al carico del vento

Gli infissi devono resistere alle azioni e depressioni del vento in modo da garantire la sicurezza degli utenti e assicurare la durata e la funzionalità nel tempo. Inoltre debbono sopportare l'azione del vento senza compromettere la funzionalità degli elementi che li costituiscono.

I livelli di prestazione sono determinati in base a prove di laboratorio eseguite convenzionalmente secondo la UNI EN 12210. La prova di deformabilità e di sicurezza al carico del vento, condotta secondo il metodo descritto nella norma UNI EN 12211:2001, Finestre e porte - Resistenza al carico del vento - Metodo di prova, dovrà essere certificata da apposito laboratorio.

Inoltre, al termine della prova, si dovrà osservare:

- mantenimento della facilità di manovra;
- mantenimento nella stessa classe di permeabilità all'aria e tenuta all'acqua.

Per la prova di sicurezza, la pressione e depressione di collaudo saranno amplificate di 1.8 volte rispetto al valore della prova di deformabilità.

Durante la prova di sicurezza, si dovrà osservare:

- nessuna rottura;
- nessuna brusca apertura.
- nessuna deformazione permanente.

Carichi e sovraccarichi

Si premette che, salvo diverse indicazioni, per le azioni statiche di carico sulla struttura si dovrà fare riferimento alle normative vigenti Europee e del luogo.

In fase di dimensionamento e verifica si dovrà tenere conto oltre che del peso proprio delle strutture, dei carichi permanenti e dei carichi accidentali previsti dalle normative gravanti sulle stesse.

Art.74.2

SERRAMENTI IN ALLUMINIO A TAGLIO TERMICO

Serramenti in alluminio per finestre, portefinestre ad una o più ante, a vasistas o a bilico con o senza parti fisse, impennate, eseguiti con profilati estrusi in lega di alluminio isolati a taglio termico, anodizzazione e verniciatura spess. 50 micron, completi di ferramenta adeguata di movimento e chiusura, maniglie di alluminio, guarnizioni in EPDM o neoprene e fornitura dei controtelai. Sono comprese altresì la posa in opera del falso telaio, la sigillatura tra falso telaio e telaio con nastro autoespandente, tutte le assistenze murarie, i piani di lavoro interni, il montaggio, i fissaggi, gli accessori d'uso.

I serramenti, completati con i vetri di cui al capitolo OPERE DA VETRAIO, dovranno rispettare i seguenti requisiti prestazionali dimostrabili mediante produzione di idonea documentazione che ne certifichi la rispondenza:

- Marcatura CE in conformità al Regolamento (UE) n.305/2011;
- UNI EN 1026 - UNI EN 12207 classe 4 di permeabilità all'aria;
- UNI EN 1027 - UNI EN 12208 classe 9A di tenuta all'acqua;
- UNI EN 12211 - UNI EN 12210 classe C5 di resistenza al carico del vento
- potere fonoisolante minimo: 42 dB (ISO 717)
- prestazione termica minima del serramento completo di vetri:
 - $U_w=1.4 \text{ W/m}^2\text{k}$ (solo infisso)
 - $U_w=1.246 \text{ W/m}^2\text{k}$ (infisso + tapparella)

N.B. Il telaio dell'infisso unitamente alla vetrata isolante costituiscono un sistema da verificare congiuntamente al fine di garantire i livelli prestazionali richiesti.

Art.74.3

TELAI PER PORTE INTERNE SCORREVOLI AD SCOMPARSA

Ove previsto verranno poste Fornitura e posa in opera di porta scorrevole a scomparsa entro muratura in laterizio o cartongesso dello spessore fino a cm 16, costituita da controtelaio prefabbricato in lamiera di acciaio zincata con binario di scorrimento estraibile e da pannello di tamponamento cieco tamburato a struttura alveolare antimuffa dello spessore di 40 mm rivestito sulle due facce in laminato plastico, compreso telaio in acciaio zincato completo di guida di scorrimento, carrello, nasello a pavimento, accessori, stipiti, coprifili e mostrine in legno douglas verniciato con vernice trasparente, maniglie, guarnizioni ed assistenze murarie.

Art.74.4

TAPPARELLE METALLICHE CON CASSONETTO COIBENTATO

Cassonetto prefabbricato per l'alloggio di avvolgibili, composto da polistirene espanso sinterizzato (EPS) con conduttività termica $\lambda=0,034 \text{ W/mK}$ ad alta densità (35 kg/mc). La parete superiore da 35 mm è sagomata con incavi per il consolidamento con calcestruzzo del solaio e le facciate laterali interna ed esterna sono arricchite con greche in rilievo o fibra di legno, così da costituire un sottofondo perfetto per l'aggrappaggio di qualsiasi tipo di intonaco o altra finitura; i bordi inferiori sono rinforzati con profili in alluminio da 12/10 che svolgono la funzione di reggi intonaco. Il cassonetto è fornito completo di testate in ABS autoportanti per pesi fino a 40 Kg con vano elettrico per il collegamento del cavo motore oppure testate in truciolare idrofugo, e con zanche di ancoraggio, cuscinetti a sfera, calotta e puleggia in PVC, rullo in acciaio zincato $\varnothing 60 \text{ mm}$ e guidacinghia munito di rullino e guarnizione.

Caratteristiche:

Potere fonoisolante (versione a comando motorizzato): $RW = 42 \text{ dB}$; $C = -2$; $C_{tr} = -6$

- Conduttività termica (EPS): $\lambda = 0,034 \text{ W/mK}$
- Densità: 35 kg/m^3
- Normative di riferimento; UNI EN ISO 140-3:2006; UNI EN ISO 717-1:2007; UNI EN ISO 10077-2:2004

Avvolgibile con telo composto da stecche agganciate in metallo coibentato con schiuma poliuretana e superficie preverniciata, con traversa finale, compresi supporti con cuscinetti a sfera, rullo, staffe, puleggia, cinghia, attacchi al rullo, guide fisse in ferro zincato ad U, quadrette di arresto, avvolgitore alla cinghia incassato nella muratura ed ogni altro accessorio, in opera comprese le opere murarie e quanto altro necessario per dare il lavoro finito a regola d'arte.

Avvolgibile con telo composto da stecche agganciate in metallo coibentato con schiuma poliuretana e superficie preverniciata, con traversa finale, compresi supporti con cuscinetti a sfera, rullo, staffe, puleggia, cinghia, attacchi al rullo, guide fisse in ferro zincato ad U, quadrette di arresto, avvolgitore alla cinghia incassato nella muratura ed ogni altro accessorio, in opera comprese le opere murarie e quanto altro necessario per dare il lavoro finito a regola d'arte.

Caratteristiche stecche:

- materiale: alluminio;
- altezza: 55 mm,
- spessore: 14 mm,
- peso: circa 4,5 kg.

Fornito completo di motore e accessori per il comando motorizzato della tapparella.

Art.75

OPERE DA VETRAIO

Art.75.1

GENERALITÀ

Art.75.1.1

Fornitura dei materiali - spessori

I materiali da impiegarsi in tutte le opere di vetratura dovranno corrispondere, per quanto non diversamente disposto alle caratteristiche di accettazione espressamente riportate all'art.44 del presente disciplinare.

Le lastre di vetro saranno di norma incolori e nei tipi prescritti in elenco per i vari tipi di infissi o, in ogni caso, specificati dalla direzione lavori.

Gli spessori dovranno essere contenuti nelle tolleranze consentite; per infissi di notevoli dimensioni per località particolarmente soggette all'azione ed alle sollecitazioni dovute al vento ed alla neve dovranno essere adottati, anche in difformità al progetto, spessori non inferiori a quelli calcolati sulla base della seguente normativa di

unificazione UNI 7143-72 vetri piani - spessore di vetri piani per votazioni in funzione delle loro dimensioni, dell'azione del vento e del carico neve.

Art.75.1.2

Trasporto e stoccaggio

Tutte le lastre dovranno essere trasportate e stoccate in posizione verticale o su cavalletti aventi le superfici di appoggio esattamente ortogonali fra loro, quest'ultima disposizione dovrà essere rigorosamente verificata e rispettata per le lastre accoppiate, allo scopo di evitare anormali sollecitazioni di taglio sui giunti di accoppiamento.

Art.75.1.3

Controlli ed obblighi dell'appaltatore - responsabilità

L'appaltatore avrà l'obbligo di controllare il fabbisogno o gli ordinativi dei vari tipi di vetri o cristalli, rilevandone le esatte misure ed i quantitativi e segnalando alla direzione eventuali discordanze; resteranno pertanto a suo completo carico gli inconvenienti di qualsiasi genere che potessero derivare dall'incompletezza o dalla omissione di tale controllo.

L'appaltatore avrà anche l'obbligo della posa in opera di ogni specie di vetri o cristalli, anche se forniti da altre ditte, ai prezzi di elenco e con gli oneri in caso di scorporo espressamente riportati al punto "oneri" del presente disciplinare.

Ogni rottura di lastre, fornite o meno dall'appaltatore, che per qualunque motivo si verificasse prima della presa in consegna delle opere da parte dell'amministrazione appaltante, sarà a carico dello stesso che sarà tenuto, altresì, al risarcimento degli eventuali danni. Fanno eccezione le rotture ed i danni dipendenti da forza maggiore.

Art.75.1.4

Modalità di posa in opera

Le lastre di vetro o cristallo, siano esse semplici, stratificate od accoppiate, dovranno essere montate con tutti gli accorgimenti atti ad impedire deformazione, vibrazioni e, nel contempo a consentirne la libera dilatazione. Nella posa in opera dovranno essere inoltre osservate tutte le prescrizioni di cui alle seguenti norme di unificazione:

- UNI 6534 vetrazioni in opere edilizie - progettazione, materiali e posa in opera.
- UNI 7697 criteri di sicurezza nelle vetrazioni.

Le lastre dovranno essere opportunamente tassellate sui bordi onde impedire il contatto con il telaio di contorno. I tasselli, sia riportati (di appoggio) che periferici o spaziatori, saranno in legno, in materiale plastico od in gomma sintetica (dutral, neoprene), avranno dimensioni e posizionamento corrispondenti al tipo di serramento nonché al peso ed allo spessore delle lastre, e dovranno essere imputrescibili (1).

La profondità della battuta (e relativa controbattuta) dei telai dovranno essere non inferiore a 12 mm.; il gioco perimetrale non inferiore a 2 mm.

La sigillatura dei giunti fra lastre e telai sarà effettuata con l'impiego di idonei sigillanti o con guarnizioni di opportuna sagoma e presentare requisiti tecnici esattamente rapportati al posizionamento e tipo dei telai, al sistema ed all'epoca della vetrazione. I sigillanti saranno di norma del tipo plastico preformato (in profilati varie di adeguate sezioni) o non preformato saranno esenti da materie corrosive (specie per l'impiego su infissi metallici), resistenti all'azione dei raggi ultravioletti, all'acqua ed al calore (per temperature fino ad 80°C) e dovranno mantenere inalterate nel tempo tali caratteristiche.

Per la sigillatura delle lastre stratificate (tipo vis, visarm e simili) od accoppiate (tipo biver, climalit e simili) dovrà essere vietato l'impiego di sigillanti a basi di olio o solventi (benzolo, toluolo, xilolo); sarà evitato in ogni caso l'impiego del cosiddetto "mastice da vetraio" (composto con gesso ed olio di lino cotto).

Potranno anche venire impiegati sigillanti di tipo elastoplastico od elastometrico (mastici butilici, polisolfurici, siliconici) od ancora in rapporto alle prescrizioni, sistemi misti di sigillatura.

Il collocamento in opera delle lastre di vetro o cristallo potrà essere richiesto a qualunque altezza ed in qualsiasi posizione, esso comprenderà anche il taglio delle lastre, se necessario, secondo linee spezzate o comunque sagomate, ogni opera provvisoria e mezzo d'opera occorrente e dovrà essere completato da una perfetta pulizia delle due facce delle lastre che, a lavori ultimati, dovranno risultare perfettamente lucide e trasparenti.

Art.75.1.5

Prescrizioni particolari

Nelle lastre di grandi dimensioni le punte degli angoli, prima della posa, dovranno essere smussate. Le lastre attestate, prima di essere saldate con adesivo, dovranno essere molate.

I vetri atermici, montati con un sistema che tolleri anche importanti escursioni termo-elastiche delle lastre, ma inseriti incanalature non molto profonde per evitare sbalzi di temperatura fra i margini ed il centro della lastra, dovranno essere posti in opera con l'uso di sigillanti elastoplastici capaci di grande allungamento.

I vetri isolanti dovranno essere collocati con guarnizioni ai bordi, suole assorbenti agli zoccoli ed altri speciali accorgimenti tali da renderne pienamente efficiente l'impiego.

La posa a serraggio sarà riservata ai vetri piani temprati e consisterà nello stringere i bordi delle lastre fra due piastre metalliche; fra le piastre ed il vetro dovrà essere interposto un materiale cuscinetto, non ingroscopico, imputrescibile e di conveniente durezza, ad esclusione del legno. La posa ad inserimento, se ammessa, dovrà essere limitata solo agli interni.

Art.75.2

VETRATE ISOLANTI

Vetrata termoacustica ottenuta mediante assemblaggio di due lastre di cristallo di sicurezza stratificato con interposto uno strato di PVB 0,38, con le caratteristiche della voce di elenco, eseguito in conformità alla UNI 7697, con distanziatore plastico/metallico, saldato con silicani o polisolfuri.

Riempimento dell'intercapedine con gas Argon in sostituzione dell'aria disidratata per migliorare l'isolamento termico ed acustico.

N.B. La vetrata isolante unitamente al telaio dell'infisso costituiscono un sistema vda verificare congiuntamente al fine di garantire i livelli prestazionali richiesti.

Art.75.3

CRISTALLI DI SICUREZZA STRATIFICATI

Cristallo stratificato composto da due o più strati di vetro float trasparenti usando lastre float chiaro e PVB trasparente; la trasmissione luminosa non deve essere alterata e deve presentare gli stessi valori del vetro normale; presentare una resistenza al calore pari a 80°C max; un peso per mm di spessore di vetro kgxmq 2,5; una resistenza alla flessione e trazione (secondo DIN 52303) 3000 6000 N/cm² (circa Kg/cm² 300-600); una durezza secondo Mohs 6-7; deve resistere all'azione di acidi escluso l'acido cloridrico. Fornito e posto in opera. Sono compresi: la protezione dei bordi delle lastre contro acidi e solventi; i tagli e gli sfridi; la sigillatura con mastice idoneo. E' inoltre compreso quanto altro occorre per dare l'opera finita.

Art.76

SCHERMATURE SOLARI

Art.76.1

FRANGISOLE ORIZZONTALE ORIENTABILE A MOTORE

Frangisole orizzontale orientabile composto da pale da 250 mm. di larghezza, in alluminio estruso anodizzato, chiuse all'estremità da testate in alluminio anodizzato, completo di comandi elettrici 220 V. Struttura in alluminio preverniciato colore antracite, dimensioni 2.00x2.50 m, completa di sistema di orientamento a pale, piastra di fissaggio alla muratura in acciaio zincato e verniciato, centralina knx, motore.

Art.77

OPERE DA VERNICIATORE - TAPPEZZIERE

Art.77.1

GENERALITA'

L'esecuzione delle opere - ove non diversamente specificato - è prevista su superfici nuove, o completamente ripristinate, quindi in perfette condizioni e tali da poter ricevere i normali cicli di finitura senza la necessità di particolari trattamenti di preparazione della superficie.

Tutti i rivestimenti/tinteggiature sono da considerarsi a tutt'altezza (inteso da pavimento al limite superiore del controsoffitto) per ogni parete interessata dal rivestimento.

Le valutazioni sono valide per qualsiasi colore, e per l'applicazione sullo stesso elemento di una o più tinte; nel caso di utilizzo di più tinte diverse sulla stessa superficie, viene riconosciuta la profilatura o filettatura.

Le rese indicate sono quelle dichiarate dai produttori, riferite a supporti con medie caratteristiche di assorbimento, e relative al numero di mani necessarie per dare - in condizioni normali - il lavoro finito a regola d'arte; non possono quindi che essere indicative, e non sono in alcun modo rapportabili alla valutazione dei prezzi.

Le precisazioni inserite nelle singole voci, se difforni, sono prevalenti rispetto alle norme generali. Nel caso di applicazione di più mani, ogni mano dovrà essere di colore diverso dalle altre, in modo di poter facilmente verificare la stesura di tutte le mani, anche a posteriori; ovviamente la mano finale visibile dovrà essere corrispondente alla tinta prescritta.

Le vernici devono essere "VOC free": non devono quindi dare luogo ad emissioni di sostanze volatili, di particelle o di gas pericolosi, di radiazioni pericolose, di sostanze nocive per l'ozono; inoltre non devono contenere solventi, sostanze tossiche, metalli pesanti, formaldeide e devono essere chimicamente e batteriologicamente inerti e non tossici.

In tutti i prezzi sono comprese tutte le attività e le assistenze murarie necessarie per dare le opere finite in ogni loro parte. A titolo esemplificativo e non esaustivo, sono compresi - oltre alla fornitura di tutti i materiali e le attrezzature necessarie - i piani di lavoro interni ed esterni fino a 5 m, la movimentazione di tutti i materiali ed attrezzature, le opere di protezione, l'isolamento dei ponteggi delle facciate, la pulizia e l'allontanamento dei materiali di risulta. Esclusi solo i ponteggi esterni quando necessari, se non esistenti.

Art.77.1.1

Preparazione delle superfici - rasature

Art.77.1.1.1

Supporti di intonaco, gesso, calcestruzzo e cemento amianto tinteggiature e pitturazioni

Le superfici da sottoporre a trattamenti di tinteggiatura e pitturazione dovranno essere ultimate da non meno di 2 mesi, eventuali alcalinità residue potranno essere trattate con opportune soluzioni acide neutralizzanti date a pennello e successive spazzolature a distanza non inferiore a 24 ore.

Le superfici dovranno essere riportate a perfetto grado di uniformità e regolarità. Le punte di sabbia saranno asportate con regoletti di legno a rasare; eccezionalmente, ed ove si riscontri la presenza di graffiature, potrà venire adoperato carata abrasiva di grana grossa.

Per chiudere eventuali buchi o scalfiture in locali interni verrà adoperato gesso puro, con sabbia o stucco sintetico, avendo cura di battere la stuccatura con una spazzola onde uniformare la grana con il rimanente intonaco. Su pareti, esterne eventuali sigillature verranno effettuate con lo stesso tipo di intonaco o con stucco speciale per esterni (con assoluta esclusione di gesso) curando, nel caso di intonaco, di scarnire i punti di intervento onde migliorare la tenuta dei rappezzati.

Nel caso di intonaco civile ricoperto da vecchie pitturazioni si procederà preliminarmente alla spazzolatura o, se necessario, alla raschiatura od alla sabbiatura a fondo delle stesse fono a scoprire la parte viva e sana dell'intonaco.

Seguirà quindi un'energica spolveratura meccanica, con successivo lavaggio e sgrassaggio con detergenti onde eliminare ogni traccia di sporco, eventuali muffe ed eliminare ogni traccia di sporco, eventuali muffe ed efflorescenze di salnitro; si procederà dopo alle necessarie riprese e stuccature.

In ultimo verrà data una mano di imprimitura la quale, nel caso di tinteggiature a calce, sarà costituita con latte di calce diluito mentre, negli altri casi, da speciali appretti sintetici o da pitture ad olio come più avanti specificato.

La rasatura dell'intonaco civile interno, se prescritta, sarà effettuata con impasto di solo gesso o di calce spenta e gesso nello stesso rapporto in peso; l'impasto comunque, qualora ammesso, potrà essere costituito anche dal 60% di gesso in polvere e dal 40% di calce idrata in polvere, purché la calce venga bagnata prima dell'uso e lasciata riposare il tempo prescritto dal produttore.

L'impasto, preparato in quantità sufficiente per l'immediato impiego, verrà spalmato in spessori non inferiori a 3 mm., successivamente lisciato e quindi rifinito con spatola a mano.

A lavoro ultimato la rasatura dovrà presentarsi lucida nonche' priva di ondulazioni od altri difetti. L'essiccamento prepitturazione dovrà avere una durata non inferiore a 8÷15 giorni, secondo la stagione e le condizioni meteorologiche.

La rasatura con stucco a colla verrà effettuata con stucchi confezionati, previa mano di ancoraggio con tinta ad olio di lino allungata ad altro tipo di appretto prescritto dalle ditte fornitrici dello stucco. L'applicazione verrà fatta a due o più riprese intervallando dopo ogni ripresa, operazioni di carteggiatura o spolveratura eseguite su stucco completamente indurito.

Rasature speciali, con stucchi o intonaci a base di resine sintetiche od altri componenti di particolare formulazione, saranno effettuate nel rispetto delle superiori prescrizioni e di quelle più particolari fornite dalle ditte produttrici. L'accettazione dei prodotti sarà comunque subordinata a prove e certificazioni di idoneità.

Art.77.1.1.2 Supporti in acciaio

Prima di ogni trattamento di verniciatura o di protezione in genere, l'acciaio dovrà essere sempre adeguatamente preparato; dovranno essere eliminate cioè tutte le tracce di grasso o di unto dalle superfici, gli ossidi di laminazione ("calamina" o "scaglie di laminazione") e le scaglie o macchie di ruggine.

La preparazione delle superfici potrà venire ordinata in una delle modalità:

- Sgrassaggio con solventi: sarà effettuato con solventi a lenta evaporazione (ragia minerale, nafta solvente, ecc), vapore, alcali, emulsioni, ecc. L'operazione verrà eseguita a spruzzo o con grossi pennelli e sarà seguita da lavaggio ed asciugamento con aria in pressione.
- Pulizia con attrezzi manuali: consisterà nel rimuovere fino al grado richiesto le scaglie di laminazione, le pitture e la ruggine, in fase di distacco, utilizzando attrezzi manuali quali picchiette, raschietti, spazzole metalliche e carta abrasiva.
- Pulizia con attrezzi meccanici: consisterà nell'effettuare le operazioni di cui alla lett. B) utilizzando attrezzi meccanici quali spazzole rotanti, attrezzi a percussione, mole meccaniche, abrasivi silicei o metallici.
- Pulizia mediante sabbiatura: consisterà nell'eliminare, con risultati di diversa gradazione, ogni traccia di calamina, ruggine e sostanze estranee. L'operazione verrà effettuata mediante violento getto di sabbia quarzifera (vagliata su setaccio di 16 maglie/cm²) a secco oppure ad umido, oppure di abrasivi metallici. Nella sabbiatura a metallo quasi bianco almeno il 95% della superficie dovrà risultare esente da ogni residuo visibile, mentre il restante 5% potrà presentare soltanto ombreggiature, leggere venature o scoloriture.
- Pulizia mediante decappaggio acido: consisterà nell'eliminazione delle scaglie di ruggine e di laminazione mediante decappaggio acido (2) od elettrolitico (o con una combinazione degli stessi) e successivo lavaggio di neutralizzazione.
- Fosfatazione a freddo: consisterà nel trattare l'acciaio con una miscela acqua, acido fosforico ed olio solvente solubile in acqua in maniera da asportare parte della ruggine e trasformare il residuo in fosfato di ferro insolubile.

Art.77.1.1.3 Supporti in acciaio zincato

Qualunque manufatto in acciaio zincato, con grado di zincatura non superiore al "normale", dovrà essere sottoposto a trattamento di protezione anticorrosiva mediante idonea verniciatura.

Le superfici di acciaio zincato, da sottoporre a cicli di verniciatura, dovranno essere innanzi tutto sgrassate (se nuove) mediante idonei solventi od anche spazzolate e carteggiate (se poste da lungo tempo); quindi lavate energicamente e sottoposte a particolari pretrattamenti oppure all'applicazione di pitture non reattive nei riguardi dello zinco.

I sistemi di pretrattamento più idonei per ottenere una adeguata preparazione delle superfici zincate saranno realizzate in uno dei due modi seguenti:

- fosfatazione a caldo: sarà eseguita in stabilimento e consisterà nella deposizione di uno strato di fosfato di zinco seguita da un trattamento passivante con acido cromatico e successivo lavaggio neutralizzante a freddo.
- Applicazione di "wash primer": si effettuerà trattando la superficie zincata con prodotti formulati a base di resine polivinilbutirraliche, resine fenoliche e tetraossicromato di zinco ed acido fosforico, quale catalizzatore. Lo spessore del wash primer, a pellicola asciutta, dovrà risultare non inferiore a 5 micron.

Art.77.1.2
Applicazione delle pitture

Il metodo deve portare ad una applicazione uniforme della pittura, in modo che essa sia soddisfacente da un punto di vista tecnico ed estetico.

L'applicazione delle pitture potrà essere fatta a pennello, a spruzzo, con o senza aria, con una combinazione di questi metodi secondo le istruzioni del fabbricante delle pitture.

Dovrà essere posta particolare cura per mantenere non pitturate tutte le opere già eseguite quali: serramenti, controsoffitti, pavimenti, impianti ecc..

Nel corso dell'applicazione delle pitture dovrà essere posta particolare cura agli spigoli, scuretti e zone difficilmente accessibili.

Sia su intonaco nuovo, che su vecchio la tinteggiatura sarà di norma preceduta, se non diversamente prescritto, da una mano di imprimitura data a pennello e costituita, in genere, dalla stessa resina legante in emulsione con la quale è formulata l'idropittura. Il prodotto dovrà ben penetrare nella superficie di applicazione allo scopo di uniformare gli assorbimenti e fornire inoltre un valido ancoraggio alle mani successive: non dovrà perciò "far pelle" ed a tal fine, in rapporto al tipo di superficie, ne verrà sperimentata l'esatta diluizione.

Verrà quindi data l'idropittura, nei colori prescelti dalla direzione ed almeno in due mani, delle quali la prima a pennello (mazzocca media) e la seconda a rullo (di pelo merinos corto). Lo spessore dello strato secco, per ogni mano, dovrà risultare non inferiore a 30 micron se per interni ed a 40 micron se per esterni. Su superfici estremamente porose ed in generale negli esterni, per le superfici più esposte al sole, saranno date non meno di tre mani.

Il dosaggio di acqua e diluenti, nelle varie passate, sarà conforme alle prescrizioni della ditta produttrice e/o della direzione lavori e comunque decrescente per le varie mani.

Sarà vietato adoperare per applicazioni esterne pitture formulate per usi interni. Per tinteggiature di calcestruzzi a vista (se ammesse), manufatti di cemento ed intonaci cementizi dovranno sempre adoperarsi pitture per esterni.

Art.77.1.3
Condizioni atmosferiche

Le pitture non andranno applicate in condizioni atmosferiche che favoriscono la condensazione piuttosto che l'evaporazione dell'umidità delle superfici da pitturare.

Tracce di umidità devono evaporare dalle superficie entro 5 minuti.

La pitturazione non dovrà essere eseguita se l'umidità relativa dell'aria è superiore all'85%.

Quando la temperatura è inferiore a 5° C e superiore a 45° C l'applicazione delle pitture dovrà essere approvata dal fabbricante delle pitture.

Art.77.1.4
Applicazione delle mani successive alla prima

Prima di applicare ogni successiva mano di pittura la mano precedente dovrà essere completamente essiccata o indurita.

Prima dell'applicazione di ogni successiva mano di pittura dovrà essere riparato ogni eventuale danneggiamento delle mani già applicate, utilizzando lo stesso tipo di pittura usato in precedenza.

Il colore di ogni mano di pittura dovrà essere diverso da quello della mano precedente per evitare di lasciare zone non pitturate e per facilitare l'ispezione.

Art.77.1.5
Spessore delle pitture

La misurazione serve a controllare lo spessore del film protettivo e l'uniformità dell'applicazione nella sua estensione.

Si eseguirà il controllo dello spessore a film umido e a film secco.

Il rapporto numerico tra spessore umido e secco dovrà essere indicato dall'Impresa con la campionatura.

In nessuna zona lo spessore dovrà essere inferiore a quanto richiesto.

Nel caso in cui in qualche zona non si raggiunga lo spessore minimo prescritto dovrà essere applicata una ulteriore mano di pittura in tali zone.

Lo spessore delle pitture non dovrà essere superiore a quello minimo prescritto di una quantità tale da pregiudicare l'aspetto o il comportamento delle pitture.

Art.77.1.6
Controlli e sistemi di controllo

Le superfici pitturate verranno sottoposte ad esame visivo per controllare l'aspetto e la continuità delle pitture.

Le zone in cui si sospetti la presenza di porosità o discontinuità delle pitture andranno controllate con strumenti.

Lo spessore a umido delle pitture potrà essere controllato con spessimetri a pettine o altri strumenti idonei.

Lo spessore a secco delle pitture andrà controllato con strumenti idonei.

Dovranno essere eseguite 5 misure (ognuna risultante dalla media di 3 letture) in cinque punti distanziati regolarmente per ogni zona di 10 m² di area o inferiori.

La media delle 5 misure non dovrà risultare inferiore allo spessore richiesto. Nessuna singola misura dovrà risultare inferiore all'80% dello spessore richiesto.

Art.77.2
IDROPITTURA ACRILICA

Pitturazione su superfici interne con idropittura acrilica satinata a base di resine acriliche in dispersione acquosa e pigmenti resistenti alla luce, insaponificabile, resistente agli agenti atmosferici ed industriali, lavabile, permeabile al vapore acqueo; adatto per la tinteggiatura di superfici interne ed esterne e trattate con idoneo isolatore:

- colore: da progetto esecutivo
- aspetto del film secco: opaco vellutato
- applicazione: a pennello, a rullo o a spruzzo
- numero componenti: 1
- diluente: acqua
- diluizione: 5-20%
- ciclo di applicazione (su muri nuovi):
 1. una mano diluita con acqua (70-80%)
 2. una mano diluita con acqua (25%)
 3. una mano a finire diluita fino al 15%
- tempo di essiccamento:
 - asciutto al tatto 2-3 ore
 - in profondità 12-24 ore
 - sopravverniciabilità: 3-4 ore
- temperatura di applicazione: +2°C ÷ +40°C

Caratteristiche tecniche del prodotto:

- composizione: a base di resina acrilica in dispersione acquosa e di pigmenti
- residuo secco: 33%
- peso specifico medio: 1,30 kg/l
- viscosità media: 6750 cps. a 20° C
- resa: 5-6 m² per 1 kg (due mani)
- spessore film essiccato: 50 My (due mani)
- permeabilità al vapore acqueo: 25 gr/m² dopo 24 h

In funzione del supporto (leggermente o molto sfarinante) per l'isolamento e l'ancoraggio della tinteggiatura, si applicherà un fissativo/isolatore a base di resine acriliche in dispersione acquosa, atto a ricevere tutti i prodotti per tinteggiature all'acqua.

Art.77.3

VERNICIATURA OPERE IN METALLO

Verniciatura opere in metallo nuove, costituita da:

- rimozione di ruggine saltuaria e sporco con scartavetratura;
- protezione con una mano di antiruggine sintetica al fosfato di zinco;
- carteggiatura leggera per uniformare la superficie;
- finitura con due mani di smalto a base di resine sintetiche.

SPECIFICHE TECNICHE IMPIANTI MECCANICI

Capo 1

CARATTERISTICHE DEGLI IMPIANTI

Art.78

NORMATIVA DI RIFERIMENTO

Gli impianti, oggetto dell'appalto, nel loro complesso e nei singoli componenti, dovranno risultare conformi alla seguente legislazione e normativa vigente al momento dell'esecuzione dei lavori stessi:

- Normative, Leggi, Decreti Ministeriali dello Stato;
- Normative, Leggi e Circolari dell'Unione Europea;
- Normative e Regolamenti regionali o comunali;
- Normative e Circolari emanate dal Ministero dell'Interno;
- Normative e Circolari emanate dal Ministero dei Lavori Pubblici;
- Disposizioni dei Vigili del Fuoco, prescrizioni e raccomandazioni del locale comando competente per territorio;
- Leggi, regolamenti e circolari tecniche emanati in corso d'opera;
- Prescrizioni e raccomandazioni della A.S.L. competente per territorio;
- Normative I.S.P.E.S.L., UNI, UNI-EN, UNI-CIG, C.E.I.;
- Prescrizioni e raccomandazioni dell'Ente erogante combustibile;
- Prescrizioni e raccomandazioni dell'Ente erogante energia elettrica;
- Prescrizioni e raccomandazioni dell'Ente erogante servizio Telefonico.

L'elenco precedente ha un valore indicativo e non esaustivo e pertanto tale fatto non esime l'Appaltatore dalla completa conoscenza ed applicazione di tutta la normativa vigente in materia.

Art.79

BUONE REGOLE DELL'ARTE

Gli impianti devono essere realizzati, oltre che secondo le prescrizioni del presente capitolato, anche secondo le buone regole dell'arte, intendendosi con tale denominazione tutte le norme più o meno codificate di corretta esecuzione dei lavori.

Ad esempio tutte le rampe di tubazioni devono avere gli assi allineati; i collettori devono avere gli attacchi raccordati e gli assi dei volantini delle valvole d'esclusione delle linee in partenza e/o arrivo devono essere

allineati; tutti i rubinetti di sfianto di tubazioni o serbatoi devono essere in posizione facilmente accessibile, senza necessità d'uso di scale o altro; tutti i serbatoi, le pompe, le apparecchiature di regolazione, i collettori e le varie tubazioni in arrivo/partenza devono essere provvisti di targa d'identificazione in plexiglas, con tutte le indicazioni necessarie (circuito, portata, prevalenza, capacità ecc.) e così via. Tutto quanto sopra è ovviamente compreso nel prezzo di appalto dei lavori.

Art.80 TARATURE, PROVE E COLLAUDI

Devono essere effettuate le operazioni di taratura, regolazione e messa a punto di ogni parte dell'impianto. È compito dell'Appaltatore:

- eseguire i collaudi ordinati dalla D.L. eo dal Collaudatore.
- eseguire tutte le prove e collaudi previsti nel presente Capitolato. L'Appaltatore deve informare per iscritto la D.L., con almeno una settimana di anticipo, quando l'impianto è predisposto per le prove in corso d'opera e per le prove di funzionamento
- sostenere le spese per i collaudi provvisori e definitivi, restando escluso solo l'onorario per il Collaudatore ufficiale
- mettere a disposizione della D.L. eo del Collaudatore gli apparecchi e gli strumenti di misura e controllo e la necessaria mano d'opera per le misure e le verifiche in corso d'opera ed in fase di collaudo dei lavori eseguiti.

Elenco strumenti indispensabili (elenco avente carattere indicativo e non esaustivo):

- termometro per aria ed acqua
- igrometro
- anemometro (a filo caldo)
- termocamera per verifiche e controlli di tipo qualitative e quantitativo
- datalogger per misurazioni temperature ed umidità
- misuratore di portata e pressione residua per prova idranti antincendio
- fonometro integratore (almeno di classe I secondo standard IEC n°651 del 1979 e n°804 del 1985) adatto alla misurazione della Leq (A) e completo di stampante
- pinza amperometrica
- misuratore impedenza anello di guasto
- misuratore di isolamento
- misuratore della resistenza elettrica dei conduttori equipotenziali.
- I suddetti strumenti di misura devono essere corredati dei relativi certificati di taratura.

Nel periodo fino alla consegna l'onere di conduzione e manutenzione degli impianti e dell'addestramento del personale dell'E.A. è a carico dell'Appaltatore (con esclusione dei costi dell'energia, gas, acqua, ecc).

Dopo la consegna l'onere della conduzione è a carico dell'E.A., salvo contratto specifico integrativo con l'Appaltante.

L'esito favorevole di prove e verifiche non esonera l'Appaltatore da ogni responsabilità nel caso che, nonostante i risultati ottenuti, non si raggiungano i prescritti requisiti nelle opere finite.

Le verifiche e prove da prevedere, alla presenza della Direzione Lavori, sono le seguenti:

- a. verifiche e prove preliminari
 - verifiche in officina e prove in fabbrica
 - verifiche e prove in corso d'opera
 - messa a punto e taratura

- b. verifiche e prove definitive.

Tutte le verifiche e prove devono essere fatte a cura dell'Appaltatore alla presenza della D.L., in contraddittorio ai Collaudatori in corso d'opera o della Commissione di Collaudo (se costituita).

In linea generale consistono nella verifica qualitativa e quantitativa dei materiali e nelle prove di funzionamento dei singoli apparecchi sia in corso d'opera che al termina dei lavori.

Tali verifiche preliminari sono eseguite utilizzando personale ed attrezzature messa a disposizione dell'Appaltatore. Gli oneri per tali verifiche sono inclusi nell'importo del contratto.

Vengono effettuate alla presenza della D.L. ed hanno per oggetto la verifica dello stato di avanzamento delle forniture, con possibilità di collaudo di alcuni componenti.

La D.L. deve godere di libero accesso alle officine eo fabbriche dell'Appaltatore e dei suoi subfornitori. Le verifiche in officina interessano principalmente l'assemblaggio di parti di impianto prefabbricate.

Per i materiali e le apparecchiature sottoposti a collaudo da parte di Enti ufficiali devono essere forniti i certificati.

Art.80.1 NOTE GENERALI

Si intendono per verifiche e prove in corso d'opera degli impianti termofluidici tutte quelle operazioni atte a rendere l'impianto perfettamente funzionante, compreso il bilanciamento dei circuiti d'acqua, il bilanciamento delle distribuzioni dell'aria e relativa taratura, la taratura delle regolazioni, ecc, il funzionamento delle apparecchiature alle condizioni previste.

Le verifiche e prove in corso d'opera vengono effettuate su parti di impianti non più accessibili una volta effettuati i lavori senza interventi di carattere distruttivo.

Art.80.2 VERIFICHE

Le verifiche e le prove di cui in appresso, si devono in ogni caso effettuare durante l'esecuzione delle opere ed in modo che esse risultino completate prima della dichiarazione di ultimazione dei lavori:

- verifica preliminare intesa ad accertare che la fornitura del materiale costituente gli impianti quantitativamente e qualitativamente corrisponda alle prescrizioni contrattuali e che la posa in opera ed il montaggio di tubazioni, canalizzazioni, macchine, apparecchiature, prese ed ogni altro componente dell'impianto sia corretto. Per le tubazioni che corrono in cavedi chiusi od in tracce le prove devono essere eseguite prima della chiusura. È inteso che le prove siano eseguite prima della posa dell'eventuale isolamento.
- sarà eseguita una verifica intesa ad accertare che il montaggio di tutti i componenti, apparecchi, ecc., sia stato accuratamente eseguito, che la tenuta delle congiunzioni degli apparecchi, prese, ecc. con le condutture sia perfetta e che il funzionamento di ciascuna parte in ogni singolo apparecchio o componente sia regolare e corrispondente, per quanto riguarda la portata degli sbocchi di erogazione, ai dati di progetto.

Deve essere effettuata prova idraulica a freddo con tubazioni ancora in vista e prima che si proceda a verniciature e coibentazioni; la prova deve essere fatta, se possibile, mano a mano che si esegue l'impianto, ed in ogni caso ad impianto ultimato, prima di effettuare le prove di cui alle seguenti lettere e) e d), ad una pressione di 1,5 volte superiore a quella corrispondente alla pressione massima di esercizio (ma comunque non inferiore a 6 bar), e mantenendo tale pressione per ore 12 (dodici). La prova si riterrà positiva quando non si verifichino deformazioni permanenti e il manometro indica il valore di pressione iniziale con una tolleranza di 30 kPa. È ammesso condurre la prova per settori di impianto.

- Tutte le tubazioni in prova, complete di valvole rubinetti o altri organi di intercettazione mantenuti in posizione "aperta", devono avere le estremità chiuse con tappi a vite o flange, in modo da costituire un circuito chiuso; dopo aver riempito il circuito stesso, si sottopone a pressione la rete o parte di essa a mezzo di una pompa idraulica munita di manometro, inserita in un punto qualunque del circuito. Si ritiene positivo l'esito della prova quando non si verifichino fughe o deformazioni permanenti.
- Prova di carico tasselli: prima della predisposizione dei sistemi di ancoraggio e staffaggio, l'impresa dovrà provvedere alla presenza della D.L. e della Committenza, alla prova di trazione dei tasselli che intende utilizzare (con relativo rilascio del certificato di prova), al fine di determinare il carico massimo applicabile. La scelta della tipologia di tasselli dovrà tenere in considerazione la tipologia di struttura sulla quale dovrà essere predisposto, al fine di evitare che eventuali impermeabilizzazioni possano subire danneggiamenti.
- prova preliminare di circolazione, tenuta e dilatazione con fluidi scaldanti e raffreddanti, per controllare gli effetti della dilatazione nelle condutture dell'impianto, portando la temperatura nelle apparecchiature di trasformazione ai valori previsti e mantenendola per tutto il tempo necessario per l'accurata ispezione di tutto il complesso delle condutture e dei corpi scaldanti o refrigeranti.

L'ispezione si deve iniziare quando la rete e le apparecchiature di trasformazione abbiano raggiunto lo stato di regime. Si ritiene positivo il risultato delle prove quando in tutte indistintamente le apparecchiature l'acqua arrivi alla temperatura stabilita, quando le dilatazioni non abbiano dato luogo a fughe o deformazioni permanenti e quando i vasi di espansione contengano a sufficienza tutte le variazioni di volume dell'acqua dell'impianto.

Art.81

PERIODO DI MESSA A PUNTO E TARATURA

A montaggi completati ha inizio un periodo di funzionamento degli impianti, durante il quale l'Appaltatore deve provvedere nelle tempistiche concordate con l'Ufficio di Direzione dei Lavori ad effettuare tutte le operazioni di messa a punto, prove e tarature degli impianti secondo la procedura denominata TAB, Testing Adjusting Balancing, con l'ausilio di schede tipo, quali quelle elaborate da Uni o AICARR, per la registrazione testimoniata dei risultati ottenuti e della metodologia di prove adottata.

Le verifiche e prove finali vengono effettuate ad impianto ultimato e funzionante da un tempo predeterminato, con lo scopo di accertare la conformità dell'insieme dell'opera alle prescrizioni contrattuali, quali consistenza, funzionalità e prestazioni, alle norme di sicurezza ed alla buona regola dell'arte.

È a carico della ditta installatrice la messa a punto di tutte le apparecchiature di regolazione automatica, in modo da consegnarle perfettamente funzionanti e rispondenti alle funzioni cui sono destinate. La messa a punto sarà eseguita prima del collaudo provvisorio da personale specializzato, inviato dalla casa costruttrice della strumentazione, rimanendo però la Ditta installatrice unica responsabile di fronte alla committente.

Art.82

PRESCRIZIONI TECNICHE

Art.82.1

VELOCITÀ ARIA NEI CANALI

Il dimensionamento dei canali a bassa velocità, è stato eseguito tenendo conto di tutti gli elementi che compongono la rete aerea. In particolare, se non espressamente prescritto od indicato nel progetto definitivo, la velocità nei canali non deve superare i seguenti valori:

Tratto canalizzazione distribuzione aria	Velocità massima
collettori in centrale	6 m/s
colonne montanti	6 m/s
diramazioni principali	5 m/s
diramazioni secondarie	4 m/s
diramazioni terminali	3 m/s

Art.82.2
EMISSIONE RUMORE IMPIANTI

I livelli di rumore, prodotti dai vari componenti degli impianti tecnologici, oggetto del presente progetto, devono risultare tali da non creare disturbo a chi opera all'interno o all'esterno degli ambienti in cui gli impianti stessi sono installati e/o nel contempo tali da consentire il rispetto delle prestazioni di emissione complessiva dettagliate nella relazione acustica di progetto.

Per la valutazione del livello di rumore prodotto negli ambienti interni dagli impianti, ritenuto ammissibile, si fa riferimento alla norma UNI 8199.

Per quanto riguarda la valutazione del disturbo causato da impianti posti all'esterno o comunque verso l'esterno del fabbricato, sia nei riguardi d'insediamenti limitrofi esterni che nei riguardi degli ambienti interni, saranno garantite le condizioni per il rispetto della Legge n. 447 del 26/10/95, del D.P.C.M. 14/11/97 e del D.P.C.M. 5/12/97 ed in relazione alla zonizzazione acustica localmente vigente, come dettagliate nel progetto acustico. In sede di collaudo i livelli di rumore in dB(A) saranno misurati secondo la metodologia stabilita dal Decreto del Ministero dell'Ambiente 16 marzo 1998.

Per la valutazione del livello di rumore prodotto negli ambienti dagli impianti, ritenuto ammissibile, si fa riferimento alla norma UNI 8199 ed alla UNI 11425.

Per il confort acustico degli ambienti interni dovranno essere previsti silenziatori in ripresa e in mandata nei canali delle UTA e i terminali di distribuzione dell'aria dovranno essere scelti e verificati in sede di progetto esecutivo secondo i criteri indicati al fine di garantire i valori riportati nella seguente tabella:

Destinazione d'uso	NR
Scuole	<35

Tutte le parti in movimento delle singole apparecchiature dovranno essere equilibrate staticamente e dinamicamente dove necessario. Le apparecchiature devono essere montate su basamenti, telai metallici o solai in c.a. isolate dal pavimento a mezzo di dispositivi antivibranti a molla e con guaina in materiale resiliente.

Art.82.3
IMPIANTO IDRICO-SANITARIO-SCARICHI

Dovranno essere mantenute le seguenti pendenze minime sotto le quali non scendere in nessun punto delle linee: acque scure e chiare = tipico 1 % (1 cm/metro); minimo 0,5 % (0,5 cm/metro) ove possibile è preferibile il mantenimento di pendenze superiori. Pressione di progetto = 1 bar (10 m.c.a.).

Le tubazioni saranno complete di pezzi speciali quali raccordi, tee, braghe, curve, dilatatori, sifoni, ispezioni, staffe di fissaggio, saldature con manicotti elettrici o sistema ad innesto a bicchiere, materiale di consumo, attrezzi, ponteggi per lavoro in altezza ed ogni altro onere e modalità d'esecuzione per dare l'opera compiuta. In particolare dovranno essere rispettate le seguenti prescrizioni:

- tutte le giunzioni delle tubazioni dovranno essere realizzate a perfetta tenuta prevedendo una pressione massima nelle condotte pari ad 1 bar (10 m.c.a.) e seguendo scrupolosamente le istruzioni del costruttore;
- dovranno essere evitate curve secche sulle tubazioni;
- Le tubazioni di sfiato (ventilazione primaria e secondaria) dovranno essere portate in copertura e dotate di areatore isolato termicamente;
- l'attraversamento della copertura dovrà essere realizzato a perfetta tenuta stagna;
- tutti gli apparecchi sanitari, ed in generale ogni punto di scarico, devono essere adeguatamente sifonati;
- al termine del montaggio l'impianto deve essere collaudato prima di effettuare la tamponatura delle tracce od il riempimento degli scavi onde evitare successive perdite.

Per ogni tratto suborizzontale dovranno essere previsti sezioni di ispezione con tappo a tenuta in modo tale da garantire le operazioni di pulizia e disostruzione di tutte le condotte. Nel caso tali sezioni di ispezione ricadano all'interno di un locale, dovrà essere previsto idoneo pozzetto in acciaio inox a pavimento con coperchio asportabile per accedere al tappo a tenuta sulla tubazione.

I collettori suborizzontali dovranno essere dotati di giunti di dilatazione a scorrimento seguendo le specifiche di posa del fornitore del sistema di scarico.

Tutte le reti di scarico acque nere dovranno essere dotate di rete di ventilazione primaria e, nel caso di colonne a servizio di tre o più piani, di rete di ventilazione secondaria collegata alla colonna di scarico ad ogni piano.

Dovrà essere realizzata la rete di raccolta e smaltimento acqua di condensa proveniente dalle unità interne di condizionamento utilizzando tubazioni in Pead.

Art.83
PRESCRIZIONI GENERALI

Art.83.1
FASCE DI RICONOSCIMENTO SERVIZI

Tutte le tubazioni saranno contraddistinte ogni 3 m o dove necessario, da fascette colorate atte ad individuare il servizio ed il senso del fluido trasportato.

La colorazione e la simbologia saranno adottate in accordo con la D.L. In generale si rispetterà quanto prescritto dalla Norma UNI 5634-97.

Occorrerà prevedere in sottocentrale, apposite tabelle che riportino la codifica dei colori per gli opportuni riferimenti e gli schemi funzionali dei principali circuiti.

Tutti i volantini del valvolame utilizzato, siano essi in ghisa, acciaio o bronzo, devono essere verniciati con due mani di smalto colorato in accordo con le norme prima citate.

Tutte le apparecchiature fornite saranno dotate di targhetta identificatrice dell'elemento e delle prestazioni di targa dichiarate e collaudate dal costruttore.

I colori identificativi possono essere apposti su tutta la tubazione o su bande di larghezza minima di 230 mm; larghezze maggiori sono previste progressivamente con l'aumentare del diametro. Applicando la colorazione a bande il colore di sfondo deve essere diverso da ogni altro previsto da questa norma.

Per le tubazioni convoglianti fluidi pericolosi oltre al colore di base deve essere presente il simbolo di pericolo e il nome o la formula del fluido.

Di seguito tabella generale dei colori:

FLUIDO	COLORE BASE
Estinzione incendi	Rosso (RAL 3000)
Acqua	Verde (RAL 6032)
Vapore a acqua riscaldata	Grigio Argento (RAL 9006)
Aria	Azzurro chiaro
Oli minerali, liquidi combustibili e/o infiammabili	Marrone (RAL 8007)
Gas allo stato gassoso o liquefatto (esclusa l'aria)	Giallo ocra (RAL 1024)
Acidi	Arancione (RAL 2010)
Fluidi pericolosi	Giallo (RAL 1021)

Art.83.2 VERNICIATURE

Tutte le tubazioni e apparecchiature in acciaio nero e tutti i materiali metallici non zincati costituenti mensole, ecc. devono essere verniciate con due mani di "antiruggine" di colore diverso e successivamente da una mano finale di vernice a smalto nel colore e tipo stabilito dalla Direzione Lavori.

Le superfici da proteggere devono essere pulite a fondo con spazzola metallica e sgrassate.

La prima mano di antiruggine deve essere a base di ossido di ferro oleosintetica, applicata a pennello, la seconda a base di minio di cromo con l'impiego in totale di una quantità di prodotto non inferiore a 0,4 kg per mq di superficie da proteggere, qualora la prima mano risulti applicata a piè d'opera si deve procedere ai necessari ritocchi e ripristini (con tubazione in opera) prima della stesura della seconda mano.

Le due mani di vernice non possono essere applicate contemporaneamente.

Prima del posizionamento sugli appoggi e delle operazioni di saldatura, le verghe di tubo devono essere verniciate antiruggine con una prima mano di minio sintetico, data a pannello previa accurata pulitura e scartavetratura della superficie corrispondente.

Tutte le linee devono essere identificate mediante applicazione di fasce o bande segnaletiche (tubi coibentati e/o zincati) o con colorazioni caratteristiche a smalto da concordarsi con il Committente Direzione Lavori (tubi neri e staffaggi).

Le verniciature, le colorazioni caratteristiche e gli accessori di identificazione di tubazioni e apparecchiature devono essere in accordo alla normativa UNI 5634-65P del 9.1965.

Art.83.3 SOTTOSERVIZI INTERRATI

Tutte le tubazioni interrato saranno installate a profondità superiore a 0,80 m dalla generatrice superiore della tubazione. Le tubazioni saranno segnalate da nastro posato nello scavo sopra le tubazioni.

Le tubazioni saranno comunque installate a distanza superiore a 1,00 metri dai confini di proprietà.

Se posati interrati a profondità inferiore a cm. 80 e insistenti in zone di transito carrabile le tubazioni dovranno essere protette da calettatura in calcestruzzo.

In ogni caso le tubazioni dovranno essere posate su letto di sabbia lavata spessore minimo 10cm e rinfiancate col medesimo materiale fino a 10cm oltre la generatrice superiore della tubazioni a diametro maggiore

Art.83.4 PROTEZIONE CONTRO LE CORROSIONI

Nella realizzazione degli impianti la Ditta Esecutrice sarà tenuta ad adottare tutte le misure necessarie ad ottenere un'efficace protezione contro le corrosioni.

Con il termine "protezione contro le corrosioni", s'indica l'insieme di quegli accorgimenti tecnici atti ad evitare che avvengano le condizioni per alcune forme d'attacco dei manufatti metallici, dovute (per la maggior parte) ad un'azione elettrochimica.

Poiché una protezione efficace contro la corrosione non può prescindere dalla conoscenza del gran numero di fattori che possono intervenire nei diversi meccanismi d'attacco dei metalli, si dovrà tener conto dei detti fattori, dovuti:

- alle caratteristiche di fabbricazione e composizione del metallo;
- alle caratteristiche chimiche e fisiche dell'ambiente d'attacco;
- alle condizioni d'impiego (stato della superficie del metallo, rivestimenti protettivi, sollecitazioni meccaniche, saldature, ecc.)

In linea generale la Ditta installatrice dovrà evitare che si possa verificare una di-simmetria del sistema metallo/elettrolita; ad esempio: il contatto di due metalli diversi, un'aerazione differenziale, il contatto con materiali non conduttori contenenti acidi o sali e che per la loro igroscopicità forniscono l'elettrolita.

Le protezioni da adottare potranno essere di tipo passivo o di tipo attivo, o di entrambi i tipi.

I mezzi per la protezione passiva saranno costituiti da applicazione a caldo od a freddo di speciali vernici bituminose applicate con un numero minimo di 2 passate a colori diversi concordati con la D.L..

I rivestimenti di qualsiasi natura, saranno accuratamente applicati alle tubazioni, previa accurata pulizia, e non dovranno presentare assolutamente soluzioni di continuità.

All'atto dell'applicazione dei mezzi di protezione, si dovrà evitare che in essi siano contenute sostanze che possono corrodere il metallo sottostante, sia direttamente che indirettamente, a seguito di eventuale trasformazione.

Le tubazioni interrate saranno poste su un letto di sabbia neutra e ricoperte con la stessa sabbia per un'altezza non inferiore a 15 cm sulla generatrice superiore del tubo.

La protezione delle condotte soggette a corrosioni per l'azione di corrente esterna, impressa o vagante, dovrà essere effettuata per mezzo della protezione catodica in altre parole, sovrapponendo alla corrente di corrosione, una corrente di senso contrario, d'intensità uguale o superiore a quella di corrosione, generata da appositi anodi sacrificali.

Art.83.5

PREVENZIONE DELLA PROPAGAZIONE DELLE VIBRAZIONI-STAFFAGGI

Nella installazione sarà tenuta in debita considerazione la limitazione della propagazione delle vibrazioni dovuto agli organi meccanici in movimento (ventilatori, elettropompe, compressori, ecc.) al fine di limitare i problemi connessi alla presenza di un impianto, quali logoramento delle macchine e delle strutture soggette a vibrazioni e generazione di rumore. Tutte le parti in movimento delle singole apparecchiature dovranno essere equilibrate staticamente e dinamicamente dove necessario.

Le apparecchiature devono essere montate su basamenti, telai metallici o solai in c.a. isolate dal pavimento a mezzo di dispositivi antivibranti a molla e con guaina in materiale resiliente.

Gli ammortizzatori a molla devono avere un cuscinetto inferiore in neoprene o in gomma; la deflessione statica dei supporti antivibranti dovrà garantire un grado di isolamento non inferiore al 90%.

Tutte le tubazioni dovranno essere connesse alle macchine tramite giunti flessibili in metallo o elastomero; analogamente per i canali sono da prevedere connessioni flessibili nei collegamenti di mandata e ripresa delle UTA; i canali devono essere sostenuti tramite collegamenti elastici alla struttura dell'edificio.

Le apparecchiature meccaniche devono essere fissate su un basamento pesante (compreso negli oneri a corpo se non esplicitato), possibilmente di massa complessiva superiore alla apparecchiatura supportata, in modo che la sua inerzia possa limitare l'ampiezza delle vibrazioni.

Fra basamento e struttura portante deve essere interposto un materassino resiliente o dei supporti elastici.

Non devono essere utilizzati motori con velocità di rotazione superiore a 1.500 g/1', salvo esplicita autorizzazione o richiesta da parte del progetto.

Se le pareti e i soffitti non consentono lo staff faggio e l'ancoraggio dei pesi relativi agli impianti a rete i pesi dovranno essere scaricati a terra con adeguati ponteggi metallici compresi nella lavorazione a corpo.

Art.83.6

IMPIANTI IN AREE POTENZIALMENTE ESPLOSIVE

L'analisi progettuale non ha identificato la presenza di locali a rischio di formazione di miscele esplosive secondo quanto stabilito dalla Direttiva 94/9/CE del 23.3.94, nota anche come ATEX (ATmosphere EXplosive), come recepita in Italia con il DPR n° 126 del 23.3.98 ed obbligatoria dal 1 Luglio 2003.

Le caratteristiche costruttive degli apparecchi, inclusi i ventilatori e dei sistemi di protezione destinati ad essere utilizzati nei luoghi con pericolo di esplosione, se rilevati, dovranno essere di tipo adeguato e rispondenti alle normative nazionali ed europee in merito ad omologazione secondo Direttiva ATEX.

Va detto per inciso che è compito dell'appaltatore evidenziare la presenza di richieste da parte del committente o della Direzione dei Lavori (specialistica e non) in relazione alla Direttiva ATEX, che oltre ad occuparsi della classificazione vera e propria delle aree, ossia della definizione degli ambienti in funzione della probabilità di presenza di atmosfera esplosiva, fissa anche i requisiti progettuali e costruttivi che le apparecchiature devono soddisfare al fine di potere essere installate nelle aree stesse.

Va considerato che la Direttiva 94/9/CE valuta tutti i possibili rischi di esplosione di qualsiasi natura (elettrica e non) che possono costituire sorgente d'innescio. Un'esplosione può infatti essere provocata non solo dall'impianto elettrico, ma anche da apparecchi non elettrici, per esempio: superfici calde, scintille originate da urti, frizioni tra superfici, ecc.

Sono comprese nelle opere previste a contratto tutte le opere impiantistiche necessarie all'ottenimento della completa rispondenza a dette normative per i componenti, accessori, complementi, apparecchiature, cablaggi e connessioni, alimentazioni, quadristica e quant'altro si renda necessario per la costruzione delle parti di impianto indicate nel dettaglio o comunque richieste di tipo antideflagrazione.

Art.83.7

INSTALLAZIONE ANTISISMICA

Gli interventi proposti saranno finalizzati a mantenere al più alto grado possibile di efficienza l'intero sistema impiantistico onde garantire agli occupanti un elevato grado di sicurezza durante l'evento sismico nonché la possibilità di un utilizzo continuativo e pronto recupero delle attività con sufficienti requisiti ambientali nei tempi successivi al terremoto.

L'impianto dovrà essere ancorato alle strutture portanti dell'edificio ed i relativi dispositivi di ancoraggio con i relativi ancoranti che dovranno essere dimensionati specificatamente in sede di progetto esecutivo per resistere ad accelerazioni sismiche in direzione orizzontale e verticale agenti simultaneamente secondo le vigenti NTC. Nella predisposizione dei materiali tecnici di progetto esecutivo, sulla scorta delle caratteristiche proprie, dimensioni e massa, delle attrezzature selezionate (Dotazioni di centrale, Centrali di Trattamento Aria, Pompe, Ventilatori, Serbatoi, etc...) dovrà fornire rilievo del dimensionamento antisismico effettuato e riportare i dettagli relativi alle carpenterie, alle staffe, profili trasversi e montanti e controventi e agli ancoraggi con dimensioni e tipo di tasselli, viteria, bulloneria proposta in ossequio alla Normativa Vigente.

L'effetto dell'azione sismica potrà essere valutata considerando una forza applicata al baricentro di ciascuno degli elementi funzionali componenti l'impianto, calcolata utilizzando le equazioni riportate nei punti 4.11 e 4.12 dell'ordinanza.

La progettazione degli elementi strutturali che sostengono e collegano i diversi elementi funzionali costituenti l'impianto tra loro e alla struttura principale dovrà seguire le stesse regole adottate per gli elementi strutturali degli edifici. Gli eventuali componenti fragili dovranno essere progettati per avere resistenza allo snervamento doppia di quella degli eventuali elementi duttili ad essi contigui, ma non superiore a quella risultante da un'analisi eseguita con coefficiente di struttura pari ad 1.

Gli impianti non dovranno essere vincolati all'edificio contando sul solo effetto dell'attrito. Dovranno essere soggetti a verifica sia i dispositivi di vincolo che gli elementi strutturali o non strutturali cui gli impianti sono fissati.

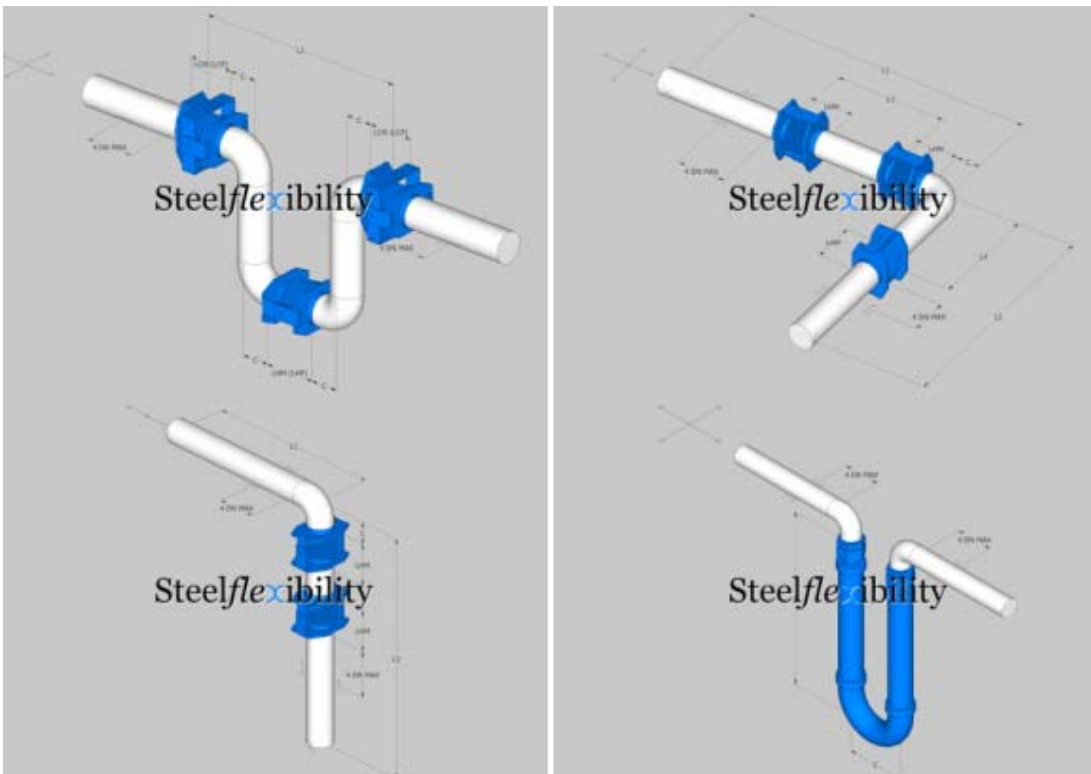
Gli impianti dovranno essere collegati all'edificio con dispositivi di vincolo rigidi o flessibili; gli impianti a dispositivi di vincolo flessibili sono quelli che hanno periodo di vibrazione $T \geq 0,1$ s. Se si adottano dispositivi di vincolo flessibili i collegamenti di servizio dell'impianto dovranno essere flessibili e non dovranno far parte del meccanismo di vincolo.

Nelle prescrizioni progettuali inerenti la installazione delle attrezzature impiantistiche dovranno essere adottati, al minimo, i seguenti accorgimenti di carattere generale:

- Ancorare l'impianto (componenti, tubazioni, canalizzazioni) alle strutture portanti dell'edificio preservandolo da spostamenti relativi di grande entità durante il terremoto.
- Assorbire i movimenti relativi delle varie parti dell'impianto (tubazioni, canalizzazioni ed apparecchiature) causate da deformazioni e/o movimenti strutturali senza rottura delle connessioni.
- Adottare apparecchiature con certificazioni antisismiche o verifiche che ne attestino l'adeguatezza.
- Evitare di montare gli impianti in modo eccessivamente rigido.
- Evitare di attraversare, nei limiti del possibile, i giunti sismici predisposti nella struttura.
- Inserire giunti di compensazione sul modello dei giunti per le dilatazioni termiche, sia nell'attraversamento dei giunti strutturali sia nei tratti a lunga distanza.
- Evitare, in modo assoluto, di posizionare componenti, attrezzature e macchinari a cavallo di giunti sismici strutturali e, se necessario, inserire elementi di compensazione.
- Usare sospensioni a V lungo i tratti orizzontali delle tubazioni e canalizzazioni collegandosi unicamente ad un solo sistema strutturale.
- Adottare per i macchinari particolari basamenti antivibranti.
- Cercare, nei limiti del possibile, di collocare le apparecchiature posizionate sulla copertura lontano dal perimetro oltre che ancorarle in modo efficace.
- Ove possibile ancorare le attrezzature al solaio.

Riportiamo degli esempi non esaustivi delle caratteristiche di componenti o elementi idonei allo scopo





Per le prescrizioni di montaggio di attrezzature dotate di dispositivi per l'isolamento delle vibrazioni, quali ventilatori, motori compressori, etc., si renderanno necessari angolari e/o barre tali da limitare il movimento e trasferire le forze sismiche direttamente al solaio:

- Montaggio di limitatori laterali e verticali del movimento intorno alla base delle attrezzature.
- Attrezzature isolate con tamponi antivibrazione o tramite spessori di neoprene ed ancorati al componente ed alla soletta non necessitano dei fermi.

Per apparecchiature senza dispositivi di isolamento delle vibrazioni sarà necessario riferirsi alle indicazioni di seguito :

- Appoggi e sostegni di contenitori ed attrezzature devono essere progettati per resistere alle forze sismiche di progetto
- Tutte le apparecchiature ed i contenitori da installare sul pavimento dovranno essere bullonati alla soletta
- È fatto divieto di usare tubi filettati come gambe di sostegno di componenti e contenitori
- Attrezzature caratterizzate da altezze superiori a 2 m dovranno essere adeguatamente controventate ed ancorate a solette e muri strutturali
- Dovranno essere previste controventature lungo tutti i lati per i componenti sospesi.

Il distanziamento dei supporti dovrà essere effettuato adottando le massime distanze riportate nella seguente tabella:

Diametro (mm)	Massima Distanza tra gli staffaggi delle tubazioni (m)
10 ÷ 20 (1/2" ÷ 3/4")	1,5
25 (1")	2,0
30 ÷ 46 (11/4" ÷ 11/2")	2,5
50 ÷ 65 (2" ÷ 21/2")	3,0
80 (3")	3,5
100 ÷ 125 (4" ÷ 5")	4,0
150 ÷ 175 (6" ÷ 7")	5,0
200 ÷ 250 (8" ÷ 10")	5,5
300 (12")	7,0

I supporti dovranno essere collocati il più vicino possibile ai carichi concentrati (valvole, flange, etc..) nonché sui tratti dritti piuttosto che su gomiti e curve.

Le tubazioni non dovranno essere fissate rigidamente a parti diverse dell'edificio che possano muoversi in modo differente durante il terremoto (ad esempio muro/parete e tetto). Alle tubazioni sospese dovrà essere lasciata una certa libertà di movimento ed i collegamenti ai terminali (componenti ed attrezzature) dovranno essere realizzati con giunti elastici.

Per eventuali attraversamenti di giunti sismici dovranno essere adottati giunti ad omega e/o tubazioni flessibili e/o elementi compensatori..

Per tutte le tubazioni con diametro maggiore di 65 mm dovranno essere previsti controventi sia longitudinali che trasversali.

Per gli attraversamenti di murature e solai dovranno essere previsti manicotti generosi per consentire movimenti

differenziali.

Per le tubazioni di piccolo diametro dovranno essere previsti staffaggi ed ancoraggi.

Per l'installazione delle canalizzazioni dovrà essere prescritto di attenersi alle seguenti modalità:

- Evitare di sospendere le canalizzazioni ad altri componenti non strutturali (tubazioni, controsoffitti, etc...).
- Controventare gli staffaggi di sospensione e gli appoggi delle canalizzazioni.
- Gli attraversamenti delle murature e dei solai dovranno consentire movimenti differenziali.
- Le canalizzazioni orizzontali dovranno essere ancorate alle strutture portanti ed essere previste di controventature.
- I diffusori a soffitto e le serrande di regolazione dovranno essere fissati solidamente alla canalizzazione di pertinenza. I diffusori alimentati con flessibili dovranno essere collegati al sistema di sospensione del controsoffitto.
- Le bocchette, le griglie, le serrande ed in ogni caso tutti gli elementi di diffusione a parete dovranno essere fissati solidamente alla canalizzazione di pertinenza e/o alla apertura di ventilazione.
- Nel caso di attraversamento dei giunti sismici dovranno essere previsti giunti flessibili in grado di consentire movimenti differenziati.
- I collegamenti con le macchine (ventilatori) dovranno essere realizzati con collegamenti flessibili con materiale sufficiente per consentire la prevista flessione differenziale macchina-condotto aeraulico.

Per gli impianti elettrici di supporto agli impianti meccanici attenersi anche alle prescrizioni contenute nel Capitolato di pertinenza con le seguenti caratteristiche minimali:

Ancorare all'edificio tutti i quadri di distribuzione ed i pannelli.

Evitare di attraversare giunti sismici o altrimenti utilizzare particolari dilatatori longitudinali e trasversali (tratto in cavo). Evitare l'utilizzo di interruttori al mercurio.

Criteri per il calcolo degli elementi di staffaggio antisismici Riferimento normativo: NTC-2018.

Sarà compito dell'impresa installatrice quello di scegliere il sistema di staffatura impianti ritenuto più idoneo e quindi valutare il relativo periodo di vibrazione .

L'installatore dovrà infine rilasciare alla direzione lavori una relazione di calcolo firmata da tecnico abilitato che attesti la conformità del sistema previsto alle azioni di progetto.

Art.83.8 MESSA A TERRA

Deve essere attuata con un sistema formato da dispersori a picchetto collegati fra di loro ed al quadro generale con collettore in corda nuda interrata ad oltre 60 centimetri di profondità; i picchetti devono essere distanziati fra di loro di almeno 8 metri e devono avere un pozzetto di 40x40 cm con chiusino, il collegamento fra la testa del picchetto e il collettore deve essere fatto con l'interposizione di un sezionatore di semplice apertura e di sicuro affidamento, per consentire le verifiche periodiche senza dover scollegare collari e capicorda. La verifica dell'impianto di terra dev'essere effettuata prima della messa in tensione dell'impianto elettrico. Quando l'edificio è protetto contro le scariche atmosferiche, il sistema dei dispersori deve rispondere a quanto prescritto in materia delle norme C.E.I.

Art.83.9 EQUIPOTENZIALITÀ

Dev'essere assicurata nel modo più capillare possibile l'equipotenzialità delle masse metalliche comunque accessibili, mediante collegamenti metallici buoni conduttori eseguiti in modo duraturo nel tempo (resistenza alla corrosione) e affidabile dal punto di vista meccanico (resistenza alle sollecitazioni). Nei locali ad uso medico è richiesto il nodo equipotenziale accessibile e la verifica della resistenza elettrica dei singoli conduttori equipotenziali. Quando l'edificio è protetto contro le scariche atmosferiche, l'equipotenzialità dev'essere attuata secondo quanto prescritto in materia dalle norme C.E.I.

Art.83.10 SMALTIMENTO AMIANTO, PIOMBO ED ALTRE SOSTANZE INQUINANTI

Eventuali opere di demolizione, rimozione, modifica e smaltimento in discarica (ad esempio nell'adeguamento della centrale termica per alimentare la nuova sottocentrale etc.) dei beni e/o delle componenti realizzati o contenenti amianto, piombo o altri inquinanti censiti, comprovato da adeguata analisi di laboratorio qualificato, saranno realizzate nel rispetto della normativa vigente:

- Legge 27 marzo 1992 n.257 contenente norme relative alla cessazione dell'impiego dell'amianto.
- Decreto Min. Ambiente e della Tutela del Territorio del 29 luglio 2004 n.248: Regolamento relativo alla determinazione e disciplina delle attività di recupero dei prodotti e dei beni di amianto e contenenti amianto.
- Direttiva RoHS 2002/95/CE (chiamata comunemente RoHS dall'inglese: Restriction of Hazardous Substances Directive) s.m.i.

Tali opere saranno pertanto affidate nella loro interezza a Ditta qualificata per la esecuzione di tali lavorazioni e l'Impresa non procederà ad alcuna lavorazione nei locali o nelle aree interessate da tali presenze prima del completamento dell'opera di rimozione e smaltimento controllato.

Art.83.11 ESTETICA DEI COMPONENTI

Si fa presente che i componenti proposti potranno essere rifiutati dalla Direzione dei Lavori anche per i soli motivi di incompatibilità estetica con i principi architettonici dell'opera. In tal senso si evidenzia che quanto sarà installato a vista dovrà essere preventivamente accettato dalla Direzione dei Lavori impianti e accettato dalla Direzione dei lavori edile.

Saranno in particolare curati gli aspetti estetici (forma materiale, colore, scabrosità, opacità etc.) per il congruo

inserimento di sanitari, rubinetterie, diffusori d'aria, bocchette, canalizzazioni a vista e relative finiture, griglie di presa aria esterna ed espulsione.

In particolare gli staffaggi dei sistemi posti a vista dovranno essere del tipo nascosto o a scomparsa o dovranno essere previsti accorgimenti atti a garantirne un basso impatto estetico.

Art.84

ASSISTENZE MURARIE ED INSTALLAZIONE IMPIANTISTICA

Nei prezzi di appalto sono ricomprese tutte le opere e gli apprestamenti edili di assistenza alla installazione degli impianti, compresi i noli e tutti gli interventi, prestazioni e realizzazioni di lavori che sono collegati agli impianti per la loro esecuzione.

Esse si possono considerare costituite essenzialmente da tre tipologie di opere distinte e precisamente:

- opere di carpenteria per sostegni e staffaggi vari;
- opere murarie d'assistenza vere e proprie (creazione fori e tracce e ripristino al grezzo);
- opere murarie in genere.

Si considerano le opere Di CARPENTERIA PER SOSTEGNI E STAFFAGGI VARI relative a:

- fissaggio di mensole e staffe a pareti o ai solai soprastanti o sottostanti di ogni genere, compresi tasselli metallici o chimici, pezzi speciali, profilati d'acciaio aggiuntivi, prolunghe, ecc.;
- fissaggio d'apparecchiature e attrezzature varie a pareti e/o solai di ogni genere;
- fissaggio d'apparecchiature e attrezzature varie a pareti di vario genere comprese eventuali opere morte di consolidamento o irrigidimento in parete;
- staffaggi per tubazioni, canalizzazioni, organi d'intercettazione, similari e blindosbarre nelle centrali, nei cavedi e nei cunicoli tecnici, comprendendo l'esecuzione d'eventuali strutture metalliche di supporto fissate alle pareti, alle colonne, a pavimento o ai solai. Sono compresi elementi d'ancoraggio, pezzi speciali, profilati d'acciaio aggiuntivi, ecc.
- staffaggi per le sospensioni degli organi terminali (apparecchi di illuminazione, sensori, diffusori, terminali di condizionamento quali diffusori, radiatori, ventilconvettori ecc.) nelle posizioni definite nei disegni di progetto.

Si precisa che le sospensioni devono sempre risultare indipendenti dalla struttura portante del controsoffitto e non devono andare in appoggio al controsoffitto.

Per i pesi rilevanti da collocare su strutture da costruirsi (vedi strutture di copertura etc.) andrà operata opportuna verifica di compatibilità con i sovraccarichi definiti dal progetto strutturale per tali strutture.

Il fissaggio delle mensole alle strutture murarie deve essere realizzato con tasselli chimici con interposizione di nastro in neoprene tra muratura e mensola in modo da realizzare una separazione galvanica.

Lo staffaggio su strutture in carpenteria andrà realizzata con opportuni morsetti avvitati metallici.

OPERE MURARIE DI ASSISTENZA VERE E PROPRIE: Sono relative alla posa di reti e di apparecchiature ovunque nel fabbricato per consentire l'installazione degli impianti sino ai terminali.

In particolare si comprendono:

- fori di qualunque forma e dimensione nei solai o pareti di qualunque tipo e loro chiusura (nel calcestruzzo, tradizionale o cartongesso). Sono fori da realizzare con trapano, carotatrice o altro mezzo meccanico fino ad un diametro di 200 mm, comprendendo anche le forniture accessorie per tali macchine e la pulizia dell'area dopo l'intervento;
- foratura e tassellatura su struttura di qualsiasi genere per la installazione degli staffaggi e degli ancoraggi impiantistici;
- tracce e scanalature su pareti di qualsiasi natura e consistenza, solai travi, piattabande e pilastri e relativa chiusura da realizzare con personale e mezzi idonei e componenti certificate se necessario (REI, etc);
- opere di protezione di reti posate a pavimento, mediante l'utilizzo di strutture rigide resistenti al passaggio di persone e/o mezzi;
- creazione di nicchie, parziali demolizioni di pareti, per inserimento tubazioni, cassette ad incasso e ripristino relativo al grezzo;
- creazione di scanalature su caldane con eventuale riporto di rete elettrosaldata secondo le indicazioni dello strutturista in occasione di interferenza tra gli impianti a terra,
- smontaggio e rimontaggio di controsoffitti e/o pavimenti galleggianti per interventi impiantistici e per le opere di finitura, di collaudi, ecc.
- adeguamento fori nei controsoffitti, nei pavimenti galleggianti e pannellature in genere per alloggiare organi terminali degli impianti;
- ripristino di impermeabilizzazioni per il passaggio degli impianti;
- saldature per fissaggi vari;
- trabattelli e ponteggi sino a qualunque altezza;
- scarico dei materiali in arrivo di tutti i tipi, dimensioni pesi ed ingombri e loro trasporto nel magazzino di ricovero o, se sarà possibile, nella posizione di installazione finale;
- sollevamenti, tiri in alto e posizionamento di tutte le macchine ed apparecchiature ovunque queste vadano installate;
- grigliati nei cavedi tecnici, per le zone non interessate al passaggio di canalizzazioni o tubazioni, onde permettere l'ispezione da parte del personale tecnico;
- staffaggi ed ancoraggi, pedane, eventuali aperture provvisorie e dispositivi di sicurezza per permettere l'installazione delle reti nei cavedi;
- inghisaggio di spezzoni di contro tubo, mensole, tiranti, su strutture per attraversamento o sostegno impianti di fornitura;
- fornitura e posa di materiali fono acustici per ripristino capacità di abbattimento acustico della partizione in cui vengono installati gli impianti.

- fornitura e posa di materiali, scatole, mastici, sigillanti o altri materiali certificati a ripristino delle capacità di compartimentazione incendi della partizione in cui vengono installati gli impianti.

Per tutte le opere e prestazioni precedenti, ove richiesto dalla D.L., l'Appaltatore deve fornire alla Committenza i disegni dimensionali costruttivi prima della loro realizzazione.

OPERE MURARIE IN GENERE: Essi riguardano:

- basamenti per macchine;
- cunicoli a pavimento o per gli attraversamenti stradali;
- cavidotti e tubazioni esterni interrati;
- scavi e reinterri per reti interrate, cavidotti, ecc.;
- percorsi tecnici e passerelle per la manutenzione degli impianti necessari alla manutenzione delle apparecchiature stesse.

Capo 2

QUALITÀ DEI MATERIALI E MODO DI ESECUZIONE DI OGNI CATEGORIA DI LAVORO

Art.85 GENERALITÀ

Nei seguenti articoli sono descritti i materiali e gli elementi tecnici previsti nella esecuzione delle opere progettate.

In linea generale i materiali forniti, per eseguire le opere del presente progetto, saranno rispondenti alle norme di prodotto applicabili e/o alle direttive europee vigenti all'atto della installazione, anche se sopraggiunte in corso di realizzazione, della migliore qualità esistente in commercio, di primaria casa costruttrice, senza difetti, lavorati secondo le migliori regole d'arte. Prima dell'impiego, in ogni caso, i materiali dovranno ottenere l'approvazione della D.L., in relazione alla loro rispondenza ai requisiti di qualità, idoneità, durabilità, applicazione etc. stabiliti nel Capitolato Speciale d'Appalto.

Forniture minori e di completamento quali staffe, bulloneria, viteria e minuteria metallica di uso comune non saranno trattate compiutamente in quanto ininfluenti al fine della definizione del costo dell'opera e del relativo livello di prestazione. Potranno comunque esserne verificate l'adeguatezza da parte della Direzione Lavori nei confronti delle normative prodotti in vigore.

Le caratteristiche delle forniture dovranno essere desunte, oltre che dagli elaborati di progetto definitivo, dalla presente specifica e dalle descrizioni riportate nell'elenco descrittivo delle voci.

Art.86 TUBAZIONI

Art.86.1 TUBAZIONI IN ACCIAIO NERO

Art.86.1.1 Tipologie

Le tubazioni in acciaio nero saranno:

- tubi senza saldatura, in acciaio non legato, secondo UNI 8863 serie leggera e media;
- tubi bollitori di acciaio lisci commerciali, senza saldatura, in acciaio secondo UNI 7287 e 4991; tubi senza saldatura, in acciaio non legato, secondo UNI 6363 serie B e C;
- tubi senza saldatura, in acciaio Fe 45-1, secondo UNI 7088;
- tubi senza saldatura, in acciaio non legato, serie Gas leggera UNI 8863 oppure della serie bollitore UNI 8863.

Le tubazioni saranno usate in relazione ai fluidi condotti secondo la seguente tabella:

Circuito	Campo appl.	Materiale	Rif. UNI	Serie	Finitura
Acqua calda o refr.	sino a 2"	acciaio	8863	leggera	nero
Acqua calda o refr.	da 2 1/2" in poi	acciaio	7287	leggera	nero
Acqua potabile	sino a 4"	acciaio	8863	media	zincato
Acqua potabile	da 5" in poi	acciaio	6363	B	zincato
Condense e scarichi	tutti i diametri	acciaio	8863	leggera	zincato

Ogni variazione del tipo di impiego della sopra descritta tabella dovrà essere concordata previamente con la Direzione dei Lavori.

I tubi della serie GAS saranno forniti con estremità lisce per collegamento mediante saldatura. Sulle tubazioni, nelle posizioni più opportune concordate con la D.L., devono essere predisposti gli attacchi per l'inserimento di termometri, manometri e strumenti di misura in genere, che consentano di rilevare le diverse grandezze in gioco, sia per un corretto esercizio degli impianti che per un completo collaudo.

Art.86.1.1.1 Per diametri da 1/2" sino a 4"

Tubi gas commerciali serie media in acciaio Fe 33, UNI - EN 10255:2005 e F.A., senza saldatura per pressione di esercizio fino a 1,000 kPa (10 bar).

DIAMETRI	TUBO NON FILETTATO ESTREMITÀ LISCE	TUBO FILETTATO E CON MANICOTTO
Pollici	(kg/m)	(kg/m)
1/2"	1.080	1.090
3/4"	1.390	1.400
1"	2.200	2.220
1"¼	2.820	2.850
1"½	3.240	3.280
2"	4.490	4.560
2"	1/25,810	5,930
3"	7,650	7,820
4"	11,000	11,300

Art.86.1.1.2

Per diametri da DN 125 (5") sino a DN 400

Tubi bollitori neri d'acciaio lisci commerciali senza saldatura d'acciaio Fe 330, secondo norme UNI-EN 10216-1/2/3/4:2002 (nelle varie caratteristiche di temperatura ammissibili), prevedendo solo i sottoelencati diametri; in alternativa UNI 7287 Fe 320 nei medesimi diametri nominali:

DIAMETRO NOMINALE	DIAMETRO EST. (mm)	SPESSORE 10216-1 (mm)	PESO (kg/m)
DN 100 (4")	114.3	3.6	9.9
DN 125 (5")	139.7	4.0	13.5
DN 150 (6")	168.3	4.5	18.1
DN 200 (8")	219.1	5.9	31.0
DN 250 (10")	273.0	6.3	41.6
DN 300 (12")	323.9	7.1	55.6
DN 350 (14")	355.6	8.0	68.3
DN 400 (16")	406.4	8.8	85.9
DN 450 (18")	457	10	110,24
DN 500 (20")	508	11	134,82
DN 600 (24")	610	12,5	184,19

Art.86.1.1.3

Tubazioni d'acciaio nero per alte temperature

Campo di impiego: Tubazioni di distribuzione acqua surriscaldata, oltre 110°C, vapore e tubi caldaia.

Le tubazioni da impiegarsi per la realizzazione degli impianti di distribuzione fluidica in alta temperatura saranno in acciaio del tipo UNI EN 10216-2:2002.

Pertanto le tubazioni relative alle reti acqua surriscaldata saranno realizzate con tubi "bollitori" St.37.0 (o equivalente) senza saldatura ed adatti per il convogliamento di fluidi ad elevate temperature (fino a 150°C), serie pesante e sabbiati.

Non sono ammessi pertanto, per le tubazioni acqua surriscaldata, tubi UNI - EN 10255 SS, in quanto il loro limite di temperatura è pari a 130°C.

Art.86.1.2

Giunzioni, Derivazioni

Le giunzioni saranno realizzate con saldatura; dove necessario saranno usate giunzioni con flange o a vite e manicotto.

Tutti i cambiamenti di direzione di tubazioni nere di diametro superiore ad 1" dovranno essere effettuati a mezzo di curve prefabbricate in acciaio trafilato. Per le tubazioni di diametro uguale od inferiore ad 1" sarà consentita la curvatura a freddo ottenuta con apposita macchina. In ogni caso la curvatura dovrà avere un raggio non inferiore a 3 volte il diametro per i tubi più piccoli ed a 5 volte il diametro per i tubi più grandi.

Art.86.1.3

Flange

Le flange saranno del tipo a saldare di testa UNI 2280 -84 secondo la pressione nominale d'esercizio. Tutte le flange devono avere il gradino di tenuta UNI 2229 ed il diametro esterno del collarino corrispondente al diametro esterno della tubazione (ISO). Le guarnizioni da usare devono essere tipo klingerite spessore 2 mm.

Le guarnizioni da usare saranno tipo Klingerite spessore 2 mm.

Art.86.1.4

Bulloni

I bulloni saranno a testa esagonale con dado esagonale UNI 5737 o 5739 classe di resistenza 8.8 e dadi secondo Uni 5588 classe di resistenza 8G; per applicazioni all'esterno i bulloni saranno comunque cadmiati o inox.

Art.86.1.5

Curve

Le curve devono essere in acciaio stampato a raggio stretto UNI 5788 -66 senza saldatura; si potranno utilizzare curve piegate a freddo sino al diametro di 1" 1/4. Non saranno in alcun modo ammesse curve a spicchi od a pizzicotti.

Art.86.1.6

Modalità di posa

Le derivazioni saranno realizzate ad invito, in modo da facilitare la suddivisione ed il ricongiungimento dei filetti fluidi evitando la formazione di turbolenze; si dovranno evitare in ogni caso le derivazioni e le confluenze a T dritta. Le tubazioni dovranno essere accuratamente allineate e distanziate onde permettere, eventualmente, di poterle tagliare per inserire derivazioni ed accessori flangiati.

Inoltre dovranno essere poste in opera con adeguata pendenza in modo da favorire lo sfogo dell'aria.

Tutti gli attraversamenti di pareti e pavimenti dovranno avvenire in manicotti d'acciaio zincato o in P.V.C pesante di diametro sufficiente al passaggio della tubazione ovvero della tubazione isolata, se prevista, al fine di garantirne la dilazione e la continuità del rivestimento isolante.

L'Appaltatore dovrà fornire tutti i manicotti di passaggio necessari e questi saranno installati e sigillati nei relativi fori prima della posa delle tubazioni.

Il diametro dei manicotti dovrà essere tale da consentire la libera dilatazione delle tubazioni.

Le estremità dei manicotti affioreranno dalle pareti o solette e sporgeranno dal filo esterno di pareti e solette di 25 mm.

I manicotti passanti attraverso le solette, saranno posati prima del getto di calcestruzzo; essi saranno otturati in modo da impedire eventuali penetrazioni del calcestruzzo.

Lo spazio libero fra tubo e manicotto, dovrà essere riempito con lana di roccia od altro materiale incombustibile, che possa evitare la trasmissione di rumore da un locale all'altro nonché la trasmissione di eventuali vibrazioni.

Qualora il passaggio della tubazione avvenga su parete delimitante compartimenti antincendio diversi si garantirà la continuità della struttura del comparto a contatto con la tubazione metallica.

Se la tubazione in oggetto non risulta permanente carica d'acqua saranno adottati inoltre adeguati manicotti tagliafuoco omologati per l'impiego specifico.

Quando più manicotti debbono essere disposti affiancati, essi saranno fissati su un supporto comune poggiante sul solaio, per mantenere lo scarto ed il parallelismo dei manicotti.

Se si dovesse presentarsi l'esigenza di attraversare con le tubazioni i giunti di dilatazione dell'edificio, si dovranno prevedere dei manicotti distinti da un lato e dall'altro del giunto, come pure dei giunti flessibili con gioco sufficiente a compensare i cedimenti dell'edificio.

Art.86.1.6.1

Saldature

Le giunzioni delle tubazioni saranno realizzate mediante l'impiego di pezzi speciali filettati in ghisa malleabile bordata e rinforzata per il diametro 3/8" e mediante saldatura autogena per i diametri superiori.

Le diramazioni delle reti collettrici dovranno essere realizzate mediante raccordi ad invito nel senso di circolazione del fluido. Le giunzioni tra tubazioni di diametro diverso dovranno essere realizzate con raccordi conici.

Le saldature saranno eseguite con metodo ad arco od ossiacetilenico come in appresso:

- smussatura dei raccordi a 37,5°,
- eliminazione delle scorie con martello o scalpello
- fusione completa del metallo di apporto con quello base in modo omogeneo.

Le saldature dovranno essere eseguite da saldatori qualificati.

Non saranno ammesse saldature a bicchiere ed a finestra, cioè quelle saldature eseguite dall'interno attraverso una finestrella praticata sulla tubazione, per quelle zone dove non sarà agevole lavorare con il cannello all'esterno.

Le tubazioni saranno, pertanto, sempre disposte in maniera tale che anche le saldature in opera possano essere eseguite il più agevolmente possibile; a tal fine le tubazioni saranno opportunamente distanziate fra loro, anche per consentire un facile lavoro di coibentazione, come pure saranno sufficientemente distaccate dalle strutture dei fabbricati.

Particolare attenzione dovrà essere prestata per le saldature di tubazioni di piccolo diametro (< 1") per non ostruire il passaggio interno.

L'unione delle flange con il tubo dovrà avvenire mediante saldatura elettrica od autogena.

Art.86.1.6.2

Altre giunzioni

Saranno accettate altre tipologie di giunzioni qualora siano espressamente previste dal progetto o comunque concordate con la Direzione dei Lavori.

In alternativa alle giunzioni e raccorderia a saldare, potranno essere usati per i tubi fino a 4" (UNI EN 10255 .87), raccorderia e giunzioni a vite-manicotto: la raccorderia filettata sarà in ghisa malleabile a cuore bianco e la tenuta sarà realizzata con nastro di teflon oppure con appositi mastici sigillanti.

In alternativa, ancora, saranno utilizzabili anche raccordi, di tipo omologato al fine specifico, composto da conchiglie di giunzione verniciate con corpo autocentrante che racchiude e trattiene le teste delle tubazioni e la guarnizione con innesto in scanalature rullate o tornite, dadi e bulloni temperati a testa tonda con colletto ovale,

guarnizione a forma di C (Temperature da -40°C a + 110°C). I raccordi utilizzati potranno essere di tipo flessibile o rigido, a flangia, di riduzione, speciali, raccordi scanalati quali curve e tee, filtri, valvole di farfalla e ritegno. In alternativa potranno essere utilizzati, fino al diametro 4", giunti e raccordi a crimpare non separabili ermetici permanenti con guarnizione O-RING tipo Kontur o equivalenti, giuntati con pinza a pressare, specifici per l'impiego su tubazione di acciaio al carbonio.

In questi casi saranno accettati, a pari costo, sistemi composti da tubi di precisione a parete sottile in acciaio al carbonio Fe 320 secondo EN 10305-3, galvanizzati sulla superficie esterna e, nei diametri 12, 15, 18, 22, 28, 35, 42, e 54 mm ulteriormente protetti da uno strato compatto di polipropilene, con tolleranze dimensionali nei limiti precisati dalle norme relative ai tubi di precisione UNI 7947, da assemblare ai raccordi costituiti del medesimo materiale, con identica finitura esterna galvanizzata e dotati di o-ring di tenuta in gomma EPDM, tramite compressione meccanica realizzata con apposita pinza.

La fornitura e posa si intendono entro cavedi o in traccia o su staffaggi comprensive di maggiorazioni per tagli, sfridi, raccordi ed ogni altro onere atto a rendere l'installazione a regola d'arte mentre si intendono esclusi l'isolamento termico, i pezzi speciali (valvole, saracinesche, giunti di dilatazione), i ponteggi e le staffe di sostegno.

Tali prodotti possono essere utilizzati per gli impianti di riscaldamento a circuito chiuso con una temperatura sino a 120 gradi C, nonché per tutti i sistemi ad acqua a circuito chiuso.

I giunti a pressare saranno rispondenti alle seguenti caratteristiche:

- Materiale : acciaio non legato - RSt 34-2. (Materiale N. 1.0034 secondo la norma DIN 2394) oppure Acciaio inossidabile al nickel/cromo (Materiale N. 1.4301 secondo la norma DIN EN 10088). Dimensioni da d=76,1 - 108 mm.
- Guarnizione : anello di tenuta di colore nero, resistente all'invecchiamento, realizzato in butilgomma (CIIR). Pressione di esercizio : max 16 bar (Sicurezza : pressioni di collaudo fino a 40 bar)
- Temperatura di esercizio : da -20° fino ad una temperatura permanente massima di 120°C (secondo DIN 4751) .

Art.86.1.6.3 Prescrizioni diverse

È vietato l'uso di tubazioni fortemente ossidate la cui incidenza superi 1/100 dello spessore del tubo.

Le tubazioni saranno posate con spaziature sufficienti per consentire lo smontaggio nonché la facile esecuzione del rivestimento isolante e saranno opportunamente sostenute con particolare riguardo ai punti di connessione con pompe, batterie, valvole, ecc. affinché il peso non gravi in alcun modo sulle flange di collegamento.

Occorrerà prevedere una pendenza minima dell'1-2% per tutte le tubazioni convoglianti acqua, allo scopo di facilitare le operazioni di sfogo dell'aria e di svuotamento dell'impianto, in modo che in caso di impianto fermo per più giorni con temperature inferiori a 0 °C non si verifichino inconvenienti.

Qualora per ragioni particolari non ci fosse la possibilità di dare alla tubazione la pendenza minima bisognerà prevedere scarichi d'acqua e sfoghi d'aria in numero maggiore di quanto normalmente necessario.

Per tubazioni attraversanti muri esterni la pendenza dovrà essere data, fatto salvo quanto suddetto, dall'interno verso l'esterno.

Tutti i punti di scarico saranno accessibili per le ispezioni e la sostituzione degli organi d'intercettazione, i quali saranno muniti di tappo.

Gli sfoghi d'aria saranno realizzati con barilotti di raccolta aria, le relative intercettazioni saranno in posizioni accessibili e, possibilmente, centralizzate.

In tutti i punti bassi saranno previsti gli opportuni drenaggi con valvola dotata di portagomma (se di pressione adeguata) o con valvole di intercettazione tappate.

Dovrà essere assicurata la libera dilatazione delle tubazioni.

L'allungamento delle tubazioni sarà di 0.012 mm per metro lineare e per grado centigrado di differenza fra la temperatura del fluido e la temperatura ambiente, al momento dell'installazione.

Per tubazioni acqua surriscaldata ed acqua calda sarà sempre da considerarsi la massima temperatura (di mandata) anche per le tubazioni di ritorno.

Sarà ammesso compensare le dilatazioni dei tratti rettilinei con i bracci relativi ai cambiamenti di direzione delle tubazioni, sempre che non si vengano a creare spinte eccessive non compatibili con le strutture esistenti e le apparecchiature collegate.

Dove necessario saranno installati opportuni giunti di dilatazione.

I compensatori di dilatazione eventualmente necessari saranno del tipo plurilamellare in acciaio inox, con estremità flangiate. Per le tubazioni d'acqua refrigerata e/o fredda, se richiesto, potranno essere usati compensatori in neoprene. La pressione nominale dei compensatori non sarà mai inferiore a PN 10, e in ogni caso sarà adeguata alle condizioni di temperatura e pressione del fluido.

Saranno previsti gli opportuni punti fissi e guide.

Nel caso di posa di tubazioni incassate in pavimento od a parete le tubazioni saranno rivestite con guaine isolanti aventi sia la funzione di consentire l'eventuale dilatazione che di prevenire condensazione nel caso di tubi freddi oltre che di proteggere le superfici contro eventuali aggressioni di natura chimica.

Il collegamento delle tubazioni alle varie apparecchiature quali pompe, scambiatori, serbatoi, valvolame, ecc. dovrà essere sempre eseguito con flange o con bocchettoni in tre pezzi.

Le riduzioni saranno realizzate secondo gli standards delle riduzioni commerciali.

Le riduzioni potranno essere concentriche oppure eccentriche secondo le varie esigenze. Le derivazioni a "T" saranno realizzate usando la raccorderia in commercio.

Tutte le tubazioni non zincate, saranno pulite prima o dopo il montaggio con spazzola metallica onde preparare le superfici alla successiva verniciatura che dovrà essere fatta con due mani di antiruggine resistente alla temperatura del fluido passante, ognuna di colore diverso.

Per lo scarico dell'acqua di condensa e per la formazione degli scarichi soggetti al bagnasciuga, si dovranno adottare tubazioni zincate con raccordi filettati in ghisa malleabile zincata (diam. sino a 4").

Sulle tubazioni, nelle posizioni più opportune concordate con la Direzione Lavori, saranno predisposti gli attacchi per l'inserimento di termometri, manometri e strumenti di misura in genere, che consentano di rilevare le diverse grandezze in gioco, sia per un corretto esercizio degli impianti che per un completo collaudo.

Art.86.1.6.4 Supporti

Le tubazioni saranno fissate a soffitto o sulle pareti mediante mensole o staffe e supporti apribili a collare. Se usate in impianti antincendio saranno rispettate altresì le normative specifiche di staffaggio previste nella normativa tecnica Uni cogente.

Tutti i supporti, indistintamente, saranno previsti e realizzati in maniera tale da non consentire la trasmissione di rumore e vibrazioni dalle tubazioni alle strutture impiegando materiali antivibranti.

I collari di fissaggio, le mensole e le staffe le barre filettate e gli ulteriori accessori, saranno in acciaio al carbonio Fe37, zincato a bagno.

Particolare attenzione dovrà essere prestata per l'ancoraggio dei punti fissi posti sulle tubazioni calde ed in particolare per acqua surriscaldata e vapore. Tali ancoraggi saranno adeguati alle spinte cui saranno sollecitati.

In ogni caso l'Appaltatore dovrà sottoporre a preventivo benestare della Direzione Lavori posizioni e spinte relative ai punti fissi. Per le tubazioni convoglianti fluidi caldi/freddi saranno previsti supporti mobili. Tubazioni non coibentate potranno essere posate direttamente sui rulli.

Per tubazioni calde/fredde da coibentare sarà necessario invece prevedere apposita sella di tipo approvato fra tubo e rullo, di altezza maggiore dello spessore dell'isolamento; non sarà ammessa l'interruzione del rivestimento coibente in corrispondenza dei sostegni.

Per le tubazioni fredde, i rulli saranno in PTFE.

Le tubazioni recanti acqua refrigerata saranno possibilmente installate con supporti appesi e non appoggiati al fine di preservare le staffe dall'azione corrosiva della condensa. Le selle dei supporti mobili dovranno avere una lunghezza tale da assicurare che essi, sia a freddo che a caldo, appoggino sempre sul rullo sottostante.

In prossimità ai cambiamenti di direzione del tubo occorrerà prestare particolare attenzione nella scelta della lunghezza del rullo, in considerazione dell'eventuale movimento del tubo nel senso trasversale al suo asse.

Dove necessario, ed accettato dalla Direzione Lavori, saranno usati supporti a pendolo.

In ogni caso, tutti i supporti saranno preventivamente studiati, disegnati e sottoposti all'approvazione della Direzione Lavori.

Non saranno accettate soluzioni improvvisate o che non tengano conto del problema della trasmissione delle vibrazioni, delle esigenze di realizzazione degli isolamenti (particolare cura dovrà essere posta nello staffaggio delle tubazioni di acqua fredda e refrigerata onde l'isolamento con barriera vapore possa essere fatto senza alcuna soluzione di continuità), dell'esigenza di ispezionabilità e sostituzioni, delle esigenze dettate dalle dilatazioni (punti fissi, guide, rulli, ecc.).

Distanza massima fra supporti, fatte salve prescrizioni diverse della D.L. in fase esecutiva:

DIAM. TUBO Pollici	DISTANZA (m)	DIAM. TUBO Pollici	DISTANZA (m)
3/4"	1.50	6"	5.10
1"-1 1/2"	2.00	8"	5.70
2"-2 1/2"	2.50	10"	6.60
3"	3.00	12" ed oltre	7.00
4"	4.20		

Le presenti distanze massime non valgono qualora valvole o altre componenti di linea creino carichi concentrati tra i due più prossimi punti di supporto o qualora la struttura edile stessa non supporti il conseguente carico concentrato.

Il diametro dei tiranti dei supporti dovrà essere verificato in funzione dei pesi sopportati.

I supporti scorrevoli saranno del tipo ad attrito radente. Ove necessario i supporti scorrevoli saranno del tipo a rulli con perni in acciaio inox o boccole autolubrificanti.

Le tubazioni avranno un opportuno distanziatore, che potrà essere del tipo a T o a scarpa, saldato al tubo.

Per le tubazioni coibentate i supporti saranno come descritto nel successivo capitolo "RIVESTIMENTO COIBENTE DI TUBAZIONI E CORPI CILINDRICI".

Le guide saranno realizzate come i supporti scorrevoli ed inoltre dovranno impedire i movimenti laterali delle tubazioni consentendo solo lo spostamento assiale.

La sospensione delle tubazioni potrà essere effettuata anche con collari pensili regolabili tipo "FLAMCO" o similari. In questo caso per ancoraggi multipli si dovranno impiegare appositi profilati. I supporti e gli ancoraggi dovranno essere disposti ad un interasse non superiore a quello indicato nella tabella seguente:

Diametro nominale DN	Interasse orizz. massimo (m)	Interasse verticale massimo (m)
15	1,5	1.6
20	2	1.6
25	2	2.4
32	2	2.4
40	2	2.4
50	2.5	3
65	2.5	3
80	3	4.5

100	4.2	5.7
125	4.2	5.7
150	5.1	8.5
200	5.7	11
250	6.6	14
Oltre	7	16

In presenza di fasci tubieri con tubi di diametri diversi, si adotteranno per i supporti gli intervalli relativi al tubo di minor diametro.

Supporti dovranno essere previsti in prossimità di valvole, cambiamenti di direzione od altri apparecchi che possono dar luogo a flessioni.

I collegamenti delle tubazioni con le apparecchiature (pompe, saracinesche, valvole, ecc.) e gli attacchi sui bocchelli dei collettori, dovranno essere realizzati con flange. Faranno eccezione i collegamenti alle batterie dei condizionatori che saranno di tipo filettato.

Per tutti gli attacchi a vite dovrà essere impiegato materiale per guarnizione di ottima qualità quale il nastro di teflon o similare e comunque materiali non putrescibili o ad impoverimento di consistenza nel tempo.

Art.86.1.7

Posa tubazioni interrate

Tutti le tubazioni che hanno percorso esterno ai fabbricati e devono essere interrate, indipendentemente dallo loro natura (Tubazioni metalliche, tubazioni polimeriche), dovranno essere alloggiare in apposita trincea secondo le indicazioni di seguito riportate.

Art.86.1.7.1

Scavo e suoi requisiti

Gli scavi dovranno essere eseguiti con mezzi idonei, avendo la massima cura di:

- Rispettare le quote di progetto e/o delle prescrizioni normative vigenti in materia;
- Impedire con ogni mezzo che le pareti della trincea possano franare al fine di evitare incidenti per il personale, sia per non avere modifiche nella sezione di scavo;
- Eliminare, sia all'interno dello scavo sia negli immediati dintorni, eventuali radici il cui successivo sviluppo potrebbe danneggiare le condotte. Nel caso in cui gli alberi nelle immediate vicinanze non possano subire danni, il tagli delle radici presenti in trincea deve avvenire in modo netto, senza sfibrarle, mediante specifici macchinari (Catenaria), e proteggendo eventualmente in modo adeguato le tubazioni per evitare danni nel tempo;
- Prevedere l'allontanamento dell'acqua eventualmente presente all'interno dello scavo, nonché quelle sorgive e/o falde;
- Prevedere la protezione mediante teli in Polietilene nel caso in cui dovessero sopraggiungere condizioni atmosferiche che possano determinare cedimenti delle pareti;
- Accumulare il materiale di scavo ad una distanza da consentire il libero movimento del personale e delle tubazioni onde evitare pericolo di caduta di tale materiale ed in particolare di pietre sui manufatti già posati, avendo però cura di non ostacolare l'eventuale traffico di superficie;
- Durante l'apertura di trincee in terreni eterogenei, collinari o montagnosi, occorrerà premunirsi da eventuali smottamenti o slittamenti mediante opportune opere di sostegno e di ancoraggio;
- Nel caso in cui possa sussistere che l'acqua di falda eventualmente presente nello scavo potesse determinare instabilità del terreno di posa e dei manufatti in muratura, occorrerà consolidare il terreno circostante con opere di drenaggio che agiscano sotto il livello dello scavo, in modo da evitare in definitiva, che l'acqua di falda possa provocare spostamenti del materiale di rinterro che circonda il tubo. La modalità di posa dovrà essere approvata dal costruttore. Saranno forniti i certificati d'origine e delle prove effettuate dal costruttore;
- La larghezza dello scavo dovrà essere sufficiente per permettere una sistemazione corretta del fondo ed agevole collegamento dei diversi elementi della tubazione. Nel caso in cui nei disegni non sia specificato diversamente, le tubazioni dovranno essere posate su letto di sabbia il cui spessore - sotto e sopra il tubo - dovrà essere di almeno 20,00 cm, ed il materiale dovrà essere costituito in prevalenza da granuli aventi diametro di 0,10 mm e dovrà contenere meno del 12,00% di fino (Composto da particelle inferiori a 0,08 mm). Sopra al letto di sabbia dovrà essere previsto opportuno nastro di segnalazione, e la larghezza sul fondo dello scavo dovrà essere uguale al diametro del tubo/i aumentato di 20,00 cm da ambo i lati.

Art.86.1.8

Collettori

I collettori dovranno essere realizzati con tronchi di tubi neri chiusi alle estremità con fondi bombati.

Dovranno essere collocati in opera su mensole o supporti metallici in modo da evitare concentrazione di sforzi sulle valvole.

L'altezza di posa dovrà essere tale da rendere agevole la manovra delle valvole di sezionamento e la lettura delle apparecchiature di controllo.

Nel dimensionare i collettori ed i relativi bocchelli si dovrà far sì che le mezzerie dei volantini degli organi di intercettazione risultino allineati e che tra i volantini intercorra una distanza fissa di 100 mm. I bocchelli non dovranno essere saldati di testa sui collettori, questi dovranno essere forati e dal foro dovrà essere estratto un bordo di saldatura, sul quale sarà saldato il bocchello.

Tutte le tubazioni in partenza dai collettori e tutte le tubazioni di ritorno ai collettori, saranno dotate di targhette di acciaio con gambo posteriore saldato al tubo, con l'indicazione delle utenze corrispondenti.

Al fine di permettere lo svuotamento parziale o totale dei circuiti, i collettori saranno dotati nei punti più bassi di rubinetti a maschio. Lo scarico dei collettori dovrà essere convogliato su imbuto a vista facente capo ad una rete di scarico.

Per le tubazioni in vista e non coibentate sarà prevista una terza mano di colore conforme alle norme UNI 5634-65 P per l'identificazione del fluido convogliato. Sulle tubazioni coibentate dovranno essere installate fasce colorate (al massimo ogni 6 metri) e frecce direzionali per l'identificazione del fluido.

A posa ultimata delle tubazioni si procederà ad un accurato e prolungato lavaggio, mediante acqua immessa a pressione, per asportare dalle reti tutta la sporcizia che può essere introdotta, gli eventuali residui di trafilatura ed i residui determinati dalle saldature.

Art.86.2

TUBAZIONI IN ACCIAIO ZINCATO

I tubi di acciaio, senza saldatura, saranno della serie gas commerciale normale e dovranno rispondere a quanto stabilito nella norma UNI 6363 (con rivestimento a norma 5256) per i tratti interrati, e alla norma 8863 per i restanti, ed in ogni caso a quelle in vigore al momento dell'appaltatore possa richiedere aumenti di prezzo.

I tubi, non saldati, a qualunque serie appartengano, debbono essere provati tutti in fabbrica alla prova idraulica di pressione stabilita nelle predette norme UNI. La Ditta dovrà dichiarare, per iscritto, a richiesta della Concessionaria, il nome del fabbricante dei tubi forniti in cantiere. Tale dichiarazione ha lo scopo di consentire alla Concessionaria di accertare, con il nome del fabbricante, se lo stabilimento di origine è provvisto di pressa idraulica atta alla prova sistematica dell'intera produzione.

Art.86.2.1

Zincatura

La zincatura dei tubi sarà eseguita a caldo, e dovrà avere le caratteristiche descritte nella norma UNI 5745, e rispondere alle norme di accettazione indicate nelle tabelle stesse.

Art.86.2.2

Raccorderia

I raccordi per tubi saldati saranno di ghisa malleabile, e forniti grezzi o zincati per immersione in bagno di zinco fuso, a seconda che debbano essere applicati a tubi grezzi o zincati; potranno essere in acciaio i manicotti forniti con tubi ad estremità filettate.

Le grandezze dimensionali di ciascun raccordo dovranno rispondere a quelle indicate nella tabella corrispondente al raccordo stesso designato secondo la numerazione convenzionale internazionale oppure secondo la diversa numerazione definita dalle UNI 5192 e UNI 5212.

I raccordi dovranno essere sottoposti nello stabilimento di fabbricazione, a pressione di prova di 40 kg/cm² (se di diametro nominale fra 1/8" e 3/4") ed alla pressione di 25 kg/cm² se di diametro nominale uguale o superiore a 1".

Art.86.3

TUBAZIONI IN POLIPROPILENE

Le tubazioni in polipropilene copolimero random (PPR tipo 3), saranno rispondenti a quanto stabilito dalle norme EN[155wi025] ed alle norme UNI 8318 -8321.

Le giunzioni nelle tubazioni in polipropilene saranno ottenute mediante polifusione.

I tratti in vista saranno inoltre protetti meccanicamente e dai raggi UV con canalizzazioni apribili in acciaio zincato verniciato a fuoco.

Si dovrà prestare particolare attenzione all'eventuale dilatazione delle tubazioni, disponendo punti fissi, guide di scorrimento e gli spazi in prossimità di derivazioni o curve per consentire il libero movimento.

Le tubazioni scelte verranno installate a pavimento quindi la il coefficiente di dilatazione lineare non dovrà superare il valore di 0.035 mm/mK.

Art.86.4

TUBI IN PEAD PER RETI DI SCARICO

I tubi in polietilene ad alta densità (PEAD) dovranno corrispondere a quanto stabilito sulle norme UNI 8451 e UNI 7613, rispettivamente per le condotte di scarico all'interno di fabbricati e per le condotte di scarico interrate.

L'installazione deve essere eseguita nel rispetto delle raccomandazioni previste dal Costruttore del tubo e l'arte. L'impianto deve essere realizzato a regola d'arte. Tutti i tratti di scarico suborizzontali devono essere installati mantenendo una pendenza costante del tubo non inferiore allo 0.5%. La rete di scarico deve essere resa ispezionabile mediante tee o ispezioni di testa chiuse con tappo.

Le tubazioni in polietilene ad alta densità utilizzate per il convogliamento degli scarichi dei servizi igienici devono essere isolate acusticamente tramite un pannello fonoimpedente realizzato con resina di poliuretano ad alta densità ignifuga (classe 1).

Questo deve avere una densità almeno pari a 60 kg/m³ con all'interno una guaina speciale in gomma al piombo per l'assorbimento delle medie e basse frequenze.

Lo spessore complessivo non deve essere inferiore a 20 mm.

Art.86.4.1

Generalità

Campo di impiego: reti di scarico e reti di ventilazione.

I tubi Polietilene rigido (Pead) ad elevata densità (0.955 g/cm³ a 20 °C) di colore nero con un campo di applicazione pratico da -20 °C fino a punte di +100 °C (ISO R 161) dovranno corrispondere a quanto stabilito sulle norme UNI 8451 e UNI 7613, rispettivamente per le condotte di scarico all'interno di fabbricati e per le condotte di scarico interrate.

I raccordi, sempre realizzati nel medesimo materiale, ricavati per fusione sotto pressione dovranno avere le basi rinforzate (spessore maggiorato), questo per consentire:

- un riscaldamento più lento del raccordo ed una migliore compensazione in caso di carichi termici irregolari;
- nessuna deformazione del raccordo, per merito delle forze conseguenti alla dilatazione ad elevata temperatura.

Art.86.4.2
Giunzioni

I tubi ed i raccordi, saranno uniti esclusivamente mediante processo di saldatura per polifusione, senza ausilio d'altri materiali o di mastici, sigillanti o simili; tale saldatura potrà essere realizzata o mediante unione di testa a specchio oppure per mezzo di manicotti (anch'essi a spessore maggiorato) a saldatura elettrica con resistenze annegate nell'interno dello stesso.

Particolare attenzione andrà posta al problema delle dilatazioni dei tubi che devono essere assorbite secondo le indicazioni della casa fornitrice.

Art.86.4.3
Modalità di posa

Le tubazioni sia orizzontali sia verticali, saranno perfettamente allineate al proprio asse, possibilmente parallele alla parete e con la pendenza di progetto.

Le curve a 90° saranno da utilizzare solo per le connessioni tra tubazioni orizzontali e verticali, mentre non dovranno mai essere utilizzate per la giunzione di due tubazioni orizzontali.

Normalmente non saranno da utilizzarsi neppure derivazioni doppie piane e raccordi a T.

I cambiamenti di direzione saranno tali da non produrre perturbazioni nocive al flusso.

Le connessioni in corrispondenza di spostamenti dell'asse delle colonne dovranno possibilmente essere evitate, o comunque, non avvenire ad una distanza inferiore a 10 volte il diametro del raccordo.

Particolare cautela dovrà essere posta qualora vi sia il problema della formazione di schiume.

Art.86.4.4
Ispezioni

Tutta la rete dovrà essere opportunamente dotata d'ispezioni di diametro pari a quello del tubo (fino a \varnothing 110) o di 110 mm per i diametri superiori; le ispezioni dovranno prevedersi comunque nelle seguenti posizioni:

- al termine della rete interna di scarico insieme al sifone e ad una derivazione;
- ad ogni cambio di direzione con angolo maggiore di 45°;
- ogni 15 m di percorso lineare per tubi con diametro sino a 110 mm ed ogni 30 m per tubi con diametro maggiore;
- ad ogni confluenza di due o più provenienze;
- alla base d'ogni colonna.

Oltre naturalmente a dove ulteriormente indicato sui disegni.

Art.86.4.5
Supporti

Nella stesura delle tubazioni dovranno anche essere previsti, lì dove necessario, supporti e punti fissi coordinati in modo tale che la tubazione possa dilatarsi e contrarsi senza danneggiamenti.

Art.86.4.6
Ventilazioni

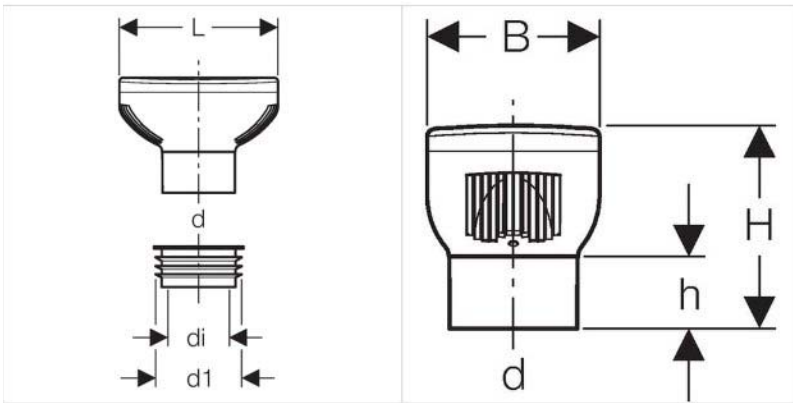
La posa delle tubazioni di ventilazione dovrà essere conforme ai disegni di progetto, nonchè alla norma UNI 9183-87; il diametro minimo dei raccordi di ventilazione deve essere di 40 mm per i vasi e di 32 mm per tutti gli altri apparecchi.

La massima distanza tra la piletta di scarico ed il raccordo di ventilazione sarà in funzione del diametro della piletta stessa secondo la seguente tabella:

DIAMETRO PILETTA (mm)	MASSIMA DISTANZA (m)
32	0.75
40	1.0
50	1.5
80	1.8
100	3.0

Le colonne di ventilazione secondaria saranno raccordate alle rispettive colonne di scarico in alto a non meno di 15 cm al di sopra del troppo-pieno dell'apparecchio più alto ed in basso, al di sotto, del più basso raccordo di scarico.

Tutti i terminali delle colonne devono essere muniti di valvola di ventilazione con isolante termico integrato nell'alloggiamento (v. immagine)



Art.86.5
TUBI IN PEAD PER FLUIDI IN PRESSIONE

Art.86.5.1
Generalità

Campo di impiego: distribuzione idrico sanitaria e antincendio (tratte interrate).

Art.86.5.2
Materiali

Le tubazioni per idrico sanitario ed antincendio saranno della serie ex- UNI 7611-76 tipo 312 (per acqua potabile ed usi alimentari vedi obbligatorietà di identificazione secondo Decreto Ministero della Salute 6 aprile 2004 n. 174 "Regolamento concernente i materiali e gli oggetti che possono essere utilizzati negli impianti fissi di captazione, trattamento, adduzione e distribuzione delle acque destinate al consumo umano").

- UNI EN 12201-1:2004 Sistemi di tubazioni di materia plastica per la distribuzione dell'acqua - Polietilene (PE) - Generalità
- UNI EN 12201-2:2004 "Sistemi di tubazioni di materia plastica per la distribuzione dell'acqua - Polietilene (PE) - Tubi"

Le tubazioni per gas combustibili saranno di tipologia rispondente a quanto previsto nelle Norme:

- UNI EN 1555-1:2004 "Sistemi di tubazioni di materia plastica per la distribuzione di gas combustibili - Polietilene (PE)"
- UNI EN 1555-2:2004 "Sistemi di tubazioni di materia plastica per la distribuzione di gas combustibili - Polietilene (PE) - Parte 2: Tubi"
- UNI EN 1555-3:2004 "Sistemi di tubazioni di materia plastica per la distribuzione di gas combustibili - Polietilene (PE) - Parte 3: Raccordi"
- UNI EN 1555-4:2004 "Sistemi di tubazioni di materia plastica per la distribuzione di gas combustibili - Polietilene (PE) - Parte 4: Valvole"
- UNI EN 1555-5:2004 "Sistemi di tubazioni di materia plastica per la distribuzione di gas combustibili - Polietilene (PE) - Parte 5: Idoneità all'impiego del sistema"

ed adatte per l'uso specifico alle pressioni indicate negli schemi di progetto.

I Tubi per acquedotto saranno realizzati in polietilene alta densità con MRS rispettivamente pari a 8 e 10 Mpa. Saranno conformi inoltre alla UNI EN 12201, norma che stabilisce la classe di pressione delle tubazioni in funzione delle caratteristiche della materia prima.

Le tubazioni per antincendio saranno della serie adeguata alle prestazioni del sistema (pressione di esercizio) e comunque non inferiori a PE100 SDR11 PN16

Le tubazioni saranno PN 10 o PN 16, a seconda della pressione di esercizio. È escluso l'impiego di tubazioni PN 6.

Art.86.5.3
Giunzioni

Per le diramazioni a T potranno usarsi anche prese a staffa. Per il collegamento con tubazioni metalliche si utilizzeranno giunti a flange fisse o libere, oppure, per diametri fino a 4", giunti metallici a vite e manicotto. Per diametri fino a 110 mm (4") le giunzioni saranno realizzate mediante raccorderia del tipo a compressione con coni e filiere in ottone, conforme alle norme UNI 7612-76. Per diametri superiori la raccorderia e le giunzioni saranno del tipo a saldare; la saldatura dovrà essere del tipo a specchio eseguita con apposita attrezzatura elettrica seguendo scrupolosamente le prescrizioni del costruttore.

Nel passaggio da tubazione interrata in polietilene a fuori terra in acciaio verranno utilizzati gli opportuni giunti di transizione proposti dalle ditte costruttrici.

Art.86.6
TUBAZIONI IN PVC

A seconda dell'utilizzo le tubazioni in PVC dovranno corrispondere alle caratteristiche sotto indicate.

I tubi e raccordi in PVC rigido (non plastificato) per condotte di scarico e ventilazione all'interno dei fabbricati dovranno corrispondere a quanto stabilito dalle norme vigenti.

In linea generale sarà utilizzata la serie assimilabile alla 301 per le condotte di ventilazione e esalazione, la serie assimilabile alla 302 per lo scarico delle acque meteoriche e la serie 303 per le condotte di scarico interrate.

Per quanto riguarda le specifiche di montaggio delle tubazioni interrate serie 303 si rimanda alle "Raccomandazioni per il calcolo e l'installazione delle condotte di PVC rigido nella costruzione di fognature e scarichi industriali interrati" elaborate dall'Istituto Italiano dei Plastici. I diametri, le relative tolleranze devono essere conformi alle prescrizioni del prospetto II di cui al punto 5 della UNI 7447/75.

Art.87 CANALIZZAZIONI E ACCESSORI

Art.87.1 CANALI DI DISTRIBUZIONE DELL'ARIA IN LAMIERA ZINCATA

Art.87.1.1 Generalità

Campo di impiego: Impianti di ventilazione ed estrazione.

Canali realizzati in lamiera di acciaio zincato a caldo (Sendzimir lock-forming quality) di prima scelta con spessore minimo di zinco corrispondente al tipo Z 200 secondo Norme UNI 5753-84.

La Direzione Lavori si riserverà di verificare, in qualsiasi momento, la rispondenza delle forniture alle prescrizioni con analisi (UNI 5741-66) il cui costo sarà addebitato all'Appaltatore in caso di inadempienza.

I canali, le curve, i giunti, i raccordi ed i rinforzi dei canali stessi saranno costruiti secondo le indicazioni contenute nel "ASHRAE HANDBOOK, 1988 EQUIPMENT VOLUME" - capitolo 1 (chapter 1) - Duct Construction.

Art.87.1.2

Canali a sezione rettangolare bassa velocità e bassa pressione (fino a 10 m/s e fino a 900 pa)

Spessori ed esecuzione saranno i seguenti (riferite al lato maggiore della condotta):

DIMENS. LATO MAGGIORE DEL RETTANGOLO	SPESSORE MINIMO LAMIERA (PRIMA DELLA ZINCATURA)
ACCIAIO ZINCATO	
fino a 300 mm	6/10 mm
da 310 a 750 mm	8/10 mm
da 760 a 1200 mm	10/10 mm
da 1250 a 2000 mm	12/10 mm
oltre 2000 mm	15/10 mm
ALLUMINIO	
fino a 300 mm	8/10 mm
da 310 a 750 mm	10/10 mm
da 760 a 1200 mm	12/10 mm
da 1250 a 2000 mm	15/10 mm
oltre 2000 mm	15/10 mm
ACCIAIO AISI 304	
fino a 750 mm	6/10 mm
oltre 750 mm	8/10 mm

Giunzioni:

DIMENS. LATO MAGGIORE CANALE	TIPO DI GIUNZIONI
fino a 300 mm	Baionette o flange distanti max. 2 000 mm
da 310 a 750 mm	Baionette o flange distanti 1 500 mm con nervature di rinforzo
da 760 a 1200 mm	Flange in profilato distanti 1 500 mm con nervature di rinforzo
da 1250 a 2000 mm	Flange in profilato distanti 1 500 mm con rinforzo a metà
oltre 2000 mm	Flange in profilato distanti 1 000 mm con rinforzo a metà

Per evitare qualsiasi fenomeno di natura elettrochimica i collegamenti fra differenti parti di metalli diversi saranno realizzati con l'interposizione di adatto materiale isolante.

In conformità con le eventuali prescrizioni dettate dalle norme di sicurezza (Vigili del Fuoco, ecc.) saranno previste serrande tagliafuoco di tipo e dimensioni approvate.

Per rendere agevole la taratura delle portate d'aria, ogni derivazione dovrà essere dotata di serranda con settore esterno con vite di blocco e graduazione onde poter venire a conoscenza della posizione assunta dalla serranda stessa.

L'ubicazione delle serrande dovrà essere studiata con particolare cura considerando che esse possono essere fonte di rumore e di disuniforme distribuzione dei filetti d'aria.

I canali a sezione rettangolare con lato di dimensione superiore a 350 mm saranno rinforzati con nervature trasversali.

I canali con lato maggiore superiore a 1200 mm dovranno avere un rinforzo angolare trasversale al centro del canale; tale angolare dovrà avere le stesse dimensioni di quelli adottati per le flange.

Salvo casi particolari, da approvarsi di volta in volta, il rapporto tra il lato maggiore e quello minore non dovrà

superare 4:1.

Le flange saranno sempre realizzate con profilati zincati.

Dovunque richiesto o necessario saranno previsti dei fori, opportunamente realizzati, per l'inserimento di strumenti atti alla misura di portate, temperature, pressioni, velocità dell'aria, ecc.

I giunti trasversali saranno realizzati con nipples interni fissati con viti autofilettanti e con interposto mastice di tenuta o sigillante.

Art.87.1.3 Curve

I canali saranno costruiti con curve ad ampio raggio per facilitare il flusso d'aria. Tutte le curve ad angolo retto od aventi il raggio interno inferiore alla larghezza del canale saranno provviste di deflettori in lamiera a profilo alare. La velocità dell'aria in relazione alle dimensioni dovrà essere tale da non generare rumorosità.

Tutte le curve di grande sezione saranno dotate di deflettori. In ogni caso, se in fase d'esecuzione o collaudo si verificassero delle vibrazioni, l'installatore dovrà provvedere all'eliminazione delle stesse mediante l'aggiunta di rinforzi, senza nessun onere aggiuntivo.

Art.87.1.4 Supporti dei canali

Nei percorsi orizzontali i supporti saranno costituiti da profilati posti sotto i canali nel caso questi abbiano sezione rettangolare o da collari composti da due gusci smontabili per i canali circolari.

Per i condotti a sezione rettangolare fino a 800 mm di lato saranno impiegati dei profili stampati ad "L" (squadrette) di lamiera zincata, fissate al condotto mediante viti autofilettanti oppure rivetti.

Tali supporti, saranno sospesi mediante tenditori regolabili a barra filettata zincata e provvisti di guarnizione in neoprene per evitare la trasmissione di vibrazioni alle strutture.

I tenditori saranno ancorati alle strutture mediante tasselli ad espansione o altro sistema idoneo comunque tale da non arrecare pregiudizio alla statica e alla sicurezza delle strutture. L'uso di chiodi "a sparo" conficcati verticalmente nella struttura, sarà sconsigliato per carichi sospesi. In ogni caso il sistema d'ancoraggio dovrà essere espressamente approvato dalla Direzione Lavori. Non sarà consentita la foratura dei canali per l'applicazione d'altri tipi di supporti. Il numero di supporti e la distanza tra gli stessi dipenderà dal percorso, dalle dimensioni e dal peso dei canali. Di regola comunque, le condotte con sezione di area sino a 0.5 m² vanno sostenute con staffaggi il cui interasse non sia inferiore a 3 m, mentre le condotte con sezione di area da 0.5 m² a 1 m² vanno sostenute con staffaggi il cui interasse non sia superiore a 1.5 m².

Nei percorsi verticali i supporti saranno costituiti da collari, con l'interposizione di uno strato di feltro o neoprene o altro materiale elastico in grado di assorbire le vibrazioni.

Per le modalità di ancoraggio, il numero e la distanza dei collari vale quanto già indicato in precedenza.

In casi particolari potrà essere richiesta una sospensione munita di sistema a molla oppure con particolari antivibranti in gomma.

Quando non siano previsti appositi cavedi, nell'attraversamento di pareti, divisori, soffitti, etc. tra il canale e la struttura attraversata andrà interposto uno spessore di feltro in fibra di vetro che impedisca la trasmissione di vibrazioni e la formazione di crepe.

I supporti e gli ancoraggi saranno in acciaio zincato, salvo quelli destinati al sostegno di canali di acciaio inossidabile che saranno, essi pure, di acciaio inossidabile.

Art.87.1.5 Prescrizioni per l'installazione

I canali, salvo indicazioni esplicite differenti, dovranno correre parallelamente alle pareti, alle travi ed alle strutture in genere, oppure in posizione ortogonale ad esse.

Durante il montaggio in cantiere, le estremità, i flessibili ed i terminali di diffusione aria e tutte le diverse aperture dei canali, saranno tenute chiuse da appropriate coperture (tappi, fondelli) in lamiera al fine di garantire le condizioni di start up di norma (Intesa stato regioni o normativa regionale in materia di manutenzione sistemi di condizionamento). Qualora non sia stato adottato accorgimento è evidente come si debba ritenere a carico dell'Appaltatore la pulizia della intera rete canali prima dello start-up di contratto ed il rilascio dell'avvenuto collaudo.

Se richiesto, prima della messa in moto degli impianti, tutte le bocchette di mandata saranno ricoperte con della tela; dopo due ore di funzionamento questa copertura sarà eliminata e tutte le bocchette pulite, smontandole se necessario.

Art.87.1.6 Prove di tenuta

Anche per canali a bassa velocità e bassa pressione potrà essere richiesta una specifica prova per la verifica della tenuta; comunque, la realizzazione e la successiva installazione dei canali saranno sempre curate perchè non si abbiano perdite d'aria nelle normali condizioni d'esercizio ai sensi della UNI EN 13779 e UNI EN 1507.

- CLASSE DI TENUTA "A" - Condotti in vista negli ambienti serviti e dove la differenza di pressione relativa con l'ambiente è inferiore a 150 Pa.

Le tecniche di costruzione da adottare per questa classe non richiedono accorgimenti particolari.

- CLASSE DI TENUTA "B" - Condotte fuori dagli ambienti ventilati o in controsoffitto e canali all'interno degli ambienti ventilati con differenza di pressione relativa con l'ambiente superiore a 150 Pa.

In questi impieghi, vanno sempre previste misure di tenuta delle fughe d'aria.

- CLASSE DI TENUTA "C" - Canali nei quali la differenza di pressione è molto elevata o se la perdita d'aria risulta un rischio per la qualità dell'aria.

Per la realizzazione d'impianti ad elevata asepsi ambientale. In questo caso la tenuta delle condotte deve essere assicurata per saldatura delle connessioni longitudinali e non per aggraffatura.

- CLASSE di TENUTA "D" – Condotte per applicazioni speciali

Per la realizzazione d'impianti, degli isotopi e delle radiazioni. In questo caso la tenuta delle condotte deve essere assicurata per saldatura delle connessioni longitudinali e non per aggraffatura.

Le prove, a cura e spese dell'Appaltatore, saranno eseguite a discrezione della Direzione Lavori secondo le prescrizioni di normativa prima dell'applicazione d'eventuali rivestimenti isolanti o comunque prima dell'attivazione dell'impianto.

Art.87.1.7 Identificazione dei canali

Ogni 10 metri, saranno poste frecce di lunghezza 30 cm indicanti il senso di percorrenza dell'aria. I canali dell'aria saranno contrassegnati con fasce larghe 10 cm e poste con intervalli di 10 m colorate come segue:

- CONDOTTA DI ASPIRAZIONE – (UNI 8857:1987) - aspirare l'aria esterna di ventilazione, distinta con colore VERDE
- RETE DI MANDATA – (UNI 8857:1987) - distribuire, attraverso le bocchette di mandata, l'aria da introdurre negli ambienti (esterna e di ricircolazione) dopo che questa é stata opportunamente trattata nella centrale di climatizzazione, distinta con il colore VIOLA CHIARO (se si tratta di aria calda, non miscelata con quella di ricircolo con colore ROSSO CHIARO)
- RETE DI ESTRAZIONE – (UNI 8857:1987) - estrarre l'aria viziata dagli ambienti climatizzati, distinta con colore GIALLO
- CONDOTTA DI RICIRCOLAZIONE – (UNI 8857:1987) - ricircolare una parte dell'aria viziata estratta dagli ambienti climatizzati (ed eventualmente tutta nel periodo di avviamento) rinviandola agli stessi dopo essere stata opportunamente trattata, distinta con il colore ARANCIONE

Art.87.1.8 Rinforzi

I canali a sezione rettangolare con lato di dimensione sino a 600 mm saranno bombati mentre per le misure superiori saranno rinforzati con angolari in acciaio zincato come segue:

Lato maggiore del canale	Dimens. dell'angolare di rinforzo	Distanza max tra gli angolari di rinforzo
da 610 mm a 1000 mm	250x250x30 mm	1,00 metro
oltre 1000 mm	400x400x40 mm	0,50 metri

I canali con lato maggiore superiore a 1000 mm avranno un rinforzo angolare longitudinale al centro del lato maggiore.

Art.87.2 CANALI FLESSIBILI AFONICI

Campo di impiego: Impianti di distribuzione aria - terminali.

Saranno utilizzati esclusivamente per il collegamento di unità terminali alle canalizzazioni rigide nelle lunghezze massime ammesse nella normativa di prevenzione incendi.

Condotto fonoassorbente flessibile coibentato in triplice foglio di laminato di alluminio (spessore totale 45 micron), con incorporato un filo di acciaio armonico avvolto ad elica, con rivestimento in materassino in fibra di vetro con densità 16 Kg/m³ e finito esternamente.

Adatte per le temperature da -30 a +140 °C, infiammabile classe M1 con velocità massima ammissibile di 30 m/sec, pressione massima ammissibile di 3000 Pa.

Le eventuali giunzioni elicoidali saranno tali da garantire tenuta all'aria e flessibilità. L'eventuale isolamento termico andrà applicato all'esterno. I canali saranno incombustibili (classe 0 di reazione al fuoco secondo il D.M.I. 26/6/84).

Tutti i raccordi e le giunzioni dei condotti flessibili sia con altri condotti flessibili che con condotti rigidi, saranno del tipo a manicotto, con fascetta stringitubo a vite, montati con interposizione di gomma o altro materiale di tenuta.

Qualora il diametro del flessibile sia diverso da quello dell'attacco dell'apparecchio da collegare (unità terminale o simile) verrà utilizzato un raccordo tronco-conico rigido, in lamiera zincata, collegato al condotto flessibile nel modo su esposto.

In tutti i reparti sanitari e di degenza non sarà in nessun caso ammesso l'impiego di tratti di canali dell'aria di tipo flessibile aventi lunghezza superiore a 2 metri, completi di materiale vario di consumo e fascette stringitubo. Tutti i modelli saranno rigorosamente accompagnati da certificazione conforme a quanto prescritto dai VV.F.

Art.88 ISOLAMENTI

Art.88.1 COIBENTAZIONI CANALI D'ARIA IN LAMIERA

Campo di impiego: Impianti di distribuzione aria ventilazione tecnica.

Saranno termicamente isolati (salvo esplicite prescrizioni diverse riportate in altre sezioni del presente capitolato o negli altri elaborati di contratto) i canali di presa dell'aria esterna e di mandata dell'aria (compresi i plenum). Se esplicitato negli ulteriori elaborati di progetto o indicato nelle quantità di computo saranno isolati anche i canali di ripresa e espulsione aria.

Gli isolamenti adottati saranno conformi a quanto prescritto per la specifica attività in materia di prevenzione incendi.

Infatti, qualora fosse descritta dal progetto o da prescrizione di norma per prevenzione incendi la specifica maggiore classe di resistenza al fuoco, tale obbligo comporta obbligatoriamente l'annullamento contrattuale di

quanto sotto specificato e discordante relativamente alle categorie di resistenza al fuoco e saranno obbligatoriamente rispettati tali nuovi limiti.
A seconda di quanto richiesto e/o prescritto i canali verranno isolati seguendo le seguenti esecuzioni.

Art.88.1.1

Lastra di polietilene espanso autoestinguente (classe 1)

L'isolamento, spessore dell'isolamento 12-13 mm, sarà fissato al canale lungo tutte le giunzioni ribordate delle lamiere ed incollato alle lamiere stesse, su tutta la superficie, mediante apposito collante. L'utilizzo di detto isolamento sarà ammessi, salvo specifiche indicazioni diverse, solo nei condotti di presa d'aria esterna. Tutte le giunzioni dell'isolamento saranno protette con adeguato coprigiunto in lamierino o sigilate con apposito nastro autoadesivo, fornito dalla stessa casa produttrice dell'isolamento, posto in opera seguendo scrupolosamente le istruzioni per l'uso (particolarmente importante: pulire e sgrassare le superfici).

Art.88.2

COIBENTAZIONE TUBAZIONI

Campo di impiego: Impianti di distribuzione fluidi.

L'isolamento di tutte le tubazioni risponderà ai requisiti riportati al Regolamento di esecuzione della Legge 10/91, DPR 412/93 s.m.i. nonché alle normative vigenti in fatto di prevenzione incendi o altrimenti a requisiti di protezione degli operatori ai sensi della 81/2008 per le dotazioni nei luoghi di lavoro.

Art.88.2.1

Caldo

Salvo diversa prescrizione, dovranno essere coibentate per limitarne le dispersioni le tubazioni e dotazioni calde:

- tutte le tubazioni con temperature di esercizio > 40°C, comprese valvole e flange.
- tutte le tubazioni, valvole e flange, che necessitino di isolamento per ragioni di processo. Non dovranno essere invece coibentate:
- valvole di sfiato e sicurezza, scaricatori di condensa e filtri, sistemi di scarico.
- tubazioni per cui si desidera una perdita di calore.

Salvo diversa prescrizione, dovranno essere coibentati:

- tutti i serbatoi con temperatura d'esercizio superiori a 40°C,
- tutte le apparecchiature, a qualsiasi temperatura superiore a 20°C, che necessitino di isolamento per ragioni di processo o di protezione del personale
- bocchelli, flange e passi d'uomo
- anelli o profilati di irrigidimento di serbatoi od apparecchiature coibentate per evitare fenomeni corrosivi causati dai ponti termici che vengono a crearsi.

Inoltre sarà previsto l'isolamento per protezione del personale sarà previsto nei soli tratti di tubazioni o di apparecchiature per i quali, risultando la temperatura superficiale della coibentazione o delle linee non coibentate superiori ai valori indicati nei successivi sottopunti, sussista qualche possibilità di contatto da parte del personale di esercizio. Ciò di norma si verifica in corrispondenza di scale, passerelle od aree di lavoro.

In tal caso l'area da considerare è definita come segue:

- fino a 2200 mm dal piano dell'area di lavoro.
- fino a 600 mm oltre la piattaforma o la passerella.

Tubazioni ed apparecchi ubicati all'interno di fabbricati per evitarne surriscaldamento dei locali tecnici. La temperatura superficiale massima ammessa è di 45°C.

Tubazioni ed apparecchi ubicati all'esterno. La temperatura superficiale massima ammessa è di 55°C nel caso di rivestimento protettivo metallico e di 60°C negli altri casi.

Non dovranno essere coibentati:

- gonne, selle e gambe di supporto dei serbatoi, salvo diversa prescrizione.
- qualsiasi attacco di passerelle, scale, valvole di drenaggio, di sicurezza, di sfiato, ecc.

Art.88.2.2

Freddo

Salvo diversa prescrizione, dovranno essere coibentate le seguenti tubazioni e dotazioni fredde:

- tutte le tubazioni con temperatura d'esercizio inferiore a 15°C;
- tutte le tubazioni, anche di acqua stagnante, collocate in ambiti non riscaldati di cui si voglia evitare il congelamento quando la temperatura esterna scende al di sotto della temperatura di congelamento del fluido trasportato;
- tutte le tubazioni la cui temperatura di esercizio sia al di sotto della temperatura media atmosferica e su cui si voglia evitare la condensazione dell'umidità.

La coibentazione dovrà essere effettuata anche su tutte le flange, valvole e pezzi particolari alla linea e su tutte le derivazioni chiuse, gli attacchi e gli appoggi, per un'estensione di almeno quattro volte lo spessore dell'isolamento.

Dovranno inoltre essere coibentati:

- tutti i serbatoi e le apparecchiature la cui temperatura di esercizio sia inferiore a 15°C;
- tutti i serbatoi/apparecchiature di cui si voglia evitare il congelamento se la temperatura esterna scende al di sotto della temperatura di congelamento del fluido contenuto;
- tutti i serbatoi ed apparecchiature la cui temperatura di esercizio è al di sotto della temperatura media atmosferica e sui quali si voglia evitare la condensazione dell'umidità. La coibentazione dovrà estendersi

anche su tutti i bocchelli, flange, passi d'uomo e pezzi particolari appartenenti al serbatoio od all'apparecchiatura e su tutti gli appoggi del serbatoio e dell'apparecchiatura, e sugli attacchi di passerelle, scale, valvole ecc.

Art.88.2.3

Note

Qualora fosse descritta dal progetto o da prescrizione di norma per prevenzione incendi la specifica maggiore classe di resistenza al fuoco, tale obbligo comporta obbligatoriamente l'annullamento contrattuale di quanto sotto specificato e discordante relativamente alle categorie di resistenza al fuoco e saranno obbligatoriamente rispettati tali nuovi limiti.

Il rivestimento isolante sarà eseguito solo dopo le prove di tenuta e dopo l'approvazione della campionatura presentata alla Direzione Lavori.

Il rivestimento dovrà essere continuo, senza interruzione in corrispondenza di supporti e/o passaggi attraverso muri e solette e dovrà essere eseguito per ogni singolo tubo.

In particolare nel caso di isolamento di tubazioni convoglianti acqua refrigerata o fredda dovrà essere garantita la continuità della barriera vapore e, pertanto, l'isolamento non dovrà essere interrotto nei punti in cui la tubazione appoggia sui sostegni.

Saranno previsti anelli o semianelli di legno o sughero, ad alta densità nelle zone di appoggio del tubo sul sostegno. Gli anelli dovranno poggiare su gusci in lamiera posti all'esterno della tubazione isolata.

L'isolamento di componenti smontabili dovrà essere realizzato in modo che, in fase di manutenzione, sia consentito lo smontaggio dei componenti stessi senza deteriorare l'isolamento.

Sono qui indicate, in maniera sintetica, le esecuzioni da eseguire per la realizzazione degli impianti; l'Impresa dovrà in ogni caso far riferimento alle indicazioni riportate nei singoli elaborati di progetto, per la realizzazione degli isolamenti e delle loro finiture.

Art.88.2.3.1

Esecuzione A1: tubazioni di acqua calda in vista

- Coppelle in lana di vetro, spessori secondo legge e non inferiori a 30 mm, con densità non inferiore a 60 kg/m³, applicate a giunti sfalsati e strettamente accostati;
- legatura con filo di ferro zincato ogni 30 cm;
- rivestimento mediante cartone ondulato;
- rivestimento esterno con lamierino di alluminio nei locali tecnici di centrale e sottocentrale, oppure
- completi di rivestimento in alluminio retinato e alla bandella autoadesiva (se non diversamente rifinito) nelle reti distribuite in cavedio, controsoffitto, cunicolo o locali UTA.

Gli spessori minimi di coibentazione sono indicati nella seguente tabella.

DIAMETRO	Fino a 100 °C	Oltre 100 °C
=>DN 50	50 mm	80 mm
DN 50-100	60 mm	90 mm
DN 100-200	70 mm	110 mm
> DN 200	90 mm	120 mm

Art.88.2.3.2

Esecuzione A2: tubazioni acqua refrigerata in vista

Dall'interno verso l'esterno si avrà:

- guaina flessibile a cellule chiuse a base di gomma vinilica sintetica ignifuga classe 1 di reazione al fuoco, conduttività non superiore a 0.040 W/mK a 20 °C, fattore di resistenza alla diffusione del vapore > 5000 ;
- fasciatura con nastro adesivo;
- protezione esterna con guaina in PVC tipo ISOGENOPAK o con lamierino d'alluminio in locale tecnico centrale e locali UTA.

Particolare cura andrà posta per assicurare la continuità della barriera vapore specie nelle zone singolari (staffaggi, pezzi speciali, valvolame, derivazioni, ecc.), come già descritto.

Gli spessori minimi di coibentazione sono indicati nella seguente tabella.

DIAMETRO	T > 0°C	T > -10°C	T > -30°C
=>DN 50	19	50 mm	80 mm
DN 50-100	32	60 mm	90 mm
DN 100-200	32	70 mm	110 mm
> DN 200	32	90 mm	120 mm

Tutti i recipienti a temperatura < 0°C in genere avranno uno spessore di coibentazione pari a 160 mm. In alternativa l'isolamento delle tubazioni potrà essere realizzato secondo la seguente indicazione:

- Coppelle in polistirolo espanso, spessore non inferiore a 30 mm, densità non inferiore a 25 kg/m³, posate a giunti sfalsati e strettamente accostati, con sigillatura di tutte le giunzioni con catrame a freddo;
- rivestimento con carta bitumata e bende viniliche con giunti longitudinali e trasversali sfalsati, sovrapposti di almeno 4 cm ed incollati in via permanente per realizzare la barriera vapore;
- rivestimento esterno con lamierino di alluminio come da paragrafo seguente.

Lo spessore dell'isolamento deve essere tale da garantire il grado di coibentazione pari a quello sopra richiesto.

Art.88.2.3.3**Esecuzione A3: tubazioni di acqua calda non in vista**

- Coppelle in lana di vetro TEL o equivalente, spessori secondo legge e non inferiori a 30 mm, con densità non inferiore a 60 kg/m³, applicate a giunti sfalsati e strettamente accostati;
- legatura con filo di ferro zincato ogni 30 cm e rete zincata fine graffiata solidamente;
- rivestimento esterno in laminato plastico PVC , tipo ISOGENOPACK; rivestimento in alluminio retinato e alla bandella autoadesiva per reti acqua calda sanitaria, ricircolo acqua calda sanitaria con posa in controsoffitto, in cavedio, in traccia
- finitura delle testate con fascette di alluminio. Oppure
- Guaina flessibile a cellule chiuse a base di gomma vinilica sintetica ignifuga classe 1 di reazione al fuoco, conduttività non superiore a 0.040 W/mK a 20 °C, fattore di resistenza alla diffusione del vapore > 5000 e fasciatura con nastro adesivo.

Art.88.2.3.4**Esecuzione A4: tubazioni acqua refrigerata e acqua fredda non in vista**

Guaina flessibile a cellule chiuse a base di gomma vinilica sintetica ignifuga classe 1 di reazione al fuoco, conduttività non superiore a 0.040 W/mK a 20 °C, fattore di resistenza alla diffusione del vapore > 5000 e fasciatura con nastro adesivo;

In alternativa per tubazioni di grande diametro potranno essere usate:

- Coppelle in polistirolo espanso, spessore non inferiore a 30 mm, densità non inferiore a 25 kg/m³, posate a giunti sfalsati e strettamente accostati, con sigillatura di tutte le giunzioni in catrame a freddo;
- rivestimento con carta bitumata e bende viniliche con giunti longitudinali e trasversali sfalsati, sovrapposti di almeno 4 cm ed incollati in via permanente per realizzare la barriera vapore;
- rivestimento esterno in laminato plastico PVC, tipo ISOGENOPACK;
- finitura delle testate con fascette d'alluminio.

Particolare cura andrà posta per assicurare la continuità della barriera vapore specie nelle zone singolari (staffaggi, pezzi speciali, valvolame, derivazioni, ecc.), come già descritto.

Art.88.2.3.5**Esecuzione A: tratti particolari**

Dove non fosse agevole realizzare l'isolamento come descritto ai paragrafi precedenti (quali ad es. gli allacciamenti ai terminali, tubazioni in traccia sottopavimento e nei tavolati, ecc.) sarà possibile, dopo parere favorevole della D.L., ricorrere all'applicazione di guaine isolanti ecologiche.

Le guaine isolanti saranno in speciali elastomeri espansi, ovvero in schiuma di resina sintetica e si devono utilizzare per tubazioni convoglianti fluidi da -20°C a +100°C.

Saranno del tipo resistente al fuoco ed autoestinguente (classe 1) ed avere struttura a cellule chiuse, per conferire all'isolamento elevatissime doti di barriera al vapore.

Il materiale tubolare dovrà essere fatto scivolare sulle tubazioni da isolare evitando per quanto possibile il taglio longitudinale; nei casi in cui questo sia necessario, esso dovrà essere eseguito con lame o dime particolari, allo scopo di ottenere un taglio preciso dei diversi elementi.

Si dovranno impiegare l'adesivo e le modalità di incollaggio consigliati dalla casa fornitrice.

Nell'applicazione sarà imprescindibile la garanzia della perfetta tenuta in corrispondenza di tutte le interruzioni dell'isolamento all'inizio ed al termine delle tubazioni, all'entrata ed all'uscita delle valvole e dei rubinetti.

Ciò si potrà ottenere applicando, prima della chiusura delle testate, l'adesivo consigliato dalla ditta fornitrice per qualche centimetro di lunghezza, per tutta la circonferenza delle tubazioni da isolare, ed all'interno della guaina isolante.

Nel caso di tubazioni pesanti sarà necessario inserire tra la tubazione isolata ed il supporto un ulteriore strato d'isolamento sostenuto da lamiera opportunamente curvata lunga non meno di 25 cm.

Lo spessore minimo da impiegarsi sarà di 9 mm.

Per quanto riguarda gli spessori dell'isolamento delle tubazioni di acqua calda si dovrà fare riferimento nel Regolamento di esecuzione della Legge 10/91.

Tutti i modelli saranno rigorosamente accompagnati da certificazione conforme a quanto prescritto dai VV.F.

Art.88.2.4**Coibentazioni collettori acqua calda**

- Materassino in lana di vetro densità 65 kg/m³, con spessori come appresso indicato per l'acqua calda;
- legatura con rete zincata a triplice torsione;
- rivestimento esterno come le tubazioni alimentate.
- Spessore materiale isolante 50 mm

Art.88.2.5**Coibentazioni tubazioni vapore**

Per evitare una eccessiva condensazione in linea, la condotta vapore sarà coibentata con lana di vetro nei seguenti spessori e la finitura esterna sarà realizzata in lamierino di alluminio (classe 0 di resistenza al fuoco compressiva).

Tubazione vapore DN	Spessore minimo di coibentazione mm
DN 50	50
DN 65	50
DN 80	60

DN 100	60
DN 125	60
DN 150	60

Le tubazioni condensa saranno coibentate negli spessori previsti dall'allegato B del DPR 412/93 s.m.i.

Art.88.2.6

Rivestimento esterno in alluminio

Garantisce un livello di resistenza al fuoco esterno classe 0 (incombustibile).

Dove usato è da intendersi sempre e comunque in sostituzione del manto di finitura esterno in materiale plastico PVC che non garantisce queste prestazioni di resistenza al fuoco.

Il lamierino dovrà essere debitamente calandrato, bordato e tenuto in sede con viti autofilettanti in acciaio inox. Sui giunti longitudinali i lamierini saranno sovrapposti e graffiati a maschio e femmina, mentre su quelli circolari sarà sufficiente la semplice sovrapposizione di almeno 50 mm.

Se richiesto dalle temperature di esercizio, saranno creati giunti di dilatazione aventi lo scopo di assorbire le variazioni dimensionali dei corpi sottostanti.

A seconda delle dimensioni e della posizione delle parti da rivestire, l'involucro in lamiera potrà essere supportato da distanziatori di vario tipo.

In particolare sulle tubazioni verticali l'isolamento dovrà essere sostenuto da appositi anelli di sostegno.

Lo spessore del rivestimento in alluminio sarà pari a 6/10 mm per diam. finiti sino a 200 mm e 8/10 per diam. superiori.

Art.88.2.7

Rivestimento esterno con guaina di materiale plastico

Sigillato lungo le giunzioni con apposito collante o nastro adesivo fornito dalla stessa casa costruttrice (oppure con il bordo da sovrapporre, già adesivo all'origine). Il materiale dovrà essere omologato in classe 1 al fuoco (da documentare).

Tutte le curve, T, etc. saranno rivestite con i pezzi speciali già disponibili in commercio, posti in opera con le stesse modalità. I prezzi racchiudenti dilatatori, giunti, valvolame o simili saranno smontabili facilmente, senza danneggiarli. Nelle testate saranno usati collarini d'alluminio, perfettamente sigillati.

Art.88.2.8

Coibentazione serbatoi caldi

Quando possibile saranno utilizzati rivestimenti isolanti forniti dal produttore dei serbatoi. In tutti gli altri casi rivestimento con materasso in fibre di vetro trapuntato, con filato di vetro, su un supporto di rete metallica zincata ad alta densità (65 kg/m³), avente spessore materiale isolante di 60 mm. L'avvolgimento con rete a triplice torsione zincata. Il rivestimento esterno sarà con lamierino di alluminio applicato secondo le modalità indicate nella specifica relativa; spessore 8/10 per diametri sino a 1000 mm e 10/10 per diametri superiori. Questo tipo d'isolamento sarà ammesso solo per serbatoi contenenti fluidi "caldi" (non freddi o refrigerati). La finitura dell'isolamento sarà dello stesso tipo delle rispettive tubazioni.

L'isolamento termico di serbatoi (completo di rispettiva finitura esterna- cl.0 se in centrale termica) s'intende sempre compreso nel prezzo in opera contrattuale dell'elemento.

Art.88.2.9

Coibentazione serbatoi freddi

Quando possibile saranno utilizzati rivestimenti isolanti forniti dal produttore dei serbatoi.

In tutti gli altri casi rivestimento con lastre d'elastomero espanso, (eventualmente in più strati, fino allo spessore richiesto) posto in opera con le stesse modalità, come per le tubazioni acqua refrigerata in vista.

Spessori materiale isolante:

Condizioni fluido	Spessore minimo di coibentazione
per serbatoi a T >= 0 °C	32 mm
per serbatoi a T < 0 °C	160 mm

In funzione delle dimensioni dei serbatoi saranno predisposti adeguati supporti di sostegno. La finitura dell'isolamento sarà dello stesso tipo delle rispettive tubazioni.

L'isolamento termico di serbatoi ((completo di rispettiva finitura esterna- cl.0 se in centrale termica) s'intende sempre compreso nel prezzo in opera contrattuale dell'elemento.

Art.88.3

ISOLAMENTO COMPONENTI

Campo di impiego: Impianti di distribuzione fluidi.

Saranno isolati tutti i pezzi speciali (valvole, saracinesche, filtri, ecc.) soggetti a condensazione atmosferica.

Il tipo d'isolamento sarà omogeneo a quello del circuito in cui sarà inserito il pezzo; per le valvole, saracinesche e filtri saranno previste scatole smontabili.

Ovunque possibile, saranno utilizzate scatole d'isolamento fornite dal costruttore del valvolame. L'isolamento termico, (completo di rispettiva finitura esterna) s'intende sempre compreso nel prezzo in opera contrattuale.

Art.88.3.1

Isolamento di pompe, valvole, dilatatori, filtri e componenti di linea

In linea di massima e salvo specifiche indicazioni diverse, lungo tutte le tubazioni isolate (convoglianti acqua, acqua calda, surriscaldata, vapore, condensa, acqua fredda e refrigerata e ulteriori fluidi caldi e freddi) saranno

coibentati anche il valvolame, compensatori, giunti, filtri ad Y, etc.

In particolare per l'acqua refrigerata e gelida saranno isolati anche i corpi pompa. II materiale isolante sarà lo stesso delle tubazioni rispettive.

Nel caso di tubazioni isolate con neoprene, potrà venire usato nastro dello stesso materiale, dello spessore di alcuni millimetri, oppure costituito da un impasto di prodotti bituminosi e granuli di sughero (disposto in più strati, fino a raggiungere uno spessore pari a quello dell'isolamento della tubazione) posto in opera senza stirarlo e previa pulizia.

La finitura esterna dell'isolamento sarà dello stesso tipo di quella delle relative tubazioni, realizzata in modo da poter essere facilmente smontata senza distruggerla (gusci chiusi con clips, nel caso di lamierino di alluminio). In alternativa e a pari prezzo, l'isolamento dei componenti per acqua refrigerata potrà essere realizzato con poliuretano schiumato in loco all'interno dei gusci di alluminio, previa oliatura della superficie interna degli stessi (perché il poliuretano non "attacchi").

In ogni caso l'isolamento (e la relativa finitura) di valvolame, filtri, etc, dovrà essere realizzato ovunque sussistano pericoli di condensa (acqua fredda e/o refrigerata) e nel caso d'apparecchiature soggette a pioggia o a gocciolamenti, in modo da essere assolutamente stagno, impermeabile all'acqua ed al vapore, ricorrendo esclusivamente all'uso di sigillanti siliconici o poliuretanicici in tutti i punti ove ciò sia necessario.

Si rammenta che l'isolamento termico di compensatori o giunti e la relativa finitura esterna (ove vi sia) dovranno consentire gli spostamenti del compensatori o giunti stessi.

Art.89 VALVOLE E COMPONENTI DI LINEA

Art.89.1 VALVOLAME ED ACCESSORI VARI

Campo di impiego: Impianti di distribuzione fluidi.

Tutte le valvole (d'intercettazione, di regolazione, di ritegno e di sicurezza), le saracinesche, i rubinetti, i giunti antivibranti, i giunti di dilatazione, etc. saranno adatti alle pressioni e temperature di esercizio e in ogni caso non sarà ammesso l'impiego di valvolame con pressione nominale inferiore a PN 10 e temperatura max di esercizio inferiore a 110 °C. La flangiatura dovrà corrispondere a una pressione nominale non inferiore a quella della valvola. Tutto il valvolame, le flange, le filettature, il materiale di costruzione dovrà corrispondere alle norme UNI applicabili.

Tutto il valvolame dovrà essere marchiato sul corpo e la marchiatura dovrà riportare almeno il nome del costruttore, il diametro nominale (DN), la pressione nominale (PN), e il materiale di costruzione (es. GG25, GGG40, etc.). Le valvole a flusso avviato dovranno riportare anche una freccia indicativa del verso del flusso. Tutto il valvolame flangiato dovrà essere completo di controflange, bulloni e guarnizioni (comprese nel prezzo unitario).

Le valvole saranno in ogni caso del tipo con attacchi flangiati per diametri nominali superiori a DN 50 (a meno di esplicite indicazioni diverse riportate sui documenti di progetto); per diametri inferiori o uguali potranno essere impiegate valvole con attacchi filettati.

Nel caso una valvola con attacchi filettati venga utilizzata per intercettare un'apparecchiatura, il collegamento dovrà avvenire mediante giunti a tre pezzi per consentire lo smontaggio.

In ogni caso (sia per valvolame flangiato che filettato), se il diametro della valvola differisce da quello delle tubazioni o delle apparecchiature, a cui la stessa viene collegata, verranno utilizzati tronchetti conici di raccordo con conicità non superiore a 15 gradi.

Art.89.2 VALVOLE A SFERA

Nei circuiti che trasportano acqua calda fino a 100 °C e acqua fredda (riscaldamento, raffrescamento, acqua potabile, acqua calda sanitaria, etc.) le valvole a sfera o altri tipi di valvola a chiusura rapida potranno essere impiegate solo per diametri fino a DN 65.

Valvole a sfera a passaggio totale per pressioni nominali fino a PN 10 con corpo in ottone cromato sfera in acciaio inox guarnizioni in teflon (PTFE) leva in acciaio o in duralluminio plastificato.

Valvole a sfera a passaggio totale per pressioni nominali fino a PN 40 con corpo in acciaio al carbonio, sfera in acciaio inox AISI 316 guarnizioni in teflon (PTFE) leva in acciaio (su tubazioni non convoglianti acqua potabile)

Valvole a sfera 3 vie a passaggio totale, per l'utilizzo nei circuiti acqua calda acqua refrigerata. Corpo in ghisa sferoidale con sfera in ottone cromato, stelo e ghiera in ottone, anelli sede in teflon e o-ring in gomma, attacchi a flange dimensionate e forate secondo le norme UNI PN 10.

Art.89.3 VALVOLE A FLUSSO AVVIATO

Valvole di intercettazione a flusso avviato per fluidi con temperatura superiore a 100 °C con corpo in ghisa Meehanite GG25 (per temp. max 300 °C) o ghisa sferoidale GGG40 o acciaio al carbonio, asta in acciaio inossidabile, sede e otturatore in acciaio inox al Cr, tenuta con soffiello metallico in acciaio inox X10 Cr Ni Ti 18.9 oppure AISI 304 e volantino di comando.

Valvole di intercettazione a flusso avviato per fluidi con temperatura fino a 100 °C con corpo in ghisa Meehanite GG25, asta in acciaio inossidabile, tappo rivestito in gomma idonea per temperature fino a 120°C, tenuta sull'asta con O-Ring esente da manutenzione e volantino di comando.

Art.89.4 VALVOLE A FARFALLA

Valvole a farfalla esenti da manutenzione in esecuzione wafer monoflangia con farfalla bidirezionale per temperature fino a 120 °C - PN 16, corpo in ghisa GG25, albero in acciaio inox, disco in ghisa GG25 rivestito in PVDF e tenuta in EPDM vulcanizzato, con pressione differenziale di tenuta pari al 100% (16 ate).

Art.89.5

VALVOLE DI TARATURA

Valvole di regolazione/taratura a flusso avviato corrispondenti alle valvole di intercettazione a flusso avviato precedentemente indicate, rispettivamente per i fluidi con temperatura fino a 100 °C e per quelli a temperatura superiore, ma complete di indicatore di apertura con scala graduata, dispositivo di bloccaggio della posizione di taratura, attacchi per il manometro di controllo con rubinetti di fermo. Eventualmente potranno essere utilizzate allo scopo valvole di regolazione a bassa perdita di carico con tappo/otturatore opportunamente sagomato ed indicatore di posizione meccanico caratterizzate da curva di regolazione equipercentuale. Possono essere sostituiti i sensori di pressione da rilevatori ottici di flusso con fotocellula a lettura automatica della differenza di pressione, temperatura e portata con apposito strumento portatile (escluso dalla fornitura).

Le valvole di regolazione/taratura devono essere accompagnate da diagramma o tabella, forniti dal costruttore che, per ogni posizione, indichino la caratteristica portata - perdita di carico.

In posizione di totale apertura le valvole di regolazione non dovranno introdurre perdite di carico superiori al 5% della prevalenza della pompa del circuito in cui sono inserite.

Le caratteristiche di regolazione delle valvole a flusso avviato saranno lineari.

Art.89.6

VALVOLE REGOLATRICI DI PORTATA E PRESSIONE

Saranno utilizzate nel bilanciamento delle derivazioni verso le sottocentrali locali.

Saranno valvole regolatrici di portata con set di collegamento e scarico frangiate a regolazione continua per installazione filettata da DN 15 a DN 50 e flangiata DIN EN 1092-2 da DN 65 a DN 100.

Saranno composte da corpo valvola e parte superiore in ghisa rossa (bronzo) fino a DN 50 e in ghisa grigia oltre. Cono e asta in ottone resistente alla dezincatura cono dotato di guarnizione in EPDM. Guarnizione atsa che non richiede manutenzione per via della doppia guarnizione ORing in EPDM. Tutti gli elementi di funzione saranno disposti sul lato volantino. L'installazione è possibile solo sulla tubazione di ritorno. Campo di impiego PN 16 Temperature da - 10°C a +120°C.

Art.89.7

VALVOLE DI BILANCIAMENTO DINAMICO INDIPENDENTE DALLA PRESSIONE

Saranno usate valvole di taratura e bilanciamento indipendente dalla pressione con regolatore di pressione basato su membrana integrata. La valvola di bilanciamento e controllo indipendente dalla pressione sarà disponibile nei diametri da DN10 - DN 250. La valvola deve essere utilizzata come limitatore della portata automatico.

Le valvole devono essere dotate di funzione di chiusura (positiva), separata dal meccanismo di regolazione. Il livello di autorità della valvola di regolazione indipendente dalla pressione deve essere pari a 1 su tutte le regolazioni (la caratteristica della valvola di regolazione non viene cambiata).

Pressione nominale di 16 bar (PN 20 su richiesta) e pressione di prova massima 25 bar.

Le porte di misurazione per l'ottimizzazione della pompa e la verifica della portata devono essere disponibili.

Art.89.8

SARACINESCHE DI INTERCETTAZIONE

Saracinesche di intercettazione a cuneo gommato per acquedottistica a corpo piatto per fluidi con temperatura fino a 100 °C con corpo in ghisa Meehanite GG25, asta in acciaio inossidabile, cuneo in ghisa completamente rivestito in elastomero direttamente sulla zona rettilinea del corpo della saracinesca, tenuta con O-Ring esente da manutenzione e volantino di comando.

Condizioni tecniche di fornitura elencate in UNI EN 1171.

Art.89.9

VALVOLE DI RITEGNO

Valvole di ritegno a flusso avviato a tappo per fluidi con temperatura fino a 100 °C con corpo in ghisa Meehanite GG25 e tappo rivestito in gomma idonea per temperature fino a 120 °C. Le valvole di ritegno saranno idonee per la posizione di montaggio (orizzontale o verticale).

Valvole di ritegno a clapet per fluidi con temperatura fino a 100 °C con corpo in ghisa, clapet con guarnizione in gomma idonea per temperature fino a 120 °C e sede di tenuta sul corpo con anello in bronzo. Le valvole di ritegno saranno idonee per la posizione di montaggio (orizzontale o verticale).

Valvole di ritegno a disco per installazione in qualunque posizione con molla di contrasto, tenuta morbida in EPDM per temperature fino a 150°C PN 16, interposta a flange.

Valvole di ritegno a flusso avviato a tappo per fluidi con temperatura superiore a 100 °C con corpo in ghisa Meehanite GG25 (per temp. max 300 °C) o ghisa sferoidale GGG40 o acciaio al carbonio, sede e tappo otturatore in acciaio inox al Cr. Le valvole di ritegno saranno idonee per la posizione di montaggio (orizzontale o verticale).

Art.89.10

VALVOLE DI SOVRAPRESSIONE O SFIORO

Valvola di sovrappressione utili nel caso in cui tutti i terminali fluidi si trovino nella condizione di chiusura.

Attacchi filettati F x M a bocchettone. Corpo in ottone. Tenute in EPDM. Molla in acciaio inossidabile. Manopola in materiale plastico rinforzato.

Tmax d'esercizio 110°C. Pmax d'esercizio 10 bar.

**Art.89.11
FILTRI A "Y"**

**Art.89.11.1
Filtri a "Y" in bronzo**

Fornitura di filtri a "Y", raccoglitori di impurità per l'utilizzo nei circuiti di acqua refrigerata, acqua calda e reti di distribuzione acqua potabile per temperature fino a 100°C - PN 16, completamente coibentabili. Corpo e coperchio in bronzo 85/5/5/5, filtro in acciaio inox AISI 304 in rete stirata romboidale 2 mm - 1 mm, attacchi filettati UNI 338. Normativa di riferimento: UNI - DIN (prescrizioni per acqua potabile). Completi di ogni accessorio, anche se non espressamente indicato, al fine di consentire una installazione a perfetta regola d'arte, nel rispetto della normativa vigente.

**Art.89.11.2
Filtri a "Y" in ghisa 120°C - PN 16**

Filtri a "Y", raccoglitori di impurità per l'utilizzo nei circuiti di acqua refrigerata, acqua calda e reti di distribuzione acqua potabile per temperature fino a 120°C - PN 16, completamente coibentabili. Corpo e coperchio in ghisa, elemento filtrante estraibile in inox 18/8 AISI 304 con maglie dimensionate in base al tipo di fluido intercettato e al diametro di passaggio, attacchi flangiati UNI - DIN PN 16. Finitura esterna con vernice a base di resine alchidiche. Normativa di riferimento: UNI - DIN (prescrizioni per acqua potabile).

**Art.89.11.3
Filtri a "Y" in ghisa 300°C - PN 16**

Filtri a "Y", raccoglitori di impurità per l'utilizzo nei circuiti di acqua surriscaldata e nelle reti vapore per temperature fino a 300°C (secondo DIN 4750, DIN 4752, DIN 4754) completamente coibentabili. Corpo e coperchio in ghisa GG 22, elemento filtrante estraibile in inox 18/8 AISI 304 con maglie dimensionate in base al tipo di fluido intercettato e al diametro di passaggio, attacchi flangiati UNI - DIN PN 16. Finitura esterna con vernice a base di resine alchidiche. Normativa di riferimento: UNI - DIN (omologazione ANCC - ISPESL - TUV).

**Art.89.12
GIUNTI ELASTICI ANTIVIBRANTI**

Nei circuiti che trasportano acqua calda fino a 100 °C e acqua fredda (riscaldamento, raffrescamento, acqua potabile, acqua calda sanitaria, etc.) saranno del tipo con corpo di gomma rigida idonea per temperature fino a 100 °C ed avranno pressione nominale non inferiore a PN 10; per diametri superiori a DN 50 dovranno avere attacchi flangiati.

I giunti saranno installati sulle tubazioni di collegamento alle pompe, ai gruppi frigoriferi e generalmente in qualsiasi luogo ove si rendano necessari per assorbire le vibrazioni.

**Art.89.13
GIUNTI COMPENSATORI**

La compensazione delle dilatazioni termiche e degli scostamenti sismici in corrispondenza dei giunti strutturali sarà garantita dall'uso di compensatori assiali od opportuni tratti di tubazione sagomati ad omega se concordato con la Direzione dei Lavori in sede di progettazione di cantiere. In sede di progettazione esecutiva andrà dato riscontro tecnico alla verifica del corretto dimensionamento di tali accorgimenti attraverso la verifica puntuale dei metodi esecutivi di ancoraggio e dei movimenti tollerati.

I giunti elastici potranno essere in gomma, in treccia metallica o a soffietto d'acciaio inossidabile a seconda del fluido distribuito, delle relative temperature e pressioni di esercizio.

Nei circuiti che trasportano acqua surriscaldata e vapore, saranno impiegati esclusivamente compensatori d'acciaio, con soffietto a pareti ondulate multiple d'acciaio inossidabile AISI 321 di tipo assiale od angolare nelle diverse corse utili. La pressione nominale non dovrà essere inferiore a PN 16. Per diametri superiori a DN 50 dovranno avere attacchi flangiati.

I manicotti elastici delle tubazioni recanti combustibili dovranno essere di tipo omologato a tale scopo. In ogni caso anche le dilatazioni dei circuiti di ritorno saranno calcolati con caratteristiche pari a quelle derivate dal convogliamento del fluido alla temperatura di mandata.

**Art.89.14
VALVOLE A FLUSSO AVVIATO PER ALTE TEMPERATURE**

Valvole a flusso avviato in ghisa, per l'utilizzo nei circuiti di acqua surriscaldata e nelle reti vapore, per temperature fino a 300°C (secondo DIN 4750, DIN 4752, DIN 4754) ed esenti da manutenzione. Corpo e coperchio in ghisa GG- 25 Meehanite, astain acciaio inox al cromo, soffietto in acciaio inox al nichel-cromo di tipo multilamellare saldato di testa sul tappo della valvola e su un piatto di supporto in acciaio al cromo, tappo in acciaio inox al nichel-cromo fino a DN 150 e per DN superiori in acciaio al carbonio con superficie di tenuta di acciaio inox al nichel-cromo, sede anello in inox al cromo rullato nel corpo valvola, guarnizioni in grafite pura esente da amianto, volantino di manovra termoisolante con possibilità di bloccaggio, limitazione di corsa ed indicatore di apertura, attacchi flangiati UNI-DIN PN 16, scartamento DIN 3202/F1-ISO 5752/1, finitura esterna con verniciatura a base di resine alchidiche.

**Art.89.15
VALVOLE PER TERMINALI**

I terminali di scambio termico (radiatori, ventilconvettori, etc.) saranno corredati a seconda di quanto espresso nei disegni da:

- valvola a doppio regolaggio diritta o ad angolo con corpo in ottone cromato, con volantino in plastica. Il doppio regolaggio dovrà essere tarato in fase di prova dell'impianto, e quindi bloccato, e la manovra del volantino non dovrà interferire sulla suddetta taratura;
Valvola termostatica antivandalo completa di guscio antimanomissione ed antifurto per comando termostatico, per impieghi in locali pubblici. Con corpo in ottone cromato con elemento termostatico incorporato nel volantino, oppure separato, con gradazione corrispondente a diverse temperature ambiente, più posizione di antigelo. Le valvole termostatiche, per la regolazione individuale dei radiatori, dovranno essere omologate A.N.C.C./ I.S.P.E.S.L. ai sensi dell'art. 4 della Legge 10/91 e conformi alle norme UNI 7942-79 classe C. Le valvole termostatiche dovranno avere un'isteresi inferiore a 0.8 °C. È ammesso esclusivamente l'uso di valvole con elemento termostatico del tipo a dilatazione di gas. Nel caso di elemento termostatico separato, questo sarà collegato al corpo valvola con un capillare di adeguata lunghezza e robustezza;
- detentore in bronzo con attacchi filettati a tre pezzi, di costruzione robusta con cappuccio filettato in plastica, completo di vite di chiusura e d'attacco.
- valvolina di sfiato dell'aria manuale (senza elemento igroscopico), da 1/4";
- rubinetto di scarico a spillo in bronzo, da 1/4" con codolo quadro di manovra e portagomma;

Nel caso di impianti monotubo dovrà essere utilizzata una valvola monotubo in ottone sbiancato con sonda interna in tubo di rame fino a 2/3 circa della lunghezza del corpo scaldante (oppure, per convettori, con attacchi sdoppiati e raccordi in ottone cromato). La valvola sarà provvista di volantino di manovra, tale da deviare il flusso d'acqua dal radiatore, in posizione di chiusura, senza variazioni di perdita di carico.

Art.89.16

STABILIZZATORE AUTOMATICO DI PORTATA

Stabilizzatore automatico di portata atto al mantenimento dei valori costanti di portata anche al variare delle condizioni di funzionamento dell'impianto.

Costituito da corpo in ghisa. cartuccia con superfici di scorrimento in acciaio inox e molla in acciaio inox. Fluido d'impiego: acqua, soluzioni glicolate.

Pressione massima di esercizio: 25 bar. Campo di temperatura: -20÷120°C. Tolleranza ± 5% ,Range DP: 14÷220 kPa; 35÷410 kPa (a richiesta) Portate: 2÷2850 m³/h

Le portate sono disponibili con incrementi di circa 1 m³/h. A richiesta sono disponibili con dimensioni da DN 400 a DN 750, con portate fino a 2850 m³/h.

Predisposto per l'applicazione di prese di pressione e tubazione di scarico.

Art.89.17

VALVOLE DI SFIATO

In ciascun punto alto delle tubazioni dovrà essere installato un disareatore automatico per l'eliminazione dell'aria contenuta nell'impianto. Ciascun disareatore sarà comunque completo di valvola d'intercettazione a sfera per l'esclusione.

La posizione potrà essere individuata nel sottotetto se accessibile, nel controsoffitto dell'ultimo piano o in cassetta a parete di ispezione.

I separatori d'aria di linea saranno realizzati in lamiera di acciaio di forte spessore e adatti per la pressione massima di esercizio; saranno completi di attacchi filettati o flangiati per entrata ed uscita acqua, nonché di attacchi per il vaso di espansione e per lo scarico.

Art.89.18

ACCESSORI VARI

Dove necessario, anche se non espressamente indicato nei disegni di progetto, saranno installati rubinetti di scarico di tipo e diametro adeguati, rubinetti e barilotti di sfiato, filtri ad Y etc.

I barilotti anticolo di ariete saranno costituiti da un tubo d'acciaio zincato ø 2", con attacchi ø 1/2" filettati, da installarsi al termine delle diramazioni principali.

I barilotti di sfiato aria devono essere in tubo nero trafilato ø 2", lunghezza 30 cm con attacco ø 3/8", completi di valvolina di sfiato automatico.

Art.90

IMPIANTO PANNELLI RADIANTI (CALORE DIFFUSO)

Art.90.1

PANNELLI RADIANTI

Il valore massimo della differenza media di temperatura dell'acqua nei corpi scaldanti tra ingresso ed uscita non deve superare i 25 °C negli impianti a circolazione naturale ed i 15 °C negli impianti a circolazione forzata.

La differenza di temperatura dell'acqua, fra andata e ritorno, nelle caldaie o nei dispositivi di cui sopra, deve corrispondere alle suddette differenze medie, aumentate dalla caduta di temperatura per trasmissione lungo le tubazioni.

Si prevede l'installazione di un sistema di riscaldamento a pavimento con tubazioni PE-Xc in polietilene ad alta densità reticolato nella sua massa per via elettrofisica, con barriera antiossigeno prodotto in conformità alla normativa DIN EN 15875, garanzia di reticolazione omogenea e permanentemente stabile senza rischio di discontinuità per il mantenimento delle caratteristiche nel tempo. Diametro 17 mm, spessore 2 mm, passo da 16 a 25 cm. Il tubo sarà posato con FERMATUBO in materiale plastico per fissare il tubo sulle lastre preforate in fibra di legno ad alta densità per protezione e rinforzo del pannello isolante. Dotata di fori per il fissaggio dei fermatubo con interasse di 83 mm spessore 3 mm. Sarà posata una barriera a vapore costituita da foglio in polietilene di spessore 0.2 mm, da posarsi sopra lo strato isolante, sovrapposto per un minimo di 8 cm nei punti

di giunzione e tirato verso l'alto nella zona della parete fino oltre le strisce isolanti di bordo. Il sistema in ogni ambiente sarà rifinito con una cornice perimetrale in feltro di lino naturale intrecciato.

Art.90.1.1

COLLETTORI IMPIANTO A PANNELLI RADIANTI

Il progetto prevede l'installazione di collettori compatti di distribuzione in poliamide rinforzata con fibra di vetro, completo di materiale di fissaggio alla parete e costituiti da:

- valvole di mandata con regolazione micrometrica;
- by-pass;
- detentori di ritorno termostattizzabili;
- termometro di mandata collettore;
- termometri di ritorno singoli circuiti;
- valvole manuali di sfogo aria;
- attacchi collettore diam. 1" con compensatori flessibili in acciaio;
- cassetta con portina per l'alloggiamento del collettore, con possibilità di installare un sistema di regolazione;
- valvole a sfera diam. 1" per l'intercettazione e la taratura del collettore di distribuzione, complete di leva e scala di regolazione con prefissaggio della portata richiesta.

La fornitura del collettore comprenderà gli allacciamenti idraulici, viti e tasselli di fissaggio ed ogni altro onere ed accessorio per dare il lavoro finito a regola d'arte.

Art.90.1.2

TERMOREGOLAZIONE

La termoregolazione dell'impianto a pannelli avverrà su ciascun circuito mediante la fornitura e l'installazione di una valvola modulante da installarsi nel collettore in acciaio sulla tubazione di ritorno e collegata elettricamente al termostato ambiente posto in ciascun locale ed il tutto al trasformatore di rete 100/VA 24 Volt 24 V. Sono compresi: l'azionatore 24V (elettrovalvola modulante); il termostato ambiente (o di zona, a seconda di quanto indicato negli elaborati grafici di progetto) 24V; i collegamenti elettrici eseguiti con cavi multipolari posati in tubazioni sottotraccia (questa compresa) o in canalina a vista (questa compresa); trasformatore di potenza nella misura di 1 ogni sette elettrovalvole.

E' compreso nel prezzo qualsiasi altro onere ed accessorio per dare il lavoro finito a regola d'arte.

L'emissione termica dei corpi scaldanti dovrà essere conforme alle norme UNI 6514.

Si dovranno realizzare, in coordinamento con la ditta esecutrice del massetto e/o con la D.L., le realizzazioni di adeguati: giunti di dilatazione, giunti di frazionamento, giunto di costruzione come di seguito riportato.

Detti giunti saranno realizzati secondo DIN 18560, oltre la separazione mediante l'isolamento perimetrale, sono da prevedere dei giunti nei seguenti punti:

- Per superfici di gettata > 40 m² oppure
- Per lunghezze dei lati > 8 m oppure
- Per rapporti tra i lati a/b > 1 /2
- Sopra giunti di dilatazione dell'edificio
- Nei punti dove le solette hanno una forma molto irregolare

La disposizione dei circuiti di riscaldamento saranno tali per cui e i giunti dovranno essere disposti nel modo seguente:

- I circuiti sono da progettare e da posare in modo che non attraversino i giunti di dilatazione.
- Solo i tubi di allacciamento possono incrociare i giunti.
- In queste zone i tubi di riscaldamento devono essere protetti da un tubo (guaina di protezione o guscio d'isolamento) sui due lati per almeno 20 cm, in modo da proteggerli da eventuali sollecitazioni.

I giunti di dilatazione dovranno essere ripresi anche nella posa del pavimento e dovranno poi essere chiusi con del materiale sintetico permanentemente elastico.

Se verrà eseguito un rivestimento duro tipo piastrella di ceramica, parquet, ecc. i giunti dovranno arrivare fino allo spigolo superiore del rivestimento stesso. Questa misura si consiglia anche per rivestimenti morbidi (rivestimenti sintetici o tessili) per evitare formazioni di volte o canaletti.

Per tutti i tipi di rivestimento è indispensabile mettersi d'accordo con l'azienda che esegue la posa.

Nelle fasce perimetrali e in corrispondenza di colonne o tramezzature dovrà essere stesa una fasciatura isolante di bordo verticale che consenta il disaccoppiamento termico e meccanico (al fine di permettere le dilatazioni termiche del sistema). Tale fascia sarà in polietilene a cellule chiuse, esente da CFC e HCFC, avrà uno spessore di 10 cm ed avrà sovrapposto un film di PE.

I pannelli isolanti dovranno essere posati facendo attenzione alla pulizia del nudo solaio su cui andranno appoggiati, presenza di sporchie e granuli di materiale resistente potranno infatti danneggiare il materiale e, ove richiesto, limitare le capacità di isolamento acustico che intrinsecamente possiede un pavimento galleggiante.

A conclusione delle operazioni di posatura dei pannelli isolanti e delle fasce di bordo andrà posato un foglio di polietilene, spessore 0,2 mm con funzione di barriera vapore, nei punti di giunzione, secondo la apposita indicazione impressa sul foglio, i fogli dovranno presentare una sovrapposizione di 8 cm.

Sopra il foglio di polietilene andrà predisposta una rete di supporto in filo liscio di diametro 3 mm, senza spigoli vivi, con protezione anticorrosione, con piedini di rialzo, calibrata per l'ancoraggio stabile delle clips per il fissaggio della tubazione.

Art.90.1.3
ALIMENTAZIONE DELL'IMPIANTO

L'acqua per l'alimentazione dell'impianto sarà derivata dalla rete pubblica esistente e preventivamente trattata mediante apparecchio addolcitore (normativa di riferimento UNI8065).

Art.90.1.4
VASI DI ESPANSIONE

Quando nei corpi scaldanti circola acqua calda, i vasi di espansione, muniti di coperchio (ma in diretta comunicazione con l'atmosfera) devono avere capacità tale da contenere completamente, con sufficiente eccedenza, l'aumento di volume che si verifica nell'acqua esistente nell'impianto in dipendenza della massima temperatura ammessa per l'acqua stessa nelle caldaie ad acqua calda o nei dispositivi di trasformazione. Quando occorra, i corpi stessi devono essere ben protetti contro il gelo a mezzo di idoneo rivestimento coibente e dotati degli accessori, come tubo rifornitore, di spia di sicurezza, in comunicazione con le caldaie e con i dispositivi di cui sopra, e di scarico.

Lo scarico di spia deve essere portato in luogo visibile nel locale delle caldaie od in altro locale frequentato continuamente dal personale di sorveglianza.

Nessun organo di intercettazione deve essere interposto lungo il tubo di comunicazione tra il vaso di espansione e le caldaie. Il tubo di sicurezza, il vaso di espansione e quanto altro riguarda la sicurezza dell'impianto dovranno essere progettati secondo quanto indicato nella raccolta R dell'I.S.P.E.S.L.

Qualora si vogliano adottare vasi di espansione del tipo chiuso, autopressurizzati o pressurizzati, dovranno essere seguite le indicazioni riportate nella suddetta raccolta R per la progettazione e l'adozione dei sistemi di sicurezza.

Art.90.1.5
CENTRALINA DI REGOLAZIONE

Centralina di regolazione tipo Coster YLC880. Regolatore multifunzione configurabile per impianti di riscaldamento, raffrescamento, produzione di acqua calda sanitaria, trattamento aria e automazione in ambito BMS. Alimentazione 12V. Programmazione realizzabile mediante software e importabile mediante scheda SD. Protocollo di comunicazione Mod-bus.

Un controllore è in grado di gestire contemporaneamente:

- 32 regolatori PI
- 32 orologi settimanali
- 32 regolazioni termostatiche
- 20 periodi di sospensione vacanze
- 16 curve climatiche
- 32 sonde di temperatura
- 32 circolatori
- 16 valvole miscelatrici
- 8 generatori.

Network-manager modbus/TCP

- Componente tipo Coster YHC CWE.

Concentratore sonde

- Componente tipo Coster CST 800.

Sonde di temperatura ambiente

- Sonde di temperatura ambiente tipo Coster SAB 002. Segnale PT1000, campo di misura 1-50°C, montaggio a parete.

Miscelatore termostatico antilegionella per acqua calda sanitaria

- Componente tipo Coster MAS/T/AL.
Unità compatta adatta alla regolazione della temperatura a punto fisso nei circuiti di distribuzione acqua calda sanitaria telegestibile via Mod-bus.
Sistema programmabile in modalità stand alone o attraverso centralina di controllo.
Possibilità di impostazione della temperatura di mandata ACS e periodi di shock termico antilegionella.

Gruppo trattamento acqua

- Gruppo automatico trattamento acqua, addolcimento e demineralizzazione. Completo di centralina elettronica con misuratore volumetrico e contaconducibilità elettrica integrata, regolatore di by-pass, valvola di intercettazione a sfera di valle, rubinetti di scarico e sfogo aria orientabili, zanca e tasselli per staffaggio a parete. Completo di coibentazione in PPE, densità 30 kg/m³. Attacchi 1/2" (EN 10226-1) M. Campo di temperatura di esercizio 4-30 °C. Temperatura massima ambiente 40 °C. Pressione massima di esercizio 4 bar. Fluido di impiego acqua.

Art.91 TERMINALI DISTRIBUZIONE ARIA ED ACCESSORI

Campo di impiego: Impianti di distribuzione aria.

Art.91.1 DIFFUSORI DI MANDATA E RIPRESA AD ALTA INDUZIONE

I diffusori saranno selezionati secondo l'effetto induttivo, la differenza di temperatura fra l'aria di mandata e quella ambiente, l'altezza di montaggio dell'apparecchio, l'area da servire, il livello sonoro, la velocità terminale ecc.

L'Appaltatore dovrà ottenere da parte del costruttore una garanzia totale sulla buona diffusione dell'aria; a questo scopo esso dovrà comunicare al costruttore tutti i dati occorrenti (eventualmente anche i disegni di montaggio).

La selezione avverrà in modo da ottenere nella zona di occupazione una velocità dell'aria compresa fra 0.12 e 0.20 m/s, secondo la destinazione del locale.

A questo scopo sarà opportuno:

- per ottenere una buona ripartizione del flusso d'aria sui coni di diffusione, che la velocità nel canale di mandata sia inferiore alla velocità nel collo del diffusore;
- per ottenere un livello di pressione sonora molto basso, che l'organo di regolazione della portata sia installato distante dal diffusore (in particolare nei canali ad elevata pressione statica).

Nel caso i diffusori non siano installati sui tratti terminali dei canali oppure nel caso in cui la lunghezza del canotto di collegamento sia inferiore a 30 cm, si dovrà prevedere un captatore sull'imbocco al canale.

I diffusori, salvo indicazioni contrarie, saranno in alluminio con sistema di fissaggio senza viti in vista.

Tutti i diffusori saranno muniti d'organo di regolazione accessibile senza dover effettuare smontaggi difficoltosi.

Tutti i diffusori sono staffati singolarmente alla struttura muraria ai fini antisismici e non solo posati sull'orditura del controsoffitto.

Art.91.2 DIFFUSORI LINEARI DI MANDATA E RIPRESA

Fornitura e posa in opera di diffusori di mandata e ripresa aria, lineari a feritoie realizzati in alluminio estruso anodizzato, in colore a scelta della D.L., in versione da 1 a 4 feritoie, adatti per impianti di condizionamento e ventilazione..

Costituiti da profilati ad elementi continui, senza limitazioni di lunghezza, da installare incassati nel controsoffitto e fissati a soffitto tramite cavi in acciaio; con deflettori ad alette orientabili per tarare la portata e direzionare il lancio dell'aria; completi di plenum in acciaio zincato a caldo con attacchi laterali circolari posizionati ad ogni metro lineare di sviluppo del diffusore, di diametri da 150 mm per diffusori fino a due feritoie e da 200 mm fino a 4 feritoie. Il cassetto del plenum sarà fornito isolato con coibente termoacustico/anticondensa e completo al suo interno di piastra equalizzatrice di flusso.

Diffusori lineari in alluminio estruso anodizzato completi di alette deviatrici regolabili, serranda di regolazione a scorrimento e cassetta di alimentazione isolata in lamiera di acciaio zincata, testate e materiale di fissaggio. Staffaggio a soffitto antisismico.

Art.91.3 BOCCHETTE DI MANDATA E RIPRESA

Le bocchette di mandata a parete, con lancio dell'aria orizzontale, saranno da utilizzarsi, solo se espressamente indicato, in quei luoghi dove per evidenti motivi strutturali, o di lay-out, non sarà possibile diffondere l'aria dal soffitto.

Le bocchette saranno in alluminio del tipo a doppia fila di alette orientabili, indipendenti, al fine di poter correggere la sezione di passaggio e, conseguentemente, il lancio.

La fornitura dovrà intendersi completa di controtelaio, serranda di regolazione a contrasto e quant'altro necessari per il montaggio ed il regolare funzionamento.

I criteri di selezione delle bocchette e degli accessori relativi, dovranno ottemperare a quanto già descritto per i diffusori e seguendo le istruzioni del costruttore.

Bisognerà, altresì, tener presente le caratteristiche architettoniche dell'ambiente cercando di evitare ostacoli alla migliore distribuzione dell'aria in modo da avere un flusso regolare senza formazione di correnti fastidiose.

Le bocchette della stessa tipologia di quelle utilizzate per mandata potranno essere utilizzate dove indicato anche come bocchette di ripresa. Se prescritto sarà possibile utilizzare bocchette ad alette fisse.

Art.91.4 VALVOLE DI VENTILAZIONE

Queste valvole saranno da impiegarsi per l'estrazione dell'aria viziata dai servizi igienici o dove indicato sui disegni di progetto.

La costruzione dovrà essere di tipo circolare ad alta perdita di carico e basso livello di rumorosità, in lamiera di alluminio laccata di colore bianco salvo esplicithe indicazioni diverse.

La regolazione dovrà essere consentita mediante la rotazione relativa dei coni, con la possibilità di blocco sul valore desiderato con dado posteriore o sistema equivalente.

Art.91.5 GRIGLIE DI RIPRESA ARIA

Le griglie di ripresa, saranno in alluminio ad alette fisse con distanziatori montati in modo da eliminare ogni vibrazione e saranno munite di serranda di taratura.

La velocità d'attraversamento dell'aria dovrà essere inferiore a 1.5 m/s. L'applicazione avverrà con viti nascoste.

Nel caso d'aspirazione a pavimento, saranno previste griglie (in ottone od altro materiale da approvare) del tipo pedonabile ed asportabile con relativo "cestello" sottostante.

Art.91.6

GRIGLIE DI PRESA ARIA ESTERNA E DI ESPULSIONE

Le griglie saranno in alluminio verniciato ad alette fisse a speciale profilo anti-pioggia, con rete zincata antinsetti. Dovrà anche essere presa in considerazione l'altezza d'installazione per garantire un'efficace protezione dalla neve, onde evitare depositi che possano impedire il regolare flusso dell'aria. La velocità d'attraversamento dell'aria dovrà essere inferiore a 2.5 m/s per griglie di presa aria esterna e 4 m/s per le griglie di espulsione.

Art.91.7

GRIGLIE DI PRESA ARIA ESTERNA E DI ESPULSIONE AFONICHE

Saranno usate griglie di presa aria esterna o espulsione con protezione afonica in acciaio zincato; elemento fonoassorbente in lana minerale protetta da lamiera microstirata con rete elettrosaldata antipassero a maglia quadrata in acciaio zincato. Fissaggio delle griglie avviene tramite muratura, nei modelli provvisti di cornice quest'ultima ha solo funzione di finitura.

Art.91.8

SERRANDE MANUALI DI REGOLAZIONE

Le serrande saranno utilizzate ovunque sarà necessario equilibrare i circuiti.

Qualora la dimensione del canale dovesse essere superiore ai 300 mm, saranno installate serrande del tipo ad alette multiple.

Ogni serranda avrà un settore con dado a farfalla e tacche di riferimento per consentire l'individuazione della posizione di regolazione.

Le alette saranno in lamiera zincata 15/10 mm minimo, irrigidite per piegatura ed avvitate su un albero girevole su cuscinetti stagni; l'albero avrà un diametro minimo di 12 mm e girerà su cuscinetti in nylon o teflon.

In casi particolari, su attacchi a 90°, saranno installate delle serrande a farfalla; esse saranno manovrabili a mezzo di asta filettata, che attraversa la parete del canale, e dado a farfalla.

Art.91.9

SERRANDE DI TARATURA IN ACCIAIO ZINCATO

Costituite da alette nervate semplici in lamiera di acciaio zincato, a movimento contrapposto, con assi alloggiati in boccole di nylon e telaio con profilo ad "U", levismi in lamiera d'acciaio zincato, servocomando elettrico o pneumatico. Complete di controtelaio in acciaio zincato di fissaggio a canale e di ogni accessorio per la perfetta messa in opera nel rispetto della normativa vigente.

Art.91.10

PORTINE E PANNELLI D'ISPEZIONE

Nelle sezioni dei canali ove sono installati filtri, serrande tagliafuoco, batterie di post-riscaldamento, serrande motorizzate e per la pulizia dei condotti, sarà necessario installare portine o pannelli d'ispezione secondo quanto richiesto dalla normativa in materia.

Art.92

ELETTROPOMPE

Art.92.1

GENERALITÀ

Campo di impiego: Impianti di distribuzione fluidi

L'installazione delle elettropompe dovrà essere eseguita con la massima cura, per ottenere il perfetto funzionamento idraulico, meccanico ed elettrico; in particolare si opererà in modo da:

- assicurare il perfetto livellamento orizzontale (o verticale) dell'asse delle elettropompe sul basamento di appoggio o rispetto alle tubazioni per quelle in linea;
- consentire lo smontaggio o il rimontaggio senza manomissioni delle tubazioni di attacco;
- prevenire qualsiasi trasmissione di rumori e vibrazioni, sia mediante interposizione di idonei giunti ammortizzatori, sia mediante adeguata scelta delle caratteristiche del motore elettrico;
- garantire la piena osservanza delle norme C.E.I., sia per quanto riguarda la messa a terra, che per quanto concerne l'impianto elettrico.

Ogni elettropompa dovrà essere escludibile con la manovra di opportune valvole di intercettazione; nel caso di diametri superiori a DN 50 non sarà ammesso l'impiego di valvole a sfera.

Nella tubazione di mandata dovrà essere inserita una valvola di ritegno ed ogni pompa dovrà essere corredata di giunti antivibranti sia sulla mandata che sull'aspirazione, salvo indicazioni diverse.

Tutte le pompe saranno complete di guarnizioni, bulloni, raccorderia di collegamento, eventuali controflange e materiali di consumo.

Nel caso vi siano differenze di diametro tra bocche della pompa, valvolame e tubazioni, saranno previsti tronchetti di raccordo, con conicità non superiore a 15 gradi, aventi estremità con attacchi (flangiati o filettati) e diametri esattamente uguali a quelli dell'apparecchiatura a cui verranno collegati.

I motori di azionamento delle pompe saranno di tipo protetto senza necessità di raffreddamento esterno (autoventilati o raffreddati direttamente dal fluido), adatti per il tipo di pompa cui sono destinati.

Le pompe saranno di tipo centrifugo ad asse verticale od orizzontale.

Per i circuiti acqua refrigerata le pompe saranno in esecuzione speciale con protezione anticondensa delle parti

elettriche e dovranno avere il gruppo pompa termicamente isolato con guaina flessibile a cellule chiuse a base di gomma vinilica sintetica di spessore non inferiore a 19 mm rifinita esternamente con lamierino di alluminio. La finitura esterna dovrà essere smontabile.

Tutte le elettropompe (nel caso di pompe singole) o i gruppi d'elettropompe saranno provvisti di attacchi per manometro (con rubinetti di fermo).

Art.92.2 CIRCOLATORI

Saranno del tipo a rotore immerso con setto di separazione a tenuta e motore 230 V monofase o 400 V trifase, a seconda della grandezza.

Saranno complete di:

- condensatore permanentemente inserito (in caso di motore monofase);
- morsettiera;
- girante e corpo pompa in materiale resistente all'usura ed alla corrosione, ad esempio acciaio inox oppure bronzo o ghisa opportunamente trattati superficialmente (vetrificazione o trattamento a base di resine epossidiche o similari);
- albero in acciaio inossidabile;
- dispositivo di disareazione;
- dispositivo per la variazione della velocità (min. 4 velocità). Le prestazioni di progetto saranno fornite con variatore in posizione media (esempio: posizione n° 3 nel caso di 5 posizioni del variatore);
- dispositivo di eliminazione della spinta assiale.

Canotto separatore in acciaio inox, realizzato in unico pezzo con le due estremità portate all'esterno della pompa; Sistema di compensazione idraulica della pompa mediante opportune scanalature sulla girante senza l'adozione di un cuscinetto reggispinza;

Cuscinetti sinterizzati in grafite, albero in acciaio inox al cromo, privo di cuscinetto assiale; Avvolgimento statorico con isolamento in classe "H".

Art.92.3 ELETTROPOMPE CON MOTORE VENTILATO IN LINEA (CIRCUITI TECNOLOGICI)

Le elettropompe centrifughe monoblocco saranno di tipo in linea, con accoppiamento diretto al motore elettrico, con funzionamento silenziosissimo.

Saranno costituite essenzialmente da:

- Girante in ghisa di qualità (oppure bronzo o acciaio inox) equilibrata dinamicamente;
- Corpo pompa in ghisa di qualità (oppure acciaio inox stampato);
- Motore elettrico trifase con morsettiera, di tipo protetto (classe di protezione minimo IP 44) ruotante a 1450 giri/l' ventilato esternamente, con albero in acciaio inox (sul quale sia calettata a sbalzo la girante) sostenuta da almeno due cuscinetti autolubrificanti o comunque esenti da manutenzione;
- Supporti e sostegni completi d'ancoraggio;
- Tronchetti conici (conicità non superiore al 15%) flangiati per il collegamento delle bocche della pompa alle rispettive valvole (o tubazioni): i diametri di estremità di ciascun tronchetto saranno esattamente eguali a quelli del rispettivo organo di collegamento (bocca della pompa-valvole-tubazioni).
- Guarnizioni, bulloni, eventuali controflange.

La tenuta sarà di tipo meccanico non necessitante di manutenzione né (almeno per temperature del fluido convogliato fino a 150°C) di raffreddamento.

La pompa sarà provvista di dispositivi di sfiato, scarico e di eliminazione della spinta assiale.

Se espressamente richiesto e/o necessario, potranno essere usate elettropompe in versione "gemellare" (con un unico corpo pompa e due giranti con due motori) con valvola deviatrice a clapet.

Le elettropompe destinate ad acqua refrigerata saranno termicamente isolate (il corpo pompa) con guaina di neoprene espanso da almeno 19 mm, con finitura esterna (smontabile) in lamierino di alluminio (compreso nel prezzo), oppure in altro sistema giudicato equivalente dalla D.L.

Art.92.4 ELETTROPOMPE CON MOTORE VENTILATO IN LINEA (IMPIANTI IDRICI SANITARI)

Le elettropompe centrifughe monoblocco saranno di tipo in linea, con accoppiamento diretto al motore elettrico, con funzionamento silenziosissimo.

Saranno costituite essenzialmente da:

- Girante in acciaio inox equilibrata dinamicamente;
- Corpo pompa in acciaio inox,
- Motore elettrico trifase con convertitore di frequenza e regolatore PI integrati (con annesse sonde di pressione e quadro di comando e controllo), con albero in acciaio inox (sul quale sia calettata a sbalzo la girante) sostenuta da almeno due cuscinetti autolubrificanti o comunque esenti da manutenzione;
- Supporti e sostegni completi d'ancoraggio;
- Tronchetti conici in acciaio inox AISI 316L (conicità non superiore al 15%) flangiati per il collegamento delle bocche della pompa alle rispettive valvole (o tubazioni): i diametri di estremità di ciascun tronchetto saranno esattamente eguali a quelli del rispettivo organo di collegamento (bocca della pompa-valvole-tubazioni).
- Guarnizioni, bulloni, eventuali controflange.

La pompa sarà provvista di dispositivi di sfiato, scarico e di eliminazione della spinta assiale.

Se espressamente richiesto e/o necessario, potranno essere usate elettropompe in versione "gemellare" (con un unico corpo pompa e due giranti con due motori) con valvola deviatrice a clapet.

Le elettropompe saranno termicamente isolate (il corpo pompa) con elemento scatolare in polipropilene, oppure in altro sistema giudicato equivalente dalla D.L.

Art.92.5

ELETTROPOMPE CENTRIFUGHE MONOBLOCCO

Le elettropompe centrifughe monoblocco saranno di tipo direttamente accoppiato al motore elettrico, con funzionamento silenziosissimo.

Saranno costituite essenzialmente da:

- girante in ghisa di qualità, dinamicamente e staticamente bilanciata;
- corpo pompa in ghisa di qualità;
- motore elettrico trifase con morsettiera, di tipo protetto (classe di protezione minima IP 55) ruotante a 1450 giri/min ventilato esternamente, con albero in acciaio inox (sul quale sarà calettata a sbalzo la girante) sostenuto da almeno due cuscinetti autolubrificati o con lubrificazione a grasso;
- supporti e sostegni completi di ancoraggio.

Il motore potrà essere flangiato direttamente al corpo pompa o ad esso collegato da un blocco intermedio a doppia flangiatura (sia sul lato motore, che sul lato corpo pompa). La tenuta sarà di tipo meccanico non raffreddata esente da manutenzione per temperature fino a 120 °C, a baderna e premistoppa raffreddata ad acqua per temperature superiori.

La pompa sarà provvista di dispositivi di sfiato, scarico e di eliminazione della spinta assiale. Se necessario e/o espressamente richiesto, giranti e corpo - pompa saranno realizzati in materiale altamente resistente all'usura ed alla corrosione, quale acciaio inossidabile, oppure bronzo o ghisa trattati superficialmente in modo opportuno (vetrificazione o trattamento a base di resine epossidiche o similare).

Art.93

DISPOSITIVI DI CONTROLLO SICUREZZA ED ESPANSIONE

Campo di impiego: Impianti di distribuzione fluidi

Art.93.1

MANOMETRI

Se richiesto, il manometro (con scala adeguata) dovrà essere installato stabilmente e in questo caso il manometro per il controllo della prevalenza utile sarà del tipo "bourdon" con cassa in alluminio fuso o cromato resistente alla corrosione, ghiera dello stesso materiale a perfetta tenuta, quadrante in alluminio bianco, con numeri litografati o comunque riportati in maniera indelebile; dovrà essere fissato in modo stabile, su una piastra d'alluminio, d'adeguato spessore.

Ciascuna stazione di filtrazione e ciascuna unità di trattamento dell'aria sarà provvista di manometro differenziale (di tipo magnehelic o analogo); tale manometro sarà montato a fianco dei termometri, sulla piastra porta-termometri.

A corredo delle pompe previste nel progetto saranno installati dei mano-vuotometri a garanzia della possibilità di misurare sia la depressione quando si apre la valvola a monte della pompa, sia la pressione positiva quando si apre solo la valvola a valle della pompa

In particolari punti di impianto maggiormente soggetti a repentine fluttuazioni di pressione (centrali sottocentrali, locali pompe), se necessario saranno utilizzati manometri a riempimento di liquido, in grado di garantire letture più precise in quanto non soggetto a sollecitazioni causate da vibrazioni degli impianti, da pressioni pulsanti e/o colpi di ariete.

Art.93.2

TERMOMETRI

I termometri saranno a quadrante a dilatazione di mercurio, con scatola cromata minimo 130 mm.

Dovranno avere i seguenti campi:

- 0 ÷ 120 °C per l'acqua calda
Devono consentire la lettura delle temperature con la precisione di 0.5 °C per l'acqua fredda e di 1 °C per gli altri fluidi. Saranno conformi alle prescrizioni ANCC/I.S.P.E.S.L..
In linea di massima andranno posti:
- ai collettori di partenza e ritorno dei vari fluidi;
- tutte le apparecchiature ove ciò sia indicato nei disegni di progetto, o prescritto in qualche altra sezione del presente capitolato, o in altri elaborati facenti parte del progetto.

I termometri avranno la cassa in alluminio fuso/ottone cromato, resistente alla corrosione e saranno completi di ghiera porta-vetro nello stesso materiale (a tenuta stagna) e vetro. Il quadrante sarà in alluminio, con numeri litografati o riportati in maniera inalterabile.

Quelli per montaggio su tubazioni o canali saranno del tipo a bulbo rigido, completi di pozzetto rigido da immergere nel tubo o canale ed attacco del bulbo al pozzetto mediante flangia o mediante manicotto filettato.

Quelli per montaggio sulle unità di trattamento aria saranno del tipo a bulbo e capillare corazzato (e compensato per lunghezze superiori ai 7 m); saranno raggruppati e montati su una piastra in alluminio di spessore non inferiore a 3 mm, posta in prossimità dell'unità di trattamento.

I pozzetti ed i bulbi saranno eseguiti in modo tale da garantire prontezza e precisione nella lettura.

Art.93.3

VALVOLE DI SICUREZZA

Tutte le valvole di sicurezza saranno qualificate e tarate I.S.P.E.S.L./ INAIL e dimensionate secondo le norme A.N.C.C./I.S.P.E.S.L. Le valvole di sicurezza saranno idonee per la temperatura, pressione e tipo di fluido per cui

vengono impiegate. Oltre a quanto previsto per il valvolame in genere, tutte le valvole di sicurezza saranno marcate con la pressione di taratura, la sovrappressione di scarico nominale e la portata di scarico nominale. Tutte le valvole di sicurezza saranno accompagnate da certificato di taratura al banco sottoscritto da tecnico I.S.P.E.S.L./INAIL.

Le sedi delle valvole saranno a perfetta tenuta fino a pressioni molto prossime a quelle di apertura; gli scarichi dovranno essere ben visibili e collegati mediante imbuto di raccolta e tubazioni in acciaio all'impianto di scarico. Nei circuiti d'acqua surriscaldata e vapore, saranno impiegate valvole di sicurezza a molla o a contrappeso con otturatore sollevabile a leva. Le valvole avranno corpo in ghisa o in acciaio al carbonio e sede ed otturatore d'acciaio inossidabile. L'apertura completa della valvola, e quindi la capacità di scarico nominale, dovrà essere assicurata con una sovrappressione non superiore al 5% rispetto alla pressione di taratura.

Nei circuiti che trasportano acqua calda fino a 100 °C e acqua fredda (riscaldamento, raffrescamento, acqua potabile, acqua calda sanitaria, etc.) le valvole di sicurezza saranno del tipo a molla con corpo in ghisa o in ottone e otturatore in ottone. L'apertura completa della valvola, e quindi la capacità di scarico nominale, dovrà essere assicurata con una sovrappressione non superiore al 10% rispetto alla pressione di taratura.

Art.93.4

FLUSSOSTATI DI SICUREZZA

Per il controllo di sicurezza del flusso dell'acqua in tubazioni, si utilizzeranno flussostati aventi le caratteristiche sottoriportate:

- paletta in bronzo fosforoso o in acciaio inox per acqua (in funzione della temperatura del fluido) per tubazioni da 1" a 8";
- attacchi 1" NPT maschio;
- interruttore micro SPDT (in deviazione) portata dei contatti 15 A/230V c.a.;
- grado di protezione IP 66 (acqua).

Art.93.5

TERMOSTATI

Il controllo della temperatura di sicurezza in tubazioni d'acqua, del tipo ON/OFF, sarà effettuato tramite termostati omologati aventi le seguenti caratteristiche:

- elemento sensibile a bulbo;
- campo di funzionamento adeguato alle escursioni della variabile controllata;
- differenziale fisso;
- capillare di collegamento a bulbo o di media;
- riarmo manuale;
- interruttore/i micro SPDT (in deviazione), con portata dei contatti 15 A a 230V c.a.;
- custodia con grado di protezione IP 44.

Art.93.6

PRESSOSTATI

Pressostato di sicurezza omologato INAIL se necessario. Ripristino manuale. Tensione 250 V – 50 Hz, portata contatti 16 (10) A - 250 V. Campo di regolazione 1÷5 bar. Pressione massima di esercizio 15 bar, campo temperatura ambiente -10÷55°C, campo temperatura di esercizio 0÷110°C. Grado di protezione IP 44. Attacco filettato 1/4" F, 1/2" F con calotta.

Art.93.7

TRONCHETTI FLANGIATI MISURATORI DI PORTATA

Tronchetto misuratore di portata. Corpo in acciaio. Attacchi flangiati. Accoppiamento con controflangia EN 1092-1 DN 32÷DN 100, PN 6; DN 125÷DN 200, PN 16. Campo di temperatura: -5÷110°C.

Art.93.8

VASI CHIUSI A MEMBRANA

Saranno realizzati in lamiera di acciaio di adeguato spessore verniciata a fuoco, con membrana in materiale sintetico ad alta resistenza idoneo per le temperature di esercizio, a perfetta tenuta di gas.

I vasi saranno costruiti e collaudati secondo le vigenti normative I.S.P.E.S.L., e provvisti di targa (con tutti i dati), certificazioni, etc.

La pressione nominale del vaso e quella di precarica saranno adeguate alle caratteristiche dell'impianto. Il vaso (o gruppo di vasi), sarà corredato dai seguenti accessori:

- separatore d'aria, di diametro adeguato alla tubazione in cui sarà inserito, con valvola di sfogo automatica;
- gruppo di carico automatico con valvola di ritegno, manometro e rubinetti d'intercettazione a sfera, contatore flessibile corazzato di collegamento dell'impianto;
- tubazioni di collegamento;
- sostegni e supporti.

Art.93.9

ACCESSORI PER VASI DI ESPANSIONE

Le valvole di sicurezza saranno del tipo ad alzata totale con tarature idonee e montate sulle apparecchiature o nelle loro immediate vicinanze.

Le valvole di alimentazione, del tipo tarabile, dovranno ridurre la pressione di rete per il riempimento dell'impianto e saranno tarate ad una pressione di circa due metri di colonna d'acqua (0.2 bar) superiore alla pressione statica misurata come dislivello tra il punto di applicazione ed il punto più alto dell'impianto.

Art.94 RIDUTTORE DI PRESSIONE ACQUA

Riduttore di pressione a sede compensata. Attacchi filettati a bocchettone. Corpo in ottone. Sede e filtro in acciaio inox. Membrana e guarnizione di tenuta in NBR.

Tmax d'esercizio 70°C. Pmax a monte 25 bar. Campo di taratura pressione a valle da 0,5 a 6 bar. Superfici di scorrimento rivestite a caldo con PTFE.

Cartuccia con membrana, filtro, sede ed otturatore, estraibile per operazioni di manutenzione.

- Unità centrale per la misurazione, la visualizzazione, la memorizzazione e la trasmissione in continuo delle seguenti grandezze relative ad un impianto di combustione:
- Concentrazione Ossigeno (O₂)
- Concentrazione di ossido di carbonio (CO)
- Misura della temperatura dei fumi (°C)

Gli stessi parametri saranno disponibili anche su uscite analogiche collegabili a sistemi di acquisizione esterna gestibile con apposito software per PC non compreso nella fornitura. L'apparecchiatura sarà contenuta in un armadio metallico da parete con porta a vetro. Sul pannello frontale saranno presenti un interruttore bipolare (ON/OFF generale) e un registratore digitale con display a colori e risoluzione minima 320x240 Pixel. L'unità sarà dotata di un sistema di scarico semiautomatico della condensa tramite temporizzatori che regolano l'intervallo e la durata dello scarico della condensa, il sistema provvederà inoltre il lavaggio della cella elettrochimica del CO al superamento dei 800 ppm.

- Sensore temperatura: Pt100 Classe B / 0/500°C
- Sensore ossigeno: Ossido di zirconio 0/21% O₂
- Sensore Ossido di Carbonio: Elettrochimico 0/1000 ppm CO

La fornitura si ritiene inoltre comprensiva di collegamenti elettrici di segnale e potenza, assistenze murarie, canaline elettriche, staffaggi e quanto altro indispensabile per dare lavoro finito a regola d'arte.

Art.95 DISCONNETTORI

Disconnettore a zona di pressione ridotta controllabile. DN 50÷DN 100 DESCRIZIONE: Disconnettore a zone di pressione ridotta controllabile. Corpo in bronzo. PN 10.

Attacchi flangiati PN 16.

Accoppiamento con controflangia EN 1092-1. Tmax d'esercizio: 65°C.

P differenziale di intervento: 14 kPa. Certificato a norma EN 12729.

Art.96 BOLLITORI

Accumulatori di acqua calda per circuiti di riscaldamento e reti di distribuzione acqua sanitaria.

Corpo cilindrico per installazione verticale in lamiera di acciaio di qualità, saldature ad arco elettrico completamente automatiche ed omologate dai principali enti collaudatori europei.

Zincati a caldo per immersione in bagno di zinco puro e quando richiesto nei tipi trattata internamente con smaltatura organica a base di PTFE, spessore minimo 100 µm, applicato come vernice termoindurente in polvere mediante sistema elettrostatico e successiva cottura al forno fino a 240 °C.

Completi di:

- scambiatore di calore a fascio tubiero ad "U" di tipo estraibile con attacco flangiato;
- coibentazione in poliuretano rigido ad alta densità in 2° classe di resistenza al fuoco, conducibilità termica 0,0163 kcal/h °Cm e spessore 70 mm per capacità fino a 1000 litri; in polistirolo ad alta densità in 1° classe di resistenza al fuoco, conducibilità termica = 0,028 kcal/h °Cm e spessore 50 mm per capacità superiori ai 1000 litri;
- finitura esterna in sky per il corpo e polistirolo (PST) nero per coperchio e borchie;
- quadro di controllo con termostato e relativa sonda, termometro e dispositivo di segnalazione del livello di usura dell'anodo al magnesio;
- anodo al magnesio di protezione attiva anticorrosione;
- valvola di sfiato aria automatico;
- valvola di sicurezza;
- valvola di scarico convogliato;
- piedi di appoggio;
- attacchi circuito sanitario, circuito scambiatore a piastre, ricircolo e di servizio
- basamento e staffe sismiche.

Rispondenti alle specifiche per l'acqua potabile secondo la direttiva CEE 76/893 e DPR 777 del 23.08.82.

Art.97 VENTILATORI CENTRIFUGHI

Art.97.1 GENERALITÀ

Campo di impiego: Impianti di distribuzione aria.

Art.97.1.1 VENTILATORI DI RIPRESA

Ventilatore senza coclea tipo PLUG FAN a singola aspirazione con girante libera ad alta prestazione a pale rovesce staticamente e dinamicamente equilibrata (Bilanciatura statica e dinamica dell'intero assieme (motore/girante), realizzata in accordo alla norma DIN ISO 1940. Grado di bilanciatura G6.3).

Girante direttamente accoppiata a motore elettrico trifase a 4 poli con grado di protezione IP 55, classe di isolamento F (secondo IEC 34-1) e termistore integrato.

Per il funzionamento del ventilatore al punto di lavoro di progetto è necessario l'utilizzo di un convertitore di frequenza Motore conforme a IEC 60034-30 -efficienza IE2 o IE3.

Il grado di efficienza della sezione ventilante deve essere conforme alla direttiva ErP 1009/125/CE e conseguente Regolamento attuativo (UE) N. 327/2011 in materia di efficienza energetica.

Motore e ventilatore sono fissati su una robusta struttura appoggiata su basamento in acciaio zincato con interposti supporti antivibranti in gomma ad alta efficienza; raccordo antivibrante in tela olona tra bocca di aspirazione del ventilatore ed involucro della sezione.

Microinterruttore di sicurezza su portina di ispezione. Rete di protezione antinfortunistica.

Oblò di ispezione a doppio vetro in policarbonato resistente ai raggi U.V. con guarnizione di tenuta.

Lampada stagna con cablaggio elettrico e interruttore di manovra all'esterno, con presa di pressione p
Filtri/funzionamento ventilatore.

E' indispensabile l'utilizzo dell'inverter.

Art.97.1.2

VENTILATORI DI MANDATA

Ventilatore senza coclea tipo PLUG FAN a singola aspirazione con girante libera ad alta prestazione a pale rovesce staticamente e dinamicamente equilibrata (Bilanciatura statica e dinamica dell'intero assieme (motore/girante), realizzata in accordo alla norma DIN ISO 1940. Grado di bilanciatura G6.3):

Girante direttamente accoppiata a motore elettrico trifase a 4 poli con grado di protezione IP 55, classe di isolamento F (secondo IEC 34-1) e termistore integrato.

Per il funzionamento del ventilatore al punto di lavoro di progetto è necessario l'utilizzo di un convertitore di frequenza.

Motore conforme a IEC 60034-30 -efficienza IE2 o IE3. Il grado di efficienza della sezione ventilante è conforme alla direttiva ErP 1009/125/CE e conseguente Regolamento attuativo (UE) N. 327/2011 in materia di efficienza energetica.

Motore e ventilatore sono fissati su una robusta struttura appoggiata su basamento in acciaio zincato con interposti supporti antivibranti in gomma ad alta efficienza; raccordo antivibrante in tela olona tra bocca di aspirazione del ventilatore ed involucro della sezione.

Microinterruttore di sicurezza su portina di ispezione.

Rete di protezione antinfortunistica. Oblò di ispezione a doppio vetro in policarbonato resistente ai raggi U.V. con guarnizione di tenuta.

Lampada stagna con cablaggio elettrico e interruttore di manovra all'esterno. Con presa di pressione DP
Filtri/funzionamento ventilatore

E' indispensabile l'utilizzo dell'inverter.

Art.97.2

VENTILATORI JET FAN SILENZIATI F200

Ventilatore JF400-R Jet Fan 400 mm Circolare Acceleratore Jet Fan adatto per funzionamento continuo a +50°C e per estrazione fumi F200 (+200°C/2ore) in accordo ad UNI EN 12101-3.

Silenziatore a profilo circolare su lato mandata ed aspirazione, bocccaglio con rete su lato aspirazione, deflettori su lato mandata, interruttore di sicurezza precablato, staffe di fissaggio, motore a doppia velocità (2/4 poli) ricollegabile alla singola velocità, completo di fusibile di protezione.

Art.97.3

VENTILATORI JET FAN RIBASSATI SILENZIATI F200

Ventilatore JF400-O Jet Fan 400 mm ottagonale ribassato - Acceleratore Jet Fan adatto per funzionamento continuo a +50°C e per estrazione fumi F200 (+200°C/2ore) in accordo ad UNI EN 12101-3.

Silenziatore a profilo circolare su lato mandata ed aspirazione, bocccaglio con rete su lato aspirazione, deflettori su lato mandata, interruttore di sicurezza precablato, staffe di fissaggio, motore a doppia velocità (2/4 poli) ricollegabile alla singola velocità, completo di fusibile di protezione.

Art.97.4

VENTILATORI ASSIALI MONOSTADIO F200

Art.98

RECUPERATORE DI CALORE

Art.98.1

STRUTTURA

Struttura costruita con profilati di Alluminio UNI 9006/1 - ASTM 6060. Giunti d'angolo in nylon caricato con fibra di vetro. Pannelli di tipo sandwich in lamiera preverniciata, coibentazione realizzata con schiuma di Poliuretano espanso ad alta densità (circa 45 kg/m3).

Art.98.2

SEZIONI FILTRANTI

Filtro con efficienza ePM10 50% - ISO16890 (ex M5 - EN 779) estraibile.

**Art.98.3
RECUPERATORE DI CALORE**

Scambiatore realizzato in Alluminio, con ottime caratteristiche di scambio termico, resistenza alla corrosione, incombustibilità e durata. Efficienza di recupero superiore all'85%. Serranda di by-pass modulante integrata a bordo macchina, conforme ai requisiti della 1253/2014, con funzione di free-cooling e antigelo. Batteria ad acqua a tre ranghi di riscaldamento/raffrescamento per post trattamento aria installata con un modulo aggiuntivo a valle del ventilatore di mandata.

**Art.98.4
SEZIONE VENTILANTE**

Ventilatore di tipo centrifugo a doppia aspirazione, direttamente accoppiato a motore elettronico EC con modulazione continua della portata.

Termocontatti di protezione contro sovraccarichi di temperatura durante il funzionamento, massima temperatura dell'aria consentita sul motore elettrico di 55°C. Girante a pale avanti in acciaio zincato equilibrata staticamente e dinamicamente, chiocciola in lamiera zincata o polipropilene. Norme di funzionamento secondo: Direttiva Bassa tensione 72/23/ CEE - Direttiva EMC 89/336/CEE.

**Art.98.5
SERRANDE**

Le serrande di regolazione del flusso aria devono essere realizzate con telaio e alette in alluminio, devono avere un movimento contrapposto e guarnizioni di tenuta che assicurano la perfetta tenuta in fase di chiusura.

Le serrande devono essere dotate di un perno in ottone quadrato o rotondo del diametro di 12mm che funge da predisposizione al servocomando. Si può realizzare la coniugazione del movimento di due o più serrande. Tutti gli ingranaggi devono essere in nylon e devono essere completamente chiusi all'interno del telaio di contenimento e protetti dal flusso aria.

**Art.99
REGOLAZIONE AUTOMATICA**

La regolazione automatica corrisponderà a quanto sommariamente descritto nella Relazione Tecnica e/o Illustrativa.

La regolazione automatica dovrà garantire un'agevole gestione degli impianti e non costituire essa stessa un problema gestionale, a tal fine dovrà risultare ampiamente descritta e documentata negli appositi manuali che saranno predisposti dalla Ditta Appaltatrice.

**Art.99.1
VALVOLE SERVOCOMANDATE**

Le valvole di regolazione saranno del tipo:

- a 2 vie normalmente aperta (n.a.)
- a 2 vie normalmente chiusa (n.c.)
- 3 vie miscelatrici
- a 3 vie deviatrici.

I corpi valvola per mobiletti e altre unità terminali saranno in ottone con attacchi filettati PN 16 per dimensioni DN 15 e DN 20; gli organi interni saranno in ottone con stelo d'acciaio inox.

Il modello a 3 vie miscelatrice potrà essere con by-pass incorporato (n.a. o n.c. in funzione dell'applicazione).

I corpi valvola saranno in bronzo o ghisa sferoidale con attacchi filettati PN 16 per dimensioni da DN 15 a DN 50, in ghisa con attacchi flangiati PN 16 da DN 65 a DN 150.

La sede e l'otturatore saranno in ottone (con sede sostituibile), lo stelo sarà in acciaio inossidabile.

Quando richiesto dal processo, i corpi valvola saranno in acciaio GS-C25 con attacchi flangiati PN 40 con dimensioni da DN 25 a DN 150 (valvole a 2 vie), da DN 25 a DN 100 (valvole a 3 vie).

La sede e l'otturatore saranno in acciaio (con sede sostituibile), lo stelo sarà in acciaio inox.

Qualora i diametri siano diversi da quelli delle tubazioni di raccordo o da quelli delle valvole d'intercettazione, saranno usati dei tronchetti conici di raccordo (filettati o flangiati) con angolo di conicità non superiore a 15 gradi. La caratteristica delle valvole sarà lineare o equipercentuale in relazione allo schema di regolazione adottato.

Quando richiesto e in funzione del fluido adottato nell'impianto, potranno montarsi sul corpo valvola organi interni accessori, quali alette di raffreddamento, guarnizioni in glicerina, ecc.

Le valvole saranno provviste anche di dispositivo di sgancio del servomotore per azionamento manuale dell'otturatore.

Le valvole saranno motorizzate indifferentemente con servomotori elettrici incrementali a 3 punti, proporzionali 0÷10V c.c. (con o senza ritorno a molla), o magnetici, per le sole valvole da mobiletto.

Ove necessario o richiesto, si avrà la possibilità di montare accessori quali: comando manuale, contatti ausiliari, potenziometro di feed back.

Se necessario saranno installati moduli d'amplificazione di potenza.

**Art.99.2
SERVOMOTORI PER SERRANDE**

Per il comando ON/OFF o modulante delle serrande, i servocomandi avranno le seguenti caratteristiche:

- motore reversibile 24V-50Hz, comandato ON/OFF o modulante con segnale a 3 punti oppure modulante con segnale 0÷10V c.c. da regolatore o termostato;
- coppia torcente motrice adeguata alle dimensioni della serranda secondo le indicazioni fornite dal costruttore;

- corsa angolare di 90°;
- custodia con grado di protezione IP 54;
- ritorno a molla ove necessario o richiesto;
- levismi e accessori per applicazioni speciali.

Saranno completi di cavo elettrico, staffa di sostegno, asta, snodo (se necessario), sistema di collegamento alla serranda.

Saranno in grado di sviluppare una forza non inferiore a 200 N. Se necessario saranno usati moduli d'amplificazione di potenza.

Art.99.3

SONDE DI TEMPERATURA

Il controllo della temperatura dell'aria e dell'acqua negli impianti di riscaldamento, ventilazione e condizionamento, avverrà mediante sonde di temperatura aventi le sottoindicate caratteristiche:

- sonde di tipo attivo (alimentazione dal regolatore) e generanti un segnale, variabile da 0 a 10 V c.c., direttamente proporzionale alla variazione della temperatura;
- elemento sensibile di tipo PTC;
- campo di misura lineare;
- custodia in materiale plastico (IP 54 per canale/tubazione, IP 30 per ambiente);
- morsetti ad innesto per sonde ambiente, a vite per gli altri tipi d'applicazione.

Per i modelli da ambiente, le sonde potranno avere i seguenti accessori:

- manopola per la ritaratura nei locali dipendenti e cieca nei locali degenti;
- coperchio trasparente di protezione per evitare manomissioni;
- pulsante per la selezione del modo di funzionamento ed eventuale connessione per la comunicazione con regolatori o modulo di servizio, appartenenti al sistema.

Art.99.4

SONDE D'UMIDITÀ

Il controllo dell'umidità dell'aria in impianti di ventilazione e condizionamento, avverrà mediante sonde d'umidità aventi le sottoindicate caratteristiche:

- sonde di tipo attivo (alimentazione dal regolatore) e generanti un segnale da 0 a 10 V c.c. con un campo 10÷90% UR;
- elemento sensibile capacitivo a lamine dorate;
- custodia in materiale plastico.

Art.99.5

SONDE DI PRESSIONE E PRESSIONE DIFFERENZIALE

La rilevazione della pressione o della pressione differenziale in canali d'aria, in tubazioni d'acqua e della pressione dinamica in unità terminali VAV, sarà effettuata mediante l'impiego di sonde di pressione, a pressione differenziale, aventi le seguenti caratteristiche:

- elemento sensibile a diaframma di gomma con camera o camere d'acciaio;
- sonda di tipo attivo;
- segnale in uscita 0÷10 V c.c. lineare;
- campo di funzionamento adeguato alle escursioni della variabile controllata;
- custodia in alluminio per trasmettitore di pressione (aria, acqua e gas inerti)
- custodia in materiale plastico per trasmettitore di pressione differenziale (solo aria e gas inerti).

Art.99.6

TERMOSTATI

Il controllo della temperatura in condotte d'aria o tubazioni d'acqua, del tipo ON/OFF, sarà effettuato tramite termostati aventi le seguenti caratteristiche:

- elemento sensibile a bulbo (per termostati a capillare);
- elemento sensibile a carica liquida con polmone a tensione di vapore (per termostati ambiente);
- elemento sensibile a bulbo rigido (per termostato ad inserzione diretta);
- campo di funzionamento adeguato alle escursioni della variabile controllata;
- differenziale fisso o regolabile fra gli stadi;
- capillare di collegamento a bulbo o di media;
- riarmo manuale o automatico in funzione dell'utilizzo;
- interruttore/i micro SPDT (in deviazione), con portata dei contatti 15 A a 230V c.a.;
- custodia con grado di protezione IP 30.

Art.99.7

UMIDOSTATI

La regolazione a due posizioni dell'umidità avverrà per mezzo di umidostati da ambiente o da canale aventi le seguenti caratteristiche:

- elemento sensibile a capelli (per umidostato da parete);
- elemento sensibile a fibra sintetica (per umidostato da condotte);
- campo di misura 0÷90% UR (ambiente), 35÷95% UR (condotte);
- differenziale fisso o regolabile fra gli stadi;

- interruttore/i SPDT (in deviazione);
- custodia con grado di protezione IP 20 (per umidostato ambiente), IP 65 (per umidostato da condotte);
- manopola esterna.

Art.99.8

PRESSOSTATI DIFFERENZIALI

Il controllo di pressioni d'aria positive, negative o differenziali, sarà realizzato mediante pressostati differenziali per aria aventi le sottoindicate caratteristiche:

- elemento sensibile a diaframma;
- campo di misura adeguato alle escursioni della variabile controllata;
- differenziale fisso o a riarmo manuale;
- interruttore micro SPDT (in deviazione).

Art.99.9

FLUSSOSTATI

Per il controllo del flusso dell'aria o dell'acqua in canali d'aria o tubazioni, si utilizzeranno flussostati aventi le caratteristiche sottoriportate:

- paletta in acciaio inox per aria, in bronzo fosforoso o in acciaio inox per acqua (in funzione della temperatura del fluido) per tubazioni da 1" a 8";
- attacchi 1" NPT maschio;
- interruttore micro SPDT (in deviazione) portata dei contatti 15 A/230V c.a.;
- grado di protezione IP 43 (aria o acqua), IP 66 (acqua).

Art.99.10

UNITÀ PERIFERICHE PER CONDIZIONAMENTO

Il controllo degli impianti sarà effettuato tramite unità periferiche a microprocessore, per la regolazione automatica di tipo digitale diretto (DDC), aventi le seguenti potenzialità di base:

- possibilità di centralizzazione senza dover modificare l'hardware in campo;
- possibilità di configurare o modificare le funzioni gestite dalla periferica mediante "software", senza modificare l'hardware;
- espandibilità.

Le unità potranno essere usate in modo autonomo, o essere allacciate ad un sistema di supervisione mediante una linea di comunicazione seriale ad alta velocità (almeno 9600 baud).

Tutte le funzioni di controllo saranno garantite indipendentemente dal funzionamento della comunicazione con il sistema di supervisione.

L'unità periferica dovrà essere dotata di "display" per la visualizzazione in loco delle variabili logiche, analogiche e relativi allarmi.

Le funzioni da garantire, dovranno includere almeno quanto segue:

- anelli di regolazione (P, PI, PID, ON/OFF);
- attivazione anelli di regolazione in funzione di variabili logiche;
- selezione di minima;
- selezione di massima;
- media;
- entalpia C/F;
- ritardatura in funzione di una spezzata;
- selezione di un ingresso analogico in funzione di stati logici;
- formula di calcolo dotata di costanti per permettere una maggior flessibilità d'impiego;
- temporizzazione di tipologia varia (ritardata all'apertura o alla chiusura, con o senza memoria, ad impulso, con ingresso di reset);
- relazioni logiche realizzabili mediante funzioni del tipo AND, OR, NOT;
- scelta del regime di funzionamento, dei livelli di regolazione (comfort, occupato/non occupato, giorno/notte), in funzione dello stato di variabili logiche.

Art.99.10.1

Ingressi

Ingressi

Vi saranno almeno 8 ingressi per le variabili analogiche ed altrettanti per quelle logiche.

Gli ingressi analogici saranno in grado di accettare segnali provenienti da sonde attive (0÷10 V c.c., 0÷20 mA, 4÷20 mA) e sonde passive (resistive).

A livello software, dovrà essere possibile definire i campi di lavoro dei vari ingressi, per permettere l'impiego di qualsiasi sonda presente sul mercato, avente le caratteristiche d'uscita sopra specificate.

Gli ingressi logici dovranno accettare contatti privi di tensione.

Art.99.10.2

Uscite

Vi saranno almeno 2 uscite analogiche e 6 digitali.

Le uscite analogiche saranno in grado di fornire segnali modulanti variabili nei campi 0÷10 V c.c., 0÷20 mA, 4÷20 mA.

Le uscite digitali dovranno poter essere configurate, mediante software, in funzione delle esigenze applicative, per comandare almeno 3 motori reversibili o 6 utenze ON/OFF o un misto delle due soluzioni.

Art.99.10.3
Display sulla periferica

Ciascun'unità periferica, dovrà essere in grado di fornire direttamente su un display le seguenti informazioni:

- indicazione del numero dell'ingresso analogico o digitale che si sta al momento visualizzando;
- indicazione del valore numerico degli ingressi ed uscite analogiche e stato ON/OFF degli ingressi e uscite digitali;
- indicazione, a mezzo LED, dell'unità di misura (C, F, %);
- indicazione, a mezzo LED, della variabile visualizzata (ingresso analogico, ingresso digitale, uscita, set-point effettivo, regolazione in manuale, ingresso analogico in allarme).

Art.99.10.4
Tastiera sulla periferica

Dovrà essere tale da permettere le seguenti operazioni:

- selezione degli ingressi analogici e digitali;
- selezione dei moduli d'uscita;
- selezione d'informazioni ausiliarie relative agli ingressi analogici, ai moduli d'uscita ed al set-point effettivo dei moduli di regolazione;
- messa in manuale del modulo di regolazione;
- aumento/diminuzione del valore della variabile selezionata (soglia d'allarme, set-point effettivo, modulo uscita). Terminale di servizio per l'operatore

L'unità periferica dovrà essere provvista di un secondo bus di comunicazione, a bassa velocità (almeno 600 baud), per l'inserzione di un terminale di servizio che dovrà permettere all'operatore d'avere accesso a tutte le informazioni esistenti nella periferica.

Mediante il terminale di servizio, inoltre, dovrà essere possibile cambiare la configurazione software della periferica in modo da permettere sia modifiche applicative (aggiunta di anelli di regolazione, di interblocchi logici, ecc.) che di qualsiasi altra funzione in essa realizzata.

Art.99.11
UNITÀ PERIFERICHE PER UNITÀ TERMINALI

Il controllo delle unità terminali (ventilconvettori, serrande, batterie di post riscaldamento ecc.) sarà effettuato tramite unità periferiche, a microprocessore, per la regolazione automatica di tipo digitale diretto (DDC), aventi le seguenti potenzialità di base:

- possibilità di centralizzazione senza dover modificare l'hardware in campo;
- possibilità di configurare o modificare le funzioni gestite dalla periferica mediante "software", senza modificare l'hardware;
- espandibilità.

Le unità potranno essere usate in modo autonomo, o essere allacciate ad un sistema di supervisione mediante una linea di comunicazione seriale ad alta velocità (almeno 9600 baud).

Tutte le funzioni di controllo saranno garantite indipendentemente dal funzionamento della comunicazione con il sistema di supervisione.

Le funzioni da garantire, dovranno includere almeno quanto segue:

- anelli di regolazione (P, PI, ON/OFF);
- selezione di minima;
- selezione di massima;
- media;
- ritardatura in funzione di una spezzata (almeno 5 segmenti);
- formula di calcolo dotata di costanti onde permettere una maggior flessibilità d'impiego;
- scelta del regime di funzionamento, dei livelli di regolazione (comfort, occupato/non occupato, giorno/notte), in funzione dello stato di variabili logiche;
- comando a taglio di fase della velocità di rotazione del motore del ventilconvettore. Ingressi

Art.99.11.1
Ingressi

Vi saranno almeno 8 ingressi per le variabili analogiche e altrettanti per quelle logiche.

Gli ingressi analogici saranno in grado di accettare segnali provenienti da sonde attive (0÷10 V c.c.). Gli ingressi logici dovranno accettare contatti privi di tensione.

Art.99.11.2
Uscite

Saranno disponibili almeno 2 uscite. Le uscite saranno tali da permettere il comando di servomotori magnetici, 0÷10 V c.c. e a 3 punti.

Dovrà essere disponibile, inoltre, un'uscita a taglio di fase. Terminale di servizio per l'operatore

L'unità periferica dovrà essere provvista di un secondo bus di comunicazione, a bassa velocità (almeno 600 baud), per l'inserzione di un terminale di servizio che dovrà permettere all'operatore d'avere accesso a tutte le informazioni esistenti nella periferica.

Art.99.12
MODALITÀ D'INSTALLAZIONE DELLE UNITÀ PERIFERICHE

Trattandosi d'apparecchiature a microprocessore per la loro installazione si dovranno rispettare le seguenti indicazioni:

- i regolatori non saranno montati negli scomparti di potenza dei quadri elettrici dove ci siano convertitori di frequenza o apparecchiature funzionanti a taglio di fase;
- per evitare che i cavi provenienti dal campo subiscano interferenze elettriche, rispettare le seguenti indicazioni:
- ridurre al minimo possibile la lunghezza dei cavi;
- usare cavi "twisted";
- mantenere i percorsi dei cavi a basso voltaggio ad una distanza adeguata dai cavi d'alimentazione o di potenza;
- mantenere i percorsi dei cavi a basso voltaggio a debita distanza da trasformatori o generatori di frequenza;
- usare cavi schermati in ambienti in cui vi sia elevati campi magnetici (la schermatura deve essere messa a terra solo nel quadro dove sarà installato il regolatore);

Al trasformatore che alimenta i regolatori, non devono essere collegati carichi induttivi.

Art.99.13
CAVI

I cavi per le linee di trasmissione dati saranno del tipo espressamente previsto dalla casa costruttrice delle apparecchiature del sistema di regolazione.

Tutte le linee di collegamento alle apparecchiature disposte in campo dovranno essere posate all'interno di cavidotti dedicati; qualora ciò non fosse possibile, l'Impresa dovrà accertarsi della compatibilità della tensione di isolamento del cavo con la tensione di esercizio delle altre linee installate all'interno dei cavidotti comuni.

Art.99.14
MULTIREGOLATORE DIGITALE ESPANDIBILE

Il controllo di caldaie, gruppi frigo multipli, impianti di condizionamento o dei circuiti d'illuminazione sarà realizzato con delle unità periferiche autonome a microprocessore, che sono chiamate nel seguito multiregolatori digitali espandibili.

Il multiregolatore dovrà essere dotato di una flessibilità hardware e software tali da poter essere adattato a qualsiasi processo nell'ambito delle applicazioni perciò sarà stato progettato.

Oltre alla notevole flessibilità, sarà richiesto che lo strumento sia dotato di un bus di comunicazione che permetterà di collegare il multiregolatore a moduli d'espansione degli ingressi e delle uscite.

Nel funzionamento autonomo l'operatore dovrà avere accesso a tutte le informazioni operative tramite l'uso del display di cui la periferica dovrà essere dotata.

Dovrà essere inoltre possibile il collegamento delle unità autonome ad un sistema di supervisione. Le funzioni che saranno garantite nel funzionamento autonomo sono le seguenti:

- limiti di alta e di bassa;
- costanti di filtro;
- estrazione di radice quadrata;
- regolazione PID;
- inseritore a gradini;
- media;
- selezione di minima o massima;
- entalpia;
- selezione logica;
- formula di calcolo;
- comparazione logica;
- funzione segmentata;
- temporizzatore;
- contatore ore funzionamento;
- totalizzatore;
- And, Or, Not;
- funzioni PLC;
- calendario festività annuale ad orario;
- orari di marcia/arresto per i giorni normali e le festività;
- avviamento e arresto ottimale.

Art.99.15
STRUTTURA BASE

Il multiregolatore digitale espandibile sarà installato all'interno di un quadro elettrico oppure direttamente sull'apparecchiatura controllata usando una guida DIN.

Ingressi:

- aranno almeno 8 ingressi per le variabili analogiche ed altrettanti per quelle logiche;

- gli ingressi analogici saranno in grado di accettare segnali provenienti da sonde attive e sonde passive (resistive);
- a livello software, dovrà essere possibile definire i campi di lavoro dei vari ingressi, per permettere l'impiego di qualsiasi sonda presente sul mercato, avente le caratteristiche d'uscita sopra specificate;
- ingressi logici dovranno accettare contatti privi di tensione.

Ingressi Analogici:

- 0÷10 V c.c. (300 KOhm)
- 0÷20 mA (100 KOhm)
- 1000 Ohm nichel
- 1000 Ohm platino

Ingressi Binari:

- contatti puliti Uscite:
- saranno disponibili almeno 2 uscite analogiche e 6 digitali;
- le uscite digitali dovranno poter essere configurate, mediante software, in funzione delle esigenze applicative, per comandare almeno 3 motori reversibili o 6 utenze on/off o un misto delle due soluzioni.

Uscite Binarie:

- triac 24 V c.a., 0.5
- A relè 250 V c.a., 5 A

Uscite Analogiche:

- 0÷10 V c.c. (10 mA max) 0÷4-20 mA

Art.99.16

MODULI D'ESPANSIONE

Per aumentare le possibilità di Input/Output della periferica dovrà essere possibile il collegamento tramite bus di moduli periferici di espansione.

Tali moduli potranno essere montati sulla stessa barra DIN del multiregolatore o ad una distanza di 1000 m da esso. I moduli di espansione saranno a loro volta costruiti in modo tale da permettere l'espansione modulare in funzione delle tipologie di Ingressi/Uscite richieste, tra cui quelle sotto elencate:

- 6 ingressi analogici 2 uscite analogiche
- 6 uscite digitali (triacs)
- 4 ingressi digitali
- 2 uscite digitali (triacs)
- 8 ingressi digitali
- 4 uscite digitali (relè)

Art.99.17

SONDE E ATTUATORI

Il multiregolatore ed i moduli d'espansione saranno interfacciabili con una serie di sensori, attuatori, valvole e serrande, necessari per completare il sistema di regolazione. Gli ingressi analogici possono accettare segnali provenienti da trasmettitori con uscita 0÷10 V c.c. o passiva, o segnali 4÷20 mA provenienti da trasmettitori di standard industriale.

Le uscite dovranno pilotare attuatori di tipo proporzionale (0÷10 V c.c.) o reversibile, oppure stadi di riscaldamento e raffreddamento o circuiti d'illuminazione. Mediante l'uso di trasduttori esterni sarà possibile comandare anche attuatori pneumatici.

Art.99.18

PROGRAMMAZIONE DEL MULTIREGOLATORE

Il multiregolatore espandibile sarà programmato mediante un software grafico di configurazione. I dati relativi al multiregolatore saranno caricati in memorie RAM con batteria tampone, mentre i parametri dei moduli di derivazione saranno salvati su EPROM.

I parametri operativi e i valori degli ingressi e delle uscite potranno essere visualizzati sul display incorporato. Un operatore, dotato dell'apposita chiave hardware di sicurezza, potrà comandare le uscite manualmente o modificare i parametri operativi.

Il display sull'unità periferica dovrà essere in grado di fornire le seguenti informazioni:

- indicazione del numero dell'ingresso analogico o digitale che si sta visualizzando al momento;
- indicazione dei dati dei programmi a tempo;
- indicazione del valore numerico degli ingressi ed uscite analogiche e stato ON/OFF degli ingressi e uscite digitali;
- indicazione, a mezzo LED, dell'unità di misura (C, F, %);
- indicazione, a mezzo LED, della variabile visualizzata (ingresso analogico, ingresso digitale, uscita, set-point effettivo, regolazione in manuale, ingresso analogico in allarme).

La tastiera sulla periferica dovrà essere tale da permettere le seguenti operazioni:

- selezione dell'ora e del calendario;
- selezione delle funzioni a tempo;
- selezione degli ingressi analogici e digitali;
- selezione dei moduli d'uscita;
- selezione d'informazioni ausiliarie relative agli ingressi analogici, ai moduli d'uscita ed al set-point effettivo dei moduli di regolazione;

- messa in manuale del modulo di regolazione;
- variazione delle soglie d'allarme relative all'ingresso selezionato;
- variazione dei parametri relativi ai moduli di controllo (set-point effettivo, banda proporzionale, tempo integrale e derivativo, occupato/non occupato, giorno/notte). La manomissione di questi parametri dovrà essere protetta mediante una chiave hardware da inserire sulla periferica.

Art.99.19
UTILIZZO IN RETE

Il multiregolatore digitale espandibile, se inserito in una rete di un sistema di supervisione, potrà essere collegato al bus del sistema e si potranno implementare programmi di gestione energetica e di supervisione, quali andamento di tendenza, archivio storico, interblocchi ed altri.

L'inserimento in una rete di supervisione non dovrà richiedere alcuna modifica all'hardware installato per il funzionamento in modo autonomo.

Art.99.20
SISTEMA DI MONITORAGGIO

Il sistema di monitoraggio dovrà essere tale da permettere la gestione della regolazione automatica mediante unità periferiche locali che dovranno collegarsi, tramite un bus ad alta velocità (almeno 9600 baud), ad un personal computer dotato di un software grafico.

Sarà possibile, mediante grafici dinamici, il monitoraggio e la supervisione del funzionamento degli impianti.

Art.99.21
STAZIONE OPERATIVA

La stazione operativa dovrà essere composta di un personal computer con video OLED e tastiera della miglior tecnologia disponibile e con caratteristiche minime adeguate alla applicazione.

Per quanto riguarda il software, l'accesso alle varie funzioni del sistema dovrà essere guidato mediante menù.

L'operatività del sistema dovrà essere a livelli differenziati che saranno determinati dai diversi codici d'accesso.

I punti dell'impianto saranno visualizzati per gruppi. I gruppi sono mostrati tramite grafici dinamici nei quali saranno rappresentati con simboli bar-graphs o tabelle. Ogni gruppo sarà realizzato in funzione delle esigenze di gestione dell'impianto indipendentemente dalla dislocazione dell'hardware in campo.

I punti che rappresentano parametri modificabili (es. set-point) saranno modificabili mentre si stanno visualizzando.

I programmi a tempo, settimanali e annuali, dovranno potersi inviare a singoli punti o a speciali "gruppi di comando" che saranno costituiti da punti omogenei, dislocati sulle varie unità periferiche in campo.

Dovrà essere possibile, inoltre, inviare comandi anche mediante un programma d'avviamento ottimale.

Gli allarmi ed i cambiamenti di stato saranno riportati, oltre che su una zona dedicata del video, anche su una stampante. Per gli allarmi considerati critici, dovrà essere possibile definire l'obbligo della tacitazione da parte dell'operatore.

Le prestazioni funzionali richieste, sono di seguito riportate:

- dovrà essere possibile visualizzare almeno 1000 punti ciascuno dei quali sarà scelto tra quelli residenti a livello periferico;
- i punti saranno visualizzati in gruppi logici, con la possibilità di definire almeno 100 gruppi composti di 32 punti;
- si dovranno poter definire fino a 120 grafici, generabili con una libreria di simboli standard;
- si dovranno poter definire almeno 4 sommari di gruppi con almeno 64 gruppi per sommario;
- ogni punto dovrà essere identificato con un nome composto di almeno 12 caratteri;
- ogni punto analogico dovrà essere visualizzato con la relativa unità di misura. Tali unità saranno definibili a piacere e saranno almeno 30 con un descrittore di almeno 5 caratteri;
- ogni stato logico dovrà essere visualizzato con il relativo descrittore. Tali descrittori saranno definibili a piacere e saranno almeno 60 con almeno 12 caratteri per descrittore;
- per gli allarmi dovrà essere possibile definire almeno 3 diverse priorità; dovrà essere possibile inoltre richiedere la tacitazione per tutti gli allarmi per cui lo si ritenesse opportuno ai fini funzionali;
- dovrà essere possibile definire almeno 30 messaggi d'allarme, che potranno essere associati a tutti i punti definiti come allarmi. Tale messaggio dovrà essere riportato sul video ogni volta che si verificherà la condizione d'allarme;
- dovrà essere possibile definire almeno 16 codici di accesso con almeno 6 caratteri alfanumerici e 3 caratteri per identificare l'operatore;
- dovrà essere possibile inviare comandi (ON, OFF, variazione di set-point, cambio del modo di funzionamento, ecc.) a singoli punti o a gruppi di punti; tali comandi saranno almeno 190; si dovranno, inoltre, poter definire almeno 30 gruppi di comando con almeno 64 unità per ogni gruppo;
- dovrà essere possibile impostare programmi settimanali di marcia, arresto e di modifica dei parametri numerici, con gestione delle festività;
- dovranno potersi impostare almeno quattro tipologie di giorni della settimana (es. normale, vacanza, normale alternativa). Nella stesura dei programmi settimanali, quindi, dovranno potersi usare tutte le tipologie di giorno sopra definite. L'attivazione dei programmi, relativi alle varie tipologie di giorno dovrà essere fatta definendo il periodo di calendario in cui ogni tipologia sarà attiva;
- dovrà essere possibile impostare programmi annuali di marcia, arresto e di modifica dei parametri numerici. I comandi saranno inviati a singoli punti o a gruppi di punti. I programmi saranno almeno 60;
- per tutti i parametri numerici modificabili (es. set-point), dovrà essere possibile impostare il limite superiore e quello inferiore. Se l'operatore tentasse di impostare dei valori al di fuori di questi limiti, il sistema dovrà bloccare l'operazione e dare un messaggio di segnalazione;

- l'avviamento degli impianti non dovrà avvenire ad orari prestabiliti, ma in funzione delle condizioni climatiche esterne. Potrà essere possibile, quindi, avviare gli impianti in funzione di un algoritmo che tenga in considerazione tali condizioni oltre a quelle interne e alle caratteristiche strutturali dell'edificio. Il programma dovrà essere autoadattivo;
- il sistema dovrà essere in grado di gestire automaticamente il passaggio dall'ora legale, l'ora solare e viceversa;
- sulla stampante dovrà essere possibile ottenere il sommario allarmi ed il sommario dei gruppi di punti sia mediante richiesta dell'operatore che ad orario.

Art.99.22

MESSA A PUNTO DELLA REGOLAZIONE

Sarà a carico della Ditta installatrice la messa a punto di tutte le apparecchiature di regolazione automatica, in modo da consegnarle perfettamente funzionanti e rispondenti alle funzioni cui sono destinate.

La messa a punto dovrà essere eseguita da personale specializzato, inviato dalla casa costruttrice della strumentazione, rimanendo però la Ditta installatrice unica responsabile di fronte la Committente.

In particolare, a fine lavori, la Ditta dovrà consegnare una raccolta con la descrizione dettagliata di tutte le apparecchiature di regolazione, gli schemi funzionali, le istruzioni per la messa a punto e la ritaratura.

Gli oneri per la messa a punto e taratura dell'impianto di regolazione e per la predisposizione degli schemi e istruzioni s'intendono compresi nei prezzi contrattuali e per essi non potrà essere richiesto nessun maggior costo. Si precisa che le indicazioni riguardanti la regolazione fornite dalla Committente possono anche non comprendere tutti i componenti necessari alla realizzazione della regolazione automatica, ma resta però inteso che la Ditta esecutrice, nel rispetto della logica e funzionalità richiesta, deve comprendere nel prezzo della propria offerta e della propria fornitura tutti i componenti, anche se non esplicitamente indicati negli schemi e tavole di progetto, necessari per fornire completa e perfettamente funzionante la regolazione automatica.

Tutte le apparecchiature di regolazione si intendono fornite in opera e complete di tutti i collegamenti elettrici tra di loro e con i quadri, eseguiti a regola d'arte, posati in appositi cavidotti o canali di contenimento, nel rispetto delle normative vigenti in materia.

Art.100

STABILIZZATORE E REGOLATORE AUTOMATICO DI PORTATA PER IMPIANTI IDROSANITARI

Stabilizzatore regolatore di flusso costituito da corpo in ottone con attacchi filettati completi di giunti a tre pezzi per diametri da 1/2" a 2" oppure in ghisa con attacchi a flange (o da stringere fra flange) completi di controflangie, bulloni e guarnizioni per diametri superiori e adatto a contenere uno o più pistoni (otturatori) profilati in materiale antiusura (acciaio inox) con molle pre-tarate in acciaio inox. Il corpo esterno dovrà consentire una facile ispezione al "frutto" dell'apparecchio, il quale dovrà essere corredato anche di prese di pressione a monte e a valle. Ogni apparecchio sarà corredato di certificato della casa costruttrice attestante la portata nominale, la quale dovrà comunque essere facilmente desumibile anche direttamente dall'apparecchio, per evitare errori o scambi di montaggio. Caratteristiche di funzionamento:

- pressione massima di esercizio: 16 bar temperatura massima di esercizio: 110 °C
- portata nominale: secondo necessità (tolleranza di +/- 5%);
- campo di pressione differenziale: almeno compreso fra 14 e 200 kPa.

Art.101

POMPE DI CALORE

Pompa di calore tipo Clivet WSAN-Ysi 16.2.

Pompa di calore reversibile da esterno per la produzione di acqua refrigerata/riscaldata con compressore ermetico rotativo comandato con inverter scroll ad elevata resa e basso assorbimento elettrico, ventilatori elicoidali direttamente accoppiati al motore, scambiatore interno ad espansione diretta del tipo a piastra saldobrasate in acciaio INOX AISI316, scambiatore esterno ad espansione diretta a pacco alettato realizzato con tubi di rame.

Basamento, struttura e pannellatura realizzate in acciaio trattato con vernice poliesteri anticorrosione. Versione silenziosa.

Limiti operativi: Lavoro a pieno carico fino a -15°C di temperatura aria esterna nella stagione invernale, fino a 46°C nella stagione estiva.

Produzione di acqua calda fino a 55°C

- Unità con due circuiti frigoriferi per fornire il massimo rendimento a pieno carico, con elevata efficienza anche ai carichi parziali e assicurazione di continuità in caso di fermata di uno dei due circuiti.
- Flussostato, filtro acqua e trasduttori di alta e bassa pressione
- Kit idronico integrato con una pompa alta o bassa prevalenza e vaso di espansione
- Regolazione a microprocessore, completo di tastiera e display LCD
- Orologio programmatore con possibilità di impostazione delle fasce orarie di funzionamento ed un eventuale secondo set-point
- Termoregolazione con logica proporzionale integrale, in base alla temperatura di uscita dell'acqua

Art.101.1

POMPA DI CALORE PER ACQUA CALDA SANITARIA

Pompa di calore aria/acqua aper la produzione di acqua calda sanitaria corredata di resistenze elettriche ausiliarie.

Campo di applicazione in pompa di calore con aria in aspirazione: da 8°C a 35°C.

Caratteristiche principali:

- Serbatoio in acciaio con vetrificazione a doppio strato
- Rivestimento termico in poliuretano espanso o simili
- Piedini di appoggio regolabili
- Gas ecologico R134a o simili
- Resistenza elettrica ausiliaria per shock termico antilegionella

Corredata di centralina per gestione elettronica:

- Regolazione set-point acqua
- Registrazione ore di funzionamento
- Inserimento del trattamento ciclico antibatterico per eliminare e prevenire la formazione di legionella
- Display utente per la visualizzazione della modalità di funzionamento.

Art.101.2

UNITA' DI TRATTAMENTO ARIA

Unità di trattamento aria tipo Roccheggiani RRU-FA60. Unità di trattamento aria con pompa di calore aria/aria integrata e 4 stadi di recupero (recuperatore rotativo igroscopico ad alta efficienza, recupero termodinamico attivo, recupero gas caldo dal compressore, recupero delle condense in fase estiva).

Portata nominale 6000 mc/h; pressione statica utile in mandata 300 Pa, pressione statica utile di ripresa 200 Pa.

Principali caratteristiche:

- Struttura portante costituita da profilati in alluminio
- Pannelli di tipo sandwich (Classe di reazione al fuoco secondo UNI 9177: 1
- Recuperatore rotativo igroscopico con motore elettrico e trasmissione a cinghia a velocità variabile.
- Ventilatori centrifughi a singola aspirazione tipo plug-fan con motore elettrico EC direttamente accoppiato
- Pre-filtri di tipo ondulato a celle rigenerabili classe G4 e filtri multidiedro a tasche rigide in fibra sintetica F9
- Compressore di tipo Scroll a capacità variabile (10-100%)
- Regolazione automatica completamente integrata, predisposizione mod-bus per trasferimento dati di funzionamento e guasto al sistema supervisore BMS.

Art.102

SANITARI, RUBINETTERIE, ACCESSORI E ATTREZZATURE PER SERVIZI IGIENICI

Art.102.1 GENERALITÀ

Tutti i componenti sanitari saranno del tipo e della qualità qui stabiliti: La pressione di prova a freddo delle tubazioni sarà 1000 kPa

Per tutti i prodotti, le caratteristiche che il produttore deve dichiarare nella marcatura CE sono:

- resistenza ai carichi
- pulibilità
- curabilità

Saranno soggetti anche ad approvazione a carattere estetico di compatibilità generale con le scelte di carattere architettonico e di finitura. Potranno essere rifiutati materiali ritenuti non pertinenti a insindacabile giudizio della direzione dei Lavori.

Sarà provveduto alla fornitura e posa in opera nelle posizioni indicate sulle planimetrie di tutti gli apparecchi sanitari completi delle relative rubinetterie ed al loro collegamento alle tubazioni di acqua calda, fredda e relativi scarichi.

I lavabi, i vasi, i bidet, gli orinatoi e gli eventuali accessori saranno in vitreous-china con spiccate caratteristiche di durezza, compattezza, con assorbenza (coefficiente di assorbimento inferiore allo 0,55 %) e coperture in smalto durissimo e brillante di natura feldspatico-calcareo con cottura contemporanea a 1300°C che assicuri una profonda compenetrazione fra smalto e massa e ne impedisca la cavillatura.

Il materiale sarà quindi porcellana dura (detta comunemente vitreous-china) così come risulta classificata e definita dalla norma di unificazione UNI 4542 Apparecchi sanitari di materiali ceramici- Classificazione e definizioni dei materiali.

I pilozzi non metallici saranno esclusivamente prodotti ceramici costituiti da una massa di forte spessore ricoperta da smalto di natura feldspatico-calcareo con cottura contemporanea a 1300°C.

Il materiale sarà quindi gres porcellanato (detto comunemente fire-clay) così come definito dalla citata norma UNI 4542.

Salvo indicazione contraria tutti gli apparecchi si intendono non colorati.

Ogni apparecchio sarà marchiato o porterà etichette del costruttore che ne attestino la qualità.

Per il fissaggio degli apparecchi è vietato l'uso di viti di ferro ed è ammesso unicamente l'impiego di viti di ottone. La sede di fissaggio di tali viti (sia a muro che a pavimento) sarà costituita da tassello in ottone con foro filettato a spirale in ottone, murata nella costruzione tipo "pitone" od altro sistema di assoluta garanzia ad esclusione di tasselli di legno o di piombo.

Le rubinetterie saranno costruite in modo da ridurre al minimo, per quanto possibile, l'intervento di personale specializzato per la manutenzione e la sostituzione delle parti di ricambio.

Le rubinetterie installate sui diversi apparecchi facenti parte di uno stesso gruppo saranno (se non diversamente

disposto) della stessa serie.

Le rubinetterie ed accessori corrisponderanno al minimo alle prescrizioni delle norme di unificazione UNI EN 200, UNI EN 1112/1113

Per le caratteristiche dei singoli apparecchi sanitari si faccia riferimento alle rispettive voci di elenco Prezzi Unitari

**Art.102.2
SANITARI**

**Art.102.2.1
WC, COPRIWATER, CASSETTE RISCIAQUO**

**Art.102.2.1.1
WC sospeso per adulti**

Vaso igienico in vetrochina colore bianco, sospeso.

**Art.102.2.1.2
Sedile per vaso igienico**

Sedile per vaso normale in poliestere con coperchio

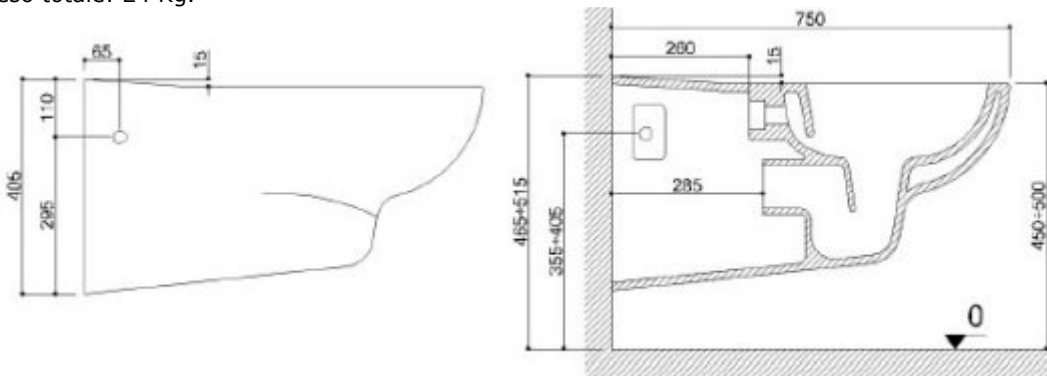
**Art.102.2.1.3
WC sospeso per disabili**

Vaso igienico allungato sospeso RIMLESS/SENZA BRIDA, senza apertura frontale, adatto per portatori di handicap. tipo Ponte Giulio modello B40CAC05

Realizzato in vitreous-china bianco, strutturato con scarico a parete, bacino, sifone idraulico, sistema di distribuzione dell'acqua incorporato (senza brida) destinato al lavaggio delle pareti interne e alla pulizia, superficie destinata al contatto con l'acqua di lavaggio e scarico dei rifiuti liscia, quote di raccordo predisposte per il collegamento con le tubazioni di scarico, il tutto secondo le norme UNI vigenti.

Dimensioni, Larghezza x Altezza x Profondità, 365x750x390 [mm]

Peso totale: 24 Kg.



WC Rimless / Senza brida

**Art.102.2.1.4
Copriwater per wc disabili**

Sedile/copriwater bianco con apertura frontale, adatto per portatori di handicap.

Realizzato in PP bianco; cerniere in ottone cromato.

Dimensioni: Larghezza x Altezza x Profondità, 357x452x47 [mm]

Peso totale: 1,9 Kg.

**Art.102.2.1.5
WC per bambini**

Vaso igienico in appoggio di dimensioni ridotte realizzato in vitreous-china bianco, per scuole d'infanzia, scarico a parete.

Nella parte frontale riporta dei disegni in colore stampati con processo di calcomania smaltata a fuoco.

Dimensioni: Larghezza x Altezza x Profondità, 290x395x295 [mm]

Peso totale: 11,2 Kg.

**Art.102.2.1.6
Copriwater per wc bambini**

Copriwater, adatto per la specifica serie di wc.

Realizzato con anima in legno laccato bianco, celeste o rosa e cerniere in ottone cromato

Dimensioni: Larghezza x Altezza x Profondità, 290x310x52,5 [mm]

Peso totale: 2,3 Kg.

**Art.102.2.1.7
CASSETTA DI RISCIAQUO WC SOSPESI**

Cassetta di scarico premontata tipo Geberit Duofix per WC sospeso, comprendente cassetta di risciacquo in PE, fissata in telaio autoportante (di cm 4) verniciato di colore blu con supporti a terra regolabili in altezza e orientabili, con barre filettate M12 per WC sospesi regolabili da 18 a 23 cm, prodotta da azienda in possesso di

Certificazione di Qualità Aziendale in conformità alle norme ISO 9001 / ISO 14001 / ISO 45001 (già OHSAS 18001), rilasciata da ente competente e accreditato ed associato IQNet.

Cassetta di risciacquo isolata contro la condensa con uno strato di polistirolo espanso da 4 mm su tutti i lati, con contenuto d'acqua di 7,5 litri e con dispositivo di comando di risciacquo frontale a due quantità (3 e 4,5/6/7,5 litri) regolato in fabbrica a 3/6 litri, equipaggiata con rubinetto a galleggiante Geberit Tipo 380 e allacciamento alla rete idrica in alto, al centro, con rubinetto d'arresto da 1/2" con anello adattatore.

Dotata di curva di scarico in PE d 90/90 mm per WC sospeso, del manicotto d'allacciamento per il risciacquo e lo scarico del vaso e della protezione cantiere.

Comprensiva di placca di comando di dimensioni 24,6 x 16,4 cm.

Fornita in due tipologie:

- WC sospeso: Cassetta tipo Sigma8 della Geberit, spessore totale 8 cm;
- WC sospeso ergonomico: Cassetta tipo Sigma12 della Geberit, spessore totale 12 cm.

Dati tecnici

- Pressione dinamica: 0.1-10 bar
- Temperatura massima dell'acqua: 25 °C
- Impostazione predefinita quantità di risciacquo: 6 e 3 l
- Campo di regolazione risciacquo lungo: 4.5 / 6 / 7.5 l
- Campo di regolazione risciacquo breve: 3-4 l
- Portata di progetto: 0.11 l/s
- Pressione dinamica minima per portata di progetto: 0.5 bar

Materiale in dotazione:

- Allacciamento idrico R 1/2", compatibile MF, con rubinetto d'arresto integrato e manopola
- Protezione cantiere con apertura per l'ispezione
- 2 tappi di protezione
- Set per allacciamento per WC, ø 90 mm
- Curva tecnica 90° in PE-HD, ø 90 mm
- Manicotto di collegamento in PE-HD, ø 90/110 mm
- 2 barre filettate M12
- Set disaccoppiante
- Materiale di fissaggio

Art.102.2.2

BIDET

Bidet sospeso bianco, tipo Ponte Giulio modello B40CHS02.

L'articolo, realizzato in vitreous-china bianco, è strutturato con bacino con troppo pieno a superficie liscia destinata al contatto con l'acqua di lavaggio, quote di raccordo predisposte per il collegamento con le tubazioni di alimentazione e scarico secondo le norme UNI vigenti.

Dimensioni articolo, Larghezza x Altezza x Profondità, sono: 365x550x400 [mm]

Peso totale articolo 17,5 Kg.

Art.102.2.3

LAVABO

Art.102.2.3.1

Lavabo adulti

Lavabo di porcellana vetrificata bianca di prima scelta, completo di piletta di ottone cromato da 1" e di scarico automatico a pistone, sifone a bottiglia, tubo e rosone a muro.

Art.102.2.3.2

Lavabo ergonomico

Lavabo ergonomico appositamente studiato per uso anche da parte di disabili tipo HEWI modello 950.11.101

Lavabo con bacino rotondo;

In Mineralguss con superficie non porosa;

Barre integrate ai lati del lavabo che possono essere utilizzate anche come portasciugamani;

Con un foro per un miscelatore;

Accessibile alle carrozzine, secondo DIN 18040

Capacità di tenuta conforme a EN 14688;

600 mm larghezza, 550 mm profondità;

Marchatura CE

Art.102.2.3.3

Lavabo per bambini

Lavabo a sbalzo di dimensioni ridotte realizzato in vitreous-china bianco, tipo Ponte Giulio serie MILLEPIEDI, concepito in modo particolare per scuole d'infanzia.

In tutta la parte frontale riporta dei disegni in colore stampati con processo di calcomania smaltata a fuoco.

Dimensioni: Larghezza x Altezza x Profondità, 455x350x185 [mm]

Peso totale: 9,5 Kg.

Art.102.2.4

DOCCIA

Art.102.2.4.1**Piatto doccia**

Piatto per doccia in porcellana vetrificata, completo di piletta e griglia di scarico ad angolo, cromate, di raccordo alle tubazioni d'allaccio, con superficie antisdrucchiolevole, da installare sopra pavimento a semincasso.

Art.102.2.4.2**Piatto doccia filo pavimento**

Piatto doccia filo pavimento tipo Geberit Setaplano composto da:

- Superficie doccia
- Telaio d'installazione
- Sifone doccia

Art.102.2.4.3**Cabina doccia**

Cabina doccia per angolo due ante per lato ripiegabili e chiudibili all'interno e all'esterno adatto per portatori di handicap; da posizionare su piatti doccia a filo pavimento o direttamente su piastrelle ceramiche. Realizzata in profilo di alluminio laccato bianco, ante in polystyrene traslucido stampato con parte interna liscia per facilitare la pulizia, snodi a 180° con sistema di apertura mediante meccanismo ad eccentrico. Dimensioni: Larghezza x Altezza x Profondità, sono: 920x920x1850 [mm]
Peso totale: 19,8 Kg.

Art.102.2.4.4**Stanga doccia reggi soffione**

Stanga doccia con reggi soffione tipo HEWI modello 950.33.11091
Barra verticale con supporti perpendicolari al muro e reggi soffione e rosette di fissaggio;
Anima in acciaio continua resistente alla corrosione;
Connessione al muro con fissaggi di 18 mm di diametro e rosette piatte diametro 80 mm, 13 mm altezza;
Reggi soffione adattabile a piacere in angolazione e altezza, adattatore conico, adatto per soffioni doccia di diverse manufatture;
Facile installazione grazie alle piastre di montaggio individuali in acciaio alta qualità;
Diametro barra 33 mm, 90 mm profondità;
Lunghezza 900 mm;
In poliammide pregiata;
Rosette e supporti a muro bianchi;
Reggi soffione con zona di appoggio marcata nei diversi colori HEWI;
Materiale di fissaggio non corrosivo incluso.

Art.102.3**RUBINETTERIE****Art.102.3.1****DOCCETTA PER WC DISABILI**

Doccetta con flessibile e gancio a muro

Art.102.3.2**GRUPPO D'EROGAZIONE PER BIDET**

Gruppo d'erogazione per bidet con rubinetto da 1/2" , composto da: rubinetto miscelatore monocomando a bocca fissa con rompigitto e comando scarico a saltarello, 2 raccordi flessibili con rosetta, guarnizioni

Art.102.3.3**GRUPPO D'EROGAZIONE PER LAVABO**

Gruppo d'erogazione per lavabo a bordo lavabo con comando agevolato da 1/2", composto da: rubinetto miscelatore monocomando a gomito a bocca fissa con rompigitto, 2 tubi cromati di allacciamento con rosetta, guarnizioni

Art.102.3.4**GRUPPO D'EROGAZIONE PER DOCCIA**

Gruppo d'erogazione per doccia da incasso da 1/2", composto da: rubinetto miscelatore manuale monocomando, braccio doccia con soffione anticalcare orientabile, guarnizioni.

Art.102.4**ACCESSORI PER DIVERSAMENTE ABILI****Art.102.4.1****MANIGLIONI DI SICUREZZA RIBALTABILI**

Maniglioni di sicurezza ad "U" di tipo ribaltabile, in nylon ultramide diam. 33 mm spessore 4 mm con anima d'acciaio trattato anticorrosione ST52, completi di fissaggi e supporti a muro con rosette, sporgenza massima dalla parete 600 o 800 mm, dotati di particolare meccanismo di ritorno incorporato che consente un agevole movimento verso l'alto, impedisce la libera caduta, permette di bloccare in posizione verticale alla parete sia a destra che sinistra, completo di portarotolo con fermocarta antisrotolamento e antifurto.

Art.102.4.2**MANIGLIONI REMOVIBILI RIBALTABILI**

Maniglione removibile ribaltabile tipo HEWI DUO modello 950.50.12191

Con due barre orizzontali che si uniscono ad angolo di 135°;

Capacità di tenuta conforme a DIN 18040;

E' ribaltabile, con anima in acciaio continua resistente alla corrosione;

Piastra integrata per fissaggio a muro in acciaio con cover in poliammide pregiata;

Piastra 181 mm altezza e 130 mm larghezza;

Diametro maniglione superiore 33 mm, diametro maniglione inferiore 25 mm e 700 mm lunghezza;

Fissaggio stabile a tre punti;

Sicuro contro la rimozione non intenzionata.

Facile da rimuovere con un semplice clic di azionamento;

Montaggio a muro con kit speciale HEWI da ordinare separatamente

Piastra di copertura da ordine a parte.

Completo di copertura piastra di ancoraggio in materiale sintetico di alta qualità disponibile nei colori bianco neve 98 e bianco puro 99, da applicare a maniglione rimosso;

Montaggio con materiale di fissaggio non corrosivo e testato per differenti tipologie di muro da ordinare a parte.

130 mm larghezza, 181 mm altezza, 17 mm profondità;

Montati su pareti leggere con viti in acciaio inox su supporto di rinforzo costituito da piastra in legno minimo 30 mm di spessore e bordi con trattamento a prova di acqua.

Art.102.4.3**CORRIMANI DI SICUREZZA ORIZZONTALI E VERTICALI**

Maniglioni di sicurezza orizzontale dritti in nylon ultramide diam. 33 mm spessore 4 mm con anima in acciaio trattato anticorrosione ST52, completi di fissaggio e supporti a muro con rosette, sporgenza massima dalla parete 90 mm. Quando specificato neitipi, completi di reggisoffione a scorrimento continuo regolabile in altezza ed inclinazione adatto a qualsiasi tipo di soffione.

Corrimano di sicurezza orizzontali dritti e/o con curve ad angolo compresi tra 1° e 105° in nylon ultramide diam. 33 mm spessore 4 mm con anima in acciaio trattato anticorrosione ST52, completi di fissaggi e supporti a muro con rosette, sporgenza massima dalla parete 90 mm.

Corrimano di sicurezza verticali dritti in nylon ultramide diam. 33 mm spessore 4 mm con anima in acciaio trattato anticorrosione ST52, completi di fissaggi e supporti a muro con rosette, sporgenza dalla parete 167 mm.

Art.102.4.4**SEDILI DI SICUREZZA PER DOCCIA DI TIPO RIBALTABILE**

Sedili di sicurezza per doccia di tipo ribaltabile, in nylon ultramide diam. 33 mm spessore 4 mm con anima in acciaio trattato anticorrosione ST52, completi di fissaggi e supporti a muro con rosette, sporgenza massima dalla parete 400 mm, dotati di particolare meccanismo di ritorno incorporato che consente un agevole movimento verso l'alto, impedisce la libera caduta, permette di bloccare in posizione verticale alla parete sia a destra che sinistra.

SPECIFICHE TECNICHE IMPIANTI ELETTRICI E SPECIALI**Capo 1****CARATTERISTICHE DEGLI IMPIANTI****Art.103****NORMATIVA DI RIFERIMENTO**

Gli impianti, oggetto dell'appalto, nel loro complesso e nei singoli componenti, dovranno risultare conformi alla seguente legislazione e normativa vigente al momento dell'esecuzione dei lavori stessi:

- Normative, Leggi, Decreti Ministeriali dello Stato;
- Normative, Leggi e Circolari dell'Unione Europea;
- Normative e Regolamenti regionali o comunali;
- Normative e Circolari emanate dal Ministero dell'Interno;
- Normative e Circolari emanate dal Ministero dei Lavori Pubblici;
- Disposizioni dei Vigili del Fuoco, prescrizioni e raccomandazioni del locale comando competente per territorio;
- Leggi, regolamenti e circolari tecniche emanati in corso d'opera;
- Prescrizioni e raccomandazioni della A.S.L. competente per territorio;
- Normative I.S.P.E.S.L., UNI, UNI-EN, UNI-CIG, C.E.I.;
- Prescrizioni e raccomandazioni dell'Ente erogante combustibile;
- Prescrizioni e raccomandazioni dell'Ente erogante energia elettrica;
- Prescrizioni e raccomandazioni dell'Ente erogante servizio Telefonico.

Art.103.1**LEGISLAZIONE NAZIONALE**

- L. 9 gennaio 1991, n. 10: Norme per l'attuazione del Piano energetico nazionale in materia di uso razionale dell'energia, di risparmio energetico e di sviluppo delle fonti rinnovabili di energia;
- D. Lgs 03/04/2006, n. 152: Norme in materia ambientale;

- D. Lgs 9 aprile 2008, n. 81: Attuazione dell'articolo 1 della legge 3 agosto 2007, n. 123, in materia di tutela della salute e della sicurezza nei luoghi di lavoro;
- Decreto del ministero dello sviluppo economico 22 gennaio 2008, n. 37: Regolamento concernente l'attuazione dell'articolo 11 della legge n. 248 del 2005, recante riordino delle disposizioni in materia di attività di installazione degli impianti all'interno degli edifici;
- D. Lgs 19/8/2005 n. 192: Attuazione della direttiva 2002/91/CE relativa al rendimento energetico nell'edilizia;
- D. Lgs 29/12/2006 n. 311: Disposizioni correttive e integrative al decreto legislativo 19 agosto 2005, n. 192, recante attuazione della direttiva 2002/91/CE, relativa al rendimento energetico nell'edilizia;
- L. 6/8/2008 n. 133: Conversione in legge, con modificazioni, del Decreto-Legge 25 giugno 2008, n. 112, recante disposizioni urgenti per lo sviluppo economico, la semplificazione, la competitività, la stabilizzazione della finanza pubblica e la perequazione tributaria;
- D.P.R. 2/4/2009 n. 59: Regolamento di attuazione dell'articolo 4, comma 1, lettera a) e b), del Decreto Legislativo 19 agosto 2005, n. 192, concernente attuazione della direttiva 2002/91/CE sul rendimento energetico in edilizia;
- D.M. 26/6/2009: Linee guida nazionali per la certificazione energetica degli edifici;
- D.L. 29/3/2010 n. 56: Modifiche ed integrazioni al decreto 30 maggio 2008, n. 115, recante attuazione della direttiva 2006/32/CE, concernente l'efficienza degli usi finali dell'energia e i servizi energetici e recante abrogazioni della direttiva 93/76/CEE;
- D.Lgs 3/3/2011 n. 28: Attuazione della direttiva 2009/28/CE sulla promozione dell'uso dell'energia da fonti rinnovabili, recante modifica e successiva abrogazione delle direttive 2001/77/CE e 2003/30/CE;
- D.L. 4/6/2013 n. 63: Disposizioni urgenti per il recepimento della Direttiva 2010/31/UE del Parlamento europeo e del Consiglio del 19 maggio 2010, sulla prestazione energetica nell'edilizia per la definizione delle procedure d'infrazione avviate dalla Commissione europea, nonché altre disposizioni in materia di coesione sociale;
- L. 3/8/2013 n. 90: Conversione, con modificazioni, del decreto legge 4 giugno 2013, n.63;
- DPR 25/8/2010 n. 199: Regolamento recante il sistema di accreditamento dei soggetti abilitati alla certificazione VEA di cui all'articolo 1 bis della legge regionale 23/2005 (Disposizioni in materia di edilizia sostenibile) e modifiche al Regolamento recante le procedure per la certificazione VEA emanato con D.P.Reg. 274/2009;
- DPR 1/10/2009 n. 274: Regolamento recante le procedure per la certificazione VEA di sostenibilità energetico ambientale degli edifici, di cui all'articolo 6 bis, della legge regionale 18 agosto 2005, n. 23 "Disposizioni in materia di edilizia sostenibile";

Art.103.2 NORME CEI

Saranno applicate le ultime edizioni delle Norme, relativamente alla tipologia delle lavorazioni da eseguire:

- CT 0: Applicazione delle Norme e testi di carattere generale;
- CT 1/25: Terminologia, grandezze e unità;
- CT 2: Macchine rotanti;
- CT 3: Strutture delle informazioni, documentazioni, segni grafici, e contrassegni e altre identificazioni;
- CT 8/28: Aspetti di sistema per la fornitura di energia elettrica;
- CT 13: Misura e controllo dell'energia elettrica;
- CT 14: Trasformatori;
- CT 15/112: Materiali isolanti - Sistemi di isolamento;
- CT 17: Grossa apparecchiatura;
- CT 20: Cavi per energia;
- CT 21/35: Accumulatori e pile;
- CT 22: Elettronica di potenza;
- CT 23: Apparecchiatura a bassa tensione;
- CT 32: Fusibili;
- CT 34: Lampade e relative apparecchiature;
- CT 37: Scaricatori;
- CT 38: Trasformatori di misura;
- CT 46: Cavi simmetrici e coassiali, cordoni, fili, guide d'onda, connettori per radiofrequenza;
- CT 57: Scambio informativo associato alla gestione dei sistemi elettrici di potenza;
- CT 64: Impianti elettrici utilizzatori di bassa tensione;
- CT 70: Involucri di protezione;
- CT 79: Sistemi di rilevamento e segnalazione per incendio, intrusione, furto, sabotaggio e aggressione;
- CT 81: Protezione contro i fulmini;
- CT 82: Sistemi di conversione fotovoltaica dell'energia;
- CT 86: Fibre ottiche;
- CT 89: Prove relative ai pericoli da incendio;
- CT 94/95: Relè;
- CT 96: Trasformatori, reattori, unità di alimentazione e loro combinazioni;
- CT 99: Impianti elettrici di potenza con tensioni nominali superiori a 1 kV in corrente alternata;
- CT 100: Sistemi e apparecchiature audio, video e multimediali;
- CT 106: Esposizione umana ai campi elettromagnetici;
- CT 108: Sicurezza delle apparecchiature elettroniche per tecnologia audio/video, dell'informazione e delle telecomunicazioni;
- CT 109: Coordinamento degli isolamenti per apparecchiature a bassa tensione;
- CT 121: Apparecchiature e quadri protetti per bassa tensione;

- CT 205: Sistemi bus per edifici;
- CT 210: Compatibilità elettromagnetica;
- CT 216: Rivelatori di gas;
- CT 301/22G: Azionamenti elettrici;
- CT 304: Interferenze elettromagnetiche;
- CT 305: Apparecchi e sistemi terminali di telecomunicazioni;
- CT 306: Interconnessione di apparecchiature di telecomunicazione;
- CT 307: Aspetti ambientali degli impianti elettrici;
- CT 316: Connessione alle reti elettriche di distribuzione Alta, Media e Bassa Tensione.

Art.103.3

ALTRE DISPOSIZIONI IMPIANTI ELETTRICI

- Norma UNI 9795: Sistemi fissi automatici di rilevazione, di segnalazione manuale e di allarme d'incendio;
- Norma UNI 12464-1: Illuminazione dei posti di lavoro - Parte 1: Posti di lavoro in interni;
- Norma UNI 12464-2: Illuminazione dei posti di lavoro - Parte 2: Posti di lavoro in esterno;
- Norma UNI 12464-2: Illuminazione d'interni con luce artificiale;
- Norma UNI 1838: Applicazioni dell'illuminotecnica. Illuminazione di emergenza;
- Norma UNI 10819: Impianti d'illuminazione esterna - Requisiti per la limitazione della dispersione verso l'alto del flusso luminoso;
- Friuli Venezia Giulia - Legge regionale 18 giugno 2007, n. 15: Misure urgenti in tema di contenimento dell'inquinamento luminoso, per il risparmio energetico nelle illuminazioni per esterni e per la tutela dell'ambiente e dell'attività svolta dagli osservatori astronomici;
- DM 18/9/2002: Approvazione della regola tecnica di prevenzione incendi per la progettazione, la costruzione e l'esercizio delle strutture sanitarie pubbliche e private.
- Decreto 22 Gennaio 2008 n. 37: Regolamento concernente l'attuazione dell'articolo 11 - quaterdecies, comma 13, lettera a) della legge n. 248 del 2 dicembre 2005, recante riordino delle disposizioni in materia di attività di installazione degli impianti all'interno degli edifici;
- Decreto Legislativo 9 aprile 2008, n. 81: attuazione dell'articolo 1 della legge 3 agosto 2007, n. 123, in materia di tutela della salute e della sicurezza nei luoghi di lavoro;

Art.103.4

ALTRE NORME E DISPOSIZIONI

In generale le opere saranno progettate con riferimento alle:

- Disposizioni dei Vigili del Fuoco;
- Normative, Leggi, Decreti Ministeriali regionali o Comunali;
- Leggi, regolamenti e circolari tecniche che saranno emanati in corso d'opera;
- Normative e Linee Guida I.S.P.E.S.L.;
- Normative d'unificazione UNI - EN - ISO CIG - UNEL vigenti;
- Prescrizioni e raccomandazioni delle A.S.L.;
- Prescrizioni e raccomandazioni dell'Ente Fornitore energia elettrica;
- Prescrizioni e raccomandazioni della azienda erogante localmente acqua e gas metano;
- Prescrizioni e raccomandazioni del fornitore servizi di telecomunicazione;
- Marchio IMQ o di corrispondenti organismi per tutti i materiali elettrici.

Inoltre per tutti i componenti per i quali è prevista "l'omologazione" secondo le prescrizioni vigenti, dovranno essere forniti i relativi certificati. Qualora il fornitore non sia in possesso del certificato d'omologazione, dovrà essere fornita una dichiarazione, sottoscritta dal fornitore che indicherà gli estremi della richiesta d'omologazione per garantire che l'apparecchio fornito soddisfa a tutti i requisiti prescritti dalla specifica d'omologazione. Nella realizzazione delle opere saranno altresì considerate le opere normative, le circolari e le emanazioni vigenti all'atto della esecuzione delle stesse.

Di seguito si richiamano le più ricorrenti Norme UNI cui far riferimento; l'elenco non ha carattere esaustivo. Qualora la norma italiana sia carente si è fatto riferimento alla seguente normativa internazionale:

- D.I.N. (Deutsche Industrie Normen) - Germany;
- I.S.O. (International Standards Organization) - England;
- B.S.I. (British Standards Institution) - England;
- A.S.H.R.A.E. (American Society of Heating, Refrigerating and Air Conditioning Engineers, Inc.) - U.S.A.;
- A.S.A. (Acoustical Society of America) - U.S.A.;
- A.S.T.M. (American Society for Testing and Materials) - U.S.A.;
- N.F.P.A. (National Fire Protection Association) - U.S.A.

Si richiamano le più ricorrenti Norme UNI cui far riferimento; l'elenco non ha carattere esaustivo e non include le norme di prodotto che dovranno comunque essere adottate nella costruzione delle singole apparecchiature nella versione vigente all'atto della produzione del singolo elemento.

Art.104

PRESCRIZIONI TECNICHE GENERALI

Art.104.1

ILLUMINAZIONE NORMALE

Per i valori di illuminamento medio, indice di abbagliamento, uniformità e resa cromatica si farà riferimento alla norma UNI 12464-1 per le varie tipologie dei locali.

Trattandosi di una scuola materna gli indici da rispettare sono i seguenti:

Aule: 300 lux

Mensa: 200 lux
Cucina: 500 lux
Ufficio: 500 lux

Art.104.2
ILLUMINAZIONE DI SICUREZZA

Per l'illuminazione di sicurezza si farà riferimento al D.M. 18/09/2002 ed in particolare al valore minimo di 5 lx a un metro dal piano di calpestio lungo le vie di uscita.
Nelle aree di altro tipo si utilizzerà la norma UNI 1838.
L'autonomia dei sistemi di illuminazione di emergenza sarà di 2 ore per rispondere alla richiesta del DM 18/09/2002.

Art.104.3
TIPOLOGIE DELLE CONDUTTURE ELETTRICHE

Per l'alimentazione delle apparecchiature si utilizzeranno cavi di tipo FG16(O)R16 (entro canalizzazioni metalliche) o FS17 (entro tubazioni in materiale plastico) a bassissima emissione di fumi e gas tossici in caso di incendio.
Per l'alimentazione delle apparecchiature relative ai servizi di sicurezza (es. dosali di illuminazione di emergenza, ecc) si adotteranno sistemi resistenti al fuoco (cavi FTG10(O)M1).

Art.104.4
ELIMINAZIONE BARRIERE ARCHITETTONICHE

Tutte le apparecchiature saranno posizionate in conformità a quanto previsto dalla normativa vigente in materia di eliminazione delle barriere architettoniche, in particolare per quanto riguarda il rispetto delle altezze e l'accessibilità agli organi di comando e alle varie apparecchiature.

Art.105
ASSISTENZE MURARIE ED INSTALLAZIONE IMPIANTISTICA ANTISISMICA

Nei prezzi di appalto sono ricomprese tutte le opere e gli apprestamenti edili di assistenza alla installazione degli impianti, compresi i noli e tutti gli interventi, prestazioni e realizzazioni di lavori che sono collegati agli impianti per la loro esecuzione.

Esse si possono considerare costituite essenzialmente da tre tipologie di opere distinte e precisamente:

- opere di carpenteria per sostegni e staffaggi vari;
- opere murarie d'assistenza vere e proprie (creazione fori e tracce e ripristino al grezzo);
- opere murarie in genere.

Si considerano le opere Di CARPENTERIA PER SOSTEGNI E STAFFAGGI VARI relative a:

- fissaggio di mensole e staffe a pareti o ai solai soprastanti o sottostanti di ogni genere, compresi tasselli metallici o chimici, pezzi speciali, profilati d'acciaio aggiuntivi, prolunghe, ecc.;
- fissaggio d'apparecchiature e attrezzature varie a pareti e/o solai di ogni genere;
- fissaggio d'apparecchiature e attrezzature varie a pareti di vario genere comprese eventuali opere morte di consolidamento o irrigidimento in parete;
- staffaggi per tubazioni, canalizzazioni, organi d'intercettazione, similari e blindosbarre nelle centrali, nei cavedi e nei cunicoli tecnici, comprendendo l'esecuzione d'eventuali strutture metalliche di supporto fissate alle pareti, alle colonne, a pavimento o ai solai. Sono compresi elementi d'ancoraggio, pezzi speciali, profilati d'acciaio aggiuntivi, ecc.
- staffaggi per le sospensioni degli organi terminali (apparecchi di illuminazione, sensori, diffusori, terminali di condizionamento quali diffusori, radiatori, ventilconvettori ecc.) nelle posizioni definite nei disegni di progetto.

Si precisa che le sospensioni devono sempre risultare indipendenti dalla struttura portante del controsoffitto e non devono andare in appoggio al controsoffitto.

Le stesse devono essere dimensionate e controventate ai sensi delle NTC vigenti ai fini antisismici.

NB

Per gli ancoraggi antisismici di elementi non strutturali quali controsoffitti, apparati e attrezzature impiantistiche, canalizzazioni, tubazioni, compresi i sistemi antiribaltamento dei tamponamenti e tramezzature, l'appaltatore è obbligato a presentare all'approvazione della D.L. dei calcoli statici e disegni esecutivi dei sistemi adottati anche in relazione ad aspetti costruttivi di dettaglio, redatti e firmati da tecnico abilitato iscritto agli albi professionali e, se necessario, all'eventuale deposito degli stessi ai sensi della normativa sismica relativamente.

Per i pesi rilevanti da collocare su strutture da costruirsi (vedi strutture di copertura etc.) andrà operata opportuna verifica di compatibilità con i sovraccarichi definiti dal progetto strutturale per tali strutture.

Il fissaggio delle mensole alle strutture murarie deve essere realizzato con tasselli chimici con interposizione di nastro in neoprene tra muratura e mensola in modo da realizzare una separazione galvanica.

Lo staffaggio su strutture in carpenteria andrà realizzata con opportuni morsetti avvitati metallici.

OPERE MURARIE DI ASSISTENZA VERE E PROPRIE: Sono relative alla posa di reti e di apparecchiature ovunque nel fabbricato per consentire l'installazione degli impianti sino ai terminali.

In particolare si comprendono:

- fori di qualunque forma e dimensione nei solai o pareti di qualunque tipo e loro chiusura (nel calcestruzzo, tradizionale o cartongesso). Sono fori da realizzare con trapano, carotatrice o altro mezzo meccanico fino ad un diametro di 200 mm, comprendendo anche le forniture accessorie per tali macchine e la pulizia dell'area dopo l'intervento;

- foratura e tassellatura su struttura di qualsiasi genere per la installazione degli staffaggi e degli ancoraggi impiantistici;
- tracce e scanalature su pareti di qualsiasi natura e consistenza, solai travi, piattabande e pilastri e relativa chiusura da realizzare con personale e mezzi idonei e componenti certificate se necessario (REI, etc);
- opere di protezione di reti posate a pavimento, mediante l'utilizzo di strutture rigide resistenti al passaggio di persone e/o mezzi;
- creazione di nicchie, parziali demolizioni di pareti, per inserimento tubazioni, cassette ad incasso e ripristino relativo al grezzo;
- creazione di scanalature su caldane con eventuale riporto di rete elettrosaldata secondo le indicazioni dello strutturista in occasione di interferenza tra gli impianti a terra,
- smontaggio e rimontaggio di controsoffitti e/o pavimenti galleggianti per interventi impiantistici e per le opere di finitura, di collaudi, ecc.
- adeguamento fori nei controsoffitti, nei pavimenti galleggianti e pannellature in genere per alloggiare organi terminali degli impianti;
- ripristino di impermeabilizzazioni per il passaggio degli impianti;
- saldature per fissaggi vari;
- trabattelli e ponteggi sino a qualunque altezza;
- scarico dei materiali in arrivo di tutti i tipi, dimensioni pesi ed ingombri e loro trasporto nel magazzino di ricovero o, se sarà possibile, nella posizione di installazione finale;
- sollevamenti, tiri in alto e posizionamento di tutte le macchine ed apparecchiature ovunque queste vadano installate;
- grigliati nei cavedi tecnici, per le zone non interessate al passaggio di canalizzazioni o tubazioni, onde permettere l'ispezione da parte del personale tecnico;
- staffaggi ed ancoraggi, pedane, eventuali aperture provvisorie e dispositivi di sicurezza per permettere l'installazione delle reti nei cavedi;
- inghisaggio di spezzoni di contro tubo, mensole, tiranti, su strutture per attraversamento o sostegno impianti di fornitura;
- fornitura e posa di materiali fono acustici per ripristino capacità di abbattimento acustico della partizione in cui vengono installati gli impianti.
- fornitura e posa di materiali, scatole, mastici, sigillanti o altri materiali certificati a ripristino delle capacità di compartimentazione incendi della partizione in cui vengono installati gli impianti.

Per tutte le opere e prestazioni precedenti, ove richiesto dalla D.L., l'Appaltatore deve fornire alla Committenza i disegni dimensionali costruttivi prima della loro realizzazione.

OPERE MURARIE IN GENERE: Essi riguardano:

- basamenti per macchine;
- cunicoli a pavimento o per gli attraversamenti stradali;
- cavidotti e tubazioni esterni interrati;
- scavi e reinterri per reti interrate, cavidotti, ecc.;
- percorsi tecnici e passerelle per la manutenzione degli impianti necessari alla manutenzione delle apparecchiature stesse.

Capo 2

QUALITÀ DEI MATERIALI E MODO DI ESECUZIONE DI OGNI CATEGORIA DI LAVORO

Nei seguenti articoli sono descritti i materiali e gli elementi tecnici previsti nella esecuzione delle opere progettate.

In linea generale i materiali forniti, per eseguire le opere del presente progetto, saranno rispondenti alle norme di prodotto applicabili e/o alle direttive europee vigenti all'atto della installazione, anche se sopraggiunte in corso di realizzazione, della migliore qualità esistente in commercio, di primaria casa costruttrice, senza difetti, lavorati secondo le migliori regole d'arte. Prima dell'impiego, in ogni caso, i materiali dovranno ottenere l'approvazione della D.L., in relazione alla loro rispondenza ai requisiti di qualità, idoneità, durabilità, applicazione etc. stabiliti nel Capitolato Speciale d'Appalto.

Forniture minori e di completamento quali staffe, bulloneria, viteria e minuteria metallica di uso comune non saranno trattate compiutamente in quanto ininfluenti al fine della definizione del costo dell'opera e del relativo livello di prestazione. Potranno comunque esserne verificate l'adeguatezza da parte della Direzione Lavori nei confronti delle normative prodotti in vigore.

Le caratteristiche delle forniture dovranno essere desunte, oltre che dagli elaborati di progetto definitivo, dalla presente specifica e dalle descrizioni riportate nell'elenco descrittivo delle voci.

Art.106

QUADRI ELETTRICI

Art.106.1

QUADRI BT

i Quadri di bassa Tensione dovranno rispettare le seguenti caratteristiche:

Art.106.1.1

Condizioni ambientali

Le apparecchiature devono essere previste per l'utilizzazione nelle condizioni normali di servizio seguenti:
Tipo di installazione, interno con posa fissa:

- Temperatura ambiente_{max} = 40°C
- Temperatura ambiente_{min} = -5°C
- Temperatura ambiente valore medio 24 h = 35 °C

Condizioni atmosferiche:

- Temperatura max 40°C con umidità relativa del 50%
- Temperatura max 20°C " " del 90%
- Altitudine: Luogo d'installazione < 2000 m. s.l.m.
- Temperatura max 20°C " " del 90%
- Altitudine: Luogo d'installazione < 2000 m. s.l.m.

Art.106.1.2

Condizioni di trasporto e immagazzinamento

Le apparecchiature facenti parte di questa fornitura non devono subire danni per trasporto e per immagazzinamento con limiti di temperatura tra -25°C e 55°C con brevi periodi, inferiori 24h, fino a 70°C.

Art.106.1.3

Grado di protezione

Il grado di protezione previsto per il quadro oggetto di questa fornitura deve essere:

- Involucro esterno: IP 40
- Superfici orizzontali: IP 30
- Segregazioni interne: IP 20

Il grado di protezione indicato deve essere verificato secondo norme CEI 70.1 (EN 60529).

Relativamente alle operazioni di esercizio ordinario (regolazione, ripristino relè, sostituzione fusibili/lampade, ecc.) occorre garantire un grado di protezione IP 20.

Tutti gli ostacoli, barriere, segregazioni atti a realizzare la protezione contro il contatto con parti pericolose attive devono essere rimosse con l'aiuto di un attrezzo o chiave.

Art.106.1.4

Costruzione

Art.106.1.4.1

Strutture e involucri

La struttura del quadro sarà di tipo componibile in kit.

La struttura del quadro dovrà essere in lamiera di acciaio spessore minimo 15/10 mm, con pannelli 15/10 mm, di tipo affiancabile mediante una serie di supporti e guarnizione, e dovrà essere idonea a sopportare gli sforzi elettrodinamici associati ad una corrente di breve durata (I_{cw}) fino ad un limite di 105 kA per 1 sec. e 50 kA per 3 sec.

La struttura dovrà essere dotata di pannelli metallici incernierati, con cerniere invisibili con messa a terra per contatto, con possibilità di installazione reversibile per apertura della porta al contrario senza alcuna alterazione meccanica. L'altezza di un modulo dovrà essere almeno pari a (200)(150) mm.

Gli armadi dovranno essere dotati di zoccoli pallettizzabili, costituiti da quattro angolari, già fissati alla base della struttura, e da quattro flange di chiusura. L'armadio dovrà essere movimentabile direttamente senza utilizzo di pallet.

Art.106.1.4.2

Verniciatura

Per i componenti metallici protetti da verniciatura, questa dovrà essere con tinta RAL 7035 bucciato, con lega epossidica, di spessore minimo 60 micron e con trattamento delle superfici di:

- Sgrassaggio
- Fosfatazione
- Passivazione
- Essicatura
- Verniciatura
- Polimerizzazione a 180 °C

Il costruttore deve garantire la fornitura di vernice per eventuali ritocchi leggeri.

Art.106.1.4.3

Segregazioni

La costruzione del quadro dovrà avvenire nel pieno rispetto delle caratteristiche nominali comprese le forme di segregazione.

Esse devono essere realizzate con lamiera d'acciaio con sistema protettivo di zincatura a caldo e di spessore 15/10 mm, con grado di protezione IP 20 fra le varie unità funzionali; il vano funzionale di ogni singola cella deve essere ispezionabile in modo semplice e deve essere dotato sul lato posteriore (zona sbarre) di portina incernierata non rimovibile dell'altezza pari alla cella, chiudibile tramite 2 viti.

Il montaggio di queste segregazioni deve avvenire utilizzando attrezzi escludendo quindi sistemi a rivetto o viti autoforanti autofilettanti.

Il sistema dovrà prevedere una naturale circolazione d'aria al fine di permettere un raffreddamento dei principali componenti (interruttori - barre - fusibili - conduttori - ecc.).

Tutti i vari elementi utilizzati per la segregazione devono essere messi a terra in modo sicuro ed efficace senza cavallotti di collegamento.

Le segregazioni dovranno essere realizzate in modo tale da non pregiudicare un eventuale ampliamento del quadro da entrambi i lati.

Spazi futuri e riserve non attrezzate dovranno mantenere la forma di segregazione nominale.

Art.106.1.4.4

Sistema di messa a terra

I quadri devono contenere una barra colletttrice di rame preforata per la messa a terra della struttura e di tutte le varie parti metalliche, compresi i conduttori PE in partenza dal quadro.

La sezione dovrà essere dimensionata secondo le norme CEI 64-8 e posizionata in modo tale da facilitare il collegamento dei conduttori in uscita del quadro.

I collegamenti tra parti mobili e struttura dovrà essere tale da assicurare una continuità metallica.

La barra di terra dovrà avere alle estremità una foratura secondo tabelle UNEL per permettere l'ampliamento su entrambi i lati.

L'identificazione della barra di terra dovrà essere tipo giallo/verde mediante nastro adesivo od altro sistema equivalente con cartelli monitori unificati.

Il serraggio dei conduttori di protezione alla barra colletttrice dovrà essere eseguito singolarmente con sistemi anti allentamento e con protezione contro sollecitazioni meccaniche, chimiche e fisiche.

Art.106.1.4.5

Bulloneria e viti

Tutta la costruzione del quadro dovrà avvenire utilizzando attrezzi semplici di uso ordinario, con impiego di bulloneria e viti di classe 8.8, con trattamento di protezione di zinco passivazione.

Tutti i serraggi delle connessioni da barre di rame dovranno avere sistemi anti-allentamento.

La bulloneria utilizzata per derivazioni e giunzioni da sistemi di barre di rame con corrente nominale 2500A dovrà essere del tipo in acciaio inox AISI 304.

Tutti i serraggi dovranno essere eseguiti rispettando i valori nominali delle coppie stabilite dalle norme.

A corredo del quadro si dovrà fornire a richiesta la bulloneria necessaria per l'ampliamento del sistema di barre principale e, previo accordi con il committente, una quantità per la normale manutenzione del quadro.

Art.106.1.4.6

Caratteristiche elettriche

I quadri devono avere le seguenti caratteristiche:

- Tensione nominale di impiego fino a 690 V
- Tensione nominale di isolamento fino a 1000 V
- Tensione nominale di tenuta all'impulso 8 kV
- Frequenza nominale 50 Hz
- Sistema di collegamento a terra TT
- Corrente di breve durata per 1sec. 100 kA
- Grado di protezione involucro IP 40
- Grado di protezione segregazioni IP 20
- Forma di segregazione Tipo 4

Art.106.1.4.7

Classificazione dei quadri

Il quadro in oggetto sarà idoneo all'esercizio nelle seguenti condizioni ambientali:

- Configurazione esterna (nessuna porta)
- Luogo di installazione interno
- Condizioni di installazione relative alla mobilità fisso a pavimento
- Tipo o serie d'involucro kit componibile
- Sistema montaggio component piastra di fondo/guida DIN
- Grado di protezione minimo esterno IP 30
- Grado di protezione minimo interno IP 20
- Accessibilità fronte - retro
- Posizione conduttori alimentazione ingresso alto
- Posizione conduttori esterni uscita basso / alto

Art.106.1.5

Collegamenti

Art.106.1.5.1

Collegamenti isolati

Le connessioni all'interno dei quadri per i circuiti di potenza dovranno essere realizzate in cavo unipolare con tensione nominale $U_o/U = 450/750$ di tipo non propagante la fiamma ed a contenuta emissione di gas nocivi (norme CEI 20-22) con approvazione IMQ con colorazione dell'isolante tipo nero/marrone/grigio per le fasi, blu chiaro per neutro e giallo/verde per conduttori di collegamento a massa. Sono ammessi anche sistemi precostituiti per il cablaggio, in rame, a grado di protezione minimo IP20, purchè coordinati con il valore di corrente nominale e di corto circuito. Questi dovranno essere idonei al montaggio su guida DIN. Le connessioni rigide isolate per derivazione ed alimentazione dell'energia dovranno riportare colorazioni conformi alla norma. È ammesso tuttavia l'impiego del colore bianco.

Le sezioni dei conduttori dovranno essere calcolate in modo tale da ridurre a valori contenuti gli effetti termici della dissipazione di calore.

L'identificazione delle fasi avverrà con colorazione sulle terminazioni.

I conduttori utilizzati per i circuiti ausiliari dovranno avere una sezione nominale di 2,5 mm². con colorazione dell'isolante tipo rosso per circuiti in alternata, blu per circuiti di comando in corrente continua e color arancio per circuiti con sorgente di tensione esterna.

L'identificazione dei conduttori deve avvenire con numerazione secondo le indicazioni dello schema mediante anelli segnafile in materiale plastico.

Le canalette contenenti i conduttori dovranno essere in materiale plastico del tipo a pettine con approvazione IMQ e non devono presentare un coefficiente di stipamento > del 50%.

I circuiti voltmetrici devono essere protetti con sezionatori porta fusibili.

I circuiti amperometrici devono avere conduttori aventi sezione non inferiore a 2,5 mm².

Art.106.1.5.2 Conduttori rigidi - barre

Le connessioni principali all'interno dei quadri dovranno essere realizzate con barre di rame elettrolitico CU-ETP e dimensionate secondo i valori della tabella UNEL 01433-72.

Tutte le forature ed i serraggi devono essere eseguiti secondo le indicazioni della tabella UNEL 01431-72.

Il sistema portabarre dei quadri dovrà essere dimensionato per le caratteristiche nominali specifiche dei quadri.

La perfetta tenuta agli sforzi elettrodinamici dovrà essere dimostrata da prove, da calcoli secondo le norme, da software riconosciuto o da tabelle ricavate da prove di tipo.

Gli isolatori porta barre dovranno essere realizzati mediante elementi componibili del tipo a pettine stampati in materiale isolante autoestinguente rinforzato con fibre di vetro, ancorati alla struttura tramite supporti metallici con viti in materiale isolante.

Le giunzioni delle barre devono essere realizzate in modo da garantire una superficie di contatto almeno pari a 5 volte lo spessore e con sistemi di serraggio dotati di metodi anti allentamento.

La sezione della barra di neutro sarà pari al 50% di quella delle fasi.

L'identificazione delle fasi e del neutro avverrà con simboli adesivi con scritta L1 - L2 - L3 - N.

Art.106.1.5.3 Accessori

- lampade di segnalazione di tipo a led;
- schema elettrico unifilare, schema funzionale e schema topografico con l'indicazione delle zone d'impianto custoditi in apposita tasca portaschemi in plastica rigida all'interno del quadro;
- targa di identificazione del quadro;
- targa del costruttore;
- targhette di identificazione delle varie apparecchiature sul fronte del quadro in alluminio, ovvero in materiale plastico autoestinguente, con scritte pantografate inserite su apposite guide porta etichette in plastica o magnetiche (tipo VDR h=17 mm) fissate con viti zincate sulla carpenteria del quadro; eventuali spazi vuoti dovranno essere completati con targhette senza scritte in modo da evitare la possibilità di scorrere lungo le guide.

Art.106.2 QUADRO METALLICO AD ARMADIO O A PARETE COMPONIBILE

Quadro componibile del tipo ad armadio o a parete completamente cablato, per correnti nominali fino a 630A e fino a 50kA di corrente di cortocircuito (I_{pk}).

Struttura modulare formata da telaio autoportante, elementi di montaggio, accessori. Conforme alle norme CEI-EN 60439-1, CEI-EN 61439-1 e 61439-2.

Caratteristiche costruttive:

- Struttura portante modulare costituita da intelaiature metalliche componibili in profilato di acciaio zincato, completa di asolature onde permettere il fissaggio di pannelli, cerniere, guide, profilati di sostegno per il fissaggio delle apparecchiature;
- Esecuzione sporgente, a parete;
- Pannelli di copertura laterali e posteriori in lamiera di acciaio zincato ribordata e verniciata con polveri epossidiche, corredati di collegamento flessibile a terra;
- Pannelli anteriori per i vari scomparti in lamiera ribordata e verniciata, oppure in poliestere rinforzato a bassa emissione di alogeni, apribili a cerniera con attrezzo o con chiave speciale e corredati di collegamento flessibile di terra; i pannelli saranno forati, completi di guarnizioni sui bordi e di copriforni per la chiusura degli spazi non utilizzati;
- Porte anteriori in lamiera di acciaio zincato ribordata e verniciata, con possibilità di apertura sia a destra che a sinistra, di tipo cieco o trasparente;
- Quota parte di sbarre in rame con trattamento antiossidante e contrassegnate secondo norme CEI-UNEL;
- Quota parte di interfacce per comunicazione interruttori supervisionati;
- Canaline di cablaggio in PVC autoestinguente aventi una riserva di spazio pari almeno al 50% dell'area occupata;
- Installazione di schermi, cuffie, protezioni, installate al fine di garantire un grado di protezione minimo pari a IP20 a pannelli anteriori aperti;
- Grado di protezione esterno minimo IP30;
- Morsettiere fisse componibili in scomparto separato;
- Segregazione degli scomparti e delle canalizzazioni dei sistemi a tensione diversa;
- Lampade di segnalazione, manipolatori e apparecchiature di comando dei circuiti ausiliari aventi le caratteristiche come indicato nelle tavole grafiche;

- Targhette composte da caratteri serigrafati antigraffio e resistenti alla maggior parte degli agenti aggressivi di completamento del fronte quadro per l'identificazione degli interruttori;
- Classe di isolamento 1;
- Cassette di derivazione dalle blindosbarre di alimentazione, complete di interruttori automatici, bobine di sgancio, contatti ausiliari;
- Nodo di terra ed equipotenziale interno al quadro.

Art.106.3 CENTRALINO MODULARE

Centralino modulare da parete o incasso con scatola di fondo costruita in materiale plastico indeformabile dotata di flange amovibili e pre-rotture sul fondo per ingresso tubi o canaline.

Art.106.4 INTERRUTTORI SCATOLATI

Accessoriati di sganciatori elettronici che dovranno consentire di realizzare tutte le seguenti funzioni per la gestione energetica e il controllo dell'impianto:

- contatti ausiliari per indicare l'origine dello sgancio direttamente dallo sganciatore di protezione attraverso un collegamento ad infrarossi, inoltre dovrà essere possibile la programmazione degli stessi al fine di realizzare funzioni di pre-allarme;
possibilità di lettura locale sullo sganciatore, fronte quadro e a distanza attraverso trasmissione dei dati via Modbus.

Tutte queste informazioni dovranno essere trasmesse direttamente dallo sganciatore, e nel caso delle misure dei parametri elettrici dovranno essere rilevate attraverso i trasformatori di corrente misti ferro/aria (bobine di Rogowski) interni allo sganciatore stesso per garantire una semplicità d'installazione ed un'elevata precisione della catena di misura (precisione della catena completa TA inclusi: classe 1 per corrente e classe 2 per potenze/energie secondo la norma CEI EN 61557-12).

Le funzioni di misura e l'acquisizione dei dati permetter agli interruttori di andare oltre la semplice protezione diventando un vero e proprio strumento al servizio dell'efficienza energetica.

Gli interruttori scatolati saranno idonei alla protezione degli impianti elettrici di bassa tensione negli edifici dell'industria e del terziario e in particolare:

- applicazioni standard: impianti industriali, edifici, ospedali;
- applicazioni che richiedono funzioni di misura e diagnostica in rete;
- protezione degli impianti in ambienti disturbati.

Gli interruttori automatici scatolati da 100 a 630 A integreranno le nuove unità di controllo Micrologic, che assicureranno contemporaneamente:

- una protezione altamente affidabile e una misura estremamente precisa;
- già a partire dalle correnti nominali più basse (40 A) offrirà funzioni di analisi, misura e comunicazione;
- le misure saranno visualizzate in modo chiaramente leggibile sul fronte del quadro attraverso un opportuno modulo di visualizzazione FDM;
- l'operatore potrà accedere direttamente ai parametri e alle regolazioni desiderate;
- la navigazione tra le schermate sarà intuitiva, le regolazioni estremamente semplificate grazie all'immediata visualizzazione in Ampere;
- il LED Ready lampeggerà a fronte interruttore per segnalare il corretto accoppiamento e funzionamento dell'intera catena di protezione e misura.
- Su tutti gli interruttori (calibri e poteri d'interruzione) dovrà poter essere implementata la funzione di selettività logica delle protezioni corto ritardo e protezione di terra. Tale funzione dovrà poter essere ottenuta cablando tra di loro i vari interruttori senza l'aggiunta di moduli esterni. Tale funzione dovrà essere autoalimentata.
- Quando la corrente supererà la soglia di intervento Lungo Ritardo, si accenderà un LED giallo di allarme.
- I contatti programmabili potranno essere utilizzati per la segnalazione degli eventi (Ir, Isd, allarme Ir, allarme Ig, Ig). Potranno essere programmati con i tasti sull'unità di controllo Micrologic E o a distanza, usando il modulo COM (BCM ULP) ed il software gratuito RSU.

I LED indicheranno il tipo di guasto:

- sovraccarico (protezione Lungo Ritardo Ir);
- cortocircuito (protezione Ii Istantanea o Isd Corto Ritardo);
- guasto a terra o differenziale (Ig o IΔn);
- autoprotezione (Ap).

L'archivio degli interventi visualizzerà l'elenco degli ultimi 10 interventi. Per ogni intervento, verranno registrate e visualizzate le seguenti indicazioni:

- la causa di intervento: Ir, Isd, Ii, Ig o autoprotezione (Ap);
- la data e l'ora dell'intervento.

I LED di segnalazione di guasto rimarranno accesi fino a quando verrà premuto il pulsante di prova/reset. In normali condizioni operative, la batteria che alimenterà i LED avrà una durata di circa 10 anni.

Art.106.5 INTERRUTTORI MODULARI

Riferimenti normativi:

- CEI EN 60898-1 (CEI 23-3/1): Interruttori automatici per la protezione dalle sovracorrenti per impianti domestici e similari - Parte 1: Interruttori automatici per funzionamento in corrente alternata;
- CEI EN 60947-2: Apparecchiature a bassa tensione - Parte 2: Interruttori automatici

Caratteristiche generali

esecuzione unipolare, bipolare, tripolare, quadripolare secondo necessità, devono avere le seguenti caratteristiche tecniche:

- Caratteristica d'intervento tipo "C", "B", "D";
- Tensione nominale 230/400V;
- Corrente nominale da 1 a 125A (32A per apparecchi compatti);
- Durata elettrica: 10.000 cicli di manovra;
- Morsetti a mantello con sistema di serraggio antiallentamento;
- Meccanismo di apertura a sgancio libero;
- Montaggio su guida EN 50022;
- Grado di protezione ai morsetti IP20;
- Grado di protezione frontale IP40;
- Marchio IMQ e marcatura CE.

I poteri di interruzione, nominali o effettivi, devono essere indicati secondo la norma CEI 23-3 Fasc.1550/91 (CEI EN 60898) e proporzionati all'entità della corrente di corto circuito nel punto di installazione in cui la protezione è stata montata, come specificato nella norma CEI 64-8. E' vietato l'uso di questi apparecchi quando sugli schemi unifilari è specificato "TIPO

SCATOLATO"

La gamma deve essere composta dagli apparecchi sotto elencati.

Art.106.5.1

Interruttori modulari magnetotermici compatti

Apparecchi con ingombro ridotto, da utilizzare per impianti di tipo domestico o similare oppure nei casi in cui non vi siano spazi sufficienti per l'installazione di apparecchi tradizionali.

Devono avere le seguenti caratteristiche specifiche:

- Caratteristica d'intervento tipo "C", "B";
- N° poli: 1P; 1P+N; 2P; 3P e 4P;
- Ingombro massimo 2 moduli DIN;
- Gamma di corrente nominale da 2 a 32A;
- Gamma di poteri d'interruzione di 4,5, 6 e 10 kA;
- Componibili con ampia gamma di accessori (contatti ausiliari e bobine di sgancio).

Art.106.5.2

Interruttori modulari magnetotermici standard

Apparecchi di tipo tradizionale da utilizzare per ogni tipologia impiantistica.

Devono avere le seguenti caratteristiche specifiche:

- Caratteristica d'intervento: tipo "C", "B", "D";
- N° poli: 1P; 1P+N; 2P; 3P e 4P;
- Ingombro massimo 4 moduli DIN.;
- Gamma di corrente nominale da 1 a 63A;
- Gamma di poteri d'interruzione di 6, 10 e 25 kA;
- Componibili con ampia gamma di accessori (contatti ausiliari e bobine di sgancio).

Art.106.5.3

Interruttori modulari per protezione differenziale

Riferimenti normativi:

- CEI EN 61009-1 (CEI 23-44): Interruttori differenziali con sganciatori di sovracorrente incorporati per installazioni domestiche e similari - Parte 1: Prescrizioni generali;
- CEI EN 61009-1 app. G (CEI 23-44): Interruttori differenziali con sganciatori di sovracorrente incorporati per installazioni domestiche e similari - Parte 1: Prescrizioni generali;
- CEI EN 61008-1 (CEI 23-42): Interruttori differenziali senza sganciatori di sovracorrente incorporati per installazioni domestiche e similari - Parte 1: Prescrizioni generali;
- CEI EN 60947-2: Apparecchiature a bassa tensione - Parte 2: Interruttori automatici.

Interruttori magnetotermici differenziali compatti:

Apparecchi con ingombro ridotto che devono avere le seguenti caratteristiche specifiche:

- Caratteristica d'intervento tipo "C", "B";
- N° poli 1P+N; 2P; 3P e 4P;
- Ingombro massimo 4 moduli DIN.;
- Gamma di corrente nominale da 6 a 32A;
- Gamma di Poteri d'interruzione di 4,5, 6 e 10 kA;
- Gamma di classe differenziale tipo "AC", "A", A[IR] (immunità rinforzata) e A[S];
- Gamma di corrente nominale differenziale di 30, 100 e 300 mA;
- Componibili con ampia gamma di accessori (contatti ausiliari e bobine di sgancio).

Blocchi differenziali componibili

Apparecchi modulari per protezione differenziale da comporre con gli interruttori automatici modulari standard (blocchi differenziali).

Devono avere le seguenti caratteristiche specifiche:

- Potere d'interruzione della combinazione uguale al potere d'interruzione del dispositivo associato;
- Potere d'interruzione differenziale nominale verso terra uguale a I_{cn} del dispositivo associato;
- Corrente nominale: 25, 63 e 125A;
- Gamma di classe differenziale tipo "AC", "A", A[IR] immunità rinforzata, A[S] e regolabile in tempo fino a 150ms e corrente fino a 3A;
- Gamma di corrente nominale differenziale da 10 a 3000mA;
- Frequenza nominale 50Hz;
- N° poli 2P, 3P e 4P;
- Ingombro massimo 3,5 o 6 moduli DIN.;
- Tasto di prova meccanica;
- Segnalazione d'intervento differenziale;
- Insensibili a sovratensioni di carattere atmosferico o dovuti a manovre.

Apparecchi modulari per protezione differenziale senza sganciatori magnetotermici.

Devono avere le seguenti caratteristiche:

Interruttori differenziali puri

- Potere d'interruzione differenziale nominale verso terra da 630 a 1250A;
- Corrente nominale da 25 a 125A;
- Gamma di classe differenziale tipo "AC", "A", "B", selettivo "S", ad immunità rinforzata IR;
- Gamma di corrente nominale differenziale da 10 a 500 mA;
- N° poli 2P e 4P;
- Ingombro massimo 4 moduli DIN;
- Tasto di prova;
- Meccanismo a sgancio libero;
- Insensibili a sovratensioni di carattere atmosferico o dovuti a manovre;
- Componibili con accessori ausiliari elettrici (contatti ausiliari e bobine di sgancio).

Art.106.6

QUADRO DI RIFASAMENTO AUTOMATICO

Centralina di rifasamento automatico in conformità alle norme: CEI EN 61921, per reti a basso e medio contenuto armonico. Le versioni per reti a basso contenuto armonico prevedono un THD massimo sui condensatori del 25%, le versioni per reti a medio contenuto armonico prevedono un THD massimo sui condensatori del 40%.

Art.106.6.1

Caratteristiche Elettriche

- Tensione di rete (impiego): 400 V
- Frequenza nominale: 50 Hz
- Corrente di cortocircuito (1s): $8 \div 13kA$
- Classe di temperatura ambiente: $-5 + 40^{\circ}C$
- Linea di alimentazione: Trifase + PE
- Segnale Amperometrico: da TA in linea 0.5/5A
- Segnale Voltmetrico: prelevato internamente.
- Regolatore della potenza reattiva
- Visualizzazione del fattore di potenza istantaneo tramite display;
- Regolazione del cos ϕ tramite display;
- Possibilità di inserzione manuale delle batterie di condensatori;
- Consumo amperometrico 2VA;
- Relè di segnale inserzione batterie: 5A 250V;
- Grado di protezione: IP54 fronte, IP20 fondo.

Art.106.6.2

Struttura Meccanica

La struttura di base è realizzata in lamiera di acciaio zincata bianco dello spessore di 15/10; le piastre di fissaggio dei componenti hanno spessore di 12/10.

I componenti interni sono accessibili a mezzo involucro interbloccato con il sezionatore generale.

La struttura esterna in carpenteria di lamiera d'acciaio è verniciata con trattamento di pulitura , sgrassaggio , ciclo di fosfatazione , vernice dello spessore di 50 μm a base di polveri epossidiche colore RAL 7032

Nella parte inferiore e superiore sono presenti apposite feritoie per agevolare e consentire una facile ventilazione naturale. Il grado di protezione di tali aperture è IP30 (IP54 con filtri e ventilazione forzata).

dimensioni: 400x270x1200 mm

Art.106.6.3

Modalità d'installazione

Per interno, a muro, in ambiente ventilato e non polveroso, al riparo dalla luce diretta del sole.

Ingresso cavi dall'alto

Art.106.6.4

Sezionatore Generale

Sezionatore omnipolare, con blocco porta e del tipo a velocità indipendente da quella di manovra dell'operatore.

Corrente nominale del sezionatore 1,45 volte la corrente di esercizio a 400 V

Art.106.6.5

Collegamenti Interni

Cablaggi realizzati con cavi tipo N07VK.

**Art.106.6.6
Fusibili**

A valle del sezionatore sono presenti una o più terne di fusibili, posti a protezione delle batterie di condensatori. I fusibili sono del tipo NH-00 con caratteristica GL.

**Art.106.6.7
Contattori**

Adatti al comando di carichi capacitivi, inseriti all'esterno del triangolo formato dagli elementi capacitivi monofase, dotati di un blocchetto trifase di contatti anticipati per l'inserzione dei dispositivi di limitazione della corrente all'inserzione.
Tensione della bobina 230V, 50-60Hz.

**Art.106.6.8
Condensatori**

Elementi monofase serie MONO - LONG LIFE collegati a triangolo.
Tensione nominale 230-415V

**Art.106.6.9
Dispositivi di protezione**

Ogni batteria di condensatori é dotata di dispositivi di scarica atti a ridurre la tensione residua al di sotto del 10% della tensione nominale del condensatore in circa 30 secondi

**Art.107
CONDUTTORI – CAVI**

**Art.107.1
MARCATURA CAVI**

Ogni cavo dovrà essere contrassegnato in modo leggibile e permanente con le sigle indicate negli elaborati di progetto, in modo da consentirne l'individuazione. Le marcature saranno conformi alle norme CEI 16-7 art.3 ed essere applicate alle estremità del cavo in corrispondenza dei quadri e delle cassette di derivazione dorsali con anelli o tubetti porta-etichette, ovvero tubetti presigliati o termorestringenti.

**Art.107.2
CONNESSIONI TERMINALI**

Le connessioni dei cavi comprendono la formazione delle terminazioni ed il collegamento ai morsetti. La guaina dei cavi multipolari dovrà essere opportunamente rifinita nel punto di taglio con manicotti termorestringenti. Le terminazioni saranno di tipo e sezione adatte alle caratteristiche del cavo su cui verranno montate e all'apparecchio a cui verranno collegate; si esclude qualsiasi adattamento di dimensione o sezione del cavo o del capocorda stesso.

Ad ogni dispositivo di serraggio di ciascun morsetto non dovrà essere cablato più di un conduttore; l'eventuale equipotenzializzazione dovrà avvenire tra i morsetti mediante opportune barrette «di parallelo». I cavi, presso i punti di collegamento, dovranno essere fissati con fascette o collari, ovvero si dovranno utilizzare appositi pressacavi, in modo da evitare sollecitazioni sui morsetti di quadri o cassette, ecc.
Per le connessioni dei cavi di energia, di comando, di segnalazione e misura, si dovranno impiegare capicorda a compressione in rame stagnato, del tipo preisolato o protetto con guaina termorestringente.

**Art.107.3
DESIGNAZIONE DEI CAVI**

Negli schemi, le designazioni delle linee in partenza o in arrivo dai quadri sono eseguite secondo le sigle unificate delle tabelle CEI-UNEL, in base alle quali risulta pure deducibile in modo inequivocabile, la formazione delle linee e, in particolare, se esse risultano costituite da cavi unipolari o da cavi multipolari. Per facilitare l'identificazione si riportano i seguenti esempi di designazione di formazione di linea:

- cavo FG16R16 0,6/1 kV 4x10: quattro conduttori unipolari di sez.10 mm², tensione nominale 0,6/1 kV
- cavo FG16OR16 0,6/1 kV 5G6: cinque conduttori unipolari di sez.6 mm² con conduttore di terra, tensione nominale 0,6/1 kV.

Nei limiti del possibile le guaine dei conduttori dovranno avere le seguenti colorazioni conformi alle tabelle CEI-UNEL 00722:

- conduttore di protezione:giallo/verde
- conduttore neutro:blu chiaro
- conduttore di fase linee punti luce:grigio
- conduttore di fase linee prese:nero
- conduttori per circuiti a 12-24-48V:rosso, o verde o altri.

Il dimensionamento dei conduttori attivi dovrà essere effettuato in modo da soddisfare soprattutto le esigenze di portata, di resistenza ai corti circuiti e i limiti massimi per le cadute di tensione (in conformità alle norme CEI 64-8); in ogni caso le sezioni minime dei conduttori per le alimentazioni alle singole utenze non dovranno essere inferiori a quelle delle tabelle.

sezione nominale cavo	Ø tubo PVC pieghevole					Ø tubo PVC rigido					Ø tubo PVC filettabile				
	20	25	32	40	50	20	25	32	40	50	20	25	32	40	50
1,5	7	9				9					8	9			
2,5	4	8	9			7	9				5	8	9		
4	3	5	9	9		5	8	9			4	7	9	9	
6	1	3	5	9	9	2	4	8	9		1	3	7	9	
10	1	1	4	7	9	1	3	5	8	9	1	1	5	8	9
16		1	2	5	8	1	1	4	7	8	1	1	3	5	9
25		1	1	3	5	1	1	1	4	5	1	1	1	3	5
35		1	1	1	4	1	1	1	3	4		1	1	2	4
50			1	1	2		1	1	1	2		1	1	1	3
70			1	1	1			1	1	1			1	1	1
95				1	1			1	1	1			1	1	1
120				1	1			1	1	1				1	1
150				1	1				1	1				1	1
185					1				1	1					1
240					1					1					1

sezione nominale cavo	Ø tubo PVC pieghevole					Ø tubo PVC rigido					Ø tubo PVC filettabile					Ø tubo metallico				
	20	25	32	40	50	20	25	32	40	50	20	25	32	40	50	20	25	32	40	50
1,5	1	1	3	7	9	1	2	5	8	9	1	1	4	7	9	1	2	4	8	9
2,5	1	1	3	5	9	1	1	4	7	9	1	1	4	7	9	1	1	4	7	9
4	1	1	2	4	8	1	1	3	7	9	1	1	3	5	9	1	1	3	5	9
6	1	1	1	4	7	1	1	3	5	8	1	1	2	4	8	1	1	3	5	8
10	1	1	1	3	5	1	1	1	4	7	1	1	1	3	7	1	1	1	4	7
16		1	1	1	4	1	1	1	3	5		1	1	2	5	1	1	1	3	5
25		1	1	1	3		1	1	1	4		1	1	1	3		1	1	1	4
35			1	1	2		1	1	1	3			1	1	3		1	1	1	3
50			1	1	1			1	1	1			1	1	1			1	1	1
70				1	1			1	1	1			1	1	1			1	1	1
95				1	1				1	1				1	1				1	1
120					1				1	1				1	1				1	1
150					1				1	1				1				1	1	
185					1					1				1						1
240										1				1						1

Sezioni minime conduttori per la distribuzione terminale		
	cavi in PVC	cavi in gomma
derivazioni a singolo punto luce:	1,5 mm ²	1,5 mm ²
derivazioni a più di un punto luce:	2,5 mm ²	2,5 mm ²
derivazioni punti presa da 16A:	2,5 mm ²	2,5 mm ²
derivazioni a singoli punti presa fino a 32A:	6 mm ²	4 mm ²
derivazioni a più punti presa fino a 32A:	10 mm ²	6 mm ²

**Art.107.4
MODALITÀ DI REALIZZAZIONE**

Le derivazioni per l'alimentazione di più apparecchi utilizzatori dovranno essere realizzate in apposite cassette di derivazione; si esclude la derivazione tra centri luminosi senza transitare attraverso una scatola di derivazione; nel caso di soffitti in latero-cemento la cassetta di derivazione dovrà essere posta a parete, salvo diversa indicazione della DL.

È consentito il cavallotto tra le prese e gli interruttori di una stessa scatola (deviatori, ecc.) solo se questi frutti sono predisposti allo scopo; è vietata la derivazione tra due scatole contenenti frutti modulari poste sulla stessa parete ma su facciate opposte. Le cassette di transito saranno obbligatorie su tracciati comprendenti curve, in modo che tra due cassette di transito non si riscontri mai più di due curve o comunque curve con angoli maggiore uguale di 90°.

Il posizionamento degli apparecchi di comando e delle prese dovrà rispettare le seguenti quote, salvo diversa indicazione nei disegni o nei paragrafi precedenti:

apparecchiature elettriche	altezza dal pavimento o dal piano di calpestio all'asse della cassetta (cm)	distanza dalle porte dell'asse della cassetta (cm)
centralini di locale	160	
interruttori e pulsanti in genere	90	20
prese in genere	30 (45*)	20
pulsante a tirante (sopra vasca o doccia)	>225	
termostati in genere	150/160	
citofoni	140 (120*)	
apparecchi di segnalazione ottica	250/300	20
(*) le misure tra parentesi sono relative a locali adibiti a persone disabili.		

**Art.107.5
CARATTERISTICHE GENERALI DI POSA**

I conduttori dovranno:

- essere di primaria marca e dotati di Marchio Italiano di Qualità (dove applicabile)
- rispondere alle Norme costruttive stabilite dal CEI ed alle Norme dimensionali e di codice colori stabilite dalla UNEL.

I conduttori dovranno essere in rame.

Tipo e sezione sono indicate nei documenti di progetto.

Nella definizione delle sezioni dei conduttori si dovrà procedere come segue:

- il valore massimo di corrente nei conduttori dovrà essere pari al 70% della loro portata stabilita dalle tabelle CEI-UNEL per quelle determinate condizioni di posa
- la massima caduta di tensione a valle del quadro generale fino all'utilizzazione più lontana dovrà essere del 4%, salvo i valori prescritti per impianti particolari
- dovrà essere verificata la protezione delle condutture contro i sovraccarichi ed i cortocircuiti.

La sezione minima dei conduttori, salvo prescrizioni particolari dovrà essere:

- per i circuiti luce ed ausiliari: 1,5 mm²
- per i circuiti FM: 2,5 mm²
- per i circuiti di segnalazione ed assimilabili: 1 mm²

Il colore dell'isolamento dei conduttori con materiale termoplastico dovrà essere definito a seconda del servizio e del tipo di impianto.

Le colorazioni dei cavi di energia, in accordo con la tabella UNEL 00722, dovranno essere:

- fase R: nero
- fase S: grigio
- fase T: marrone
- neutro: azzurro
- terra: giallo-verde

Non è ammesso l'uso dei colori azzurro e giallo-verde per nessun altro servizio, nemmeno per gli impianti ausiliari. Il tipo di conduttore da usare è definito nei documenti di progetto.

I conduttori potranno essere installati:

- in tubazioni interrate di grande diametro; in tal caso dovrà essere sigillato l'ingresso con riempitivi
- in cunicolo di piccole dimensioni; in questo caso i cavi andranno adagiati sul fondo del cunicolo stesso e la sua imboccatura dovrà essere chiusa con sabbia o altro materiale equivalente
- su passerelle metalliche orizzontali; i cavi dovranno essere appoggiati in modo ordinato
- su passerelle o barelle verticali; i cavi dovranno essere fissati alle passerelle con collari atti a sostenerne il peso.
- I collari dovranno essere installati ogni metro di lunghezza del cavo oppure di più cavi se appartenenti alla stessa linea.

- entro tubazioni a vista od incassate; le sezioni interne dei tubi dovranno essere tali da assicurare un comodo infilaggio e sfilaggio dei conduttori.

La dimensione dei tubi dovrà consentire il successivo infilaggio di una quantità di conduttori pari ad 1/3 di quella già in opera, senza dover levare questi ultimi.

Le curvature dei cavi dovranno avere un raggio superiore a 10 volte il diametro del cavo.

Nell'infilare i conduttori in tubi si dovrà fare attenzione ad evitare torsioni o eliche che ne impedirebbero lo sfilamento.

Sono ammesse giunzioni di conduttori solamente nelle cassette e nei quadri e con appositi morsetti di sezione adeguata.

I conduttori nelle linee dorsali e montanti non devono essere interrotti ad ogni scatola di derivazione, ma semplicemente liberati dall'isolamento per il tratto corrispondente al morsetto di ancoraggio.

È ammesso derogare a queste prescrizioni, soltanto per le linee dorsali, limitatamente ai casi in cui il loro sviluppo superi i 50 metri.

In tal caso è consentita la giunzione nella cassetta prossima ai 50 metri.

La sezione dei conduttori delle linee principali e dorsali dovrà rimanere invariata per tutta la loro lunghezza.

In corrispondenza dei punti luce i conduttori dovranno terminare su blocchetti con morsetti a vite.

Tutti i conduttori in partenza dai quadri dovranno essere siglati ed identificati con fascette segnacavo. Le stesse fascette dovranno essere installate anche all'arrivo dei conduttori, ed in corrispondenza di ogni cassetta di derivazione.

Su tali fascette dovrà essere precisato il numero di identificazione della linea e la sigla del quadro che la alimenta.

Dovranno essere siglati anche tutti i conduttori degli impianti ausiliari.

Per ogni linea di potenza facente capo a morsetti entro quadri elettrici o cassette la siglatura dovrà essere eseguita come segue:

- siglatura della linea sul morsetto e sul conduttore
- siglatura della fase (RSTN), sul singolo conduttore e sul morsetto.

Art.107.6

TIPI DI CAVI E CONDUTTORI

Art.107.6.1

Generalità

Sono di seguito riportate le indicazioni circa le tipologie di cavi utilizzati nella distribuzione.

Saranno rispondenti al DLgs 106/17 "Adeguamento della normativa nazionale alle disposizioni del regolamento (UE) n. 305/2011, che fissa condizioni armonizzate per la commercializzazione dei prodotti da costruzione e che abroga la direttiva 89/106/CEE"- Cavi "CPR".

Tutti i conduttori dovranno essere in rame stagnato.

Cavi non propaganti l'incendio ed a bassa emissione di fumi e gas

Sono cavi che non propagano l'incendio e che durante la combustione emettono ridottissima quantità di fumi trasparenti e di gas tossici e corrosivi.

Norme CEI di riferimento: CEI 20-13 CEI 20-38 pqa IEC 60502-1 CEI UNEL 35324 -35328-35016- 353010 EN 50575:2014 + EN 50575/A1:2016, CEI 20-45, CE I EN 60332-3-24, CEI EN 50267-2-1, CEI EN 61034-2, CEI EN 50362 - CEI EN 50200

Tipologie ammesse:

- FG17
- FG16(O)M16 0.6 / 1kV
- FS17
- FG16(O)R16 0.6 / 1kV

Cavi resistenti al fuoco

Sono cavi che, in caso di combustione, assicurano per un determinato tempo il loro normale funzionamento; inoltre durante la combustione emettono ridottissima quantità di fumi trasparenti e di gas tossici.

- FTG100M1

Art.107.6.2

Linee in cavo FG16(O)M16 0,6/1 kV CPR Cca-s1b,d1,a1

Linea in cavo FG16(O)M16 LSOH (= Low Smoke Zero Halogen; come previsto dalla variante V3 alla norma CEI 64-8 del 1/4/06) con conduttore in corda rotonda flessibile di rame rosso, isolato in gomma HEPR di qualità M16 non propagante di incendio, non propagante di fiamma, contenuta emissione di gas corrosivi, ridottissima emissione di gas tossici e di fumi opachi in caso di incendio per tensioni nominali 450/750 V ad una temperatura di esercizio max 85° C con conduttore a corda flessibile. Il cavo dovrà riportare stampigliato a rilievo: sezione, la sigla, la marca o provenienza di prodotto e marchio IMQ.

Conformità alle norme CEI 20-13 CEI 20-38 pqa IEC 60502-1 CEI UNEL 35324 -35328-35016 EN 50575:2014 + EN 50575/A1:2016

Posati entro portacavi o a vista, completi di capicorda, fascette, ancoraggi, giunzioni e derivazioni, collegamenti alle apparecchiature e ai terminali, marcatura dei singoli conduttori a mezzo di appositi collari in plastica posizionati alle estremità della linea recanti l'indicazione numerica del morsetto riferito al relativo quadro elettrico, identificazione del cavo a inizio e fine linea mediante cartellino riportante il tipo di cavo, la sua formazione e sezione e la sua identificazione.

Art.107.6.3

Linee in cavo cavo FTG10(O)M1 0,6/1 kV

Linea in cavo FTG10(O)M1 LSOH (= Low Smoke Zero Halogen; come previsto dalla variante V3 alla norma CEI 64-8 del 1/4/06) con conduttore in corda flessibile di rame rosso, con isolante elastomerico reticolato di qualità G10 e guaina termoplastica speciale LSOH di qualità M1 tensione 0,6/1kV, non propagante l'incendio, la fiamma e a bassissima emissione di fumi e gas tossici, resistente al fuoco 3 ore (RF31-22) e rispondente alle norme CEI 20-22 III, 20-35, 20-36, 20-37, 20-38 e 20-45. Marchio I.M.Q.

ACCESSORI:

- Linea c.s.d;
- Collari di identificazione numerati, posti alle estremità, in corrispondenza dei punti di ispezione e comunque ad una distanza di circa 15 ml. per linea installata in canali portacavi;
- Formazione di teste con capicorda di tipo preisolato;
- Accessori per l'ancoraggio entro i canali e/o tubazioni portacavi;
- Giunzioni;
- Collegamenti in morsettiera

Art.107.6.4

Linee in cavo cavo FG17 450/750 V CPR Cca-s1b,d1,a1

Linea in cavo FG17 LSOH (= Low Smoke Zero Halogen; come previsto dalla variante V3 alla norma CEI 64-8 del 1/4/06) con conduttore in corda rotonda flessibile di rame rosso, isolato in gomma HEPR di qualità G17 non propagante di incendio, non propagante di fiamma, contenuta emissione di gas corrosivi, ridottissima emissione di gas tossici e di fumi opachi in caso di incendio per tensioni nominali 450/750 V ad una temperatura di esercizio max 85° C con conduttore a corda flessibile. Il cavo dovrà riportare stampigliato a rilievo: sezione, la sigla, Ia marca o provenienza di prodotto e marchio IMQ.

Conformità alle norme CEI 20-38, CEI UNEL 35310, EN 50575:2014 + EN 50575/A1:2016

ACCESSORI:

- Linea c.s.d;
- Collari di identificazione numerati;
- Formazione di teste con capicorda di tipo preisolato;
- Accessori per l'ancoraggio entro i canali e/o tubazioni portacavi;
- Giunzioni.

Art.107.6.5

Linee in cavo FG16(O)R16 0,6/1 kV CPR Cca-s3, d1, a3

Linea in cavo FG16(O)R16 LSOH (= Low Smoke Zero Halogen; come previsto dalla variante V3 alla norma CEI 64-8 del 1/4/06) con conduttore in corda rotonda flessibile di rame rosso, isolato in gomma HEPR di qualità R16 non propagante di incendio, non propagante di fiamma, contenuta emissione di gas corrosivi, ridottissima emissione di gas tossici e di fumi opachi in caso di incendio per tensioni nominali 450/750 V ad una temperatura di esercizio max 85° C con conduttore a corda flessibile. Il cavo dovrà riportare stampigliato a rilievo: sezione, la sigla, Ia marca o provenienza di prodotto e marchio IMQ.

Conformità alle norme CEI 20-13 CEI 20-38 pqa IEC 60502-1 CEI UNEL 35324 -35328-35016 EN 50575:2014 + EN 50575/A1:2016

Posati entro portacavi o a vista, completi di capicorda, fascette, ancoraggi, giunzioni e derivazioni, collegamenti alle apparecchiature e ai terminali, marcatura dei singoli conduttori a mezzo di appositi collari in plastica posizionati alle estremità della linea recanti l'indicazione numerica del morsetto riferito al relativo quadro elettrico, identificazione del cavo a inizio e fine linea mediante cartellino riportante il tipo di cavo, la sua formazione e sezione e la sua identificazione.

Art.107.6.6

Linee in cavo cavo FS17 450/750 V CPR Cca-s3, d1, a3

Linea in cavo FS17 LSOH (= Low Smoke Zero Halogen; come previsto dalla variante V3 alla norma CEI 64-8 del 1/4/06) con conduttore in corda rotonda flessibile di rame rosso, isolato in gomma HEPR di qualità S17 non propagante di incendio, non propagante di fiamma, contenuta emissione di gas corrosivi, ridottissima emissione di gas tossici e di fumi opachi in caso di incendio per tensioni nominali 450/750 V ad una temperatura di esercizio max 85° C con conduttore a corda flessibile. Il cavo dovrà riportare stampigliato a rilievo: sezione, la sigla, Ia marca o provenienza di prodotto e marchio IMQ.

Conformità alle norme CEI 20-38, CEI UNEL 35310, EN 50575:2014 + EN 50575/A1:2016

Art.108

CANALIZZAZIONI – TUBAZIONI ED ACCESSORI

Art.108.1

TUBAZIONI FLESSIBILI IN MATERIALE PLASTICO

Le tubazioni flessibili per la posa entro i controsoffitti, le pareti in cartongesso, sottotraccia o sottopavimento saranno in polipropilene autoestingente halogen free secondo la norma EN 50267-2-2 (CEI 20-37/2-2) e rispondenti alle normative EN 61386-1 (CEI 23-80) ed EN 61386-22 (CEI 23-82).

Altre caratteristiche:

- Resistenza alla compressione: Medio – 750 N;
- Resistenza all'urto: Pesante – 6 J;
- Campo di temperatura: -5...+90 °C;
- Resistenza alla curvatura: Pieghevole / autorinvenente;
- Caratteristiche elettriche: con caratteristiche di isolamento elettrico;

- Non propagante la fiamma;
- Resistenza di isolamento: > 100 MΩ a 500 V per 1 minuto;
- Rigidità dielettrica: 2.000 V a 50 Hz per 15 minuti.

Sarà possibile utilizzare le tubazioni flessibili per la posa a vista in luogo di quelle rigide solo nel caso in cui l'installazione sia "mascherata" (es. all'interno di controsoffitti e/o pareti in cartongesso) e quando sia sufficiente un grado di protezione non superiore a IP20.

I percorsi delle tubazioni dovranno essere ordinati, paralleli tra loro e rispetto alle pareti della stanza. Le tubazioni avranno colorazioni differenziate a seconda della tipologia del servizio (energia, speciali, sicurezza, comunicazione, ecc.).

Per le tubazioni flessibili non saranno ammesse giunzioni; i vari tratti saranno connessi tramite scatole di derivazione e transito ad incasso o a vista.

Art.108.2

TUBAZIONI RIGIDE IN MATERIALE PLASTICO

Le tubazioni rigide in materiale termoplastico saranno di tipo halogen free secondo la norma EN 50267-2-2 e rispondenti alle normative EN 61386-1 (CEI 23-80) ed EN 61386-21 (CEI 23-81).

Saranno utilizzate per impianti posati a vista, non "mascherati" da elementi architettonici o che necessitino di un grado di protezione maggiore o uguale a IP40.

Altre caratteristiche:

- Resistenza alla compressione: Pesante – 1250 N;
- Resistenza all'urto: Pesante – 6 J;
- Campo di temperatura: -5...+90 °C;
- Resistenza alla curvatura: rigido;
- Non propagante la fiamma;
- Resistenza di isolamento: > 100 MΩ a 500 V per 1 minuto;
- Rigidità dielettrica: 2000 V a 50 Hz per 15 minuti

La raccorderia sarà di tipo a pressatubo o filettata, mentre il fissaggio in vista dovrà essere eseguito impiegando morsetti di tipo plastico con bloccaggio del tubo a scatto. Le tubazioni in vista dovranno essere fissate alle pareti con sostegni distanziati quanto necessario per evitare la flessione; in ogni caso la distanza dei sostegni non dovrà essere superiore a 1m. Negli impianti incassati, le giunzioni tra tubi dovranno essere eseguite mediante manicotti.

I percorsi delle tubazioni dovranno essere ordinati, paralleli tra loro e rispetto alle pareti della stanza.

Il grado di installazione dovrà essere conforme al luogo di installazione e sarà conseguito mediante gli appositi accessori quali raccordi, manicotti, curve, guaine, scatole, ecc.

Art.108.3

TUBAZIONI METALLICHE

I tubi saranno del tipo "mannesman" senza saldatura, conformi alle tabelle UNI 8863, zincati a caldo secondo le tabelle UNI 5745, ovvero del tipo elettrosaldato purché le saldature siano realizzate con procedimenti che assicurino l'eliminazione di eventuali sbavature interne e zincati secondo procedimento sendzimir. Nel caso di tubi elettrosaldato, l'accoppiamento con cassette, quadri, apparecchiature e la giunzione tra tubo e tubo dovrà avvenire con raccordi tali da non richiedere la filettatura del tubo stesso e garantire la tenuta meccanica e il grado di protezione richiesto. I sostegni saranno dimensionati per sostenere il peso complessivo corrispondente ai tubi previsti, supportati con il massimo contenuto dei cavi.

I percorsi delle tubazioni dovranno essere ordinati, paralleli tra loro e rispetto alle pareti della stanza.

Art.108.4

CANALI POSACAVI

I canali posacavi, di tipo metallico, in materiale plastico ed in materiale plastico privo di alogeni saranno realizzati mediante elementi componibili ed in cantiere non saranno consentite altre lavorazioni che non siano taglio e foratura degli stessi.

I sostegni, del tipo prefabbricato, dovranno essere in metallo e con trattamento conforme a quello del canale.

Devono essere sempre previsti in prossimità delle diramazioni ed alle estremità delle curve. I sostegni dovranno garantire una completa rigidità dei canali sia in senso longitudinale sia trasversale e non dovranno comunque subire lavorazione alcuna dopo il trattamento di protezione della superficie.

Staffe e mensole saranno dimensionate in modo da potere sopportare il carico ottenuto riempiendo di cavi i canali sino al massimo consentito. L'interdistanza massima consentita è di 2 m e in ogni caso la freccia massima del canale non deve superare 0,5 cm.

Curve, incroci e derivazioni saranno di tipo prestampato sia per i canali metallici sia per quelli in materiale plastico.

I setti divisori in lamiera d'acciaio o in PVC, che sono previsti a progetto, dovranno essere posti lungo tutta la lunghezza dei canali, ivi comprese curve e derivazioni. Non dovranno essere presenti fori o asolature sulla parete di separazione dei cavi.

I coperchi dovranno essere di tipo rimovibile senza l'utilizzo d'attrezzi e dovranno avere i bordi ripiegati.

La zincatura dei componenti d'acciaio non dovrà presentare difetti quali: violatura, scorie, macchie nere, incrinature ecc.

Tutti i tagli non dovranno presentare sbavature o bordi taglienti. Per i canali metallici, nelle zone di taglio dovrà essere ripristinata la zincatura. Fori ed asolature effettuate per consentire l'uscita dei cavi, dovranno essere muniti di passacavi di gomma o d'altre guarnizioni di tipo isolante, che impediscano eventuali danneggiamenti.

Se necessario, dovrà essere garantita, durante la posa in opera, la continuità elettrica per l'intero percorso dei cavidotti metallici per mezzo d'appositi collegamenti d'equipotenzializzazione.

Tutta la bulloneria utilizzata deve essere in acciaio inox o in acciaio zincato a caldo; è espressamente vietato l'uso

di rivetti.

Prima della loro installazione, si dovrà presentare alla D.L. una breve relazione contenente i calcoli di dimensionamento delle staffe e delle mensole porta canali, avendo supposto i canali contenenti il massimo prescritto dei cavi.

Nei passaggi di parete devono essere previste opportune barriere tagliafiamma che non degradino i livelli di segregazione assicurati dalle pareti stesse.

Art.108.5

CAVIDOTTO CORRUGATO FLESSIBILE A DOPPIA PARETE PER POSA INTERRATA

Cavidotti corrugati flessibili in polietilene con sonda tiracavi per impianti elettrici e telefonici interrati, esecuzione a doppia parete conformi alle Norme CEI EN 50086-1-2-4, completi in opera di manicotti di giunzione, compresa la sistemazione e la regolarizzazione del fondo di posa, la formazione di pendenze longitudinali, l'assemblaggio delle tubazioni, l'esecuzione degli innesti nei pozzetti, il fissaggio delle tubazioni con malta di cemento in corrispondenza dei manicotti di giunzione, degli innesti ed ove necessario, la installazione a circa 20 cm dalla tubazione del nastro segnacavi.

Art.108.6

CASSETTE IN MATERIALE TERMOPLASTICO

I contenitori saranno di materiale termoplastico pesante di tipo autoestinguento ottenuti in unica fusione.

Dovranno poter contenere i morsetti di giunzione e derivazione e gli eventuali separatori fra circuiti appartenenti a sistemi diversi. Le viti di fissaggio dovranno poter essere alloggiare in opportune sedi o avere accessori e/o guarnizioni che garantiscano il grado di protezione, la classe d'isolamento prescritta e che comunque non diminuiscano il livello di tensione d'isolamento dei cavi.

Le guarnizioni saranno del tipo anti-invecchiante al neoprene o al silicone.

I coperchi saranno rimovibili a mezzo di attrezzo, fissati per mezzo di viti antiperdenti in nylon a passo lungo, con testa sferica per consentire l'apertura a cerniera del coperchio, ovvero in acciaio inox o in ottone, salvo deroghe concesse dalla DL, disposti in maniera idonea ad assicurare una compressione uniforme su tutti i lati del coperchio.

All'interno delle cassette poste lungo le dorsali le morsettiere saranno in poliammide 6.6, di tipo fisso e componibili, mentre nelle cassette poste all'interno dei vari locali saranno in policarbonato, di tipo «compatto», unipolari a più vie. Il serraggio dei conduttori sarà di tipo indiretto.

La suddivisione tra gruppi di morsetti di tipo componibile appartenenti a fasi diverse dovrà avvenire mediante separatori.

Per ogni tipologia di morsettiera la tensione di isolamento dovrà comunque essere coerente con quelle dei cavi che ivi saranno attestati.

Le cassette dovranno essere montate in posizione accessibile; il fissaggio dovrà essere effettuato tramite tasselli ad espansione e bulloneria in acciaio zincato o chiodatura a sparo, in modo comunque da non trasmettere sollecitazioni ai tubi o ai cavi che vi fanno capo. Lo stesso dicasi per i telai in profilati metallici, staffe, anche dimensionati per sostenere la cassetta.

Art.108.7

BARRIERE TAGLIAFUOCO

Barriera tagliafuoco da installare su struttura REI di compartimentazione, solaio o parete tagliafuoco, per l'attraversamento delle impiantistiche elettriche o meccaniche. La barriera tagliafuoco sarà realizzata con elastomeri autoespandenti o sacchetti di riempimento, di tipo omologato, privi di amianto, solventi o altre sostanze tossiche nocive, non soggetti a degrado nel tempo o in presenza di umidità, che sottoposti all'azione del fuoco ripristino la resistenza al fuoco REI della struttura attraversata. La misura del materiale posto in opera sarà effettuata considerando, convenzionalmente, una quantità pari all' 80% del volume complessivo del foro costituito dai sistemi portacavi e dallo spazio ad essi circostante. Le dimensioni del foro saranno misurate, in genere, con una profondità massima di 15 cm e con una fascia di contorno o interstiziale massima di cm. 5.

ACCESSORI:

- Barriera per struttura REI c.s.d.;
- Sigillatura delle canalizzazioni e/o tubazioni relative agli impianti meccanici ed elettrici;
- Tasselli meccanici di ancoraggio;
- Reti metalliche elettrosaldate per installazione a soletta;
- Accessori per il supporto ed il fissaggio dei vari componenti.

Art.108.8

RIVESTIMENTO IN LASTRA ANTINCENDIO REI 120

Rivestimento di condotte per cavi elettrici con resistenza al fuoco R.E.I. 120 realizzata con lastre a base di silicati, esenti da amianto, omologate classe 0, con spessore minimo pari a mm 50. Giunzioni delle lastre eseguite con strisce da mm 100 e con spessore mm 12 mediante incollaggio con apposita colla .

Comprensivo di sospensione del rivestimento della canaletta portacavi realizzata mediante tiranti d'acciaio ancorati al soffitto per mezzo di tasselli ad espansione e profilati in acciaio, diametro 10 mm, zincato con sezione a C.

Completo di accessori di installazione ed ogni altro onere per dare la protezione REI 120 al canale posacavi.

Art.109

IMPIANTO DI TERRA

Art.109.1
IMPIANTO DI TERRA

L'impianto di messa a terra sarà realizzato in conformità alle Norme CEI 11- 1, CEI 64-8, dovrà essere unico e ad esso dovranno essere collegate tutte le messe a terra di funzionamento dei circuiti e degli apparecchi utilizzatori e tutte le messe a terra di protezione delle varie parti di impianto.

Il dispersore di terra sarà normalmente costituito da una corda di rame nuda interrata collegata ai ferri di armatura del complesso mediante saldature alluminotermiche. Si intendono dispersore di fatto anche i ferri di armatura nel calcestruzzo di fondazione, a contatto diretto con il terreno. È vietato l'uso, come dispersore, delle tubazioni dell'impianto idrico, anche pubblico, nonché delle armature dei cavi. La posa del dispersore in scavi predisposti, nonché i collegamenti nella loro parte interrata o entro fondazioni dovrà prevedere le precauzioni onde ridurre i danni per effetto elettrolitico in prossimità di tubazioni, strutture o altri elementi in metallo corrodibile (es. infilaggio entro tubo isolante o utilizzo di cavo isolato). La posa del dispersore in cavo entro scavi predisposti dovrà avvenire ad una profondità di almeno 50 cm dal piano del calpestio e ad una distanza minima dell'edificio di 1,50 m; successivamente dovrà essere ricoperto per almeno 30 cm da terreno vegetale; non sarà ammessa la copertura con il solo materiale di «risulta» del cantiere.

In corrispondenza di giunzioni interrate dovranno essere eseguite opportune protezioni con nastature autoadesive, autovulcanizzanti e catramate al fine di evitare fenomeni di ossidazioni e corrosioni nel tempo. Il collegamento tra il dispersore generale e il collettore principale di terra ubicato in cabina elettrica di MT/BT, sarà eseguito in corda di rame nuda di sezione conforme alle norme CEI 11-1, CEI 64-8.

Il collettore di terra dovrà essere costituito da una sbarra in rame di sezione minima 60x5 mm², forata e filettata, fissata alla parete a mezzo di isolatori.

Al collettore dovranno essere collegati:

- il dispersore generale di terra;
- le sbarre di terra dei quadri elettrici MT/BT;
- i conduttori di protezione;
- i conduttori equipotenziali principali;
- il centro stella dei trasformatori e del gruppo elettrogeno.
- Punti fissi di terra

Punti fissi di terra realizzati all'interno dei locali tecnologici e nei locali tecnici di piano, collegati ai ferri di armatura dei pilastri in elevazione. Ai punti fissi di terra saranno collegate le sbarre di terra dei quadri elettrici di piano dalle quali partiranno poi i conduttori di protezione dei vari circuiti luce e FM.

Tutta la viteria e bulloneria impiegata per realizzare i collegamenti di terra e tutti i materiali accessori saranno o in rame o in acciaio inossidabile o zincato a caldo.

Le superfici di contatto, se in rame, dovranno essere stagnate o rinvivate e comunque sgrassate prima della giunzione. I capicorda per le terminazioni di conduttori cordati e i connettori per le giunzioni e le derivazioni saranno del tipo a compressione in rame stagnato.

Tutti i punti accessibili connessi agli impianti di terra (scatole di ispezione, nodi di terra, piastre di misura equipotenziale, ecc.) dovranno riportare il segno grafico di messa a terra. I conduttori di protezione attestati alla sbarra dovranno essere muniti di contrassegno tale da consentire di risalire agevolmente alla loro provenienza.

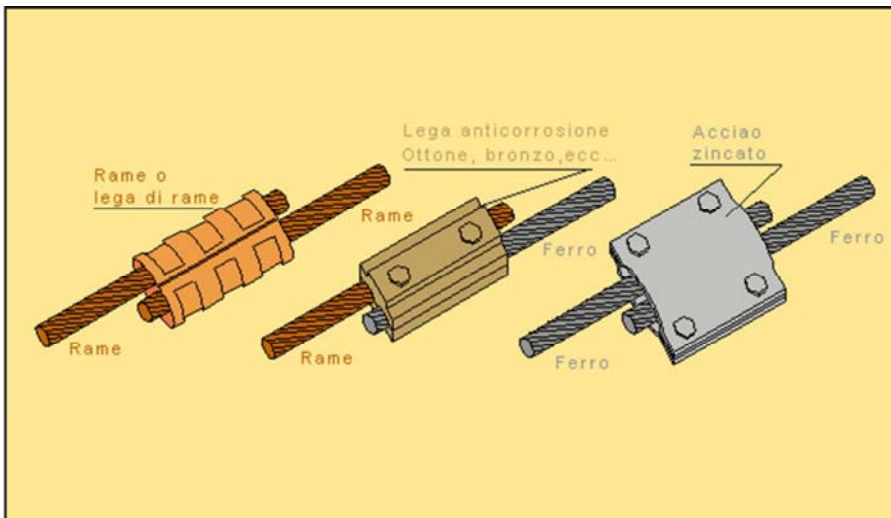
Le marcature di tipo ad anelli o tubetti porta-etichette, ovvero tubetti presigliali termorestringenti. Non saranno ammesse identificazioni dei cavi mediante scritte effettuate a mano su etichette o sulle guaine dei cavi stessi.

Ove richiesta l'ispezionabilità e il sezionamento dei punti di collegamento equipotenziale, dovranno essere realizzati capicorda ad occhiello sui serramenti metallici, cassette da incasso con opportuni morsetti a cavallotto per le tubazioni di adduzione e scarico dei fluidi incassate, morsetti a barra asolata per i collettori complanari e ogni altro materiale che renda accessibile il collegamento stesso.

Tutte le giunzioni, le derivazioni e gli incroci saranno effettuati mediante saldatura alluminotermica, o morsetti a compressione o bullonatura (solo se ispezionabile).

Le giunzioni dovranno essere ridotte al minor numero possibile e garantire le seguenti superfici di contatto a seconda del tipo:

- saldatura alluminotermica: stessa sezione del conduttore;
- morsetti a compressione o bulloni: 60% in più della sezione del conduttore. A seguire degli esempi di giunzioni tra metalli, anche di differente specie:



Accoppiamento tra conduttori di terra e tra conduttori di terra e ferri di armatura



Accoppiamento tra tondo e ferro di armatura

Eventuali morsetti per effettuare gli incroci tra i conduttori saranno appositamente sagomati in relazione alla dimensione dei conduttori.

Nelle eventuali giunzioni bimetalliche dovranno interpersi materiali di separazione galvanica quali fasciature di piombo, ottone, capicorda stagnati, ecc.

Tutte le parti in acciaio componenti l'impianto saranno zincate a caldo per immersione secondo le norme CEI 7-6. Qualora per qualsiasi ragione si rovinasse la superficie protetta con zincatura, si dovrà ripristinarla con apposite paste di zinco a freddo.

L'impianto di terra si compone essenzialmente dei seguenti elementi:

- impianto di terra esterno (dispensore): realizzato all'esterno del fabbricato con la posa in opera di una serie di dispersori a picchetto infissi nel terreno all'interno di pozzetti d'ispezione e corredati da opportuno cartello monitor. I dispersori artificiali potranno essere integrati da una serie di punti di collegamento della gabbia di fondazione del fabbricato utilizzata come dispersore naturale. I picchetti e le gabbie saranno intercollegati tra loro e connessi al sistema di dispersione generale da una corda di rame nuda posta nel terreno ad una profondità minima di 0,8 m.
- collegamento impianto di terra esterno con impianto di terra interno (conduttori di terra): realizzato con la posa in opera di una serie conduttori in corda di rame nudo della sezione di almeno 35mmq che dovranno collegare in più punti il dispersore esterno con il collettore principale di terra realizzato internamente al fabbricato.
- impianto di terra interno (PE). Avrà origine dai collettori di terra, opportunamente collegati tra loro, e realizzerà il collegamento dei seguenti conduttori: conduttori di protezione delle varie "masse" dell'impianto (parti metalliche accessibili di apparecchiature elettriche che potrebbero, in caso di guasto, andare in tensione), i conduttori di protezione che collegano l'alveolo di terra delle varie prese a spina, i conduttori equipotenziali delle varie "masse estranee" presenti all'interno dei locali (tubazioni metalliche dell'acqua, eventuali tubazioni metalliche di scarico, ecc. ecc.), i conduttori equipotenziali.

Art.109.2 ACCESSORI - CONDUTTORI

Art.109.2.1 Corda di rame nuda per collegamenti equipotenziali

Corda di rame nuda per collegamenti equipotenziali, collegamenti del collettore all'anello dispersore, o per formazione di anello dispersore

Conforme alle norme CEI 20 -29, IEC 60228.

Art.109.2.2
Tondo in acciaio

Tondo in acciaio per l'impiego in impianti parafulmini ed impianti di terra:

- Diametro Ø conduttore: 8 mm
- Sezione: 50 mm²
- Materiale: Fe/tZn
- Riferimento norma: in appoggio a CEI EN 62561-2
- Tipo: RD 8 STTZN R127M

Art.109.2.3
Tondo in acciaio inossidabile

Tondo in acciaio inossidabile Ø 8 mm / 50 mm² INOX (AISI 316)

- Conduttore tondo in acciaio inossidabile secondo CEI EN 62561-2 (VDE 0185 sezione 202), per l'impiego in impianti di terra e impianti parafulmini.
- Diametro Ø conduttore: 8 mm
- Sezione: 50 mm²
- Materiale: INOX (AISI 316)
- Materiale n.: 1.4571 / 1.4404
- ASTM / AISI:: 316Ti / 316L
- Riferimento norma: in appoggio a CEI EN 62561-2
- Tipo: RD 8 V4A R125M

Art.109.2.4
Staffa portafilo per tetti piani

Staffa portafilo per tetti piani con fissaggio unico del conduttore tipo FB per tetti per il fissaggio di conduttori tondi e piatti (con adattatore) su tetti piani.

- Staffa portafilo con piastra base in materiale plastico resistente alle intemperie, stabilizzato ai raggi UV e senza alogeni
- Zoccolo in cemento e base, riciclabili separatamente
- Posa del conduttore: libera
- Materiale staffa portafilo: materiale plastico
- Staffa portafilo serraggio Td: 8 mm
- Peso: 1 kg
- Blocco in cemento: cemento (C35/45)
- Tipo: DLH FB 8 LO 100X100X70

Art.109.2.5
Morsetto MV

Morsetto MV con vite a testa esagonale per connessioni a croce, a "T" e parallele; componibile

- Filetto nella parte inferiore
- Materiale: Fe/tZn
- Campo di serraggio Td: 8-10 mm
- Corrente di corto circuito (50 Hz): 5,5 kA
- Riferimento norma: CEI EN 62561-1
- Tipo: MVK 8.10 SKM10X30 STTZN

Art.109.2.6
Punta di captazione INOX

Punta di captazione INOX per terminali di captatori

- riale morsetto: INOX
- Materiale fungo: INOX
- Collegamento Td: 8-10 mm
- Riferimento norma: CEI EN 62561-1
- Profondità di montaggio: min. 70 mm
- Campo di livellamento: 18 mm
- Tipo: FP D80 ET70 8.10 V2A

Art.109.2.7
Elemento di dilatazione

Elemento di dilatazione, esecuzione tonda, per la compensazione della dilatazione termica di conduttori con elevate lunghezze (possibile solo con posa libera dei conduttori nelle staffe)

- Materiale: Al
- Dimensioni: Ø8 mm
- Lunghezza: ca. 395 mm
- Riferimento norma: CEI EN 62561-2
- Tipo: DS 8 L395 AL

Art.109.2.8**Morsetto MV con vite a testa esagonale Al**

Morsetto MV con vite a testa esagonale Al, per l'applicazione universale per connessioni a croce, a "T" e parallele; componibile

- Filetto nella parte inferiore
- Materiale morsetto: Al
- Campo di serraggio Td: 8-10 mm
- Spessore materiale: 3,0 mm
- Riferimento norma: CEI EN 62561-1
- Tipo: MVK 8.10 SKM10X30 AL

Art.109.2.9**Staffa portafilo DEHNhold**

Staffa portafilo DEHNhold con filetto interno, premontato con vite, zoccolo in plastica e tassello INOX per il fissaggio di conduttori tondi, cavallotto con asola aperta, posa fissa del conduttore

- Materiale staffa portafilo: INOX
- Staffa portafilo serraggio Td: 8-10 mm
- Staffa portafilo serraggio Pt: 20 mm
- Altezza staffa portafilo: 20 mm
- Staffa portafilo filetto: M8
- Vite: 5 x 50 mm
- Tassello in plastica: Ø8 x 40 mm
- Tipo: LH ZS 8.10 FL20 KS KD8X40 V2A

Art.109.2.10**Staffa portafilo DEHNgrip**

Staffa portafilo DEHNgrip

- Altezza 20 mm INOX
- Staffa portafilo DEHNgrip
- Sistema di staffaggio in INOX, senza viti, con posa libera del conduttore
- Altezza staffa portafilo: 20 mm
- Staffa portafilo filetto: M6
- Materiale staffa portafilo: INOX
- Staffa portafilo serraggio Td: 8 mm
- Tipo: LH DG 8 H20 IGM6 V2A

Art.109.2.11**Morsetto scanalato con superficie di contatto maggiorata (angolato) INOX**

Morsetto scanalato con superficie di contatto maggiorata (angolato) INOX per il fissaggio di captatori supplementari, o aste di captazione su tetti metallici ad es. (art. n. 123 021).

Utilizzando due staffe portafilo provate per tetti (morsetti) per il relativo profilo del tetto, la tenuta alla corrente di fulmine è di 100 kA (10/350)

- Campo di serraggio scanalatura: 0,7-8 mm
- Materiale morsetto: INOX
- Campo di serraggio Td: 6-10 mm
- Riferimento norma: CEI EN 62561-1
- Tipo: FK KB 6.10 KBF0.7 8 W V2A

Art.109.2.12**Punto fisso di terra Tipo M INOX**

Punto fisso di terra Tipo M INOX (V4A) M10 / M12 come collegamento, resistente alla corrosione, p.es. della calata all'armatura dell'edificio o all'impianto di terra per l'equipotenzialità di sicurezza e/o equipotenzialità di funzione

- Tipo M con astina di collegamento (l = 180 mm, Ø10 mm)
- Filetto di connessione: M10 / M12
- Materiale piastra: INOX (V4A)
- Materiale n.: 1.4571 / 1.4404 / 1.4401
- ASTM / AISI:: 316Ti / 316L / 316
- Materiale astina collegamento: Fe/tZn
- Corrente di corto circuito (50 Hz): 6,5 kA
- Riferimento norma: CEI EN 62561-1
- Tipo: EFPM M10 12 V4A L230 STTZN

Art.109.2.13**Morsetto Maxi -MV Fe/non zincato**

Morsetto Maxi -MV Fe/non zincato per l'applicazione universale per connessioni a croce, a "T" e parallele, per la connessione di dispersori di profondità oppure ferri d'armatura; a tre componenti, con filetto nella parte inferiore

- Materiale morsetto: Fe/non zincato
- Campo di serraggio Td: 8-16 / 15-25 mm
- Spessore materiale: 3,0 / 2,0 mm
- Materiale vite: Fe/non zincato
- Riferimento norma: CEI EN 62561-1
- Corrente di corto circuito (50 Hz): 10,2 kA
- Omologazione: UL467B
- Tipo: MAMVK 8.16 15.25 STBL

Art.109.2.14

Morsetto di collegamento con perno filettato

Morsetto di collegamento con perno filettato Esecuzione leggera M10 INOX (V4A) per il collegamento di conduttori Td e Pt ai punti fissi di terra con filetto M10 / 12

Esecuzioni con filetto di connessione M10 adatto anche per il montaggio sul retro del punto fisso di terra (senza astina di collegamento) p.es. per conduttore piatto

- Materiale morsetto: INOX (V4A)
- Campo di serraggio Td/Pt: 8-10 / 30 mm
- Materiale n.: 1.4571 / 1.4404 / 1.4401
- ASTM / AISI:: 316Ti / 316L / 316
- Riferimento norma: CEI EN 62561-1
- Tipo: AK ZS 8.10 FL30 GBM10X60 V4A

Art.109.2.15

Morsetto a croce

Morsetto a croce per collegamenti fuori e sotto terra con piastra intermedia per Td e Pt INOX (V4A) per collegamenti fuori e sotto terra per conduttori a croce e a "T"

- Materiale morsetto: INOX (V4A)
- Campo di serraggio Td/Td: 8-10 / 8-10 mm
- Campo di serraggio Td/Pt: 8-10 / 30 mm
- Campo di serraggio Pt/Pt: 30 / 30 mm
- Materiale n.: 1.4571 / 1.4404 / 1.4401
- ASTM / AISI:: 316Ti / 316L / 316
- Piastra intermedia: sì
- Riferimento norma: CEI EN 62561-1
- Tipo: KS 8.10 8.10 FL30 ZP V4A

Art.109.2.16

Asta di captazione indipendente

Asta di captazione indipendente altezza minore uguale a 2,5 m, con tripode per la protezione di costruzioni sul tetto, con la possibilità di adattamento all'inclinazione del tetto fino a max. 10°

- Altezza: ≤ 2500 mm
- Raggio: 320 mm
- Max. velocità delle raffiche di vento con 3 zoccoli da 8,5 Kg: 117 km/h
- Ingombro supporto con 3 zoccoli da 8,5 Kg: 730 x 800 mm
- Max. velocità delle raffiche di vento con 3 zoccoli da 17 Kg: 174 km/h
- Ingombro supporto con 3 zoccoli da 17 Kg: 850 x 930 mm
- Materiale asta captazione: Al
- Materiale tripode: Fe/tZn
- Riferimento norma: CEI EN 62561-(1+2)
- Tipo: FS 22 16 10 3000 AL DBS R320 STTZN

Art.109.2.17

Zoccolo in cemento con cuneo

Zoccolo in cemento con cuneo, sovrapponibile, per il fissaggio di tripodi, per aste di captazione Ø16 mm, bombate oppure con diametro ridotto, distanziatori DEHNiso Ø16 mm o staffa portafilo (Art. 253 279)

- Fissaggio: cuneo Ø16 mm
- Diametro Ø: 337 mm
- Materiale: cemento (C45/55)
- Materiale cuneo: INOX
- Tipo: BES 17KG KT16 D337 SET

Art.109.2.18

Accessori vari

Base di supporto esecuzione piccola per la protezione della copertura del tetto sotto lo zoccolo in cemento. Adatto per zoccolo in cemento (Art. 102 075, 102 003) Tipo: ULP KS D370 SW

Dispensore a croce in acciaio zincato per immersione conforme alle Norme CEI EN 50164-2, compresa bandiera per allacciamento all'impianto, infissione, collegamenti ed accessori.

Pozzetto in calcestruzzo per ispezione o derivazione per impianti di messa a terra completo di coperchio con indicazione grafica che identifica impianto di terra, di tipo prefabbricato.

Collegamento equipotenziale tra le masse e masse estranee, esempio: apparecchiature elettromedicali, punti di utilizzo terminali (quali prese elettriche), tubazioni metalliche, serramenti ecc., al nodo collettore equipotenziale. Il collegamento dovrà essere realizzato in modo da essere sempre ispezionabile.

Nodo collettore equipotenziale, connesso alla rete generale di terra con cavo di sezione adeguata, realizzato con barrette di rame forate o da sistema analogo, contenuta in apposita scatola di derivazione, atta a contenere tutti i conduttori equipotenziali necessari, con scorta pari al 30% per ulteriori allacciamenti.

Pozzetti prefabbricati in cls con spessore delle pareti idoneo a sopportare i carichi compatibili con l'uso, e comunque non inferiore a 3 cm, collocati su sottofondo di calcestruzzo Rck 20, compreso scavo, ritombamento, sistemazione del fondo dello scavo, sottofondo in calcestruzzo di spessore minimo di 10 cm, rinfianchi dello spessore minimo di 10 cm, sigillatura a tenuta stagna delle parti prefabbricate ed assemblate in opera, innesto al pozzetto delle tubazioni, con la sola esclusione dei chiusini compensati a parte. Comprendono chiusini e prolunghe prefabbricati.

Art.109.3 Sistema di SPD

Gli SPD (Surge Protective Device) utilizzati devono essere conformi ai requisiti stabiliti dalla Norma CEI EN 62305-4

Gli effetti delle sovratensioni si possono manifestare in diversi punti dell'impianto in bassa tensione. Per poterli contenere entro limiti accettabili per l'impianto e le apparecchiature occorre installare gli SPD. Il principio di funzionamento di tali dispositivi si fonda sulla capacità di innescare un arco elettrico tra una parte dell'impianto e l'impianto di terra quando si manifesta una sovratensione e di ripristinare l'isolamento quando l'impulso di tensione si annulla. Di seguito vengono classificati e descritti i componenti più comuni presenti sul mercato. Di seguito sono indicate le caratteristiche tecniche:

- Classe I - Sono costruiti per sopportare gran parte della corrente di fulmine. La corrente di prova I_{imp} , quando si deve verificare la massima capacità di scarica, presenta una forma d'onda 10/350 microsecondi, tipica della corrente di fulmine. Per verificare la corrente nominale di scarica I_n la corrente di prova assume, invece, la forma d'onda 8/20 microsecondi. Possono scaricare gran parte della corrente di fulmine e quindi sono utilizzati dove il rischio di fulminazione diretta è elevato : all'ingresso delle linee di alimentazione in strutture dotate di LPS esterno, nelle strutture senza LPS esterno quando è indispensabile ridurre alcune componenti di rischio, sulle linee aeree entranti nelle strutture con l'ultimo tratto interrato inferiore a 150 m e sui quadri elettrici sia primari che secondari per collegarsi, attraverso il PE, all'LPS esterno
- Classe II - Sono provati con una corrente di prova con forma d'onda 8/20 microsecondi, sia per la verifica della corrente nominale di scarica I_n sia di quella massima I_{max} . Non sono adatti alla protezione contro le scariche dirette ma possono essere impiegati quando si debbano scaricare correnti provocate da sovratensioni indotte o piccole parti della corrente di fulmine: all'ingresso delle linee di alimentazione delle strutture senza LPS esterno, nei quadri divisionali se distano più di 10 m dal quadro principale, nei quadri delle strutture senza LPS esterno nelle quali è necessario ridurre alcune componenti di rischio e nei quadri elettrici di strutture ubicate in zone con una elevata frequenza di fulminazione per unità di superficie.
- Classe III - Sono provati con un generatore in grado di fornire contemporaneamente una corrente di prova con forma d'onda 8/20 microsecondi a circuito chiuso in cortocircuito e una tensione con forma d'onda 1,2/50 microsecondi a circuito aperto. Questo tipo di SPD può essere usato per la protezione di apparecchiature collegate a circuiti già protetti con SPD di classe I o II. Possono essere installati nelle vicinanze delle apparecchiature da proteggere e all'ingresso di quadri divisionali.

Art.109.4 ACCESSORI CONDUTTORI

Art.109.4.1 Corda in rame nuda

Corda di rame nuda per collegamenti equipotenziali, collegamenti del collettore all'anello dispersore, o per formazione di anello dispersore

Conforme alle norme CEI 20 -29, IEC 60228.

Tondino in rame o in acciaio zincato con rivestimento minimo di zinco di 350 gr/m² o spessore di 50 µm, per la formazione di impianto di protezione delle strutture contro i fulmini di tipo a gabbia di Faraday, completo di supporti e/o di staffe di ancoraggio alle pareti ed al tetto, curve di raccordo ad ampio raggio, morsettiere, cavallotti completi di capicorda e bulloni di fissaggio per il collegamento di eventuali masse metalliche all'esterno dell'edificio.

CEI EN 50164-2

Art.109.4.2 Asta di captazione tubolare

Asta di captazione tubolare, conforme alla CEI EN 50164-2 avente le seguenti caratteristiche:

- materiale: acciaio inox;
- dimensionate per una velocità del vento fino a 162 km/h (secondo UNI ENV 1991-2-4 e DIN 4131);
- zoccolo in cemento;
- base di supporto per la protezione della copertura sotto lo zoccolo in cemento;
- se necessario, accessori per installazione a parete (piastra e bulloni) o su elementi architettonici o impiantistici in genere;
- lunghezza come indicato nei tipi (fino a 2,5 m);
- diametro 16 mm;

- morsetto, tondino in acciaio per collegamento alla maglia di captazione in copertura;
- accessori di installazione e completamento ed ogni altro onere per dare l'asta installata a regola d'arte e perfettamente funzionante.

Art.109.4.3 Dispensore a croce

Dispensore a croce in acciaio zincato per immersione conforme alle Norme CEI EN 50164-2, compresa bandiera per allacciamento all'impianto, infissione, collegamenti ed accessori.

Pozzetto in calcestruzzo per ispezione o derivazione per impianti di messa a terra completo di coperchio con indicazione grafica che identifica impianto di terra, di tipo prefabbricato.

Collegamento equipotenziale tra le masse e masse estranee, esempio: apparecchiature elettromedicali, punti di utilizzo terminali (quali prese elettriche), tubazioni metalliche, serramenti ecc., al nodo collettore equipotenziale. Il collegamento dovrà essere realizzato in modo da essere sempre ispezionabile.

ACCESSORI:

- Conduttore flessibile isolato in PVC non propagante l'incendio e a ridotta emissione di gas corrosivi (secondo la norma CEI 20-37 parte I) del tipo FS17;
- Tubazioni flessibili corrugate con percorso sotto traccia e/o guaine spiralate e tubazioni rigide in materiale autoestinguento per i percorsi a vista o in controsoffitto, diametro minimo 25 mm. realizzazione IP44 min.;
- Cassette di derivazione ispezionabili incassate con morsettiere interne e/o da esterno stagne IP44 complete di giunti di raccordo;
- Scatole portafrutti ispezionabili da incasso o da esterno;
- Accessori di fissaggio anche per posa entro getti in c.a.;
- Connessioni;
- Targhette di riconoscimento da installare nel punto di connessione alla barra collettore di terra per l'individuazione della funzione e della provenienza;
- Targhette di riconoscimento da installare nel punto di connessione del conduttore con l'apparecchiatura da rendere equipotenziale;
- Accessori di serraggio;
- Collegamento dall'apparecchiatura o dal nodo principale fino al nodo equipotenziale di stanza.

Art.109.4.4 Nodo collettore equipotenziale

Nodo collettore equipotenziale, connesso alla rete generale di terra con cavo di sezione adeguata, realizzato con barrette di rame forate o da sistema analogo, contenuta in apposita scatola di derivazione, atta a contenere tutti i conduttori equipotenziali necessari, con scorta pari al 30% per ulteriori allacciamenti.

ACCESSORI:

- Supporti isolanti in resina;
- Cassette di derivazione ida incasso e/o da esterno stagne IP44, di idonee dimensioni, complete di giunti di raccordo e coperchio dotato di cartello indicante il simbolo di terra da posare sottotraccia e/o a vista;
- Accessori di serraggio bulloni e viti;
- Accessori di fissaggio anche per posa entro getti in c.a.;
- Connessioni;
- Targhette di riconoscimento da installare nel punto di connessione alla barra collettore di terra per l'individuazione della funzione, della sezione e della provenienza dei conduttori di protezione o equipotenziali;
- Foglio adesivo da apporre sul lato interno del coperchio della scatola con riportate la funzione, la sezione e la provenienza di ciascun conduttore di terra.

Art.109.4.5 Pozzetti prefabbricati in cls

Pozzetti prefabbricati in cls con spessore delle pareti idoneo a sopportare i carichi compatibili con l'uso, e comunque non inferiore a 3 cm, collocati su sottofondo di calcestruzzo Rck 20, compreso scavo, ritombamento, sistemazione del fondo dello scavo, sottofondo in calcestruzzo di spessore minimo di 10 cm, rinfianchi dello spessore minimo di 10 cm, sigillatura a tenuta stagna delle parti prefabbricate ed assemblate in opera, innesto al pozzetto delle tubazioni, con la sola esclusione dei chiusini compensati a parte. Comprendono chiusini e prolunghe prefabbricati.

Art.110 PUNTI DI COMANDO E PUNTI PRESA E ALIMENTAZIONE

Art.110.1 PUNTI DI COMANDO

Punti di comando costituiti da frutti di tipo modulare di qualità superiore intercambiabili, realizzati con tubo/guaina flessibile in PVC posati sotto traccia, entro pareti prefabbricate, a controsoffitto, inclusi conduttori, scatole portafrutto componibili da incasso modulari, derivazioni dalla linea principale, collegamenti tra i punti di comando e verso i punti utilizzatori, moduli coprifuro, supporti porta frutto in materiale isolante fissati con viti alle scatole, placche in pressofusione. L'articolo comprende la formazione eventuale di tracce ed il fissaggio con malta di cemento, i collegamenti, gli eventuali relè, gli accessori.

**Art.110.2
PUNTI DI COMANDO ILLUMINAZIONE**

Punti di comando illuminazione di tipo stagno, costituiti da frutti di tipo modulare di qualità standard intercambiabili, realizzati con tubo in PVC pesante rigido/guaina flessibile posati a vista, inclusi conduttori, scatole portafrutto componibili modulari da parete, collegamenti tra i punti di comando e verso i punti luce. L'articolo comprende le derivazioni dalla linea principale, la formazione di brevi tracce e piccoli fori, il fissaggio delle tubazioni con supporti a collare, i collegamenti, gli eventuali relè, gli accessori.

**Art.110.3
PUNTI LUCE SOTTO TRACCIA**

Punti luce realizzati con tubo/guaina flessibile in PVC posato sotto traccia o entro pareti prefabbricate, inclusi conduttori, scatole e collegamenti con i punti di comando. L'articolo comprende la formazione di eventuali tracce ed il fissaggio con malta di cemento, i collegamenti, gli accessori.

**Art.110.4
PUNTI LUCE A VISTA**

Punti luce realizzati con tubo in PVC pesante rigido/guaina flessibile posato a vista o entro controsoffitti con grado di protezione minimo IP54, compresi conduttori, comprese scatole da parete, collegamenti con i punti di comando. L'articolo comprende le derivazioni dalla linea principale, la formazione di brevi tracce e piccoli fori, il fissaggio delle tubazioni con supporti a collare, i collegamenti, gli accessori.

**Art.110.5
PUNTI DI FM**

Apparecchiature serie civile da incasso con le seguenti caratteristiche:

- essere facilmente reperibile sul mercato
- possedere una vasta gamma di funzioni
- le scatole da incassare nella parete dovranno essere a 3, 4, 6 moduli allineati o multiple secondo necessità e/o specifiche
- profondità delle scatole da incasso pari a 49mm.
- possibilità di montaggio in scatole esterne con grado di protezione fino a IP55
- gamma comprendente telai per montaggio ad incasso, che garantiscano un grado di protezione minimo IP55 (frontalino).
- ampia gamma comprendente apparecchiature specifiche per il comfort, sicurezza, rivelazione e regolazione
- permettere il fissaggio rapido degli apparecchi senza vite al proprio supporto e rimozione con attrezzo
- permettere il fissaggio delle placche a pressione con o senza viti.

Riferimenti normativi:

- CEI EN 60669-1: Apparecchi di comando non automatici per installazione elettrica fissa per uso domestico e similare - Parte 1: Prescrizioni generali
- CEI EN 60669-2-1: Apparecchi di comando non automatici per installazione elettrica fissa per uso domestico e similare - Parte 2-1: Prescrizioni particolari - Interruttori elettronici
- CEI 23-50: Spine e prese per usi domestici e similari
- CEI EN 60898: Interruttori automatici per la protezione dalle sovracorrenti per impianti domestici e similari
- CEI EN 50083-4: Impianti di distribuzione via cavo per segnali televisivi, segnali sonori e servizi interattivi -Parte 4: Apparecchiature passive a larga banda per impianti di distribuzione con cavi coassiali
- CEI EN 60603-7: Connettori per frequenze inferiori a 3 MHz per circuiti stampati - Parte 7: Specifica di dettaglio per connettori a 8 vie, comprendenti connettori fissi e liberi con caratteristiche di accoppiamento comuni, di qualità assicurata
- CEI EN 60598-2-22: Apparecchi di illuminazione - Parte 2-22: Prescrizioni particolari - Apparecchi di emergenza.

**Art.110.5.1
Punti presa**

Punti presa costituiti da frutti di tipo modulare di qualità superiore intercambiabili, realizzati con tubo/guaina flessibile in PVC posati sotto traccia, entro pareti prefabbricate, a controsoffitto, inclusi conduttori di tipo FG16(O) M16 da 2,5 mm², scatole portafrutto componibili da incasso modulari, derivazioni dalla linea principale, moduli copriforo, supporti porta frutto in materiale isolante fissati con viti alle scatole, placche in pressofusione. L'articolo comprende la formazione di tracce ed il fissaggio con malta di cemento, i collegamenti, gli accessori.

**Art.110.5.2
Punti presa di tipo stagno**

Punti presa di tipo stagno costituiti da frutti di tipo modulare di qualità standard intercambiabili, realizzati con tubo in PVC pesante rigido/guaina flessibile posati a vista, inclusi conduttori di tipo FG16OM16, scatole portafrutto componibili modulari da parete. L'articolo comprende le derivazioni dalla linea principale, la formazione di brevi tracce e piccoli fori, il fissaggio delle tubazioni con supporti a collare, i collegamenti, gli accessori.

**Art.110.6
PRESE CEE CON INTERBLOCCO**

Prese CEE verticali stagne con interruttore rotativo di blocco e fusibili di protezione, realizzazione in materiale plastico grado di protezione IP55 compresi raccordi con le tubazioni, collegamenti, accessori.
Le caratteristiche generali della serie di prodotti saranno conformi a quelle di seguito indicate:

- Tensioni nominali 110V, 230V, 400V, 500V (50/60Hz) per le versioni a bassa tensione
- Tensioni nominali 24V (50/60Hz) per le versioni a bassissima tensione
- Le prese a 24V saranno dotate di trafo 230/24V con potenza min. 160VA
- Correnti nominali 16, 32, 63 A
- N. poli 2P+PE, 3P+PE, 3P+N+PE per le versioni a bassa tensione
- N. poli 2P per le versioni a bassissima tensione
- Grado di protezione da IP44 a IP55
- Resistenza agli urti min. IK08
- Glow wire test min 850°C (parti attive)
- Rispondenza alle Norme CEI 23-12/1, CEI 23-12/2, EN 60309-1/2, CEI 17-11, EN 60947-3, CEI 96-2, EN 60742, CEI 32-1, CEI 32-5, IEC 127, EN 60269-1/3

Completano l'impianto di forza motrice tutti gli asservimenti elettrici di potenza ed ausiliari per l'alimentazione degli impianti meccanici, indicate negli elaborati progettuali dell'impiantista meccanico. L'alimentazione delle apparecchiature avviene dai quadri elettrici di piano con linee, posate entro passerelle portacavi, realizzate con cavi di tipo FG16(O)M16 o FTG100M1 per le utenze degli impianti di sicurezza.

**Art.110.7
PUNTI DI ALIMENTAZIONE CON CAVO UNIPOLARE TIPO FG17**

Punto di alimentazione a vista o ad incasso costituito dai seguenti accessori:

- Scatola porta apparecchi o scatola terminale di attestazione secondo quanto previsto dall'apparecchiatura da collegare;
- Cassette di derivazione e di transito a partire dalla dorsale di alimentazione;
- Tubazioni dalla scatola di derivazione alla scatola portafrutti;
- Conduttori unipolari di tipo FG17;
- Conduttore PE;
- Telaio portafrutti in policarbonato autoestinguente completo di viti di fissaggio ed adatto al fissaggio a scatto dei frutti e successivo smontaggio degli stessi mediante attrezzo;
- Tasti copriforo per gli spazi predisposti del telaio e non utilizzati;
- Placca in materiale termoplastico o coperchio di chiusura;
- Formazione di eventuali tracce ed il fissaggio con malta di cemento, i collegamenti, gli accessori.

**Art.110.8
PUNTI DI ALIMENTAZIONE CON CAVO UNIPOLARE TIPO FG16M16 O MULTIPOLARE FG16OM16**

Punto di alimentazione a vista o ad incasso costituito dai seguenti accessori:

- Scatola porta apparecchi o scatola terminale di attestazione secondo quanto previsto dall'apparecchiatura da collegare;
- Cassette di derivazione e di transito a partire dalla dorsale di alimentazione;
- Tubazioni dalla scatola di derivazione alla scatola portafrutti;
- Conduttori unipolari di tipo FG16M16 o multipolari di tipo FG16OM16;
- Conduttore PE;
- Telaio portafrutti in policarbonato autoestinguente completo di viti di fissaggio ed adatto al fissaggio a scatto dei frutti e successivo smontaggio degli stessi mediante attrezzo;
- Tasti copriforo per gli spazi predisposti del telaio e non utilizzati;
- Placca in materiale termoplastico o coperchio di chiusura;
- Formazione di eventuali tracce ed il fissaggio con malta di cemento, i collegamenti, gli accessori.

**Art.110.9
PUNTI DI ALIMENTAZIONE CON CAVO UNIPOLARE TIPO FTG100M1**

Punto di alimentazione a vista o ad incasso costituito dai seguenti accessori:

- Scatola porta apparecchi o scatola terminale di attestazione secondo quanto previsto dall'apparecchiatura da collegare;
- Cassette di derivazione e di transito a partire dalla dorsale di alimentazione;
- Tubazioni dalla scatola di derivazione alla scatola portafrutti;
- Conduttori unipolari di tipo FTG10M1 o multipolari di tipo FTG100M1;
- Conduttore PE;
- Telaio portafrutti in policarbonato autoestinguente completo di viti di fissaggio ed adatto al fissaggio a scatto dei frutti e successivo smontaggio degli stessi mediante attrezzo;
- Tasti copriforo per gli spazi predisposti del telaio e non utilizzati;
- Placca in materiale termoplastico o coperchio di chiusura;
- Formazione di eventuali tracce ed il fissaggio con malta di cemento, i collegamenti, gli accessori.

**Art.111
CORPI ILLUMINANTI**

Per la descrizione dei corpi illuminanti fare riferimento alle voci di elenco prezzi.

Art.112

IMPIANTO TRASMISSIONE DATI E CABLAGGIO STRUTTURATO

Il sistema dovrà essere realizzato nel rispetto delle norme e degli standard nazionali (Telecom Italia, P.T.), internazionali e proprietari sia per quanto riguarda i materiali e le apparecchiature sia per quanto riguarda l'installazione e la sicurezza.

I principali enti normatori risultano:

- ISO/IEC in ambito internazionale;
- EIA/TIA per gli USA ed il Regno Unito;
- CENELEC per l'Europa.

Le principali norme di riferimento sono:

- EIA/TIA 568A - 568B: Definizione e classificazione del cablaggio strutturato e dei componenti.
- EIA/TIA 569: Regole e procedure d'installazione.
- EIA/TIA 606: Regole per l'amministrazione di sistemi di cablaggio.
- EIA/TIA 607: Regole per la messa a terra di cablaggi di tipo schermato.
- EIA/TIA TSB67: Test dei sistemi di cablaggio.
- ISO/IEC 11801: Regole per il cablaggio strutturato, emesso in ambito internazionale (Comitato ISO).
- EN 50173: Definizione e classificazione del cablaggio strutturato e dei componenti, emessa in ambito europeo dal CENELEC.
- EN 50174-1/-2/-3: Regole e procedure d'installazione, emessa in ambito europeo dal CENELEC.

L'architettura del sistema prevede il centro stella del nuovo fabbricato, collegato al cablaggio strutturato esistente, posizionato nel locale Power Center e quadri di piano (o di compartimento) connessi singolarmente al centro stella mediante cavo in fibra ottica.

Per il cablaggio verticale si utilizzeranno cavi in fibra ottica di tipo multimodale per i dati e cavi in rame, tipo telefonico multicoppia, per la telefonia.

Per applicazioni da interno saranno utilizzati cavi dielettrici di tipo tight buffered, da 4, 6, 8 o 12 fibre per cavo, diametro massimo del cavo 6.7 mm, elementi per il sostegno della trazione in fibra aramidica, con guaina LSZH. Il cavo dovrà essere conforme a quanto richiesto sulla norma EN 50173 e con una guaina esterna che abbia le caratteristiche di fiamma ritardante secondo la norma EN 50266, non propagazione della fiamma secondo la norma EN 50265, basse emissioni di fumo secondo le EN 50268 e zero emissioni di HCL secondo la norma EN 50267.

Detti cavi dovranno avere, al proprio interno, fibre che siano in grado di soddisfare i seguenti requisiti minimi:

	62,5 / 125	50 / 125
Attenuazione max @ 850 nm	3.0 dB / km	2.5 dB / km
Attenuazione max @ 1300 nm	0.7 dB / km	0.6 dB / km
Banda passante OFL @ 850 nm	200 MHz.km	500 MHz.km
Banda passante OFL @ 1300 nm	500 MHz.km	500 MHz.km

Art.112.1

QUADRI RIPARTITORI

Per la realizzazione del ripartitore generale e dei sottoripartitori saranno realizzate carpenterie rack 19", dello stesso costruttore degli elementi passivi che conterranno, nonché dell'intero sistema di cablaggio strutturato. Per l'installazione dei vari elementi, in relazione alle esigenze della Committente, saranno utilizzati cassette o armadi metallici.

Saranno utilizzate cassette per altezze da 6 a 21 unità rack, monoblocco o apribili (a libro o con fianchi asportabili), con profondità comprese tra 400 e 600 mm.

Laddove sia necessario più spazio, si utilizzeranno armadi per altezze tra le 24 e le 47 unità rack. Detti armadi dovranno poter essere di varie larghezze e profondità onde consentire la realizzazione più consona alle esigenze di ogni impianto.

Larghezza	Profondità	Utilizzo
600	600	Ripartitore generale o sotto-ripartitore
800	800	Ripartitore generale o sotto-ripartitore, installazione server
800	1000	Ripartitore generale o sotto-ripartitore, installazione server

Art.112.2

ARMADI

Saranno costituiti in lamiera di acciaio piegata e saldata con rivestimento a base di poliestere, di colore predominante RAL7035, tenuta agli impatti meccanici esterni IK08, carico massimo ammissibile 400 Kg e fino a 500 Kg per l'installazione di server, fianchi asportabili senza attrezzo con sistema di aggancio e sgancio rapido e dotati di porta a vetro.

Dovrà essere sempre possibile l'estensione dell'armadio tramite apposite strutture che possano essere unite sul fianco dell'armadio previa l'asportazione del fianco, il quale verrà poi reinstallato sull'estensione.

Le carpenterie devono poter essere equipaggiate, nel caso di future esigenze, con i seguenti accessori di fabbricazione del medesimo costruttore del sistema:

- zoccolo in lamiera di acciaio piegata H = 100 mm;
- piedini antivibrazione o rotelle per una facile movimentazione;
- tetto in lamiera con spazzole per entrata cavi;
- piastra parziale di chiusura tetto con n. 3 ventilatori (con possibilità di installare 2 piastre su armadi P = 600 mm e 3 piastre su armadi P = 800 mm);
- piastra di chiusura tetto con fori di aerazione;
- pannello con interruttore e termostato per la ventilazione;
- cassette di ventilazione a 3, 6, 9 ventilatori per una portata d'aria rispettivamente di almeno 400, 800 e 1200 m³/h;
- ventilatore tangenziale con montaggio a pannello e presa d'aria sul fronte, con portata d'aria di almeno 300 m³/h;
- coperture laterali verticali per lo spazio tra montanti e fianchi dell'armadio (nel caso di armadi L = 800 mm);
- piano d'appoggio a mensola con fessure di ventilazione;
- montanti verticali supplementari (per l'installazione di ripiani a maggiore carico), montanti parziali e traverse per il loro montaggio;
- ripiano orizzontale forato con portata massima di 50 Kg e fino a 100 Kg per armadi server;
- ripiano estraibile forato con portata massima di 30 Kg e fino a 100 Kg per armadi server;
- cassetto su guide scorrevoli con portata massima di 20 Kg per gli armadi server;
- soltanto per armadi server, dovrà essere possibile installare ripiani dedicati al sostegno di tastiere e schermi video;
- pannelli per apparecchiature modulari Din;
- lampada per illuminazione porta con rivelatore di movimento, interruttore manuale o asportabile.

Art.112.3

CASSETTE

Per un facile accesso da tergo delle apparecchiature installate a pannello, le cassette rack saranno del tipo con "apertura a libro", costituite in due parti incernierate in lamiera d'acciaio e dotati di portello a vetro con apertura a 180° e serratura a chiave (sia sulla porta sia sull'apertura del corpo).

In alternativa, potranno essere utilizzate cassette a fianchi apribili ed estraibili, con possibilità di scelta tra montanti anteriori fissi o incernierati.

Dette cassette devono poter essere equipaggiate, nel caso di future esigenze, con i seguenti accessori di fabbricazione del medesimo costruttore del sistema:

- piastra chiusura tetto con spazzole per entrata cavi;
- piastra chiusura tetto con n. 2 ventilatori;
- piastra chiusura tetto con fori di aerazione;
- pannello con interruttore e termostato per la ventilazione;
- cassette di ventilazione a 3 o 6 ventilatori per una portata d'aria rispettivamente di almeno 400 e 800 m³/h;
- piano d'appoggio a mensola con fessure di ventilazione;
- montanti verticali supplementari;
- pannelli per apparecchiature modulari Din.

Art.112.4

PANNELLI GUIDA CAVI

All' fine di permettere una buona organizzazione del cablaggio ed una corretta tenuta dei cordoni di permutazione all'interno dei ripartitori, dovrà essere installato un adeguato numero di pannelli guida cavi, in prossimità di pannelli di permutazione (patch panel, moduli telefonici, ecc.) e parti in generale destinate ad accogliere permutazioni.

Questi potranno essere del tipo:

- ad anelli con sistema di chiusura a sportello, di altezza "rack" pari ad 1 unità, dotati di quattro anelli di tenuta;
- a 4 anelli con sistema di chiusura a sportello e di altezza "rack" pari a 2 unità;
- ad intercalare "mangia cavi", di altezza "rack" pari ad 1 unità, realizzato con fessure per l'inserimento dei cordoni di permutazione verso l'interno della carpenteria e dotate di sistema di protezione a spazzole.

Posizionamento, quantità e scelta dei pannelli guidacavi dovranno essere effettuati in modo da permettere l'organizzazione del massimo numero di permutazioni prevedibili per le parti (patch panel, moduli telefonici, hub, ecc.) cui i rispettivi pannelli sono dedicati.

Art.112.5

PASSACAVI VERTICALI

All'interno dei ripartitori, dovrà essere installato un adeguato numero di anelli passacavi che dovranno collegarsi direttamente ai pannelli 19" per l'organizzazione dei cordoni di permutazione negli spostamenti in verticale.

Detti passacavi saranno del tipo ad anello con sistema di chiusura a sportello e di dimensione adeguata ad ospitare il massimo numero di permutazioni previste e predisposte. In carpenterie di larghezza 600 i suddetti passacavi dovranno avere un sistema di chiusura con laccio in velcro in modo da massimizzare lo spazio a disposizione.

Art.112.6

CASSETTI OTTICI

I cassette ottici avranno le seguenti caratteristiche:

- realizzati in materiale metallico completamente estraibile;
- l'installazione tramite due sole viti;
- in grado di alloggiare indifferentemente connettori ST, SC duplex o LC duplex;
- installabili ed estraibili frontalmente sul patch panel una volta accoppiati ai supporti per connettori, senza ausilio di strumenti;
- supporti identificabili dallo stesso portaetichette per supporti RJ45 di cui al punto 4.1.3, in modo da consentire la realizzazione di un fronte pannello di aspetto omogeneo;
- possibilità di identificazione del singolo pannello in modo da realizzare una rapida identificazione

La connettorizzazione delle fibre ottiche sarà realizzata per mezzo di connettori ST, SC duplex o LC duplex, i quali verranno attestati nei supporti ottici per mezzo di appositi accoppiatori (bussole).

In caso di utilizzo di cavi loose, dovrà essere possibile utilizzare uno strumento (noto comunemente come splitter o sfioccatore) che, attestato sul cavo loose, consenta il montaggio di appositi tubi di protezione che portino il diametro delle singole fibre da 250 nm a 1 mm, consentendo un'agevole installazione e manipolazione delle fibre stesse.

Per il cablaggio orizzontale, dal Q Rack di piano/compartimento alle varie prese, saranno realizzate in cavi di rame tipo schermato (FFTP) categoria 6A.

Gli armadi di distribuzione per il cablaggio orizzontale denominati FD (Floor Distribution); saranno realizzati con rack a 19" atti a contenere sia i componenti dell'infrastruttura di attestazione e permutazione dei cablaggi (rame e fibra) sia l'alloggiamento degli apparati attivi.

Gli armadi avranno la funzione del collegamento delle prese utente e saranno posizionati all'interno della struttura in modo da raggiungere tutte le prese terminali con una distanza massima di 90 m come dalla specifica ISO/IEC 11801.

Tutte le giunzioni in fibra dovranno essere realizzate per mezzo di "giunzioni a fusione"; anche per le terminazioni dovranno essere utilizzate semibretelle (pigtail) pre-intestate con connettori LC che permettono la giunzione con la tecnica di fusione.

L'utilizzo della fusione tra le fibre permette di ridurre al minimo le perdite di segnale, garantendo una connettività tra FD e Centro Stella ottimale.

Gli armadi dati conterranno:

- i componenti di terminazione del cablaggio in fibra ottica (permutatori ottici);
- i componenti di terminazione del cablaggio rame (permutatori rame);
- lo spazio al futuro posizionamento degli apparati attivi.

Per il cablaggio terminale dovrà essere fornita una soluzione in rame UTP (Unshielded Twisted Pair) di Categoria 6A/ Classe EA con riferimento a:

- ISO/IEC 11801:2010
- EN 50173 Part 1 through Part 5:2010 and 2011
- ANSI/TIA-568-C

Il cavo UTP di Categoria 6A dovrà essere a sezione tonda e diametro inferiore a 7,24mm con guaina esterna LSZH conforme a IEC 60332-3-22

Il parametro di sicurezza più importante è il rischio d'incendio. I componenti del cablaggio strutturato, in particolare le guaine dei cavi, saranno conformi alle normative di Propagazione dell'Incendio/della Fiamma CEI 20-22 parte 3°, corrispondente alla norma internazionale IEC 60332-3a ed europea CENELEC HD 405-3.

Art.112.7

PANNELLI DI PERMUTAZIONE

Nei ripartitori dovranno essere installati pannelli di permutazione per prese RJ45 (patch panel), installabili su rack 19" e che avranno le seguenti caratteristiche:

- estraibilità dal fronte di tutto il pannello per una migliore fase manutentiva;
- l'installazione tramite due sole viti;
- adatti all'installazione di prese UTP o FTP, in qualsiasi categoria dalla 5 alla 6a;
- tutti pannelli dovranno essere del medesimo costruttore e della stessa linea estetica
- completi di organizzatore dei cavi per l'organizzazione dei cavi in uscita dalle prese ed il loro fissaggio tramite fascette o un opportuno accessorio a pettine installabile ad incastro;
- possibilità di identificazione delle singole prese per mezzo di appositi supporti, completi di sportellino trasparente di protezione della presa.
- possibilità di identificazione del singolo pannello in modo da realizzare una rapida identificazione.

Art.112.8

PUNTO IMPIANTO DATI/TELEFONICO CAT 6A

Presa per fonia e/o dati comprensiva di:

- Casette di transito e derivazione;
- Cavidotti in partenza dalla dorsale fino al punto presa, ovvero fino ai sistemi di canalizzazione in alluminio, PVC o a pavimento (conteggiati a parte);
- Linea in cavo (se non diversamente indicato), in unica tratta, posata entro canalizzazioni predisposte per l'attestazione dal punto di distribuzione fino alla presa stessa;
- Casette portafrutti e di relativo telaio e placca di copertura dello stesso tipo, modello e colorazione di quelle impiegate per gli impianti di illuminazione e prese;
- Certificazione della rete passiva secondo gli standard vigenti;
- Formazione di eventuali tracce ed il fissaggio con malta di cemento, i collegamenti, gli accessori.

Il connettore dovrà essere del tipo RJ45 Cat. 6A in versione non schermata (FTP) di primaria casa produttrice. Questo dovrà essere conforme alle seguenti normative:

- ISO/IEC 11801 Ed2.1
- ISO/IEC 11801 amd2:2010
- ANSI/TIA-568-C.2
- IEC 60603-7-51
- EN 50173:2007

ed alle seguenti direttive ambientali:

- PEP (Energy depletion)
- REACH

Queste corrispondenze (normative ed ambientali) dovranno essere confutate tramite documentazione proveniente dalla casa costruttrice del prodotto stesso.

Al fine di ottenere livelli di prestazionali consoni alle esigenze dell'impianto di rete dati, una loro standardizzazione ed una corretta e rapida manutenzione, oltre alle già citate corrispondenze normative di prodotto, il connettore dovrà avere le seguenti caratteristiche costruttive e di funzionalità.

- Corpo monoblocco. Ovvero il connettore deve presentare una struttura tale che ancor prima della connettorizzazione cavo-connettore tutti i componenti atti alla realizzazione di una connessione, ivi compresi gli accessori, devono essere fisicamente collegati tra loro.
- La connettorizzazione cavo-connettore deve essere eseguita senza l'ausilio di nessun attrezzo specifico ad esclusioni di forbici e sguaina cavo al solo scopo di eliminare la porzione in eccesso dei singoli 8 fili o della guaina.
- Riporto frontale della categoria del connettore.
- Riapertura del connettore senza l'ausilio di strumenti.
- Identificazione colorata della categoria nella parte posteriore del connettore con la seguente codifica colori

CATEGORIA E COLORE

- CAT 5e: VERDE
- CAT 6: CELESTE
- CAT 6A: BLU

Indicazioni chiare del cablaggio nelle due tipologie 568 A/B

Una volta connettorizzato il connettore la terminazione degli 8 conduttori del cavo non dovranno fuoriuscire dal connettore stesso in alcun modo collocandoli in uno spazio isolato che riduca al minimo la possibilità di corto circuiti.

Dimensioni massime:

- Profondità 33mm
- Larghezza 18mm
- Altezza 28mm

Contatti in lega rame e oro

- Protezione Metallica a connettore chiuso a 360°
- Apposito dispositivo di collegamento del filo di continuità (Nono Filo)
- Sistema automatico di continuità connettore schermo.
- Schermo realizzato in materiale Zamak
- Range di frequenza ≤ 500 MHz

Tensione d'isolamento

- picco tra i contatti 1000 V AC/DC
- picco tra contatto e schermo 1500 V AC/DC
- Corrente nominale ≤ 1.5 A @25 °C
- Resistenza d'isolamento ≤ 500 MOhm @100 V
- Resistenza ≤ 200 mOhm

Impedenza

- ≤ 0.1 Ohm a 1 MHz
- ≤ 0.2 Ohm a 10 MHz
- ≤ 1.6 Ohm a 80 MHz

Attenuazione di accoppiamento

- ≥ 45 dB from 30...100 MHz
- $\geq 85 - 20 \times \log(f)$ dB from 100...1000 MHz

Durata ≥ 750 cicli

Art.112.9

CAVI DATI/TELEFONICO UTP CAT 6A

Il cavo dovrà essere conforme a quanto richiesto sulla norma EN 50173 e con una guaina esterna che abbia le caratteristiche di fiamma ritardante secondo la norma EN 50266, non propagazione della fiamma secondo la norma EN 50265, basse emissioni di fumo secondo le EN 50268 e zero emissioni di HCL secondo la norma EN 50267.

Caratteristiche generali ed elettriche

- I cavi utilizzati per il cablaggio strutturato devono essere di tipo UTP (Unshielded Twisted Pair) a 4 coppie
- conforme agli standard TIA/EIA 568 con prestazioni di categoria 6. I cavi UTP a 4 coppie sono costituiti da n. 8
- conduttori (4 coppie) in rame solido AWG24 (diametro 0,511 mm).

Le caratteristiche elettriche e trasmissive che il canale (costituito per ogni utenza dalla bretella di permutazione, dal cavo, dall'attacco di utenze e dalla bretella di utente) dovrà avere, sono quelle specificate negli standard EIA/TIA 568, per la categoria 6, che per brevità, qui non vengono riportate.

Tutti i cavi in rame devono essere antifiamma e a bassa emissione di fumi (LSZH) secondo le seguenti norme:

- non propagazione dell'incendio (CEI 20-22 III, IEC 60332-3) e s.m.i.;
- non emissione di gas alogenidrici (CEI 20-37 Parte 1, IEC 60754.1) e s.m.i.;
- bassa emissione di fumi opachi (CEI 20-37 Parte 3, IEC 61034) e s.m.i.;
- basso sviluppo di gas tossici (CEI 20-37) e s.m.i..

I cavetti in rame, così come anche tutti gli altri cavi, dovranno essere posati rispettando le indicazioni del costruttore sul raggio minimo di curvatura del cavo stesso. Nel caso in cui l'installazione richieda una trazione, dovranno essere rispettate anche le indicazioni sulla massima forza di tiro e sul minimo raggio di curvatura durante la trazione.

L'installazione e l'attestazione dei cavi in rame alle prese o ai pannelli presso gli armadi deve essere eseguita in osservanza del relativo paragrafo dello standard ISO 11801. Tutte le prese in rame dovranno essere collaudate con uno strumento certificato ed una procedura conformi alle relative specifiche per la Categoria 6, e per ogni presa dovrà essere fornita la documentazione cartacea di tali collaudi (certificazioni di rete controfirmate dal responsabile del cantiere per l'azienda appaltatrice) che in formato elettronico.

Tali certificazioni dovranno essere corredate del certificato di calibrazione della strumentazione utilizzata in corso di validità.

Art.112.10 CAVI FIBRA OTTICA

Le dorsali in fibra ottica devono essere costituite da due cavi ottici di tipo diverso: uno deve avere una capacità di 12 fibre ottiche tipo multimodale 50/125 µm e l'altro di 12 fibre ottiche di tipo monomodale 9/125 µm, ognuna dotata di rivestimento primario e secondario.

I cavi ottici da posare, destinato alla connessione dei vari QE Rack periferici al centro stella, deve essere un cavo da interni, caratterizzato da una guaina esterna di protezione, a bassa emissione di fumi e gas tossici, del tipo LSZH e non propagante l'incendio secondo le relative norme CEI.

In particolare devono essere rispettate le seguenti caratteristiche e norme:

- non propagazione dell'incendio (CEI 20-22 III, IEC 60332-3) e s.m.i.;
- non emissione di gas alogenidrici (CEI 20-37 Parte 1, IEC 60754.1) e s.m.i.;
- bassa emissione di fumi opachi (CEI 20-37 Parte 3, IEC 61034) e s.m.i.;
- basso sviluppo di gas tossici (CEI 20-37) e s.m.i..

Caratteristiche trasmissive delle fibre ottiche

Tutte le fibre ottiche di ogni cavo devono essere equipaggiate di rivestimento primario e secondario.

Le fibre ottiche multimodali di dorsale devono essere del tipo OM2 a gradiente d'indice e devono rispettare le seguenti specifiche minime:

- diametro nominale core per dorsali di campus/backbone 62.5 µm
- diametro nominale core per prese in fibra ottica 50 µm
- Diametro nominale cladding 125 µm
- Rivestimento primario 250 µm
- Rivestimento secondario 900 µm
- Larghezza di banda minima a 850 nm 200 MHz·Km
- Larghezza di banda minima a 1300 nm 500 MHz·Km
- Attenuazione massima a 850 nm 3,5 dB/Km
- Attenuazione massima a 1300 nm 1.0 dB/Km

La terminazione delle fibre ottiche multimodali e monomodali con connettori SC deve essere realizzata con la tecnica della terminazione, tramite semibretella preconnettorizzata in laboratorio con connettore SC con giunzione a fusione. La parte interessata dalla giunzione deve essere opportunamente protetta meccanicamente all'interno del patch panel ottico.

Art.112.11 INSTALLAZIONE MATERIALI

Utilizzare componenti certificati dal costruttore come di una determinata categoria non è sufficiente affinché l'intero sistema sia conforme ai parametri della categoria voluta. È altresì necessario il rispetto di determinate norme d'installazione, nonché di eventuali specifiche indicazioni del costruttore dei materiali.

Alcune regole d'installazione che assicurano la realizzazione a regola d'arte dell'impianto, con particolare riferimento alla parte di cablaggio in rame, sono:

- Durante la posa, i cavi devono essere srotolati ed accompagnati al fine di evitare rotture, torsioni, trazioni e deformazioni alle coppie interne. Evitare tassativamente di calpestare i cavi.
- Nel fissaggio di cavi o fasci di cavi, evitare di strozzare gli stessi con collari o fascette, ma lasciare sempre del gioco.
- Nella posa dei cavi in canalizzazioni, evitare gli spigoli vivi e mantenere raggi di curvatura generosi (6 - 8 volte il diametro del cavo).

- In caso il cavo si danneggi durante la posa (torsioni, rotture, tagli, ecc.), DEVE ESSERE SOSTITUITO, MAI RIPARATO!
- Installare i cavi il più lontano possibile da sorgenti di disturbo elettromagnetico.
- Separare fisicamente i cavi di segnale da quelli di alimentazione (utilizzando tubazioni separate o canaline a due scomparti).
- Rispettare tassativamente la massima lunghezza ammessa di 90 m per il link (tratta tra la presa RJ45 del punto di lavoro e la rispettiva presa sul quadro ripartitore).

In corso d'opera dovranno essere etichettati con criterio logico e razionale tutti i link realizzati. Detta etichettatura dovrà essere riportata su ogni presa sia lato PdL sia lato ripartitori. La numerazione adottata sarà la stessa riportata sui report di certificazione che saranno rilasciati alla Committente ad impianto ultimato.

Terminata l'installazione del sistema si procederà con il collaudo ed il test per verificare la corretta installazione e funzionalità di quanto realizzato.

Tutti i componenti sia del channel in rame sia di quello in fibra (link, patch cord e work area cable) devono essere dello stesso produttore ed il fornitore dovrà essere in possesso della certificazione del produttore alle attività di installazione dei sistemi prodotti. La certificazione, di durata ventennale, garantirà una completa garanzia sui prodotti installati e assicurerà il corretto funzionamento sia delle attuali che delle future applicazioni che verranno supportate dall'intera infrastruttura di cablaggio. Tale certificazione dovrà essere allegata alla documentazione tecnica consegnata dal Fornitore.

Tutti i componenti utilizzati devono essere conformi alle normative RoHS (Restriction of Hazardous Substances). Tali norme, in vigore nella Comunità Europea dal Febbraio 2003, impongono restrizioni sull'uso di determinate sostanze definite come "pericolose" utilizzate nella costruzione di vari tipi di apparecchiature elettriche ed elettroniche.

La garanzia avrà le seguenti caratteristiche:

- Copertura dei Prodotti (Extended Product Warranty)
- difetti dei prodotti (materiali e m.o.);
- prestazioni dei componenti conformi o superiori agli standard di cablaggio TIA-568B e ISO 11801:2002;
- Prestazioni dei link/channel conformi o superiori agli standard e alle Performance Specification;
- Copertura delle Applicazioni (Application Assurance)
- previste in progetto;
- Compatibilità Elettromagnetica (direttiva UE 2004/108/EC);
- Durata 20 anni;
- Gratuita;
- Copertura di eventuali costi in caso di intervento.

Art.113

SISTEMA CONTROLLO KNX

Il sistema di controllo su KNX esegue le funzioni di monitoraggio, controllo ed attuazione per quanto riguarda l'impianto di illuminazione, scenari luce all'interno dei vari ambienti, movimentazione tapparelle e schermature solari, climatizzazione (con limitazione della regolazione dei parametri locali).

Sistema di controllo composto dai seguenti apparati.

Art.113.1

ALIMENTATORE BUS KNX

Modulo di alimentazione necessario ad una linea di dispositivi. Dotato di bobina d'isolamento integrata, con pulsante di interruzione e ripristino della linea.

- Montaggio su guide DIN E60715.
- Tensione di rete: 110-230 v CA, 50-60 Hz
- Tensione di uscita: CC a 24V
- Corrente in uscita: 1,2A max, a prova di circuito
- Larghezza dispositivo: 4 moduli, circa 72 mm
- Tipo di protezione IP 20;
- Potenza nominale 30 W

Art.113.2

INTERFACCIA PULSANTI CONVENZIONALI 2/4 CANALI

Modulo di interfaccia ingressi KNX entro scatola da incasso a parete o a vista per acquisizione di ingressi digitali (ad esempio comandi luce, etc.). Completo di: cavi e cavidotti di collegamenti ai punti di comando, programmazione, formazione di brevi tracce e piccoli fori, il fissaggio delle tubazioni con supporti a collare, i collegamenti, gli accessori.

Genera una tensione di segnale interna per il collegamento di quattro pulsanti convenzionali o contatti flottanti, e per il collegamento diretto di due LED a bassa corrente.

Consente:

- commutazione,
- dimming,
- comando oscuranti,
- differenziazione tra pressione breve o prolungata,
- telegrammi lineari ad 8bit,
- scenari,
- contatore,
- funzione di disabilitazione,

- contatto di apertura/chiusura.
- Corrente di uscita: 2mA max
- Lunghezza max del cavo: 30 cm non schermato; estensibile fino a 7,5 mt con un cavo intrecciato non schermato.
- Dispositivo configurabile con software
- Montaggio a incasso.
- N. ingressi: 2/4
- Tipo uscita: segnale in tensione
- Grado di protezione IP 20

Art.113.3

RIVELATORE KNX LUCE E PRESENZA

Rilevatore di movimento per interni. Consente di rilevare movimenti in ambiente interno, comandando l'illuminazione, gli oscuranti, il riscaldamento. I comandi possono funzionare in contemporanea. Il dispositivo monitora continuamente la luminosità del locale, se l'illuminazione è sufficiente il dispositivo spegne le luci artificiali (anche in presenza di persone).

Il controllo di luminosità continuo consente di ottenere permanentemente la luminosità richiesta, dimming e un secondo gruppo opzionale di illuminazione completano la possibilità di controllo della luminosità. Il ricevitore a infrarossi consente la modifica a distanza delle singole configurazioni, ed il comando di altri dispositivi KNX. Consente di mantenere costante l'illuminazione, mediante dimming. Tramite IR è possibile impostare la soglia di luminosità, timer luce scala e portata. Funzionamento normale, slave, master, monitoraggio, pausa di sicurezza, funzione di disabilitazione. Ha quattro sensori di movimento, portata e sensibilità sono impostabili separatamente.

- Angolo rilevamento: 360°
- Portata: 7mt di raggio
- Altezza di montaggio: 2,5mt, 1,1mt con portata dimezzata
- Numero di livelli: 6
- Numero zone: 136 con 544 segmenti di commutazione
- Sensibilità: sensore di luce interna a regolazione continua da circa 10 a 2000 lux.
- Sensore di luce esterna tramite KNX
- Dispositivo configurabile con software

Punti luce realizzati con tubo in PVC pesante rigido/guaina flessibile posato a vista o incasso entro controsoffitti/pareti/muri, compresi conduttori, scatole da parete, collegamenti con i punti di comando. L'articolo comprende le derivazioni dalla linea principale di energia, connessione alla linea Bus, la formazione di brevi tracce e piccoli fori, il fissaggio delle tubazioni con supporti a collare, i collegamenti, gli accessori

Art.113.4

ATTUATORE KNX A 3 CANALI

Per il comando ed il controllo fino a 1 motore per infissi, tende motorizzate, veneziane, azionamenti in genere, avente le seguenti caratteristiche:

Consente il comando indipendente di due motori per oscuranti. La funzione dei canali degli oscuranti è liberamente configurabile, tutte le uscite possono essere comandate manualmente utilizzando i pulsanti.

Montaggio su guida DIN EN 60715

- Tensione nominale: 100-240 V CA
- Corrente nominale: 3 A
- larghezza dispositivo: 4 moduli = circa 72 mm
- Dispositivo configurabile con software
- Autoconsumo: 0,3 W;
- Potenza di dissipazione: max. 2 W;
- Frequenza: 50 – 60 Hz;
- Temperatura ambiente d'esercizio: -5 °C ... +45 °C;
- Tipo di protezione: IP 20.

L'attuatore va inteso compreso di installazione in scatola all'interno del controsoffitto o entro parete, linea energia, linee energia ai motori, collegamenti elettrici al modulo KNX e ai motori, scatole di derivazione e tubazioni.

Art.113.5

MODULO DI GATEWAY DI COMUNICAZIONE KNX-DALI

Posa entro scatola da incasso a parete o a vista per acquisizione. Completo di cavi, collegamenti ed accessori.

Il gateway consente di collegare il bus DALI al sistema KNX. Il dispositivo di controllo è di categoria I con alimentatore DALI integrato per i ballast e i dispositivi di controllo elettronici.

Supporta il controllo (commutazione e dimming) fino a 64 ballast elettronici in 16 gruppi, ed il controllo fino a 16 scenari. I ballast possono essere controllati singolarmente, o in gruppi.

- Gestibile sia da dispositivo che da web server integrato.
- Montaggio su guide DIN EN 60715.
- Tensione di alimentazione: 100-240 V CA/CC
- Uscite: DALI D+, D-, 16-18 V CC, 128 mA max, a prova di cortocircuito.
- Interfacce: KNX, Ethernet RJ-45, DALI
- Larghezza dispositivo: 4 moduli = circa 72 mm
- Dispositivo configurabile con software
- Grado di Protezione IP20

Art.113.6**COMANDO KNX A 4 PULSANTI CONFIGURABILI**

Pulsante 4 canali di comando e indicazioni di stato. In stato di riposo, la superficie del pulsante appare uniforme. Le iscrizioni dei tasti diventano visibili solo dopo l'attivazione, grazie ai simboli retroilluminati. È quindi possibile usare le pellicole in dotazione o altri simboli singoli. La posizione dei tasti di comando varia in base al numero di tasti selezionato.

Opzioni di programmazione: -Impostazione rapida: richiamo di una configurazione preimpostata; -Impostazione avanzata: configurazione individuale. Commutazione, attivazione/disattivazione, dimming (superficie singola/doppia), oscuranti (superficie singola/doppia), limiti di impulso per l'attivazione di telegrammi a 1, 2, 4 o 8 bit (distinzione tra pressione breve e prolungata), limiti di impulso con telegrammi a 2 byte (distinzione tra pressione breve e prolungata), regolatore lineare a 8 bit, recupero scenari, salvataggio scenari, funzioni di disabilitazione.

Posato su scatola ad incasso completo di placca di finitura, fermi antismontaggio e set di pellicole a scelta in base alla tipologia dei comandi programmati.

Art.113.7**TERMOSTATO KNX CON DISPLAY**

Termostato dotato di display bianco retroilluminato per visualizzare, ad esempio, ora, data, temperatura e modalità di funzionamento.

- 4 pulsanti che permettono di cambiare i valori impostati e le modalità operative;
- menu per l'impostazione di modalità di funzionamento predefinite, setpoint, giorno feriale/festivo (attivazione esterna), modalità di visualizzazione, ora, orari di commutazione e luminosità del display;
- accoppiatore bus integrato.

Può essere utilizzato per il riscaldamento e il raffreddamento con comandi valvola KNX a regolazione continua o per attivare attuatori di commutazione e riscaldamento.

Modalità operative: comfort, estensione comfort, standby, abbassamento notturno, protezione da gelo/calore. Possibilità di modifica e salvataggio di tutti i setpoint di temperatura e delle modalità operative in caso di reset, monitoraggio della temperatura esterna, Uscita aggiuntiva del valore di controllo come 1 byte sul PWM. Funzione di segnalazione della temperatura effettiva, funzione di protezione valvole.