

COMMITTENTE



Comune di Vinci  
Piazza Leonardo da Vinci 29, Vinci 50059  
RUP: Ing. Claudia Peruzzi

VINCI (FI)

## NUOVA SCUOLA DELL'INFANZIA "STACCIA BURATTA"

PROGETTISTA



ST GRUPPO MARCHE  
Contrada Potenza, 11 62100 Macerata  
P.Iva 00141310433  
Tel. +39 0733 492522  
azienda certificata  
ISO 9001:2015 e ISO 14001:2015

Progetto Esecutivo

Elaborati Generali

## RELAZIONE DI CALCOLO DELLE STRUTTURE

Repertorio/Posizione 2815/01

Data Aprile 2021

Verificato da AC

# E-GF-2

Scala

N.	Descrizione	Data
0	Prima Emissione	Apr 2021
1	Revisione	Ago 2021
2		
3		
4		
5		
6		





Comune di Vinci (FI)

REALIZZAZIONE NUOVA SCUOLA DELL'INFANZIA "STACCIA BURATTA"  
NEL COMUNE DI VINCI (FI)

**Progetto Esecutivo**

**RELAZIONE DI CALCOLO DELLE STRUTTURE**

## INDICE

1.	ANALISI DEI CARICHI .....	4
1.1.	1. SOLAIO COPERTURA ALTA.....	4
1.2.	2. SOLAIO COPERTURA BASSA CON CONTROSOFFITTO.....	4
1.3.	3. SOLAIO COPERTURA BASSA SENZA CONTROSOFFITTO .....	4
1.4.	3. CARICO NEVE E VENTO.....	5
1.5.	4. SOLAIO DI PIANO.....	7
1.6.	5. SOLAIO MARCIAPIEDE.....	8
2.	Relazione di calcolo generale .....	9
1.	INTESTAZIONE E CONTENUTI DELLA RELAZIONE .....	11
	Progetto.....	11
2.	CARATTERISTICHE MATERIALI UTILIZZATI .....	13
	LEGENDA TABELLA DATI MATERIALI .....	13
3.	MODELLAZIONE DELLE SEZIONI.....	19
	LEGENDA TABELLA DATI SEZIONI .....	19
4.	MODELLAZIONE STRUTTURA: NODI .....	21
	LEGENDA TABELLA DATI NODI .....	21
	TABELLA DATI NODI.....	21
5.	MODELLAZIONE STRUTTURA: ELEMENTI TRAVE.....	23
	TABELLA DATI TRAVI.....	23
6.	MODELLAZIONE STRUTTURA: ELEMENTI SHELL.....	26
	LEGENDA TABELLA DATI SHELL.....	26
7.	MODELLAZIONE DELLE AZIONI .....	61
	LEGENDA TABELLA DATI AZIONI.....	61
8.	SCHEMATIZZAZIONE DEI CASI DI CARICO.....	64
	LEGENDA TABELLA CASI DI CARICO .....	64
9.	DEFINIZIONE DELLE COMBINAZIONI .....	86
	LEGENDA TABELLA COMBINAZIONI DI CARICO.....	86
10.	AZIONE SISMICA .....	97
	VALUTAZIONE DELL' AZIONE SISMICA.....	97
	Parametri della struttura.....	97
11.	RISULTATI ANALISI SISMICHE .....	98
	LEGENDA TABELLA ANALISI SISMICHE.....	98



12.	RISULTATI NODALI .....	128
	LEGENDA RISULTATI NODALI.....	128
13.	RISULTATI ELEMENTI TIPO TRAVE .....	133
	LEGENDA RISULTATI ELEMENTI TIPO TRAVE.....	133
14.	RISULTATI ELEMENTI TIPO SHELL .....	143
	LEGENDA RISULTATI ELEMENTI TIPO SHELL.....	143
15.	VERIFICHE S.L. ELEMENTI IN LEGNO.....	386
	LEGENDA TABELLA VERIFICHE S.L. ELEMENTI IN LEGNO.....	386
16.	VERIFICHE S.L. PANNELLI XLAM.....	393
	LEGENDA TABELLA VERIFICHE S.L. PANNELLI XLAM .....	393
3.	Verifica di soletta c.a. in aggetto (L150cm) .....	534
4.	Verifica di soletta c.a. in aggetto (220cm).....	536
5.	Verifica di soletta c.a. in aggetto (L100 cm) .....	538
6.	NODO PORTALE TIPO 2.....	540
7.	NODO PORTALE BASE .....	565
8.	NODO PORTALE TIPO 1.....	609
9.	Collegamento pareti complanari .....	634
10.	Collegamento pareti ortogonali .....	636
11.	Collegamento pareti/solaio.....	639
12.	MURO NORD, NORD-EST .....	642
13.	MURO PARCHEGGIO .....	649



# 1. ANALISI DEI CARICHI

## 1.1. 1. SOLAIO COPERTURA ALTA

Pannelli fotovoltaici	15	Kg/m <sup>2</sup>	G2
Rivestimento lamiera	7	Kg/m <sup>2</sup>	G2
Pannello isolante 8+8 cm	8	Kg/m <sup>2</sup>	G2
Incidenza impianti	15	Kg/m <sup>2</sup>	G2
Pannello X-lam sp. 18 cm	90	Kg/m <sup>2</sup>	G1
<b>TOTALE PESO PROPRIO + PERMANENTE</b>	<b>90</b>	<b>Kg/m<sup>2</sup></b>	<b>G1</b>
<b>PESO PERMANENTE NON DEFINITO</b>	<b>45</b>	<b>Kg/m<sup>2</sup></b>	<b>G2</b>
<b>CARICO VARIABILE NEVE</b>	<b>80</b>	<b>Kg/m<sup>2</sup></b>	<b>Q</b>

## 1.2. 2. SOLAIO COPERTURA BASSA CON CONTROSOFFITTO

Rivestimento lamiera	7	Kg/m <sup>2</sup>	G2
Pannello isolante 8+8 cm	8	Kg/m <sup>2</sup>	G2
Incidenza impianti	15	Kg/m <sup>2</sup>	G2
Pannello X-lam sp. 18 cm	90	Kg/m <sup>2</sup>	G1
Controsoffitto	25	Kg/m <sup>2</sup>	G2
<b>TOTALE PESO PROPRIO + PERMANENTE</b>	<b>90</b>	<b>Kg/m<sup>2</sup></b>	<b>G1</b>
<b>PESO PERMANENTE NON DEFINITO</b>	<b>55</b>	<b>Kg/m<sup>2</sup></b>	<b>G2</b>
<b>CARICO VARIABILE NEVE</b>	<b>80</b>	<b>Kg/m<sup>2</sup></b>	<b>Q</b>

## 1.3. 3. SOLAIO COPERTURA BASSA SENZA CONTROSOFFITTO

Rivestimento lamiera	7	Kg/m <sup>2</sup>	G2
Pannello isolante 8+8 cm	8	Kg/m <sup>2</sup>	G2
Incidenza impianti	15	Kg/m <sup>2</sup>	G2
Pannello X-lam sp. 18 cm	90	Kg/m <sup>2</sup>	G1
<b>TOTALE PESO PROPRIO + PERMANENTE</b>	<b>90</b>	<b>Kg/m<sup>2</sup></b>	<b>G1</b>
<b>PESO PERMANENTE NON DEFINITO</b>	<b>30</b>	<b>Kg/m<sup>2</sup></b>	<b>G2</b>

<b>CARICO VARIABILE NEVE</b>	<b>80</b>	<b>Kg/m<sup>2</sup></b>	<b>Q</b>
------------------------------	-----------	-------------------------	----------

### 1.4.3. CARICO NEVE E VENTO

#### LOCALIZZAZIONE DELL'INTERVENTO

Località: VINCI

Provincia: FIRENZE

Regione: TOSCANA

Coordinate GPS:

Latitudine : 43,78400 N (LATITUDINE RIFERITA AL SITO DI INTERVENTO)

Longitudine: 10,92500 E (LONGITUDINE RIFERITA AL SITO DI INTERVENTO)

Altitudine s.l.m.: 72,0 m (ALTITUDINE RIFERITA AL SITO DI INTERVENTO)

#### CALCOLO DELLE AZIONI DELLA NEVE E DEL VENTO

Normativa di riferimento:

D.M. 17 gennaio 2018 - NORME TECNICHE PER LE COSTRUZIONI

Cap. 3 - AZIONI SULLE COSTRUZIONI - Par. 3.3 e 3.4

NEVE:

Zona Neve = II

Periodo di ritorno,  $T_r = 50$  anni

$C_{tr} = 1$  per  $T_r = 50$  anni

$C_e$  (coeff. di esposizione al vento) = 1,00

Valore caratteristico del carico al suolo =  $q_{sk} C_e C_{tr} = 100$  daN/mq

Copertura a due falde:

Angolo di inclinazione della falda  $\alpha_1 = 6,0^\circ$

- Falda con presenza di barriera o impedimento allo scivolamento della neve.

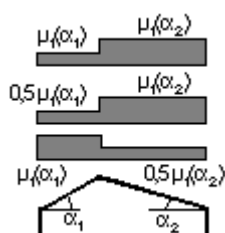
$\mu_1(\alpha_1) = 0,80 \Rightarrow Q_1 = 80$  daN/mq

Angolo di inclinazione della falda  $\alpha_2 = 21,0^\circ$

- Falda con presenza di barriera o impedimento allo scivolamento della neve.

$\mu_1(\alpha_2) = 0,80 \Rightarrow Q_2 = 80$  daN/mq

Schema di carico:



Accumuli in corrispondenza di sporgenze:

$$h = 1,5 \text{ m}$$

$$\mu_1 = 0,80 \Rightarrow Q_1 = 80 \text{ daN/mq}$$

$$\mu_2 = 2,00 \Rightarrow Q_2 = 200 \text{ daN/mq}$$

$$l_s = 5,0 \text{ m}$$

Accumuli in corrispondenza di sporgenze:

$$h = 0,7 \text{ m}$$

$$\mu_1 = 0,80 \Rightarrow Q_1 = 80 \text{ daN/mq}$$

$$\mu_2 = 1,40 \Rightarrow Q_2 = 140 \text{ daN/mq}$$

$$l_s = 5,0 \text{ m}$$

Accumuli in corrispondenza di sporgenze:

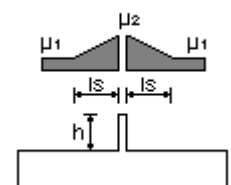
$$h = 0,5 \text{ m}$$

$$\mu_1 = 0,80 \Rightarrow Q_1 = 80 \text{ daN/mq}$$

$$\mu_2 = 1,00 \Rightarrow Q_2 = 100 \text{ daN/mq}$$

$$l_s = 5,0 \text{ m}$$

Schema di carico:



VENTO:

Zona vento = 3

Velocità base della zona,  $V_{b.o} = 27 \text{ m/s}$  (Tab. 3.3.I)

Altitudine base della zona,  $A_o = 500 \text{ m}$  (Tab. 3.3.I)

Altitudine del sito,  $A_s = 72 \text{ m}$  (ALTITUDINE RIFERITA AL SITO DI INTERVENTO)

Velocità di riferimento,  $V_b = 27,00 \text{ m/s}$  ( $V_b = V_{b.o}$  per  $A_s \leq A_o$ )

Periodo di ritorno,  $T_r = 50$  anni

$C_r = 1$  per  $T_r = 50$  anni

Velocità riferita al periodo di ritorno di progetto,  $V_r = V_b C_r = 27,00 \text{ m/s}$

Classe di rugosità del terreno: B

[Aree urbane (non di classe A), suburbane, industriali e boschive]

Esposizione: Cat. IV - Entroterra fino a 500 m di altitudine

(  $K_r = 0,22$ ;  $Z_o = 0,30 \text{ m}$ ;  $Z_{min} = 8 \text{ m}$  )

Pressione cinetica di riferimento,  $q_b = 46 \text{ daN/mq}$

Coefficiente di forma,  $C_p = 1,00$

Coefficiente dinamico,  $C_d = 1,00$

Coefficiente di esposizione,  $C_e = 1,63$

Coefficiente di esposizione topografica,  $C_t = 1,00$

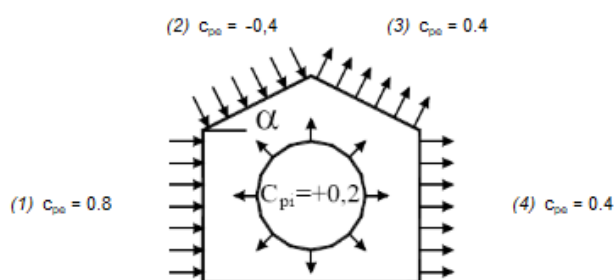
Altezza dell'edificio,  $h = 4,50$  m

Pressione del vento,  $p = q_b C_e C_p C_d = 74$  daN/mq

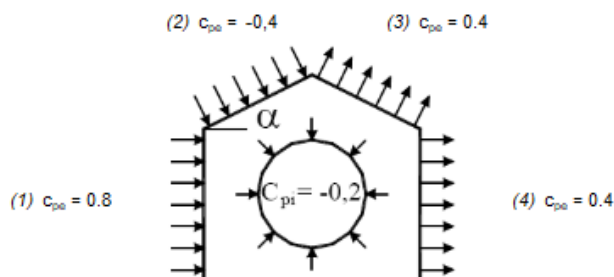
Coefficiente di forma (Edificio aventi una parete con aperture di superficie < 33% di quella totale)

Strutture non stagne

(1)	$c_p$	$p$ [kN/mq]
	0,60	0,447
(2)	$c_p$	$p$ [kN/mq]
	-0,60	-0,447
(3)	$c_p$	$p$ [kN/mq]
	0,60	0,447
(4)	$c_p$	$p$ [kN/mq]
	0,60	0,447

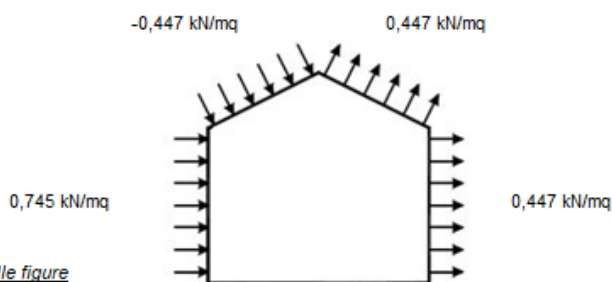


(1)	$c_p$	$p$ [kN/mq]
	1,00	0,745
(2)	$c_p$	$p$ [kN/mq]
	-0,20	-0,149
(3)	$c_p$	$p$ [kN/mq]
	0,20	0,149
(4)	$c_p$	$p$ [kN/mq]
	0,20	0,149



Combinazione più sfavorevole:

	$p$ [kN/mq]
(1)	0,745
(2)	-0,447
(3)	0,447
(4)	0,447



**N.B.** Se  $p$  (o  $c_{pe}$ ) è > 0 il verso è concorde con le frecce delle figure

#### 1.5. 4. SOLAIO DI PIANO

Pavimento sp. 2 cm

Riscaldamento a pavimento (EPS 2 cm + massetto 4 cm)

Pannello isolante XPS sp. 10 cm

50	Kg/m <sup>2</sup>	G2
90	Kg/m <sup>2</sup>	G2
8	Kg/m <sup>2</sup>	G2

Soletta c.c.a. sp. 5 cm	125	Kg/m <sup>2</sup>	G1
Solaio alveolare sp. 26.5 cm	360	Kg/m <sup>2</sup>	G1
Incidenza divisori interni	80	Kg/m <sup>2</sup>	G2
<b>TOTALE PESO PROPRIO + PERMANENTE</b>	<b>485</b>	<b>Kg/m<sup>2</sup></b>	<b>G1</b>
<b>PESO PERMANENTE NON DEFINITO</b>	<b>228</b>	<b>Kg/m<sup>2</sup></b>	<b>G2</b>
<b>CARICO VARIABILE cat. C</b>	<b>300</b>	<b>Kg/m<sup>2</sup></b>	<b>Q</b>

#### 1.6.5. SOLAIO MARCIAPIEDE

Pavimento sp. 2 cm	50	Kg/m <sup>2</sup>	G2
Massetto alleggerito sp. 16 cm	290	Kg/m <sup>2</sup>	G2
Soletta c.c.a. sp.15 cm	375	Kg/m <sup>2</sup>	G1
<b>TOTALE PESO PROPRIO + PERMANENTE</b>	<b>375</b>	<b>Kg/m<sup>2</sup></b>	<b>G1</b>
<b>PESO PERMANENTE NON DEFINITO</b>	<b>340</b>	<b>Kg/m<sup>2</sup></b>	<b>G2</b>
<b>CARICO VARIABILE cat. C</b>	<b>400</b>	<b>Kg/m<sup>2</sup></b>	<b>Q</b>

## 2. Relazione di calcolo generale



**Relazione di calcolo strutturale impostata e redatta secondo le modalità previste nel D.M. 17 Gennaio 2018 cap. 10 "Redazione dei progetti strutturali esecutivi e delle relazioni di calcolo".**

Origine e Caratteristiche dei Codici di Calcolo	
Codice di calcolo:	PRO_SAP PROfessional Structural Analysis Program
Versione:	PROFESSIONAL (build 2020-12-191)
Produttore-Distributore:	2S.I. Software e Servizi per l'Ingegneria s.r.l. Via Garibaldi, 90 44121 Ferrara FE ( Italy) Tel. +39 0532 200091 www.2si.it

Descrizione	
Ubicazione	Comune di VINCI (FI) (Regione TOSCANA)
	Località VINCI (FI)
	Longitudine 10.924, Latitudine 43.782

In merito al punto 10.2 delle Norme Tecniche per le Costruzioni (*Affidabilità dei codici utilizzati*), si fa riferimento al **Documento di Affidabilità** "Test di validazione del software di calcolo PRO\_SAP e dei moduli aggiuntivi PRO\_SAP Modulo Geotecnico, PRO\_CAD nodi acciaio e PRO\_MST" - versione Agosto 2020, disponibile per il download sul sito: <https://www.2si.it/it/prodotti/affidabilita/>



# 1. INTESTAZIONE E CONTENUTI DELLA RELAZIONE

## Progetto

REALIZZAZIONE NUOVA SCUOLA DELL'INFANZIA "STACCIA BURATTA"  
NEL COMUNE DI VINCI (FI) - Progetto Esecutivo

Contenuti della relazione:

RELAZIONE DI CALCOLO STRUTTURALE

- *Origine e Caratteristiche dei Codici di Calcolo*
- *Affidabilità dei codici utilizzati*
- *Validazione dei codici*
- *Tipo di analisi svolta*
- *Modalità di presentazione dei risultati*
- *Informazioni generali sull'elaborazione*
- *Giudizio motivato di accettabilità dei risultati*

STAMPA DEI DATI DI INGRESSO

- *Normative prese a riferimento*
- *Criteri adottati per le misure di sicurezza*
- *Criteri seguiti nella schematizzazione della struttura, dei vincoli e delle sconessioni*
- *Interazione tra terreno e struttura*
- *Legami costitutivi adottati per la modellazione dei materiali e dei terreni*
- *Schematizzazione delle azioni, condizioni e combinazioni di carico*
- *Metodologie numeriche utilizzate per l'analisi strutturale*
- *Metodologie numeriche utilizzate per la progettazione e la verifica degli elementi strutturali*

STAMPA DEI RISULTATI





INTESTAZIONE E CONTENUTI DELLA RELAZIONE .....	11
Progetto.....	11
CARATTERISTICHE MATERIALI UTILIZZATI .....	13
LEGENDA TABELLA DATI MATERIALI .....	13
MODELLAZIONE DELLE SEZIONI .....	19
LEGENDA TABELLA DATI SEZIONI .....	19
MODELLAZIONE STRUTTURA: NODI.....	21
LEGENDA TABELLA DATI NODI .....	21
TABELLA DATI NODI.....	21
MODELLAZIONE STRUTTURA: ELEMENTI TRAVE.....	23
TABELLA DATI TRAVI.....	23
MODELLAZIONE STRUTTURA: ELEMENTI SHELL.....	26
LEGENDA TABELLA DATI SHELL.....	26
MODELLAZIONE DELLE AZIONI .....	61
LEGENDA TABELLA DATI AZIONI.....	61
SCHEMATIZZAZIONE DEI CASI DI CARICO.....	64
LEGENDA TABELLA CASI DI CARICO.....	64
DEFINIZIONE DELLE COMBINAZIONI .....	86
LEGENDA TABELLA COMBINAZIONI DI CARICO.....	86
AZIONE SISMICA .....	97
VALUTAZIONE DELL' AZIONE SISMICA.....	97
Parametri della struttura .....	97
RISULTATI ANALISI SISMICHE .....	97
LEGENDA TABELLA ANALISI SISMICHE.....	98
RISULTATI NODALI .....	128
LEGENDA RISULTATI NODALI.....	128
RISULTATI ELEMENTI TIPO TRAVE .....	133
LEGENDA RISULTATI ELEMENTI TIPO TRAVE.....	133
RISULTATI ELEMENTI TIPO SHELL .....	143
LEGENDA RISULTATI ELEMENTI TIPO SHELL.....	143
VERIFICHE S.L. ELEMENTI IN LEGNO.....	386
LEGENDA TABELLA VERIFICHE S.L. ELEMENTI IN LEGNO.....	386
VERIFICHE S.L. PANNELLI XLAM.....	393
LEGENDA TABELLA VERIFICHE S.L. PANNELLI XLAM .....	393

## 2. CARATTERISTICHE MATERIALI UTILIZZATI

### LEGENDA TABELLA DATI MATERIALI

Il programma consente l'uso di materiali diversi. Sono previsti i seguenti tipi di materiale:

1	materiale tipo cemento armato
2	materiale tipo acciaio
3	materiale tipo muratura
4	materiale tipo legno
5	materiale tipo generico

I materiali utilizzati nella modellazione sono individuati da una sigla identificativa ed un codice numerico (gli elementi strutturali richiamano quest'ultimo nella propria descrizione). Per ogni materiale vengono riportati in tabella i seguenti dati:

Young	modulo di elasticità normale E
Poisson	coefficiente di contrazione trasversale ni
G	modulo di elasticità tangenziale
Gamma	peso specifico
Alfa	coefficiente di dilatazione termica
Fattore di confidenza FC m	Fattore di confidenza specifico per materiale; (è riportato solo se diverso da quello globale della struttura)
Fattore di confidenza FC a	Fattore di confidenza specifico per l'armatura (è riportato solo se diverso da quello globale della struttura)
Elasto-plastico	Materiale elastico perfettamente plastico per aste non lineari
Massima compressione	Massima tensione di compressione per aste non lineari
Massima trazione	Massima tensione di trazione per aste non lineari
Fattore attrito	Coefficienti di attrito per aste non lineari
Rapporto HRDb	Rapporto di hardening a flessione
Rapporto HRDv	Rapporto di hardening a taglio

I dati soprariportati vengono utilizzati per la modellazione dello schema statico e per la determinazione dei carichi inerziali e termici. In relazione al tipo di materiale vengono riportati inoltre:

1	c.a.	Resistenza Rc	resistenza a compressione cubica
		Resistenza fctm	resistenza media a trazione semplice
		Coefficiente ksb	Coefficiente di riduzione della resistenza a compressione da utilizzare nello stress block
2	acciaio	Tensione ft	Valore della tensione di rottura
		Tensione fy	Valore della tensione di snervamento
		Resistenza fd	Resistenza di calcolo per SL CNR-UNI 10011
		Resistenza fd (>40)	Resistenza di calcolo per SL CNR-UNI 10011 per spessori > 40mm
		Tensione ammissibile	Tensione ammissibile CNR-UNI 10011
		Tensione ammissibile(>40)	Tensione ammissibile CNR-UNI 10011 per spessori > 40mm
3	muratur		

a	Muratura consolidata	Muratura per la quale si prevedono interventi di rinforzo"
	Incremento resistenza	Incremento conseguito in termini di resistenza
	Incremento rigidezza	Incremento conseguito in termini di rigidezza
	Resistenza f	Valore della resistenza a compressione
	Resistenza fv0	Valore della resistenza a taglio in assenza di tensioni normali
	Resistenza fh	Valore della resistenza a compressione orizzontale
	Resistenza fb	Valore della resistenza a compressione dei blocchi
	Resistenza fbh	Valore della resistenza a compressione dei blocchi in direzione orizzontale
	Resistenza fv0h	Valore della resistenza a taglio in assenza di tensioni normali per le travi
	Resistenza ft	Valore della resistenza a trazione per fessurazione diagonale
	Resistenza fvlim	Valore della massima resistenza a taglio
	Resistenza fbt	Valore della resistenza a trazione dei blocchi
	Coefficiente mu	Coefficiente d'attrito utilizzato per la resistenza a taglio (tipicamente 0.4)
	Coefficiente fi	Coefficiente d'ingranamento utilizzato per la resistenza a taglio
	Coefficiente ksb	Coefficiente di riduzione della resistenza a compressione da utilizzare nello stress block
4	legno	
	E0,05	Modulo di elasticità corrispondente ad un frattile del 5%
	Resistenza fc0	Valore della resistenza a compressione parallela
	Resistenza ft0	Valore della resistenza a trazione parallela
	Resistenza fm	Valore della resistenza a flessione
	Resistenza fv	Valore della resistenza a taglio
	Resist. ft0k	Resistenza caratteristica (tensione amm. per REGLES) per trazione
	Resist. fmk	Resistenza caratteristica (tensione amm. per REGLES) per flessione
	Resist. fvk	Resistenza caratteristica (tensione amm. per REGLES) per taglio
	Modulo E0,05	Modulo elastico parallelo caratteristico
	Lamellare	lamellare o massiccio

Nel tabulato si riportano sia i valori caratteristici che medi utilizzando gli uni e/o gli altri in relazione alle richieste di normativa ed alla tipologia di verifica. (Cap.7 NTC18 per materiali nuovi, Cap.8 NTC18 e relativa circolare 21/01/2019 per materiali esistenti, Linee Guida Reluis per incamiciatura CAM, CNR-DT 200 per interventi con FRP)

Vengono inoltre riportate le tabelle contenenti il riassunto delle informazioni assegnate nei criteri di progetto in uso.

Id	Tipo / Note	V. caratt.	V. medio	Young	Poisson	G	Gamma	Alfa	Altri
		daN/cm2	daN/cm2	daN/cm2		daN/cm2	daN/cm3		
12	Acciaio Fe430 - S275-acciaio Fe430-S275			2.100e+06	0.30	8.077e+05	7.85e-03	1.20e-05	
	Tensione ft	4300.0							
	Resistenza fd	2750.0							
	Resistenza fd (>40)	2500.0							
	Tensione ammissibile	1900.0							
	Tensione ammissibile (>40)	1700.0							
	Rapporto HRDb								1.00e-05
	Rapporto HRDv								1.00e-05
129	Legno lamellare omogeneo GL24h-legno E = 1.150e+05-legno E = 1.150e+05			1.150e+05	0.0	6500.0	5.00e-04	1.00e-05	
	Modulo E0,05			9.599e+04					
	Lamellare : SI								
	Resistenza fc0	240.0							
	Resistenza ft0	192.0							
	Resistenza fm	240.0							

Realizzazione nuova scuola dell'infanzia "Staccia Buratta" nel Comune di Vinci (FI)  
 RELAZIONE DI CALCOLO DELLE STRUTTURE



Id	Tipo / Note	V. caratt.	V. medio	Young	Poisson	G	Gamma	Alfa	Altri
	Resistenza fv	35.0							
	Rapporto HRDb								1.00e-05
	Rapporto HRDv								1.00e-05
157	Materiale inf. rigido no peso E = 1.000e+09- materiale E = 1.000e+09			1.000e+09	0.0	5.000e+09	0.0	1.20e-05	
	Rapporto HRDb								1.00e-05
	Rapporto HRDv								1.00e-05
200	XLAM vert 10 (2+2+2+2+2)-legno E = 8.874e+04 (XLAM -3- vert)			6.748e+04	0.0	6900.0	5.00e-04	1.00e-05	
	Modulo E0,05			6.748e+04					
	Lamellare : SI								
	Resistenza fc0	1.0							
	Resistenza ft0	1.0							
	Resistenza fm	1.0							
	Resistenza fv	1.0							
	Rapporto HRDb								1.00e-05
	Rapporto HRDv								1.00e-05
201	XLAM orizz 18 (4+3+4+3+4)-legno E = 8.874e+04 (XLAM -4- orizz)			5.685e+04	0.0	6900.0	5.00e-04	1.00e-05	
	Modulo E0,05			5.685e+04					
	Lamellare : SI								
	Resistenza fc0	1.0							
	Resistenza ft0	1.0							
	Resistenza fm	1.0							
	Resistenza fv	1.0							
	Rapporto HRDb								1.00e-05
	Rapporto HRDv								1.00e-05

Travi acc.	1/7/..	2/8/..	3/9/..	4/10/..	5/11/..	6/12/..
<b>Lunghezze libere</b>						
3-3 Beta * L automatico	SI	SI	SI	SI	SI	SI
	SI					
3-3 Beta assegnato	1.00	1.00	1.00	1.00	1.00	1.00
	1.00					
3-3 Beta assegnato [ cm ]	0.0	0.0	0.0	0.0	0.0	0.0
	0.0					
2-2 Beta * L automatico	SI	SI	SI	SI	SI	SI
	SI					
2-2 Beta assegnato	1.00	1.00	1.00	1.00	1.00	1.00
	1.00					
2-2 Beta * L assegnato [ cm ]	0.0	0.0	0.0	0.0	0.0	0.0
	0.0					
1-1 Beta * L automatico	SI	SI	SI	SI	SI	SI
	SI					
1-1 Beta assegnato	1.00	1.00	1.00	1.00	1.00	1.00
	1.00					
1-1 Beta * L assegnato [ cm ]	0.0	0.0	0.0	0.0	0.0	0.0
	0.0					
<b>Generalità</b>						
Coefficiente gamma M0	1.05	1.05	1.05	1.05	1.05	1.05
	1.05					
Coefficiente gamma M1	1.05	1.05	1.05	1.05	1.05	1.05
	1.05					
Coefficiente gamma M2	1.25	1.25	1.25	1.25	1.25	1.25
	1.25					
Luce di taglio per GR [ cm ]	1.00	1.00	1.00	1.00	1.00	1.00
	1.00					
Usa condizioni I e II	SI	SI	SI	SI	SI	SI
	SI					
Momenti equivalenti	SI	SI	SI	SI	SI	SI
	SI					

Solai e pannelli	1/7/..	2/8/..	3/9/..	4/10/..	5/11/..	6/12/..
<b>Generalità</b>						
Usa tensioni ammissibili	NO	NO	NO	NO	NO	NO

Realizzazione nuova scuola dell'infanzia "Staccia Buratta" nel Comune di Vinci (FI)  
 RELAZIONE DI CALCOLO DELLE STRUTTURE



<b>Solai e pannelli</b>	<b>1/7/..</b>	<b>2/8/..</b>	<b>3/9/..</b>	<b>4/10/..</b>	<b>5/11/..</b>	<b>6/12/..</b>
	NO					
Af inf: da traliccio	SI	SI	SI	SI	SI	SI
	SI					
Consenti armatura a taglio	NO	NO	NO	NO	NO	NO
	NO					
Incrementa armatura longitudinale per taglio	SI	SI	SI	SI	SI	SI
	SI					
Af inf: da q*L*L /	20.00	20.00	20.00	20.00	20.00	20.00
	20.00					
Incremento fascia piena [ cm ]	5.00	5.00	5.00	5.00	5.00	5.00
	5.00					
<b>Armatura</b>						
Minima tesa	0.15	0.15	0.15	0.15	0.15	0.15
	0.15					
Massima tesa	3.00	3.00	3.00	3.00	3.00	3.00
	3.00					
Minima compressa	0.0	0.0	0.0	0.0	0.0	0.0
	0.0					
Af/h [ cm ]	7.000e-02	7.000e-02	7.000e-02	7.000e-02	7.000e-02	7.000e-02
	7.000e-02					
<b>Stati limite ultimi</b>						
Tensione fy [daN/cm2 ]	4500.00	4500.00	4500.00	4500.00	4500.00	4500.00
	4500.00					
Tipo acciaio	tipo C	tipo C	tipo C	tipo C	tipo C	tipo C
	tipo C					
Coefficiente gamma s	1.15	1.15	1.15	1.15	1.15	1.15
	1.15					
Coefficiente gamma c	1.50	1.50	1.50	1.50	1.50	1.50
	1.50					
Fattore di redistribuzione	0.0	0.0	0.0	0.0	0.0	0.0
	0.0					
<b>Tensioni ammissibili</b>						
Tensione amm. cls [daN/cm2 ]	85.00	85.00	85.00	85.00	85.00	85.00
	85.00					
Tensione amm. acciaio [daN/cm2 ]	2600.00	2600.00	2600.00	2600.00	2600.00	2600.00
	2600.00					
Rapporto omogeneizzazione N	15.00	15.00	15.00	15.00	15.00	15.00
	15.00					
Massimo rapporto area compressa/tesa	1.00	1.00	1.00	1.00	1.00	1.00
	1.00					
<b>Verifica freccia</b>						
Infinita	250.00	250.00	250.00	250.00	250.00	250.00
	250.00					
Istantanea	500.00	500.00	500.00	500.00	500.00	500.00
	500.00					
Fattore viscosità	3.00	3.00	3.00	3.00	3.00	3.00
	3.00					
Usa J non fessurato	NO	NO	NO	NO	NO	NO
	NO					
<b>Elementi non strutturali</b>						
Tamponatura antiespulsione	NO	NO	NO	NO	NO	NO
	NO					
Tamponatura con armatura	NO	NO	NO	NO	NO	NO
	NO					
Fattore di struttura/comportamento	2.00	2.00	2.00	2.00	2.00	2.00
	2.00					
Coefficiente gamma m	0.0	0.0	0.0	0.0	0.0	0.0
	0.0					
Periodo Ta	0.0	0.0	0.0	0.0	0.0	0.0
	0.0					
Altezza pannello	0.0	0.0	0.0	0.0	0.0	0.0
	0.0					

<b>Legno</b>	<b>1/7/..</b>	<b>2/8/..</b>	<b>3/9/..</b>	<b>4/10/..</b>	<b>5/11/..</b>	<b>6/12/..</b>
<b>Lunghezze libere</b>						
<b>aste</b>						
Beta assegnato	0.80	0.80	0.80	0.80	0.80	0.80
	0.80					
<b>travi</b>						

Realizzazione nuova scuola dell'infanzia "Staccia Buratta" nel Comune di Vinci (FI)  
 RELAZIONE DI CALCOLO DELLE STRUTTURE



Legno	1/7/..	2/8/..	3/9/..	4/10/..	5/11/..	6/12/..
3-3 Beta * L automatico	SI	NO	SI	SI	SI	SI
	SI					
3-3 Beta assegnato	1.00	1.00	1.00	1.00	1.00	1.00
	1.00					
3-3 Beta * L assegnato [ cm ]	725.00	725.00	725.00	725.00	725.00	725.00
	725.00					
2-2 Beta * L automatico	SI	NO	SI	SI	SI	SI
	SI					
2-2 Beta assegnato	725.00	725.00	725.00	725.00	725.00	725.00
	725.00					
2-2 Beta * L assegnato [ cm ]	0.0	0.0	0.0	0.0	0.0	0.0
	0.0					
1-1 Beta * L automatico	SI	SI	SI	SI	SI	SI
	SI					
1-1 Beta assegnato	1.00	1.00	1.00	1.00	1.00	1.00
	1.00					
1-1 Beta * L assegnato [ cm ]	0.0	0.0	0.0	0.0	0.0	0.0
	0.0					
<b>pilastr</b>						
Metodo di calcolo 3-3	Assegnato	Assegnato	Assegnato	Assegnato	Assegnato	Assegnato
	Assegnato					
3-3 Beta assegnato	2.00	2.00	2.00	2.00	2.00	2.00
	2.00					
3-3 Beta * L assegnato [ cm ]	540.00	380.00	540.00	540.00	540.00	540.00
	540.00					
Metodo di calcolo 2-2	Assegnato	Assegnato	Assegnato	Assegnato	Assegnato	Assegnato
	Assegnato					
2-2 Beta assegnato	2.00	2.00	2.00	2.00	2.00	2.00
	2.00					
2-2 Beta * L assegnato [ cm ]	540.00	380.00	540.00	540.00	540.00	540.00
	540.00					
1-1 Beta assegnato	1.00	1.00	1.00	1.00	1.00	1.00
	1.00					
1-1 Beta * L assegnato [ cm ]	0.0	0.0	0.0	0.0	0.0	0.0
	0.0					
<b>Generalità</b>						
Gamma non sismico	1.45	1.45	1.45	1.45	1.45	1.45
	1.45					
Gamma sismico	1.25	1.25	1.25	1.25	1.25	1.25
	1.25					
<b>Classificazione</b>						
Classe di servizio	1 (bassa umidità)	1 (bassa umidità)	1 (bassa umidità)	1 (bassa umidità)	1 (bassa umidità)	1 (bassa umidità)
	1 (bassa umidità)					
<b>Per classe di servizio 1</b>						
Kmod permanente	0.60	0.60	0.60	0.60	0.60	0.60
	0.60					
Kmod lunga	0.70	0.70	0.70	0.70	0.70	0.70
	0.70					
Kmod media	0.80	0.80	0.80	0.80	0.80	0.80
	0.80					
Kmod breve	0.90	0.90	0.90	0.90	0.90	0.90
	0.90					
Kmod istantanea	1.10	1.10	1.10	1.10	1.10	1.10
	1.10					
Kdef	0.60	0.60	0.60	0.60	0.60	0.60
	0.60					
<b>Per classe di servizio 2</b>						
Kmod permanente	0.60	0.60	0.60	0.60	0.60	0.60
	0.60					
Kmod lunga	0.70	0.70	0.70	0.70	0.70	0.70
	0.70					
Kmod media	0.80	0.80	0.80	0.80	0.80	0.80
	0.80					
Kmod breve	0.90	0.90	0.90	0.90	0.90	0.90
	0.90					
Kmod istantanea	1.10	1.10	1.10	1.10	1.10	1.10
	1.10					

Realizzazione nuova scuola dell'infanzia "Staccia Buratta" nel Comune di Vinci (FI)  
 RELAZIONE DI CALCOLO DELLE STRUTTURE



Legno	1/7/..	2/8/..	3/9/..	4/10/..	5/11/..	6/12/..
Kdef	0.80	0.80	0.80	0.80	0.80	0.80
	0.80					
<b>Per classe di servizio 3</b>						
Kmod permanente	0.50	0.50	0.50	0.50	0.50	0.50
	0.50					
Kmod lunga	0.55	0.55	0.55	0.55	0.55	0.55
	0.55					
Kmod media	0.65	0.65	0.65	0.65	0.65	0.65
	0.65					
Kmod breve	0.70	0.70	0.70	0.70	0.70	0.70
	0.70					
Kmod istantanea	0.90	0.90	0.90	0.90	0.90	0.90
	0.90					
Kdef	2.00	2.00	2.00	2.00	2.00	2.00
	2.00					

XLAM	1/7/..	2/8/..	3/9/..	4/10/..	5/11/..	6/12/..
<b>Generalità</b>						
L direzione 1 [*] [ cm ]	1.00	1.00	1.00	1.00	1.00	1.00
	1.00					
L direzione 2 [ cm ]	0.0	0.0	0.0	0.0	0.0	0.0
	0.0					
Verifica V da D.38	NO	NO	NO	NO	NO	NO
	NO					
Verifica M da M.5-45	NO	NO	NO	NO	NO	NO
	NO					
Media valori elementi	SI	SI	SI	SI	SI	SI
	SI					
<b>Connessioni pareti</b>						
rvpk [daN/cm ]	50.00	50.00	60.00	60.00	25.00	35.00
	50.00					
rvtk [daN/cm ]	40.00	40.00	40.00	40.00	40.00	40.00
	50.00					
rvlk [daN/cm ]	50.00	50.00	50.00	50.00	50.00	50.00
	50.00					
RHk [daN ]	4200.00	4200.00	8400.00	4200.00	4200.00	4200.00
	4200.00					
dH [ cm ]	25.00	25.00	25.00	25.00	25.00	25.00
	25.00					
fcH90k [daN/cm2 ]	20.00	20.00	20.00	20.00	20.00	20.00
	20.00					
<b>Pannelli solaio</b>						
f ist<L/	300.00	500.00	300.00	300.00	300.00	300.00
	300.00					
f inf<L/	250.00	350.00	250.00	250.00	250.00	250.00
	250.00					
Verifica vibrazioni (EC5 7.3)	NO	NO	NO	NO	NO	NO
	NO					
E massetto collaborante [daN/cm2 ]	200000.00	200000.00	200000.00	200000.00	200000.00	200000.00
	200000.00					
t massetto collaborante [ cm ]	1.000e-02	4.00	1.000e-02	1.000e-02	1.000e-02	1.000e-02
	1.000e-02					
Smorzamento percentuale	0.0	0.0	0.0	0.0	0.0	0.0
	0.0					
<b>Resistenza al fuoco</b>						
Spessore carbonizzazione [ cm ]	0.0	0.0	0.0	0.0	0.0	0.0
	0.0					
3- intradosso	NO	NO	NO	NO	NO	NO
	NO					
3+ estradosso	NO	NO	NO	NO	NO	NO
	NO					

### 3. MODELLAZIONE DELLE SEZIONI

#### LEGENDA TABELLA DATI SEZIONI

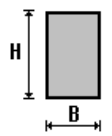
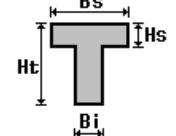
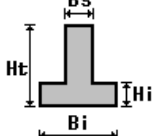
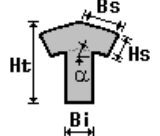
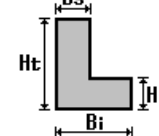
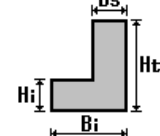
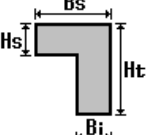
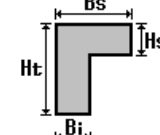

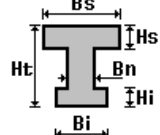
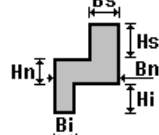
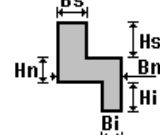
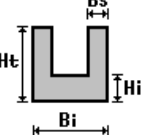
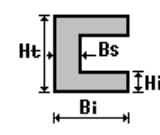
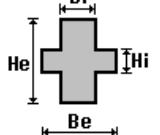
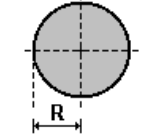
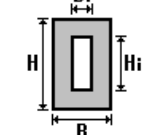
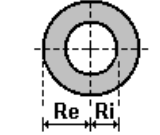
Il programma consente l'uso di sezioni diverse. Sono previsti i seguenti tipi di sezione:

1. sezione di tipo generico
2. profilati semplici
3. profilati accoppiati e speciali

Le sezioni utilizzate nella modellazione sono individuate da una sigla identificativa ed un codice numerico (gli elementi strutturali richiamano quest'ultimo nella propria descrizione). Per ogni sezione vengono riportati in tabella i seguenti dati:

<b>Area</b>	area della sezione
<b>A V2</b>	area della sezione/fattore di taglio (per il taglio in direzione 2)
<b>A V3</b>	area della sezione/fattore di taglio (per il taglio in direzione 3)
<b>Jt</b>	fattore torsionale di rigidità
<b>J2-2</b>	momento d'inerzia della sezione riferito all'asse 2
<b>J3-3</b>	momento d'inerzia della sezione riferito all'asse 3
<b>W2-2</b>	modulo di resistenza della sezione riferito all'asse 2
<b>W3-3</b>	modulo di resistenza della sezione riferito all'asse 3
<b>Wp2-2</b>	modulo di resistenza plastico della sezione riferito all'asse 2
<b>Wp3-3</b>	modulo di resistenza plastico della sezione riferito all'asse 3

I dati sopra riportati vengono utilizzati per la determinazione dei carichi inerziali e per la definizione delle rigidità degli elementi strutturali; qualora il valore di Area V2 (e/o Area V3) sia nullo la deformabilità per taglio V2 (e/o V3) è trascurata. La valutazione delle caratteristiche inerziali delle sezioni è condotta nel riferimento 2-3 dell'elemento.

 rettangolare	 a T	 a T rovescia	 a T di colmo	 a L	 a L specchiata
 a L specchiata rovescia	 a L rovescia	 a L di colmo	 a doppio T	 a quattro specchiata	 a quattro
 a U	 a C	 a croce	 circolare	 rettangolare cava	 circolare cava





Per quanto concerne i profilati semplici ed accoppiati l'asse 2 del riferimento coincide con l'asse x riportato nei più diffusi profilati.

Per quanto concerne le sezioni di tipo generico (tipo 1.):

i valori dimensionali con prefisso B sono riferiti all'asse 2

i valori dimensionali con prefisso H sono riferiti all'asse 3

Id	Tipo	Area	A V2	A V3	Jt	J 2-2	J 3-3	W 2-2	W 3-3	Wp 2-2	Wp 3-3
		cm2	cm2	cm2	cm4	cm4	cm4	cm3	cm3	cm3	cm3
1	pil legno-Rettangolare: b=16 h=40	640.00	533.33	533.33	4.085e+04	1.365e+04	8.533e+04	1706.67	4266.67	2560.00	6400.00
2	trave legno-Rettangolare: b=16 h=50	800.00	666.67	666.67	5.450e+04	1.707e+04	1.667e+05	2133.33	6666.67	3200.00	1.000e+04
4	FITTIZIA-Rettangolare: b=10 h=10	100.00	83.33	83.33	1405.68	833.33	833.33	166.67	166.67	250.00	250.00
5	lastra 150x18-Rettangolare: b=150 h=18	2700.00	2250.00	2250.00	2.696e+05	5.063e+06	7.290e+04	6.750e+04	8100.00	1.013e+05	1.215e+04
6	tirante fi20-Circolare: r=1	3.14	2.65	2.65	1.57	0.79	0.79	0.79	0.79	1.33	1.33

## 4. MODELLAZIONE STRUTTURA: NODI

### LEGENDA TABELLA DATI NODI

Il programma utilizza per la modellazione nodi strutturali.

Ogni nodo è individuato dalle coordinate cartesiane nel sistema di riferimento globale (X Y Z).

Ad ogni nodo è eventualmente associato un codice di vincolamento rigido, un codice di fondazione speciale, ed un set di sei molle (tre per le traslazioni, tre per le rotazioni). Le tabelle sottoriportate riflettono le succitate possibilità. In particolare per ogni nodo viene indicato in tabella:

<b>Nodo</b>	numero del nodo.
<b>X</b>	valore della coordinata X
<b>Y</b>	valore della coordinata Y
<b>Z</b>	valore della coordinata Z

Per i nodi ai quali sia associato un codice di vincolamento rigido, un codice di fondazione speciale o un set di molle viene indicato in tabella:

<b>Nodo</b>	numero del nodo.
<b>X</b>	valore della coordinata X
<b>Y</b>	valore della coordinata Y
<b>Z</b>	valore della coordinata Z
<b>Note</b>	eventuale codice di vincolo (es. v=110010 sei valori relativi ai sei gradi di libertà previsti per il nodo TxTyTzRxRyRz, il valore 1 indica che lo spostamento o rotazione relativo è impedito, il valore 0 indica che lo spostamento o rotazione relativo è libero).
<b>Note</b>	(FS = 1, 2,...) eventuale codice del tipo di fondazione speciale (1, 2,... fanno riferimento alle tipologie: plinto, palo, plinto su pali,...) che è collegato al nodo. (ISO = "id SIGLA") indice e sigla identificativa dell' eventuale isolatore sismico assegnato al nodo
<b>Rig. TX</b>	valore della rigidezza dei vincoli elastici eventualmente applicati al nodo, nello specifico TX (idem per TY, TZ, RX, RY, RZ).

Per strutture sismicamente isolate viene inoltre inserita la tabella delle caratteristiche per gli isolatori utilizzati; le caratteristiche sono indicate in conformità al cap. 7.10 del D.M. 17/01/18

### TABELLA DATI NODI

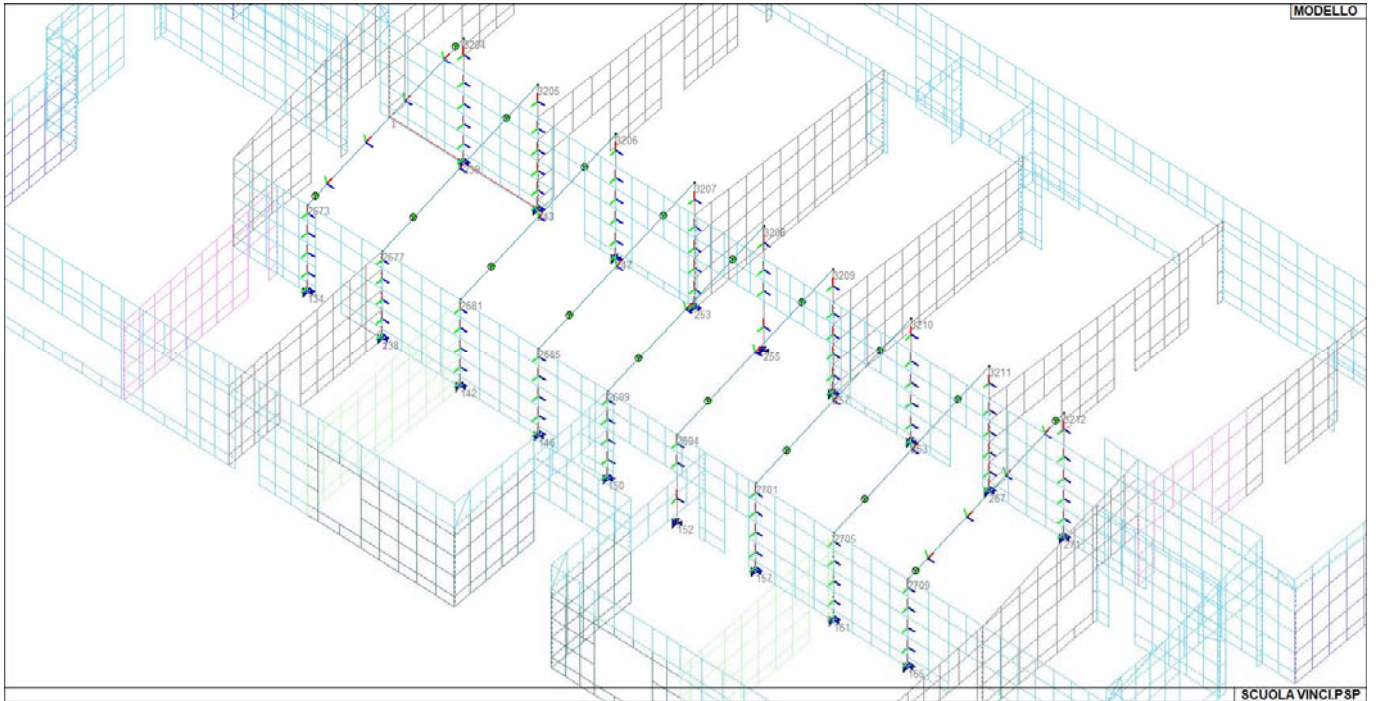
Nodo	X	Y	Z	Nodo	X	Y	Z	Nodo	X	Y	Z
	cm	cm	cm		cm	cm	cm		cm	cm	cm
2673	892.9	1288.5	380.0	2677	1187.9	1288.5	380.0	2681	1497.9	1288.5	380.0
2685	1807.9	1288.5	380.0	2689	2082.9	1288.5	380.0	2694	2357.9	1288.5	380.0
2701	2667.9	1288.5	380.0	2705	2977.9	1288.5	380.0	2709	3272.9	1288.5	380.0
3204	892.9	1998.5	540.0	3205	1187.9	1998.5	540.0	3206	1497.9	1998.5	540.0
3207	1807.9	1998.5	540.0	3208	2082.9	1998.5	540.0	3209	2357.9	1998.5	540.0
3210	2667.9	1998.5	540.0	3211	2977.9	1998.5	540.0	3212	3272.9	1998.5	540.0

Nodo	X	Y	Z	Note	Rig. TX	Rig. TY	Rig. TZ	Rig. RX	Rig. RY	Rig. RZ
	cm	cm	cm		daN/cm	daN/cm	daN/cm	daN cm/rad	daN cm/rad	daN cm/rad
134	892.9	1288.5	0.0	v=111000						
138	1187.9	1288.5	0.0	v=111000						
142	1497.9	1288.5	0.0	v=111000						
146	1807.9	1288.5	0.0	v=111000						
150	2082.9	1288.5	0.0	v=111000						
152	2357.9	1288.5	0.0	v=111000						
157	2667.9	1288.5	0.0	v=111000						
161	2977.9	1288.5	0.0	v=111000						

Realizzazione nuova scuola dell'infanzia "Staccia Buratta" nel Comune di Vinci (FI)  
 RELAZIONE DI CALCOLO DELLE STRUTTURE



165	3272.9	1288.5	0.0	v=111000
239	892.9	1998.5	0.0	v=111000
243	1187.9	1998.5	0.0	v=111000
247	1497.9	1998.5	0.0	v=111000
253	1807.9	1998.5	0.0	v=111000
255	2082.9	1998.5	0.0	v=111000
257	2357.9	1998.5	0.0	v=111000
263	2667.9	1998.5	0.0	v=111000
267	2977.9	1998.5	0.0	v=111000
271	3272.9	1998.5	0.0	v=111000



14\_MOD\_NUMERAZIONE\_NODI



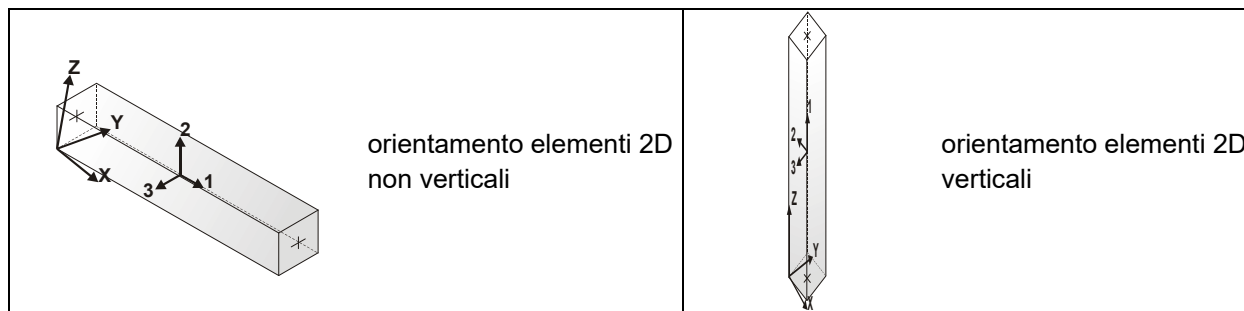
## 5. MODELLAZIONE STRUTTURA: ELEMENTI TRAVE

### TABELLA DATI TRAVI

Il programma utilizza per la modellazione elementi a due nodi denominati in generale travi.

Ogni elemento trave è individuato dal nodo iniziale e dal nodo finale.

Ogni elemento è caratterizzato da un insieme di proprietà riportate in tabella che ne completano la modellazione.



In particolare per ogni elemento viene indicato in tabella:

<b>Elem.</b>	numero dell'elemento
<b>Note</b>	codice di comportamento: trave, trave di fondazione, pilastro, asta, asta tesa, asta compressa,
<b>Nodo I (J)</b>	numero del nodo iniziale (finale)
<b>Mat.</b>	codice del materiale assegnato all'elemento
<b>Sez.</b>	codice della sezione assegnata all'elemento
<b>Rotaz.</b>	valore della rotazione dell'elemento, attorno al proprio asse, nel caso in cui l'orientamento di default non sia adottabile; l'orientamento di default prevede per gli elementi non verticali l'asse 2 contenuto nel piano verticale e l'asse 3 orizzontale, per gli elementi verticali l'asse 2 diretto secondo X negativo e l'asse 3 diretto secondo Y negativo
<b>Svincolo I (J)</b>	codici di svincolo per le azioni interne; i primi sei codici si riferiscono al nodo iniziale, i restanti sei al nodo finale (il valore 1 indica che la relativa azione interna non è attiva)
<b>Wink V</b>	costante di sottofondo (coefficiente di Winkler) per la modellazione della trave su suolo elastico
<b>Wink O</b>	costante di sottofondo (coefficiente di Winkler) per la modellazione del suolo elastico orizzontale

Realizzazione nuova scuola dell'infanzia "Staccia Buratta" nel Comune di Vinci (FI)  
 RELAZIONE DI CALCOLO DELLE STRUTTURE



Elem.	Note	Nodo I	Nodo J	Mat.	Sez.	Crit.	Rotaz. gradi	Svincolo I	Svincolo J	Wink V daN/cm3	Wink O daN/cm3
1	Pilas.	247	424	129	1	1	90.00				
2	Pilas.	253	430	129	1	1	90.00				
3	Pilas.	257	433	129	1	1	90.00				
4	Pilas.	263	439	129	1	1	90.00				
5	Pilas.	134	603	129	1	2	90.00				
6	Pilas.	138	607	129	1	2	90.00				
7	Pilas.	142	611	129	1	2	90.00				
8	Pilas.	146	615	129	1	2	90.00				
9	Pilas.	150	619	129	1	2	90.00				
10	Pilas.	157	625	129	1	2	90.00				
11	Pilas.	161	629	129	1	2	90.00				
12	Pilas.	165	633	129	1	2	90.00				
13	Pilas.	239	707	129	1	1	90.00				
14	Pilas.	243	711	129	1	1	90.00				
15	Pilas.	267	714	129	1	1	90.00				
16	Pilas.	271	718	129	1	1	90.00				
17	Pilas.	424	1071	129	1	1	90.00				
18	Pilas.	430	1075	129	1	1	90.00				
19	Pilas.	433	1078	129	1	1	90.00				
20	Pilas.	439	1082	129	1	1	90.00				
21	Pilas.	603	961	129	1	2	90.00				
22	Pilas.	607	965	129	1	2	90.00				
23	Pilas.	611	969	129	1	2	90.00				
24	Pilas.	615	973	129	1	2	90.00				
25	Pilas.	619	977	129	1	2	90.00				
26	Pilas.	625	983	129	1	2	90.00				
27	Pilas.	629	987	129	1	2	90.00				
28	Pilas.	633	991	129	1	2	90.00				
29	Pilas.	707	1063	129	1	1	90.00				
30	Pilas.	711	1067	129	1	1	90.00				
31	Pilas.	714	1086	129	1	1	90.00				
32	Pilas.	718	1090	129	1	1	90.00				
33	Pilas.	152	1396	129	1	2	90.00				
34	Pilas.	255	1536	129	1	1	90.00				
35	Pilas.	961	1375	129	1	2	90.00				
36	Pilas.	965	1379	129	1	2	90.00				
37	Pilas.	969	1383	129	1	2	90.00				
38	Pilas.	973	1387	129	1	2	90.00				
39	Pilas.	977	1391	129	1	2	90.00				
40	Pilas.	983	1403	129	1	2	90.00				
41	Pilas.	987	1407	129	1	2	90.00				
42	Pilas.	991	1411	129	1	2	90.00				
43	Pilas.	1063	1460	129	1	1	90.00				
44	Pilas.	1067	1464	129	1	1	90.00				
45	Pilas.	1082	1469	129	1	1	90.00				
46	Pilas.	1086	1474	129	1	1	90.00				
47	Pilas.	1090	1478	129	1	1	90.00				
48	Pilas.	1071	1521	129	1	1	90.00				
49	Pilas.	1075	1530	129	1	1	90.00				
50	Pilas.	1078	1542	129	1	1	90.00				
51	Pilas.	1375	1898	129	1	2	90.00				
52	Pilas.	1379	1902	129	1	2	90.00				
53	Pilas.	1383	1906	129	1	2	90.00				
54	Pilas.	1387	1910	129	1	2	90.00				
55	Pilas.	1391	1914	129	1	2	90.00				
56	Pilas.	1396	1919	129	1	2	90.00				
57	Pilas.	1403	1926	129	1	2	90.00				
58	Pilas.	1407	1930	129	1	2	90.00				
59	Pilas.	1411	1934	129	1	2	90.00				
60	Pilas.	1460	2071	129	1	1	90.00				
61	Pilas.	1464	2075	129	1	1	90.00				
62	Pilas.	1469	2104	129	1	1	90.00				
63	Pilas.	1474	2109	129	1	1	90.00				
64	Pilas.	1478	2113	129	1	1	90.00				
65	Pilas.	1521	2080	129	1	1	90.00				
66	Pilas.	1530	2086	129	1	1	90.00				
67	Pilas.	1536	2092	129	1	1	90.00				
68	Pilas.	1542	2098	129	1	1	90.00				
69	Pilas.	1898	2673	129	1	2	90.00				
70	Pilas.	1902	2677	129	1	2	90.00				
71	Pilas.	1906	2681	129	1	2	90.00				

Realizzazione nuova scuola dell'infanzia "Staccia Buratta" nel Comune di Vinci (FI)  
 RELAZIONE DI CALCOLO DELLE STRUTTURE



72	Pilas.	1910	2685	129	1	2	90.00		
73	Pilas.	1914	2689	129	1	2	90.00		
74	Pilas.	1919	2694	129	1	2	90.00		
75	Pilas.	1926	2701	129	1	2	90.00		
76	Pilas.	1930	2705	129	1	2	90.00		
77	Pilas.	1934	2709	129	1	2	90.00		
78	Pilas.	2071	2832	129	1	1	90.00		
79	Pilas.	2075	2836	129	1	1	90.00		
80	Pilas.	2080	2841	129	1	1	90.00		
81	Pilas.	2086	2847	129	1	1	90.00		
82	Pilas.	2092	2853	129	1	1	90.00		
83	Pilas.	2098	2859	129	1	1	90.00		
84	Pilas.	2104	2865	129	1	1	90.00		
85	Pilas.	2109	2870	129	1	1	90.00		
86	Pilas.	2113	2874	129	1	1	90.00		
87	Trave	2673	3225	129	2	1		000011	
88	Trave	2677	3205	129	2	1		000011	000011
89	Trave	2681	3206	129	2	1		000011	000011
90	Trave	2685	3207	129	2	1		000011	000011
91	Trave	2689	3208	129	2	1		000011	000011
92	Trave	2694	3209	129	2	1		000011	000011
93	Trave	2701	3210	129	2	1		000011	000011
94	Trave	2705	3211	129	2	1		000011	000011
95	Trave	2709	3226	129	2	1		000011	
96	Pilas.	2832	3204	129	1	1	90.00		
97	Pilas.	2836	3205	129	1	1	90.00		
98	Pilas.	2841	3206	129	1	1	90.00		
99	Pilas.	2847	3207	129	1	1	90.00		
100	Pilas.	2853	3208	129	1	1	90.00		
101	Pilas.	2859	3209	129	1	1	90.00		
102	Pilas.	2865	3210	129	1	1	90.00		
103	Pilas.	2870	3211	129	1	1	90.00		
104	Pilas.	2874	3212	129	1	1	90.00		
118	Trave	3223	3227	129	2	1			
119	Trave	3224	3228	129	2	1			
120	Trave	3225	3223	129	2	1			
121	Trave	3226	3224	129	2	1			
122	Trave	3227	3204	129	2	1			000011
123	Trave	3228	3212	129	2	1			000011

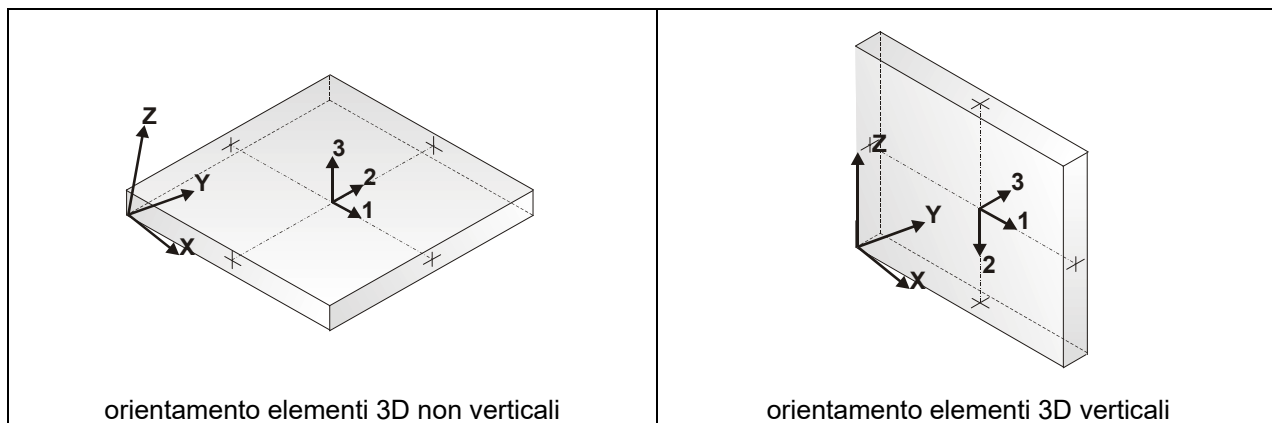
## 6. MODELLAZIONE STRUTTURA: ELEMENTI SHELL

### LEGENDA TABELLA DATI SHELL

Il programma utilizza per la modellazione elementi a tre o quattro nodi denominati in generale shell.

Ogni elemento shell è individuato dai nodi I, J, K, L (L=I per gli elementi a tre nodi).

Ogni elemento è caratterizzato da un insieme di proprietà riportate in tabella che ne completano la modellazione.



In particolare per ogni elemento viene indicato in tabella:

<b>Elem.</b>	numero dell'elemento
<b>Note</b>	codice di comportamento: <i>Guscio</i> (elemento guscio in elevazione non verticale) <i>Guscio fond.</i> (elemento guscio su suolo elastico) <i>Setto</i> (elemento guscio in elevazione verticale) <i>Membrana</i> (elemento guscio con comportamento membranale)
<b>Nodo I (J, K, L)</b>	numero del nodo I (J, K, L)
<b>Mat.</b>	codice del materiale assegnato all'elemento
<b>Spessore</b>	spessore dell'elemento (costante)
<b>Wink V</b>	costante di sottofondo (coefficiente di Winkler) per la modellazione del suolo elastico verticale
<b>Wink O</b>	costante di sottofondo (coefficiente di Winkler) per la modellazione del suolo elastico orizzontale

Realizzazione nuova scuola dell'infanzia "Staccia Buratta" nel Comune di Vinci (FI)  
 RELAZIONE DI CALCOLO DELLE STRUTTURE



Elem.	Note	Nodo I	Nodo J	Nodo K	Nodo L	Mat.	Crit.	Spessore cm	Svincolo	Wink V daN/cm3	Wink O daN/cm3
1	Setto	422	423	246	245	200	5	10.0			
2	Setto	423	424	247	246	200	5	10.0			
3	Setto	424	425	248	247	200	5	10.0			
4	Setto	425	426	249	248	200	5	10.0			
5	Setto	426	427	250	249	200	5	10.0			
6	Setto	427	428	251	250	200	5	10.0			
7	Setto	428	429	252	251	200	5	10.0			
8	Setto	429	430	253	252	200	5	10.0			
9	Setto	430	431	254	253	200	5	10.0			
10	Setto	432	433	257	256	200	5	10.0			
11	Setto	433	434	258	257	200	5	10.0			
12	Setto	434	435	259	258	200	5	10.0			
13	Setto	435	436	260	259	200	5	10.0			
14	Setto	436	437	261	260	200	5	10.0			
15	Setto	437	438	262	261	200	5	10.0			
16	Setto	438	439	263	262	200	5	10.0			
17	Setto	439	440	264	263	200	5	10.0			
18	Setto	440	441	265	264	200	5	10.0			
19	Setto	253	289	442	430	200	1	10.0	L-I		
20	Setto	257	290	443	433	200	1	10.0	L-I		
21	Setto	289	293	444	442	200	1	10.0			
22	Setto	290	294	445	443	200	1	10.0			
23	Setto	293	297	446	444	200	1	10.0			
24	Setto	294	298	447	445	200	1	10.0			
25	Setto	297	301	448	446	200	1	10.0			
26	Setto	298	302	449	447	200	1	10.0			
27	Setto	301	309	450	448	200	1	10.0			
28	Setto	302	310	451	449	200	1	10.0			
29	Setto	309	317	452	450	200	1	10.0			
30	Setto	310	318	453	451	200	1	10.0			
31	Setto	317	325	454	452	200	1	10.0			
32	Setto	318	326	455	453	200	1	10.0			
33	Setto	325	333	456	454	200	1	10.0			
34	Setto	326	334	457	455	200	1	10.0			
35	Setto	333	341	458	456	200	1	10.0			
36	Setto	334	342	459	457	200	1	10.0			
37	Setto	341	349	460	458	200	1	10.0			
38	Setto	342	350	461	459	200	1	10.0			
39	Setto	349	364	464	460	200	1	10.0	J-K		
40	Setto	350	367	467	461	200	1	10.0	J-K		
41	Setto	462	463	363	362	200	5	10.0			
42	Setto	463	464	364	363	200	5	10.0			
43	Setto	464	465	365	364	200	5	10.0			
44	Setto	466	467	367	366	200	5	10.0			
45	Setto	467	468	368	367	200	5	10.0			
46	Setto	468	469	369	368	200	5	10.0			
47	Setto	470	471	2	1	200	5	10.0			
48	Setto	471	472	3	2	200	5	10.0			
49	Setto	472	473	4	3	200	5	10.0			
50	Setto	473	474	5	4	200	5	10.0			
51	Setto	474	475	6	5	200	5	10.0			
52	Setto	475	476	7	6	200	5	10.0			
53	Setto	476	477	8	7	200	5	10.0			
54	Setto	477	478	9	8	200	5	10.0			
55	Setto	478	479	10	9	200	5	10.0			
56	Setto	479	480	11	10	200	5	10.0			
57	Setto	480	481	12	11	200	5	10.0			
58	Setto	481	482	13	12	200	5	10.0			
59	Setto	482	483	14	13	200	5	10.0			
60	Setto	483	484	15	14	200	5	10.0			
61	Setto	484	485	16	15	200	5	10.0			
62	Setto	485	486	17	16	200	5	10.0			
63	Setto	486	487	18	17	200	5	10.0			
64	Setto	487	488	19	18	200	5	10.0			
65	Setto	488	489	20	19	200	5	10.0			
66	Setto	490	491	22	21	200	5	10.0			
67	Setto	491	492	23	22	200	5	10.0			
68	Setto	492	493	24	23	200	5	10.0			
69	Setto	493	494	25	24	200	3	10.0			
70	Setto	494	495	26	25	200	3	10.0			
71	Setto	495	496	27	26	200	3	10.0			



Realizzazione nuova scuola dell'infanzia "Staccia Buratta" nel Comune di Vinci (FI)  
 RELAZIONE DI CALCOLO DELLE STRUTTURE



72	Setto	496	497	28	27	200	3	10.0	
73	Setto	497	498	29	28	200	3	10.0	
74	Setto	498	499	30	29	200	3	10.0	
75	Setto	499	500	31	30	200	3	10.0	
76	Setto	500	501	32	31	200	3	10.0	
77	Setto	502	503	34	33	200	3	10.0	
78	Setto	503	504	35	34	200	3	10.0	
79	Setto	504	505	36	35	200	3	10.0	
80	Setto	505	506	37	36	200	3	10.0	
81	Setto	506	507	38	37	200	3	10.0	
82	Setto	507	508	39	38	200	3	10.0	
83	Setto	508	509	40	39	200	3	10.0	
84	Setto	509	510	41	40	200	3	10.0	
85	Setto	510	511	42	41	200	5	10.0	
86	Setto	511	512	43	42	200	5	10.0	
87	Setto	512	513	44	43	200	5	10.0	
88	Setto	513	514	45	44	200	5	10.0	
89	Setto	514	515	46	45	200	5	10.0	
90	Setto	515	516	47	46	200	5	10.0	
91	Setto	516	517	48	47	200	5	10.0	
92	Setto	517	518	49	48	200	5	10.0	
93	Setto	518	519	50	49	200	5	10.0	
94	Setto	519	520	51	50	200	5	10.0	
95	Setto	521	522	53	52	200	5	10.0	
96	Setto	522	523	54	53	200	5	10.0	
97	Setto	523	524	55	54	200	5	10.0	
98	Setto	41	56	525	510	200	4	10.0	L-I
99	Setto	19	57	526	488	200	1	10.0	L-I
100	Setto	1	58	527	470	200	6	10.0	L-I
101	Setto	48	59	528	517	200	1	10.0	L-I
102	Setto	55	60	529	524	200	6	10.0	L-I
103	Setto	13	61	530	482	200	7	10.0	L-I
104	Setto	33	62	531	502	200	3	10.0	L-I
105	Setto	32	63	532	501	200	3	10.0	L-I
106	Setto	24	64	533	493	200	4	10.0	L-I
107	Setto	56	65	534	525	200	4	10.0	
108	Setto	57	66	535	526	200	1	10.0	
109	Setto	58	67	536	527	200	6	10.0	
110	Setto	60	68	537	529	200	6	10.0	
111	Setto	61	69	538	530	200	7	10.0	
112	Setto	62	70	539	531	200	3	10.0	
113	Setto	63	71	540	532	200	3	10.0	
114	Setto	64	72	541	533	200	4	10.0	
115	Setto	66	74	543	535	200	1	10.0	
116	Setto	73	75	544	542	200	1	10.0	
117	Setto	68	77	546	537	200	6	10.0	
118	Setto	69	78	547	538	200	7	10.0	
119	Setto	70	79	548	539	200	3	10.0	
120	Setto	71	80	549	540	200	3	10.0	
121	Setto	72	81	550	541	200	4	10.0	
122	Setto	74	82	551	543	200	1	10.0	
123	Setto	76	84	553	545	200	4	10.0	
124	Setto	77	85	554	546	200	6	10.0	
125	Setto	78	86	555	547	200	7	10.0	
126	Setto	79	87	556	548	200	3	10.0	
127	Setto	80	89	558	549	200	3	10.0	
128	Setto	81	90	559	550	200	4	10.0	
129	Setto	83	92	561	552	200	6	10.0	
130	Setto	85	93	562	554	200	6	10.0	
131	Setto	84	95	564	553	200	4	10.0	
132	Setto	86	94	563	555	200	7	10.0	
133	Setto	88	96	565	557	200	1	10.0	
134	Setto	87	98	567	556	200	3	10.0	
135	Setto	89	97	566	558	200	3	10.0	
136	Setto	90	99	568	559	200	4	10.0	
137	Setto	91	100	569	560	200	1	10.0	
138	Setto	92	101	570	561	200	6	10.0	
139	Setto	94	102	571	563	200	7	10.0	
140	Setto	96	103	572	565	200	1	10.0	
141	Setto	95	104	573	564	200	4	10.0	
142	Setto	99	105	574	568	200	4	10.0	
143	Setto	100	106	575	569	200	1	10.0	
144	Setto	101	107	576	570	200	6	10.0	
145	Setto	102	109	578	571	200	7	10.0	
146	Setto	103	110	579	572	200	1	10.0	
147	Setto	104	111	580	573	200	4	10.0	

Realizzazione nuova scuola dell'infanzia "Staccia Buratta" nel Comune di Vinci (FI)  
 RELAZIONE DI CALCOLO DELLE STRUTTURE



148	Setto	105	112	581	574	200	4	10.0	
149	Setto	106	113	582	575	200	1	10.0	
150	Setto	107	114	583	576	200	6	10.0	
151	Setto	108	115	584	577	200	6	10.0	
152	Setto	109	116	585	578	200	7	10.0	
153	Setto	111	117	586	580	200	4	10.0	
154	Setto	112	118	587	581	200	4	10.0	
155	Setto	113	119	588	582	200	1	10.0	
156	Setto	114	120	589	583	200	6	10.0	
157	Setto	115	121	590	584	200	6	10.0	
158	Setto	118	142	611	587	200	4	10.0	J-K
159	Setto	119	138	607	588	200	1	10.0	J-K
160	Setto	120	127	596	589	200	6	10.0	J-K
161	Setto	121	177	645	590	200	6	10.0	J-K
162	Setto	122	131	600	591	200	7	10.0	J-K
163	Setto	123	161	629	592	200	4	10.0	J-K
164	Setto	124	168	636	593	200	1	10.0	J-K
165	Setto	594	595	126	125	200	5	10.0	
166	Setto	595	596	127	126	200	5	10.0	
167	Setto	597	598	129	128	200	5	10.0	L-I
168	Setto	598	599	130	129	200	5	10.0	
169	Setto	599	600	131	130	200	5	10.0	
170	Setto	600	601	132	131	200	5	10.0	
171	Setto	601	602	133	132	200	5	10.0	
172	Setto	602	603	134	133	200	5	10.0	
173	Setto	603	604	135	134	200	5	10.0	
174	Setto	605	606	137	136	200	5	10.0	
175	Setto	606	607	138	137	200	5	10.0	
176	Setto	607	608	139	138	200	5	10.0	
177	Setto	608	609	140	139	200	5	10.0	
178	Setto	609	610	141	140	200	5	10.0	
179	Setto	610	611	142	141	200	5	10.0	
180	Setto	611	612	143	142	200	5	10.0	
181	Setto	612	613	144	143	200	5	10.0	
182	Setto	613	614	145	144	200	5	10.0	
183	Setto	614	615	146	145	200	5	10.0	
184	Setto	615	616	147	146	200	5	10.0	
185	Setto	617	618	149	148	200	5	10.0	
186	Setto	618	619	150	149	200	5	10.0	
187	Setto	619	620	151	150	200	5	10.0	
188	Setto	621	622	154	153	200	5	10.0	
189	Setto	622	623	155	154	200	5	10.0	
190	Setto	624	625	157	156	200	5	10.0	
191	Setto	625	626	158	157	200	5	10.0	
192	Setto	626	627	159	158	200	5	10.0	
193	Setto	627	628	160	159	200	5	10.0	
194	Setto	628	629	161	160	200	5	10.0	
195	Setto	629	630	162	161	200	5	10.0	
196	Setto	630	631	163	162	200	5	10.0	
197	Setto	631	632	164	163	200	5	10.0	
198	Setto	632	633	165	164	200	5	10.0	
199	Setto	633	634	166	165	200	5	10.0	
200	Setto	634	635	167	166	200	5	10.0	
201	Setto	636	637	169	168	200	5	10.0	
202	Setto	637	638	170	169	200	5	10.0	
203	Setto	638	639	171	170	200	5	10.0	
204	Setto	639	640	172	171	200	5	10.0	
205	Setto	640	641	173	172	200	5	10.0	
206	Setto	641	642	174	173	200	5	10.0	
207	Setto	642	643	175	174	200	5	10.0	J-K
208	Setto	643	644	176	175	200	5	10.0	
209	Setto	644	645	177	176	200	5	10.0	
210	Setto	175	178	646	643	200	5	10.0	
211	Setto	125	179	647	594	200	5	10.0	L-I
212	Setto	168	180	648	636	200	1	10.0	
213	Setto	128	181	649	597	200	1	10.0	
214	Setto	178	182	650	646	200	5	10.0	
215	Setto	179	183	651	647	200	5	10.0	
216	Setto	180	184	652	648	200	1	10.0	
217	Setto	181	185	653	649	200	1	10.0	
218	Setto	182	186	654	650	200	5	10.0	
219	Setto	183	187	655	651	200	5	10.0	
220	Setto	184	188	656	652	200	1	10.0	
221	Setto	185	189	657	653	200	1	10.0	
222	Setto	186	190	658	654	200	5	10.0	
223	Setto	187	191	659	655	200	5	10.0	

Realizzazione nuova scuola dell'infanzia "Staccia Buratta" nel Comune di Vinci (FI)  
 RELAZIONE DI CALCOLO DELLE STRUTTURE



224	Setto	188	193	661	656	200	1	10.0	
225	Setto	190	192	660	658	200	5	10.0	
226	Setto	189	195	663	657	200	1	10.0	
227	Setto	191	194	662	659	200	5	10.0	
228	Setto	192	197	665	660	200	5	10.0	
229	Setto	193	196	664	661	200	1	10.0	
230	Setto	196	200	668	664	200	1	10.0	
231	Setto	197	201	669	665	200	5	10.0	
232	Setto	198	202	670	666	200	5	10.0	
233	Setto	199	211	679	667	200	1	10.0	
234	Setto	200	212	680	668	200	1	10.0	
235	Setto	201	219	687	669	200	5	10.0	
236	Setto	670	671	203	202	200	5	10.0	L-I
237	Setto	671	672	204	203	200	5	10.0	
238	Setto	672	673	205	204	200	5	10.0	
239	Setto	673	674	206	205	200	5	10.0	
240	Setto	674	675	207	206	200	5	10.0	
241	Setto	675	676	208	207	200	5	10.0	
242	Setto	676	677	209	208	200	5	10.0	
243	Setto	677	678	210	209	200	5	10.0	
244	Setto	678	679	211	210	200	5	10.0	J-K
245	Setto	680	681	213	212	200	5	10.0	L-I
246	Setto	682	683	215	214	200	5	10.0	
247	Setto	683	684	216	215	200	5	10.0	
248	Setto	684	685	217	216	200	5	10.0	
249	Setto	685	686	218	217	200	5	10.0	
250	Setto	686	687	219	218	200	5	10.0	J-K
251	Setto	202	220	688	670	200	5	10.0	
252	Setto	219	221	689	687	200	5	10.0	
253	Setto	222	224	692	690	200	5	10.0	J-K
254	Setto	223	281	728	691	200	5	10.0	J-K
255	Setto	692	693	225	224	200	5	10.0	
256	Setto	693	694	226	225	200	5	10.0	
257	Setto	694	695	227	226	200	5	10.0	
258	Setto	695	696	228	227	200	5	10.0	
259	Setto	696	697	229	228	200	5	10.0	
260	Setto	697	698	230	229	200	5	10.0	
261	Setto	698	699	231	230	200	5	10.0	
262	Setto	699	700	232	231	200	5	10.0	
263	Setto	700	701	233	232	200	5	10.0	
264	Setto	702	703	235	234	200	5	10.0	
265	Setto	703	704	236	235	200	5	10.0	
266	Setto	704	705	237	236	200	5	10.0	
267	Setto	705	706	238	237	200	5	10.0	
268	Setto	706	707	239	238	200	5	10.0	
269	Setto	707	708	240	239	200	5	10.0	
270	Setto	708	709	241	240	200	5	10.0	
271	Setto	709	710	242	241	200	5	10.0	
272	Setto	710	711	243	242	200	5	10.0	
273	Setto	711	712	244	243	200	5	10.0	
274	Setto	713	714	267	266	200	5	10.0	
275	Setto	714	715	268	267	200	5	10.0	
276	Setto	715	716	269	268	200	5	10.0	
277	Setto	716	717	270	269	200	5	10.0	
278	Setto	717	718	271	270	200	5	10.0	
279	Setto	718	719	272	271	200	5	10.0	
280	Setto	719	720	273	272	200	5	10.0	
281	Setto	720	721	274	273	200	5	10.0	
282	Setto	721	722	275	274	200	5	10.0	
283	Setto	722	723	276	275	200	5	10.0	
284	Setto	724	725	278	277	200	5	10.0	
285	Setto	725	726	279	278	200	5	10.0	
286	Setto	726	727	280	279	200	5	10.0	
287	Setto	727	728	281	280	200	5	10.0	
288	Setto	728	729	282	281	200	5	10.0	
289	Setto	729	730	283	282	200	5	10.0	
290	Setto	235	284	731	703	200	1	10.0	L-I
291	Setto	243	285	732	711	200	1	10.0	L-I
292	Setto	275	286	733	722	200	7	10.0	L-I
293	Setto	267	287	734	714	200	1	10.0	L-I
294	Setto	226	288	735	694	200	6	10.0	L-I
295	Setto	283	291	736	730	200	6	10.0	L-I
296	Setto	288	292	737	735	200	6	10.0	
297	Setto	291	295	738	736	200	6	10.0	
298	Setto	292	296	739	737	200	6	10.0	
299	Setto	295	299	740	738	200	6	10.0	

Realizzazione nuova scuola dell'infanzia "Staccia Buratta" nel Comune di Vinci (FI)  
 RELAZIONE DI CALCOLO DELLE STRUTTURE



300	Setto	296	300	741	739	200	6	10.0	
301	Setto	299	303	742	740	200	6	10.0	
302	Setto	300	308	747	741	200	6	10.0	
303	Setto	303	311	748	742	200	6	10.0	
304	Setto	304	313	750	743	200	1	10.0	
305	Setto	305	314	751	744	200	1	10.0	
306	Setto	306	312	749	745	200	1	10.0	
307	Setto	307	315	752	746	200	7	10.0	
308	Setto	308	316	753	747	200	6	10.0	
309	Setto	311	319	754	748	200	6	10.0	
310	Setto	312	320	755	749	200	1	10.0	
311	Setto	313	321	756	750	200	1	10.0	
312	Setto	314	322	757	751	200	1	10.0	
313	Setto	315	323	758	752	200	7	10.0	
314	Setto	316	324	759	753	200	6	10.0	
315	Setto	319	327	760	754	200	6	10.0	
316	Setto	321	328	761	756	200	1	10.0	
317	Setto	323	329	762	758	200	1	10.0	
318	Setto	320	330	763	755	200	1	10.0	
319	Setto	322	331	764	757	200	1	10.0	
320	Setto	324	332	765	759	200	6	10.0	
321	Setto	327	335	766	760	200	6	10.0	
322	Setto	332	340	771	765	200	6	10.0	
323	Setto	335	343	772	766	200	6	10.0	
324	Setto	336	344	773	767	200	1	10.0	
325	Setto	337	346	775	768	200	1	10.0	
326	Setto	338	345	774	769	200	1	10.0	
327	Setto	339	347	776	770	200	1	10.0	
328	Setto	340	348	777	771	200	6	10.0	
329	Setto	343	351	778	772	200	6	10.0	
330	Setto	344	352	779	773	200	1	10.0	
331	Setto	345	353	780	774	200	1	10.0	
332	Setto	346	354	781	775	200	1	10.0	
333	Setto	347	355	782	776	200	1	10.0	
334	Setto	348	356	783	777	200	6	10.0	
335	Setto	351	375	794	778	200	6	10.0	
336	Setto	352	359	786	779	200	1	10.0	
337	Setto	353	360	787	780	200	1	10.0	
338	Setto	354	371	790	781	200	1	10.0	
339	Setto	355	372	791	782	200	1	10.0	
340	Setto	783	784	357	356	200	5	10.0	L-I
344	Setto	791	792	373	372	200	5	10.0	L-I
345	Setto	793	794	375	374	200	5	10.0	J-K
346	Setto	359	376	795	786	200	1	10.0	
347	Setto	371	377	796	790	200	1	10.0	
348	Setto	372	378	797	791	200	1	10.0	
349	Setto	360	379	798	787	200	1	10.0	
350	Setto	356	380	799	783	200	6	10.0	
351	Setto	375	381	800	794	200	6	10.0	
352	Setto	380	382	801	799	200	6	10.0	
353	Setto	381	383	802	800	200	6	10.0	
354	Setto	382	392	811	801	200	6	10.0	J-K
355	Setto	383	421	840	802	200	6	10.0	J-K
357	Setto	385	406	825	804	200	5	10.0	J-K
358	Setto	386	407	826	805	200	5	10.0	J-K
360	Setto	388	394	813	807	200	1	10.0	J-K
361	Setto	389	402	821	808	200	1	10.0	J-K
362	Setto	390	411	830	809	200	1	10.0	J-K
363	Setto	391	419	838	810	200	1	10.0	J-K
364	Setto	811	812	393	392	200	5	10.0	
365	Setto	813	814	395	394	200	5	10.0	
366	Setto	814	815	396	395	200	5	10.0	
367	Setto	815	816	397	396	200	5	10.0	
368	Setto	816	817	398	397	200	5	10.0	
369	Setto	817	818	399	398	200	5	10.0	
370	Setto	818	819	400	399	200	5	10.0	
371	Setto	819	820	401	400	200	5	10.0	
372	Setto	820	821	402	401	200	5	10.0	
373	Setto	822	823	404	403	200	5	10.0	
374	Setto	823	824	405	404	200	5	10.0	
375	Setto	824	825	406	405	200	5	10.0	
376	Setto	826	827	408	407	200	5	10.0	
377	Setto	827	828	409	408	200	5	10.0	
378	Setto	828	829	410	409	200	5	10.0	
379	Setto	830	831	412	411	200	5	10.0	
380	Setto	831	832	413	412	200	5	10.0	

Realizzazione nuova scuola dell'infanzia "Staccia Buratta" nel Comune di Vinci (FI)  
 RELAZIONE DI CALCOLO DELLE STRUTTURE



381	Setto	832	833	414	413	200	5	10.0	
382	Setto	833	834	415	414	200	5	10.0	
383	Setto	834	835	416	415	200	5	10.0	
384	Setto	835	836	417	416	200	5	10.0	
385	Setto	836	837	418	417	200	5	10.0	
386	Setto	837	838	419	418	200	5	10.0	
387	Setto	839	840	421	420	200	5	10.0	
388	Setto	1069	1070	423	422	200	5	10.0	
389	Setto	1070	1071	424	423	200	5	10.0	
390	Setto	1071	1072	425	424	200	5	10.0	
391	Setto	1073	1074	429	428	200	5	10.0	
392	Setto	1074	1075	430	429	200	5	10.0	
393	Setto	1075	1076	431	430	200	5	10.0	
394	Setto	1077	1078	433	432	200	5	10.0	
395	Setto	1078	1079	434	433	200	5	10.0	
396	Setto	1079	1080	435	434	200	5	10.0	
397	Setto	1081	1082	439	438	200	5	10.0	
398	Setto	1082	1083	440	439	200	5	10.0	
399	Setto	1083	1084	441	440	200	5	10.0	
400	Setto	430	442	1108	1075	200	1	10.0	L-I
401	Setto	433	443	1109	1078	200	1	10.0	L-I
402	Setto	442	444	1112	1108	200	1	10.0	
403	Setto	443	445	1113	1109	200	1	10.0	
404	Setto	444	446	1116	1112	200	1	10.0	
405	Setto	445	447	1117	1113	200	1	10.0	
406	Setto	446	448	1120	1116	200	1	10.0	
407	Setto	447	449	1121	1117	200	1	10.0	
408	Setto	448	450	1128	1120	200	1	10.0	
409	Setto	449	451	1129	1121	200	1	10.0	
410	Setto	450	452	1136	1128	200	1	10.0	
411	Setto	451	453	1137	1129	200	1	10.0	
412	Setto	452	454	1144	1136	200	1	10.0	
413	Setto	453	455	1145	1137	200	1	10.0	
414	Setto	454	456	1152	1144	200	1	10.0	
415	Setto	455	457	1153	1145	200	1	10.0	
416	Setto	456	458	1160	1152	200	1	10.0	
417	Setto	457	459	1161	1153	200	1	10.0	
418	Setto	458	460	1168	1160	200	1	10.0	
419	Setto	459	461	1169	1161	200	1	10.0	
420	Setto	460	464	1183	1168	200	1	10.0	J-K
421	Setto	461	467	1186	1169	200	1	10.0	J-K
422	Setto	1181	1182	463	462	200	5	10.0	
423	Setto	1182	1183	464	463	200	5	10.0	
424	Setto	1183	1184	465	464	200	5	10.0	
425	Setto	1185	1186	467	466	200	5	10.0	
426	Setto	1186	1187	468	467	200	5	10.0	
427	Setto	1187	1188	469	468	200	5	10.0	
428	Setto	841	842	471	470	200	5	10.0	
429	Setto	843	844	482	481	200	5	10.0	
430	Setto	844	845	483	482	200	5	10.0	
431	Setto	846	847	486	485	200	5	10.0	
432	Setto	847	848	487	486	200	5	10.0	
433	Setto	848	849	488	487	200	5	10.0	
434	Setto	849	850	489	488	200	5	10.0	
435	Setto	851	852	491	490	200	5	10.0	
436	Setto	852	853	492	491	200	5	10.0	
437	Setto	853	854	493	492	200	5	10.0	
438	Setto	854	855	494	493	200	3	10.0	
439	Setto	856	857	497	496	200	3	10.0	
440	Setto	857	858	498	497	200	3	10.0	
441	Setto	858	859	499	498	200	3	10.0	
442	Setto	859	860	500	499	200	3	10.0	
443	Setto	860	861	501	500	200	3	10.0	
444	Setto	862	863	503	502	200	3	10.0	
445	Setto	863	864	504	503	200	3	10.0	
446	Setto	864	865	505	504	200	3	10.0	
447	Setto	866	867	509	508	200	3	10.0	
448	Setto	867	868	510	509	200	3	10.0	
449	Setto	868	869	511	510	200	5	10.0	
450	Setto	869	870	512	511	200	5	10.0	
451	Setto	870	871	513	512	200	5	10.0	
452	Setto	871	872	514	513	200	5	10.0	
453	Setto	872	873	515	514	200	5	10.0	
454	Setto	873	874	516	515	200	5	10.0	
455	Setto	874	875	517	516	200	5	10.0	
456	Setto	875	876	518	517	200	5	10.0	

Realizzazione nuova scuola dell'infanzia "Staccia Buratta" nel Comune di Vinci (FI)  
 RELAZIONE DI CALCOLO DELLE STRUTTURE



457	Setto	876	877	519	518	200	5	10.0	
458	Setto	877	878	520	519	200	5	10.0	
459	Setto	879	880	522	521	200	5	10.0	
460	Setto	880	881	523	522	200	5	10.0	
461	Setto	881	882	524	523	200	5	10.0	
462	Setto	510	525	883	868	200	4	10.0	L-I
463	Setto	488	526	884	849	200	1	10.0	L-I
464	Setto	470	527	885	841	200	6	10.0	L-I
465	Setto	517	528	886	875	200	1	10.0	L-I
466	Setto	524	529	887	882	200	6	10.0	L-I
467	Setto	482	530	888	844	200	7	10.0	L-I
468	Setto	502	531	889	862	200	3	10.0	L-I
469	Setto	501	532	890	861	200	3	10.0	L-I
470	Setto	493	533	891	854	200	4	10.0	L-I
471	Setto	525	534	892	883	200	4	10.0	
472	Setto	526	535	893	884	200	1	10.0	
473	Setto	527	536	894	885	200	6	10.0	
474	Setto	529	537	895	887	200	6	10.0	
475	Setto	530	538	896	888	200	7	10.0	
476	Setto	531	539	897	889	200	3	10.0	
477	Setto	532	540	898	890	200	3	10.0	
478	Setto	533	541	899	891	200	4	10.0	
479	Setto	535	543	901	893	200	1	10.0	
480	Setto	542	544	902	900	200	1	10.0	
481	Setto	537	546	904	895	200	6	10.0	
482	Setto	538	547	905	896	200	7	10.0	
483	Setto	539	548	906	897	200	3	10.0	
484	Setto	540	549	907	898	200	3	10.0	
485	Setto	541	550	908	899	200	4	10.0	
486	Setto	543	551	909	901	200	1	10.0	
487	Setto	545	553	911	903	200	4	10.0	
488	Setto	546	554	912	904	200	6	10.0	
489	Setto	547	555	913	905	200	7	10.0	
490	Setto	548	556	914	906	200	3	10.0	
491	Setto	549	558	916	907	200	3	10.0	
492	Setto	550	559	917	908	200	4	10.0	
493	Setto	552	561	919	910	200	6	10.0	
494	Setto	554	562	920	912	200	6	10.0	
495	Setto	553	564	922	911	200	4	10.0	
496	Setto	555	563	921	913	200	7	10.0	
497	Setto	557	565	923	915	200	1	10.0	
498	Setto	556	567	925	914	200	3	10.0	
499	Setto	558	566	924	916	200	3	10.0	
500	Setto	559	568	926	917	200	4	10.0	
501	Setto	560	569	927	918	200	1	10.0	
502	Setto	561	570	928	919	200	6	10.0	
503	Setto	563	571	929	921	200	7	10.0	
504	Setto	565	572	930	923	200	1	10.0	
505	Setto	564	573	931	922	200	4	10.0	
506	Setto	568	574	932	926	200	4	10.0	
507	Setto	569	575	933	927	200	1	10.0	
508	Setto	570	576	934	928	200	6	10.0	
509	Setto	571	578	936	929	200	7	10.0	
510	Setto	572	579	937	930	200	1	10.0	
511	Setto	573	580	938	931	200	4	10.0	
512	Setto	574	581	939	932	200	4	10.0	
513	Setto	575	582	940	933	200	1	10.0	
514	Setto	576	583	941	934	200	6	10.0	
515	Setto	577	584	942	935	200	6	10.0	
516	Setto	578	585	943	936	200	7	10.0	
517	Setto	580	586	944	938	200	4	10.0	
518	Setto	581	587	945	939	200	4	10.0	
519	Setto	582	588	946	940	200	1	10.0	
520	Setto	583	589	947	941	200	6	10.0	
521	Setto	584	590	948	942	200	6	10.0	
522	Setto	587	611	969	945	200	4	10.0	
523	Setto	588	607	965	946	200	1	10.0	J-K
524	Setto	589	596	954	947	200	6	10.0	J-K
525	Setto	590	645	1003	948	200	6	10.0	J-K
526	Setto	591	600	958	949	200	7	10.0	J-K
527	Setto	592	629	987	950	200	4	10.0	J-K
528	Setto	593	636	994	951	200	1	10.0	J-K
529	Setto	952	953	595	594	200	5	10.0	
530	Setto	953	954	596	595	200	5	10.0	
531	Setto	955	956	598	597	200	5	10.0	L-I
532	Setto	956	957	599	598	200	5	10.0	



Realizzazione nuova scuola dell'infanzia "Staccia Buratta" nel Comune di Vinci (FI)  
 RELAZIONE DI CALCOLO DELLE STRUTTURE



533	Setto	957	958	600	599	200	5	10.0	
534	Setto	958	959	601	600	200	5	10.0	
535	Setto	959	960	602	601	200	5	10.0	
536	Setto	960	961	603	602	200	5	10.0	
537	Setto	961	962	604	603	200	5	10.0	
538	Setto	963	964	606	605	200	5	10.0	
539	Setto	964	965	607	606	200	5	10.0	
540	Setto	965	966	608	607	200	5	10.0	
541	Setto	966	967	609	608	200	5	10.0	
542	Setto	967	968	610	609	200	5	10.0	
543	Setto	968	969	611	610	200	5	10.0	
544	Setto	969	970	612	611	200	5	10.0	
545	Setto	970	971	613	612	200	5	10.0	
546	Setto	971	972	614	613	200	5	10.0	
547	Setto	972	973	615	614	200	5	10.0	
548	Setto	973	974	616	615	200	5	10.0	
549	Setto	975	976	618	617	200	5	10.0	
550	Setto	976	977	619	618	200	5	10.0	
551	Setto	977	978	620	619	200	5	10.0	
552	Setto	979	980	622	621	200	5	10.0	
553	Setto	980	981	623	622	200	5	10.0	
554	Setto	982	983	625	624	200	5	10.0	
555	Setto	983	984	626	625	200	5	10.0	
556	Setto	984	985	627	626	200	5	10.0	
557	Setto	985	986	628	627	200	5	10.0	
558	Setto	986	987	629	628	200	5	10.0	
559	Setto	987	988	630	629	200	5	10.0	
560	Setto	988	989	631	630	200	5	10.0	
561	Setto	989	990	632	631	200	5	10.0	
562	Setto	990	991	633	632	200	5	10.0	
563	Setto	991	992	634	633	200	5	10.0	
564	Setto	992	993	635	634	200	5	10.0	
565	Setto	994	995	637	636	200	5	10.0	
566	Setto	995	996	638	637	200	5	10.0	
567	Setto	996	997	639	638	200	5	10.0	
568	Setto	997	998	640	639	200	5	10.0	
569	Setto	998	999	641	640	200	5	10.0	
570	Setto	999	1000	642	641	200	5	10.0	
571	Setto	1000	1001	643	642	200	5	10.0	
572	Setto	1001	1002	644	643	200	5	10.0	
573	Setto	1002	1003	645	644	200	5	10.0	
574	Setto	643	646	1004	1001	200	5	10.0	L-I
575	Setto	594	647	1005	952	200	5	10.0	L-I
576	Setto	636	648	1006	994	200	1	10.0	
577	Setto	597	649	1007	955	200	1	10.0	
578	Setto	646	650	1008	1004	200	5	10.0	
579	Setto	647	651	1009	1005	200	5	10.0	
580	Setto	648	652	1010	1006	200	1	10.0	
581	Setto	649	653	1011	1007	200	1	10.0	
582	Setto	650	654	1012	1008	200	5	10.0	
583	Setto	651	655	1013	1009	200	5	10.0	
584	Setto	652	656	1014	1010	200	1	10.0	
585	Setto	653	657	1015	1011	200	1	10.0	
586	Setto	654	658	1016	1012	200	5	10.0	
587	Setto	655	659	1017	1013	200	5	10.0	
588	Setto	656	661	1019	1014	200	1	10.0	
589	Setto	658	660	1018	1016	200	5	10.0	
590	Setto	657	663	1021	1015	200	1	10.0	
591	Setto	659	662	1020	1017	200	5	10.0	
592	Setto	666	670	1026	1022	200	5	10.0	
593	Setto	667	679	1035	1023	200	1	10.0	
594	Setto	668	680	1036	1024	200	1	10.0	
595	Setto	669	687	1043	1025	200	5	10.0	
596	Setto	1026	1027	671	670	200	5	10.0	L-I
597	Setto	1027	1028	672	671	200	5	10.0	
598	Setto	1028	1029	673	672	200	5	10.0	
599	Setto	1029	1030	674	673	200	5	10.0	
600	Setto	1030	1031	675	674	200	5	10.0	
601	Setto	1031	1032	676	675	200	5	10.0	
602	Setto	1032	1033	677	676	200	5	10.0	
603	Setto	1033	1034	678	677	200	5	10.0	
604	Setto	1034	1035	679	678	200	5	10.0	J-K
605	Setto	1036	1037	681	680	200	5	10.0	L-I
606	Setto	1038	1039	683	682	200	5	10.0	
607	Setto	1039	1040	684	683	200	5	10.0	
608	Setto	1040	1041	685	684	200	5	10.0	

Realizzazione nuova scuola dell'infanzia "Staccia Buratta" nel Comune di Vinci (FI)  
 RELAZIONE DI CALCOLO DELLE STRUTTURE



609	Setto	1041	1042	686	685	200	5	10.0	
610	Setto	1042	1043	687	686	200	5	10.0	J-K
611	Setto	670	688	1044	1026	200	5	10.0	
612	Setto	687	689	1045	1043	200	5	10.0	
613	Setto	690	692	1048	1046	200	5	10.0	J-K
614	Setto	691	728	1100	1047	200	5	10.0	J-K
615	Setto	1048	1049	693	692	200	5	10.0	
616	Setto	1049	1050	694	693	200	5	10.0	
617	Setto	1050	1051	695	694	200	5	10.0	
618	Setto	1051	1052	696	695	200	5	10.0	
619	Setto	1052	1053	697	696	200	5	10.0	
620	Setto	1053	1054	698	697	200	5	10.0	
621	Setto	1054	1055	699	698	200	5	10.0	
622	Setto	1055	1056	700	699	200	5	10.0	
623	Setto	1056	1057	701	700	200	5	10.0	
624	Setto	1058	1059	703	702	200	5	10.0	
625	Setto	1059	1060	704	703	200	5	10.0	
626	Setto	1060	1061	705	704	200	5	10.0	
627	Setto	1061	1062	706	705	200	5	10.0	
628	Setto	1062	1063	707	706	200	5	10.0	
629	Setto	1063	1064	708	707	200	5	10.0	
630	Setto	1064	1065	709	708	200	5	10.0	
631	Setto	1065	1066	710	709	200	5	10.0	
632	Setto	1066	1067	711	710	200	5	10.0	
633	Setto	1067	1068	712	711	200	5	10.0	
634	Setto	1085	1086	714	713	200	5	10.0	
635	Setto	1086	1087	715	714	200	5	10.0	
636	Setto	1087	1088	716	715	200	5	10.0	
637	Setto	1088	1089	717	716	200	5	10.0	
638	Setto	1089	1090	718	717	200	5	10.0	
639	Setto	1090	1091	719	718	200	5	10.0	
640	Setto	1091	1092	720	719	200	5	10.0	
641	Setto	1092	1093	721	720	200	5	10.0	
642	Setto	1093	1094	722	721	200	5	10.0	
643	Setto	1094	1095	723	722	200	5	10.0	
644	Setto	1096	1097	725	724	200	5	10.0	
645	Setto	1097	1098	726	725	200	5	10.0	
646	Setto	1098	1099	727	726	200	5	10.0	
647	Setto	1099	1100	728	727	200	5	10.0	
648	Setto	1100	1101	729	728	200	5	10.0	
649	Setto	1101	1102	730	729	200	5	10.0	
650	Setto	703	731	1103	1059	200	1	10.0	L-I
651	Setto	711	732	1104	1067	200	1	10.0	L-I
652	Setto	722	733	1105	1094	200	7	10.0	L-I
653	Setto	714	734	1106	1086	200	1	10.0	L-I
654	Setto	694	735	1107	1050	200	6	10.0	L-I
655	Setto	730	736	1110	1102	200	6	10.0	L-I
656	Setto	735	737	1111	1107	200	6	10.0	
657	Setto	736	738	1114	1110	200	6	10.0	
658	Setto	737	739	1115	1111	200	6	10.0	
659	Setto	738	740	1118	1114	200	6	10.0	
660	Setto	739	741	1119	1115	200	6	10.0	
661	Setto	740	742	1122	1118	200	6	10.0	
662	Setto	741	747	1127	1119	200	6	10.0	
663	Setto	742	748	1130	1122	200	6	10.0	
664	Setto	743	750	1132	1123	200	1	10.0	
665	Setto	744	751	1133	1124	200	1	10.0	
666	Setto	745	749	1131	1125	200	1	10.0	
667	Setto	746	752	1134	1126	200	7	10.0	
668	Setto	747	753	1135	1127	200	6	10.0	
669	Setto	748	754	1138	1130	200	6	10.0	
670	Setto	749	755	1139	1131	200	1	10.0	
671	Setto	750	756	1140	1132	200	1	10.0	
672	Setto	751	757	1141	1133	200	1	10.0	
673	Setto	752	758	1142	1134	200	7	10.0	
674	Setto	753	759	1143	1135	200	6	10.0	
675	Setto	754	760	1146	1138	200	6	10.0	
676	Setto	756	761	1147	1140	200	1	10.0	
677	Setto	758	762	1148	1142	200	1	10.0	
678	Setto	755	763	1149	1139	200	1	10.0	
679	Setto	757	764	1150	1141	200	1	10.0	
680	Setto	759	765	1151	1143	200	6	10.0	
681	Setto	760	766	1154	1146	200	6	10.0	
682	Setto	765	771	1159	1151	200	6	10.0	
683	Setto	766	772	1162	1154	200	6	10.0	
684	Setto	767	773	1163	1155	200	1	10.0	



Realizzazione nuova scuola dell'infanzia "Staccia Buratta" nel Comune di Vinci (FI)  
 RELAZIONE DI CALCOLO DELLE STRUTTURE



685	Setto	768	775	1165	1156	200	1	10.0	
686	Setto	769	774	1164	1157	200	1	10.0	
687	Setto	770	776	1166	1158	200	1	10.0	
688	Setto	771	777	1167	1159	200	6	10.0	
689	Setto	772	778	1170	1162	200	6	10.0	
690	Setto	773	779	1171	1163	200	1	10.0	
691	Setto	774	780	1172	1164	200	1	10.0	
692	Setto	775	781	1173	1165	200	1	10.0	
693	Setto	776	782	1174	1166	200	1	10.0	
694	Setto	777	783	1175	1167	200	6	10.0	
695	Setto	778	794	1194	1170	200	6	10.0	
696	Setto	779	786	1178	1171	200	1	10.0	
697	Setto	780	787	1179	1172	200	1	10.0	
698	Setto	781	790	1190	1173	200	1	10.0	
699	Setto	782	791	1191	1174	200	1	10.0	
700	Setto	1175	1176	784	783	200	5	10.0	L-I
704	Setto	1191	1192	792	791	200	5	10.0	L-I
705	Setto	1193	1194	794	793	200	5	10.0	J-K
706	Setto	786	795	1195	1178	200	1	10.0	
707	Setto	790	796	1196	1190	200	1	10.0	
708	Setto	791	797	1197	1191	200	1	10.0	
709	Setto	787	798	1198	1179	200	1	10.0	
710	Setto	783	799	1199	1175	200	6	10.0	
711	Setto	794	800	1200	1194	200	6	10.0	
712	Setto	799	801	1201	1199	200	6	10.0	
713	Setto	800	802	1202	1200	200	6	10.0	
714	Setto	801	811	1211	1201	200	6	10.0	J-K
715	Setto	802	840	1240	1202	200	6	10.0	J-K
717	Setto	804	825	1225	1204	200	5	10.0	J-K
718	Setto	805	826	1226	1205	200	5	10.0	J-K
720	Setto	807	813	1213	1207	200	1	10.0	J-K
721	Setto	808	821	1221	1208	200	1	10.0	J-K
722	Setto	809	830	1230	1209	200	1	10.0	J-K
723	Setto	810	838	1238	1210	200	1	10.0	J-K
724	Setto	1211	1212	812	811	200	5	10.0	
725	Setto	1213	1214	814	813	200	5	10.0	
726	Setto	1214	1215	815	814	200	5	10.0	
727	Setto	1215	1216	816	815	200	5	10.0	
728	Setto	1216	1217	817	816	200	5	10.0	
729	Setto	1217	1218	818	817	200	5	10.0	
730	Setto	1218	1219	819	818	200	5	10.0	
731	Setto	1219	1220	820	819	200	5	10.0	
732	Setto	1220	1221	821	820	200	5	10.0	
733	Setto	1222	1223	823	822	200	5	10.0	
734	Setto	1223	1224	824	823	200	5	10.0	
735	Setto	1224	1225	825	824	200	5	10.0	
736	Setto	1226	1227	827	826	200	5	10.0	
737	Setto	1227	1228	828	827	200	5	10.0	
738	Setto	1228	1229	829	828	200	5	10.0	
739	Setto	1230	1231	831	830	200	5	10.0	
740	Setto	1231	1232	832	831	200	5	10.0	
741	Setto	1232	1233	833	832	200	5	10.0	
742	Setto	1233	1234	834	833	200	5	10.0	
743	Setto	1234	1235	835	834	200	5	10.0	
744	Setto	1235	1236	836	835	200	5	10.0	
745	Setto	1236	1237	837	836	200	5	10.0	
746	Setto	1237	1238	838	837	200	5	10.0	
747	Setto	1239	1240	840	839	200	5	10.0	
748	Setto	1241	1242	842	841	200	5	10.0	
749	Setto	1252	1253	844	843	200	5	10.0	
750	Setto	1253	1254	845	844	200	5	10.0	
751	Setto	841	885	1255	1241	200	6	10.0	L-I
752	Setto	885	894	1256	1255	200	6	10.0	
753	Setto	844	888	1298	1253	200	7	10.0	L-I
754	Setto	1257	1258	847	846	200	5	10.0	
755	Setto	1258	1259	848	847	200	5	10.0	
756	Setto	1259	1260	849	848	200	5	10.0	
757	Setto	1260	1261	850	849	200	5	10.0	
758	Setto	1262	1263	852	851	200	5	10.0	
759	Setto	1263	1264	853	852	200	5	10.0	
760	Setto	1264	1265	854	853	200	5	10.0	
761	Setto	1265	1266	855	854	200	3	10.0	
762	Setto	1267	1268	857	856	200	3	10.0	
763	Setto	1268	1269	858	857	200	3	10.0	
764	Setto	1269	1270	859	858	200	3	10.0	
765	Setto	1270	1271	860	859	200	3	10.0	

Realizzazione nuova scuola dell'infanzia "Staccia Buratta" nel Comune di Vinci (FI)  
 RELAZIONE DI CALCOLO DELLE STRUTTURE



766	Setto	1271	1272	861	860	200	3	10.0	
767	Setto	1273	1274	863	862	200	3	10.0	
768	Setto	1274	1275	864	863	200	3	10.0	
769	Setto	1275	1276	865	864	200	3	10.0	
770	Setto	1277	1278	867	866	200	3	10.0	
771	Setto	1278	1279	868	867	200	3	10.0	
772	Setto	1279	1280	869	868	200	5	10.0	
773	Setto	1280	1281	870	869	200	5	10.0	
774	Setto	1281	1282	871	870	200	5	10.0	
775	Setto	1282	1283	872	871	200	5	10.0	
776	Setto	1283	1284	873	872	200	5	10.0	
777	Setto	1284	1285	874	873	200	5	10.0	
778	Setto	1285	1286	875	874	200	5	10.0	
779	Setto	1286	1287	876	875	200	5	10.0	
780	Setto	1287	1288	877	876	200	5	10.0	
781	Setto	1288	1289	878	877	200	5	10.0	
782	Setto	1290	1291	880	879	200	5	10.0	
783	Setto	1291	1292	881	880	200	5	10.0	
784	Setto	1292	1293	882	881	200	5	10.0	
785	Setto	868	883	1294	1279	200	4	10.0	L-I
786	Setto	849	884	1295	1260	200	1	10.0	L-I
787	Setto	875	886	1296	1286	200	1	10.0	L-I
788	Setto	882	887	1297	1293	200	6	10.0	L-I
789	Setto	862	889	1299	1273	200	3	10.0	L-I
790	Setto	861	890	1300	1272	200	3	10.0	L-I
791	Setto	854	891	1301	1265	200	4	10.0	L-I
792	Setto	883	892	1302	1294	200	4	10.0	
793	Setto	884	893	1303	1295	200	1	10.0	
794	Setto	887	895	1304	1297	200	6	10.0	
795	Setto	888	896	1305	1298	200	7	10.0	
796	Setto	889	897	1306	1299	200	3	10.0	
797	Setto	890	898	1307	1300	200	3	10.0	
798	Setto	891	899	1308	1301	200	4	10.0	
799	Setto	893	901	1310	1303	200	1	10.0	
800	Setto	900	902	1311	1309	200	1	10.0	
801	Setto	895	904	1313	1304	200	6	10.0	
802	Setto	896	905	1314	1305	200	7	10.0	
803	Setto	897	906	1315	1306	200	3	10.0	
804	Setto	898	907	1316	1307	200	3	10.0	
805	Setto	899	908	1317	1308	200	4	10.0	
806	Setto	901	909	1318	1310	200	1	10.0	
807	Setto	903	911	1319	1312	200	4	10.0	
808	Setto	904	912	1320	1313	200	6	10.0	
809	Setto	905	913	1321	1314	200	7	10.0	
810	Setto	906	914	1322	1315	200	3	10.0	
811	Setto	907	916	1324	1316	200	3	10.0	
812	Setto	908	917	1325	1317	200	4	10.0	
813	Setto	912	920	1327	1320	200	6	10.0	
814	Setto	911	922	1329	1319	200	4	10.0	
815	Setto	913	921	1328	1321	200	7	10.0	
816	Setto	915	923	1330	1323	200	1	10.0	
817	Setto	914	925	1337	1322	200	3	10.0	
818	Setto	916	924	1331	1324	200	3	10.0	
819	Setto	917	926	1338	1325	200	4	10.0	
820	Setto	918	927	1340	1326	200	1	10.0	
821	Setto	921	929	1341	1328	200	7	10.0	
822	Setto	923	930	1342	1330	200	1	10.0	
823	Setto	922	931	1343	1329	200	4	10.0	
824	Setto	926	932	1347	1338	200	4	10.0	
825	Setto	927	933	1348	1340	200	1	10.0	
826	Setto	929	936	1350	1341	200	7	10.0	
827	Setto	930	937	1351	1342	200	1	10.0	
828	Setto	931	938	1352	1343	200	4	10.0	
829	Setto	932	939	1355	1347	200	4	10.0	
830	Setto	933	940	1356	1348	200	1	10.0	
831	Setto	935	942	1357	1349	200	6	10.0	
832	Setto	936	943	1358	1350	200	7	10.0	
833	Setto	938	944	1359	1352	200	4	10.0	
834	Setto	939	945	1363	1355	200	4	10.0	
835	Setto	940	946	1364	1356	200	1	10.0	
836	Setto	942	948	1365	1357	200	6	10.0	
837	Setto	945	969	1383	1363	200	4	10.0	J-K
838	Setto	946	965	1379	1364	200	1	10.0	J-K
839	Setto	948	1003	1424	1365	200	6	10.0	J-K
840	Setto	949	958	1372	1366	200	7	10.0	J-K
841	Setto	950	987	1407	1367	200	4	10.0	J-K

Realizzazione nuova scuola dell'infanzia "Staccia Buratta" nel Comune di Vinci (FI)  
 RELAZIONE DI CALCOLO DELLE STRUTTURE



842	Setto	951	994	1415	1368	200	1	10.0	J-K
843	Setto	1369	1370	956	955	200	5	10.0	L-I
844	Setto	1370	1371	957	956	200	5	10.0	
845	Setto	1371	1372	958	957	200	5	10.0	
846	Setto	1372	1373	959	958	200	5	10.0	
847	Setto	1373	1374	960	959	200	5	10.0	
848	Setto	1374	1375	961	960	200	5	10.0	
849	Setto	1375	1376	962	961	200	5	10.0	
850	Setto	1377	1378	964	963	200	5	10.0	
851	Setto	1378	1379	965	964	200	5	10.0	
852	Setto	1379	1380	966	965	200	5	10.0	
853	Setto	1380	1381	967	966	200	5	10.0	
854	Setto	1381	1382	968	967	200	5	10.0	
855	Setto	1382	1383	969	968	200	5	10.0	
856	Setto	1383	1384	970	969	200	5	10.0	
857	Setto	1384	1385	971	970	200	5	10.0	
858	Setto	1385	1386	972	971	200	5	10.0	
859	Setto	1386	1387	973	972	200	5	10.0	
860	Setto	1387	1388	974	973	200	5	10.0	
861	Setto	1389	1390	976	975	200	5	10.0	
862	Setto	1390	1391	977	976	200	5	10.0	
863	Setto	1391	1392	978	977	200	5	10.0	
864	Setto	1398	1399	980	979	200	5	10.0	
865	Setto	1399	1400	981	980	200	5	10.0	
866	Setto	1402	1403	983	982	200	5	10.0	
867	Setto	1403	1404	984	983	200	5	10.0	
868	Setto	1404	1405	985	984	200	5	10.0	
869	Setto	1405	1406	986	985	200	5	10.0	
870	Setto	1406	1407	987	986	200	5	10.0	
871	Setto	1407	1408	988	987	200	5	10.0	
872	Setto	1408	1409	989	988	200	5	10.0	
873	Setto	1409	1410	990	989	200	5	10.0	
874	Setto	1410	1411	991	990	200	5	10.0	
875	Setto	1411	1412	992	991	200	5	10.0	
876	Setto	1412	1413	993	992	200	5	10.0	
877	Setto	1415	1416	995	994	200	5	10.0	
878	Setto	1416	1417	996	995	200	5	10.0	
879	Setto	1417	1418	997	996	200	5	10.0	
880	Setto	1418	1419	998	997	200	5	10.0	
881	Setto	1419	1420	999	998	200	5	10.0	
882	Setto	1420	1421	1000	999	200	5	10.0	
883	Setto	1421	1422	1001	1000	200	5	10.0	
884	Setto	1422	1423	1002	1001	200	5	10.0	
885	Setto	1423	1424	1003	1002	200	5	10.0	
886	Setto	994	1006	1425	1415	200	1	10.0	
887	Setto	955	1007	1426	1369	200	1	10.0	
888	Setto	1006	1010	1427	1425	200	1	10.0	
889	Setto	1007	1011	1428	1426	200	1	10.0	
890	Setto	1010	1014	1429	1427	200	1	10.0	
891	Setto	1011	1015	1430	1428	200	1	10.0	
892	Setto	1014	1019	1431	1429	200	1	10.0	
893	Setto	1015	1021	1432	1430	200	1	10.0	
894	Setto	1440	1441	1039	1038	200	5	10.0	
895	Setto	1441	1442	1040	1039	200	5	10.0	
896	Setto	1442	1443	1041	1040	200	5	10.0	
897	Setto	1443	1444	1042	1041	200	5	10.0	
898	Setto	1445	1446	1049	1048	200	5	10.0	
899	Setto	1446	1447	1050	1049	200	5	10.0	
900	Setto	1447	1448	1051	1050	200	5	10.0	
901	Setto	1448	1449	1052	1051	200	5	10.0	
902	Setto	1449	1450	1053	1052	200	5	10.0	
903	Setto	1450	1451	1054	1053	200	5	10.0	
904	Setto	1451	1452	1055	1054	200	5	10.0	
905	Setto	1452	1453	1056	1055	200	5	10.0	
906	Setto	1453	1454	1057	1056	200	5	10.0	
907	Setto	1457	1458	1061	1060	200	5	10.0	
908	Setto	1458	1459	1062	1061	200	5	10.0	
909	Setto	1459	1460	1063	1062	200	5	10.0	
910	Setto	1460	1461	1064	1063	200	5	10.0	
911	Setto	1461	1462	1065	1064	200	5	10.0	
912	Setto	1462	1463	1066	1065	200	5	10.0	
913	Setto	1463	1464	1067	1066	200	5	10.0	
914	Setto	1464	1465	1068	1067	200	5	10.0	
915	Setto	1467	1468	1070	1069	200	5	10.0	
916	Setto	1469	1470	1083	1082	200	5	10.0	
917	Setto	1470	1471	1084	1083	200	5	10.0	

Realizzazione nuova scuola dell'infanzia "Staccia Buratta" nel Comune di Vinci (FI)  
 RELAZIONE DI CALCOLO DELLE STRUTTURE



918	Setto	1473	1474	1086	1085	200	5	10.0	
919	Setto	1474	1475	1087	1086	200	5	10.0	
920	Setto	1475	1476	1088	1087	200	5	10.0	
921	Setto	1476	1477	1089	1088	200	5	10.0	
922	Setto	1477	1478	1090	1089	200	5	10.0	
923	Setto	1478	1479	1091	1090	200	5	10.0	
924	Setto	1479	1480	1092	1091	200	5	10.0	
925	Setto	1480	1481	1093	1092	200	5	10.0	
926	Setto	1484	1485	1097	1096	200	5	10.0	
927	Setto	1485	1486	1098	1097	200	5	10.0	
928	Setto	1486	1487	1099	1098	200	5	10.0	
929	Setto	1067	1104	1490	1464	200	1	10.0	L-I
930	Setto	1086	1106	1492	1474	200	1	10.0	L-I
931	Setto	1123	1132	1506	1501	200	1	10.0	
932	Setto	1124	1133	1507	1502	200	1	10.0	
933	Setto	1125	1131	1505	1503	200	1	10.0	
934	Setto	1126	1134	1508	1504	200	7	10.0	
935	Setto	1131	1139	1509	1505	200	1	10.0	
936	Setto	1132	1140	1510	1506	200	1	10.0	
937	Setto	1133	1141	1511	1507	200	1	10.0	
938	Setto	1134	1142	1512	1508	200	7	10.0	
939	Setto	1140	1147	1513	1510	200	1	10.0	
940	Setto	1142	1148	1514	1512	200	1	10.0	
941	Setto	1139	1149	1515	1509	200	1	10.0	
942	Setto	1141	1150	1516	1511	200	1	10.0	
943	Setto	1468	1521	1071	1070	200	5	10.0	
944	Setto	1488	1523	1102	1101	200	5	10.0	
945	Setto	1547	1469	1082	1081	200	5	10.0	
946	Setto	1050	1107	1548	1447	200	6	10.0	L-I
947	Setto	1524	1522	1034	1033	200	5	10.0	
948	Setto	1521	1525	1072	1071	200	5	10.0	
949	Setto	1155	1163	1555	1517	200	1	10.0	
950	Setto	1156	1165	1556	1518	200	1	10.0	
951	Setto	1158	1166	1552	1520	200	1	10.0	
952	Setto	1102	1110	1549	1523	200	6	10.0	L-I
953	Setto	1528	1529	1074	1073	200	5	10.0	
954	Setto	1529	1530	1075	1074	200	5	10.0	
955	Setto	1530	1531	1076	1075	200	5	10.0	
956	Setto	1541	1542	1078	1077	200	5	10.0	
957	Setto	1542	1543	1079	1078	200	5	10.0	
958	Setto	1543	1544	1080	1079	200	5	10.0	
959	Setto	1553	1524	1033	1032	200	5	10.0	
960	Setto	1075	1108	1550	1530	200	1	10.0	L-I
961	Setto	1078	1109	1551	1542	200	1	10.0	L-I
962	Setto	1110	1114	1554	1549	200	6	10.0	
963	Setto	1108	1112	1557	1550	200	1	10.0	
964	Setto	1109	1113	1558	1551	200	1	10.0	
965	Setto	1107	1111	1564	1548	200	6	10.0	
966	Setto	1114	1118	1559	1554	200	6	10.0	
967	Setto	1560	1553	1032	1031	200	5	10.0	
968	Setto	1112	1116	1561	1557	200	1	10.0	
969	Setto	1113	1117	1562	1558	200	1	10.0	
970	Setto	1118	1122	1563	1559	200	6	10.0	
971	Setto	1116	1120	1565	1561	200	1	10.0	
972	Setto	1117	1121	1566	1562	200	1	10.0	
973	Setto	1166	1174	1574	1552	200	1	10.0	
974	Setto	1023	1035	1609	1436	200	1	10.0	
975	Setto	1024	1036	1610	1437	200	1	10.0	
976	Setto	1567	1560	1031	1030	200	5	10.0	
977	Setto	1610	1438	1037	1036	200	5	10.0	L-I
978	Setto	1046	1048	1445	1617	200	5	10.0	J-K
979	Setto	1456	1619	1059	1058	200	5	10.0	
980	Setto	1619	1457	1060	1059	200	5	10.0	
981	Setto	1481	1620	1094	1093	200	5	10.0	
982	Setto	1620	1482	1095	1094	200	5	10.0	
983	Setto	1487	1621	1100	1099	200	5	10.0	
984	Setto	1621	1488	1101	1100	200	5	10.0	
985	Setto	1059	1103	1489	1619	200	1	10.0	L-I
986	Setto	1094	1105	1491	1620	200	7	10.0	L-I
987	Setto	1157	1164	1628	1519	200	1	10.0	
988	Setto	1163	1171	1576	1555	200	1	10.0	
989	Setto	1165	1173	1577	1556	200	1	10.0	
990	Setto	1122	1130	1568	1563	200	6	10.0	
991	Setto	1522	1609	1035	1034	200	5	10.0	J-K
992	Setto	1120	1128	1569	1565	200	1	10.0	
993	Setto	1121	1129	1570	1566	200	1	10.0	

Realizzazione nuova scuola dell'infanzia "Staccia Buratta" nel Comune di Vinci (FI)  
 RELAZIONE DI CALCOLO DELLE STRUTTURE



994	Setto	1130	1138	1571	1568	200	6	10.0	
995	Setto	1575	1567	1030	1029	200	5	10.0	
996	Setto	1111	1115	1581	1564	200	6	10.0	
997	Setto	1128	1136	1572	1569	200	1	10.0	
998	Setto	1129	1137	1573	1570	200	1	10.0	
999	Setto	1138	1146	1578	1571	200	6	10.0	
1000	Setto	1136	1144	1579	1572	200	1	10.0	
1001	Setto	1137	1145	1580	1573	200	1	10.0	
1002	Setto	1582	1575	1029	1028	200	5	10.0	
1003	Setto	1146	1154	1583	1578	200	6	10.0	
1004	Setto	1144	1152	1584	1579	200	1	10.0	
1005	Setto	1145	1153	1585	1580	200	1	10.0	
1006	Setto	1001	1004	1697	1422	200	5	10.0	L-I
1007	Setto	1154	1162	1586	1583	200	6	10.0	
1008	Setto	1589	1582	1028	1027	200	5	10.0	
1009	Setto	1152	1160	1587	1584	200	1	10.0	
1010	Setto	1153	1161	1588	1585	200	1	10.0	
1011	Setto	1171	1178	1634	1576	200	1	10.0	
1012	Setto	1173	1190	1646	1577	200	1	10.0	
1013	Setto	1174	1191	1647	1574	200	1	10.0	
1014	Setto	1115	1119	1622	1581	200	6	10.0	
1015	Setto	1160	1168	1591	1587	200	1	10.0	
1016	Setto	1161	1169	1592	1588	200	1	10.0	
1017	Setto	1162	1170	1590	1586	200	6	10.0	
1018	Setto	1608	1589	1027	1026	200	5	10.0	L-I
1019	Setto	1168	1183	1639	1591	200	1	10.0	J-K
1020	Setto	1169	1186	1642	1592	200	1	10.0	J-K
1021	Setto	1170	1194	1650	1590	200	6	10.0	
1022	Setto	910	919	1594	1593	200	6	10.0	
1023	Setto	919	928	1595	1594	200	6	10.0	
1024	Setto	928	934	1596	1595	200	6	10.0	
1025	Setto	934	941	1597	1596	200	6	10.0	
1026	Setto	941	947	1598	1597	200	6	10.0	
1027	Setto	947	954	1601	1598	200	6	10.0	J-K
1028	Setto	1599	1600	953	952	200	5	10.0	
1029	Setto	1600	1601	954	953	200	5	10.0	
1030	Setto	952	1005	1602	1599	200	5	10.0	L-I
1031	Setto	1005	1009	1603	1602	200	5	10.0	
1032	Setto	1009	1013	1604	1603	200	5	10.0	
1033	Setto	1013	1017	1605	1604	200	5	10.0	
1034	Setto	1017	1020	1606	1605	200	5	10.0	
1035	Setto	1022	1026	1608	1607	200	5	10.0	
1036	Setto	1026	1044	1611	1608	200	5	10.0	
1037	Setto	1047	1100	1621	1618	200	5	10.0	J-K
1038	Setto	1119	1127	1623	1622	200	6	10.0	
1039	Setto	1127	1135	1624	1623	200	6	10.0	
1040	Setto	1135	1143	1625	1624	200	6	10.0	
1041	Setto	1143	1151	1626	1625	200	6	10.0	
1042	Setto	1151	1159	1627	1626	200	6	10.0	
1043	Setto	1159	1167	1629	1627	200	6	10.0	
1044	Setto	1164	1172	1630	1628	200	1	10.0	
1045	Setto	1167	1175	1631	1629	200	6	10.0	
1046	Setto	1172	1179	1635	1630	200	1	10.0	
1047	Setto	1631	1632	1176	1175	200	5	10.0	L-I
1050	Setto	1637	1638	1182	1181	200	5	10.0	
1051	Setto	1638	1639	1183	1182	200	5	10.0	
1052	Setto	1639	1640	1184	1183	200	5	10.0	
1053	Setto	1641	1642	1186	1185	200	5	10.0	
1054	Setto	1642	1643	1187	1186	200	5	10.0	
1055	Setto	1643	1644	1188	1187	200	5	10.0	
1057	Setto	1647	1648	1192	1191	200	5	10.0	L-I
1058	Setto	1649	1650	1194	1193	200	5	10.0	J-K
1059	Setto	1178	1195	1651	1634	200	1	10.0	
1060	Setto	1190	1196	1652	1646	200	1	10.0	
1061	Setto	1191	1197	1653	1647	200	1	10.0	
1062	Setto	1179	1198	1654	1635	200	1	10.0	
1063	Setto	1175	1199	1655	1631	200	6	10.0	
1064	Setto	1199	1201	1656	1655	200	6	10.0	
1065	Setto	1201	1211	1665	1656	200	6	10.0	J-K
1067	Setto	1204	1225	1679	1658	200	5	10.0	J-K
1068	Setto	1205	1226	1680	1659	200	5	10.0	J-K
1070	Setto	1207	1213	1667	1661	200	1	10.0	J-K
1071	Setto	1208	1221	1675	1662	200	1	10.0	J-K
1072	Setto	1209	1230	1684	1663	200	1	10.0	J-K
1073	Setto	1210	1238	1692	1664	200	1	10.0	J-K
1074	Setto	1665	1666	1212	1211	200	5	10.0	

Realizzazione nuova scuola dell'infanzia "Staccia Buratta" nel Comune di Vinci (FI)  
 RELAZIONE DI CALCOLO DELLE STRUTTURE



1075	Setto	1667	1668	1214	1213	200	5	10.0	
1076	Setto	1668	1669	1215	1214	200	5	10.0	
1077	Setto	1669	1670	1216	1215	200	5	10.0	
1078	Setto	1670	1671	1217	1216	200	5	10.0	
1079	Setto	1671	1672	1218	1217	200	5	10.0	
1080	Setto	1672	1673	1219	1218	200	5	10.0	
1081	Setto	1673	1674	1220	1219	200	5	10.0	
1082	Setto	1674	1675	1221	1220	200	5	10.0	
1083	Setto	1676	1677	1223	1222	200	5	10.0	
1084	Setto	1677	1678	1224	1223	200	5	10.0	
1085	Setto	1678	1679	1225	1224	200	5	10.0	
1086	Setto	1680	1681	1227	1226	200	5	10.0	
1087	Setto	1681	1682	1228	1227	200	5	10.0	
1088	Setto	1682	1683	1229	1228	200	5	10.0	
1089	Setto	1684	1685	1231	1230	200	5	10.0	
1090	Setto	1685	1686	1232	1231	200	5	10.0	
1091	Setto	1686	1687	1233	1232	200	5	10.0	
1092	Setto	1687	1688	1234	1233	200	5	10.0	
1093	Setto	1688	1689	1235	1234	200	5	10.0	
1094	Setto	1689	1690	1236	1235	200	5	10.0	
1095	Setto	1690	1691	1237	1236	200	5	10.0	
1096	Setto	1691	1692	1238	1237	200	5	10.0	
1097	Setto	1194	1200	1693	1650	200	6	10.0	
1098	Setto	1200	1202	1694	1693	200	6	10.0	
1099	Setto	1202	1240	1696	1694	200	6	10.0	J-K
1100	Setto	1695	1696	1240	1239	200	5	10.0	
1101	Setto	1444	1700	1043	1042	200	5	10.0	J-K
1102	Setto	1004	1008	1698	1697	200	5	10.0	
1103	Setto	1043	1045	1612	1700	200	5	10.0	
1104	Setto	1008	1012	1699	1698	200	5	10.0	
1105	Setto	1012	1016	1701	1699	200	5	10.0	
1106	Setto	1025	1043	1700	1703	200	5	10.0	
1107	Setto	1016	1018	1702	1701	200	5	10.0	
1108	Setto	1725	1726	1242	1241	200	5	10.0	
1109	Setto	1726	1727	1243	1242	200	5	10.0	
1110	Setto	1727	1728	1244	1243	200	5	10.0	
1111	Setto	1728	1729	1245	1244	200	5	10.0	
1112	Setto	1729	1730	1246	1245	200	5	10.0	
1113	Setto	1730	1731	1247	1246	200	5	10.0	
1114	Setto	1731	1732	1248	1247	200	5	10.0	
1115	Setto	1732	1733	1249	1248	200	5	10.0	
1116	Setto	1733	1734	1250	1249	200	5	10.0	
1117	Setto	1734	1735	1251	1250	200	5	10.0	
1118	Setto	1735	1736	1252	1251	200	5	10.0	
1119	Setto	1736	1737	1253	1252	200	5	10.0	
1120	Setto	1737	1738	1254	1253	200	5	10.0	
1121	Setto	1241	1255	1787	1725	200	6	10.0	L-I
1122	Setto	1255	1256	1801	1787	200	6	10.0	
1123	Setto	1253	1298	1790	1737	200	7	10.0	L-I
1124	Setto	1740	1741	1258	1257	200	5	10.0	
1125	Setto	1741	1742	1259	1258	200	5	10.0	
1126	Setto	1742	1743	1260	1259	200	5	10.0	
1127	Setto	1743	1744	1261	1260	200	5	10.0	
1128	Setto	1744	1745	1262	1261	200	5	10.0	
1129	Setto	1745	1746	1263	1262	200	5	10.0	
1130	Setto	1747	1748	1265	1264	200	5	10.0	
1131	Setto	1748	1749	1266	1265	200	3	10.0	
1132	Setto	1751	1752	1268	1267	200	3	10.0	
1133	Setto	1752	1753	1269	1268	200	3	10.0	
1134	Setto	1753	1754	1270	1269	200	3	10.0	
1135	Setto	1754	1755	1271	1270	200	3	10.0	
1136	Setto	1755	1756	1272	1271	200	3	10.0	
1137	Setto	1762	1763	1274	1273	200	3	10.0	
1138	Setto	1763	1764	1275	1274	200	3	10.0	
1139	Setto	1764	1765	1276	1275	200	3	10.0	
1140	Setto	1768	1769	1278	1277	200	3	10.0	
1141	Setto	1769	1770	1279	1278	200	3	10.0	
1142	Setto	1770	1771	1280	1279	200	5	10.0	
1143	Setto	1772	1773	1282	1281	200	5	10.0	
1144	Setto	1774	1775	1284	1283	200	5	10.0	
1145	Setto	1775	1776	1285	1284	200	5	10.0	
1146	Setto	1776	1777	1286	1285	200	5	10.0	
1147	Setto	1777	1778	1287	1286	200	5	10.0	
1148	Setto	1778	1779	1288	1287	200	5	10.0	
1149	Setto	1779	1780	1289	1288	200	5	10.0	
1150	Setto	1781	1782	1291	1290	200	5	10.0	



Realizzazione nuova scuola dell'infanzia "Staccia Buratta" nel Comune di Vinci (FI)  
 RELAZIONE DI CALCOLO DELLE STRUTTURE



1151	Setto	1782	1783	1292	1291	200	5	10.0	
1152	Setto	1783	1784	1293	1292	200	5	10.0	
1153	Setto	1279	1294	1785	1770	200	4	10.0	L-I
1154	Setto	1260	1295	1786	1743	200	1	10.0	L-I
1155	Setto	1286	1296	1788	1777	200	1	10.0	L-I
1156	Setto	1293	1297	1789	1784	200	6	10.0	L-I
1157	Setto	1273	1299	1791	1762	200	3	10.0	L-I
1158	Setto	1272	1300	1797	1756	200	3	10.0	L-I
1159	Setto	1265	1301	1798	1748	200	4	10.0	L-I
1160	Setto	1294	1302	1799	1785	200	4	10.0	
1161	Setto	1295	1303	1800	1786	200	1	10.0	
1162	Setto	1297	1304	1802	1789	200	6	10.0	
1163	Setto	1298	1305	1803	1790	200	7	10.0	
1164	Setto	1299	1306	1804	1791	200	3	10.0	
1165	Setto	1300	1307	1810	1797	200	3	10.0	
1166	Setto	1296	1309	1812	1788	200	1	10.0	
1167	Setto	1301	1308	1811	1798	200	4	10.0	
1168	Setto	1303	1310	1813	1800	200	1	10.0	
1169	Setto	1302	1312	1816	1799	200	4	10.0	
1170	Setto	1309	1311	1815	1812	200	1	10.0	
1171	Setto	1304	1313	1817	1802	200	6	10.0	
1172	Setto	1305	1314	1818	1803	200	7	10.0	
1173	Setto	1306	1315	1819	1804	200	3	10.0	
1174	Setto	1307	1316	1825	1810	200	3	10.0	
1175	Setto	1308	1317	1826	1811	200	4	10.0	
1176	Setto	1310	1318	1827	1813	200	1	10.0	
1177	Setto	1311	1323	1835	1815	200	1	10.0	
1178	Setto	1312	1319	1829	1816	200	4	10.0	
1179	Setto	1313	1320	1830	1817	200	6	10.0	
1180	Setto	1314	1321	1831	1818	200	7	10.0	
1181	Setto	1315	1322	1832	1819	200	3	10.0	
1182	Setto	1316	1324	1839	1825	200	3	10.0	
1183	Setto	1317	1325	1840	1826	200	4	10.0	
1184	Setto	1318	1326	1841	1827	200	1	10.0	
1185	Setto	1320	1327	1843	1830	200	6	10.0	
1186	Setto	1319	1329	1845	1829	200	4	10.0	
1187	Setto	1321	1328	1844	1831	200	7	10.0	
1188	Setto	1323	1330	1846	1835	200	1	10.0	
1189	Setto	1322	1337	1853	1832	200	3	10.0	
1190	Setto	1324	1331	1847	1839	200	3	10.0	
1191	Setto	1325	1338	1854	1840	200	4	10.0	
1192	Setto	1847	1848	1332	1331	200	5	10.0	L-I
1193	Setto	1848	1849	1333	1332	200	5	10.0	
1194	Setto	1849	1850	1334	1333	200	5	10.0	
1195	Setto	1850	1851	1335	1334	200	5	10.0	
1196	Setto	1851	1852	1336	1335	200	5	10.0	
1197	Setto	1852	1853	1337	1336	200	5	10.0	J-K
1198	Setto	1326	1340	1856	1841	200	1	10.0	
1199	Setto	1327	1339	1855	1843	200	6	10.0	
1200	Setto	1328	1341	1858	1844	200	7	10.0	
1201	Setto	1330	1342	1859	1846	200	1	10.0	
1202	Setto	1329	1343	1860	1845	200	4	10.0	
1203	Setto	1337	1345	1862	1853	200	5	10.0	
1204	Setto	1331	1346	1863	1847	200	5	10.0	
1205	Setto	1339	1344	1861	1855	200	6	10.0	
1206	Setto	1338	1347	1864	1854	200	4	10.0	
1207	Setto	1340	1348	1865	1856	200	1	10.0	
1208	Setto	1344	1349	1867	1861	200	6	10.0	
1209	Setto	1341	1350	1868	1858	200	7	10.0	
1210	Setto	1342	1351	1869	1859	200	1	10.0	
1211	Setto	1343	1352	1870	1860	200	4	10.0	
1212	Setto	1345	1353	1871	1862	200	5	10.0	
1213	Setto	1346	1354	1872	1863	200	5	10.0	
1214	Setto	1347	1355	1873	1864	200	4	10.0	
1215	Setto	1348	1356	1874	1865	200	1	10.0	
1216	Setto	1349	1357	1876	1867	200	6	10.0	
1217	Setto	1350	1358	1877	1868	200	7	10.0	
1218	Setto	1351	1360	1879	1869	200	1	10.0	
1219	Setto	1352	1359	1878	1870	200	4	10.0	
1220	Setto	1353	1361	1880	1871	200	5	10.0	
1221	Setto	1354	1362	1881	1872	200	5	10.0	
1222	Setto	1355	1363	1882	1873	200	4	10.0	
1223	Setto	1356	1364	1883	1874	200	1	10.0	
1224	Setto	1357	1365	1885	1876	200	6	10.0	
1225	Setto	1358	1366	1886	1877	200	7	10.0	
1226	Setto	1359	1367	1887	1878	200	4	10.0	

Realizzazione nuova scuola dell'infanzia "Staccia Buratta" nel Comune di Vinci (FI)  
 RELAZIONE DI CALCOLO DELLE STRUTTURE



1227	Setto	1360	1368	1888	1879	200	1	10.0	
1228	Setto	1361	1399	1922	1880	200	5	10.0	J-K
1229	Setto	1362	1391	1914	1881	200	5	10.0	J-K
1230	Setto	1363	1383	1906	1882	200	4	10.0	J-K
1231	Setto	1364	1379	1902	1883	200	1	10.0	J-K
1232	Setto	1365	1424	1947	1885	200	6	10.0	J-K
1233	Setto	1366	1372	1895	1886	200	7	10.0	J-K
1234	Setto	1367	1407	1930	1887	200	4	10.0	J-K
1235	Setto	1368	1415	1938	1888	200	1	10.0	J-K
1236	Setto	1892	1893	1370	1369	200	5	10.0	L-I
1237	Setto	1893	1894	1371	1370	200	5	10.0	
1238	Setto	1894	1895	1372	1371	200	5	10.0	
1239	Setto	1895	1896	1373	1372	200	5	10.0	
1240	Setto	1896	1897	1374	1373	200	5	10.0	
1241	Setto	1897	1898	1375	1374	200	5	10.0	
1242	Setto	1898	1899	1376	1375	200	5	10.0	
1243	Setto	1899	1900	1377	1376	200	5	10.0	
1244	Setto	1900	1901	1378	1377	200	5	10.0	
1245	Setto	1901	1902	1379	1378	200	5	10.0	
1246	Setto	1902	1903	1380	1379	200	5	10.0	
1247	Setto	1903	1904	1381	1380	200	5	10.0	
1248	Setto	1904	1905	1382	1381	200	5	10.0	
1249	Setto	1905	1906	1383	1382	200	5	10.0	
1250	Setto	1906	1907	1384	1383	200	5	10.0	
1251	Setto	1907	1908	1385	1384	200	5	10.0	
1252	Setto	1908	1909	1386	1385	200	5	10.0	
1253	Setto	1909	1910	1387	1386	200	5	10.0	
1254	Setto	1910	1911	1388	1387	200	5	10.0	
1255	Setto	1911	1912	1389	1388	200	5	10.0	
1256	Setto	1912	1913	1390	1389	200	5	10.0	
1257	Setto	1913	1914	1391	1390	200	5	10.0	
1258	Setto	1914	1915	1392	1391	200	5	10.0	
1259	Setto	1915	1916	1393	1392	200	5	10.0	
1260	Setto	1916	1917	1394	1393	200	5	10.0	
1261	Setto	1917	1918	1395	1394	200	5	10.0	
1262	Setto	1918	1919	1396	1395	200	5	10.0	
1263	Setto	1919	1920	1397	1396	200	5	10.0	
1264	Setto	1920	1921	1398	1397	200	5	10.0	
1265	Setto	1921	1922	1399	1398	200	5	10.0	
1266	Setto	1922	1923	1400	1399	200	5	10.0	
1267	Setto	1923	1924	1401	1400	200	5	10.0	
1268	Setto	1924	1925	1402	1401	200	5	10.0	
1269	Setto	1925	1926	1403	1402	200	5	10.0	
1270	Setto	1926	1927	1404	1403	200	5	10.0	
1271	Setto	1927	1928	1405	1404	200	5	10.0	
1272	Setto	1928	1929	1406	1405	200	5	10.0	
1273	Setto	1929	1930	1407	1406	200	5	10.0	
1274	Setto	1930	1931	1408	1407	200	5	10.0	
1275	Setto	1931	1932	1409	1408	200	5	10.0	
1276	Setto	1932	1933	1410	1409	200	5	10.0	
1277	Setto	1933	1934	1411	1410	200	5	10.0	
1278	Setto	1934	1935	1412	1411	200	5	10.0	
1279	Setto	1935	1936	1413	1412	200	5	10.0	
1280	Setto	1936	1937	1414	1413	200	5	10.0	
1281	Setto	1937	1938	1415	1414	200	5	10.0	
1282	Setto	1938	1939	1416	1415	200	5	10.0	
1283	Setto	1939	1940	1417	1416	200	5	10.0	
1284	Setto	1940	1941	1418	1417	200	5	10.0	
1285	Setto	1941	1942	1419	1418	200	5	10.0	
1286	Setto	1942	1943	1420	1419	200	5	10.0	
1287	Setto	1943	1944	1421	1420	200	5	10.0	
1288	Setto	1944	1945	1422	1421	200	5	10.0	
1289	Setto	1945	1946	1423	1422	200	5	10.0	
1290	Setto	1946	1947	1424	1423	200	5	10.0	
1291	Setto	1415	1425	1956	1938	200	1	10.0	
1292	Setto	1369	1426	1957	1892	200	1	10.0	
1293	Setto	1425	1427	1964	1956	200	1	10.0	
1294	Setto	1426	1428	1965	1957	200	1	10.0	
1295	Setto	1427	1429	1972	1964	200	1	10.0	
1296	Setto	1428	1430	1973	1965	200	1	10.0	
1297	Setto	1429	1431	1985	1972	200	1	10.0	
1298	Setto	1430	1432	1987	1973	200	1	10.0	
1299	Setto	1431	1433	1988	1985	200	1	10.0	
1300	Setto	1432	1435	2001	1987	200	1	10.0	
1301	Setto	1433	1434	1994	1988	200	1	10.0	
1302	Setto	1435	1436	2003	2001	200	1	10.0	



Realizzazione nuova scuola dell'infanzia "Staccia Buratta" nel Comune di Vinci (FI)  
 RELAZIONE DI CALCOLO DELLE STRUTTURE



1303	Setto	1434	1437	2004	1994	200	1	10.0
1304	Setto	2021	2022	1439	1438	200	5	10.0
1305	Setto	2022	2023	1440	1439	200	5	10.0
1306	Setto	2023	2024	1441	1440	200	5	10.0
1307	Setto	2024	2025	1442	1441	200	5	10.0
1308	Setto	2025	2026	1443	1442	200	5	10.0
1309	Setto	2026	2027	1444	1443	200	5	10.0
1310	Setto	2055	2056	1446	1445	200	5	10.0
1311	Setto	2056	2057	1447	1446	200	5	10.0
1312	Setto	2057	2058	1448	1447	200	5	10.0
1313	Setto	2058	2059	1449	1448	200	5	10.0
1314	Setto	2059	2060	1450	1449	200	5	10.0
1315	Setto	2060	2061	1451	1450	200	5	10.0
1316	Setto	2061	2062	1452	1451	200	5	10.0
1317	Setto	2062	2063	1453	1452	200	5	10.0
1318	Setto	2063	2064	1454	1453	200	5	10.0
1319	Setto	2064	2065	1455	1454	200	5	10.0
1320	Setto	2065	2066	1456	1455	200	5	10.0
1321	Setto	2068	2069	1458	1457	200	5	10.0
1322	Setto	2069	2070	1459	1458	200	5	10.0
1323	Setto	2070	2071	1460	1459	200	5	10.0
1324	Setto	2071	2072	1461	1460	200	5	10.0
1325	Setto	2072	2073	1462	1461	200	5	10.0
1326	Setto	2073	2074	1463	1462	200	5	10.0
1327	Setto	2074	2075	1464	1463	200	5	10.0
1328	Setto	2075	2076	1465	1464	200	5	10.0
1329	Setto	2076	2077	1466	1465	200	5	10.0
1330	Setto	2077	2078	1467	1466	200	5	10.0
1331	Setto	2078	2079	1468	1467	200	5	10.0
1332	Setto	2104	2105	1470	1469	200	5	10.0
1333	Setto	2105	2106	1471	1470	200	5	10.0
1334	Setto	2106	2107	1472	1471	200	5	10.0
1335	Setto	2107	2108	1473	1472	200	5	10.0
1336	Setto	2108	2109	1474	1473	200	5	10.0
1337	Setto	2109	2110	1475	1474	200	5	10.0
1338	Setto	2110	2111	1476	1475	200	5	10.0
1339	Setto	2111	2112	1477	1476	200	5	10.0
1340	Setto	2112	2113	1478	1477	200	5	10.0
1341	Setto	2113	2114	1479	1478	200	5	10.0
1342	Setto	2114	2115	1480	1479	200	5	10.0
1343	Setto	2115	2116	1481	1480	200	5	10.0
1344	Setto	2118	2119	1483	1482	200	5	10.0
1345	Setto	2119	2120	1484	1483	200	5	10.0
1346	Setto	2120	2121	1485	1484	200	5	10.0
1347	Setto	2121	2122	1486	1485	200	5	10.0
1348	Setto	2122	2123	1487	1486	200	5	10.0
1349	Setto	1464	1490	2130	2075	200	1	10.0
1350	Setto	1474	1492	2132	2109	200	1	10.0
1351	Setto	1489	1493	2141	2129	200	1	10.0
1352	Setto	1490	1494	2142	2130	200	1	10.0
1353	Setto	1491	1496	2144	2131	200	7	10.0
1354	Setto	1492	1495	2143	2132	200	1	10.0
1355	Setto	1493	1497	2149	2141	200	1	10.0
1356	Setto	1494	1498	2150	2142	200	1	10.0
1357	Setto	1495	1499	2151	2143	200	1	10.0
1358	Setto	1496	1500	2152	2144	200	7	10.0
1359	Setto	1498	1501	2157	2150	200	1	10.0
1360	Setto	1499	1502	2158	2151	200	1	10.0
1361	Setto	1497	1503	2159	2149	200	1	10.0
1362	Setto	1500	1504	2160	2152	200	7	10.0
1363	Setto	1501	1506	2166	2157	200	1	10.0
1364	Setto	1502	1507	2167	2158	200	1	10.0
1365	Setto	1503	1505	2165	2159	200	1	10.0
1366	Setto	1504	1508	2168	2160	200	7	10.0
1367	Setto	1505	1509	2173	2165	200	1	10.0
1368	Setto	1506	1510	2174	2166	200	1	10.0
1369	Setto	1507	1511	2175	2167	200	1	10.0
1370	Setto	1508	1512	2176	2168	200	7	10.0
1371	Setto	1510	1513	2181	2174	200	1	10.0
1372	Setto	1512	1514	2182	2176	200	1	10.0
1373	Setto	1509	1515	2183	2173	200	1	10.0
1374	Setto	1511	1516	2184	2175	200	1	10.0
1375	Setto	1515	1517	2189	2183	200	1	10.0
1376	Setto	1513	1519	2191	2181	200	1	10.0
1377	Setto	1516	1518	2190	2184	200	1	10.0
1378	Setto	1514	1520	2192	2182	200	1	10.0

L-I  
L-I

Realizzazione nuova scuola dell'infanzia "Staccia Buratta" nel Comune di Vinci (FI)  
 RELAZIONE DI CALCOLO DELLE STRUTTURE



1379	Setto	2079	2080	1521	1468	200	5	10.0	
1380	Setto	2125	2126	1523	1488	200	5	10.0	
1381	Setto	2103	2104	1469	1547	200	5	10.0	
1382	Setto	1447	1548	2133	2057	200	6	10.0	L-I
1383	Setto	2017	2018	1522	1524	200	5	10.0	
1384	Setto	2080	2081	1525	1521	200	5	10.0	
1385	Setto	1517	1555	2197	2189	200	1	10.0	
1386	Setto	1518	1556	2196	2190	200	1	10.0	
1387	Setto	1520	1552	2200	2192	200	1	10.0	
1388	Setto	1523	1549	2136	2126	200	6	10.0	L-I
1389	Setto	2081	2082	1526	1525	200	5	10.0	
1390	Setto	2082	2083	1527	1526	200	5	10.0	
1391	Setto	2083	2084	1528	1527	200	5	10.0	
1392	Setto	2084	2085	1529	1528	200	5	10.0	
1393	Setto	2085	2086	1530	1529	200	5	10.0	
1394	Setto	2086	2087	1531	1530	200	5	10.0	
1395	Setto	2087	2088	1532	1531	200	5	10.0	
1396	Setto	2088	2089	1533	1532	200	5	10.0	
1397	Setto	2089	2090	1534	1533	200	5	10.0	
1398	Setto	2090	2091	1535	1534	200	5	10.0	
1399	Setto	2091	2092	1536	1535	200	5	10.0	
1400	Setto	2092	2093	1537	1536	200	5	10.0	
1401	Setto	2093	2094	1538	1537	200	5	10.0	
1402	Setto	2094	2095	1539	1538	200	5	10.0	
1403	Setto	2095	2096	1540	1539	200	5	10.0	
1404	Setto	2096	2097	1541	1540	200	5	10.0	
1405	Setto	2097	2098	1542	1541	200	5	10.0	
1406	Setto	2098	2099	1543	1542	200	5	10.0	
1407	Setto	2099	2100	1544	1543	200	5	10.0	
1408	Setto	2100	2101	1545	1544	200	5	10.0	
1409	Setto	2101	2102	1546	1545	200	5	10.0	
1410	Setto	2102	2103	1547	1546	200	5	10.0	
1411	Setto	2016	2017	1524	1553	200	5	10.0	
1412	Setto	1530	1550	2134	2086	200	1	10.0	L-I
1413	Setto	1542	1551	2135	2098	200	1	10.0	L-I
1414	Setto	1549	1554	2140	2136	200	6	10.0	
1415	Setto	1550	1557	2138	2134	200	1	10.0	
1416	Setto	1551	1558	2139	2135	200	1	10.0	
1417	Setto	1548	1564	2137	2133	200	6	10.0	
1418	Setto	1554	1559	2148	2140	200	6	10.0	
1419	Setto	2015	2016	1553	1560	200	5	10.0	
1420	Setto	1557	1561	2146	2138	200	1	10.0	
1421	Setto	1558	1562	2147	2139	200	1	10.0	
1422	Setto	1559	1563	2156	2148	200	6	10.0	
1423	Setto	1561	1565	2154	2146	200	1	10.0	
1424	Setto	1562	1566	2155	2147	200	1	10.0	
1425	Setto	1552	1574	2208	2200	200	1	10.0	
1426	Setto	1436	1609	2019	2003	200	1	10.0	
1427	Setto	1437	1610	2020	2004	200	1	10.0	
1428	Setto	2014	2015	1560	1567	200	5	10.0	
1429	Setto	2020	2021	1438	1610	200	5	10.0	L-I
1430	Setto	1617	1445	2055	2049	200	5	10.0	J-K
1431	Setto	2066	2067	1619	1456	200	5	10.0	
1432	Setto	2067	2068	1457	1619	200	5	10.0	
1433	Setto	2116	2117	1620	1481	200	5	10.0	
1434	Setto	2117	2118	1482	1620	200	5	10.0	
1435	Setto	2123	2124	1621	1487	200	5	10.0	
1436	Setto	2124	2125	1488	1621	200	5	10.0	
1437	Setto	1619	1489	2129	2067	200	1	10.0	L-I
1438	Setto	1620	1491	2131	2117	200	7	10.0	L-I
1439	Setto	1519	1628	2198	2191	200	1	10.0	
1440	Setto	1555	1576	2205	2197	200	1	10.0	
1441	Setto	1556	1577	2207	2199	200	1	10.0	
1442	Setto	1563	1568	2164	2156	200	6	10.0	
1443	Setto	2018	2019	1609	1522	200	5	10.0	J-K
1444	Setto	1565	1569	2162	2154	200	1	10.0	
1445	Setto	1566	1570	2163	2155	200	1	10.0	
1446	Setto	1568	1571	2172	2164	200	6	10.0	
1447	Setto	2013	2014	1567	1575	200	5	10.0	
1448	Setto	1564	1581	2145	2137	200	6	10.0	
1449	Setto	1569	1572	2170	2162	200	1	10.0	
1450	Setto	1570	1573	2171	2163	200	1	10.0	
1451	Setto	1571	1578	2180	2172	200	6	10.0	
1452	Setto	1572	1579	2178	2170	200	1	10.0	
1453	Setto	1573	1580	2179	2171	200	1	10.0	
1454	Setto	2012	2013	1575	1582	200	5	10.0	

Realizzazione nuova scuola dell'infanzia "Staccia Buratta" nel Comune di Vinci (FI)  
 RELAZIONE DI CALCOLO DELLE STRUTTURE



1455	Setto	1578	1583	2188	2180	200	6	10.0	
1456	Setto	1579	1584	2186	2178	200	1	10.0	
1457	Setto	1580	1585	2187	2179	200	1	10.0	
1458	Setto	1422	1697	1950	1945	200	5	10.0	L-I
1459	Setto	1583	1586	2196	2188	200	6	10.0	
1460	Setto	2011	2012	1582	1589	200	5	10.0	
1461	Setto	1584	1587	2194	2186	200	1	10.0	
1462	Setto	1585	1588	2195	2187	200	1	10.0	
1463	Setto	1576	1634	2218	2205	200	1	10.0	
1464	Setto	1577	1646	2250	2207	200	1	10.0	
1465	Setto	1574	1647	2251	2208	200	1	10.0	
1466	Setto	1581	1622	2153	2145	200	6	10.0	
1467	Setto	1587	1591	2202	2194	200	1	10.0	
1468	Setto	1588	1592	2203	2195	200	1	10.0	
1469	Setto	1586	1590	2204	2196	200	6	10.0	
1470	Setto	2010	2011	1589	1608	200	5	10.0	L-I
1471	Setto	1591	1639	2229	2202	200	1	10.0	J-K
1472	Setto	1592	1642	2240	2203	200	1	10.0	J-K
1473	Setto	1590	1650	2260	2204	200	6	10.0	
1474	Setto	1593	1594	1842	1828	200	6	10.0	
1475	Setto	1594	1595	1857	1842	200	6	10.0	
1476	Setto	1595	1596	1866	1857	200	6	10.0	
1477	Setto	1596	1597	1875	1866	200	6	10.0	
1478	Setto	1597	1598	1884	1875	200	6	10.0	
1479	Setto	1598	1601	1891	1884	200	6	10.0	J-K
1480	Setto	1889	1890	1600	1599	200	5	10.0	
1481	Setto	1890	1891	1601	1600	200	5	10.0	
1482	Setto	1599	1602	1955	1889	200	5	10.0	L-I
1483	Setto	1602	1603	1963	1955	200	5	10.0	
1484	Setto	1603	1604	1971	1963	200	5	10.0	
1485	Setto	1604	1605	1979	1971	200	5	10.0	
1486	Setto	1605	1606	1986	1979	200	5	10.0	
1487	Setto	1607	1608	2010	2002	200	5	10.0	
1488	Setto	1608	1611	2033	2010	200	5	10.0	
1489	Setto	1609	1613	2039	2019	200	1	10.0	
1490	Setto	1610	1614	2040	2020	200	1	10.0	
1491	Setto	1613	1615	2047	2039	200	1	10.0	
1492	Setto	1614	1616	2048	2040	200	1	10.0	
1493	Setto	1615	1619	2067	2047	200	1	10.0	
1494	Setto	1616	1620	2117	2048	200	1	10.0	
1495	Setto	1618	1621	2124	2050	200	5	10.0	J-K
1496	Setto	1622	1623	2161	2153	200	6	10.0	
1497	Setto	1623	1624	2169	2161	200	6	10.0	
1498	Setto	1624	1625	2177	2169	200	6	10.0	
1499	Setto	1625	1626	2185	2177	200	6	10.0	
1500	Setto	1626	1627	2193	2185	200	6	10.0	
1501	Setto	1627	1629	2201	2193	200	6	10.0	
1502	Setto	1628	1630	2206	2198	200	1	10.0	
1503	Setto	1629	1631	2209	2201	200	6	10.0	
1504	Setto	1630	1635	2219	2206	200	1	10.0	
1505	Setto	2209	2210	1632	1631	200	5	10.0	L-I
1508	Setto	2227	2228	1638	1637	200	5	10.0	
1509	Setto	2228	2229	1639	1638	200	5	10.0	
1510	Setto	2229	2230	1640	1639	200	5	10.0	
1511	Setto	2239	2240	1642	1641	200	5	10.0	
1512	Setto	2240	2241	1643	1642	200	5	10.0	
1513	Setto	2241	2242	1644	1643	200	5	10.0	
1515	Setto	2251	2252	1648	1647	200	5	10.0	L-I
1516	Setto	2259	2260	1650	1649	200	5	10.0	J-K
1517	Setto	1634	1651	2261	2218	200	1	10.0	
1518	Setto	1646	1652	2262	2250	200	1	10.0	
1519	Setto	1647	1653	2263	2251	200	1	10.0	
1520	Setto	1635	1654	2264	2219	200	1	10.0	
1521	Setto	1631	1655	2269	2209	200	6	10.0	
1522	Setto	1655	1656	2279	2269	200	6	10.0	
1523	Setto	1656	1665	2289	2279	200	6	10.0	J-K
1525	Setto	1658	1679	2310	2282	200	5	10.0	J-K
1526	Setto	1659	1680	2314	2283	200	5	10.0	J-K
1528	Setto	1661	1667	2291	2285	200	1	10.0	J-K
1529	Setto	1662	1675	2299	2286	200	1	10.0	J-K
1530	Setto	1663	1684	2325	2287	200	1	10.0	J-K
1531	Setto	1664	1692	2333	2288	200	1	10.0	J-K
1532	Setto	2289	2290	1666	1665	200	5	10.0	
1533	Setto	2291	2292	1668	1667	200	5	10.0	
1534	Setto	2292	2293	1669	1668	200	5	10.0	
1535	Setto	2293	2294	1670	1669	200	5	10.0	

Realizzazione nuova scuola dell'infanzia "Staccia Buratta" nel Comune di Vinci (FI)  
 RELAZIONE DI CALCOLO DELLE STRUTTURE



1536	Setto	2294	2295	1671	1670	200	5	10.0	
1537	Setto	2295	2296	1672	1671	200	5	10.0	
1538	Setto	2296	2297	1673	1672	200	5	10.0	
1539	Setto	2297	2298	1674	1673	200	5	10.0	
1540	Setto	2298	2299	1675	1674	200	5	10.0	
1541	Setto	2307	2308	1677	1676	200	5	10.0	
1542	Setto	2308	2309	1678	1677	200	5	10.0	
1543	Setto	2309	2310	1679	1678	200	5	10.0	
1544	Setto	2314	2315	1681	1680	200	5	10.0	
1545	Setto	2315	2316	1682	1681	200	5	10.0	
1546	Setto	2316	2317	1683	1682	200	5	10.0	
1547	Setto	2325	2326	1685	1684	200	5	10.0	
1548	Setto	2326	2327	1686	1685	200	5	10.0	
1549	Setto	2327	2328	1687	1686	200	5	10.0	
1550	Setto	2328	2329	1688	1687	200	5	10.0	
1551	Setto	2329	2330	1689	1688	200	5	10.0	
1552	Setto	2330	2331	1690	1689	200	5	10.0	
1553	Setto	2331	2332	1691	1690	200	5	10.0	
1554	Setto	2332	2333	1692	1691	200	5	10.0	
1555	Setto	1650	1693	2270	2260	200	6	10.0	
1556	Setto	1693	1694	2280	2270	200	6	10.0	
1557	Setto	1694	1696	2335	2280	200	6	10.0	J-K
1558	Setto	2334	2335	1696	1695	200	5	10.0	
1559	Setto	2027	2028	1700	1444	200	5	10.0	J-K
1560	Setto	1697	1698	1958	1950	200	5	10.0	
1561	Setto	1700	1612	2034	2028	200	5	10.0	
1562	Setto	1698	1699	1966	1958	200	5	10.0	
1563	Setto	1699	1701	1974	1966	200	5	10.0	
1564	Setto	1703	1700	2028	2005	200	5	10.0	
1565	Setto	1701	1702	1980	1974	200	5	10.0	
1666	Setto	2336	2337	1726	1725	200	5	10.0	
1667	Setto	2337	2338	1727	1726	200	5	10.0	
1668	Setto	2338	2339	1728	1727	200	5	10.0	
1669	Setto	2339	2340	1729	1728	200	5	10.0	
1670	Setto	2340	2341	1730	1729	200	5	10.0	
1671	Setto	2341	2342	1731	1730	200	5	10.0	
1672	Setto	2342	2343	1732	1731	200	5	10.0	
1673	Setto	2343	2344	1733	1732	200	5	10.0	
1674	Setto	2344	2345	1734	1733	200	5	10.0	
1675	Setto	2345	2346	1735	1734	200	5	10.0	
1676	Setto	2346	2347	1736	1735	200	5	10.0	
1677	Setto	2347	2348	1737	1736	200	5	10.0	
1678	Setto	2348	2349	1738	1737	200	5	10.0	
1679	Setto	2349	2350	1739	1738	200	5	10.0	
1680	Setto	2350	2351	1740	1739	200	5	10.0	
1681	Setto	2351	2352	1741	1740	200	5	10.0	
1682	Setto	2352	2353	1742	1741	200	5	10.0	
1683	Setto	2353	2354	1743	1742	200	5	10.0	
1684	Setto	2354	2355	1744	1743	200	5	10.0	
1685	Setto	2355	2356	1745	1744	200	5	10.0	
1686	Setto	2356	2357	1746	1745	200	5	10.0	
1687	Setto	2357	2358	1747	1746	200	5	10.0	
1688	Setto	2358	2359	1748	1747	200	5	10.0	
1689	Setto	2359	2360	1749	1748	200	3	10.0	
1690	Setto	2360	2361	1750	1749	200	3	10.0	
1691	Setto	2361	2362	1751	1750	200	3	10.0	
1692	Setto	2362	2363	1752	1751	200	3	10.0	
1693	Setto	2363	2364	1753	1752	200	3	10.0	
1694	Setto	2364	2365	1754	1753	200	3	10.0	
1695	Setto	2365	2366	1755	1754	200	3	10.0	
1696	Setto	2366	2367	1756	1755	200	3	10.0	
1697	Setto	2368	2369	1763	1762	200	3	10.0	
1698	Setto	2369	2370	1764	1763	200	3	10.0	
1699	Setto	2370	2371	1765	1764	200	3	10.0	
1700	Setto	2371	2372	1766	1765	200	3	10.0	
1701	Setto	2372	2373	1767	1766	200	3	10.0	
1702	Setto	2373	2374	1768	1767	200	3	10.0	
1703	Setto	2374	2375	1769	1768	200	3	10.0	
1704	Setto	2375	2376	1770	1769	200	3	10.0	
1705	Setto	2376	2377	1771	1770	200	5	10.0	
1706	Setto	2377	2378	1772	1771	200	5	10.0	
1707	Setto	2378	2379	1773	1772	200	5	10.0	
1708	Setto	2379	2380	1774	1773	200	5	10.0	
1709	Setto	2380	2381	1775	1774	200	5	10.0	
1710	Setto	2381	2382	1776	1775	200	5	10.0	
1711	Setto	2382	2383	1777	1776	200	5	10.0	

Realizzazione nuova scuola dell'infanzia "Staccia Buratta" nel Comune di Vinci (FI)  
 RELAZIONE DI CALCOLO DELLE STRUTTURE



1712	Setto	2383	2384	1778	1777	200	5	10.0	
1713	Setto	2384	2385	1779	1778	200	5	10.0	
1714	Setto	2385	2386	1780	1779	200	5	10.0	
1715	Setto	2387	2388	1782	1781	200	5	10.0	
1716	Setto	2388	2389	1783	1782	200	5	10.0	
1717	Setto	2389	2390	1784	1783	200	5	10.0	
1718	Setto	2391	2392	2290	2289	200	5	10.0	
1719	Setto	2400	2401	2292	2291	200	5	10.0	
1720	Setto	2401	2402	2293	2292	200	5	10.0	
1721	Setto	2402	2403	2294	2293	200	5	10.0	
1722	Setto	2403	2404	2295	2294	200	5	10.0	
1723	Setto	2404	2405	2296	2295	200	5	10.0	
1724	Setto	2405	2406	2297	2296	200	5	10.0	
1725	Setto	2406	2407	2298	2297	200	5	10.0	
1726	Setto	2407	2408	2299	2298	200	5	10.0	
1727	Setto	2408	2409	2300	2299	200	5	10.0	
1728	Setto	2409	2410	2301	2300	200	5	10.0	
1729	Setto	2410	2411	2302	2301	200	5	10.0	
1730	Setto	2411	2412	2303	2302	200	5	10.0	
1731	Setto	2412	2413	2304	2303	200	5	10.0	
1732	Setto	2413	2414	2305	2304	200	5	10.0	
1733	Setto	2414	2415	2306	2305	200	5	10.0	
1734	Setto	2415	2416	2307	2306	200	5	10.0	
1735	Setto	2416	2417	2308	2307	200	5	10.0	
1736	Setto	2417	2418	2309	2308	200	5	10.0	
1737	Setto	2418	2419	2310	2309	200	5	10.0	
1738	Setto	2419	2420	2311	2310	200	5	10.0	
1739	Setto	2420	2421	2312	2311	200	5	10.0	
1740	Setto	2421	2422	2313	2312	200	5	10.0	
1741	Setto	2422	2423	2314	2313	200	5	10.0	
1742	Setto	2423	2424	2315	2314	200	5	10.0	
1743	Setto	2424	2425	2316	2315	200	5	10.0	
1744	Setto	2425	2426	2317	2316	200	5	10.0	
1745	Setto	2426	2427	2318	2317	200	5	10.0	
1746	Setto	2427	2428	2319	2318	200	5	10.0	
1747	Setto	2428	2429	2320	2319	200	5	10.0	
1748	Setto	2429	2430	2321	2320	200	5	10.0	
1749	Setto	2430	2431	2322	2321	200	5	10.0	
1750	Setto	2431	2432	2323	2322	200	5	10.0	
1751	Setto	2432	2433	2324	2323	200	5	10.0	
1752	Setto	2433	2434	2325	2324	200	5	10.0	
1753	Setto	2434	2435	2326	2325	200	5	10.0	
1754	Setto	2435	2436	2327	2326	200	5	10.0	
1755	Setto	2436	2437	2328	2327	200	5	10.0	
1756	Setto	2437	2438	2329	2328	200	5	10.0	
1757	Setto	2438	2439	2330	2329	200	5	10.0	
1758	Setto	2439	2440	2331	2330	200	5	10.0	
1759	Setto	2440	2441	2332	2331	200	5	10.0	
1760	Setto	2441	2442	2333	2332	200	5	10.0	
1761	Setto	2450	2451	2334	2334	200	5	10.0	
1762	Setto	2285	2291	2400	2452	200	1	10.0	J-K
1763	Setto	2286	2299	2408	2453	200	1	10.0	J-K
1764	Setto	2287	2325	2434	2454	200	1	10.0	J-K
1765	Setto	2288	2333	2442	2455	200	1	10.0	J-K
1767	Setto	2282	2310	2419	2457	200	5	10.0	J-K
1768	Setto	2283	2314	2423	2458	200	5	10.0	J-K
1770	Setto	1770	1785	2460	2376	200	4	10.0	L-I
1771	Setto	1743	1786	2461	2354	200	1	10.0	L-I
1772	Setto	1725	1787	2462	2336	200	6	10.0	L-I
1773	Setto	1777	1788	2463	2383	200	1	10.0	L-I
1774	Setto	2279	2289	2391	2464	200	6	10.0	J-K
1775	Setto	2280	2335	2451	2465	200	6	10.0	J-K
1776	Setto	1784	1789	2466	2390	200	6	10.0	L-I
1777	Setto	1737	1790	2467	2348	200	7	10.0	L-I
1778	Setto	1762	1791	2468	2368	200	3	10.0	L-I
1779	Setto	1756	1797	2469	2367	200	3	10.0	L-I
1780	Setto	1748	1798	2470	2359	200	4	10.0	L-I
1781	Setto	2275	2285	2452	2471	200	1	10.0	
1782	Setto	2276	2286	2453	2472	200	1	10.0	
1783	Setto	2277	2287	2454	2473	200	1	10.0	
1784	Setto	2278	2288	2455	2474	200	1	10.0	
1786	Setto	2272	2282	2457	2476	200	5	10.0	
1787	Setto	2273	2283	2458	2477	200	5	10.0	
1789	Setto	1785	1799	2479	2460	200	4	10.0	
1790	Setto	1786	1800	2480	2461	200	1	10.0	
1791	Setto	1787	1801	2481	2462	200	6	10.0	

Realizzazione nuova scuola dell'infanzia "Staccia Buratta" nel Comune di Vinci (FI)  
 RELAZIONE DI CALCOLO DELLE STRUTTURE



1792	Setto	2269	2279	2464	2482	200	6	10.0	
1793	Setto	2270	2280	2465	2483	200	6	10.0	
1794	Setto	1789	1802	2484	2466	200	6	10.0	
1795	Setto	1790	1803	2485	2467	200	7	10.0	
1796	Setto	1791	1804	2486	2468	200	3	10.0	
1797	Setto	1797	1810	2487	2469	200	3	10.0	
1798	Setto	1788	1812	2494	2463	200	1	10.0	
1799	Setto	1798	1811	2493	2470	200	4	10.0	
1801	Setto	2266	2272	2476	2489	200	5	10.0	
1802	Setto	2267	2273	2477	2490	200	5	10.0	
1804	Setto	2264	2276	2472	2492	200	1	10.0	
1805	Setto	2261	2275	2471	2495	200	1	10.0	
1806	Setto	2262	2277	2473	2496	200	1	10.0	
1807	Setto	2263	2278	2474	2497	200	1	10.0	
1808	Setto	1800	1813	2498	2480	200	1	10.0	
1809	Setto	1799	1816	2553	2479	200	4	10.0	
1810	Setto	1801	1814	2499	2481	200	6	10.0	
1811	Setto	2209	2269	2482	2501	200	6	10.0	
1812	Setto	2260	2270	2483	2552	200	6	10.0	
1814	Setto	2232	2266	2489	2524	200	5	10.0	L-I
1815	Setto	2237	2267	2490	2529	200	5	10.0	L-I
1817	Setto	1812	1815	2500	2494	200	1	10.0	
1818	Setto	1802	1817	2554	2484	200	6	10.0	
1819	Setto	2219	2264	2492	2511	200	1	10.0	
1820	Setto	1803	1818	2555	2485	200	7	10.0	
1821	Setto	1804	1819	2556	2486	200	3	10.0	
1822	Setto	2218	2261	2495	2510	200	1	10.0	
1823	Setto	2250	2262	2496	2542	200	1	10.0	
1824	Setto	2251	2263	2497	2543	200	1	10.0	
1825	Setto	1810	1825	2557	2487	200	3	10.0	
1826	Setto	1811	1826	2558	2493	200	4	10.0	
1827	Setto	2501	2502	2210	2209	200	5	10.0	L-I
1828	Setto	2502	2503	2211	2210	200	5	10.0	
1829	Setto	2503	2504	2212	2211	200	5	10.0	
1830	Setto	2504	2505	2213	2212	200	5	10.0	
1831	Setto	2505	2506	2214	2213	200	5	10.0	
1832	Setto	2506	2507	2215	2214	200	5	10.0	
1833	Setto	2507	2508	2216	2215	200	5	10.0	
1834	Setto	2508	2509	2217	2216	200	5	10.0	
1835	Setto	2509	2510	2218	2217	200	5	10.0	J-K
1836	Setto	2511	2512	2220	2219	200	5	10.0	L-I
1837	Setto	2512	2513	2221	2220	200	5	10.0	
1838	Setto	2513	2514	2222	2221	200	5	10.0	
1839	Setto	2514	2515	2223	2222	200	5	10.0	
1840	Setto	2515	2516	2224	2223	200	5	10.0	
1841	Setto	2516	2517	2225	2224	200	5	10.0	
1842	Setto	2517	2518	2226	2225	200	5	10.0	
1843	Setto	2518	2519	2227	2226	200	5	10.0	
1844	Setto	2519	2520	2228	2227	200	5	10.0	
1845	Setto	2520	2521	2229	2228	200	5	10.0	
1846	Setto	2521	2522	2230	2229	200	5	10.0	
1847	Setto	2522	2523	2231	2230	200	5	10.0	
1848	Setto	2523	2524	2232	2231	200	5	10.0	
1849	Setto	2524	2525	2233	2232	200	5	10.0	
1850	Setto	2525	2526	2234	2233	200	5	10.0	
1851	Setto	2526	2527	2235	2234	200	5	10.0	
1852	Setto	2527	2528	2236	2235	200	5	10.0	
1853	Setto	2528	2529	2237	2236	200	5	10.0	
1854	Setto	2529	2530	2238	2237	200	5	10.0	
1855	Setto	2530	2531	2239	2238	200	5	10.0	
1856	Setto	2531	2532	2240	2239	200	5	10.0	
1857	Setto	2532	2533	2241	2240	200	5	10.0	
1858	Setto	2533	2534	2242	2241	200	5	10.0	
1859	Setto	2534	2535	2243	2242	200	5	10.0	
1860	Setto	2535	2536	2244	2243	200	5	10.0	
1861	Setto	2536	2537	2245	2244	200	5	10.0	
1862	Setto	2537	2538	2246	2245	200	5	10.0	
1863	Setto	2538	2539	2247	2246	200	5	10.0	
1864	Setto	2539	2540	2248	2247	200	5	10.0	
1865	Setto	2540	2541	2249	2248	200	5	10.0	
1866	Setto	2541	2542	2250	2249	200	5	10.0	J-K
1867	Setto	2543	2544	2252	2251	200	5	10.0	L-I
1868	Setto	2544	2545	2253	2252	200	5	10.0	
1869	Setto	2545	2546	2254	2253	200	5	10.0	
1870	Setto	2546	2547	2255	2254	200	5	10.0	
1871	Setto	2547	2548	2256	2255	200	5	10.0	



Realizzazione nuova scuola dell'infanzia "Staccia Buratta" nel Comune di Vinci (FI)  
 RELAZIONE DI CALCOLO DELLE STRUTTURE



1872	Setto	2548	2549	2257	2256	200	5	10.0	
1873	Setto	2549	2550	2258	2257	200	5	10.0	
1874	Setto	2550	2551	2259	2258	200	5	10.0	
1875	Setto	2551	2552	2260	2259	200	5	10.0	J-K
1876	Setto	1813	1827	2559	2498	200	1	10.0	
1877	Setto	1814	1828	2560	2499	200	6	10.0	
1878	Setto	2205	2218	2510	2561	200	1	10.0	
1879	Setto	2206	2219	2511	2562	200	1	10.0	
1880	Setto	2207	2250	2542	2563	200	1	10.0	
1881	Setto	2208	2251	2543	2564	200	1	10.0	
1882	Setto	2201	2209	2501	2565	200	6	10.0	
1883	Setto	2202	2229	2521	2566	200	1	10.0	J-K
1884	Setto	2203	2240	2532	2567	200	1	10.0	J-K
1885	Setto	2204	2260	2552	2568	200	6	10.0	
1886	Setto	1815	1835	2573	2500	200	1	10.0	
1887	Setto	1816	1829	2569	2553	200	4	10.0	
1888	Setto	1817	1830	2570	2554	200	6	10.0	
1889	Setto	1818	1831	2571	2555	200	7	10.0	
1890	Setto	1819	1832	2572	2556	200	3	10.0	
1891	Setto	1825	1839	2574	2557	200	3	10.0	
1892	Setto	1826	1840	2575	2558	200	4	10.0	
1893	Setto	1827	1841	2576	2559	200	1	10.0	
1894	Setto	1828	1842	2581	2560	200	6	10.0	
1895	Setto	2197	2205	2561	2577	200	1	10.0	
1896	Setto	2198	2206	2562	2578	200	1	10.0	
1897	Setto	2199	2207	2563	2579	200	1	10.0	
1898	Setto	2200	2208	2564	2580	200	1	10.0	
1899	Setto	2193	2201	2565	2583	200	6	10.0	
1900	Setto	2194	2202	2566	2584	200	1	10.0	
1901	Setto	2195	2203	2567	2585	200	1	10.0	
1902	Setto	2196	2204	2568	2586	200	6	10.0	
1903	Setto	1830	1843	2582	2570	200	6	10.0	
1904	Setto	1829	1845	2588	2569	200	4	10.0	
1905	Setto	1831	1844	2587	2571	200	7	10.0	
1906	Setto	1835	1846	2589	2573	200	1	10.0	
1907	Setto	1832	1853	2596	2572	200	3	10.0	
1908	Setto	1839	1847	2590	2574	200	3	10.0	
1909	Setto	1840	1854	2597	2575	200	4	10.0	
1910	Setto	2590	2591	1848	1847	200	5	10.0	L-I
1911	Setto	2591	2592	1849	1848	200	5	10.0	
1912	Setto	2592	2593	1850	1849	200	5	10.0	
1913	Setto	2593	2594	1851	1850	200	5	10.0	
1914	Setto	2594	2595	1852	1851	200	5	10.0	
1915	Setto	2595	2596	1853	1852	200	5	10.0	J-K
1916	Setto	2191	2198	2578	2598	200	1	10.0	
1917	Setto	2192	2200	2580	2599	200	1	10.0	
1918	Setto	2189	2197	2577	2601	200	1	10.0	
1919	Setto	2190	2199	2579	2602	200	1	10.0	
1920	Setto	1841	1856	2603	2576	200	1	10.0	
1921	Setto	1842	1857	2604	2581	200	6	10.0	
1922	Setto	1843	1855	2600	2582	200	6	10.0	
1923	Setto	1844	1858	2605	2587	200	7	10.0	
1924	Setto	2185	2193	2583	2606	200	6	10.0	
1925	Setto	2186	2194	2584	2607	200	1	10.0	
1926	Setto	2187	2195	2585	2608	200	1	10.0	
1927	Setto	2188	2196	2586	2609	200	6	10.0	
1928	Setto	1846	1859	2610	2589	200	1	10.0	
1929	Setto	1845	1860	2611	2588	200	4	10.0	
1930	Setto	1853	1862	2613	2596	200	5	10.0	
1931	Setto	1847	1863	2614	2590	200	5	10.0	
1932	Setto	1855	1861	2612	2600	200	6	10.0	
1933	Setto	1854	1864	2615	2597	200	4	10.0	
1934	Setto	1856	1865	2616	2603	200	1	10.0	
1935	Setto	1857	1866	2617	2604	200	6	10.0	
1936	Setto	2183	2189	2601	2619	200	1	10.0	
1937	Setto	2181	2191	2598	2621	200	1	10.0	
1938	Setto	2184	2190	2602	2620	200	1	10.0	
1939	Setto	2182	2192	2599	2622	200	1	10.0	
1940	Setto	1861	1867	2618	2612	200	6	10.0	
1941	Setto	1858	1868	2623	2605	200	7	10.0	
1942	Setto	1859	1869	2624	2610	200	1	10.0	
1943	Setto	2177	2185	2606	2625	200	6	10.0	
1944	Setto	2178	2186	2607	2626	200	1	10.0	
1945	Setto	2179	2187	2608	2627	200	1	10.0	
1946	Setto	2180	2188	2609	2628	200	6	10.0	
1947	Setto	1860	1870	2629	2611	200	4	10.0	

Realizzazione nuova scuola dell'infanzia "Staccia Buratta" nel Comune di Vinci (FI)  
 RELAZIONE DI CALCOLO DELLE STRUTTURE



1948	Setto	1862	1871	2630	2613	200	5	10.0	
1949	Setto	1863	1872	2631	2614	200	5	10.0	
1950	Setto	1864	1873	2632	2615	200	4	10.0	
1951	Setto	1865	1874	2633	2616	200	1	10.0	
1952	Setto	1866	1875	2634	2617	200	6	10.0	
1953	Setto	1867	1876	2635	2618	200	6	10.0	
1954	Setto	2173	2183	2619	2637	200	1	10.0	
1955	Setto	2175	2184	2620	2639	200	1	10.0	
1956	Setto	1868	1877	2636	2623	200	7	10.0	
1957	Setto	2174	2181	2621	2638	200	1	10.0	
1958	Setto	2176	2182	2622	2640	200	1	10.0	
1959	Setto	1869	1879	2646	2624	200	1	10.0	
1960	Setto	2169	2177	2625	2641	200	6	10.0	
1961	Setto	2170	2178	2626	2642	200	1	10.0	
1962	Setto	2171	2179	2627	2643	200	1	10.0	
1963	Setto	2172	2180	2628	2644	200	6	10.0	
1964	Setto	1870	1878	2645	2629	200	4	10.0	
1965	Setto	1871	1880	2647	2630	200	5	10.0	
1966	Setto	1872	1881	2648	2631	200	5	10.0	
1967	Setto	1873	1882	2649	2632	200	4	10.0	
1968	Setto	1874	1883	2650	2633	200	1	10.0	
1969	Setto	1875	1884	2651	2634	200	6	10.0	
1970	Setto	1876	1885	2652	2635	200	6	10.0	
1971	Setto	2165	2173	2637	2653	200	1	10.0	
1972	Setto	2166	2174	2638	2654	200	1	10.0	
1973	Setto	2167	2175	2639	2655	200	1	10.0	
1974	Setto	2168	2176	2640	2656	200	7	10.0	
1975	Setto	1877	1886	2657	2636	200	7	10.0	
1976	Setto	2161	2169	2641	2658	200	6	10.0	
1977	Setto	2162	2170	2642	2659	200	1	10.0	
1978	Setto	2163	2171	2643	2660	200	1	10.0	
1979	Setto	2164	2172	2644	2661	200	6	10.0	
1980	Setto	1878	1887	2662	2645	200	4	10.0	
1981	Setto	1879	1888	2663	2646	200	1	10.0	
1982	Setto	1880	1922	2697	2647	200	5	10.0	J-K
1983	Setto	1881	1914	2689	2648	200	5	10.0	J-K
1984	Setto	1882	1906	2681	2649	200	4	10.0	J-K
1985	Setto	1883	1902	2677	2650	200	1	10.0	J-K
1986	Setto	1884	1891	2666	2651	200	6	10.0	J-K
1987	Setto	1885	1947	2722	2652	200	6	10.0	J-K
1988	Setto	1886	1895	2670	2657	200	7	10.0	J-K
1989	Setto	2159	2165	2653	2778	200	1	10.0	
1990	Setto	2160	2168	2656	2779	200	7	10.0	
1991	Setto	2157	2166	2654	2780	200	1	10.0	
1992	Setto	2158	2167	2655	2781	200	1	10.0	
1993	Setto	1887	1930	2705	2662	200	4	10.0	J-K
1994	Setto	1888	1938	2713	2663	200	1	10.0	J-K
1995	Setto	2664	2665	1890	1889	200	5	10.0	
1996	Setto	2665	2666	1891	1890	200	5	10.0	
1997	Setto	2667	2668	1893	1892	200	5	10.0	L-I
1998	Setto	2668	2669	1894	1893	200	5	10.0	
1999	Setto	2669	2670	1895	1894	200	5	10.0	
2000	Setto	2670	2671	1896	1895	200	5	10.0	
2001	Setto	2671	2672	1897	1896	200	5	10.0	
2002	Setto	2672	2673	1898	1897	200	5	10.0	
2003	Setto	2673	2674	1899	1898	200	5	10.0	
2004	Setto	2674	2675	1900	1899	200	5	10.0	
2005	Setto	2675	2676	1901	1900	200	5	10.0	
2006	Setto	2676	2677	1902	1901	200	5	10.0	
2007	Setto	2677	2678	1903	1902	200	5	10.0	
2008	Setto	2678	2679	1904	1903	200	5	10.0	
2009	Setto	2679	2680	1905	1904	200	5	10.0	
2010	Setto	2680	2681	1906	1905	200	5	10.0	
2011	Setto	2681	2682	1907	1906	200	5	10.0	
2012	Setto	2682	2683	1908	1907	200	5	10.0	
2013	Setto	2683	2684	1909	1908	200	5	10.0	
2014	Setto	2684	2685	1910	1909	200	5	10.0	
2015	Setto	2685	2686	1911	1910	200	5	10.0	
2016	Setto	2686	2687	1912	1911	200	5	10.0	
2017	Setto	2687	2688	1913	1912	200	5	10.0	
2018	Setto	2688	2689	1914	1913	200	5	10.0	
2019	Setto	2689	2690	1915	1914	200	5	10.0	
2020	Setto	2690	2691	1916	1915	200	5	10.0	
2021	Setto	2691	2692	1917	1916	200	5	10.0	
2022	Setto	2692	2693	1918	1917	200	5	10.0	
2023	Setto	2693	2694	1919	1918	200	5	10.0	



Realizzazione nuova scuola dell'infanzia "Staccia Buratta" nel Comune di Vinci (FI)  
 RELAZIONE DI CALCOLO DELLE STRUTTURE



2024	Setto	2694	2695	1920	1919	200	5	10.0	
2025	Setto	2695	2696	1921	1920	200	5	10.0	
2026	Setto	2696	2697	1922	1921	200	5	10.0	
2027	Setto	2697	2698	1923	1922	200	5	10.0	
2028	Setto	2698	2699	1924	1923	200	5	10.0	
2029	Setto	2699	2700	1925	1924	200	5	10.0	
2030	Setto	2700	2701	1926	1925	200	5	10.0	
2031	Setto	2701	2702	1927	1926	200	5	10.0	
2032	Setto	2702	2703	1928	1927	200	5	10.0	
2033	Setto	2703	2704	1929	1928	200	5	10.0	
2034	Setto	2704	2705	1930	1929	200	5	10.0	
2035	Setto	2705	2706	1931	1930	200	5	10.0	
2036	Setto	2706	2707	1932	1931	200	5	10.0	
2037	Setto	2707	2708	1933	1932	200	5	10.0	
2038	Setto	2708	2709	1934	1933	200	5	10.0	
2039	Setto	2709	2710	1935	1934	200	5	10.0	
2040	Setto	2710	2711	1936	1935	200	5	10.0	
2041	Setto	2711	2712	1937	1936	200	5	10.0	
2042	Setto	2712	2713	1938	1937	200	5	10.0	
2043	Setto	2713	2714	1939	1938	200	5	10.0	
2044	Setto	2714	2715	1940	1939	200	5	10.0	
2045	Setto	2715	2716	1941	1940	200	5	10.0	
2046	Setto	2716	2717	1942	1941	200	5	10.0	
2047	Setto	2717	2718	1943	1942	200	5	10.0	
2048	Setto	2718	2719	1944	1943	200	5	10.0	
2049	Setto	2719	2720	1945	1944	200	5	10.0	
2050	Setto	2720	2721	1946	1945	200	5	10.0	
2051	Setto	2721	2722	1947	1946	200	5	10.0	
2052	Setto	1945	1950	2723	2720	200	5	10.0	L-I
2053	Setto	1889	1955	2724	2664	200	5	10.0	L-I
2054	Setto	1938	1956	2725	2713	200	1	10.0	
2055	Setto	1892	1957	2726	2667	200	1	10.0	
2056	Setto	1950	1958	2727	2723	200	5	10.0	
2057	Setto	1955	1963	2728	2724	200	5	10.0	
2058	Setto	1956	1964	2729	2725	200	1	10.0	
2059	Setto	1957	1965	2730	2726	200	1	10.0	
2060	Setto	1958	1966	2731	2727	200	5	10.0	
2061	Setto	1963	1971	2732	2728	200	5	10.0	
2062	Setto	1964	1972	2733	2729	200	1	10.0	
2063	Setto	1965	1973	2734	2730	200	1	10.0	
2064	Setto	1966	1974	2735	2731	200	5	10.0	
2065	Setto	1971	1979	2736	2732	200	5	10.0	
2066	Setto	1972	1985	2738	2733	200	1	10.0	
2067	Setto	1974	1980	2737	2735	200	5	10.0	
2068	Setto	1973	1987	2740	2734	200	1	10.0	
2069	Setto	1979	1986	2739	2736	200	5	10.0	
2070	Setto	1980	1989	2742	2737	200	5	10.0	
2071	Setto	1985	1988	2741	2738	200	1	10.0	
2072	Setto	1986	2000	2745	2739	200	5	10.0	
2073	Setto	1987	2001	2746	2740	200	1	10.0	
2074	Setto	1988	1994	2743	2741	200	1	10.0	
2075	Setto	1989	1995	2744	2742	200	5	10.0	
2076	Setto	2000	2002	2747	2745	200	5	10.0	
2077	Setto	2001	2003	2748	2746	200	1	10.0	
2078	Setto	1994	2004	2749	2743	200	1	10.0	
2079	Setto	1995	2005	2750	2744	200	5	10.0	
2080	Setto	2002	2010	2751	2747	200	5	10.0	
2081	Setto	2003	2019	2760	2748	200	1	10.0	
2082	Setto	2004	2020	2761	2749	200	1	10.0	
2083	Setto	2005	2028	2769	2750	200	5	10.0	
2084	Setto	2751	2752	2011	2010	200	5	10.0	L-I
2085	Setto	2752	2753	2012	2011	200	5	10.0	
2086	Setto	2753	2754	2013	2012	200	5	10.0	
2087	Setto	2754	2755	2014	2013	200	5	10.0	
2088	Setto	2755	2756	2015	2014	200	5	10.0	
2089	Setto	2756	2757	2016	2015	200	5	10.0	
2090	Setto	2757	2758	2017	2016	200	5	10.0	
2091	Setto	2758	2759	2018	2017	200	5	10.0	
2092	Setto	2759	2760	2019	2018	200	5	10.0	J-K
2093	Setto	2761	2762	2021	2020	200	5	10.0	L-I
2094	Setto	2762	2763	2022	2021	200	5	10.0	
2095	Setto	2763	2764	2023	2022	200	5	10.0	
2096	Setto	2764	2765	2024	2023	200	5	10.0	
2097	Setto	2765	2766	2025	2024	200	5	10.0	
2098	Setto	2766	2767	2026	2025	200	5	10.0	
2099	Setto	2767	2768	2027	2026	200	5	10.0	

Realizzazione nuova scuola dell'infanzia "Staccia Buratta" nel Comune di Vinci (FI)  
 RELAZIONE DI CALCOLO DELLE STRUTTURE



2100	Setto	2768	2769	2028	2027	200	5	10.0	J-K
2101	Setto	2010	2033	2770	2751	200	5	10.0	
2102	Setto	2028	2034	2771	2769	200	5	10.0	
2103	Setto	2019	2039	2772	2760	200	1	10.0	
2104	Setto	2033	2041	2773	2770	200	5	10.0	
2105	Setto	2034	2042	2774	2771	200	5	10.0	
2106	Setto	2039	2047	2775	2772	200	1	10.0	
2107	Setto	2041	2049	2776	2773	200	5	10.0	
2108	Setto	2042	2050	2777	2774	200	5	10.0	
2109	Setto	2153	2161	2658	2782	200	6	10.0	
2110	Setto	2154	2162	2659	2783	200	1	10.0	
2111	Setto	2155	2163	2660	2784	200	1	10.0	
2112	Setto	2156	2164	2661	2785	200	6	10.0	
2113	Setto	2020	2040	2790	2761	200	1	10.0	
2114	Setto	2149	2159	2778	2786	200	1	10.0	
2115	Setto	2152	2160	2779	2789	200	7	10.0	
2116	Setto	2150	2157	2780	2787	200	1	10.0	
2117	Setto	2151	2158	2781	2788	200	1	10.0	
2118	Setto	2145	2153	2782	2791	200	6	10.0	
2119	Setto	2146	2154	2783	2792	200	1	10.0	
2120	Setto	2147	2155	2784	2793	200	1	10.0	
2121	Setto	2148	2156	2785	2794	200	6	10.0	
2122	Setto	2141	2149	2786	2795	200	1	10.0	
2123	Setto	2142	2150	2787	2796	200	1	10.0	
2124	Setto	2143	2151	2788	2797	200	1	10.0	
2125	Setto	2144	2152	2789	2798	200	7	10.0	
2126	Setto	2137	2145	2791	2799	200	6	10.0	
2127	Setto	2138	2146	2792	2800	200	1	10.0	
2128	Setto	2139	2147	2793	2801	200	1	10.0	
2129	Setto	2140	2148	2794	2802	200	6	10.0	
2130	Setto	2040	2048	2803	2790	200	1	10.0	
2131	Setto	2047	2067	2828	2775	200	1	10.0	
2132	Setto	2049	2055	2816	2776	200	5	10.0	J-K
2133	Setto	2050	2124	2885	2777	200	5	10.0	J-K
2134	Setto	2133	2137	2799	2805	200	6	10.0	
2135	Setto	2134	2138	2800	2806	200	1	10.0	
2136	Setto	2135	2139	2801	2807	200	1	10.0	
2137	Setto	2136	2140	2802	2808	200	6	10.0	
2138	Setto	2132	2143	2797	2809	200	1	10.0	
2139	Setto	2129	2141	2795	2811	200	1	10.0	
2140	Setto	2130	2142	2796	2812	200	1	10.0	
2141	Setto	2131	2144	2798	2813	200	7	10.0	
2142	Setto	2048	2117	2878	2803	200	1	10.0	
2143	Setto	2109	2132	2809	2870	200	1	10.0	L-I
2144	Setto	2057	2133	2805	2818	200	6	10.0	L-I
2145	Setto	2086	2134	2806	2847	200	1	10.0	L-I
2146	Setto	2098	2135	2807	2859	200	1	10.0	L-I
2147	Setto	2126	2136	2808	2887	200	6	10.0	L-I
2148	Setto	2067	2129	2811	2828	200	1	10.0	L-I
2149	Setto	2075	2130	2812	2836	200	1	10.0	L-I
2150	Setto	2117	2131	2813	2878	200	7	10.0	L-I
2151	Setto	2816	2817	2056	2055	200	5	10.0	
2152	Setto	2817	2818	2057	2056	200	5	10.0	
2153	Setto	2818	2819	2058	2057	200	5	10.0	
2154	Setto	2819	2820	2059	2058	200	5	10.0	
2155	Setto	2820	2821	2060	2059	200	5	10.0	
2156	Setto	2821	2822	2061	2060	200	5	10.0	
2157	Setto	2822	2823	2062	2061	200	5	10.0	
2158	Setto	2823	2824	2063	2062	200	5	10.0	
2159	Setto	2824	2825	2064	2063	200	5	10.0	
2160	Setto	2825	2826	2065	2064	200	5	10.0	
2161	Setto	2826	2827	2066	2065	200	5	10.0	
2162	Setto	2827	2828	2067	2066	200	5	10.0	
2163	Setto	2828	2829	2068	2067	200	5	10.0	
2164	Setto	2829	2830	2069	2068	200	5	10.0	
2165	Setto	2830	2831	2070	2069	200	5	10.0	
2166	Setto	2831	2832	2071	2070	200	5	10.0	
2167	Setto	2832	2833	2072	2071	200	5	10.0	
2168	Setto	2833	2834	2073	2072	200	5	10.0	
2169	Setto	2834	2835	2074	2073	200	5	10.0	
2170	Setto	2835	2836	2075	2074	200	5	10.0	
2171	Setto	2836	2837	2076	2075	200	5	10.0	
2172	Setto	2837	2838	2077	2076	200	5	10.0	
2173	Setto	2838	2839	2078	2077	200	5	10.0	
2174	Setto	2839	2840	2079	2078	200	5	10.0	
2175	Setto	2840	2841	2080	2079	200	5	10.0	

Realizzazione nuova scuola dell'infanzia "Staccia Buratta" nel Comune di Vinci (FI)  
 RELAZIONE DI CALCOLO DELLE STRUTTURE



2176	Setto	2841	2842	2081	2080	200	5	10.0
2177	Setto	2842	2843	2082	2081	200	5	10.0
2178	Setto	2843	2844	2083	2082	200	5	10.0
2179	Setto	2844	2845	2084	2083	200	5	10.0
2180	Setto	2845	2846	2085	2084	200	5	10.0
2181	Setto	2846	2847	2086	2085	200	5	10.0
2182	Setto	2847	2848	2087	2086	200	5	10.0
2183	Setto	2848	2849	2088	2087	200	5	10.0
2184	Setto	2849	2850	2089	2088	200	5	10.0
2185	Setto	2850	2851	2090	2089	200	5	10.0
2186	Setto	2851	2852	2091	2090	200	5	10.0
2187	Setto	2852	2853	2092	2091	200	5	10.0
2188	Setto	2853	2854	2093	2092	200	5	10.0
2189	Setto	2854	2855	2094	2093	200	5	10.0
2190	Setto	2855	2856	2095	2094	200	5	10.0
2191	Setto	2856	2857	2096	2095	200	5	10.0
2192	Setto	2857	2858	2097	2096	200	5	10.0
2193	Setto	2858	2859	2098	2097	200	5	10.0
2194	Setto	2859	2860	2099	2098	200	5	10.0
2195	Setto	2860	2861	2100	2099	200	5	10.0
2196	Setto	2861	2862	2101	2100	200	5	10.0
2197	Setto	2862	2863	2102	2101	200	5	10.0
2198	Setto	2863	2864	2103	2102	200	5	10.0
2199	Setto	2864	2865	2104	2103	200	5	10.0
2200	Setto	2865	2866	2105	2104	200	5	10.0
2201	Setto	2866	2867	2106	2105	200	5	10.0
2202	Setto	2867	2868	2107	2106	200	5	10.0
2203	Setto	2868	2869	2108	2107	200	5	10.0
2204	Setto	2869	2870	2109	2108	200	5	10.0
2205	Setto	2870	2871	2110	2109	200	5	10.0
2206	Setto	2871	2872	2111	2110	200	5	10.0
2207	Setto	2872	2873	2112	2111	200	5	10.0
2208	Setto	2873	2874	2113	2112	200	5	10.0
2209	Setto	2874	2875	2114	2113	200	5	10.0
2210	Setto	2875	2876	2115	2114	200	5	10.0
2211	Setto	2876	2877	2116	2115	200	5	10.0
2212	Setto	2877	2878	2117	2116	200	5	10.0
2213	Setto	2878	2879	2118	2117	200	5	10.0
2214	Setto	2879	2880	2119	2118	200	5	10.0
2215	Setto	2880	2881	2120	2119	200	5	10.0
2216	Setto	2881	2882	2121	2120	200	5	10.0
2217	Setto	2882	2883	2122	2121	200	5	10.0
2218	Setto	2883	2884	2123	2122	200	5	10.0
2219	Setto	2884	2885	2124	2123	200	5	10.0
2220	Setto	2885	2886	2125	2124	200	5	10.0
2221	Setto	2886	2887	2126	2125	200	5	10.0
2222	Setto	2720	2723	2804		200	5	10.0
2223	Setto	2664	2724	2810		200	5	10.0
2224	Setto	2713	2725	2814		200	1	10.0
2225	Setto	2667	2726	2815		200	1	10.0
2226	Setto	2723	2727	2888	2804	200	5	10.0
2227	Setto	2897	2898	2337	2336	200	5	10.0
2228	Setto	2898	2899	2338	2337	200	5	10.0
2229	Setto	2899	2900	2339	2338	200	5	10.0
2230	Setto	2900	2901	2340	2339	200	5	10.0
2231	Setto	2901	2902	2341	2340	200	5	10.0
2232	Setto	2902	2903	2342	2341	200	5	10.0
2233	Setto	2903	2904	2343	2342	200	5	10.0
2234	Setto	2904	2905	2344	2343	200	5	10.0
2235	Setto	2905	2906	2345	2344	200	5	10.0
2236	Setto	2906	2907	2346	2345	200	5	10.0
2237	Setto	2907	2908	2347	2346	200	5	10.0
2238	Setto	2908	2909	2348	2347	200	5	10.0
2239	Setto	2909	2910	2349	2348	200	5	10.0
2240	Setto	2910	2911	2350	2349	200	5	10.0
2241	Setto	2911	2912	2351	2350	200	5	10.0
2242	Setto	2912	2913	2352	2351	200	5	10.0
2243	Setto	2913	2914	2353	2352	200	5	10.0
2244	Setto	2914	2915	2354	2353	200	5	10.0
2245	Setto	2915	2916	2355	2354	200	5	10.0
2246	Setto	2916	2917	2356	2355	200	5	10.0
2247	Setto	2917	2918	2357	2356	200	5	10.0
2248	Setto	2918	2919	2358	2357	200	5	10.0
2249	Setto	2919	2920	2359	2358	200	5	10.0
2250	Setto	2920	2921	2360	2359	200	5	10.0
2251	Setto	2921	2922	2361	2360	200	5	10.0

K-L

Realizzazione nuova scuola dell'infanzia "Staccia Buratta" nel Comune di Vinci (FI)  
 RELAZIONE DI CALCOLO DELLE STRUTTURE



2252	Setto	2922	2923	2362	2361	200	5	10.0
2253	Setto	2923	2924	2363	2362	200	5	10.0
2254	Setto	2924	2925	2364	2363	200	5	10.0
2255	Setto	2925	2926	2365	2364	200	5	10.0
2256	Setto	2926	2927	2366	2365	200	5	10.0
2257	Setto	2927	2928	2367	2366	200	5	10.0
2258	Setto	2929	2930	2369	2368	200	5	10.0
2259	Setto	2930	2931	2370	2369	200	5	10.0
2260	Setto	2931	2932	2371	2370	200	5	10.0
2261	Setto	2932	2933	2372	2371	200	5	10.0
2262	Setto	2933	2934	2373	2372	200	5	10.0
2263	Setto	2934	2935	2374	2373	200	5	10.0
2264	Setto	2935	2936	2375	2374	200	5	10.0
2265	Setto	2936	2937	2376	2375	200	5	10.0
2266	Setto	2937	2938	2377	2376	200	5	10.0
2267	Setto	2938	2939	2378	2377	200	5	10.0
2268	Setto	2939	2940	2379	2378	200	5	10.0
2269	Setto	2940	2941	2380	2379	200	5	10.0
2270	Setto	2941	2942	2381	2380	200	5	10.0
2271	Setto	2942	2943	2382	2381	200	5	10.0
2272	Setto	2943	2944	2383	2382	200	5	10.0
2273	Setto	2944	2945	2384	2383	200	5	10.0
2274	Setto	2945	2946	2385	2384	200	5	10.0
2275	Setto	2946	2947	2386	2385	200	5	10.0
2276	Setto	2947	2948	2387	2386	200	5	10.0
2277	Setto	2948	2949	2388	2387	200	5	10.0
2278	Setto	2949	2950	2389	2388	200	5	10.0
2279	Setto	2950	2951	2390	2389	200	5	10.0
2280	Setto	3029	3030	2392	2391	200	5	10.0
2281	Setto	3030	3031	2393	2392	200	5	10.0
2282	Setto	3031	3032	2394	2393	200	5	10.0
2283	Setto	3032	3033	2395	2394	200	5	10.0
2284	Setto	3033	3034	2396	2395	200	5	10.0
2285	Setto	3034	3035	2397	2396	200	5	10.0
2286	Setto	3035	3036	2398	2397	200	5	10.0
2287	Setto	3036	3037	2399	2398	200	5	10.0
2288	Setto	3037	3038	2400	2399	200	5	10.0
2289	Setto	3038	3039	2401	2400	200	5	10.0
2290	Setto	3039	3040	2402	2401	200	5	10.0
2291	Setto	3040	3041	2403	2402	200	5	10.0
2292	Setto	3041	3042	2404	2403	200	5	10.0
2293	Setto	3042	3043	2405	2404	200	5	10.0
2294	Setto	3043	3044	2406	2405	200	5	10.0
2295	Setto	3044	3045	2407	2406	200	5	10.0
2296	Setto	3045	3046	2408	2407	200	5	10.0
2297	Setto	3046	3047	2409	2408	200	5	10.0
2298	Setto	3047	3048	2410	2409	200	5	10.0
2299	Setto	3048	3049	2411	2410	200	5	10.0
2300	Setto	3049	3050	2412	2411	200	5	10.0
2301	Setto	3050	3051	2413	2412	200	5	10.0
2302	Setto	3051	3052	2414	2413	200	5	10.0
2303	Setto	3052	3053	2415	2414	200	5	10.0
2304	Setto	3053	3054	2416	2415	200	5	10.0
2305	Setto	3054	3055	2417	2416	200	5	10.0
2306	Setto	3055	3056	2418	2417	200	5	10.0
2307	Setto	3056	3057	2419	2418	200	5	10.0
2308	Setto	3057	3058	2420	2419	200	5	10.0
2309	Setto	3058	3059	2421	2420	200	5	10.0
2310	Setto	3059	3060	2422	2421	200	5	10.0
2311	Setto	3060	3061	2423	2422	200	5	10.0
2312	Setto	3061	3062	2424	2423	200	5	10.0
2313	Setto	3062	3063	2425	2424	200	5	10.0
2314	Setto	3063	3064	2426	2425	200	5	10.0
2315	Setto	3064	3065	2427	2426	200	5	10.0
2316	Setto	3065	3066	2428	2427	200	5	10.0
2317	Setto	3066	3067	2429	2428	200	5	10.0
2318	Setto	3067	3068	2430	2429	200	5	10.0
2319	Setto	3068	3069	2431	2430	200	5	10.0
2320	Setto	3069	3070	2432	2431	200	5	10.0
2321	Setto	3070	3071	2433	2432	200	5	10.0
2322	Setto	3071	3072	2434	2433	200	5	10.0
2323	Setto	3072	3073	2435	2434	200	5	10.0
2324	Setto	3073	3074	2436	2435	200	5	10.0
2325	Setto	3074	3075	2437	2436	200	5	10.0
2326	Setto	3075	3076	2438	2437	200	5	10.0
2327	Setto	3076	3077	2439	2438	200	5	10.0

Realizzazione nuova scuola dell'infanzia "Staccia Buratta" nel Comune di Vinci (FI)  
 RELAZIONE DI CALCOLO DELLE STRUTTURE



2328	Setto	3077	3078	2440	2439	200	5	10.0	
2329	Setto	3078	3079	2441	2440	200	5	10.0	
2330	Setto	3079	3080	2442	2441	200	5	10.0	
2331	Setto	3080	3081	2443	2442	200	5	10.0	
2332	Setto	3081	3082	2444	2443	200	5	10.0	
2333	Setto	3082	3083	2445	2444	200	5	10.0	
2334	Setto	3083	3084	2446	2445	200	5	10.0	
2335	Setto	3084	3085	2447	2446	200	5	10.0	
2336	Setto	3085	3086	2448	2447	200	5	10.0	
2337	Setto	3086	3087	2449	2448	200	5	10.0	
2338	Setto	3087	3088	2450	2449	200	5	10.0	
2339	Setto	3088	3089	2451	2450	200	5	10.0	K-L
2340	Setto	2724	2728	2889	2810	200	5	10.0	
2341	Setto	2336	2462	2952		200	5	10.0	I-J
2342	Setto	3027	2391	3029		200	5	10.0	J-K
2343	Setto	3028	2451	3089		200	5	10.0	J-K
2344	Setto	2390	2466	2953		200	5	10.0	I-J
2345	Setto	2368	2468	2954		200	5	10.0	I-J
2346	Setto	2367	2469	2955		200	5	10.0	I-J
2347	Setto	2725	2729	2890	2814	200	1	10.0	
2348	Setto	2462	2481	2956	2952	200	5	10.0	I-J
2349	Setto	2482	2464	3027	3025	200	5	10.0	I-J
2350	Setto	2483	2465	3028	3026	200	5	10.0	I-J
2351	Setto	2466	2484	2957	2953	200	5	10.0	I-J
2352	Setto	2468	2486	2958	2954	200	5	10.0	I-J
2353	Setto	2469	2487	2959	2955	200	5	10.0	I-J
2354	Setto	2726	2730	2891	2815	200	1	10.0	
2355	Setto	2481	2499	2960	2956	200	5	10.0	I-J
2356	Setto	2501	2482	3025	3023	200	5	10.0	I-J
2357	Setto	2552	2483	3026	3024	200	5	10.0	I-J
2358	Setto	2484	2554	2961	2957	200	5	10.0	I-J
2359	Setto	2486	2556	2962	2958	200	5	10.0	I-J
2360	Setto	2487	2557	2963	2959	200	5	10.0	I-J
2361	Setto	2499	2560	2964	2960	200	5	10.0	I-J
2362	Setto	2565	2501	3023	3021	200	5	10.0	I-J
2363	Setto	2568	2552	3024	3022	200	5	10.0	I-J
2364	Setto	2554	2570	2965	2961	200	5	10.0	I-J
2365	Setto	2556	2572	2966	2962	200	5	10.0	I-J
2366	Setto	2727	2731	2892	2888	200	5	10.0	
2367	Setto	2557	2574	2967	2963	200	5	10.0	I-J
2368	Setto	2728	2732	2893	2889	200	5	10.0	
2369	Setto	2560	2581	2968	2964	200	5	10.0	I-J
2370	Setto	2583	2565	3021	3019	200	5	10.0	I-J
2371	Setto	2586	2568	3022	3020	200	5	10.0	I-J
2372	Setto	2570	2582	2969	2965	200	5	10.0	I-J
2373	Setto	2572	2596	2976	2966	200	5	10.0	I-J
2374	Setto	2574	2590	2970	2967	200	5	10.0	I-J
2375	Setto	2970	2971	2591	2590	200	5	10.0	K-L
2376	Setto	2971	2972	2592	2591	200	5	10.0	K-L
2377	Setto	2972	2973	2593	2592	200	5	10.0	K-L
2378	Setto	2973	2974	2594	2593	200	5	10.0	K-L
2379	Setto	2974	2975	2595	2594	200	5	10.0	K-L
2380	Setto	2975	2976	2596	2595	200	5	10.0	K-L
2381	Setto	2581	2604	2978	2968	200	5	10.0	I-J
2382	Setto	2582	2600	2977	2969	200	5	10.0	I-J
2383	Setto	2606	2583	3019	3017	200	5	10.0	I-J
2384	Setto	2609	2586	3020	3018	200	5	10.0	I-J
2385	Setto	2600	2612	2979	2977	200	5	10.0	I-J
2386	Setto	2729	2733	2894	2890	200	1	10.0	
2387	Setto	2604	2617	2980	2978	200	5	10.0	I-J
2388	Setto	2612	2618	2981	2979	200	5	10.0	I-J
2389	Setto	2730	2734	2895	2891	200	1	10.0	
2390	Setto	2625	2606	3017	3015	200	5	10.0	I-J
2391	Setto	2628	2609	3018	3016	200	5	10.0	I-J
2392	Setto	2731	2735	2896	2892	200	5	10.0	
2393	Setto	2617	2634	2982	2980	200	5	10.0	I-J
2394	Setto	2618	2635	2983	2981	200	5	10.0	I-J
2395	Setto	2641	2625	3015	3013	200	5	10.0	I-J
2396	Setto	2644	2628	3016	3014	200	5	10.0	I-J
2397	Setto	2732	2736	2998	2893	200	5	10.0	
2398	Setto	2634	2651	2984	2982	200	5	10.0	I-J
2399	Setto	2635	2652	2985	2983	200	5	10.0	I-J
2400	Setto	2658	2641	3013	3011	200	5	10.0	I-J
2401	Setto	2661	2644	3014	3012	200	5	10.0	I-J
2402	Setto	2651	2666	2988	2984	200	5	10.0	I-J
2403	Setto	2985	2722	2991		200	5	10.0	J-K

Realizzazione nuova scuola dell'infanzia "Staccia Buratta" nel Comune di Vinci (FI)  
 RELAZIONE DI CALCOLO DELLE STRUTTURE



2404	Setto	2664	2987	2665		200	5	10.0	K-L
2405	Setto	2987	2988	2666		200	5	10.0	J-K
2406	Setto	2989	2990	2721	2720	200	5	10.0	K-L
2407	Setto	2990	2991	2722	2721	200	5	10.0	K-L
2408	Setto	2782	2658	3011	3009	200	5	10.0	I-J
2409	Setto	2785	2661	3012	3010	200	5	10.0	I-J
2410	Setto	2733	2738	3091	2894	200	1	10.0	
2411	Setto	2735	2737	3090	2896	200	5	10.0	
2412	Setto	2791	2782	3009	3007	200	5	10.0	I-J
2413	Setto	2794	2785	3010	3008	200	5	10.0	I-J
2414	Setto	2734	2740	3093	2895	200	1	10.0	
2415	Setto	2720	2804	2992		200	5	10.0	K-L
2416	Setto	2664	2810	2993	2986	200	5	10.0	I-J
2417	Setto	2736	2739	3092	2998	200	5	10.0	
2418	Setto	2799	2791	3007	3005	200	5	10.0	I-J
2419	Setto	2802	2794	3008	3006	200	5	10.0	I-J
2420	Setto	2805	2799	3005	3003	200	5	10.0	I-J
2421	Setto	2808	2802	3006	3004	200	5	10.0	I-J
2422	Setto	2737	2742	3095	3090	200	5	10.0	
2423	Setto	2738	2741	3094	3091	200	1	10.0	
2424	Setto	2739	2745	3098	3092	200	5	10.0	
2425	Setto	2740	2746	3099	3093	200	1	10.0	
2426	Setto	2741	2743	3096	3094	200	1	10.0	
2427	Setto	2742	2744	3097	3095	200	5	10.0	
2428	Setto	2745	2747	3100	3098	200	5	10.0	
2429	Setto	2746	2748	3101	3099	200	1	10.0	
2430	Setto	2743	2749	3102	3096	200	1	10.0	
2431	Setto	2744	2750	3103	3097	200	5	10.0	
2432	Setto	2747	2751	3104	3100	200	5	10.0	
2433	Setto	2748	2760	3113	3101	200	1	10.0	
2434	Setto	2749	2761	3114	3102	200	1	10.0	
2435	Setto	2750	2769	3122	3103	200	5	10.0	
2436	Setto	3104	3105	2752	2751	200	5	10.0	L-I
2437	Setto	3105	3106	2753	2752	200	5	10.0	
2438	Setto	3106	3107	2754	2753	200	5	10.0	
2439	Setto	3107	3108	2755	2754	200	5	10.0	
2440	Setto	3108	3109	2756	2755	200	5	10.0	
2441	Setto	3109	3110	2757	2756	200	5	10.0	
2442	Setto	3110	3111	2758	2757	200	5	10.0	
2443	Setto	3111	3112	2759	2758	200	5	10.0	
2444	Setto	3112	3113	2760	2759	200	5	10.0	J-K
2445	Setto	3114	3115	2762	2761	200	5	10.0	L-I
2446	Setto	3115	3116	2763	2762	200	5	10.0	
2447	Setto	3116	3117	2764	2763	200	5	10.0	
2448	Setto	3117	3118	2765	2764	200	5	10.0	
2449	Setto	3118	3119	2766	2765	200	5	10.0	
2450	Setto	3119	3120	2767	2766	200	5	10.0	
2451	Setto	3120	3121	2768	2767	200	5	10.0	
2452	Setto	3121	3122	2769	2768	200	5	10.0	J-K
2453	Setto	2751	2770	3123	3104	200	5	10.0	
2454	Setto	2769	2771	3124	3122	200	5	10.0	
2455	Setto	2760	2772	3125	3113	200	1	10.0	
2456	Setto	2770	2773	3127	3123	200	5	10.0	
2457	Setto	2771	2774	3128	3124	200	5	10.0	
2458	Setto	2772	2775	3129	3125	200	1	10.0	
2459	Setto	2773	2776	3131	3127	200	5	10.0	
2460	Setto	2774	2777	3132	3128	200	5	10.0	
2461	Setto	2818	2805	3003		200	5	10.0	I-J
2462	Setto	2887	2808	3004	3002	200	5	10.0	I-J
2463	Setto	2777	2885	3000	3132	200	5	10.0	J-K
2464	Setto	2761	2790	3126	3114	200	1	10.0	
2465	Setto	3000	3001	2886	2885	200	5	10.0	K-L
2466	Setto	3001	3002	2887		200	5	10.0	J-K
2467	Setto	2804	2888	2994	2992	200	5	10.0	I-J
2468	Setto	2810	2889	2995	2993	200	5	10.0	I-J
2469	Setto	2790	2803	3130	3126	200	1	10.0	
2470	Setto	2775	2828	3144	3129	200	1	10.0	
2471	Setto	2776	2816	3133	3131	200	5	10.0	J-K
2472	Setto	3134	2999	2818	2817	200	5	10.0	
2473	Setto	2999	3135	2819	2818	200	5	10.0	K-L
2474	Setto	3153	3000	2885	2884	200	5	10.0	K-L
2475	Setto	2803	2878	3147	3130	200	1	10.0	
2476	Setto	3133	3134	2817	2816	200	5	10.0	
2477	Setto	3135	3136	2820	2819	200	5	10.0	K-L
2478	Setto	3136	3137	2821	2820	200	5	10.0	K-L
2479	Setto	3137	3138	2822	2821	200	5	10.0	K-L



Realizzazione nuova scuola dell'infanzia "Staccia Buratta" nel Comune di Vinci (FI)  
 RELAZIONE DI CALCOLO DELLE STRUTTURE

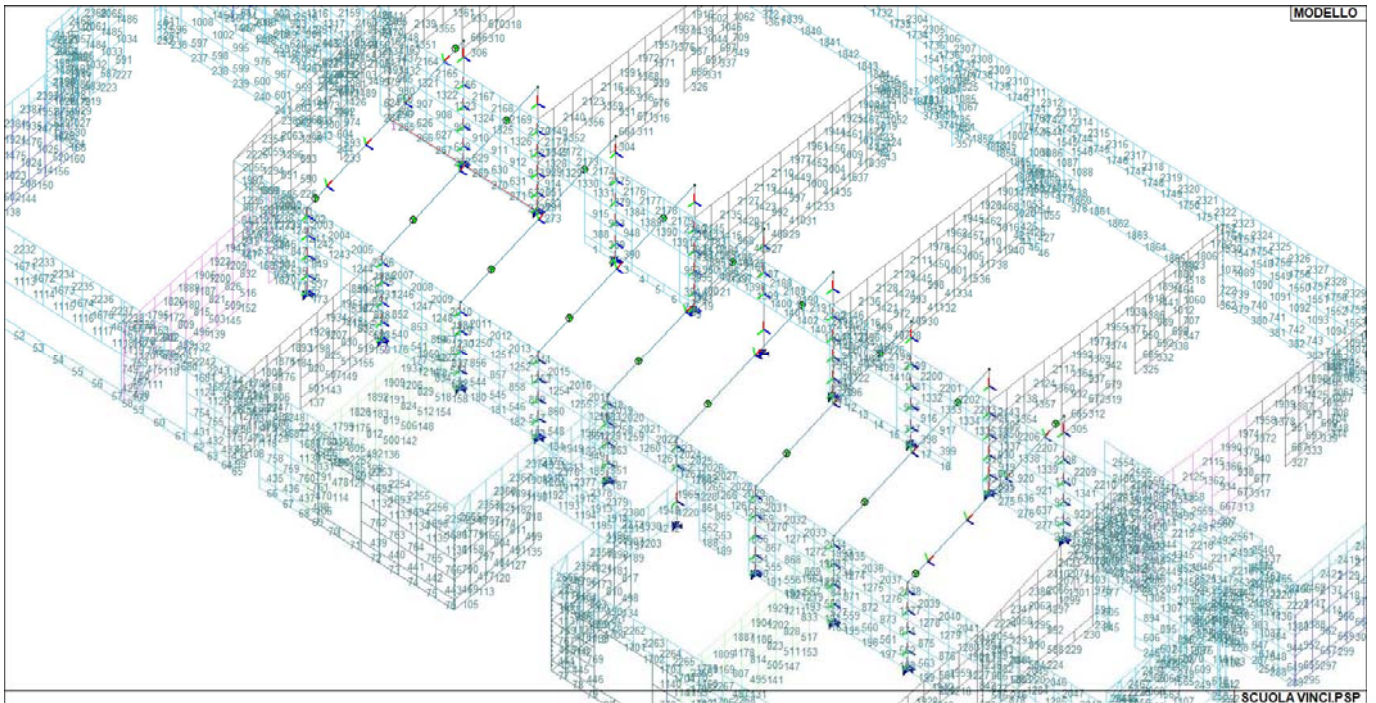


2480	Setto	3138	3139	2823	2822	200	5	10.0	K-L
2481	Setto	3139	3140	2824	2823	200	5	10.0	K-L
2482	Setto	3140	3141	2825	2824	200	5	10.0	K-L
2483	Setto	3141	3142	2826	2825	200	5	10.0	K-L
2484	Setto	3142	3143	2827	2826	200	5	10.0	K-L
2485	Setto	3143	3144	2828		200	5	10.0	J-K
2486	Setto	3145	3146	2877	2876	200	5	10.0	K-L
2487	Setto	3146	3147	2878	2877	200	5	10.0	K-L
2488	Setto	3147	3148	2879	2878	200	5	10.0	K-L
2489	Setto	3148	3149	2880	2879	200	5	10.0	K-L
2490	Setto	3149	3150	2881	2880	200	5	10.0	K-L
2491	Setto	3150	3151	2882	2881	200	5	10.0	K-L
2492	Setto	3151	3152	2883	2882	200	5	10.0	K-L
2493	Setto	3152	3153	2884	2883	200	5	10.0	K-L
2494	Setto	2888	2892	2996	2994	200	5	10.0	I-J
2495	Setto	2889	2893	2997	2995	200	5	10.0	I-J
2496	Setto	2996	2892	2896		200	5	10.0	J-K
2497	Setto	2997	2893	2998		200	5	10.0	J-K
2498	Setto	3094	3096	3154		200	1	10.0	
2499	Setto	3092	3098	3156		200	5	10.0	
2500	Setto	3093	3099	3157		200	1	10.0	
2501	Setto	3095	3097	3155		200	5	10.0	
2502	Setto	3098	3100	3158	3156	200	5	10.0	
2503	Setto	3099	3101	3159	3157	200	1	10.0	
2504	Setto	3096	3102	3160	3154	200	1	10.0	
2505	Setto	3097	3103	3161	3155	200	5	10.0	
2506	Setto	3100	3104	3162	3158	200	5	10.0	
2507	Setto	3101	3113	3171	3159	200	1	10.0	
2508	Setto	3102	3114	3172	3160	200	1	10.0	
2509	Setto	3103	3122	3180	3161	200	5	10.0	
2510	Setto	3162	3163	3105	3104	200	5	10.0	L-I
2511	Setto	3163	3164	3106	3105	200	5	10.0	
2512	Setto	3164	3165	3107	3106	200	5	10.0	
2513	Setto	3165	3166	3108	3107	200	5	10.0	
2514	Setto	3166	3167	3109	3108	200	5	10.0	
2515	Setto	3167	3168	3110	3109	200	5	10.0	
2516	Setto	3168	3169	3111	3110	200	5	10.0	
2517	Setto	3169	3170	3112	3111	200	5	10.0	
2518	Setto	3170	3171	3113	3112	200	5	10.0	J-K
2519	Setto	3172	3173	3115	3114	200	5	10.0	L-I
2520	Setto	3173	3174	3116	3115	200	5	10.0	
2521	Setto	3174	3175	3117	3116	200	5	10.0	
2522	Setto	3175	3176	3118	3117	200	5	10.0	
2523	Setto	3176	3177	3119	3118	200	5	10.0	
2524	Setto	3177	3178	3120	3119	200	5	10.0	
2525	Setto	3178	3179	3121	3120	200	5	10.0	
2526	Setto	3179	3180	3122	3121	200	5	10.0	J-K
2527	Setto	3104	3123	3181	3162	200	5	10.0	
2528	Setto	3122	3124	3182	3180	200	5	10.0	
2529	Setto	3113	3125	3183	3171	200	1	10.0	
2530	Setto	3114	3126	3184	3172	200	1	10.0	
2531	Setto	3123	3127	3185	3181	200	5	10.0	
2532	Setto	3124	3128	3186	3182	200	5	10.0	
2533	Setto	3125	3129	3187	3183	200	1	10.0	
2534	Setto	3126	3130	3188	3184	200	1	10.0	
2535	Setto	3127	3131	3189	3185	200	5	10.0	
2536	Setto	3128	3132	3190	3186	200	5	10.0	
2537	Setto	3132	3000	3222	3190	200	5	10.0	J-K
2538	Setto	3192	3193	2999	3134	200	5	10.0	
2539	Setto	3193	3194	3135	2999	200	5	10.0	
2540	Setto	3221	3222	3000	3153	200	5	10.0	
2541	Setto	3129	3144	3203	3187	200	1	10.0	
2542	Setto	3130	3147	3215	3188	200	1	10.0	
2543	Setto	3131	3133	3191	3189	200	5	10.0	J-K
2544	Setto	3191	3192	3134	3133	200	5	10.0	
2545	Setto	3194	3195	3136	3135	200	5	10.0	
2546	Setto	3195	3196	3137	3136	200	5	10.0	
2547	Setto	3196	3197	3138	3137	200	5	10.0	
2548	Setto	3197	3198	3139	3138	200	5	10.0	
2549	Setto	3198	3199	3140	3139	200	5	10.0	
2550	Setto	3199	3200	3141	3140	200	5	10.0	
2551	Setto	3200	3201	3142	3141	200	5	10.0	
2552	Setto	3201	3202	3143	3142	200	5	10.0	
2553	Setto	3202	3203	3144	3143	200	5	10.0	J-K
2554	Setto	3213	3214	3146	3145	200	5	10.0	
2555	Setto	3214	3215	3147	3146	200	5	10.0	

Realizzazione nuova scuola dell'infanzia "Staccia Buratta" nel Comune di Vinci (FI)  
 RELAZIONE DI CALCOLO DELLE STRUTTURE

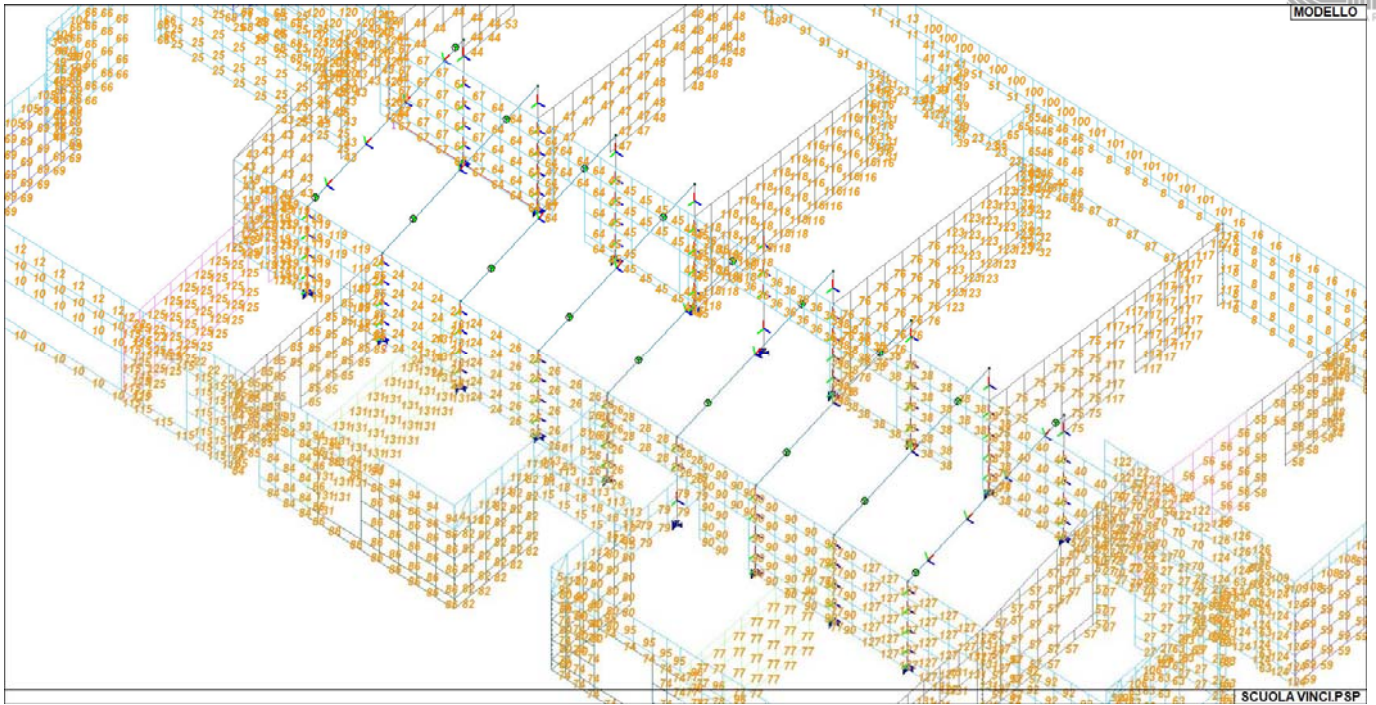


2556	Setto	3215	3216	3148	3147	200	5	10.0	
2557	Setto	3216	3217	3149	3148	200	5	10.0	
2558	Setto	3217	3218	3150	3149	200	5	10.0	
2559	Setto	3218	3219	3151	3150	200	5	10.0	
2560	Setto	3219	3220	3152	3151	200	5	10.0	
2561	Setto	3220	3221	3153	3152	200	5	10.0	
2562	Setto	2986	2987	2664		200	5	10.0	K-L
2563	Setto	2665	2987	2666		200	5	10.0	K-L
2564	Setto	2897	2336	2952		200	5	10.0	I-J
2565	Setto	2928	2367	2955		200	5	10.0	I-J
2566	Setto	2929	2368	2954		200	5	10.0	I-J
2567	Setto	2951	2390	2953		200	5	10.0	I-J
2568	Setto	2652	2722	2985		200	5	10.0	I-J
2569	Setto	2989	2720	2992		200	5	10.0	K-L
2570	Setto	2886	3001	2887		200	5	10.0	K-L
2571	Setto	2465	2451	3028		200	5	10.0	I-J
2572	Setto	2464	2391	3027		200	5	10.0	I-J
2573	Setto	2827	3143	2828		200	5	10.0	K-L
2574	Setto	2999	2818	3003		200	5	10.0	I-J

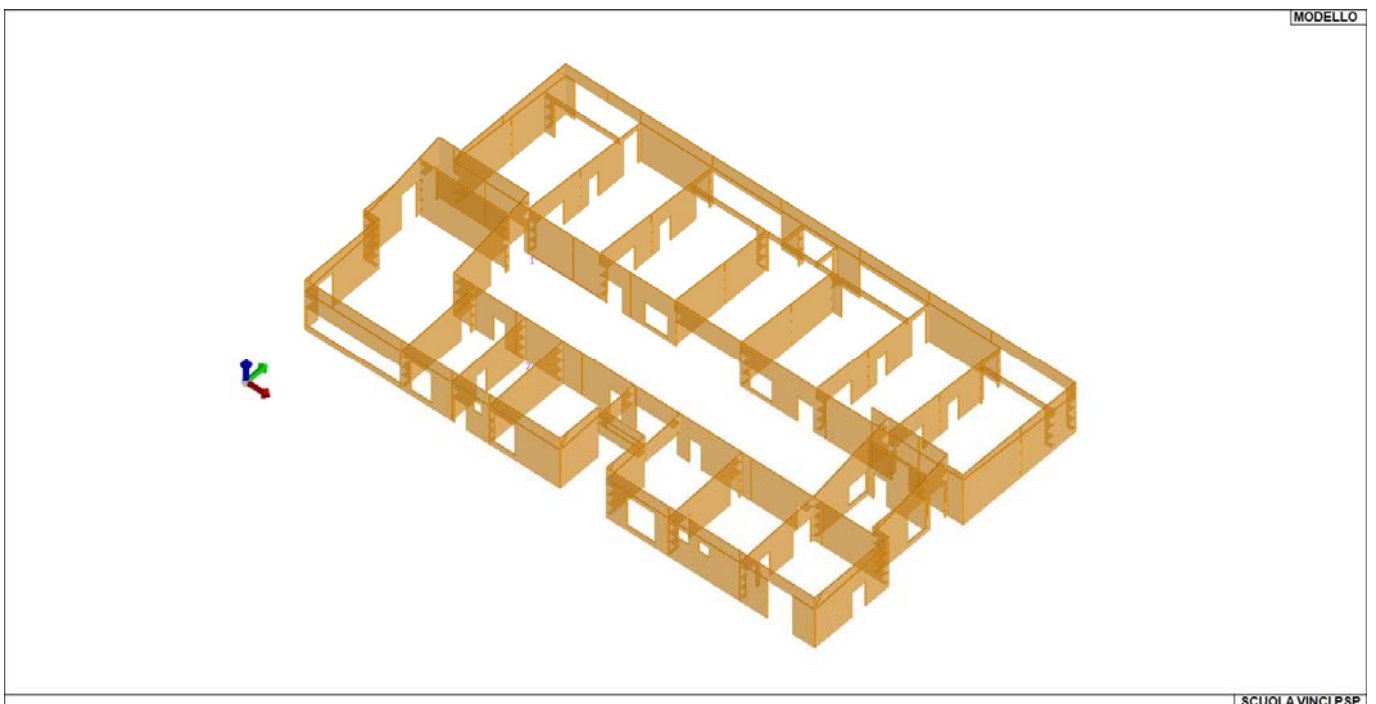


16\_MOD\_NUMERAZIONE\_D3





16\_MOD\_NUMERAZIONE\_D3\_PARETI



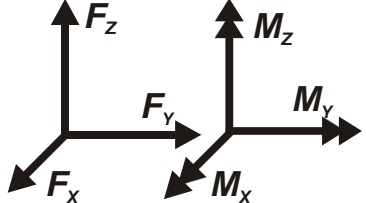
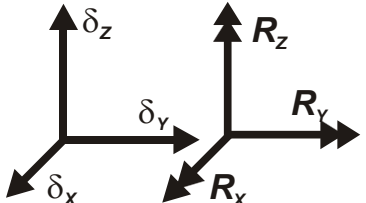
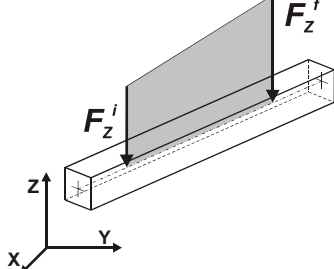
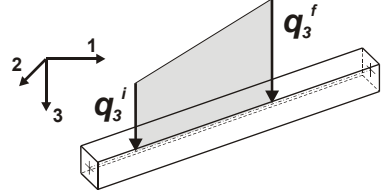
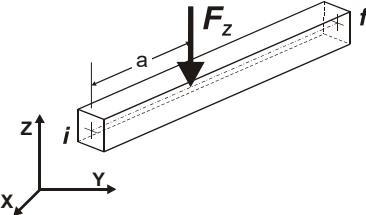
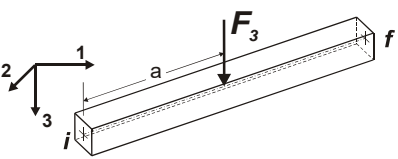
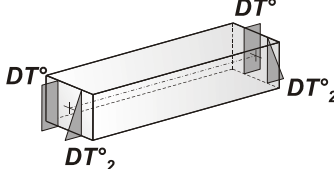
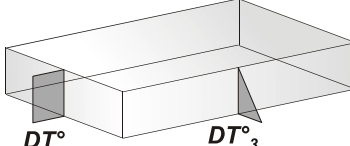
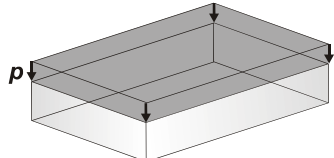
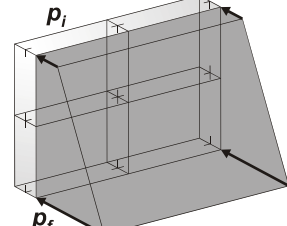
16\_MOD\_SPESSORI\_D3

## 7. MODELLAZIONE DELLE AZIONI

### LEGENDA TABELLA DATI AZIONI

Il programma consente l'uso di diverse tipologie di carico (azioni). Le azioni utilizzate nella modellazione sono individuate da una sigla identificativa ed un codice numerico (gli elementi strutturali richiamano quest'ultimo nella propria descrizione). Per ogni azione applicata alla struttura viene di riportato il codice, il tipo e la sigla identificativa. Le tabelle successive dettagliano i valori caratteristici di ogni azione in relazione al tipo. Le tabelle riportano infatti i seguenti dati in relazione al tipo:

<b>1</b>	<b>carico concentrato nodale</b> 6 dati (forza $F_x$ , $F_y$ , $F_z$ , momento $M_x$ , $M_y$ , $M_z$ )
<b>2</b>	<b>spostamento nodale impresso</b> 6 dati (spostamento $T_x$ , $T_y$ , $T_z$ , rotazione $R_x$ , $R_y$ , $R_z$ )
<b>3</b>	<b>carico distribuito globale su elemento tipo trave</b> 7 dati ( $f_x$ , $f_y$ , $f_z$ , $m_x$ , $m_y$ , $m_z$ , ascissa di inizio carico) 7 dati ( $f_x$ , $f_y$ , $f_z$ , $m_x$ , $m_y$ , $m_z$ , ascissa di fine carico)
<b>4</b>	<b>carico distribuito locale su elemento tipo trave</b> 7 dati ( $f_1$ , $f_2$ , $f_3$ , $m_1$ , $m_2$ , $m_3$ , ascissa di inizio carico) 7 dati ( $f_1$ , $f_2$ , $f_3$ , $m_1$ , $m_2$ , $m_3$ , ascissa di fine carico)
<b>5</b>	<b>carico concentrato globale su elemento tipo trave</b> 7 dati ( $F_x$ , $F_y$ , $F_z$ , $M_x$ , $M_y$ , $M_z$ , ascissa di carico)
<b>6</b>	<b>carico concentrato locale su elemento tipo trave</b> 7 dati ( $F_1$ , $F_2$ , $F_3$ , $M_1$ , $M_2$ , $M_3$ , ascissa di carico)
<b>7</b>	<b>variazione termica applicata ad elemento tipo trave</b> 7 dati (variazioni termiche: uniforme, media e differenza in altezza e larghezza al nodo iniziale e finale)
<b>8</b>	<b>carico di pressione uniforme su elemento tipo piastra</b> 1 dato (pressione)
<b>9</b>	<b>carico di pressione variabile su elemento tipo piastra</b> 4 dati (pressione, quota, pressione, quota)
<b>10</b>	<b>variazione termica applicata ad elemento tipo piastra</b> 2 dati (variazioni termiche: media e differenza nello spessore)
<b>11</b>	<b>carico variabile generale su elementi tipo trave e piastra</b> 1 dato descrizione della tipologia 4 dati per segmento (posizione, valore, posizione, valore) la tipologia precisa l'ascissa di definizione, la direzione del carico, la modalità di carico e la larghezza d'influenza per gli elementi tipo trave
<b>12</b>	<b>gruppo di carichi con impronta su piastra</b> 9 dati (numero di ripetizioni in direzione X e Y, valore di ciascun carico, posizione centrale del primo, dimensioni dell'impronta, interasse tra i carichi)

 <p>Carico concentrato nodale</p>	 <p>Spostamento impresso</p>
 <p>Carico distribuito globale</p>	 <p>Carico distribuito locale</p>
 <p>Carico concentrato globale</p>	 <p>Carico concentrato locale</p>
 <p>Carico termico 2D</p>	 <p>Carico termico 3D</p>
 <p>Carico pressione uniforme</p>	 <p>Carico pressione variabile</p>

**Tipo carico di pressione uniforme su piastra**

Id	Tipo	pressione daN/ m2
4	Vy+ copertura-P3:p= 3.000e-03	30.00
7	Vy- copertura-P3:p= 3.000e-03	30.00
10	Vx+ copertura-P3:p= 3.000e-03	30.00
13	Vx- copertura-P3:p= 3.000e-03	30.00

**Tipo carico di pressione variabile su piastra**

Realizzazione nuova scuola dell'infanzia "Staccia Buratta" nel Comune di Vinci (FI)  
 RELAZIONE DI CALCOLO DELLE STRUTTURE



Id	Tipo	pressione	quota	pressione	quota
		daN/ m2	m	daN/ m2	m
2	Vy+ PARETE SOPRAVENTO-PL3:pi= 6.000e-03 qi=600.00 pf= 6.000e-03 qf=0.0	60.00	6.00	60.00	0.0
3	Vy+ PARETE SOTTOVENTO-PL3:pi= 3.000e-03 qi=600.00 pf= 3.000e-03 qf=0.0	30.00	6.00	30.00	0.0
5	Vy- PARETE SOPRAVENTO-PL3:pi=-6.000e-03 qi=600.00 pf=-6.000e-03 qf=0.0	-60.00	6.00	-60.00	0.0
6	Vy- PARETE SOTTOVENTO-PL3:pi=-3.000e-03 qi=600.00 pf=-3.000e-03 qf=0.0	-30.00	6.00	-30.00	0.0
8	Vx+ PARETE SOPRAVENTO-PL3:pi=-6.000e-03 qi=600.00 pf=-6.000e-03 qf=0.0	-60.00	6.00	-60.00	0.0
9	Vx+ PARETE SOTTOVENTO-PL3:pi= 3.000e-03 qi=600.00 pf= 3.000e-03 qf=0.0	30.00	6.00	30.00	0.0
11	Vx- PARETE SOPRAVENTO-PL3:pi=-6.000e-03 qi=600.00 pf=-6.000e-03 qf=0.0	-60.00	6.00	-60.00	0.0
12	Vx- PARETE SOTTOVENTO-PL3:pi= 3.000e-03 qi=600.00 pf= 3.000e-03 qf=0.0	30.00	6.00	30.00	0.0

**Tipo** carico variabile generale

Id	Tipo	ascissa	valore	ascissa	valore
		m	daN/ m2	m	daN/ m2
1	neve pensilina ingresso-QV:var y - Qz - Pres.				
	Y - Y Qz Pres. L2=0.0	4.00	-80.00	4.50	-80.00
		4.50	-80.00	4.50	-80.00
		4.50	-80.00	9.51	-200.00
14	acc neve h150-QV:var y - Qz - Pres.				
	Y - Y Qz Pres. L2=0.0	19.98	-120.00	24.98	0.0
15	acc neve h70-QV:var y - Qz - Pres.				
	Y - Y Qz Pres. L2=0.0	25.63	0.0	30.70	-60.00
16	acc neve h50-QV:var y - Qz - Pres.				
	Y - Y Qz Pres. L2=0.0	5.88	-20.00	10.88	0.0
17	neve pensilina lato-QV:var x - Qz - Pres.				
	X - X Qz Pres. L2=0.0	40.57	-200.00	45.57	-80.00

## 8. SCHEMATIZZAZIONE DEI CASI DI CARICO

### LEGENDA TABELLA CASI DI CARICO

Il programma consente l'applicazione di diverse tipologie di casi di carico.

Sono previsti i seguenti 11 tipi di casi di carico:

	<b>Sigla</b>	<b>Tipo</b>	<b>Descrizione</b>
1	<b>Ggk</b>	A	caso di carico comprensivo del peso proprio struttura
2	<b>Gk</b>	NA	caso di carico con azioni permanenti
3	<b>Qk</b>	NA	caso di carico con azioni variabili
4	<b>Gsk</b>	A	caso di carico comprensivo dei carichi permanenti sui solai e sulle coperture
5	<b>Qsk</b>	A	caso di carico comprensivo dei carichi variabili sui solai
6	<b>Qnk</b>	A	caso di carico comprensivo dei carichi di neve sulle coperture
7	<b>Qtk</b>	SA	caso di carico comprensivo di una variazione termica agente sulla struttura
8	<b>Qvk</b>	NA	caso di carico comprensivo di azioni da vento sulla struttura
9	<b>Esk</b>	SA	caso di carico sismico con analisi statica equivalente
10	<b>Edk</b>	SA	caso di carico sismico con analisi dinamica
11	<b>Etk</b>	NA	caso di carico comprensivo di azioni derivanti dall' incremento di spinta delle terre in condizione sismica
12	<b>Pk</b>	NA	caso di carico comprensivo di azioni derivanti da coazioni, cedimenti e precompressioni

Sono di tipo automatico A (ossia non prevedono introduzione dati da parte dell'utente) i seguenti casi di carico: 1-Ggk; 4-Gsk; 5-Qsk; 6-Qnk.

Sono di tipo semi-automatico SA (ossia prevedono una minima introduzione dati da parte dell'utente) i seguenti casi di carico:

7-Qtk, in quanto richiede solo il valore della variazione termica;

9-Esk e 10-Edk, in quanto richiedono il valore dell'angolo di ingresso del sisma e l'individuazione dei casi di carico partecipanti alla definizione delle masse.

Sono di tipo non automatico NA ossia prevedono la diretta applicazione di carichi generici agli elementi strutturali (si veda il precedente punto Modellazione delle Azioni) i restanti casi di carico.

Nella tabella successiva vengono riportati i casi di carico agenti sulla struttura, con l'indicazione dei dati relativi al caso di carico stesso:

*Numero Tipo e Sigla identificativa, Valore di riferimento del caso di carico (se previsto).*

In successione, per i casi di carico non automatici, viene riportato l'elenco di nodi ed elementi direttamente caricati con la sigla identificativa del carico.

Per i casi di carico di tipo sismico (9-Esk e 10-Edk), viene riportata la tabella di definizione delle masse: per ogni caso di carico partecipante alla definizione delle masse viene indicata la relativa aliquota (partecipazione) considerata. Si precisa che per i caso di carico 5-Qsk e 6-Qnk la partecipazione è prevista localmente per ogni elemento solaio o copertura presente nel modello (si confronti il valore Sksol nel capitolo relativo agli elementi solaio) e pertanto la loro partecipazione è di norma pari a uno.

CDC	Tipo	Sigla Id	Note
1	Ggk	CDC=Ggk (peso proprio della struttura)	
2	Gsk	CDC=G1sk (permanente solai-coperture)	
3	Gsk	CDC=G2sk (permanente solai-coperture n.c.d.)	
4	Qnk	CDC=Qnk (carico da neve)	
5	Qvk	CDC=Qvk (carico da vento) dir X +	Azioni applicate:

Realizzazione nuova scuola dell'infanzia "Staccia Buratta" nel Comune di Vinci (FI)  
 RELAZIONE DI CALCOLO DELLE STRUTTURE



CDC	Tipo	Sigla Id	Note
			D3 : 100 Azione : Vx+ PARETE SOPRAVENTO-PL3:pi=-6.000e-03 qi=600.00 pf=-6.000e-03 qf=0.0
			D3 : 102 Azione : Vx+ PARETE SOTTOVENTO-PL3:pi= 3.000e-03 qi=600.00 pf= 3.000e-03 qf=0.0
			D3 : 109 Azione : Vx+ PARETE SOPRAVENTO-PL3:pi=-6.000e-03 qi=600.00 pf=-6.000e-03 qf=0.0
			D3 : 110 Azione : Vx+ PARETE SOTTOVENTO-PL3:pi= 3.000e-03 qi=600.00 pf= 3.000e-03 qf=0.0
			D3 : 117 Azione : Vx+ PARETE SOTTOVENTO-PL3:pi= 3.000e-03 qi=600.00 pf= 3.000e-03 qf=0.0
			D3 : 124 Azione : Vx+ PARETE SOTTOVENTO-PL3:pi= 3.000e-03 qi=600.00 pf= 3.000e-03 qf=0.0
			D3 : 129 Azione : Vx+ PARETE SOPRAVENTO-PL3:pi=-6.000e-03 qi=600.00 pf=-6.000e-03 qf=0.0
			D3 : 130 Azione : Vx+ PARETE SOTTOVENTO-PL3:pi= 3.000e-03 qi=600.00 pf= 3.000e-03 qf=0.0
			D3 : 138 Azione : Vx+ PARETE SOPRAVENTO-PL3:pi=-6.000e-03 qi=600.00 pf=-6.000e-03 qf=0.0
			D3 : 144 Azione : Vx+ PARETE SOPRAVENTO-PL3:pi=-6.000e-03 qi=600.00 pf=-6.000e-03 qf=0.0
			D3 : 150 Azione : Vx+ PARETE SOPRAVENTO-PL3:pi=-6.000e-03 qi=600.00 pf=-6.000e-03 qf=0.0
			D3 : 151 Azione : Vx+ PARETE SOTTOVENTO-PL3:pi= 3.000e-03 qi=600.00 pf= 3.000e-03 qf=0.0
			D3 : 156 Azione : Vx+ PARETE SOPRAVENTO-PL3:pi=-6.000e-03 qi=600.00 pf=-6.000e-03 qf=0.0
			D3 : 157 Azione : Vx+ PARETE SOTTOVENTO-PL3:pi= 3.000e-03 qi=600.00 pf= 3.000e-03 qf=0.0
			D3 : 160 Azione : Vx+ PARETE SOPRAVENTO-PL3:pi=-6.000e-03 qi=600.00 pf=-6.000e-03 qf=0.0
			D3 : 161 Azione : Vx+ PARETE SOTTOVENTO-PL3:pi= 3.000e-03 qi=600.00 pf= 3.000e-03 qf=0.0
			D3 : 210 Azione : Vx+ PARETE SOTTOVENTO-PL3:pi= 3.000e-03 qi=600.00 pf= 3.000e-03 qf=0.0
			D3 : 211 Azione : Vx+ PARETE SOPRAVENTO-PL3:pi=-6.000e-03 qi=600.00 pf=-6.000e-03 qf=0.0
			D3 : 214 Azione : Vx+ PARETE SOTTOVENTO-PL3:pi= 3.000e-03 qi=600.00 pf= 3.000e-03 qf=0.0
			D3 : 215 Azione : Vx+ PARETE SOPRAVENTO-PL3:pi=-6.000e-03 qi=600.00 pf=-6.000e-03 qf=0.0
			D3 : 218 Azione : Vx+ PARETE SOTTOVENTO-PL3:pi= 3.000e-03 qi=600.00 pf= 3.000e-03 qf=0.0
			D3 : 219 Azione : Vx+ PARETE SOPRAVENTO-PL3:pi=-6.000e-03 qi=600.00 pf=-6.000e-03 qf=0.0
			D3 : 222 Azione : Vx+ PARETE SOTTOVENTO-PL3:pi= 3.000e-03 qi=600.00 pf= 3.000e-03 qf=0.0
			D3 : 223 Azione : Vx+ PARETE SOPRAVENTO-PL3:pi=-6.000e-03 qi=600.00 pf=-6.000e-03 qf=0.0
			D3 : 225 Azione : Vx+ PARETE SOTTOVENTO-PL3:pi= 3.000e-03 qi=600.00 pf= 3.000e-03 qf=0.0
			D3 : 227 Azione : Vx+ PARETE SOPRAVENTO-PL3:pi=-6.000e-03 qi=600.00 pf=-6.000e-03 qf=0.0
			D3 : 228 Azione : Vx+ PARETE SOTTOVENTO-PL3:pi= 3.000e-03 qi=600.00 pf= 3.000e-03 qf=0.0
			D3 : 231 Azione : Vx+ PARETE SOTTOVENTO-PL3:pi= 3.000e-03 qi=600.00 pf= 3.000e-03 qf=0.0
			D3 : 232 Azione : Vx+ PARETE SOPRAVENTO-PL3:pi=-6.000e-03 qi=600.00 pf=-6.000e-03 qf=0.0
			D3 : 235 Azione : Vx+ PARETE SOTTOVENTO-PL3:pi= 3.000e-03 qi=600.00 pf= 3.000e-03 qf=0.0
			D3 : 251 Azione : Vx+ PARETE SOPRAVENTO-PL3:pi=-6.000e-03 qi=600.00 pf=-6.000e-03 qf=0.0
			D3 : 252 Azione : Vx+ PARETE SOTTOVENTO-PL3:pi= 3.000e-03 qi=600.00 pf= 3.000e-03 qf=0.0
			D3 : 253 Azione : Vx+ PARETE SOPRAVENTO-PL3:pi=-6.000e-03 qi=600.00 pf=-6.000e-03 qf=0.0
			D3 : 254 Azione : Vx+ PARETE SOTTOVENTO-PL3:pi= 3.000e-03 qi=600.00 pf= 3.000e-03 qf=0.0
			D3 : 294 Azione : Vx+ PARETE SOPRAVENTO-PL3:pi=-6.000e-03 qi=600.00 pf=-6.000e-03 qf=0.0
			D3 : 295 Azione : Vx+ PARETE SOTTOVENTO-PL3:pi= 3.000e-03 qi=600.00 pf= 3.000e-03 qf=0.0
			D3 : 296 Azione : Vx+ PARETE SOPRAVENTO-PL3:pi=-6.000e-03 qi=600.00 pf=-6.000e-03 qf=0.0



Realizzazione nuova scuola dell'infanzia "Staccia Buratta" nel Comune di Vinci (FI)  
 RELAZIONE DI CALCOLO DELLE STRUTTURE



CDC	Tipo	Sigla Id	Note
			D3 : 297 Azione : Vx+ PARETE SOTTOVENTO-PL3:pi= 3.000e-03 qi=600.00 pf= 3.000e-03 qf=0.0
			D3 : 298 Azione : Vx+ PARETE SOPRAVENTO-PL3:pi=-6.000e-03 qi=600.00 pf=-6.000e-03 qf=0.0
			D3 : 299 Azione : Vx+ PARETE SOTTOVENTO-PL3:pi= 3.000e-03 qi=600.00 pf= 3.000e-03 qf=0.0
			D3 : 300 Azione : Vx+ PARETE SOPRAVENTO-PL3:pi=-6.000e-03 qi=600.00 pf=-6.000e-03 qf=0.0
			D3 : 301 Azione : Vx+ PARETE SOTTOVENTO-PL3:pi= 3.000e-03 qi=600.00 pf= 3.000e-03 qf=0.0
			D3 : 302 Azione : Vx+ PARETE SOPRAVENTO-PL3:pi=-6.000e-03 qi=600.00 pf=-6.000e-03 qf=0.0
			D3 : 303 Azione : Vx+ PARETE SOTTOVENTO-PL3:pi= 3.000e-03 qi=600.00 pf= 3.000e-03 qf=0.0
			D3 : 308 Azione : Vx+ PARETE SOPRAVENTO-PL3:pi=-6.000e-03 qi=600.00 pf=-6.000e-03 qf=0.0
			D3 : 309 Azione : Vx+ PARETE SOTTOVENTO-PL3:pi= 3.000e-03 qi=600.00 pf= 3.000e-03 qf=0.0
			D3 : 314 Azione : Vx+ PARETE SOPRAVENTO-PL3:pi=-6.000e-03 qi=600.00 pf=-6.000e-03 qf=0.0
			D3 : 315 Azione : Vx+ PARETE SOTTOVENTO-PL3:pi= 3.000e-03 qi=600.00 pf= 3.000e-03 qf=0.0
			D3 : 320 Azione : Vx+ PARETE SOPRAVENTO-PL3:pi=-6.000e-03 qi=600.00 pf=-6.000e-03 qf=0.0
			D3 : 321 Azione : Vx+ PARETE SOTTOVENTO-PL3:pi= 3.000e-03 qi=600.00 pf= 3.000e-03 qf=0.0
			D3 : 322 Azione : Vx+ PARETE SOPRAVENTO-PL3:pi=-6.000e-03 qi=600.00 pf=-6.000e-03 qf=0.0
			D3 : 323 Azione : Vx+ PARETE SOTTOVENTO-PL3:pi= 3.000e-03 qi=600.00 pf= 3.000e-03 qf=0.0
			D3 : 328 Azione : Vx+ PARETE SOPRAVENTO-PL3:pi=-6.000e-03 qi=600.00 pf=-6.000e-03 qf=0.0
			D3 : 329 Azione : Vx+ PARETE SOTTOVENTO-PL3:pi= 3.000e-03 qi=600.00 pf= 3.000e-03 qf=0.0
			D3 : 334 Azione : Vx+ PARETE SOPRAVENTO-PL3:pi=-6.000e-03 qi=600.00 pf=-6.000e-03 qf=0.0
			D3 : 335 Azione : Vx+ PARETE SOTTOVENTO-PL3:pi= 3.000e-03 qi=600.00 pf= 3.000e-03 qf=0.0
			D3 : 350 Azione : Vx+ PARETE SOPRAVENTO-PL3:pi=-6.000e-03 qi=600.00 pf=-6.000e-03 qf=0.0
			D3 : 351 Azione : Vx+ PARETE SOTTOVENTO-PL3:pi= 3.000e-03 qi=600.00 pf= 3.000e-03 qf=0.0
			D3 : 352 Azione : Vx+ PARETE SOPRAVENTO-PL3:pi=-6.000e-03 qi=600.00 pf=-6.000e-03 qf=0.0
			D3 : 353 Azione : Vx+ PARETE SOTTOVENTO-PL3:pi= 3.000e-03 qi=600.00 pf= 3.000e-03 qf=0.0
			D3 : 354 Azione : Vx+ PARETE SOPRAVENTO-PL3:pi=-6.000e-03 qi=600.00 pf=-6.000e-03 qf=0.0
			D3 : 355 Azione : Vx+ PARETE SOTTOVENTO-PL3:pi= 3.000e-03 qi=600.00 pf= 3.000e-03 qf=0.0
			D3 : 464 Azione : Vx+ PARETE SOPRAVENTO-PL3:pi=-6.000e-03 qi=600.00 pf=-6.000e-03 qf=0.0
			D3 : 466 Azione : Vx+ PARETE SOTTOVENTO-PL3:pi= 3.000e-03 qi=600.00 pf= 3.000e-03 qf=0.0
			D3 : 473 Azione : Vx+ PARETE SOPRAVENTO-PL3:pi=-6.000e-03 qi=600.00 pf=-6.000e-03 qf=0.0
			D3 : 474 Azione : Vx+ PARETE SOTTOVENTO-PL3:pi= 3.000e-03 qi=600.00 pf= 3.000e-03 qf=0.0
			D3 : 481 Azione : Vx+ PARETE SOTTOVENTO-PL3:pi= 3.000e-03 qi=600.00 pf= 3.000e-03 qf=0.0
			D3 : 488 Azione : Vx+ PARETE SOTTOVENTO-PL3:pi= 3.000e-03 qi=600.00 pf= 3.000e-03 qf=0.0
			D3 : 493 Azione : Vx+ PARETE SOPRAVENTO-PL3:pi=-6.000e-03 qi=600.00 pf=-6.000e-03 qf=0.0
			D3 : 494 Azione : Vx+ PARETE SOTTOVENTO-PL3:pi= 3.000e-03 qi=600.00 pf= 3.000e-03 qf=0.0
			D3 : 502 Azione : Vx+ PARETE SOPRAVENTO-PL3:pi=-6.000e-03 qi=600.00 pf=-6.000e-03 qf=0.0
			D3 : 508 Azione : Vx+ PARETE SOPRAVENTO-PL3:pi=-6.000e-03 qi=600.00 pf=-6.000e-03 qf=0.0
			D3 : 514 Azione : Vx+ PARETE SOPRAVENTO-PL3:pi=-6.000e-03 qi=600.00 pf=-6.000e-03 qf=0.0
			D3 : 515 Azione : Vx+ PARETE SOTTOVENTO-PL3:pi= 3.000e-03 qi=600.00 pf= 3.000e-03 qf=0.0

Realizzazione nuova scuola dell'infanzia "Staccia Buratta" nel Comune di Vinci (FI)  
 RELAZIONE DI CALCOLO DELLE STRUTTURE



CDC	Tipo	Sigla Id	Note
			D3 : 520 Azione : Vx+ PARETE SOPRAVENTO-PL3:pi=-6.000e-03 qi=600.00 pf=-6.000e-03 qf=0.0
			D3 : 521 Azione : Vx+ PARETE SOTTOVENTO-PL3:pi= 3.000e-03 qi=600.00 pf= 3.000e-03 qf=0.0
			D3 : 524 Azione : Vx+ PARETE SOPRAVENTO-PL3:pi=-6.000e-03 qi=600.00 pf=-6.000e-03 qf=0.0
			D3 : 525 Azione : Vx+ PARETE SOTTOVENTO-PL3:pi= 3.000e-03 qi=600.00 pf= 3.000e-03 qf=0.0
			D3 : 574 Azione : Vx+ PARETE SOTTOVENTO-PL3:pi= 3.000e-03 qi=600.00 pf= 3.000e-03 qf=0.0
			D3 : 575 Azione : Vx+ PARETE SOPRAVENTO-PL3:pi=-6.000e-03 qi=600.00 pf=-6.000e-03 qf=0.0
			D3 : 578 Azione : Vx+ PARETE SOTTOVENTO-PL3:pi= 3.000e-03 qi=600.00 pf= 3.000e-03 qf=0.0
			D3 : 579 Azione : Vx+ PARETE SOPRAVENTO-PL3:pi=-6.000e-03 qi=600.00 pf=-6.000e-03 qf=0.0
			D3 : 582 Azione : Vx+ PARETE SOTTOVENTO-PL3:pi= 3.000e-03 qi=600.00 pf= 3.000e-03 qf=0.0
			D3 : 583 Azione : Vx+ PARETE SOPRAVENTO-PL3:pi=-6.000e-03 qi=600.00 pf=-6.000e-03 qf=0.0
			D3 : 586 Azione : Vx+ PARETE SOTTOVENTO-PL3:pi= 3.000e-03 qi=600.00 pf= 3.000e-03 qf=0.0
			D3 : 587 Azione : Vx+ PARETE SOPRAVENTO-PL3:pi=-6.000e-03 qi=600.00 pf=-6.000e-03 qf=0.0
			D3 : 589 Azione : Vx+ PARETE SOTTOVENTO-PL3:pi= 3.000e-03 qi=600.00 pf= 3.000e-03 qf=0.0
			D3 :da 591 a 592 Azione : Vx+ PARETE SOPRAVENTO-PL3:pi=-6.000e-03 qi=600.00 pf=-6.000e-03 qf=0.0
			D3 : 595 Azione : Vx+ PARETE SOTTOVENTO-PL3:pi= 3.000e-03 qi=600.00 pf= 3.000e-03 qf=0.0
			D3 : 611 Azione : Vx+ PARETE SOPRAVENTO-PL3:pi=-6.000e-03 qi=600.00 pf=-6.000e-03 qf=0.0
			D3 : 612 Azione : Vx+ PARETE SOTTOVENTO-PL3:pi= 3.000e-03 qi=600.00 pf= 3.000e-03 qf=0.0
			D3 : 613 Azione : Vx+ PARETE SOPRAVENTO-PL3:pi=-6.000e-03 qi=600.00 pf=-6.000e-03 qf=0.0
			D3 : 614 Azione : Vx+ PARETE SOTTOVENTO-PL3:pi= 3.000e-03 qi=600.00 pf= 3.000e-03 qf=0.0
			D3 : 654 Azione : Vx+ PARETE SOPRAVENTO-PL3:pi=-6.000e-03 qi=600.00 pf=-6.000e-03 qf=0.0
			D3 : 655 Azione : Vx+ PARETE SOTTOVENTO-PL3:pi= 3.000e-03 qi=600.00 pf= 3.000e-03 qf=0.0
			D3 : 656 Azione : Vx+ PARETE SOPRAVENTO-PL3:pi=-6.000e-03 qi=600.00 pf=-6.000e-03 qf=0.0
			D3 : 657 Azione : Vx+ PARETE SOTTOVENTO-PL3:pi= 3.000e-03 qi=600.00 pf= 3.000e-03 qf=0.0
			D3 : 658 Azione : Vx+ PARETE SOPRAVENTO-PL3:pi=-6.000e-03 qi=600.00 pf=-6.000e-03 qf=0.0
			D3 : 659 Azione : Vx+ PARETE SOTTOVENTO-PL3:pi= 3.000e-03 qi=600.00 pf= 3.000e-03 qf=0.0
			D3 : 660 Azione : Vx+ PARETE SOPRAVENTO-PL3:pi=-6.000e-03 qi=600.00 pf=-6.000e-03 qf=0.0
			D3 : 661 Azione : Vx+ PARETE SOTTOVENTO-PL3:pi= 3.000e-03 qi=600.00 pf= 3.000e-03 qf=0.0
			D3 : 662 Azione : Vx+ PARETE SOPRAVENTO-PL3:pi=-6.000e-03 qi=600.00 pf=-6.000e-03 qf=0.0
			D3 : 663 Azione : Vx+ PARETE SOTTOVENTO-PL3:pi= 3.000e-03 qi=600.00 pf= 3.000e-03 qf=0.0
			D3 : 668 Azione : Vx+ PARETE SOPRAVENTO-PL3:pi=-6.000e-03 qi=600.00 pf=-6.000e-03 qf=0.0
			D3 : 669 Azione : Vx+ PARETE SOTTOVENTO-PL3:pi= 3.000e-03 qi=600.00 pf= 3.000e-03 qf=0.0
			D3 : 674 Azione : Vx+ PARETE SOPRAVENTO-PL3:pi=-6.000e-03 qi=600.00 pf=-6.000e-03 qf=0.0
			D3 : 675 Azione : Vx+ PARETE SOTTOVENTO-PL3:pi= 3.000e-03 qi=600.00 pf= 3.000e-03 qf=0.0
			D3 : 680 Azione : Vx+ PARETE SOPRAVENTO-PL3:pi=-6.000e-03 qi=600.00 pf=-6.000e-03 qf=0.0
			D3 : 681 Azione : Vx+ PARETE SOTTOVENTO-PL3:pi= 3.000e-03 qi=600.00 pf= 3.000e-03 qf=0.0
			D3 : 682 Azione : Vx+ PARETE SOPRAVENTO-PL3:pi=-6.000e-03 qi=600.00 pf=-6.000e-03 qf=0.0
			D3 : 683 Azione : Vx+ PARETE SOTTOVENTO-PL3:pi= 3.000e-03 qi=600.00 pf= 3.000e-03 qf=0.0



Realizzazione nuova scuola dell'infanzia "Staccia Buratta" nel Comune di Vinci (FI)  
 RELAZIONE DI CALCOLO DELLE STRUTTURE



CDC	Tipo	Sigla Id	Note
			D3 : 688 Azione : Vx+ PARETE SOPRAVENTO-PL3:pi=-6.000e-03 qi=600.00 pf=-6.000e-03 qf=0.0
			D3 : 689 Azione : Vx+ PARETE SOTTOVENTO-PL3:pi= 3.000e-03 qi=600.00 pf= 3.000e-03 qf=0.0
			D3 : 694 Azione : Vx+ PARETE SOPRAVENTO-PL3:pi=-6.000e-03 qi=600.00 pf=-6.000e-03 qf=0.0
			D3 : 695 Azione : Vx+ PARETE SOTTOVENTO-PL3:pi= 3.000e-03 qi=600.00 pf= 3.000e-03 qf=0.0
			D3 : 710 Azione : Vx+ PARETE SOPRAVENTO-PL3:pi=-6.000e-03 qi=600.00 pf=-6.000e-03 qf=0.0
			D3 : 711 Azione : Vx+ PARETE SOTTOVENTO-PL3:pi= 3.000e-03 qi=600.00 pf= 3.000e-03 qf=0.0
			D3 : 712 Azione : Vx+ PARETE SOPRAVENTO-PL3:pi=-6.000e-03 qi=600.00 pf=-6.000e-03 qf=0.0
			D3 : 713 Azione : Vx+ PARETE SOTTOVENTO-PL3:pi= 3.000e-03 qi=600.00 pf= 3.000e-03 qf=0.0
			D3 : 714 Azione : Vx+ PARETE SOPRAVENTO-PL3:pi=-6.000e-03 qi=600.00 pf=-6.000e-03 qf=0.0
			D3 : 715 Azione : Vx+ PARETE SOTTOVENTO-PL3:pi= 3.000e-03 qi=600.00 pf= 3.000e-03 qf=0.0
			D3 :da 751 a 752 Azione : Vx+ PARETE SOPRAVENTO-PL3:pi=-6.000e-03 qi=600.00 pf=-6.000e-03 qf=0.0
			D3 : 788 Azione : Vx+ PARETE SOTTOVENTO-PL3:pi= 3.000e-03 qi=600.00 pf= 3.000e-03 qf=0.0
			D3 : 794 Azione : Vx+ PARETE SOTTOVENTO-PL3:pi= 3.000e-03 qi=600.00 pf= 3.000e-03 qf=0.0
			D3 : 801 Azione : Vx+ PARETE SOTTOVENTO-PL3:pi= 3.000e-03 qi=600.00 pf= 3.000e-03 qf=0.0
			D3 : 808 Azione : Vx+ PARETE SOTTOVENTO-PL3:pi= 3.000e-03 qi=600.00 pf= 3.000e-03 qf=0.0
			D3 : 813 Azione : Vx+ PARETE SOTTOVENTO-PL3:pi= 3.000e-03 qi=600.00 pf= 3.000e-03 qf=0.0
			D3 : 831 Azione : Vx+ PARETE SOTTOVENTO-PL3:pi= 3.000e-03 qi=600.00 pf= 3.000e-03 qf=0.0
			D3 : 836 Azione : Vx+ PARETE SOTTOVENTO-PL3:pi= 3.000e-03 qi=600.00 pf= 3.000e-03 qf=0.0
			D3 : 839 Azione : Vx+ PARETE SOTTOVENTO-PL3:pi= 3.000e-03 qi=600.00 pf= 3.000e-03 qf=0.0
			D3 : 946 Azione : Vx+ PARETE SOPRAVENTO-PL3:pi=-6.000e-03 qi=600.00 pf=-6.000e-03 qf=0.0
			D3 : 952 Azione : Vx+ PARETE SOTTOVENTO-PL3:pi= 3.000e-03 qi=600.00 pf= 3.000e-03 qf=0.0
			D3 : 962 Azione : Vx+ PARETE SOTTOVENTO-PL3:pi= 3.000e-03 qi=600.00 pf= 3.000e-03 qf=0.0
			D3 : 965 Azione : Vx+ PARETE SOPRAVENTO-PL3:pi=-6.000e-03 qi=600.00 pf=-6.000e-03 qf=0.0
			D3 : 966 Azione : Vx+ PARETE SOTTOVENTO-PL3:pi= 3.000e-03 qi=600.00 pf= 3.000e-03 qf=0.0
			D3 : 970 Azione : Vx+ PARETE SOTTOVENTO-PL3:pi= 3.000e-03 qi=600.00 pf= 3.000e-03 qf=0.0
			D3 : 978 Azione : Vx+ PARETE SOPRAVENTO-PL3:pi=-6.000e-03 qi=600.00 pf=-6.000e-03 qf=0.0
			D3 : 990 Azione : Vx+ PARETE SOTTOVENTO-PL3:pi= 3.000e-03 qi=600.00 pf= 3.000e-03 qf=0.0
			D3 : 994 Azione : Vx+ PARETE SOTTOVENTO-PL3:pi= 3.000e-03 qi=600.00 pf= 3.000e-03 qf=0.0
			D3 : 996 Azione : Vx+ PARETE SOPRAVENTO-PL3:pi=-6.000e-03 qi=600.00 pf=-6.000e-03 qf=0.0
			D3 : 999 Azione : Vx+ PARETE SOTTOVENTO-PL3:pi= 3.000e-03 qi=600.00 pf= 3.000e-03 qf=0.0
			D3 : 1003 Azione : Vx+ PARETE SOTTOVENTO-PL3:pi= 3.000e-03 qi=600.00 pf= 3.000e-03 qf=0.0
			D3 :da 1006 a 1007 Azione : Vx+ PARETE SOTTOVENTO-PL3:pi= 3.000e-03 qi=600.00 pf= 3.000e-03 qf=0.0
			D3 : 1014 Azione : Vx+ PARETE SOPRAVENTO-PL3:pi=-6.000e-03 qi=600.00 pf=-6.000e-03 qf=0.0
			D3 : 1017 Azione : Vx+ PARETE SOTTOVENTO-PL3:pi= 3.000e-03 qi=600.00 pf= 3.000e-03 qf=0.0
			D3 : 1021 Azione : Vx+ PARETE SOTTOVENTO-PL3:pi= 3.000e-03 qi=600.00 pf= 3.000e-03 qf=0.0
			D3 :da 1022 a 1027 Azione : Vx+ PARETE SOPRAVENTO-PL3:pi=-6.000e-03 qi=600.00 pf=-6.000e-03 qf=0.0
			D3 :da 1030 a 1036 Azione : Vx+ PARETE SOPRAVENTO-PL3:pi=-6.000e-03 qi=600.00 pf=-6.000e-03 qf=0.0



CDC	Tipo	Sigla Id	Note
			D3 : 1037 Azione : Vx+ PARETE SOTTOVENTO-PL3:pi= 3.000e-03 qi=600.00 pf= 3.000e-03 qf=0.0
			D3 :da 1038 a 1043 Azione : Vx+ PARETE SOPRAVENTO-PL3:pi=-6.000e-03 qi=600.00 pf=-6.000e-03 qf=0.0
			D3 : 1045 Azione : Vx+ PARETE SOPRAVENTO-PL3:pi=-6.000e-03 qi=600.00 pf=-6.000e-03 qf=0.0
			D3 :da 1063 a 1065 Azione : Vx+ PARETE SOPRAVENTO-PL3:pi=-6.000e-03 qi=600.00 pf=-6.000e-03 qf=0.0
			D3 :da 1097 a 1099 Azione : Vx+ PARETE SOTTOVENTO-PL3:pi= 3.000e-03 qi=600.00 pf= 3.000e-03 qf=0.0
			D3 :da 1102 a 1107 Azione : Vx+ PARETE SOTTOVENTO-PL3:pi= 3.000e-03 qi=600.00 pf= 3.000e-03 qf=0.0
			D3 :da 1121 a 1122 Azione : Vx+ PARETE SOPRAVENTO-PL3:pi=-6.000e-03 qi=600.00 pf=-6.000e-03 qf=0.0
			D3 : 1156 Azione : Vx+ PARETE SOTTOVENTO-PL3:pi= 3.000e-03 qi=600.00 pf= 3.000e-03 qf=0.0
			D3 : 1162 Azione : Vx+ PARETE SOTTOVENTO-PL3:pi= 3.000e-03 qi=600.00 pf= 3.000e-03 qf=0.0
			D3 : 1171 Azione : Vx+ PARETE SOTTOVENTO-PL3:pi= 3.000e-03 qi=600.00 pf= 3.000e-03 qf=0.0
			D3 : 1179 Azione : Vx+ PARETE SOTTOVENTO-PL3:pi= 3.000e-03 qi=600.00 pf= 3.000e-03 qf=0.0
			D3 : 1185 Azione : Vx+ PARETE SOTTOVENTO-PL3:pi= 3.000e-03 qi=600.00 pf= 3.000e-03 qf=0.0
			D3 : 1199 Azione : Vx+ PARETE SOTTOVENTO-PL3:pi= 3.000e-03 qi=600.00 pf= 3.000e-03 qf=0.0
			D3 : 1205 Azione : Vx+ PARETE SOTTOVENTO-PL3:pi= 3.000e-03 qi=600.00 pf= 3.000e-03 qf=0.0
			D3 : 1208 Azione : Vx+ PARETE SOTTOVENTO-PL3:pi= 3.000e-03 qi=600.00 pf= 3.000e-03 qf=0.0
			D3 : 1216 Azione : Vx+ PARETE SOTTOVENTO-PL3:pi= 3.000e-03 qi=600.00 pf= 3.000e-03 qf=0.0
			D3 : 1224 Azione : Vx+ PARETE SOTTOVENTO-PL3:pi= 3.000e-03 qi=600.00 pf= 3.000e-03 qf=0.0
			D3 : 1232 Azione : Vx+ PARETE SOTTOVENTO-PL3:pi= 3.000e-03 qi=600.00 pf= 3.000e-03 qf=0.0
			D3 : 1382 Azione : Vx+ PARETE SOPRAVENTO-PL3:pi=-6.000e-03 qi=600.00 pf=-6.000e-03 qf=0.0
			D3 : 1388 Azione : Vx+ PARETE SOTTOVENTO-PL3:pi= 3.000e-03 qi=600.00 pf= 3.000e-03 qf=0.0
			D3 : 1414 Azione : Vx+ PARETE SOTTOVENTO-PL3:pi= 3.000e-03 qi=600.00 pf= 3.000e-03 qf=0.0
			D3 : 1417 Azione : Vx+ PARETE SOPRAVENTO-PL3:pi=-6.000e-03 qi=600.00 pf=-6.000e-03 qf=0.0
			D3 : 1418 Azione : Vx+ PARETE SOTTOVENTO-PL3:pi= 3.000e-03 qi=600.00 pf= 3.000e-03 qf=0.0
			D3 : 1422 Azione : Vx+ PARETE SOTTOVENTO-PL3:pi= 3.000e-03 qi=600.00 pf= 3.000e-03 qf=0.0
			D3 : 1430 Azione : Vx+ PARETE SOPRAVENTO-PL3:pi=-6.000e-03 qi=600.00 pf=-6.000e-03 qf=0.0
			D3 : 1442 Azione : Vx+ PARETE SOTTOVENTO-PL3:pi= 3.000e-03 qi=600.00 pf= 3.000e-03 qf=0.0
			D3 : 1446 Azione : Vx+ PARETE SOTTOVENTO-PL3:pi= 3.000e-03 qi=600.00 pf= 3.000e-03 qf=0.0
			D3 : 1448 Azione : Vx+ PARETE SOPRAVENTO-PL3:pi=-6.000e-03 qi=600.00 pf=-6.000e-03 qf=0.0
			D3 : 1451 Azione : Vx+ PARETE SOTTOVENTO-PL3:pi= 3.000e-03 qi=600.00 pf= 3.000e-03 qf=0.0
			D3 : 1455 Azione : Vx+ PARETE SOTTOVENTO-PL3:pi= 3.000e-03 qi=600.00 pf= 3.000e-03 qf=0.0
			D3 :da 1458 a 1459 Azione : Vx+ PARETE SOTTOVENTO-PL3:pi= 3.000e-03 qi=600.00 pf= 3.000e-03 qf=0.0
			D3 : 1466 Azione : Vx+ PARETE SOPRAVENTO-PL3:pi=-6.000e-03 qi=600.00 pf=-6.000e-03 qf=0.0
			D3 : 1469 Azione : Vx+ PARETE SOTTOVENTO-PL3:pi= 3.000e-03 qi=600.00 pf= 3.000e-03 qf=0.0
			D3 : 1473 Azione : Vx+ PARETE SOTTOVENTO-PL3:pi= 3.000e-03 qi=600.00 pf= 3.000e-03 qf=0.0
			D3 :da 1474 a 1479 Azione : Vx+ PARETE SOPRAVENTO-PL3:pi=-6.000e-03 qi=600.00 pf=-6.000e-03 qf=0.0
			D3 :da 1482 a 1488 Azione : Vx+ PARETE SOPRAVENTO-PL3:pi=-6.000e-03 qi=600.00 pf=-6.000e-03 qf=0.0
			D3 : 1495 Azione : Vx+ PARETE SOTTOVENTO-PL3:pi= 3.000e-03 qi=600.00 pf= 3.000e-03 qf=0.0

Realizzazione nuova scuola dell'infanzia "Staccia Buratta" nel Comune di Vinci (FI)  
 RELAZIONE DI CALCOLO DELLE STRUTTURE



CDC	Tipo	Sigla Id	Note
			D3 :da 1496 a 1501 Azione : Vx+ PARETE SOPRAVENTO-PL3:pi=-6.000e-03 qi=600.00 pf=-6.000e-03 qf=0.0
			D3 : 1503 Azione : Vx+ PARETE SOPRAVENTO-PL3:pi=-6.000e-03 qi=600.00 pf=-6.000e-03 qf=0.0
			D3 :da 1521 a 1523 Azione : Vx+ PARETE SOPRAVENTO-PL3:pi=-6.000e-03 qi=600.00 pf=-6.000e-03 qf=0.0
			D3 :da 1555 a 1557 Azione : Vx+ PARETE SOTTOVENTO-PL3:pi= 3.000e-03 qi=600.00 pf= 3.000e-03 qf=0.0
			D3 :da 1560 a 1565 Azione : Vx+ PARETE SOTTOVENTO-PL3:pi= 3.000e-03 qi=600.00 pf= 3.000e-03 qf=0.0
			D3 : 1772 Azione : Vx+ PARETE SOPRAVENTO-PL3:pi=-6.000e-03 qi=600.00 pf=-6.000e-03 qf=0.0
			D3 : 1774 Azione : Vx+ PARETE SOPRAVENTO-PL3:pi=-6.000e-03 qi=600.00 pf=-6.000e-03 qf=0.0
			D3 :da 1775 a 1776 Azione : Vx+ PARETE SOTTOVENTO-PL3:pi= 3.000e-03 qi=600.00 pf= 3.000e-03 qf=0.0
			D3 :da 1791 a 1792 Azione : Vx+ PARETE SOPRAVENTO-PL3:pi=-6.000e-03 qi=600.00 pf=-6.000e-03 qf=0.0
			D3 :da 1793 a 1794 Azione : Vx+ PARETE SOTTOVENTO-PL3:pi= 3.000e-03 qi=600.00 pf= 3.000e-03 qf=0.0
			D3 :da 1810 a 1811 Azione : Vx+ PARETE SOPRAVENTO-PL3:pi=-6.000e-03 qi=600.00 pf=-6.000e-03 qf=0.0
			D3 : 1812 Azione : Vx+ PARETE SOTTOVENTO-PL3:pi= 3.000e-03 qi=600.00 pf= 3.000e-03 qf=0.0
			D3 : 1818 Azione : Vx+ PARETE SOTTOVENTO-PL3:pi= 3.000e-03 qi=600.00 pf= 3.000e-03 qf=0.0
			D3 : 1877 Azione : Vx+ PARETE SOPRAVENTO-PL3:pi=-6.000e-03 qi=600.00 pf=-6.000e-03 qf=0.0
			D3 : 1882 Azione : Vx+ PARETE SOPRAVENTO-PL3:pi=-6.000e-03 qi=600.00 pf=-6.000e-03 qf=0.0
			D3 : 1885 Azione : Vx+ PARETE SOTTOVENTO-PL3:pi= 3.000e-03 qi=600.00 pf= 3.000e-03 qf=0.0
			D3 : 1888 Azione : Vx+ PARETE SOTTOVENTO-PL3:pi= 3.000e-03 qi=600.00 pf= 3.000e-03 qf=0.0
			D3 : 1894 Azione : Vx+ PARETE SOPRAVENTO-PL3:pi=-6.000e-03 qi=600.00 pf=-6.000e-03 qf=0.0
			D3 : 1899 Azione : Vx+ PARETE SOPRAVENTO-PL3:pi=-6.000e-03 qi=600.00 pf=-6.000e-03 qf=0.0
			D3 :da 1902 a 1903 Azione : Vx+ PARETE SOTTOVENTO-PL3:pi= 3.000e-03 qi=600.00 pf= 3.000e-03 qf=0.0
			D3 : 1921 Azione : Vx+ PARETE SOPRAVENTO-PL3:pi=-6.000e-03 qi=600.00 pf=-6.000e-03 qf=0.0
			D3 : 1922 Azione : Vx+ PARETE SOTTOVENTO-PL3:pi= 3.000e-03 qi=600.00 pf= 3.000e-03 qf=0.0
			D3 : 1924 Azione : Vx+ PARETE SOPRAVENTO-PL3:pi=-6.000e-03 qi=600.00 pf=-6.000e-03 qf=0.0
			D3 : 1927 Azione : Vx+ PARETE SOTTOVENTO-PL3:pi= 3.000e-03 qi=600.00 pf= 3.000e-03 qf=0.0
			D3 : 1932 Azione : Vx+ PARETE SOTTOVENTO-PL3:pi= 3.000e-03 qi=600.00 pf= 3.000e-03 qf=0.0
			D3 : 1935 Azione : Vx+ PARETE SOPRAVENTO-PL3:pi=-6.000e-03 qi=600.00 pf=-6.000e-03 qf=0.0
			D3 : 1940 Azione : Vx+ PARETE SOTTOVENTO-PL3:pi= 3.000e-03 qi=600.00 pf= 3.000e-03 qf=0.0
			D3 : 1943 Azione : Vx+ PARETE SOPRAVENTO-PL3:pi=-6.000e-03 qi=600.00 pf=-6.000e-03 qf=0.0
			D3 : 1946 Azione : Vx+ PARETE SOTTOVENTO-PL3:pi= 3.000e-03 qi=600.00 pf= 3.000e-03 qf=0.0
			D3 : 1952 Azione : Vx+ PARETE SOPRAVENTO-PL3:pi=-6.000e-03 qi=600.00 pf=-6.000e-03 qf=0.0
			D3 : 1953 Azione : Vx+ PARETE SOTTOVENTO-PL3:pi= 3.000e-03 qi=600.00 pf= 3.000e-03 qf=0.0
			D3 : 1960 Azione : Vx+ PARETE SOPRAVENTO-PL3:pi=-6.000e-03 qi=600.00 pf=-6.000e-03 qf=0.0
			D3 : 1963 Azione : Vx+ PARETE SOTTOVENTO-PL3:pi= 3.000e-03 qi=600.00 pf= 3.000e-03 qf=0.0
			D3 : 1969 Azione : Vx+ PARETE SOPRAVENTO-PL3:pi=-6.000e-03 qi=600.00 pf=-6.000e-03 qf=0.0
			D3 : 1970 Azione : Vx+ PARETE SOTTOVENTO-PL3:pi= 3.000e-03 qi=600.00 pf= 3.000e-03 qf=0.0
			D3 : 1976 Azione : Vx+ PARETE SOPRAVENTO-PL3:pi=-6.000e-03 qi=600.00 pf=-6.000e-03 qf=0.0
			D3 : 1979 Azione : Vx+ PARETE SOTTOVENTO-PL3:pi= 3.000e-03 qi=600.00 pf= 3.000e-03 qf=0.0

Realizzazione nuova scuola dell'infanzia "Staccia Buratta" nel Comune di Vinci (FI)  
 RELAZIONE DI CALCOLO DELLE STRUTTURE



CDC	Tipo	Sigla Id	Note
			D3 : 1986 Azione : Vx+ PARETE SOPRAVENTO-PL3:pi=-6.000e-03 qi=600.00 pf=-6.000e-03 qf=0.0
			D3 : 1987 Azione : Vx+ PARETE SOTTOVENTO-PL3:pi= 3.000e-03 qi=600.00 pf= 3.000e-03 qf=0.0
			D3 : 2052 Azione : Vx+ PARETE SOTTOVENTO-PL3:pi= 3.000e-03 qi=600.00 pf= 3.000e-03 qf=0.0
			D3 : 2053 Azione : Vx+ PARETE SOPRAVENTO-PL3:pi=-6.000e-03 qi=600.00 pf=-6.000e-03 qf=0.0
			D3 : 2056 Azione : Vx+ PARETE SOTTOVENTO-PL3:pi= 3.000e-03 qi=600.00 pf= 3.000e-03 qf=0.0
			D3 : 2057 Azione : Vx+ PARETE SOPRAVENTO-PL3:pi=-6.000e-03 qi=600.00 pf=-6.000e-03 qf=0.0
			D3 : 2060 Azione : Vx+ PARETE SOTTOVENTO-PL3:pi= 3.000e-03 qi=600.00 pf= 3.000e-03 qf=0.0
			D3 : 2061 Azione : Vx+ PARETE SOPRAVENTO-PL3:pi=-6.000e-03 qi=600.00 pf=-6.000e-03 qf=0.0
			D3 : 2064 Azione : Vx+ PARETE SOTTOVENTO-PL3:pi= 3.000e-03 qi=600.00 pf= 3.000e-03 qf=0.0
			D3 : 2065 Azione : Vx+ PARETE SOPRAVENTO-PL3:pi=-6.000e-03 qi=600.00 pf=-6.000e-03 qf=0.0
			D3 : 2067 Azione : Vx+ PARETE SOTTOVENTO-PL3:pi= 3.000e-03 qi=600.00 pf= 3.000e-03 qf=0.0
			D3 : 2069 Azione : Vx+ PARETE SOPRAVENTO-PL3:pi=-6.000e-03 qi=600.00 pf=-6.000e-03 qf=0.0
			D3 : 2070 Azione : Vx+ PARETE SOTTOVENTO-PL3:pi= 3.000e-03 qi=600.00 pf= 3.000e-03 qf=0.0
			D3 : 2072 Azione : Vx+ PARETE SOPRAVENTO-PL3:pi=-6.000e-03 qi=600.00 pf=-6.000e-03 qf=0.0
			D3 : 2075 Azione : Vx+ PARETE SOTTOVENTO-PL3:pi= 3.000e-03 qi=600.00 pf= 3.000e-03 qf=0.0
			D3 : 2076 Azione : Vx+ PARETE SOPRAVENTO-PL3:pi=-6.000e-03 qi=600.00 pf=-6.000e-03 qf=0.0
			D3 : 2079 Azione : Vx+ PARETE SOTTOVENTO-PL3:pi= 3.000e-03 qi=600.00 pf= 3.000e-03 qf=0.0
			D3 : 2080 Azione : Vx+ PARETE SOPRAVENTO-PL3:pi=-6.000e-03 qi=600.00 pf=-6.000e-03 qf=0.0
			D3 : 2083 Azione : Vx+ PARETE SOTTOVENTO-PL3:pi= 3.000e-03 qi=600.00 pf= 3.000e-03 qf=0.0
			D3 : 2101 Azione : Vx+ PARETE SOPRAVENTO-PL3:pi=-6.000e-03 qi=600.00 pf=-6.000e-03 qf=0.0
			D3 : 2102 Azione : Vx+ PARETE SOTTOVENTO-PL3:pi= 3.000e-03 qi=600.00 pf= 3.000e-03 qf=0.0
			D3 : 2104 Azione : Vx+ PARETE SOPRAVENTO-PL3:pi=-6.000e-03 qi=600.00 pf=-6.000e-03 qf=0.0
			D3 : 2105 Azione : Vx+ PARETE SOTTOVENTO-PL3:pi= 3.000e-03 qi=600.00 pf= 3.000e-03 qf=0.0
			D3 : 2107 Azione : Vx+ PARETE SOPRAVENTO-PL3:pi=-6.000e-03 qi=600.00 pf=-6.000e-03 qf=0.0
			D3 : 2108 Azione : Vx+ PARETE SOTTOVENTO-PL3:pi= 3.000e-03 qi=600.00 pf= 3.000e-03 qf=0.0
			D3 : 2109 Azione : Vx+ PARETE SOPRAVENTO-PL3:pi=-6.000e-03 qi=600.00 pf=-6.000e-03 qf=0.0
			D3 : 2112 Azione : Vx+ PARETE SOTTOVENTO-PL3:pi= 3.000e-03 qi=600.00 pf= 3.000e-03 qf=0.0
			D3 : 2118 Azione : Vx+ PARETE SOPRAVENTO-PL3:pi=-6.000e-03 qi=600.00 pf=-6.000e-03 qf=0.0
			D3 : 2121 Azione : Vx+ PARETE SOTTOVENTO-PL3:pi= 3.000e-03 qi=600.00 pf= 3.000e-03 qf=0.0
			D3 : 2126 Azione : Vx+ PARETE SOPRAVENTO-PL3:pi=-6.000e-03 qi=600.00 pf=-6.000e-03 qf=0.0
			D3 : 2129 Azione : Vx+ PARETE SOTTOVENTO-PL3:pi= 3.000e-03 qi=600.00 pf= 3.000e-03 qf=0.0
			D3 : 2132 Azione : Vx+ PARETE SOPRAVENTO-PL3:pi=-6.000e-03 qi=600.00 pf=-6.000e-03 qf=0.0
			D3 : 2133 Azione : Vx+ PARETE SOTTOVENTO-PL3:pi= 3.000e-03 qi=600.00 pf= 3.000e-03 qf=0.0
			D3 : 2134 Azione : Vx+ PARETE SOPRAVENTO-PL3:pi=-6.000e-03 qi=600.00 pf=-6.000e-03 qf=0.0
			D3 : 2137 Azione : Vx+ PARETE SOTTOVENTO-PL3:pi= 3.000e-03 qi=600.00 pf= 3.000e-03 qf=0.0
			D3 : 2144 Azione : Vx+ PARETE SOPRAVENTO-PL3:pi=-6.000e-03 qi=600.00 pf=-6.000e-03 qf=0.0
			D3 : 2147 Azione : Vx+ PARETE SOTTOVENTO-PL3:pi= 3.000e-03 qi=600.00 pf= 3.000e-03 qf=0.0



CDC	Tipo	Sigla Id	Note
			D3 : 2222 Azione : Vx+ PARETE SOTTOVENTO-PL3:pi= 3.000e-03 qi=600.00 pf= 3.000e-03 qf=0.0
			D3 : 2223 Azione : Vx+ PARETE SOPRAVENTO-PL3:pi=-6.000e-03 qi=600.00 pf=-6.000e-03 qf=0.0
			D3 : 2226 Azione : Vx+ PARETE SOTTOVENTO-PL3:pi= 3.000e-03 qi=600.00 pf= 3.000e-03 qf=0.0
			D3 :da 2340 a 2342 Azione : Vx+ PARETE SOPRAVENTO-PL3:pi=-6.000e-03 qi=600.00 pf=-6.000e-03 qf=0.0
			D3 :da 2343 a 2344 Azione : Vx+ PARETE SOTTOVENTO-PL3:pi= 3.000e-03 qi=600.00 pf= 3.000e-03 qf=0.0
			D3 :da 2348 a 2349 Azione : Vx+ PARETE SOPRAVENTO-PL3:pi=-6.000e-03 qi=600.00 pf=-6.000e-03 qf=0.0
			D3 :da 2350 a 2351 Azione : Vx+ PARETE SOTTOVENTO-PL3:pi= 3.000e-03 qi=600.00 pf= 3.000e-03 qf=0.0
			D3 :da 2355 a 2356 Azione : Vx+ PARETE SOPRAVENTO-PL3:pi=-6.000e-03 qi=600.00 pf=-6.000e-03 qf=0.0
			D3 :da 2357 a 2358 Azione : Vx+ PARETE SOTTOVENTO-PL3:pi= 3.000e-03 qi=600.00 pf= 3.000e-03 qf=0.0
			D3 :da 2361 a 2362 Azione : Vx+ PARETE SOPRAVENTO-PL3:pi=-6.000e-03 qi=600.00 pf=-6.000e-03 qf=0.0
			D3 :da 2363 a 2364 Azione : Vx+ PARETE SOTTOVENTO-PL3:pi= 3.000e-03 qi=600.00 pf= 3.000e-03 qf=0.0
			D3 : 2366 Azione : Vx+ PARETE SOTTOVENTO-PL3:pi= 3.000e-03 qi=600.00 pf= 3.000e-03 qf=0.0
			D3 :da 2368 a 2370 Azione : Vx+ PARETE SOPRAVENTO-PL3:pi=-6.000e-03 qi=600.00 pf=-6.000e-03 qf=0.0
			D3 :da 2371 a 2372 Azione : Vx+ PARETE SOTTOVENTO-PL3:pi= 3.000e-03 qi=600.00 pf= 3.000e-03 qf=0.0
			D3 : 2381 Azione : Vx+ PARETE SOPRAVENTO-PL3:pi=-6.000e-03 qi=600.00 pf=-6.000e-03 qf=0.0
			D3 : 2382 Azione : Vx+ PARETE SOTTOVENTO-PL3:pi= 3.000e-03 qi=600.00 pf= 3.000e-03 qf=0.0
			D3 : 2383 Azione : Vx+ PARETE SOPRAVENTO-PL3:pi=-6.000e-03 qi=600.00 pf=-6.000e-03 qf=0.0
			D3 :da 2384 a 2385 Azione : Vx+ PARETE SOTTOVENTO-PL3:pi= 3.000e-03 qi=600.00 pf= 3.000e-03 qf=0.0
			D3 : 2387 Azione : Vx+ PARETE SOPRAVENTO-PL3:pi=-6.000e-03 qi=600.00 pf=-6.000e-03 qf=0.0
			D3 : 2388 Azione : Vx+ PARETE SOTTOVENTO-PL3:pi= 3.000e-03 qi=600.00 pf= 3.000e-03 qf=0.0
			D3 : 2390 Azione : Vx+ PARETE SOPRAVENTO-PL3:pi=-6.000e-03 qi=600.00 pf=-6.000e-03 qf=0.0
			D3 :da 2391 a 2392 Azione : Vx+ PARETE SOTTOVENTO-PL3:pi= 3.000e-03 qi=600.00 pf= 3.000e-03 qf=0.0
			D3 : 2393 Azione : Vx+ PARETE SOPRAVENTO-PL3:pi=-6.000e-03 qi=600.00 pf=-6.000e-03 qf=0.0
			D3 : 2394 Azione : Vx+ PARETE SOTTOVENTO-PL3:pi= 3.000e-03 qi=600.00 pf= 3.000e-03 qf=0.0
			D3 : 2395 Azione : Vx+ PARETE SOPRAVENTO-PL3:pi=-6.000e-03 qi=600.00 pf=-6.000e-03 qf=0.0
			D3 : 2396 Azione : Vx+ PARETE SOTTOVENTO-PL3:pi= 3.000e-03 qi=600.00 pf= 3.000e-03 qf=0.0
			D3 :da 2397 a 2398 Azione : Vx+ PARETE SOPRAVENTO-PL3:pi=-6.000e-03 qi=600.00 pf=-6.000e-03 qf=0.0
			D3 : 2399 Azione : Vx+ PARETE SOTTOVENTO-PL3:pi= 3.000e-03 qi=600.00 pf= 3.000e-03 qf=0.0
			D3 : 2400 Azione : Vx+ PARETE SOPRAVENTO-PL3:pi=-6.000e-03 qi=600.00 pf=-6.000e-03 qf=0.0
			D3 : 2401 Azione : Vx+ PARETE SOTTOVENTO-PL3:pi= 3.000e-03 qi=600.00 pf= 3.000e-03 qf=0.0
			D3 : 2402 Azione : Vx+ PARETE SOPRAVENTO-PL3:pi=-6.000e-03 qi=600.00 pf=-6.000e-03 qf=0.0
			D3 : 2403 Azione : Vx+ PARETE SOTTOVENTO-PL3:pi= 3.000e-03 qi=600.00 pf= 3.000e-03 qf=0.0
			D3 : 2408 Azione : Vx+ PARETE SOPRAVENTO-PL3:pi=-6.000e-03 qi=600.00 pf=-6.000e-03 qf=0.0
			D3 : 2409 Azione : Vx+ PARETE SOTTOVENTO-PL3:pi= 3.000e-03 qi=600.00 pf= 3.000e-03 qf=0.0
			D3 : 2411 Azione : Vx+ PARETE SOTTOVENTO-PL3:pi= 3.000e-03 qi=600.00 pf= 3.000e-03 qf=0.0
			D3 : 2412 Azione : Vx+ PARETE SOPRAVENTO-PL3:pi=-6.000e-03 qi=600.00 pf=-6.000e-03 qf=0.0
			D3 : 2413 Azione : Vx+ PARETE SOTTOVENTO-PL3:pi= 3.000e-03 qi=600.00 pf= 3.000e-03 qf=0.0



Realizzazione nuova scuola dell'infanzia "Staccia Buratta" nel Comune di Vinci (FI)  
 RELAZIONE DI CALCOLO DELLE STRUTTURE



CDC	Tipo	Sigla Id	Note
			D3 : 2415 Azione : Vx+ PARETE SOTTOVENTO-PL3:pi= 3.000e-03 qi=600.00 pf= 3.000e-03 qf=0.0
			D3 :da 2416 a 2418 Azione : Vx+ PARETE SOPRAVENTO-PL3:pi=-6.000e-03 qi=600.00 pf=-6.000e-03 qf=0.0
			D3 : 2419 Azione : Vx+ PARETE SOTTOVENTO-PL3:pi= 3.000e-03 qi=600.00 pf= 3.000e-03 qf=0.0
			D3 : 2420 Azione : Vx+ PARETE SOPRAVENTO-PL3:pi=-6.000e-03 qi=600.00 pf=-6.000e-03 qf=0.0
			D3 :da 2421 a 2422 Azione : Vx+ PARETE SOTTOVENTO-PL3:pi= 3.000e-03 qi=600.00 pf= 3.000e-03 qf=0.0
			D3 : 2424 Azione : Vx+ PARETE SOPRAVENTO-PL3:pi=-6.000e-03 qi=600.00 pf=-6.000e-03 qf=0.0
			D3 : 2427 Azione : Vx+ PARETE SOTTOVENTO-PL3:pi= 3.000e-03 qi=600.00 pf= 3.000e-03 qf=0.0
			D3 : 2428 Azione : Vx+ PARETE SOPRAVENTO-PL3:pi=-6.000e-03 qi=600.00 pf=-6.000e-03 qf=0.0
			D3 : 2431 Azione : Vx+ PARETE SOTTOVENTO-PL3:pi= 3.000e-03 qi=600.00 pf= 3.000e-03 qf=0.0
			D3 : 2432 Azione : Vx+ PARETE SOPRAVENTO-PL3:pi=-6.000e-03 qi=600.00 pf=-6.000e-03 qf=0.0
			D3 : 2435 Azione : Vx+ PARETE SOTTOVENTO-PL3:pi= 3.000e-03 qi=600.00 pf= 3.000e-03 qf=0.0
			D3 : 2453 Azione : Vx+ PARETE SOPRAVENTO-PL3:pi=-6.000e-03 qi=600.00 pf=-6.000e-03 qf=0.0
			D3 : 2454 Azione : Vx+ PARETE SOTTOVENTO-PL3:pi= 3.000e-03 qi=600.00 pf= 3.000e-03 qf=0.0
			D3 : 2456 Azione : Vx+ PARETE SOPRAVENTO-PL3:pi=-6.000e-03 qi=600.00 pf=-6.000e-03 qf=0.0
			D3 : 2457 Azione : Vx+ PARETE SOTTOVENTO-PL3:pi= 3.000e-03 qi=600.00 pf= 3.000e-03 qf=0.0
			D3 : 2459 Azione : Vx+ PARETE SOPRAVENTO-PL3:pi=-6.000e-03 qi=600.00 pf=-6.000e-03 qf=0.0
			D3 : 2460 Azione : Vx+ PARETE SOTTOVENTO-PL3:pi= 3.000e-03 qi=600.00 pf= 3.000e-03 qf=0.0
			D3 : 2461 Azione : Vx+ PARETE SOPRAVENTO-PL3:pi=-6.000e-03 qi=600.00 pf=-6.000e-03 qf=0.0
			D3 :da 2462 a 2463 Azione : Vx+ PARETE SOTTOVENTO-PL3:pi= 3.000e-03 qi=600.00 pf= 3.000e-03 qf=0.0
			D3 : 2467 Azione : Vx+ PARETE SOTTOVENTO-PL3:pi= 3.000e-03 qi=600.00 pf= 3.000e-03 qf=0.0
			D3 : 2468 Azione : Vx+ PARETE SOPRAVENTO-PL3:pi=-6.000e-03 qi=600.00 pf=-6.000e-03 qf=0.0
			D3 : 2471 Azione : Vx+ PARETE SOPRAVENTO-PL3:pi=-6.000e-03 qi=600.00 pf=-6.000e-03 qf=0.0
			D3 : 2494 Azione : Vx+ PARETE SOTTOVENTO-PL3:pi= 3.000e-03 qi=600.00 pf= 3.000e-03 qf=0.0
			D3 : 2495 Azione : Vx+ PARETE SOPRAVENTO-PL3:pi=-6.000e-03 qi=600.00 pf=-6.000e-03 qf=0.0
			D3 : 2496 Azione : Vx+ PARETE SOTTOVENTO-PL3:pi= 3.000e-03 qi=600.00 pf= 3.000e-03 qf=0.0
			D3 : 2497 Azione : Vx+ PARETE SOPRAVENTO-PL3:pi=-6.000e-03 qi=600.00 pf=-6.000e-03 qf=0.0
			D3 : 2499 Azione : Vx+ PARETE SOPRAVENTO-PL3:pi=-6.000e-03 qi=600.00 pf=-6.000e-03 qf=0.0
			D3 : 2501 Azione : Vx+ PARETE SOTTOVENTO-PL3:pi= 3.000e-03 qi=600.00 pf= 3.000e-03 qf=0.0
			D3 : 2502 Azione : Vx+ PARETE SOPRAVENTO-PL3:pi=-6.000e-03 qi=600.00 pf=-6.000e-03 qf=0.0
			D3 : 2505 Azione : Vx+ PARETE SOTTOVENTO-PL3:pi= 3.000e-03 qi=600.00 pf= 3.000e-03 qf=0.0
			D3 : 2506 Azione : Vx+ PARETE SOPRAVENTO-PL3:pi=-6.000e-03 qi=600.00 pf=-6.000e-03 qf=0.0
			D3 : 2509 Azione : Vx+ PARETE SOTTOVENTO-PL3:pi= 3.000e-03 qi=600.00 pf= 3.000e-03 qf=0.0
			D3 : 2527 Azione : Vx+ PARETE SOPRAVENTO-PL3:pi=-6.000e-03 qi=600.00 pf=-6.000e-03 qf=0.0
			D3 : 2528 Azione : Vx+ PARETE SOTTOVENTO-PL3:pi= 3.000e-03 qi=600.00 pf= 3.000e-03 qf=0.0
			D3 : 2531 Azione : Vx+ PARETE SOPRAVENTO-PL3:pi=-6.000e-03 qi=600.00 pf=-6.000e-03 qf=0.0
			D3 : 2532 Azione : Vx+ PARETE SOTTOVENTO-PL3:pi= 3.000e-03 qi=600.00 pf= 3.000e-03 qf=0.0
			D3 : 2535 Azione : Vx+ PARETE SOPRAVENTO-PL3:pi=-6.000e-03 qi=600.00 pf=-6.000e-03 qf=0.0

Realizzazione nuova scuola dell'infanzia "Staccia Buratta" nel Comune di Vinci (FI)  
 RELAZIONE DI CALCOLO DELLE STRUTTURE



CDC	Tipo	Sigla Id	Note
			D3 :da 2536 a 2537 Azione : Vx+ PARETE SOTTOVENTO-PL3:pi= 3.000e-03 qi=600.00 pf= 3.000e-03 qf=0.0
			D3 : 2543 Azione : Vx+ PARETE SOPRAVENTO-PL3:pi=-6.000e-03 qi=600.00 pf=-6.000e-03 qf=0.0
			D3 : 2564 Azione : Vx+ PARETE SOPRAVENTO-PL3:pi=-6.000e-03 qi=600.00 pf=-6.000e-03 qf=0.0
			D3 :da 2567 a 2569 Azione : Vx+ PARETE SOTTOVENTO-PL3:pi= 3.000e-03 qi=600.00 pf= 3.000e-03 qf=0.0
			D3 : 2571 Azione : Vx+ PARETE SOTTOVENTO-PL3:pi= 3.000e-03 qi=600.00 pf= 3.000e-03 qf=0.0
			D3 : 2572 Azione : Vx+ PARETE SOPRAVENTO-PL3:pi=-6.000e-03 qi=600.00 pf=-6.000e-03 qf=0.0
			D3 : 2574 Azione : Vx+ PARETE SOPRAVENTO-PL3:pi=-6.000e-03 qi=600.00 pf=-6.000e-03 qf=0.0
6	Qvk	CDC=Qvk (carico da vento) dir X -	Azioni applicate:
			D3 : 100 Azione : Vx- PARETE SOTTOVENTO-PL3:pi= 3.000e-03 qi=600.00 pf= 3.000e-03 qf=0.0
			D3 : 102 Azione : Vx- PARETE SOPRAVENTO-PL3:pi=-6.000e-03 qi=600.00 pf=-6.000e-03 qf=0.0
			D3 : 109 Azione : Vx- PARETE SOTTOVENTO-PL3:pi= 3.000e-03 qi=600.00 pf= 3.000e-03 qf=0.0
			D3 : 110 Azione : Vx- PARETE SOPRAVENTO-PL3:pi=-6.000e-03 qi=600.00 pf=-6.000e-03 qf=0.0
			D3 : 117 Azione : Vx- PARETE SOPRAVENTO-PL3:pi=-6.000e-03 qi=600.00 pf=-6.000e-03 qf=0.0
			D3 : 124 Azione : Vx- PARETE SOPRAVENTO-PL3:pi=-6.000e-03 qi=600.00 pf=-6.000e-03 qf=0.0
			D3 : 129 Azione : Vx- PARETE SOTTOVENTO-PL3:pi= 3.000e-03 qi=600.00 pf= 3.000e-03 qf=0.0
			D3 : 130 Azione : Vx- PARETE SOPRAVENTO-PL3:pi=-6.000e-03 qi=600.00 pf=-6.000e-03 qf=0.0
			D3 : 138 Azione : Vx- PARETE SOTTOVENTO-PL3:pi= 3.000e-03 qi=600.00 pf= 3.000e-03 qf=0.0
			D3 : 144 Azione : Vx- PARETE SOTTOVENTO-PL3:pi= 3.000e-03 qi=600.00 pf= 3.000e-03 qf=0.0
			D3 : 150 Azione : Vx- PARETE SOTTOVENTO-PL3:pi= 3.000e-03 qi=600.00 pf= 3.000e-03 qf=0.0
			D3 : 151 Azione : Vx- PARETE SOPRAVENTO-PL3:pi=-6.000e-03 qi=600.00 pf=-6.000e-03 qf=0.0
			D3 : 156 Azione : Vx- PARETE SOTTOVENTO-PL3:pi= 3.000e-03 qi=600.00 pf= 3.000e-03 qf=0.0
			D3 : 157 Azione : Vx- PARETE SOPRAVENTO-PL3:pi=-6.000e-03 qi=600.00 pf=-6.000e-03 qf=0.0
			D3 : 160 Azione : Vx- PARETE SOTTOVENTO-PL3:pi= 3.000e-03 qi=600.00 pf= 3.000e-03 qf=0.0
			D3 : 161 Azione : Vx- PARETE SOPRAVENTO-PL3:pi=-6.000e-03 qi=600.00 pf=-6.000e-03 qf=0.0
			D3 : 210 Azione : Vx- PARETE SOPRAVENTO-PL3:pi=-6.000e-03 qi=600.00 pf=-6.000e-03 qf=0.0
			D3 : 211 Azione : Vx- PARETE SOTTOVENTO-PL3:pi= 3.000e-03 qi=600.00 pf= 3.000e-03 qf=0.0
			D3 : 214 Azione : Vx- PARETE SOPRAVENTO-PL3:pi=-6.000e-03 qi=600.00 pf=-6.000e-03 qf=0.0
			D3 : 215 Azione : Vx- PARETE SOTTOVENTO-PL3:pi= 3.000e-03 qi=600.00 pf= 3.000e-03 qf=0.0
			D3 : 218 Azione : Vx- PARETE SOPRAVENTO-PL3:pi=-6.000e-03 qi=600.00 pf=-6.000e-03 qf=0.0
			D3 : 219 Azione : Vx- PARETE SOTTOVENTO-PL3:pi= 3.000e-03 qi=600.00 pf= 3.000e-03 qf=0.0
			D3 : 222 Azione : Vx- PARETE SOPRAVENTO-PL3:pi=-6.000e-03 qi=600.00 pf=-6.000e-03 qf=0.0
			D3 : 223 Azione : Vx- PARETE SOTTOVENTO-PL3:pi= 3.000e-03 qi=600.00 pf= 3.000e-03 qf=0.0
			D3 : 225 Azione : Vx- PARETE SOPRAVENTO-PL3:pi=-6.000e-03 qi=600.00 pf=-6.000e-03 qf=0.0
			D3 : 227 Azione : Vx- PARETE SOTTOVENTO-PL3:pi= 3.000e-03 qi=600.00 pf= 3.000e-03 qf=0.0
			D3 : 228 Azione : Vx- PARETE SOPRAVENTO-PL3:pi=-6.000e-03 qi=600.00 pf=-6.000e-03 qf=0.0
			D3 : 231 Azione : Vx- PARETE SOPRAVENTO-PL3:pi=-6.000e-03 qi=600.00 pf=-6.000e-03 qf=0.0
			D3 : 232 Azione : Vx- PARETE SOTTOVENTO-PL3:pi= 3.000e-03 qi=600.00 pf= 3.000e-03 qf=0.0
			D3 : 235 Azione : Vx- PARETE SOPRAVENTO-PL3:pi=-6.000e-03

Realizzazione nuova scuola dell'infanzia "Staccia Buratta" nel Comune di Vinci (FI)  
 RELAZIONE DI CALCOLO DELLE STRUTTURE



CDC	Tipo	Sigla Id	Note
			qi=600.00 pf=-6.000e-03 qf=0.0
			D3 : 251 Azione : Vx- PARETE SOTTOVENTO-PL3:pi= 3.000e-03 qi=600.00 pf= 3.000e-03 qf=0.0
			D3 : 252 Azione : Vx- PARETE SOPRAVENTO-PL3:pi=-6.000e-03 qi=600.00 pf=-6.000e-03 qf=0.0
			D3 : 253 Azione : Vx- PARETE SOTTOVENTO-PL3:pi= 3.000e-03 qi=600.00 pf= 3.000e-03 qf=0.0
			D3 : 254 Azione : Vx- PARETE SOPRAVENTO-PL3:pi=-6.000e-03 qi=600.00 pf=-6.000e-03 qf=0.0
			D3 : 294 Azione : Vx- PARETE SOTTOVENTO-PL3:pi= 3.000e-03 qi=600.00 pf= 3.000e-03 qf=0.0
			D3 : 295 Azione : Vx- PARETE SOPRAVENTO-PL3:pi=-6.000e-03 qi=600.00 pf=-6.000e-03 qf=0.0
			D3 : 296 Azione : Vx- PARETE SOTTOVENTO-PL3:pi= 3.000e-03 qi=600.00 pf= 3.000e-03 qf=0.0
			D3 : 297 Azione : Vx- PARETE SOPRAVENTO-PL3:pi=-6.000e-03 qi=600.00 pf=-6.000e-03 qf=0.0
			D3 : 298 Azione : Vx- PARETE SOTTOVENTO-PL3:pi= 3.000e-03 qi=600.00 pf= 3.000e-03 qf=0.0
			D3 : 299 Azione : Vx- PARETE SOPRAVENTO-PL3:pi=-6.000e-03 qi=600.00 pf=-6.000e-03 qf=0.0
			D3 : 300 Azione : Vx- PARETE SOTTOVENTO-PL3:pi= 3.000e-03 qi=600.00 pf= 3.000e-03 qf=0.0
			D3 : 301 Azione : Vx- PARETE SOPRAVENTO-PL3:pi=-6.000e-03 qi=600.00 pf=-6.000e-03 qf=0.0
			D3 : 302 Azione : Vx- PARETE SOTTOVENTO-PL3:pi= 3.000e-03 qi=600.00 pf= 3.000e-03 qf=0.0
			D3 : 303 Azione : Vx- PARETE SOPRAVENTO-PL3:pi=-6.000e-03 qi=600.00 pf=-6.000e-03 qf=0.0
			D3 : 308 Azione : Vx- PARETE SOTTOVENTO-PL3:pi= 3.000e-03 qi=600.00 pf= 3.000e-03 qf=0.0
			D3 : 309 Azione : Vx- PARETE SOPRAVENTO-PL3:pi=-6.000e-03 qi=600.00 pf=-6.000e-03 qf=0.0
			D3 : 314 Azione : Vx- PARETE SOTTOVENTO-PL3:pi= 3.000e-03 qi=600.00 pf= 3.000e-03 qf=0.0
			D3 : 315 Azione : Vx- PARETE SOPRAVENTO-PL3:pi=-6.000e-03 qi=600.00 pf=-6.000e-03 qf=0.0
			D3 : 320 Azione : Vx- PARETE SOTTOVENTO-PL3:pi= 3.000e-03 qi=600.00 pf= 3.000e-03 qf=0.0
			D3 : 321 Azione : Vx- PARETE SOPRAVENTO-PL3:pi=-6.000e-03 qi=600.00 pf=-6.000e-03 qf=0.0
			D3 : 322 Azione : Vx- PARETE SOTTOVENTO-PL3:pi= 3.000e-03 qi=600.00 pf= 3.000e-03 qf=0.0
			D3 : 323 Azione : Vx- PARETE SOPRAVENTO-PL3:pi=-6.000e-03 qi=600.00 pf=-6.000e-03 qf=0.0
			D3 : 328 Azione : Vx- PARETE SOTTOVENTO-PL3:pi= 3.000e-03 qi=600.00 pf= 3.000e-03 qf=0.0
			D3 : 329 Azione : Vx- PARETE SOPRAVENTO-PL3:pi=-6.000e-03 qi=600.00 pf=-6.000e-03 qf=0.0
			D3 : 334 Azione : Vx- PARETE SOTTOVENTO-PL3:pi= 3.000e-03 qi=600.00 pf= 3.000e-03 qf=0.0
			D3 : 335 Azione : Vx- PARETE SOPRAVENTO-PL3:pi=-6.000e-03 qi=600.00 pf=-6.000e-03 qf=0.0
			D3 : 350 Azione : Vx- PARETE SOTTOVENTO-PL3:pi= 3.000e-03 qi=600.00 pf= 3.000e-03 qf=0.0
			D3 : 351 Azione : Vx- PARETE SOPRAVENTO-PL3:pi=-6.000e-03 qi=600.00 pf=-6.000e-03 qf=0.0
			D3 : 352 Azione : Vx- PARETE SOTTOVENTO-PL3:pi= 3.000e-03 qi=600.00 pf= 3.000e-03 qf=0.0
			D3 : 353 Azione : Vx- PARETE SOPRAVENTO-PL3:pi=-6.000e-03 qi=600.00 pf=-6.000e-03 qf=0.0
			D3 : 354 Azione : Vx- PARETE SOTTOVENTO-PL3:pi= 3.000e-03 qi=600.00 pf= 3.000e-03 qf=0.0
			D3 : 355 Azione : Vx- PARETE SOPRAVENTO-PL3:pi=-6.000e-03 qi=600.00 pf=-6.000e-03 qf=0.0
			D3 : 464 Azione : Vx- PARETE SOTTOVENTO-PL3:pi= 3.000e-03 qi=600.00 pf= 3.000e-03 qf=0.0
			D3 : 466 Azione : Vx- PARETE SOPRAVENTO-PL3:pi=-6.000e-03 qi=600.00 pf=-6.000e-03 qf=0.0
			D3 : 473 Azione : Vx- PARETE SOTTOVENTO-PL3:pi= 3.000e-03 qi=600.00 pf= 3.000e-03 qf=0.0
			D3 : 474 Azione : Vx- PARETE SOPRAVENTO-PL3:pi=-6.000e-03 qi=600.00 pf=-6.000e-03 qf=0.0
			D3 : 481 Azione : Vx- PARETE SOPRAVENTO-PL3:pi=-6.000e-03



Realizzazione nuova scuola dell'infanzia "Staccia Buratta" nel Comune di Vinci (FI)  
 RELAZIONE DI CALCOLO DELLE STRUTTURE



CDC	Tipo	Sigla Id	Note
			qi=600.00 pf=-6.000e-03 qf=0.0
			D3 : 488 Azione : Vx- PARETE SOPRAVENTO-PL3:pi=-6.000e-03 qi=600.00 pf=-6.000e-03 qf=0.0
			D3 : 493 Azione : Vx- PARETE SOTTOVENTO-PL3:pi= 3.000e-03 qi=600.00 pf= 3.000e-03 qf=0.0
			D3 : 494 Azione : Vx- PARETE SOPRAVENTO-PL3:pi=-6.000e-03 qi=600.00 pf=-6.000e-03 qf=0.0
			D3 : 502 Azione : Vx- PARETE SOTTOVENTO-PL3:pi= 3.000e-03 qi=600.00 pf= 3.000e-03 qf=0.0
			D3 : 508 Azione : Vx- PARETE SOTTOVENTO-PL3:pi= 3.000e-03 qi=600.00 pf= 3.000e-03 qf=0.0
			D3 : 514 Azione : Vx- PARETE SOTTOVENTO-PL3:pi= 3.000e-03 qi=600.00 pf= 3.000e-03 qf=0.0
			D3 : 515 Azione : Vx- PARETE SOPRAVENTO-PL3:pi=-6.000e-03 qi=600.00 pf=-6.000e-03 qf=0.0
			D3 : 520 Azione : Vx- PARETE SOTTOVENTO-PL3:pi= 3.000e-03 qi=600.00 pf= 3.000e-03 qf=0.0
			D3 : 521 Azione : Vx- PARETE SOPRAVENTO-PL3:pi=-6.000e-03 qi=600.00 pf=-6.000e-03 qf=0.0
			D3 : 524 Azione : Vx- PARETE SOTTOVENTO-PL3:pi= 3.000e-03 qi=600.00 pf= 3.000e-03 qf=0.0
			D3 : 525 Azione : Vx- PARETE SOPRAVENTO-PL3:pi=-6.000e-03 qi=600.00 pf=-6.000e-03 qf=0.0
			D3 : 574 Azione : Vx- PARETE SOPRAVENTO-PL3:pi=-6.000e-03 qi=600.00 pf=-6.000e-03 qf=0.0
			D3 : 575 Azione : Vx- PARETE SOTTOVENTO-PL3:pi= 3.000e-03 qi=600.00 pf= 3.000e-03 qf=0.0
			D3 : 578 Azione : Vx- PARETE SOPRAVENTO-PL3:pi=-6.000e-03 qi=600.00 pf=-6.000e-03 qf=0.0
			D3 : 579 Azione : Vx- PARETE SOTTOVENTO-PL3:pi= 3.000e-03 qi=600.00 pf= 3.000e-03 qf=0.0
			D3 : 582 Azione : Vx- PARETE SOPRAVENTO-PL3:pi=-6.000e-03 qi=600.00 pf=-6.000e-03 qf=0.0
			D3 : 583 Azione : Vx- PARETE SOTTOVENTO-PL3:pi= 3.000e-03 qi=600.00 pf= 3.000e-03 qf=0.0
			D3 : 586 Azione : Vx- PARETE SOPRAVENTO-PL3:pi=-6.000e-03 qi=600.00 pf=-6.000e-03 qf=0.0
			D3 : 587 Azione : Vx- PARETE SOTTOVENTO-PL3:pi= 3.000e-03 qi=600.00 pf= 3.000e-03 qf=0.0
			D3 : 589 Azione : Vx- PARETE SOPRAVENTO-PL3:pi=-6.000e-03 qi=600.00 pf=-6.000e-03 qf=0.0
			D3 :da 591 a 592 Azione : Vx- PARETE SOTTOVENTO-PL3:pi= 3.000e-03 qi=600.00 pf= 3.000e-03 qf=0.0
			D3 : 595 Azione : Vx- PARETE SOPRAVENTO-PL3:pi=-6.000e-03 qi=600.00 pf=-6.000e-03 qf=0.0
			D3 : 611 Azione : Vx- PARETE SOTTOVENTO-PL3:pi= 3.000e-03 qi=600.00 pf= 3.000e-03 qf=0.0
			D3 : 612 Azione : Vx- PARETE SOPRAVENTO-PL3:pi=-6.000e-03 qi=600.00 pf=-6.000e-03 qf=0.0
			D3 : 613 Azione : Vx- PARETE SOTTOVENTO-PL3:pi= 3.000e-03 qi=600.00 pf= 3.000e-03 qf=0.0
			D3 : 614 Azione : Vx- PARETE SOPRAVENTO-PL3:pi=-6.000e-03 qi=600.00 pf=-6.000e-03 qf=0.0
			D3 : 654 Azione : Vx- PARETE SOTTOVENTO-PL3:pi= 3.000e-03 qi=600.00 pf= 3.000e-03 qf=0.0
			D3 : 655 Azione : Vx- PARETE SOPRAVENTO-PL3:pi=-6.000e-03 qi=600.00 pf=-6.000e-03 qf=0.0
			D3 : 656 Azione : Vx- PARETE SOTTOVENTO-PL3:pi= 3.000e-03 qi=600.00 pf= 3.000e-03 qf=0.0
			D3 : 657 Azione : Vx- PARETE SOPRAVENTO-PL3:pi=-6.000e-03 qi=600.00 pf=-6.000e-03 qf=0.0
			D3 : 658 Azione : Vx- PARETE SOTTOVENTO-PL3:pi= 3.000e-03 qi=600.00 pf= 3.000e-03 qf=0.0
			D3 : 659 Azione : Vx- PARETE SOPRAVENTO-PL3:pi=-6.000e-03 qi=600.00 pf=-6.000e-03 qf=0.0
			D3 : 660 Azione : Vx- PARETE SOTTOVENTO-PL3:pi= 3.000e-03 qi=600.00 pf= 3.000e-03 qf=0.0
			D3 : 661 Azione : Vx- PARETE SOPRAVENTO-PL3:pi=-6.000e-03 qi=600.00 pf=-6.000e-03 qf=0.0
			D3 : 662 Azione : Vx- PARETE SOTTOVENTO-PL3:pi= 3.000e-03 qi=600.00 pf= 3.000e-03 qf=0.0
			D3 : 663 Azione : Vx- PARETE SOPRAVENTO-PL3:pi=-6.000e-03 qi=600.00 pf=-6.000e-03 qf=0.0
			D3 : 668 Azione : Vx- PARETE SOTTOVENTO-PL3:pi= 3.000e-03

Realizzazione nuova scuola dell'infanzia "Staccia Buratta" nel Comune di Vinci (FI)  
 RELAZIONE DI CALCOLO DELLE STRUTTURE



CDC	Tipo	Sigla Id	Note
			qi=600.00 pf= 3.000e-03 qf=0.0
			D3 : 669 Azione : Vx- PARETE SOPRAVENTO-PL3:pi=-6.000e-03 qi=600.00 pf=-6.000e-03 qf=0.0
			D3 : 674 Azione : Vx- PARETE SOTTOVENTO-PL3:pi= 3.000e-03 qi=600.00 pf= 3.000e-03 qf=0.0
			D3 : 675 Azione : Vx- PARETE SOPRAVENTO-PL3:pi=-6.000e-03 qi=600.00 pf=-6.000e-03 qf=0.0
			D3 : 680 Azione : Vx- PARETE SOTTOVENTO-PL3:pi= 3.000e-03 qi=600.00 pf= 3.000e-03 qf=0.0
			D3 : 681 Azione : Vx- PARETE SOPRAVENTO-PL3:pi=-6.000e-03 qi=600.00 pf=-6.000e-03 qf=0.0
			D3 : 682 Azione : Vx- PARETE SOTTOVENTO-PL3:pi= 3.000e-03 qi=600.00 pf= 3.000e-03 qf=0.0
			D3 : 683 Azione : Vx- PARETE SOPRAVENTO-PL3:pi=-6.000e-03 qi=600.00 pf=-6.000e-03 qf=0.0
			D3 : 688 Azione : Vx- PARETE SOTTOVENTO-PL3:pi= 3.000e-03 qi=600.00 pf= 3.000e-03 qf=0.0
			D3 : 689 Azione : Vx- PARETE SOPRAVENTO-PL3:pi=-6.000e-03 qi=600.00 pf=-6.000e-03 qf=0.0
			D3 : 694 Azione : Vx- PARETE SOTTOVENTO-PL3:pi= 3.000e-03 qi=600.00 pf= 3.000e-03 qf=0.0
			D3 : 695 Azione : Vx- PARETE SOPRAVENTO-PL3:pi=-6.000e-03 qi=600.00 pf=-6.000e-03 qf=0.0
			D3 : 710 Azione : Vx- PARETE SOTTOVENTO-PL3:pi= 3.000e-03 qi=600.00 pf= 3.000e-03 qf=0.0
			D3 : 711 Azione : Vx- PARETE SOPRAVENTO-PL3:pi=-6.000e-03 qi=600.00 pf=-6.000e-03 qf=0.0
			D3 : 712 Azione : Vx- PARETE SOTTOVENTO-PL3:pi= 3.000e-03 qi=600.00 pf= 3.000e-03 qf=0.0
			D3 : 713 Azione : Vx- PARETE SOPRAVENTO-PL3:pi=-6.000e-03 qi=600.00 pf=-6.000e-03 qf=0.0
			D3 : 714 Azione : Vx- PARETE SOTTOVENTO-PL3:pi= 3.000e-03 qi=600.00 pf= 3.000e-03 qf=0.0
			D3 : 715 Azione : Vx- PARETE SOPRAVENTO-PL3:pi=-6.000e-03 qi=600.00 pf=-6.000e-03 qf=0.0
			D3 :da 751 a 752 Azione : Vx- PARETE SOTTOVENTO-PL3:pi= 3.000e-03 qi=600.00 pf= 3.000e-03 qf=0.0
			D3 : 788 Azione : Vx- PARETE SOPRAVENTO-PL3:pi=-6.000e-03 qi=600.00 pf=-6.000e-03 qf=0.0
			D3 : 794 Azione : Vx- PARETE SOPRAVENTO-PL3:pi=-6.000e-03 qi=600.00 pf=-6.000e-03 qf=0.0
			D3 : 801 Azione : Vx- PARETE SOPRAVENTO-PL3:pi=-6.000e-03 qi=600.00 pf=-6.000e-03 qf=0.0
			D3 : 808 Azione : Vx- PARETE SOPRAVENTO-PL3:pi=-6.000e-03 qi=600.00 pf=-6.000e-03 qf=0.0
			D3 : 813 Azione : Vx- PARETE SOPRAVENTO-PL3:pi=-6.000e-03 qi=600.00 pf=-6.000e-03 qf=0.0
			D3 : 831 Azione : Vx- PARETE SOPRAVENTO-PL3:pi=-6.000e-03 qi=600.00 pf=-6.000e-03 qf=0.0
			D3 : 836 Azione : Vx- PARETE SOPRAVENTO-PL3:pi=-6.000e-03 qi=600.00 pf=-6.000e-03 qf=0.0
			D3 : 839 Azione : Vx- PARETE SOPRAVENTO-PL3:pi=-6.000e-03 qi=600.00 pf=-6.000e-03 qf=0.0
			D3 : 946 Azione : Vx- PARETE SOTTOVENTO-PL3:pi= 3.000e-03 qi=600.00 pf= 3.000e-03 qf=0.0
			D3 : 952 Azione : Vx- PARETE SOPRAVENTO-PL3:pi=-6.000e-03 qi=600.00 pf=-6.000e-03 qf=0.0
			D3 : 962 Azione : Vx- PARETE SOPRAVENTO-PL3:pi=-6.000e-03 qi=600.00 pf=-6.000e-03 qf=0.0
			D3 : 965 Azione : Vx- PARETE SOTTOVENTO-PL3:pi= 3.000e-03 qi=600.00 pf= 3.000e-03 qf=0.0
			D3 : 966 Azione : Vx- PARETE SOPRAVENTO-PL3:pi=-6.000e-03 qi=600.00 pf=-6.000e-03 qf=0.0
			D3 : 970 Azione : Vx- PARETE SOPRAVENTO-PL3:pi=-6.000e-03 qi=600.00 pf=-6.000e-03 qf=0.0
			D3 : 978 Azione : Vx- PARETE SOTTOVENTO-PL3:pi= 3.000e-03 qi=600.00 pf= 3.000e-03 qf=0.0
			D3 : 990 Azione : Vx- PARETE SOPRAVENTO-PL3:pi=-6.000e-03 qi=600.00 pf=-6.000e-03 qf=0.0
			D3 : 994 Azione : Vx- PARETE SOPRAVENTO-PL3:pi=-6.000e-03 qi=600.00 pf=-6.000e-03 qf=0.0
			D3 : 996 Azione : Vx- PARETE SOTTOVENTO-PL3:pi= 3.000e-03 qi=600.00 pf= 3.000e-03 qf=0.0
			D3 : 999 Azione : Vx- PARETE SOPRAVENTO-PL3:pi=-6.000e-03

Realizzazione nuova scuola dell'infanzia "Staccia Buratta" nel Comune di Vinci (FI)  
 RELAZIONE DI CALCOLO DELLE STRUTTURE



CDC	Tipo	Sigla Id	Note
			qi=600.00 pf=-6.000e-03 qf=0.0
			D3 : 1003 Azione : Vx- PARETE SOPRAVENTO-PL3:pi=-6.000e-03 qi=600.00 pf=-6.000e-03 qf=0.0
			D3 :da 1006 a 1007 Azione : Vx- PARETE SOPRAVENTO-PL3:pi=-6.000e-03 qi=600.00 pf=-6.000e-03 qf=0.0
			D3 : 1014 Azione : Vx- PARETE SOTTOVENTO-PL3:pi= 3.000e-03 qi=600.00 pf= 3.000e-03 qf=0.0
			D3 : 1017 Azione : Vx- PARETE SOPRAVENTO-PL3:pi=-6.000e-03 qi=600.00 pf=-6.000e-03 qf=0.0
			D3 : 1021 Azione : Vx- PARETE SOPRAVENTO-PL3:pi=-6.000e-03 qi=600.00 pf=-6.000e-03 qf=0.0
			D3 :da 1022 a 1027 Azione : Vx- PARETE SOTTOVENTO-PL3:pi= 3.000e-03 qi=600.00 pf= 3.000e-03 qf=0.0
			D3 :da 1030 a 1036 Azione : Vx- PARETE SOTTOVENTO-PL3:pi= 3.000e-03 qi=600.00 pf= 3.000e-03 qf=0.0
			D3 : 1037 Azione : Vx- PARETE SOPRAVENTO-PL3:pi=-6.000e-03 qi=600.00 pf=-6.000e-03 qf=0.0
			D3 :da 1038 a 1043 Azione : Vx- PARETE SOTTOVENTO-PL3:pi= 3.000e-03 qi=600.00 pf= 3.000e-03 qf=0.0
			D3 : 1045 Azione : Vx- PARETE SOTTOVENTO-PL3:pi= 3.000e-03 qi=600.00 pf= 3.000e-03 qf=0.0
			D3 :da 1063 a 1065 Azione : Vx- PARETE SOTTOVENTO-PL3:pi= 3.000e-03 qi=600.00 pf= 3.000e-03 qf=0.0
			D3 :da 1097 a 1099 Azione : Vx- PARETE SOPRAVENTO-PL3:pi=-6.000e-03 qi=600.00 pf=-6.000e-03 qf=0.0
			D3 :da 1102 a 1107 Azione : Vx- PARETE SOPRAVENTO-PL3:pi=-6.000e-03 qi=600.00 pf=-6.000e-03 qf=0.0
			D3 :da 1121 a 1122 Azione : Vx- PARETE SOTTOVENTO-PL3:pi= 3.000e-03 qi=600.00 pf= 3.000e-03 qf=0.0
			D3 : 1156 Azione : Vx- PARETE SOPRAVENTO-PL3:pi=-6.000e-03 qi=600.00 pf=-6.000e-03 qf=0.0
			D3 : 1162 Azione : Vx- PARETE SOPRAVENTO-PL3:pi=-6.000e-03 qi=600.00 pf=-6.000e-03 qf=0.0
			D3 : 1171 Azione : Vx- PARETE SOPRAVENTO-PL3:pi=-6.000e-03 qi=600.00 pf=-6.000e-03 qf=0.0
			D3 : 1179 Azione : Vx- PARETE SOPRAVENTO-PL3:pi=-6.000e-03 qi=600.00 pf=-6.000e-03 qf=0.0
			D3 : 1185 Azione : Vx- PARETE SOPRAVENTO-PL3:pi=-6.000e-03 qi=600.00 pf=-6.000e-03 qf=0.0
			D3 : 1199 Azione : Vx- PARETE SOPRAVENTO-PL3:pi=-6.000e-03 qi=600.00 pf=-6.000e-03 qf=0.0
			D3 : 1205 Azione : Vx- PARETE SOPRAVENTO-PL3:pi=-6.000e-03 qi=600.00 pf=-6.000e-03 qf=0.0
			D3 : 1208 Azione : Vx- PARETE SOPRAVENTO-PL3:pi=-6.000e-03 qi=600.00 pf=-6.000e-03 qf=0.0
			D3 : 1216 Azione : Vx- PARETE SOPRAVENTO-PL3:pi=-6.000e-03 qi=600.00 pf=-6.000e-03 qf=0.0
			D3 : 1224 Azione : Vx- PARETE SOPRAVENTO-PL3:pi=-6.000e-03 qi=600.00 pf=-6.000e-03 qf=0.0
			D3 : 1232 Azione : Vx- PARETE SOPRAVENTO-PL3:pi=-6.000e-03 qi=600.00 pf=-6.000e-03 qf=0.0
			D3 : 1382 Azione : Vx- PARETE SOTTOVENTO-PL3:pi= 3.000e-03 qi=600.00 pf= 3.000e-03 qf=0.0
			D3 : 1388 Azione : Vx- PARETE SOPRAVENTO-PL3:pi=-6.000e-03 qi=600.00 pf=-6.000e-03 qf=0.0
			D3 : 1414 Azione : Vx- PARETE SOPRAVENTO-PL3:pi=-6.000e-03 qi=600.00 pf=-6.000e-03 qf=0.0
			D3 : 1417 Azione : Vx- PARETE SOTTOVENTO-PL3:pi= 3.000e-03 qi=600.00 pf= 3.000e-03 qf=0.0
			D3 : 1418 Azione : Vx- PARETE SOPRAVENTO-PL3:pi=-6.000e-03 qi=600.00 pf=-6.000e-03 qf=0.0
			D3 : 1422 Azione : Vx- PARETE SOPRAVENTO-PL3:pi=-6.000e-03 qi=600.00 pf=-6.000e-03 qf=0.0
			D3 : 1430 Azione : Vx- PARETE SOTTOVENTO-PL3:pi= 3.000e-03 qi=600.00 pf= 3.000e-03 qf=0.0
			D3 : 1442 Azione : Vx- PARETE SOPRAVENTO-PL3:pi=-6.000e-03 qi=600.00 pf=-6.000e-03 qf=0.0
			D3 : 1446 Azione : Vx- PARETE SOPRAVENTO-PL3:pi=-6.000e-03 qi=600.00 pf=-6.000e-03 qf=0.0
			D3 : 1448 Azione : Vx- PARETE SOTTOVENTO-PL3:pi= 3.000e-03 qi=600.00 pf= 3.000e-03 qf=0.0
			D3 : 1451 Azione : Vx- PARETE SOPRAVENTO-PL3:pi=-6.000e-03 qi=600.00 pf=-6.000e-03 qf=0.0
			D3 : 1455 Azione : Vx- PARETE SOPRAVENTO-PL3:pi=-6.000e-03

Realizzazione nuova scuola dell'infanzia "Staccia Buratta" nel Comune di Vinci (FI)  
 RELAZIONE DI CALCOLO DELLE STRUTTURE



CDC	Tipo	Sigla Id	Note
			qi=600.00 pf=-6.000e-03 qf=0.0
			D3 :da 1458 a 1459 Azione : Vx- PARETE SOPRAVENTO-PL3:pi=-6.000e-03 qi=600.00 pf=-6.000e-03 qf=0.0
			D3 : 1466 Azione : Vx- PARETE SOTTOVENTO-PL3:pi= 3.000e-03 qi=600.00 pf= 3.000e-03 qf=0.0
			D3 : 1469 Azione : Vx- PARETE SOPRAVENTO-PL3:pi=-6.000e-03 qi=600.00 pf=-6.000e-03 qf=0.0
			D3 : 1473 Azione : Vx- PARETE SOPRAVENTO-PL3:pi=-6.000e-03 qi=600.00 pf=-6.000e-03 qf=0.0
			D3 :da 1474 a 1479 Azione : Vx- PARETE SOTTOVENTO-PL3:pi= 3.000e-03 qi=600.00 pf= 3.000e-03 qf=0.0
			D3 :da 1482 a 1488 Azione : Vx- PARETE SOTTOVENTO-PL3:pi= 3.000e-03 qi=600.00 pf= 3.000e-03 qf=0.0
			D3 : 1495 Azione : Vx- PARETE SOPRAVENTO-PL3:pi=-6.000e-03 qi=600.00 pf=-6.000e-03 qf=0.0
			D3 :da 1496 a 1501 Azione : Vx- PARETE SOTTOVENTO-PL3:pi= 3.000e-03 qi=600.00 pf= 3.000e-03 qf=0.0
			D3 : 1503 Azione : Vx- PARETE SOTTOVENTO-PL3:pi= 3.000e-03 qi=600.00 pf= 3.000e-03 qf=0.0
			D3 :da 1521 a 1523 Azione : Vx- PARETE SOTTOVENTO-PL3:pi= 3.000e-03 qi=600.00 pf= 3.000e-03 qf=0.0
			D3 :da 1555 a 1557 Azione : Vx- PARETE SOPRAVENTO-PL3:pi=-6.000e-03 qi=600.00 pf=-6.000e-03 qf=0.0
			D3 :da 1560 a 1565 Azione : Vx- PARETE SOPRAVENTO-PL3:pi=-6.000e-03 qi=600.00 pf=-6.000e-03 qf=0.0
			D3 : 1772 Azione : Vx- PARETE SOTTOVENTO-PL3:pi= 3.000e-03 qi=600.00 pf= 3.000e-03 qf=0.0
			D3 : 1774 Azione : Vx- PARETE SOTTOVENTO-PL3:pi= 3.000e-03 qi=600.00 pf= 3.000e-03 qf=0.0
			D3 :da 1775 a 1776 Azione : Vx- PARETE SOPRAVENTO-PL3:pi=-6.000e-03 qi=600.00 pf=-6.000e-03 qf=0.0
			D3 :da 1791 a 1792 Azione : Vx- PARETE SOTTOVENTO-PL3:pi= 3.000e-03 qi=600.00 pf= 3.000e-03 qf=0.0
			D3 :da 1793 a 1794 Azione : Vx- PARETE SOPRAVENTO-PL3:pi=-6.000e-03 qi=600.00 pf=-6.000e-03 qf=0.0
			D3 :da 1810 a 1811 Azione : Vx- PARETE SOTTOVENTO-PL3:pi= 3.000e-03 qi=600.00 pf= 3.000e-03 qf=0.0
			D3 : 1812 Azione : Vx- PARETE SOPRAVENTO-PL3:pi=-6.000e-03 qi=600.00 pf=-6.000e-03 qf=0.0
			D3 : 1818 Azione : Vx- PARETE SOPRAVENTO-PL3:pi=-6.000e-03 qi=600.00 pf=-6.000e-03 qf=0.0
			D3 : 1877 Azione : Vx- PARETE SOTTOVENTO-PL3:pi= 3.000e-03 qi=600.00 pf= 3.000e-03 qf=0.0
			D3 : 1882 Azione : Vx- PARETE SOTTOVENTO-PL3:pi= 3.000e-03 qi=600.00 pf= 3.000e-03 qf=0.0
			D3 : 1885 Azione : Vx- PARETE SOPRAVENTO-PL3:pi=-6.000e-03 qi=600.00 pf=-6.000e-03 qf=0.0
			D3 : 1888 Azione : Vx- PARETE SOPRAVENTO-PL3:pi=-6.000e-03 qi=600.00 pf=-6.000e-03 qf=0.0
			D3 : 1894 Azione : Vx- PARETE SOTTOVENTO-PL3:pi= 3.000e-03 qi=600.00 pf= 3.000e-03 qf=0.0
			D3 : 1899 Azione : Vx- PARETE SOTTOVENTO-PL3:pi= 3.000e-03 qi=600.00 pf= 3.000e-03 qf=0.0
			D3 :da 1902 a 1903 Azione : Vx- PARETE SOPRAVENTO-PL3:pi=-6.000e-03 qi=600.00 pf=-6.000e-03 qf=0.0
			D3 : 1921 Azione : Vx- PARETE SOTTOVENTO-PL3:pi= 3.000e-03 qi=600.00 pf= 3.000e-03 qf=0.0
			D3 : 1922 Azione : Vx- PARETE SOPRAVENTO-PL3:pi=-6.000e-03 qi=600.00 pf=-6.000e-03 qf=0.0
			D3 : 1924 Azione : Vx- PARETE SOTTOVENTO-PL3:pi= 3.000e-03 qi=600.00 pf= 3.000e-03 qf=0.0
			D3 : 1927 Azione : Vx- PARETE SOPRAVENTO-PL3:pi=-6.000e-03 qi=600.00 pf=-6.000e-03 qf=0.0
			D3 : 1932 Azione : Vx- PARETE SOPRAVENTO-PL3:pi=-6.000e-03 qi=600.00 pf=-6.000e-03 qf=0.0
			D3 : 1935 Azione : Vx- PARETE SOTTOVENTO-PL3:pi= 3.000e-03 qi=600.00 pf= 3.000e-03 qf=0.0
			D3 : 1940 Azione : Vx- PARETE SOPRAVENTO-PL3:pi=-6.000e-03 qi=600.00 pf=-6.000e-03 qf=0.0
			D3 : 1943 Azione : Vx- PARETE SOTTOVENTO-PL3:pi= 3.000e-03 qi=600.00 pf= 3.000e-03 qf=0.0
			D3 : 1946 Azione : Vx- PARETE SOPRAVENTO-PL3:pi=-6.000e-03 qi=600.00 pf=-6.000e-03 qf=0.0
			D3 : 1952 Azione : Vx- PARETE SOTTOVENTO-PL3:pi= 3.000e-03

Realizzazione nuova scuola dell'infanzia "Staccia Buratta" nel Comune di Vinci (FI)  
 RELAZIONE DI CALCOLO DELLE STRUTTURE



CDC	Tipo	Sigla Id	Note
			qi=600.00 pf= 3.000e-03 qf=0.0
			D3 : 1953 Azione : Vx- PARETE SOPRAVENTO-PL3:pi=-6.000e-03 qi=600.00 pf=-6.000e-03 qf=0.0
			D3 : 1960 Azione : Vx- PARETE SOTTOVENTO-PL3:pi= 3.000e-03 qi=600.00 pf= 3.000e-03 qf=0.0
			D3 : 1963 Azione : Vx- PARETE SOPRAVENTO-PL3:pi=-6.000e-03 qi=600.00 pf=-6.000e-03 qf=0.0
			D3 : 1969 Azione : Vx- PARETE SOTTOVENTO-PL3:pi= 3.000e-03 qi=600.00 pf= 3.000e-03 qf=0.0
			D3 : 1970 Azione : Vx- PARETE SOPRAVENTO-PL3:pi=-6.000e-03 qi=600.00 pf=-6.000e-03 qf=0.0
			D3 : 1976 Azione : Vx- PARETE SOTTOVENTO-PL3:pi= 3.000e-03 qi=600.00 pf= 3.000e-03 qf=0.0
			D3 : 1979 Azione : Vx- PARETE SOPRAVENTO-PL3:pi=-6.000e-03 qi=600.00 pf=-6.000e-03 qf=0.0
			D3 : 1986 Azione : Vx- PARETE SOTTOVENTO-PL3:pi= 3.000e-03 qi=600.00 pf= 3.000e-03 qf=0.0
			D3 : 1987 Azione : Vx- PARETE SOPRAVENTO-PL3:pi=-6.000e-03 qi=600.00 pf=-6.000e-03 qf=0.0
			D3 : 2052 Azione : Vx- PARETE SOPRAVENTO-PL3:pi=-6.000e-03 qi=600.00 pf=-6.000e-03 qf=0.0
			D3 : 2053 Azione : Vx- PARETE SOTTOVENTO-PL3:pi= 3.000e-03 qi=600.00 pf= 3.000e-03 qf=0.0
			D3 : 2056 Azione : Vx- PARETE SOPRAVENTO-PL3:pi=-6.000e-03 qi=600.00 pf=-6.000e-03 qf=0.0
			D3 : 2057 Azione : Vx- PARETE SOTTOVENTO-PL3:pi= 3.000e-03 qi=600.00 pf= 3.000e-03 qf=0.0
			D3 : 2060 Azione : Vx- PARETE SOPRAVENTO-PL3:pi=-6.000e-03 qi=600.00 pf=-6.000e-03 qf=0.0
			D3 : 2061 Azione : Vx- PARETE SOTTOVENTO-PL3:pi= 3.000e-03 qi=600.00 pf= 3.000e-03 qf=0.0
			D3 : 2064 Azione : Vx- PARETE SOPRAVENTO-PL3:pi=-6.000e-03 qi=600.00 pf=-6.000e-03 qf=0.0
			D3 : 2065 Azione : Vx- PARETE SOTTOVENTO-PL3:pi= 3.000e-03 qi=600.00 pf= 3.000e-03 qf=0.0
			D3 : 2067 Azione : Vx- PARETE SOPRAVENTO-PL3:pi=-6.000e-03 qi=600.00 pf=-6.000e-03 qf=0.0
			D3 : 2069 Azione : Vx- PARETE SOTTOVENTO-PL3:pi= 3.000e-03 qi=600.00 pf= 3.000e-03 qf=0.0
			D3 : 2070 Azione : Vx- PARETE SOPRAVENTO-PL3:pi=-6.000e-03 qi=600.00 pf=-6.000e-03 qf=0.0
			D3 : 2072 Azione : Vx- PARETE SOTTOVENTO-PL3:pi= 3.000e-03 qi=600.00 pf= 3.000e-03 qf=0.0
			D3 : 2075 Azione : Vx- PARETE SOPRAVENTO-PL3:pi=-6.000e-03 qi=600.00 pf=-6.000e-03 qf=0.0
			D3 : 2076 Azione : Vx- PARETE SOTTOVENTO-PL3:pi= 3.000e-03 qi=600.00 pf= 3.000e-03 qf=0.0
			D3 : 2079 Azione : Vx- PARETE SOPRAVENTO-PL3:pi=-6.000e-03 qi=600.00 pf=-6.000e-03 qf=0.0
			D3 : 2080 Azione : Vx- PARETE SOTTOVENTO-PL3:pi= 3.000e-03 qi=600.00 pf= 3.000e-03 qf=0.0
			D3 : 2083 Azione : Vx- PARETE SOPRAVENTO-PL3:pi=-6.000e-03 qi=600.00 pf=-6.000e-03 qf=0.0
			D3 : 2101 Azione : Vx- PARETE SOTTOVENTO-PL3:pi= 3.000e-03 qi=600.00 pf= 3.000e-03 qf=0.0
			D3 : 2102 Azione : Vx- PARETE SOPRAVENTO-PL3:pi=-6.000e-03 qi=600.00 pf=-6.000e-03 qf=0.0
			D3 : 2104 Azione : Vx- PARETE SOTTOVENTO-PL3:pi= 3.000e-03 qi=600.00 pf= 3.000e-03 qf=0.0
			D3 : 2105 Azione : Vx- PARETE SOPRAVENTO-PL3:pi=-6.000e-03 qi=600.00 pf=-6.000e-03 qf=0.0
			D3 : 2107 Azione : Vx- PARETE SOTTOVENTO-PL3:pi= 3.000e-03 qi=600.00 pf= 3.000e-03 qf=0.0
			D3 : 2108 Azione : Vx- PARETE SOPRAVENTO-PL3:pi=-6.000e-03 qi=600.00 pf=-6.000e-03 qf=0.0
			D3 : 2109 Azione : Vx- PARETE SOTTOVENTO-PL3:pi= 3.000e-03 qi=600.00 pf= 3.000e-03 qf=0.0
			D3 : 2112 Azione : Vx- PARETE SOPRAVENTO-PL3:pi=-6.000e-03 qi=600.00 pf=-6.000e-03 qf=0.0
			D3 : 2118 Azione : Vx- PARETE SOTTOVENTO-PL3:pi= 3.000e-03 qi=600.00 pf= 3.000e-03 qf=0.0
			D3 : 2121 Azione : Vx- PARETE SOPRAVENTO-PL3:pi=-6.000e-03 qi=600.00 pf=-6.000e-03 qf=0.0
			D3 : 2126 Azione : Vx- PARETE SOTTOVENTO-PL3:pi= 3.000e-03





CDC	Tipo	Sigla Id	Note
			qi=600.00 pf= 3.000e-03 qf=0.0
			D3 : 2129 Azione : Vx- PARETE SOPRAVENTO-PL3:pi=-6.000e-03 qi=600.00 pf=-6.000e-03 qf=0.0
			D3 : 2132 Azione : Vx- PARETE SOTTOVENTO-PL3:pi= 3.000e-03 qi=600.00 pf= 3.000e-03 qf=0.0
			D3 : 2133 Azione : Vx- PARETE SOPRAVENTO-PL3:pi=-6.000e-03 qi=600.00 pf=-6.000e-03 qf=0.0
			D3 : 2134 Azione : Vx- PARETE SOTTOVENTO-PL3:pi= 3.000e-03 qi=600.00 pf= 3.000e-03 qf=0.0
			D3 : 2137 Azione : Vx- PARETE SOPRAVENTO-PL3:pi=-6.000e-03 qi=600.00 pf=-6.000e-03 qf=0.0
			D3 : 2144 Azione : Vx- PARETE SOTTOVENTO-PL3:pi= 3.000e-03 qi=600.00 pf= 3.000e-03 qf=0.0
			D3 : 2147 Azione : Vx- PARETE SOPRAVENTO-PL3:pi=-6.000e-03 qi=600.00 pf=-6.000e-03 qf=0.0
			D3 : 2222 Azione : Vx- PARETE SOPRAVENTO-PL3:pi=-6.000e-03 qi=600.00 pf=-6.000e-03 qf=0.0
			D3 : 2223 Azione : Vx- PARETE SOTTOVENTO-PL3:pi= 3.000e-03 qi=600.00 pf= 3.000e-03 qf=0.0
			D3 : 2226 Azione : Vx- PARETE SOPRAVENTO-PL3:pi=-6.000e-03 qi=600.00 pf=-6.000e-03 qf=0.0
			D3 :da 2340 a 2342 Azione : Vx- PARETE SOTTOVENTO-PL3:pi= 3.000e-03 qi=600.00 pf= 3.000e-03 qf=0.0
			D3 :da 2343 a 2344 Azione : Vx- PARETE SOPRAVENTO-PL3:pi=-6.000e-03 qi=600.00 pf=-6.000e-03 qf=0.0
			D3 :da 2348 a 2349 Azione : Vx- PARETE SOTTOVENTO-PL3:pi= 3.000e-03 qi=600.00 pf= 3.000e-03 qf=0.0
			D3 :da 2350 a 2351 Azione : Vx- PARETE SOPRAVENTO-PL3:pi=-6.000e-03 qi=600.00 pf=-6.000e-03 qf=0.0
			D3 :da 2355 a 2356 Azione : Vx- PARETE SOTTOVENTO-PL3:pi= 3.000e-03 qi=600.00 pf= 3.000e-03 qf=0.0
			D3 :da 2357 a 2358 Azione : Vx- PARETE SOPRAVENTO-PL3:pi=-6.000e-03 qi=600.00 pf=-6.000e-03 qf=0.0
			D3 :da 2361 a 2362 Azione : Vx- PARETE SOTTOVENTO-PL3:pi= 3.000e-03 qi=600.00 pf= 3.000e-03 qf=0.0
			D3 :da 2363 a 2364 Azione : Vx- PARETE SOPRAVENTO-PL3:pi=-6.000e-03 qi=600.00 pf=-6.000e-03 qf=0.0
			D3 : 2366 Azione : Vx- PARETE SOPRAVENTO-PL3:pi=-6.000e-03 qi=600.00 pf=-6.000e-03 qf=0.0
			D3 :da 2368 a 2370 Azione : Vx- PARETE SOTTOVENTO-PL3:pi= 3.000e-03 qi=600.00 pf= 3.000e-03 qf=0.0
			D3 :da 2371 a 2372 Azione : Vx- PARETE SOPRAVENTO-PL3:pi=-6.000e-03 qi=600.00 pf=-6.000e-03 qf=0.0
			D3 : 2381 Azione : Vx- PARETE SOTTOVENTO-PL3:pi= 3.000e-03 qi=600.00 pf= 3.000e-03 qf=0.0
			D3 : 2382 Azione : Vx- PARETE SOPRAVENTO-PL3:pi=-6.000e-03 qi=600.00 pf=-6.000e-03 qf=0.0
			D3 : 2383 Azione : Vx- PARETE SOTTOVENTO-PL3:pi= 3.000e-03 qi=600.00 pf= 3.000e-03 qf=0.0
			D3 :da 2384 a 2385 Azione : Vx- PARETE SOPRAVENTO-PL3:pi=-6.000e-03 qi=600.00 pf=-6.000e-03 qf=0.0
			D3 : 2387 Azione : Vx- PARETE SOTTOVENTO-PL3:pi= 3.000e-03 qi=600.00 pf= 3.000e-03 qf=0.0
			D3 : 2388 Azione : Vx- PARETE SOPRAVENTO-PL3:pi=-6.000e-03 qi=600.00 pf=-6.000e-03 qf=0.0
			D3 : 2390 Azione : Vx- PARETE SOTTOVENTO-PL3:pi= 3.000e-03 qi=600.00 pf= 3.000e-03 qf=0.0
			D3 :da 2391 a 2392 Azione : Vx- PARETE SOPRAVENTO-PL3:pi=-6.000e-03 qi=600.00 pf=-6.000e-03 qf=0.0
			D3 : 2393 Azione : Vx- PARETE SOTTOVENTO-PL3:pi= 3.000e-03 qi=600.00 pf= 3.000e-03 qf=0.0
			D3 : 2394 Azione : Vx- PARETE SOPRAVENTO-PL3:pi=-6.000e-03 qi=600.00 pf=-6.000e-03 qf=0.0
			D3 : 2395 Azione : Vx- PARETE SOTTOVENTO-PL3:pi= 3.000e-03 qi=600.00 pf= 3.000e-03 qf=0.0
			D3 : 2396 Azione : Vx- PARETE SOPRAVENTO-PL3:pi=-6.000e-03 qi=600.00 pf=-6.000e-03 qf=0.0
			D3 :da 2397 a 2398 Azione : Vx- PARETE SOTTOVENTO-PL3:pi= 3.000e-03 qi=600.00 pf= 3.000e-03 qf=0.0
			D3 : 2399 Azione : Vx- PARETE SOPRAVENTO-PL3:pi=-6.000e-03 qi=600.00 pf=-6.000e-03 qf=0.0
			D3 : 2400 Azione : Vx- PARETE SOTTOVENTO-PL3:pi= 3.000e-03 qi=600.00 pf= 3.000e-03 qf=0.0
			D3 : 2401 Azione : Vx- PARETE SOPRAVENTO-PL3:pi=-6.000e-03



CDC	Tipo	Sigla Id	Note
			qi=600.00 pf=-6.000e-03 qf=0.0
			D3 : 2402 Azione : Vx- PARETE SOTTOVENTO-PL3:pi= 3.000e-03 qi=600.00 pf= 3.000e-03 qf=0.0
			D3 : 2403 Azione : Vx- PARETE SOPRAVENTO-PL3:pi=-6.000e-03 qi=600.00 pf=-6.000e-03 qf=0.0
			D3 : 2408 Azione : Vx- PARETE SOTTOVENTO-PL3:pi= 3.000e-03 qi=600.00 pf= 3.000e-03 qf=0.0
			D3 : 2409 Azione : Vx- PARETE SOPRAVENTO-PL3:pi=-6.000e-03 qi=600.00 pf=-6.000e-03 qf=0.0
			D3 : 2411 Azione : Vx- PARETE SOPRAVENTO-PL3:pi=-6.000e-03 qi=600.00 pf=-6.000e-03 qf=0.0
			D3 : 2412 Azione : Vx- PARETE SOTTOVENTO-PL3:pi= 3.000e-03 qi=600.00 pf= 3.000e-03 qf=0.0
			D3 : 2413 Azione : Vx- PARETE SOPRAVENTO-PL3:pi=-6.000e-03 qi=600.00 pf=-6.000e-03 qf=0.0
			D3 : 2415 Azione : Vx- PARETE SOPRAVENTO-PL3:pi=-6.000e-03 qi=600.00 pf=-6.000e-03 qf=0.0
			D3 :da 2416 a 2418 Azione : Vx- PARETE SOTTOVENTO-PL3:pi= 3.000e-03 qi=600.00 pf= 3.000e-03 qf=0.0
			D3 : 2419 Azione : Vx- PARETE SOPRAVENTO-PL3:pi=-6.000e-03 qi=600.00 pf=-6.000e-03 qf=0.0
			D3 : 2420 Azione : Vx- PARETE SOTTOVENTO-PL3:pi= 3.000e-03 qi=600.00 pf= 3.000e-03 qf=0.0
			D3 :da 2421 a 2422 Azione : Vx- PARETE SOPRAVENTO-PL3:pi=-6.000e-03 qi=600.00 pf=-6.000e-03 qf=0.0
			D3 : 2424 Azione : Vx- PARETE SOTTOVENTO-PL3:pi= 3.000e-03 qi=600.00 pf= 3.000e-03 qf=0.0
			D3 : 2427 Azione : Vx- PARETE SOPRAVENTO-PL3:pi=-6.000e-03 qi=600.00 pf=-6.000e-03 qf=0.0
			D3 : 2428 Azione : Vx- PARETE SOTTOVENTO-PL3:pi= 3.000e-03 qi=600.00 pf= 3.000e-03 qf=0.0
			D3 : 2431 Azione : Vx- PARETE SOPRAVENTO-PL3:pi=-6.000e-03 qi=600.00 pf=-6.000e-03 qf=0.0
			D3 : 2432 Azione : Vx- PARETE SOTTOVENTO-PL3:pi= 3.000e-03 qi=600.00 pf= 3.000e-03 qf=0.0
			D3 : 2435 Azione : Vx- PARETE SOPRAVENTO-PL3:pi=-6.000e-03 qi=600.00 pf=-6.000e-03 qf=0.0
			D3 : 2453 Azione : Vx- PARETE SOTTOVENTO-PL3:pi= 3.000e-03 qi=600.00 pf= 3.000e-03 qf=0.0
			D3 : 2454 Azione : Vx- PARETE SOPRAVENTO-PL3:pi=-6.000e-03 qi=600.00 pf=-6.000e-03 qf=0.0
			D3 : 2456 Azione : Vx- PARETE SOTTOVENTO-PL3:pi= 3.000e-03 qi=600.00 pf= 3.000e-03 qf=0.0
			D3 : 2457 Azione : Vx- PARETE SOPRAVENTO-PL3:pi=-6.000e-03 qi=600.00 pf=-6.000e-03 qf=0.0
			D3 : 2459 Azione : Vx- PARETE SOTTOVENTO-PL3:pi= 3.000e-03 qi=600.00 pf= 3.000e-03 qf=0.0
			D3 : 2460 Azione : Vx- PARETE SOPRAVENTO-PL3:pi=-6.000e-03 qi=600.00 pf=-6.000e-03 qf=0.0
			D3 : 2461 Azione : Vx- PARETE SOTTOVENTO-PL3:pi= 3.000e-03 qi=600.00 pf= 3.000e-03 qf=0.0
			D3 :da 2462 a 2463 Azione : Vx- PARETE SOPRAVENTO-PL3:pi=-6.000e-03 qi=600.00 pf=-6.000e-03 qf=0.0
			D3 : 2467 Azione : Vx- PARETE SOPRAVENTO-PL3:pi=-6.000e-03 qi=600.00 pf=-6.000e-03 qf=0.0
			D3 : 2468 Azione : Vx- PARETE SOTTOVENTO-PL3:pi= 3.000e-03 qi=600.00 pf= 3.000e-03 qf=0.0
			D3 : 2471 Azione : Vx- PARETE SOTTOVENTO-PL3:pi= 3.000e-03 qi=600.00 pf= 3.000e-03 qf=0.0
			D3 : 2494 Azione : Vx- PARETE SOPRAVENTO-PL3:pi=-6.000e-03 qi=600.00 pf=-6.000e-03 qf=0.0
			D3 : 2495 Azione : Vx- PARETE SOTTOVENTO-PL3:pi= 3.000e-03 qi=600.00 pf= 3.000e-03 qf=0.0
			D3 : 2496 Azione : Vx- PARETE SOPRAVENTO-PL3:pi=-6.000e-03 qi=600.00 pf=-6.000e-03 qf=0.0
			D3 : 2497 Azione : Vx- PARETE SOTTOVENTO-PL3:pi= 3.000e-03 qi=600.00 pf= 3.000e-03 qf=0.0
			D3 : 2499 Azione : Vx- PARETE SOTTOVENTO-PL3:pi= 3.000e-03 qi=600.00 pf= 3.000e-03 qf=0.0
			D3 : 2501 Azione : Vx- PARETE SOPRAVENTO-PL3:pi=-6.000e-03 qi=600.00 pf=-6.000e-03 qf=0.0
			D3 : 2502 Azione : Vx- PARETE SOTTOVENTO-PL3:pi= 3.000e-03 qi=600.00 pf= 3.000e-03 qf=0.0
			D3 : 2505 Azione : Vx- PARETE SOPRAVENTO-PL3:pi=-6.000e-03



CDC	Tipo	Sigla Id	Note
			qi=600.00 pf=-6.000e-03 qf=0.0
			D3 : 2506 Azione : Vx- PARETE SOTTOVENTO-PL3:pi= 3.000e-03 qi=600.00 pf= 3.000e-03 qf=0.0
			D3 : 2509 Azione : Vx- PARETE SOPRAVENTO-PL3:pi=-6.000e-03 qi=600.00 pf=-6.000e-03 qf=0.0
			D3 : 2527 Azione : Vx- PARETE SOTTOVENTO-PL3:pi= 3.000e-03 qi=600.00 pf= 3.000e-03 qf=0.0
			D3 : 2528 Azione : Vx- PARETE SOPRAVENTO-PL3:pi=-6.000e-03 qi=600.00 pf=-6.000e-03 qf=0.0
			D3 : 2531 Azione : Vx- PARETE SOTTOVENTO-PL3:pi= 3.000e-03 qi=600.00 pf= 3.000e-03 qf=0.0
			D3 : 2532 Azione : Vx- PARETE SOPRAVENTO-PL3:pi=-6.000e-03 qi=600.00 pf=-6.000e-03 qf=0.0
			D3 : 2535 Azione : Vx- PARETE SOTTOVENTO-PL3:pi= 3.000e-03 qi=600.00 pf= 3.000e-03 qf=0.0
			D3 :da 2536 a 2537 Azione : Vx- PARETE SOPRAVENTO-PL3:pi=-6.000e-03 qi=600.00 pf=-6.000e-03 qf=0.0
			D3 : 2543 Azione : Vx- PARETE SOTTOVENTO-PL3:pi= 3.000e-03 qi=600.00 pf= 3.000e-03 qf=0.0
			D3 : 2564 Azione : Vx- PARETE SOTTOVENTO-PL3:pi= 3.000e-03 qi=600.00 pf= 3.000e-03 qf=0.0
			D3 :da 2567 a 2569 Azione : Vx- PARETE SOPRAVENTO-PL3:pi=-6.000e-03 qi=600.00 pf=-6.000e-03 qf=0.0
			D3 : 2571 Azione : Vx- PARETE SOPRAVENTO-PL3:pi=-6.000e-03 qi=600.00 pf=-6.000e-03 qf=0.0
			D3 : 2572 Azione : Vx- PARETE SOTTOVENTO-PL3:pi= 3.000e-03 qi=600.00 pf= 3.000e-03 qf=0.0
			D3 : 2574 Azione : Vx- PARETE SOTTOVENTO-PL3:pi= 3.000e-03 qi=600.00 pf= 3.000e-03 qf=0.0
7	Qvk	CDC=Qvk (carico da vento) dir Y +	Azioni applicate:
			D3 :da 47 a 97 Azione : Vy+ PARETE SOPRAVENTO-PL3:pi= 6.000e-03 qi=600.00 pf= 6.000e-03 qf=0.0
			D3 :da 165 a 166 Azione : Vy+ PARETE SOPRAVENTO-PL3:pi= 6.000e-03 qi=600.00 pf= 6.000e-03 qf=0.0
			D3 :da 255 a 256 Azione : Vy+ PARETE SOTTOVENTO-PL3:pi= 3.000e-03 qi=600.00 pf= 3.000e-03 qf=0.0
			D3 :da 364 a 387 Azione : Vy+ PARETE SOTTOVENTO-PL3:pi= 3.000e-03 qi=600.00 pf= 3.000e-03 qf=0.0
			D3 :da 428 a 461 Azione : Vy+ PARETE SOPRAVENTO-PL3:pi= 6.000e-03 qi=600.00 pf= 6.000e-03 qf=0.0
			D3 :da 529 a 530 Azione : Vy+ PARETE SOPRAVENTO-PL3:pi= 6.000e-03 qi=600.00 pf= 6.000e-03 qf=0.0
			D3 :da 615 a 616 Azione : Vy+ PARETE SOTTOVENTO-PL3:pi= 3.000e-03 qi=600.00 pf= 3.000e-03 qf=0.0
			D3 :da 724 a 747 Azione : Vy+ PARETE SOTTOVENTO-PL3:pi= 3.000e-03 qi=600.00 pf= 3.000e-03 qf=0.0
			D3 :da 748 a 750 Azione : Vy+ PARETE SOPRAVENTO-PL3:pi= 6.000e-03 qi=600.00 pf= 6.000e-03 qf=0.0
			D3 :da 754 a 784 Azione : Vy+ PARETE SOPRAVENTO-PL3:pi= 6.000e-03 qi=600.00 pf= 6.000e-03 qf=0.0
			D3 :da 898 a 899 Azione : Vy+ PARETE SOTTOVENTO-PL3:pi= 3.000e-03 qi=600.00 pf= 3.000e-03 qf=0.0
			D3 :da 1028 a 1029 Azione : Vy+ PARETE SOPRAVENTO-PL3:pi= 6.000e-03 qi=600.00 pf= 6.000e-03 qf=0.0
			D3 :da 1074 a 1096 Azione : Vy+ PARETE SOTTOVENTO-PL3:pi= 3.000e-03 qi=600.00 pf= 3.000e-03 qf=0.0
			D3 : 1100 Azione : Vy+ PARETE SOTTOVENTO-PL3:pi= 3.000e-03 qi=600.00 pf= 3.000e-03 qf=0.0
			D3 :da 1108 a 1120 Azione : Vy+ PARETE SOPRAVENTO-PL3:pi= 6.000e-03 qi=600.00 pf= 6.000e-03 qf=0.0
			D3 :da 1124 a 1152 Azione : Vy+ PARETE SOPRAVENTO-PL3:pi= 6.000e-03 qi=600.00 pf= 6.000e-03 qf=0.0
			D3 :da 1192 a 1197 Azione : Vy+ PARETE SOPRAVENTO-PL3:pi= 6.000e-03 qi=600.00 pf= 6.000e-03 qf=0.0
			D3 :da 1310 a 1311 Azione : Vy+ PARETE SOTTOVENTO-PL3:pi= 3.000e-03 qi=600.00 pf= 3.000e-03 qf=0.0
			D3 :da 1480 a 1481 Azione : Vy+ PARETE SOPRAVENTO-PL3:pi= 6.000e-03 qi=600.00 pf= 6.000e-03 qf=0.0
			D3 :da 1532 a 1554 Azione : Vy+ PARETE SOTTOVENTO-PL3:pi= 3.000e-03 qi=600.00 pf= 3.000e-03 qf=0.0
			D3 : 1558 Azione : Vy+ PARETE SOTTOVENTO-PL3:pi= 3.000e-03 qi=600.00 pf= 3.000e-03 qf=0.0
			D3 :da 1666 a 1717 Azione : Vy+ PARETE SOPRAVENTO-PL3:pi= 6.000e-03 qi=600.00 pf= 6.000e-03 qf=0.0





CDC	Tipo	Sigla Id	Note
			D3 :da 1718 a 1761 Azione : Vy+ PARETE SOTTOVENTO-PL3:pi= 3.000e-03 qi=600.00 pf= 3.000e-03 qf=0.0
			D3 :da 1910 a 1915 Azione : Vy+ PARETE SOPRAVENTO-PL3:pi= 6.000e-03 qi=600.00 pf= 6.000e-03 qf=0.0
			D3 :da 1995 a 1996 Azione : Vy+ PARETE SOPRAVENTO-PL3:pi= 6.000e-03 qi=600.00 pf= 6.000e-03 qf=0.0
			D3 :da 2151 a 2152 Azione : Vy+ PARETE SOTTOVENTO-PL3:pi= 3.000e-03 qi=600.00 pf= 3.000e-03 qf=0.0
			D3 :da 2227 a 2279 Azione : Vy+ PARETE SOPRAVENTO-PL3:pi= 6.000e-03 qi=600.00 pf= 6.000e-03 qf=0.0
			D3 :da 2280 a 2339 Azione : Vy+ PARETE SOTTOVENTO-PL3:pi= 3.000e-03 qi=600.00 pf= 3.000e-03 qf=0.0
			D3 :da 2375 a 2380 Azione : Vy+ PARETE SOPRAVENTO-PL3:pi= 6.000e-03 qi=600.00 pf= 6.000e-03 qf=0.0
			D3 :da 2404 a 2405 Azione : Vy+ PARETE SOPRAVENTO-PL3:pi= 6.000e-03 qi=600.00 pf= 6.000e-03 qf=0.0
			D3 :da 2472 a 2474 Azione : Vy+ PARETE SOTTOVENTO-PL3:pi= 3.000e-03 qi=600.00 pf= 3.000e-03 qf=0.0
			D3 :da 2476 a 2493 Azione : Vy+ PARETE SOTTOVENTO-PL3:pi= 3.000e-03 qi=600.00 pf= 3.000e-03 qf=0.0
			D3 :da 2538 a 2540 Azione : Vy+ PARETE SOTTOVENTO-PL3:pi= 3.000e-03 qi=600.00 pf= 3.000e-03 qf=0.0
			D3 :da 2544 a 2561 Azione : Vy+ PARETE SOTTOVENTO-PL3:pi= 3.000e-03 qi=600.00 pf= 3.000e-03 qf=0.0
			D3 :da 2562 a 2563 Azione : Vy+ PARETE SOPRAVENTO-PL3:pi= 6.000e-03 qi=600.00 pf= 6.000e-03 qf=0.0
			D3 : 2573 Azione : Vy+ PARETE SOTTOVENTO-PL3:pi= 3.000e-03 qi=600.00 pf= 3.000e-03 qf=0.0
8	Qvk	CDC=Qvk (carico da vento) dir Y -	Azioni applicate:
			D3 :da 47 a 97 Azione : Vy- PARETE SOTTOVENTO-PL3:pi=-3.000e-03 qi=600.00 pf=-3.000e-03 qf=0.0
			D3 :da 165 a 166 Azione : Vy- PARETE SOTTOVENTO-PL3:pi=-3.000e-03 qi=600.00 pf=-3.000e-03 qf=0.0
			D3 :da 255 a 256 Azione : Vy- PARETE SOPRAVENTO-PL3:pi=-6.000e-03 qi=600.00 pf=-6.000e-03 qf=0.0
			D3 :da 288 a 289 Azione : Vy- PARETE SOTTOVENTO-PL3:pi=-3.000e-03 qi=600.00 pf=-3.000e-03 qf=0.0
			D3 :da 364 a 387 Azione : Vy- PARETE SOPRAVENTO-PL3:pi=-6.000e-03 qi=600.00 pf=-6.000e-03 qf=0.0
			D3 :da 428 a 461 Azione : Vy- PARETE SOTTOVENTO-PL3:pi=-3.000e-03 qi=600.00 pf=-3.000e-03 qf=0.0
			D3 :da 529 a 530 Azione : Vy- PARETE SOTTOVENTO-PL3:pi=-3.000e-03 qi=600.00 pf=-3.000e-03 qf=0.0
			D3 :da 615 a 616 Azione : Vy- PARETE SOPRAVENTO-PL3:pi=-6.000e-03 qi=600.00 pf=-6.000e-03 qf=0.0
			D3 :da 648 a 649 Azione : Vy- PARETE SOTTOVENTO-PL3:pi=-3.000e-03 qi=600.00 pf=-3.000e-03 qf=0.0
			D3 :da 724 a 747 Azione : Vy- PARETE SOPRAVENTO-PL3:pi=-6.000e-03 qi=600.00 pf=-6.000e-03 qf=0.0
			D3 :da 748 a 750 Azione : Vy- PARETE SOTTOVENTO-PL3:pi=-3.000e-03 qi=600.00 pf=-3.000e-03 qf=0.0
			D3 :da 754 a 784 Azione : Vy- PARETE SOTTOVENTO-PL3:pi=-3.000e-03 qi=600.00 pf=-3.000e-03 qf=0.0
			D3 :da 898 a 899 Azione : Vy- PARETE SOPRAVENTO-PL3:pi=-6.000e-03 qi=600.00 pf=-6.000e-03 qf=0.0
			D3 : 944 Azione : Vy- PARETE SOTTOVENTO-PL3:pi=-3.000e-03 qi=600.00 pf=-3.000e-03 qf=0.0
			D3 : 984 Azione : Vy- PARETE SOTTOVENTO-PL3:pi=-3.000e-03 qi=600.00 pf=-3.000e-03 qf=0.0
			D3 :da 1028 a 1029 Azione : Vy- PARETE SOTTOVENTO-PL3:pi=-3.000e-03 qi=600.00 pf=-3.000e-03 qf=0.0
			D3 :da 1074 a 1096 Azione : Vy- PARETE SOPRAVENTO-PL3:pi=-6.000e-03 qi=600.00 pf=-6.000e-03 qf=0.0
			D3 : 1100 Azione : Vy- PARETE SOPRAVENTO-PL3:pi=-6.000e-03 qi=600.00 pf=-6.000e-03 qf=0.0
			D3 :da 1108 a 1120 Azione : Vy- PARETE SOTTOVENTO-PL3:pi=-3.000e-03 qi=600.00 pf=-3.000e-03 qf=0.0
			D3 :da 1124 a 1152 Azione : Vy- PARETE SOTTOVENTO-PL3:pi=-3.000e-03 qi=600.00 pf=-3.000e-03 qf=0.0
			D3 :da 1192 a 1197 Azione : Vy- PARETE SOTTOVENTO-PL3:pi=-3.000e-03 qi=600.00 pf=-3.000e-03 qf=0.0
			D3 :da 1310 a 1311 Azione : Vy- PARETE SOPRAVENTO-PL3:pi=-6.000e-03 qi=600.00 pf=-6.000e-03 qf=0.0
			D3 : 1380 Azione : Vy- PARETE SOTTOVENTO-PL3:pi=-3.000e-03

Realizzazione nuova scuola dell'infanzia "Staccia Buratta" nel Comune di Vinci (FI)  
 RELAZIONE DI CALCOLO DELLE STRUTTURE



CDC	Tipo	Sigla Id	Note
			qi=600.00 pf=-3.000e-03 qf=0.0
			D3 : 1436 Azione : Vy- PARETE SOTTOVENTO-PL3:pi=-3.000e-03 qi=600.00 pf=-3.000e-03 qf=0.0
			D3 :da 1480 a 1481 Azione : Vy- PARETE SOTTOVENTO-PL3:pi=-3.000e-03 qi=600.00 pf=-3.000e-03 qf=0.0
			D3 :da 1532 a 1554 Azione : Vy- PARETE SOPRAVENTO-PL3:pi=-6.000e-03 qi=600.00 pf=-6.000e-03 qf=0.0
			D3 : 1558 Azione : Vy- PARETE SOPRAVENTO-PL3:pi=-6.000e-03 qi=600.00 pf=-6.000e-03 qf=0.0
			D3 :da 1666 a 1717 Azione : Vy- PARETE SOTTOVENTO-PL3:pi=-3.000e-03 qi=600.00 pf=-3.000e-03 qf=0.0
			D3 :da 1718 a 1761 Azione : Vy- PARETE SOPRAVENTO-PL3:pi=-6.000e-03 qi=600.00 pf=-6.000e-03 qf=0.0
			D3 :da 1910 a 1915 Azione : Vy- PARETE SOTTOVENTO-PL3:pi=-3.000e-03 qi=600.00 pf=-3.000e-03 qf=0.0
			D3 :da 1995 a 1996 Azione : Vy- PARETE SOTTOVENTO-PL3:pi=-3.000e-03 qi=600.00 pf=-3.000e-03 qf=0.0
			D3 :da 2151 a 2152 Azione : Vy- PARETE SOPRAVENTO-PL3:pi=-6.000e-03 qi=600.00 pf=-6.000e-03 qf=0.0
			D3 :da 2220 a 2221 Azione : Vy- PARETE SOTTOVENTO-PL3:pi=-3.000e-03 qi=600.00 pf=-3.000e-03 qf=0.0
			D3 :da 2227 a 2279 Azione : Vy- PARETE SOTTOVENTO-PL3:pi=-3.000e-03 qi=600.00 pf=-3.000e-03 qf=0.0
			D3 :da 2280 a 2339 Azione : Vy- PARETE SOPRAVENTO-PL3:pi=-6.000e-03 qi=600.00 pf=-6.000e-03 qf=0.0
			D3 :da 2375 a 2380 Azione : Vy- PARETE SOTTOVENTO-PL3:pi=-3.000e-03 qi=600.00 pf=-3.000e-03 qf=0.0
			D3 :da 2404 a 2405 Azione : Vy- PARETE SOTTOVENTO-PL3:pi=-3.000e-03 qi=600.00 pf=-3.000e-03 qf=0.0
			D3 :da 2465 a 2466 Azione : Vy- PARETE SOPRAVENTO-PL3:pi=-6.000e-03 qi=600.00 pf=-6.000e-03 qf=0.0
			D3 :da 2472 a 2474 Azione : Vy- PARETE SOPRAVENTO-PL3:pi=-6.000e-03 qi=600.00 pf=-6.000e-03 qf=0.0
			D3 :da 2476 a 2493 Azione : Vy- PARETE SOPRAVENTO-PL3:pi=-6.000e-03 qi=600.00 pf=-6.000e-03 qf=0.0
			D3 :da 2538 a 2540 Azione : Vy- PARETE SOPRAVENTO-PL3:pi=-6.000e-03 qi=600.00 pf=-6.000e-03 qf=0.0
			D3 :da 2544 a 2561 Azione : Vy- PARETE SOPRAVENTO-PL3:pi=-6.000e-03 qi=600.00 pf=-6.000e-03 qf=0.0
			D3 :da 2562 a 2563 Azione : Vy- PARETE SOTTOVENTO-PL3:pi=-3.000e-03 qi=600.00 pf=-3.000e-03 qf=0.0
			D3 : 2570 Azione : Vy- PARETE SOPRAVENTO-PL3:pi=-6.000e-03 qi=600.00 pf=-6.000e-03 qf=0.0
			D3 : 2573 Azione : Vy- PARETE SOPRAVENTO-PL3:pi=-6.000e-03 qi=600.00 pf=-6.000e-03 qf=0.0
9	Qk	CDC=Qk (variabile generico) accumulo neve	Azioni applicate:
10	Esk	CDC=Es (statico SLU) alfa=0.0 (ecc. +)	partecipazione:1.00 per 1 CDC=Ggk (peso proprio della struttura)
			partecipazione:1.00 per 2 CDC=G1sk (permanente solai-coperture)
			partecipazione:1.00 per 3 CDC=G2sk (permanente solai-coperture n.c.d.)
			partecipazione:1.00 per 4 CDC=Qnk (carico da neve)
11	Esk	CDC=Es (statico SLU) alfa=0.0 (ecc. -)	come precedente CDC sismico
12	Esk	CDC=Es (statico SLU) alfa=90.00 (ecc. +)	come precedente CDC sismico
13	Esk	CDC=Es (statico SLU) alfa=90.00 (ecc. -)	come precedente CDC sismico
14	Esk	CDC=Es (statico SLD) alfa=0.0 (ecc. +)	come precedente CDC sismico
15	Esk	CDC=Es (statico SLD) alfa=0.0 (ecc. -)	come precedente CDC sismico
16	Esk	CDC=Es (statico SLD) alfa=90.00 (ecc. +)	come precedente CDC sismico
17	Esk	CDC=Es (statico SLD) alfa=90.00 (ecc. -)	come precedente CDC sismico

## 9. DEFINIZIONE DELLE COMBINAZIONI

### LEGENDA TABELLA COMBINAZIONI DI CARICO

Il programma combina i diversi tipi di casi di carico (CDC) secondo le regole previste dalla normativa vigente. Le combinazioni previste sono destinate al controllo di sicurezza della struttura ed alla verifica degli spostamenti e delle sollecitazioni.

La prima tabella delle combinazioni riportata di seguito comprende le seguenti informazioni: Numero, Tipo, Sigla identificativa. Una seconda tabella riporta il peso nella combinazione assunto per ogni caso di carico.

Ai fini delle verifiche degli stati limite si definiscono le seguenti combinazioni delle azioni:

**Combinazione fondamentale SLU**

$$\gamma G1 \cdot G1 + \gamma G2 \cdot G2 + \gamma P \cdot P + \gamma Q1 \cdot Qk1 + \gamma Q2 \cdot \psi 02 \cdot Qk2 + \gamma Q3 \cdot \psi 03 \cdot Qk3 + \dots$$

**Combinazione caratteristica (rara) SLE**

$$G1 + G2 + P + Qk1 + \psi 02 \cdot Qk2 + \psi 03 \cdot Qk3 + \dots$$

**Combinazione frequente SLE**

$$G1 + G2 + P + \psi 11 \cdot Qk1 + \psi 22 \cdot Qk2 + \psi 23 \cdot Qk3 + \dots$$

**Combinazione quasi permanente SLE**

$$G1 + G2 + P + \psi 21 \cdot Qk1 + \psi 22 \cdot Qk2 + \psi 23 \cdot Qk3 + \dots$$

**Combinazione sismica, impiegata per gli stati limite ultimi e di esercizio connessi all'azione sismica E**

$$E + G1 + G2 + P + \psi 21 \cdot Qk1 + \psi 22 \cdot Qk2 + \dots$$

**Combinazione eccezionale, impiegata per gli stati limite connessi alle azioni eccezionali**

$$G1 + G2 + Ad + P + \psi 21 \cdot Qk1 + \psi 22 \cdot Qk2 + \dots$$

Dove:

NTC 2018 Tabella 2.5.1

Destinazione d'uso/azione	$\psi 0$	$\psi 1$	$\psi 2$
Categoria A residenziali	0,70	0,50	0,30
Categoria B uffici	0,70	0,50	0,30
Categoria C ambienti suscettibili di affollamento	0,70	0,70	0,60
Categoria D ambienti ad uso commerciale	0,70	0,70	0,60
Categoria E biblioteche, archivi, magazzini,...	1,00	0,90	0,80
Categoria F Rimesse e parcheggi (autoveicoli $\leq 30kN$ )	0,70	0,70	0,60
Categoria G Rimesse e parcheggi (autoveicoli $> 30kN$ )	0,70	0,50	0,30
Categoria H Coperture	0,00	0,00	0,00
Vento	0,60	0,20	0,00
Neve a quota $\leq 1000 m$	0,50	0,20	0,00
Neve a quota $> 1000 m$	0,70	0,50	0,20
Variazioni Termiche	0,60	0,50	0,00

Nelle verifiche possono essere adottati in alternativa due diversi approcci progettuali:

- per l'approccio 1 si considerano due diverse combinazioni di gruppi di coefficienti di sicurezza parziali per le azioni, per i materiali e per la resistenza globale (combinazione 1 con coefficienti A1 e combinazione 2 con coefficienti A2),
- per l'approccio 2 si definisce un'unica combinazione per le azioni, per la resistenza dei materiali e per la resistenza globale (con coefficienti A1).

NTC 2018 Tabella 2.6.1

Coefficiente	EQU	A1	A2
$\gamma f$			

Realizzazione nuova scuola dell'infanzia "Staccia Buratta" nel Comune di Vinci (FI)  
 RELAZIONE DI CALCOLO DELLE STRUTTURE



<i>Carichi permanenti</i>	<i>Favorevoli</i>	$\gamma G1$	0,9	1,0	1,0
	<i>Sfavorevoli</i>		1,1	1,3	1,0
<i>Carichi permanenti non strutturali</i>	<i>Favorevoli</i>	$\gamma G2$	0,8	0,8	0,8
<i>(Non compiutamente definiti)</i>	<i>Sfavorevoli</i>		1,5	1,5	1,3
<i>Carichi variabili</i>	<i>Favorevoli</i>	$\gamma Qi$	0,0	0,0	0,0
	<i>Sfavorevoli</i>		1,5	1,5	1,3

Cmb	Tipo	Sigla Id	effetto P-delta
1	SLU	Comb. SLU A1 1	
2	SLU	Comb. SLU A1 2	
3	SLU	Comb. SLU A1 3	
4	SLU	Comb. SLU A1 4	
5	SLU	Comb. SLU A1 5	
6	SLU	Comb. SLU A1 6	
7	SLU	Comb. SLU A1 7	
8	SLU	Comb. SLU A1 8	
9	SLU	Comb. SLU A1 9	
10	SLU	Comb. SLU A1 10	
11	SLU	Comb. SLU A1 11	
12	SLU	Comb. SLU A1 12	
13	SLU	Comb. SLU A1 13	
14	SLU	Comb. SLU A1 14	
15	SLU	Comb. SLU A1 15	
16	SLU	Comb. SLU A1 16	
17	SLU	Comb. SLU A1 17	
18	SLU	Comb. SLU A1 18	
19	SLU	Comb. SLU A1 19	
20	SLU	Comb. SLU A1 20	
21	SLU	Comb. SLU A1 21	
22	SLU	Comb. SLU A1 22	
23	SLU	Comb. SLU A1 23	
24	SLU	Comb. SLU A1 24	
25	SLU	Comb. SLU A1 25	
26	SLU	Comb. SLU A1 26	
27	SLU	Comb. SLU A1 27	
28	SLU	Comb. SLU A1 28	
29	SLU	Comb. SLU A1 29	
30	SLU	Comb. SLU A1 30	
31	SLU	Comb. SLU A1 31	
32	SLU	Comb. SLU A1 32	
33	SLU	Comb. SLU A1 33	
34	SLU	Comb. SLU A1 34	
35	SLU	Comb. SLU A1 35	
36	SLU	Comb. SLU A1 36	
37	SLU	Comb. SLU A1 37	
38	SLU	Comb. SLU A1 38	
39	SLU	Comb. SLU A1 39	
40	SLU	Comb. SLU A1 40	
41	SLU	Comb. SLU A1 41	
42	SLU	Comb. SLU A1 42	
43	SLU	Comb. SLU A1 43	
44	SLU	Comb. SLU A1 44	
45	SLU	Comb. SLU A1 45	
46	SLU	Comb. SLU A1 46	
47	SLU	Comb. SLU A1 47	
48	SLU	Comb. SLU A1 48	
49	SLU	Comb. SLU A1 49	
50	SLU	Comb. SLU A1 50	
51	SLU	Comb. SLU A1 51	
52	SLU	Comb. SLU A1 52	
53	SLU	Comb. SLU A1 53	
54	SLU	Comb. SLU A1 54	
55	SLU	Comb. SLU A1 55	
56	SLU	Comb. SLU A1 56	

Realizzazione nuova scuola dell'infanzia "Staccia Buratta" nel Comune di Vinci (FI)  
 RELAZIONE DI CALCOLO DELLE STRUTTURE



Cmb	Tipo	Sigla Id	effetto P-delta
57	SLU	Comb. SLU A1 57	
58	SLU	Comb. SLU A1 58	
59	SLU	Comb. SLU A1 59	
60	SLU	Comb. SLU A1 60	
61	SLU	Comb. SLU A1 61	
62	SLU	Comb. SLU A1 62	
63	SLU	Comb. SLU A1 63	
64	SLU	Comb. SLU A1 64	
65	SLU	Comb. SLU A1 65	
66	SLU	Comb. SLU A1 66	
67	SLU	Comb. SLU A1 67	
68	SLU	Comb. SLU A1 68	
69	SLU	Comb. SLU A1 (SLV sism.) 69	
70	SLU	Comb. SLU A1 (SLV sism.) 70	
71	SLU	Comb. SLU A1 (SLV sism.) 71	
72	SLU	Comb. SLU A1 (SLV sism.) 72	
73	SLU	Comb. SLU A1 (SLV sism.) 73	
74	SLU	Comb. SLU A1 (SLV sism.) 74	
75	SLU	Comb. SLU A1 (SLV sism.) 75	
76	SLU	Comb. SLU A1 (SLV sism.) 76	
77	SLU	Comb. SLU A1 (SLV sism.) 77	
78	SLU	Comb. SLU A1 (SLV sism.) 78	
79	SLU	Comb. SLU A1 (SLV sism.) 79	
80	SLU	Comb. SLU A1 (SLV sism.) 80	
81	SLU	Comb. SLU A1 (SLV sism.) 81	
82	SLU	Comb. SLU A1 (SLV sism.) 82	
83	SLU	Comb. SLU A1 (SLV sism.) 83	
84	SLU	Comb. SLU A1 (SLV sism.) 84	
85	SLU	Comb. SLU A1 (SLV sism.) 85	
86	SLU	Comb. SLU A1 (SLV sism.) 86	
87	SLU	Comb. SLU A1 (SLV sism.) 87	
88	SLU	Comb. SLU A1 (SLV sism.) 88	
89	SLU	Comb. SLU A1 (SLV sism.) 89	
90	SLU	Comb. SLU A1 (SLV sism.) 90	
91	SLU	Comb. SLU A1 (SLV sism.) 91	
92	SLU	Comb. SLU A1 (SLV sism.) 92	
93	SLU	Comb. SLU A1 (SLV sism.) 93	
94	SLU	Comb. SLU A1 (SLV sism.) 94	
95	SLU	Comb. SLU A1 (SLV sism.) 95	
96	SLU	Comb. SLU A1 (SLV sism.) 96	
97	SLU	Comb. SLU A1 (SLV sism.) 97	
98	SLU	Comb. SLU A1 (SLV sism.) 98	
99	SLU	Comb. SLU A1 (SLV sism.) 99	
100	SLU	Comb. SLU A1 (SLV sism.) 100	
101	SLD(sis)	Comb. SLE (SLD Danno sism.) 101	
102	SLD(sis)	Comb. SLE (SLD Danno sism.) 102	
103	SLD(sis)	Comb. SLE (SLD Danno sism.) 103	
104	SLD(sis)	Comb. SLE (SLD Danno sism.) 104	
105	SLD(sis)	Comb. SLE (SLD Danno sism.) 105	
106	SLD(sis)	Comb. SLE (SLD Danno sism.) 106	
107	SLD(sis)	Comb. SLE (SLD Danno sism.) 107	
108	SLD(sis)	Comb. SLE (SLD Danno sism.) 108	
109	SLD(sis)	Comb. SLE (SLD Danno sism.) 109	
110	SLD(sis)	Comb. SLE (SLD Danno sism.) 110	
111	SLD(sis)	Comb. SLE (SLD Danno sism.) 111	
112	SLD(sis)	Comb. SLE (SLD Danno sism.) 112	
113	SLD(sis)	Comb. SLE (SLD Danno sism.) 113	
114	SLD(sis)	Comb. SLE (SLD Danno sism.) 114	
115	SLD(sis)	Comb. SLE (SLD Danno sism.) 115	
116	SLD(sis)	Comb. SLE (SLD Danno sism.) 116	
117	SLD(sis)	Comb. SLE (SLD Danno sism.) 117	
118	SLD(sis)	Comb. SLE (SLD Danno sism.) 118	
119	SLD(sis)	Comb. SLE (SLD Danno sism.) 119	
120	SLD(sis)	Comb. SLE (SLD Danno sism.) 120	
121	SLD(sis)	Comb. SLE (SLD Danno sism.) 121	
122	SLD(sis)	Comb. SLE (SLD Danno sism.) 122	
123	SLD(sis)	Comb. SLE (SLD Danno sism.) 123	
124	SLD(sis)	Comb. SLE (SLD Danno sism.) 124	
125	SLD(sis)	Comb. SLE (SLD Danno sism.) 125	
126	SLD(sis)	Comb. SLE (SLD Danno sism.) 126	
127	SLD(sis)	Comb. SLE (SLD Danno sism.) 127	
128	SLD(sis)	Comb. SLE (SLD Danno sism.) 128	
129	SLD(sis)	Comb. SLE (SLD Danno sism.) 129	

Realizzazione nuova scuola dell'infanzia "Staccia Buratta" nel Comune di Vinci (FI)  
 RELAZIONE DI CALCOLO DELLE STRUTTURE



Cmb	Tipo	Sigla Id	effetto P-delta
130	SLD(sis)	Comb. SLE (SLD Danno sism.) 130	
131	SLD(sis)	Comb. SLE (SLD Danno sism.) 131	
132	SLD(sis)	Comb. SLE (SLD Danno sism.) 132	
133	SLE(r)	Comb. SLE(rara) 133	
134	SLE(r)	Comb. SLE(rara) 134	
135	SLE(r)	Comb. SLE(rara) 135	
136	SLE(r)	Comb. SLE(rara) 136	
137	SLE(r)	Comb. SLE(rara) 137	
138	SLE(r)	Comb. SLE(rara) 138	
139	SLE(r)	Comb. SLE(rara) 139	
140	SLE(r)	Comb. SLE(rara) 140	
141	SLE(r)	Comb. SLE(rara) 141	
142	SLE(r)	Comb. SLE(rara) 142	
143	SLE(r)	Comb. SLE(rara) 143	
144	SLE(r)	Comb. SLE(rara) 144	
145	SLE(r)	Comb. SLE(rara) 145	
146	SLE(r)	Comb. SLE(rara) 146	
147	SLE(r)	Comb. SLE(rara) 147	
148	SLE(r)	Comb. SLE(rara) 148	
149	SLE(r)	Comb. SLE(rara) 149	
150	SLE(r)	Comb. SLE(rara) 150	
151	SLE(r)	Comb. SLE(rara) 151	
152	SLE(r)	Comb. SLE(rara) 152	
153	SLE(r)	Comb. SLE(rara) 153	
154	SLE(r)	Comb. SLE(rara) 154	
155	SLE(r)	Comb. SLE(rara) 155	
156	SLE(r)	Comb. SLE(rara) 156	
157	SLE(r)	Comb. SLE(rara) 157	
158	SLE(r)	Comb. SLE(rara) 158	
159	SLE(r)	Comb. SLE(rara) 159	
160	SLE(r)	Comb. SLE(rara) 160	
161	SLE(r)	Comb. SLE(rara) 161	
162	SLE(r)	Comb. SLE(rara) 162	
163	SLE(r)	Comb. SLE(rara) 163	
164	SLE(r)	Comb. SLE(rara) 164	
165	SLE(r)	Comb. SLE(rara) 165	
166	SLE(r)	Comb. SLE(rara) 166	
167	SLE(f)	Comb. SLE(freq.) 167	
168	SLE(f)	Comb. SLE(freq.) 168	
169	SLE(f)	Comb. SLE(freq.) 169	
170	SLE(f)	Comb. SLE(freq.) 170	
171	SLE(f)	Comb. SLE(freq.) 171	
172	SLE(f)	Comb. SLE(freq.) 172	
173	SLE(f)	Comb. SLE(freq.) 173	
174	SLE(p)	Comb. SLE(perm.) 174	
175	SLU	Comb. SLU A1 175	
176	SLU	Comb. SLU A1 176	
177	SLU	Comb. SLU A1 177	
178	SLU	Comb. SLU A1 178	
179	SLU	Comb. SLU A1 179	
180	SLU	Comb. SLU A1 180	
181	SLU	Comb. SLU A1 181	
182	SLU	Comb. SLU A1 182	
183	SLU	Comb. SLU A1 183	
184	SLU	Comb. SLU A1 184	
185	SLU	Comb. SLU A1 185	
186	SLU	Comb. SLU A1 186	
187	SLU	Comb. SLU A1 187	
188	SLU	Comb. SLU A1 188	
189	SLU	Comb. SLU A1 189	
190	SLU	Comb. SLU A1 190	
191	SLU	Comb. SLU A1 191	
192	SLU	Comb. SLU A1 192	
193	SLU	Comb. SLU A1 193	
194	SLU	Comb. SLU A1 194	
195	SLU	Comb. SLU A1 195	
196	SLU	Comb. SLU A1 196	
197	SLU	Comb. SLU A1 197	
198	SLU	Comb. SLU A1 198	
199	SLU	Comb. SLU A1 199	
200	SLU	Comb. SLU A1 200	
201	SLU	Comb. SLU A1 201	
202	SLU	Comb. SLU A1 202	

Realizzazione nuova scuola dell'infanzia "Staccia Buratta" nel Comune di Vinci (FI)  
 RELAZIONE DI CALCOLO DELLE STRUTTURE



Cmb	Tipo	Sigla Id	effetto P-delta
203	SLE(r)	Comb. SLE(rara) 203	
204	SLE(r)	Comb. SLE(rara) 204	
205	SLE(r)	Comb. SLE(rara) 205	
206	SLE(r)	Comb. SLE(rara) 206	
207	SLE(r)	Comb. SLE(rara) 207	
208	SLE(r)	Comb. SLE(rara) 208	
209	SLE(r)	Comb. SLE(rara) 209	
210	SLE(r)	Comb. SLE(rara) 210	
211	SLE(r)	Comb. SLE(rara) 211	
212	SLE(r)	Comb. SLE(rara) 212	
213	SLE(r)	Comb. SLE(rara) 213	
214	SLE(r)	Comb. SLE(rara) 214	
215	SLE(r)	Comb. SLE(rara) 215	
216	SLE(r)	Comb. SLE(rara) 216	
217	SLE(f)	Comb. SLE(freq.) 217	

Cmb	CDC 1/15...	CDC 2/16...	CDC 3/17...	CDC 4/18...	CDC 5/19...	CDC 6/20...	CDC 7/21...	CDC 8/22...	CDC 9/23...	CDC 10/24...	CDC 11/25...	CDC 12/26...	CDC 13/27...	CDC 14/28...
1	1.30	1.30	1.50	0.0	0.0	0.0	0.0	0.0	0.0	0.0	0.0	0.0	0.0	0.0
2	1.00	1.00	0.80	0.0	0.0	0.0	0.0	0.0	0.0	0.0	0.0	0.0	0.0	0.0
3	1.30	1.30	1.50	1.50	0.0	0.0	0.0	0.0	0.0	0.0	0.0	0.0	0.0	0.0
4	1.00	1.00	0.80	1.50	0.0	0.0	0.0	0.0	0.0	0.0	0.0	0.0	0.0	0.0
5	1.30	1.30	1.50	0.75	0.0	0.0	0.0	0.0	0.0	0.0	0.0	0.0	0.0	0.0
6	1.00	1.00	0.80	0.75	0.0	0.0	0.0	0.0	0.0	0.0	0.0	0.0	0.0	0.0
7	1.30	1.30	1.50	0.0	0.90	0.0	0.0	0.0	0.0	0.0	0.0	0.0	0.0	0.0
8	1.00	1.00	0.80	0.0	0.90	0.0	0.0	0.0	0.0	0.0	0.0	0.0	0.0	0.0
9	1.30	1.30	1.50	0.0	1.50	0.0	0.0	0.0	0.0	0.0	0.0	0.0	0.0	0.0
10	1.00	1.00	0.80	0.0	1.50	0.0	0.0	0.0	0.0	0.0	0.0	0.0	0.0	0.0
11	1.30	1.30	1.50	1.50	0.90	0.0	0.0	0.0	0.0	0.0	0.0	0.0	0.0	0.0
12	1.00	1.00	0.80	1.50	0.90	0.0	0.0	0.0	0.0	0.0	0.0	0.0	0.0	0.0
13	1.30	1.30	1.50	0.75	1.50	0.0	0.0	0.0	0.0	0.0	0.0	0.0	0.0	0.0
14	1.00	1.00	0.80	0.75	1.50	0.0	0.0	0.0	0.0	0.0	0.0	0.0	0.0	0.0
15	1.30	1.30	1.50	0.75	0.90	0.0	0.0	0.0	0.0	0.0	0.0	0.0	0.0	0.0
16	1.00	1.00	0.80	0.75	0.90	0.0	0.0	0.0	0.0	0.0	0.0	0.0	0.0	0.0
17	1.30	1.30	1.50	0.0	0.0	0.90	0.0	0.0	0.0	0.0	0.0	0.0	0.0	0.0
18	1.00	1.00	0.80	0.0	0.0	0.90	0.0	0.0	0.0	0.0	0.0	0.0	0.0	0.0
19	1.30	1.30	1.50	0.0	0.0	1.50	0.0	0.0	0.0	0.0	0.0	0.0	0.0	0.0
20	1.00	1.00	0.80	0.0	0.0	1.50	0.0	0.0	0.0	0.0	0.0	0.0	0.0	0.0
21	1.30	1.30	1.50	1.50	0.0	0.90	0.0	0.0	0.0	0.0	0.0	0.0	0.0	0.0
22	1.00	1.00	0.80	1.50	0.0	0.90	0.0	0.0	0.0	0.0	0.0	0.0	0.0	0.0
23	1.30	1.30	1.50	0.75	0.0	0.90	0.0	0.0	0.0	0.0	0.0	0.0	0.0	0.0
24	1.00	1.00	0.80	0.75	0.0	0.90	0.0	0.0	0.0	0.0	0.0	0.0	0.0	0.0
25	1.30	1.30	1.50	0.75	0.0	1.50	0.0	0.0	0.0	0.0	0.0	0.0	0.0	0.0
26	1.00	1.00	0.80	0.75	0.0	1.50	0.0	0.0	0.0	0.0	0.0	0.0	0.0	0.0



Realizzazione nuova scuola dell'infanzia "Staccia Buratta" nel Comune di Vinci (FI)  
 RELAZIONE DI CALCOLO DELLE STRUTTURE



Cmb	CDC 1/15...	CDC 2/16...	CDC 3/17...	CDC 4/18...	CDC 5/19...	CDC 6/20...	CDC 7/21...	CDC 8/22...	CDC 9/23...	CDC 10/24...	CDC 11/25...	CDC 12/26...	CDC 13/27...	CDC 14/28...
	0.0	0.0	0.0											
27	1.30	1.30	1.50	0.0	0.0	0.0	0.90	0.0	0.0	0.0	0.0	0.0	0.0	0.0
	0.0	0.0	0.0											
28	1.00	1.00	0.80	0.0	0.0	0.0	0.90	0.0	0.0	0.0	0.0	0.0	0.0	0.0
	0.0	0.0	0.0											
29	1.30	1.30	1.50	0.0	0.0	0.0	1.50	0.0	0.0	0.0	0.0	0.0	0.0	0.0
	0.0	0.0	0.0											
30	1.00	1.00	0.80	0.0	0.0	0.0	1.50	0.0	0.0	0.0	0.0	0.0	0.0	0.0
	0.0	0.0	0.0											
31	1.30	1.30	1.50	1.50	0.0	0.0	0.90	0.0	0.0	0.0	0.0	0.0	0.0	0.0
	0.0	0.0	0.0											
32	1.00	1.00	0.80	1.50	0.0	0.0	0.90	0.0	0.0	0.0	0.0	0.0	0.0	0.0
	0.0	0.0	0.0											
33	1.30	1.30	1.50	0.75	0.0	0.0	0.90	0.0	0.0	0.0	0.0	0.0	0.0	0.0
	0.0	0.0	0.0											
34	1.00	1.00	0.80	0.75	0.0	0.0	0.90	0.0	0.0	0.0	0.0	0.0	0.0	0.0
	0.0	0.0	0.0											
35	1.30	1.30	1.50	0.75	0.0	0.0	1.50	0.0	0.0	0.0	0.0	0.0	0.0	0.0
	0.0	0.0	0.0											
36	1.00	1.00	0.80	0.75	0.0	0.0	1.50	0.0	0.0	0.0	0.0	0.0	0.0	0.0
	0.0	0.0	0.0											
37	1.30	1.30	1.50	0.0	0.0	0.0	0.0	0.90	0.0	0.0	0.0	0.0	0.0	0.0
	0.0	0.0	0.0											
38	1.00	1.00	0.80	0.0	0.0	0.0	0.0	0.90	0.0	0.0	0.0	0.0	0.0	0.0
	0.0	0.0	0.0											
39	1.30	1.30	1.50	0.0	0.0	0.0	0.0	1.50	0.0	0.0	0.0	0.0	0.0	0.0
	0.0	0.0	0.0											
40	1.00	1.00	0.80	0.0	0.0	0.0	0.0	1.50	0.0	0.0	0.0	0.0	0.0	0.0
	0.0	0.0	0.0											
41	1.30	1.30	1.50	1.50	0.0	0.0	0.0	0.90	0.0	0.0	0.0	0.0	0.0	0.0
	0.0	0.0	0.0											
42	1.00	1.00	0.80	1.50	0.0	0.0	0.0	0.90	0.0	0.0	0.0	0.0	0.0	0.0
	0.0	0.0	0.0											
43	1.30	1.30	1.50	0.75	0.0	0.0	0.0	0.90	0.0	0.0	0.0	0.0	0.0	0.0
	0.0	0.0	0.0											
44	1.00	1.00	0.80	0.75	0.0	0.0	0.0	0.90	0.0	0.0	0.0	0.0	0.0	0.0
	0.0	0.0	0.0											
45	1.30	1.30	1.50	0.75	0.0	0.0	0.0	1.50	0.0	0.0	0.0	0.0	0.0	0.0
	0.0	0.0	0.0											
46	1.00	1.00	0.80	0.75	0.0	0.0	0.0	1.50	0.0	0.0	0.0	0.0	0.0	0.0
	0.0	0.0	0.0											
47	1.30	1.30	1.50	0.0	0.0	0.0	0.0	0.0	0.75	0.0	0.0	0.0	0.0	0.0
	0.0	0.0	0.0											
48	1.00	1.00	0.80	0.0	0.0	0.0	0.0	0.0	0.75	0.0	0.0	0.0	0.0	0.0
	0.0	0.0	0.0											
49	1.30	1.30	1.50	0.0	0.0	0.0	0.0	0.0	1.50	0.0	0.0	0.0	0.0	0.0
	0.0	0.0	0.0											
50	1.00	1.00	0.80	0.0	0.0	0.0	0.0	0.0	1.50	0.0	0.0	0.0	0.0	0.0
	0.0	0.0	0.0											
51	1.30	1.30	1.50	0.0	0.90	0.0	0.0	0.0	0.75	0.0	0.0	0.0	0.0	0.0
	0.0	0.0	0.0											
52	1.00	1.00	0.80	0.0	0.90	0.0	0.0	0.0	0.75	0.0	0.0	0.0	0.0	0.0
	0.0	0.0	0.0											
53	1.30	1.30	1.50	0.0	1.50	0.0	0.0	0.0	0.75	0.0	0.0	0.0	0.0	0.0
	0.0	0.0	0.0											
54	1.00	1.00	0.80	0.0	1.50	0.0	0.0	0.0	0.75	0.0	0.0	0.0	0.0	0.0
	0.0	0.0	0.0											
55	1.30	1.30	1.50	0.0	0.90	0.0	0.0	0.0	1.50	0.0	0.0	0.0	0.0	0.0
	0.0	0.0	0.0											
56	1.00	1.00	0.80	0.0	0.90	0.0	0.0	0.0	1.50	0.0	0.0	0.0	0.0	0.0
	0.0	0.0	0.0											
57	1.30	1.30	1.50	0.0	0.0	0.90	0.0	0.0	0.75	0.0	0.0	0.0	0.0	0.0
	0.0	0.0	0.0											
58	1.00	1.00	0.80	0.0	0.0	0.90	0.0	0.0	0.75	0.0	0.0	0.0	0.0	0.0
	0.0	0.0	0.0											
59	1.30	1.30	1.50	0.0	0.0	1.50	0.0	0.0	0.75	0.0	0.0	0.0	0.0	0.0
	0.0	0.0	0.0											
60	1.00	1.00	0.80	0.0	0.0	1.50	0.0	0.0	0.75	0.0	0.0	0.0	0.0	0.0
	0.0	0.0	0.0											
61	1.30	1.30	1.50	0.0	0.0	0.90	0.0	0.0	1.50	0.0	0.0	0.0	0.0	0.0
	0.0	0.0	0.0											
62	1.00	1.00	0.80	0.0	0.0	0.90	0.0	0.0	1.50	0.0	0.0	0.0	0.0	0.0

Realizzazione nuova scuola dell'infanzia "Staccia Buratta" nel Comune di Vinci (FI)  
 RELAZIONE DI CALCOLO DELLE STRUTTURE



Cmb	CDC 1/15...	CDC 2/16...	CDC 3/17...	CDC 4/18...	CDC 5/19...	CDC 6/20...	CDC 7/21...	CDC 8/22...	CDC 9/23...	CDC 10/24...	CDC 11/25...	CDC 12/26...	CDC 13/27...	CDC 14/28...
	0.0	0.0	0.0											
63	1.30	1.30	1.50	0.0	0.0	0.0	0.90	0.0	0.75	0.0	0.0	0.0	0.0	0.0
	0.0	0.0	0.0											
64	1.00	1.00	0.80	0.0	0.0	0.0	0.90	0.0	0.75	0.0	0.0	0.0	0.0	0.0
	0.0	0.0	0.0											
65	1.30	1.30	1.50	0.0	0.0	0.0	1.50	0.0	0.75	0.0	0.0	0.0	0.0	0.0
	0.0	0.0	0.0											
66	1.00	1.00	0.80	0.0	0.0	0.0	1.50	0.0	0.75	0.0	0.0	0.0	0.0	0.0
	0.0	0.0	0.0											
67	1.30	1.30	1.50	0.0	0.0	0.0	0.90	0.0	1.50	0.0	0.0	0.0	0.0	0.0
	0.0	0.0	0.0											
68	1.00	1.00	0.80	0.0	0.0	0.0	0.90	0.0	1.50	0.0	0.0	0.0	0.0	0.0
	0.0	0.0	0.0											
69	1.00	1.00	1.00	0.0	0.0	0.0	0.0	0.0	0.0	-1.00	0.0	-0.30	0.0	0.0
	0.0	0.0	0.0											
70	1.00	1.00	1.00	0.0	0.0	0.0	0.0	0.0	0.0	-1.00	0.0	0.30	0.0	0.0
	0.0	0.0	0.0											
71	1.00	1.00	1.00	0.0	0.0	0.0	0.0	0.0	0.0	1.00	0.0	-0.30	0.0	0.0
	0.0	0.0	0.0											
72	1.00	1.00	1.00	0.0	0.0	0.0	0.0	0.0	0.0	1.00	0.0	0.30	0.0	0.0
	0.0	0.0	0.0											
73	1.00	1.00	1.00	0.0	0.0	0.0	0.0	0.0	0.0	-1.00	0.0	0.0	-0.30	0.0
	0.0	0.0	0.0											
74	1.00	1.00	1.00	0.0	0.0	0.0	0.0	0.0	0.0	-1.00	0.0	0.0	0.30	0.0
	0.0	0.0	0.0											
75	1.00	1.00	1.00	0.0	0.0	0.0	0.0	0.0	0.0	1.00	0.0	0.0	-0.30	0.0
	0.0	0.0	0.0											
76	1.00	1.00	1.00	0.0	0.0	0.0	0.0	0.0	0.0	1.00	0.0	0.0	0.30	0.0
	0.0	0.0	0.0											
77	1.00	1.00	1.00	0.0	0.0	0.0	0.0	0.0	0.0	0.0	-1.00	-0.30	0.0	0.0
	0.0	0.0	0.0											
78	1.00	1.00	1.00	0.0	0.0	0.0	0.0	0.0	0.0	0.0	-1.00	0.30	0.0	0.0
	0.0	0.0	0.0											
79	1.00	1.00	1.00	0.0	0.0	0.0	0.0	0.0	0.0	0.0	1.00	-0.30	0.0	0.0
	0.0	0.0	0.0											
80	1.00	1.00	1.00	0.0	0.0	0.0	0.0	0.0	0.0	0.0	1.00	0.30	0.0	0.0
	0.0	0.0	0.0											
81	1.00	1.00	1.00	0.0	0.0	0.0	0.0	0.0	0.0	0.0	-1.00	0.0	-0.30	0.0
	0.0	0.0	0.0											
82	1.00	1.00	1.00	0.0	0.0	0.0	0.0	0.0	0.0	0.0	-1.00	0.0	0.30	0.0
	0.0	0.0	0.0											
83	1.00	1.00	1.00	0.0	0.0	0.0	0.0	0.0	0.0	0.0	1.00	0.0	-0.30	0.0
	0.0	0.0	0.0											
84	1.00	1.00	1.00	0.0	0.0	0.0	0.0	0.0	0.0	0.0	1.00	0.0	0.30	0.0
	0.0	0.0	0.0											
85	1.00	1.00	1.00	0.0	0.0	0.0	0.0	0.0	0.0	-0.30	0.0	-1.00	0.0	0.0
	0.0	0.0	0.0											
86	1.00	1.00	1.00	0.0	0.0	0.0	0.0	0.0	0.0	-0.30	0.0	1.00	0.0	0.0
	0.0	0.0	0.0											
87	1.00	1.00	1.00	0.0	0.0	0.0	0.0	0.0	0.0	0.30	0.0	-1.00	0.0	0.0
	0.0	0.0	0.0											
88	1.00	1.00	1.00	0.0	0.0	0.0	0.0	0.0	0.0	0.30	0.0	1.00	0.0	0.0
	0.0	0.0	0.0											
89	1.00	1.00	1.00	0.0	0.0	0.0	0.0	0.0	0.0	0.0	-0.30	-1.00	0.0	0.0
	0.0	0.0	0.0											
90	1.00	1.00	1.00	0.0	0.0	0.0	0.0	0.0	0.0	0.0	-0.30	1.00	0.0	0.0
	0.0	0.0	0.0											
91	1.00	1.00	1.00	0.0	0.0	0.0	0.0	0.0	0.0	0.0	0.30	-1.00	0.0	0.0
	0.0	0.0	0.0											
92	1.00	1.00	1.00	0.0	0.0	0.0	0.0	0.0	0.0	0.0	0.30	1.00	0.0	0.0
	0.0	0.0	0.0											
93	1.00	1.00	1.00	0.0	0.0	0.0	0.0	0.0	0.0	-0.30	0.0	0.0	-1.00	0.0
	0.0	0.0	0.0											
94	1.00	1.00	1.00	0.0	0.0	0.0	0.0	0.0	0.0	-0.30	0.0	0.0	1.00	0.0
	0.0	0.0	0.0											
95	1.00	1.00	1.00	0.0	0.0	0.0	0.0	0.0	0.0	0.30	0.0	0.0	-1.00	0.0
	0.0	0.0	0.0											
96	1.00	1.00	1.00	0.0	0.0	0.0	0.0	0.0	0.0	0.30	0.0	0.0	1.00	0.0
	0.0	0.0	0.0											
97	1.00	1.00	1.00	0.0	0.0	0.0	0.0	0.0	0.0	0.0	-0.30	0.0	-1.00	0.0
	0.0	0.0	0.0											
98	1.00	1.00	1.00	0.0	0.0	0.0	0.0	0.0	0.0	0.0	-0.30	0.0	1.00	0.0

Realizzazione nuova scuola dell'infanzia "Staccia Buratta" nel Comune di Vinci (FI)  
 RELAZIONE DI CALCOLO DELLE STRUTTURE



Cmb	CDC 1/15...	CDC 2/16...	CDC 3/17...	CDC 4/18...	CDC 5/19...	CDC 6/20...	CDC 7/21...	CDC 8/22...	CDC 9/23...	CDC 10/24...	CDC 11/25...	CDC 12/26...	CDC 13/27...	CDC 14/28...
	0.0	0.0	0.0											
99	1.00	1.00	1.00	0.0	0.0	0.0	0.0	0.0	0.0	0.0	0.30	0.0	-1.00	0.0
	0.0	0.0	0.0											
100	1.00	1.00	1.00	0.0	0.0	0.0	0.0	0.0	0.0	0.0	0.30	0.0	1.00	0.0
	0.0	0.0	0.0											
101	1.00	1.00	1.00	0.0	0.0	0.0	0.0	0.0	0.0	0.0	0.0	0.0	0.0	-1.00
	0.0	-0.30	0.0											
102	1.00	1.00	1.00	0.0	0.0	0.0	0.0	0.0	0.0	0.0	0.0	0.0	0.0	-1.00
	0.0	0.30	0.0											
103	1.00	1.00	1.00	0.0	0.0	0.0	0.0	0.0	0.0	0.0	0.0	0.0	0.0	1.00
	0.0	-0.30	0.0											
104	1.00	1.00	1.00	0.0	0.0	0.0	0.0	0.0	0.0	0.0	0.0	0.0	0.0	1.00
	0.0	0.30	0.0											
105	1.00	1.00	1.00	0.0	0.0	0.0	0.0	0.0	0.0	0.0	0.0	0.0	0.0	-1.00
	0.0	0.0	-0.30											
106	1.00	1.00	1.00	0.0	0.0	0.0	0.0	0.0	0.0	0.0	0.0	0.0	0.0	-1.00
	0.0	0.0	0.30											
107	1.00	1.00	1.00	0.0	0.0	0.0	0.0	0.0	0.0	0.0	0.0	0.0	0.0	1.00
	0.0	0.0	-0.30											
108	1.00	1.00	1.00	0.0	0.0	0.0	0.0	0.0	0.0	0.0	0.0	0.0	0.0	1.00
	0.0	0.0	0.30											
109	1.00	1.00	1.00	0.0	0.0	0.0	0.0	0.0	0.0	0.0	0.0	0.0	0.0	0.0
	-1.00	-0.30	0.0											
110	1.00	1.00	1.00	0.0	0.0	0.0	0.0	0.0	0.0	0.0	0.0	0.0	0.0	0.0
	-1.00	0.30	0.0											
111	1.00	1.00	1.00	0.0	0.0	0.0	0.0	0.0	0.0	0.0	0.0	0.0	0.0	0.0
	1.00	-0.30	0.0											
112	1.00	1.00	1.00	0.0	0.0	0.0	0.0	0.0	0.0	0.0	0.0	0.0	0.0	0.0
	1.00	0.30	0.0											
113	1.00	1.00	1.00	0.0	0.0	0.0	0.0	0.0	0.0	0.0	0.0	0.0	0.0	0.0
	-1.00	0.0	-0.30											
114	1.00	1.00	1.00	0.0	0.0	0.0	0.0	0.0	0.0	0.0	0.0	0.0	0.0	0.0
	-1.00	0.0	0.30											
115	1.00	1.00	1.00	0.0	0.0	0.0	0.0	0.0	0.0	0.0	0.0	0.0	0.0	0.0
	1.00	0.0	-0.30											
116	1.00	1.00	1.00	0.0	0.0	0.0	0.0	0.0	0.0	0.0	0.0	0.0	0.0	0.0
	1.00	0.0	0.30											
117	1.00	1.00	1.00	0.0	0.0	0.0	0.0	0.0	0.0	0.0	0.0	0.0	0.0	-0.30
	0.0	-1.00	0.0											
118	1.00	1.00	1.00	0.0	0.0	0.0	0.0	0.0	0.0	0.0	0.0	0.0	0.0	-0.30
	0.0	1.00	0.0											
119	1.00	1.00	1.00	0.0	0.0	0.0	0.0	0.0	0.0	0.0	0.0	0.0	0.0	0.30
	0.0	-1.00	0.0											
120	1.00	1.00	1.00	0.0	0.0	0.0	0.0	0.0	0.0	0.0	0.0	0.0	0.0	0.30
	0.0	1.00	0.0											
121	1.00	1.00	1.00	0.0	0.0	0.0	0.0	0.0	0.0	0.0	0.0	0.0	0.0	0.0
	-0.30	-1.00	0.0											
122	1.00	1.00	1.00	0.0	0.0	0.0	0.0	0.0	0.0	0.0	0.0	0.0	0.0	0.0
	-0.30	1.00	0.0											
123	1.00	1.00	1.00	0.0	0.0	0.0	0.0	0.0	0.0	0.0	0.0	0.0	0.0	0.0
	0.30	-1.00	0.0											
124	1.00	1.00	1.00	0.0	0.0	0.0	0.0	0.0	0.0	0.0	0.0	0.0	0.0	0.0
	0.30	1.00	0.0											
125	1.00	1.00	1.00	0.0	0.0	0.0	0.0	0.0	0.0	0.0	0.0	0.0	0.0	-0.30
	0.0	0.0	-1.00											
126	1.00	1.00	1.00	0.0	0.0	0.0	0.0	0.0	0.0	0.0	0.0	0.0	0.0	-0.30
	0.0	0.0	1.00											
127	1.00	1.00	1.00	0.0	0.0	0.0	0.0	0.0	0.0	0.0	0.0	0.0	0.0	0.30
	0.0	0.0	-1.00											
128	1.00	1.00	1.00	0.0	0.0	0.0	0.0	0.0	0.0	0.0	0.0	0.0	0.0	0.30
	0.0	0.0	1.00											
129	1.00	1.00	1.00	0.0	0.0	0.0	0.0	0.0	0.0	0.0	0.0	0.0	0.0	0.0
	-0.30	0.0	-1.00											
130	1.00	1.00	1.00	0.0	0.0	0.0	0.0	0.0	0.0	0.0	0.0	0.0	0.0	0.0
	-0.30	0.0	1.00											
131	1.00	1.00	1.00	0.0	0.0	0.0	0.0	0.0	0.0	0.0	0.0	0.0	0.0	0.0
	0.30	0.0	-1.00											
132	1.00	1.00	1.00	0.0	0.0	0.0	0.0	0.0	0.0	0.0	0.0	0.0	0.0	0.0
	0.30	0.0	1.00											
133	1.00	1.00	1.00	0.0	0.0	0.0	0.0	0.0	0.0	0.0	0.0	0.0	0.0	0.0
	0.0	0.0	0.0											
134	1.00	1.00	1.00	1.00	0.0	0.0	0.0	0.0	0.0	0.0	0.0	0.0	0.0	0.0

Realizzazione nuova scuola dell'infanzia "Staccia Buratta" nel Comune di Vinci (FI)  
 RELAZIONE DI CALCOLO DELLE STRUTTURE



Cmb	CDC 1/15...	CDC 2/16...	CDC 3/17...	CDC 4/18...	CDC 5/19...	CDC 6/20...	CDC 7/21...	CDC 8/22...	CDC 9/23...	CDC 10/24...	CDC 11/25...	CDC 12/26...	CDC 13/27...	CDC 14/28...
	0.0	0.0	0.0											
135	1.00	1.00	1.00	0.50	0.0	0.0	0.0	0.0	0.0	0.0	0.0	0.0	0.0	0.0
	0.0	0.0	0.0											
136	1.00	1.00	1.00	0.0	0.60	0.0	0.0	0.0	0.0	0.0	0.0	0.0	0.0	0.0
	0.0	0.0	0.0											
137	1.00	1.00	1.00	0.0	1.00	0.0	0.0	0.0	0.0	0.0	0.0	0.0	0.0	0.0
	0.0	0.0	0.0											
138	1.00	1.00	1.00	1.00	0.60	0.0	0.0	0.0	0.0	0.0	0.0	0.0	0.0	0.0
	0.0	0.0	0.0											
139	1.00	1.00	1.00	0.50	1.00	0.0	0.0	0.0	0.0	0.0	0.0	0.0	0.0	0.0
	0.0	0.0	0.0											
140	1.00	1.00	1.00	0.50	0.60	0.0	0.0	0.0	0.0	0.0	0.0	0.0	0.0	0.0
	0.0	0.0	0.0											
141	1.00	1.00	1.00	0.0	0.0	0.60	0.0	0.0	0.0	0.0	0.0	0.0	0.0	0.0
	0.0	0.0	0.0											
142	1.00	1.00	1.00	0.0	0.0	1.00	0.0	0.0	0.0	0.0	0.0	0.0	0.0	0.0
	0.0	0.0	0.0											
143	1.00	1.00	1.00	1.00	0.0	0.60	0.0	0.0	0.0	0.0	0.0	0.0	0.0	0.0
	0.0	0.0	0.0											
144	1.00	1.00	1.00	0.50	0.0	0.60	0.0	0.0	0.0	0.0	0.0	0.0	0.0	0.0
	0.0	0.0	0.0											
145	1.00	1.00	1.00	0.50	0.0	1.00	0.0	0.0	0.0	0.0	0.0	0.0	0.0	0.0
	0.0	0.0	0.0											
146	1.00	1.00	1.00	0.0	0.0	0.0	0.60	0.0	0.0	0.0	0.0	0.0	0.0	0.0
	0.0	0.0	0.0											
147	1.00	1.00	1.00	0.0	0.0	0.0	1.00	0.0	0.0	0.0	0.0	0.0	0.0	0.0
	0.0	0.0	0.0											
148	1.00	1.00	1.00	1.00	0.0	0.0	0.60	0.0	0.0	0.0	0.0	0.0	0.0	0.0
	0.0	0.0	0.0											
149	1.00	1.00	1.00	0.50	0.0	0.0	0.60	0.0	0.0	0.0	0.0	0.0	0.0	0.0
	0.0	0.0	0.0											
150	1.00	1.00	1.00	0.50	0.0	0.0	1.00	0.0	0.0	0.0	0.0	0.0	0.0	0.0
	0.0	0.0	0.0											
151	1.00	1.00	1.00	0.0	0.0	0.0	0.0	0.60	0.0	0.0	0.0	0.0	0.0	0.0
	0.0	0.0	0.0											
152	1.00	1.00	1.00	0.0	0.0	0.0	0.0	1.00	0.0	0.0	0.0	0.0	0.0	0.0
	0.0	0.0	0.0											
153	1.00	1.00	1.00	1.00	0.0	0.0	0.0	0.60	0.0	0.0	0.0	0.0	0.0	0.0
	0.0	0.0	0.0											
154	1.00	1.00	1.00	0.50	0.0	0.0	0.0	0.60	0.0	0.0	0.0	0.0	0.0	0.0
	0.0	0.0	0.0											
155	1.00	1.00	1.00	0.50	0.0	0.0	0.0	1.00	0.0	0.0	0.0	0.0	0.0	0.0
	0.0	0.0	0.0											
156	1.00	1.00	1.00	0.0	0.0	0.0	0.0	0.0	0.50	0.0	0.0	0.0	0.0	0.0
	0.0	0.0	0.0											
157	1.00	1.00	1.00	0.0	0.0	0.0	0.0	0.0	1.00	0.0	0.0	0.0	0.0	0.0
	0.0	0.0	0.0											
158	1.00	1.00	1.00	0.0	0.60	0.0	0.0	0.0	0.50	0.0	0.0	0.0	0.0	0.0
	0.0	0.0	0.0											
159	1.00	1.00	1.00	0.0	1.00	0.0	0.0	0.0	0.50	0.0	0.0	0.0	0.0	0.0
	0.0	0.0	0.0											
160	1.00	1.00	1.00	0.0	0.60	0.0	0.0	0.0	1.00	0.0	0.0	0.0	0.0	0.0
	0.0	0.0	0.0											
161	1.00	1.00	1.00	0.0	0.0	0.60	0.0	0.0	0.50	0.0	0.0	0.0	0.0	0.0
	0.0	0.0	0.0											
162	1.00	1.00	1.00	0.0	0.0	1.00	0.0	0.0	0.50	0.0	0.0	0.0	0.0	0.0
	0.0	0.0	0.0											
163	1.00	1.00	1.00	0.0	0.0	0.60	0.0	0.0	1.00	0.0	0.0	0.0	0.0	0.0
	0.0	0.0	0.0											
164	1.00	1.00	1.00	0.0	0.0	0.0	0.60	0.0	0.50	0.0	0.0	0.0	0.0	0.0
	0.0	0.0	0.0											
165	1.00	1.00	1.00	0.0	0.0	0.0	1.00	0.0	0.50	0.0	0.0	0.0	0.0	0.0
	0.0	0.0	0.0											
166	1.00	1.00	1.00	0.0	0.0	0.0	0.60	0.0	1.00	0.0	0.0	0.0	0.0	0.0
	0.0	0.0	0.0											
167	1.00	1.00	1.00	0.0	0.0	0.0	0.0	0.0	0.0	0.0	0.0	0.0	0.0	0.0
	0.0	0.0	0.0											
168	1.00	1.00	1.00	0.20	0.0	0.0	0.0	0.0	0.0	0.0	0.0	0.0	0.0	0.0
	0.0	0.0	0.0											
169	1.00	1.00	1.00	0.0	0.20	0.0	0.0	0.0	0.0	0.0	0.0	0.0	0.0	0.0
	0.0	0.0	0.0											
170	1.00	1.00	1.00	0.0	0.0	0.20	0.0	0.0	0.0	0.0	0.0	0.0	0.0	0.0

Realizzazione nuova scuola dell'infanzia "Staccia Buratta" nel Comune di Vinci (FI)  
 RELAZIONE DI CALCOLO DELLE STRUTTURE



Cmb	CDC 1/15...	CDC 2/16...	CDC 3/17...	CDC 4/18...	CDC 5/19...	CDC 6/20...	CDC 7/21...	CDC 8/22...	CDC 9/23...	CDC 10/24...	CDC 11/25...	CDC 12/26...	CDC 13/27...	CDC 14/28...
	0.0	0.0	0.0											
171	1.00	1.00	1.00	0.0	0.0	0.0	0.20	0.0	0.0	0.0	0.0	0.0	0.0	0.0
	0.0	0.0	0.0											
172	1.00	1.00	1.00	0.0	0.0	0.0	0.0	0.20	0.0	0.0	0.0	0.0	0.0	0.0
	0.0	0.0	0.0											
173	1.00	1.00	1.00	0.0	0.0	0.0	0.0	0.0	0.20	0.0	0.0	0.0	0.0	0.0
	0.0	0.0	0.0											
174	1.00	1.00	1.00	0.0	0.0	0.0	0.0	0.0	0.0	0.0	0.0	0.0	0.0	0.0
	0.0	0.0	0.0											
175	1.30	1.30	1.50	1.50	0.0	0.0	0.0	0.0	1.50	0.0	0.0	0.0	0.0	0.0
	0.0	0.0	0.0											
176	1.00	1.00	0.80	1.50	0.0	0.0	0.0	0.0	1.50	0.0	0.0	0.0	0.0	0.0
	0.0	0.0	0.0											
177	1.30	1.30	1.50	0.75	0.0	0.0	0.0	0.0	0.75	0.0	0.0	0.0	0.0	0.0
	0.0	0.0	0.0											
178	1.00	1.00	0.80	0.75	0.0	0.0	0.0	0.0	0.75	0.0	0.0	0.0	0.0	0.0
	0.0	0.0	0.0											
179	1.30	1.30	1.50	1.50	0.90	0.0	0.0	0.0	1.50	0.0	0.0	0.0	0.0	0.0
	0.0	0.0	0.0											
180	1.00	1.00	0.80	1.50	0.90	0.0	0.0	0.0	1.50	0.0	0.0	0.0	0.0	0.0
	0.0	0.0	0.0											
181	1.30	1.30	1.50	0.75	1.50	0.0	0.0	0.0	0.75	0.0	0.0	0.0	0.0	0.0
	0.0	0.0	0.0											
182	1.00	1.00	0.80	0.75	1.50	0.0	0.0	0.0	0.75	0.0	0.0	0.0	0.0	0.0
	0.0	0.0	0.0											
183	1.30	1.30	1.50	0.75	0.90	0.0	0.0	0.0	0.75	0.0	0.0	0.0	0.0	0.0
	0.0	0.0	0.0											
184	1.00	1.00	0.80	0.75	0.90	0.0	0.0	0.0	0.75	0.0	0.0	0.0	0.0	0.0
	0.0	0.0	0.0											
185	1.30	1.30	1.50	1.50	0.0	0.90	0.0	0.0	1.50	0.0	0.0	0.0	0.0	0.0
	0.0	0.0	0.0											
186	1.00	1.00	0.80	1.50	0.0	0.90	0.0	0.0	1.50	0.0	0.0	0.0	0.0	0.0
	0.0	0.0	0.0											
187	1.30	1.30	1.50	0.75	0.0	0.90	0.0	0.0	0.75	0.0	0.0	0.0	0.0	0.0
	0.0	0.0	0.0											
188	1.00	1.00	0.80	0.75	0.0	0.90	0.0	0.0	0.75	0.0	0.0	0.0	0.0	0.0
	0.0	0.0	0.0											
189	1.30	1.30	1.50	0.75	0.0	1.50	0.0	0.0	0.75	0.0	0.0	0.0	0.0	0.0
	0.0	0.0	0.0											
190	1.00	1.00	0.80	0.75	0.0	1.50	0.0	0.0	0.75	0.0	0.0	0.0	0.0	0.0
	0.0	0.0	0.0											
191	1.30	1.30	1.50	1.50	0.0	0.0	0.90	0.0	1.50	0.0	0.0	0.0	0.0	0.0
	0.0	0.0	0.0											
192	1.00	1.00	0.80	1.50	0.0	0.0	0.90	0.0	1.50	0.0	0.0	0.0	0.0	0.0
	0.0	0.0	0.0											
193	1.30	1.30	1.50	0.75	0.0	0.0	0.90	0.0	0.75	0.0	0.0	0.0	0.0	0.0
	0.0	0.0	0.0											
194	1.00	1.00	0.80	0.75	0.0	0.0	0.90	0.0	0.75	0.0	0.0	0.0	0.0	0.0
	0.0	0.0	0.0											
195	1.30	1.30	1.50	0.75	0.0	0.0	1.50	0.0	0.75	0.0	0.0	0.0	0.0	0.0
	0.0	0.0	0.0											
196	1.00	1.00	0.80	0.75	0.0	0.0	1.50	0.0	0.75	0.0	0.0	0.0	0.0	0.0
	0.0	0.0	0.0											
197	1.30	1.30	1.50	1.50	0.0	0.0	0.0	0.90	1.50	0.0	0.0	0.0	0.0	0.0
	0.0	0.0	0.0											
198	1.00	1.00	0.80	1.50	0.0	0.0	0.0	0.90	1.50	0.0	0.0	0.0	0.0	0.0
	0.0	0.0	0.0											
199	1.30	1.30	1.50	0.75	0.0	0.0	0.0	0.90	0.75	0.0	0.0	0.0	0.0	0.0
	0.0	0.0	0.0											
200	1.00	1.00	0.80	0.75	0.0	0.0	0.0	0.90	0.75	0.0	0.0	0.0	0.0	0.0
	0.0	0.0	0.0											
201	1.30	1.30	1.50	0.75	0.0	0.0	0.0	1.50	0.75	0.0	0.0	0.0	0.0	0.0
	0.0	0.0	0.0											
202	1.00	1.00	0.80	0.75	0.0	0.0	0.0	1.50	0.75	0.0	0.0	0.0	0.0	0.0
	0.0	0.0	0.0											
203	1.00	1.00	1.00	1.00	0.0	0.0	0.0	0.0	1.00	0.0	0.0	0.0	0.0	0.0
	0.0	0.0	0.0											
204	1.00	1.00	1.00	0.50	0.0	0.0	0.0	0.0	0.50	0.0	0.0	0.0	0.0	0.0
	0.0	0.0	0.0											
205	1.00	1.00	1.00	1.00	0.60	0.0	0.0	0.0	1.00	0.0	0.0	0.0	0.0	0.0
	0.0	0.0	0.0											
206	1.00	1.00	1.00	0.50	1.00	0.0	0.0	0.0	0.50	0.0	0.0	0.0	0.0	0.0

Realizzazione nuova scuola dell'infanzia "Staccia Buratta" nel Comune di Vinci (FI)  
 RELAZIONE DI CALCOLO DELLE STRUTTURE



Cmb	CDC 1/15...	CDC 2/16...	CDC 3/17...	CDC 4/18...	CDC 5/19...	CDC 6/20...	CDC 7/21...	CDC 8/22...	CDC 9/23...	CDC 10/24...	CDC 11/25...	CDC 12/26...	CDC 13/27...	CDC 14/28...
	0.0	0.0	0.0											
207	1.00	1.00	1.00	0.50	0.60	0.0	0.0	0.0	0.50	0.0	0.0	0.0	0.0	0.0
	0.0	0.0	0.0											
208	1.00	1.00	1.00	1.00	0.0	0.60	0.0	0.0	1.00	0.0	0.0	0.0	0.0	0.0
	0.0	0.0	0.0											
209	1.00	1.00	1.00	0.50	0.0	0.60	0.0	0.0	0.50	0.0	0.0	0.0	0.0	0.0
	0.0	0.0	0.0											
210	1.00	1.00	1.00	0.50	0.0	1.00	0.0	0.0	0.50	0.0	0.0	0.0	0.0	0.0
	0.0	0.0	0.0											
211	1.00	1.00	1.00	1.00	0.0	0.0	0.60	0.0	1.00	0.0	0.0	0.0	0.0	0.0
	0.0	0.0	0.0											
212	1.00	1.00	1.00	0.50	0.0	0.0	0.60	0.0	0.50	0.0	0.0	0.0	0.0	0.0
	0.0	0.0	0.0											
213	1.00	1.00	1.00	0.50	0.0	0.0	1.00	0.0	0.50	0.0	0.0	0.0	0.0	0.0
	0.0	0.0	0.0											
214	1.00	1.00	1.00	1.00	0.0	0.0	0.0	0.60	1.00	0.0	0.0	0.0	0.0	0.0
	0.0	0.0	0.0											
215	1.00	1.00	1.00	0.50	0.0	0.0	0.0	0.60	0.50	0.0	0.0	0.0	0.0	0.0
	0.0	0.0	0.0											
216	1.00	1.00	1.00	0.50	0.0	0.0	0.0	1.00	0.50	0.0	0.0	0.0	0.0	0.0
	0.0	0.0	0.0											
217	1.00	1.00	1.00	0.20	0.0	0.0	0.0	0.0	0.20	0.0	0.0	0.0	0.0	0.0
	0.0	0.0	0.0											

## 10. AZIONE SISMICA

### VALUTAZIONE DELL' AZIONE SISMICA

L'azione sismica sulle costruzioni è valutata a partire dalla "pericolosità sismica di base", in condizioni ideali di sito di riferimento rigido con superficie topografica orizzontale.

Allo stato attuale, la pericolosità sismica su reticolo di riferimento nell'intervallo di riferimento è fornita dai dati pubblicati sul sito <http://esse1.mi.ingv.it/>. Per punti non coincidenti con il reticolo di riferimento e periodi di ritorno non contemplati direttamente si opera come indicato nell' allegato alle NTC (rispettivamente media pesata e interpolazione).

L' azione sismica viene definita in relazione ad un periodo di riferimento  $V_r$  che si ricava, per ciascun tipo di costruzione, moltiplicandone la vita nominale per il coefficiente d'uso (vedi tabella Parametri della struttura). Fissato il periodo di riferimento  $V_r$  e la probabilità di superamento  $P_{ver}$  associata a ciascuno degli stati limite considerati, si ottiene il periodo di ritorno  $T_r$  e i relativi parametri di pericolosità sismica (vedi tabella successiva):

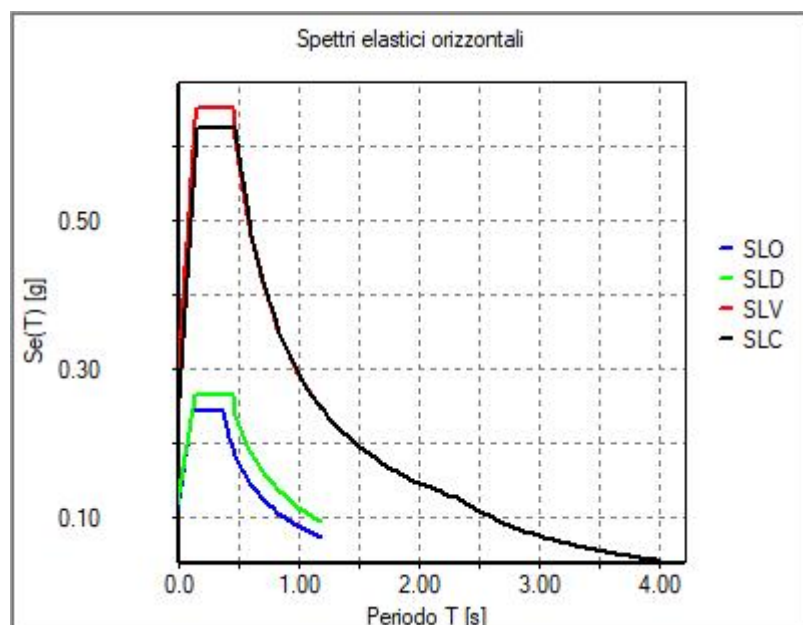
ag: accelerazione orizzontale massima del terreno;

Fo: valore massimo del fattore di amplificazione dello spettro in accelerazione orizzontale;

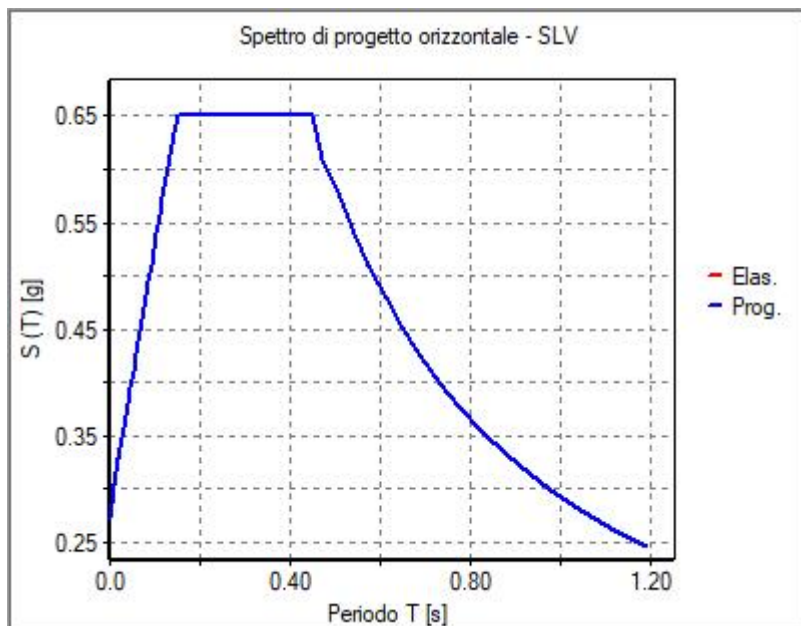
T\*c: periodo di inizio del tratto a velocità costante dello spettro in accelerazione orizzontale;

Parametri della struttura					
Classe d'uso	Vita $V_n$ [anni]	Coeff. Uso	Periodo $V_r$ [anni]	Tipo di suolo	Categoria topografica
III	50.0	1.5	75.0	C	T1

A seguito di approfonditi studi geologici e geotecnici, ovvero di studi di microzonazione, si è giunti alla definizione degli spettri utilizzati per i diversi stati limite da utilizzarsi in alternativa a quelli previsti dalla normativa, ottenuti dall'indagine sismica e meglio indicati nella Relazione Geologica; si riporta la rappresentazione grafica degli spettri.







## 11. RISULTATI ANALISI SISMICHE

### LEGENDA TABELLA ANALISI SISMICHE

Il programma consente l'analisi di diverse configurazioni sismiche.

Sono previsti, infatti, i seguenti casi di carico:

- 9. Esk** caso di carico sismico con analisi statica equivalente
- 10. Edk** caso di carico sismico con analisi dinamica

Ciascun caso di carico è caratterizzato da un angolo di ingresso e da una configurazione di masse determinante la forza sismica complessiva (si rimanda al capitolo relativo ai casi di carico per chiarimenti inerenti questo aspetto).

Nella colonna Note, in funzione della norma in uso sono riportati i parametri fondamentali che caratterizzano l'azione sismica: in particolare possono essere presenti i seguenti valori:

<b>Angolo di ingresso</b>	Angolo di ingresso dell'azione sismica orizzontale
<b>Fattore di importanza</b>	Fattore di importanza dell'edificio, in base alla categoria di appartenenza
<b>Zona sismica</b>	Zona sismica
<b>Accelerazione ag</b>	Accelerazione orizzontale massima sul suolo
<b>Categoria suolo</b>	Categoria di profilo stratigrafico del suolo di fondazione
<b>Fattore q</b>	Fattore di struttura/di comportamento. Dipendente dalla tipologia strutturale
<b>Fattore di sito S</b>	Fattore dipendente dalla stratigrafia e dal profilo topografico
<b>Classe di duttilità CD</b>	Classe di duttilità della struttura – "A" duttilità alta, "B" duttilità bassa
<b>Fattore riduz. SLD</b>	Fattore di riduzione dello spettro elastico per lo stato limite di danno
<b>Periodo proprio T1</b>	Periodo proprio di vibrazione della struttura

<b>Coefficiente Lambda</b>	Coefficiente dipendente dal periodo proprio T1 e dal numero di piani della struttura
<b>Ordinata spettro Sd(T1)</b>	Valore delle ordinate dello spettro di progetto per lo stato limite ultimo, componente orizzontale (verticale Svd)
<b>Ordinata spettro Se(T1)</b>	Valore delle ordinate dello spettro elastico ridotta del fattore SLD per lo stato limite di danno, componente orizzontale (verticale Sve)
<b>Ordinata spettro S (Tb-Tc)</b>	Valore dell' ordinata dello spettro in uso nel tratto costante
<b>numero di modi considerati</b>	Numero di modi di vibrare della struttura considerati nell'analisi dinamica

Per ciascun caso di carico sismico viene riportato l'insieme di dati sotto riportati (le masse sono espresse in unità di forza):

- a) **analisi sismica statica equivalente:**
  - quota, posizione del centro di applicazione e azione orizzontale risultante, posizione del baricentro delle rigidezze, rapporto r/Ls (per strutture a nucleo), indici di regolarità e/r secondo EC8 4.2.3.2
  - azione sismica complessiva
- b) **analisi sismica dinamica con spettro di risposta:**
  - quota, posizione del centro di massa e massa risultante, posizione del baricentro delle rigidezze, rapporto r/Ls (per strutture a nucleo) , indici di regolarità e/r secondo EC8 4.2.3.2
  - frequenza, periodo, accelerazione spettrale, massa eccitata nelle tre direzioni globali per tutti i modi
  - massa complessiva ed aliquota di massa complessiva eccitata.

Per ciascuna combinazione sismica definita SLD o SLO viene riportato il livello di deformazione  $\eta_T$  (dr) degli elementi strutturali verticali. Per semplicità di consultazione il livello è espresso anche in unità  $1000 \cdot \eta_T/h$  da confrontare direttamente con i valori forniti nella norma (es. 5 per edifici con tamponamenti collegati rigidamente alla struttura, 10.0 per edifici con tamponamenti collegati elasticamente, 3 per edifici in muratura ordinaria, 4 per edifici in muratura armata).

Qualora si applichi il D.M. 96 (vedi NOTA sul capitolo "normativa di riferimento") l'analisi sismica dinamica può essere comprensiva di sollecitazione verticale contemporanea a quella orizzontale, nel qual caso è effettuata una sovrapposizione degli effetti in ragione della radice dei quadrati degli effetti stessi. Per ciascuna combinazione sismica - analisi effettuate con il D.M. 96 (vedi NOTA sul capitolo "normativa di riferimento") - viene riportato il livello di deformazione  $\eta_T$ ,  $\eta_P$  e  $\eta_D$  degli elementi strutturali verticali. Per semplicità di consultazione il livello è espresso in unità  $1000 \cdot \eta_T/h$  da confrontare direttamente con il valore 2 o 4 per la verifica.

Per gli edifici sismicamente isolati si riportano di seguito le verifiche condotte sui dispositivi di isolamento. Le verifiche sono effettuate secondo la circolare n.7/2019 del C.S.LL.PP nelle combinazioni in SLC come previsto dal DM 17-01-2018. Per ogni combinazione è riportato il codice di verifica ed i valori utilizzati per la verifica: spostamento dE, area ridotta e dimensione A2, azione verticale, deformazioni di taglio dell'elastomero e tensioni nell'acciaio.

Qualora si applichi l'Ordinanza 3274 e s.m.i. le verifiche sono eseguite in accordo con l'allegato 10.A.

In particolare la tabella, per ogni combinazione di calcolo, riporta:

<b>Nodo</b>	Nodo di appoggio dell' isolatore
<b>Cmb</b>	Combinazione oggetto della verifica
<b>Verif.</b>	Codice di verifica ok – verifica positiva , NV – verifica negativa, ND – verifica non completata
<b>dE</b>	Spostamento relativo tra le due facce (amplificato del 20% per Ordinanza 3274 e smi) combinato con la regola del 30%
<b>Ang fi</b>	Angolo utilizzato per il calcolo dell' area ridotta Ar (per dispositivi circolari)
<b>V</b>	Azione verticale agente
<b>Ar</b>	Area ridotta efficace
<b>Dim A2</b>	Dimensione utile per il calcolo della deformazione per rotazione

<b>Sig s</b>	Tensione nell' inserto in acciaio
<b>Gam c(a,s,t)</b>	Deformazioni di taglio dell' elastomero
<b>Vcr</b>	Carico critico per instabilità

Affinché la verifica sia positiva deve essere:

- 1)  $V > 0$
- 2)  $\text{Sig s} < f_{yk}$
- 3)  $\text{Gam t} < 5$
- 4)  $\text{Gam s} < \text{Gam}^*$  (caratteristica dell' elastomero)
- 5)  $\text{Gam s} < 2$
- 6)  $V < 0.5 V_{cr}$

Realizzazione nuova scuola dell'infanzia "Staccia Buratta" nel Comune di Vinci (FI)  
 RELAZIONE DI CALCOLO DELLE STRUTTURE



**Calcolo dei fattori di comportamento secondo il D.M. 17/01/2018**

La costruzione, nuova, è caratterizzata da regolarità sia in pianta sia in altezza ed è progettata in classe di duttilità media (CD"B").

**Parametri fattore in direzione x e y**

Sistema costruttivo: legno  
 Tipologia strutturale: pannelli di tavole incollate a strati incrociati, collegati mediante chiodi, viti, bulloni o strutture reticolari con collegamenti a mezzo di chiodi, viti, bulloni o spinotti o strutture cosiddette miste, ovvero con intelaiatura (sismo-resistente) in legno e tamponature non portanti

Valore base fattore  $q_0 = 2.500$   
 Fattore di regolarità  $K_R = 1.0$   
 Fattore dissipativo  $q_D = q_0 \cdot K_R = 2.500$

**Fattori di comportamento utilizzati**

Dissipativi  
 q SLU x 2.500  
 q SLU y 2.500  
 q SLU z 1.500

CDC	Tipo	Sigla Id	Note
10	Esk	CDC=Es (statico SLU) alfa=0.0 (ecc. +)	
			categoria suolo: da R.S.L.
			angolo di ingresso:0.0
			eccentricità aggiuntiva: positiva
			periodo proprio T1: 1.229 sec.
			classe di duttilità CD: B
			ordinata spettro Sd(T1): 0.246

Quota	Forza Sismica	Tot. parziale	M Sismica x g	Pos. GX	Pos. GY	E agg. X-X	E agg. Y-Y	Pos. KX	Pos. KY	(r/Ls)^2	rapp. ex/rx	rapp. ey/ry
m	daN	daN	daN	m	m	m	m	m	m			
5.40	4898.49	4898.49	1.285e+04	20.67	19.99	0.0	0.0	20.63	19.99	0.008	0.004	1.8398e-04
5.34	158.88	5057.37	421.07	15.49	19.74	0.0	0.0	0.0	0.0	0.0	0.0	0.0
5.26	279.80	5337.17	753.74	18.67	19.35	0.0	0.0	0.0	0.0	0.0	0.0	0.0
5.19	225.67	5562.85	616.26	15.45	19.04	0.0	0.0	0.0	0.0	0.0	0.0	0.0
5.11	270.58	5833.42	749.22	18.66	18.72	0.0	0.0	0.0	0.0	0.0	0.0	0.0
5.03	147.49	5980.92	415.41	15.42	18.34	0.0	0.0	0.0	0.0	0.0	0.0	0.0
5.00	690.97	6671.89	1957.11	20.83	18.21	0.0	0.0	0.0	0.0	0.0	0.0	0.0
4.97	291.89	6963.78	831.45	16.26	18.09	0.0	0.0	15.79	18.09	4.9874e-04	0.027	0.0
4.94	60.17	7023.96	172.42	40.58	17.96	0.0	0.0	0.0	0.0	0.0	0.0	0.0
4.93	87.40	7111.35	251.00	35.68	17.91	0.0	0.0	0.0	0.0	0.0	0.0	0.0
4.91	202.35	7313.70	583.78	2.75	17.81	0.0	0.0	0.0	0.0	0.0	0.0	0.0
4.75	278.14	7591.84	829.09	2.76	17.11	0.0	0.0	0.0	0.0	0.0	0.0	0.0
4.75	87.36	7679.20	260.60	40.58	17.09	0.0	0.0	0.0	0.0	0.0	0.0	0.0
4.75	122.13	7801.33	364.48	35.68	17.08	0.0	0.0	0.0	0.0	0.0	0.0	0.0
4.60	1145.15	8946.48	3525.59	21.84	17.28	0.0	-0.18	24.62	18.67	0.356	0.158	0.192
4.59	296.88	9243.36	915.37	2.96	16.41	0.0	0.0	0.0	0.0	0.0	0.0	0.0
4.56	83.97	9327.33	260.83	35.68	16.26	0.0	0.0	0.0	0.0	0.0	0.0	0.0
4.55	50.41	9377.75	156.82	40.58	16.23	0.0	0.0	0.0	0.0	0.0	0.0	0.0
4.43	1102.37	1.048e+04	3520.46	18.60	17.65	0.0	-1.24	25.46	18.10	1.381	0.236	0.026
4.40	73.84	1.055e+04	237.56	40.58	15.56	0.0	0.0	0.0	0.0	0.0	0.0	0.0
4.39	184.12	1.074e+04	593.31	5.98	15.53	0.0	0.0	0.0	0.0	0.0	0.0	0.0
4.37	131.63	1.087e+04	426.62	35.68	15.41	0.0	0.0	0.0	0.0	0.0	0.0	0.0
4.28	112.17	1.098e+04	371.52	-1.42	15.00	0.0	0.0	0.0	0.0	0.0	0.0	0.0
4.25	71.12	1.105e+04	236.88	40.58	14.89	0.0	0.0	0.0	0.0	0.0	0.0	0.0
4.20	756.59	1.181e+04	2551.18	17.37	14.66	0.0	0.0	0.0	0.0	0.0	0.0	0.0
4.18	124.73	1.193e+04	422.62	35.68	14.57	0.0	0.0	0.0	0.0	0.0	0.0	0.0
4.12	108.04	1.204e+04	371.63	-1.42	14.29	0.0	0.0	0.0	0.0	0.0	0.0	0.0
4.10	68.65	1.211e+04	237.08	40.58	14.22	0.0	0.0	0.0	0.0	0.0	0.0	0.0
4.00	1019.45	1.313e+04	3609.37	20.64	19.99	0.0	0.0	20.70	19.99	0.001	0.007	9.5900e-05
4.00	167.85	1.330e+04	594.53	5.98	13.77	0.0	0.0	0.0	0.0	0.0	0.0	0.0
3.99	117.89	1.342e+04	418.45	35.68	13.73	0.0	0.0	0.0	0.0	0.0	0.0	0.0
3.96	501.82	1.392e+04	1794.94	17.85	20.71	0.0	0.0	0.0	0.0	0.0	0.0	0.0
3.96	103.85	1.402e+04	371.52	-1.42	13.59	0.0	0.0	0.0	0.0	0.0	0.0	0.0
3.96	167.15	1.419e+04	598.29	29.78	20.76	0.0	0.0	0.0	0.0	0.0	0.0	0.0
3.96	497.29	1.469e+04	1780.38	20.85	20.77	0.0	0.0	0.0	0.0	0.0	0.0	0.0
3.95	65.64	1.475e+04	235.31	40.58	13.55	0.0	0.0	0.0	0.0	0.0	0.0	0.0
3.93	6.82	1.476e+04	24.54	35.68	19.35	0.0	0.0	0.0	0.0	0.0	0.0	0.0
3.91	491.64	1.525e+04	1780.10	20.83	21.56	0.0	0.0	0.0	0.0	0.0	0.0	0.0
3.91	718.28	1.597e+04	2601.56	20.76	21.58	0.0	0.0	0.0	0.0	0.0	0.0	0.0
3.87	492.30	1.646e+04	1802.89	21.03	22.29	0.0	-0.18	0.0	0.0	0.0	0.0	0.0

Realizzazione nuova scuola dell'infanzia "Staccia Buratta" nel Comune di Vinci (FI)  
 RELAZIONE DI CALCOLO DELLE STRUTTURE



Quota	Forza Sismica	Tot. parziale	M Sismica x g	Pos. GX	Pos. GY	E agg. X-X	E agg. Y-Y	Pos. KX	Pos. KY	(r/Ls)^2	rapp. ex/rx	rapp. ey/ry
3.86	702.97	1.716e+04	2578.63	20.83	22.46	0.0	0.0	0.0	0.0	0.0	0.0	0.0
3.82	479.57	1.764e+04	1776.62	20.83	23.13	0.0	0.0	0.0	0.0	0.0	0.0	0.0
3.81	332.64	1.798e+04	1235.06	20.83	23.28	0.0	0.0	0.0	0.0	0.0	0.0	0.0
3.81	332.38	1.831e+04	1235.00	20.83	23.33	0.0	0.0	0.0	0.0	0.0	0.0	0.0
3.80	4429.30	2.274e+04	1.651e+04	20.37	13.23	0.0	-0.34	18.24	14.65	2.569	0.113	0.091
3.79	120.64	2.286e+04	451.26	35.68	12.64	0.0	0.0	0.0	0.0	0.0	0.0	0.0
3.79	111.63	2.297e+04	417.65	29.78	12.63	0.0	0.0	0.0	0.0	0.0	0.0	0.0
3.78	601.52	2.357e+04	2254.54	18.04	21.49	0.0	-0.57	0.0	0.0	0.0	0.0	0.0
3.77	628.36	2.420e+04	2361.97	20.83	24.11	0.0	0.0	0.0	0.0	0.0	0.0	0.0
3.76	177.92	2.438e+04	670.47	18.36	12.15	0.0	-7.00e-06	0.0	0.0	0.0	0.0	0.0
3.76	133.28	2.451e+04	502.33	11.88	12.14	0.0	0.0	0.0	0.0	0.0	0.0	0.0
3.76	110.98	2.462e+04	418.48	14.98	12.11	0.0	0.0	0.0	0.0	0.0	0.0	0.0
3.75	134.58	2.476e+04	508.03	20.83	12.04	0.0	0.0	0.0	0.0	0.0	0.0	0.0
3.75	126.29	2.488e+04	476.83	24.68	12.03	0.0	0.0	0.0	0.0	0.0	0.0	0.0
3.74	346.28	2.523e+04	1312.35	32.93	11.78	0.0	-3.74e-04	0.0	0.0	0.0	0.0	0.0
3.73	467.53	2.570e+04	1773.13	20.83	24.70	0.0	0.0	0.0	0.0	0.0	0.0	0.0
3.72	757.74	2.645e+04	2881.86	18.07	22.12	0.0	-0.67	0.0	0.0	0.0	0.0	0.0
3.72	176.46	2.663e+04	672.44	18.43	11.42	0.0	-1.45e-05	0.0	0.0	0.0	0.0	0.0
3.72	131.57	2.676e+04	501.54	11.88	11.40	0.0	0.0	0.0	0.0	0.0	0.0	0.0
3.71	109.43	2.687e+04	417.62	14.98	11.33	0.0	0.0	0.0	0.0	0.0	0.0	0.0
3.70	132.58	2.700e+04	507.01	20.83	11.19	0.0	0.0	0.0	0.0	0.0	0.0	0.0
3.70	124.36	2.713e+04	475.78	24.68	11.17	0.0	0.0	0.0	0.0	0.0	0.0	0.0
3.69	151.55	2.728e+04	581.28	29.78	11.00	0.0	0.0	0.0	0.0	0.0	0.0	0.0
3.69	461.53	2.774e+04	1771.39	20.83	25.49	0.0	0.0	0.0	0.0	0.0	0.0	0.0
3.69	168.36	2.791e+04	646.49	35.68	10.93	0.0	0.0	0.0	0.0	0.0	0.0	0.0
3.68	132.68	2.804e+04	510.10	7.72	10.85	0.0	0.0	0.0	0.0	0.0	0.0	0.0
3.68	343.83	2.839e+04	1322.28	23.78	25.62	0.0	0.0	0.0	0.0	0.0	0.0	0.0
3.68	333.90	2.872e+04	1285.10	17.88	25.67	0.0	0.0	0.0	0.0	0.0	0.0	0.0
3.67	158.38	2.888e+04	610.40	16.04	10.69	0.0	-2.15e-05	0.0	0.0	0.0	0.0	0.0
3.67	129.86	2.901e+04	500.76	11.88	10.66	0.0	0.0	0.0	0.0	0.0	0.0	0.0
3.67	107.90	2.912e+04	416.75	14.98	10.55	0.0	0.0	0.0	0.0	0.0	0.0	0.0
3.65	130.59	2.925e+04	505.99	20.83	10.35	0.0	0.0	0.0	0.0	0.0	0.0	0.0
3.65	118.88	2.937e+04	460.91	24.68	10.31	0.0	0.0	0.0	0.0	0.0	0.0	0.0
3.65	44.78	2.941e+04	173.75	41.88	10.26	0.0	0.0	0.0	0.0	0.0	0.0	0.0
3.65	149.52	2.956e+04	580.42	29.78	10.23	0.0	0.0	0.0	0.0	0.0	0.0	0.0
3.65	152.33	2.971e+04	591.58	35.68	10.20	0.0	0.0	0.0	0.0	0.0	0.0	0.0
3.65	455.54	3.017e+04	1769.64	20.83	26.28	0.0	0.0	0.0	0.0	0.0	0.0	0.0
3.64	131.03	3.030e+04	509.39	7.72	10.14	0.0	0.0	0.0	0.0	0.0	0.0	0.0
3.63	96.09	3.040e+04	374.61	-0.22	9.96	0.0	0.0	0.0	0.0	0.0	0.0	0.0
3.63	128.16	3.052e+04	499.97	11.88	9.91	0.0	0.0	0.0	0.0	0.0	0.0	0.0
3.63	352.38	3.088e+04	1376.25	20.91	24.50	0.0	-0.84	0.0	0.0	0.0	0.0	0.0
3.62	317.14	3.119e+04	1239.56	23.78	26.67	0.0	0.0	0.0	0.0	0.0	0.0	0.0
3.62	106.37	3.130e+04	415.89	14.98	9.77	0.0	0.0	0.0	0.0	0.0	0.0	0.0
3.61	223.82	3.152e+04	878.87	22.67	9.50	0.0	0.0	0.0	0.0	0.0	0.0	0.0
3.61	150.40	3.167e+04	590.83	35.68	9.48	0.0	0.0	0.0	0.0	0.0	0.0	0.0
3.60	147.49	3.182e+04	579.57	29.78	9.45	0.0	0.0	0.0	0.0	0.0	0.0	0.0
3.60	129.39	3.195e+04	508.67	7.72	9.43	0.0	0.0	0.0	0.0	0.0	0.0	0.0
3.60	508.17	3.246e+04	1998.36	23.26	25.03	0.0	-0.88	0.0	0.0	0.0	0.0	0.0
3.59	94.99	3.255e+04	374.61	-0.22	9.23	0.0	0.0	0.0	0.0	0.0	0.0	0.0
3.59	494.56	3.305e+04	1951.87	20.77	27.29	0.0	0.0	0.0	0.0	0.0	0.0	0.0
3.59	144.08	3.319e+04	568.73	11.88	9.17	0.0	0.0	0.0	0.0	0.0	0.0	0.0
3.58	104.85	3.330e+04	415.03	14.98	9.00	0.0	0.0	0.0	0.0	0.0	0.0	0.0
3.57	70.31	3.337e+04	279.28	20.83	8.78	0.0	0.0	0.0	0.0	0.0	0.0	0.0
3.56	171.51	3.354e+04	681.57	35.68	8.75	0.0	0.0	0.0	0.0	0.0	0.0	0.0
3.56	63.35	3.360e+04	251.80	24.68	8.74	0.0	0.0	0.0	0.0	0.0	0.0	0.0
3.56	127.76	3.373e+04	507.95	7.72	8.72	0.0	0.0	0.0	0.0	0.0	0.0	0.0
3.56	72.21	3.380e+04	287.16	41.88	8.71	0.0	0.0	0.0	0.0	0.0	0.0	0.0
3.56	145.46	3.395e+04	578.71	29.78	8.68	0.0	0.0	0.0	0.0	0.0	0.0	0.0
3.56	443.60	3.439e+04	1766.16	20.83	27.85	0.0	0.0	0.0	0.0	0.0	0.0	0.0
3.55	498.00	3.489e+04	1986.39	20.83	27.96	0.0	0.0	0.0	0.0	0.0	0.0	0.0
3.55	91.86	3.498e+04	366.54	-0.22	8.50	0.0	0.0	0.0	0.0	0.0	0.0	0.0
3.53	231.69	3.521e+04	928.63	13.26	8.22	0.0	-1.27e-04	0.0	0.0	0.0	0.0	0.0
3.52	69.49	3.528e+04	279.28	20.83	8.05	0.0	0.0	0.0	0.0	0.0	0.0	0.0
3.52	60.50	3.534e+04	243.27	24.68	8.02	0.0	0.0	0.0	0.0	0.0	0.0	0.0
3.52	126.13	3.547e+04	507.23	7.72	8.01	0.0	0.0	0.0	0.0	0.0	0.0	0.0
3.52	71.39	3.554e+04	287.16	41.88	8.00	0.0	0.0	0.0	0.0	0.0	0.0	0.0
3.52	168.99	3.571e+04	680.79	29.78	7.91	0.0	0.0	0.0	0.0	0.0	0.0	0.0
3.51	864.92	3.657e+04	3487.06	20.78	28.64	0.0	0.0	0.0	0.0	0.0	0.0	0.0
3.51	217.72	3.679e+04	878.63	21.03	7.80	0.0	-2.50e-04	0.0	0.0	0.0	0.0	0.0
3.50	96.67	3.689e+04	391.15	11.88	7.64	0.0	0.0	0.0	0.0	0.0	0.0	0.0
3.49	416.09	3.731e+04	1688.29	27.38	22.45	0.0	-1.08	0.0	0.0	0.0	0.0	0.0
3.49	101.82	3.741e+04	413.30	14.98	7.44	0.0	0.0	0.0	0.0	0.0	0.0	0.0

Realizzazione nuova scuola dell'infanzia "Staccia Buratta" nel Comune di Vinci (FI)  
 RELAZIONE DI CALCOLO DELLE STRUTTURE



Quota	Forza Sismica	Tot. parziale	M Sismica x g	Pos. GX	Pos. GY	E agg. X-X	E agg. Y-Y	Pos. KX	Pos. KY	(r/Ls)^2	rapp. ex/rx	rapp. ey/ry
3.49	93.67	3.750e+04	380.36	11.88	29.08	0.0	0.0	0.0	0.0	0.0	0.0	0.0
3.48	194.28	3.770e+04	789.86	20.83	29.16	0.0	0.0	0.0	0.0	0.0	0.0	0.0
3.48	68.68	3.776e+04	279.28	20.83	7.33	0.0	0.0	0.0	0.0	0.0	0.0	0.0
3.48	59.80	3.782e+04	243.27	24.68	7.31	0.0	0.0	0.0	0.0	0.0	0.0	0.0
3.48	195.08	3.802e+04	793.68	20.08	7.30	0.0	-3.69e-04	0.0	0.0	0.0	0.0	0.0
3.48	133.29	3.815e+04	543.17	20.83	29.30	0.0	0.0	0.0	0.0	0.0	0.0	0.0
3.47	81.88	3.823e+04	334.25	-0.22	7.10	0.0	0.0	0.0	0.0	0.0	0.0	0.0
3.47	95.63	3.833e+04	390.66	11.88	7.05	0.0	0.0	0.0	0.0	0.0	0.0	0.0
3.46	139.61	3.847e+04	572.17	29.78	6.86	0.0	0.0	0.0	0.0	0.0	0.0	0.0
3.45	192.25	3.866e+04	788.32	20.83	29.68	0.0	0.0	0.0	0.0	0.0	0.0	0.0
3.45	471.20	3.913e+04	1933.00	20.91	29.71	0.0	0.0	0.0	0.0	0.0	0.0	0.0
3.44	100.31	3.923e+04	412.43	14.98	6.66	0.0	0.0	0.0	0.0	0.0	0.0	0.0
3.44	67.11	3.930e+04	276.19	20.83	6.61	0.0	0.0	0.0	0.0	0.0	0.0	0.0
3.44	250.27	3.955e+04	1030.18	21.10	6.59	0.0	-4.00e-04	0.0	0.0	0.0	0.0	0.0
3.44	130.46	3.968e+04	537.48	20.83	29.97	0.0	0.0	0.0	0.0	0.0	0.0	0.0
3.44	156.03	3.984e+04	642.94	35.68	6.53	0.0	0.0	0.0	0.0	0.0	0.0	0.0
3.43	74.56	3.991e+04	307.45	-0.22	6.49	0.0	0.0	0.0	0.0	0.0	0.0	0.0
3.43	94.59	4.001e+04	390.17	11.88	6.47	0.0	0.0	0.0	0.0	0.0	0.0	0.0
3.43	87.46	4.009e+04	361.35	29.78	6.37	0.0	0.0	0.0	0.0	0.0	0.0	0.0
3.42	173.24	4.027e+04	716.49	20.83	30.21	0.0	0.0	0.0	0.0	0.0	0.0	0.0
3.41	322.66	4.059e+04	1338.37	20.83	30.38	0.0	0.0	0.0	0.0	0.0	0.0	0.0
3.40	1271.81	4.186e+04	5297.49	20.62	16.75	0.0	-1.24	20.15	24.06	0.602	5.3732e-04	0.669
3.05	3605.82	4.547e+04	1.674e+04	23.45	16.33	0.0	-1.31	20.94	11.29	0.400	0.162	0.529
2.55	3.14	4.547e+04	17.46	40.58	16.51	0.0	-0.09	0.0	0.0	0.0	0.0	0.0
2.49	5.14	4.548e+04	29.22	40.58	15.56	0.0	0.0	0.0	0.0	0.0	0.0	0.0
2.45	4.00	4.548e+04	23.12	40.58	18.09	0.0	0.0	0.0	0.0	0.0	0.0	0.0
2.43	5.01	4.548e+04	29.23	40.58	14.89	0.0	0.0	0.0	0.0	0.0	0.0	0.0
2.37	4.89	4.549e+04	29.22	40.58	14.22	0.0	0.0	0.0	0.0	0.0	0.0	0.0
2.31	4.77	4.549e+04	29.23	40.58	13.55	0.0	0.0	0.0	0.0	0.0	0.0	0.0
2.27	7.45	4.550e+04	46.53	41.63	30.64	0.0	0.0	0.0	0.0	0.0	0.0	0.0
2.26	4.66	4.551e+04	29.18	41.88	29.97	0.0	0.0	0.0	0.0	0.0	0.0	0.0
2.26	4.65	4.551e+04	29.18	41.88	29.30	0.0	0.0	0.0	0.0	0.0	0.0	0.0
2.25	365.35	4.588e+04	2299.58	13.54	25.06	0.0	-1.11	1.11	30.28	0.156	1.958	0.941
2.24	10.90	4.589e+04	68.81	20.83	27.85	0.0	0.0	0.0	0.0	0.0	0.0	0.0
2.24	5.45	4.589e+04	34.40	41.88	27.85	0.0	0.0	0.0	0.0	0.0	0.0	0.0
2.24	5.69	4.590e+04	35.97	-0.60	18.09	0.0	0.0	0.0	0.0	0.0	0.0	0.0
2.24	10.87	4.591e+04	68.81	20.83	27.06	0.0	0.0	0.0	0.0	0.0	0.0	0.0
2.24	5.43	4.591e+04	34.40	41.88	27.06	0.0	0.0	0.0	0.0	0.0	0.0	0.0
2.23	10.83	4.592e+04	68.81	20.83	26.28	0.0	0.0	0.0	0.0	0.0	0.0	0.0
2.23	11.07	4.594e+04	70.38	20.59	22.09	0.0	-0.41	0.0	0.0	0.0	0.0	0.0
2.23	5.41	4.594e+04	34.40	-0.22	22.34	0.0	0.0	0.0	0.0	0.0	0.0	0.0
2.22	10.80	4.595e+04	68.81	20.83	25.49	0.0	0.0	0.0	0.0	0.0	0.0	0.0
2.22	5.39	4.596e+04	34.40	41.88	25.49	0.0	0.0	0.0	0.0	0.0	0.0	0.0
2.22	14.83	4.597e+04	94.72	11.49	24.21	0.0	-0.49	0.0	0.0	0.0	0.0	0.0
2.22	15.36	4.599e+04	98.18	25.27	25.68	0.0	-0.16	0.0	0.0	0.0	0.0	0.0
2.21	5.38	4.599e+04	34.40	41.88	24.70	0.0	0.0	0.0	0.0	0.0	0.0	0.0
2.21	10.73	4.600e+04	68.81	20.83	23.92	0.0	0.0	0.0	0.0	0.0	0.0	0.0
2.21	10.96	4.601e+04	70.38	21.43	20.94	0.0	-0.29	0.0	0.0	0.0	0.0	0.0
2.20	10.70	4.603e+04	68.81	20.83	23.13	0.0	0.0	0.0	0.0	0.0	0.0	0.0
2.20	5.34	4.603e+04	34.40	-0.22	21.56	0.0	0.0	0.0	0.0	0.0	0.0	0.0
2.20	5.34	4.604e+04	34.40	41.88	23.13	0.0	0.0	0.0	0.0	0.0	0.0	0.0
2.20	10.67	4.605e+04	68.81	20.83	22.34	0.0	0.0	0.0	0.0	0.0	0.0	0.0
2.19	5.57	4.605e+04	35.97	2.69	18.09	0.0	0.0	0.0	0.0	0.0	0.0	0.0
2.19	5.32	4.606e+04	34.40	41.88	22.34	0.0	0.0	0.0	0.0	0.0	0.0	0.0
2.19	10.63	4.607e+04	68.81	20.83	21.56	0.0	0.0	0.0	0.0	0.0	0.0	0.0
2.18	19.91	4.609e+04	129.12	20.27	23.20	0.0	-0.46	0.0	0.0	0.0	0.0	0.0
2.18	14.96	4.610e+04	97.09	25.15	22.67	0.0	-0.33	0.0	0.0	0.0	0.0	0.0
2.18	5.29	4.611e+04	34.40	41.88	20.77	0.0	0.0	0.0	0.0	0.0	0.0	0.0
2.18	70.97	4.618e+04	462.14	19.27	20.04	0.0	-0.04	20.83	19.97	0.078	0.687	0.042
2.17	5.52	4.619e+04	35.97	4.33	18.09	0.0	0.0	0.0	0.0	0.0	0.0	0.0
2.17	4.81	4.619e+04	31.42	41.88	19.99	0.0	0.0	0.0	0.0	0.0	0.0	0.0
2.16	5.49	4.620e+04	35.97	5.16	18.09	0.0	0.0	0.0	0.0	0.0	0.0	0.0
2.16	8.36	4.620e+04	54.85	14.98	19.99	0.0	0.0	0.0	0.0	0.0	0.0	0.0
2.15	1144.55	4.735e+04	7539.18	22.83	13.78	0.0	-1.04	22.55	11.04	0.170	0.024	0.497
2.05	44.04	4.739e+04	304.23	3.74	5.99	0.0	-0.06	-0.18	5.90	0.052	6.800	0.099
1.30	993.76	4.839e+04	1.083e+04	20.77	17.74	0.0	-1.24	31.02	16.81	0.675	0.866	0.039
0.45	234.00	4.862e+04	7364.29	20.64	16.63	0.0	-1.24	20.46	11.88	0.520	0.011	0.458
0.33	20.90	4.864e+04	910.89	20.91	23.20	0.0	-0.43	20.83	20.06	0.335	0.028	0.787
Risulta	4.864e+04		1.976e+05									

Realizzazione nuova scuola dell'infanzia "Staccia Buratta" nel Comune di Vinci (FI)  
 RELAZIONE DI CALCOLO DELLE STRUTTURE



CDC	Tipo	Sigla Id	Note
11	Esk	CDC=Es (statico SLU) alfa=0.0 (ecc. -)	
			categoria suolo: da R.S.L.
			angolo di ingresso:0.0
			eccentricità aggiuntiva: negativa
			periodo proprio T1: 1.229 sec.
			classe di duttilità CD: B
			ordinata spettro Sd(T1): 0.246

Quota	Forza Sismica	Tot. parziale	M Sismica x g	Pos. GX	Pos. GY	E agg. X-X	E agg. Y-Y	Pos. KX	Pos. KY	(r/Ls)^2	rapp. ex/rx	rapp. ey/ry
m	daN	daN	daN	m	m	m	m	m	m			
5.40	4898.49	4898.49	1.285e+04	20.67	19.99	0.0	0.0	20.63	19.99	0.008	0.004	1.8398e-04
5.34	158.88	5057.37	421.07	15.49	19.74	0.0	0.0	0.0	0.0	0.0	0.0	0.0
5.26	279.80	5337.17	753.74	18.67	19.35	0.0	0.0	0.0	0.0	0.0	0.0	0.0
5.19	225.67	5562.85	616.26	15.45	19.04	0.0	0.0	0.0	0.0	0.0	0.0	0.0
5.11	270.58	5833.42	749.22	18.66	18.72	0.0	0.0	0.0	0.0	0.0	0.0	0.0
5.03	147.49	5980.92	415.41	15.42	18.34	0.0	0.0	0.0	0.0	0.0	0.0	0.0
5.00	690.97	6671.89	1957.11	20.83	18.21	0.0	0.0	0.0	0.0	0.0	0.0	0.0
4.97	291.89	6963.78	831.45	16.26	18.09	0.0	0.0	15.79	18.09	4.9874e-04	0.027	0.0
4.94	60.17	7023.96	172.42	40.58	17.96	0.0	0.0	0.0	0.0	0.0	0.0	0.0
4.93	87.40	7111.35	251.00	35.68	17.91	0.0	0.0	0.0	0.0	0.0	0.0	0.0
4.91	202.35	7313.70	583.78	2.75	17.81	0.0	0.0	0.0	0.0	0.0	0.0	0.0
4.75	278.14	7591.84	829.09	2.76	17.11	0.0	0.0	0.0	0.0	0.0	0.0	0.0
4.75	87.36	7679.20	260.60	40.58	17.09	0.0	0.0	0.0	0.0	0.0	0.0	0.0
4.75	122.13	7801.33	364.48	35.68	17.08	0.0	0.0	0.0	0.0	0.0	0.0	0.0
4.60	1145.15	8946.48	3525.59	21.84	17.28	0.0	0.18	24.62	18.67	0.356	0.158	0.192
4.59	296.88	9243.36	915.37	2.96	16.41	0.0	0.0	0.0	0.0	0.0	0.0	0.0
4.56	83.97	9327.33	260.83	35.68	16.26	0.0	0.0	0.0	0.0	0.0	0.0	0.0
4.55	50.41	9377.75	156.82	40.58	16.23	0.0	0.0	0.0	0.0	0.0	0.0	0.0
4.43	1102.37	1.048e+04	3520.46	18.60	17.65	0.0	1.24	25.46	18.10	1.381	0.236	0.026
4.40	73.84	1.055e+04	237.56	40.58	15.56	0.0	0.0	0.0	0.0	0.0	0.0	0.0
4.39	184.12	1.074e+04	593.31	5.98	15.53	0.0	0.0	0.0	0.0	0.0	0.0	0.0
4.37	131.63	1.087e+04	426.62	35.68	15.41	0.0	0.0	0.0	0.0	0.0	0.0	0.0
4.28	112.17	1.098e+04	371.52	-1.42	15.00	0.0	0.0	0.0	0.0	0.0	0.0	0.0
4.25	71.12	1.105e+04	236.88	40.58	14.89	0.0	0.0	0.0	0.0	0.0	0.0	0.0
4.20	756.59	1.181e+04	2551.18	17.37	14.66	0.0	0.0	0.0	0.0	0.0	0.0	0.0
4.18	124.73	1.193e+04	422.62	35.68	14.57	0.0	0.0	0.0	0.0	0.0	0.0	0.0
4.12	108.04	1.204e+04	371.63	-1.42	14.29	0.0	0.0	0.0	0.0	0.0	0.0	0.0
4.10	68.65	1.211e+04	237.08	40.58	14.22	0.0	0.0	0.0	0.0	0.0	0.0	0.0
4.00	1019.45	1.313e+04	3609.37	20.64	19.99	0.0	0.0	20.70	19.99	0.001	0.007	9.5900e-05
4.00	167.85	1.330e+04	594.53	5.98	13.77	0.0	0.0	0.0	0.0	0.0	0.0	0.0
3.99	117.89	1.342e+04	418.45	35.68	13.73	0.0	0.0	0.0	0.0	0.0	0.0	0.0
3.96	501.82	1.392e+04	1794.94	17.85	20.71	0.0	0.0	0.0	0.0	0.0	0.0	0.0
3.96	103.85	1.402e+04	371.52	-1.42	13.59	0.0	0.0	0.0	0.0	0.0	0.0	0.0
3.96	167.15	1.419e+04	598.29	29.78	20.76	0.0	0.0	0.0	0.0	0.0	0.0	0.0
3.96	497.29	1.469e+04	1780.38	20.85	20.77	0.0	0.0	0.0	0.0	0.0	0.0	0.0
3.95	65.64	1.475e+04	235.31	40.58	13.55	0.0	0.0	0.0	0.0	0.0	0.0	0.0
3.93	6.82	1.476e+04	24.54	35.68	19.35	0.0	0.0	0.0	0.0	0.0	0.0	0.0
3.91	491.64	1.525e+04	1780.10	20.83	21.56	0.0	0.0	0.0	0.0	0.0	0.0	0.0
3.91	718.28	1.597e+04	2601.56	20.76	21.58	0.0	0.0	0.0	0.0	0.0	0.0	0.0
3.87	492.30	1.646e+04	1802.89	21.03	22.29	0.0	0.18	0.0	0.0	0.0	0.0	0.0
3.86	702.97	1.716e+04	2578.63	20.83	22.46	0.0	0.0	0.0	0.0	0.0	0.0	0.0
3.82	479.57	1.764e+04	1776.62	20.83	23.13	0.0	0.0	0.0	0.0	0.0	0.0	0.0
3.81	332.64	1.798e+04	1235.06	20.83	23.28	0.0	0.0	0.0	0.0	0.0	0.0	0.0
3.81	332.38	1.831e+04	1235.00	20.83	23.33	0.0	0.0	0.0	0.0	0.0	0.0	0.0
3.80	4429.30	2.274e+04	1.651e+04	20.37	13.23	0.0	0.34	18.24	14.65	2.569	0.113	0.091
3.79	120.64	2.286e+04	451.26	35.68	12.64	0.0	0.0	0.0	0.0	0.0	0.0	0.0
3.79	111.63	2.297e+04	417.65	29.78	12.63	0.0	0.0	0.0	0.0	0.0	0.0	0.0
3.78	601.52	2.357e+04	2254.54	18.04	21.49	0.0	0.57	0.0	0.0	0.0	0.0	0.0
3.77	628.36	2.420e+04	2361.97	20.83	24.11	0.0	0.0	0.0	0.0	0.0	0.0	0.0
3.76	177.92	2.438e+04	670.47	18.36	12.15	0.0	7.00e-06	0.0	0.0	0.0	0.0	0.0
3.76	133.28	2.451e+04	502.33	11.88	12.14	0.0	0.0	0.0	0.0	0.0	0.0	0.0
3.76	110.98	2.462e+04	418.48	14.98	12.11	0.0	0.0	0.0	0.0	0.0	0.0	0.0
3.75	134.58	2.476e+04	508.03	20.83	12.04	0.0	0.0	0.0	0.0	0.0	0.0	0.0
3.75	126.29	2.488e+04	476.83	24.68	12.03	0.0	0.0	0.0	0.0	0.0	0.0	0.0
3.74	346.28	2.523e+04	1312.35	32.93	11.78	0.0	3.74e-04	0.0	0.0	0.0	0.0	0.0
3.73	467.53	2.570e+04	1773.13	20.83	24.70	0.0	0.0	0.0	0.0	0.0	0.0	0.0



Realizzazione nuova scuola dell'infanzia "Staccia Buratta" nel Comune di Vinci (FI)  
 RELAZIONE DI CALCOLO DELLE STRUTTURE



Quota	Forza Sismica	Tot. parziale	M Sismica x g	Pos. GX	Pos. GY	E agg. X-X	E agg. Y-Y	Pos. KX	Pos. KY	(r/Ls)^2	rapp. ex/rx	rapp. ey/ry
3.72	757.74	2.645e+04	2881.86	18.07	22.12	0.0	0.67	0.0	0.0	0.0	0.0	0.0
3.72	176.46	2.663e+04	672.44	18.43	11.42	0.0	1.45e-05	0.0	0.0	0.0	0.0	0.0
3.72	131.57	2.676e+04	501.54	11.88	11.40	0.0	0.0	0.0	0.0	0.0	0.0	0.0
3.71	109.43	2.687e+04	417.62	14.98	11.33	0.0	0.0	0.0	0.0	0.0	0.0	0.0
3.70	132.58	2.700e+04	507.01	20.83	11.19	0.0	0.0	0.0	0.0	0.0	0.0	0.0
3.70	124.36	2.713e+04	475.78	24.68	11.17	0.0	0.0	0.0	0.0	0.0	0.0	0.0
3.69	151.55	2.728e+04	581.28	29.78	11.00	0.0	0.0	0.0	0.0	0.0	0.0	0.0
3.69	461.53	2.774e+04	1771.39	20.83	25.49	0.0	0.0	0.0	0.0	0.0	0.0	0.0
3.69	168.36	2.791e+04	646.49	35.68	10.93	0.0	0.0	0.0	0.0	0.0	0.0	0.0
3.68	132.68	2.804e+04	510.10	7.72	10.85	0.0	0.0	0.0	0.0	0.0	0.0	0.0
3.68	343.83	2.839e+04	1322.28	23.78	25.62	0.0	0.0	0.0	0.0	0.0	0.0	0.0
3.68	333.90	2.872e+04	1285.10	17.88	25.67	0.0	0.0	0.0	0.0	0.0	0.0	0.0
3.67	158.38	2.888e+04	610.40	16.04	10.69	0.0	2.15e-05	0.0	0.0	0.0	0.0	0.0
3.67	129.86	2.901e+04	500.76	11.88	10.66	0.0	0.0	0.0	0.0	0.0	0.0	0.0
3.67	107.90	2.912e+04	416.75	14.98	10.55	0.0	0.0	0.0	0.0	0.0	0.0	0.0
3.65	130.59	2.925e+04	505.99	20.83	10.35	0.0	0.0	0.0	0.0	0.0	0.0	0.0
3.65	118.88	2.937e+04	460.91	24.68	10.31	0.0	0.0	0.0	0.0	0.0	0.0	0.0
3.65	44.78	2.941e+04	173.75	41.88	10.26	0.0	0.0	0.0	0.0	0.0	0.0	0.0
3.65	149.52	2.956e+04	580.42	29.78	10.23	0.0	0.0	0.0	0.0	0.0	0.0	0.0
3.65	152.33	2.971e+04	591.58	35.68	10.20	0.0	0.0	0.0	0.0	0.0	0.0	0.0
3.65	455.54	3.017e+04	1769.64	20.83	26.28	0.0	0.0	0.0	0.0	0.0	0.0	0.0
3.64	131.03	3.030e+04	509.39	7.72	10.14	0.0	0.0	0.0	0.0	0.0	0.0	0.0
3.63	96.09	3.040e+04	374.61	-0.22	9.96	0.0	0.0	0.0	0.0	0.0	0.0	0.0
3.63	128.16	3.052e+04	499.97	11.88	9.91	0.0	0.0	0.0	0.0	0.0	0.0	0.0
3.63	352.38	3.088e+04	1376.25	20.91	24.50	0.0	0.84	0.0	0.0	0.0	0.0	0.0
3.62	317.14	3.119e+04	1239.56	23.78	26.67	0.0	0.0	0.0	0.0	0.0	0.0	0.0
3.62	106.37	3.130e+04	415.89	14.98	9.77	0.0	0.0	0.0	0.0	0.0	0.0	0.0
3.61	223.82	3.152e+04	878.87	22.67	9.50	0.0	0.0	0.0	0.0	0.0	0.0	0.0
3.61	150.40	3.167e+04	590.83	35.68	9.48	0.0	0.0	0.0	0.0	0.0	0.0	0.0
3.60	147.49	3.182e+04	579.57	29.78	9.45	0.0	0.0	0.0	0.0	0.0	0.0	0.0
3.60	129.39	3.195e+04	508.67	7.72	9.43	0.0	0.0	0.0	0.0	0.0	0.0	0.0
3.60	508.17	3.246e+04	1998.36	23.26	25.03	0.0	0.88	0.0	0.0	0.0	0.0	0.0
3.59	94.99	3.255e+04	374.61	-0.22	9.23	0.0	0.0	0.0	0.0	0.0	0.0	0.0
3.59	494.56	3.305e+04	1951.87	20.77	27.29	0.0	0.0	0.0	0.0	0.0	0.0	0.0
3.59	144.08	3.319e+04	568.73	11.88	9.17	0.0	0.0	0.0	0.0	0.0	0.0	0.0
3.58	104.85	3.330e+04	415.03	14.98	9.00	0.0	0.0	0.0	0.0	0.0	0.0	0.0
3.57	70.31	3.337e+04	279.28	20.83	8.78	0.0	0.0	0.0	0.0	0.0	0.0	0.0
3.56	171.51	3.354e+04	681.57	35.68	8.75	0.0	0.0	0.0	0.0	0.0	0.0	0.0
3.56	63.35	3.360e+04	251.80	24.68	8.74	0.0	0.0	0.0	0.0	0.0	0.0	0.0
3.56	127.76	3.373e+04	507.95	7.72	8.72	0.0	0.0	0.0	0.0	0.0	0.0	0.0
3.56	72.21	3.380e+04	287.16	41.88	8.71	0.0	0.0	0.0	0.0	0.0	0.0	0.0
3.56	145.46	3.395e+04	578.71	29.78	8.68	0.0	0.0	0.0	0.0	0.0	0.0	0.0
3.56	443.60	3.439e+04	1766.16	20.83	27.85	0.0	0.0	0.0	0.0	0.0	0.0	0.0
3.55	498.00	3.489e+04	1986.39	20.83	27.96	0.0	0.0	0.0	0.0	0.0	0.0	0.0
3.55	91.86	3.498e+04	366.54	-0.22	8.50	0.0	0.0	0.0	0.0	0.0	0.0	0.0
3.53	231.69	3.521e+04	928.63	13.26	8.22	0.0	1.27e-04	0.0	0.0	0.0	0.0	0.0
3.52	69.49	3.528e+04	279.28	20.83	8.05	0.0	0.0	0.0	0.0	0.0	0.0	0.0
3.52	60.50	3.534e+04	243.27	24.68	8.02	0.0	0.0	0.0	0.0	0.0	0.0	0.0
3.52	126.13	3.547e+04	507.23	7.72	8.01	0.0	0.0	0.0	0.0	0.0	0.0	0.0
3.52	71.39	3.554e+04	287.16	41.88	8.00	0.0	0.0	0.0	0.0	0.0	0.0	0.0
3.52	168.99	3.571e+04	680.79	29.78	7.91	0.0	0.0	0.0	0.0	0.0	0.0	0.0
3.51	864.92	3.657e+04	3487.06	20.78	28.64	0.0	0.0	0.0	0.0	0.0	0.0	0.0
3.51	217.72	3.679e+04	878.63	21.03	7.80	0.0	2.50e-04	0.0	0.0	0.0	0.0	0.0
3.50	96.67	3.689e+04	391.15	11.88	7.64	0.0	0.0	0.0	0.0	0.0	0.0	0.0
3.49	416.09	3.731e+04	1688.29	27.38	22.45	0.0	1.08	0.0	0.0	0.0	0.0	0.0
3.49	101.82	3.741e+04	413.30	14.98	7.44	0.0	0.0	0.0	0.0	0.0	0.0	0.0
3.49	93.67	3.750e+04	380.36	11.88	29.08	0.0	0.0	0.0	0.0	0.0	0.0	0.0
3.48	194.28	3.770e+04	789.86	20.83	29.16	0.0	0.0	0.0	0.0	0.0	0.0	0.0
3.48	68.68	3.776e+04	279.28	20.83	7.33	0.0	0.0	0.0	0.0	0.0	0.0	0.0
3.48	59.80	3.782e+04	243.27	24.68	7.31	0.0	0.0	0.0	0.0	0.0	0.0	0.0
3.48	195.08	3.802e+04	793.68	20.08	7.30	0.0	3.69e-04	0.0	0.0	0.0	0.0	0.0
3.48	133.29	3.815e+04	543.17	20.83	29.30	0.0	0.0	0.0	0.0	0.0	0.0	0.0
3.47	81.88	3.823e+04	334.25	-0.22	7.10	0.0	0.0	0.0	0.0	0.0	0.0	0.0
3.47	95.63	3.833e+04	390.66	11.88	7.05	0.0	0.0	0.0	0.0	0.0	0.0	0.0
3.46	139.61	3.847e+04	572.17	29.78	6.86	0.0	0.0	0.0	0.0	0.0	0.0	0.0
3.45	192.25	3.866e+04	788.32	20.83	29.68	0.0	0.0	0.0	0.0	0.0	0.0	0.0
3.45	471.20	3.913e+04	1933.00	20.91	29.71	0.0	0.0	0.0	0.0	0.0	0.0	0.0
3.44	100.31	3.923e+04	412.43	14.98	6.66	0.0	0.0	0.0	0.0	0.0	0.0	0.0
3.44	67.11	3.930e+04	276.19	20.83	6.61	0.0	0.0	0.0	0.0	0.0	0.0	0.0
3.44	250.27	3.955e+04	1030.18	21.10	6.59	0.0	4.00e-04	0.0	0.0	0.0	0.0	0.0
3.44	130.46	3.968e+04	537.48	20.83	29.97	0.0	0.0	0.0	0.0	0.0	0.0	0.0
3.44	156.03	3.984e+04	642.94	35.68	6.53	0.0	0.0	0.0	0.0	0.0	0.0	0.0

Realizzazione nuova scuola dell'infanzia "Staccia Buratta" nel Comune di Vinci (FI)  
 RELAZIONE DI CALCOLO DELLE STRUTTURE



Quota	Forza Sismica	Tot. parziale	M Sismica x g	Pos. GX	Pos. GY	E agg. X-X	E agg. Y-Y	Pos. KX	Pos. KY	(r/Ls)^2	rapp. ex/rx	rapp. ey/ry
3.43	74.56	3.991e+04	307.45	-0.22	6.49	0.0	0.0	0.0	0.0	0.0	0.0	0.0
3.43	94.59	4.001e+04	390.17	11.88	6.47	0.0	0.0	0.0	0.0	0.0	0.0	0.0
3.43	87.46	4.009e+04	361.35	29.78	6.37	0.0	0.0	0.0	0.0	0.0	0.0	0.0
3.42	173.24	4.027e+04	716.49	20.83	30.21	0.0	0.0	0.0	0.0	0.0	0.0	0.0
3.41	322.66	4.059e+04	1338.37	20.83	30.38	0.0	0.0	0.0	0.0	0.0	0.0	0.0
3.40	1271.81	4.186e+04	5297.49	20.62	16.75	0.0	1.24	20.15	24.06	0.602	5.3732e-04	0.669
3.05	3605.82	4.547e+04	1.674e+04	23.45	16.33	0.0	1.31	20.94	11.29	0.400	0.162	0.529
2.55	3.14	4.547e+04	17.46	40.58	16.51	0.0	0.09	0.0	0.0	0.0	0.0	0.0
2.49	5.14	4.548e+04	29.22	40.58	15.56	0.0	0.0	0.0	0.0	0.0	0.0	0.0
2.45	4.00	4.548e+04	23.12	40.58	18.09	0.0	0.0	0.0	0.0	0.0	0.0	0.0
2.43	5.01	4.548e+04	29.23	40.58	14.89	0.0	0.0	0.0	0.0	0.0	0.0	0.0
2.37	4.89	4.549e+04	29.22	40.58	14.22	0.0	0.0	0.0	0.0	0.0	0.0	0.0
2.31	4.77	4.549e+04	29.23	40.58	13.55	0.0	0.0	0.0	0.0	0.0	0.0	0.0
2.27	7.45	4.550e+04	46.53	41.63	30.64	0.0	0.0	0.0	0.0	0.0	0.0	0.0
2.26	4.66	4.551e+04	29.18	41.88	29.97	0.0	0.0	0.0	0.0	0.0	0.0	0.0
2.26	4.65	4.551e+04	29.18	41.88	29.30	0.0	0.0	0.0	0.0	0.0	0.0	0.0
2.25	365.35	4.588e+04	2299.58	13.54	25.06	0.0	1.11	1.11	30.28	0.156	1.958	0.941
2.24	10.90	4.589e+04	68.81	20.83	27.85	0.0	0.0	0.0	0.0	0.0	0.0	0.0
2.24	5.45	4.589e+04	34.40	41.88	27.85	0.0	0.0	0.0	0.0	0.0	0.0	0.0
2.24	5.69	4.590e+04	35.97	-0.60	18.09	0.0	0.0	0.0	0.0	0.0	0.0	0.0
2.24	10.87	4.591e+04	68.81	20.83	27.06	0.0	0.0	0.0	0.0	0.0	0.0	0.0
2.24	5.43	4.591e+04	34.40	41.88	27.06	0.0	0.0	0.0	0.0	0.0	0.0	0.0
2.23	10.83	4.592e+04	68.81	20.83	26.28	0.0	0.0	0.0	0.0	0.0	0.0	0.0
2.23	11.07	4.594e+04	70.38	20.59	22.09	0.0	0.41	0.0	0.0	0.0	0.0	0.0
2.23	5.41	4.594e+04	34.40	-0.22	22.34	0.0	0.0	0.0	0.0	0.0	0.0	0.0
2.22	10.80	4.595e+04	68.81	20.83	25.49	0.0	0.0	0.0	0.0	0.0	0.0	0.0
2.22	5.39	4.596e+04	34.40	41.88	25.49	0.0	0.0	0.0	0.0	0.0	0.0	0.0
2.22	14.83	4.597e+04	94.72	11.49	24.21	0.0	0.49	0.0	0.0	0.0	0.0	0.0
2.22	15.36	4.599e+04	98.18	25.27	25.68	0.0	0.16	0.0	0.0	0.0	0.0	0.0
2.21	5.38	4.599e+04	34.40	41.88	24.70	0.0	0.0	0.0	0.0	0.0	0.0	0.0
2.21	10.73	4.600e+04	68.81	20.83	23.92	0.0	0.0	0.0	0.0	0.0	0.0	0.0
2.21	10.96	4.601e+04	70.38	21.43	20.94	0.0	0.29	0.0	0.0	0.0	0.0	0.0
2.20	10.70	4.603e+04	68.81	20.83	23.13	0.0	0.0	0.0	0.0	0.0	0.0	0.0
2.20	5.34	4.603e+04	34.40	-0.22	21.56	0.0	0.0	0.0	0.0	0.0	0.0	0.0
2.20	5.34	4.604e+04	34.40	41.88	23.13	0.0	0.0	0.0	0.0	0.0	0.0	0.0
2.20	10.67	4.605e+04	68.81	20.83	22.34	0.0	0.0	0.0	0.0	0.0	0.0	0.0
2.19	5.57	4.605e+04	35.97	2.69	18.09	0.0	0.0	0.0	0.0	0.0	0.0	0.0
2.19	5.32	4.606e+04	34.40	41.88	22.34	0.0	0.0	0.0	0.0	0.0	0.0	0.0
2.19	10.63	4.607e+04	68.81	20.83	21.56	0.0	0.0	0.0	0.0	0.0	0.0	0.0
2.18	19.91	4.609e+04	129.12	20.27	23.20	0.0	0.46	0.0	0.0	0.0	0.0	0.0
2.18	14.96	4.610e+04	97.09	25.15	22.67	0.0	0.33	0.0	0.0	0.0	0.0	0.0
2.18	5.29	4.611e+04	34.40	41.88	20.77	0.0	0.0	0.0	0.0	0.0	0.0	0.0
2.18	70.97	4.618e+04	462.14	19.27	20.04	0.0	0.04	20.83	19.97	0.078	0.687	0.042
2.17	5.52	4.619e+04	35.97	4.33	18.09	0.0	0.0	0.0	0.0	0.0	0.0	0.0
2.17	4.81	4.619e+04	31.42	41.88	19.99	0.0	0.0	0.0	0.0	0.0	0.0	0.0
2.16	5.49	4.620e+04	35.97	5.16	18.09	0.0	0.0	0.0	0.0	0.0	0.0	0.0
2.16	8.36	4.620e+04	54.85	14.98	19.99	0.0	0.0	0.0	0.0	0.0	0.0	0.0
2.15	1144.55	4.735e+04	7539.18	22.83	13.78	0.0	1.04	22.55	11.04	0.170	0.024	0.497
2.05	44.04	4.739e+04	304.23	3.74	5.99	0.0	0.06	-0.18	5.90	0.052	6.800	0.099
1.30	993.76	4.839e+04	1.083e+04	20.77	17.74	0.0	1.24	31.02	16.81	0.675	0.866	0.039
0.45	234.00	4.862e+04	7364.29	20.64	16.63	0.0	1.24	20.46	11.88	0.520	0.011	0.458
0.33	20.90	4.864e+04	910.89	20.91	23.20	0.0	0.43	20.83	20.06	0.335	0.028	0.787
Risulta	4.864e+04		1.976e+05									

CDC	Tipo	Sigla Id	Note
12	Esk	CDC=Es (statico SLU) alfa=90.00 (ecc. +)	
			categoria suolo: da R.S.L.
			angolo di ingresso:90.00
			eccentricità aggiuntiva: positiva
			periodo proprio T1: 0.422 sec.
			classe di duttilità CD: B
			ordinata spettro Sd(T1): 0.651

Realizzazione nuova scuola dell'infanzia "Staccia Buratta" nel Comune di Vinci (FI)  
 RELAZIONE DI CALCOLO DELLE STRUTTURE



Quota	Forza Sismica	Tot. parziale	M Sismica x g	Pos. GX	Pos. GY	E agg. X-X	E agg. Y-Y	Pos. KX	Pos. KY	(r/Ls)^2	rapp. ex/rx	rapp. ey/ry
m	daN	daN	daN	m	m	m	m	m	m			
5.40	1.296e+04	1.296e+04	1.285e+04	20.67	19.99	2.10	0.0	20.63	19.99	0.008	0.004	1.8398e-04
5.34	420.36	1.338e+04	421.07	15.49	19.74	2.10	0.0	0.0	0.0	0.0	0.0	0.0
5.26	740.27	1.412e+04	753.74	18.67	19.35	1.49	0.0	0.0	0.0	0.0	0.0	0.0
5.19	597.06	1.472e+04	616.26	15.45	19.04	2.10	0.0	0.0	0.0	0.0	0.0	0.0
5.11	715.86	1.543e+04	749.22	18.66	18.72	1.49	0.0	0.0	0.0	0.0	0.0	0.0
5.03	390.22	1.582e+04	415.41	15.42	18.34	2.10	0.0	0.0	0.0	0.0	0.0	0.0
5.00	1828.08	1.765e+04	1957.11	20.83	18.21	1.19	0.0	0.0	0.0	0.0	0.0	0.0
4.97	772.25	1.842e+04	831.45	16.26	18.09	2.10	0.0	15.79	18.09	4.9874e-04	0.027	0.0
4.94	159.20	1.858e+04	172.42	40.58	17.96	0.0	0.0	0.0	0.0	0.0	0.0	0.0
4.93	231.23	1.881e+04	251.00	35.68	17.91	0.0	0.0	0.0	0.0	0.0	0.0	0.0
4.91	535.34	1.935e+04	583.78	2.75	17.81	0.37	0.0	0.0	0.0	0.0	0.0	0.0
4.75	735.86	2.009e+04	829.09	2.76	17.11	0.37	0.0	0.0	0.0	0.0	0.0	0.0
4.75	231.13	2.032e+04	260.60	40.58	17.09	0.0	0.0	0.0	0.0	0.0	0.0	0.0
4.75	323.11	2.064e+04	364.48	35.68	17.08	0.0	0.0	0.0	0.0	0.0	0.0	0.0
4.60	3029.69	2.367e+04	3525.59	21.84	17.28	2.10	0.0	24.62	18.67	0.356	0.158	0.192
4.59	785.46	2.445e+04	915.37	2.96	16.41	0.37	0.0	0.0	0.0	0.0	0.0	0.0
4.56	222.17	2.468e+04	260.83	35.68	16.26	0.0	0.0	0.0	0.0	0.0	0.0	0.0
4.55	133.37	2.481e+04	156.82	40.58	16.23	0.0	0.0	0.0	0.0	0.0	0.0	0.0
4.43	2916.50	2.773e+04	3520.46	18.60	17.65	2.17	0.0	25.46	18.10	1.381	0.236	0.026
4.40	195.36	2.792e+04	237.56	40.58	15.56	0.0	0.0	0.0	0.0	0.0	0.0	0.0
4.39	487.13	2.841e+04	593.31	5.98	15.53	0.0	0.0	0.0	0.0	0.0	0.0	0.0
4.37	348.25	2.876e+04	426.62	35.68	15.41	0.0	0.0	0.0	0.0	0.0	0.0	0.0
4.28	296.77	2.905e+04	371.52	-1.42	15.00	0.0	0.0	0.0	0.0	0.0	0.0	0.0
4.25	188.15	2.924e+04	236.88	40.58	14.89	0.0	0.0	0.0	0.0	0.0	0.0	0.0
4.20	2001.70	3.124e+04	2551.18	17.37	14.66	1.34	0.0	0.0	0.0	0.0	0.0	0.0
4.18	329.99	3.157e+04	422.62	35.68	14.57	0.0	0.0	0.0	0.0	0.0	0.0	0.0
4.12	285.85	3.186e+04	371.63	-1.42	14.29	0.0	0.0	0.0	0.0	0.0	0.0	0.0
4.10	181.63	3.204e+04	237.08	40.58	14.22	0.0	0.0	0.0	0.0	0.0	0.0	0.0
4.00	2697.12	3.474e+04	3609.37	20.64	19.99	2.17	0.0	20.70	19.99	0.001	0.007	9.5900e-05
4.00	444.08	3.518e+04	594.53	5.98	13.77	0.0	0.0	0.0	0.0	0.0	0.0	0.0
3.99	311.90	3.549e+04	418.45	35.68	13.73	0.0	0.0	0.0	0.0	0.0	0.0	0.0
3.96	1327.66	3.682e+04	1794.94	17.85	20.71	1.49	0.0	0.0	0.0	0.0	0.0	0.0
3.96	274.75	3.710e+04	371.52	-1.42	13.59	0.0	0.0	0.0	0.0	0.0	0.0	0.0
3.96	442.22	3.754e+04	598.29	29.78	20.76	0.0	0.0	0.0	0.0	0.0	0.0	0.0
3.96	1315.66	3.886e+04	1780.38	20.85	20.77	2.10	0.0	0.0	0.0	0.0	0.0	0.0
3.95	173.66	3.903e+04	235.31	40.58	13.55	0.0	0.0	0.0	0.0	0.0	0.0	0.0
3.93	18.03	3.905e+04	24.54	35.68	19.35	0.0	0.0	0.0	0.0	0.0	0.0	0.0
3.91	1300.72	4.035e+04	1780.10	20.83	21.56	2.10	0.0	0.0	0.0	0.0	0.0	0.0
3.91	1900.34	4.225e+04	2601.56	20.76	21.58	1.49	0.0	0.0	0.0	0.0	0.0	0.0
3.87	1302.45	4.355e+04	1802.89	21.03	22.29	2.10	0.0	0.0	0.0	0.0	0.0	0.0
3.86	1859.84	4.541e+04	2578.63	20.83	22.46	1.49	0.0	0.0	0.0	0.0	0.0	0.0
3.82	1268.77	4.668e+04	1776.62	20.83	23.13	2.10	0.0	0.0	0.0	0.0	0.0	0.0
3.81	880.06	4.756e+04	1235.06	20.83	23.28	0.90	0.0	0.0	0.0	0.0	0.0	0.0
3.81	879.37	4.844e+04	1235.00	20.83	23.33	1.49	0.0	0.0	0.0	0.0	0.0	0.0
3.80	1.172e+04	6.016e+04	1.651e+04	20.37	13.23	2.17	0.0	18.24	14.65	2.569	0.113	0.091
3.79	319.17	6.048e+04	451.26	35.68	12.64	0.0	0.0	0.0	0.0	0.0	0.0	0.0
3.79	295.33	6.077e+04	417.65	29.78	12.63	0.0	0.0	0.0	0.0	0.0	0.0	0.0
3.78	1591.41	6.236e+04	2254.54	18.04	21.49	2.10	0.0	0.0	0.0	0.0	0.0	0.0
3.77	1662.44	6.403e+04	2361.97	20.83	24.11	1.49	0.0	0.0	0.0	0.0	0.0	0.0
3.76	470.73	6.450e+04	670.47	18.36	12.15	2.10	0.0	0.0	0.0	0.0	0.0	0.0
3.76	352.62	6.485e+04	502.33	11.88	12.14	0.0	0.0	0.0	0.0	0.0	0.0	0.0
3.76	293.60	6.514e+04	418.48	14.98	12.11	0.0	0.0	0.0	0.0	0.0	0.0	0.0
3.75	356.06	6.550e+04	508.03	20.83	12.04	0.0	0.0	0.0	0.0	0.0	0.0	0.0
3.75	334.13	6.583e+04	476.83	24.68	12.03	0.0	0.0	0.0	0.0	0.0	0.0	0.0
3.74	916.14	6.675e+04	1312.35	32.93	11.78	0.29	0.0	0.0	0.0	0.0	0.0	0.0
3.73	1236.94	6.799e+04	1773.13	20.83	24.70	2.10	0.0	0.0	0.0	0.0	0.0	0.0
3.72	2004.74	6.999e+04	2881.86	18.07	22.12	1.49	0.0	0.0	0.0	0.0	0.0	0.0
3.72	466.86	7.046e+04	672.44	18.43	11.42	2.10	0.0	0.0	0.0	0.0	0.0	0.0
3.72	348.09	7.081e+04	501.54	11.88	11.40	0.0	0.0	0.0	0.0	0.0	0.0	0.0
3.71	289.53	7.109e+04	417.62	14.98	11.33	0.0	0.0	0.0	0.0	0.0	0.0	0.0
3.70	350.77	7.145e+04	507.01	20.83	11.19	0.0	0.0	0.0	0.0	0.0	0.0	0.0
3.70	329.03	7.177e+04	475.78	24.68	11.17	0.0	0.0	0.0	0.0	0.0	0.0	0.0
3.69	400.96	7.218e+04	581.28	29.78	11.00	0.0	0.0	0.0	0.0	0.0	0.0	0.0
3.69	1221.07	7.340e+04	1771.39	20.83	25.49	2.10	0.0	0.0	0.0	0.0	0.0	0.0
3.69	445.41	7.384e+04	646.49	35.68	10.93	0.0	0.0	0.0	0.0	0.0	0.0	0.0
3.68	351.02	7.419e+04	510.10	7.72	10.85	0.0	0.0	0.0	0.0	0.0	0.0	0.0
3.68	909.65	7.510e+04	1322.28	23.78	25.62	1.19	0.0	0.0	0.0	0.0	0.0	0.0
3.68	883.40	7.599e+04	1285.10	17.88	25.67	1.19	0.0	0.0	0.0	0.0	0.0	0.0
3.67	419.02	7.641e+04	610.40	16.04	10.69	2.10	0.0	0.0	0.0	0.0	0.0	0.0
3.67	343.57	7.675e+04	500.76	11.88	10.66	0.0	0.0	0.0	0.0	0.0	0.0	0.0
3.67	285.47	7.703e+04	416.75	14.98	10.55	0.0	0.0	0.0	0.0	0.0	0.0	0.0

Realizzazione nuova scuola dell'infanzia "Staccia Buratta" nel Comune di Vinci (FI)  
 RELAZIONE DI CALCOLO DELLE STRUTTURE



Quota	Forza Sismica	Tot. parziale	M Sismica x g	Pos. GX	Pos. GY	E agg. X-X	E agg. Y-Y	Pos. KX	Pos. KY	(r/Ls)^2	rapp. ex/rx	rapp. ey/ry
3.65	345.49	7.738e+04	505.99	20.83	10.35	0.0	0.0	0.0	0.0	0.0	0.0	0.0
3.65	314.53	7.769e+04	460.91	24.68	10.31	0.0	0.0	0.0	0.0	0.0	0.0	0.0
3.65	118.48	7.781e+04	173.75	41.88	10.26	0.0	0.0	0.0	0.0	0.0	0.0	0.0
3.65	395.57	7.821e+04	580.42	29.78	10.23	0.0	0.0	0.0	0.0	0.0	0.0	0.0
3.65	403.01	7.861e+04	591.58	35.68	10.20	0.0	0.0	0.0	0.0	0.0	0.0	0.0
3.65	1205.21	7.982e+04	1769.64	20.83	26.28	2.10	0.0	0.0	0.0	0.0	0.0	0.0
3.64	346.67	8.016e+04	509.39	7.72	10.14	0.0	0.0	0.0	0.0	0.0	0.0	0.0
3.63	254.23	8.042e+04	374.61	-0.22	9.96	0.0	0.0	0.0	0.0	0.0	0.0	0.0
3.63	339.06	8.076e+04	499.97	11.88	9.91	0.0	0.0	0.0	0.0	0.0	0.0	0.0
3.63	932.29	8.169e+04	1376.25	20.91	24.50	1.79	0.0	0.0	0.0	0.0	0.0	0.0
3.62	839.05	8.253e+04	1239.56	23.78	26.67	1.19	0.0	0.0	0.0	0.0	0.0	0.0
3.62	281.43	8.281e+04	415.89	14.98	9.77	0.0	0.0	0.0	0.0	0.0	0.0	0.0
3.61	592.15	8.340e+04	878.87	22.67	9.50	0.19	0.0	0.0	0.0	0.0	0.0	0.0
3.61	397.92	8.380e+04	590.83	35.68	9.48	0.0	0.0	0.0	0.0	0.0	0.0	0.0
3.60	390.20	8.419e+04	579.57	29.78	9.45	0.0	0.0	0.0	0.0	0.0	0.0	0.0
3.60	342.33	8.453e+04	508.67	7.72	9.43	0.0	0.0	0.0	0.0	0.0	0.0	0.0
3.60	1344.45	8.588e+04	1998.36	23.26	25.03	2.10	0.0	0.0	0.0	0.0	0.0	0.0
3.59	251.30	8.613e+04	374.61	-0.22	9.23	0.0	0.0	0.0	0.0	0.0	0.0	0.0
3.59	1308.44	8.744e+04	1951.87	20.77	27.29	1.49	0.0	0.0	0.0	0.0	0.0	0.0
3.59	381.19	8.782e+04	568.73	11.88	9.17	0.0	0.0	0.0	0.0	0.0	0.0	0.0
3.58	277.39	8.809e+04	415.03	14.98	9.00	0.0	0.0	0.0	0.0	0.0	0.0	0.0
3.57	186.01	8.828e+04	279.28	20.83	8.78	0.0	0.0	0.0	0.0	0.0	0.0	0.0
3.56	453.76	8.873e+04	681.57	35.68	8.75	0.0	0.0	0.0	0.0	0.0	0.0	0.0
3.56	167.60	8.890e+04	251.80	24.68	8.74	0.0	0.0	0.0	0.0	0.0	0.0	0.0
3.56	338.01	8.924e+04	507.95	7.72	8.72	0.0	0.0	0.0	0.0	0.0	0.0	0.0
3.56	191.04	8.943e+04	287.16	41.88	8.71	0.0	0.0	0.0	0.0	0.0	0.0	0.0
3.56	384.84	8.982e+04	578.71	29.78	8.68	0.0	0.0	0.0	0.0	0.0	0.0	0.0
3.56	1173.62	9.099e+04	1766.16	20.83	27.85	2.10	0.0	0.0	0.0	0.0	0.0	0.0
3.55	1317.55	9.231e+04	1986.39	20.83	27.96	1.49	0.0	0.0	0.0	0.0	0.0	0.0
3.55	243.03	9.255e+04	366.54	-0.22	8.50	0.0	0.0	0.0	0.0	0.0	0.0	0.0
3.53	612.98	9.316e+04	928.63	13.26	8.22	0.15	0.0	0.0	0.0	0.0	0.0	0.0
3.52	183.86	9.335e+04	279.28	20.83	8.05	0.0	0.0	0.0	0.0	0.0	0.0	0.0
3.52	160.08	9.351e+04	243.27	24.68	8.02	0.0	0.0	0.0	0.0	0.0	0.0	0.0
3.52	333.69	9.384e+04	507.23	7.72	8.01	0.0	0.0	0.0	0.0	0.0	0.0	0.0
3.52	188.88	9.403e+04	287.16	41.88	8.00	0.0	0.0	0.0	0.0	0.0	0.0	0.0
3.52	447.10	9.448e+04	680.79	29.78	7.91	0.0	0.0	0.0	0.0	0.0	0.0	0.0
3.51	2288.31	9.676e+04	3487.06	20.78	28.64	2.10	0.0	0.0	0.0	0.0	0.0	0.0
3.51	576.03	9.734e+04	878.63	21.03	7.80	1.79	0.0	0.0	0.0	0.0	0.0	0.0
3.50	255.76	9.760e+04	391.15	11.88	7.64	0.0	0.0	0.0	0.0	0.0	0.0	0.0
3.49	1100.85	9.870e+04	1688.29	27.38	22.45	1.49	0.0	0.0	0.0	0.0	0.0	0.0
3.49	269.37	9.897e+04	413.30	14.98	7.44	0.0	0.0	0.0	0.0	0.0	0.0	0.0
3.49	247.81	9.921e+04	380.36	11.88	29.08	0.0	0.0	0.0	0.0	0.0	0.0	0.0
3.48	514.00	9.973e+04	789.86	20.83	29.16	0.32	0.0	0.0	0.0	0.0	0.0	0.0
3.48	181.70	9.991e+04	279.28	20.83	7.33	0.0	0.0	0.0	0.0	0.0	0.0	0.0
3.48	158.22	1.001e+05	243.27	24.68	7.31	0.0	0.0	0.0	0.0	0.0	0.0	0.0
3.48	516.11	1.006e+05	793.68	20.08	7.30	1.71	0.0	0.0	0.0	0.0	0.0	0.0
3.48	352.63	1.009e+05	543.17	20.83	29.30	2.10	0.0	0.0	0.0	0.0	0.0	0.0
3.47	216.63	1.012e+05	334.25	-0.22	7.10	0.0	0.0	0.0	0.0	0.0	0.0	0.0
3.47	253.00	1.014e+05	390.66	11.88	7.05	0.0	0.0	0.0	0.0	0.0	0.0	0.0
3.46	369.35	1.018e+05	572.17	29.78	6.86	0.0	0.0	0.0	0.0	0.0	0.0	0.0
3.45	508.64	1.023e+05	788.32	20.83	29.68	0.32	0.0	0.0	0.0	0.0	0.0	0.0
3.45	1246.64	1.035e+05	1933.00	20.91	29.71	1.49	0.0	0.0	0.0	0.0	0.0	0.0
3.44	265.39	1.038e+05	412.43	14.98	6.66	0.0	0.0	0.0	0.0	0.0	0.0	0.0
3.44	177.56	1.040e+05	276.19	20.83	6.61	0.0	0.0	0.0	0.0	0.0	0.0	0.0
3.44	662.13	1.046e+05	1030.18	21.10	6.59	1.71	0.0	0.0	0.0	0.0	0.0	0.0
3.44	345.16	1.050e+05	537.48	20.83	29.97	2.10	0.0	0.0	0.0	0.0	0.0	0.0
3.44	412.81	1.054e+05	642.94	35.68	6.53	0.0	0.0	0.0	0.0	0.0	0.0	0.0
3.43	197.27	1.056e+05	307.45	-0.22	6.49	0.0	0.0	0.0	0.0	0.0	0.0	0.0
3.43	250.26	1.058e+05	390.17	11.88	6.47	0.0	0.0	0.0	0.0	0.0	0.0	0.0
3.43	231.39	1.061e+05	361.35	29.78	6.37	0.0	0.0	0.0	0.0	0.0	0.0	0.0
3.42	458.34	1.065e+05	716.49	20.83	30.21	0.32	0.0	0.0	0.0	0.0	0.0	0.0
3.41	853.64	1.074e+05	1338.37	20.83	30.38	1.49	0.0	0.0	0.0	0.0	0.0	0.0
3.40	3364.79	1.108e+05	5297.49	20.62	16.75	2.10	0.0	20.15	24.06	0.602	5.3732e-04	0.669
3.05	9539.83	1.203e+05	1.674e+04	23.45	16.33	2.25	0.0	20.94	11.29	0.400	0.162	0.529
2.55	8.32	1.203e+05	17.46	40.58	16.51	0.0	0.0	0.0	0.0	0.0	0.0	0.0
2.49	13.59	1.203e+05	29.22	40.58	15.56	0.0	0.0	0.0	0.0	0.0	0.0	0.0
2.45	10.57	1.203e+05	23.12	40.58	18.09	0.0	0.0	0.0	0.0	0.0	0.0	0.0
2.43	13.27	1.203e+05	29.23	40.58	14.89	0.0	0.0	0.0	0.0	0.0	0.0	0.0
2.37	12.94	1.203e+05	29.22	40.58	14.22	0.0	0.0	0.0	0.0	0.0	0.0	0.0
2.31	12.61	1.204e+05	29.23	40.58	13.55	0.0	0.0	0.0	0.0	0.0	0.0	0.0
2.27	19.72	1.204e+05	46.53	41.63	30.64	0.04	0.0	0.0	0.0	0.0	0.0	0.0
2.26	12.33	1.204e+05	29.18	41.88	29.97	0.0	0.0	0.0	0.0	0.0	0.0	0.0

Realizzazione nuova scuola dell'infanzia "Staccia Buratta" nel Comune di Vinci (FI)  
 RELAZIONE DI CALCOLO DELLE STRUTTURE



Quota	Forza Sismica	Tot. parziale	M Sismica x g	Pos. GX	Pos. GY	E agg. X-X	E agg. Y-Y	Pos. KX	Pos. KY	(r/Ls)^2	rapp. ex/rx	rapp. ey/ry
2.26	12.30	1.204e+05	29.18	41.88	29.30	0.0	0.0	0.0	0.0	0.0	0.0	0.0
2.25	966.58	1.214e+05	2299.58	13.54	25.06	2.16	0.0	1.11	30.28	0.156	1.958	0.941
2.24	28.83	1.214e+05	68.81	20.83	27.85	0.28	0.0	0.0	0.0	0.0	0.0	0.0
2.24	14.41	1.214e+05	34.40	41.88	27.85	0.0	0.0	0.0	0.0	0.0	0.0	0.0
2.24	15.05	1.214e+05	35.97	-0.60	18.09	0.0	0.0	0.0	0.0	0.0	0.0	0.0
2.24	28.75	1.215e+05	68.81	20.83	27.06	0.28	0.0	0.0	0.0	0.0	0.0	0.0
2.24	14.37	1.215e+05	34.40	41.88	27.06	0.0	0.0	0.0	0.0	0.0	0.0	0.0
2.23	28.66	1.215e+05	68.81	20.83	26.28	0.28	0.0	0.0	0.0	0.0	0.0	0.0
2.23	29.29	1.215e+05	70.38	20.59	22.09	2.08	0.0	0.0	0.0	0.0	0.0	0.0
2.23	14.30	1.215e+05	34.40	-0.22	22.34	0.0	0.0	0.0	0.0	0.0	0.0	0.0
2.22	28.57	1.216e+05	68.81	20.83	25.49	0.28	0.0	0.0	0.0	0.0	0.0	0.0
2.22	14.27	1.216e+05	34.40	41.88	25.49	0.0	0.0	0.0	0.0	0.0	0.0	0.0
2.22	39.22	1.216e+05	94.72	11.49	24.21	1.44	0.0	0.0	0.0	0.0	0.0	0.0
2.22	40.64	1.217e+05	98.18	25.27	25.68	0.88	0.0	0.0	0.0	0.0	0.0	0.0
2.21	14.22	1.217e+05	34.40	41.88	24.70	0.0	0.0	0.0	0.0	0.0	0.0	0.0
2.21	28.40	1.217e+05	68.81	20.83	23.92	0.28	0.0	0.0	0.0	0.0	0.0	0.0
2.21	29.00	1.217e+05	70.38	21.43	20.94	2.00	0.0	0.0	0.0	0.0	0.0	0.0
2.20	28.31	1.218e+05	68.81	20.83	23.13	0.28	0.0	0.0	0.0	0.0	0.0	0.0
2.20	14.14	1.218e+05	34.40	-0.22	21.56	0.0	0.0	0.0	0.0	0.0	0.0	0.0
2.20	14.13	1.218e+05	34.40	41.88	23.13	0.0	0.0	0.0	0.0	0.0	0.0	0.0
2.20	28.22	1.218e+05	68.81	20.83	22.34	0.28	0.0	0.0	0.0	0.0	0.0	0.0
2.19	14.75	1.218e+05	35.97	2.69	18.09	0.0	0.0	0.0	0.0	0.0	0.0	0.0
2.19	14.08	1.219e+05	34.40	41.88	22.34	0.0	0.0	0.0	0.0	0.0	0.0	0.0
2.19	28.13	1.219e+05	68.81	20.83	21.56	0.28	0.0	0.0	0.0	0.0	0.0	0.0
2.18	52.67	1.219e+05	129.12	20.27	23.20	1.92	0.0	0.0	0.0	0.0	0.0	0.0
2.18	39.57	1.220e+05	97.09	25.15	22.67	0.88	0.0	0.0	0.0	0.0	0.0	0.0
2.18	13.99	1.220e+05	34.40	41.88	20.77	0.0	0.0	0.0	0.0	0.0	0.0	0.0
2.18	187.78	1.222e+05	462.14	19.27	20.04	1.32	0.0	20.83	19.97	0.078	0.687	0.042
2.17	14.60	1.222e+05	35.97	4.33	18.09	0.0	0.0	0.0	0.0	0.0	0.0	0.0
2.17	12.73	1.222e+05	31.42	41.88	19.99	0.0	0.0	0.0	0.0	0.0	0.0	0.0
2.16	14.52	1.222e+05	35.97	5.16	18.09	0.0	0.0	0.0	0.0	0.0	0.0	0.0
2.16	22.12	1.222e+05	54.85	14.98	19.99	0.0	0.0	0.0	0.0	0.0	0.0	0.0
2.15	3028.11	1.253e+05	7539.18	22.83	13.78	2.17	0.0	22.55	11.04	0.170	0.024	0.497
2.05	116.51	1.254e+05	304.23	3.74	5.99	0.44	0.0	-0.18	5.90	0.052	6.800	0.099
1.30	2629.16	1.280e+05	1.083e+04	20.77	17.74	2.17	0.0	31.02	16.81	0.675	0.866	0.039
0.45	619.09	1.286e+05	7364.29	20.64	16.63	2.17	0.0	20.46	11.88	0.520	0.011	0.458
0.33	55.30	1.287e+05	910.89	20.91	23.20	0.72	0.0	20.83	20.06	0.335	0.028	0.787
Risulta	1.287e+05		1.976e+05									

CDC	Tipo	Sigla Id	Note
13	Esk	CDC=Es (statico SLU) alfa=90.00 (ecc. -)	
			categoria suolo: da R.S.L.
			angolo di ingresso:90.00
			eccentricità aggiuntiva: negativa
			periodo proprio T1: 0.422 sec.
			classe di duttilità CD: B
			ordinata spettro Sd(T1): 0.651

Quota	Forza Sismica	Tot. parziale	M Sismica x g	Pos. GX	Pos. GY	E agg. X-X	E agg. Y-Y	Pos. KX	Pos. KY	(r/Ls)^2	rapp. ex/rx	rapp. ey/ry
m	daN	daN	daN	m	m	m	m	m	m			
5.40	1.296e+04	1.296e+04	1.285e+04	20.67	19.99	-2.10	0.0	20.63	19.99	0.008	0.004	1.8398e-04
5.34	420.36	1.338e+04	421.07	15.49	19.74	-2.10	0.0	0.0	0.0	0.0	0.0	0.0
5.26	740.27	1.412e+04	753.74	18.67	19.35	-1.49	0.0	0.0	0.0	0.0	0.0	0.0
5.19	597.06	1.472e+04	616.26	15.45	19.04	-2.10	0.0	0.0	0.0	0.0	0.0	0.0
5.11	715.86	1.543e+04	749.22	18.66	18.72	-1.49	0.0	0.0	0.0	0.0	0.0	0.0
5.03	390.22	1.582e+04	415.41	15.42	18.34	-2.10	0.0	0.0	0.0	0.0	0.0	0.0
5.00	1828.08	1.765e+04	1957.11	20.83	18.21	-1.19	0.0	0.0	0.0	0.0	0.0	0.0
4.97	772.25	1.842e+04	831.45	16.26	18.09	-2.10	0.0	15.79	18.09	4.9874e-04	0.027	0.0
4.94	159.20	1.858e+04	172.42	40.58	17.96	0.0	0.0	0.0	0.0	0.0	0.0	0.0
4.93	231.23	1.881e+04	251.00	35.68	17.91	0.0	0.0	0.0	0.0	0.0	0.0	0.0
4.91	535.34	1.935e+04	583.78	2.75	17.81	-0.37	0.0	0.0	0.0	0.0	0.0	0.0
4.75	735.86	2.009e+04	829.09	2.76	17.11	-0.37	0.0	0.0	0.0	0.0	0.0	0.0
4.75	231.13	2.032e+04	260.60	40.58	17.09	0.0	0.0	0.0	0.0	0.0	0.0	0.0

Realizzazione nuova scuola dell'infanzia "Staccia Buratta" nel Comune di Vinci (FI)  
 RELAZIONE DI CALCOLO DELLE STRUTTURE



Quota	Forza Sismica	Tot. parziale	M Sismica x g	Pos. GX	Pos. GY	E agg. X-X	E agg. Y-Y	Pos. KX	Pos. KY	(r/Ls)^2	rapp. ex/rx	rapp. ey/ry
4.75	323.11	2.064e+04	364.48	35.68	17.08	0.0	0.0	0.0	0.0	0.0	0.0	0.0
4.60	3029.69	2.367e+04	3525.59	21.84	17.28	-2.10	0.0	24.62	18.67	0.356	0.158	0.192
4.59	785.46	2.445e+04	915.37	2.96	16.41	-0.37	0.0	0.0	0.0	0.0	0.0	0.0
4.56	222.17	2.468e+04	260.83	35.68	16.26	0.0	0.0	0.0	0.0	0.0	0.0	0.0
4.55	133.37	2.481e+04	156.82	40.58	16.23	0.0	0.0	0.0	0.0	0.0	0.0	0.0
4.43	2916.50	2.773e+04	3520.46	18.60	17.65	-2.17	0.0	25.46	18.10	1.381	0.236	0.026
4.40	195.36	2.792e+04	237.56	40.58	15.56	0.0	0.0	0.0	0.0	0.0	0.0	0.0
4.39	487.13	2.841e+04	593.31	5.98	15.53	0.0	0.0	0.0	0.0	0.0	0.0	0.0
4.37	348.25	2.876e+04	426.62	35.68	15.41	0.0	0.0	0.0	0.0	0.0	0.0	0.0
4.28	296.77	2.905e+04	371.52	-1.42	15.00	0.0	0.0	0.0	0.0	0.0	0.0	0.0
4.25	188.15	2.924e+04	236.88	40.58	14.89	0.0	0.0	0.0	0.0	0.0	0.0	0.0
4.20	2001.70	3.124e+04	2551.18	17.37	14.66	-1.34	0.0	0.0	0.0	0.0	0.0	0.0
4.18	329.99	3.157e+04	422.62	35.68	14.57	0.0	0.0	0.0	0.0	0.0	0.0	0.0
4.12	285.85	3.186e+04	371.63	-1.42	14.29	0.0	0.0	0.0	0.0	0.0	0.0	0.0
4.10	181.63	3.204e+04	237.08	40.58	14.22	0.0	0.0	0.0	0.0	0.0	0.0	0.0
4.00	2697.12	3.474e+04	3609.37	20.64	19.99	-2.17	0.0	20.70	19.99	0.001	0.007	9.5900e-05
4.00	444.08	3.518e+04	594.53	5.98	13.77	0.0	0.0	0.0	0.0	0.0	0.0	0.0
3.99	311.90	3.549e+04	418.45	35.68	13.73	0.0	0.0	0.0	0.0	0.0	0.0	0.0
3.96	1327.66	3.682e+04	1794.94	17.85	20.71	-1.49	0.0	0.0	0.0	0.0	0.0	0.0
3.96	274.75	3.710e+04	371.52	-1.42	13.59	0.0	0.0	0.0	0.0	0.0	0.0	0.0
3.96	442.22	3.754e+04	598.29	29.78	20.76	0.0	0.0	0.0	0.0	0.0	0.0	0.0
3.96	1315.66	3.886e+04	1780.38	20.85	20.77	-2.10	0.0	0.0	0.0	0.0	0.0	0.0
3.95	173.66	3.903e+04	235.31	40.58	13.55	0.0	0.0	0.0	0.0	0.0	0.0	0.0
3.93	18.03	3.905e+04	24.54	35.68	19.35	0.0	0.0	0.0	0.0	0.0	0.0	0.0
3.91	1300.72	4.035e+04	1780.10	20.83	21.56	-2.10	0.0	0.0	0.0	0.0	0.0	0.0
3.91	1900.34	4.225e+04	2601.56	20.76	21.58	-1.49	0.0	0.0	0.0	0.0	0.0	0.0
3.87	1302.45	4.355e+04	1802.89	21.03	22.29	-2.10	0.0	0.0	0.0	0.0	0.0	0.0
3.86	1859.84	4.541e+04	2578.63	20.83	22.46	-1.49	0.0	0.0	0.0	0.0	0.0	0.0
3.82	1268.77	4.668e+04	1776.62	20.83	23.13	-2.10	0.0	0.0	0.0	0.0	0.0	0.0
3.81	880.06	4.756e+04	1235.06	20.83	23.28	-0.90	0.0	0.0	0.0	0.0	0.0	0.0
3.81	879.37	4.844e+04	1235.00	20.83	23.33	-1.49	0.0	0.0	0.0	0.0	0.0	0.0
3.80	1.172e+04	6.016e+04	1.651e+04	20.37	13.23	-2.17	0.0	18.24	14.65	2.569	0.113	0.091
3.79	319.17	6.048e+04	451.26	35.68	12.64	0.0	0.0	0.0	0.0	0.0	0.0	0.0
3.79	295.33	6.077e+04	417.65	29.78	12.63	0.0	0.0	0.0	0.0	0.0	0.0	0.0
3.78	1591.41	6.236e+04	2254.54	18.04	21.49	-2.10	0.0	0.0	0.0	0.0	0.0	0.0
3.77	1662.44	6.403e+04	2361.97	20.83	24.11	-1.49	0.0	0.0	0.0	0.0	0.0	0.0
3.76	470.73	6.450e+04	670.47	18.36	12.15	-2.10	0.0	0.0	0.0	0.0	0.0	0.0
3.76	352.62	6.485e+04	502.33	11.88	12.14	0.0	0.0	0.0	0.0	0.0	0.0	0.0
3.76	293.60	6.514e+04	418.48	14.98	12.11	0.0	0.0	0.0	0.0	0.0	0.0	0.0
3.75	356.06	6.550e+04	508.03	20.83	12.04	0.0	0.0	0.0	0.0	0.0	0.0	0.0
3.75	334.13	6.583e+04	476.83	24.68	12.03	0.0	0.0	0.0	0.0	0.0	0.0	0.0
3.74	916.14	6.675e+04	1312.35	32.93	11.78	-0.29	0.0	0.0	0.0	0.0	0.0	0.0
3.73	1236.94	6.799e+04	1773.13	20.83	24.70	-2.10	0.0	0.0	0.0	0.0	0.0	0.0
3.72	2004.74	6.999e+04	2881.86	18.07	22.12	-1.49	0.0	0.0	0.0	0.0	0.0	0.0
3.72	466.86	7.046e+04	672.44	18.43	11.42	-2.10	0.0	0.0	0.0	0.0	0.0	0.0
3.72	348.09	7.081e+04	501.54	11.88	11.40	0.0	0.0	0.0	0.0	0.0	0.0	0.0
3.71	289.53	7.109e+04	417.62	14.98	11.33	0.0	0.0	0.0	0.0	0.0	0.0	0.0
3.70	350.77	7.145e+04	507.01	20.83	11.19	0.0	0.0	0.0	0.0	0.0	0.0	0.0
3.70	329.03	7.177e+04	475.78	24.68	11.17	0.0	0.0	0.0	0.0	0.0	0.0	0.0
3.69	400.96	7.218e+04	581.28	29.78	11.00	0.0	0.0	0.0	0.0	0.0	0.0	0.0
3.69	1221.07	7.340e+04	1771.39	20.83	25.49	-2.10	0.0	0.0	0.0	0.0	0.0	0.0
3.69	445.41	7.384e+04	646.49	35.68	10.93	0.0	0.0	0.0	0.0	0.0	0.0	0.0
3.68	351.02	7.419e+04	510.10	7.72	10.85	0.0	0.0	0.0	0.0	0.0	0.0	0.0
3.68	909.65	7.510e+04	1322.28	23.78	25.62	-1.19	0.0	0.0	0.0	0.0	0.0	0.0
3.68	883.40	7.599e+04	1285.10	17.88	25.67	-1.19	0.0	0.0	0.0	0.0	0.0	0.0
3.67	419.02	7.641e+04	610.40	16.04	10.69	-2.10	0.0	0.0	0.0	0.0	0.0	0.0
3.67	343.57	7.675e+04	500.76	11.88	10.66	0.0	0.0	0.0	0.0	0.0	0.0	0.0
3.67	285.47	7.703e+04	416.75	14.98	10.55	0.0	0.0	0.0	0.0	0.0	0.0	0.0
3.65	345.49	7.738e+04	505.99	20.83	10.35	0.0	0.0	0.0	0.0	0.0	0.0	0.0
3.65	314.53	7.769e+04	460.91	24.68	10.31	0.0	0.0	0.0	0.0	0.0	0.0	0.0
3.65	118.48	7.781e+04	173.75	41.88	10.26	0.0	0.0	0.0	0.0	0.0	0.0	0.0
3.65	395.57	7.821e+04	580.42	29.78	10.23	0.0	0.0	0.0	0.0	0.0	0.0	0.0
3.65	403.01	7.861e+04	591.58	35.68	10.20	0.0	0.0	0.0	0.0	0.0	0.0	0.0
3.65	1205.21	7.982e+04	1769.64	20.83	26.28	-2.10	0.0	0.0	0.0	0.0	0.0	0.0
3.64	346.67	8.016e+04	509.39	7.72	10.14	0.0	0.0	0.0	0.0	0.0	0.0	0.0
3.63	254.23	8.042e+04	374.61	-0.22	9.96	0.0	0.0	0.0	0.0	0.0	0.0	0.0
3.63	339.06	8.076e+04	499.97	11.88	9.91	0.0	0.0	0.0	0.0	0.0	0.0	0.0
3.63	932.29	8.169e+04	1376.25	20.91	24.50	-1.79	0.0	0.0	0.0	0.0	0.0	0.0
3.62	839.05	8.253e+04	1239.56	23.78	26.67	-1.19	0.0	0.0	0.0	0.0	0.0	0.0
3.62	281.43	8.281e+04	415.89	14.98	9.77	0.0	0.0	0.0	0.0	0.0	0.0	0.0
3.61	592.15	8.340e+04	878.87	22.67	9.50	-0.19	0.0	0.0	0.0	0.0	0.0	0.0
3.61	397.92	8.380e+04	590.83	35.68	9.48	0.0	0.0	0.0	0.0	0.0	0.0	0.0



Realizzazione nuova scuola dell'infanzia "Staccia Buratta" nel Comune di Vinci (FI)  
 RELAZIONE DI CALCOLO DELLE STRUTTURE



Quota	Forza Sismica	Tot. parziale	M Sismica x g	Pos. GX	Pos. GY	E agg. X-X	E agg. Y-Y	Pos. KX	Pos. KY	(r/Ls)^2	rapp. ex/rx	rapp. ey/ry
3.60	390.20	8.419e+04	579.57	29.78	9.45	0.0	0.0	0.0	0.0	0.0	0.0	0.0
3.60	342.33	8.453e+04	508.67	7.72	9.43	0.0	0.0	0.0	0.0	0.0	0.0	0.0
3.60	1344.45	8.588e+04	1998.36	23.26	25.03	-2.10	0.0	0.0	0.0	0.0	0.0	0.0
3.59	251.30	8.613e+04	374.61	-0.22	9.23	0.0	0.0	0.0	0.0	0.0	0.0	0.0
3.59	1308.44	8.744e+04	1951.87	20.77	27.29	-1.49	0.0	0.0	0.0	0.0	0.0	0.0
3.59	381.19	8.782e+04	568.73	11.88	9.17	0.0	0.0	0.0	0.0	0.0	0.0	0.0
3.58	277.39	8.809e+04	415.03	14.98	9.00	0.0	0.0	0.0	0.0	0.0	0.0	0.0
3.57	186.01	8.828e+04	279.28	20.83	8.78	0.0	0.0	0.0	0.0	0.0	0.0	0.0
3.56	453.76	8.873e+04	681.57	35.68	8.75	0.0	0.0	0.0	0.0	0.0	0.0	0.0
3.56	167.60	8.890e+04	251.80	24.68	8.74	0.0	0.0	0.0	0.0	0.0	0.0	0.0
3.56	338.01	8.924e+04	507.95	7.72	8.72	0.0	0.0	0.0	0.0	0.0	0.0	0.0
3.56	191.04	8.943e+04	287.16	41.88	8.71	0.0	0.0	0.0	0.0	0.0	0.0	0.0
3.56	384.84	8.982e+04	578.71	29.78	8.68	0.0	0.0	0.0	0.0	0.0	0.0	0.0
3.56	1173.62	9.099e+04	1766.16	20.83	27.85	-2.10	0.0	0.0	0.0	0.0	0.0	0.0
3.55	1317.55	9.231e+04	1986.39	20.83	27.96	-1.49	0.0	0.0	0.0	0.0	0.0	0.0
3.55	243.03	9.255e+04	366.54	-0.22	8.50	0.0	0.0	0.0	0.0	0.0	0.0	0.0
3.53	612.98	9.316e+04	928.63	13.26	8.22	-0.15	0.0	0.0	0.0	0.0	0.0	0.0
3.52	183.86	9.335e+04	279.28	20.83	8.05	0.0	0.0	0.0	0.0	0.0	0.0	0.0
3.52	160.08	9.351e+04	243.27	24.68	8.02	0.0	0.0	0.0	0.0	0.0	0.0	0.0
3.52	333.69	9.384e+04	507.23	7.72	8.01	0.0	0.0	0.0	0.0	0.0	0.0	0.0
3.52	188.88	9.403e+04	287.16	41.88	8.00	0.0	0.0	0.0	0.0	0.0	0.0	0.0
3.52	447.10	9.448e+04	680.79	29.78	7.91	0.0	0.0	0.0	0.0	0.0	0.0	0.0
3.51	2288.31	9.676e+04	3487.06	20.78	28.64	-2.10	0.0	0.0	0.0	0.0	0.0	0.0
3.51	576.03	9.734e+04	878.63	21.03	7.80	-1.79	0.0	0.0	0.0	0.0	0.0	0.0
3.50	255.76	9.760e+04	391.15	11.88	7.64	0.0	0.0	0.0	0.0	0.0	0.0	0.0
3.49	1100.85	9.870e+04	1688.29	27.38	22.45	-1.49	0.0	0.0	0.0	0.0	0.0	0.0
3.49	269.37	9.897e+04	413.30	14.98	7.44	0.0	0.0	0.0	0.0	0.0	0.0	0.0
3.49	247.81	9.921e+04	380.36	11.88	29.08	0.0	0.0	0.0	0.0	0.0	0.0	0.0
3.48	514.00	9.973e+04	789.86	20.83	29.16	-0.32	0.0	0.0	0.0	0.0	0.0	0.0
3.48	181.70	9.991e+04	279.28	20.83	7.33	0.0	0.0	0.0	0.0	0.0	0.0	0.0
3.48	158.22	1.001e+05	243.27	24.68	7.31	0.0	0.0	0.0	0.0	0.0	0.0	0.0
3.48	516.11	1.006e+05	793.68	20.08	7.30	-1.71	0.0	0.0	0.0	0.0	0.0	0.0
3.48	352.63	1.009e+05	543.17	20.83	29.30	-2.10	0.0	0.0	0.0	0.0	0.0	0.0
3.47	216.63	1.012e+05	334.25	-0.22	7.10	0.0	0.0	0.0	0.0	0.0	0.0	0.0
3.47	253.00	1.014e+05	390.66	11.88	7.05	0.0	0.0	0.0	0.0	0.0	0.0	0.0
3.46	369.35	1.018e+05	572.17	29.78	6.86	0.0	0.0	0.0	0.0	0.0	0.0	0.0
3.45	508.64	1.023e+05	788.32	20.83	29.68	-0.32	0.0	0.0	0.0	0.0	0.0	0.0
3.45	1246.64	1.035e+05	1933.00	20.91	29.71	-1.49	0.0	0.0	0.0	0.0	0.0	0.0
3.44	265.39	1.038e+05	412.43	14.98	6.66	0.0	0.0	0.0	0.0	0.0	0.0	0.0
3.44	177.56	1.040e+05	276.19	20.83	6.61	0.0	0.0	0.0	0.0	0.0	0.0	0.0
3.44	662.13	1.046e+05	1030.18	21.10	6.59	-1.71	0.0	0.0	0.0	0.0	0.0	0.0
3.44	345.16	1.050e+05	537.48	20.83	29.97	-2.10	0.0	0.0	0.0	0.0	0.0	0.0
3.44	412.81	1.054e+05	642.94	35.68	6.53	0.0	0.0	0.0	0.0	0.0	0.0	0.0
3.43	197.27	1.056e+05	307.45	-0.22	6.49	0.0	0.0	0.0	0.0	0.0	0.0	0.0
3.43	250.26	1.058e+05	390.17	11.88	6.47	0.0	0.0	0.0	0.0	0.0	0.0	0.0
3.43	231.39	1.061e+05	361.35	29.78	6.37	0.0	0.0	0.0	0.0	0.0	0.0	0.0
3.42	458.34	1.065e+05	716.49	20.83	30.21	-0.32	0.0	0.0	0.0	0.0	0.0	0.0
3.41	853.64	1.074e+05	1338.37	20.83	30.38	-1.49	0.0	0.0	0.0	0.0	0.0	0.0
3.40	3364.79	1.108e+05	5297.49	20.62	16.75	-2.10	0.0	20.15	24.06	0.602	5.3732e-04	0.669
3.05	9539.83	1.203e+05	1.674e+04	23.45	16.33	-2.25	0.0	20.94	11.29	0.400	0.162	0.529
2.55	8.32	1.203e+05	17.46	40.58	16.51	0.0	0.0	0.0	0.0	0.0	0.0	0.0
2.49	13.59	1.203e+05	29.22	40.58	15.56	0.0	0.0	0.0	0.0	0.0	0.0	0.0
2.45	10.57	1.203e+05	23.12	40.58	18.09	0.0	0.0	0.0	0.0	0.0	0.0	0.0
2.43	13.27	1.203e+05	29.23	40.58	14.89	0.0	0.0	0.0	0.0	0.0	0.0	0.0
2.37	12.94	1.203e+05	29.22	40.58	14.22	0.0	0.0	0.0	0.0	0.0	0.0	0.0
2.31	12.61	1.204e+05	29.23	40.58	13.55	0.0	0.0	0.0	0.0	0.0	0.0	0.0
2.27	19.72	1.204e+05	46.53	41.63	30.64	-0.04	0.0	0.0	0.0	0.0	0.0	0.0
2.26	12.33	1.204e+05	29.18	41.88	29.97	0.0	0.0	0.0	0.0	0.0	0.0	0.0
2.26	12.30	1.204e+05	29.18	41.88	29.30	0.0	0.0	0.0	0.0	0.0	0.0	0.0
2.25	966.58	1.214e+05	2299.58	13.54	25.06	-2.16	0.0	1.11	30.28	0.156	1.958	0.941
2.24	28.83	1.214e+05	68.81	20.83	27.85	-0.28	0.0	0.0	0.0	0.0	0.0	0.0
2.24	14.41	1.214e+05	34.40	41.88	27.85	0.0	0.0	0.0	0.0	0.0	0.0	0.0
2.24	15.05	1.214e+05	35.97	-0.60	18.09	0.0	0.0	0.0	0.0	0.0	0.0	0.0
2.24	28.75	1.215e+05	68.81	20.83	27.06	-0.28	0.0	0.0	0.0	0.0	0.0	0.0
2.24	14.37	1.215e+05	34.40	41.88	27.06	0.0	0.0	0.0	0.0	0.0	0.0	0.0
2.23	28.66	1.215e+05	68.81	20.83	26.28	-0.28	0.0	0.0	0.0	0.0	0.0	0.0
2.23	29.29	1.215e+05	70.38	20.59	22.09	-2.08	0.0	0.0	0.0	0.0	0.0	0.0
2.23	14.30	1.215e+05	34.40	-0.22	22.34	0.0	0.0	0.0	0.0	0.0	0.0	0.0
2.22	28.57	1.216e+05	68.81	20.83	25.49	-0.28	0.0	0.0	0.0	0.0	0.0	0.0
2.22	14.27	1.216e+05	34.40	41.88	25.49	0.0	0.0	0.0	0.0	0.0	0.0	0.0
2.22	39.22	1.216e+05	94.72	11.49	24.21	-1.44	0.0	0.0	0.0	0.0	0.0	0.0
2.22	40.64	1.217e+05	98.18	25.27	25.68	-0.88	0.0	0.0	0.0	0.0	0.0	0.0





Quota	Forza Sismica	Tot. parziale	M Sismica x g	Pos. GX	Pos. GY	E agg. X-X	E agg. Y-Y	Pos. KX	Pos. KY	(r/Ls)^2	rapp. ex/rx	rapp. ey/ry
2.21	14.22	1.217e+05	34.40	41.88	24.70	0.0	0.0	0.0	0.0	0.0	0.0	0.0
2.21	28.40	1.217e+05	68.81	20.83	23.92	-0.28	0.0	0.0	0.0	0.0	0.0	0.0
2.21	29.00	1.217e+05	70.38	21.43	20.94	-2.00	0.0	0.0	0.0	0.0	0.0	0.0
2.20	28.31	1.218e+05	68.81	20.83	23.13	-0.28	0.0	0.0	0.0	0.0	0.0	0.0
2.20	14.14	1.218e+05	34.40	-0.22	21.56	0.0	0.0	0.0	0.0	0.0	0.0	0.0
2.20	14.13	1.218e+05	34.40	41.88	23.13	0.0	0.0	0.0	0.0	0.0	0.0	0.0
2.20	28.22	1.218e+05	68.81	20.83	22.34	-0.28	0.0	0.0	0.0	0.0	0.0	0.0
2.19	14.75	1.218e+05	35.97	2.69	18.09	0.0	0.0	0.0	0.0	0.0	0.0	0.0
2.19	14.08	1.219e+05	34.40	41.88	22.34	0.0	0.0	0.0	0.0	0.0	0.0	0.0
2.19	28.13	1.219e+05	68.81	20.83	21.56	-0.28	0.0	0.0	0.0	0.0	0.0	0.0
2.18	52.67	1.219e+05	129.12	20.27	23.20	-1.92	0.0	0.0	0.0	0.0	0.0	0.0
2.18	39.57	1.220e+05	97.09	25.15	22.67	-0.88	0.0	0.0	0.0	0.0	0.0	0.0
2.18	13.99	1.220e+05	34.40	41.88	20.77	0.0	0.0	0.0	0.0	0.0	0.0	0.0
2.18	187.78	1.222e+05	462.14	19.27	20.04	-1.32	0.0	20.83	19.97	0.078	0.687	0.042
2.17	14.60	1.222e+05	35.97	4.33	18.09	0.0	0.0	0.0	0.0	0.0	0.0	0.0
2.17	12.73	1.222e+05	31.42	41.88	19.99	0.0	0.0	0.0	0.0	0.0	0.0	0.0
2.16	14.52	1.222e+05	35.97	5.16	18.09	0.0	0.0	0.0	0.0	0.0	0.0	0.0
2.16	22.12	1.222e+05	54.85	14.98	19.99	0.0	0.0	0.0	0.0	0.0	0.0	0.0
2.15	3028.11	1.253e+05	7539.18	22.83	13.78	-2.17	0.0	22.55	11.04	0.170	0.024	0.497
2.05	116.51	1.254e+05	304.23	3.74	5.99	-0.44	0.0	-0.18	5.90	0.052	6.800	0.099
1.30	2629.16	1.280e+05	1.083e+04	20.77	17.74	-2.17	0.0	31.02	16.81	0.675	0.866	0.039
0.45	619.09	1.286e+05	7364.29	20.64	16.63	-2.17	0.0	20.46	11.88	0.520	0.011	0.458
0.33	55.30	1.287e+05	910.89	20.91	23.20	-0.72	0.0	20.83	20.06	0.335	0.028	0.787
Risulta	1.287e+05		1.976e+05									

CDC	Tipo	Sigla Id	Note
14	Esk	CDC=Es (statico SLD) alfa=0.0 (ecc. +)	
			categoria suolo: da R.S.L.
			angolo di ingresso:0.0
			eccentricità aggiuntiva: positiva
			periodo proprio T1: 1.229 sec.
			ordinata spettro Se(T1): 0.096

Quota	Forza Sismica	Tot. parziale	M Sismica x g	Pos. GX	Pos. GY	E agg. X-X	E agg. Y-Y	Pos. KX	Pos. KY	(r/Ls)^2	rapp. ex/rx	rapp. ey/ry
m	daN	daN	daN	m	m	m	m	m	m			
5.40	1913.61	1913.61	1.285e+04	20.67	19.99	0.0	0.0	20.63	19.99	0.008	0.004	1.8398e-04
5.34	62.07	1975.68	421.07	15.49	19.74	0.0	0.0	0.0	0.0	0.0	0.0	0.0
5.26	109.31	2084.99	753.74	18.67	19.35	0.0	0.0	0.0	0.0	0.0	0.0	0.0
5.19	88.16	2173.15	616.26	15.45	19.04	0.0	0.0	0.0	0.0	0.0	0.0	0.0
5.11	105.70	2278.85	749.22	18.66	18.72	0.0	0.0	0.0	0.0	0.0	0.0	0.0
5.03	57.62	2336.47	415.41	15.42	18.34	0.0	0.0	0.0	0.0	0.0	0.0	0.0
5.00	269.93	2606.40	1957.11	20.83	18.21	0.0	0.0	0.0	0.0	0.0	0.0	0.0
4.97	114.03	2720.43	831.45	16.26	18.09	0.0	0.0	15.79	18.09	4.9874e-04	0.027	0.0
4.94	23.51	2743.94	172.42	40.58	17.96	0.0	0.0	0.0	0.0	0.0	0.0	0.0
4.93	34.14	2778.08	251.00	35.68	17.91	0.0	0.0	0.0	0.0	0.0	0.0	0.0
4.91	79.05	2857.13	583.78	2.75	17.81	0.0	0.0	0.0	0.0	0.0	0.0	0.0
4.75	108.66	2965.78	829.09	2.76	17.11	0.0	0.0	0.0	0.0	0.0	0.0	0.0
4.75	34.13	2999.91	260.60	40.58	17.09	0.0	0.0	0.0	0.0	0.0	0.0	0.0
4.75	47.71	3047.62	364.48	35.68	17.08	0.0	0.0	0.0	0.0	0.0	0.0	0.0
4.60	447.36	3494.98	3525.59	21.84	17.28	0.0	-0.18	24.62	18.67	0.356	0.158	0.192
4.59	115.98	3610.96	915.37	2.96	16.41	0.0	0.0	0.0	0.0	0.0	0.0	0.0
4.56	32.80	3643.76	260.83	35.68	16.26	0.0	0.0	0.0	0.0	0.0	0.0	0.0
4.55	19.69	3663.46	156.82	40.58	16.23	0.0	0.0	0.0	0.0	0.0	0.0	0.0
4.43	430.64	4094.10	3520.46	18.60	17.65	0.0	-1.24	25.46	18.10	1.381	0.236	0.026
4.40	28.85	4122.95	237.56	40.58	15.56	0.0	0.0	0.0	0.0	0.0	0.0	0.0
4.39	71.93	4194.87	593.31	5.98	15.53	0.0	0.0	0.0	0.0	0.0	0.0	0.0
4.37	51.42	4246.30	426.62	35.68	15.41	0.0	0.0	0.0	0.0	0.0	0.0	0.0
4.28	43.82	4290.12	371.52	-1.42	15.00	0.0	0.0	0.0	0.0	0.0	0.0	0.0
4.25	27.78	4317.90	236.88	40.58	14.89	0.0	0.0	0.0	0.0	0.0	0.0	0.0
4.20	295.57	4613.46	2551.18	17.37	14.66	0.0	0.0	0.0	0.0	0.0	0.0	0.0
4.18	48.73	4662.19	422.62	35.68	14.57	0.0	0.0	0.0	0.0	0.0	0.0	0.0
4.12	42.21	4704.40	371.63	-1.42	14.29	0.0	0.0	0.0	0.0	0.0	0.0	0.0
4.10	26.82	4731.22	237.08	40.58	14.22	0.0	0.0	0.0	0.0	0.0	0.0	0.0

Realizzazione nuova scuola dell'infanzia "Staccia Buratta" nel Comune di Vinci (FI)  
 RELAZIONE DI CALCOLO DELLE STRUTTURE



Quota	Forza Sismica	Tot. parziale	M Sismica x g	Pos. GX	Pos. GY	E agg. X-X	E agg. Y-Y	Pos. KX	Pos. KY	(r/Ls)^2	rapp. ex/rx	rapp. ey/ry
4.00	398.25	5129.47	3609.37	20.64	19.99	0.0	0.0	20.70	19.99	0.001	0.007	9.5900e-05
4.00	65.57	5195.04	594.53	5.98	13.77	0.0	0.0	0.0	0.0	0.0	0.0	0.0
3.99	46.05	5241.09	418.45	35.68	13.73	0.0	0.0	0.0	0.0	0.0	0.0	0.0
3.96	196.04	5437.13	1794.94	17.85	20.71	0.0	0.0	0.0	0.0	0.0	0.0	0.0
3.96	40.57	5477.70	371.52	-1.42	13.59	0.0	0.0	0.0	0.0	0.0	0.0	0.0
3.96	65.30	5543.00	598.29	29.78	20.76	0.0	0.0	0.0	0.0	0.0	0.0	0.0
3.96	194.27	5737.27	1780.38	20.85	20.77	0.0	0.0	0.0	0.0	0.0	0.0	0.0
3.95	25.64	5762.91	235.31	40.58	13.55	0.0	0.0	0.0	0.0	0.0	0.0	0.0
3.93	2.66	5765.57	24.54	35.68	19.35	0.0	0.0	0.0	0.0	0.0	0.0	0.0
3.91	192.06	5957.64	1780.10	20.83	21.56	0.0	0.0	0.0	0.0	0.0	0.0	0.0
3.91	280.60	6238.24	2601.56	20.76	21.58	0.0	0.0	0.0	0.0	0.0	0.0	0.0
3.87	192.32	6430.55	1802.89	21.03	22.29	0.0	-0.18	0.0	0.0	0.0	0.0	0.0
3.86	274.62	6705.17	2578.63	20.83	22.46	0.0	0.0	0.0	0.0	0.0	0.0	0.0
3.82	187.34	6892.52	1776.62	20.83	23.13	0.0	0.0	0.0	0.0	0.0	0.0	0.0
3.81	129.95	7022.47	1235.06	20.83	23.28	0.0	0.0	0.0	0.0	0.0	0.0	0.0
3.81	129.85	7152.31	1235.00	20.83	23.33	0.0	0.0	0.0	0.0	0.0	0.0	0.0
3.80	1730.32	8882.64	1.651e+04	20.37	13.23	0.0	-0.34	18.24	14.65	2.569	0.113	0.091
3.79	47.13	8929.76	451.26	35.68	12.64	0.0	0.0	0.0	0.0	0.0	0.0	0.0
3.79	43.61	8973.37	417.65	29.78	12.63	0.0	0.0	0.0	0.0	0.0	0.0	0.0
3.78	234.98	9208.36	2254.54	18.04	21.49	0.0	-0.57	0.0	0.0	0.0	0.0	0.0
3.77	245.47	9453.83	2361.97	20.83	24.11	0.0	0.0	0.0	0.0	0.0	0.0	0.0
3.76	69.51	9523.33	670.47	18.36	12.15	0.0	-7.00e-06	0.0	0.0	0.0	0.0	0.0
3.76	52.07	9575.40	502.33	11.88	12.14	0.0	0.0	0.0	0.0	0.0	0.0	0.0
3.76	43.35	9618.75	418.48	14.98	12.11	0.0	0.0	0.0	0.0	0.0	0.0	0.0
3.75	52.58	9671.33	508.03	20.83	12.04	0.0	0.0	0.0	0.0	0.0	0.0	0.0
3.75	49.34	9720.67	476.83	24.68	12.03	0.0	0.0	0.0	0.0	0.0	0.0	0.0
3.74	135.28	9855.94	1312.35	32.93	11.78	0.0	-3.74e-04	0.0	0.0	0.0	0.0	0.0
3.73	182.64	1.004e+04	1773.13	20.83	24.70	0.0	0.0	0.0	0.0	0.0	0.0	0.0
3.72	296.02	1.033e+04	2881.86	18.07	22.12	0.0	-0.67	0.0	0.0	0.0	0.0	0.0
3.72	68.94	1.040e+04	672.44	18.43	11.42	0.0	-1.45e-05	0.0	0.0	0.0	0.0	0.0
3.72	51.40	1.045e+04	501.54	11.88	11.40	0.0	0.0	0.0	0.0	0.0	0.0	0.0
3.71	42.75	1.050e+04	417.62	14.98	11.33	0.0	0.0	0.0	0.0	0.0	0.0	0.0
3.70	51.79	1.055e+04	507.01	20.83	11.19	0.0	0.0	0.0	0.0	0.0	0.0	0.0
3.70	48.58	1.060e+04	475.78	24.68	11.17	0.0	0.0	0.0	0.0	0.0	0.0	0.0
3.69	59.20	1.066e+04	581.28	29.78	11.00	0.0	0.0	0.0	0.0	0.0	0.0	0.0
3.69	180.30	1.084e+04	1771.39	20.83	25.49	0.0	0.0	0.0	0.0	0.0	0.0	0.0
3.69	65.77	1.090e+04	646.49	35.68	10.93	0.0	0.0	0.0	0.0	0.0	0.0	0.0
3.68	51.83	1.096e+04	510.10	7.72	10.85	0.0	0.0	0.0	0.0	0.0	0.0	0.0
3.68	134.32	1.109e+04	1322.28	23.78	25.62	0.0	0.0	0.0	0.0	0.0	0.0	0.0
3.68	130.44	1.122e+04	1285.10	17.88	25.67	0.0	0.0	0.0	0.0	0.0	0.0	0.0
3.67	61.87	1.128e+04	610.40	16.04	10.69	0.0	-2.15e-05	0.0	0.0	0.0	0.0	0.0
3.67	50.73	1.133e+04	500.76	11.88	10.66	0.0	0.0	0.0	0.0	0.0	0.0	0.0
3.67	42.15	1.137e+04	416.75	14.98	10.55	0.0	0.0	0.0	0.0	0.0	0.0	0.0
3.65	51.01	1.143e+04	505.99	20.83	10.35	0.0	0.0	0.0	0.0	0.0	0.0	0.0
3.65	46.44	1.147e+04	460.91	24.68	10.31	0.0	0.0	0.0	0.0	0.0	0.0	0.0
3.65	17.49	1.149e+04	173.75	41.88	10.26	0.0	0.0	0.0	0.0	0.0	0.0	0.0
3.65	58.41	1.155e+04	580.42	29.78	10.23	0.0	0.0	0.0	0.0	0.0	0.0	0.0
3.65	59.51	1.161e+04	591.58	35.68	10.20	0.0	0.0	0.0	0.0	0.0	0.0	0.0
3.65	177.96	1.179e+04	1769.64	20.83	26.28	0.0	0.0	0.0	0.0	0.0	0.0	0.0
3.64	51.19	1.184e+04	509.39	7.72	10.14	0.0	0.0	0.0	0.0	0.0	0.0	0.0
3.63	37.54	1.187e+04	374.61	-0.22	9.96	0.0	0.0	0.0	0.0	0.0	0.0	0.0
3.63	50.07	1.192e+04	499.97	11.88	9.91	0.0	0.0	0.0	0.0	0.0	0.0	0.0
3.63	137.66	1.206e+04	1376.25	20.91	24.50	0.0	-0.84	0.0	0.0	0.0	0.0	0.0
3.62	123.89	1.219e+04	1239.56	23.78	26.67	0.0	0.0	0.0	0.0	0.0	0.0	0.0
3.62	41.55	1.223e+04	415.89	14.98	9.77	0.0	0.0	0.0	0.0	0.0	0.0	0.0
3.61	87.44	1.231e+04	878.87	22.67	9.50	0.0	0.0	0.0	0.0	0.0	0.0	0.0
3.61	58.76	1.237e+04	590.83	35.68	9.48	0.0	0.0	0.0	0.0	0.0	0.0	0.0
3.60	57.62	1.243e+04	579.57	29.78	9.45	0.0	0.0	0.0	0.0	0.0	0.0	0.0
3.60	50.55	1.248e+04	508.67	7.72	9.43	0.0	0.0	0.0	0.0	0.0	0.0	0.0
3.60	198.52	1.268e+04	1998.36	23.26	25.03	0.0	-0.88	0.0	0.0	0.0	0.0	0.0
3.59	37.11	1.272e+04	374.61	-0.22	9.23	0.0	0.0	0.0	0.0	0.0	0.0	0.0
3.59	193.20	1.291e+04	1951.87	20.77	27.29	0.0	0.0	0.0	0.0	0.0	0.0	0.0
3.59	56.29	1.297e+04	568.73	11.88	9.17	0.0	0.0	0.0	0.0	0.0	0.0	0.0
3.58	40.96	1.301e+04	415.03	14.98	9.00	0.0	0.0	0.0	0.0	0.0	0.0	0.0
3.57	27.47	1.304e+04	279.28	20.83	8.78	0.0	0.0	0.0	0.0	0.0	0.0	0.0
3.56	67.00	1.310e+04	681.57	35.68	8.75	0.0	0.0	0.0	0.0	0.0	0.0	0.0
3.56	24.75	1.313e+04	251.80	24.68	8.74	0.0	0.0	0.0	0.0	0.0	0.0	0.0
3.56	49.91	1.318e+04	507.95	7.72	8.72	0.0	0.0	0.0	0.0	0.0	0.0	0.0
3.56	28.21	1.321e+04	287.16	41.88	8.71	0.0	0.0	0.0	0.0	0.0	0.0	0.0
3.56	56.83	1.326e+04	578.71	29.78	8.68	0.0	0.0	0.0	0.0	0.0	0.0	0.0
3.56	173.29	1.344e+04	1766.16	20.83	27.85	0.0	0.0	0.0	0.0	0.0	0.0	0.0
3.55	194.55	1.363e+04	1986.39	20.83	27.96	0.0	0.0	0.0	0.0	0.0	0.0	0.0

Realizzazione nuova scuola dell'infanzia "Staccia Buratta" nel Comune di Vinci (FI)  
 RELAZIONE DI CALCOLO DELLE STRUTTURE



Quota	Forza Sismica	Tot. parziale	M Sismica x g	Pos. GX	Pos. GY	E agg. X-X	E agg. Y-Y	Pos. KX	Pos. KY	(r/Ls)^2	rapp. ex/rx	rapp. ey/ry
3.55	35.88	1.367e+04	366.54	-0.22	8.50	0.0	0.0	0.0	0.0	0.0	0.0	0.0
3.53	90.51	1.376e+04	928.63	13.26	8.22	0.0	-1.27e-04	0.0	0.0	0.0	0.0	0.0
3.52	27.15	1.378e+04	279.28	20.83	8.05	0.0	0.0	0.0	0.0	0.0	0.0	0.0
3.52	23.64	1.381e+04	243.27	24.68	8.02	0.0	0.0	0.0	0.0	0.0	0.0	0.0
3.52	49.27	1.386e+04	507.23	7.72	8.01	0.0	0.0	0.0	0.0	0.0	0.0	0.0
3.52	27.89	1.388e+04	287.16	41.88	8.00	0.0	0.0	0.0	0.0	0.0	0.0	0.0
3.52	66.02	1.395e+04	680.79	29.78	7.91	0.0	0.0	0.0	0.0	0.0	0.0	0.0
3.51	337.89	1.429e+04	3487.06	20.78	28.64	0.0	0.0	0.0	0.0	0.0	0.0	0.0
3.51	85.06	1.437e+04	878.63	21.03	7.80	0.0	-2.50e-04	0.0	0.0	0.0	0.0	0.0
3.50	37.76	1.441e+04	391.15	11.88	7.64	0.0	0.0	0.0	0.0	0.0	0.0	0.0
3.49	162.55	1.457e+04	1688.29	27.38	22.45	0.0	-1.08	0.0	0.0	0.0	0.0	0.0
3.49	39.78	1.461e+04	413.30	14.98	7.44	0.0	0.0	0.0	0.0	0.0	0.0	0.0
3.49	36.59	1.465e+04	380.36	11.88	29.08	0.0	0.0	0.0	0.0	0.0	0.0	0.0
3.48	75.90	1.473e+04	789.86	20.83	29.16	0.0	0.0	0.0	0.0	0.0	0.0	0.0
3.48	26.83	1.475e+04	279.28	20.83	7.33	0.0	0.0	0.0	0.0	0.0	0.0	0.0
3.48	23.36	1.478e+04	243.27	24.68	7.31	0.0	0.0	0.0	0.0	0.0	0.0	0.0
3.48	76.21	1.485e+04	793.68	20.08	7.30	0.0	-3.69e-04	0.0	0.0	0.0	0.0	0.0
3.48	52.07	1.490e+04	543.17	20.83	29.30	0.0	0.0	0.0	0.0	0.0	0.0	0.0
3.47	31.99	1.494e+04	334.25	-0.22	7.10	0.0	0.0	0.0	0.0	0.0	0.0	0.0
3.47	37.36	1.497e+04	390.66	11.88	7.05	0.0	0.0	0.0	0.0	0.0	0.0	0.0
3.46	54.54	1.503e+04	572.17	29.78	6.86	0.0	0.0	0.0	0.0	0.0	0.0	0.0
3.45	75.10	1.510e+04	788.32	20.83	29.68	0.0	0.0	0.0	0.0	0.0	0.0	0.0
3.45	184.08	1.529e+04	1933.00	20.91	29.71	0.0	0.0	0.0	0.0	0.0	0.0	0.0
3.44	39.19	1.533e+04	412.43	14.98	6.66	0.0	0.0	0.0	0.0	0.0	0.0	0.0
3.44	26.22	1.535e+04	276.19	20.83	6.61	0.0	0.0	0.0	0.0	0.0	0.0	0.0
3.44	97.77	1.545e+04	1030.18	21.10	6.59	0.0	-4.00e-04	0.0	0.0	0.0	0.0	0.0
3.44	50.97	1.550e+04	537.48	20.83	29.97	0.0	0.0	0.0	0.0	0.0	0.0	0.0
3.44	60.95	1.556e+04	642.94	35.68	6.53	0.0	0.0	0.0	0.0	0.0	0.0	0.0
3.43	29.13	1.559e+04	307.45	-0.22	6.49	0.0	0.0	0.0	0.0	0.0	0.0	0.0
3.43	36.95	1.563e+04	390.17	11.88	6.47	0.0	0.0	0.0	0.0	0.0	0.0	0.0
3.43	34.17	1.566e+04	361.35	29.78	6.37	0.0	0.0	0.0	0.0	0.0	0.0	0.0
3.42	67.68	1.573e+04	716.49	20.83	30.21	0.0	0.0	0.0	0.0	0.0	0.0	0.0
3.41	126.05	1.586e+04	1338.37	20.83	30.38	0.0	0.0	0.0	0.0	0.0	0.0	0.0
3.40	496.84	1.635e+04	5297.49	20.62	16.75	0.0	-1.24	20.15	24.06	0.602	5.3732e-04	0.669
3.05	1408.63	1.776e+04	1.674e+04	23.45	16.33	0.0	-1.31	20.94	11.29	0.400	0.162	0.529
2.55	1.23	1.776e+04	17.46	40.58	16.51	0.0	-0.09	0.0	0.0	0.0	0.0	0.0
2.49	2.01	1.777e+04	29.22	40.58	15.56	0.0	0.0	0.0	0.0	0.0	0.0	0.0
2.45	1.56	1.777e+04	23.12	40.58	18.09	0.0	0.0	0.0	0.0	0.0	0.0	0.0
2.43	1.96	1.777e+04	29.23	40.58	14.89	0.0	0.0	0.0	0.0	0.0	0.0	0.0
2.37	1.91	1.777e+04	29.22	40.58	14.22	0.0	0.0	0.0	0.0	0.0	0.0	0.0
2.31	1.86	1.777e+04	29.23	40.58	13.55	0.0	0.0	0.0	0.0	0.0	0.0	0.0
2.27	2.91	1.778e+04	46.53	41.63	30.64	0.0	0.0	0.0	0.0	0.0	0.0	0.0
2.26	1.82	1.778e+04	29.18	41.88	29.97	0.0	0.0	0.0	0.0	0.0	0.0	0.0
2.26	1.82	1.778e+04	29.18	41.88	29.30	0.0	0.0	0.0	0.0	0.0	0.0	0.0
2.25	142.72	1.792e+04	2299.58	13.54	25.06	0.0	-1.11	1.11	30.28	0.156	1.958	0.941
2.24	4.26	1.793e+04	68.81	20.83	27.85	0.0	0.0	0.0	0.0	0.0	0.0	0.0
2.24	2.13	1.793e+04	34.40	41.88	27.85	0.0	0.0	0.0	0.0	0.0	0.0	0.0
2.24	2.22	1.793e+04	35.97	-0.60	18.09	0.0	0.0	0.0	0.0	0.0	0.0	0.0
2.24	4.24	1.793e+04	68.81	20.83	27.06	0.0	0.0	0.0	0.0	0.0	0.0	0.0
2.24	2.12	1.794e+04	34.40	41.88	27.06	0.0	0.0	0.0	0.0	0.0	0.0	0.0
2.23	4.23	1.794e+04	68.81	20.83	26.28	0.0	0.0	0.0	0.0	0.0	0.0	0.0
2.23	4.32	1.795e+04	70.38	20.59	22.09	0.0	-0.41	0.0	0.0	0.0	0.0	0.0
2.23	2.11	1.795e+04	34.40	-0.22	22.34	0.0	0.0	0.0	0.0	0.0	0.0	0.0
2.22	4.22	1.795e+04	68.81	20.83	25.49	0.0	0.0	0.0	0.0	0.0	0.0	0.0
2.22	2.11	1.795e+04	34.40	41.88	25.49	0.0	0.0	0.0	0.0	0.0	0.0	0.0
2.22	5.79	1.796e+04	94.72	11.49	24.21	0.0	-0.49	0.0	0.0	0.0	0.0	0.0
2.22	6.00	1.797e+04	98.18	25.27	25.68	0.0	-0.16	0.0	0.0	0.0	0.0	0.0
2.21	2.10	1.797e+04	34.40	41.88	24.70	0.0	0.0	0.0	0.0	0.0	0.0	0.0
2.21	4.19	1.797e+04	68.81	20.83	23.92	0.0	0.0	0.0	0.0	0.0	0.0	0.0
2.21	4.28	1.798e+04	70.38	21.43	20.94	0.0	-0.29	0.0	0.0	0.0	0.0	0.0
2.20	4.18	1.798e+04	68.81	20.83	23.13	0.0	0.0	0.0	0.0	0.0	0.0	0.0
2.20	2.09	1.798e+04	34.40	-0.22	21.56	0.0	0.0	0.0	0.0	0.0	0.0	0.0
2.20	2.09	1.798e+04	34.40	41.88	23.13	0.0	0.0	0.0	0.0	0.0	0.0	0.0
2.20	4.17	1.799e+04	68.81	20.83	22.34	0.0	0.0	0.0	0.0	0.0	0.0	0.0
2.19	2.18	1.799e+04	35.97	2.69	18.09	0.0	0.0	0.0	0.0	0.0	0.0	0.0
2.19	2.08	1.799e+04	34.40	41.88	22.34	0.0	0.0	0.0	0.0	0.0	0.0	0.0
2.19	4.15	1.800e+04	68.81	20.83	21.56	0.0	0.0	0.0	0.0	0.0	0.0	0.0
2.18	7.78	1.800e+04	129.12	20.27	23.20	0.0	-0.46	0.0	0.0	0.0	0.0	0.0
2.18	5.84	1.801e+04	97.09	25.15	22.67	0.0	-0.33	0.0	0.0	0.0	0.0	0.0
2.18	2.07	1.801e+04	34.40	41.88	20.77	0.0	0.0	0.0	0.0	0.0	0.0	0.0
2.18	27.73	1.804e+04	462.14	19.27	20.04	0.0	-0.04	20.83	19.97	0.078	0.687	0.042
2.17	2.16	1.804e+04	35.97	4.33	18.09	0.0	0.0	0.0	0.0	0.0	0.0	0.0

Realizzazione nuova scuola dell'infanzia "Staccia Buratta" nel Comune di Vinci (FI)  
 RELAZIONE DI CALCOLO DELLE STRUTTURE



Quota	Forza Sismica	Tot. parziale	M Sismica x g	Pos. GX	Pos. GY	E agg. X-X	E agg. Y-Y	Pos. KX	Pos. KY	(r/Ls)^2	rapp. ex/rx	rapp. ey/ry
2.17	1.88	1.804e+04	31.42	41.88	19.99	0.0	0.0	0.0	0.0	0.0	0.0	0.0
2.16	2.14	1.805e+04	35.97	5.16	18.09	0.0	0.0	0.0	0.0	0.0	0.0	0.0
2.16	3.27	1.805e+04	54.85	14.98	19.99	0.0	0.0	0.0	0.0	0.0	0.0	0.0
2.15	447.12	1.850e+04	7539.18	22.83	13.78	0.0	-1.04	22.55	11.04	0.170	0.024	0.497
2.05	17.20	1.851e+04	304.23	3.74	5.99	0.0	-0.06	-0.18	5.90	0.052	6.800	0.099
1.30	388.22	1.890e+04	1.083e+04	20.77	17.74	0.0	-1.24	31.02	16.81	0.675	0.866	0.039
0.45	91.41	1.899e+04	7364.29	20.64	16.63	0.0	-1.24	20.46	11.88	0.520	0.011	0.458
0.33	8.17	1.900e+04	910.89	20.91	23.20	0.0	-0.43	20.83	20.06	0.335	0.028	0.787
Risulta	1.900e+04		1.976e+05									

CDC	Tipo	Sigla Id	Note
15	Esk	CDC=Es (statico SLD) alfa=0.0 (ecc. -)	
			categoria suolo: da R.S.L.
			angolo di ingresso:0.0
			eccentricità aggiuntiva: negativa
			periodo proprio T1: 1.229 sec.
			ordinata spettro Se(T1): 0.096

Quota	Forza Sismica	Tot. parziale	M Sismica x g	Pos. GX	Pos. GY	E agg. X-X	E agg. Y-Y	Pos. KX	Pos. KY	(r/Ls)^2	rapp. ex/rx	rapp. ey/ry
m	daN	daN	daN	m	m	m	m	m	m			
5.40	1913.61	1913.61	1.285e+04	20.67	19.99	0.0	0.0	20.63	19.99	0.008	0.004	1.8398e-04
5.34	62.07	1975.68	421.07	15.49	19.74	0.0	0.0	0.0	0.0	0.0	0.0	0.0
5.26	109.31	2084.99	753.74	18.67	19.35	0.0	0.0	0.0	0.0	0.0	0.0	0.0
5.19	88.16	2173.15	616.26	15.45	19.04	0.0	0.0	0.0	0.0	0.0	0.0	0.0
5.11	105.70	2278.85	749.22	18.66	18.72	0.0	0.0	0.0	0.0	0.0	0.0	0.0
5.03	57.62	2336.47	415.41	15.42	18.34	0.0	0.0	0.0	0.0	0.0	0.0	0.0
5.00	269.93	2606.40	1957.11	20.83	18.21	0.0	0.0	0.0	0.0	0.0	0.0	0.0
4.97	114.03	2720.43	831.45	16.26	18.09	0.0	0.0	15.79	18.09	4.9874e-04	0.027	0.0
4.94	23.51	2743.94	172.42	40.58	17.96	0.0	0.0	0.0	0.0	0.0	0.0	0.0
4.93	34.14	2778.08	251.00	35.68	17.91	0.0	0.0	0.0	0.0	0.0	0.0	0.0
4.91	79.05	2857.13	583.78	2.75	17.81	0.0	0.0	0.0	0.0	0.0	0.0	0.0
4.75	108.66	2965.78	829.09	2.76	17.11	0.0	0.0	0.0	0.0	0.0	0.0	0.0
4.75	34.13	2999.91	260.60	40.58	17.09	0.0	0.0	0.0	0.0	0.0	0.0	0.0
4.75	47.71	3047.62	364.48	35.68	17.08	0.0	0.0	0.0	0.0	0.0	0.0	0.0
4.60	447.36	3494.98	3525.59	21.84	17.28	0.0	0.18	24.62	18.67	0.356	0.158	0.192
4.59	115.98	3610.96	915.37	2.96	16.41	0.0	0.0	0.0	0.0	0.0	0.0	0.0
4.56	32.80	3643.76	260.83	35.68	16.26	0.0	0.0	0.0	0.0	0.0	0.0	0.0
4.55	19.69	3663.46	156.82	40.58	16.23	0.0	0.0	0.0	0.0	0.0	0.0	0.0
4.43	430.64	4094.10	3520.46	18.60	17.65	0.0	1.24	25.46	18.10	1.381	0.236	0.026
4.40	28.85	4122.95	237.56	40.58	15.56	0.0	0.0	0.0	0.0	0.0	0.0	0.0
4.39	71.93	4194.87	593.31	5.98	15.53	0.0	0.0	0.0	0.0	0.0	0.0	0.0
4.37	51.42	4246.30	426.62	35.68	15.41	0.0	0.0	0.0	0.0	0.0	0.0	0.0
4.28	43.82	4290.12	371.52	-1.42	15.00	0.0	0.0	0.0	0.0	0.0	0.0	0.0
4.25	27.78	4317.90	236.88	40.58	14.89	0.0	0.0	0.0	0.0	0.0	0.0	0.0
4.20	295.57	4613.46	2551.18	17.37	14.66	0.0	0.0	0.0	0.0	0.0	0.0	0.0
4.18	48.73	4662.19	422.62	35.68	14.57	0.0	0.0	0.0	0.0	0.0	0.0	0.0
4.12	42.21	4704.40	371.63	-1.42	14.29	0.0	0.0	0.0	0.0	0.0	0.0	0.0
4.10	26.82	4731.22	237.08	40.58	14.22	0.0	0.0	0.0	0.0	0.0	0.0	0.0
4.00	398.25	5129.47	3609.37	20.64	19.99	0.0	0.0	20.70	19.99	0.001	0.007	9.5900e-05
4.00	65.57	5195.04	594.53	5.98	13.77	0.0	0.0	0.0	0.0	0.0	0.0	0.0
3.99	46.05	5241.09	418.45	35.68	13.73	0.0	0.0	0.0	0.0	0.0	0.0	0.0
3.96	196.04	5437.13	1794.94	17.85	20.71	0.0	0.0	0.0	0.0	0.0	0.0	0.0
3.96	40.57	5477.70	371.52	-1.42	13.59	0.0	0.0	0.0	0.0	0.0	0.0	0.0
3.96	65.30	5543.00	598.29	29.78	20.76	0.0	0.0	0.0	0.0	0.0	0.0	0.0
3.96	194.27	5737.27	1780.38	20.85	20.77	0.0	0.0	0.0	0.0	0.0	0.0	0.0
3.95	25.64	5762.91	235.31	40.58	13.55	0.0	0.0	0.0	0.0	0.0	0.0	0.0
3.93	2.66	5765.57	24.54	35.68	19.35	0.0	0.0	0.0	0.0	0.0	0.0	0.0
3.91	192.06	5957.64	1780.10	20.83	21.56	0.0	0.0	0.0	0.0	0.0	0.0	0.0
3.91	280.60	6238.24	2601.56	20.76	21.58	0.0	0.0	0.0	0.0	0.0	0.0	0.0
3.87	192.32	6430.55	1802.89	21.03	22.29	0.0	0.18	0.0	0.0	0.0	0.0	0.0
3.86	274.62	6705.17	2578.63	20.83	22.46	0.0	0.0	0.0	0.0	0.0	0.0	0.0
3.82	187.34	6892.52	1776.62	20.83	23.13	0.0	0.0	0.0	0.0	0.0	0.0	0.0
3.81	129.95	7022.47	1235.06	20.83	23.28	0.0	0.0	0.0	0.0	0.0	0.0	0.0

Realizzazione nuova scuola dell'infanzia "Staccia Buratta" nel Comune di Vinci (FI)  
 RELAZIONE DI CALCOLO DELLE STRUTTURE



Quota	Forza Sismica	Tot. parziale	M Sismica x g	Pos. GX	Pos. GY	E agg. X-X	E agg. Y-Y	Pos. KX	Pos. KY	(r/Ls)^2	rapp. ex/rx	rapp. ey/ry
3.81	129.85	7152.31	1235.00	20.83	23.33	0.0	0.0	0.0	0.0	0.0	0.0	0.0
3.80	1730.32	8882.64	1.651e+04	20.37	13.23	0.0	0.34	18.24	14.65	2.569	0.113	0.091
3.79	47.13	8929.76	451.26	35.68	12.64	0.0	0.0	0.0	0.0	0.0	0.0	0.0
3.79	43.61	8973.37	417.65	29.78	12.63	0.0	0.0	0.0	0.0	0.0	0.0	0.0
3.78	234.98	9208.36	2254.54	18.04	21.49	0.0	0.57	0.0	0.0	0.0	0.0	0.0
3.77	245.47	9453.83	2361.97	20.83	24.11	0.0	0.0	0.0	0.0	0.0	0.0	0.0
3.76	69.51	9523.33	670.47	18.36	12.15	0.0	7.00e-06	0.0	0.0	0.0	0.0	0.0
3.76	52.07	9575.40	502.33	11.88	12.14	0.0	0.0	0.0	0.0	0.0	0.0	0.0
3.76	43.35	9618.75	418.48	14.98	12.11	0.0	0.0	0.0	0.0	0.0	0.0	0.0
3.75	52.58	9671.33	508.03	20.83	12.04	0.0	0.0	0.0	0.0	0.0	0.0	0.0
3.75	49.34	9720.67	476.83	24.68	12.03	0.0	0.0	0.0	0.0	0.0	0.0	0.0
3.74	135.28	9855.94	1312.35	32.93	11.78	0.0	3.74e-04	0.0	0.0	0.0	0.0	0.0
3.73	182.64	1.004e+04	1773.13	20.83	24.70	0.0	0.0	0.0	0.0	0.0	0.0	0.0
3.72	296.02	1.033e+04	2881.86	18.07	22.12	0.0	0.67	0.0	0.0	0.0	0.0	0.0
3.72	68.94	1.040e+04	672.44	18.43	11.42	0.0	1.45e-05	0.0	0.0	0.0	0.0	0.0
3.72	51.40	1.045e+04	501.54	11.88	11.40	0.0	0.0	0.0	0.0	0.0	0.0	0.0
3.71	42.75	1.050e+04	417.62	14.98	11.33	0.0	0.0	0.0	0.0	0.0	0.0	0.0
3.70	51.79	1.055e+04	507.01	20.83	11.19	0.0	0.0	0.0	0.0	0.0	0.0	0.0
3.70	48.58	1.060e+04	475.78	24.68	11.17	0.0	0.0	0.0	0.0	0.0	0.0	0.0
3.69	59.20	1.066e+04	581.28	29.78	11.00	0.0	0.0	0.0	0.0	0.0	0.0	0.0
3.69	180.30	1.084e+04	1771.39	20.83	25.49	0.0	0.0	0.0	0.0	0.0	0.0	0.0
3.69	65.77	1.090e+04	646.49	35.68	10.93	0.0	0.0	0.0	0.0	0.0	0.0	0.0
3.68	51.83	1.096e+04	510.10	7.72	10.85	0.0	0.0	0.0	0.0	0.0	0.0	0.0
3.68	134.32	1.109e+04	1322.28	23.78	25.62	0.0	0.0	0.0	0.0	0.0	0.0	0.0
3.68	130.44	1.122e+04	1285.10	17.88	25.67	0.0	0.0	0.0	0.0	0.0	0.0	0.0
3.67	61.87	1.128e+04	610.40	16.04	10.69	0.0	2.15e-05	0.0	0.0	0.0	0.0	0.0
3.67	50.73	1.133e+04	500.76	11.88	10.66	0.0	0.0	0.0	0.0	0.0	0.0	0.0
3.67	42.15	1.137e+04	416.75	14.98	10.55	0.0	0.0	0.0	0.0	0.0	0.0	0.0
3.65	51.01	1.143e+04	505.99	20.83	10.35	0.0	0.0	0.0	0.0	0.0	0.0	0.0
3.65	46.44	1.147e+04	460.91	24.68	10.31	0.0	0.0	0.0	0.0	0.0	0.0	0.0
3.65	17.49	1.149e+04	173.75	41.88	10.26	0.0	0.0	0.0	0.0	0.0	0.0	0.0
3.65	58.41	1.155e+04	580.42	29.78	10.23	0.0	0.0	0.0	0.0	0.0	0.0	0.0
3.65	59.51	1.161e+04	591.58	35.68	10.20	0.0	0.0	0.0	0.0	0.0	0.0	0.0
3.65	177.96	1.179e+04	1769.64	20.83	26.28	0.0	0.0	0.0	0.0	0.0	0.0	0.0
3.64	51.19	1.184e+04	509.39	7.72	10.14	0.0	0.0	0.0	0.0	0.0	0.0	0.0
3.63	37.54	1.187e+04	374.61	-0.22	9.96	0.0	0.0	0.0	0.0	0.0	0.0	0.0
3.63	50.07	1.192e+04	499.97	11.88	9.91	0.0	0.0	0.0	0.0	0.0	0.0	0.0
3.63	137.66	1.206e+04	1376.25	20.91	24.50	0.0	0.84	0.0	0.0	0.0	0.0	0.0
3.62	123.89	1.219e+04	1239.56	23.78	26.67	0.0	0.0	0.0	0.0	0.0	0.0	0.0
3.62	41.55	1.223e+04	415.89	14.98	9.77	0.0	0.0	0.0	0.0	0.0	0.0	0.0
3.61	87.44	1.231e+04	878.87	22.67	9.50	0.0	0.0	0.0	0.0	0.0	0.0	0.0
3.61	58.76	1.237e+04	590.83	35.68	9.48	0.0	0.0	0.0	0.0	0.0	0.0	0.0
3.60	57.62	1.243e+04	579.57	29.78	9.45	0.0	0.0	0.0	0.0	0.0	0.0	0.0
3.60	50.55	1.248e+04	508.67	7.72	9.43	0.0	0.0	0.0	0.0	0.0	0.0	0.0
3.60	198.52	1.268e+04	1998.36	23.26	25.03	0.0	0.88	0.0	0.0	0.0	0.0	0.0
3.59	37.11	1.272e+04	374.61	-0.22	9.23	0.0	0.0	0.0	0.0	0.0	0.0	0.0
3.59	193.20	1.291e+04	1951.87	20.77	27.29	0.0	0.0	0.0	0.0	0.0	0.0	0.0
3.59	56.29	1.297e+04	568.73	11.88	9.17	0.0	0.0	0.0	0.0	0.0	0.0	0.0
3.58	40.96	1.301e+04	415.03	14.98	9.00	0.0	0.0	0.0	0.0	0.0	0.0	0.0
3.57	27.47	1.304e+04	279.28	20.83	8.78	0.0	0.0	0.0	0.0	0.0	0.0	0.0
3.56	67.00	1.310e+04	681.57	35.68	8.75	0.0	0.0	0.0	0.0	0.0	0.0	0.0
3.56	24.75	1.313e+04	251.80	24.68	8.74	0.0	0.0	0.0	0.0	0.0	0.0	0.0
3.56	49.91	1.318e+04	507.95	7.72	8.72	0.0	0.0	0.0	0.0	0.0	0.0	0.0
3.56	28.21	1.321e+04	287.16	41.88	8.71	0.0	0.0	0.0	0.0	0.0	0.0	0.0
3.56	56.83	1.326e+04	578.71	29.78	8.68	0.0	0.0	0.0	0.0	0.0	0.0	0.0
3.56	173.29	1.344e+04	1766.16	20.83	27.85	0.0	0.0	0.0	0.0	0.0	0.0	0.0
3.55	194.55	1.363e+04	1986.39	20.83	27.96	0.0	0.0	0.0	0.0	0.0	0.0	0.0
3.55	35.88	1.367e+04	366.54	-0.22	8.50	0.0	0.0	0.0	0.0	0.0	0.0	0.0
3.53	90.51	1.376e+04	928.63	13.26	8.22	0.0	1.27e-04	0.0	0.0	0.0	0.0	0.0
3.52	27.15	1.378e+04	279.28	20.83	8.05	0.0	0.0	0.0	0.0	0.0	0.0	0.0
3.52	23.64	1.381e+04	243.27	24.68	8.02	0.0	0.0	0.0	0.0	0.0	0.0	0.0
3.52	49.27	1.386e+04	507.23	7.72	8.01	0.0	0.0	0.0	0.0	0.0	0.0	0.0
3.52	27.89	1.388e+04	287.16	41.88	8.00	0.0	0.0	0.0	0.0	0.0	0.0	0.0
3.52	66.02	1.395e+04	680.79	29.78	7.91	0.0	0.0	0.0	0.0	0.0	0.0	0.0
3.51	337.89	1.429e+04	3487.06	20.78	28.64	0.0	0.0	0.0	0.0	0.0	0.0	0.0
3.51	85.06	1.437e+04	878.63	21.03	7.80	0.0	2.50e-04	0.0	0.0	0.0	0.0	0.0
3.50	37.76	1.441e+04	391.15	11.88	7.64	0.0	0.0	0.0	0.0	0.0	0.0	0.0
3.49	162.55	1.457e+04	1688.29	27.38	22.45	0.0	1.08	0.0	0.0	0.0	0.0	0.0
3.49	39.78	1.461e+04	413.30	14.98	7.44	0.0	0.0	0.0	0.0	0.0	0.0	0.0
3.49	36.59	1.465e+04	380.36	11.88	29.08	0.0	0.0	0.0	0.0	0.0	0.0	0.0
3.48	75.90	1.473e+04	789.86	20.83	29.16	0.0	0.0	0.0	0.0	0.0	0.0	0.0
3.48	26.83	1.475e+04	279.28	20.83	7.33	0.0	0.0	0.0	0.0	0.0	0.0	0.0

Realizzazione nuova scuola dell'infanzia "Staccia Buratta" nel Comune di Vinci (FI)  
 RELAZIONE DI CALCOLO DELLE STRUTTURE



Quota	Forza Sismica	Tot. parziale	M Sismica x g	Pos. GX	Pos. GY	E agg. X-X	E agg. Y-Y	Pos. KX	Pos. KY	(r/Ls)^2	rapp. ex/rx	rapp. ey/ry
3.48	23.36	1.478e+04	243.27	24.68	7.31	0.0	0.0	0.0	0.0	0.0	0.0	0.0
3.48	76.21	1.485e+04	793.68	20.08	7.30	0.0	3.69e-04	0.0	0.0	0.0	0.0	0.0
3.48	52.07	1.490e+04	543.17	20.83	29.30	0.0	0.0	0.0	0.0	0.0	0.0	0.0
3.47	31.99	1.494e+04	334.25	-0.22	7.10	0.0	0.0	0.0	0.0	0.0	0.0	0.0
3.47	37.36	1.497e+04	390.66	11.88	7.05	0.0	0.0	0.0	0.0	0.0	0.0	0.0
3.46	54.54	1.503e+04	572.17	29.78	6.86	0.0	0.0	0.0	0.0	0.0	0.0	0.0
3.45	75.10	1.510e+04	788.32	20.83	29.68	0.0	0.0	0.0	0.0	0.0	0.0	0.0
3.45	184.08	1.529e+04	1933.00	20.91	29.71	0.0	0.0	0.0	0.0	0.0	0.0	0.0
3.44	39.19	1.533e+04	412.43	14.98	6.66	0.0	0.0	0.0	0.0	0.0	0.0	0.0
3.44	26.22	1.535e+04	276.19	20.83	6.61	0.0	0.0	0.0	0.0	0.0	0.0	0.0
3.44	97.77	1.545e+04	1030.18	21.10	6.59	0.0	4.00e-04	0.0	0.0	0.0	0.0	0.0
3.44	50.97	1.550e+04	537.48	20.83	29.97	0.0	0.0	0.0	0.0	0.0	0.0	0.0
3.44	60.95	1.556e+04	642.94	35.68	6.53	0.0	0.0	0.0	0.0	0.0	0.0	0.0
3.43	29.13	1.559e+04	307.45	-0.22	6.49	0.0	0.0	0.0	0.0	0.0	0.0	0.0
3.43	36.95	1.563e+04	390.17	11.88	6.47	0.0	0.0	0.0	0.0	0.0	0.0	0.0
3.43	34.17	1.566e+04	361.35	29.78	6.37	0.0	0.0	0.0	0.0	0.0	0.0	0.0
3.42	67.68	1.573e+04	716.49	20.83	30.21	0.0	0.0	0.0	0.0	0.0	0.0	0.0
3.41	126.05	1.586e+04	1338.37	20.83	30.38	0.0	0.0	0.0	0.0	0.0	0.0	0.0
3.40	496.84	1.635e+04	5297.49	20.62	16.75	0.0	1.24	20.15	24.06	0.602	5.3732e-04	0.669
3.05	1408.63	1.776e+04	1.674e+04	23.45	16.33	0.0	1.31	20.94	11.29	0.400	0.162	0.529
2.55	1.23	1.776e+04	17.46	40.58	16.51	0.0	0.09	0.0	0.0	0.0	0.0	0.0
2.49	2.01	1.777e+04	29.22	40.58	15.56	0.0	0.0	0.0	0.0	0.0	0.0	0.0
2.45	1.56	1.777e+04	23.12	40.58	18.09	0.0	0.0	0.0	0.0	0.0	0.0	0.0
2.43	1.96	1.777e+04	29.23	40.58	14.89	0.0	0.0	0.0	0.0	0.0	0.0	0.0
2.37	1.91	1.777e+04	29.22	40.58	14.22	0.0	0.0	0.0	0.0	0.0	0.0	0.0
2.31	1.86	1.777e+04	29.23	40.58	13.55	0.0	0.0	0.0	0.0	0.0	0.0	0.0
2.27	2.91	1.778e+04	46.53	41.63	30.64	0.0	0.0	0.0	0.0	0.0	0.0	0.0
2.26	1.82	1.778e+04	29.18	41.88	29.97	0.0	0.0	0.0	0.0	0.0	0.0	0.0
2.26	1.82	1.778e+04	29.18	41.88	29.30	0.0	0.0	0.0	0.0	0.0	0.0	0.0
2.25	142.72	1.792e+04	2299.58	13.54	25.06	0.0	1.11	1.11	30.28	0.156	1.958	0.941
2.24	4.26	1.793e+04	68.81	20.83	27.85	0.0	0.0	0.0	0.0	0.0	0.0	0.0
2.24	2.13	1.793e+04	34.40	41.88	27.85	0.0	0.0	0.0	0.0	0.0	0.0	0.0
2.24	2.22	1.793e+04	35.97	-0.60	18.09	0.0	0.0	0.0	0.0	0.0	0.0	0.0
2.24	4.24	1.793e+04	68.81	20.83	27.06	0.0	0.0	0.0	0.0	0.0	0.0	0.0
2.24	2.12	1.794e+04	34.40	41.88	27.06	0.0	0.0	0.0	0.0	0.0	0.0	0.0
2.23	4.23	1.794e+04	68.81	20.83	26.28	0.0	0.0	0.0	0.0	0.0	0.0	0.0
2.23	4.32	1.795e+04	70.38	20.59	22.09	0.0	0.41	0.0	0.0	0.0	0.0	0.0
2.23	2.11	1.795e+04	34.40	-0.22	22.34	0.0	0.0	0.0	0.0	0.0	0.0	0.0
2.22	4.22	1.795e+04	68.81	20.83	25.49	0.0	0.0	0.0	0.0	0.0	0.0	0.0
2.22	2.11	1.795e+04	34.40	41.88	25.49	0.0	0.0	0.0	0.0	0.0	0.0	0.0
2.22	5.79	1.796e+04	94.72	11.49	24.21	0.0	0.49	0.0	0.0	0.0	0.0	0.0
2.22	6.00	1.797e+04	98.18	25.27	25.68	0.0	0.16	0.0	0.0	0.0	0.0	0.0
2.21	2.10	1.797e+04	34.40	41.88	24.70	0.0	0.0	0.0	0.0	0.0	0.0	0.0
2.21	4.19	1.797e+04	68.81	20.83	23.92	0.0	0.0	0.0	0.0	0.0	0.0	0.0
2.21	4.28	1.798e+04	70.38	21.43	20.94	0.0	0.29	0.0	0.0	0.0	0.0	0.0
2.20	4.18	1.798e+04	68.81	20.83	23.13	0.0	0.0	0.0	0.0	0.0	0.0	0.0
2.20	2.09	1.798e+04	34.40	-0.22	21.56	0.0	0.0	0.0	0.0	0.0	0.0	0.0
2.20	2.09	1.798e+04	34.40	41.88	23.13	0.0	0.0	0.0	0.0	0.0	0.0	0.0
2.20	4.17	1.799e+04	68.81	20.83	22.34	0.0	0.0	0.0	0.0	0.0	0.0	0.0
2.19	2.18	1.799e+04	35.97	2.69	18.09	0.0	0.0	0.0	0.0	0.0	0.0	0.0
2.19	2.08	1.799e+04	34.40	41.88	22.34	0.0	0.0	0.0	0.0	0.0	0.0	0.0
2.19	4.15	1.800e+04	68.81	20.83	21.56	0.0	0.0	0.0	0.0	0.0	0.0	0.0
2.18	7.78	1.800e+04	129.12	20.27	23.20	0.0	0.46	0.0	0.0	0.0	0.0	0.0
2.18	5.84	1.801e+04	97.09	25.15	22.67	0.0	0.33	0.0	0.0	0.0	0.0	0.0
2.18	2.07	1.801e+04	34.40	41.88	20.77	0.0	0.0	0.0	0.0	0.0	0.0	0.0
2.18	27.73	1.804e+04	462.14	19.27	20.04	0.0	0.04	20.83	19.97	0.078	0.687	0.042
2.17	2.16	1.804e+04	35.97	4.33	18.09	0.0	0.0	0.0	0.0	0.0	0.0	0.0
2.17	1.88	1.804e+04	31.42	41.88	19.99	0.0	0.0	0.0	0.0	0.0	0.0	0.0
2.16	2.14	1.805e+04	35.97	5.16	18.09	0.0	0.0	0.0	0.0	0.0	0.0	0.0
2.16	3.27	1.805e+04	54.85	14.98	19.99	0.0	0.0	0.0	0.0	0.0	0.0	0.0
2.15	447.12	1.850e+04	7539.18	22.83	13.78	0.0	1.04	22.55	11.04	0.170	0.024	0.497
2.05	17.20	1.851e+04	304.23	3.74	5.99	0.0	0.06	-0.18	5.90	0.052	6.800	0.099
1.30	388.22	1.890e+04	1.083e+04	20.77	17.74	0.0	1.24	31.02	16.81	0.675	0.866	0.039
0.45	91.41	1.899e+04	7364.29	20.64	16.63	0.0	1.24	20.46	11.88	0.520	0.011	0.458
0.33	8.17	1.900e+04	910.89	20.91	23.20	0.0	0.43	20.83	20.06	0.335	0.028	0.787
Risulta	1.900e+04		1.976e+05									



Realizzazione nuova scuola dell'infanzia "Staccia Buratta" nel Comune di Vinci (FI)  
 RELAZIONE DI CALCOLO DELLE STRUTTURE



CDC	Tipo	Sigla Id	Note
16	Esk	CDC=Es (statico SLD) alfa=90.00 (ecc. +)	
			categoria suolo: da R.S.L.
			angolo di ingresso:90.00
			eccentricità aggiuntiva: positiva
			periodo proprio T1: 0.422 sec.
			ordinata spettro Se(T1): 0.265

Quota	Forza Sismica	Tot. parziale	M Sismica x g	Pos. GX	Pos. GY	E agg. X-X	E agg. Y-Y	Pos. KX	Pos. KY	(r/Ls)^2	rapp. ex/rx	rapp. ey/ry
m	daN	daN	daN	m	m	m	m	m	m			
5.40	5273.29	5273.29	1.285e+04	20.67	19.99	2.10	0.0	20.63	19.99	0.008	0.004	1.8398e-04
5.34	171.04	5444.33	421.07	15.49	19.74	2.10	0.0	0.0	0.0	0.0	0.0	0.0
5.26	301.21	5745.54	753.74	18.67	19.35	1.49	0.0	0.0	0.0	0.0	0.0	0.0
5.19	242.94	5988.48	616.26	15.45	19.04	2.10	0.0	0.0	0.0	0.0	0.0	0.0
5.11	291.28	6279.76	749.22	18.66	18.72	1.49	0.0	0.0	0.0	0.0	0.0	0.0
5.03	158.78	6438.54	415.41	15.42	18.34	2.10	0.0	0.0	0.0	0.0	0.0	0.0
5.00	743.84	7182.38	1957.11	20.83	18.21	1.19	0.0	0.0	0.0	0.0	0.0	0.0
4.97	314.23	7496.61	831.45	16.26	18.09	2.10	0.0	15.79	18.09	4.9874e-04	0.027	0.0
4.94	64.78	7561.38	172.42	40.58	17.96	0.0	0.0	0.0	0.0	0.0	0.0	0.0
4.93	94.09	7655.47	251.00	35.68	17.91	0.0	0.0	0.0	0.0	0.0	0.0	0.0
4.91	217.83	7873.30	583.78	2.75	17.81	0.37	0.0	0.0	0.0	0.0	0.0	0.0
4.75	299.42	8172.72	829.09	2.76	17.11	0.37	0.0	0.0	0.0	0.0	0.0	0.0
4.75	94.05	8266.76	260.60	40.58	17.09	0.0	0.0	0.0	0.0	0.0	0.0	0.0
4.75	131.47	8398.23	364.48	35.68	17.08	0.0	0.0	0.0	0.0	0.0	0.0	0.0
4.60	1232.77	9631.00	3525.59	21.84	17.28	2.10	0.0	24.62	18.67	0.356	0.158	0.192
4.59	319.60	9950.60	915.37	2.96	16.41	0.37	0.0	0.0	0.0	0.0	0.0	0.0
4.56	90.40	1.004e+04	260.83	35.68	16.26	0.0	0.0	0.0	0.0	0.0	0.0	0.0
4.55	54.27	1.010e+04	156.82	40.58	16.23	0.0	0.0	0.0	0.0	0.0	0.0	0.0
4.43	1186.71	1.128e+04	3520.46	18.60	17.65	2.17	0.0	25.46	18.10	1.381	0.236	0.026
4.40	79.49	1.136e+04	237.56	40.58	15.56	0.0	0.0	0.0	0.0	0.0	0.0	0.0
4.39	198.21	1.156e+04	593.31	5.98	15.53	0.0	0.0	0.0	0.0	0.0	0.0	0.0
4.37	141.70	1.170e+04	426.62	35.68	15.41	0.0	0.0	0.0	0.0	0.0	0.0	0.0
4.28	120.75	1.182e+04	371.52	-1.42	15.00	0.0	0.0	0.0	0.0	0.0	0.0	0.0
4.25	76.56	1.190e+04	236.88	40.58	14.89	0.0	0.0	0.0	0.0	0.0	0.0	0.0
4.20	814.48	1.271e+04	2551.18	17.37	14.66	1.34	0.0	0.0	0.0	0.0	0.0	0.0
4.18	134.27	1.285e+04	422.62	35.68	14.57	0.0	0.0	0.0	0.0	0.0	0.0	0.0
4.12	116.31	1.296e+04	371.63	-1.42	14.29	0.0	0.0	0.0	0.0	0.0	0.0	0.0
4.10	73.91	1.304e+04	237.08	40.58	14.22	0.0	0.0	0.0	0.0	0.0	0.0	0.0
4.00	1097.45	1.414e+04	3609.37	20.64	19.99	2.17	0.0	20.70	19.99	0.001	0.007	9.5900e-05
4.00	180.69	1.432e+04	594.53	5.98	13.77	0.0	0.0	0.0	0.0	0.0	0.0	0.0
3.99	126.91	1.444e+04	418.45	35.68	13.73	0.0	0.0	0.0	0.0	0.0	0.0	0.0
3.96	540.22	1.498e+04	1794.94	17.85	20.71	1.49	0.0	0.0	0.0	0.0	0.0	0.0
3.96	111.79	1.509e+04	371.52	-1.42	13.59	0.0	0.0	0.0	0.0	0.0	0.0	0.0
3.96	179.94	1.527e+04	598.29	29.78	20.76	0.0	0.0	0.0	0.0	0.0	0.0	0.0
3.96	535.34	1.581e+04	1780.38	20.85	20.77	2.10	0.0	0.0	0.0	0.0	0.0	0.0
3.95	70.66	1.588e+04	235.31	40.58	13.55	0.0	0.0	0.0	0.0	0.0	0.0	0.0
3.93	7.34	1.589e+04	24.54	35.68	19.35	0.0	0.0	0.0	0.0	0.0	0.0	0.0
3.91	529.26	1.642e+04	1780.10	20.83	21.56	2.10	0.0	0.0	0.0	0.0	0.0	0.0
3.91	773.24	1.719e+04	2601.56	20.76	21.58	1.49	0.0	0.0	0.0	0.0	0.0	0.0
3.87	529.96	1.772e+04	1802.89	21.03	22.29	2.10	0.0	0.0	0.0	0.0	0.0	0.0
3.86	756.76	1.848e+04	2578.63	20.83	22.46	1.49	0.0	0.0	0.0	0.0	0.0	0.0
3.82	516.26	1.899e+04	1776.62	20.83	23.13	2.10	0.0	0.0	0.0	0.0	0.0	0.0
3.81	358.09	1.935e+04	1235.06	20.83	23.28	0.90	0.0	0.0	0.0	0.0	0.0	0.0
3.81	357.81	1.971e+04	1235.00	20.83	23.33	1.49	0.0	0.0	0.0	0.0	0.0	0.0
3.80	4768.20	2.448e+04	1.651e+04	20.37	13.23	2.17	0.0	18.24	14.65	2.569	0.113	0.091
3.79	129.87	2.461e+04	451.26	35.68	12.64	0.0	0.0	0.0	0.0	0.0	0.0	0.0
3.79	120.17	2.473e+04	417.65	29.78	12.63	0.0	0.0	0.0	0.0	0.0	0.0	0.0
3.78	647.54	2.538e+04	2254.54	18.04	21.49	2.10	0.0	0.0	0.0	0.0	0.0	0.0
3.77	676.44	2.605e+04	2361.97	20.83	24.11	1.49	0.0	0.0	0.0	0.0	0.0	0.0
3.76	191.54	2.624e+04	670.47	18.36	12.15	2.10	0.0	0.0	0.0	0.0	0.0	0.0
3.76	143.48	2.639e+04	502.33	11.88	12.14	0.0	0.0	0.0	0.0	0.0	0.0	0.0
3.76	119.47	2.651e+04	418.48	14.98	12.11	0.0	0.0	0.0	0.0	0.0	0.0	0.0
3.75	144.88	2.665e+04	508.03	20.83	12.04	0.0	0.0	0.0	0.0	0.0	0.0	0.0
3.75	135.95	2.679e+04	476.83	24.68	12.03	0.0	0.0	0.0	0.0	0.0	0.0	0.0
3.74	372.78	2.716e+04	1312.35	32.93	11.78	0.29	0.0	0.0	0.0	0.0	0.0	0.0
3.73	503.31	2.766e+04	1773.13	20.83	24.70	2.10	0.0	0.0	0.0	0.0	0.0	0.0
3.72	815.72	2.848e+04	2881.86	18.07	22.12	1.49	0.0	0.0	0.0	0.0	0.0	0.0
3.72	189.96	2.867e+04	672.44	18.43	11.42	2.10	0.0	0.0	0.0	0.0	0.0	0.0
3.72	141.64	2.881e+04	501.54	11.88	11.40	0.0	0.0	0.0	0.0	0.0	0.0	0.0



Realizzazione nuova scuola dell'infanzia "Staccia Buratta" nel Comune di Vinci (FI)  
 RELAZIONE DI CALCOLO DELLE STRUTTURE



Quota	Forza Sismica	Tot. parziale	M Sismica x g	Pos. GX	Pos. GY	E agg. X-X	E agg. Y-Y	Pos. KX	Pos. KY	(r/Ls)^2	rapp. ex/rx	rapp. ey/ry
3.71	117.81	2.893e+04	417.62	14.98	11.33	0.0	0.0	0.0	0.0	0.0	0.0	0.0
3.70	142.73	2.907e+04	507.01	20.83	11.19	0.0	0.0	0.0	0.0	0.0	0.0	0.0
3.70	133.88	2.920e+04	475.78	24.68	11.17	0.0	0.0	0.0	0.0	0.0	0.0	0.0
3.69	163.15	2.937e+04	581.28	29.78	11.00	0.0	0.0	0.0	0.0	0.0	0.0	0.0
3.69	496.85	2.986e+04	1771.39	20.83	25.49	2.10	0.0	0.0	0.0	0.0	0.0	0.0
3.69	181.24	3.005e+04	646.49	35.68	10.93	0.0	0.0	0.0	0.0	0.0	0.0	0.0
3.68	142.83	3.019e+04	510.10	7.72	10.85	0.0	0.0	0.0	0.0	0.0	0.0	0.0
3.68	370.13	3.056e+04	1322.28	23.78	25.62	1.19	0.0	0.0	0.0	0.0	0.0	0.0
3.68	359.45	3.092e+04	1285.10	17.88	25.67	1.19	0.0	0.0	0.0	0.0	0.0	0.0
3.67	170.50	3.109e+04	610.40	16.04	10.69	2.10	0.0	0.0	0.0	0.0	0.0	0.0
3.67	139.80	3.123e+04	500.76	11.88	10.66	0.0	0.0	0.0	0.0	0.0	0.0	0.0
3.67	116.16	3.134e+04	416.75	14.98	10.55	0.0	0.0	0.0	0.0	0.0	0.0	0.0
3.65	140.58	3.149e+04	505.99	20.83	10.35	0.0	0.0	0.0	0.0	0.0	0.0	0.0
3.65	127.98	3.161e+04	460.91	24.68	10.31	0.0	0.0	0.0	0.0	0.0	0.0	0.0
3.65	48.21	3.166e+04	173.75	41.88	10.26	0.0	0.0	0.0	0.0	0.0	0.0	0.0
3.65	160.96	3.182e+04	580.42	29.78	10.23	0.0	0.0	0.0	0.0	0.0	0.0	0.0
3.65	163.98	3.199e+04	591.58	35.68	10.20	0.0	0.0	0.0	0.0	0.0	0.0	0.0
3.65	490.40	3.248e+04	1769.64	20.83	26.28	2.10	0.0	0.0	0.0	0.0	0.0	0.0
3.64	141.06	3.262e+04	509.39	7.72	10.14	0.0	0.0	0.0	0.0	0.0	0.0	0.0
3.63	103.45	3.272e+04	374.61	-0.22	9.96	0.0	0.0	0.0	0.0	0.0	0.0	0.0
3.63	137.96	3.286e+04	499.97	11.88	9.91	0.0	0.0	0.0	0.0	0.0	0.0	0.0
3.63	379.34	3.324e+04	1376.25	20.91	24.50	1.79	0.0	0.0	0.0	0.0	0.0	0.0
3.62	341.41	3.358e+04	1239.56	23.78	26.67	1.19	0.0	0.0	0.0	0.0	0.0	0.0
3.62	114.51	3.369e+04	415.89	14.98	9.77	0.0	0.0	0.0	0.0	0.0	0.0	0.0
3.61	240.94	3.394e+04	878.87	22.67	9.50	0.19	0.0	0.0	0.0	0.0	0.0	0.0
3.61	161.91	3.410e+04	590.83	35.68	9.48	0.0	0.0	0.0	0.0	0.0	0.0	0.0
3.60	158.77	3.426e+04	579.57	29.78	9.45	0.0	0.0	0.0	0.0	0.0	0.0	0.0
3.60	139.29	3.440e+04	508.67	7.72	9.43	0.0	0.0	0.0	0.0	0.0	0.0	0.0
3.60	547.05	3.494e+04	1998.36	23.26	25.03	2.10	0.0	0.0	0.0	0.0	0.0	0.0
3.59	102.25	3.504e+04	374.61	-0.22	9.23	0.0	0.0	0.0	0.0	0.0	0.0	0.0
3.59	532.40	3.558e+04	1951.87	20.77	27.29	1.49	0.0	0.0	0.0	0.0	0.0	0.0
3.59	155.10	3.573e+04	568.73	11.88	9.17	0.0	0.0	0.0	0.0	0.0	0.0	0.0
3.58	112.87	3.585e+04	415.03	14.98	9.00	0.0	0.0	0.0	0.0	0.0	0.0	0.0
3.57	75.69	3.592e+04	279.28	20.83	8.78	0.0	0.0	0.0	0.0	0.0	0.0	0.0
3.56	184.63	3.611e+04	681.57	35.68	8.75	0.0	0.0	0.0	0.0	0.0	0.0	0.0
3.56	68.20	3.617e+04	251.80	24.68	8.74	0.0	0.0	0.0	0.0	0.0	0.0	0.0
3.56	137.53	3.631e+04	507.95	7.72	8.72	0.0	0.0	0.0	0.0	0.0	0.0	0.0
3.56	77.73	3.639e+04	287.16	41.88	8.71	0.0	0.0	0.0	0.0	0.0	0.0	0.0
3.56	156.59	3.655e+04	578.71	29.78	8.68	0.0	0.0	0.0	0.0	0.0	0.0	0.0
3.56	477.54	3.702e+04	1766.16	20.83	27.85	2.10	0.0	0.0	0.0	0.0	0.0	0.0
3.55	536.10	3.756e+04	1986.39	20.83	27.96	1.49	0.0	0.0	0.0	0.0	0.0	0.0
3.55	98.89	3.766e+04	366.54	-0.22	8.50	0.0	0.0	0.0	0.0	0.0	0.0	0.0
3.53	249.42	3.791e+04	928.63	13.26	8.22	0.15	0.0	0.0	0.0	0.0	0.0	0.0
3.52	74.81	3.798e+04	279.28	20.83	8.05	0.0	0.0	0.0	0.0	0.0	0.0	0.0
3.52	65.13	3.805e+04	243.27	24.68	8.02	0.0	0.0	0.0	0.0	0.0	0.0	0.0
3.52	135.78	3.818e+04	507.23	7.72	8.01	0.0	0.0	0.0	0.0	0.0	0.0	0.0
3.52	76.86	3.826e+04	287.16	41.88	8.00	0.0	0.0	0.0	0.0	0.0	0.0	0.0
3.52	181.93	3.844e+04	680.79	29.78	7.91	0.0	0.0	0.0	0.0	0.0	0.0	0.0
3.51	931.10	3.937e+04	3487.06	20.78	28.64	2.10	0.0	0.0	0.0	0.0	0.0	0.0
3.51	234.38	3.961e+04	878.63	21.03	7.80	1.79	0.0	0.0	0.0	0.0	0.0	0.0
3.50	104.07	3.971e+04	391.15	11.88	7.64	0.0	0.0	0.0	0.0	0.0	0.0	0.0
3.49	447.93	4.016e+04	1688.29	27.38	22.45	1.49	0.0	0.0	0.0	0.0	0.0	0.0
3.49	109.61	4.027e+04	413.30	14.98	7.44	0.0	0.0	0.0	0.0	0.0	0.0	0.0
3.49	100.83	4.037e+04	380.36	11.88	29.08	0.0	0.0	0.0	0.0	0.0	0.0	0.0
3.48	209.14	4.058e+04	789.86	20.83	29.16	0.32	0.0	0.0	0.0	0.0	0.0	0.0
3.48	73.93	4.065e+04	279.28	20.83	7.33	0.0	0.0	0.0	0.0	0.0	0.0	0.0
3.48	64.38	4.072e+04	243.27	24.68	7.31	0.0	0.0	0.0	0.0	0.0	0.0	0.0
3.48	210.00	4.093e+04	793.68	20.08	7.30	1.71	0.0	0.0	0.0	0.0	0.0	0.0
3.48	143.48	4.107e+04	543.17	20.83	29.30	2.10	0.0	0.0	0.0	0.0	0.0	0.0
3.47	88.14	4.116e+04	334.25	-0.22	7.10	0.0	0.0	0.0	0.0	0.0	0.0	0.0
3.47	102.95	4.126e+04	390.66	11.88	7.05	0.0	0.0	0.0	0.0	0.0	0.0	0.0
3.46	150.29	4.141e+04	572.17	29.78	6.86	0.0	0.0	0.0	0.0	0.0	0.0	0.0
3.45	206.96	4.162e+04	788.32	20.83	29.68	0.32	0.0	0.0	0.0	0.0	0.0	0.0
3.45	507.25	4.213e+04	1933.00	20.91	29.71	1.49	0.0	0.0	0.0	0.0	0.0	0.0
3.44	107.99	4.223e+04	412.43	14.98	6.66	0.0	0.0	0.0	0.0	0.0	0.0	0.0
3.44	72.25	4.231e+04	276.19	20.83	6.61	0.0	0.0	0.0	0.0	0.0	0.0	0.0
3.44	269.42	4.258e+04	1030.18	21.10	6.59	1.71	0.0	0.0	0.0	0.0	0.0	0.0
3.44	140.44	4.272e+04	537.48	20.83	29.97	2.10	0.0	0.0	0.0	0.0	0.0	0.0
3.44	167.97	4.288e+04	642.94	35.68	6.53	0.0	0.0	0.0	0.0	0.0	0.0	0.0
3.43	80.27	4.296e+04	307.45	-0.22	6.49	0.0	0.0	0.0	0.0	0.0	0.0	0.0
3.43	101.83	4.307e+04	390.17	11.88	6.47	0.0	0.0	0.0	0.0	0.0	0.0	0.0
3.43	94.15	4.316e+04	361.35	29.78	6.37	0.0	0.0	0.0	0.0	0.0	0.0	0.0

Realizzazione nuova scuola dell'infanzia "Staccia Buratta" nel Comune di Vinci (FI)  
 RELAZIONE DI CALCOLO DELLE STRUTTURE



Quota	Forza Sismica	Tot. parziale	M Sismica x g	Pos. GX	Pos. GY	E agg. X-X	E agg. Y-Y	Pos. KX	Pos. KY	(r/Ls)^2	rapp. ex/rx	rapp. ey/ry
3.42	186.50	4.335e+04	716.49	20.83	30.21	0.32	0.0	0.0	0.0	0.0	0.0	0.0
3.41	347.34	4.369e+04	1338.37	20.83	30.38	1.49	0.0	0.0	0.0	0.0	0.0	0.0
3.40	1369.12	4.506e+04	5297.49	20.62	16.75	2.10	0.0	20.15	24.06	0.602	5.3732e-04	0.669
3.05	3881.72	4.895e+04	1.674e+04	23.45	16.33	2.25	0.0	20.94	11.29	0.400	0.162	0.529
2.55	3.38	4.895e+04	17.46	40.58	16.51	0.0	0.0	0.0	0.0	0.0	0.0	0.0
2.49	5.53	4.895e+04	29.22	40.58	15.56	0.0	0.0	0.0	0.0	0.0	0.0	0.0
2.45	4.30	4.896e+04	23.12	40.58	18.09	0.0	0.0	0.0	0.0	0.0	0.0	0.0
2.43	5.40	4.896e+04	29.23	40.58	14.89	0.0	0.0	0.0	0.0	0.0	0.0	0.0
2.37	5.26	4.897e+04	29.22	40.58	14.22	0.0	0.0	0.0	0.0	0.0	0.0	0.0
2.31	5.13	4.897e+04	29.23	40.58	13.55	0.0	0.0	0.0	0.0	0.0	0.0	0.0
2.27	8.02	4.898e+04	46.53	41.63	30.64	0.04	0.0	0.0	0.0	0.0	0.0	0.0
2.26	5.02	4.899e+04	29.18	41.88	29.97	0.0	0.0	0.0	0.0	0.0	0.0	0.0
2.26	5.00	4.899e+04	29.18	41.88	29.30	0.0	0.0	0.0	0.0	0.0	0.0	0.0
2.25	393.30	4.939e+04	2299.58	13.54	25.06	2.16	0.0	1.11	30.28	0.156	1.958	0.941
2.24	11.73	4.940e+04	68.81	20.83	27.85	0.28	0.0	0.0	0.0	0.0	0.0	0.0
2.24	5.86	4.940e+04	34.40	41.88	27.85	0.0	0.0	0.0	0.0	0.0	0.0	0.0
2.24	6.12	4.941e+04	35.97	-0.60	18.09	0.0	0.0	0.0	0.0	0.0	0.0	0.0
2.24	11.70	4.942e+04	68.81	20.83	27.06	0.28	0.0	0.0	0.0	0.0	0.0	0.0
2.24	5.85	4.943e+04	34.40	41.88	27.06	0.0	0.0	0.0	0.0	0.0	0.0	0.0
2.23	11.66	4.944e+04	68.81	20.83	26.28	0.28	0.0	0.0	0.0	0.0	0.0	0.0
2.23	11.92	4.945e+04	70.38	20.59	22.09	2.08	0.0	0.0	0.0	0.0	0.0	0.0
2.23	5.82	4.946e+04	34.40	-0.22	22.34	0.0	0.0	0.0	0.0	0.0	0.0	0.0
2.22	11.63	4.947e+04	68.81	20.83	25.49	0.28	0.0	0.0	0.0	0.0	0.0	0.0
2.22	5.81	4.947e+04	34.40	41.88	25.49	0.0	0.0	0.0	0.0	0.0	0.0	0.0
2.22	15.96	4.949e+04	94.72	11.49	24.21	1.44	0.0	0.0	0.0	0.0	0.0	0.0
2.22	16.54	4.951e+04	98.18	25.27	25.68	0.88	0.0	0.0	0.0	0.0	0.0	0.0
2.21	5.79	4.951e+04	34.40	41.88	24.70	0.0	0.0	0.0	0.0	0.0	0.0	0.0
2.21	11.55	4.952e+04	68.81	20.83	23.92	0.28	0.0	0.0	0.0	0.0	0.0	0.0
2.21	11.80	4.954e+04	70.38	21.43	20.94	2.00	0.0	0.0	0.0	0.0	0.0	0.0
2.20	11.52	4.955e+04	68.81	20.83	23.13	0.28	0.0	0.0	0.0	0.0	0.0	0.0
2.20	5.75	4.955e+04	34.40	-0.22	21.56	0.0	0.0	0.0	0.0	0.0	0.0	0.0
2.20	5.75	4.956e+04	34.40	41.88	23.13	0.0	0.0	0.0	0.0	0.0	0.0	0.0
2.20	11.48	4.957e+04	68.81	20.83	22.34	0.28	0.0	0.0	0.0	0.0	0.0	0.0
2.19	6.00	4.958e+04	35.97	2.69	18.09	0.0	0.0	0.0	0.0	0.0	0.0	0.0
2.19	5.73	4.958e+04	34.40	41.88	22.34	0.0	0.0	0.0	0.0	0.0	0.0	0.0
2.19	11.45	4.959e+04	68.81	20.83	21.56	0.28	0.0	0.0	0.0	0.0	0.0	0.0
2.18	21.43	4.961e+04	129.12	20.27	23.20	1.92	0.0	0.0	0.0	0.0	0.0	0.0
2.18	16.10	4.963e+04	97.09	25.15	22.67	0.88	0.0	0.0	0.0	0.0	0.0	0.0
2.18	5.69	4.964e+04	34.40	41.88	20.77	0.0	0.0	0.0	0.0	0.0	0.0	0.0
2.18	76.41	4.971e+04	462.14	19.27	20.04	1.32	0.0	20.83	19.97	0.078	0.687	0.042
2.17	5.94	4.972e+04	35.97	4.33	18.09	0.0	0.0	0.0	0.0	0.0	0.0	0.0
2.17	5.18	4.972e+04	31.42	41.88	19.99	0.0	0.0	0.0	0.0	0.0	0.0	0.0
2.16	5.91	4.973e+04	35.97	5.16	18.09	0.0	0.0	0.0	0.0	0.0	0.0	0.0
2.16	9.00	4.974e+04	54.85	14.98	19.99	0.0	0.0	0.0	0.0	0.0	0.0	0.0
2.15	1232.12	5.097e+04	7539.18	22.83	13.78	2.17	0.0	22.55	11.04	0.170	0.024	0.497
2.05	47.41	5.102e+04	304.23	3.74	5.99	0.44	0.0	-0.18	5.90	0.052	6.800	0.099
1.30	1069.80	5.209e+04	1.083e+04	20.77	17.74	2.17	0.0	31.02	16.81	0.675	0.866	0.039
0.45	251.90	5.234e+04	7364.29	20.64	16.63	2.17	0.0	20.46	11.88	0.520	0.011	0.458
0.33	22.50	5.236e+04	910.89	20.91	23.20	0.72	0.0	20.83	20.06	0.335	0.028	0.787
Risulta	5.236e+04		1.976e+05									

CDC	Tipo	Sigla Id	Note
17	Esk	CDC=Es (statico SLD) alfa=90.00 (ecc. -)	
			categoria suolo: da R.S.L.
			angolo di ingresso:90.00
			eccentricità aggiuntiva: negativa
			periodo proprio T1: 0.422 sec.
			ordinata spettro Se(T1): 0.265

Quota	Forza Sismica	Tot. parziale	M Sismica x g	Pos. GX	Pos. GY	E agg. X-X	E agg. Y-Y	Pos. KX	Pos. KY	(r/Ls)^2	rapp. ex/rx	rapp. ey/ry
m	daN	daN	daN	m	m	m	m	m	m			
5.40	5273.29	5273.29	1.285e+04	20.67	19.99	-2.10	0.0	20.63	19.99	0.008	0.004	1.8398e-04
5.34	171.04	5444.33	421.07	15.49	19.74	-2.10	0.0	0.0	0.0	0.0	0.0	0.0

Realizzazione nuova scuola dell'infanzia "Staccia Buratta" nel Comune di Vinci (FI)  
 RELAZIONE DI CALCOLO DELLE STRUTTURE



Quota	Forza Sismica	Tot. parziale	M Sismica x g	Pos. GX	Pos. GY	E agg. X-X	E agg. Y-Y	Pos. KX	Pos. KY	(r/Ls)^2	rapp. ex/rx	rapp. ey/ry
5.26	301.21	5745.54	753.74	18.67	19.35	-1.49	0.0	0.0	0.0	0.0	0.0	0.0
5.19	242.94	5988.48	616.26	15.45	19.04	-2.10	0.0	0.0	0.0	0.0	0.0	0.0
5.11	291.28	6279.76	749.22	18.66	18.72	-1.49	0.0	0.0	0.0	0.0	0.0	0.0
5.03	158.78	6438.54	415.41	15.42	18.34	-2.10	0.0	0.0	0.0	0.0	0.0	0.0
5.00	743.84	7182.38	1957.11	20.83	18.21	-1.19	0.0	0.0	0.0	0.0	0.0	0.0
4.97	314.23	7496.61	831.45	16.26	18.09	-2.10	0.0	15.79	18.09	4.9874e-04	0.027	0.0
4.94	64.78	7561.38	172.42	40.58	17.96	0.0	0.0	0.0	0.0	0.0	0.0	0.0
4.93	94.09	7655.47	251.00	35.68	17.91	0.0	0.0	0.0	0.0	0.0	0.0	0.0
4.91	217.83	7873.30	583.78	2.75	17.81	-0.37	0.0	0.0	0.0	0.0	0.0	0.0
4.75	299.42	8172.72	829.09	2.76	17.11	-0.37	0.0	0.0	0.0	0.0	0.0	0.0
4.75	94.05	8266.76	260.60	40.58	17.09	0.0	0.0	0.0	0.0	0.0	0.0	0.0
4.75	131.47	8398.23	364.48	35.68	17.08	0.0	0.0	0.0	0.0	0.0	0.0	0.0
4.60	1232.77	9631.00	3525.59	21.84	17.28	-2.10	0.0	24.62	18.67	0.356	0.158	0.192
4.59	319.60	9950.60	915.37	2.96	16.41	-0.37	0.0	0.0	0.0	0.0	0.0	0.0
4.56	90.40	1.004e+04	260.83	35.68	16.26	0.0	0.0	0.0	0.0	0.0	0.0	0.0
4.55	54.27	1.010e+04	156.82	40.58	16.23	0.0	0.0	0.0	0.0	0.0	0.0	0.0
4.43	1186.71	1.128e+04	3520.46	18.60	17.65	-2.17	0.0	25.46	18.10	1.381	0.236	0.026
4.40	79.49	1.136e+04	237.56	40.58	15.56	0.0	0.0	0.0	0.0	0.0	0.0	0.0
4.39	198.21	1.156e+04	593.31	5.98	15.53	0.0	0.0	0.0	0.0	0.0	0.0	0.0
4.37	141.70	1.170e+04	426.62	35.68	15.41	0.0	0.0	0.0	0.0	0.0	0.0	0.0
4.28	120.75	1.182e+04	371.52	-1.42	15.00	0.0	0.0	0.0	0.0	0.0	0.0	0.0
4.25	76.56	1.190e+04	236.88	40.58	14.89	0.0	0.0	0.0	0.0	0.0	0.0	0.0
4.20	814.48	1.271e+04	2551.18	17.37	14.66	-1.34	0.0	0.0	0.0	0.0	0.0	0.0
4.18	134.27	1.285e+04	422.62	35.68	14.57	0.0	0.0	0.0	0.0	0.0	0.0	0.0
4.12	116.31	1.296e+04	371.63	-1.42	14.29	0.0	0.0	0.0	0.0	0.0	0.0	0.0
4.10	73.91	1.304e+04	237.08	40.58	14.22	0.0	0.0	0.0	0.0	0.0	0.0	0.0
4.00	1097.45	1.414e+04	3609.37	20.64	19.99	-2.17	0.0	20.70	19.99	0.001	0.007	9.5900e-05
4.00	180.69	1.432e+04	594.53	5.98	13.77	0.0	0.0	0.0	0.0	0.0	0.0	0.0
3.99	126.91	1.444e+04	418.45	35.68	13.73	0.0	0.0	0.0	0.0	0.0	0.0	0.0
3.96	540.22	1.498e+04	1794.94	17.85	20.71	-1.49	0.0	0.0	0.0	0.0	0.0	0.0
3.96	111.79	1.509e+04	371.52	-1.42	13.59	0.0	0.0	0.0	0.0	0.0	0.0	0.0
3.96	179.94	1.527e+04	598.29	29.78	20.76	0.0	0.0	0.0	0.0	0.0	0.0	0.0
3.96	535.34	1.581e+04	1780.38	20.85	20.77	-2.10	0.0	0.0	0.0	0.0	0.0	0.0
3.95	70.66	1.588e+04	235.31	40.58	13.55	0.0	0.0	0.0	0.0	0.0	0.0	0.0
3.93	7.34	1.589e+04	24.54	35.68	19.35	0.0	0.0	0.0	0.0	0.0	0.0	0.0
3.91	529.26	1.642e+04	1780.10	20.83	21.56	-2.10	0.0	0.0	0.0	0.0	0.0	0.0
3.91	773.24	1.719e+04	2601.56	20.76	21.58	-1.49	0.0	0.0	0.0	0.0	0.0	0.0
3.87	529.96	1.772e+04	1802.89	21.03	22.29	-2.10	0.0	0.0	0.0	0.0	0.0	0.0
3.86	756.76	1.848e+04	2578.63	20.83	22.46	-1.49	0.0	0.0	0.0	0.0	0.0	0.0
3.82	516.26	1.899e+04	1776.62	20.83	23.13	-2.10	0.0	0.0	0.0	0.0	0.0	0.0
3.81	358.09	1.935e+04	1235.06	20.83	23.28	-0.90	0.0	0.0	0.0	0.0	0.0	0.0
3.81	357.81	1.971e+04	1235.00	20.83	23.33	-1.49	0.0	0.0	0.0	0.0	0.0	0.0
3.80	4768.20	2.448e+04	1.651e+04	20.37	13.23	-2.17	0.0	18.24	14.65	2.569	0.113	0.091
3.79	129.87	2.461e+04	451.26	35.68	12.64	0.0	0.0	0.0	0.0	0.0	0.0	0.0
3.79	120.17	2.473e+04	417.65	29.78	12.63	0.0	0.0	0.0	0.0	0.0	0.0	0.0
3.78	647.54	2.538e+04	2254.54	18.04	21.49	-2.10	0.0	0.0	0.0	0.0	0.0	0.0
3.77	676.44	2.605e+04	2361.97	20.83	24.11	-1.49	0.0	0.0	0.0	0.0	0.0	0.0
3.76	191.54	2.624e+04	670.47	18.36	12.15	-2.10	0.0	0.0	0.0	0.0	0.0	0.0
3.76	143.48	2.639e+04	502.33	11.88	12.14	0.0	0.0	0.0	0.0	0.0	0.0	0.0
3.76	119.47	2.651e+04	418.48	14.98	12.11	0.0	0.0	0.0	0.0	0.0	0.0	0.0
3.75	144.88	2.665e+04	508.03	20.83	12.04	0.0	0.0	0.0	0.0	0.0	0.0	0.0
3.75	135.95	2.679e+04	476.83	24.68	12.03	0.0	0.0	0.0	0.0	0.0	0.0	0.0
3.74	372.78	2.716e+04	1312.35	32.93	11.78	-0.29	0.0	0.0	0.0	0.0	0.0	0.0
3.73	503.31	2.766e+04	1773.13	20.83	24.70	-2.10	0.0	0.0	0.0	0.0	0.0	0.0
3.72	815.72	2.848e+04	2881.86	18.07	22.12	-1.49	0.0	0.0	0.0	0.0	0.0	0.0
3.72	189.96	2.867e+04	672.44	18.43	11.42	-2.10	0.0	0.0	0.0	0.0	0.0	0.0
3.72	141.64	2.881e+04	501.54	11.88	11.40	0.0	0.0	0.0	0.0	0.0	0.0	0.0
3.71	117.81	2.893e+04	417.62	14.98	11.33	0.0	0.0	0.0	0.0	0.0	0.0	0.0
3.70	142.73	2.907e+04	507.01	20.83	11.19	0.0	0.0	0.0	0.0	0.0	0.0	0.0
3.70	133.88	2.920e+04	475.78	24.68	11.17	0.0	0.0	0.0	0.0	0.0	0.0	0.0
3.69	163.15	2.937e+04	581.28	29.78	11.00	0.0	0.0	0.0	0.0	0.0	0.0	0.0
3.69	496.85	2.986e+04	1771.39	20.83	25.49	-2.10	0.0	0.0	0.0	0.0	0.0	0.0
3.69	181.24	3.005e+04	646.49	35.68	10.93	0.0	0.0	0.0	0.0	0.0	0.0	0.0
3.68	142.83	3.019e+04	510.10	7.72	10.85	0.0	0.0	0.0	0.0	0.0	0.0	0.0
3.68	370.13	3.056e+04	1322.28	23.78	25.62	-1.19	0.0	0.0	0.0	0.0	0.0	0.0
3.68	359.45	3.092e+04	1285.10	17.88	25.67	-1.19	0.0	0.0	0.0	0.0	0.0	0.0
3.67	170.50	3.109e+04	610.40	16.04	10.69	-2.10	0.0	0.0	0.0	0.0	0.0	0.0
3.67	139.80	3.123e+04	500.76	11.88	10.66	0.0	0.0	0.0	0.0	0.0	0.0	0.0
3.67	116.16	3.134e+04	416.75	14.98	10.55	0.0	0.0	0.0	0.0	0.0	0.0	0.0
3.65	140.58	3.149e+04	505.99	20.83	10.35	0.0	0.0	0.0	0.0	0.0	0.0	0.0
3.65	127.98	3.161e+04	460.91	24.68	10.31	0.0	0.0	0.0	0.0	0.0	0.0	0.0
3.65	48.21	3.166e+04	173.75	41.88	10.26	0.0	0.0	0.0	0.0	0.0	0.0	0.0

Realizzazione nuova scuola dell'infanzia "Staccia Buratta" nel Comune di Vinci (FI)  
 RELAZIONE DI CALCOLO DELLE STRUTTURE



Quota	Forza Sismica	Tot. parziale	M Sismica x g	Pos. GX	Pos. GY	E agg. X-X	E agg. Y-Y	Pos. KX	Pos. KY	(r/Ls)^2	rapp. ex/rx	rapp. ey/ry
3.65	160.96	3.182e+04	580.42	29.78	10.23	0.0	0.0	0.0	0.0	0.0	0.0	0.0
3.65	163.98	3.199e+04	591.58	35.68	10.20	0.0	0.0	0.0	0.0	0.0	0.0	0.0
3.65	490.40	3.248e+04	1769.64	20.83	26.28	-2.10	0.0	0.0	0.0	0.0	0.0	0.0
3.64	141.06	3.262e+04	509.39	7.72	10.14	0.0	0.0	0.0	0.0	0.0	0.0	0.0
3.63	103.45	3.272e+04	374.61	-0.22	9.96	0.0	0.0	0.0	0.0	0.0	0.0	0.0
3.63	137.96	3.286e+04	499.97	11.88	9.91	0.0	0.0	0.0	0.0	0.0	0.0	0.0
3.63	379.34	3.324e+04	1376.25	20.91	24.50	-1.79	0.0	0.0	0.0	0.0	0.0	0.0
3.62	341.41	3.358e+04	1239.56	23.78	26.67	-1.19	0.0	0.0	0.0	0.0	0.0	0.0
3.62	114.51	3.369e+04	415.89	14.98	9.77	0.0	0.0	0.0	0.0	0.0	0.0	0.0
3.61	240.94	3.394e+04	878.87	22.67	9.50	-0.19	0.0	0.0	0.0	0.0	0.0	0.0
3.61	161.91	3.410e+04	590.83	35.68	9.48	0.0	0.0	0.0	0.0	0.0	0.0	0.0
3.60	158.77	3.426e+04	579.57	29.78	9.45	0.0	0.0	0.0	0.0	0.0	0.0	0.0
3.60	139.29	3.440e+04	508.67	7.72	9.43	0.0	0.0	0.0	0.0	0.0	0.0	0.0
3.60	547.05	3.494e+04	1998.36	23.26	25.03	-2.10	0.0	0.0	0.0	0.0	0.0	0.0
3.59	102.25	3.504e+04	374.61	-0.22	9.23	0.0	0.0	0.0	0.0	0.0	0.0	0.0
3.59	532.40	3.558e+04	1951.87	20.77	27.29	-1.49	0.0	0.0	0.0	0.0	0.0	0.0
3.59	155.10	3.573e+04	568.73	11.88	9.17	0.0	0.0	0.0	0.0	0.0	0.0	0.0
3.58	112.87	3.585e+04	415.03	14.98	9.00	0.0	0.0	0.0	0.0	0.0	0.0	0.0
3.57	75.69	3.592e+04	279.28	20.83	8.78	0.0	0.0	0.0	0.0	0.0	0.0	0.0
3.56	184.63	3.611e+04	681.57	35.68	8.75	0.0	0.0	0.0	0.0	0.0	0.0	0.0
3.56	68.20	3.617e+04	251.80	24.68	8.74	0.0	0.0	0.0	0.0	0.0	0.0	0.0
3.56	137.53	3.631e+04	507.95	7.72	8.72	0.0	0.0	0.0	0.0	0.0	0.0	0.0
3.56	77.73	3.639e+04	287.16	41.88	8.71	0.0	0.0	0.0	0.0	0.0	0.0	0.0
3.56	156.59	3.655e+04	578.71	29.78	8.68	0.0	0.0	0.0	0.0	0.0	0.0	0.0
3.56	477.54	3.702e+04	1766.16	20.83	27.85	-2.10	0.0	0.0	0.0	0.0	0.0	0.0
3.55	536.10	3.756e+04	1986.39	20.83	27.96	-1.49	0.0	0.0	0.0	0.0	0.0	0.0
3.55	98.89	3.766e+04	366.54	-0.22	8.50	0.0	0.0	0.0	0.0	0.0	0.0	0.0
3.53	249.42	3.791e+04	928.63	13.26	8.22	-0.15	0.0	0.0	0.0	0.0	0.0	0.0
3.52	74.81	3.798e+04	279.28	20.83	8.05	0.0	0.0	0.0	0.0	0.0	0.0	0.0
3.52	65.13	3.805e+04	243.27	24.68	8.02	0.0	0.0	0.0	0.0	0.0	0.0	0.0
3.52	135.78	3.818e+04	507.23	7.72	8.01	0.0	0.0	0.0	0.0	0.0	0.0	0.0
3.52	76.86	3.826e+04	287.16	41.88	8.00	0.0	0.0	0.0	0.0	0.0	0.0	0.0
3.52	181.93	3.844e+04	680.79	29.78	7.91	0.0	0.0	0.0	0.0	0.0	0.0	0.0
3.51	931.10	3.937e+04	3487.06	20.78	28.64	-2.10	0.0	0.0	0.0	0.0	0.0	0.0
3.51	234.38	3.961e+04	878.63	21.03	7.80	-1.79	0.0	0.0	0.0	0.0	0.0	0.0
3.50	104.07	3.971e+04	391.15	11.88	7.64	0.0	0.0	0.0	0.0	0.0	0.0	0.0
3.49	447.93	4.016e+04	1688.29	27.38	22.45	-1.49	0.0	0.0	0.0	0.0	0.0	0.0
3.49	109.61	4.027e+04	413.30	14.98	7.44	0.0	0.0	0.0	0.0	0.0	0.0	0.0
3.49	100.83	4.037e+04	380.36	11.88	29.08	0.0	0.0	0.0	0.0	0.0	0.0	0.0
3.48	209.14	4.058e+04	789.86	20.83	29.16	-0.32	0.0	0.0	0.0	0.0	0.0	0.0
3.48	73.93	4.065e+04	279.28	20.83	7.33	0.0	0.0	0.0	0.0	0.0	0.0	0.0
3.48	64.38	4.072e+04	243.27	24.68	7.31	0.0	0.0	0.0	0.0	0.0	0.0	0.0
3.48	210.00	4.093e+04	793.68	20.08	7.30	-1.71	0.0	0.0	0.0	0.0	0.0	0.0
3.48	143.48	4.107e+04	543.17	20.83	29.30	-2.10	0.0	0.0	0.0	0.0	0.0	0.0
3.47	88.14	4.116e+04	334.25	-0.22	7.10	0.0	0.0	0.0	0.0	0.0	0.0	0.0
3.47	102.95	4.126e+04	390.66	11.88	7.05	0.0	0.0	0.0	0.0	0.0	0.0	0.0
3.46	150.29	4.141e+04	572.17	29.78	6.86	0.0	0.0	0.0	0.0	0.0	0.0	0.0
3.45	206.96	4.162e+04	788.32	20.83	29.68	-0.32	0.0	0.0	0.0	0.0	0.0	0.0
3.45	507.25	4.213e+04	1933.00	20.91	29.71	-1.49	0.0	0.0	0.0	0.0	0.0	0.0
3.44	107.99	4.223e+04	412.43	14.98	6.66	0.0	0.0	0.0	0.0	0.0	0.0	0.0
3.44	72.25	4.231e+04	276.19	20.83	6.61	0.0	0.0	0.0	0.0	0.0	0.0	0.0
3.44	269.42	4.258e+04	1030.18	21.10	6.59	-1.71	0.0	0.0	0.0	0.0	0.0	0.0
3.44	140.44	4.272e+04	537.48	20.83	29.97	-2.10	0.0	0.0	0.0	0.0	0.0	0.0
3.44	167.97	4.288e+04	642.94	35.68	6.53	0.0	0.0	0.0	0.0	0.0	0.0	0.0
3.43	80.27	4.296e+04	307.45	-0.22	6.49	0.0	0.0	0.0	0.0	0.0	0.0	0.0
3.43	101.83	4.307e+04	390.17	11.88	6.47	0.0	0.0	0.0	0.0	0.0	0.0	0.0
3.43	94.15	4.316e+04	361.35	29.78	6.37	0.0	0.0	0.0	0.0	0.0	0.0	0.0
3.42	186.50	4.335e+04	716.49	20.83	30.21	-0.32	0.0	0.0	0.0	0.0	0.0	0.0
3.41	347.34	4.369e+04	1338.37	20.83	30.38	-1.49	0.0	0.0	0.0	0.0	0.0	0.0
3.40	1369.12	4.506e+04	5297.49	20.62	16.75	-2.10	0.0	20.15	24.06	0.602	5.3732e-04	0.669
3.05	3881.72	4.895e+04	1.674e+04	23.45	16.33	-2.25	0.0	20.94	11.29	0.400	0.162	0.529
2.55	3.38	4.895e+04	17.46	40.58	16.51	0.0	0.0	0.0	0.0	0.0	0.0	0.0
2.49	5.53	4.895e+04	29.22	40.58	15.56	0.0	0.0	0.0	0.0	0.0	0.0	0.0
2.45	4.30	4.896e+04	23.12	40.58	18.09	0.0	0.0	0.0	0.0	0.0	0.0	0.0
2.43	5.40	4.896e+04	29.23	40.58	14.89	0.0	0.0	0.0	0.0	0.0	0.0	0.0
2.37	5.26	4.897e+04	29.22	40.58	14.22	0.0	0.0	0.0	0.0	0.0	0.0	0.0
2.31	5.13	4.897e+04	29.23	40.58	13.55	0.0	0.0	0.0	0.0	0.0	0.0	0.0
2.27	8.02	4.898e+04	46.53	41.63	30.64	-0.04	0.0	0.0	0.0	0.0	0.0	0.0
2.26	5.02	4.899e+04	29.18	41.88	29.97	0.0	0.0	0.0	0.0	0.0	0.0	0.0
2.26	5.00	4.899e+04	29.18	41.88	29.30	0.0	0.0	0.0	0.0	0.0	0.0	0.0
2.25	393.30	4.939e+04	2299.58	13.54	25.06	-2.16	0.0	1.11	30.28	0.156	1.958	0.941
2.24	11.73	4.940e+04	68.81	20.83	27.85	-0.28	0.0	0.0	0.0	0.0	0.0	0.0

Realizzazione nuova scuola dell'infanzia "Staccia Buratta" nel Comune di Vinci (FI)  
 RELAZIONE DI CALCOLO DELLE STRUTTURE



Quota	Forza Sismica	Tot. parziale	M Sismica x g	Pos. GX	Pos. GY	E agg. X-X	E agg. Y-Y	Pos. KX	Pos. KY	(r/Ls)^2	rapp. ex/rx	rapp. ey/ry
2.24	5.86	4.940e+04	34.40	41.88	27.85	0.0	0.0	0.0	0.0	0.0	0.0	0.0
2.24	6.12	4.941e+04	35.97	-0.60	18.09	0.0	0.0	0.0	0.0	0.0	0.0	0.0
2.24	11.70	4.942e+04	68.81	20.83	27.06	-0.28	0.0	0.0	0.0	0.0	0.0	0.0
2.24	5.85	4.943e+04	34.40	41.88	27.06	0.0	0.0	0.0	0.0	0.0	0.0	0.0
2.23	11.66	4.944e+04	68.81	20.83	26.28	-0.28	0.0	0.0	0.0	0.0	0.0	0.0
2.23	11.92	4.945e+04	70.38	20.59	22.09	-2.08	0.0	0.0	0.0	0.0	0.0	0.0
2.23	5.82	4.946e+04	34.40	-0.22	22.34	0.0	0.0	0.0	0.0	0.0	0.0	0.0
2.22	11.63	4.947e+04	68.81	20.83	25.49	-0.28	0.0	0.0	0.0	0.0	0.0	0.0
2.22	5.81	4.947e+04	34.40	41.88	25.49	0.0	0.0	0.0	0.0	0.0	0.0	0.0
2.22	15.96	4.949e+04	94.72	11.49	24.21	-1.44	0.0	0.0	0.0	0.0	0.0	0.0
2.22	16.54	4.951e+04	98.18	25.27	25.68	-0.88	0.0	0.0	0.0	0.0	0.0	0.0
2.21	5.79	4.951e+04	34.40	41.88	24.70	0.0	0.0	0.0	0.0	0.0	0.0	0.0
2.21	11.55	4.952e+04	68.81	20.83	23.92	-0.28	0.0	0.0	0.0	0.0	0.0	0.0
2.21	11.80	4.954e+04	70.38	21.43	20.94	-2.00	0.0	0.0	0.0	0.0	0.0	0.0
2.20	11.52	4.955e+04	68.81	20.83	23.13	-0.28	0.0	0.0	0.0	0.0	0.0	0.0
2.20	5.75	4.955e+04	34.40	-0.22	21.56	0.0	0.0	0.0	0.0	0.0	0.0	0.0
2.20	5.75	4.956e+04	34.40	41.88	23.13	0.0	0.0	0.0	0.0	0.0	0.0	0.0
2.20	11.48	4.957e+04	68.81	20.83	22.34	-0.28	0.0	0.0	0.0	0.0	0.0	0.0
2.19	6.00	4.958e+04	35.97	2.69	18.09	0.0	0.0	0.0	0.0	0.0	0.0	0.0
2.19	5.73	4.958e+04	34.40	41.88	22.34	0.0	0.0	0.0	0.0	0.0	0.0	0.0
2.19	11.45	4.959e+04	68.81	20.83	21.56	-0.28	0.0	0.0	0.0	0.0	0.0	0.0
2.18	21.43	4.961e+04	129.12	20.27	23.20	-1.92	0.0	0.0	0.0	0.0	0.0	0.0
2.18	16.10	4.963e+04	97.09	25.15	22.67	-0.88	0.0	0.0	0.0	0.0	0.0	0.0
2.18	5.69	4.964e+04	34.40	41.88	20.77	0.0	0.0	0.0	0.0	0.0	0.0	0.0
2.18	76.41	4.971e+04	462.14	19.27	20.04	-1.32	0.0	20.83	19.97	0.078	0.687	0.042
2.17	5.94	4.972e+04	35.97	4.33	18.09	0.0	0.0	0.0	0.0	0.0	0.0	0.0
2.17	5.18	4.972e+04	31.42	41.88	19.99	0.0	0.0	0.0	0.0	0.0	0.0	0.0
2.16	5.91	4.973e+04	35.97	5.16	18.09	0.0	0.0	0.0	0.0	0.0	0.0	0.0
2.16	9.00	4.974e+04	54.85	14.98	19.99	0.0	0.0	0.0	0.0	0.0	0.0	0.0
2.15	1232.12	5.097e+04	7539.18	22.83	13.78	-2.17	0.0	22.55	11.04	0.170	0.024	0.497
2.05	47.41	5.102e+04	304.23	3.74	5.99	-0.44	0.0	-0.18	5.90	0.052	6.800	0.099
1.30	1069.80	5.209e+04	1.083e+04	20.77	17.74	-2.17	0.0	31.02	16.81	0.675	0.866	0.039
0.45	251.90	5.234e+04	7364.29	20.64	16.63	-2.17	0.0	20.46	11.88	0.520	0.011	0.458
0.33	22.50	5.236e+04	910.89	20.91	23.20	-0.72	0.0	20.83	20.06	0.335	0.028	0.787
Risulta	5.236e+04		1.976e+05									

Cmb	Pilas. 1000 etaT/h	etaT cm	inter. h cm	Pilas. 1000 etaT/h	etaT cm	inter. h cm	Pilas. 1000 etaT/h	etaT cm	inter. h cm
101	1	0.092.90e-03	32.5	2	0.041.38e-03	32.5	3	0.041.42e-03	32.5
	4	0.103.23e-03	32.5	5	0.062.60e-03	45.0	6	0.031.50e-03	45.0
	7	0.041.62e-03	45.0	8	0.041.81e-03	45.0	9	0.093.97e-03	45.0
	10	0.083.73e-03	45.0	11	0.031.29e-03	45.0	12	0.041.75e-03	45.0
	13	0.073.13e-03	45.0	14	0.083.64e-03	45.0	15	0.093.84e-03	45.0
	16	0.083.42e-03	45.0	17	0.065.79e-03	97.5	18	0.055.16e-03	97.5
	19	0.044.09e-03	97.5	20	0.065.90e-03	97.5	21	0.043.09e-03	85.0
	22	0.043.22e-03	85.0	23	0.043.34e-03	85.0	24	0.043.01e-03	85.0
	25	0.054.26e-03	85.0	26	0.043.26e-03	85.0	27	0.043.30e-03	85.0
	28	0.032.60e-03	85.0	29	0.043.71e-03	85.0	30	0.065.04e-03	85.0
	31	0.065.00e-03	85.0	32	0.054.04e-03	85.0	33	0.06 0.01	215.0
	34	0.20 0.04	217.5	35	0.043.36e-03	85.0	36	0.043.29e-03	85.0
	37	0.043.25e-03	85.0	38	0.043.66e-03	85.0	39	0.065.39e-03	85.0
	40	0.053.89e-03	85.0	41	0.054.00e-03	85.0	42	0.043.39e-03	85.0
	43	0.032.52e-03	85.0	44	0.043.29e-03	85.0	45	0.043.17e-03	85.0
	46	0.043.46e-03	85.0	47	0.032.52e-03	85.0	48	0.043.29e-03	85.8
	49	0.054.49e-03	87.5	50	0.043.62e-03	87.5	51	0.054.75e-03	90.0
	52	0.043.18e-03	90.0	53	0.033.09e-03	90.0	54	0.043.86e-03	90.0
	55	0.065.11e-03	90.0	56	0.12 0.01	90.0	57	0.075.89e-03	90.0
	58	0.043.19e-03	90.0	59	0.054.19e-03	90.0	60	0.022.16e-03	90.0
	61	0.021.99e-03	90.0	62	0.021.88e-03	90.0	63	0.021.81e-03	90.0
	64	0.022.11e-03	90.0	65	0.011.33e-03	89.2	66	0.021.59e-03	87.5
	67	0.054.31e-03	87.5	68	0.032.45e-03	87.5	69	0.075.28e-03	75.0
	70	0.032.34e-03	75.0	71	0.032.05e-03	75.0	72	0.064.20e-03	75.0
	73	0.053.73e-03	75.0	74	0.139.42e-03	75.0	75	0.097.04e-03	75.0
	76	0.032.56e-03	75.0	77	0.064.51e-03	75.0	78	0.022.00e-03	95.0
	79	0.021.60e-03	95.0	80	9.66e-039.18e-04	95.0	81	0.021.49e-03	95.0
	82	0.087.61e-03	95.0	83	0.032.42e-03	95.0	84	0.021.60e-03	95.0
	85	0.021.93e-03	95.0	86	0.021.87e-03	95.0	96	0.022.98e-03	140.0
	97	0.023.30e-03	140.0	98	0.034.27e-03	140.0	99	0.023.41e-03	140.0
	100	0.19 0.03	140.0	101	0.022.21e-03	140.0	102	0.023.02e-03	140.0



Realizzazione nuova scuola dell'infanzia "Staccia Buratta" nel Comune di Vinci (FI)  
 RELAZIONE DI CALCOLO DELLE STRUTTURE



102	103	0.022.77e-03	140.0	104	0.023.16e-03	140.0			
	1	0.051.59e-03	32.5	2	0.026.94e-04	32.5	3	0.025.27e-04	32.5
	4	0.051.74e-03	32.5	5	0.125.37e-03	45.0	6	0.052.18e-03	45.0
	7	0.052.20e-03	45.0	8	0.104.34e-03	45.0	9	0.198.59e-03	45.0
	10	0.167.23e-03	45.0	11	0.083.82e-03	45.0	12	0.125.39e-03	45.0
	13	0.031.46e-03	45.0	14	0.041.76e-03	45.0	15	0.031.47e-03	45.0
	16	0.031.33e-03	45.0	17	0.043.63e-03	97.5	18	0.054.68e-03	97.5
	19	0.043.64e-03	97.5	20	0.033.07e-03	97.5	21	0.087.09e-03	85.0
	22	0.043.52e-03	85.0	23	0.043.53e-03	85.0	24	0.076.31e-03	85.0
	25	0.12 0.01	85.0	26	0.118.95e-03	85.0	27	0.075.72e-03	85.0
	28	0.097.61e-03	85.0	29	0.032.70e-03	85.0	30	0.032.62e-03	85.0
	31	0.032.59e-03	85.0	32	0.032.96e-03	85.0	33	0.13 0.03	215.0
	34	0.13 0.03	217.5	35	0.043.57e-03	85.0	36	0.043.23e-03	85.0
	37	0.043.37e-03	85.0	38	0.054.41e-03	85.0	39	0.043.38e-03	85.0
	40	0.054.50e-03	85.0	41	0.043.63e-03	85.0	42	0.054.60e-03	85.0
	43	0.043.39e-03	85.0	44	0.043.37e-03	85.0	45	0.053.98e-03	85.0
	46	0.053.96e-03	85.0	47	0.043.81e-03	85.0	48	0.043.84e-03	85.8
	49	0.054.34e-03	87.5	50	0.043.38e-03	87.5	51	0.032.53e-03	90.0
	52	0.033.10e-03	90.0	53	0.043.49e-03	90.0	54	0.022.10e-03	90.0
	55	0.043.23e-03	90.0	56	0.076.26e-03	90.0	57	0.022.19e-03	90.0
	58	0.032.88e-03	90.0	59	0.032.30e-03	90.0	60	0.032.91e-03	90.0
	61	0.033.09e-03	90.0	62	0.043.65e-03	90.0	63	0.043.21e-03	90.0
	64	0.043.35e-03	90.0	65	0.032.87e-03	89.2	66	0.011.20e-03	87.5
	67	0.098.07e-03	87.5	68	0.022.15e-03	87.5	69	0.074.91e-03	75.0
	70	0.021.74e-03	75.0	71	0.032.24e-03	75.0	72	0.021.51e-03	75.0
	73	0.032.25e-03	75.0	74	0.096.61e-03	75.0	75	0.054.04e-03	75.0
	76	0.021.75e-03	75.0	77	0.053.95e-03	75.0	78	0.021.66e-03	95.0
	79	0.032.65e-03	95.0	80	0.021.76e-03	95.0	81	0.011.16e-03	95.0
	82	0.109.94e-03	95.0	83	0.022.00e-03	95.0	84	0.032.81e-03	95.0
	85	0.032.96e-03	95.0	86	0.021.92e-03	95.0	96	0.056.47e-03	140.0
	97	0.057.01e-03	140.0	98	0.08 0.01	140.0	99	0.08 0.01	140.0
	100	0.21 0.03	140.0	101	0.08 0.01	140.0	102	0.09 0.01	140.0
	103	0.068.97e-03	140.0	104	0.068.07e-03	140.0			
103	1	0.103.25e-03	32.5	2	0.041.37e-03	32.5	3	0.041.43e-03	32.5
	4	0.092.88e-03	32.5	5	0.083.44e-03	45.0	6	0.031.57e-03	45.0
	7	0.041.58e-03	45.0	8	0.052.20e-03	45.0	9	0.104.42e-03	45.0
	10	0.072.95e-03	45.0	11	0.031.57e-03	45.0	12	0.041.92e-03	45.0
	13	0.073.09e-03	45.0	14	0.083.57e-03	45.0	15	0.093.84e-03	45.0
	16	0.083.43e-03	45.0	17	0.065.83e-03	97.5	18	0.043.93e-03	97.5
	19	0.055.00e-03	97.5	20	0.065.72e-03	97.5	21	0.043.48e-03	85.0
	22	0.043.28e-03	85.0	23	0.043.27e-03	85.0	24	0.032.96e-03	85.0
	25	0.043.13e-03	85.0	26	0.043.56e-03	85.0	27	0.043.71e-03	85.0
	28	0.032.79e-03	85.0	29	0.043.51e-03	85.0	30	0.064.68e-03	85.0
	31	0.065.29e-03	85.0	32	0.054.15e-03	85.0	33	0.07 0.02	215.0
	34	0.20 0.04	217.5	35	0.053.97e-03	85.0	36	0.043.33e-03	85.0
	37	0.043.23e-03	85.0	38	0.043.48e-03	85.0	39	0.086.44e-03	85.0
	40	0.054.02e-03	85.0	41	0.054.23e-03	85.0	42	0.043.60e-03	85.0
	43	0.032.19e-03	85.0	44	0.043.02e-03	85.0	45	0.043.17e-03	85.0
	46	0.043.42e-03	85.0	47	0.032.64e-03	85.0	48	0.043.05e-03	85.8
	49	0.043.40e-03	87.5	50	0.054.32e-03	87.5	51	0.054.77e-03	90.0
	52	0.033.03e-03	90.0	53	0.043.20e-03	90.0	54	0.054.39e-03	90.0
	55	0.065.40e-03	90.0	56	0.119.87e-03	90.0	57	0.065.23e-03	90.0
	58	0.043.26e-03	90.0	59	0.054.72e-03	90.0	60	0.021.94e-03	90.0
	61	0.022.00e-03	90.0	62	0.021.39e-03	90.0	63	0.021.83e-03	90.0
	64	0.022.16e-03	90.0	65	0.021.83e-03	89.2	66	0.032.31e-03	87.5
	67	0.054.36e-03	87.5	68	0.021.69e-03	87.5	69	0.075.13e-03	75.0
	70	0.032.15e-03	75.0	71	0.032.09e-03	75.0	72	0.064.71e-03	75.0
	73	0.053.95e-03	75.0	74	0.129.15e-03	75.0	75	0.096.49e-03	75.0
	76	0.042.64e-03	75.0	77	0.075.07e-03	75.0	78	0.021.73e-03	95.0
	79	0.021.99e-03	95.0	80	0.021.54e-03	95.0	81	0.022.25e-03	95.0
	82	0.087.70e-03	95.0	83	0.021.57e-03	95.0	84	0.011.07e-03	95.0
	85	0.011.33e-03	95.0	86	0.022.05e-03	95.0	96	0.056.30e-03	140.0
	97	0.046.28e-03	140.0	98	0.057.04e-03	140.0	99	0.045.88e-03	140.0
	100	0.20 0.03	140.0	101	0.046.06e-03	140.0	102	0.046.03e-03	140.0
	103	0.045.48e-03	140.0	104	0.034.85e-03	140.0			
104	1	0.061.87e-03	32.5	2	0.025.30e-04	32.5	3	0.027.65e-04	32.5
	4	0.051.51e-03	32.5	5	0.146.33e-03	45.0	6	0.062.49e-03	45.0
	7	0.052.41e-03	45.0	8	0.114.99e-03	45.0	9	0.219.32e-03	45.0
	10	0.146.26e-03	45.0	11	0.093.87e-03	45.0	12	0.125.55e-03	45.0
	13	0.031.44e-03	45.0	14	0.041.65e-03	45.0	15	0.041.67e-03	45.0
	16	0.031.40e-03	45.0	17	0.033.21e-03	97.5	18	0.043.74e-03	97.5
	19	0.054.76e-03	97.5	20	0.043.65e-03	97.5	21	0.097.87e-03	85.0
	22	0.054.16e-03	85.0	23	0.053.93e-03	85.0	24	0.086.93e-03	85.0
	25	0.129.86e-03	85.0	26	0.108.74e-03	85.0	27	0.075.84e-03	85.0
	28	0.097.74e-03	85.0	29	0.032.59e-03	85.0	30	0.032.40e-03	85.0
	31	0.032.79e-03	85.0	32	0.043.06e-03	85.0	33	0.14 0.03	215.0

Realizzazione nuova scuola dell'infanzia "Staccia Buratta" nel Comune di Vinci (FI)  
 RELAZIONE DI CALCOLO DELLE STRUTTURE



34	0.13	0.03	217.5	35	0.054.50e-03	85.0	36	0.053.89e-03	85.0		
37	0.043.81e-03		85.0	38	0.054.44e-03	85.0	39	0.054.34e-03	85.0		
40	0.065.37e-03		85.0	41	0.043.76e-03	85.0	42	0.054.49e-03	85.0		
43	0.043.32e-03		85.0	44	0.043.47e-03	85.0	45	0.053.93e-03	85.0		
46	0.043.79e-03		85.0	47	0.043.80e-03	85.0	48	0.053.91e-03	85.8		
49	0.043.41e-03		87.5	50	0.054.44e-03	87.5	51	0.032.99e-03	90.0		
52	0.043.63e-03		90.0	53	0.054.09e-03	90.0	54	0.032.77e-03	90.0		
55	0.043.80e-03		90.0	56	0.065.65e-03	90.0	57	0.021.97e-03	90.0		
58	0.032.84e-03		90.0	59	0.032.45e-03	90.0	60	0.033.00e-03	90.0		
61	0.043.19e-03		90.0	62	0.033.15e-03	90.0	63	0.043.25e-03	90.0		
64	0.043.26e-03		90.0	65	0.043.44e-03	89.2	66	0.022.05e-03	87.5		
67	0.098.11e-03		87.5	68	0.011.30e-03	87.5	69	0.064.87e-03	75.0		
70	0.032.08e-03		75.0	71	0.042.70e-03	75.0	72	0.032.24e-03	75.0		
73	0.042.78e-03		75.0	74	0.086.35e-03	75.0	75	0.043.32e-03	75.0		
76	0.021.55e-03		75.0	77	0.064.46e-03	75.0	78	0.021.82e-03	95.0		
79	0.032.89e-03		95.0	80	0.032.61e-03	95.0	81	0.021.93e-03	95.0		
82	0.11	0.01	95.0	83	0.011.34e-03	95.0	84	0.022.24e-03	95.0		
85	0.032.77e-03		95.0	86	0.021.87e-03	95.0	96	0.068.01e-03	140.0		
97	0.068.18e-03		140.0	98	0.08	0.01	140.0	99	0.08	0.01	140.0
100	0.21	0.03	140.0	101	0.09	0.01	140.0	102	0.09	0.01	140.0
103	0.07	0.01	140.0	104	0.069.02e-03	140.0					
105	1	0.092.99e-03	32.5	2	0.041.41e-03	32.5	3	0.041.38e-03	32.5		
	4	0.103.15e-03	32.5	5	0.052.31e-03	45.0	6	0.041.58e-03	45.0		
	7	0.041.67e-03	45.0	8	0.041.76e-03	45.0	9	0.094.00e-03	45.0		
	10	0.093.94e-03	45.0	11	0.031.28e-03	45.0	12	0.052.04e-03	45.0		
	13	0.083.40e-03	45.0	14	0.093.83e-03	45.0	15	0.083.64e-03	45.0		
	16	0.073.18e-03	45.0	17	0.065.99e-03	97.5	18	0.055.15e-03	97.5		
	19	0.043.98e-03	97.5	20	0.065.67e-03	97.5	21	0.032.92e-03	85.0		
	22	0.043.42e-03	85.0	23	0.043.46e-03	85.0	24	0.043.02e-03	85.0		
	25	0.054.27e-03	85.0	26	0.043.52e-03	85.0	27	0.032.96e-03	85.0		
	28	0.032.63e-03	85.0	29	0.054.12e-03	85.0	30	0.065.38e-03	85.0		
	31	0.054.64e-03	85.0	32	0.043.65e-03	85.0	33	0.07	0.01	215.0	
	34	0.20	0.04	217.5	35	0.043.67e-03	85.0	36	0.043.49e-03	85.0	
	37	0.043.37e-03	85.0	38	0.043.72e-03	85.0	39	0.065.35e-03	85.0		
	40	0.043.68e-03	85.0	41	0.043.66e-03	85.0	42	0.043.05e-03	85.0		
	43	0.032.65e-03	85.0	44	0.043.47e-03	85.0	45	0.043.09e-03	85.0		
	46	0.043.25e-03	85.0	47	0.032.38e-03	85.0	48	0.043.31e-03	85.8		
	49	0.054.46e-03	87.5	50	0.043.52e-03	87.5	51	0.064.96e-03	90.0		
	52	0.043.37e-03	90.0	53	0.043.24e-03	90.0	54	0.043.89e-03	90.0		
	55	0.065.07e-03	90.0	56	0.11	0.01	90.0	57	0.065.61e-03	90.0	
	58	0.033.02e-03	90.0	59	0.043.94e-03	90.0	60	0.022.17e-03	90.0		
	61	0.021.91e-03	90.0	62	0.021.90e-03	90.0	63	0.021.83e-03	90.0		
	64	0.022.08e-03	90.0	65	0.011.28e-03	89.2	66	0.021.68e-03	87.5		
	67	0.054.33e-03	87.5	68	0.032.37e-03	87.5	69	0.075.22e-03	75.0		
	70	0.032.51e-03	75.0	71	0.032.18e-03	75.0	72	0.064.19e-03	75.0		
	73	0.053.68e-03	75.0	74	0.129.28e-03	75.0	75	0.096.85e-03	75.0		
	76	0.032.37e-03	75.0	77	0.064.53e-03	75.0	78	0.022.00e-03	95.0		
	79	0.021.52e-03	95.0	80	9.60e-039.12e-04	95.0	81	0.021.54e-03	95.0		
	82	0.087.66e-03	95.0	83	0.022.32e-03	95.0	84	0.021.55e-03	95.0		
	85	0.021.96e-03	95.0	86	0.021.79e-03	95.0	96	0.023.23e-03	140.0		
	97	0.033.80e-03	140.0	98	0.034.68e-03	140.0	99	0.034.26e-03	140.0		
	100	0.19	0.03	140.0	101	0.023.29e-03	140.0	102	0.034.19e-03	140.0	
	103	0.033.69e-03	140.0	104	0.033.91e-03	140.0					
106	1	0.051.51e-03	32.5	2	0.027.07e-04	32.5	3	0.025.38e-04	32.5		
	4	0.061.82e-03	32.5	5	0.135.71e-03	45.0	6	0.052.33e-03	45.0		
	7	0.052.29e-03	45.0	8	0.104.41e-03	45.0	9	0.198.56e-03	45.0		
	10	0.167.01e-03	45.0	11	0.083.54e-03	45.0	12	0.115.00e-03	45.0		
	13	0.031.34e-03	45.0	14	0.041.64e-03	45.0	15	0.041.63e-03	45.0		
	16	0.031.44e-03	45.0	17	0.043.66e-03	97.5	18	0.054.76e-03	97.5		
	19	0.043.66e-03	97.5	20	0.033.16e-03	97.5	21	0.097.68e-03	85.0		
	22	0.043.76e-03	85.0	23	0.043.67e-03	85.0	24	0.086.44e-03	85.0		
	25	0.12	0.01	85.0	26	0.108.56e-03	85.0	27	0.065.22e-03	85.0	
	28	0.086.93e-03	85.0	29	0.042.98e-03	85.0	30	0.032.68e-03	85.0		
	31	0.032.50e-03	85.0	32	0.032.71e-03	85.0	33	0.13	0.03	215.0	
	34	0.13	0.03	217.5	35	0.053.92e-03	85.0	36	0.043.44e-03	85.0	
	37	0.043.51e-03	85.0	38	0.054.49e-03	85.0	39	0.043.35e-03	85.0		
	40	0.054.24e-03	85.0	41	0.043.32e-03	85.0	42	0.054.14e-03	85.0		
	43	0.043.70e-03	85.0	44	0.043.62e-03	85.0	45	0.053.89e-03	85.0		
	46	0.043.74e-03	85.0	47	0.043.51e-03	85.0	48	0.054.00e-03	85.8		
	49	0.054.42e-03	87.5	50	0.043.40e-03	87.5	51	0.032.38e-03	90.0		
	52	0.043.30e-03	90.0	53	0.043.67e-03	90.0	54	0.022.13e-03	90.0		
	55	0.043.27e-03	90.0	56	0.076.43e-03	90.0	57	0.032.30e-03	90.0		
	58	0.032.74e-03	90.0	59	0.032.27e-03	90.0	60	0.033.05e-03	90.0		
	61	0.043.23e-03	90.0	62	0.043.53e-03	90.0	63	0.033.08e-03	90.0		
	64	0.043.16e-03	90.0	65	0.033.00e-03	89.2	66	0.011.28e-03	87.5		
	67	0.098.05e-03	87.5	68	0.022.12e-03	87.5	69	0.074.96e-03	75.0		



Realizzazione nuova scuola dell'infanzia "Staccia Buratta" nel Comune di Vinci (FI)  
 RELAZIONE DI CALCOLO DELLE STRUTTURE



	70	0.021.87e-03	75.0	71	0.032.39e-03	75.0	72	0.021.52e-03	75.0
	73	0.032.29e-03	75.0	74	0.096.74e-03	75.0	75	0.064.22e-03	75.0
	76	0.021.64e-03	75.0	77	0.053.92e-03	75.0	78	0.021.67e-03	95.0
	79	0.032.73e-03	95.0	80	0.021.81e-03	95.0	81	0.011.24e-03	95.0
	82	0.109.89e-03	95.0	83	0.021.99e-03	95.0	84	0.032.67e-03	95.0
	85	0.032.88e-03	95.0	86	0.021.85e-03	95.0	96	0.056.48e-03	140.0
	97	0.056.93e-03	140.0	98	0.08 0.01	140.0	99	0.08 0.01	140.0
	100	0.20 0.03	140.0	101	0.08 0.01	140.0	102	0.08 0.01	140.0
	103	0.068.03e-03	140.0	104	0.057.39e-03	140.0			
107	1	0.103.34e-03	32.5	2	0.041.41e-03	32.5	3	0.041.39e-03	32.5
	4	0.092.81e-03	32.5	5	0.073.12e-03	45.0	6	0.041.62e-03	45.0
	7	0.041.63e-03	45.0	8	0.052.13e-03	45.0	9	0.104.45e-03	45.0
	10	0.073.13e-03	45.0	11	0.031.55e-03	45.0	12	0.052.21e-03	45.0
	13	0.073.37e-03	45.0	14	0.083.77e-03	45.0	15	0.083.65e-03	45.0
	16	0.073.19e-03	45.0	17	0.066.11e-03	97.5	18	0.044.04e-03	97.5
	19	0.055.01e-03	97.5	20	0.065.57e-03	97.5	21	0.043.19e-03	85.0
	22	0.043.43e-03	85.0	23	0.043.38e-03	85.0	24	0.032.93e-03	85.0
	25	0.043.15e-03	85.0	26	0.043.75e-03	85.0	27	0.043.39e-03	85.0
	28	0.032.82e-03	85.0	29	0.053.95e-03	85.0	30	0.065.05e-03	85.0
	31	0.064.95e-03	85.0	32	0.043.78e-03	85.0	33	0.07 0.02	215.0
	34	0.20 0.04	217.5	35	0.054.21e-03	85.0	36	0.043.49e-03	85.0
	37	0.043.35e-03	85.0	38	0.043.54e-03	85.0	39	0.086.40e-03	85.0
	40	0.053.87e-03	85.0	41	0.053.89e-03	85.0	42	0.043.23e-03	85.0
	43	0.032.35e-03	85.0	44	0.043.24e-03	85.0	45	0.043.16e-03	85.0
	46	0.043.24e-03	85.0	47	0.032.51e-03	85.0	48	0.043.14e-03	85.8
	49	0.043.50e-03	87.5	50	0.054.35e-03	87.5	51	0.064.97e-03	90.0
	52	0.043.19e-03	90.0	53	0.043.32e-03	90.0	54	0.054.43e-03	90.0
	55	0.065.37e-03	90.0	56	0.119.69e-03	90.0	57	0.054.95e-03	90.0
	58	0.033.08e-03	90.0	59	0.054.45e-03	90.0	60	0.021.96e-03	90.0
	61	0.021.97e-03	90.0	62	0.021.43e-03	90.0	63	0.021.90e-03	90.0
	64	0.022.14e-03	90.0	65	0.021.81e-03	89.2	66	0.032.39e-03	87.5
	67	0.054.37e-03	87.5	68	0.021.60e-03	87.5	69	0.075.07e-03	75.0
	70	0.032.31e-03	75.0	71	0.032.21e-03	75.0	72	0.064.70e-03	75.0
	73	0.053.91e-03	75.0	74	0.129.01e-03	75.0	75	0.086.29e-03	75.0
	76	0.032.42e-03	75.0	77	0.075.09e-03	75.0	78	0.021.74e-03	95.0
	79	0.021.97e-03	95.0	80	0.021.56e-03	95.0	81	0.022.32e-03	95.0
	82	0.087.75e-03	95.0	83	0.021.50e-03	95.0	84	0.019.79e-04	95.0
	85	0.021.43e-03	95.0	86	0.021.98e-03	95.0	96	0.045.65e-03	140.0
	97	0.045.46e-03	140.0	98	0.046.14e-03	140.0	99	0.045.03e-03	140.0
	100	0.20 0.03	140.0	101	0.045.27e-03	140.0	102	0.045.62e-03	140.0
	103	0.045.03e-03	140.0	104	0.034.63e-03	140.0			
108	1	0.051.78e-03	32.5	2	0.025.18e-04	32.5	3	0.027.52e-04	32.5
	4	0.051.56e-03	32.5	5	0.156.67e-03	45.0	6	0.062.64e-03	45.0
	7	0.062.50e-03	45.0	8	0.115.06e-03	45.0	9	0.219.29e-03	45.0
	10	0.136.05e-03	45.0	11	0.083.60e-03	45.0	12	0.115.17e-03	45.0
	13	0.031.31e-03	45.0	14	0.031.50e-03	45.0	15	0.041.78e-03	45.0
	16	0.031.50e-03	45.0	17	0.033.10e-03	97.5	18	0.043.72e-03	97.5
	19	0.054.67e-03	97.5	20	0.043.61e-03	97.5	21	0.108.45e-03	85.0
	22	0.054.39e-03	85.0	23	0.054.07e-03	85.0	24	0.087.06e-03	85.0
	25	0.129.81e-03	85.0	26	0.108.37e-03	85.0	27	0.065.36e-03	85.0
	28	0.087.07e-03	85.0	29	0.032.87e-03	85.0	30	0.032.46e-03	85.0
	31	0.032.71e-03	85.0	32	0.032.81e-03	85.0	33	0.14 0.03	215.0
	34	0.13 0.03	217.5	35	0.064.80e-03	85.0	36	0.054.10e-03	85.0
	37	0.053.95e-03	85.0	38	0.054.51e-03	85.0	39	0.054.33e-03	85.0
	40	0.065.11e-03	85.0	41	0.043.47e-03	85.0	42	0.054.05e-03	85.0
	43	0.043.64e-03	85.0	44	0.043.68e-03	85.0	45	0.043.78e-03	85.0
	46	0.043.53e-03	85.0	47	0.043.50e-03	85.0	48	0.054.01e-03	85.8
	49	0.043.39e-03	87.5	50	0.054.35e-03	87.5	51	0.032.90e-03	90.0
	52	0.043.84e-03	90.0	53	0.054.26e-03	90.0	54	0.032.78e-03	90.0
	55	0.043.83e-03	90.0	56	0.065.83e-03	90.0	57	0.021.99e-03	90.0
	58	0.032.71e-03	90.0	59	0.032.50e-03	90.0	60	0.033.14e-03	90.0
	61	0.043.30e-03	90.0	62	0.032.99e-03	90.0	63	0.033.09e-03	90.0
	64	0.033.06e-03	90.0	65	0.043.54e-03	89.2	66	0.022.08e-03	87.5
	67	0.098.09e-03	87.5	68	0.011.21e-03	87.5	69	0.074.94e-03	75.0
	70	0.032.22e-03	75.0	71	0.042.84e-03	75.0	72	0.032.38e-03	75.0
	73	0.042.81e-03	75.0	74	0.096.48e-03	75.0	75	0.053.52e-03	75.0
	76	0.021.46e-03	75.0	77	0.064.44e-03	75.0	78	0.021.82e-03	95.0
	79	0.032.95e-03	95.0	80	0.032.63e-03	95.0	81	0.021.92e-03	95.0
	82	0.119.98e-03	95.0	83	0.011.24e-03	95.0	84	0.022.06e-03	95.0
	85	0.032.66e-03	95.0	86	0.021.80e-03	95.0	96	0.068.58e-03	140.0
	97	0.068.88e-03	140.0	98	0.09 0.01	140.0	99	0.09 0.01	140.0
	100	0.21 0.03	140.0	101	0.09 0.01	140.0	102	0.09 0.01	140.0
	103	0.079.83e-03	140.0	104	0.068.85e-03	140.0			
109	1	0.092.90e-03	32.5	2	0.041.39e-03	32.5	3	0.041.44e-03	32.5
	4	0.103.25e-03	32.5	5	0.062.57e-03	45.0	6	0.031.44e-03	45.0
	7	0.031.56e-03	45.0	8	0.041.76e-03	45.0	9	0.093.96e-03	45.0

Realizzazione nuova scuola dell'infanzia "Staccia Buratta" nel Comune di Vinci (FI)  
 RELAZIONE DI CALCOLO DELLE STRUTTURE



10	0.083.70e-03	45.0	11	0.031.23e-03	45.0	12	0.041.72e-03	45.0
13	0.073.16e-03	45.0	14	0.083.66e-03	45.0	15	0.093.85e-03	45.0
16	0.083.44e-03	45.0	17	0.065.88e-03	97.5	18	0.055.33e-03	97.5
19	0.044.24e-03	97.5	20	0.065.99e-03	97.5	21	0.032.97e-03	85.0
22	0.043.12e-03	85.0	23	0.043.24e-03	85.0	24	0.032.88e-03	85.0
25	0.054.11e-03	85.0	26	0.043.16e-03	85.0	27	0.043.21e-03	85.0
28	0.032.49e-03	85.0	29	0.043.79e-03	85.0	30	0.065.11e-03	85.0
31	0.065.05e-03	85.0	32	0.054.10e-03	85.0	33	0.06 0.01	215.0
34	0.20 0.04	217.5	35	0.043.26e-03	85.0	36	0.043.19e-03	85.0
37	0.043.15e-03	85.0	38	0.043.55e-03	85.0	39	0.065.32e-03	85.0
40	0.043.78e-03	85.0	41	0.053.93e-03	85.0	42	0.043.31e-03	85.0
43	0.032.62e-03	85.0	44	0.043.40e-03	85.0	45	0.043.31e-03	85.0
46	0.043.57e-03	85.0	47	0.032.61e-03	85.0	48	0.043.42e-03	85.8
49	0.054.64e-03	87.5	50	0.043.77e-03	87.5	51	0.054.71e-03	90.0
52	0.033.09e-03	90.0	53	0.033.01e-03	90.0	54	0.043.81e-03	90.0
55	0.065.10e-03	90.0	56	0.12 0.01	90.0	57	0.065.84e-03	90.0
58	0.033.11e-03	90.0	59	0.054.14e-03	90.0	60	0.022.23e-03	90.0
61	0.022.06e-03	90.0	62	0.021.95e-03	90.0	63	0.021.88e-03	90.0
64	0.022.18e-03	90.0	65	0.021.39e-03	89.2	66	0.021.59e-03	87.5
67	0.054.32e-03	87.5	68	0.032.48e-03	87.5	69	0.075.26e-03	75.0
70	0.032.30e-03	75.0	71	0.032.00e-03	75.0	72	0.064.20e-03	75.0
73	0.053.72e-03	75.0	74	0.139.40e-03	75.0	75	0.097.02e-03	75.0
76	0.032.53e-03	75.0	77	0.064.48e-03	75.0	78	0.022.04e-03	95.0
79	0.021.63e-03	95.0	80	0.019.58e-04	95.0	81	0.021.50e-03	95.0
82	0.087.61e-03	95.0	83	0.032.45e-03	95.0	84	0.021.64e-03	95.0
85	0.021.96e-03	95.0	86	0.021.91e-03	95.0	96	0.022.70e-03	140.0
97	0.022.90e-03	140.0	98	0.033.93e-03	140.0	99	0.022.92e-03	140.0
100	0.19 0.03	140.0	101	0.011.71e-03	140.0	102	0.022.60e-03	140.0
103	0.022.33e-03	140.0	104	0.022.86e-03	140.0			
110	1	0.051.60e-03	2	0.027.21e-04	32.5	3	0.025.55e-04	32.5
	4	0.051.76e-03	5	0.125.37e-03	45.0	6	0.052.14e-03	45.0
	7	0.052.16e-03	8	0.104.33e-03	45.0	9	0.198.59e-03	45.0
	10	0.167.20e-03	11	0.083.80e-03	45.0	12	0.125.38e-03	45.0
	13	0.031.51e-03	14	0.041.80e-03	45.0	15	0.031.52e-03	45.0
	16	0.031.38e-03	17	0.043.78e-03	97.5	18	0.054.85e-03	97.5
	19	0.043.81e-03	20	0.033.22e-03	97.5	21	0.087.04e-03	85.0
	22	0.043.43e-03	23	0.043.44e-03	85.0	24	0.076.26e-03	85.0
	25	0.12 0.01	26	0.108.91e-03	85.0	27	0.075.69e-03	85.0
	28	0.097.59e-03	29	0.032.79e-03	85.0	30	0.032.73e-03	85.0
...								
132	103	0.11 0.02	104	0.10 0.01	140.0	102	0.15 0.02	140.0
<b>Cmb</b>		<b>1000 etaT/h</b>						
		0.33						

## 12. RISULTATI NODALI

### LEGENDA RISULTATI NODALI

Il controllo dei risultati delle analisi condotte, per quanto concerne i nodi strutturali, è possibile in relazione alla tabella sottoriportata, che riporta infatti per ogni nodo e per ogni combinazione (o caso di carico) gli spostamenti nodali.

Nodo	Cmb	Traslazione X	Traslazione Y	Traslazione Z	Rotazione X	Rotazione Y	Rotazione Z
		cm	cm	cm			
134	1	0.0	0.0	0.0	-1.69e-04	-1.21e-05	1.72e-05
134	69	0.0	0.0	0.0	-1.25e-05	-8.53e-05	1.46e-06
134	101	0.0	0.0	0.0	-7.98e-05	-3.87e-05	8.26e-06
134	133	0.0	0.0	0.0	-1.25e-04	-8.93e-06	1.27e-05
134	167	0.0	0.0	0.0	-1.25e-04	-8.93e-06	1.27e-05
134	174	0.0	0.0	0.0	-1.25e-04	-8.93e-06	1.27e-05
138	1	0.0	0.0	0.0	-7.52e-05	5.32e-06	-2.78e-06
138	69	0.0	0.0	0.0	3.09e-05	-8.26e-05	-1.59e-06
138	101	0.0	0.0	0.0	-2.05e-05	-2.99e-05	-1.85e-06
138	133	0.0	0.0	0.0	-5.57e-05	3.97e-06	-2.05e-06
138	167	0.0	0.0	0.0	-5.57e-05	3.97e-06	-2.05e-06
138	174	0.0	0.0	0.0	-5.57e-05	3.97e-06	-2.05e-06
142	1	0.0	0.0	0.0	-8.67e-05	0.0	1.68e-06
142	69	0.0	0.0	0.0	2.68e-05	-8.55e-05	0.0
142	101	0.0	0.0	0.0	-2.73e-05	-3.35e-05	0.0
142	133	0.0	0.0	0.0	-6.43e-05	0.0	1.25e-06
142	167	0.0	0.0	0.0	-6.43e-05	0.0	1.25e-06
142	174	0.0	0.0	0.0	-6.43e-05	0.0	1.25e-06
146	1	0.0	0.0	0.0	-1.15e-04	-3.13e-06	3.60e-06
146	69	0.0	0.0	0.0	1.84e-05	-8.66e-05	0.0
146	101	0.0	0.0	0.0	-4.35e-05	-3.53e-05	1.41e-06
146	133	0.0	0.0	0.0	-8.52e-05	-2.30e-06	2.69e-06
146	167	0.0	0.0	0.0	-8.52e-05	-2.30e-06	2.69e-06
146	174	0.0	0.0	0.0	-8.52e-05	-2.30e-06	2.69e-06
150	1	0.0	0.0	0.0	-2.73e-04	-2.63e-05	2.29e-05
150	69	0.0	0.0	0.0	-3.26e-05	-1.08e-04	5.98e-06
150	101	0.0	0.0	0.0	-1.34e-04	-5.42e-05	1.27e-05
150	133	0.0	0.0	0.0	-2.03e-04	-1.95e-05	1.70e-05
150	167	0.0	0.0	0.0	-2.03e-04	-1.95e-05	1.70e-05
150	174	0.0	0.0	0.0	-2.03e-04	-1.95e-05	1.70e-05
152	1	0.0	0.0	0.0	-4.05e-04	1.45e-05	-1.12e-04
152	69	0.0	0.0	0.0	-2.01e-04	-1.28e-04	2.60e-05
152	101	0.0	0.0	0.0	-2.60e-04	-4.34e-05	-4.08e-05
152	133	0.0	0.0	0.0	-3.01e-04	1.09e-05	-8.34e-05
152	167	0.0	0.0	0.0	-3.01e-04	1.09e-05	-8.34e-05
152	174	0.0	0.0	0.0	-3.01e-04	1.09e-05	-8.34e-05
157	1	0.0	0.0	0.0	-1.89e-04	1.31e-05	-1.15e-05
157	69	0.0	0.0	0.0	-9.03e-05	-6.76e-05	-1.97e-05
157	101	0.0	0.0	0.0	-1.19e-04	-2.05e-05	-1.30e-05
157	133	0.0	0.0	0.0	-1.40e-04	9.73e-06	-8.53e-06
157	167	0.0	0.0	0.0	-1.40e-04	9.73e-06	-8.53e-06
157	174	0.0	0.0	0.0	-1.40e-04	9.73e-06	-8.53e-06
161	1	0.0	0.0	0.0	-9.62e-05	4.70e-06	0.0
161	69	0.0	0.0	0.0	3.83e-05	-7.82e-05	0.0
161	101	0.0	0.0	0.0	-2.67e-05	-2.84e-05	0.0
161	133	0.0	0.0	0.0	-7.14e-05	3.53e-06	0.0
161	167	0.0	0.0	0.0	-7.14e-05	3.53e-06	0.0
161	174	0.0	0.0	0.0	-7.14e-05	3.53e-06	0.0
165	1	0.0	0.0	0.0	-1.32e-04	2.26e-06	0.0
165	69	0.0	0.0	0.0	4.51e-06	-7.70e-05	-1.86e-06
165	101	0.0	0.0	0.0	-5.60e-05	-2.91e-05	0.0
165	133	0.0	0.0	0.0	-9.74e-05	1.72e-06	0.0
165	167	0.0	0.0	0.0	-9.74e-05	1.72e-06	0.0
165	174	0.0	0.0	0.0	-9.74e-05	1.72e-06	0.0
239	1	0.0	0.0	0.0	9.60e-05	-1.84e-06	0.0
239	69	0.0	0.0	0.0	1.23e-04	-7.47e-05	0.0
239	101	0.0	0.0	0.0	9.26e-05	-3.00e-05	0.0

Realizzazione nuova scuola dell'infanzia "Staccia Buratta" nel Comune di Vinci (FI)  
 RELAZIONE DI CALCOLO DELLE STRUTTURE



239	133	0.0	0.0	0.0	7.15e-05	-1.34e-06	0.0
239	167	0.0	0.0	0.0	7.15e-05	-1.34e-06	0.0
239	174	0.0	0.0	0.0	7.15e-05	-1.34e-06	0.0
243	1	0.0	0.0	0.0	1.35e-04	-5.39e-06	-3.73e-06
243	69	0.0	0.0	0.0	1.56e-04	-7.43e-05	1.68e-06
243	101	0.0	0.0	0.0	1.23e-04	-3.15e-05	-1.01e-06
243	133	0.0	0.0	0.0	1.00e-04	-3.99e-06	-2.77e-06
243	167	0.0	0.0	0.0	1.00e-04	-3.99e-06	-2.77e-06
243	174	0.0	0.0	0.0	1.00e-04	-3.99e-06	-2.77e-06
247	1	0.0	0.0	0.0	1.38e-04	-5.62e-06	0.0
247	69	0.0	0.0	0.0	1.32e-04	-7.14e-05	1.35e-05
247	101	0.0	0.0	0.0	1.15e-04	-3.04e-05	4.94e-06
247	133	0.0	0.0	0.0	1.02e-04	-4.15e-06	0.0
247	167	0.0	0.0	0.0	1.02e-04	-4.15e-06	0.0
247	174	0.0	0.0	0.0	1.02e-04	-4.15e-06	0.0
253	1	0.0	0.0	0.0	1.21e-04	-1.07e-05	-1.07e-05
253	69	0.0	0.0	0.0	1.30e-04	-7.86e-05	8.40e-06
253	101	0.0	0.0	0.0	1.07e-04	-3.56e-05	-1.54e-06
253	133	0.0	0.0	0.0	9.01e-05	-7.91e-06	-7.92e-06
253	167	0.0	0.0	0.0	9.01e-05	-7.91e-06	-7.92e-06
253	174	0.0	0.0	0.0	9.01e-05	-7.91e-06	-7.92e-06
255	1	0.0	0.0	0.0	5.72e-04	0.0	0.0
255	69	0.0	0.0	0.0	5.11e-04	-1.46e-04	-1.19e-04
255	101	0.0	0.0	0.0	4.59e-04	-5.72e-05	-4.64e-05
255	133	0.0	0.0	0.0	4.24e-04	0.0	0.0
255	167	0.0	0.0	0.0	4.24e-04	0.0	0.0
255	174	0.0	0.0	0.0	4.24e-04	0.0	0.0
257	1	0.0	0.0	0.0	1.18e-04	1.08e-05	1.06e-05
257	69	0.0	0.0	0.0	1.82e-04	-6.24e-05	2.28e-05
257	101	0.0	0.0	0.0	1.26e-04	-1.95e-05	1.37e-05
257	133	0.0	0.0	0.0	8.77e-05	8.00e-06	7.87e-06
257	167	0.0	0.0	0.0	8.77e-05	8.00e-06	7.87e-06
257	174	0.0	0.0	0.0	8.77e-05	8.00e-06	7.87e-06
263	1	0.0	0.0	0.0	1.34e-04	5.16e-06	1.54e-06
263	69	0.0	0.0	0.0	1.73e-04	-6.88e-05	7.76e-06
263	101	0.0	0.0	0.0	1.29e-04	-2.46e-05	3.67e-06
263	133	0.0	0.0	0.0	9.94e-05	3.83e-06	1.15e-06
263	167	0.0	0.0	0.0	9.94e-05	3.83e-06	1.15e-06
263	174	0.0	0.0	0.0	9.94e-05	3.83e-06	1.15e-06
267	1	0.0	0.0	0.0	1.41e-04	6.54e-06	6.70e-06
267	69	0.0	0.0	0.0	2.05e-04	-6.84e-05	5.73e-06
267	101	0.0	0.0	0.0	1.45e-04	-2.38e-05	5.22e-06
267	133	0.0	0.0	0.0	1.05e-04	4.85e-06	4.98e-06
267	167	0.0	0.0	0.0	1.05e-04	4.85e-06	4.98e-06
267	174	0.0	0.0	0.0	1.05e-04	4.85e-06	4.98e-06
271	1	0.0	0.0	0.0	9.66e-05	1.38e-06	0.0
271	69	0.0	0.0	0.0	1.40e-04	-7.36e-05	0.0
271	101	0.0	0.0	0.0	9.95e-05	-2.81e-05	0.0
271	133	0.0	0.0	0.0	7.19e-05	1.00e-06	0.0
271	167	0.0	0.0	0.0	7.19e-05	1.00e-06	0.0
271	174	0.0	0.0	0.0	7.19e-05	1.00e-06	0.0
2673	40	-3.34e-05	-0.01	-4.84e-03	5.70e-05	1.32e-06	4.50e-06
2673	76	0.03	0.03	-9.48e-03	1.01e-04	5.34e-05	1.45e-04
2673	96	0.01	0.08	-0.01	1.58e-04	2.43e-05	8.49e-05
2673	100	0.01	0.08	-0.01	1.58e-04	2.38e-05	8.28e-05
2673	108	0.01	0.01	-8.22e-03	9.10e-05	2.28e-05	6.18e-05
2673	128	5.26e-03	0.03	-9.19e-03	1.14e-04	1.15e-05	3.87e-05
2673	132	5.12e-03	0.03	-9.18e-03	1.14e-04	1.13e-05	3.78e-05
2673	152	2.29e-04	-7.20e-03	-5.96e-03	6.91e-05	2.01e-06	5.93e-06
2673	169	1.39e-03	8.21e-04	-7.16e-03	8.02e-05	4.37e-06	7.96e-06
2673	171	7.19e-04	2.23e-03	-7.16e-03	7.72e-05	3.14e-06	7.45e-06
2673	174	7.18e-04	1.18e-03	-7.38e-03	8.38e-05	3.15e-06	7.95e-06
2673	175	2.45e-03	2.49e-03	-0.02	1.74e-04	7.54e-06	1.68e-05
2673	181	6.77e-03	-6.41e-04	-0.01	1.17e-04	1.50e-05	1.39e-05
2673	203	1.72e-03	1.78e-03	-0.01	1.24e-04	5.37e-06	1.20e-05
2673	206	4.60e-03	-3.15e-04	-8.04e-03	8.58e-05	1.04e-05	1.00e-05
2673	217	9.19e-04	1.30e-03	-8.10e-03	9.18e-05	3.59e-06	8.76e-06
2677	40	-5.86e-06	-0.01	-2.11e-03	2.55e-05	-1.18e-06	-2.56e-06
2677	76	0.03	0.03	-5.95e-03	-1.76e-05	3.26e-05	1.91e-05
2677	94	-5.77e-03	0.08	-9.45e-03	-1.15e-04	-7.41e-06	-1.33e-05
2677	100	0.01	0.08	-9.40e-03	-1.18e-04	1.16e-05	0.0
2677	108	0.01	0.01	-5.14e-03	1.27e-05	1.24e-05	6.09e-06
2677	126	-1.81e-03	0.03	-6.56e-03	-2.69e-05	-3.24e-06	-6.60e-06
2677	132	4.83e-03	0.03	-6.54e-03	-2.83e-05	4.20e-06	-1.44e-06
2677	152	2.27e-04	-7.22e-03	-3.10e-03	2.96e-05	-1.04e-06	-2.53e-06
2677	169	1.29e-03	9.69e-04	-4.37e-03	3.16e-05	0.0	-1.63e-06

Realizzazione nuova scuola dell'infanzia "Staccia Buratta" nel Comune di Vinci (FI)  
 RELAZIONE DI CALCOLO DELLE STRUTTURE



2677	171	6.61e-04	2.45e-03	-4.45e-03	2.89e-05	0.0	-1.84e-06
2677	174	6.66e-04	1.38e-03	-4.58e-03	3.34e-05	0.0	-2.18e-06
2677	175	2.35e-03	2.98e-03	-9.38e-03	7.03e-05	0.0	-3.20e-06
2677	181	6.29e-03	-6.79e-04	-6.18e-03	4.42e-05	5.17e-06	1.02e-06
2677	203	1.65e-03	2.12e-03	-6.69e-03	4.98e-05	0.0	-2.32e-06
2677	206	4.28e-03	-3.19e-04	-4.56e-03	3.24e-05	3.40e-06	0.0
2677	217	8.63e-04	1.53e-03	-5.00e-03	3.67e-05	0.0	-2.21e-06
2681	72	0.03	0.03	-7.33e-03	-1.41e-05	3.21e-05	3.90e-05
2681	96	0.01	0.09	-0.01	-1.36e-04	1.21e-05	3.03e-05
2681	104	0.01	0.01	-6.47e-03	1.69e-05	1.34e-05	1.89e-05
2681	128	4.77e-03	0.04	-7.93e-03	-3.28e-05	5.55e-06	1.56e-05
2681	169	1.25e-03	1.55e-03	-5.67e-03	3.63e-05	1.93e-06	5.88e-06
2681	171	6.51e-04	3.14e-03	-5.75e-03	3.31e-05	1.29e-06	5.76e-06
2681	174	6.63e-04	2.02e-03	-5.89e-03	3.80e-05	1.34e-06	5.76e-06
2681	175	2.36e-03	4.39e-03	-0.01	8.15e-05	3.78e-06	1.26e-05
2681	181	6.00e-03	-1.65e-05	-8.51e-03	5.38e-05	7.19e-06	1.10e-05
2681	195	1.53e-03	0.01	-9.18e-03	2.93e-05	2.37e-06	1.01e-05
2681	203	1.65e-03	3.12e-03	-8.84e-03	5.79e-05	2.68e-06	8.96e-06
2681	206	4.08e-03	1.86e-04	-6.24e-03	3.94e-05	4.95e-06	7.95e-06
2681	213	1.10e-03	8.16e-03	-6.69e-03	2.31e-05	1.74e-06	7.35e-06
2681	217	8.62e-04	2.24e-03	-6.48e-03	4.20e-05	1.61e-06	6.40e-06
2685	3	1.14e-03	5.58e-03	-9.73e-03	1.00e-04	1.52e-05	5.79e-06
2685	72	0.03	0.03	-5.99e-03	2.13e-06	3.80e-05	3.01e-05
2685	96	0.01	0.09	-6.14e-03	-1.20e-04	2.04e-05	2.60e-05
2685	104	0.01	0.01	-5.30e-03	3.00e-05	1.95e-05	1.35e-05
2685	128	4.64e-03	0.04	-5.37e-03	-1.98e-05	1.26e-05	1.20e-05
2685	134	8.43e-04	3.97e-03	-6.97e-03	7.16e-05	1.09e-05	4.14e-06
2685	168	7.25e-04	2.87e-03	-5.28e-03	5.38e-05	8.21e-06	2.91e-06
2685	169	1.25e-03	2.05e-03	-4.64e-03	4.66e-05	7.83e-06	2.66e-06
2685	171	6.75e-04	3.82e-03	-4.64e-03	4.19e-05	7.30e-06	3.06e-06
2685	174	6.95e-04	2.60e-03	-4.85e-03	4.93e-05	7.53e-06	2.60e-06
2685	181	5.86e-03	4.44e-04	-6.57e-03	6.06e-05	1.57e-05	5.73e-06
2685	195	1.54e-03	0.01	-6.51e-03	2.55e-05	1.16e-05	8.74e-06
2685	206	3.99e-03	5.53e-04	-4.87e-03	4.52e-05	1.12e-05	4.10e-06
2685	213	1.11e-03	9.41e-03	-4.83e-03	2.18e-05	8.55e-06	6.11e-06
2689	72	0.03	0.03	-0.01	4.82e-05	5.69e-05	1.05e-05
2689	88	0.01	0.10	-0.02	-1.70e-06	4.16e-05	1.98e-05
2689	104	0.01	0.01	-0.01	6.33e-05	3.51e-05	2.64e-06
2689	120	4.58e-03	0.04	-0.01	4.30e-05	2.93e-05	6.51e-06
2689	169	1.27e-03	2.28e-03	-0.01	6.95e-05	2.08e-05	-2.43e-06
2689	171	7.10e-04	4.17e-03	-0.01	6.96e-05	2.04e-05	-2.65e-06
2689	174	7.37e-04	2.88e-03	-0.01	7.37e-05	2.10e-05	-2.55e-06
2689	175	2.57e-03	6.21e-03	-0.02	1.65e-04	4.62e-05	-6.54e-06
2689	181	5.80e-03	5.86e-04	-0.02	1.01e-04	3.57e-05	-4.11e-06
2689	195	1.57e-03	0.01	-0.02	1.02e-04	3.23e-05	-5.72e-06
2689	203	1.80e-03	4.43e-03	-0.02	1.18e-04	3.29e-05	-4.60e-06
2689	206	3.96e-03	6.75e-04	-0.01	7.50e-05	2.59e-05	-2.98e-06
2689	213	1.14e-03	0.01	-0.01	7.57e-05	2.37e-05	-4.06e-06
2689	217	9.50e-04	3.19e-03	-0.01	8.25e-05	2.34e-05	-2.96e-06
2694	35	5.07e-04	0.02	-0.02	1.20e-04	-1.34e-06	-1.43e-05
2694	72	0.03	0.03	-0.01	5.52e-05	2.49e-05	0.0
2694	86	-6.85e-03	0.10	-0.02	-6.14e-05	-6.41e-06	-1.49e-05
2694	88	9.99e-03	0.10	-0.02	-6.44e-05	8.50e-06	-6.88e-06
2694	104	0.01	0.02	-0.01	8.96e-05	9.46e-06	-9.22e-06
2694	118	-2.35e-03	0.04	-0.01	4.20e-05	-2.74e-06	-1.48e-05
2694	120	4.23e-03	0.04	-0.01	4.08e-05	3.08e-06	-1.17e-05
2694	150	4.06e-04	0.01	-0.01	9.13e-05	0.0	-1.10e-05
2694	169	1.04e-03	2.95e-03	-0.01	1.07e-04	0.0	-1.39e-05
2694	171	4.88e-04	4.85e-03	-0.01	1.03e-04	0.0	-1.34e-05
2694	174	5.12e-04	3.59e-03	-0.01	1.13e-04	0.0	-1.49e-05
2694	175	2.14e-03	7.53e-03	-0.03	2.29e-04	1.20e-06	-2.90e-05
2694	181	5.38e-03	1.40e-03	-0.02	1.48e-04	3.02e-06	-1.69e-05
2694	203	1.50e-03	5.38e-03	-0.02	1.64e-04	0.0	-2.08e-05
2694	206	3.65e-03	1.29e-03	-0.01	1.10e-04	1.95e-06	-1.27e-05
2694	217	7.09e-04	3.95e-03	-0.01	1.23e-04	0.0	-1.61e-05
2701	3	4.63e-04	6.13e-03	-0.02	1.87e-04	-3.08e-05	2.18e-05
2701	35	3.07e-04	0.01	-0.01	9.36e-05	-2.16e-05	1.06e-05
2701	53	5.19e-03	-5.99e-04	-8.72e-03	9.21e-05	-9.92e-06	1.28e-05
2701	72	0.03	0.03	-7.21e-03	2.57e-05	1.64e-05	1.73e-05
2701	86	-7.19e-03	0.10	-9.99e-03	-1.01e-04	-2.92e-05	2.92e-06
2701	90	-6.85e-03	0.10	-9.97e-03	-1.01e-04	-2.88e-05	3.05e-06
2701	104	0.01	0.01	-7.78e-03	6.31e-05	-2.37e-06	1.32e-05
2701	118	-2.55e-03	0.04	-8.88e-03	1.16e-05	-2.02e-05	7.54e-06
2701	122	-2.41e-03	0.04	-8.87e-03	1.15e-05	-2.01e-05	7.59e-06
2701	134	3.69e-04	4.37e-03	-0.01	1.33e-04	-2.19e-05	1.55e-05
2701	150	2.65e-04	0.01	-8.83e-03	7.08e-05	-1.58e-05	8.03e-06

Realizzazione nuova scuola dell'infanzia "Staccia Buratta" nel Comune di Vinci (FI)  
 RELAZIONE DI CALCOLO DELLE STRUTTURE



2701	159	3.52e-03	-1.16e-04	-6.60e-03	6.98e-05	-7.98e-06	9.51e-06
2701	168	4.04e-04	3.16e-03	-8.92e-03	9.75e-05	-1.58e-05	1.16e-05
2701	169	9.34e-04	2.27e-03	-7.83e-03	8.51e-05	-1.32e-05	1.05e-05
2701	171	3.87e-04	4.17e-03	-7.87e-03	8.06e-05	-1.39e-05	9.62e-06
2701	174	4.12e-04	2.86e-03	-8.13e-03	8.86e-05	-1.43e-05	1.06e-05
2705	40	1.80e-04	-0.01	-2.36e-03	2.76e-05	0.0	0.0
2705	53	5.26e-03	-1.65e-03	-5.00e-03	3.71e-05	5.08e-06	0.0
2705	76	0.03	0.03	-6.16e-03	2.81e-06	2.83e-05	1.15e-05
2705	90	-7.18e-03	0.10	-9.58e-03	-1.10e-04	-1.29e-05	-2.04e-05
2705	108	0.01	0.01	-5.50e-03	2.48e-05	1.08e-05	2.10e-06
2705	122	-2.51e-03	0.04	-6.89e-03	-2.12e-05	-5.30e-06	-1.04e-05
2705	150	2.92e-04	8.73e-03	-5.43e-03	2.60e-05	0.0	-5.75e-06
2705	159	3.58e-03	-9.20e-04	-3.83e-03	2.85e-05	3.38e-06	0.0
2705	169	9.92e-04	1.30e-03	-4.80e-03	3.76e-05	0.0	-3.06e-06
2705	171	4.44e-04	3.11e-03	-4.88e-03	3.49e-05	0.0	-3.90e-06
2705	174	4.78e-04	1.82e-03	-5.05e-03	3.99e-05	0.0	-3.74e-06
2705	175	2.14e-03	3.56e-03	-0.01	8.64e-05	1.13e-06	-6.95e-06
2705	203	1.50e-03	2.56e-03	-7.47e-03	6.13e-05	0.0	-4.97e-06
2705	217	6.81e-04	1.97e-03	-5.53e-03	4.42e-05	0.0	-3.98e-06
2709	3	6.12e-04	2.96e-03	-0.01	1.67e-04	2.04e-06	-3.07e-06
2709	40	2.08e-04	-0.01	-4.32e-03	6.30e-05	1.62e-06	3.36e-06
2709	53	5.41e-03	-1.87e-03	-7.12e-03	8.23e-05	8.35e-06	5.94e-06
2709	76	0.03	0.02	-7.57e-03	9.31e-05	3.21e-05	1.60e-04
2709	88	8.79e-03	0.09	-9.90e-03	1.24e-04	6.15e-06	2.21e-05
2709	90	-7.13e-03	0.09	-9.69e-03	1.20e-04	-1.24e-05	-7.67e-05
2709	108	0.01	9.85e-03	-6.87e-03	8.45e-05	1.35e-05	6.20e-05
2709	120	3.76e-03	0.04	-7.82e-03	9.72e-05	3.35e-06	7.84e-06
2709	122	-2.46e-03	0.04	-7.74e-03	9.54e-05	-3.91e-06	-3.08e-05
2709	134	4.84e-04	2.11e-03	-9.47e-03	1.19e-04	1.60e-06	-2.03e-06
2709	152	3.09e-04	-8.12e-03	-5.25e-03	7.13e-05	1.63e-06	1.95e-06
2709	159	3.68e-03	-1.11e-03	-5.36e-03	6.23e-05	5.80e-06	3.98e-06
2709	168	5.19e-04	1.51e-03	-7.01e-03	8.67e-05	1.66e-06	0.0
2709	169	1.04e-03	9.11e-04	-6.20e-03	7.56e-05	2.21e-06	0.0
2709	171	4.89e-04	2.59e-03	-6.20e-03	7.15e-05	1.53e-06	-1.12e-06
2709	174	5.27e-04	1.36e-03	-6.40e-03	7.87e-05	1.68e-06	0.0
3204	71	0.04	-0.01	-0.01	-1.75e-04	2.32e-04	1.14e-03
3204	87	0.01	-0.06	-0.01	-1.81e-04	1.15e-04	2.71e-04
3204	100	0.01	0.09	-0.01	-1.33e-04	5.91e-05	3.36e-04
3204	103	0.01	-3.22e-03	-0.01	-1.60e-04	9.51e-05	4.39e-04
3204	119	6.09e-03	-0.02	-0.01	-1.63e-04	5.00e-05	9.77e-05
3204	132	4.54e-03	0.04	-0.01	-1.43e-04	2.72e-05	1.24e-04
3204	169	1.23e-03	3.26e-03	-0.01	-1.45e-04	7.42e-06	-1.14e-05
3204	171	4.17e-04	4.67e-03	-0.01	-1.47e-04	6.25e-06	-1.04e-05
3204	174	4.69e-04	3.71e-03	-0.01	-1.50e-04	6.98e-06	-1.16e-05
3204	175	2.28e-03	8.06e-03	-0.03	-3.40e-04	2.68e-05	-4.31e-05
3204	181	7.17e-03	3.16e-03	-0.02	-2.34e-04	2.14e-05	-2.75e-05
3204	195	1.06e-03	0.01	-0.02	-2.49e-04	1.25e-05	-2.06e-05
3204	203	1.58e-03	5.72e-03	-0.02	-2.40e-04	1.87e-05	-3.00e-05
3204	206	4.84e-03	2.46e-03	-0.01	-1.70e-04	1.50e-05	-1.96e-05
3204	213	7.68e-04	9.51e-03	-0.01	-1.80e-04	9.15e-06	-1.50e-05
3204	217	6.92e-04	4.11e-03	-0.01	-1.68e-04	9.32e-06	-1.53e-05
3205	71	0.04	-0.01	-0.01	-7.64e-05	1.02e-04	-1.05e-04
3205	100	0.01	0.09	-0.01	-3.43e-04	2.92e-05	-3.46e-05
3205	103	0.01	-3.90e-03	-0.01	-9.78e-05	4.23e-05	-4.03e-05
3205	132	4.73e-03	0.04	-0.01	-2.06e-04	1.39e-05	-1.29e-05
3205	169	1.23e-03	3.18e-03	-9.66e-03	-1.07e-04	4.55e-06	1.06e-06
3205	171	4.34e-04	4.67e-03	-9.62e-03	-1.09e-04	3.37e-06	1.85e-06
3205	174	4.94e-04	3.72e-03	-0.01	-1.13e-04	3.94e-06	1.43e-06
3205	175	2.40e-03	9.20e-03	-0.03	-2.57e-04	1.87e-05	-4.95e-06
3205	181	7.07e-03	3.05e-03	-0.02	-1.57e-04	1.66e-05	-4.22e-06
3205	195	1.07e-03	0.01	-0.02	-1.78e-04	7.73e-06	1.75e-06
3205	203	1.67e-03	6.49e-03	-0.02	-1.82e-04	1.30e-05	-3.24e-06
3205	206	4.78e-03	2.40e-03	-0.01	-1.16e-04	1.15e-05	-2.76e-06
3205	213	7.79e-04	9.82e-03	-0.01	-1.29e-04	5.64e-06	1.22e-06
3205	217	7.29e-04	4.28e-03	-0.01	-1.27e-04	5.75e-06	0.0
3206	71	0.04	-0.02	-0.01	-1.19e-04	1.04e-04	-9.48e-05
3206	96	0.01	0.09	-0.02	-5.06e-04	4.09e-05	-6.10e-05
3206	100	0.01	0.09	-0.02	-5.06e-04	3.74e-05	-5.60e-05
3206	103	0.02	-3.59e-03	-0.01	-1.59e-04	4.32e-05	-3.38e-05
3206	128	5.10e-03	0.04	-0.02	-3.16e-04	1.86e-05	-2.11e-05
3206	132	5.06e-03	0.04	-0.02	-3.16e-04	1.72e-05	-1.91e-05
3206	169	1.29e-03	4.76e-03	-0.01	-1.79e-04	4.39e-06	5.50e-06
3206	171	5.09e-04	6.38e-03	-0.01	-1.83e-04	3.38e-06	5.65e-06
3206	174	5.78e-04	5.37e-03	-0.01	-1.86e-04	3.94e-06	5.62e-06
3206	175	2.67e-03	0.01	-0.03	-4.20e-04	2.02e-05	-2.96e-06
3206	181	7.03e-03	5.00e-03	-0.02	-2.84e-04	1.61e-05	1.48e-06

Realizzazione nuova scuola dell'infanzia "Staccia Buratta" nel Comune di Vinci (FI)  
 RELAZIONE DI CALCOLO DELLE STRUTTURE



3206	195	1.20e-03	0.02	-0.02	-3.13e-04	8.46e-06	2.66e-06
3206	203	1.86e-03	8.35e-03	-0.02	-2.97e-04	1.40e-05	-1.56e-06
3206	206	4.77e-03	3.84e-03	-0.02	-2.06e-04	1.12e-05	1.40e-06
3206	213	8.75e-04	0.01	-0.02	-2.26e-04	6.16e-06	2.19e-06
3206	217	8.34e-04	5.96e-03	-0.02	-2.09e-04	5.94e-06	4.19e-06
3207	71	0.04	-0.02	-0.01	-3.49e-05	9.88e-05	-1.29e-04
3207	91	0.02	-0.08	-0.01	1.67e-04	6.99e-05	-1.47e-04
3207	96	0.01	0.10	-0.01	-4.07e-04	4.61e-05	-1.98e-05
3207	103	0.02	-5.22e-03	-0.01	-8.11e-05	4.02e-05	-5.74e-05
3207	123	6.81e-03	-0.03	-0.01	0.0	2.94e-05	-6.61e-05
3207	128	5.62e-03	0.04	-0.01	-2.33e-04	1.97e-05	-1.41e-05
3207	169	1.39e-03	4.20e-03	-0.01	-1.06e-04	2.62e-06	-1.11e-05
3207	171	6.49e-04	5.96e-03	-0.01	-1.11e-04	1.83e-06	-9.02e-06
...							
3212	217	2.17e-03	4.40e-03	-0.01	-1.69e-04	1.51e-05	-1.55e-05
<b>Nodo</b>		<b>Traslazione X</b>	<b>Traslazione Y</b>	<b>Traslazione Z</b>	<b>Rotazione X</b>	<b>Rotazione Y</b>	<b>Rotazione Z</b>
		-0.02	-0.09	-0.05	-5.85e-04	-1.46e-04	-3.72e-04
		0.04	0.11	0.0	5.72e-04	2.37e-04	1.14e-03



## 13. RISULTATI ELEMENTI TIPO TRAVE

### LEGENDA RISULTATI ELEMENTI TIPO TRAVE

Il controllo dei risultati delle analisi condotte, per quanto concerne gli elementi tipo trave, è possibile in relazione alle tabelle sotto riportate.

Gli elementi vengono suddivisi in relazione alle proprietà in elementi:

- tipo **pilastro**
- tipo **trave in elevazione**
- tipo **trave in fondazione**

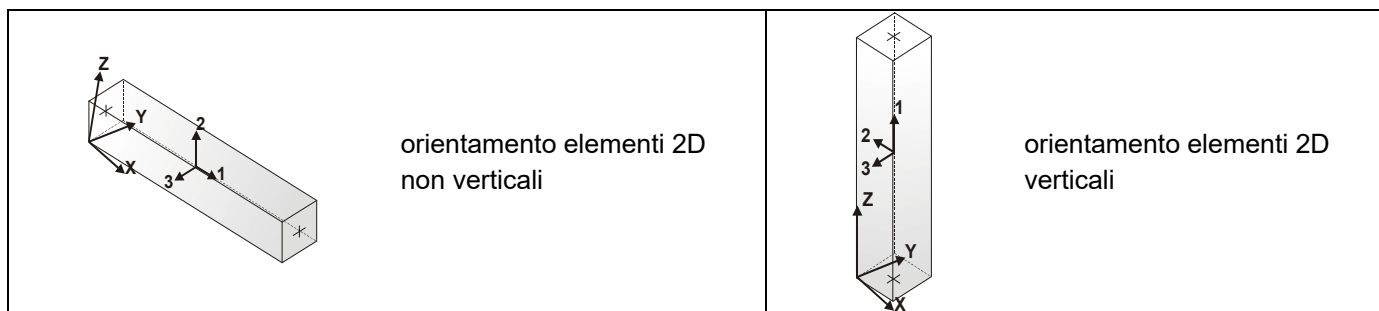
Per ogni elemento e per ogni combinazione (o caso di carico) vengono riportati i risultati più significativi.

Per gli elementi tipo *pilastro* sono riportati in tabella i seguenti valori:

<b>Pilas.</b>	numero dell'elemento pilastro
<b>Cmb</b>	combinazione in cui si verificano i valori riportati
<b>M3 mx/mn</b>	momento flettente in campata M3 max (prima riga) / min (seconda riga)
<b>M2 mx/mn</b>	momento flettente in campata M2 max (prima riga) / min (seconda riga)
<b>D2/D3</b>	freccia massima in direzione 2 (prima riga) / direzione 3 (seconda riga)
<b>Q2/Q3</b>	carico totale in direzione 2 (prima riga) / direzione 3 (seconda riga)
<b>Pos.</b>	ascissa del punto iniziale e finale dell'elemento
<b>N, V2, ecc..</b>	sei componenti di sollecitazione al piede ed in sommità dell'elemento

Per gli elementi tipo *trave in elevazione* sono riportati, oltre al numero dell'elemento, i medesimi risultati visti per i pilastri.

Per gli elementi tipo *trave in fondazione* (trave f.) sono riportati, oltre al numero dell'elemento, i medesimi risultati visti per i pilastri e la massima pressione sul terreno.



Realizzazione nuova scuola dell'infanzia "Staccia Buratta" nel Comune di Vinci (FI)  
 RELAZIONE DI CALCOLO DELLE STRUTTURE



Pilas.	Cmb	M3 mx/mn	M2 mx/mn	D 2 / D 3	Q 2 / Q 3	Pos.	N	V 2	V 3	T	M 2	M 3
		daN	cm	daN	cm	daN	cm	daN	daN	daN	cm	daN
1	20	-5614.84	-8.79e-04	1.41e-03	0.0	0.0	-483.27	48.07	-2.08	-22.76	-8.79e-04	-7117.99
		-7117.99	-67.67	-4.19e-04	0.0	32.5	-472.87	48.07	-2.08	-22.76	-67.67	-5614.84
1	81	-6037.35	-4.43e-03	3.68e-03	0.0	0.0	-499.42	43.04	-14.88	-113.40	-4.43e-03	-7364.84
		-7364.84	-483.60	-2.09e-03	0.0	32.5	-489.02	43.04	-14.88	-113.40	-483.60	-6037.35
1	82	-6460.17	-4.68e-03	-2.88e-04	0.0	0.0	-600.36	75.48	-15.15	-190.00	-4.68e-03	-8821.74
		-8821.74	-492.41	-2.08e-03	0.0	32.5	-589.96	75.48	-15.15	-190.00	-492.41	-6460.17
1	83	-9071.31	531.36	4.82e-03	0.0	0.0	-714.89	46.83	16.35	192.96	4.17e-03	-1.056e+04
		-1.056e+04	4.17e-03	1.79e-03	0.0	32.5	-704.49	46.83	16.35	192.96	531.36	-9071.31
1	97	-6605.94	-1.14e-03	8.71e-03	0.0	0.0	-457.08	6.53	-3.63	83.20	-1.14e-03	-6783.96
		-6783.96	-118.09	-7.37e-04	0.0	32.5	-446.68	6.53	-3.63	83.20	-118.09	-6605.94
1	100	-8925.54	157.03	-4.18e-03	0.0	0.0	-858.17	115.78	4.83	-80.23	6.32e-04	-1.260e+04
		-1.260e+04	6.32e-04	4.53e-04	0.0	32.5	-847.77	115.78	4.83	-80.23	157.03	-8925.54
1	113	-7087.10	-1.88e-03	2.85e-03	0.0	0.0	-595.00	53.82	-5.45	-42.77	-1.88e-03	-8770.83
		-8770.83	-176.98	-9.02e-04	0.0	32.5	-584.60	53.82	-5.45	-42.77	-176.98	-7087.10
1	114	-7259.15	-1.98e-03	1.24e-03	0.0	0.0	-636.07	67.01	-5.56	-73.94	-1.98e-03	-9363.63
		-9363.63	-180.57	-8.99e-04	0.0	32.5	-625.67	67.01	-5.56	-73.94	-180.57	-7259.15
1	115	-8272.33	219.52	3.30e-03	0.0	0.0	-679.18	55.30	6.75	76.91	1.48e-03	-1.002e+04
		-1.002e+04	1.48e-03	6.14e-04	0.0	32.5	-668.78	55.30	6.75	76.91	219.52	-8272.33
1	129	-7301.22	-5.91e-04	4.89e-03	0.0	0.0	-576.55	38.94	-1.05	35.48	-5.91e-04	-8516.30
		-8516.30	-34.03	-3.75e-04	0.0	32.5	-566.15	38.94	-1.05	35.48	-34.03	-7301.22
1	132	-8230.27	72.97	-3.57e-04	0.0	0.0	-738.70	83.37	2.25	-32.51	8.67e-05	-1.087e+04
		-1.087e+04	8.67e-05	9.04e-05	0.0	32.5	-728.30	83.37	2.25	-32.51	72.97	-8230.27
1	142	-6572.38	-6.79e-04	1.76e-03	0.0	0.0	-562.44	54.61	-1.17	-14.55	-6.79e-04	-8285.77
		-8285.77	-37.94	-3.32e-04	0.0	32.5	-552.04	54.61	-1.17	-14.55	-37.94	-6572.38
1	169	-7598.15	31.50	2.19e-03	0.0	0.0	-643.63	59.93	0.97	5.34	-1.40e-04	-9485.25
		-9485.25	-1.40e-04	-9.13e-05	0.0	32.5	-633.23	59.93	0.97	5.34	31.50	-7598.15
1	170	-7527.07	7.99	2.17e-03	0.0	0.0	-638.59	59.84	0.25	-1.72	-3.38e-04	-9410.46
		-9410.46	-3.38e-04	-1.80e-04	0.0	32.5	-628.19	59.84	0.25	-1.72	7.99	-7527.07
1	174	-7765.74	19.47	2.27e-03	0.0	0.0	-657.63	61.15	0.60	1.48	-2.52e-04	-9691.63
		-9691.63	-2.52e-04	-1.42e-04	0.0	32.5	-647.23	61.15	0.60	1.48	19.47	-7765.74
1	175	-1.582e+04	44.82	5.09e-03	0.0	0.0	-1336.09	122.19	1.38	19.77	-3.95e-04	-1.969e+04
		-1.969e+04	-3.95e-04	-2.57e-04	0.0	32.5	-1322.57	122.19	1.38	19.77	44.82	-1.582e+04
1	181	-1.188e+04	125.79	3.52e-03	0.0	0.0	-1006.31	93.29	3.87	39.84	4.71e-04	-1.483e+04
		-1.483e+04	4.71e-04	1.57e-04	0.0	32.5	-992.79	93.29	3.87	39.84	125.79	-1.188e+04
1	203	-1.134e+04	31.79	3.63e-03	0.0	0.0	-957.36	87.44	0.98	13.25	-2.88e-04	-1.411e+04
		-1.411e+04	-2.88e-04	-1.85e-04	0.0	32.5	-946.96	87.44	0.98	13.25	31.79	-1.134e+04
1	206	-8716.38	85.78	2.58e-03	0.0	0.0	-737.51	68.18	2.64	26.63	2.90e-04	-1.087e+04
		-1.087e+04	2.90e-04	9.11e-05	0.0	32.5	-727.11	68.18	2.64	26.63	85.78	-8716.38
1	217	-8481.18	21.94	2.54e-03	0.0	0.0	-717.57	66.41	0.68	3.84	-2.59e-04	-1.058e+04
		-1.058e+04	-2.59e-04	-1.51e-04	0.0	32.5	-707.17	66.41	0.68	3.84	21.94	-8481.18
2	25	-1.116e+04	-5.65e-03	7.89e-04	0.0	0.0	-1242.19	238.64	-6.82	-173.83	-5.65e-03	-1.841e+04
		-1.841e+04	-221.74	-4.29e-04	0.0	32.5	-1228.67	238.64	-6.82	-173.83	-221.74	-1.116e+04
2	30	-4403.89	-7.80e-04	-2.01e-04	0.0	0.0	-512.07	102.33	-0.98	-33.83	-7.80e-04	-7587.48
		-7587.48	-31.77	-3.99e-05	0.0	32.5	-501.67	102.33	-0.98	-33.83	-31.77	-4403.89
2	54	-9410.46	127.13	7.44e-04	0.0	0.0	-1013.35	181.89	3.91	-8.94	1.33e-03	-1.503e+04
		-1.503e+04	1.33e-03	1.82e-04	0.0	32.5	-1002.95	181.89	3.91	-8.94	127.13	-9410.46
2	82	-1579.66	-0.02	-1.15e-03	0.0	0.0	-284.90	95.14	-28.99	-406.38	-0.02	-4197.98
		-4197.98	-942.26	-1.69e-03	0.0	32.5	-274.50	95.14	-28.99	-406.38	-942.26	-1579.66
2	83	-1.542e+04	848.36	2.38e-03	0.0	0.0	-1595.31	259.52	26.10	255.11	0.01	-2.368e+04
		-2.368e+04	0.01	1.47e-03	0.0	32.5	-1584.91	259.52	26.10	255.11	848.36	-1.542e+04
2	98	4139.68	-6.49e-03	-4.75e-03	0.0	0.0	196.61	28.53	-11.17	-221.75	-6.49e-03	2955.17
		2955.17	-362.96	-4.39e-04	0.0	32.5	207.01	28.53	-11.17	-221.75	-362.96	4139.68
2	99	-2.114e+04	269.06	5.98e-03	0.0	0.0	-2076.82	326.13	8.28	70.49	2.78e-03	-3.083e+04
		-3.083e+04	2.78e-03	2.18e-04	0.0	32.5	-2066.42	326.13	8.28	70.49	269.06	-2.114e+04
2	114	-5739.31	-8.39e-03	-1.01e-04	0.0	0.0	-679.12	144.56	-12.21	-205.09	-8.39e-03	-1.006e+04
		-1.006e+04	-396.96	-7.26e-04	0.0	32.5	-668.72	144.56	-12.21	-205.09	-396.96	-5739.31
2	115	-1.126e+04	303.06	1.33e-03	0.0	0.0	-1201.10	210.10	9.32	53.83	4.68e-03	-1.782e+04
		-1.782e+04	4.68e-03	5.05e-04	0.0	32.5	-1190.70	210.10	9.32	53.83	303.06	-1.126e+04
2	130	-3373.05	-3.66e-03	-1.57e-03	0.0	0.0	-479.26	116.98	-5.27	-133.55	-3.66e-03	-7088.37
		-7088.37	-171.24	-2.36e-04	0.0	32.5	-468.86	116.98	-5.27	-133.55	-171.24	-3373.05
2	131	-1.362e+04	77.35	2.80e-03	0.0	0.0	-1400.95	237.67	2.38	-17.71	-5.30e-05	-2.078e+04
		-2.078e+04	-5.30e-05	1.54e-05	0.0	32.5	-1390.55	237.67	2.38	-17.71	77.35	-1.362e+04
2	145	-8337.21	-3.94e-03	5.90e-04	0.0	0.0	-926.66	177.59	-4.69	-123.30	-3.94e-03	-1.374e+04
		-1.374e+04	-152.33	-2.96e-04	0.0	32.5	-916.26	177.59	-4.69	-123.30	-152.33	-8337.21
2	147	-6007.80	-1.21e-03	1.55e-04	0.0	0.0	-681.56	132.48	-1.19	-50.44	-1.21e-03	-1.010e+04
		-1.010e+04	-38.58	-6.79e-05	0.0	32.5	-671.16	132.48	-1.19	-50.44	-38.58	-6007.80
2	159	-9345.51	67.35	7.19e-04	0.0	0.0	-1015.75	185.52	2.07	-33.84	1.95e-04	-1.506e+04
		-1.506e+04	1.95e-04	7.98e-05	0.0	32.5	-1005.35	185.52	2.07	-33.84	67.35	-9345.51
2	169	-8265.01	-1.42e-03	5.91e-04	0.0	0.0	-913.58	171.82	-0.79	-67.14	-1.42e-03	-1.354e+04
		-1.354e+04	-25.52	-6.90e-05	0.0	32.5	-903.18	171.82	-0.79	-67.14	-25.52	-8265.01
2	170	-8105.60	-2.18e-03	5.82e-04	0.0	0.0	-897.57	169.88	-2.03	-81.63	-2.18e-03	-1.331e+04

Realizzazione nuova scuola dell'infanzia "Staccia Buratta" nel Comune di Vinci (FI)  
 RELAZIONE DI CALCOLO DELLE STRUTTURE



		-1.331e+04	-65.86	-1.41e-04	0.0	32.5	-887.17	169.88	-2.03	-81.63	-65.86	-8105.60
2	171	-8000.67	-1.73e-03	5.10e-04	0.0	0.0	-888.40	168.36	-1.39	-70.59	-1.73e-03	-1.317e+04
		-1.317e+04	-45.28	-1.02e-04	0.0	32.5	-878.00	168.36	-1.39	-70.59	-45.28	-8000.67
2	174	-8498.89	-1.86e-03	6.15e-04	0.0	0.0	-940.11	177.33	-1.44	-75.63	-1.86e-03	-1.394e+04
		-1.394e+04	-46.95	-1.10e-04	0.0	32.5	-929.71	177.33	-1.44	-75.63	-46.95	-8498.89
2	197	-2.323e+04	-4.61e-03	2.58e-03	0.0	0.0	-2489.09	450.39	-2.32	-172.08	-4.61e-03	-3.691e+04
		-3.691e+04	-75.32	-3.11e-04	0.0	32.5	-2475.57	450.39	-2.32	-172.08	-75.32	-2.323e+04
2	214	-1.638e+04	-3.25e-03	1.79e-03	0.0	0.0	-1757.93	318.75	-1.68	-122.13	-3.25e-03	-2.607e+04
		-2.607e+04	-54.71	-2.17e-04	0.0	32.5	-1747.53	318.75	-1.68	-122.13	-54.71	-1.638e+04
2	217	-1.003e+04	-2.10e-03	7.61e-04	0.0	0.0	-1103.12	206.62	-1.49	-82.97	-2.10e-03	-1.635e+04
		-1.635e+04	-48.41	-1.30e-04	0.0	32.5	-1092.72	206.62	-1.49	-82.97	-48.41	-1.003e+04
3	13	-1.090e+04	191.79	7.77e-04	0.0	0.0	-1212.44	231.36	5.90	162.39	5.12e-03	-1.795e+04
		-1.795e+04	5.12e-03	4.59e-04	0.0	32.5	-1198.92	231.36	5.90	162.39	5.12e-03	-1.090e+04
3	30	-4268.33	30.41	-2.17e-04	0.0	0.0	-496.28	98.70	0.94	32.62	7.90e-04	-7342.83
		-7342.83	7.90e-04	5.58e-05	0.0	32.5	-485.88	98.70	0.94	32.62	30.41	-4268.33
3	60	-9247.86	-1.08e-03	7.32e-04	0.0	0.0	-996.01	177.45	-3.77	12.82	-1.08e-03	-1.475e+04
		-1.475e+04	-122.43	-1.71e-04	0.0	32.5	-985.61	177.45	-3.77	12.82	-122.43	-9247.86
3	77	-1.554e+04	-0.01	2.40e-03	0.0	0.0	-1608.62	258.99	-25.29	-240.51	-0.01	-2.384e+04
		-2.384e+04	-821.84	-1.56e-03	0.0	32.5	-1598.22	258.99	-25.29	-240.51	-821.84	-1.554e+04
3	80	-1097.39	890.09	-1.20e-03	0.0	0.0	-230.94	85.44	27.39	383.34	0.02	-3390.20
		-3390.20	0.02	1.81e-03	0.0	32.5	-220.54	85.44	27.39	383.34	890.09	-1097.39
3	89	-2.133e+04	-3.46e-03	6.07e-03	0.0	0.0	-2099.88	326.51	-10.19	-95.30	-3.46e-03	-3.113e+04
		-3.113e+04	-331.12	-3.09e-04	0.0	32.5	-2089.48	326.51	-10.19	-95.30	-331.12	-2.133e+04
3	92	4690.69	399.36	-4.86e-03	0.0	0.0	260.32	17.92	12.29	238.14	6.85e-03	3899.46
		3899.46	6.85e-03	5.57e-04	0.0	32.5	270.72	17.92	12.29	238.14	399.36	4690.69
3	109	-1.120e+04	-4.39e-03	1.33e-03	0.0	0.0	-1194.09	206.80	-9.26	-50.83	-4.39e-03	-1.769e+04
		-1.769e+04	-300.84	-5.36e-04	0.0	32.5	-1183.69	206.80	-9.26	-50.83	-300.84	-1.120e+04
3	112	-5439.15	369.09	-1.28e-04	0.0	0.0	-645.47	137.63	11.36	193.66	7.78e-03	-9544.19
		-9544.19	7.78e-03	7.83e-04	0.0	32.5	-635.07	137.63	11.36	193.66	369.09	-5439.15
3	121	-1.359e+04	-3.28e-04	2.83e-03	0.0	0.0	-1398.17	234.78	-3.40	4.98	-3.28e-04	-2.072e+04
		-2.072e+04	-110.49	-4.40e-05	0.0	32.5	-1387.77	234.78	-3.40	4.98	-110.49	-1.359e+04
3	124	-3042.55	178.74	-1.62e-03	0.0	0.0	-441.39	109.65	5.50	137.85	3.72e-03	-6515.95
		-6515.95	3.72e-03	2.92e-04	0.0	32.5	-430.99	109.65	5.50	137.85	178.74	-3042.55
3	139	-8142.21	131.26	5.80e-04	0.0	0.0	-904.67	172.19	4.04	115.32	3.58e-03	-1.339e+04
		-1.339e+04	3.58e-03	3.18e-04	0.0	32.5	-894.27	172.19	4.04	115.32	131.26	-8142.21
3	147	-5852.17	32.80	1.43e-04	0.0	0.0	-663.71	128.21	1.01	48.01	1.15e-03	-9822.76
		-9822.76	1.15e-03	8.30e-05	0.0	32.5	-653.31	128.21	1.01	48.01	32.80	-5852.17
3	162	-9171.86	-9.41e-05	7.06e-04	0.0	0.0	-996.86	180.71	-2.13	34.81	-9.41e-05	-1.476e+04
		-1.476e+04	-69.09	-6.82e-05	0.0	32.5	-986.46	180.71	-2.13	34.81	-69.09	-9171.86
3	169	-7929.39	52.23	5.70e-04	0.0	0.0	-877.74	164.92	1.61	76.94	1.99e-03	-1.299e+04
		-1.299e+04	1.99e-03	1.56e-04	0.0	32.5	-867.34	164.92	1.61	76.94	52.23	-7929.39
3	170	-8097.45	14.34	5.79e-04	0.0	0.0	-894.72	167.00	0.44	63.64	1.29e-03	-1.325e+04
		-1.325e+04	1.29e-03	7.93e-05	0.0	32.5	-884.32	167.00	0.44	63.64	14.34	-8097.45
3	171	-7824.79	33.86	4.97e-04	0.0	0.0	-868.56	163.41	1.04	66.74	1.59e-03	-1.286e+04
		-1.286e+04	1.59e-03	1.16e-04	0.0	32.5	-858.16	163.41	1.04	66.74	33.86	-7824.79
3	174	-8317.95	34.12	6.02e-04	0.0	0.0	-919.78	172.21	1.05	71.42	1.70e-03	-1.362e+04
		-1.362e+04	1.70e-03	1.24e-04	0.0	32.5	-909.38	172.21	1.05	71.42	34.12	-8317.95
3	197	-2.274e+04	48.33	2.56e-03	0.0	0.0	-2436.86	437.75	1.49	165.40	4.38e-03	-3.609e+04
		-3.609e+04	4.38e-03	3.62e-04	0.0	32.5	-2423.34	437.75	1.49	165.40	48.33	-2.274e+04
3	214	-1.604e+04	35.62	1.77e-03	0.0	0.0	-1720.95	309.79	1.10	117.33	3.09e-03	-2.549e+04
		-2.549e+04	3.09e-03	2.53e-04	0.0	32.5	-1710.55	309.79	1.10	117.33	35.62	-1.604e+04
3	217	-9807.32	35.05	7.46e-04	0.0	0.0	-1078.77	200.61	1.08	78.84	1.95e-03	-1.597e+04
		-1.597e+04	1.95e-03	1.49e-04	0.0	32.5	-1068.37	200.61	1.08	78.84	35.05	-9807.32
4	10	-5488.70	60.28	1.36e-03	0.0	0.0	-473.04	46.79	1.85	23.78	8.20e-04	-6956.26
		-6956.26	8.20e-04	4.23e-04	0.0	32.5	-462.64	46.79	1.85	23.78	60.28	-5488.70
4	25	-1.146e+04	-4.45e-04	3.03e-03	0.0	0.0	-980.35	93.24	-4.02	-29.30	-4.45e-04	-1.442e+04
		-1.442e+04	-130.80	-1.81e-04	0.0	32.5	-966.83	93.24	-4.02	-29.30	-130.80	-1.146e+04
4	54	-5743.26	62.15	1.70e-03	0.0	0.0	-487.13	45.38	1.91	18.88	7.87e-04	-7167.54
		-7167.54	7.87e-04	4.13e-04	0.0	32.5	-476.73	45.38	1.91	18.88	62.15	-5743.26
4	77	-9252.75	-4.03e-03	4.63e-03	0.0	0.0	-738.04	50.90	-16.10	-188.08	-4.03e-03	-1.088e+04
		-1.088e+04	-523.29	-1.91e-03	0.0	32.5	-727.64	50.90	-16.10	-188.08	-523.29	-9252.75
4	78	-9557.85	-3.60e-03	8.73e-04	0.0	0.0	-815.43	76.06	-15.18	-99.78	-3.60e-03	-1.200e+04
		-1.200e+04	-493.48	-1.82e-03	0.0	32.5	-805.03	76.06	-15.18	-99.78	-493.48	-9557.85
4	79	-5717.75	442.31	3.51e-03	0.0	0.0	-479.09	43.29	13.61	102.49	4.03e-03	-7051.49
		-7051.49	4.03e-03	2.08e-03	0.0	32.5	-468.69	43.29	13.61	102.49	442.31	-5717.75
4	80	-6022.86	472.12	-2.51e-04	0.0	0.0	-556.47	68.46	14.53	190.80	4.46e-03	-8164.21
		-8164.21	4.46e-03	2.17e-03	0.0	32.5	-546.07	68.46	14.53	190.80	472.12	-6022.86
4	109	-8266.21	-1.45e-03	3.18e-03	0.0	0.0	-682.10	56.04	-6.78	-73.37	-1.45e-03	-1.005e+04
		-1.005e+04	-220.26	-6.69e-04	0.0	32.5	-671.70	56.04	-6.78	-73.37	-220.26	-8266.21
4	111	-6885.25	156.96	2.74e-03	0.0	0.0	-580.93	53.07	4.83	40.15	1.70e-03	-8549.38
		-8549.38	1.70e-03	8.90e-04	0.0	32.5	-570.53	53.07	4.83	40.15	156.96	-6885.25
4	112	-7009.39	169.09	1.21e-03	0.0	0.0	-612.42	63.31	5.20	76.08	1.88e-03	-9002.14
		-9002.14	1.88e-03	9.24e-04	0.0	32.5	-602.02	63.31	5.20	76.08	169.09	-7009.39
4	122	-8051.86	3.17e-05	-2.93e-04	0.0	0.0	-714.91	77.19	-1.91	44.21	3.17e-05	-1.050e+04
		-1.050e+04	-61.95	-4.84e-05	0.0	32.5	-704.51	77.19	-1.91	44.21	-61.95	-8051.86
4	123	-7223.75	10.78	4.68e-03	0.0	0.0	-579.61	42.17	0.33	-41.50	3.97e-04	-8545.29

Realizzazione nuova scuola dell'infanzia "Staccia Buratta" nel Comune di Vinci (FI)  
 RELAZIONE DI CALCOLO DELLE STRUTTURE



		-8545.29	3.97e-04	3.04e-04	0.0	32.5	-569.21	42.17	0.33	-41.50	10.78	-7223.75
4	137	-6441.72	30.65	1.70e-03	0.0	0.0	-551.84	53.21	0.94	16.22	6.25e-04	-8117.06
		-8117.06	6.25e-04	3.29e-04	0.0	32.5	-541.44	53.21	0.94	16.22	30.65	-6441.72
4	145	-8424.16	-2.75e-04	2.25e-03	0.0	0.0	-719.14	67.99	-2.76	-19.26	-2.75e-04	-1.058e+04
		-1.058e+04	-89.61	-1.08e-04	0.0	32.5	-708.74	67.99	-2.76	-19.26	-89.61	-8424.16
4	159	-6611.42	31.90	1.93e-03	0.0	0.0	-561.23	52.27	0.98	12.95	6.03e-04	-8257.91
		-8257.91	6.03e-04	3.22e-04	0.0	32.5	-550.83	52.27	0.98	12.95	31.90	-6611.42
4	169	-7398.59	2.97e-04	2.09e-03	0.0	0.0	-628.17	58.39	-0.44	4.33	2.97e-04	-9243.02
		-9243.02	-14.34	1.68e-04	0.0	32.5	-617.77	58.39	-0.44	4.33	-14.34	-7398.59
4	170	-7482.32	1.09e-04	2.12e-03	0.0	0.0	-634.33	58.57	-1.14	-2.48	1.09e-04	-9334.09
		-9334.09	-37.04	7.52e-05	0.0	32.5	-623.93	58.57	-1.14	-2.48	-37.04	-7482.32
4	174	-7637.80	2.14e-04	2.19e-03	0.0	0.0	-647.26	59.68	-0.79	1.36	2.14e-04	-9524.51
		-9524.51	-25.58	1.28e-04	0.0	32.5	-636.86	59.68	-0.79	1.36	-25.58	-7637.80
4	175	-1.548e+04	3.41e-04	4.88e-03	0.0	0.0	-1310.32	119.46	-1.57	-12.53	3.41e-04	-1.928e+04
		-1.928e+04	-51.17	2.31e-04	0.0	32.5	-1296.80	119.46	-1.57	-12.53	-51.17	-1.548e+04
4	203	-1.110e+04	2.49e-04	3.48e-03	0.0	0.0	-939.12	85.47	-1.12	-8.09	2.49e-04	-1.382e+04
		-1.382e+04	-36.52	1.67e-04	0.0	32.5	-928.72	85.47	-1.12	-8.09	-36.52	-1.110e+04
4	217	-8331.19	2.21e-04	2.45e-03	0.0	0.0	-705.63	64.84	-0.85	-0.53	2.21e-04	-1.038e+04
		-1.038e+04	-27.77	1.35e-04	0.0	32.5	-695.23	64.84	-0.85	-0.53	-27.77	-8331.19
5	20	6130.16	35.29	-2.32e-03	0.0	0.0	-310.56	-38.31	0.78	68.25	-1.42e-03	6130.16
		4771.63	-1.42e-03	-5.56e-04	0.0	45.0	-296.16	-38.31	0.78	68.25	35.29	4771.63
5	25	1.255e+04	99.62	-5.44e-03	0.0	0.0	-635.28	-71.48	2.21	135.09	-1.99e-03	1.255e+04
		9938.34	-1.99e-03	-6.53e-04	0.0	45.0	-616.56	-71.48	2.21	135.09	99.62	9938.34
5	73	5914.69	-6.96e-03	1.72e-03	0.0	0.0	-302.06	-79.49	-2.64	79.45	-6.96e-03	5914.69
		3353.71	-118.86	-3.54e-03	0.0	45.0	-287.66	-79.49	-2.64	79.45	-118.86	3353.71
5	74	4442.15	-7.61e-03	-7.41e-03	0.0	0.0	-213.95	-7.66	-1.22	159.10	-7.61e-03	4243.94
		4243.94	-54.71	-3.64e-03	0.0	45.0	-199.55	-7.66	-1.22	159.10	-54.71	4442.15
5	75	1.341e+04	229.10	-9.61e-04	0.0	0.0	-679.45	-83.50	5.09	24.99	6.14e-03	1.341e+04
		9820.80	6.14e-03	3.42e-03	0.0	45.0	-665.05	-83.50	5.09	24.99	229.10	9820.80
5	76	1.174e+04	293.25	-0.01	0.0	0.0	-591.34	-11.68	6.52	104.64	5.48e-03	1.174e+04
		1.091e+04	5.48e-03	3.32e-03	0.0	45.0	-576.94	-11.68	6.52	104.64	293.25	1.091e+04
5	105	7703.65	6.18	-1.80e-03	0.0	0.0	-390.91	-59.41	0.14	86.48	-3.16e-03	7703.65
		5646.84	-3.16e-03	-1.45e-03	0.0	45.0	-376.51	-59.41	0.14	86.48	6.18	5646.84
5	106	7023.83	32.28	-5.52e-03	0.0	0.0	-355.06	-30.18	0.72	118.89	-3.43e-03	7023.83
		6089.72	-3.43e-03	-1.49e-03	0.0	45.0	-340.66	-30.18	0.72	118.89	32.28	6089.72
5	107	1.063e+04	142.11	-2.85e-03	0.0	0.0	-538.34	-60.98	3.16	65.20	1.95e-03	1.063e+04
		8173.23	1.95e-03	1.27e-03	0.0	45.0	-523.94	-60.98	3.16	65.20	142.11	8173.23
5	108	9952.94	168.21	-6.56e-03	0.0	0.0	-502.49	-31.75	3.74	97.61	1.69e-03	9952.94
		8616.11	1.69e-03	1.23e-03	0.0	45.0	-488.09	-31.75	3.74	97.61	168.21	8616.11
5	142	7321.67	55.60	-3.08e-03	0.0	0.0	-370.72	-42.27	1.24	79.36	-1.22e-03	7321.67
		5792.07	-1.22e-03	-4.12e-04	0.0	45.0	-356.32	-42.27	1.24	79.36	55.60	5792.07
5	145	9250.11	75.03	-4.04e-03	0.0	0.0	-468.30	-52.20	1.67	99.16	-1.40e-03	9250.11
		7342.60	-1.40e-03	-4.44e-04	0.0	45.0	-453.90	-52.20	1.67	99.16	75.03	7342.60
5	170	8526.97	80.88	-3.96e-03	0.0	0.0	-431.51	-44.92	1.80	89.51	-8.34e-04	8526.97
		6863.59	-8.34e-04	-1.69e-04	0.0	45.0	-417.11	-44.92	1.80	89.51	80.88	6863.59
5	174	8828.29	87.20	-4.18e-03	0.0	0.0	-446.70	-45.58	1.94	92.04	-7.38e-04	8828.29
		7131.47	-7.38e-04	-1.08e-04	0.0	45.0	-432.30	-45.58	1.94	92.04	87.20	7131.47
5	175	1.796e+04	182.84	-8.55e-03	0.0	0.0	-908.58	-92.57	4.06	178.67	-1.25e-03	1.796e+04
		1.446e+04	-1.25e-03	-1.09e-04	0.0	45.0	-889.86	-92.57	4.06	178.67	182.84	1.446e+04
5	179	1.734e+04	189.54	-7.82e-03	0.0	0.0	-877.55	-90.21	4.21	162.31	-4.67e-04	1.734e+04
		1.390e+04	-4.67e-04	2.62e-04	0.0	45.0	-858.83	-90.21	4.21	162.31	189.54	1.390e+04
5	203	1.286e+04	130.51	-6.12e-03	0.0	0.0	-650.50	-66.26	2.90	128.21	-9.00e-04	1.286e+04
		1.036e+04	-9.00e-04	-8.15e-05	0.0	45.0	-636.10	-66.26	2.90	128.21	130.51	1.036e+04
5	205	1.245e+04	134.98	-5.62e-03	0.0	0.0	-629.81	-64.69	3.00	117.31	-3.81e-04	1.245e+04
		9980.94	-3.81e-04	1.66e-04	0.0	45.0	-615.41	-64.69	3.00	117.31	134.98	9980.94
5	217	9633.86	95.86	-4.57e-03	0.0	0.0	-487.46	-49.72	2.13	99.28	-7.70e-04	9633.86
		7777.25	-7.70e-04	-1.03e-04	0.0	45.0	-473.06	-49.72	2.13	99.28	95.86	7777.25
6	20	4880.00	-3.02e-04	-1.23e-04	0.0	0.0	-253.81	-58.08	-0.13	-13.68	-3.02e-04	4880.00
		2638.72	-5.73	-4.46e-04	0.0	45.0	-239.41	-58.08	-0.13	-13.68	-5.73	2638.72
6	40	3098.96	5.46e-05	1.22e-03	0.0	0.0	-162.15	-45.20	-3.94e-03	-14.16	5.46e-05	3098.96
		1299.15	-0.18	2.62e-05	0.0	45.0	-147.75	-45.20	-3.94e-03	-14.16	-0.18	1299.15
6	73	2809.01	-2.82e-03	2.87e-03	0.0	0.0	-148.36	-52.35	-1.07	16.66	-2.82e-03	2809.01
		568.80	-48.27	-3.69e-03	0.0	45.0	-133.96	-52.35	-1.07	16.66	-48.27	568.80
6	76	1.254e+04	57.01	-4.22e-03	0.0	0.0	-649.82	-127.30	1.27	-67.57	3.09e-03	1.254e+04
		7886.81	3.09e-03	3.88e-03	0.0	45.0	-635.42	-127.30	1.27	-67.57	57.01	7886.81
6	97	-7594.99	-1.02e-03	0.01	0.0	0.0	437.72	39.03	-0.54	50.98	-1.02e-03	-8560.30
		-8560.30	-24.16	-1.18e-03	0.0	45.0	452.12	39.03	-0.54	50.98	-24.16	-7594.99
6	100	2.391e+04	32.90	-0.01	0.0	0.0	-1235.90	-218.68	0.73	-101.89	1.29e-03	2.391e+04
		1.605e+04	1.29e-03	1.37e-03	0.0	45.0	-1221.50	-218.68	0.73	-101.89	32.90	1.605e+04
6	105	5696.00	-1.02e-03	7.64e-04	0.0	0.0	-297.06	-74.55	-0.36	-8.66	-1.02e-03	5696.00
		2740.99	-16.26	-1.39e-03	0.0	45.0	-282.66	-74.55	-0.36	-8.66	-16.26	2740.99
6	108	9657.29	25.01	-2.11e-03	0.0	0.0	-501.11	-105.09	0.56	-42.25	1.29e-03	9657.29
		5714.62	1.29e-03	1.58e-03	0.0	45.0	-486.71	-105.09	0.56	-42.25	25.01	5714.62
6	129	1070.00	-3.20e-04	3.81e-03	0.0	0.0	-58.60	-37.39	-0.16	5.55	-3.20e-04	1070.00
		-582.19	-7.00	-4.08e-04	0.0	45.0	-44.20	-37.39	-0.16	5.55	-7.00	-582.19
6	132	1.428e+04	15.75	-5.16e-03	0.0	0.0	-739.58	-142.26	0.35	-56.46	5.89e-04	1.428e+04

Realizzazione nuova scuola dell'infanzia "Staccia Buratta" nel Comune di Vinci (FI)  
 RELAZIONE DI CALCOLO DELLE STRUTTURE



		9037.80	5.89e-04	5.98e-04	0.0	45.0	-725.18	-142.26	0.35	-56.46	15.75	9037.80
6	142	6055.97	-1.53e-04	-3.00e-04	0.0	0.0	-314.91	-71.49	-0.05	-18.52	-1.53e-04	6055.97
		3302.51	-2.20	-2.64e-04	0.0	45.0	-300.51	-71.49	-0.05	-18.52	-2.20	3302.51
6	152	4868.61	1.51	5.61e-04	0.0	0.0	-253.80	-62.90	0.03	-18.84	8.48e-05	4868.61
		2409.46	8.48e-05	5.07e-05	0.0	45.0	-239.40	-62.90	0.03	-18.84	1.51	2409.46
6	169	7356.42	5.57	-6.06e-04	0.0	0.0	-382.45	-86.16	0.12	-24.90	1.91e-04	7356.42
		4049.37	1.91e-04	1.72e-04	0.0	45.0	-368.05	-86.16	0.12	-24.90	5.57	4049.37
6	170	7352.51	3.06	-5.96e-04	0.0	0.0	-382.25	-86.16	0.07	-24.07	7.71e-05	7352.51
		4042.75	7.71e-05	2.32e-05	0.0	45.0	-367.85	-86.16	0.07	-24.07	3.06	4042.75
6	172	7115.04	3.80	-4.31e-04	0.0	0.0	-370.03	-84.44	0.08	-24.13	1.25e-04	7115.04
		3864.14	1.25e-04	8.62e-05	0.0	45.0	-355.63	-84.44	0.08	-24.13	3.80	3864.14
6	174	7676.64	4.37	-6.74e-04	0.0	0.0	-399.09	-89.82	0.10	-25.46	1.35e-04	7676.64
		4227.81	1.35e-04	9.50e-05	0.0	45.0	-384.69	-89.82	0.10	-25.46	4.37	4227.81
6	175	1.494e+04	12.01	-1.40e-03	0.0	0.0	-776.91	-175.20	0.27	-52.01	3.68e-04	1.494e+04
		8195.31	3.68e-04	3.18e-04	0.0	45.0	-758.19	-175.20	0.27	-52.01	12.01	8195.31
6	181	1.024e+04	17.99	-6.48e-04	0.0	0.0	-532.58	-120.64	0.40	-39.09	7.01e-04	1.024e+04
		5608.01	7.01e-04	8.02e-04	0.0	45.0	-513.86	-120.64	0.40	-39.09	17.99	5608.01
6	203	1.074e+04	8.42	-9.95e-04	0.0	0.0	-558.48	-125.95	0.19	-37.14	2.60e-04	1.074e+04
		5893.15	2.60e-04	2.23e-04	0.0	45.0	-544.08	-125.95	0.19	-37.14	8.42	5893.15
6	206	7608.29	12.41	-4.95e-04	0.0	0.0	-395.60	-89.58	0.28	-28.53	4.81e-04	7608.29
		4168.28	4.81e-04	5.46e-04	0.0	45.0	-381.20	-89.58	0.28	-28.53	12.41	4168.28
6	217	8289.75	5.18	-7.38e-04	0.0	0.0	-430.97	-97.05	0.12	-27.79	1.60e-04	8289.75
		4560.88	1.60e-04	1.21e-04	0.0	45.0	-416.57	-97.05	0.12	-27.79	5.18	4560.88
7	30	8585.17	2.01e-05	-1.70e-03	0.0	0.0	-445.67	-98.12	-0.01	6.23	2.01e-05	8585.17
		4868.58	-0.50	4.64e-05	0.0	45.0	-431.27	-98.12	-0.01	6.23	-0.50	4868.58
7	40	4260.72	2.41	1.32e-03	0.0	0.0	-223.30	-67.39	0.05	5.71	-2.84e-05	4260.72
		1568.03	-2.84e-05	-1.84e-05	0.0	45.0	-208.90	-67.39	0.05	5.71	2.41	1568.03
7	90	2.446e+04	-7.47e-04	-0.01	0.0	0.0	-1266.03	-250.10	-0.24	48.41	-7.47e-04	2.446e+04
		1.526e+04	-10.88	-8.08e-04	0.0	45.0	-1251.63	-250.10	-0.24	48.41	-10.88	1.526e+04
7	91	-5974.15	14.53	8.97e-03	0.0	0.0	309.25	15.39	0.32	-20.47	7.41e-04	-6078.48
		-6078.48	7.41e-04	8.92e-04	0.0	45.0	323.65	15.39	0.32	-20.47	14.53	-5974.15
7	93	-7162.04	11.38	0.01	0.0	0.0	398.22	30.66	0.25	-13.04	-1.01e-03	-7802.59
		-7802.59	-1.01e-03	-1.35e-03	0.0	45.0	412.62	30.66	0.25	-13.04	11.38	-7162.04
7	96	2.618e+04	1.00e-03	-0.01	0.0	0.0	-1355.00	-265.38	-0.17	40.98	1.00e-03	2.618e+04
		1.645e+04	-7.74	1.43e-03	0.0	45.0	-1340.60	-265.38	-0.17	40.98	-7.74	1.645e+04
7	122	1.540e+04	-2.92e-04	-4.48e-03	0.0	0.0	-798.96	-171.39	-0.07	27.99	-2.92e-04	1.540e+04
		8964.38	-3.34	-2.86e-04	0.0	45.0	-784.56	-171.39	-0.07	27.99	-3.34	8964.38
7	123	2974.78	6.99	3.30e-03	0.0	0.0	-157.81	-63.33	0.16	-0.04	2.86e-04	2974.78
		321.85	2.86e-04	3.70e-04	0.0	45.0	-143.41	-63.33	0.16	-0.04	6.99	321.85
7	125	2276.61	5.71	3.75e-03	0.0	0.0	-121.79	-57.15	0.13	2.98	-3.98e-04	2276.61
		-159.20	-3.98e-04	-5.06e-04	0.0	45.0	-107.39	-57.15	0.13	2.98	5.71	-159.20
7	128	1.610e+04	3.92e-04	-4.92e-03	0.0	0.0	-834.99	-177.57	-0.05	24.96	3.92e-04	1.610e+04
		9445.43	-2.07	5.90e-04	0.0	45.0	-820.59	-177.57	-0.05	24.96	-2.07	9445.43
7	145	9407.38	1.01	-3.80e-04	0.0	0.0	-490.08	-122.76	0.02	13.13	-2.79e-04	9407.38
		4633.02	-2.79e-04	-3.18e-04	0.0	45.0	-475.68	-122.76	0.02	13.13	1.01	4633.02
7	152	6195.25	2.22	6.64e-04	0.0	0.0	-323.55	-87.92	0.05	8.90	-2.10e-05	6195.25
		2733.02	-2.10e-05	1.69e-06	0.0	45.0	-309.15	-87.92	0.05	8.90	2.22	2733.02
7	170	8832.25	1.60	-5.14e-04	0.0	0.0	-459.88	-113.20	0.04	13.22	-5.65e-05	8832.25
		4445.92	-5.65e-05	-3.01e-05	0.0	45.0	-445.48	-113.20	0.04	13.22	1.60	4445.92
7	172	8589.89	1.90	-3.70e-04	0.0	0.0	-447.42	-111.47	0.04	12.96	-6.43e-06	8589.89
		4261.09	-6.43e-06	3.38e-05	0.0	45.0	-433.02	-111.47	0.04	12.96	1.90	4261.09
7	174	9188.55	1.82	-5.87e-04	0.0	0.0	-478.39	-117.36	0.04	13.97	-2.78e-06	9188.55
		4643.11	-2.78e-06	4.19e-05	0.0	45.0	-463.99	-117.36	0.04	13.97	1.82	4643.11
7	175	1.851e+04	3.74	-1.23e-03	0.0	0.0	-964.04	-238.31	0.08	26.32	1.02e-04	1.851e+04
		9252.40	1.02e-04	2.18e-04	0.0	45.0	-945.32	-238.31	0.08	26.32	3.74	9252.40
7	197	1.582e+04	4.10	-3.53e-04	0.0	0.0	-824.68	-211.82	0.09	21.75	8.58e-05	1.582e+04
		7533.31	8.58e-05	1.82e-04	0.0	45.0	-805.96	-211.82	0.09	21.75	4.10	7533.31
7	203	1.327e+04	2.73	-8.79e-04	0.0	0.0	-691.26	-170.64	0.06	18.96	6.89e-05	1.327e+04
		6647.40	6.89e-05	1.51e-04	0.0	45.0	-676.86	-170.64	0.06	18.96	2.73	6647.40
7	214	1.148e+04	2.97	-2.83e-04	0.0	0.0	-598.36	-152.98	0.07	15.92	5.80e-05	1.148e+04
		5501.34	5.80e-05	1.27e-04	0.0	45.0	-583.96	-152.98	0.07	15.92	2.97	5501.34
7	217	1.001e+04	2.01	-6.46e-04	0.0	0.0	-520.96	-128.02	0.04	14.97	1.16e-05	1.001e+04
		5043.97	1.16e-05	6.37e-05	0.0	45.0	-506.56	-128.02	0.04	14.97	2.01	5043.97
8	20	3863.67	-4.48e-04	-1.22e-03	0.0	0.0	-198.04	-23.12	-0.24	16.55	-4.48e-04	3863.67
		3069.96	-10.95	-5.22e-04	0.0	45.0	-183.64	-23.12	-0.24	16.55	-10.95	3069.96
8	70	3364.95	-2.95e-03	-5.79e-03	0.0	0.0	-171.46	-11.07	-2.79	58.32	-2.95e-03	3364.95
		3353.15	-125.68	-3.60e-03	0.0	45.0	-157.06	-11.07	-2.79	58.32	-125.68	3353.15
8	71	8137.76	147.60	-1.94e-04	0.0	0.0	-416.89	-46.52	3.28	-12.24	2.79e-03	8137.76
		6026.17	2.79e-03	3.55e-03	0.0	45.0	-402.49	-46.52	3.28	-12.24	147.60	6026.17
8	73	4099.02	-3.05e-03	1.92e-03	0.0	0.0	-212.10	-42.25	-2.24	54.11	-3.05e-03	4099.02
		2868.79	-100.72	-3.74e-03	0.0	45.0	-197.70	-42.25	-2.24	54.11	-100.72	2868.79
8	74	3365.39	-2.94e-03	-5.99e-03	0.0	0.0	-168.13	-9.19	-2.78	52.71	-2.94e-03	3303.20
		3303.20	-125.10	-3.60e-03	0.0	45.0	-153.73	-9.19	-2.78	52.71	-125.10	3365.39
8	75	8199.50	147.02	1.76e-04	0.0	0.0	-420.22	-48.40	3.27	-6.64	2.78e-03	8199.50
		6013.93	2.78e-03	3.55e-03	0.0	45.0	-405.82	-48.40	3.27	-6.64	147.02	6013.93

...



Realizzazione nuova scuola dell'infanzia "Staccia Buratta" nel Comune di Vinci (FI)  
 RELAZIONE DI CALCOLO DELLE STRUTTURE



104	217	-1.875e+04	-4.36	1.84e-03	0.0	140.0	-2185.06	-76.17	-2.36	-36.45	-4.36	-1.875e+04
<b>Pilas.</b>	<b>M3 mx/mn</b>	<b>M2 mx/mn</b>	<b>D 2 / D 3</b>	<b>Q 2 / Q 3</b>	<b>N</b>	<b>V 2</b>	<b>V 3</b>	<b>T</b>				
	-5.427e+04	-5162.17	-0.09	-117.18	-4541.03	-296.34	-46.81	-1948.86				
	4.267e+04	5585.16	0.10	390.60	477.37	450.39	43.75	1907.00				
<b>Trave</b>	<b>Cmb</b>	<b>M3 mx/mn</b>	<b>M2 mx/mn</b>	<b>D 2 / D 3</b>	<b>Q 2 / Q 3</b>	<b>Pos.</b>	<b>N</b>	<b>V 2</b>	<b>V 3</b>	<b>T</b>	<b>M 2</b>	<b>M 3</b>
		daN cm	daN cm	cm	daN	cm	daN	daN	daN	daN cm	daN cm	daN cm
87	3	5.634e+05	0.0	-1.71	-2066.13	0.0	-2035.29	4129.67	0.0	-0.72	0.0	0.0
		0.0	0.0	-1.26e-04	0.0	182.0	-1569.69	2063.54	0.0	-0.72	0.0	5.634e+05
87	13	3.930e+05	0.0	-1.19	-1441.48	0.0	-1524.09	2880.87	0.0	-3.15	0.0	0.0
		0.0	0.0	6.22e-05	0.0	182.0	-1144.82	1439.39	0.0	-3.15	0.0	3.930e+05
87	30	1.783e+05	0.0	-0.54	-654.17	0.0	-729.53	1307.26	0.0	-1.50	0.0	0.0
		0.0	0.0	-1.53e-04	0.0	182.0	-527.68	653.09	0.0	-1.50	0.0	1.783e+05
87	66	1.783e+05	0.0	-0.54	-654.17	0.0	-744.53	1307.26	0.0	0.23	0.0	0.0
		0.0	0.0	-1.17e-04	0.0	182.0	-542.68	653.09	0.0	0.23	0.0	1.783e+05
87	69	2.512e+05	8.544e+04	-0.75	-954.62	0.0	-1339.43	1857.96	469.55	-1.153e+04	0.0	0.0
		0.0	0.0	-2.47	0.0	182.0	-1124.31	903.34	469.55	-1.153e+04	8.544e+04	2.512e+05
87	71	2.512e+05	0.0	-0.75	-954.62	0.0	-1311.10	1857.96	-469.55	1.154e+04	0.0	0.0
		0.0	-8.544e+04	2.47	0.0	182.0	-1095.97	903.34	-469.55	1.154e+04	-8.544e+04	2.512e+05
87	89	2.299e+05	2.414e+04	-0.67	-954.62	0.0	-2218.02	1741.02	132.69	-3240.02	0.0	0.0
		0.0	0.0	-0.69	0.0	182.0	-2002.89	786.40	132.69	-3240.02	2.414e+04	2.299e+05
87	93	2.235e+05	2.563e+04	-0.64	-954.62	0.0	-2526.63	1705.76	140.87	-3452.76	0.0	0.0
		0.0	0.0	-0.74	0.0	182.0	-2311.50	751.14	140.87	-3452.76	2.563e+04	2.235e+05
87	94	2.971e+05	2.563e+04	-0.94	-954.62	0.0	629.21	2110.39	140.87	-3471.03	0.0	0.0
		0.0	0.0	-0.74	0.0	182.0	844.33	1155.77	140.87	-3471.03	2.563e+04	2.971e+05
87	96	2.971e+05	0.0	-0.94	-954.62	0.0	637.71	2110.39	-140.87	3452.22	0.0	0.0
		0.0	-2.563e+04	0.74	0.0	182.0	852.83	1155.77	-140.87	3452.22	-2.563e+04	2.971e+05
87	101	2.566e+05	3.338e+04	-0.78	-954.62	0.0	-1104.94	1887.68	183.43	-4505.41	0.0	0.0
		0.0	0.0	-0.96	0.0	182.0	-889.82	933.06	183.43	-4505.41	3.338e+04	2.566e+05
87	103	2.566e+05	0.0	-0.78	-954.62	0.0	-1093.87	1887.68	-183.43	4509.90	0.0	0.0
		0.0	-3.338e+04	0.96	0.0	182.0	-878.75	933.06	-183.43	4509.90	-3.338e+04	2.566e+05
87	125	2.454e+05	1.001e+04	-0.73	-954.62	0.0	-1588.17	1825.75	55.03	-1348.85	0.0	0.0
		0.0	0.0	-0.29	0.0	182.0	-1373.04	871.13	55.03	-1348.85	1.001e+04	2.454e+05
87	126	2.753e+05	1.001e+04	-0.85	-954.62	0.0	-304.07	1990.39	55.03	-1356.29	0.0	0.0
		0.0	0.0	-0.29	0.0	182.0	-88.95	1035.78	55.03	-1356.29	1.001e+04	2.753e+05
87	128	2.753e+05	0.0	-0.85	-954.62	0.0	-300.75	1990.39	-55.03	1348.31	0.0	0.0
		0.0	-1.001e+04	0.29	0.0	182.0	-85.63	1035.78	-55.03	1348.31	-1.001e+04	2.753e+05
87	132	2.753e+05	0.0	-0.85	-954.62	0.0	-300.77	1990.39	-51.83	1269.68	0.0	0.0
		0.0	-9431.38	0.27	0.0	182.0	-85.64	1035.78	-51.83	1269.68	-9431.38	2.753e+05
87	134	3.996e+05	0.0	-1.21	-1465.43	0.0	-1444.34	2929.03	0.0	-0.49	0.0	0.0
		0.0	0.0	-8.87e-05	0.0	182.0	-1114.10	1463.60	0.0	-0.49	0.0	3.996e+05
87	139	2.860e+05	0.0	-0.87	-1049.00	0.0	-1103.54	2096.50	0.0	-2.11	0.0	0.0
		0.0	0.0	3.64e-05	0.0	182.0	-830.86	1047.50	0.0	-2.11	0.0	2.860e+05
87	147	2.164e+05	0.0	-0.66	-793.59	0.0	-839.62	1586.02	0.0	-1.12	0.0	0.0
		0.0	0.0	-1.22e-04	0.0	182.0	-624.49	792.43	0.0	-1.12	0.0	2.164e+05
87	165	2.164e+05	0.0	-0.66	-793.59	0.0	-849.62	1586.02	0.0	0.04	0.0	0.0
		0.0	0.0	-9.77e-05	0.0	182.0	-634.50	792.43	0.0	0.04	0.0	2.164e+05
87	168	2.882e+05	0.0	-0.87	-1056.78	0.0	-1044.44	2112.26	0.0	-0.32	0.0	0.0
		0.0	0.0	-6.08e-05	0.0	182.0	-806.29	1055.48	0.0	-0.32	0.0	2.882e+05
87	169	2.515e+05	0.0	-0.76	-922.41	0.0	-926.29	1843.66	0.0	-0.62	0.0	0.0
		0.0	0.0	-3.22e-05	0.0	182.0	-711.16	921.25	0.0	-0.62	0.0	2.515e+05
87	171	2.515e+05	0.0	-0.76	-922.41	0.0	-923.49	1843.66	0.0	-0.44	0.0	0.0
		0.0	0.0	-6.74e-05	0.0	182.0	-708.37	921.25	0.0	-0.44	0.0	2.515e+05
87	174	2.603e+05	0.0	-0.79	-954.62	0.0	-944.46	1908.07	0.0	-0.27	0.0	0.0
		0.0	0.0	-5.38e-05	0.0	182.0	-729.33	953.45	0.0	-0.27	0.0	2.603e+05
87	197	5.239e+05	0.0	-1.59	-1921.21	0.0	-2069.53	3839.82	0.0	3.66	0.0	0.0
		0.0	0.0	1.18e-05	0.0	182.0	-1603.92	1918.61	0.0	3.66	0.0	5.239e+05
87	214	3.733e+05	0.0	-1.13	-1368.82	0.0	-1467.17	2735.80	0.0	2.43	0.0	0.0
		0.0	0.0	2.86e-06	0.0	182.0	-1136.93	1366.98	0.0	2.43	0.0	3.733e+05
87	217	2.882e+05	0.0	-0.87	-1056.78	0.0	-1048.44	2112.26	0.0	0.15	0.0	0.0
		0.0	0.0	-5.10e-05	0.0	182.0	-810.29	1055.48	0.0	0.15	0.0	2.882e+05
88	3	4.755e+05	0.0	-1.48	-5226.84	0.0	-1235.15	2613.42	0.0	4.67	0.0	0.0
		0.0	0.0	-4.74e-04	0.0	727.8	-57.27	-2613.42	0.0	4.67	0.0	0.0
88	19	2.138e+05	0.0	-0.66	-2350.42	0.0	-674.04	1175.21	0.0	3.76	0.0	0.0
		0.0	0.0	-6.95e-04	0.0	727.8	78.90	-1175.21	0.0	3.76	0.0	0.0
88	25	2.996e+05	0.0	-0.93	-3293.27	0.0	-895.76	1646.63	0.0	4.39	0.0	0.0
		0.0	0.0	-8.12e-04	0.0	727.8	69.65	-1646.63	0.0	4.39	0.0	0.0
88	29	2.138e+05	0.0	-0.66	-2350.42	0.0	-644.18	1175.21	0.0	1.29	0.0	0.0
		0.0	0.0	-6.53e-04	0.0	727.8	108.76	-1175.21	0.0	1.29	0.0	0.0
88	30	1.204e+05	0.0	-0.37	-1322.90	0.0	-400.40	661.45	0.0	0.34	0.0	0.0
		0.0	0.0	-5.71e-04	0.0	727.8	120.98	-661.45	0.0	0.34	0.0	0.0
88	69	2.237e+05	0.0	-0.69	-2458.60	0.0	-644.05	1229.30	0.0	-4.85	0.0	0.0
		0.0	0.0	-4.35e-03	0.0	727.8	-90.00	-1229.30	0.0	-4.85	0.0	0.0

Realizzazione nuova scuola dell'infanzia "Staccia Buratta" nel Comune di Vinci (FI)  
 RELAZIONE DI CALCOLO DELLE STRUTTURE



88	70	2.237e+05	0.0	-0.69	-2458.60	0.0	-524.74	1229.30	0.0	-15.39	0.0	0.0
		0.0	0.0	-8.47e-03	0.0	727.8	29.31	-1229.30	0.0	-15.39	0.0	0.0
88	71	2.237e+05	0.0	-0.70	-2458.60	0.0	-640.15	1229.30	0.0	20.50	0.0	0.0
		0.0	0.0	8.12e-03	0.0	727.8	-86.10	-1229.30	0.0	20.50	0.0	0.0
88	94	2.237e+05	0.0	-0.69	-2458.60	0.0	-304.35	1229.30	0.0	-2.10	0.0	0.0
		0.0	0.0	-3.94e-03	0.0	727.8	249.70	-1229.30	0.0	-2.10	0.0	0.0
88	97	2.237e+05	0.0	-0.70	-2458.60	0.0	-861.72	1229.30	0.0	0.44	0.0	0.0
		0.0	0.0	-4.49e-04	0.0	727.8	-307.67	-1229.30	0.0	0.44	0.0	0.0
88	100	2.237e+05	0.0	-0.69	-2458.60	0.0	-303.17	1229.30	0.0	4.68	0.0	0.0
		0.0	0.0	1.04e-04	0.0	727.8	250.88	-1229.30	0.0	4.68	0.0	0.0
88	101	2.237e+05	0.0	-0.69	-2458.60	0.0	-607.48	1229.30	0.0	-0.25	0.0	0.0
		0.0	0.0	-1.77e-03	0.0	727.8	-53.43	-1229.30	0.0	-0.25	0.0	0.0
88	102	2.237e+05	0.0	-0.69	-2458.60	0.0	-558.93	1229.30	0.0	-4.54	0.0	0.0
		0.0	0.0	-3.45e-03	0.0	727.8	-4.88	-1229.30	0.0	-4.54	0.0	0.0
88	103	2.237e+05	0.0	-0.69	-2458.60	0.0	-605.96	1229.30	0.0	9.65	0.0	0.0
		0.0	0.0	3.10e-03	0.0	727.8	-51.91	-1229.30	0.0	9.65	0.0	0.0
88	126	2.237e+05	0.0	-0.69	-2458.60	0.0	-468.28	1229.30	0.0	0.72	0.0	0.0
		0.0	0.0	-1.67e-03	0.0	727.8	84.77	-1229.30	0.0	0.72	0.0	0.0
88	129	2.237e+05	0.0	-0.69	-2458.60	0.0	-696.07	1229.30	0.0	1.74	0.0	0.0
		0.0	0.0	-2.50e-04	0.0	727.8	-142.02	-1229.30	0.0	1.74	0.0	0.0
88	132	2.237e+05	0.0	-0.69	-2458.60	0.0	-468.82	1229.30	0.0	3.37	0.0	0.0
		0.0	0.0	-9.49e-05	0.0	727.8	85.23	-1229.30	0.0	3.37	0.0	0.0
88	134	3.380e+05	0.0	-1.05	-3715.72	0.0	-878.08	1857.86	0.0	3.39	0.0	0.0
		0.0	0.0	-3.29e-04	0.0	727.8	-40.73	-1857.86	0.0	3.39	0.0	0.0
88	142	1.636e+05	0.0	-0.51	-1798.11	0.0	-504.00	899.06	0.0	2.79	0.0	0.0
		0.0	0.0	-4.76e-04	0.0	727.8	50.05	-899.06	0.0	2.79	0.0	0.0
88	145	2.208e+05	0.0	-0.69	-2426.68	0.0	-651.82	1213.34	0.0	3.21	0.0	0.0
		0.0	0.0	-5.54e-04	0.0	727.8	43.88	-1213.34	0.0	3.21	0.0	0.0
88	147	1.636e+05	0.0	-0.51	-1798.11	0.0	-484.10	899.06	0.0	1.14	0.0	0.0
		0.0	0.0	-4.48e-04	0.0	727.8	69.95	-899.06	0.0	1.14	0.0	0.0
88	168	2.465e+05	0.0	-0.77	-2710.02	0.0	-641.57	1355.01	0.0	2.72	0.0	0.0
		0.0	0.0	-2.04e-04	0.0	727.8	-30.86	-1355.01	0.0	2.72	0.0	0.0
88	170	2.117e+05	0.0	-0.66	-2326.50	0.0	-566.76	1163.25	0.0	2.60	0.0	0.0
		0.0	0.0	-2.33e-04	0.0	727.8	-12.71	-1163.25	0.0	2.60	0.0	0.0
88	171	2.117e+05	0.0	-0.66	-2326.50	0.0	-562.78	1163.25	0.0	2.27	0.0	0.0
		0.0	0.0	-2.28e-04	0.0	727.8	-8.73	-1163.25	0.0	2.27	0.0	0.0
88	174	2.237e+05	0.0	-0.69	-2458.60	0.0	-582.45	1229.30	0.0	2.56	0.0	0.0
		0.0	0.0	-1.72e-04	0.0	727.8	-28.40	-1229.30	0.0	2.56	0.0	0.0
88	197	4.214e+05	0.0	-1.31	-4632.40	0.0	-1297.63	2316.20	0.0	9.20	0.0	0.0
		0.0	0.0	3.43e-04	0.0	727.8	-119.75	-2316.20	0.0	9.20	0.0	0.0
88	214	3.020e+05	0.0	-0.94	-3319.43	0.0	-919.73	1659.72	0.0	6.42	0.0	0.0
		0.0	0.0	2.16e-04	0.0	727.8	-82.38	-1659.72	0.0	6.42	0.0	0.0
88	217	2.465e+05	0.0	-0.77	-2710.02	0.0	-645.83	1355.01	0.0	3.28	0.0	0.0
		0.0	0.0	-1.34e-04	0.0	727.8	-35.12	-1355.01	0.0	3.28	0.0	0.0
89	3	7.884e+05	0.0	-2.45	-8665.99	0.0	-2006.83	4332.99	0.0	1.74	0.0	0.0
		0.0	0.0	-3.33e-04	0.0	727.8	-53.93	-4332.99	0.0	1.74	0.0	0.0
89	30	2.488e+05	0.0	-0.77	-2735.29	0.0	-721.79	1367.64	0.0	-0.56	0.0	0.0
		0.0	0.0	-4.95e-04	0.0	727.8	123.41	-1367.64	0.0	-0.56	0.0	0.0
89	69	3.637e+05	0.0	-1.13	-3998.19	0.0	-983.70	1999.09	0.0	-7.04	0.0	0.0
		0.0	0.0	-5.44e-03	0.0	727.8	-82.70	-1999.09	0.0	-7.04	0.0	0.0
89	70	3.637e+05	0.0	-1.13	-3998.19	0.0	-863.93	1999.09	0.0	-19.82	0.0	0.0
		0.0	0.0	-9.58e-03	0.0	727.8	37.07	-1999.09	0.0	-19.82	0.0	0.0
89	71	3.637e+05	0.0	-1.13	-3998.19	0.0	-990.55	1999.09	0.0	22.26	0.0	0.0
		0.0	0.0	9.41e-03	0.0	727.8	-89.55	-1999.09	0.0	22.26	0.0	0.0
89	94	3.637e+05	0.0	-1.13	-3998.19	0.0	-660.64	1999.09	0.0	-4.84	0.0	0.0
		0.0	0.0	-3.43e-03	0.0	727.8	240.36	-1999.09	0.0	-4.84	0.0	0.0
89	95	3.637e+05	0.0	-1.13	-3998.19	0.0	-1193.84	1999.09	0.0	7.28	0.0	0.0
		0.0	0.0	3.26e-03	0.0	727.8	-292.84	-1999.09	0.0	7.28	0.0	0.0
89	100	3.637e+05	0.0	-1.13	-3998.19	0.0	-662.65	1999.09	0.0	3.00	0.0	0.0
		0.0	0.0	1.30e-03	0.0	727.8	238.35	-1999.09	0.0	3.00	0.0	0.0
89	101	3.637e+05	0.0	-1.13	-3998.19	0.0	-950.27	1999.09	0.0	-1.90	0.0	0.0
		0.0	0.0	-2.14e-03	0.0	727.8	-49.27	-1999.09	0.0	-1.90	0.0	0.0
89	110	3.637e+05	0.0	-1.13	-3998.19	0.0	-901.59	1999.09	0.0	-5.87	0.0	0.0
		0.0	0.0	-4.18e-03	0.0	727.8	-0.59	-1999.09	0.0	-5.87	0.0	0.0
89	111	3.637e+05	0.0	-1.13	-3998.19	0.0	-952.89	1999.09	0.0	8.30	0.0	0.0
		0.0	0.0	4.01e-03	0.0	727.8	-51.89	-1999.09	0.0	8.30	0.0	0.0
89	126	3.637e+05	0.0	-1.13	-3998.19	0.0	-818.78	1999.09	0.0	-1.18	0.0	0.0
		0.0	0.0	-1.41e-03	0.0	727.8	82.22	-1999.09	0.0	-1.18	0.0	0.0
89	127	3.637e+05	0.0	-1.13	-3998.19	0.0	-1035.70	1999.09	0.0	3.61	0.0	0.0
		0.0	0.0	1.24e-03	0.0	727.8	-134.70	-1999.09	0.0	3.61	0.0	0.0
89	132	3.637e+05	0.0	-1.13	-3998.19	0.0	-819.57	1999.09	0.0	1.89	0.0	0.0
		0.0	0.0	4.36e-04	0.0	727.8	81.43	-1999.09	0.0	1.89	0.0	0.0
89	134	5.591e+05	0.0	-1.73	-6145.34	0.0	-1423.43	3072.67	0.0	1.31	0.0	0.0
		0.0	0.0	-2.24e-04	0.0	727.8	-38.57	-3072.67	0.0	1.31	0.0	0.0
89	147	3.022e+05	0.0	-0.94	-3321.33	0.0	-828.36	1660.66	0.0	0.04	0.0	0.0
		0.0	0.0	-3.67e-04	0.0	727.8	72.64	-1660.66	0.0	0.04	0.0	0.0



Realizzazione nuova scuola dell'infanzia "Staccia Buratta" nel Comune di Vinci (FI)  
 RELAZIONE DI CALCOLO DELLE STRUTTURE



89	168	4.028e+05	0.0	-1.25	-4427.62	0.0	-1026.48	2213.81	0.0	1.24	0.0	0.0
		0.0	0.0	-1.13e-04	0.0	727.8	-28.71	-2213.81	0.0	1.24	0.0	0.0
89	170	3.514e+05	0.0	-1.09	-3862.82	0.0	-910.56	1931.41	0.0	1.33	0.0	0.0
		0.0	0.0	-1.73e-04	0.0	727.8	-9.56	-1931.41	0.0	1.33	0.0	0.0
89	171	3.514e+05	0.0	-1.09	-3862.82	0.0	-907.46	1931.41	0.0	0.98	0.0	0.0
		0.0	0.0	-1.42e-04	0.0	727.8	-6.46	-1931.41	0.0	0.98	0.0	0.0
89	174	3.637e+05	0.0	-1.13	-3998.19	0.0	-927.24	1999.09	0.0	1.22	0.0	0.0
		0.0	0.0	-8.58e-05	0.0	727.8	-26.24	-1999.09	0.0	1.22	0.0	0.0
89	175	7.884e+05	0.0	-2.45	-8665.99	0.0	-2044.84	4332.99	0.0	6.13	0.0	0.0
		0.0	0.0	3.13e-04	0.0	727.8	-91.94	-4332.99	0.0	6.13	0.0	0.0
89	189	5.495e+05	0.0	-1.71	-6040.33	0.0	-1528.61	3020.17	0.0	4.71	0.0	0.0
		0.0	0.0	-5.57e-04	0.0	727.8	61.39	-3020.17	0.0	4.71	0.0	0.0
89	197	7.330e+05	0.0	-2.27	-8056.82	0.0	-2071.72	4028.41	0.0	6.96	0.0	0.0
		0.0	0.0	5.93e-04	0.0	727.8	-118.82	-4028.41	0.0	6.96	0.0	0.0
89	203	5.591e+05	0.0	-1.73	-6145.34	0.0	-1448.78	3072.67	0.0	4.24	0.0	0.0
		0.0	0.0	2.06e-04	0.0	727.8	-63.91	-3072.67	0.0	4.24	0.0	0.0
89	210	3.998e+05	0.0	-1.24	-4394.91	0.0	-1104.62	2197.45	0.0	3.30	0.0	0.0
		0.0	0.0	-3.74e-04	0.0	727.8	38.31	-2197.45	0.0	3.30	0.0	0.0
89	214	5.221e+05	0.0	-1.62	-5739.23	0.0	-1466.70	2869.61	0.0	4.80	0.0	0.0
		0.0	0.0	3.93e-04	0.0	727.8	-81.83	-2869.61	0.0	4.80	0.0	0.0
89	217	4.028e+05	0.0	-1.25	-4427.62	0.0	-1031.55	2213.81	0.0	1.82	0.0	0.0
		0.0	0.0	-2.74e-05	0.0	727.8	-33.77	-2213.81	0.0	1.82	0.0	0.0
90	3	4.609e+05	0.0	-1.43	-5066.25	0.0	-1356.40	2533.13	0.0	-9.17	0.0	0.0
		0.0	0.0	-1.41e-04	0.0	727.8	-214.71	-2533.13	0.0	-9.17	0.0	0.0
90	20	1.172e+05	0.0	-0.36	-1288.56	0.0	-449.87	644.28	0.0	-1.93	0.0	0.0
		0.0	0.0	-7.65e-04	0.0	727.8	56.39	-644.28	0.0	-1.93	0.0	0.0
90	26	2.002e+05	0.0	-0.62	-2200.23	0.0	-691.54	1100.12	0.0	-3.82	0.0	0.0
		0.0	0.0	-8.46e-04	0.0	727.8	20.16	-1100.12	0.0	-3.82	0.0	0.0
90	59	2.079e+05	0.0	-0.65	-2284.93	0.0	-737.20	1142.46	0.0	-1.47	0.0	0.0
		0.0	0.0	-3.84e-04	0.0	727.8	-6.40	-1142.46	0.0	-1.47	0.0	0.0
90	69	2.171e+05	0.0	-0.67	-2386.71	0.0	-629.23	1193.35	0.0	-13.96	0.0	0.0
		0.0	0.0	-5.97e-03	0.0	727.8	-91.38	-1193.35	0.0	-13.96	0.0	0.0
90	70	2.171e+05	0.0	-0.67	-2386.71	0.0	-621.30	1193.35	0.0	-23.17	0.0	0.0
		0.0	0.0	-9.70e-03	0.0	727.8	-83.45	-1193.35	0.0	-23.17	0.0	0.0
90	78	2.171e+05	0.0	-0.67	-2386.71	0.0	-621.89	1193.35	0.0	-19.63	0.0	0.0
		0.0	0.0	-0.01	0.0	727.8	-84.04	-1193.35	0.0	-19.63	0.0	0.0
90	94	2.171e+05	0.0	-0.67	-2386.71	0.0	-607.96	1193.35	0.0	-1.46	0.0	0.0
		0.0	0.0	-2.25e-03	0.0	727.8	-70.11	-1193.35	0.0	-1.46	0.0	0.0
90	95	2.171e+05	0.0	-0.68	-2386.71	0.0	-678.84	1193.35	0.0	-6.43	0.0	0.0
		0.0	0.0	2.30e-03	0.0	727.8	-140.99	-1193.35	0.0	-6.43	0.0	0.0
90	98	2.171e+05	0.0	-0.67	-2386.71	0.0	-608.14	1193.35	0.0	-0.39	0.0	0.0
		0.0	0.0	-2.51e-03	0.0	727.8	-70.29	-1193.35	0.0	-0.39	0.0	0.0
90	101	2.171e+05	0.0	-0.67	-2386.71	0.0	-637.93	1193.35	0.0	-7.78	0.0	0.0
		0.0	0.0	-2.29e-03	0.0	727.8	-100.08	-1193.35	0.0	-7.78	0.0	0.0
90	104	2.171e+05	0.0	-0.67	-2386.71	0.0	-648.87	1193.35	0.0	-0.11	0.0	0.0
		0.0	0.0	2.33e-03	0.0	727.8	-111.02	-1193.35	0.0	-0.11	0.0	0.0
90	117	2.171e+05	0.0	-0.67	-2386.71	0.0	-646.66	1193.35	0.0	0.59	0.0	0.0
		0.0	0.0	1.64e-03	0.0	727.8	-108.81	-1193.35	0.0	0.59	0.0	0.0
90	126	2.171e+05	0.0	-0.67	-2386.71	0.0	-629.07	1193.35	0.0	-2.86	0.0	0.0
		0.0	0.0	-8.65e-04	0.0	727.8	-91.22	-1193.35	0.0	-2.86	0.0	0.0
90	127	2.171e+05	0.0	-0.67	-2386.71	0.0	-657.73	1193.35	0.0	-5.03	0.0	0.0
		0.0	0.0	9.12e-04	0.0	727.8	-119.88	-1193.35	0.0	-5.03	0.0	0.0
90	134	3.277e+05	0.0	-1.02	-3602.28	0.0	-965.63	1801.14	0.0	-6.47	0.0	0.0
		0.0	0.0	-8.44e-05	0.0	727.8	-153.85	-1801.14	0.0	-6.47	0.0	0.0
90	142	1.590e+05	0.0	-0.49	-1748.06	0.0	-538.80	874.03	0.0	-2.77	0.0	0.0
		0.0	0.0	-5.09e-04	0.0	727.8	-0.95	-874.03	0.0	-2.77	0.0	0.0
90	145	2.143e+05	0.0	-0.67	-2355.84	0.0	-699.92	1177.92	0.0	-4.03	0.0	0.0
		0.0	0.0	-5.63e-04	0.0	727.8	-25.10	-1177.92	0.0	-4.03	0.0	0.0
90	162	1.590e+05	0.0	-0.49	-1748.06	0.0	-552.83	874.03	0.0	-1.33	0.0	0.0
		0.0	0.0	-2.46e-04	0.0	727.8	-14.98	-874.03	0.0	-1.33	0.0	0.0
90	168	2.392e+05	0.0	-0.74	-2629.82	0.0	-707.85	1314.91	0.0	-4.45	0.0	0.0
		0.0	0.0	1.96e-06	0.0	727.8	-115.21	-1314.91	0.0	-4.45	0.0	0.0
90	170	2.055e+05	0.0	-0.64	-2258.98	0.0	-622.48	1129.49	0.0	-3.71	0.0	0.0
		0.0	0.0	-8.29e-05	0.0	727.8	-84.63	-1129.49	0.0	-3.71	0.0	0.0
90	174	2.171e+05	0.0	-0.67	-2386.71	0.0	-643.40	1193.35	0.0	-3.94	0.0	0.0
		0.0	0.0	2.36e-05	0.0	727.8	-105.55	-1193.35	0.0	-3.94	0.0	0.0
90	175	4.609e+05	0.0	-1.43	-5066.25	0.0	-1398.47	2533.13	0.0	-4.85	0.0	0.0
		0.0	0.0	6.46e-04	0.0	727.8	-256.78	-2533.13	0.0	-4.85	0.0	0.0
90	203	3.277e+05	0.0	-1.02	-3602.28	0.0	-993.68	1801.14	0.0	-3.58	0.0	0.0
		0.0	0.0	4.40e-04	0.0	727.8	-181.90	-1801.14	0.0	-3.58	0.0	0.0
90	217	2.392e+05	0.0	-0.74	-2629.82	0.0	-713.46	1314.91	0.0	-3.87	0.0	0.0
		0.0	0.0	1.07e-04	0.0	727.8	-120.82	-1314.91	0.0	-3.87	0.0	0.0
91	3	7.032e+05	0.0	-2.19	-7729.25	0.0	-2402.87	3864.63	0.0	-15.68	0.0	0.0
		0.0	0.0	4.88e-06	0.0	727.8	-661.07	-3864.63	0.0	-15.68	0.0	0.0
91	20	2.237e+05	0.0	-0.70	-2458.53	0.0	-914.85	1229.26	0.0	-4.15	0.0	0.0
		0.0	0.0	-8.31e-04	0.0	727.8	-157.85	-1229.26	0.0	-4.15	0.0	0.0

Realizzazione nuova scuola dell'infanzia "Staccia Buratta" nel Comune di Vinci (FI)  
 RELAZIONE DI CALCOLO DELLE STRUTTURE



91	30	2.237e+05	0.0	-0.69	-2458.53	0.0	-793.97	1229.26	0.0	-5.57	0.0	0.0
		0.0	0.0	-1.38e-04	0.0	727.8	-36.97	-1229.26	0.0	-5.57	0.0	0.0
91	53	3.613e+05	0.0	-1.12	-3971.49	0.0	-1394.62	1985.75	0.0	-4.78	0.0	0.0
		0.0	0.0	1.36e-03	0.0	727.8	-296.67	-1985.75	0.0	-4.78	0.0	0.0
91	60	2.237e+05	0.0	-0.70	-2458.53	0.0	-927.38	1229.26	0.0	-1.74	0.0	0.0
		0.0	0.0	-3.53e-04	0.0	727.8	-170.38	-1229.26	0.0	-1.74	0.0	0.0
91	69	3.256e+05	0.0	-1.01	-3578.84	0.0	-1198.95	1789.42	0.0	-19.81	0.0	0.0
		0.0	0.0	-6.49e-03	0.0	727.8	-392.45	-1789.42	0.0	-19.81	0.0	0.0
91	77	3.256e+05	0.0	-1.01	-3578.84	0.0	-1198.32	1789.42	0.0	-16.59	0.0	0.0
		0.0	0.0	-7.32e-03	0.0	727.8	-391.82	-1789.42	0.0	-16.59	0.0	0.0
91	80	3.256e+05	0.0	-1.01	-3578.84	0.0	-1051.97	1789.42	0.0	2.93	0.0	0.0
		0.0	0.0	7.56e-03	0.0	727.8	-245.47	-1789.42	0.0	2.93	0.0	0.0
91	85	3.256e+05	0.0	-1.01	-3578.84	0.0	-1344.41	1789.42	0.0	6.93	0.0	0.0
		0.0	0.0	2.48e-03	0.0	727.8	-537.91	-1789.42	0.0	6.93	0.0	0.0
91	88	3.256e+05	0.0	-1.01	-3578.84	0.0	-905.88	1789.42	0.0	-20.59	0.0	0.0
		0.0	0.0	-2.25e-03	0.0	727.8	-99.38	-1789.42	0.0	-20.59	0.0	0.0
91	101	3.256e+05	0.0	-1.01	-3578.84	0.0	-1155.03	1789.42	0.0	-11.81	0.0	0.0
		0.0	0.0	-2.44e-03	0.0	727.8	-348.53	-1789.42	0.0	-11.81	0.0	0.0
91	109	3.256e+05	0.0	-1.01	-3578.84	0.0	-1154.79	1789.42	0.0	-10.55	0.0	0.0
		0.0	0.0	-2.77e-03	0.0	727.8	-348.29	-1789.42	0.0	-10.55	0.0	0.0
91	112	3.256e+05	0.0	-1.01	-3578.84	0.0	-1095.50	1789.42	0.0	-3.11	0.0	0.0
		0.0	0.0	3.00e-03	0.0	727.8	-289.00	-1789.42	0.0	-3.11	0.0	0.0
91	117	3.256e+05	0.0	-1.01	-3578.84	0.0	-1214.32	1789.42	0.0	-1.14	0.0	0.0
		0.0	0.0	1.12e-03	0.0	727.8	-407.82	-1789.42	0.0	-1.14	0.0	0.0
91	120	3.256e+05	0.0	-1.01	-3578.84	0.0	-1035.97	1789.42	0.0	-12.52	0.0	0.0
		0.0	0.0	-8.86e-04	0.0	727.8	-229.47	-1789.42	0.0	-12.52	0.0	0.0
91	131	3.256e+05	0.0	-1.01	-3578.84	0.0	-1209.82	1789.42	0.0	-5.74	0.0	0.0
		0.0	0.0	4.91e-04	0.0	727.8	-403.32	-1789.42	0.0	-5.74	0.0	0.0
91	134	4.989e+05	0.0	-1.55	-5483.58	0.0	-1707.96	2741.79	0.0	-11.08	0.0	0.0
		0.0	0.0	2.41e-05	0.0	727.8	-472.22	-2741.79	0.0	-11.08	0.0	0.0
91	142	2.710e+05	0.0	-0.84	-2978.40	0.0	-1028.92	1489.20	0.0	-5.33	0.0	0.0
		0.0	0.0	-5.20e-04	0.0	727.8	-222.42	-1489.20	0.0	-5.33	0.0	0.0
91	147	2.710e+05	0.0	-0.84	-2978.40	0.0	-948.34	1489.20	0.0	-6.27	0.0	0.0
		0.0	0.0	-5.87e-05	0.0	727.8	-141.84	-1489.20	0.0	-6.27	0.0	0.0
91	159	2.710e+05	0.0	-0.84	-2978.40	0.0	-1035.79	1489.20	0.0	-3.82	0.0	0.0
		0.0	0.0	9.29e-04	0.0	727.8	-229.29	-1489.20	0.0	-3.82	0.0	0.0
91	162	2.710e+05	0.0	-0.84	-2978.40	0.0	-1037.27	1489.20	0.0	-3.72	0.0	0.0
		0.0	0.0	-2.02e-04	0.0	727.8	-230.77	-1489.20	0.0	-3.72	0.0	0.0
91	168	3.602e+05	0.0	-1.12	-3959.79	0.0	-1241.71	1979.90	0.0	-7.68	0.0	0.0
		0.0	0.0	9.76e-05	0.0	727.8	-349.36	-1979.90	0.0	-7.68	0.0	0.0
91	169	3.147e+05	0.0	-0.98	-3458.76	0.0	-1105.60	1729.38	0.0	-6.55	0.0	0.0
		0.0	0.0	2.15e-04	0.0	727.8	-299.10	-1729.38	0.0	-6.55	0.0	0.0
91	170	3.147e+05	0.0	-0.98	-3458.76	0.0	-1105.90	1729.38	0.0	-6.53	0.0	0.0
		0.0	0.0	-1.14e-05	0.0	727.8	-299.40	-1729.38	0.0	-6.53	0.0	0.0
91	171	3.147e+05	0.0	-0.98	-3458.76	0.0	-1089.78	1729.38	0.0	-6.72	0.0	0.0
		0.0	0.0	8.10e-05	0.0	727.8	-283.28	-1729.38	0.0	-6.72	0.0	0.0
91	174	3.256e+05	0.0	-1.01	-3578.84	0.0	-1125.15	1789.42	0.0	-6.83	0.0	0.0
		0.0	0.0	1.16e-04	0.0	727.8	-318.65	-1789.42	0.0	-6.83	0.0	0.0
91	197	6.540e+05	0.0	-2.03	-7188.86	0.0	-2509.15	3594.43	0.0	-9.10	0.0	0.0
		0.0	0.0	1.03e-03	0.0	727.8	-767.35	-3594.43	0.0	-9.10	0.0	0.0
91	214	4.661e+05	0.0	-1.45	-5123.31	0.0	-1778.81	2561.66	0.0	-6.70	0.0	0.0
		0.0	0.0	7.06e-04	0.0	727.8	-543.08	-2561.66	0.0	-6.70	0.0	0.0
91	217	3.602e+05	0.0	-1.12	-3959.79	0.0	-1245.05	1979.90	0.0	-7.04	0.0	0.0
		0.0	0.0	2.25e-04	0.0	727.8	-352.70	-1979.90	0.0	-7.04	0.0	0.0
92	3	4.609e+05	0.0	-1.42	-5066.25	0.0	-1485.43	2533.13	0.0	12.56	0.0	0.0
		0.0	0.0	8.25e-04	0.0	727.8	-343.74	-2533.13	0.0	12.56	0.0	0.0
92	20	1.172e+05	0.0	-0.36	-1288.56	0.0	-486.61	644.28	0.0	6.19	0.0	0.0
		0.0	0.0	-6.76e-04	0.0	727.8	19.65	-644.28	0.0	6.19	0.0	0.0
92	56	1.521e+05	0.0	-0.47	-1671.74	0.0	-600.47	835.87	0.0	11.21	0.0	0.0
		0.0	0.0	1.99e-03	0.0	727.8	-94.21	-835.87	0.0	11.21	0.0	0.0
92	60	1.172e+05	0.0	-0.36	-1288.56	0.0	-507.15	644.28	0.0	9.02	0.0	0.0
		0.0	0.0	-1.06e-04	0.0	727.8	-0.89	-644.28	0.0	9.02	0.0	0.0
92	69	2.171e+05	0.0	-0.67	-2386.71	0.0	-666.93	1193.35	0.0	-4.06	0.0	0.0
		0.0	0.0	-6.74e-03	0.0	727.8	-129.08	-1193.35	0.0	-4.06	0.0	0.0
92	81	2.171e+05	0.0	-0.67	-2386.71	0.0	-669.81	1193.35	0.0	-7.22	0.0	0.0
		0.0	0.0	-9.41e-03	0.0	727.8	-131.96	-1193.35	0.0	-7.22	0.0	0.0
92	84	2.171e+05	0.0	-0.67	-2386.71	0.0	-743.95	1193.35	0.0	21.24	0.0	0.0
		0.0	0.0	0.01	0.0	727.8	-206.10	-1193.35	0.0	21.24	0.0	0.0
92	85	2.171e+05	0.0	-0.67	-2386.71	0.0	-586.47	1193.35	0.0	19.23	0.0	0.0
		0.0	0.0	1.09e-03	0.0	727.8	-48.62	-1193.35	0.0	19.23	0.0	0.0
92	88	2.171e+05	0.0	-0.67	-2386.71	0.0	-827.29	1193.35	0.0	-5.21	0.0	0.0
		0.0	0.0	-1.89e-05	0.0	727.8	-289.44	-1193.35	0.0	-5.21	0.0	0.0
92	96	2.171e+05	0.0	-0.67	-2386.71	0.0	-821.30	1193.35	0.0	17.43	0.0	0.0
		0.0	0.0	6.15e-03	0.0	727.8	-283.45	-1193.35	0.0	17.43	0.0	0.0
92	101	2.171e+05	0.0	-0.67	-2386.71	0.0	-690.69	1193.35	0.0	2.77	0.0	0.0
		0.0	0.0	-2.29e-03	0.0	727.8	-152.84	-1193.35	0.0	2.77	0.0	0.0

Realizzazione nuova scuola dell'infanzia "Staccia Buratta" nel Comune di Vinci (FI)  
 RELAZIONE DI CALCOLO DELLE STRUTTURE



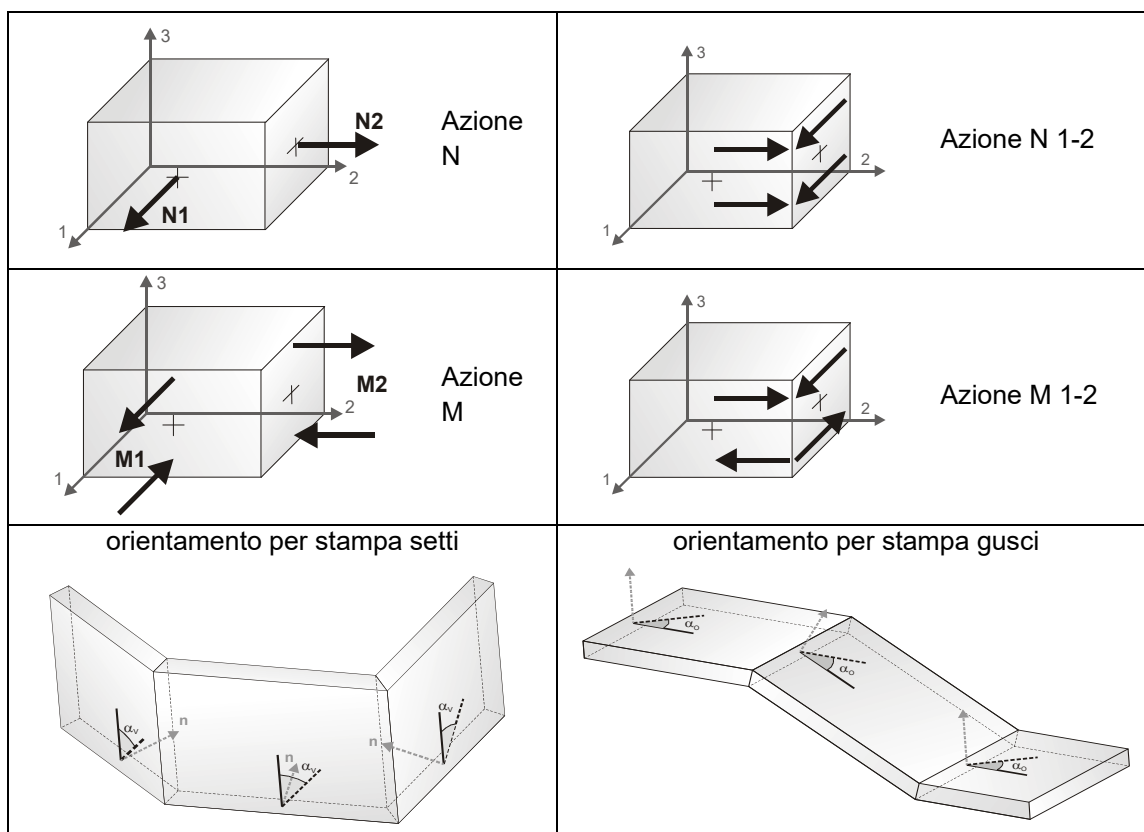
92	110	2.171e+05	0.0	-0.67	-2386.71	0.0	-720.21	1193.35	0.0	0.02	0.0	0.0
		0.0	0.0	-3.35e-03	0.0	727.8	-182.36	-1193.35	0.0	0.02	0.0	0.0
92	111	2.171e+05	0.0	-0.67	-2386.71	0.0	-693.55	1193.35	0.0	14.00	0.0	0.0
		0.0	0.0	4.42e-03	0.0	727.8	-155.70	-1193.35	0.0	14.00	0.0	0.0
...												
123	217	0.0	0.0	4.23e-04	0.0	182.0	-92.91	-2114.86	0.0	4.47	0.0	0.0
<b>Trave</b>		<b>M3 mx/mn</b>	<b>M2 mx/mn</b>	<b>D 2 / D 3</b>	<b>Q 2 / Q 3</b>		<b>N</b>	<b>V 2</b>	<b>V 3</b>	<b>T</b>		
		0.0	-1.215e+05	-2.47	-8665.99		-2526.63	-4332.99	-511.66	-1.182e+04		
		7.884e+05	1.215e+05	2.47	0.0		1129.10	4332.99	511.66	1.182e+04		

## 14. RISULTATI ELEMENTI TIPO SHELL

### LEGENDA RISULTATI ELEMENTI TIPO SHELL

Il controllo dei risultati delle analisi condotte, per quanto concerne gli elementi tipo shell, è possibile in relazione alle tabelle sottoriportate.

Per ogni elemento, e per ogni combinazione(o caso di carico) vengono riportati i risultati più significativi.



In particolare vengono riportati in ogni nodo di un elemento per ogni combinazione:

<b>tensione di Von Mises</b>	(valore riassuntivo del complessivo stato di sollecitazione)
<b>N max</b>	sforzo membranale principale massimo
<b>N min</b>	sforzo membranale principale minimo
<b>M max</b>	sforzo flessionale principale massimo
<b>M min</b>	sforzo flessionale principale minimo
<b>N1</b> <b>N2</b>	sforzi membranali e flessionali in direzione locale 1 e 2 dell'elemento
<b>N1-2</b> <b>M1</b>	(lo sforzo 2-1 è uguale allo sforzo 1-2 per la reciprocità delle tensioni tangenziali)
<b>M2</b> <b>M1-2</b>	

I suddetti risultati possono a scelta del progettista essere preceduti o sostituiti da valori di sollecitazione non più riferiti al sistema locale dell'elemento ma al sistema globale.

In questo caso gli elementi vengono raggruppati in gruppi (M\_S: macro gusci o macro setti, raggruppati per materiale, spessore, e posizione fisica) per la valutazione dei valori mediati ai nodi appartenenti agli elementi dei gruppi stessi. I valori di sollecitazione sono, in questo caso, riferiti ad una terna specifica del gruppo ruotata di  $\alpha_o$  attorno all'asse Z per i gusci e ruotata di  $\alpha_v$  attorno alla normale (che per definizione è orizzontale) al piano del setto.

Per i setti, in particolare, se  $\alpha_v$  è zero, l'asse '1-1' rappresenta la verticale e l'asse '2-2' l'orizzontale contenuta nel setto.

Le azioni sui setti possono essere espresse anche con formato macro, cioè riferite all'intero macroelemento.

Realizzazione nuova scuola dell'infanzia "Staccia Buratta" nel Comune di Vinci (FI)  
 RELAZIONE DI CALCOLO DELLE STRUTTURE



In particolare vengono riportati per ogni quota Z dei nodi e per ogni combinazione i seguenti valori:

<b>N memb.</b>	Azione membranale complessiva agente sulla parete in direzione Z
<b>V memb.</b>	Azione complessiva di taglio agente nel piano del macroelemento
<b>V orto</b>	Azione complessiva di taglio agente in direzione perpendicolare al macroelemento
<b>M memb.</b>	Azione flessionale complessiva agente nel piano del macroelemento
<b>M orto</b>	Azione flessionale complessiva agente in direzione perpendicolare al macroelemento
<b>T</b>	Azione torsionale complessiva agente nel piano orizzontale

Macro	Tipo	Angolo 1-Z (gradi)
64	Setto	0.0

M_S	Cmb	Z	N memb.	V memb.	V orto	M memb.	M orto	T
		cm	daN	daN	daN	daN cm	daN cm	daN cm
64	20	0.0	-2248.25	-295.52	-26.94	-7.437e+04	-111.75	-54.74
64	20	32.50	-2189.71	-297.06	-26.94	-6.938e+04	-289.09	-53.43
64	20	45.00	-2146.40	-296.32	-25.99	-6.236e+04	-362.44	-45.15
64	20	130.00	-1829.59	-312.96	-9.46	-4.751e+04	-397.42	3.88
64	20	215.00	-1453.73	-324.31	-4.95	-3.208e+04	-176.85	13.90
64	20	305.00	-1052.41	-276.69	-6.96	1.483e+04	64.44	20.45
64	20	400.00	-440.06	-200.37	-13.17	1654.75	53.82	19.89
64	77	0.0	-3298.32	-1664.39	-35.51	-2.107e+05	-159.03	-34.69
64	77	32.50	-3229.52	-1665.78	-35.51	-1.908e+05	-411.96	-17.33
64	77	45.00	-3170.41	-1667.01	-35.28	-1.749e+05	-508.25	-9.99
64	77	130.00	-2672.62	-1700.28	-8.90	-8.947e+04	-848.69	15.34
64	77	215.00	-2049.23	-1760.96	-5.13	-1.037e+04	-1040.47	2.82
64	77	305.00	-1514.35	-1602.95	-19.77	4.124e+04	-777.05	55.96
64	77	400.00	-680.41	-1205.27	-17.03	-2128.47	77.41	-53.00
64	87	0.0	-3950.40	256.33	-50.76	-5.125e+04	-244.64	47.62
64	87	32.50	-3822.06	247.84	-50.76	-5.178e+04	-640.97	81.05
64	87	45.00	-3756.83	246.92	-49.99	-4.824e+04	-780.01	84.02
64	87	130.00	-3251.07	221.77	-1.77	-6.255e+04	-1711.88	35.22
64	87	215.00	-2669.18	260.13	7.50	-7.550e+04	-2595.45	-117.29
64	87	305.00	-1783.07	372.71	-31.15	1.915e+04	-2237.02	34.28
64	87	400.00	-688.64	385.32	-14.34	1.127e+04	350.64	12.38
64	93	0.0	-3845.66	-610.92	-45.25	-1.184e+05	-229.18	142.37
64	93	32.50	-3737.98	-618.12	-45.25	-1.105e+05	-627.81	195.18
64	93	45.00	-3673.29	-619.74	-44.78	-1.016e+05	-752.36	195.31
64	93	130.00	-3150.51	-639.21	2.60	-7.424e+04	-1878.23	91.06
64	93	215.00	-2506.49	-611.16	7.85	-4.761e+04	-3268.29	-129.22
64	93	305.00	-1648.58	-438.17	-37.65	3.096e+04	-2999.81	51.79
64	93	400.00	-610.32	-211.77	-12.37	6538.63	424.98	-57.44
64	100	0.0	-2560.78	481.25	-37.09	-2.903e+04	-118.99	-313.93
64	100	32.50	-2488.01	480.99	-37.09	-3.124e+04	-270.78	-365.42
64	100	45.00	-2446.28	483.50	-34.65	-2.889e+04	-372.40	-342.34
64	100	130.00	-2134.73	453.32	-29.95	-4.930e+04	621.79	-79.58
64	100	215.00	-1836.12	427.51	-21.41	-6.877e+04	2620.42	165.72
64	100	305.00	-1575.13	351.18	18.41	4003.68	3014.48	3.64
64	100	400.00	-863.82	174.93	-16.17	4273.63	-392.02	125.36
64	109	0.0	-3243.92	-696.21	-38.97	-1.278e+05	-168.39	-65.12
64	109	32.50	-3162.02	-699.04	-38.97	-1.182e+05	-435.29	-57.74
64	109	45.00	-3106.42	-699.28	-38.00	-1.085e+05	-541.86	-47.85
64	109	130.00	-2657.00	-727.50	-11.74	-7.271e+04	-719.44	9.60
64	109	215.00	-2125.14	-750.83	-6.07	-3.932e+04	-615.27	11.61
64	109	305.00	-1574.17	-658.29	-13.69	2.692e+04	-309.86	38.78
64	109	400.00	-714.67	-485.77	-15.36	2475.56	42.13	0.15
64	119	0.0	-3506.75	52.81	-45.01	-6.567e+04	-202.53	-31.42
64	119	32.50	-3401.24	47.16	-45.01	-6.405e+04	-526.65	-17.37
64	119	45.00	-3343.12	47.03	-43.84	-5.921e+04	-650.14	-9.29

Realizzazione nuova scuola dell'infanzia "Staccia Buratta" nel Comune di Vinci (FI)  
 RELAZIONE DI CALCOLO DELLE STRUTTURE



64	119	130.00	-2889.42	21.95	-8.82	-6.228e+04	-1068.64	17.71
64	119	215.00	-2372.16	37.53	-0.98	-6.480e+04	-1248.65	-36.78
64	119	305.00	-1680.64	113.28	-18.39	1.838e+04	-906.09	30.47
64	119	400.00	-717.20	136.32	-14.32	7747.80	152.53	25.18
64	125	0.0	-3465.29	-285.55	-42.84	-9.177e+04	-196.55	7.04
64	125	32.50	-3367.91	-290.70	-42.84	-8.685e+04	-522.12	28.92
64	125	45.00	-3310.02	-291.12	-41.78	-7.996e+04	-639.93	35.86
64	125	130.00	-2849.85	-313.82	-7.05	-6.680e+04	-1137.26	40.42
64	125	215.00	-2308.33	-301.82	-0.82	-5.391e+04	-1522.14	-41.85
64	125	305.00	-1627.22	-202.20	-21.00	2.299e+04	-1215.44	37.35
64	125	400.00	-685.71	-95.37	-13.49	5905.05	183.16	-2.47
64	132	0.0	-2941.32	144.01	-39.44	-5.666e+04	-151.40	-178.53
64	132	32.50	-2858.43	141.72	-39.44	-5.571e+04	-376.01	-199.03
64	132	45.00	-2809.87	142.97	-37.60	-5.136e+04	-484.27	-182.77
64	132	130.00	-2435.18	115.84	-20.29	-5.689e+04	-119.08	-29.00
64	132	215.00	-2033.16	105.29	-12.75	-6.206e+04	873.65	78.38
64	132	305.00	-1596.01	104.23	1.77	1.222e+04	1230.74	18.00
64	132	400.00	-788.48	50.50	-15.06	4900.52	-149.64	71.17
64	142	0.0	-2654.32	-224.55	-32.86	-7.684e+04	-137.37	-67.81
64	142	32.50	-2582.69	-226.91	-32.86	-7.242e+04	-354.98	-66.73
64	142	45.00	-2535.08	-226.32	-31.69	-6.582e+04	-444.75	-57.00
64	142	130.00	-2174.48	-246.36	-11.28	-5.427e+04	-491.94	4.43
64	142	215.00	-1755.41	-253.73	-5.80	-4.245e+04	-234.50	15.93
64	142	305.00	-1287.43	-203.98	-8.21	1.628e+04	47.23	23.69
64	142	400.00	-563.20	-143.20	-14.08	3059.42	42.06	25.86
64	170	0.0	-3093.56	-104.57	-39.47	-7.499e+04	-166.59	-82.13
64	170	32.50	-3007.17	-108.02	-39.47	-7.173e+04	-430.13	-81.36
64	170	45.00	-2955.06	-107.57	-38.08	-6.589e+04	-538.49	-70.13
64	170	130.00	-2548.85	-131.56	-13.19	-6.037e+04	-600.90	5.44
64	170	215.00	-2087.39	-132.66	-6.59	-5.477e+04	-306.45	17.81
64	170	305.00	-1546.65	-82.80	-9.33	1.740e+04	15.73	26.86
64	170	400.00	-702.33	-48.65	-14.24	4932.40	21.96	32.85
64	174	0.0	-3203.36	-74.58	-41.12	-7.453e+04	-173.90	-85.71
64	174	32.50	-3113.29	-78.29	-41.12	-7.155e+04	-448.92	-85.01
64	174	45.00	-3060.05	-77.89	-39.68	-6.591e+04	-561.92	-73.42
64	174	130.00	-2642.45	-102.86	-13.67	-6.190e+04	-628.14	5.69
64	174	215.00	-2170.39	-102.39	-6.79	-5.785e+04	-324.44	18.27
64	174	305.00	-1611.46	-52.50	-9.61	1.768e+04	7.86	27.65
64	174	400.00	-737.12	-25.01	-14.28	5400.64	16.94	34.60
64	175	0.0	-8194.96	-209.88	-106.01	-1.707e+05	-501.08	-319.34
64	175	32.50	-7966.54	-224.08	-106.01	-1.654e+05	-1303.35	-317.48
64	175	45.00	-7854.78	-226.96	-103.06	-1.576e+05	-1625.79	-296.37
64	175	130.00	-6788.48	-321.45	-29.46	-1.462e+05	-1912.16	-0.80
64	175	215.00	-5608.41	-325.97	-15.01	-1.397e+05	-1158.73	119.82
64	175	305.00	-4238.50	-144.36	-21.49	5.584e+04	-301.48	57.21
64	175	400.00	-2032.04	-48.42	-27.03	2.007e+04	-45.93	80.52
64	185	0.0	-7700.82	-344.85	-98.57	-1.728e+05	-468.20	-303.22
64	185	32.50	-7489.00	-357.84	-98.57	-1.662e+05	-1218.80	-301.02
64	185	45.00	-7382.31	-360.55	-95.88	-1.576e+05	-1520.34	-281.59
64	185	130.00	-6367.31	-450.60	-27.31	-1.393e+05	-1789.58	-1.93
64	185	215.00	-5234.93	-462.17	-14.12	-1.258e+05	-1077.78	117.71
64	185	305.00	-3946.86	-280.69	-20.23	5.458e+04	-266.05	53.65
64	185	400.00	-1875.51	-154.79	-26.86	1.796e+04	-23.32	72.66
64	203	0.0	-5802.72	-147.18	-74.97	-1.213e+05	-352.34	-221.57
64	203	32.50	-5641.01	-157.05	-74.97	-1.175e+05	-916.14	-220.22
64	203	45.00	-5560.40	-158.89	-72.86	-1.116e+05	-1142.97	-204.94
64	203	130.00	-4804.04	-224.58	-21.05	-1.037e+05	-1340.91	0.28
64	203	215.00	-3965.53	-227.57	-10.67	-9.905e+04	-807.30	81.74
64	203	305.00	-2991.86	-101.22	-15.24	3.908e+04	-201.59	40.98
64	203	400.00	-1428.86	-34.33	-19.38	1.394e+04	-28.89	57.23
64	208	0.0	-5473.30	-237.17	-70.01	-1.227e+05	-330.42	-210.83
64	208	32.50	-5322.65	-246.22	-70.01	-1.180e+05	-859.78	-209.25
64	208	45.00	-5245.42	-247.95	-68.07	-1.116e+05	-1072.67	-195.08
64	208	130.00	-4523.26	-310.68	-19.61	-9.915e+04	-1259.19	-0.48
64	208	215.00	-3716.55	-318.37	-10.08	-8.981e+04	-753.33	80.34
64	208	305.00	-2797.44	-192.11	-14.40	3.824e+04	-177.96	38.61
64	208	400.00	-1324.51	-105.25	-19.27	1.254e+04	-13.82	51.99
64	217	0.0	-3723.24	-89.10	-47.89	-8.389e+04	-209.59	-112.89
64	217	32.50	-3618.83	-94.05	-47.89	-8.075e+04	-542.36	-112.06
64	217	45.00	-3560.12	-94.09	-46.31	-7.505e+04	-678.13	-99.72
64	217	130.00	-3074.77	-127.21	-15.14	-7.026e+04	-770.69	4.61
64	217	215.00	-2529.42	-127.43	-7.56	-6.609e+04	-421.01	30.97
64	217	305.00	-1887.54	-62.24	-10.74	2.196e+04	-34.03	30.32
64	217	400.00	-875.47	-26.87	-15.30	7108.82	7.77	39.12

M\_S

N memb.

V memb.

V orto

M memb.

M orto

T

Realizzazione nuova scuola dell'infanzia "Staccia Buratta" nel Comune di Vinci (FI)  
 RELAZIONE DI CALCOLO DELLE STRUTTURE



-8194.96      -1760.96      -106.01      -2.107e+05      -3268.29      -365.42  
 -440.06      483.50      18.41      5.584e+04      3014.48      195.31

Macro	Tipo	Angolo 1-Z (gradi)
45	Setto	0.0

M_S	Cmb	Z	N memb.	V memb.	V orto	M memb.	M orto	T
		cm	daN	daN	daN	daN cm	daN cm	daN cm
45	3	0.0	-5417.05	-174.73	-57.25	1.605e+04	-357.77	122.36
45	3	32.50	-5210.03	-169.88	-57.25	3.285e+04	-900.96	82.28
45	3	130.00	-4383.82	-182.26	-23.41	-3.832e+04	-662.16	17.21
45	3	215.00	-3873.60	-212.88	-23.25	-5.444e+04	-52.04	67.42
45	3	215.85	-3842.68	-218.86	-23.19	-5.926e+04	-36.49	64.50
45	3	217.50	-3711.30	-192.07	-22.95	-6.394e+04	-18.81	19.82
45	3	305.00	-3058.04	-79.99	-22.10	6.336e+04	519.24	-73.47
45	3	400.00	-1698.88	-178.78	-35.83	-379.47	61.05	8.27
45	10	0.0	-2099.11	110.85	-23.05	3.398e+04	-139.59	56.49
45	10	32.50	-2005.27	106.40	-23.05	3.967e+04	-369.14	34.67
45	10	130.00	-1638.08	87.12	-9.02	-2575.26	-265.55	-9.42
45	10	215.00	-1393.17	69.78	-8.57	-2.184e+04	16.81	26.16
45	10	215.85	-1371.78	50.35	-8.82	-2.538e+04	23.89	26.77
45	10	217.50	-1326.32	32.25	-8.37	-2.737e+04	31.03	8.89
45	10	305.00	-1028.51	124.99	-8.10	2.001e+04	256.94	-22.58
45	10	400.00	-481.24	111.09	-14.34	9113.06	90.17	2.59
45	77	0.0	-2484.22	-1063.43	-18.95	-1.302e+05	-154.23	31.65
45	77	32.50	-2457.86	-1020.98	-18.95	-1.177e+05	-316.35	54.53
45	77	130.00	-2142.01	-945.02	-9.45	-6.752e+04	-308.95	92.33
45	77	215.00	-1919.30	-916.37	-11.64	-1598.38	-253.64	16.99
45	77	215.85	-1898.28	-812.89	-10.83	-3943.46	-247.67	4.44
45	77	217.50	-1753.61	-629.79	-14.06	-8002.02	-238.87	-10.58
45	77	305.00	-1495.86	-755.63	-13.88	5.401e+04	8.61	-61.96
45	77	400.00	-752.47	-908.24	-20.67	-8111.21	246.04	-1.90
45	91	0.0	-3853.89	97.07	-16.13	-1.459e+05	-268.65	192.52
45	91	32.50	-3650.13	81.25	-16.13	-1.182e+05	-634.80	242.03
45	91	130.00	-2920.36	48.47	-1.33	-1.204e+05	-681.57	72.13
45	91	215.00	-2384.60	14.39	-7.59	-9.058e+04	-560.82	-87.98
45	91	215.85	-2359.44	-13.37	-12.49	-9.415e+04	-541.16	-92.17
45	91	217.50	-2290.45	-23.35	-16.84	-9.622e+04	-515.22	-57.60
45	91	305.00	-1642.76	-63.36	-26.94	-2566.88	-833.68	-186.51
45	91	400.00	-585.97	52.60	-24.84	-1.247e+04	633.61	-162.49
45	99	0.0	-3817.82	137.91	-12.16	-1.627e+05	-266.97	246.91
45	99	32.50	-3611.77	117.57	-12.16	-1.331e+05	-657.54	319.90
45	99	130.00	-2884.61	81.85	1.76	-1.308e+05	-704.39	106.78
45	99	215.00	-2349.21	50.22	-6.12	-9.900e+04	-687.49	-103.85
45	99	215.85	-2324.76	18.69	-11.92	-1.025e+05	-664.94	-110.87
45	99	217.50	-2260.99	2.30	-17.03	-1.044e+05	-634.61	-55.51
45	99	305.00	-1595.83	-19.42	-29.28	-1.043e+04	-1108.66	-200.84
45	99	400.00	-530.19	143.08	-25.02	-1.847e+04	684.22	-195.00
45	109	0.0	-2653.62	-466.97	-24.66	-4.655e+04	-170.84	53.25
45	109	32.50	-2579.26	-448.74	-24.66	-3.633e+04	-403.51	49.49
45	109	130.00	-2191.10	-423.39	-10.53	-3.866e+04	-331.93	41.20
45	109	215.00	-1936.68	-422.14	-11.39	-1.806e+04	-127.33	28.76
45	109	215.85	-1915.24	-383.08	-11.03	-2.106e+04	-120.04	22.96
45	109	217.50	-1814.44	-302.63	-12.23	-2.428e+04	-110.28	3.66
45	109	305.00	-1503.98	-315.95	-11.86	3.958e+04	151.43	-49.27
45	109	400.00	-784.50	-405.72	-18.64	-2982.46	118.67	-3.75
45	123	0.0	-3199.31	-14.80	-23.40	-5.474e+04	-216.37	117.31
45	123	32.50	-3054.85	-19.40	-23.40	-3.833e+04	-529.31	124.82
45	123	130.00	-2502.26	-36.54	-7.25	-6.054e+04	-480.90	34.24
45	123	215.00	-2122.96	-59.84	-9.77	-5.338e+04	-253.40	-13.61
45	123	215.85	-2099.87	-71.98	-11.70	-5.686e+04	-240.66	-16.21
45	123	217.50	-2028.44	-66.68	-13.39	-5.930e+04	-224.04	-15.52
45	123	305.00	-1562.73	-48.09	-17.14	1.720e+04	-189.69	-99.53
45	123	400.00	-716.98	-31.54	-20.35	-4846.20	277.01	-68.13
45	131	0.0	-3184.63	1.82	-21.79	-6.155e+04	-215.69	139.44
45	131	32.50	-3039.24	-4.62	-21.79	-4.442e+04	-538.56	156.51
45	131	130.00	-2487.71	-22.95	-5.99	-6.474e+04	-490.19	48.34
45	131	215.00	-2108.56	-45.26	-9.17	-5.681e+04	-304.94	-20.07
45	131	215.85	-2085.76	-58.93	-11.47	-6.026e+04	-291.02	-23.82
45	131	217.50	-2016.45	-56.24	-13.47	-6.262e+04	-272.62	-14.67



Realizzazione nuova scuola dell'infanzia "Staccia Buratta" nel Comune di Vinci (FI)  
 RELAZIONE DI CALCOLO DELLE STRUTTURE



45	131	305.00	-1543.64	-30.22	-18.10	1.401e+04	-301.58	-105.36
45	131	400.00	-694.29	5.28	-20.43	-7286.52	297.61	-81.36
45	134	0.0	-3896.42	-124.61	-40.99	1.105e+04	-257.15	88.56
45	134	32.50	-3747.53	-121.08	-40.99	2.319e+04	-647.78	59.67
45	134	130.00	-3150.52	-130.17	-16.69	-2.793e+04	-477.61	12.39
45	134	215.00	-2780.77	-152.48	-16.59	-3.957e+04	-40.81	48.91
45	134	215.85	-2757.37	-156.65	-16.54	-4.323e+04	-29.61	46.81
45	134	217.50	-2661.81	-137.16	-16.36	-4.665e+04	-16.65	14.78
45	134	305.00	-2189.96	-57.02	-15.74	4.492e+04	369.44	-53.40
45	134	400.00	-1210.80	-127.84	-25.55	-445.61	43.78	4.55
45	137	0.0	-2399.91	42.94	-25.81	2.628e+04	-158.84	61.59
45	137	32.50	-2299.43	40.97	-25.81	3.316e+04	-412.88	39.20
45	137	130.00	-1898.95	25.63	-10.20	-8345.67	-301.52	-3.58
45	137	215.00	-1637.91	8.37	-9.87	-2.445e+04	-2.31	30.87
45	137	215.85	-1616.32	-5.46	-10.01	-2.796e+04	5.32	30.77
45	137	217.50	-1560.13	-12.41	-9.66	-3.024e+04	13.71	10.60
45	137	305.00	-1238.25	71.97	-9.27	2.490e+04	265.36	-29.31
45	137	400.00	-619.11	44.10	-15.96	6463.50	72.03	0.93
45	168	0.0	-2983.09	-91.92	-30.95	9029.64	-196.16	70.71
45	168	32.50	-2869.64	-89.02	-30.95	1.836e+04	-496.28	47.76
45	168	130.00	-2404.17	-96.51	-12.38	-2.104e+04	-370.93	8.69
45	168	215.00	-2111.87	-113.99	-12.32	-3.048e+04	-41.82	39.60
45	168	215.85	-2089.85	-116.65	-12.24	-3.395e+04	-33.15	38.04
45	168	217.50	-2012.70	-101.20	-12.08	-3.678e+04	-22.34	13.65
45	168	305.00	-1644.57	-37.20	-11.50	3.340e+04	275.08	-42.69
45	168	400.00	-887.58	-91.75	-18.93	246.02	34.46	-2.11
45	169	0.0	-2683.79	-58.41	-27.91	1.207e+04	-176.50	65.32
45	169	32.50	-2580.02	-56.61	-27.91	2.035e+04	-449.30	43.67
45	169	130.00	-2153.85	-65.34	-11.08	-1.712e+04	-335.71	5.49
45	169	215.00	-1883.30	-81.82	-10.98	-2.746e+04	-34.12	35.99
45	169	215.85	-1861.64	-86.41	-10.93	-3.090e+04	-26.16	34.83
45	169	217.50	-1792.36	-76.25	-10.74	-3.350e+04	-16.27	12.81
45	169	305.00	-1454.23	-11.40	-10.20	2.939e+04	254.26	-37.88
45	169	400.00	-769.24	-57.37	-17.01	1627.84	40.11	-2.83
45	174	0.0	-2754.75	-83.75	-28.43	8523.46	-180.91	66.25
45	174	32.50	-2650.17	-81.00	-28.43	1.715e+04	-458.41	44.78
45	174	130.00	-2217.58	-88.09	-11.30	-1.932e+04	-344.26	7.76
45	174	215.00	-1944.65	-104.37	-11.26	-2.821e+04	-42.08	37.27
45	174	215.85	-1922.97	-106.65	-11.16	-3.163e+04	-34.03	35.85
45	174	217.50	-1850.42	-92.20	-11.01	-3.432e+04	-23.76	13.37
45	174	305.00	-1508.23	-32.24	-10.44	3.052e+04	251.48	-40.02
45	174	400.00	-806.77	-82.73	-17.27	418.93	32.13	-3.77
45	175	0.0	-6291.28	-189.48	-56.18	-8.091e+04	-418.59	122.08
45	175	32.50	-6030.00	-187.17	-56.18	-5.527e+04	-982.46	93.01
45	175	130.00	-5028.36	-205.78	-21.37	-1.146e+05	-741.63	45.30
45	175	215.00	-4430.14	-262.69	-22.55	-1.173e+05	-126.12	60.43
45	175	215.85	-4395.15	-271.83	-22.51	-1.225e+05	-110.31	56.12
45	175	217.50	-4252.59	-231.74	-22.38	-1.274e+05	-88.11	14.34
45	175	305.00	-3507.94	-279.61	-23.74	2.103e+04	307.71	-107.05
45	175	400.00	-2037.04	-349.38	-33.14	-5.270e+04	-66.88	16.25
45	185	0.0	-5854.05	-268.93	-52.72	-8.231e+04	-388.54	104.09
45	185	32.50	-5617.19	-262.52	-52.72	-5.860e+04	-904.39	78.34
45	185	130.00	-4685.08	-272.51	-20.59	-1.081e+05	-675.88	47.06
45	185	215.00	-4122.54	-323.52	-21.60	-1.052e+05	-100.75	58.01
45	185	215.85	-4088.18	-322.27	-21.35	-1.103e+05	-86.43	53.01
45	185	217.50	-3946.54	-268.92	-21.43	-1.151e+05	-67.13	11.53
45	185	305.00	-3253.28	-319.89	-22.40	2.249e+04	336.26	-93.80
45	185	400.00	-1869.40	-398.45	-32.19	-4.805e+04	-24.40	29.40
45	203	0.0	-4479.24	-134.45	-40.28	-5.358e+04	-297.71	88.37
45	203	32.50	-4294.17	-132.61	-40.28	-3.556e+04	-702.11	66.82
45	203	130.00	-3580.21	-145.85	-15.33	-7.879e+04	-530.59	31.12
45	203	215.00	-3151.80	-185.69	-16.12	-8.145e+04	-90.20	44.25
45	203	215.85	-3125.68	-191.97	-16.08	-8.541e+04	-78.82	41.23
45	203	217.50	-3022.67	-163.61	-15.98	-8.894e+04	-62.85	11.13
45	203	305.00	-2489.90	-190.10	-16.83	1.671e+04	228.43	-75.78
45	203	400.00	-1436.24	-241.57	-23.75	-3.533e+04	-41.51	9.87
45	208	0.0	-4187.76	-187.41	-37.97	-5.452e+04	-277.67	76.38
45	208	32.50	-4018.96	-182.85	-37.97	-3.778e+04	-650.06	57.04
45	208	130.00	-3351.36	-190.34	-14.81	-7.446e+04	-486.75	32.29
45	208	215.00	-2946.74	-226.24	-15.49	-7.341e+04	-73.28	42.63
45	208	215.85	-2921.04	-225.59	-15.31	-7.727e+04	-62.90	39.15
45	208	217.50	-2818.64	-188.39	-15.35	-8.074e+04	-48.86	9.26
45	208	305.00	-2320.12	-216.96	-15.94	1.768e+04	247.46	-66.95
45	208	400.00	-1324.48	-274.28	-23.12	-3.223e+04	-13.19	18.64
45	217	0.0	-3099.65	-93.89	-30.80	-3897.21	-204.27	70.68
45	217	32.50	-2978.97	-91.32	-30.80	6609.12	-507.15	49.19

Realizzazione nuova scuola dell'infanzia "Staccia Buratta" nel Comune di Vinci (FI)  
 RELAZIONE DI CALCOLO DELLE STRUTTURE



45	217	130.00	-2490.11	-99.64	-12.11	-3.121e+04	-381.53	12.43
45	217	215.00	-2186.08	-120.64	-12.23	-3.886e+04	-51.70	38.67
45	217	215.85	-2163.51	-123.71	-12.14	-4.239e+04	-42.99	36.92
45	217	217.50	-2084.87	-106.48	-12.00	-4.524e+04	-31.58	12.92
45	217	305.00	-1704.56	-63.81	-11.71	2.775e+04	246.87	-47.17
45	217	400.00	-932.67	-114.50	-18.57	-6729.95	17.40	-1.04
<b>M_S</b>			<b>N memb.</b>	<b>V memb.</b>	<b>V orto</b>	<b>M memb.</b>	<b>M orto</b>	<b>T</b>
			-6291.28	-1063.43	-57.25	-1.627e+05	-1108.66	-200.84
			-481.24	143.08	1.76	6.336e+04	684.22	319.90

Macro	Tipo	Angolo 1-Z (gradi)
38	Setto	0.0

M_S	Cmb	Z	N memb.	V memb.	V orto	M memb.	M orto	T
		cm	daN	daN	daN	daN cm	daN cm	daN cm
38	10	0.0	-3431.33	398.95	-43.21	-1.344e+05	-222.83	35.03
38	10	32.50	-3319.03	390.21	-43.21	-1.343e+05	-500.01	42.25
38	10	45.00	-3167.40	383.42	-28.32	6.737e+04	-577.31	106.84
38	10	130.00	-2728.31	402.91	-18.40	5.823e+04	-431.64	-30.74
38	10	215.00	-2279.51	430.81	-14.20	5.742e+04	-121.31	-63.26
38	10	217.50	-2094.89	389.93	-14.25	1.508e+05	-86.93	-22.48
38	10	305.00	-1723.28	307.06	-12.59	-1.595e+04	287.58	11.13
38	10	400.00	-804.58	303.46	-23.08	-1602.33	140.02	-15.62
38	83	0.0	-4995.84	1993.82	-46.87	-8.556e+04	-287.24	-37.57
38	83	32.50	-4899.75	1941.97	-46.87	-9.700e+04	-580.80	-98.67
38	83	45.00	-4717.97	1896.76	-34.89	1.883e+05	-657.31	-24.19
38	83	130.00	-4016.27	1891.88	-20.68	1.068e+05	-818.98	-154.00
38	83	215.00	-3281.72	1978.59	-19.17	3.507e+04	-919.50	-9.14
38	83	217.50	-2989.56	1768.16	-26.95	1.604e+05	-814.86	9.15
38	83	305.00	-2529.87	1843.62	-26.05	-5.171e+04	-474.27	60.21
38	83	400.00	-1243.10	1671.33	-34.00	1.441e+04	359.36	24.82
38	90	0.0	-3427.11	-384.64	-70.54	-3.636e+05	-201.85	520.16
38	90	32.50	-3325.28	-385.44	-70.54	-3.429e+05	-473.27	708.88
38	90	45.00	-3239.44	-375.27	-44.77	-1.057e+05	-607.02	809.26
38	90	130.00	-2930.41	-333.25	-41.95	-3.347e+04	499.61	288.40
38	90	215.00	-2800.20	-294.65	-29.90	6.460e+04	2012.55	-454.11
38	90	217.50	-2733.73	-242.93	6.84	1.663e+05	1779.30	-105.34
38	90	305.00	-2674.65	-433.98	17.69	-4.970e+04	2596.16	-99.36
38	90	400.00	-1945.91	-139.57	7.24	-9927.80	-1116.32	-230.67
38	91	0.0	-6383.57	668.76	-55.11	-8.289e+04	-485.80	-445.50
38	91	32.50	-6112.17	676.21	-55.11	-9.930e+04	-1075.29	-610.17
38	91	45.00	-5817.47	667.88	-36.39	2.470e+05	-1202.15	-525.83
38	91	130.00	-4910.51	713.86	-6.28	1.797e+05	-1888.82	-368.35
38	91	215.00	-3931.84	717.78	-5.17	1.162e+05	-2506.96	313.31
38	91	217.50	-3609.43	604.76	-43.24	2.919e+05	-2180.09	51.78
38	91	305.00	-2587.59	575.85	-51.65	7435.65	-2155.75	157.15
38	91	400.00	-793.79	317.77	-58.83	177.68	1209.37	211.59
38	97	0.0	-6670.93	-365.61	-67.17	-1.535e+05	-539.97	-361.80
38	97	32.50	-6329.22	-327.70	-67.17	-1.630e+05	-1183.53	-480.03
38	97	45.00	-6014.53	-309.87	-42.66	2.047e+05	-1363.04	-385.11
38	97	130.00	-5111.29	-230.51	-10.57	1.793e+05	-1880.19	-280.20
38	97	215.00	-4192.62	-248.96	-4.68	1.564e+05	-2075.34	293.41
38	97	217.50	-3923.74	-262.98	-39.19	3.466e+05	-1775.25	70.76
38	97	305.00	-2830.50	-358.50	-50.78	2.165e+04	-2110.16	163.95
38	97	400.00	-975.18	-473.73	-51.02	-1.715e+04	1056.80	193.46
38	115	0.0	-4948.71	865.67	-56.59	-1.690e+05	-322.52	6.18
38	115	32.50	-4796.89	847.52	-56.59	-1.722e+05	-700.27	-11.03
38	115	45.00	-4609.39	830.44	-38.36	1.174e+05	-809.70	74.33
38	115	130.00	-3963.34	855.43	-22.71	8.678e+04	-748.66	-85.75
38	115	215.00	-3336.67	902.17	-18.12	6.901e+04	-518.92	-44.76
38	115	217.50	-3103.59	801.13	-21.72	2.027e+05	-448.30	-12.26
38	115	305.00	-2592.32	763.90	-20.69	-3.293e+04	-62.44	41.78
38	115	400.00	-1318.40	706.81	-29.12	2630.32	173.67	4.84
38	122	0.0	-4301.89	-63.30	-65.89	-2.799e+05	-285.54	233.99
38	122	32.50	-4150.39	-61.94	-65.89	-2.702e+05	-650.39	317.76
38	122	45.00	-4002.82	-57.48	-42.26	-758.01	-781.79	413.30
38	122	130.00	-3516.44	-14.55	-31.37	2.975e+04	-207.65	93.45
38	122	215.00	-3134.31	14.10	-22.59	7.957e+04	671.72	-226.75
38	122	217.50	-2991.60	16.15	-8.02	2.031e+05	604.50	-58.71

Realizzazione nuova scuola dell'infanzia "Staccia Buratta" nel Comune di Vinci (FI)  
 RELAZIONE DI CALCOLO DELLE STRUTTURE



38	122	305.00	-2648.12	-126.02	-2.87	-3.295e+04	1186.99	GR-23.33
38	122	400.00	-1604.21	3.88	-12.36	-6828.33	-426.59	-99.63
38	123	0.0	-5508.79	347.41	-59.76	-1.667e+05	-402.11	-159.33
38	123	32.50	-5287.07	352.71	-59.76	-1.720e+05	-898.17	-219.05
38	123	45.00	-5054.10	350.09	-38.90	1.421e+05	-1027.38	-129.87
38	123	130.00	-4324.47	395.17	-16.85	1.165e+05	-1181.56	-173.40
38	123	215.00	-3597.74	409.02	-12.48	1.012e+05	-1166.14	85.94
38	123	217.50	-3351.56	345.69	-28.38	2.552e+05	-1005.29	5.16
38	123	305.00	-2614.13	267.88	-31.10	-9313.08	-746.58	81.12
38	123	400.00	-1135.49	174.32	-39.24	-2921.80	519.64	80.56
38	129	0.0	-5621.79	-55.55	-64.51	-1.944e+05	-423.12	-124.88
38	129	32.50	-5372.68	-38.45	-64.51	-1.970e+05	-939.39	-166.00
38	129	45.00	-5131.99	-30.87	-41.40	1.256e+05	-1089.41	-72.68
38	129	130.00	-4403.84	27.25	-18.60	1.163e+05	-1175.98	-137.91
38	129	215.00	-3700.88	32.69	-12.33	1.169e+05	-991.62	77.42
38	129	217.50	-3475.81	7.99	-26.75	2.765e+05	-841.83	12.94
38	129	305.00	-2711.53	-95.30	-30.73	-3917.04	-727.99	83.81
38	129	400.00	-1209.22	-132.08	-36.06	-9765.86	457.65	72.94
38	137	0.0	-4064.80	318.26	-51.72	-1.701e+05	-273.28	37.02
38	137	32.50	-3922.32	313.67	-51.72	-1.693e+05	-614.38	46.26
38	137	45.00	-3754.65	309.50	-33.69	7.110e+04	-713.10	122.84
38	137	130.00	-3241.79	338.49	-21.12	6.562e+04	-538.99	-34.90
38	137	215.00	-2744.40	364.71	-15.94	7.132e+04	-168.34	-67.72
38	137	217.50	-2554.39	326.57	-16.25	1.838e+05	-128.51	-24.61
38	137	305.00	-2110.20	230.51	-14.71	-1.824e+04	275.20	17.81
38	137	400.00	-1041.07	234.89	-24.97	-2700.32	110.43	-14.12
38	169	0.0	-4737.23	177.30	-60.60	-2.126e+05	-329.72	37.27
38	169	32.50	-4559.45	179.04	-60.60	-2.108e+05	-742.30	48.74
38	169	45.00	-4373.70	178.94	-39.20	7.075e+04	-866.29	137.94
38	169	130.00	-3784.72	219.94	-23.51	7.161e+04	-663.48	-38.96
38	169	215.00	-3241.70	242.19	-17.22	8.659e+04	-231.43	-69.87
38	169	217.50	-3048.14	210.05	-17.81	2.201e+05	-186.02	-26.34
38	169	305.00	-2526.94	102.85	-16.53	-2.055e+04	231.21	26.68
38	169	400.00	-1304.09	118.26	-25.63	-4440.12	59.31	-10.45
38	174	0.0	-4905.34	142.06	-62.82	-2.233e+05	-343.82	37.33
38	174	32.50	-4718.73	145.38	-62.82	-2.211e+05	-774.28	49.36
38	174	45.00	-4528.46	146.30	-40.58	7.066e+04	-904.58	141.71
38	174	130.00	-3920.46	190.31	-24.11	7.311e+04	-694.60	-39.97
38	174	215.00	-3366.02	211.56	-17.54	9.041e+04	-247.21	-70.40
38	174	217.50	-3171.58	180.92	-18.20	2.291e+05	-200.40	-26.78
38	174	305.00	-2631.12	70.93	-16.98	-2.113e+04	220.21	28.89
38	174	400.00	-1369.85	89.10	-25.80	-4875.06	46.53	-9.54
38	175	0.0	-1.192e+04	358.44	-144.33	-6.699e+05	-888.74	161.31
38	175	32.50	-1.145e+04	373.58	-144.33	-6.643e+05	-1906.21	147.88
38	175	45.00	-1.107e+04	377.84	-97.29	4.776e+04	-2258.44	311.77
38	175	130.00	-9495.14	510.80	-50.07	6.770e+04	-1800.61	-137.32
38	175	215.00	-8168.22	568.59	-35.79	1.279e+05	-819.72	-166.93
38	175	217.50	-7791.67	458.37	-38.20	4.692e+05	-720.91	-18.23
38	175	305.00	-6530.41	304.61	-37.30	-1.170e+05	2.84	129.97
38	175	400.00	-3654.80	251.06	-46.90	-2.885e+04	-73.66	-11.68
38	179	0.0	-1.117e+04	517.03	-134.34	-6.221e+05	-825.25	161.03
38	179	32.50	-1.074e+04	525.04	-134.34	-6.177e+05	-1762.30	145.09
38	179	45.00	-1.037e+04	524.72	-91.09	4.815e+04	-2086.11	294.79
38	179	130.00	-8884.33	644.17	-47.38	6.096e+04	-1660.56	-132.76
38	179	215.00	-7608.75	706.43	-34.36	1.107e+05	-748.75	-164.51
38	179	217.50	-7236.20	589.45	-36.44	4.285e+05	-656.22	-16.28
38	179	305.00	-6061.58	448.23	-35.25	-1.144e+05	52.34	120.00
38	179	400.00	-3358.90	382.27	-46.15	-2.689e+04	-16.15	-15.80
38	203	0.0	-8460.15	252.96	-102.62	-4.702e+05	-628.22	111.29
38	203	32.50	-8127.10	263.37	-102.62	-4.663e+05	-1351.10	103.52
38	203	45.00	-7847.98	266.29	-68.99	3.863e+04	-1599.54	222.37
38	203	130.00	-6736.73	359.46	-35.77	5.245e+04	-1273.32	-95.80
38	203	215.00	-5791.57	400.29	-25.57	9.444e+04	-574.37	-118.59
38	203	217.50	-5516.71	323.40	-27.21	3.365e+05	-503.57	-15.03
38	203	305.00	-4620.12	210.36	-26.48	-8.026e+04	21.17	89.74
38	203	400.00	-2571.11	176.37	-33.72	-1.987e+04	-44.48	-8.53
38	205	0.0	-7955.83	358.68	-95.96	-4.384e+05	-585.89	111.10
38	205	32.50	-7649.26	364.34	-95.96	-4.352e+05	-1255.16	101.67
38	205	45.00	-7383.70	364.20	-64.85	3.889e+04	-1484.65	211.04
38	205	130.00	-6329.52	448.37	-33.98	4.796e+04	-1179.96	-92.76
38	205	215.00	-5418.59	492.18	-24.61	8.298e+04	-527.06	-116.98
38	205	217.50	-5146.40	410.79	-26.04	3.093e+05	-460.44	-13.73
38	205	305.00	-4307.56	306.11	-25.12	-7.853e+04	54.17	83.09
38	205	400.00	-2373.85	263.84	-33.22	-1.857e+04	-6.14	-11.28
38	217	0.0	-5616.30	164.24	-70.78	-2.727e+05	-400.70	52.12
38	217	32.50	-5400.40	168.98	-70.78	-2.702e+05	-889.64	60.19

Realizzazione nuova scuola dell'infanzia "Staccia Buratta" nel Comune di Vinci (FI)  
 RELAZIONE DI CALCOLO DELLE STRUTTURE



38	217	45.00	-5192.36	170.30	-46.26	6.426e+04	-1043.58	157.84
38	217	130.00	-4483.71	224.14	-26.45	6.898e+04	-810.35	-51.14
38	217	215.00	-3851.13	249.31	-19.14	9.121e+04	-312.64	-80.04
38	217	217.50	-3640.60	209.41	-20.00	2.506e+05	-261.03	-24.43
38	217	305.00	-3028.92	98.82	-18.88	-3.296e+04	180.40	41.06
38	217	400.00	-1610.10	106.55	-27.38	-7874.82	28.33	-9.34
<b>M_S</b>			<b>N memb.</b>	<b>V memb.</b>	<b>V orto</b>	<b>M memb.</b>	<b>M orto</b>	<b>T</b>
			-1.192e+04	-473.73	-144.33	-6.699e+05	-2506.96	-610.17
			-793.79	1993.82	17.69	4.692e+05	2596.16	809.26

Macro	Tipo	Angolo 1-Z (gradi)
118	Setto	0.0

M_S	Cmb	Z	N memb.	V memb.	V orto	M memb.	M orto	T
		cm	daN	daN	daN	daN cm	daN cm	daN cm
118	40	0.0	-3063.31	1244.58	-0.09	3.615e+04	2.38e-03	-6.37
118	40	32.50	-2977.05	1247.88	-0.09	1.601e+04	2.60	-10.90
118	40	130.00	-2773.75	1150.25	-0.13	1.449e+04	-17.09	-14.25
118	40	217.50	-2488.99	1073.60	-0.28	1.393e+04	-72.10	-1.49
118	40	218.18	-2526.77	1042.93	0.42	2.547e+04	-71.28	12.20
118	40	218.86	-2504.40	1041.93	0.40	2.346e+04	-70.58	12.88
118	40	219.55	-2470.12	1042.98	0.37	2.201e+04	-70.06	13.01
118	40	220.23	-2434.33	1043.44	0.37	2.309e+04	-69.55	13.11
118	40	220.91	-2398.30	1043.50	0.36	2.687e+04	-68.99	13.24
118	40	221.59	-2362.31	1043.36	0.36	3.333e+04	-68.45	13.34
118	40	305.00	-2145.93	1016.92	0.36	-1180.63	-0.38	26.38
118	40	373.42	-1797.05	966.61	0.02	-1.897e+04	0.16	13.65
118	40	377.85	-1476.84	763.25	0.04	-1.755e+04	0.24	13.15
118	40	382.28	-1155.36	572.21	0.05	-1.506e+04	0.32	12.60
118	40	386.71	-831.97	395.73	0.04	-1.147e+04	0.63	10.30
118	40	391.14	-510.47	239.71	0.01	-7200.55	1.27	6.53
118	40	395.57	-217.39	102.01	-0.05	-3022.67	0.69	1.80
118	79	0.0	-4715.21	1510.51	31.93	6.383e+04	0.24	-574.07
118	79	32.50	-4610.66	1512.89	31.93	3.938e+04	773.44	-703.84
118	79	130.00	-4383.10	1324.34	31.49	3.908e+04	3748.21	-258.41
118	79	217.50	-3998.08	1188.81	14.43	2.308e+04	5120.02	106.36
118	79	218.18	-3997.74	1149.61	8.96	2.505e+04	5125.33	67.43
118	79	218.86	-3968.89	1145.66	6.35	2.194e+04	5128.56	73.17
118	79	219.55	-3932.81	1143.48	2.52	2.036e+04	5133.64	80.04
118	79	220.23	-3896.33	1140.18	-2.32	2.145e+04	5134.34	85.40
118	79	220.91	-3859.79	1136.28	-7.62	2.526e+04	5130.35	88.91
118	79	221.59	-3823.20	1132.16	-12.94	3.180e+04	5121.50	90.56
118	79	305.00	-3579.26	1114.71	-12.94	-4083.05	3949.04	386.70
118	79	373.42	-3161.90	1112.64	-51.40	-3.580e+04	491.28	560.79
118	79	377.85	-2601.36	886.02	-40.59	-3.154e+04	290.20	585.00
118	79	382.28	-2039.15	668.85	-30.07	-2.604e+04	141.55	581.86
118	79	386.71	-1475.63	466.06	-20.11	-1.945e+04	42.21	542.93
118	79	391.14	-915.23	286.45	-11.23	-1.217e+04	-9.73	441.78
118	79	395.57	-395.10	129.74	-4.30	-5309.67	-8.65	256.64
118	95	0.0	-5297.95	4841.51	8.27	1.698e+05	0.10	-156.26
118	95	32.50	-4958.98	4846.30	8.27	9.239e+04	190.79	-190.53
118	95	130.00	-4422.27	4621.89	7.99	3.165e+04	936.33	-67.20
118	95	217.50	-3916.05	4384.69	3.95	5299.34	1307.01	39.64
118	95	218.18	-4266.01	4283.11	2.63	9.563e+04	1308.73	35.58
118	95	218.86	-4292.27	4264.13	1.75	1.019e+05	1310.14	37.09
118	95	219.55	-4261.47	4251.14	0.55	1.003e+05	1311.75	39.04
118	95	220.23	-4222.06	4236.57	-0.91	1.005e+05	1311.95	40.54
118	95	220.91	-4181.15	4220.87	-2.52	1.034e+05	1310.74	41.58
118	95	221.59	-4139.90	4204.57	-4.19	1.090e+05	1308.16	42.49
118	95	305.00	-3313.03	4100.45	-4.19	-4.032e+04	951.18	125.73
118	95	373.42	-2801.98	3722.44	-12.64	-6.486e+04	116.62	165.00
118	95	377.85	-2255.02	2976.72	-10.05	-5.996e+04	67.96	172.50
118	95	382.28	-1705.24	2261.86	-7.46	-5.148e+04	31.57	173.62
118	95	386.71	-1152.67	1586.24	-4.99	-3.952e+04	7.70	161.19
118	95	391.14	-609.88	967.02	-2.78	-2.512e+04	-4.10	131.28
118	95	395.57	-174.71	400.44	-1.09	-1.077e+04	-2.94	75.59
118	97	0.0	-5173.51	4837.19	-9.75	1.508e+05	-0.05	156.76
118	97	32.50	-4835.11	4842.58	-9.75	7.333e+04	-236.15	188.43
118	97	130.00	-4317.59	4650.32	-9.72	1.439e+04	-1171.41	59.14

Realizzazione nuova scuola dell'infanzia "Staccia Buratta" nel Comune di Vinci (FI)  
 RELAZIONE DI CALCOLO DELLE STRUTTURE



118	97	217.50	-3866.07	4425.76	-4.68	-1884.43	-1645.50	-21.87
118	97	218.18	-4240.33	4318.57	-2.18	9.457e+04	-1646.19	6.23
118	97	218.86	-4270.75	4298.27	-1.38	1.016e+05	-1646.16	5.52
118	97	219.55	-4240.75	4284.95	-0.26	1.000e+05	-1646.91	3.78
118	97	220.23	-4201.48	4270.28	1.18	1.002e+05	-1646.41	2.39
118	97	220.91	-4160.60	4254.53	2.76	1.030e+05	-1644.51	1.59
118	97	221.59	-4119.34	4238.18	4.32	1.086e+05	-1641.16	1.29
118	97	305.00	-3291.24	4132.60	4.32	-4.304e+04	-1199.11	-64.55
118	97	373.42	-2790.27	3745.53	15.46	-6.667e+04	-152.20	-129.05
118	97	377.85	-2243.40	2998.76	12.25	-6.142e+04	-91.00	-137.34
118	97	382.28	-1693.74	2282.83	9.14	-5.260e+04	-45.89	-136.90
118	97	386.71	-1141.41	1605.57	6.17	-4.031e+04	-14.75	-131.88
118	97	391.14	-599.23	982.87	3.45	-2.561e+04	2.67	-109.93
118	97	395.57	-166.98	408.52	1.26	-1.097e+04	2.57	-66.59
118	99	0.0	-5300.47	4840.98	9.45	1.702e+05	0.09	-181.07
118	99	32.50	-4961.53	4845.76	9.45	9.279e+04	224.37	-222.83
118	99	130.00	-4424.46	4620.64	9.26	3.202e+04	1089.69	-82.42
118	99	217.50	-3917.08	4383.19	4.18	5450.04	1478.73	44.46
118	99	218.18	-4266.43	4281.75	2.88	9.562e+04	1480.62	39.15
118	99	218.86	-4292.59	4262.81	2.12	1.019e+05	1482.07	41.36
118	99	219.55	-4261.76	4249.82	0.97	1.003e+05	1483.99	43.63
118	99	220.23	-4222.35	4235.25	-0.49	1.005e+05	1484.54	45.37
118	99	220.91	-4181.44	4219.55	-2.09	1.033e+05	1483.64	46.57
118	99	221.59	-4140.19	4203.26	-3.70	1.089e+05	1481.30	47.18
118	99	305.00	-3313.46	4099.20	-3.70	-4.026e+04	1169.96	148.70
118	99	373.42	-2802.17	3721.55	-15.38	-6.484e+04	142.51	197.75
118	99	377.85	-2255.20	2975.96	-12.13	-5.994e+04	83.08	203.98
118	99	382.28	-1705.41	2261.21	-8.94	-5.147e+04	38.97	202.83
118	99	386.71	-1152.84	1585.71	-5.93	-3.951e+04	10.21	186.35
118	99	391.14	-610.03	966.63	-3.30	-2.512e+04	-4.09	150.36
118	99	395.57	-174.80	400.27	-1.28	-1.077e+04	-3.13	86.01
118	111	0.0	-4415.60	729.18	12.45	1.394e+04	0.11	-228.20
118	111	32.50	-4366.45	731.83	12.45	1805.22	306.14	-282.19
118	111	130.00	-4236.01	593.83	12.24	1.788e+04	1456.86	-111.48
118	111	217.50	-3950.95	498.87	5.43	1.745e+04	1950.65	40.19
118	111	218.18	-3901.20	465.81	3.83	6952.44	1953.36	35.50
118	111	218.86	-3865.03	463.09	2.78	2590.18	1955.15	38.25
118	111	219.55	-3828.80	462.53	1.27	1082.88	1957.51	41.02
118	111	220.23	-3793.19	461.27	-0.63	2364.45	1958.15	43.20
118	111	220.91	-3757.69	459.58	-2.71	6372.79	1957.00	44.66
118	111	221.59	-3722.18	457.70	-4.80	1.311e+04	1953.92	45.39
118	111	305.00	-3613.04	458.62	-4.80	628.71	1546.21	170.69
118	111	373.42	-3231.97	527.64	-20.10	-3.120e+04	192.78	228.75
118	111	377.85	-2668.41	421.65	-15.85	-2.666e+04	114.05	237.82
118	111	382.28	-2103.54	320.36	-11.73	-2.147e+04	55.94	235.74
118	111	386.71	-1537.65	226.85	-7.84	-1.573e+04	17.29	218.73
118	111	391.14	-973.75	146.48	-4.39	-9728.11	-2.59	176.50
118	111	395.57	-437.27	76.48	-1.73	-4280.99	-2.77	101.17
118	127	0.0	-4655.16	2084.62	3.20	5.744e+04	0.05	-65.00
118	127	32.50	-4510.61	2088.24	3.20	2.375e+04	78.34	-81.65
118	127	130.00	-4254.01	1935.00	3.06	1.519e+04	358.05	-36.61
118	127	217.50	-3918.55	1798.43	1.34	1.035e+04	461.14	14.38
118	127	218.18	-4010.86	1740.10	1.35	3.569e+04	462.44	23.22
118	127	218.86	-3997.03	1731.29	0.98	3.515e+04	463.52	24.32
118	127	219.55	-3962.93	1726.34	0.50	3.363e+04	464.52	25.17
118	127	220.23	-3926.13	1720.49	-0.08	3.454e+04	464.97	25.84
118	127	220.91	-3888.85	1714.00	-0.72	3.816e+04	464.89	26.34
118	127	221.59	-3851.45	1707.17	-1.38	4.451e+04	464.27	26.78
118	127	305.00	-3505.14	1672.85	-1.38	-1.406e+04	374.83	68.92
118	127	373.42	-3085.75	1589.08	-4.96	-4.299e+04	46.34	74.43
118	127	377.85	-2527.71	1271.90	-3.92	-3.820e+04	27.17	76.95
118	127	382.28	-1967.89	968.13	-2.90	-3.180e+04	12.92	76.54
118	127	386.71	-1406.46	682.27	-1.93	-2.388e+04	3.76	69.84
118	127	391.14	-849.71	423.08	-1.09	-1.499e+04	-0.43	55.40
118	127	395.57	-347.75	186.46	-0.48	-6498.65	-0.57	30.56
118	129	0.0	-4606.55	2082.93	-3.84	4.999e+04	-9.43e-03	57.28
118	129	32.50	-4462.22	2086.78	-3.84	1.630e+04	-88.45	66.40
118	129	130.00	-4213.12	1946.11	-3.86	8450.27	-465.35	12.75
118	129	217.50	-3899.03	1814.47	-2.04	7548.62	-692.27	-9.65
118	129	218.18	-4000.83	1753.96	-0.53	3.528e+04	-691.91	11.75
118	129	218.86	-3988.63	1744.62	-0.24	3.501e+04	-691.37	11.98
118	129	219.55	-3954.83	1739.55	0.18	3.352e+04	-691.29	11.40
118	129	220.23	-3918.09	1733.66	0.74	3.442e+04	-690.73	10.93
118	129	220.91	-3880.82	1727.15	1.34	3.803e+04	-689.59	10.72
118	129	221.59	-3843.42	1720.30	1.94	4.437e+04	-687.90	10.68
118	129	305.00	-3496.63	1685.41	1.94	-1.513e+04	-465.19	-5.41



Realizzazione nuova scuola dell'infanzia "Staccia Buratta" nel Comune di Vinci (FI)  
 RELAZIONE DI CALCOLO DELLE STRUTTURE



118	129	373.42	-3081.17	1598.10	6.02	-4.370e+04	-58.68	-40.44
118	129	377.85	-2523.17	1280.51	4.79	-3.877e+04	-34.93	-44.09
118	129	382.28	-1963.40	976.32	3.59	-3.224e+04	-17.34	-44.76
118	129	386.71	-1402.06	689.82	2.43	-2.419e+04	-5.01	-44.65
118	129	391.14	-845.55	429.27	1.34	-1.518e+04	2.22	-38.83
118	129	395.57	-344.73	189.62	0.44	-6578.29	1.59	-24.98
118	131	0.0	-4656.15	2084.41	3.66	5.759e+04	0.05	-74.69
118	131	32.50	-4511.61	2088.03	3.66	2.390e+04	91.45	-94.26
118	131	130.00	-4254.86	1934.51	3.55	1.534e+04	417.96	-42.55
118	131	217.50	-3918.96	1797.84	1.43	1.041e+04	528.22	16.26
118	131	218.18	-4011.03	1739.57	1.45	3.569e+04	529.60	24.61
118	131	218.86	-3997.16	1730.77	1.13	3.514e+04	530.68	25.98
118	131	219.55	-3963.04	1725.82	0.66	3.363e+04	531.81	26.96
118	131	220.23	-3926.24	1719.98	0.08	3.453e+04	532.39	27.72
118	131	220.91	-3888.97	1713.49	-0.55	3.815e+04	532.44	28.29
118	131	221.59	-3851.56	1706.66	-1.19	4.450e+04	531.90	28.61
118	131	305.00	-3505.31	1672.36	-1.19	-1.404e+04	460.30	77.90
118	131	373.42	-3085.82	1588.74	-6.03	-4.298e+04	56.45	87.22
118	131	377.85	-2527.78	1271.60	-4.73	-3.819e+04	33.07	89.25
118	131	382.28	-1967.96	967.88	-3.48	-3.180e+04	15.81	87.96
118	131	386.71	-1406.52	682.06	-2.30	-2.388e+04	4.74	79.67
118	131	391.14	-849.77	422.93	-1.29	-1.499e+04	-0.43	62.85
118	131	395.57	-347.78	186.39	-0.55	-6498.19	-0.64	34.63
118	152	0.0	-3561.06	900.31	-0.07	1.740e+04	7.73e-03	-6.61
118	152	32.50	-3499.45	903.46	-0.07	2636.22	4.14	-11.61
118	152	130.00	-3344.51	800.44	-0.12	1.141e+04	-15.95	-15.80
118	152	217.50	-3081.26	724.88	-0.31	1.451e+04	-77.70	-1.73
118	152	218.18	-3076.44	694.12	0.47	1.532e+04	-76.77	13.69
118	152	218.86	-3047.47	692.79	0.45	1.219e+04	-75.98	14.44
118	152	219.55	-3012.42	693.70	0.42	1.073e+04	-75.41	14.58
118	152	220.23	-2976.87	694.05	0.41	1.193e+04	-74.85	14.69
118	152	220.91	-2941.25	694.02	0.40	1.583e+04	-74.24	14.84
118	152	221.59	-2905.65	693.81	0.39	2.243e+04	-73.65	14.96
118	152	305.00	-2755.18	681.13	0.39	748.38	1.91	29.39
118	152	373.42	-2398.15	691.01	1.73e-03	-2.283e+04	0.64	14.93
118	152	377.85	-1977.75	546.79	0.02	-2.016e+04	0.58	14.35
118	152	382.28	-1556.14	411.30	0.04	-1.669e+04	0.61	13.46
118	152	386.71	-1132.97	286.72	0.04	-1.242e+04	0.91	10.84
118	152	391.14	-711.53	178.08	2.97e-03	-7715.21	1.58	6.69
118	152	395.57	-315.78	82.43	-0.07	-3306.88	0.82	1.76
118	170	0.0	-4045.58	180.01	-0.06	-1.909e+04	0.02	-4.14
118	170	32.50	-4035.25	182.82	-0.06	-2.254e+04	10.52	-10.06
118	170	130.00	-3968.58	82.93	-0.13	3885.08	-13.46	-18.80
118	170	217.50	-3751.63	18.08	-0.38	1.373e+04	-90.05	-2.16
118	170	218.18	-3668.50	-9.37	0.57	-5192.43	-88.89	16.51
118	170	218.86	-3627.35	-11.19	0.53	-1.041e+04	-88.00	17.45
118	170	219.55	-3591.04	-10.66	0.50	-1.186e+04	-87.36	17.62
118	170	220.23	-3556.06	-10.53	0.49	-1.045e+04	-86.70	17.76
118	170	220.91	-3521.30	-10.70	0.47	-6306.66	-85.97	17.94
118	170	221.59	-3486.56	-11.02	0.45	563.05	-85.28	18.09
118	170	305.00	-3471.47	1.98	0.45	4284.57	3.66	35.60
118	170	373.42	-3120.78	115.93	-0.01	-2.665e+04	0.88	18.21
118	170	377.85	-2582.74	94.57	0.03	-2.217e+04	0.71	17.41
118	170	382.28	-2043.64	74.54	0.05	-1.744e+04	0.72	15.82
118	170	386.71	-1503.73	57.55	0.05	-1.254e+04	1.10	12.40
118	170	391.14	-964.92	46.52	6.02e-03	-7667.28	1.95	7.34
118	170	395.57	-443.63	37.33	-0.08	-3406.24	1.07	1.71
118	172	0.0	-4084.89	334.73	-0.05	-1.204e+04	0.01	-6.39
118	172	32.50	-4063.63	337.60	-0.05	-1.794e+04	6.09	-11.67
118	172	130.00	-3980.88	233.13	-0.11	5588.73	-12.72	-16.87
118	172	217.50	-3753.01	163.85	-0.34	1.404e+04	-80.41	-2.08
118	172	218.18	-3684.22	134.84	0.52	-1265.35	-79.38	14.81
118	172	218.86	-3645.32	133.11	0.49	-6096.01	-78.54	15.63
118	172	219.55	-3609.20	133.75	0.45	-7554.88	-77.93	15.78
118	172	220.23	-3574.08	133.94	0.44	-6185.42	-77.34	15.90
118	172	220.91	-3539.13	133.79	0.43	-2089.48	-76.69	16.05
118	172	221.59	-3504.20	133.48	0.41	4729.76	-76.06	16.19
118	172	305.00	-3460.82	141.81	0.41	3340.11	5.08	31.67
118	172	373.42	-3104.09	238.36	-0.03	-2.694e+04	1.29	15.68
118	172	377.85	-2567.50	190.98	7.47e-03	-2.263e+04	1.04	15.04
118	172	382.28	-2029.82	146.50	0.03	-1.797e+04	0.99	13.73
118	172	386.71	-1491.17	106.82	0.03	-1.300e+04	1.24	10.84
118	172	391.14	-953.82	75.38	-9.29e-03	-7968.44	1.91	6.44
118	172	395.57	-436.41	48.13	-0.08	-3514.11	0.96	1.53
118	174	0.0	-4215.85	193.33	-0.04	-1.940e+04	0.02	-6.34
118	174	32.50	-4204.68	196.14	-0.04	-2.308e+04	6.57	-11.69

Realizzazione nuova scuola dell'infanzia "Staccia Buratta" nel Comune di Vinci (FI)  
 RELAZIONE DI CALCOLO DELLE STRUTTURE



118	174	130.00	-4139.98	91.30	-0.10	4133.93	-11.91	
118	174	217.50	-3920.95	23.59	-0.34	1.392e+04	-81.09	-2.17
118	174	218.18	-3836.17	-4.98	0.53	-5412.75	-80.04	15.10
118	174	218.86	-3794.78	-6.81	0.50	-1.067e+04	-79.17	15.92
118	174	219.55	-3758.39	-6.23	0.46	-1.213e+04	-78.56	16.08
118	174	220.23	-3723.38	-6.09	0.45	-1.071e+04	-77.96	16.20
118	174	220.91	-3688.60	-6.26	0.44	-6568.47	-77.30	16.36
118	174	221.59	-3653.84	-6.60	0.42	304.47	-76.67	16.50
118	174	305.00	-3637.23	6.98	0.42	3988.04	5.88	32.24
118	174	373.42	-3280.58	125.20	-0.03	-2.796e+04	1.45	15.87
118	174	377.85	-2714.94	102.03	3.25e-03	-2.325e+04	1.16	15.21
118	174	382.28	-2148.24	80.30	0.03	-1.829e+04	1.08	13.80
118	174	386.71	-1580.72	61.84	0.03	-1.314e+04	1.33	10.84
118	174	391.14	-1014.40	49.71	-0.01	-8031.74	1.99	6.38
118	174	395.57	-466.56	39.56	-0.08	-3565.92	0.99	1.47
118	175	0.0	-1.261e+04	730.50	-0.06	2.725e+04	0.05	-18.82
118	175	32.50	-1.257e+04	732.75	-0.06	1.321e+04	10.62	-31.15
118	175	130.00	-1.266e+04	448.92	-0.22	8.987e+04	-33.20	-36.50
118	175	217.50	-1.250e+04	267.12	-0.62	1.299e+05	-156.83	-0.29
118	175	218.18	-1.248e+04	168.07	1.01	1.282e+05	-154.92	31.58
118	175	218.86	-1.244e+04	162.84	0.96	1.242e+05	-153.14	33.22
118	175	219.55	-1.240e+04	166.85	0.89	1.224e+05	-151.93	33.58
118	175	220.23	-1.235e+04	168.35	0.87	1.240e+05	-150.83	33.88
118	175	220.91	-1.231e+04	168.39	0.82	1.292e+05	-149.62	34.21
118	175	221.59	-1.226e+04	168.02	0.78	1.380e+05	-148.50	34.51
118	175	305.00	-1.223e+04	207.46	0.78	1.312e+05	8.84	67.44
118	175	373.42	-1.168e+04	432.91	-0.12	9.741e+04	1.25	38.75
118	175	377.85	-1.014e+04	468.63	-0.01	-5399.67	0.70	37.40
118	175	382.28	-8356.23	512.46	0.04	-6.071e+04	0.94	33.95
118	175	386.71	-6314.94	551.16	0.04	-7.588e+04	1.72	28.08
118	175	391.14	-4040.96	571.87	-0.03	-6.239e+04	3.23	18.50
118	175	395.57	-1719.78	468.40	-0.16	-3.436e+04	1.38	7.39
118	185	0.0	-1.185e+04	670.55	-0.13	2.865e+04	0.05	-8.94
118	185	32.50	-1.181e+04	672.79	-0.13	1.567e+04	28.38	-23.79
118	185	130.00	-1.189e+04	411.25	-0.33	8.875e+04	-40.19	-43.99
118	185	217.50	-1.173e+04	242.31	-0.80	1.291e+05	-197.15	-0.24
118	185	218.18	-1.172e+04	148.30	1.17	1.292e+05	-194.76	37.95
118	185	218.86	-1.169e+04	143.13	1.13	1.254e+05	-192.83	40.10
118	185	219.55	-1.164e+04	146.91	1.05	1.236e+05	-191.53	40.54
118	185	220.23	-1.160e+04	148.36	1.02	1.252e+05	-190.15	40.90
118	185	220.91	-1.155e+04	148.45	0.98	1.303e+05	-188.66	41.31
118	185	221.59	-1.151e+04	148.16	0.93	1.392e+05	-187.25	41.68
118	185	305.00	-1.148e+04	184.96	0.93	1.325e+05	-1.15	82.58
118	185	373.42	-1.097e+04	391.18	-0.01	1.033e+05	-1.32	49.28
118	185	377.85	-9548.24	435.07	0.09	-536.06	-1.31	47.30
118	185	382.28	-7885.55	486.54	0.15	-5.692e+04	-0.69	43.06
118	185	386.71	-5968.50	531.87	0.15	-7.317e+04	0.67	35.11
118	185	391.14	-3818.31	557.53	0.05	-6.075e+04	3.05	22.80
118	185	395.57	-1616.61	458.37	-0.14	-3.364e+04	1.74	8.45
118	201	0.0	-8149.93	1556.00	-0.11	5.605e+04	0.02	-14.11
118	201	32.50	-8046.16	1559.47	-0.11	2.993e+04	6.10	-23.38
118	201	130.00	-7913.52	1349.89	-0.21	5.881e+04	-30.84	-27.83
118	201	217.50	-7623.61	1201.78	-0.49	7.534e+04	-127.98	-0.90
118	201	218.18	-7677.27	1129.81	0.77	9.178e+04	-126.51	23.88
118	201	218.86	-7650.79	1126.72	0.74	8.955e+04	-125.15	25.14
118	201	219.55	-7606.88	1129.61	0.69	8.768e+04	-124.20	25.41
118	201	220.23	-7561.03	1130.77	0.68	8.908e+04	-123.30	25.62
118	201	220.91	-7514.70	1130.90	0.65	9.398e+04	-122.32	25.87
118	201	221.59	-7467.93	1130.66	0.63	1.025e+05	-121.40	26.09
118	201	305.00	-7238.94	1120.14	0.63	6.347e+04	2.43	51.19
118	201	373.42	-6731.15	1150.19	-0.03	3.758e+04	0.39	28.68
118	201	377.85	-5796.65	970.73	0.03	-1.371e+04	0.27	27.68
118	201	382.28	-4738.67	807.23	0.06	-4.026e+04	0.49	25.79
118	201	386.71	-3551.88	654.80	0.06	-4.570e+04	1.12	21.36
118	201	391.14	-2250.36	512.09	2.43e-04	-3.612e+04	2.34	14.03
118	201	395.57	-948.48	325.15	-0.11	-1.919e+04	1.10	5.12
118	203	0.0	-8857.41	506.63	-0.05	1.581e+04	0.03	-13.14
118	203	32.50	-8828.85	508.49	-0.05	6076.06	7.73	-21.88
118	203	130.00	-8875.61	308.28	-0.16	6.009e+04	-23.14	-26.03
118	203	217.50	-8738.92	179.94	-0.45	8.790e+04	-112.76	-0.48
118	203	218.18	-8716.21	110.90	0.72	8.457e+04	-111.38	22.55
118	203	218.86	-8686.92	107.21	0.69	8.130e+04	-110.11	23.73
118	203	219.55	-8652.53	109.95	0.64	7.988e+04	-109.24	23.98
118	203	220.23	-8618.19	110.97	0.62	8.115e+04	-108.45	24.19
118	203	220.91	-8583.63	110.98	0.59	8.513e+04	-107.57	24.43
118	203	221.59	-8548.47	110.70	0.56	9.195e+04	-106.76	24.64



Realizzazione nuova scuola dell'infanzia "Staccia Buratta" nel Comune di Vinci (FI)  
 RELAZIONE DI CALCOLO DELLE STRUTTURE



118	203	305.00	-8524.43	138.38	0.56	8.777e+04	6.47	48.20
118	203	373.42	-8120.79	300.44	-0.08	6.207e+04	0.98	27.41
118	203	377.85	-7035.89	322.08	-8.45e-03	-5991.88	0.58	26.44
118	203	382.28	-5787.44	349.28	0.03	-4.236e+04	0.73	24.01
118	203	386.71	-4369.30	373.40	0.03	-5.194e+04	1.28	19.80
118	203	391.14	-2796.14	386.17	-0.02	-4.243e+04	2.35	12.97
118	203	395.57	-1193.40	316.30	-0.11	-2.328e+04	1.02	5.06
118	208	0.0	-8346.60	466.66	-0.09	1.675e+04	0.03	-6.56
118	208	32.50	-8320.56	468.52	-0.09	7712.82	19.58	-16.98
118	208	130.00	-8361.40	283.16	-0.23	5.934e+04	-27.80	-31.02
118	208	217.50	-8230.98	163.41	-0.57	8.734e+04	-139.64	-0.44
118	208	218.18	-8213.22	97.72	0.83	8.523e+04	-137.94	26.80
118	208	218.86	-8184.64	94.08	0.80	8.208e+04	-136.58	28.31
118	208	219.55	-8150.48	96.65	0.75	8.067e+04	-135.64	28.62
118	208	220.23	-8116.23	97.64	0.73	8.194e+04	-134.66	28.87
118	208	220.91	-8081.73	97.68	0.70	8.592e+04	-133.60	29.16
...								
118	217	395.57	-611.93	94.91	-0.09	-7508.44	1.00	2.19
<b>M_S</b>			<b>N memb.</b>	<b>V memb.</b>	<b>V orto</b>	<b>M memb.</b>	<b>M orto</b>	<b>T</b>
			-1.266e+04	-11.19	-51.40	-7.588e+04	-1646.91	-703.84
			-166.98	4846.30	31.93	1.702e+05	5134.34	585.00

Macro	Tipo	Angolo 1-Z (gradi)
76	Setto	0.0

M_S	Cmb	Z	N memb.	V memb.	V orto	M memb.	M orto	T
		cm	daN	daN	daN	daN cm	daN cm	daN cm
76	40	0.0	-3050.18	1246.41	0.08	3.452e+04	-2.64e-03	8.43
76	40	32.50	-2963.83	1249.72	0.08	1.434e+04	1.79	12.34
76	40	130.00	-2759.70	1153.13	0.12	1.246e+04	17.98	12.02
76	40	217.50	-2475.42	1077.91	0.23	1.171e+04	64.07	0.25
76	40	218.18	-2515.14	1048.56	-0.37	2.374e+04	63.38	-11.64
76	40	218.86	-2493.13	1047.81	-0.35	2.179e+04	62.73	-12.20
76	40	219.55	-2458.93	1048.89	-0.33	2.034e+04	62.25	-12.32
76	40	220.23	-2423.17	1049.33	-0.33	2.142e+04	61.81	-12.41
76	40	220.91	-2387.16	1049.35	-0.33	2.519e+04	61.31	-12.53
76	40	221.59	-2351.16	1049.17	-0.32	3.165e+04	60.84	-12.62
76	40	305.00	-2134.59	1023.67	-0.32	-3328.45	0.24	-24.05
76	40	373.42	-1787.88	977.11	-0.01	-2.071e+04	-0.12	-12.87
76	40	377.85	-1467.91	771.10	-0.03	-1.901e+04	-0.15	-12.50
76	40	382.28	-1146.55	577.78	-0.04	-1.622e+04	-0.22	-11.88
76	40	386.71	-823.09	400.38	-0.04	-1.230e+04	-0.53	-9.54
76	40	391.14	-501.67	244.68	-7.54e-03	-7699.21	-1.16	-5.98
76	40	395.57	-209.99	107.38	0.05	-3210.80	-0.60	-1.84
76	81	0.0	-4714.62	1515.88	-31.91	6.430e+04	-0.25	569.69
76	81	32.50	-4609.76	1518.30	-31.91	3.975e+04	-780.54	700.30
76	81	130.00	-4379.50	1327.63	-31.44	3.897e+04	-3740.33	258.57
76	81	217.50	-3988.71	1192.58	-14.48	2.181e+04	-5121.62	-111.60
76	81	218.18	-3986.26	1157.07	-8.98	2.325e+04	-5126.91	-71.74
76	81	218.86	-3957.09	1153.47	-6.37	2.008e+04	-5130.26	-77.53
76	81	219.55	-3920.94	1151.30	-2.54	1.849e+04	-5135.34	-84.39
76	81	220.23	-3884.43	1147.99	2.30	1.958e+04	-5136.01	-89.73
76	81	220.91	-3847.87	1144.05	7.60	2.339e+04	-5132.04	-93.23
76	81	221.59	-3811.27	1139.68	12.93	2.993e+04	-5123.22	-94.87
76	81	305.00	-3566.02	1122.30	12.93	-6284.11	-3953.84	-389.34
76	81	373.42	-3147.79	1125.19	51.45	-3.843e+04	-492.53	-562.21
76	81	377.85	-2587.47	896.72	40.64	-3.370e+04	-291.20	-586.54
76	81	382.28	-2025.72	678.13	30.11	-2.779e+04	-142.14	-583.14
76	81	386.71	-1462.26	473.96	20.15	-2.071e+04	-42.79	-542.65
76	81	391.14	-902.15	293.49	11.28	-1.295e+04	9.04	-441.35
76	81	395.57	-384.30	135.63	4.34	-5649.01	8.60	-257.22
76	89	0.0	-5298.24	4910.04	-9.46	1.721e+05	-0.11	180.05
76	89	32.50	-4954.43	4914.80	-9.46	9.354e+04	-211.80	217.35
76	89	130.00	-4406.92	4685.66	-9.28	3.081e+04	-1085.92	66.42
76	89	217.50	-3887.87	4447.36	-4.36	1933.47	-1512.68	-57.59
76	89	218.18	-4239.66	4352.49	-2.70	9.268e+04	-1514.09	-45.23
76	89	218.86	-4266.15	4334.81	-1.96	9.901e+04	-1515.43	-47.01
76	89	219.55	-4235.24	4321.90	-0.82	9.740e+04	-1517.17	-49.21
76	89	220.23	-4195.70	4307.38	0.63	9.755e+04	-1517.47	-50.91

Realizzazione nuova scuola dell'infanzia "Staccia Buratta" nel Comune di Vinci (FI)  
 RELAZIONE DI CALCOLO DELLE STRUTTURE



76	89	220.91	-4154.68	4291.84	2.23	1.004e+05	-1516.32	-52.05
76	89	221.59	-4113.32	4276.32	3.84	1.060e+05	-1513.76	-52.60
76	89	305.00	-3273.15	4171.20	3.84	-4.613e+04	-1175.71	-145.89
76	89	373.42	-2754.08	3822.75	15.43	-7.324e+04	-143.64	-198.34
76	89	377.85	-2207.44	3060.85	12.18	-6.694e+04	-83.92	-203.71
76	89	382.28	-1657.88	2329.81	8.98	-5.691e+04	-39.50	-201.22
76	89	386.71	-1106.13	1639.57	5.98	-4.345e+04	-10.59	-183.33
76	89	391.14	-565.23	1006.58	3.35	-2.758e+04	4.05	-147.58
76	89	395.57	-139.28	424.17	1.30	-1.183e+04	3.27	-84.83
76	91	0.0	-5161.92	4908.65	9.73	1.512e+05	0.04	-154.27
76	91	32.50	-4818.48	4914.02	9.73	7.265e+04	257.18	-191.94
76	91	130.00	-4291.04	4719.69	9.66	1.167e+04	1170.91	-78.77
76	91	217.50	-3831.17	4495.30	4.48	-6432.43	1604.15	9.51
76	91	218.18	-4211.19	4393.70	2.42	9.143e+04	1605.43	-10.33
76	91	218.86	-4242.48	4374.55	1.61	9.858e+04	1605.62	-9.05
76	91	219.55	-4212.50	4361.31	0.46	9.704e+04	1606.59	-7.23
76	91	220.23	-4173.13	4346.70	-0.99	9.716e+04	1606.40	-5.81
76	91	220.91	-4132.13	4331.11	-2.56	9.996e+04	1604.83	-4.94
76	91	221.59	-4090.78	4315.54	-4.13	1.055e+05	1601.79	-4.58
76	91	305.00	-3249.03	4209.29	-4.13	-4.932e+04	1195.69	70.31
76	91	373.42	-2743.30	3848.22	-15.43	-7.477e+04	151.76	129.48
76	91	377.85	-2196.77	3084.86	-12.22	-6.817e+04	90.73	138.92
76	91	382.28	-1647.32	2352.54	-9.11	-5.784e+04	45.68	139.91
76	91	386.71	-1095.84	1660.48	-6.14	-4.411e+04	14.73	135.36
76	91	391.14	-555.57	1023.70	-3.43	-2.797e+04	-2.19	112.98
76	91	395.57	-132.54	432.85	-1.27	-1.199e+04	-2.34	68.35
76	113	0.0	-4403.94	728.03	-12.44	1.246e+04	-0.11	227.56
76	113	32.50	-4354.94	730.71	-12.44	325.08	-307.20	281.76
76	113	130.00	-4223.64	593.31	-12.22	1.605e+04	-1453.05	111.00
76	113	217.50	-3937.98	500.00	-5.46	1.526e+04	-1953.75	-42.61
76	113	218.18	-3889.30	468.84	-3.81	5029.72	-1956.40	-36.86
76	113	218.86	-3853.33	466.31	-2.77	698.79	-1958.22	-39.59
76	113	219.55	-3817.13	465.77	-1.26	-807.48	-1960.57	-42.36
76	113	220.23	-3781.55	464.51	0.64	471.22	-1961.17	-44.52
76	113	220.91	-3746.05	462.80	2.72	4476.97	-1960.00	-45.98
76	113	221.59	-3710.56	460.82	4.81	1.121e+04	-1956.90	-46.71
76	113	305.00	-3601.50	462.28	4.81	-1565.89	-1547.53	-170.94
76	113	373.42	-3223.61	532.78	20.12	-3.284e+04	-193.10	-229.24
76	113	377.85	-2660.09	426.16	15.87	-2.800e+04	-114.29	-238.37
76	113	382.28	-2095.46	324.60	11.74	-2.254e+04	-56.07	-236.13
76	113	386.71	-1529.57	230.84	7.85	-1.650e+04	-17.42	-218.66
76	113	391.14	-965.83	150.57	4.41	-1.021e+04	2.42	-176.39
76	113	395.57	-430.76	80.29	1.74	-4485.89	2.82	-101.62
76	121	0.0	-4644.00	2109.12	-3.67	5.669e+04	-0.05	75.35
76	121	32.50	-4497.76	2112.75	-3.67	2.261e+04	-84.67	93.00
76	121	130.00	-4236.99	1959.04	-3.56	1.309e+04	-415.74	35.56
76	121	217.50	-3898.03	1823.44	-1.51	7327.50	-544.34	-21.90
76	121	218.18	-3992.95	1768.26	-1.36	3.330e+04	-545.47	-26.73
76	121	218.86	-3979.53	1760.03	-1.05	3.282e+04	-546.50	-27.89
76	121	219.55	-3945.45	1755.13	-0.58	3.131e+04	-547.54	-28.84
76	121	220.23	-3908.63	1749.31	-0.01	3.221e+04	-547.99	-29.58
76	121	220.91	-3871.32	1742.88	0.62	3.581e+04	-547.91	-30.12
76	121	221.59	-3833.89	1736.36	1.26	4.215e+04	-547.26	-30.42
76	121	305.00	-3482.79	1702.14	1.26	-1.772e+04	-462.06	-75.98
76	121	373.42	-3063.61	1629.92	6.05	-4.698e+04	-56.73	-87.39
76	121	377.85	-2505.66	1306.29	4.75	-4.150e+04	-33.26	-89.09
76	121	382.28	-1945.98	996.23	3.49	-3.438e+04	-15.92	-87.19
76	121	386.71	-1384.86	704.73	2.32	-2.574e+04	-4.80	-78.49
76	121	391.14	-828.92	440.40	1.31	-1.615e+04	0.51	-61.80
76	121	395.57	-331.19	197.53	0.55	-6999.77	0.75	-34.38
76	123	0.0	-4590.75	2108.58	3.83	4.855e+04	3.90e-03	-55.25
76	123	32.50	-4444.65	2112.44	3.83	1.445e+04	98.54	-66.89
76	123	130.00	-4191.72	1972.33	3.83	5615.45	465.90	-21.16
76	123	217.50	-3875.87	1842.17	1.94	4059.32	673.26	4.31
76	123	218.18	-3981.83	1784.36	0.64	3.282e+04	673.18	-13.10
76	123	218.86	-3970.29	1775.56	0.35	3.266e+04	672.75	-13.06
76	123	219.55	-3936.57	1770.52	-0.08	3.117e+04	672.77	-12.44
76	123	220.23	-3899.81	1764.67	-0.64	3.205e+04	672.36	-11.96
76	123	220.91	-3862.51	1758.22	-1.25	3.565e+04	671.38	-11.72
76	123	221.59	-3825.08	1751.68	-1.85	4.198e+04	669.85	-11.66
76	123	305.00	-3473.37	1717.02	-1.85	-1.896e+04	464.34	8.48
76	123	373.42	-3059.40	1639.87	-6.01	-4.758e+04	58.67	40.67
76	123	377.85	-2501.49	1315.67	-4.78	-4.198e+04	34.97	44.76
76	123	382.28	-1941.86	1005.11	-3.58	-3.474e+04	17.36	46.08
76	123	386.71	-1380.84	712.90	-2.42	-2.600e+04	5.10	46.01
76	123	391.14	-825.14	447.08	-1.33	-1.630e+04	-1.93	39.99

Realizzazione nuova scuola dell'infanzia "Staccia Buratta" nel Comune di Vinci (FI)  
 RELAZIONE DI CALCOLO DELLE STRUTTURE



76	123	395.57	-328.55	200.92	-0.45	-7061.31	-1.44	25.46
76	152	0.0	-3545.49	899.46	0.07	1.532e+04	-7.58e-03	8.63
76	152	32.50	-3484.00	902.62	0.07	551.31	-0.19	13.15
76	152	130.00	-3328.64	801.16	0.11	8995.13	16.96	14.00
76	152	217.50	-3066.71	727.41	0.27	1.202e+04	70.86	0.71
76	152	218.18	-3064.29	697.79	-0.43	1.344e+04	70.05	-13.08
76	152	218.86	-3035.76	696.67	-0.41	1.038e+04	69.30	-13.73
76	152	219.55	-3000.80	697.60	-0.38	8925.72	68.77	-13.87
76	152	220.23	-2965.29	697.95	-0.38	1.012e+04	68.27	-13.98
76	152	220.91	-2929.68	697.90	-0.37	1.401e+04	67.71	-14.11
76	152	221.59	-2894.09	697.65	-0.36	2.061e+04	67.19	-14.23
76	152	305.00	-2743.88	685.91	-0.36	-1475.99	-1.63	-27.34
76	152	373.42	-2390.41	698.01	2.87e-03	-2.435e+04	-0.49	-14.36
76	152	377.85	-1970.13	552.10	-0.02	-2.142e+04	-0.42	-13.89
76	152	382.28	-1548.63	415.28	-0.04	-1.769e+04	-0.47	-12.91
76	152	386.71	-1125.40	290.28	-0.04	-1.314e+04	-0.78	-10.37
76	152	391.14	-704.04	182.14	-4.41e-04	-8146.36	-1.44	-6.39
76	152	395.57	-309.51	86.89	0.06	-3474.06	-0.72	-1.93
76	169	0.0	-4027.29	175.26	0.06	-2.176e+04	-0.02	5.94
76	169	32.50	-4017.35	178.10	0.06	-2.515e+04	-7.62	11.63
76	169	130.00	-3950.98	80.58	0.12	1017.78	14.49	17.91
76	169	217.50	-3736.80	18.05	0.36	1.102e+04	86.15	1.64
76	169	218.18	-3656.81	-8.76	-0.54	-7108.65	85.07	-15.95
76	169	218.86	-3616.20	-10.47	-0.51	-1.223e+04	84.20	-16.83
76	169	219.55	-3580.01	-9.93	-0.47	-1.368e+04	83.59	-17.00
76	169	220.23	-3545.07	-9.80	-0.46	-1.227e+04	82.97	-17.14
76	169	220.91	-3510.33	-9.96	-0.45	-8132.36	82.29	-17.31
76	169	221.59	-3475.61	-10.28	-0.43	-1268.76	81.65	-17.46
76	169	305.00	-3461.41	3.53	-0.43	2170.46	-2.75	-34.33
76	169	373.42	-3116.33	116.58	8.80e-03	-2.761e+04	-0.60	-18.09
76	169	377.85	-2578.22	95.31	-0.03	-2.294e+04	-0.46	-17.31
76	169	382.28	-2039.21	75.64	-0.05	-1.805e+04	-0.56	-15.61
76	169	386.71	-1499.27	59.07	-0.05	-1.297e+04	-0.94	-12.47
76	169	391.14	-960.51	48.71	-6.41e-03	-7930.93	-1.80	-7.45
76	169	395.57	-440.03	39.80	0.07	-3516.34	-0.98	-2.07
76	172	0.0	-4066.72	329.96	0.05	-1.467e+04	-0.01	8.21
76	172	32.50	-4045.86	332.86	0.05	-2.050e+04	-3.13	13.27
76	172	130.00	-3963.33	230.62	0.10	2760.51	13.90	15.91
76	172	217.50	-3737.96	163.61	0.31	1.132e+04	76.01	1.47
76	172	218.18	-3672.13	135.40	-0.49	-3240.91	75.07	-14.23
76	172	218.86	-3633.73	133.79	-0.46	-7986.50	74.25	-14.98
76	172	219.55	-3597.73	134.45	-0.43	-9438.89	73.67	-15.13
76	172	220.23	-3562.65	134.64	-0.42	-8072.48	73.13	-15.25
76	172	220.91	-3527.72	134.49	-0.40	-3980.13	72.52	-15.40
76	172	221.59	-3492.81	134.17	-0.39	2833.33	71.96	-15.53
76	172	305.00	-3450.34	143.37	-0.39	1157.95	-4.27	-30.25
76	172	373.42	-3098.97	239.76	0.03	-2.802e+04	-1.02	-15.48
76	172	377.85	-2562.34	192.22	-9.09e-03	-2.351e+04	-0.80	-14.90
76	172	382.28	-2024.75	147.87	-0.03	-1.866e+04	-0.82	-13.48
76	172	386.71	-1486.05	108.53	-0.03	-1.349e+04	-1.09	-10.81
76	172	391.14	-948.77	77.82	9.42e-03	-8270.61	-1.76	-6.49
76	172	395.57	-432.25	50.92	0.08	-3639.41	-0.86	-1.88
76	174	0.0	-4197.03	187.58	0.04	-2.216e+04	-0.02	8.11
76	174	32.50	-4186.33	190.42	0.04	-2.577e+04	-3.87	13.30
76	174	130.00	-4122.00	87.99	0.10	1201.85	13.13	16.38
76	174	217.50	-3905.77	22.66	0.32	1.114e+04	77.30	1.66
76	174	218.18	-3824.09	-5.20	-0.50	-7411.67	76.33	-14.52
76	174	218.86	-3783.23	-6.93	-0.47	-1.258e+04	75.49	-15.29
76	174	219.55	-3746.96	-6.34	-0.44	-1.403e+04	74.90	-15.44
76	174	220.23	-3711.99	-6.19	-0.43	-1.262e+04	74.34	-15.57
76	174	220.91	-3677.23	-6.36	-0.41	-8477.99	73.72	-15.72
76	174	221.59	-3642.49	-6.71	-0.40	-1611.06	73.15	-15.86
76	174	305.00	-3626.95	7.73	-0.40	1816.44	-4.93	-30.98
76	174	373.42	-3276.11	125.19	0.03	-2.894e+04	-1.16	-15.76
76	174	377.85	-2710.39	102.25	-5.89e-03	-2.403e+04	-0.89	-15.15
76	174	382.28	-2143.78	81.02	-0.03	-1.890e+04	-0.91	-13.63
76	174	386.71	-1576.22	63.10	-0.03	-1.358e+04	-1.17	-10.93
76	174	391.14	-1009.95	51.74	0.01	-8301.68	-1.84	-6.51
76	174	395.57	-462.93	41.93	0.08	-3680.75	-0.90	-1.86
76	175	0.0	-1.256e+04	715.24	0.08	2.045e+04	-0.05	22.57
76	175	32.50	-1.252e+04	717.78	0.08	6560.22	-5.74	35.04
76	175	130.00	-1.260e+04	442.44	0.24	8.251e+04	38.98	35.92
76	175	217.50	-1.245e+04	269.23	0.58	1.230e+05	153.14	-1.18
76	175	218.18	-1.244e+04	172.05	-0.94	1.234e+05	151.40	-30.78
76	175	218.86	-1.241e+04	166.91	-0.90	1.198e+05	149.69	-32.34
76	175	219.55	-1.236e+04	170.94	-0.85	1.179e+05	148.55	-32.71

Realizzazione nuova scuola dell'infanzia "Staccia Buratta" nel Comune di Vinci (FI)  
 RELAZIONE DI CALCOLO DELLE STRUTTURE



76	175	220.23	-1.232e+04	172.47	-0.83	1.195e+05	147.51	-33.03
76	175	220.91	-1.227e+04	172.52	-0.78	1.247e+05	146.38	-33.36
76	175	221.59	-1.223e+04	172.16	-0.73	1.335e+05	145.37	-33.67
76	175	305.00	-1.220e+04	216.47	-0.73	1.255e+05	-2.97	-66.22
76	175	373.42	-1.167e+04	441.79	0.06	9.498e+04	0.44	-39.90
76	175	377.85	-1.013e+04	477.18	-0.03	-7420.23	0.66	-38.64
76	175	382.28	-8342.39	521.03	-0.09	-6.231e+04	0.19	-35.31
76	175	386.71	-6301.21	558.90	-0.10	-7.697e+04	-0.81	-29.21
76	175	391.14	-4027.84	578.66	-0.02	-6.303e+04	-2.51	-19.17
76	175	395.57	-1710.61	471.33	0.12	-3.461e+04	-1.26	-7.34
76	179	0.0	-1.179e+04	659.79	0.15	2.224e+04	-0.05	12.82
76	179	32.50	-1.176e+04	662.32	0.15	9339.85	-22.61	27.53
76	179	130.00	-1.183e+04	409.10	0.34	8.168e+04	45.10	42.78
76	179	217.50	-1.169e+04	248.47	0.76	1.224e+05	192.97	-1.25
76	179	218.18	-1.169e+04	156.04	-1.10	1.248e+05	190.75	-37.22
76	179	218.86	-1.166e+04	150.96	-1.07	1.213e+05	188.90	-39.27
76	179	219.55	-1.161e+04	154.75	-1.01	1.195e+05	187.66	-39.72
76	179	220.23	-1.157e+04	156.23	-0.98	1.211e+05	186.34	-40.10
76	179	220.91	-1.152e+04	156.33	-0.94	1.262e+05	184.93	-40.51
76	179	221.59	-1.148e+04	156.05	-0.89	1.350e+05	183.63	-40.89
76	179	305.00	-1.145e+04	197.54	-0.89	1.271e+05	6.83	-81.32
76	179	373.42	-1.095e+04	403.01	-0.04	1.010e+05	2.97	-50.39
76	179	377.85	-9533.97	445.97	-0.14	-2484.03	2.63	-48.36
76	179	382.28	-7871.84	496.83	-0.20	-5.845e+04	1.76	-44.23
76	179	386.71	-5954.93	540.78	-0.20	-7.423e+04	0.21	-36.16
76	179	391.14	-3805.35	565.03	-0.11	-6.136e+04	-2.33	-23.38
76	179	395.57	-1607.56	461.77	0.10	-3.387e+04	-1.62	-8.29
76	201	0.0	-8113.12	1551.85	0.11	5.180e+04	-0.02	17.57
76	201	32.50	-8009.86	1555.47	0.11	2.569e+04	0.06	26.30
76	201	130.00	-7877.51	1350.48	0.21	5.394e+04	34.21	25.44
76	201	217.50	-7592.04	1207.41	0.43	7.042e+04	118.94	-0.95
76	201	218.18	-7651.24	1137.50	-0.70	8.825e+04	117.65	-23.03
76	201	218.86	-7625.70	1134.68	-0.67	8.617e+04	116.37	-24.15
76	201	219.55	-7581.99	1137.60	-0.64	8.431e+04	115.50	-24.42
76	201	220.23	-7536.23	1138.76	-0.62	8.570e+04	114.68	-24.64
76	201	220.91	-7489.93	1138.86	-0.60	9.060e+04	113.80	-24.88
76	201	221.59	-7443.22	1138.58	-0.57	9.907e+04	112.98	-25.09
76	201	305.00	-7215.18	1131.20	-0.57	5.908e+04	0.14	-48.53
76	201	373.42	-6715.79	1165.15	0.01	3.490e+04	0.44	-28.49
76	201	377.85	-5781.78	982.80	-0.05	-1.596e+04	0.44	-27.66
76	201	382.28	-4724.17	816.88	-0.08	-4.204e+04	0.13	-25.78
76	201	386.71	-3537.38	662.98	-0.08	-4.695e+04	-0.61	-21.15
76	201	391.14	-2236.22	519.90	-0.02	-3.686e+04	-1.90	-13.80
76	201	395.57	-937.49	331.35	0.09	-1.947e+04	-0.97	-5.04
76	203	0.0	-8816.69	495.84	0.06	1.099e+04	-0.03	15.82
76	203	32.50	-8789.15	497.90	0.06	1358.18	-4.25	24.64
76	203	130.00	-8837.60	303.61	0.17	5.488e+04	27.15	25.60
76	203	217.50	-8707.61	181.26	0.42	8.297e+04	110.03	-0.56
76	203	218.18	-8691.23	113.52	-0.68	8.122e+04	108.76	-21.97
76	203	218.86	-8662.98	109.91	-0.65	7.811e+04	107.54	-23.09
76	203	219.55	-8628.82	112.66	-0.61	7.671e+04	106.72	-23.36
76	203	220.23	-8594.57	113.69	-0.59	7.797e+04	105.96	-23.58
76	203	220.91	-8560.05	113.72	-0.56	8.194e+04	105.15	-23.82
76	203	221.59	-8524.98	113.44	-0.53	8.874e+04	104.41	-24.04
76	203	305.00	-8502.97	144.45	-0.53	8.376e+04	-2.49	-47.29
76	203	373.42	-8110.43	306.34	0.05	6.036e+04	0.17	-28.18
76	203	377.85	-7025.84	327.80	-0.02	-7417.27	0.34	-27.27
76	203	382.28	-5777.77	355.07	-0.06	-4.349e+04	0.03	-24.91
76	203	386.71	-4359.70	378.69	-0.07	-5.272e+04	-0.66	-20.57
76	203	391.14	-2786.95	390.90	-0.02	-4.288e+04	-1.87	-13.42
76	203	395.57	-1186.92	318.48	0.09	-2.346e+04	-0.93	-5.07
76	205	0.0	-8307.46	458.88	0.10	1.218e+04	-0.03	9.32
76	205	32.50	-8282.23	460.93	0.10	3211.27	-15.49	19.64
76	205	130.00	-8324.54	281.39	0.24	5.433e+04	31.23	30.17
76	205	217.50	-8200.69	167.42	0.54	8.261e+04	136.58	-0.61
76	205	218.18	-8189.42	102.85	-0.78	8.213e+04	134.99	-26.27
76	205	218.86	-8161.91	99.28	-0.76	7.915e+04	133.68	-27.71
76	205	219.55	-8127.97	101.87	-0.72	7.776e+04	132.79	-28.03
76	205	220.23	-8093.80	102.87	-0.70	7.901e+04	131.85	-28.29
76	205	220.91	-8059.34	102.92	-0.67	8.298e+04	130.85	-28.58
76	205	221.59	-8024.32	102.70	-0.63	8.976e+04	129.93	-28.85
76	205	305.00	-8006.34	131.83	-0.63	8.482e+04	4.04	-57.36
76	205	373.42	-7631.08	280.49	-0.02	6.435e+04	1.86	-35.17
76	205	377.85	-6629.31	306.99	-0.09	-4126.48	1.66	-33.75
76	205	382.28	-5464.06	338.94	-0.13	-4.092e+04	1.08	-30.85
76	205	386.71	-4128.85	366.61	-0.14	-5.089e+04	0.02	-25.20

Realizzazione nuova scuola dell'infanzia "Staccia Buratta" nel Comune di Vinci (FI)  
 RELAZIONE DI CALCOLO DELLE STRUTTURE



76	205	391.14	-2638.62	381.81	-0.07	-4.177e+04	-1.74	-16.23
76	205	395.57	-1118.22	312.11	0.07	-2.297e+04	-1.18	-5.70
76	216	0.0	-5855.32	1053.59	0.08	3.189e+04	-0.02	12.49
76	216	32.50	-5785.41	1056.36	0.08	1.411e+04	-0.38	18.82
76	216	130.00	-5686.44	908.97	0.15	3.583e+04	23.96	18.61
76	216	217.50	-5467.62	806.71	0.32	4.793e+04	87.22	-0.40
76	216	218.18	-5497.86	757.15	-0.52	5.776e+04	86.26	-16.81
76	216	218.86	-5475.64	755.09	-0.50	5.573e+04	85.33	-17.64
76	216	219.55	-5441.73	757.10	-0.47	5.429e+04	84.68	-17.83
76	216	220.23	-5406.58	757.89	-0.46	5.541e+04	84.08	-17.99
76	216	220.91	-5371.09	757.94	-0.44	5.922e+04	83.43	-18.16
76	216	221.59	-5335.33	757.72	-0.42	6.579e+04	82.82	-18.31
76	216	305.00	-5181.89	754.27	-0.42	3.949e+04	-0.41	-35.50
76	216	373.42	-4807.56	788.58	9.84e-03	2.030e+04	0.17	-20.57
76	216	377.85	-4127.85	664.88	-0.03	-1.311e+04	0.20	-19.95
76	216	382.28	-3365.62	552.30	-0.06	-2.998e+04	-4.62e-03	-18.55
76	216	386.71	-2517.15	448.07	-0.06	-3.271e+04	-0.52	-15.19
76	216	391.14	-1592.53	351.72	-0.01	-2.543e+04	-1.45	-9.84
76	216	395.57	-671.51	225.17	0.07	-1.336e+04	-0.74	-3.53
76	217	0.0	-5120.96	249.24	0.05	-1.553e+04	-0.02	9.65
76	217	32.50	-5106.89	251.92	0.05	-2.034e+04	-3.95	15.57
76	217	130.00	-5065.12	131.11	0.11	1.194e+04	15.93	18.23
76	217	217.50	-4866.14	54.38	0.34	2.551e+04	83.85	1.22
76	217	218.18	-4797.51	18.54	-0.54	1.031e+04	82.82	-16.01
76	217	218.86	-4759.18	16.44	-0.50	5560.26	81.90	-16.85
76	217	219.55	-4723.33	17.46	-0.47	4117.54	81.26	-17.02
76	217	220.23	-4688.51	17.79	-0.46	5498.67	80.66	-17.17
76	217	220.91	-4653.80	17.65	-0.44	9606.44	80.01	-17.34
...								
76	217	395.57	-607.73	97.24	0.08	-7636.44	-0.90	-2.50
<b>M_S</b>			<b>N memb.</b>	<b>V memb.</b>	<b>V orto</b>	<b>M memb.</b>	<b>M orto</b>	<b>T</b>
			-1.260e+04	-10.47	-31.91	-7.697e+04	-5136.01	-586.54
			-132.54	4914.80	51.45	1.721e+05	1606.59	700.30

Macro	Tipo	Angolo 1-Z (gradi)
116	Setto	0.0

M_S	Cmb	Z	N memb.	V memb.	V orto	M memb.	M orto	T
		cm	daN	daN	daN	daN cm	daN cm	daN cm
116	40	0.0	-1637.33	961.49	-0.02	8.256e+04	-2.38e-03	0.27
116	40	32.50	-1723.60	958.19	-0.02	6.832e+04	3.94	1.65
116	40	130.00	-1792.54	988.00	-6.00e-03	3.456e+04	5.05	6.71
116	40	221.59	-1737.86	946.33	-0.16	1.678e+04	-12.09	14.60
116	40	222.27	-1705.49	946.26	-0.18	1.115e+04	-12.22	14.70
116	40	222.95	-1672.91	945.80	-0.21	8194.58	-11.97	14.78
116	40	223.64	-1638.70	944.05	-0.19	8050.68	-11.16	14.46
116	40	224.32	-1592.58	938.37	0.03	1.230e+04	-11.02	13.14
116	40	225.00	-1463.36	932.16	-0.50	3.728e+04	-11.92	33.14
116	40	305.00	-1673.08	959.14	-0.50	2515.67	-141.92	-9.43
116	40	351.27	-1512.84	1115.46	0.54	3633.79	6.58	-75.58
116	40	355.70	-1220.91	907.97	-0.05	430.60	1.37	-15.57
116	40	360.13	-917.00	676.78	-0.11	106.20	0.77	-2.56
116	40	364.56	-612.38	447.42	-0.03	-8.06	0.15	-1.01
116	40	368.99	-307.90	219.19	-0.01	-64.92	0.10	-0.76
116	79	0.0	-3023.60	1239.73	23.81	7.036e+04	-0.24	623.36
116	79	32.50	-3128.15	1237.35	23.81	5.066e+04	519.40	774.20
116	79	130.00	-3248.63	1235.89	23.10	3083.18	2671.25	302.10
116	79	221.59	-3118.70	1224.06	8.07	-9462.87	3485.97	-187.83
116	79	222.27	-3086.02	1220.04	2.75	-1.530e+04	3488.96	-191.29
116	79	222.95	-3052.48	1215.97	-2.43	-1.842e+04	3489.60	-196.92
116	79	223.64	-3014.13	1211.85	-6.93	-1.848e+04	3492.11	-203.83
116	79	224.32	-2948.44	1206.93	-10.33	-1.164e+04	3496.11	-212.50
116	79	225.00	-2698.01	1196.86	-13.45	3.935e+04	3474.08	-225.12
116	79	305.00	-2935.70	1217.44	-13.45	-1.146e+04	2548.80	-601.74
116	79	351.27	-2661.90	1208.13	-43.24	1.235e+04	615.24	-695.01
116	79	355.70	-2170.87	988.66	-38.06	1120.22	403.50	-409.43
116	79	360.13	-1634.54	738.47	-30.32	-160.23	232.21	-228.01
116	79	364.56	-1091.72	489.06	-20.87	-287.29	104.96	-113.00
116	79	368.99	-547.09	241.62	-10.65	-190.40	27.93	-46.53



Realizzazione nuova scuola dell'infanzia "Staccia Buratta" nel Comune di Vinci (FI)  
 RELAZIONE DI CALCOLO DELLE STRUTTURE



116	97	0.0	-1370.49	3809.96	-7.23	2.482e+05	0.05	-181.20
116	97	32.50	-1708.90	3804.58	-7.23	1.910e+05	-144.60	-220.34
116	97	130.00	-2219.31	3764.99	-6.94	9.565e+04	-777.26	-58.36
116	97	221.59	-2510.26	3713.72	-3.24	3.328e+04	-1132.60	119.39
116	97	222.27	-2482.52	3698.07	-1.69	2.672e+04	-1134.28	120.76
116	97	222.95	-2453.49	3682.40	-0.25	2.288e+04	-1133.81	122.70
116	97	223.64	-2416.70	3666.60	1.18	2.233e+04	-1131.91	123.51
116	97	224.32	-2328.36	3648.82	2.94	3.213e+04	-1133.40	121.18
116	97	225.00	-1939.32	3615.50	2.51	1.135e+05	-1130.44	185.75
116	97	305.00	-2744.55	3724.64	2.51	-2.375e+04	-1274.60	139.47
116	97	351.27	-2587.33	3717.85	15.12	-1.329e+04	-162.72	-59.88
116	97	355.70	-2023.23	3062.67	11.32	-2210.18	-116.24	63.95
116	97	360.13	-1509.23	2327.04	8.69	-397.97	-66.92	59.78
116	97	364.56	-1005.76	1551.69	6.14	-151.65	-31.02	31.67
116	97	368.99	-504.65	768.10	3.16	-132.70	-8.18	12.47
116	99	0.0	-1546.49	3841.78	7.17	2.283e+05	-0.09	192.70
116	99	32.50	-1885.44	3837.01	7.17	1.702e+05	153.70	238.44
116	99	130.00	-2382.13	3803.62	7.08	7.433e+04	841.10	104.99
116	99	221.59	-2603.13	3755.88	1.88	2.131e+04	1009.17	-9.62
116	99	222.27	-2575.34	3740.32	0.26	1.473e+04	1009.53	-10.38
116	99	222.95	-2546.04	3724.77	-1.36	1.084e+04	1010.09	-11.83
116	99	223.64	-2507.77	3709.14	-2.67	1.034e+04	1012.50	-14.59
116	99	224.32	-2411.06	3691.56	-3.27	2.122e+04	1013.12	-19.95
116	99	225.00	-1967.36	3657.97	-5.04	1.140e+05	1004.35	13.06
116	99	305.00	-2771.54	3765.29	-5.04	-2.688e+04	455.87	-194.96
116	99	351.27	-2593.74	3754.77	-11.69	-1.433e+04	198.06	-363.58
116	99	355.70	-2023.48	3076.28	-11.51	-2171.95	123.95	-153.10
116	99	360.13	-1509.18	2329.85	-9.36	-349.12	71.28	-70.19
116	99	364.56	-1005.84	1551.34	-6.34	-137.20	31.73	-33.51
116	99	368.99	-504.76	767.50	-3.22	-130.40	8.46	-14.06
116	100	0.0	-5068.03	-3517.05	6.78	-1.445e+05	-0.08	171.49
116	100	32.50	-4751.99	-3517.28	6.78	-9.233e+04	226.74	238.68
116	100	130.00	-4246.99	-3484.75	6.19	-5.164e+04	695.81	139.44
116	100	221.59	-3727.78	-3445.69	2.41	-2.357e+04	949.81	-67.59
116	100	222.27	-3686.54	-3431.21	0.79	-2.795e+04	950.84	-68.86
116	100	222.95	-3646.29	-3416.84	-0.79	-2.960e+04	951.32	-70.84
116	100	223.64	-3612.90	-3402.48	-2.13	-2.902e+04	952.29	-73.62
116	100	224.32	-3631.21	-3386.61	-2.81	-3.308e+04	955.17	-78.72
116	100	225.00	-3912.78	-3353.32	-4.00	-9.591e+04	947.57	-67.82
116	100	305.00	-3139.77	-3482.20	-4.00	2.705e+04	639.11	-226.88
116	100	351.27	-2764.04	-3480.53	-12.34	6.378e+04	188.17	-297.10
116	100	355.70	-2435.80	-2798.10	-11.27	6884.86	121.88	-153.57
116	100	360.13	-1860.60	-2122.34	-9.12	-22.79	70.27	-80.04
116	100	364.56	-1245.95	-1413.57	-6.29	-604.65	31.64	-38.39
116	100	368.99	-622.93	-699.18	-3.22	-307.24	8.52	-15.93
116	111	0.0	-3134.88	590.44	9.17	5.991e+04	-0.11	240.64
116	111	32.50	-3184.04	587.79	9.17	5.043e+04	227.63	308.04
116	111	130.00	-3235.04	584.94	8.80	1.488e+04	1018.96	142.55
116	111	221.59	-3116.38	576.41	2.90	-646.86	1306.24	-57.58
116	111	222.27	-3082.63	574.42	0.80	-6265.29	1307.21	-58.90
116	111	222.95	-3048.44	572.38	-1.26	-9164.63	1307.75	-61.11
116	111	223.64	-3012.06	570.27	-3.00	-9177.27	1309.61	-64.41
116	111	224.32	-2964.80	567.70	-4.00	-4723.45	1311.59	-70.05
116	111	225.00	-2832.50	563.60	-5.71	2.122e+04	1301.57	-51.95
116	111	305.00	-2938.80	566.17	-5.71	-3598.84	801.80	-261.71
116	111	351.27	-2669.90	560.96	-16.04	2.002e+04	248.12	-380.44
116	111	355.70	-2205.65	480.37	-14.85	1841.06	159.35	-187.30
116	111	360.13	-1664.42	361.11	-11.97	-191.30	91.74	-95.27
116	111	364.56	-1111.96	239.96	-8.20	-341.57	41.19	-46.21
116	111	368.99	-556.99	118.77	-4.18	-208.00	11.01	-19.24
116	129	0.0	-2468.43	1637.38	-2.96	1.316e+05	9.44e-03	-73.57
116	129	32.50	-2612.77	1633.53	-2.96	1.068e+05	-32.05	-80.49
116	129	130.00	-2821.94	1615.38	-2.93	5.180e+04	-327.28	1.63
116	129	221.59	-2872.07	1590.92	-1.53	1.632e+04	-497.67	62.89
116	129	222.27	-2840.33	1584.21	-0.94	1.041e+04	-498.53	63.46
116	129	222.95	-2807.97	1577.45	-0.42	7218.19	-498.05	64.21
116	129	223.64	-2772.18	1570.59	0.16	7007.73	-496.42	63.93
116	129	224.32	-2715.40	1562.80	1.18	1.270e+04	-496.60	60.75
116	129	225.00	-2524.78	1549.22	0.52	5.142e+04	-496.86	109.15
116	129	305.00	-2861.97	1587.77	0.52	-8708.48	-693.03	28.12
116	129	351.27	-2639.78	1583.46	6.76	9556.11	-55.73	-132.69
116	129	355.70	-2145.58	1324.75	4.43	487.28	-43.68	-2.32
116	129	360.13	-1613.43	1007.59	3.26	-286.32	-25.11	17.26
116	129	364.56	-1076.99	672.33	2.35	-285.87	-11.93	10.36
116	129	368.99	-539.73	332.97	1.21	-184.44	-3.09	3.83
116	131	0.0	-2537.19	1649.81	2.67	1.238e+05	-0.05	72.49

Realizzazione nuova scuola dell'infanzia "Staccia Buratta" nel Comune di Vinci (FI)  
 RELAZIONE DI CALCOLO DELLE STRUTTURE



116	131	32.50	-2681.73	1646.20	2.67	9.868e+04	84.48	98.73
116	131	130.00	-2885.55	1630.47	2.54	4.347e+04	304.94	65.44
116	131	221.59	-2908.35	1607.39	0.48	1.165e+04	339.03	12.50
116	131	222.27	-2876.59	1600.72	-0.18	5725.27	338.96	12.23
116	131	222.95	-2844.13	1594.00	-0.85	2516.97	339.47	11.66
116	131	223.64	-2807.75	1587.21	-1.34	2324.33	341.30	9.98
116	131	224.32	-2747.71	1579.49	-1.24	8440.28	341.95	5.62
116	131	225.00	-2535.74	1565.82	-2.43	5.162e+04	337.10	41.69
116	131	305.00	-2872.52	1603.65	-2.43	-9933.38	-17.02	-102.53
116	131	351.27	-2642.29	1597.88	-3.71	9148.97	85.21	-251.33
116	131	355.70	-2145.68	1330.07	-4.49	502.22	50.16	-87.11
116	131	360.13	-1613.41	1008.69	-3.79	-267.23	28.88	-33.51
116	131	364.56	-1077.02	672.19	-2.52	-280.22	12.59	-15.10
116	131	368.99	-539.77	332.74	-1.28	-183.54	3.41	-6.53
116	132	0.0	-3970.09	-1344.47	2.51	-2.788e+04	-0.04	63.87
116	132	32.50	-3848.12	-1346.23	2.51	-8146.74	114.20	98.83
116	132	130.00	-3644.36	-1335.14	2.18	-7789.72	245.82	79.46
116	132	221.59	-3365.97	-1322.90	0.69	-6612.77	314.87	-11.10
116	132	222.27	-3328.73	-1317.35	0.04	-1.164e+04	315.08	-11.57
116	132	222.95	-3291.81	-1311.89	-0.62	-1.394e+04	315.56	-12.35
116	132	223.64	-3257.43	-1306.48	-1.12	-1.369e+04	316.80	-14.04
116	132	224.32	-3244.18	-1300.59	-1.06	-1.365e+04	318.37	-18.29
116	132	225.00	-3327.32	-1287.05	-2.01	-3.381e+04	313.99	8.78
116	132	305.00	-3022.35	-1345.33	-2.01	1.201e+04	57.54	-115.52
116	132	351.27	-2711.58	-1346.13	-3.98	4.093e+04	81.19	-224.28
116	132	355.70	-2313.45	-1060.19	-4.39	4187.39	49.32	-87.30
116	132	360.13	-1756.40	-802.89	-3.69	-134.45	28.47	-37.52
116	132	364.56	-1174.72	-534.21	-2.50	-470.43	12.55	-17.08
116	132	368.99	-587.85	-264.05	-1.27	-255.50	3.43	-7.29
116	152	0.0	-2248.60	694.34	-0.09	7.389e+04	-7.73e-03	-1.56
116	152	32.50	-2310.21	691.19	-0.09	6.349e+04	17.71	4.54
116	152	130.00	-2360.65	709.77	-0.14	3.115e+04	-11.79	19.43
116	152	221.59	-2288.51	679.77	-0.26	1.309e+04	-42.14	19.14
116	152	222.27	-2255.44	679.51	-0.28	7506.16	-42.35	19.23
116	152	222.95	-2222.16	678.97	-0.33	4622.14	-42.01	19.27
116	152	223.64	-2187.64	677.54	-0.30	4533.14	-40.95	18.69
116	152	224.32	-2145.23	673.40	0.04	8320.86	-40.62	16.46
116	152	225.00	-2040.75	669.26	-0.60	2.815e+04	-42.06	43.40
116	152	305.00	-2186.59	683.66	-0.60	2397.37	-210.40	-22.51
116	152	351.27	-1987.35	786.98	0.87	1.172e+04	9.01	-115.56
116	152	355.70	-1629.78	654.05	-0.03	1134.37	1.95	-26.86
116	152	360.13	-1227.89	489.03	-0.15	-14.09	1.13	-5.47
116	152	364.56	-820.20	323.86	-0.05	-147.33	0.21	-1.92
116	152	368.99	-411.55	158.90	-0.02	-125.00	0.13	-1.14
116	172	0.0	-3025.13	256.03	-0.20	5.625e+04	-0.01	-4.19
116	172	32.50	-3046.40	253.16	-0.20	5.216e+04	36.40	8.24
116	172	130.00	-3058.65	254.05	-0.33	2.383e+04	-34.94	36.32
116	172	221.59	-2952.92	243.16	-0.39	6502.18	-81.55	24.55
116	172	222.27	-2918.71	242.65	-0.42	1009.49	-81.85	24.60
116	172	222.95	-2884.34	242.02	-0.48	-1764.42	-81.40	24.60
116	172	223.64	-2849.37	241.15	-0.44	-1767.11	-80.04	23.69
116	172	224.32	-2812.88	239.56	0.06	1283.14	-79.42	20.27
116	172	225.00	-2748.99	238.72	-0.72	1.268e+04	-81.56	55.85
116	172	305.00	-2791.05	233.71	-0.72	1800.97	-296.28	-39.46
116	172	351.27	-2538.02	252.33	1.28	2.254e+04	11.98	-165.90
116	172	355.70	-2109.57	236.64	0.01	2096.74	2.65	-41.22
116	172	360.13	-1593.51	179.69	-0.20	-171.12	1.57	-9.20
116	172	364.56	-1064.73	120.02	-0.07	-331.98	0.29	-3.07
116	172	368.99	-533.34	59.35	-0.03	-200.98	0.16	-1.61
116	174	0.0	-3219.26	146.45	-0.22	5.185e+04	-0.02	-4.85
116	174	32.50	-3230.44	143.65	-0.22	4.932e+04	41.07	9.17
116	174	130.00	-3233.15	140.12	-0.37	2.200e+04	-40.73	40.54
116	174	221.59	-3119.02	134.01	-0.42	4855.23	-91.40	25.90
116	174	222.27	-3084.53	133.43	-0.45	-614.68	-91.72	25.95
116	174	222.95	-3049.89	132.78	-0.52	-3361.06	-91.25	25.93
116	174	223.64	-3014.80	132.06	-0.48	-3342.17	-89.81	24.94
116	174	224.32	-2979.79	131.10	0.06	-476.29	-89.12	21.23
116	174	225.00	-2926.05	131.09	-0.75	8806.40	-91.43	58.96
116	174	305.00	-2942.16	121.22	-0.75	1651.87	-317.75	-43.70
116	174	351.27	-2675.68	118.66	1.39	2.524e+04	12.73	-178.49
116	174	355.70	-2229.52	132.28	0.02	2337.34	2.82	-44.81
116	174	360.13	-1684.92	102.35	-0.21	-210.38	1.68	-10.13
116	174	364.56	-1125.86	69.06	-0.07	-378.15	0.31	-3.36
116	174	368.99	-563.79	34.46	-0.03	-219.97	0.17	-1.73
116	175	0.0	-7720.62	543.20	-0.69	1.169e+05	-0.05	-10.40
116	175	32.50	-7761.81	540.95	-0.69	1.074e+05	114.33	30.81



Realizzazione nuova scuola dell'infanzia "Staccia Buratta" nel Comune di Vinci (FI)  
 RELAZIONE DI CALCOLO DELLE STRUTTURE



116	175	130.00	-7938.72	539.58	-1.13	3.072e+04	-128.06	118.76
116	175	221.59	-7880.08	523.62	-1.25	-2.542e+04	-288.97	69.47
116	175	222.27	-7834.03	522.43	-1.34	-3.294e+04	-290.00	69.53
116	175	222.95	-7787.47	520.73	-1.53	-3.673e+04	-288.81	69.39
116	175	223.64	-7740.22	518.49	-1.42	-3.669e+04	-285.07	66.57
116	175	224.32	-7693.30	515.38	0.07	-3.267e+04	-283.30	56.12
116	175	225.00	-7591.13	514.80	-1.81	-1.414e+04	-289.96	152.39
116	175	305.00	-7626.42	485.49	-1.81	-4.793e+04	-867.78	-133.47
116	175	351.27	-7112.13	467.86	3.91	1.073e+04	33.68	-493.16
116	175	355.70	-5812.15	504.80	0.14	-3.016e+04	7.73	-129.04
116	175	360.13	-4259.50	353.74	-0.57	-1.222e+04	4.71	-30.64
116	175	364.56	-2781.25	193.21	-0.21	-813.44	0.90	-9.98
116	175	368.99	-1391.13	63.00	-0.08	1979.62	0.47	-4.94
116	201	0.0	-4559.81	1192.01	-0.30	1.264e+05	-0.02	-3.50
116	201	32.50	-4663.59	1188.55	-0.30	1.081e+05	49.86	14.70
116	201	130.00	-4828.08	1218.64	-0.47	4.397e+04	-48.28	55.14
116	201	221.59	-4789.33	1170.72	-0.68	3009.57	-132.73	42.02
116	201	222.27	-4746.01	1170.21	-0.73	-4480.49	-133.28	42.13
116	201	222.95	-4702.26	1169.08	-0.83	-8366.15	-132.58	42.14
116	201	223.64	-4656.68	1166.41	-0.77	-8494.65	-130.31	40.68
116	201	224.32	-4599.37	1159.45	0.04	-3235.45	-129.49	35.16
116	201	225.00	-4436.93	1152.96	-1.19	2.795e+04	-133.08	92.42
116	201	305.00	-4660.13	1168.06	-1.19	-2.164e+04	-486.81	-64.59
116	201	351.27	-4327.92	1316.36	2.11	2146.35	19.82	-272.46
116	201	355.70	-3510.16	1124.52	0.01	-1.532e+04	4.46	-67.87
116	201	360.13	-2580.59	826.21	-0.34	-5962.60	2.66	-15.20
116	201	364.56	-1691.45	525.61	-0.12	-318.23	0.51	-5.11
116	201	368.99	-847.42	241.52	-0.05	983.00	0.29	-2.76
116	203	0.0	-5492.36	377.13	-0.48	8.331e+04	-0.03	-7.46
116	203	32.50	-5520.93	375.27	-0.48	7.669e+04	80.31	21.38
116	203	130.00	-5635.66	374.00	-0.79	2.263e+04	-89.22	83.13
116	203	221.59	-5578.99	362.74	-0.87	-1.658e+04	-201.21	48.99
116	203	222.27	-5543.69	361.88	-0.94	-2.233e+04	-201.93	49.04
116	203	222.95	-5508.04	360.69	-1.07	-2.522e+04	-201.09	48.94
116	203	223.64	-5471.88	359.12	-0.99	-2.519e+04	-198.44	46.96
116	203	224.32	-5435.92	356.95	0.06	-2.212e+04	-197.19	39.63
116	203	225.00	-5361.06	356.55	-1.29	-8616.96	-201.86	107.80
116	203	305.00	-5386.08	336.00	-1.29	-3.190e+04	-611.01	-93.15
116	203	351.27	-5011.28	323.95	2.75	9640.49	23.77	-346.89
116	203	355.70	-4099.37	349.53	0.10	-1.987e+04	5.44	-90.46
116	203	360.13	-3009.41	245.75	-0.40	-8158.89	3.31	-21.39
116	203	364.56	-1967.61	135.45	-0.15	-576.80	0.63	-6.98
116	203	368.99	-984.25	45.30	-0.06	1298.81	0.33	-3.46
116	216	0.0	-3385.15	809.68	-0.22	8.962e+04	-0.02	-2.86
116	216	32.50	-3455.46	807.00	-0.22	7.717e+04	37.33	10.64
116	216	130.00	-3561.90	826.71	-0.35	3.147e+04	-36.03	40.72
116	216	221.59	-3518.49	794.13	-0.49	2371.91	-97.05	30.69
116	216	222.27	-3485.02	793.74	-0.53	-3349.28	-97.45	30.77
116	216	222.95	-3451.24	792.92	-0.60	-6305.01	-96.93	30.78
116	216	223.64	-3416.18	791.06	-0.56	-6388.81	-95.27	29.70
116	216	224.32	-3373.30	786.33	0.03	-2502.52	-94.65	25.65
116	216	225.00	-3258.26	781.99	-0.87	1.944e+04	-97.28	67.82
116	216	305.00	-3408.55	791.05	-0.87	-1.438e+04	-357.03	-47.23
116	216	351.27	-3155.15	889.62	1.55	3916.11	14.53	-199.76
116	216	355.70	-2564.71	762.67	9.52e-03	-9967.10	3.25	-49.68
116	216	360.13	-1890.13	560.73	-0.25	-3988.35	1.94	-11.10
116	216	364.56	-1241.08	357.06	-0.09	-246.66	0.37	-3.73
116	216	368.99	-621.77	164.32	-0.03	634.39	0.21	-2.01
116	217	0.0	-3673.88	192.59	-0.28	5.814e+04	-0.02	-5.37
116	217	32.50	-3688.54	189.97	-0.28	5.480e+04	48.92	11.61
116	217	130.00	-3713.65	186.90	-0.46	2.213e+04	-50.43	49.06
116	217	221.59	-3611.01	179.76	-0.51	567.99	-113.36	30.52
116	217	222.27	-3576.36	179.12	-0.55	-4956.86	-113.77	30.56
116	217	222.95	-3541.52	178.36	-0.63	-7731.92	-113.21	30.53
116	217	223.64	-3506.22	177.47	-0.58	-7710.95	-111.54	29.35
116	217	224.32	-3471.02	176.27	0.06	-4805.64	-110.73	24.91
116	217	225.00	-3413.05	176.18	-0.85	5321.73	-113.52	68.73
116	217	305.00	-3430.94	164.18	-0.85	-5058.73	-376.40	-53.59
116	217	351.27	-3142.80	159.72	1.66	2.212e+04	14.93	-212.17
116	217	355.70	-2603.49	175.73	0.04	-2103.25	3.34	-53.94
116	217	360.13	-1949.82	131.03	-0.25	-1800.08	2.00	-12.38
116	217	364.56	-1294.21	82.34	-0.09	-417.88	0.37	-4.08
116	217	368.99	-647.88	36.63	-0.04	83.79	0.20	-2.08

M\_S

N memb.  
-7938.72

V memb.  
-3517.28

V orto  
-43.24

M memb.  
-1.445e+05

M orto  
-1274.60

T  
-695.01

Realizzazione nuova scuola dell'infanzia "Staccia Buratta" nel Comune di Vinci (FI)  
 RELAZIONE DI CALCOLO DELLE STRUTTURE



-307.90      3841.78      23.81      2.482e+05      3496.11

Macro	Tipo	Angolo 1-Z (gradi)
123	Setto	0.0

M_S	Cmb	Z	N memb.	V memb.	V orto	M memb.	M orto	T
		cm	daN	daN	daN	daN cm	daN cm	daN cm
123	40	0.0	-1639.79	961.33	0.03	8.181e+04	2.64e-03	-2.00
123	40	32.50	-1726.14	958.02	0.03	6.760e+04	-1.74	-3.52
123	40	130.00	-1794.53	990.65	0.02	3.377e+04	-1.58	-6.82
123	40	221.59	-1737.25	948.99	0.16	1.632e+04	14.98	-13.43
123	40	222.27	-1704.88	948.87	0.17	1.067e+04	15.11	-13.53
123	40	222.95	-1672.27	948.34	0.20	7719.49	14.85	-13.59
123	40	223.64	-1638.01	946.44	0.18	7577.22	14.02	-13.24
123	40	224.32	-1591.50	940.16	-0.03	1.187e+04	13.94	-12.02
123	40	225.00	-1459.03	931.87	0.46	3.751e+04	14.82	-30.94
123	40	305.00	-1668.94	957.80	0.46	2864.80	137.36	10.00
123	40	351.27	-1510.64	1115.04	-0.57	3836.85	-6.15	72.91
123	40	355.70	-1219.66	907.14	0.04	442.00	-1.49	16.79
123	40	360.13	-916.48	678.53	0.12	57.98	-0.79	2.74
123	40	364.56	-611.73	450.06	0.03	-15.75	-0.07	1.02
123	40	368.99	-307.64	221.52	0.01	-68.15	-0.08	0.95
123	81	0.0	-3007.23	1241.61	-23.80	7.197e+04	0.25	-623.92
123	81	32.50	-3112.09	1239.19	-23.80	5.227e+04	-522.47	-776.18
123	81	130.00	-3235.35	1237.37	-23.07	4378.21	-2666.99	-305.82
123	81	221.59	-3109.44	1225.49	-8.06	-8622.92	-3479.96	186.97
123	81	222.27	-3076.78	1221.20	-2.74	-1.446e+04	-3482.90	190.43
123	81	222.95	-3043.24	1217.06	2.44	-1.758e+04	-3483.58	196.07
123	81	223.64	-3004.93	1212.95	6.94	-1.764e+04	-3486.14	203.08
123	81	224.32	-2939.25	1208.11	10.32	-1.080e+04	-3490.01	211.70
123	81	225.00	-2688.15	1198.32	13.41	4.031e+04	-3467.98	225.24
123	81	305.00	-2927.07	1218.78	13.41	-1.035e+04	-2548.81	601.57
123	81	351.27	-2656.88	1207.81	43.15	1.310e+04	-614.74	692.66
123	81	355.70	-2169.48	993.02	38.04	1186.96	-403.74	411.15
123	81	360.13	-1634.00	744.25	30.34	-192.87	-232.18	226.92
123	81	364.56	-1091.19	493.35	20.86	-292.00	-104.72	112.05
123	81	368.99	-546.82	243.97	10.64	-192.37	-27.80	46.38
123	87	0.0	-1355.02	3870.93	5.78	2.483e+05	-0.05	152.25
123	87	32.50	-1698.52	3865.59	5.78	1.901e+05	102.35	182.09
123	87	130.00	-2210.81	3826.30	5.54	9.440e+04	612.22	36.25
123	87	221.59	-2497.93	3775.79	3.23	3.264e+04	971.29	-119.48
123	87	222.27	-2470.27	3760.93	1.63	2.606e+04	973.01	-121.14
123	87	222.95	-2441.24	3745.45	0.18	2.219e+04	972.37	-122.88
123	87	223.64	-2404.20	3729.68	-1.28	2.165e+04	970.02	-123.26
123	87	224.32	-2313.64	3711.42	-3.16	3.173e+04	971.15	-120.56
123	87	225.00	-1908.88	3675.05	-2.80	1.164e+05	968.52	-183.12
123	87	305.00	-2727.44	3784.70	-2.80	-2.304e+04	1066.58	-121.11
123	87	351.27	-2576.18	3779.72	-11.91	-1.308e+04	118.77	80.29
123	87	355.70	-2014.57	3112.96	-8.48	-2167.12	87.71	-51.85
123	87	360.13	-1503.15	2369.15	-6.48	-381.60	51.18	-58.01
123	87	364.56	-1001.70	1583.41	-4.69	-144.37	24.36	-33.47
123	87	368.99	-502.83	785.55	-2.45	-130.44	6.63	-14.19
123	89	0.0	-1520.67	3898.43	-7.18	2.297e+05	0.11	-195.59
123	89	32.50	-1864.48	3893.68	-7.18	1.707e+05	-158.55	-244.08
123	89	130.00	-2364.99	3860.45	-7.07	7.428e+04	-839.98	-113.70
123	89	221.59	-2587.87	3813.72	-1.87	2.100e+04	-1003.87	2.40
123	89	222.27	-2560.15	3798.95	-0.25	1.440e+04	-1004.18	3.16
123	89	222.95	-2530.88	3783.58	1.38	1.049e+04	-1004.79	4.60
123	89	223.64	-2492.44	3767.98	2.68	9986.77	-1007.23	7.45
123	89	224.32	-2394.13	3749.90	3.26	2.107e+04	-1007.63	12.77
123	89	225.00	-1938.91	3713.34	4.99	1.163e+05	-998.89	-19.37
123	89	305.00	-2756.09	3821.62	4.99	-2.654e+04	-454.14	188.71
123	89	351.27	-2583.94	3813.08	11.57	-1.434e+04	-197.39	356.26
123	89	355.70	-2015.20	3123.83	11.49	-2157.15	-124.05	150.92
123	89	360.13	-1503.31	2370.46	9.38	-338.38	-71.18	66.29
123	89	364.56	-1001.91	1582.10	6.33	-131.97	-31.46	30.72
123	89	368.99	-502.98	784.45	3.21	-128.37	-8.31	12.85
123	90	0.0	-5078.41	-3588.37	-6.76	-1.444e+05	0.07	-170.14
123	90	32.50	-4756.38	-3588.69	-6.76	-9.115e+04	-219.88	-234.86
123	90	130.00	-4249.08	-3557.04	-6.17	-5.007e+04	-690.66	-130.67

Realizzazione nuova scuola dell'infanzia "Staccia Buratta" nel Comune di Vinci (FI)  
 RELAZIONE DI CALCOLO DELLE STRUTTURE



123	90	221.59	-3725.76	-3520.27	-2.42	-2.104e+04	-948.13	78.08
123	90	222.27	-3684.45	-3506.64	-0.80	-2.540e+04	-949.16	79.37
123	90	222.95	-3644.16	-3492.53	0.78	-2.701e+04	-949.69	81.38
123	90	223.64	-3610.90	-3478.26	2.12	-2.642e+04	-950.72	84.23
123	90	224.32	-3630.52	-3461.87	2.81	-3.065e+04	-953.49	89.08
123	90	225.00	-3919.75	-3425.73	3.94	-9.515e+04	-945.95	80.23
123	90	305.00	-3131.49	-3556.92	3.94	3.075e+04	-651.86	235.02
123	90	351.27	-2759.71	-3556.01	12.34	6.642e+04	-188.00	297.78
123	90	355.70	-2441.92	-2846.72	11.27	7183.62	-122.65	161.05
123	90	360.13	-1866.27	-2161.17	9.14	-5.70	-70.72	84.40
123	90	364.56	-1249.82	-1443.24	6.30	-603.41	-31.79	40.97
123	90	368.99	-624.69	-715.72	3.22	-308.09	-8.57	17.22
123	113	0.0	-3125.52	587.82	-9.16	6.075e+04	0.11	-241.54
123	113	32.50	-3174.53	585.14	-9.16	5.132e+04	-227.67	-309.46
123	113	130.00	-3226.63	581.92	-8.78	1.565e+04	-1015.81	-143.73
123	113	221.59	-3107.74	572.88	-2.90	337.22	-1302.27	58.18
123	113	222.27	-3074.00	570.77	-0.80	-5278.28	-1303.21	59.50
123	113	222.95	-3039.81	568.68	1.27	-8175.64	-1303.80	61.72
123	113	223.64	-3003.42	566.55	3.00	-8185.68	-1305.70	65.11
123	113	224.32	-2955.94	564.02	3.99	-3704.22	-1307.52	70.64
123	113	225.00	-2821.34	559.98	5.66	2.270e+04	-1297.54	53.89
123	113	305.00	-2927.55	561.97	5.66	-1808.10	-806.12	261.92
123	113	351.27	-2663.20	556.42	15.98	2.119e+04	-247.67	376.86
123	113	355.70	-2204.33	482.45	14.84	1970.23	-159.74	189.44
123	113	360.13	-1664.09	364.33	12.00	-194.86	-91.87	94.99
123	113	364.56	-1111.69	242.26	8.20	-341.04	-41.10	45.78
123	113	368.99	-556.87	119.97	4.18	-208.40	-10.95	19.15
123	119	0.0	-2459.16	1658.68	2.40	1.318e+05	-8.48e-03	61.56
123	119	32.50	-2605.28	1654.82	2.40	1.067e+05	16.64	64.85
123	119	130.00	-2815.25	1636.57	2.39	5.156e+04	264.26	-10.09
123	119	221.59	-2862.12	1611.95	1.52	1.671e+04	436.29	-62.09
123	119	222.27	-2830.41	1605.54	0.91	1.079e+04	437.18	-62.77
123	119	222.95	-2798.05	1598.84	0.39	7591.94	436.60	-63.44
123	119	223.64	-2762.13	1591.98	-0.21	7383.71	434.77	-62.94
123	119	224.32	-2704.25	1583.99	-1.27	1.322e+04	434.92	-59.72
123	119	225.00	-2505.32	1569.13	-0.67	5.367e+04	435.28	-106.34
123	119	305.00	-2847.34	1607.36	-0.67	-7092.95	607.54	-20.75
123	119	351.27	-2630.64	1604.12	-5.54	1.049e+04	38.82	137.96
123	119	355.70	-2141.33	1345.44	-3.33	605.83	32.24	8.46
123	119	360.13	-1610.85	1025.55	-2.39	-270.11	18.82	-16.47
123	119	364.56	-1075.29	685.76	-1.78	-280.52	9.33	-11.16
123	119	368.99	-538.98	340.30	-0.94	-183.13	2.50	-4.55
123	121	0.0	-2523.87	1669.42	-2.67	1.246e+05	0.05	-74.33
123	121	32.50	-2670.11	1665.80	-2.67	9.913e+04	-85.28	-101.64
123	121	130.00	-2875.49	1649.91	-2.54	4.370e+04	-303.05	-68.67
123	121	221.59	-2897.26	1626.77	-0.48	1.217e+04	-335.31	-14.48
123	121	222.27	-2865.53	1620.39	0.18	6236.03	-335.22	-14.21
123	121	222.95	-2833.06	1613.74	0.86	3020.38	-335.78	-13.64
123	121	223.64	-2796.60	1606.94	1.34	2828.75	-337.65	-11.88
123	121	224.32	-2735.69	1599.02	1.24	9058.02	-338.09	-7.63
123	121	225.00	-2517.05	1584.09	2.38	5.363e+04	-333.29	-42.37
123	121	305.00	-2858.53	1621.78	2.38	-8462.00	13.46	100.28
123	121	351.27	-2633.67	1617.16	3.64	1.000e+04	-84.69	245.78
123	121	355.70	-2141.57	1349.69	4.47	609.72	-50.48	87.68
123	121	360.13	-1610.91	1026.06	3.81	-253.23	-28.98	32.09
123	121	364.56	-1075.37	685.25	2.52	-275.68	-12.48	13.92
123	121	368.99	-539.03	339.87	1.27	-182.32	-3.33	6.02
123	122	0.0	-3971.50	-1376.93	-2.49	-2.767e+04	0.04	-63.97
123	122	32.50	-3846.82	-1378.75	-2.49	-7417.85	-110.23	-97.89
123	122	130.00	-3642.11	-1368.24	-2.17	-6893.07	-242.29	-75.58
123	122	221.59	-3360.26	-1357.40	-0.70	-4942.02	-312.63	16.32
123	122	222.27	-3323.00	-1352.22	-0.04	-9954.95	-312.83	16.80
123	122	222.95	-3286.06	-1346.89	0.62	-1.224e+04	-313.36	17.60
123	122	223.64	-3251.70	-1341.53	1.11	-1.198e+04	-314.65	19.36
123	122	224.32	-3238.77	-1335.42	1.05	-1.199e+04	-316.06	23.42
123	122	225.00	-3323.05	-1320.77	1.95	-3.242e+04	-311.75	-1.85
123	122	305.00	-3011.28	-1380.52	1.95	1.485e+04	-66.99	119.12
123	122	351.27	-2705.19	-1381.29	3.95	4.286e+04	-80.86	221.98
123	122	355.70	-2315.20	-1079.70	4.38	4410.44	-49.91	91.80
123	122	360.13	-1758.60	-817.84	3.72	-117.86	-28.79	39.46
123	122	364.56	-1176.24	-545.75	2.51	-467.51	-12.61	18.09
123	122	368.99	-588.56	-270.54	1.28	-255.45	-3.44	7.80
123	152	0.0	-2248.54	692.13	0.10	7.350e+04	7.57e-03	-0.01
123	152	32.50	-2310.04	688.96	0.10	6.315e+04	-15.49	-6.18
123	152	130.00	-2360.09	709.29	0.15	3.078e+04	14.99	-19.30
123	152	221.59	-2285.12	679.01	0.26	1.317e+04	44.99	-17.78

Realizzazione nuova scuola dell'infanzia "Staccia Buratta" nel Comune di Vinci (FI)  
 RELAZIONE DI CALCOLO DELLE STRUTTURE



123	152	222.27	-2252.04	678.70	0.28	7586.06	45.21	GR-17.86
123	152	222.95	-2218.74	678.09	0.33	4701.12	44.84	-17.89
123	152	223.64	-2184.18	676.55	0.29	4614.81	43.75	-17.26
123	152	224.32	-2141.38	672.02	-0.05	8452.95	43.52	-15.15
123	152	225.00	-2033.52	666.46	0.55	2.897e+04	44.93	-40.79
123	152	305.00	-2179.12	679.84	0.55	3443.99	204.73	23.06
123	152	351.27	-1983.05	783.97	-0.90	1.238e+04	-8.57	112.19
123	152	355.70	-1628.49	653.68	0.02	1203.92	-2.20	28.54
123	152	360.13	-1227.47	490.73	0.16	-40.36	-1.23	5.68
123	152	364.56	-819.74	325.96	0.05	-151.00	-0.17	1.89
123	152	368.99	-411.36	160.60	0.02	-126.90	-0.10	1.25
123	172	0.0	-3021.26	250.92	0.21	5.644e+04	0.01	3.00
123	172	32.50	-3042.13	248.01	0.21	5.243e+04	-34.40	-9.39
123	172	130.00	-3054.32	248.96	0.33	2.411e+04	37.54	-35.88
123	172	221.59	-2945.64	237.38	0.38	7386.32	84.24	-22.98
123	172	222.27	-2911.44	236.82	0.41	1896.95	84.55	-23.04
123	172	222.95	-2877.06	236.15	0.48	-874.75	84.05	-23.02
123	172	223.64	-2842.04	235.24	0.44	-873.41	82.65	-22.04
123	172	224.32	-2805.19	233.58	-0.06	2223.07	82.20	-18.79
123	172	225.00	-2737.98	232.39	0.66	1.429e+04	84.29	-52.79
123	172	305.00	-2779.19	226.46	0.66	3802.52	289.44	39.98
123	172	351.27	-2530.92	245.70	-1.33	2.382e+04	-11.56	161.77
123	172	355.70	-2108.32	236.91	-0.02	2247.23	-3.08	43.52
123	172	360.13	-1593.28	181.16	0.22	-163.43	-1.78	9.46
123	172	364.56	-1064.57	121.15	0.08	-329.48	-0.29	3.00
123	172	368.99	-533.29	60.00	0.03	-200.82	-0.14	1.60
123	174	0.0	-3214.44	140.61	0.23	5.218e+04	0.02	3.76
123	174	32.50	-3225.15	137.77	0.23	4.975e+04	-39.12	-10.20
123	174	130.00	-3227.88	133.87	0.38	2.244e+04	43.17	-40.03
123	174	221.59	-3110.77	126.97	0.41	5940.32	94.05	-24.28
123	174	222.27	-3076.29	126.35	0.45	474.68	94.38	-24.33
123	174	222.95	-3041.64	125.67	0.52	-2268.72	93.85	-24.30
123	174	223.64	-3006.51	124.91	0.47	-2245.46	92.38	-23.24
123	174	224.32	-2971.15	123.98	-0.07	665.60	91.87	-19.69
123	174	225.00	-2914.10	123.87	0.69	1.062e+04	94.13	-55.79
123	174	305.00	-2929.20	113.12	0.69	3892.16	310.61	44.21
123	174	351.27	-2667.89	111.13	-1.44	2.668e+04	-12.31	174.16
123	174	355.70	-2228.27	132.71	-0.03	2508.06	-3.30	47.26
123	174	360.13	-1684.73	103.77	0.24	-194.20	-1.92	10.41
123	174	364.56	-1125.77	69.95	0.08	-374.10	-0.32	3.28
123	174	368.99	-563.77	34.86	0.03	-219.30	-0.15	1.69
123	175	0.0	-7580.96	522.49	0.69	1.228e+05	0.05	9.43
123	175	32.50	-7620.69	519.95	0.69	1.137e+05	-110.33	-30.85
123	175	130.00	-7788.87	515.64	1.12	3.912e+04	127.97	-115.80
123	175	221.59	-7715.98	495.03	1.23	-1.347e+04	288.62	-66.55
123	175	222.27	-7669.98	493.72	1.33	-2.098e+04	289.68	-66.62
123	175	222.95	-7623.48	491.88	1.53	-2.475e+04	288.34	-66.48
123	175	223.64	-7576.18	489.60	1.41	-2.471e+04	284.47	-63.48
123	175	224.32	-7527.66	486.64	-0.08	-2.050e+04	283.22	-53.49
123	175	225.00	-7414.82	485.59	1.71	217.67	289.68	-146.82
123	175	305.00	-7447.35	451.36	1.71	-3.153e+04	852.23	132.22
123	175	351.27	-6945.23	431.32	-4.03	2.578e+04	-33.02	482.29
123	175	355.70	-5713.32	484.84	-0.14	-2.213e+04	-9.09	134.41
123	175	360.13	-4212.59	347.28	0.65	-9398.28	-5.38	30.77
123	175	364.56	-2761.61	192.77	0.23	-29.23	-0.98	9.65
123	175	368.99	-1385.04	62.73	0.09	2252.73	-0.41	4.52
123	201	0.0	-4493.92	1183.20	0.31	1.285e+05	0.02	1.55
123	201	32.50	-4597.19	1179.58	0.31	1.104e+05	-46.12	-16.35
123	201	130.00	-4756.72	1211.14	0.47	4.725e+04	51.02	-53.89
123	201	221.59	-4709.02	1161.12	0.66	8204.63	134.60	-39.85
123	201	222.27	-4665.72	1160.51	0.72	720.59	135.18	-39.96
123	201	222.95	-4621.98	1159.25	0.83	-3162.52	134.40	-39.96
123	201	223.64	-4576.33	1156.42	0.75	-3289.47	132.06	-38.39
123	201	224.32	-4517.92	1148.92	-0.05	2098.67	131.50	-33.15
123	201	225.00	-4347.81	1140.15	1.11	3.485e+04	134.99	-88.34
123	201	305.00	-4570.11	1151.99	1.11	-1.373e+04	476.42	64.36
123	201	351.27	-4244.48	1299.84	-2.18	9461.87	-19.17	265.54
123	201	355.70	-3459.84	1113.65	-0.02	-1.134e+04	-5.11	71.04
123	201	360.13	-2556.66	824.38	0.37	-4605.31	-2.95	15.35
123	201	364.56	-1681.01	527.81	0.12	65.03	-0.48	4.96
123	201	368.99	-844.11	243.62	0.05	1116.14	-0.24	2.73
123	203	0.0	-5398.70	362.70	0.48	8.726e+04	0.03	6.72
123	203	32.50	-5426.25	360.64	0.48	8.091e+04	-77.48	-21.49
123	203	130.00	-5535.19	357.38	0.78	2.829e+04	89.41	-81.12
123	203	221.59	-5468.73	342.93	0.86	-8503.13	201.29	-46.88
123	203	222.27	-5433.47	341.99	0.93	-1.423e+04	202.03	-46.93

Realizzazione nuova scuola dell'infanzia "Staccia Buratta" nel Comune di Vinci (FI)  
 RELAZIONE DI CALCOLO DELLE STRUTTURE



123	203	222.95	-5397.86	340.70	1.07	-1.711e+04	201.08	-46.84
123	203	223.64	-5361.65	339.10	0.99	-1.708e+04	198.35	-44.73
123	203	224.32	-5324.60	337.03	-0.06	-1.390e+04	197.46	-37.71
123	203	225.00	-5242.29	336.31	1.22	1140.06	201.99	-103.76
123	203	305.00	-5265.37	312.39	1.22	-2.074e+04	599.94	92.39
123	203	351.27	-4899.21	298.80	-2.83	1.982e+04	-23.29	339.22
123	203	355.70	-4033.35	336.23	-0.10	-1.449e+04	-6.40	94.32
123	203	360.13	-2978.12	241.57	0.46	-6277.14	-3.78	21.51
123	203	364.56	-1954.51	135.24	0.16	-53.57	-0.69	6.75
123	203	368.99	-980.18	45.16	0.06	1480.95	-0.29	3.19
123	216	0.0	-3340.67	803.18	0.23	9.105e+04	0.02	1.47
123	216	32.50	-3410.59	800.40	0.23	7.873e+04	-34.67	-11.83
123	216	130.00	-3513.75	821.05	0.35	3.370e+04	38.11	-39.85
123	216	221.59	-3464.09	786.99	0.48	5948.56	98.61	-29.08
123	216	222.27	-3430.63	786.52	0.52	231.84	99.03	-29.16
123	216	222.95	-3396.85	785.61	0.60	-2721.88	98.46	-29.16
123	216	223.64	-3361.75	783.65	0.55	-2804.19	96.74	-28.00
123	216	224.32	-3318.11	778.55	-0.04	1172.49	96.31	-24.16
123	216	225.00	-3197.62	772.69	0.81	2.423e+04	98.86	-64.77
123	216	305.00	-3347.21	779.48	0.81	-8872.37	349.40	47.15
123	216	351.27	-3098.71	877.81	-1.60	8942.77	-14.06	194.72
123	216	355.70	-2531.03	755.44	-0.02	-7296.52	-3.74	52.07
123	216	360.13	-1874.17	559.63	0.27	-3081.82	-2.16	11.24
123	216	364.56	-1234.12	358.60	0.09	9.27	-0.35	3.63
123	216	368.99	-619.57	165.75	0.03	723.22	-0.18	2.00
123	217	0.0	-3651.29	185.03	0.28	5.919e+04	0.02	4.35
123	217	32.50	-3665.37	182.35	0.28	5.598e+04	-46.79	-12.45
123	217	130.00	-3689.34	178.58	0.46	2.361e+04	52.42	-48.25
123	217	221.59	-3582.37	170.16	0.50	3051.63	115.50	-28.80
123	217	222.27	-3547.72	169.48	0.55	-2467.02	115.91	-28.85
123	217	222.95	-3512.88	168.67	0.63	-5237.92	115.30	-28.81
123	217	223.64	-3477.54	167.75	0.58	-5213.06	113.57	-27.54
123	217	224.32	-3441.84	166.59	-0.07	-2246.58	112.99	-23.30
123	217	225.00	-3379.74	166.36	0.79	8720.30	115.70	-65.39
123	217	305.00	-3396.44	152.98	0.79	-1034.39	368.48	53.84
123	217	351.27	-3114.16	148.66	-1.72	2.531e+04	-14.50	207.17
123	217	355.70	-2589.29	173.42	-0.04	-892.11	-3.92	56.68
123	217	360.13	-1943.41	131.33	0.28	-1410.79	-2.29	12.63
123	217	364.56	-1291.52	83.01	0.10	-309.99	-0.39	3.97
123	217	368.99	-647.05	36.92	0.04	120.75	-0.17	1.99
<b>M_S</b>			<b>N memb.</b>	<b>V memb.</b>	<b>V orto</b>	<b>M memb.</b>	<b>M orto</b>	<b>T</b>
			-7788.87	-3588.69	-23.80	-1.444e+05	-3490.01	-776.18
			-307.64	3898.43	43.15	2.483e+05	1066.58	692.66

Macro	Tipo	Angolo 1-Z (gradi)
31	Setto	0.0

M_S	Cmb	Z	N memb.	V memb.	V orto	M memb.	M orto	T
		cm	daN	daN	daN	daN cm	daN cm	daN cm
31	40	0.0	-112.82	2.41	13.99	2959.47	3040.91	994.56
31	40	32.50	-112.82	2.41	13.99	3037.88	421.33	1164.06
31	40	130.00	-151.38	14.36	-5.09	2825.74	-797.24	1039.69
31	40	225.00	-215.84	14.56	-9.79	1011.89	-1854.25	-246.27
31	40	305.00	-288.64	15.99	65.70	-1032.12	-426.39	-1084.17
31	40	351.27	-148.85	80.09	-54.77	1948.49	-238.03	-3677.14
31	40	351.29	-148.85	80.09	-54.77	1948.49	-238.03	-3677.14
31	81	0.0	-710.72	-30.51	2.10	3.339e+04	44.60	179.04
31	81	32.50	-710.73	-30.51	2.10	3.240e+04	27.00	286.72
31	81	130.00	-748.47	-187.61	-0.07	1.383e+04	-79.80	209.28
31	81	225.00	-707.24	-175.32	-0.98	-2863.23	-228.00	8.03
31	81	305.00	-715.54	-156.69	-4.20	-1.676e+04	-609.71	-468.55
31	81	351.27	-286.11	444.52	10.43	1708.12	13.35	-516.95
31	81	351.29	-286.11	444.52	10.43	1708.12	13.35	-516.95
31	97	0.0	698.53	4.25	4.23	2.404e+04	108.59	450.83
31	97	32.50	698.53	4.25	4.23	2.418e+04	44.33	687.60
31	97	130.00	400.50	20.36	-0.58	1.609e+04	-244.06	468.72
31	97	225.00	-17.71	25.30	-2.09	4695.92	-552.58	-29.52
31	97	305.00	-412.65	33.42	-3.33	-5582.04	-1003.05	-1037.29
31	97	351.27	-199.57	411.80	14.07	5942.21	13.64	-1146.92



Realizzazione nuova scuola dell'infanzia "Staccia Buratta" nel Comune di Vinci (FI)  
 RELAZIONE DI CALCOLO DELLE STRUTTURE



31	97	351.29	-199.57	411.80	14.07	5942.21	13.64	-1146.92
31	98	0.0	-2762.36	-28.96	-3.26	-5238.37	-62.65	-344.08
31	98	32.50	-2762.36	-28.96	-3.26	-6180.99	-48.22	-486.21
31	98	130.00	-2316.75	-221.73	1.20	-1.173e+04	222.70	-275.78
31	98	225.00	-1648.48	-219.94	1.13	-1.385e+04	379.61	73.31
31	98	305.00	-1154.46	-213.86	-5.29	-1.727e+04	171.24	602.84
31	98	351.27	-430.99	5.54	2.72	-5953.94	11.69	659.71
31	98	351.29	-430.99	5.54	2.72	-5953.94	11.69	659.71
31	99	0.0	868.20	24.08	3.81	7241.97	112.06	445.33
31	99	32.50	868.20	24.08	3.81	8024.61	31.42	679.06
31	99	130.00	570.15	125.99	-0.48	9684.29	-244.83	467.75
31	99	225.00	84.09	123.70	-2.08	5610.00	-551.13	-30.86
31	99	305.00	-375.57	122.19	-3.17	487.82	-987.91	-1032.74
31	99	351.27	-194.83	261.88	13.79	6002.58	13.31	-1144.91
31	99	351.29	-194.83	261.88	13.79	6002.58	13.31	-1144.91
31	113	0.0	-846.32	-13.32	1.01	1.373e+04	32.89	102.72
31	113	32.50	-846.32	-13.32	1.01	1.329e+04	5.66	173.63
31	113	130.00	-817.91	-101.87	0.19	4849.74	-39.05	142.06
31	113	225.00	-748.94	-97.22	-0.68	-3585.30	-143.60	15.82
31	113	305.00	-743.88	-88.54	-4.21	-1.163e+04	-489.87	-318.02
31	113	351.27	-301.87	256.12	9.13	711.09	12.84	-354.18
31	113	351.29	-301.87	256.12	9.13	711.09	12.84	-354.18
31	129	0.0	-276.11	0.44	1.88	1.024e+04	58.86	213.42
31	129	32.50	-276.11	0.44	1.88	1.025e+04	12.95	336.90
31	129	130.00	-353.62	-19.25	-0.02	5890.66	-105.87	247.64
31	129	225.00	-470.30	-17.45	-1.13	-526.83	-275.70	0.57
31	129	305.00	-621.34	-12.87	-3.86	-7199.83	-650.20	-549.52
31	129	351.27	-266.75	245.65	10.62	2432.78	12.96	-610.55
31	129	351.29	-266.75	245.65	10.62	2432.78	12.96	-610.55
31	130	0.0	-1684.33	-13.07	-1.16	-1673.72	-10.81	-110.03
31	130	32.50	-1684.33	-13.07	-1.16	-2099.46	-24.70	-140.71
31	130	130.00	-1459.25	-117.75	0.71	-5429.07	84.05	-55.29
31	130	225.00	-1133.86	-117.24	0.18	-8075.02	103.61	42.41
31	130	305.00	-923.18	-113.49	-4.66	-1.196e+04	-172.39	117.84
31	130	351.27	-360.91	80.34	6.00	-2407.72	12.17	124.56
31	130	351.29	-360.91	80.34	6.00	-2407.72	12.17	124.56
31	131	0.0	-209.83	8.19	1.72	3677.32	60.22	211.27
31	131	32.50	-209.83	8.19	1.72	3943.09	7.91	333.57
31	131	130.00	-287.34	22.02	0.02	3386.95	-106.17	247.26
31	131	225.00	-430.54	20.99	-1.13	-169.74	-275.13	0.04
31	131	305.00	-606.85	21.81	-3.80	-4828.61	-644.29	-547.74
31	131	351.27	-264.90	187.08	10.51	2456.36	12.83	-609.76
31	131	351.29	-264.90	187.08	10.51	2456.36	12.83	-609.76
31	152	0.0	-413.40	0.72	9.44	2369.26	2036.28	681.56
31	152	32.50	-413.40	0.72	9.44	2392.23	278.02	811.26
31	152	130.00	-413.21	-8.13	-3.26	1498.85	-535.54	728.09
31	152	225.00	-424.37	-8.09	-6.70	-867.64	-1267.36	-156.45
31	152	305.00	-467.64	-6.32	42.25	-3802.54	-433.31	-801.24
31	152	351.27	-213.84	102.36	-33.50	1295.61	-154.13	-2539.79
31	152	351.29	-213.84	102.36	-33.50	1295.61	-154.13	-2539.79
31	172	0.0	-840.34	-1.81	2.11	1275.29	427.02	176.81
31	172	32.50	-840.34	-1.81	2.11	1215.90	48.89	239.39
31	172	130.00	-781.28	-39.92	-0.36	-517.08	-115.96	222.41
31	172	225.00	-710.63	-40.12	-1.72	-3471.43	-322.08	-14.31
31	172	305.00	-705.54	-37.94	5.07	-7474.76	-413.33	-332.21
31	172	351.27	-293.09	127.44	-0.09	278.58	-20.83	-702.04
31	172	351.29	-293.09	127.44	-0.09	278.58	-20.83	-702.04
31	174	0.0	-947.08	-2.44	0.28	1001.80	24.71	50.62
31	174	32.50	-947.08	-2.44	0.28	921.81	-8.40	96.43
31	174	130.00	-873.30	-47.87	0.36	-1021.06	-11.06	95.98
31	174	225.00	-782.20	-48.12	-0.48	-4122.38	-85.76	21.23
31	174	305.00	-765.01	-45.84	-4.23	-8392.82	-408.34	-214.95
31	174	351.27	-312.91	133.71	8.26	24.32	12.50	-242.60
31	174	351.29	-312.91	133.71	8.26	24.32	12.50	-242.60
31	175	0.0	-2265.69	-6.42	1.09	4350.79	71.20	155.46
31	175	32.50	-2265.69	-6.42	1.09	4139.99	-14.66	287.92
31	175	130.00	-2120.76	-138.93	0.94	-3132.23	-35.75	280.38
31	175	225.00	-1953.60	-139.56	-1.35	-1.301e+04	-250.74	63.53
31	175	305.00	-1968.46	-134.06	-12.34	-2.558e+04	-1200.38	-638.58
31	175	351.27	-920.37	374.76	23.94	-1233.76	36.52	-708.64
31	175	351.29	-920.37	374.76	23.94	-1233.76	36.52	-708.64
31	201	0.0	-964.79	-0.12	14.47	4924.51	3069.60	1058.28
31	201	32.50	-964.79	-0.12	14.47	4919.59	416.78	1281.18
31	201	130.00	-953.79	-42.29	-4.72	1516.60	-812.04	1152.97
31	201	225.00	-963.29	-42.33	-10.33	-4427.51	-1955.48	-220.46
31	201	305.00	-1050.58	-38.83	60.70	-1.160e+04	-912.78	-1343.55



Realizzazione nuova scuola dell'infanzia "Staccia Buratta" nel Comune di Vinci (FI)  
 RELAZIONE DI CALCOLO DELLE STRUTTURE



31	201	351.27	-522.69	230.57	-45.11	1297.25	-223.26	-3963.42
31	201	351.29	-522.69	230.57	-45.11	1297.25	-223.26	-3963.42
31	203	0.0	-1614.25	-4.52	0.75	2971.76	49.99	108.74
31	203	32.50	-1614.25	-4.52	0.75	2823.19	-10.83	201.73
31	203	130.00	-1509.09	-97.25	0.67	-2179.67	-24.95	196.75
31	203	225.00	-1386.94	-97.70	-0.95	-9053.53	-175.99	44.53
31	203	305.00	-1394.11	-93.78	-8.66	-1.786e+04	-841.76	-447.57
31	203	351.27	-645.00	263.26	16.80	-807.78	25.62	-497.27
31	203	351.29	-645.00	263.26	16.80	-807.78	25.62	-497.27
31	216	0.0	-746.98	-0.33	9.67	3354.24	2048.92	710.62
31	216	32.50	-746.98	-0.33	9.67	3342.92	276.80	863.91
31	216	130.00	-731.11	-32.83	-3.11	919.55	-542.48	778.47
31	216	225.00	-726.74	-32.88	-6.94	-3333.22	-1312.48	-144.80
31	216	305.00	-782.18	-30.29	40.04	-8533.81	-650.02	-917.55
31	216	351.27	-379.88	167.14	-29.23	879.56	-147.56	-2667.13
31	216	351.29	-379.88	167.14	-29.23	879.56	-147.56	-2667.13
31	217	0.0	-1080.51	-2.86	0.37	1395.79	29.76	62.24
31	217	32.50	-1080.51	-2.86	0.37	1302.09	-8.88	117.49
31	217	130.00	-1000.46	-57.75	0.42	-1252.78	-13.84	116.14
31	217	225.00	-903.15	-58.04	-0.57	-5108.61	-103.80	25.89
31	217	305.00	-890.83	-55.43	-5.11	-1.029e+04	-495.02	-261.47
31	217	351.27	-379.32	159.62	9.97	-142.10	15.12	-293.53
31	217	351.29	-379.32	159.62	9.97	-142.10	15.12	-293.53
<b>M_S</b>			<b>N memb.</b>	<b>V memb.</b>	<b>V orto</b>	<b>M memb.</b>	<b>M orto</b>	<b>T</b>
			-2762.36	-221.73	-54.77	-2.558e+04	-1955.48	-3963.42
			868.20	444.52	65.70	3.339e+04	3069.60	1281.18

Macro	Tipo	Angolo 1-Z (gradi)
32	Setto	0.0

M_S	Cmb	Z	N memb.	V memb.	V orto	M memb.	M orto	T
		cm	daN	daN	daN	daN cm	daN cm	daN cm
32	40	0.0	-113.48	-2.16	17.77	-2794.98	3097.65	-1024.95
32	40	32.50	-113.48	-2.16	17.77	-2864.90	400.21	-1176.94
32	40	130.00	-151.55	-14.26	-5.07	-2690.98	-766.28	-1030.65
32	40	225.00	-217.76	-14.44	-9.45	-893.25	-1764.33	251.80
32	40	305.00	-293.42	-15.78	64.96	1164.92	-530.41	1077.78
32	40	351.27	-151.20	-78.83	-52.08	-2018.76	-220.54	3670.38
32	40	351.29	-151.20	-78.83	-52.08	-2018.76	-220.54	3670.38
32	79	0.0	-699.71	34.61	1.90	-3.548e+04	40.60	-183.32
32	79	32.50	-699.71	34.61	1.90	-3.436e+04	26.79	-295.21
32	79	130.00	-741.40	194.54	-0.23	-1.502e+04	-77.92	-216.39
32	79	225.00	-711.09	182.10	-1.06	2667.04	-225.34	-7.66
32	79	305.00	-731.11	163.46	-4.06	1.742e+04	-609.98	483.40
32	79	351.27	-295.31	-452.86	10.56	-1705.37	9.50	520.28
32	79	351.29	-295.31	-452.86	10.56	-1705.37	9.50	520.28
32	89	0.0	890.41	-22.38	3.47	-7787.83	104.08	-458.80
32	89	32.50	890.41	-22.38	3.47	-8514.07	33.33	-703.40
32	89	130.00	590.04	-120.01	-0.85	-9822.44	-239.61	-485.85
32	89	225.00	93.35	-117.68	-2.33	-5367.14	-553.21	35.06
32	89	305.00	-379.15	-116.03	-2.60	147.21	-977.09	1071.76
32	89	351.27	-198.56	-269.62	13.85	-6079.50	8.97	1150.70
32	89	351.29	-198.56	-269.62	13.85	-6079.50	8.97	1150.70
32	91	0.0	727.48	-0.58	3.88	-2.563e+04	100.49	-464.17
32	91	32.50	727.48	-0.58	3.88	-2.564e+04	46.35	-711.66
32	91	130.00	425.94	-11.73	-0.96	-1.691e+04	-238.91	-486.97
32	91	225.00	-6.91	-16.73	-2.34	-4701.22	-554.19	33.59
32	91	305.00	-417.95	-24.78	-2.75	6326.61	-992.03	1076.19
32	91	351.27	-204.74	-422.00	14.12	-5978.38	9.21	1152.37
32	91	351.29	-204.74	-422.00	14.12	-5978.38	9.21	1152.37
32	92	0.0	-2807.13	27.30	-3.12	5669.14	-58.63	356.16
32	92	32.50	-2807.13	27.30	-3.12	6556.51	-52.93	505.77
32	92	130.00	-2362.30	216.67	1.47	1.210e+04	218.71	289.88
32	92	225.00	-1684.64	214.85	1.33	1.413e+04	388.63	-79.37
32	92	305.00	-1183.38	208.88	-5.97	1.743e+04	149.34	-632.27
32	92	351.27	-442.90	-2.24	3.06	5893.11	9.23	-659.19
32	92	351.29	-442.90	-2.24	3.06	5893.11	9.23	-659.19
32	111	0.0	-848.71	14.95	0.87	-1.458e+04	30.10	-104.88
32	111	32.50	-848.71	14.95	0.87	-1.410e+04	4.74	-178.50

Realizzazione nuova scuola dell'infanzia "Staccia Buratta" nel Comune di Vinci (FI)  
 RELAZIONE DI CALCOLO DELLE STRUTTURE



32	111	130.00	-822.80	104.89	0.09	-5241.97	-37.92	-146.13
32	111	225.00	-758.52	100.18	-0.73	3666.19	-140.47	-16.22
32	111	305.00	-759.81	91.58	-4.19	1.213e+04	-493.26	326.91
32	111	351.27	-310.22	-260.76	9.30	-751.92	9.25	357.41
32	111	351.29	-310.22	-260.76	9.30	-751.92	9.25	357.41
32	121	0.0	-207.43	-7.47	1.52	-3942.01	55.80	-217.16
32	121	32.50	-207.43	-7.47	1.52	-4183.97	7.85	-344.88
32	121	130.00	-286.81	-19.29	-0.16	-3377.35	-103.69	-255.81
32	121	225.00	-434.73	-18.25	-1.24	420.54	-273.91	1.12
32	121	305.00	-617.96	-18.94	-3.60	5321.18	-643.16	566.46
32	121	351.27	-271.07	-191.57	10.65	-2528.18	9.05	613.99
32	121	351.29	-271.07	-191.57	10.65	-2528.18	9.05	613.99
32	123	0.0	-271.08	1.05	1.68	-1.091e+04	54.40	-219.26
32	123	32.50	-271.08	1.05	1.68	-1.088e+04	12.94	-348.11
32	123	130.00	-350.92	23.01	-0.21	-6144.87	-103.41	-256.25
32	123	225.00	-473.90	21.19	-1.25	680.69	-274.29	0.54
32	123	305.00	-633.12	16.71	-3.66	7735.19	-649.00	568.19
32	123	351.27	-273.48	-251.09	10.75	-2488.67	9.14	614.64
32	123	351.29	-273.48	-251.09	10.75	-2488.67	9.14	614.64
32	124	0.0	-1709.30	12.39	-1.17	1823.32	-10.35	114.52
32	124	32.50	-1709.30	12.39	-1.17	2226.40	-27.45	147.25
32	124	130.00	-1485.45	115.95	0.78	5659.89	82.79	59.85
32	124	225.00	-1156.56	115.42	0.25	8343.53	109.33	-45.42
32	124	305.00	-944.57	111.79	-4.97	1.225e+04	-184.59	-126.97
32	124	351.27	-370.39	-80.29	6.25	2341.79	9.15	-122.48
32	124	351.29	-370.39	-80.29	6.25	2341.79	9.15	-122.48
32	152	0.0	-417.80	-0.53	11.92	-2277.19	2073.39	-702.08
32	152	32.50	-417.80	-0.53	11.92	-2294.21	263.43	-820.71
32	152	130.00	-417.87	8.35	-3.27	-1363.88	-514.68	-722.79
32	152	225.00	-430.47	8.32	-6.48	1041.68	-1206.14	159.80
32	152	305.00	-476.70	6.66	41.75	4033.57	-504.72	798.73
32	152	351.27	-218.24	-102.34	-31.64	-1368.78	-143.72	2536.43
32	152	351.29	-218.24	-102.34	-31.64	-1368.78	-143.72	2536.43
32	172	0.0	-850.25	1.86	2.52	-1302.91	432.86	-181.47
32	172	32.50	-850.25	1.86	2.52	-1241.87	44.85	-243.19
32	172	130.00	-792.48	40.33	-0.41	640.24	-111.30	-222.95
32	172	225.00	-722.61	40.53	-1.69	3713.97	-307.06	14.24
32	172	305.00	-720.35	38.47	4.92	7835.63	-432.04	335.54
32	172	351.27	-300.23	-129.21	0.43	-348.31	-21.46	703.89
32	172	351.29	-300.23	-129.21	0.43	-348.31	-21.46	703.89
32	174	0.0	-958.36	2.46	0.18	-1059.35	22.73	-51.32
32	174	32.50	-958.36	2.46	0.18	-978.78	-9.80	-98.81
32	174	130.00	-886.13	48.33	0.31	1141.27	-10.45	-97.98
32	174	225.00	-795.64	48.58	-0.50	4382.04	-82.29	-22.15
32	174	305.00	-781.26	46.43	-4.28	8786.15	-413.88	219.75
32	174	351.27	-320.73	-135.93	8.45	-93.20	9.10	245.75
32	174	351.29	-320.73	-135.93	8.45	-93.20	9.10	245.75
32	175	0.0	-2242.93	5.99	0.88	-4921.79	64.95	-158.99
32	175	32.50	-2242.93	5.99	0.88	-4725.23	-15.97	-297.24
32	175	130.00	-2107.63	138.48	0.75	3017.95	-34.31	-287.37
32	175	225.00	-1949.22	139.06	-1.41	1.325e+04	-240.98	-66.94
32	175	305.00	-1975.08	133.75	-12.53	2.609e+04	-1221.50	656.07
32	175	351.27	-908.57	-394.32	24.59	-71.19	26.28	720.98
32	175	351.29	-908.57	-394.32	24.59	-71.19	26.28	720.98
32	201	0.0	-950.57	0.16	18.17	-5021.80	3123.77	-1090.25
32	201	32.50	-950.57	0.16	18.17	-5015.49	395.41	-1298.05
32	201	130.00	-943.49	42.00	-4.79	-1469.65	-780.55	-1146.87
32	201	225.00	-959.09	42.03	-10.01	4595.62	-1861.63	224.54
32	201	305.00	-1054.01	38.67	59.89	1.187e+04	-1025.90	1344.56
32	201	351.27	-516.92	-238.48	-42.14	-2003.45	-209.96	3961.94
32	201	351.29	-516.92	-238.48	-42.14	-2003.45	-209.96	3961.94
32	203	0.0	-1600.38	4.24	0.60	-3361.68	45.62	-111.16
32	203	32.50	-1600.38	4.24	0.60	-3222.64	-11.85	-208.19
32	203	130.00	-1501.79	97.02	0.54	2114.45	-23.93	-201.61
32	203	225.00	-1385.48	97.43	-0.99	9241.72	-169.13	-46.90
32	203	305.00	-1400.22	93.66	-8.79	1.823e+04	-856.37	459.72
32	203	351.27	-637.95	-276.53	17.26	-68.01	18.46	505.83
32	203	351.29	-637.95	-276.53	17.26	-68.01	18.46	505.83
32	216	0.0	-738.80	0.35	12.13	-3428.36	2084.83	-732.00
32	216	32.50	-738.80	0.35	12.13	-3416.14	262.41	-875.40
32	216	130.00	-725.69	32.70	-3.16	-877.28	-521.42	-774.61
32	216	225.00	-725.39	32.75	-6.73	3471.52	-1249.56	147.43
32	216	305.00	-786.18	30.27	39.49	8757.99	-725.96	918.71
32	216	351.27	-376.85	-172.64	-27.23	-1356.18	-139.04	2666.47
32	216	351.29	-376.85	-172.64	-27.23	-1356.18	-139.04	2666.47
32	217	0.0	-1086.77	2.82	0.26	-1519.81	27.31	-63.29

Realizzazione nuova scuola dell'infanzia "Staccia Buratta" nel Comune di Vinci (FI)  
 RELAZIONE DI CALCOLO DELLE STRUTTURE



32	217	32.50	-1086.77	2.82	0.26	-1427.55	-10.21	-120.69
32	217	130.00	-1009.26	58.07	0.35	1335.91	-13.15	-118.71
32	217	225.00	-913.61	58.35	-0.60	5353.97	-99.66	-27.10
32	217	305.00	-905.06	55.87	-5.18	1.068e+04	-502.37	267.74
32	217	351.27	-384.17	-164.05	10.21	-88.16	10.97	297.77
32	217	351.29	-384.17	-164.05	10.21	-88.16	10.97	297.77
<b>M_S</b>			<b>N memb.</b>	<b>V memb.</b>	<b>V orto</b>	<b>M memb.</b>	<b>M orto</b>	<b>T</b>
			-2807.13	-452.86	-52.08	-3.548e+04	-1861.63	-1298.05
			890.41	216.67	64.96	2.609e+04	3123.77	3961.94

Macro	Tipo	Angolo 1-Z (gradi)
10	Setto	0.0

M_S	Cmb	Z	N memb.	V memb.	V orto	M memb.	M orto	T
		cm	daN	daN	daN	daN cm	daN cm	daN cm
10	30	0.0	-170.42	29.97	75.06	3.920e+04	-140.63	71.93
10	30	45.00	-181.92	10.76	75.06	3.560e+04	1905.65	877.13
10	30	130.00	-110.79	-3.39	-18.46	-126.83	-380.57	65.48
10	30	205.00	-195.25	-9.69	11.86	-388.62	609.49	-131.88
10	30	305.00	-462.78	129.67	-442.61	-7149.48	-3.677e+04	-157.67
10	30	340.00	-398.42	121.13	-477.62	2.201e+04	-5.890e+04	-455.47
10	72	0.0	137.53	285.00	9.74e-03	1.440e+05	-1.93	58.87
10	72	45.00	-26.12	188.38	9.74e-03	9.045e+04	-28.93	56.34
10	72	130.00	-85.91	4.35	0.20	14.89	-5.49	0.54
10	72	205.00	-90.77	-2.67	-0.02	-66.20	-6.65	-0.01
10	72	305.00	-601.22	667.11	-21.58	-8.522e+04	-1902.62	23.60
10	72	340.00	-501.34	527.13	-38.53	-1.357e+04	-3952.61	115.65
10	93	0.0	-1497.77	-12.91	0.25	1.837e+05	5.36	-212.39
10	93	45.00	-1280.93	-52.72	0.25	2.671e+05	134.91	-186.51
10	93	130.00	-594.11	17.48	-1.24	391.68	10.43	4.36
10	93	205.00	-386.34	4.83	-0.12	-43.11	-1.00	8.20
10	93	305.00	-353.33	-119.57	83.48	-9499.98	7228.55	-140.40
10	93	340.00	-204.22	-99.94	184.17	7736.91	1.689e+04	-487.74
10	96	0.0	752.95	88.63	-0.14	-3.291e+04	-4.95	215.35
10	96	45.00	564.78	77.06	-0.14	-1.029e+05	-112.06	196.02
10	96	130.00	243.86	-14.22	0.96	-398.01	-14.05	-3.73
10	96	205.00	6.03	-16.81	-0.06	-534.15	-17.27	-6.97
10	96	305.00	-476.34	355.75	-83.12	-2.464e+04	-7171.89	128.22
10	96	340.00	-497.53	317.97	-184.15	3.375e+04	-1.688e+04	478.13
10	104	0.0	-169.04	134.51	0.04	1.018e+05	-0.65	24.82
10	104	45.00	-224.99	81.20	0.04	8.469e+04	-4.81	25.74
10	104	130.00	-138.73	2.63	-2.15e-03	2.40	-3.30	0.40
10	104	205.00	-150.62	-4.73	-0.06	-202.68	-8.15	0.36
10	104	305.00	-487.81	333.30	-8.68	-4.370e+04	-757.73	6.05
10	104	340.00	-410.17	272.97	-15.67	7385.74	-1606.89	44.18
10	125	0.0	-829.08	18.38	0.13	1.199e+05	2.30	-85.54
10	125	45.00	-732.99	-13.43	0.13	1.576e+05	61.61	-73.07
10	125	130.00	-345.64	8.11	-0.59	158.03	3.17	1.96
10	125	205.00	-269.71	-1.56	-0.10	-187.37	-5.81	3.70
10	125	305.00	-390.67	23.84	34.08	-1.432e+04	2958.18	-60.75
10	125	340.00	-291.78	25.85	74.94	1.527e+04	6874.20	-201.31
10	128	0.0	84.26	57.34	-0.03	3.087e+04	-1.89	88.50
10	128	45.00	16.84	37.77	-0.03	6575.22	-38.76	82.58
10	128	130.00	-4.62	-4.85	0.31	-164.36	-6.79	-1.33
10	128	205.00	-110.60	-10.42	-0.08	-389.90	-12.45	-2.47
10	128	305.00	-439.00	212.34	-33.71	-1.982e+04	-2901.52	48.58
10	128	340.00	-409.97	192.18	-74.93	2.621e+04	-6867.96	191.69
10	147	0.0	-242.97	33.07	50.06	5.247e+04	-93.68	48.65
10	147	45.00	-245.42	11.42	50.06	5.250e+04	1274.48	586.63
10	147	130.00	-134.97	-1.63	-12.36	-84.15	-254.42	43.76
10	147	205.00	-195.59	-8.45	7.87	-355.77	402.91	-87.69
10	147	305.00	-451.38	125.94	-295.01	-1.038e+04	-2.450e+04	-107.55
10	147	340.00	-387.00	116.95	-318.42	2.229e+04	-3.927e+04	-305.86
10	171	0.0	-346.52	36.90	10.06	7.080e+04	-18.57	10.91
10	171	45.00	-335.54	12.02	10.06	7.618e+04	264.04	121.13
10	171	130.00	-167.09	0.98	-2.58	-19.36	-52.33	9.00
10	171	205.00	-191.24	-6.48	1.50	-302.06	73.27	-17.05
10	171	305.00	-422.14	119.66	-58.86	-1.573e+04	-4878.01	-26.38
10	171	340.00	-358.10	110.60	-63.68	2.105e+04	-7851.03	-65.02

Realizzazione nuova scuola dell'infanzia "Staccia Buratta" nel Comune di Vinci (FI)  
 RELAZIONE DI CALCOLO DELLE STRUTTURE



10	174	0.0	-372.41	37.86	0.05	7.538e+04	0.20	1.48
10	174	45.00	-358.07	12.17	0.05	8.210e+04	11.42	4.75
10	174	130.00	-175.13	1.63	-0.14	-3.16	-1.81	0.31
10	174	205.00	-190.16	-5.99	-0.09	-288.63	-9.13	0.62
10	174	305.00	-414.83	118.09	0.18	-1.707e+04	28.33	-6.09
10	174	340.00	-350.88	109.02	7.77e-03	2.074e+04	3.12	-4.81
10	181	0.0	-554.23	185.51	0.09	1.490e+05	0.21	-5.81
10	181	45.00	-556.28	132.05	0.09	1.553e+05	18.62	-0.08
10	181	130.00	-265.31	17.67	-0.21	460.23	-1.08	0.14
10	181	205.00	-256.78	-20.45	-0.17	-686.93	-14.54	0.85
10	181	305.00	-652.43	173.51	0.12	-2.836e+04	23.35	-15.71
10	181	340.00	-534.36	146.98	-0.38	2.743e+04	-23.38	-24.31
10	191	0.0	-548.42	68.75	45.12	1.282e+05	-84.27	50.47
10	191	45.00	-535.63	27.05	45.12	1.353e+05	1160.23	539.19
10	191	130.00	-294.50	2.38	-11.32	-21.58	-233.55	39.57
10	191	205.00	-328.14	-9.68	6.93	-446.91	345.54	-78.05
10	191	305.00	-742.33	184.67	-265.36	-1.043e+04	-2.203e+04	-116.50
10	191	340.00	-655.63	159.42	-287.02	5.690e+04	-3.536e+04	-299.78
10	195	0.0	-384.28	54.31	75.11	8.994e+04	-140.58	75.87
10	195	45.00	-385.87	20.79	75.11	9.098e+04	1913.93	883.87
10	195	130.00	-220.97	-1.11	-18.58	-96.80	-383.28	65.61
10	195	205.00	-294.90	-11.31	11.77	-481.92	599.19	-131.34
10	195	305.00	-682.62	177.44	-442.51	-9235.63	-3.676e+04	-169.05
10	195	340.00	-597.13	158.80	-477.87	4.408e+04	-5.891e+04	-469.59
10	211	0.0	-410.05	50.41	30.09	9.428e+04	-56.15	33.64
10	211	45.00	-400.04	19.46	30.09	9.975e+04	774.77	359.80
10	211	130.00	-216.95	1.72	-7.56	-16.26	-155.83	26.42
10	211	205.00	-242.08	-7.25	4.61	-335.94	229.52	-51.97
10	211	305.00	-545.61	138.72	-176.88	-9299.07	-1.468e+04	-78.07
10	211	340.00	-479.44	120.95	-191.33	4.000e+04	-2.357e+04	-199.88
10	213	0.0	-300.62	40.79	50.08	6.879e+04	-93.69	50.58
10	213	45.00	-300.20	15.29	50.08	7.020e+04	1277.24	589.59
10	213	130.00	-167.93	-0.61	-12.40	-66.41	-255.65	43.78
10	213	205.00	-219.92	-8.35	7.84	-359.28	398.62	-87.49
10	213	305.00	-505.81	133.90	-294.99	-8504.67	-2.450e+04	-113.10
10	213	340.00	-440.45	120.54	-318.56	3.145e+04	-3.927e+04	-313.08
10	217	0.0	-395.47	40.94	0.06	8.191e+04	0.20	2.25
10	217	45.00	-379.98	13.72	0.06	8.918e+04	12.53	5.94
10	217	130.00	-188.31	2.04	-0.16	3.93	-2.30	0.32
10	217	205.00	-199.89	-5.95	-0.11	-290.04	-10.85	0.70
10	217	305.00	-436.60	121.28	0.19	-1.632e+04	29.53	-8.31
10	217	340.00	-372.25	110.45	-0.05	2.441e+04	0.95	-7.70

M_S	N memb.	V memb.	V orto	M memb.	M orto	T
	-1497.77	-119.57	-477.87	-1.029e+05	-5.891e+04	-487.74
	752.95	667.11	184.17	2.671e+05	1.689e+04	883.87

Macro	Tipo	Angolo 1-Z (gradi)
115	Setto	0.0

M_S	Cmb	Z	N memb.	V memb.	V orto	M memb.	M orto	T
		cm	daN	daN	daN	daN cm	daN cm	daN cm
115	10	0.0	-1306.75	237.05	0.04	6.288e+04	0.14	-8.92
115	10	45.00	-1319.68	279.33	0.04	6.666e+04	2.11	-10.62
115	10	130.00	-1124.74	335.12	-0.24	9.852e+04	-20.62	-2.36
115	10	205.00	-953.72	322.02	-8.67e-03	9.547e+04	-16.58	4.43
115	10	215.00	-817.45	136.22	0.32	6.267e+04	-13.88	4.14
115	10	305.00	-558.92	54.66	0.64	2.193e+04	51.48	8.37
115	10	340.00	-527.83	71.59	-1.22	1.766e+04	-6.02	11.27
115	72	0.0	383.75	1007.84	-0.24	1.356e+05	6.97	8.08
115	72	45.00	456.45	1194.03	-0.24	1.309e+05	-8.85	12.38
115	72	130.00	209.17	1494.65	2.18	1.302e+05	185.71	27.53
115	72	205.00	-125.46	1382.16	-0.39	1.250e+05	178.40	31.90
115	72	215.00	3.93	903.59	-3.38	8.626e+04	101.95	8.11
115	72	305.00	-97.92	517.44	-9.89	-1.435e+04	-1024.39	-30.72
115	72	340.00	-426.45	653.48	-38.24	1287.33	-2553.00	3.16
115	93	0.0	-5939.01	-211.88	-2.33	1.054e+05	-24.73	-34.62
115	93	45.00	-6181.64	-299.31	-2.33	1.346e+05	-126.16	-54.30
115	93	130.00	-4893.18	-473.58	-9.91	2.426e+05	-1068.36	-102.22
115	93	205.00	-3475.14	-430.59	0.33	1.884e+05	-1056.09	-128.33

Realizzazione nuova scuola dell'infanzia "Staccia Buratta" nel Comune di Vinci (FI)  
 RELAZIONE DI CALCOLO DELLE STRUTTURE



115	93	215.00	-2845.52	-412.35	16.66	4.447e+04	-728.77	
115	93	305.00	-1928.31	-295.07	43.35	1.010e+05	4100.41	199.59
115	93	340.00	-1146.89	-333.36	152.37	4.195e+04	1.018e+04	136.08
115	96	0.0	2959.47	409.08	1.98	8787.18	25.74	14.08
115	96	45.00	3152.79	536.26	1.98	-8903.33	106.52	31.91
115	96	130.00	2287.29	736.91	9.40	-4.389e+04	1003.13	106.81
115	96	205.00	1237.20	694.05	-0.16	1.114e+05	1015.59	146.19
115	96	215.00	814.03	419.60	-15.64	1.071e+05	699.45	29.42
115	96	305.00	525.62	291.73	-41.91	-2.653e+04	-3982.93	-179.73
115	96	340.00	-184.81	328.42	-155.13	2.061e+04	-1.019e+04	-109.87
115	97	0.0	-5928.29	-193.33	-2.33	1.074e+05	-24.72	-34.25
115	97	45.00	-6170.21	-277.70	-2.33	1.365e+05	-126.34	-53.91
115	97	130.00	-4885.00	-447.39	-9.91	2.441e+05	-1068.37	-102.19
115	97	205.00	-3469.97	-408.57	0.33	1.894e+05	-1055.84	-128.21
115	97	215.00	-2836.65	-397.00	16.66	4.450e+04	-728.56	-12.93
115	97	305.00	-1923.60	-288.42	43.35	1.003e+05	4100.84	199.67
115	97	340.00	-1144.98	-328.28	152.37	4.147e+04	1.018e+04	136.52
115	104	0.0	-739.96	454.77	-0.20	8.761e+04	3.13	-2.93
115	104	45.00	-725.73	540.01	-0.20	8.921e+04	-9.12	-1.71
115	104	130.00	-697.79	666.17	0.73	1.109e+05	56.24	12.71
115	104	205.00	-721.39	622.14	-0.11	1.093e+05	60.41	18.32
115	104	215.00	-610.10	356.68	-1.07	8.005e+04	32.66	8.17
115	104	305.00	-460.74	202.22	-3.60	1.684e+04	-381.89	-6.60
115	104	340.00	-570.42	254.99	-16.38	1.953e+04	-1043.08	9.07
115	125	0.0	-3296.40	-23.60	-1.05	7.721e+04	-9.76	-20.14
115	125	45.00	-3409.52	-46.69	-1.05	9.247e+04	-57.25	-28.71
115	125	130.00	-2760.76	-108.58	-4.19	1.579e+05	-454.06	-40.28
115	125	205.00	-2075.69	-91.56	0.18	1.360e+05	-441.68	-46.94
115	125	215.00	-1757.50	-161.69	7.08	6.306e+04	-305.19	-0.46
115	125	305.00	-1199.12	-118.86	18.06	6.296e+04	1703.25	87.10
115	125	340.00	-860.99	-134.28	61.18	3.548e+04	4137.20	63.14
115	128	0.0	316.85	220.79	0.70	3.702e+04	10.77	-0.40
115	128	45.00	380.67	283.64	0.70	3.325e+04	37.61	6.31
115	128	130.00	154.87	371.91	3.67	4.075e+04	388.83	44.86
115	128	205.00	-162.26	355.02	-0.02	6.347e+04	401.18	64.80
115	128	215.00	-274.00	168.94	-6.06	8.855e+04	275.87	16.83
115	128	305.00	-203.58	115.51	-16.63	1.146e+04	-1585.77	-67.24
115	128	340.00	-470.71	129.33	-63.94	2.708e+04	-4151.41	-36.93
115	129	0.0	-3292.21	-16.35	-1.06	7.797e+04	-9.76	-19.99
115	129	45.00	-3405.05	-38.25	-1.06	9.319e+04	-57.32	-28.55
115	129	130.00	-2757.56	-98.35	-4.19	1.585e+05	-454.06	-40.27
115	129	205.00	-2073.67	-82.96	0.18	1.364e+05	-441.58	-46.89
115	129	215.00	-1754.03	-155.69	7.08	6.307e+04	-305.11	-0.41
115	129	305.00	-1197.28	-116.26	18.07	6.272e+04	1703.42	87.13
115	129	340.00	-860.25	-132.29	61.18	3.530e+04	4137.26	63.31
115	137	0.0	-1390.71	191.95	-0.05	6.130e+04	0.30	-9.70
115	137	45.00	-1408.21	226.78	-0.05	6.582e+04	-2.83	-11.16
115	137	130.00	-1204.81	268.30	-0.26	9.980e+04	-26.50	-0.68
115	137	205.00	-1026.80	259.46	0.03	9.779e+04	-18.93	6.37
115	137	215.00	-899.47	92.37	0.40	6.745e+04	-15.05	5.91
115	137	305.00	-619.65	35.40	0.70	2.741e+04	55.81	9.13
115	137	340.00	-588.02	46.09	-1.31	2.248e+04	-6.24	12.28
115	169	0.0	-1469.96	117.27	-0.15	5.795e+04	0.46	-10.16
115	169	45.00	-1493.18	140.13	-0.15	6.345e+04	-8.42	-11.19
115	169	130.00	-1283.32	158.99	-0.26	9.944e+04	-31.39	1.70
115	169	205.00	-1100.54	157.28	0.07	9.936e+04	-19.99	8.42
115	169	215.00	-992.49	21.38	0.49	7.414e+04	-14.74	7.73
115	169	305.00	-685.01	5.74	0.71	3.525e+04	58.15	9.77
115	169	340.00	-650.29	7.24	-1.37	2.952e+04	-6.93	12.94
115	171	0.0	-1414.53	98.05	0.16	5.484e+04	50.01	-177.72
115	171	45.00	-1434.68	119.12	0.16	6.011e+04	700.68	-211.63
115	171	130.00	-1245.95	133.89	17.30	9.595e+04	1738.72	-423.00
115	171	205.00	-1086.22	133.74	-23.98	9.820e+04	109.42	13.61
115	171	215.00	-993.97	3.96	0.76	7.680e+04	133.87	370.22
115	171	305.00	-685.75	-1.05	-3.70	3.661e+04	-1002.49	1060.14
115	171	340.00	-655.96	-2.27	-15.31	3.085e+04	-1751.49	91.97
115	174	0.0	-1489.77	98.60	-0.18	5.712e+04	0.51	-10.27
115	174	45.00	-1514.42	118.47	-0.18	6.286e+04	-9.82	-11.20
115	174	130.00	-1302.94	131.67	-0.26	9.935e+04	-32.62	2.29
115	174	205.00	-1118.97	131.73	0.08	9.975e+04	-20.25	8.93
115	174	215.00	-1015.75	3.63	0.51	7.581e+04	-14.66	8.19
115	174	305.00	-701.35	-1.67	0.72	3.721e+04	58.74	9.93
115	174	340.00	-665.85	-2.47	-1.38	3.128e+04	-7.10	13.10
115	181	0.0	-2095.00	303.98	-0.22	9.760e+04	0.74	-15.09
115	181	45.00	-2125.87	357.26	-0.22	1.050e+05	-12.57	-17.21
115	181	130.00	-1826.64	422.25	-0.47	1.549e+05	-53.67	0.41

Realizzazione nuova scuola dell'infanzia "Staccia Buratta" nel Comune di Vinci (FI)  
 RELAZIONE DI CALCOLO DELLE STRUTTURE



115	181	205.00	-1563.74	405.62	0.10	1.487e+05	-36.46	12.33
115	181	215.00	-1355.50	165.84	0.79	9.879e+04	-28.99	11.09
115	181	305.00	-969.46	68.43	1.29	4.443e+04	97.47	13.66
115	181	340.00	-949.38	85.67	-2.10	3.769e+04	-6.09	21.69
115	195	0.0	-1679.26	159.85	2.13	7.426e+04	372.30	-1271.80
115	195	45.00	-1687.14	199.64	2.13	8.000e+04	5305.71	-1520.49
115	195	130.00	-1546.42	233.96	131.24	1.288e+05	1.322e+04	-3184.83
115	195	205.00	-1456.34	229.09	-180.31	1.401e+05	934.08	51.24
115	195	215.00	-1366.55	35.20	2.85	1.188e+05	1085.56	2729.76
115	195	305.00	-975.00	17.53	-31.83	5.459e+04	-7857.32	7891.42
115	195	340.00	-991.95	14.36	-106.71	4.765e+04	-1.309e+04	614.44
115	197	0.0	-2797.68	176.67	-0.97	1.062e+05	-110.57	358.52
115	197	45.00	-2865.37	202.87	-0.97	1.185e+05	-1610.63	430.75
115	197	130.00	-2426.23	217.12	-40.22	1.806e+05	-4058.78	961.15
115	197	205.00	-2015.29	213.49	54.23	1.690e+05	-346.74	6.74
115	197	215.00	-1768.46	32.32	0.51	1.111e+05	-378.77	-799.75
115	197	305.00	-1271.58	7.05	11.73	6.683e+04	2514.66	-2346.47
115	197	340.00	-1198.06	10.28	28.79	5.465e+04	3921.10	-147.48
115	206	0.0	-1572.36	214.74	-0.15	7.234e+04	0.52	-11.11
115	206	45.00	-1595.55	252.90	-0.15	7.798e+04	-8.72	-12.62
115	206	130.00	-1370.82	298.05	-0.34	1.155e+05	-38.25	0.46
115	206	205.00	-1173.70	287.11	0.07	1.115e+05	-25.88	8.96
115	206	215.00	-1023.17	110.70	0.58	7.557e+04	-20.36	8.07
115	206	305.00	-726.56	45.89	0.92	3.419e+04	70.90	10.19
115	206	340.00	-707.52	57.60	-1.56	2.902e+04	-5.14	15.81
115	213	0.0	-1295.20	118.66	1.41	5.678e+04	248.23	-848.91
115	213	45.00	-1303.06	147.81	1.41	6.128e+04	3536.80	-1014.80
115	213	130.00	-1184.00	172.53	87.47	9.812e+04	8812.31	-2123.04
115	213	205.00	-1102.10	169.42	-120.20	1.058e+05	621.15	34.90
115	213	215.00	-1030.54	23.61	1.94	8.891e+04	722.67	1820.51
115	213	305.00	-730.26	11.95	-21.15	4.097e+04	-5232.30	5262.03
115	213	340.00	-735.90	10.06	-71.30	3.566e+04	-8727.94	410.97
115	214	0.0	-2040.81	129.87	-0.66	7.810e+04	-73.68	237.97
115	214	45.00	-2088.55	149.97	-0.66	8.697e+04	-1074.09	286.03
115	214	130.00	-1770.54	161.30	-26.84	1.326e+05	-2708.32	640.95
115	214	205.00	-1474.73	159.02	36.16	1.250e+05	-232.73	5.24
115	214	215.00	-1298.48	21.68	0.39	8.379e+04	-253.55	-532.50
115	214	305.00	-927.98	4.96	7.89	4.913e+04	1682.35	-1563.23
115	214	340.00	-873.30	7.34	19.04	4.033e+04	2612.98	-96.97
115	217	0.0	-1562.43	107.72	-0.22	6.153e+04	0.59	-10.83
115	217	45.00	-1589.36	128.92	-0.22	6.772e+04	-12.17	-11.78
115	217	130.00	-1369.34	143.57	-0.29	1.056e+05	-37.31	2.75
115	217	205.00	-1177.73	142.79	0.10	1.052e+05	-23.03	9.96
115	217	215.00	-1065.22	10.96	0.58	7.905e+04	-16.78	9.05
115	217	305.00	-744.11	2.52	0.81	3.993e+04	64.77	10.35
115	217	340.00	-713.65	2.13	-1.48	3.390e+04	-6.66	14.51

M_S	N memb.	V memb.	V orto	M memb.	M orto	T
	-6181.64	-473.58	-180.31	-4.389e+04	-1.309e+04	-3184.83
	3152.79	1494.65	152.37	2.441e+05	1.322e+04	7891.42

Macro	Tipo	Angolo 1-Z (gradi)
84	Setto	0.0

M_S	Cmb	Z	N memb.	V memb.	V orto	M memb.	M orto	T
		cm	daN	daN	daN	daN cm	daN cm	daN cm
84	20	0.0	-777.77	-79.84	-0.03	3779.05	-0.39	5.75
84	20	45.00	-764.36	-86.21	-0.03	2398.86	0.97	1.35
84	20	130.00	-645.00	-121.00	-0.17	4854.76	-14.72	0.50
84	20	215.00	-508.76	-135.41	0.03	7769.89	-10.87	4.27
84	20	305.00	-366.37	-122.64	0.55	-8689.01	43.08	-4.99
84	20	340.00	-271.69	-104.80	-0.81	-3814.52	1.63	-5.90
84	36	0.0	-474.67	39.22	8.91	5650.36	-259.08	-1499.77
84	36	45.00	-475.67	41.02	8.91	6193.01	2959.06	-3433.35
84	36	130.00	-466.09	67.93	31.02	7360.05	5997.58	-385.29
84	36	215.00	-447.01	69.58	-21.44	1.067e+04	1991.45	3064.88
84	36	305.00	-403.62	82.45	-73.81	-9143.55	-6232.31	-807.33
84	36	340.00	-367.54	68.26	-172.23	-8567.88	-1.395e+04	103.46
84	72	0.0	96.27	705.57	-0.56	3.092e+04	-5.40	-20.36
84	72	45.00	46.54	743.22	-0.56	2.940e+04	18.26	-70.86



Realizzazione nuova scuola dell'infanzia "Staccia Buratta" nel Comune di Vinci (FI)  
 RELAZIONE DI CALCOLO DELLE STRUTTURE



84	72	130.00	-65.63	1134.96	1.63	6674.70	184.46	
84	72	215.00	-198.02	1226.64	-0.02	-4329.27	198.69	50.64
84	72	305.00	-378.60	1227.71	-9.45	-2.548e+04	-795.13	30.07
84	72	340.00	-402.97	988.91	-30.71	-2.969e+04	-2124.28	59.21
84	93	0.0	-3657.57	-353.12	2.55	1.991e+04	21.13	158.79
84	93	45.00	-3580.61	-392.04	2.55	4300.89	-53.93	355.58
84	93	130.00	-2856.95	-521.54	-7.78	919.78	-832.17	33.82
84	93	215.00	-1985.97	-546.50	-0.48	-1.114e+04	-915.69	-227.50
84	93	305.00	-1140.70	-450.56	36.44	-5.568e+04	2934.38	-84.55
84	93	340.00	-557.65	-462.01	109.99	-1.953e+04	7706.40	-197.61
84	95	0.0	-3603.02	10.02	2.77	3.518e+04	21.31	158.76
84	95	45.00	-3549.65	-12.11	2.77	1.737e+04	-44.52	356.39
84	95	130.00	-2854.03	61.97	-7.84	379.55	-828.68	31.46
84	95	215.00	-2009.21	87.62	-0.52	-2.079e+04	-915.27	-230.73
84	95	305.00	-1221.85	184.09	36.31	-6.977e+04	2923.10	-86.55
84	95	340.00	-622.21	38.77	110.16	-3.292e+04	7702.79	-199.82
84	96	0.0	2122.95	387.21	-3.11	-4759.16	-22.56	-142.52
84	96	45.00	2059.56	423.99	-3.11	7556.80	36.14	-353.81
84	96	130.00	1535.07	595.11	7.49	9249.06	788.89	-30.73
84	96	215.00	887.81	623.60	0.69	2.325e+04	891.97	237.99
84	96	305.00	267.40	558.14	-35.43	2.772e+04	-2856.00	79.71
84	96	340.00	-146.89	526.41	-111.61	-1065.97	-7708.53	196.64
84	104	0.0	-417.40	287.37	-0.40	1.666e+04	-2.62	-3.46
84	104	45.00	-432.97	301.60	-0.40	1.513e+04	1.90	-28.33
84	104	130.00	-418.79	467.83	0.58	5746.13	62.12	1.60
84	104	215.00	-405.60	504.81	0.06	2093.36	73.80	23.80
84	104	305.00	-410.83	514.27	-3.54	-1.828e+04	-299.99	10.85
84	104	340.00	-371.15	407.92	-12.98	-1.783e+04	-864.90	23.87
84	125	0.0	-1942.90	-130.63	0.88	1.272e+04	8.18	69.44
84	125	45.00	-1907.76	-146.96	0.88	5372.60	-27.14	145.21
84	125	130.00	-1554.46	-185.65	-3.25	3385.46	-351.41	14.66
84	125	215.00	-1133.93	-194.35	-0.13	-1016.13	-379.62	-89.48
84	125	305.00	-723.79	-146.28	15.12	-3.106e+04	1217.14	-35.85
84	125	340.00	-436.36	-164.83	44.28	-1.417e+04	3135.04	-80.71
84	127	0.0	-1921.59	11.23	0.96	1.868e+04	8.25	69.43
84	127	45.00	-1895.66	1.47	0.96	1.048e+04	-23.47	145.53
84	127	130.00	-1553.32	42.30	-3.28	3174.41	-350.05	13.74
84	127	215.00	-1143.01	53.36	-0.15	-4788.70	-379.46	-90.75
84	127	305.00	-755.49	101.65	15.07	-3.656e+04	1212.74	-36.64
84	127	340.00	-461.58	30.80	44.34	-1.939e+04	3133.63	-81.57
84	128	0.0	408.28	164.71	-1.43	2434.03	-9.60	-53.16
84	128	45.00	386.71	178.91	-1.43	6485.09	9.35	-143.44
84	128	130.00	232.59	259.23	2.96	6783.39	308.13	-11.57
84	128	215.00	35.77	271.45	0.34	1.313e+04	355.90	99.98
84	128	305.00	-149.52	253.86	-14.12	3104.19	-1138.76	31.01
84	128	340.00	-268.18	229.22	-45.89	-6433.66	-3137.18	79.74
84	142	0.0	-786.53	-47.15	-0.13	5408.73	-0.53	6.87
84	142	45.00	-775.20	-51.59	-0.13	3902.79	-3.00	1.17
84	142	130.00	-661.48	-67.39	-0.17	5194.38	-18.10	0.93
84	142	215.00	-532.35	-76.24	0.06	7404.08	-11.81	4.80
84	142	305.00	-398.90	-61.62	0.56	-1.063e+04	43.38	-4.30
84	142	340.00	-306.82	-57.42	-0.84	-6149.89	0.69	-4.17
84	150	0.0	-584.46	32.22	5.83	6656.27	-172.99	-996.81
84	150	45.00	-582.74	33.23	5.83	6432.23	1969.07	-2288.63
84	150	130.00	-542.20	58.56	20.63	6864.57	3990.10	-256.27
84	150	215.00	-491.18	60.42	-14.25	9335.99	1323.07	2045.21
84	150	305.00	-423.73	75.10	-49.02	-1.093e+04	-4140.21	-539.19
84	150	340.00	-370.72	57.95	-115.12	-9318.80	-9299.99	68.74
84	169	0.0	-768.97	29.59	-0.23	8273.97	-0.66	7.91
84	169	45.00	-762.90	29.06	-0.23	6499.72	-7.02	1.03
84	169	130.00	-662.39	57.05	-0.15	5111.83	-20.68	1.28
84	169	215.00	-548.60	61.23	0.09	5665.60	-11.84	4.95
84	169	305.00	-435.11	75.67	0.51	-1.430e+04	39.24	-2.92
84	169	340.00	-347.74	49.65	-0.80	-1.043e+04	-0.97	-1.35
84	170	0.0	-771.15	4.20	-0.25	7144.03	-0.68	7.88
84	170	45.00	-763.46	2.46	-0.25	5523.64	-7.71	0.94
84	170	130.00	-661.05	15.95	-0.15	5106.41	-20.93	1.42
84	170	215.00	-545.73	15.59	0.10	6327.87	-11.85	5.16
84	170	305.00	-429.10	30.71	0.51	-1.331e+04	40.03	-2.80
84	170	340.00	-343.18	14.27	-0.81	-9469.49	-0.72	-1.22
84	171	0.0	-714.36	19.48	0.97	7190.46	-35.13	-193.23
84	171	45.00	-708.73	18.80	0.97	5874.16	387.49	-457.01
84	171	130.00	-622.33	39.84	4.02	5345.47	781.96	-50.14
84	171	215.00	-523.99	41.43	-2.77	6670.74	255.91	412.93
84	171	305.00	-421.96	55.68	-9.43	-1.290e+04	-798.68	-109.68
84	171	340.00	-344.64	36.30	-23.63	-9629.28	-1860.81	13.43

Realizzazione nuova scuola dell'infanzia "Staccia Buratta" nel Comune di Vinci (FI)  
 RELAZIONE DI CALCOLO DELLE STRUTTURE



84	172	0.0	-815.02	11.44	-0.82	7960.48	16.57	108.62
84	172	45.00	-806.96	9.75	-0.82	6002.00	-203.70	230.23
84	172	130.00	-694.11	28.30	-2.24	4973.06	-422.21	27.14
84	172	215.00	-566.85	29.79	1.52	5612.91	-146.39	-198.62
84	172	305.00	-440.84	45.74	5.51	-1.443e+04	461.11	50.24
84	172	340.00	-346.71	24.58	10.57	-1.010e+04	929.51	-9.42
84	174	0.0	-767.31	17.04	-0.28	7577.85	-0.71	8.14
84	174	45.00	-760.52	15.98	-0.28	5928.85	-8.89	0.88
84	174	130.00	-660.94	36.79	-0.14	5084.42	-21.64	1.55
84	174	215.00	-549.08	38.55	0.11	6058.82	-11.86	5.25
84	174	305.00	-436.65	53.79	0.50	-1.398e+04	39.19	-2.42
84	174	340.00	-352.27	32.20	-0.81	-1.030e+04	-1.07	-0.49
84	181	0.0	-1177.06	132.34	-0.20	1.763e+04	-0.93	12.46
84	181	45.00	-1172.60	136.29	-0.20	1.400e+04	-3.96	2.20
84	181	130.00	-1022.77	230.39	-0.31	7834.61	-32.23	1.02
84	181	215.00	-849.28	254.36	0.10	5141.56	-22.36	7.45
84	181	305.00	-682.49	278.26	0.94	-2.582e+04	70.94	-7.80
84	181	340.00	-541.19	199.31	-1.42	-1.961e+04	-1.53	-8.02
84	197	0.0	-1528.02	28.48	-3.13	1.614e+04	76.17	469.51
84	197	45.00	-1511.72	26.76	-3.13	1.156e+04	-900.15	1033.19
84	197	130.00	-1297.13	69.29	-9.75	7752.55	-1851.68	119.17
84	197	215.00	-1056.67	77.27	6.60	5991.53	-634.06	-905.24
84	197	305.00	-825.69	118.89	23.71	-3.044e+04	1986.46	232.21
84	197	340.00	-654.99	58.18	49.39	-2.265e+04	4184.51	-42.59
84	206	0.0	-874.78	90.10	-0.15	1.240e+04	-0.68	9.07
84	206	45.00	-871.02	92.43	-0.15	9793.81	-3.15	1.61
84	206	130.00	-758.80	157.49	-0.22	5637.94	-23.30	0.81
84	206	215.00	-629.26	173.54	0.07	4031.00	-15.87	5.46
84	206	305.00	-504.11	190.48	0.67	-1.890e+04	50.92	-5.35
84	206	340.00	-399.49	135.45	-1.02	-1.427e+04	-1.12	-5.34
84	214	0.0	-1108.75	20.86	-2.10	1.141e+04	50.72	313.77
84	214	45.00	-1097.10	19.41	-2.10	8169.53	-600.61	688.94
84	214	130.00	-941.71	50.09	-6.51	5583.23	-1236.27	79.57
84	214	215.00	-767.51	55.47	4.41	4597.65	-423.68	-603.00
84	214	305.00	-599.58	84.23	15.85	-2.198e+04	1327.93	154.65
84	214	340.00	-475.35	41.37	32.85	-1.630e+04	2789.58	-28.38
<b>M_S</b>			<b>N memb.</b>	<b>V memb.</b>	<b>V orto</b>	<b>M memb.</b>	<b>M orto</b>	<b>T</b>
			-3657.57	-546.50	-172.23	-6.977e+04	-1.395e+04	-3433.35
			2122.95	1227.71	110.16	3.518e+04	7706.40	3064.88

Macro	Tipo	Angolo 1-Z (gradi)
86	Setto	0.0

M_S	Cmb	Z	N memb.	V memb.	V orto	M memb.	M orto	T
		cm	daN	daN	daN	daN cm	daN cm	daN cm
86	10	0.0	-1468.68	321.81	0.08	-1.151e+05	-0.02	-6.17
86	10	45.00	-1445.06	316.00	0.08	-1.076e+05	2.35	-6.59
86	10	130.00	-1146.28	276.46	-0.59	-1.494e+04	-40.39	-2.37
86	10	215.00	-884.02	270.37	-3.61	-1.628e+04	-144.47	37.06
86	10	305.00	-658.57	281.40	-17.00	-1.613e+04	1139.40	-466.25
86	10	340.00	-425.59	331.06	-58.04	-2.152e+04	-126.04	315.39
86	13	0.0	-2020.20	351.88	-0.15	-1.443e+05	-8.28e-03	-11.46
86	13	45.00	-1994.06	349.85	-0.15	-1.362e+05	-17.53	-11.22
86	13	130.00	-1605.08	301.84	-1.00	-9533.33	-89.42	0.67
86	13	215.00	-1270.81	294.99	-5.74	-1.475e+04	-246.47	71.27
86	13	305.00	-993.87	311.58	-27.09	-1.881e+04	1835.09	-737.19
86	13	340.00	-676.98	441.11	-93.09	-2.957e+04	-200.07	513.25
86	36	0.0	-837.27	140.87	383.85	-2.923e+04	10.84	562.86
86	36	45.00	-832.58	131.17	383.85	-2.448e+04	1.894e+04	-1056.91
86	36	130.00	-762.97	115.79	176.31	2.360e+04	3.334e+04	-2671.70
86	36	215.00	-725.59	116.41	-63.44	1.527e+04	2.779e+04	3988.49
86	36	305.00	-680.77	122.76	-337.91	5694.83	-2809.29	5348.03
86	36	340.00	-539.88	263.65	-605.24	-1.134e+04	-2.739e+04	-456.93
86	72	0.0	-511.92	2296.39	6.33	-1.242e+05	0.36	39.96
86	72	45.00	-371.25	2169.18	6.33	-6.494e+04	267.70	40.46
86	72	130.00	-183.23	1975.78	4.76	-5.161e+04	673.90	60.20
86	72	215.00	-239.34	1942.94	-9.38	-6.257e+04	312.91	183.53
86	72	305.00	-267.65	2019.20	-53.58	-8.151e+04	1151.82	-1038.64
86	72	340.00	-233.54	1987.27	-160.62	-4.707e+04	-3233.82	449.14

Realizzazione nuova scuola dell'infanzia "Staccia Buratta" nel Comune di Vinci (FI)  
 RELAZIONE DI CALCOLO DELLE STRUTTURE



86	92	0.0	2665.81	1592.05	19.91	2.343e+05	1.30	124.66
86	92	45.00	2741.85	1437.94	19.91	2.802e+05	826.10	126.24
86	92	130.00	2032.59	1337.12	17.90	5.917e+04	2327.20	198.27
86	92	215.00	1080.52	1337.25	-14.83	2.129e+04	1593.48	453.16
86	92	305.00	310.45	1426.75	-99.23	-2.305e+04	-1754.07	-1204.80
86	92	340.00	-43.80	1815.66	-264.94	2.135e+04	-1.042e+04	185.99
86	94	0.0	2971.02	95.61	22.76	2.973e+05	1.78	79.62
86	94	45.00	2953.71	-0.61	22.76	3.045e+05	932.78	48.95
86	94	130.00	2035.42	21.03	20.94	7.731e+04	2682.01	103.68
86	94	215.00	996.06	39.93	-12.92	4.913e+04	2137.82	462.25
86	94	305.00	140.46	77.69	-103.81	1.805e+04	-1662.44	-1118.32
86	94	340.00	-160.16	612.03	-275.02	5.641e+04	-1.065e+04	180.73
86	95	0.0	-5903.98	-50.80	-22.93	-5.147e+05	-1.78	-89.36
86	95	45.00	-5879.62	59.18	-22.93	-5.216e+05	-969.92	-54.86
86	95	130.00	-4490.84	6.82	-22.64	-1.079e+05	-2808.31	-91.75
86	95	215.00	-3032.54	-17.54	-1.21	-8.860e+04	-2647.61	-316.44
86	95	305.00	-1827.03	-52.59	35.13	-6.602e+04	6273.44	-779.53
86	95	340.00	-877.90	-401.81	42.42	-8.824e+04	1.032e+04	1073.25
86	104	0.0	-1073.02	915.73	2.52	-1.129e+05	0.15	13.27
86	104	45.00	-1015.74	869.58	2.52	-8.951e+04	97.33	14.63
86	104	130.00	-803.89	784.47	1.43	-2.903e+04	236.40	28.09
86	104	215.00	-703.95	770.03	-8.01	-3.618e+04	-24.10	117.98
86	104	305.00	-613.14	800.98	-42.17	-4.637e+04	1834.93	-985.20
86	104	340.00	-405.40	846.58	-134.34	-2.784e+04	-1412.08	555.44
86	124	0.0	216.34	652.22	8.05	3.144e+04	0.53	47.81
86	124	45.00	248.80	594.02	8.05	4.998e+04	324.96	49.59
86	124	130.00	98.57	544.63	6.78	1.531e+04	909.37	84.23
86	124	215.00	-165.00	543.18	-10.23	-2762.49	497.13	227.64
86	124	305.00	-374.99	580.08	-60.75	-2.331e+04	653.32	-1052.97
86	124	340.00	-326.39	793.98	-176.78	-540.04	-4334.15	447.80
86	126	0.0	337.60	61.78	9.22	5.589e+04	0.73	29.54
86	126	45.00	333.27	26.25	9.22	5.914e+04	368.71	18.19
86	126	130.00	100.40	25.13	8.01	2.208e+04	1053.95	45.70
86	126	215.00	-197.83	31.04	-9.45	7990.36	718.76	231.31
86	126	305.00	-441.78	47.48	-62.61	-7191.88	691.31	-1017.92
86	126	340.00	-372.24	318.69	-180.88	1.329e+04	-4428.98	445.16
86	127	0.0	-3270.57	-16.96	-9.38	-2.733e+05	-0.72	-39.28
86	127	45.00	-3259.18	32.32	-9.38	-2.762e+05	-405.84	-24.10
86	127	130.00	-2555.82	2.72	-9.72	-5.265e+04	-1180.25	-33.78
86	127	215.00	-1838.64	-8.65	-4.68	-4.746e+04	-1228.55	-85.50
86	127	305.00	-1244.79	-22.38	-6.08	-4.078e+04	3919.70	-879.93
86	127	340.00	-665.81	-108.47	-51.72	-4.512e+04	4104.63	808.81
86	137	0.0	-1474.33	223.61	0.01	-1.125e+05	-0.01	-5.96
86	137	45.00	-1457.30	222.13	0.01	-1.074e+05	-5.48	-5.60
86	137	130.00	-1178.53	190.39	-0.69	-1.426e+04	-49.78	0.47
86	137	215.00	-933.37	185.41	-4.76	-1.682e+04	-182.86	49.73
86	137	305.00	-724.92	193.52	-22.77	-1.832e+04	1528.47	-626.35
86	137	340.00	-462.40	260.78	-77.47	-1.967e+04	-139.32	419.88
86	139	0.0	-1535.95	235.97	-0.10	-1.112e+05	-5.76e-03	-8.07
86	139	45.00	-1518.16	235.43	-0.10	-1.058e+05	-13.30	-7.66
86	139	130.00	-1228.64	201.64	-0.77	-9193.61	-66.23	1.18
86	139	215.00	-978.36	196.73	-4.77	-1.308e+04	-196.72	56.51
86	139	305.00	-770.23	207.65	-22.65	-1.617e+04	1530.43	-618.77
86	139	340.00	-514.86	303.06	-77.56	-2.181e+04	-153.76	425.14
86	150	0.0	-1053.39	102.99	255.86	-5.524e+04	7.22	373.40
86	150	45.00	-1048.98	98.92	255.86	-5.199e+04	1.262e+04	-705.81
86	150	130.00	-922.99	83.28	117.25	1.144e+04	2.220e+04	-1779.09
86	150	215.00	-827.75	82.76	-44.65	4216.04	1.844e+04	2684.02
86	150	305.00	-739.73	87.77	-236.71	-3768.07	-1104.00	3249.84
86	150	340.00	-538.59	215.83	-442.27	-1.289e+04	-1.832e+04	-95.00
86	169	0.0	-1468.05	62.65	-0.06	-1.094e+05	-6.22e-04	-5.09
86	169	45.00	-1461.82	67.86	-0.06	-1.083e+05	-15.95	-3.48
86	169	130.00	-1217.87	49.22	-0.82	-1.508e+04	-60.47	4.86
86	169	215.00	-1001.27	46.04	-6.61	-1.915e+04	-240.49	68.27
86	169	305.00	-819.61	48.74	-32.03	-2.285e+04	2150.09	-884.41
86	169	340.00	-507.70	136.24	-108.54	-1.666e+04	-157.60	585.57
86	172	0.0	-1530.47	4.39	-25.67	-1.132e+05	-0.72	-44.04
86	172	45.00	-1527.59	14.22	-25.67	-1.137e+05	-1279.24	65.35
86	172	130.00	-1270.50	-0.30	-12.64	-1.542e+04	-2288.85	182.17
86	172	215.00	-1034.80	-3.47	-2.63	-1.885e+04	-2106.72	-194.83
86	172	305.00	-838.58	-3.92	-10.62	-2.174e+04	2407.54	-1270.18
86	172	340.00	-513.88	76.88	-72.08	-1.639e+04	1652.67	640.38
86	174	0.0	-1466.48	22.41	-0.08	-1.087e+05	2.08e-03	-4.87
86	174	45.00	-1462.96	29.29	-0.08	-1.086e+05	-18.57	-2.95
86	174	130.00	-1227.71	13.92	-0.85	-1.529e+04	-63.15	5.96
86	174	215.00	-1018.24	11.20	-7.07	-1.974e+04	-254.89	72.90

Realizzazione nuova scuola dell'infanzia "Staccia Buratta" nel Comune di Vinci (FI)  
 RELAZIONE DI CALCOLO DELLE STRUTTURE



86	174	305.00	-843.29	12.55	-34.34	-2.399e+04	2305.50	-948.92
86	174	340.00	-519.03	105.11	-116.30	-1.591e+04	-162.18	626.99
86	197	0.0	-2997.66	-37.12	-115.18	-2.765e+05	-3.27	-183.32
86	197	45.00	-2988.92	-15.41	-115.18	-2.802e+05	-5713.67	305.61
86	197	130.00	-2487.71	-45.96	-55.24	-8.443e+04	-1.016e+04	810.00
86	197	215.00	-2040.89	-51.06	-0.41	-9.292e+04	-9034.68	-1010.23
86	197	305.00	-1685.41	-41.99	7.65	-1.030e+05	7098.64	-4198.77
86	197	340.00	-904.50	123.69	-135.81	-4.210e+04	7725.47	1849.47
86	214	0.0	-2187.59	-23.36	-76.79	-1.993e+05	-2.18	-122.64
86	214	45.00	-2181.40	-8.08	-76.79	-2.018e+05	-3810.73	203.57
86	214	130.00	-1817.06	-30.22	-36.93	-5.913e+04	-6778.19	540.74
86	214	215.00	-1491.75	-33.97	-1.22	-6.519e+04	-6055.53	-664.49
86	214	305.00	-1231.26	-28.06	0.51	-7.227e+04	5039.46	-2926.49
86	214	340.00	-666.54	91.44	-106.03	-3.016e+04	5129.93	1315.95
86	217	0.0	-1572.31	24.06	-0.08	-1.241e+05	1.99e-03	-4.92
86	217	45.00	-1567.86	30.85	-0.08	-1.241e+05	-20.60	-2.63
86	217	130.00	-1319.90	13.63	-1.00	-2.398e+04	-70.74	7.19
86	217	215.00	-1103.01	10.96	-8.56	-2.936e+04	-303.92	86.07
86	217	305.00	-923.71	14.31	-41.61	-3.499e+04	2791.07	-1151.69
86	217	340.00	-551.62	119.31	-140.78	-1.848e+04	-192.66	756.74
<b>M_S</b>			<b>N memb.</b>	<b>V memb.</b>	<b>V orto</b>	<b>M memb.</b>	<b>M orto</b>	<b>T</b>
			-5903.98	-401.81	-605.24	-5.216e+05	-2.739e+04	-4198.77
			2971.02	2296.39	383.85	3.045e+05	3.334e+04	5348.03

Macro	Tipo	Angolo 1-Z (gradi)
74	Setto	0.0

M_S	Cmb	Z	N memb.	V memb.	V orto	M memb.	M orto	T
		cm	daN	daN	daN	daN cm	daN cm	daN cm
74	20	0.0	-1373.72	-136.47	-0.47	1.044e+04	0.04	-12.99
74	20	45.00	-1349.06	-140.07	-0.47	1.050e+04	-19.49	-8.91
74	20	130.00	-1089.95	-116.12	-1.48	-1.730e+04	-112.85	0.77
74	20	215.00	-864.88	-124.21	-3.63	-6873.50	-167.00	-20.70
74	20	305.00	-654.94	-135.99	-12.95	8813.04	1069.59	482.70
74	20	340.00	-420.37	-164.08	-43.38	6842.47	-134.70	-309.20
74	21	0.0	-2100.87	-79.63	-2.58	-1.626e+04	-0.21	-44.32
74	21	45.00	-2078.44	-101.91	-2.58	-1.462e+04	-132.74	-33.53
74	21	130.00	-1719.91	-92.01	-3.31	-5.062e+04	-338.25	1.83
74	21	215.00	-1419.52	-109.20	-5.71	-2.886e+04	-310.14	-46.04
74	21	305.00	-1153.43	-129.49	-25.92	2499.77	2188.65	952.73
74	21	340.00	-771.27	-274.95	-87.44	3804.15	-241.60	-633.01
74	75	0.0	-1888.02	1251.64	-1.22	2.421e+05	1.20	-3.48
74	75	45.00	-2024.11	1137.31	-1.22	2.611e+05	-54.14	-12.26
74	75	130.00	-1736.84	956.98	-5.98	1.781e+05	-483.69	-14.75
74	75	215.00	-1354.77	1023.53	-8.18	1.160e+05	-613.19	3.45
74	75	305.00	-1165.84	1159.33	-13.42	3.606e+04	3150.96	972.22
74	75	340.00	-693.33	758.94	-49.49	-1.693e+04	2262.03	-745.53
74	85	0.0	-6178.26	240.71	1.62	3.420e+05	5.21	1.33
74	85	45.00	-6142.58	112.21	1.62	3.591e+05	131.38	-45.41
74	85	130.00	-4714.19	49.43	-16.34	1.651e+05	-1209.50	-54.91
74	85	215.00	-3164.14	46.14	-12.15	1.291e+05	-1541.33	94.91
74	85	305.00	-1904.96	78.73	26.70	8.978e+04	6397.41	967.01
74	85	340.00	-953.91	582.83	52.93	5.461e+04	9235.75	-894.47
74	88	0.0	3457.55	-191.28	-4.44	-2.892e+05	-5.46	-51.81
74	88	45.00	3429.30	-91.31	-4.44	-3.028e+05	-275.49	11.00
74	88	130.00	2421.34	-28.12	12.11	-1.646e+05	857.73	59.68
74	88	215.00	1220.88	-31.53	-1.33	-1.122e+05	1071.66	-177.82
74	88	305.00	265.13	-61.20	-80.51	-4.682e+04	-2055.52	976.47
74	88	340.00	-45.32	-722.89	-225.72	-5.006e+04	-9592.12	-360.76
74	97	0.0	-5558.43	365.48	0.28	3.447e+05	4.21	35.88
74	97	45.00	-5542.01	247.90	0.28	3.627e+05	71.49	-1.89
74	97	130.00	-4272.10	179.56	-14.79	1.800e+05	-1136.65	-34.40
74	97	215.00	-2890.00	187.93	-11.55	1.343e+05	-1452.51	113.35
74	97	305.00	-1778.83	234.37	19.00	8.587e+04	5645.05	999.24
74	97	340.00	-901.40	557.09	34.67	4.481e+04	7858.07	-862.72
74	107	0.0	-1586.03	507.08	-1.33	1.124e+05	0.41	-16.43
74	107	45.00	-1637.05	453.13	-1.33	1.210e+05	-64.39	-15.20
74	107	130.00	-1391.87	382.28	-3.69	7.077e+04	-300.84	-4.49
74	107	215.00	-1130.41	406.38	-7.33	5.117e+04	-388.59	-23.16

Realizzazione nuova scuola dell'infanzia "Staccia Buratta" nel Comune di Vinci (FI)  
 RELAZIONE DI CALCOLO DELLE STRUTTURE



74	107	305.00	-959.80	460.71	-21.41	2.748e+04	2570.63	972.05
74	107	340.00	-577.35	257.75	-71.39	-5060.92	814.30	-674.89
74	117	0.0	-3317.45	117.67	-0.18	1.554e+05	2.04	-14.41
74	117	45.00	-3301.38	56.60	-0.18	1.634e+05	10.61	-28.68
74	117	130.00	-2596.57	30.46	-7.91	6.791e+04	-596.55	-20.95
74	117	215.00	-1862.89	27.43	-8.94	5.787e+04	-766.50	14.02
74	117	305.00	-1261.67	42.10	-5.09	4.925e+04	3890.40	969.78
74	117	340.00	-684.79	198.47	-29.70	2.342e+04	3652.44	-736.41
74	120	0.0	596.74	-68.23	-2.64	-1.026e+05	-2.30	-36.06
74	120	45.00	588.09	-35.71	-2.64	-1.071e+05	-154.72	-5.73
74	120	130.00	303.72	-9.15	3.67	-6.736e+04	244.77	25.73
74	120	215.00	-80.37	-12.83	-4.54	-4.093e+04	296.83	-96.94
74	120	305.00	-378.15	-24.57	-48.71	-6291.66	451.49	973.70
74	120	340.00	-314.44	-338.54	-143.09	-1.888e+04	-4008.81	-518.83
74	129	0.0	-3065.48	168.03	-0.72	1.564e+05	1.64	-0.35
74	129	45.00	-3057.20	111.43	-0.72	1.648e+05	-13.75	-10.97
74	129	130.00	-2416.80	83.09	-7.28	7.393e+04	-566.90	-12.61
74	129	215.00	-1751.40	84.81	-8.70	5.998e+04	-730.37	21.53
74	129	305.00	-1210.35	105.14	-8.23	4.766e+04	3584.25	982.89
74	129	340.00	-663.42	188.09	-37.13	1.945e+04	3091.88	-723.51
74	142	0.0	-1382.11	-83.51	-0.84	1.373e+04	-0.02	-17.99
74	142	45.00	-1364.22	-91.12	-0.84	1.436e+04	-39.81	-12.48
74	142	130.00	-1119.22	-75.30	-1.73	-1.338e+04	-139.75	1.31
74	142	215.00	-909.17	-82.22	-4.62	-3256.82	-191.25	-27.64
74	142	305.00	-717.17	-90.16	-17.57	1.207e+04	1438.07	645.20
74	142	340.00	-453.12	-137.92	-57.75	4993.31	-150.15	-415.54
74	143	0.0	-1569.11	-49.02	-1.86	-5284.37	-0.15	-31.99
74	143	45.00	-1553.88	-65.32	-1.86	-3972.35	-95.30	-23.84
74	143	130.00	-1289.01	-58.48	-2.45	-3.177e+04	-243.06	1.54
74	143	215.00	-1067.19	-69.98	-4.76	-1.662e+04	-236.43	-36.20
74	143	305.00	-871.04	-82.74	-20.90	5494.71	1747.20	765.23
74	143	340.00	-574.46	-187.45	-69.77	3164.91	-183.87	-505.49
74	168	0.0	-1399.49	22.96	-1.57	2.159e+04	-0.14	-27.46
74	168	45.00	-1395.18	7.48	-1.57	2.337e+04	-80.57	-19.10
74	168	130.00	-1178.21	7.14	-2.23	-4494.97	-193.66	2.35
74	168	215.00	-998.24	2.59	-6.60	4858.08	-240.38	-42.06
74	168	305.00	-842.47	2.34	-26.82	1.941e+04	2174.14	969.62
74	168	340.00	-520.16	-85.37	-86.51	2124.43	-182.68	-628.64
74	170	0.0	-1364.70	3.07	-1.30	2.387e+04	-0.11	-23.79
74	170	45.00	-1358.16	-9.87	-1.30	2.539e+04	-65.61	-16.26
74	170	130.00	-1140.98	-6.54	-2.04	-2456.81	-168.66	2.17
74	170	215.00	-959.14	-10.60	-6.32	6123.06	-226.12	-38.69
74	170	305.00	-799.36	-11.02	-25.04	1.960e+04	2024.37	906.43
74	170	340.00	-490.32	-83.61	-80.67	2816.61	-172.58	-585.20
74	172	0.0	-1420.94	34.83	-20.57	3.226e+04	0.93	-2.29
74	172	45.00	-1417.46	17.59	-20.57	3.433e+04	-1039.90	-67.53
74	172	130.00	-1183.29	16.29	-6.99	4158.64	-1483.40	-124.86
74	172	215.00	-982.46	14.53	-3.04	1.049e+04	-1153.13	143.32
74	172	305.00	-813.07	17.76	-13.37	2.054e+04	2505.78	1184.83
74	172	340.00	-494.90	-50.58	-46.72	2715.65	1592.36	-630.24
74	174	0.0	-1360.35	24.72	-1.41	2.640e+04	-0.13	-25.24
74	174	45.00	-1356.64	10.45	-1.41	2.814e+04	-72.06	-17.21
74	174	130.00	-1146.43	10.66	-2.12	274.75	-175.89	2.39
74	174	215.00	-971.63	7.30	-6.74	8468.03	-234.83	-41.46
74	174	305.00	-819.91	8.77	-26.90	2.148e+04	2170.95	971.74
74	174	340.00	-499.61	-70.03	-86.40	2272.44	-178.18	-627.62
74	197	0.0	-2950.49	173.07	-89.55	1.152e+05	4.50	37.21
74	197	45.00	-2944.29	127.86	-89.55	1.236e+05	-4522.33	-271.95
74	197	130.00	-2454.30	112.25	-27.46	6.013e+04	-6302.81	-568.96
74	197	215.00	-2024.47	104.39	-3.43	7.215e+04	-4781.84	716.39
74	197	305.00	-1681.37	100.88	-16.97	9.069e+04	7740.87	3771.93
74	197	340.00	-893.23	-40.28	-69.72	1.237e+04	7472.70	-1807.88
74	214	0.0	-2135.53	119.45	-59.83	8.236e+04	2.99	22.36
74	214	45.00	-2131.11	87.86	-59.83	8.815e+04	-3021.70	-182.79
74	214	130.00	-1778.61	77.70	-18.55	4.206e+04	-4219.43	-378.98
74	214	215.00	-1470.49	72.42	-3.24	5.073e+04	-3217.57	472.08
74	214	305.00	-1223.00	70.84	-14.93	6.429e+04	5448.68	2644.70
74	214	340.00	-655.76	-31.01	-57.96	8877.96	4959.00	-1288.73
74	217	0.0	-1479.04	37.60	-1.60	3.408e+04	-0.14	-29.48
74	217	45.00	-1475.04	21.64	-1.60	3.643e+04	-81.28	-20.13
74	217	130.00	-1250.74	20.68	-2.48	6301.89	-200.09	2.46
74	217	215.00	-1064.90	15.99	-8.26	1.571e+04	-280.41	-49.62
74	217	305.00	-904.63	15.79	-32.63	3.060e+04	2625.59	1178.48
74	217	340.00	-533.67	-73.89	-104.52	3327.62	-213.07	-758.27

M\_S

N memb.

V memb.

V orto

M memb.

M orto

T



Realizzazione nuova scuola dell'infanzia "Staccia Buratta" nel Comune di Vinci (FI)  
 RELAZIONE DI CALCOLO DELLE STRUTTURE



-6178.26      -722.89      -225.72      -3.028e+05      -9592.12      -1807.88  
 3457.55      1251.64      52.93      3.627e+05      9235.75      3771.93

Macro	Tipo	Angolo 1-Z (gradi)
78	Setto	0.0

M_S	Cmb	Z	N memb.	V memb.	V orto	M memb.	M orto	T
		cm	daN	daN	daN	daN cm	daN cm	daN cm
78	25	0.0	-2686.15	-398.81	-3.97	-5.898e+04	0.15	-31.81
78	25	45.00	-2685.67	-427.22	-3.97	-6.051e+04	-194.10	-35.59
78	25	130.00	-2210.65	-481.81	-3.44	-5.030e+04	-507.06	-17.30
78	25	215.00	-1679.27	-470.10	2.54	-3.869e+04	-282.29	13.81
78	25	305.00	-1203.48	-446.52	4.05	2.269e+04	130.71	33.65
78	25	340.00	-902.60	-433.84	-2.08	-8672.79	1.32	6.26
78	40	0.0	-1910.42	95.10	-128.37	3848.13	-7.42	-29.96
78	40	45.00	-1921.13	99.82	-128.37	6028.53	-6683.55	-23.63
78	40	130.00	-1490.09	96.89	-50.02	4427.29	-1.139e+04	-24.55
78	40	215.00	-1029.94	86.60	59.30	4130.02	-7628.15	32.14
78	40	305.00	-703.70	54.61	85.61	2.278e+04	4973.50	-695.94
78	40	340.00	-501.93	50.97	192.55	-3943.84	1.344e+04	142.21
78	74	0.0	-1518.47	-2356.28	0.53	-1.298e+05	2.09	-32.77
78	74	45.00	-1480.27	-2471.64	0.53	-1.424e+05	-28.13	-33.42
78	74	130.00	-1276.35	-2678.85	7.69	-1.279e+05	727.63	-13.52
78	74	215.00	-1083.30	-2506.07	2.78	-1.046e+05	1251.42	-6.75
78	74	305.00	-907.15	-2234.65	-21.93	1.825e+04	-1337.23	-44.90
78	74	340.00	-725.30	-2156.11	-47.64	2.047e+04	-3495.80	-59.29
78	85	0.0	-4188.02	-48.49	-21.03	1.399e+05	-7.37	-3.62
78	85	45.00	-4224.61	-11.36	-21.03	1.488e+05	-827.84	-17.81
78	85	130.00	-3267.63	-36.32	-43.01	1.051e+05	-4954.29	-20.33
78	85	215.00	-2047.30	-31.29	1.64	8.273e+04	-5968.33	69.50
78	85	305.00	-1203.16	-80.04	103.93	9.566e+04	6201.74	241.15
78	85	340.00	-773.79	-26.76	196.97	1.125e+04	1.499e+04	231.11
78	88	0.0	460.27	-11.96	14.95	-2.232e+05	7.77	-47.10
78	88	45.00	491.13	-73.76	14.95	-2.327e+05	524.30	-40.35
78	88	130.00	192.21	-86.54	38.89	-1.699e+05	4280.31	-14.40
78	88	215.00	-300.58	-106.45	2.63	-1.299e+05	5681.25	-62.08
78	88	305.00	-482.43	-87.65	-99.43	-7.002e+04	-6027.39	-206.02
78	88	340.00	-494.32	-147.65	-199.70	-3.015e+04	-1.499e+04	-233.21
78	91	0.0	-4065.42	1158.29	-20.91	1.603e+05	-7.40	-6.79
78	91	45.00	-4119.01	1241.82	-20.91	1.744e+05	-820.19	-23.02
78	91	130.00	-3177.81	1315.29	-43.17	1.355e+05	-4961.70	-28.67
78	91	215.00	-1978.91	1227.83	1.44	1.105e+05	-5997.01	62.33
78	91	305.00	-1121.66	1038.28	104.22	8.204e+04	6200.28	241.84
78	91	340.00	-708.16	1046.36	197.02	-6917.38	1.499e+04	226.10
78	104	0.0	-1503.95	711.74	-0.78	-5.137e+04	1.11	-29.72
78	104	45.00	-1513.08	721.78	-0.78	-4.962e+04	-65.11	-33.30
78	104	130.00	-1270.61	763.40	2.85	-3.065e+04	222.39	-21.68
78	104	215.00	-1024.99	695.99	2.08	-1.969e+04	551.44	-8.41
78	104	305.00	-749.03	596.11	-10.00	-5609.30	-660.24	-9.34
78	104	340.00	-577.08	555.21	-25.54	-2.303e+04	-1825.98	-32.30
78	106	0.0	-1719.84	-942.75	-1.58	-7.692e+04	0.97	-28.45
78	106	45.00	-1706.46	-995.70	-1.58	-8.211e+04	-101.27	-30.98
78	106	130.00	-1428.80	-1088.47	1.90	-7.043e+04	96.01	-16.02
78	106	215.00	-1135.12	-1025.26	2.39	-5.577e+04	423.33	-0.74
78	106	305.00	-866.70	-927.79	-7.58	1.465e+04	-492.46	-7.84
78	106	340.00	-669.35	-899.23	-20.19	2217.21	-1421.18	-24.88
78	117	0.0	-2808.51	-27.48	-10.36	3.242e+04	-2.88	-16.54
78	117	45.00	-2825.24	-19.29	-10.36	3.591e+04	-426.80	-24.53
78	117	130.00	-2240.84	-39.82	-18.73	2.379e+04	-2215.81	-18.64
78	117	215.00	-1528.72	-42.99	1.93	1.990e+04	-2513.84	30.42
78	117	305.00	-988.74	-72.93	43.62	4.642e+04	2575.15	108.54
78	117	340.00	-690.36	-53.67	79.34	-1179.57	6100.28	93.37
78	123	0.0	-2760.62	443.96	-10.31	4.037e+04	-2.89	-17.78
78	123	45.00	-2783.99	470.27	-10.31	4.589e+04	-423.82	-26.57
78	123	130.00	-2205.75	488.19	-18.79	3.568e+04	-2218.70	-21.89
78	123	215.00	-1502.01	448.89	1.85	3.076e+04	-2525.05	27.62
78	123	305.00	-956.90	363.95	43.74	4.109e+04	2574.58	108.81
78	123	340.00	-664.72	365.55	79.36	-8276.27	6101.28	91.42
78	145	0.0	-2010.45	-268.00	-2.93	-4.362e+04	0.12	-23.65
78	145	45.00	-2010.38	-288.14	-2.93	-4.467e+04	-143.55	-26.52



Realizzazione nuova scuola dell'infanzia "Staccia Buratta" nel Comune di Vinci (FI)  
 RELAZIONE DI CALCOLO DELLE STRUTTURE



78	145	130.00	-1654.69	-326.39	-2.48	-3.693e+04	-369.10	GR-13.20
78	145	215.00	-1256.38	-319.33	1.89	-2.832e+04	-201.27	9.48
78	145	305.00	-899.48	-305.35	2.90	1.674e+04	95.29	24.06
78	145	340.00	-673.95	-297.42	-1.51	-6667.70	1.08	4.06
78	152	0.0	-1923.74	51.42	-86.72	-1.256e+04	-4.87	-29.36
78	152	45.00	-1931.97	50.01	-86.72	-1.121e+04	-4512.38	-26.52
78	152	130.00	-1530.06	41.11	-34.12	-8779.52	-7722.47	-22.81
78	152	215.00	-1097.59	31.52	40.33	-5730.29	-5139.34	22.88
78	152	305.00	-765.28	4.94	57.92	1.955e+04	3348.20	-457.39
78	152	340.00	-558.29	1.48	127.85	-6153.13	8958.32	94.43
78	170	0.0	-1853.11	-74.93	-2.85	-4.013e+04	0.17	-23.63
78	170	45.00	-1855.20	-88.17	-2.85	-4.055e+04	-141.48	-26.96
78	170	130.00	-1527.61	-109.95	-2.03	-3.188e+04	-323.95	-15.58
78	170	215.00	-1163.07	-114.13	1.96	-2.358e+04	-146.72	4.53
78	170	305.00	-832.89	-122.94	2.25	1.355e+04	83.96	17.83
78	170	340.00	-624.79	-124.19	-1.32	-8315.38	1.74	0.02
78	171	0.0	-1810.93	-40.62	31.23	-4.380e+04	2.07	-19.88
78	171	45.00	-1812.33	-53.84	31.23	-4.438e+04	1636.62	-25.94
78	171	130.00	-1511.61	-73.30	10.63	-3.449e+04	2646.01	-13.04
78	171	215.00	-1166.80	-80.11	-13.99	-2.529e+04	1800.85	-2.94
78	171	305.00	-835.65	-92.51	-19.60	1.214e+04	-1230.96	211.95
78	171	340.00	-629.62	-95.71	-52.83	-9101.08	-3581.04	-34.10
78	172	0.0	-1875.85	-13.89	-19.78	-3.582e+04	-0.81	-26.16
78	172	45.00	-1879.78	-24.04	-19.78	-3.578e+04	-1023.89	-28.57
78	172	130.00	-1536.18	-40.92	-8.47	-2.768e+04	-1814.08	-18.45
78	172	215.00	-1158.67	-48.80	9.77	-2.003e+04	-1142.70	7.54
78	172	305.00	-827.29	-66.09	13.38	1.417e+04	739.38	-77.43
78	172	340.00	-618.90	-69.47	24.48	-8790.18	1793.25	18.05
78	174	0.0	-1863.88	-30.22	-3.04	-4.163e+04	0.20	-25.36
78	174	45.00	-1866.74	-42.56	-3.04	-4.192e+04	-151.77	-29.08
78	174	130.00	-1537.71	-61.43	-2.06	-3.241e+04	-336.99	-17.37
78	174	215.00	-1173.94	-68.87	2.14	-2.360e+04	-143.54	3.71
78	174	305.00	-842.79	-83.85	2.25	1.282e+04	87.17	17.56
78	174	340.00	-634.06	-87.21	-1.37	-9449.44	1.98	-1.05
78	195	0.0	-2433.52	-118.79	251.44	-8.940e+04	14.38	-7.17
78	195	45.00	-2428.68	-147.39	251.44	-9.209e+04	1.313e+04	-32.50
78	195	130.00	-2143.81	-184.30	91.25	-7.184e+04	2.174e+04	-2.63
78	195	215.00	-1749.15	-194.36	-117.06	-5.263e+04	1.430e+04	-43.86
78	195	305.00	-1255.46	-202.24	-159.53	1.172e+04	-9729.37	1491.70
78	195	340.00	-964.71	-206.41	-388.43	-1.632e+04	-2.687e+04	-249.39
78	197	0.0	-3248.93	33.97	-82.41	-6.420e+04	-4.13	-65.83
78	197	45.00	-3261.90	16.65	-82.41	-6.323e+04	-4277.23	-70.41
78	197	130.00	-2637.02	-13.85	-33.96	-4.769e+04	-7459.74	-51.49
78	197	215.00	-1981.07	-35.46	39.28	-3.224e+04	-4867.65	24.11
78	197	305.00	-1429.90	-80.40	55.67	2.294e+04	3129.65	-383.78
78	197	340.00	-1084.96	-86.92	113.27	-2.205e+04	8066.19	84.29
78	213	0.0	-1842.03	-81.32	167.34	-6.391e+04	9.60	-7.23
78	213	45.00	-1839.05	-101.59	167.34	-6.573e+04	8741.44	-24.47
78	213	130.00	-1610.14	-128.05	60.64	-5.129e+04	1.446e+04	-3.42
78	213	215.00	-1302.97	-135.50	-77.84	-3.762e+04	9519.84	-28.96
78	213	305.00	-934.14	-142.49	-106.15	9432.85	-6478.10	996.09
78	213	340.00	-715.36	-145.80	-259.08	-1.177e+04	-1.791e+04	-166.37
78	214	0.0	-2385.63	20.52	-55.22	-4.710e+04	-2.74	-46.34
78	214	45.00	-2394.53	7.77	-55.22	-4.649e+04	-2865.63	-49.74
78	214	130.00	-1938.94	-14.42	-22.83	-3.519e+04	-5004.22	-36.00
78	214	215.00	-1457.58	-29.56	26.38	-2.403e+04	-3258.18	16.35
78	214	305.00	-1050.43	-61.26	37.32	1.691e+04	2094.58	-254.23
78	214	340.00	-795.52	-66.14	75.38	-1.559e+04	5377.67	56.08
78	217	0.0	-1961.05	-29.87	-3.44	-4.622e+04	0.22	-29.08
78	217	45.00	-1964.47	-43.60	-3.44	-4.652e+04	-171.27	-33.52
78	217	130.00	-1618.87	-64.33	-2.37	-3.580e+04	-384.18	-20.44
78	217	215.00	-1239.83	-73.06	2.40	-2.583e+04	-166.97	3.93
78	217	305.00	-893.62	-89.98	2.58	1.283e+04	97.33	20.20
78	217	340.00	-675.44	-93.64	-1.52	-1.107e+04	2.36	-1.08

M\_S

N memb.

V memb.

V orto

M memb.

M orto

T

-4224.61  
491.13

-2678.85  
1315.29

-388.43  
251.44

-2.327e+05  
1.744e+05

-2.687e+04  
2.174e+04

-695.94  
1491.70

Macro	Tipo	Angolo 1-Z (gradi)
72	Setto	0.0

Realizzazione nuova scuola dell'infanzia "Staccia Buratta" nel Comune di Vinci (FI)  
 RELAZIONE DI CALCOLO DELLE STRUTTURE



M_S	Cmb	Z	N memb.	V memb.	V orto	M memb.	M orto	T
		cm	daN	daN	daN	daN cm	daN cm	daN cm
72	40	0.0	-955.89	37.33	-78.95	1.602e+04	-241.60	-3663.94
72	40	45.00	-946.79	68.52	-78.95	1.737e+04	-5069.62	-3659.00
72	40	130.00	-749.35	87.26	-30.83	8778.89	-9042.57	-1096.35
72	40	215.00	-529.72	88.67	20.87	2420.91	-7049.60	1730.22
72	40	305.00	-359.82	105.39	81.58	2988.94	2099.66	2966.89
72	40	340.00	-255.17	132.41	53.24	3505.01	8147.85	1979.06
72	70	0.0	754.24	-747.32	-2.32	8.855e+04	8.92	93.02
72	70	45.00	576.36	-722.14	-2.33	7.568e+04	-127.64	51.04
72	70	130.00	308.87	-842.19	3.01	4.293e+04	186.70	-117.74
72	70	215.00	-42.80	-875.86	2.67	2.189e+04	480.56	-138.47
72	70	305.00	-399.64	-905.89	-18.51	-6110.76	-1200.65	128.40
72	70	340.00	-458.31	-890.96	-20.46	-2.257e+04	-2570.83	298.37
72	71	0.0	-2611.39	743.50	-1.52	-4.901e+04	-3.94	-16.34
72	71	45.00	-2435.22	771.54	-1.52	-3.493e+04	-45.96	24.73
72	71	130.00	-1871.45	921.49	-5.84	-1.649e+04	-593.08	125.89
72	71	215.00	-1188.06	976.80	-0.61	-3420.74	-701.68	67.80
72	71	305.00	-509.31	1031.54	22.29	2.055e+04	1335.77	-180.38
72	71	340.00	-228.35	1056.00	18.52	3.335e+04	2579.69	-295.02
72	90	0.0	708.73	-406.66	-2.90	1.721e+04	15.42	196.07
72	90	45.00	612.60	-435.34	-2.90	9179.12	-190.79	66.53
72	90	130.00	354.28	-562.19	12.84	1584.13	1083.40	-395.35
72	90	215.00	-72.26	-584.10	5.53	1.222e+04	1759.55	-381.21
72	90	305.00	-380.73	-635.33	-65.03	3707.63	-4152.61	460.32
72	90	340.00	-404.10	-705.77	-65.71	-9296.90	-8574.14	967.86
72	103	0.0	-1592.17	290.34	-1.76	-6983.30	-0.08	16.22
72	103	45.00	-1523.62	317.80	-1.76	-1084.85	-70.36	32.61
72	103	130.00	-1211.57	386.04	-3.21	1717.90	-361.76	53.61
72	103	215.00	-841.16	414.35	0.36	4293.79	-350.54	6.64
72	103	305.00	-476.20	443.53	10.18	1.243e+04	583.55	-88.65
72	103	340.00	-298.26	465.54	6.96	1.635e+04	1052.26	-118.93
72	118	0.0	-258.40	-169.55	-2.32	1.904e+04	7.69	102.33
72	118	45.00	-298.71	-165.35	-2.32	1.608e+04	-128.94	49.41
72	118	130.00	-317.14	-208.37	4.38	8613.53	320.14	-158.45
72	118	215.00	-393.45	-210.58	2.85	1.048e+04	649.67	-176.15
72	118	305.00	-424.51	-223.56	-25.33	5745.72	-1649.57	171.65
72	118	340.00	-368.32	-239.79	-27.31	-660.91	-3486.12	394.67
72	119	0.0	-1598.75	165.73	-1.53	2.051e+04	-2.71	-25.65
72	119	45.00	-1560.14	214.74	-1.53	2.468e+04	-44.66	26.36
72	119	130.00	-1245.44	287.67	-7.21	1.782e+04	-726.52	166.61
72	119	215.00	-837.41	311.53	-0.80	7991.99	-870.79	105.48
72	119	305.00	-484.44	349.21	29.11	8697.53	1784.69	-223.62
72	119	340.00	-318.34	404.82	25.37	1.143e+04	3494.98	-391.33
72	122	0.0	-268.29	-163.53	-2.32	1.839e+04	7.74	102.47
72	122	45.00	-307.18	-159.50	-2.32	1.553e+04	-129.06	49.51
72	122	130.00	-322.98	-201.78	4.38	8319.76	320.29	-158.44
72	122	215.00	-396.47	-204.09	2.86	1.039e+04	650.20	-176.08
72	122	305.00	-424.64	-217.46	-25.34	5852.65	-1649.60	171.84
72	122	340.00	-367.57	-234.53	-27.31	-470.64	-3486.14	394.77
72	152	0.0	-962.63	24.10	-53.35	1.812e+04	-160.12	-2428.29
72	152	45.00	-956.94	54.66	-53.35	1.924e+04	-3412.12	-2425.16
72	152	130.00	-773.14	72.99	-21.09	1.090e+04	-6104.51	-729.34
72	152	215.00	-568.85	78.19	14.30	5207.03	-4741.20	1140.25
72	152	305.00	-399.53	94.25	55.10	4876.95	1425.03	1968.17
72	152	340.00	-291.12	119.55	35.13	4555.82	5433.57	1319.99
72	169	0.0	-945.25	14.17	-1.80	1.722e+04	2.50	36.56
72	169	45.00	-942.28	39.71	-1.80	1.809e+04	-81.05	36.41
72	169	130.00	-789.29	56.08	-1.39	1.174e+04	-195.44	5.00
72	169	215.00	-616.14	67.69	0.93	8345.35	-111.85	-33.31
72	169	305.00	-446.86	81.28	1.87	7000.62	64.79	-25.71
72	169	340.00	-333.64	101.49	-0.92	5587.32	4.38	1.43
72	171	0.0	-898.23	-6.12	19.14	1.834e+04	68.32	1019.23
72	171	45.00	-900.13	17.61	19.14	1.881e+04	1267.86	1019.12
72	171	130.00	-767.00	31.42	6.38	1.268e+04	2174.25	304.29
72	171	215.00	-611.92	42.87	-4.81	9225.43	1710.82	-497.80
72	171	305.00	-452.52	52.39	-19.20	6602.14	-487.62	-826.82
72	171	340.00	-343.06	69.79	-15.12	4532.43	-2166.90	-528.07
72	172	0.0	-935.38	3.29	-12.21	1.944e+04	-30.03	-454.99
72	172	45.00	-934.93	30.69	-12.21	2.015e+04	-751.86	-454.72
72	172	130.00	-779.66	46.32	-5.35	1.275e+04	-1383.45	-142.61
72	172	215.00	-606.11	56.02	3.68	8428.94	-1036.69	199.78
72	172	305.00	-443.49	69.11	12.53	6752.69	339.05	372.85

Realizzazione nuova scuola dell'infanzia "Staccia Buratta" nel Comune di Vinci (FI)  
 RELAZIONE DI CALCOLO DELLE STRUTTURE



72	172	340.00	-332.89	89.92	6.25	5220.44	1090.26	265.34
72	174	0.0	-928.57	-1.91	-1.92	1.977e+04	2.49	38.34
72	174	45.00	-929.43	24.70	-1.92	2.038e+04	-86.80	37.88
72	174	130.00	-781.29	39.65	-1.42	1.322e+04	-203.19	4.08
72	174	215.00	-615.43	50.47	1.03	9234.42	-110.56	-35.34
72	174	305.00	-454.47	62.83	1.89	7221.62	67.56	-25.99
72	174	340.00	-343.33	82.52	-0.97	5386.59	4.43	1.67
72	179	0.0	-1758.29	83.11	-3.90	3.560e+04	6.55	82.03
72	179	45.00	-1740.23	137.29	-3.90	3.851e+04	-172.88	83.28
72	179	130.00	-1440.15	190.45	-3.43	2.725e+04	-457.29	17.25
72	179	215.00	-1107.99	228.80	1.84	2.164e+04	-291.35	-74.32
72	179	305.00	-781.81	277.82	4.58	2.180e+04	140.68	-64.56
72	179	340.00	-580.11	331.80	-1.87	2.056e+04	10.77	-0.17
72	195	0.0	-1229.54	-27.56	154.42	2.630e+04	498.67	7427.80
72	195	45.00	-1237.54	-1.70	154.42	2.655e+04	1.000e+04	7430.03
72	195	130.00	-1112.59	23.53	55.71	2.196e+04	1.745e+04	2260.96
72	195	215.00	-934.00	53.16	-41.94	1.914e+04	1.344e+04	-3534.27
72	195	305.00	-694.93	62.19	-154.52	1.180e+04	-4041.31	-6056.86
72	195	340.00	-537.88	84.26	-107.83	7243.63	-1.628e+04	-3971.46
72	205	0.0	-1280.15	55.30	-2.78	2.552e+04	4.59	58.23
72	205	45.00	-1268.15	94.08	-2.78	2.752e+04	-123.39	59.02
72	205	130.00	-1051.13	130.66	-2.42	1.929e+04	-323.56	11.84
72	205	215.00	-810.16	157.01	1.32	1.514e+04	-204.36	-52.80
72	205	305.00	-573.64	190.55	3.23	1.502e+04	100.06	-45.41
72	205	340.00	-425.95	228.43	-1.34	1.400e+04	7.58	0.05
72	213	0.0	-927.65	-18.48	102.77	1.932e+04	332.66	4955.42
72	213	45.00	-933.02	1.41	102.77	1.955e+04	6659.56	4956.85
72	213	130.00	-832.75	19.38	37.01	1.576e+04	1.161e+04	1507.66
72	213	215.00	-694.17	39.92	-27.87	1.348e+04	8951.38	-2359.43
72	213	305.00	-515.72	46.79	-102.84	8355.55	-2687.93	-4040.28
72	213	340.00	-397.80	63.40	-71.98	5123.68	-1.085e+04	-2647.47
72	217	0.0	-988.88	-0.12	-2.17	2.245e+04	2.91	43.38
72	217	45.00	-989.46	29.56	-2.17	2.318e+04	-97.56	43.00
72	217	130.00	-830.46	47.99	-1.63	1.532e+04	-231.92	5.08
72	217	215.00	-653.95	61.45	1.15	1.095e+04	-128.55	-40.05
72	217	305.00	-482.88	77.30	2.17	8914.16	75.72	-30.04
72	217	340.00	-365.67	100.32	-1.08	6989.75	5.09	1.50

M_S	N memb.	V memb.	V orto	M memb.	M orto	T
	-2611.39	-905.89	-154.52	-4.901e+04	-1.628e+04	-6056.86
	754.24	1056.00	154.42	8.855e+04	1.745e+04	7430.03

Macro	Tipo	Angolo 1-Z (gradi)
88	Setto	0.0

M_S	Cmb	Z	N memb.	V memb.	V orto	M memb.	M orto	T
		cm	daN	daN	daN	daN cm	daN cm	daN cm
88	20	0.0	-682.93	-187.85	-0.23	1.945e+04	-3.26	3.81
88	20	45.00	-682.93	-187.85	-0.23	1.100e+04	-7.66	2.07
88	20	130.00	-565.18	-197.28	-0.08	311.72	-14.54	3.05
88	20	215.00	-423.96	-117.74	-0.02	-3899.52	-13.15	4.74
88	20	305.00	-302.69	-37.95	-0.09	-3542.23	-10.37	2.23
88	20	340.00	-233.78	-0.77	-0.31	-2491.51	-33.76	-0.20
88	25	0.0	-1009.08	-215.54	-0.40	1.620e+04	-5.52	4.32
88	25	45.00	-1009.08	-215.54	-0.40	6507.33	-13.29	0.78
88	25	130.00	-844.68	-230.16	-0.16	-3967.99	-28.87	2.84
88	25	215.00	-653.51	-150.65	-0.04	-8542.10	-25.64	7.14
88	25	305.00	-487.05	-70.83	-0.13	-9204.60	-14.73	0.67
88	25	340.00	-397.01	-33.96	-0.60	-8955.12	-68.61	-6.94
88	35	0.0	-739.96	-38.29	176.96	7041.11	-703.56	-7829.90
88	35	45.00	-739.96	-38.29	176.96	5319.55	9955.76	-8797.25
88	35	130.00	-664.82	-43.23	103.08	2877.34	1.919e+04	-2870.19
88	35	215.00	-569.94	-43.19	-46.39	-1338.22	1.529e+04	4170.65
88	35	305.00	-473.62	-43.19	-203.13	-5905.19	-3783.30	7161.32
88	35	340.00	-421.60	-43.56	-172.44	-9451.67	-1.574e+04	4579.59
88	69	0.0	-1434.37	-428.78	-3.12	5.560e+04	-1.17	88.48
88	69	45.00	-1434.37	-428.78	-3.12	3.633e+04	-136.97	86.87
88	69	130.00	-1178.04	-537.19	-2.35	1.118e+04	-349.42	0.19
88	69	215.00	-819.47	-522.65	2.27	-7607.25	-174.20	-77.38
88	69	305.00	-471.27	-499.85	10.98	-2.810e+04	851.64	56.31

Realizzazione nuova scuola dell'infanzia "Staccia Buratta" nel Comune di Vinci (FI)  
 RELAZIONE DI CALCOLO DELLE STRUTTURE



88	69	340.00	-251.15	-480.82	9.07	-3.012e+04	1505.29	306.89
88	85	0.0	-2580.23	-232.67	-8.72	-8.138e+04	10.78	328.89
88	85	45.00	-2580.23	-232.67	-8.72	-9.183e+04	-362.56	324.95
88	85	130.00	-2012.12	-262.95	-7.81	-6.596e+04	-1094.73	-15.81
88	85	215.00	-1385.24	-259.08	7.19	-3.786e+04	-553.94	-288.87
88	85	305.00	-837.50	-251.73	36.30	-1.783e+04	2821.60	158.84
88	85	340.00	-494.06	-246.57	29.97	-403.11	4949.85	999.52
88	88	0.0	1241.60	173.93	8.34	7.186e+04	-15.91	-327.10
88	88	45.00	1241.60	173.93	8.34	7.967e+04	351.97	-327.89
88	88	130.00	867.88	201.59	7.58	5.757e+04	1058.96	14.05
88	88	215.00	463.56	197.70	-7.22	3.040e+04	522.91	294.82
88	88	305.00	122.68	190.48	-36.38	9157.05	-2830.88	-162.62
88	88	340.00	-101.34	184.64	-30.71	-9959.17	-5036.87	-1016.26
88	101	0.0	-977.19	-185.85	-1.37	1.831e+04	-1.95	36.73
88	101	45.00	-977.19	-185.85	-1.37	9959.95	-58.43	34.65
88	101	130.00	-815.57	-228.98	-1.02	1453.81	-152.63	-0.54
88	101	215.00	-605.31	-223.31	0.91	-5422.54	-80.14	-29.85
88	101	305.00	-404.28	-214.36	4.44	-1.365e+04	343.63	21.61
88	101	340.00	-280.64	-207.13	3.46	-1.486e+04	585.78	119.68
88	117	0.0	-1445.83	-110.28	-3.66	-3.638e+04	2.88	134.41
88	117	45.00	-1445.83	-110.28	-3.66	-4.133e+04	-150.53	131.40
88	117	130.00	-1157.12	-122.85	-3.25	-2.951e+04	-456.00	-6.98
88	117	215.00	-836.54	-121.35	2.91	-1.765e+04	-234.62	-115.82
88	117	305.00	-552.92	-118.43	14.74	-9720.34	1145.30	63.46
88	117	340.00	-378.16	-116.63	11.97	-3095.79	1987.99	401.67
88	120	0.0	107.20	51.54	3.28	2.686e+04	-8.01	-132.62
88	120	45.00	107.20	51.54	3.28	2.918e+04	139.95	-134.34
88	120	130.00	12.87	61.49	3.02	2.111e+04	420.24	5.22
88	120	215.00	-85.14	59.97	-2.95	1.019e+04	203.58	121.76
88	120	305.00	-161.90	57.18	-14.83	1048.88	-1154.58	-67.23
88	120	340.00	-217.24	54.70	-12.72	-7266.49	-2075.02	-418.41
88	142	0.0	-685.46	-136.14	-0.22	1.129e+04	-3.15	2.89
88	142	45.00	-685.46	-136.14	-0.22	5172.09	-7.13	0.86
88	142	130.00	-573.58	-143.15	-0.09	-1353.38	-16.19	1.75
88	142	215.00	-441.38	-90.13	-0.02	-4037.71	-14.41	4.23
88	142	305.00	-325.23	-36.91	-0.08	-4051.82	-8.67	0.77
88	142	340.00	-259.18	-12.25	-0.34	-3664.04	-38.30	-3.20
88	145	0.0	-754.89	-146.49	-0.28	1.025e+04	-3.90	2.95
88	145	45.00	-754.89	-146.49	-0.28	3663.97	-9.30	0.36
88	145	130.00	-633.32	-156.13	-0.12	-3043.78	-21.10	1.77
88	145	215.00	-491.99	-103.12	-0.03	-5998.40	-18.69	5.08
88	145	305.00	-368.05	-49.90	-0.09	-6469.41	-10.22	0.28
88	145	340.00	-300.27	-25.35	-0.44	-6384.91	-50.25	-5.47
88	150	0.0	-575.48	-28.32	117.96	4145.41	-469.26	-5219.87
88	150	45.00	-575.48	-28.32	117.96	2872.11	6636.73	-5865.00
88	150	130.00	-513.41	-31.50	68.71	1519.77	1.279e+04	-1913.58
88	150	215.00	-436.27	-31.48	-30.93	-1195.82	1.019e+04	2780.76
88	150	305.00	-359.10	-31.47	-135.42	-4269.80	-2522.60	4774.05
88	150	340.00	-316.66	-31.75	-115.00	-6715.95	-1.050e+04	3052.22
88	170	0.0	-672.54	-50.73	-0.19	-1549.12	-2.68	1.29
88	170	45.00	-672.54	-50.73	-0.19	-3828.64	-5.66	-1.01
88	170	130.00	-572.41	-53.17	-0.11	-3630.07	-17.54	-0.35
88	170	215.00	-456.95	-42.58	-0.02	-3793.32	-15.30	3.22
88	170	305.00	-350.97	-31.88	-0.05	-4278.95	-5.45	-1.36
88	170	340.00	-290.00	-27.22	-0.37	-4877.72	-42.47	-7.34
88	171	0.0	-636.66	-27.09	23.45	-2769.77	-95.75	-1043.27
88	171	45.00	-636.66	-27.09	23.45	-3987.01	1323.55	-1174.08
88	171	130.00	-548.43	-28.25	13.66	-2717.36	2544.72	-383.42
88	171	215.00	-445.80	-28.25	-6.20	-2832.80	2027.34	558.36
88	171	305.00	-349.18	-28.20	-27.12	-3839.02	-507.92	953.40
88	171	340.00	-293.28	-28.50	-23.28	-4943.93	-2132.05	604.20
88	174	0.0	-669.31	-29.37	-0.19	-4759.36	-2.56	0.90
88	174	45.00	-669.31	-29.37	-0.19	-6078.83	-5.29	-1.47
88	174	130.00	-572.12	-30.68	-0.11	-4199.24	-17.88	-0.88
88	174	215.00	-460.84	-30.69	-0.02	-3732.22	-15.52	2.97
88	174	305.00	-357.41	-30.62	-0.04	-4335.73	-4.64	-1.89
88	174	340.00	-297.70	-30.97	-0.37	-5181.14	-43.51	-8.37
88	197	0.0	-1257.91	-68.29	-53.65	-2.317e+04	201.35	2364.92
88	197	45.00	-1257.91	-68.29	-53.65	-2.623e+04	-2998.00	2647.16
88	197	130.00	-1054.18	-74.18	-31.28	-1.955e+04	-5806.49	863.20
88	197	215.00	-834.82	-74.30	13.75	-1.505e+04	-4641.51	-1242.26
88	197	305.00	-639.01	-74.14	60.61	-1.332e+04	1098.94	-2152.06
88	197	340.00	-532.67	-75.00	50.38	-1.303e+04	4557.57	-1393.04
88	214	0.0	-920.78	-48.32	-35.79	-1.599e+04	134.01	1576.68
88	214	45.00	-920.78	-48.32	-35.79	-1.816e+04	-1999.11	1764.61
88	214	130.00	-772.99	-52.14	-20.87	-1.343e+04	-3872.84	575.34

Realizzazione nuova scuola dell'infanzia "Staccia Buratta" nel Comune di Vinci (FI)  
 RELAZIONE DI CALCOLO DELLE STRUTTURE



88	214	215.00	-612.86	-52.22	9.16	-1.034e+04	-3095.93	-827.85
88	214	305.00	-469.35	-52.10	40.40	-9215.67	732.22	-1434.88
88	214	340.00	-390.71	-52.71	33.55	-9101.51	3033.86	-929.53
88	217	0.0	-705.40	-33.26	-0.22	-5764.60	-2.99	1.37
88	217	45.00	-705.40	-33.26	-0.22	-7258.76	-6.05	-1.32
88	217	130.00	-602.89	-35.43	-0.13	-5281.96	-20.16	-0.79
88	217	215.00	-486.76	-35.45	-0.03	-4777.54	-17.80	3.35
88	217	305.00	-379.33	-35.38	-0.06	-5442.89	-5.93	-2.16
88	217	340.00	-318.65	-35.78	-0.43	-6368.91	-50.58	-9.46
<b>M_S</b>			<b>N memb.</b>	<b>V memb.</b>	<b>V orto</b>	<b>M memb.</b>	<b>M orto</b>	<b>T</b>
			-2580.23	-537.19	-203.13	-9.183e+04	-1.574e+04	-8797.25
			1241.60	201.59	176.96	7.967e+04	1.919e+04	7161.32

Macro	Tipo	Angolo 1-Z (gradi)
77	Setto	0.0

M_S	Cmb	Z	N memb.	V memb.	V orto	M memb.	M orto	T
		cm	daN	daN	daN	daN cm	daN cm	daN cm
77	30	0.0	-3522.06	-1383.43	0.08	-1.380e+05	-4.58e-06	-4.25
77	30	45.00	-3522.06	-1383.43	0.08	-7.588e+04	4.94	-5.93
77	30	130.00	-3329.42	-1188.90	0.02	-5.939e+04	6.28	-7.23
77	30	215.00	-3113.62	-922.63	-4.70e-03	-4.183e+04	8.03	-7.12
77	30	305.00	-2948.36	-723.72	-4.56e-03	2.826e+04	2.43	-7.10
77	30	340.00	-2803.31	-674.45	0.01	1.618e+04	1.12	-5.51
77	30	342.77	-2681.19	-708.68	-3.90e-03	4.564e+04	1.01	-4.41
77	30	345.55	-2471.57	-703.92	-1.04e-03	4.443e+04	0.96	-3.32
77	30	351.55	-2019.01	-574.63	7.16e-03	4.096e+04	0.79	-1.31
77	30	355.97	-1676.92	-449.08	-3.37e-03	3.526e+04	0.83	0.48
77	30	360.39	-1332.82	-355.24	-3.63e-04	2.896e+04	0.59	0.79
77	30	364.82	-988.18	-272.14	1.26e-03	2.226e+04	0.53	2.41
77	30	369.24	-642.89	-211.12	-0.02	1.517e+04	0.58	2.83
77	30	373.66	-311.49	-177.20	-5.08e-03	8554.10	0.14	1.48
77	30	378.52	-55.85	-29.53	2.74e-03	405.38	0.27	1.48
77	35	0.0	-7434.36	-1517.72	0.14	-1.925e+05	-7.51e-06	-6.36
77	35	45.00	-7434.36	-1517.72	0.14	-1.243e+05	8.86	-8.94
77	35	130.00	-7329.91	-1298.80	0.04	-9.583e+04	12.51	-11.24
77	35	215.00	-7154.89	-1032.79	-0.03	-6.251e+04	13.10	-10.95
77	35	305.00	-7022.05	-803.74	3.08e-03	4.527e+04	4.77	-8.17
77	35	340.00	-6934.93	-730.52	0.01	1.265e+04	2.52	-5.98
77	35	342.77	-6669.56	-906.89	-0.01	9.711e+04	2.31	-4.39
77	35	345.55	-6154.52	-986.13	-0.02	9.422e+04	2.18	-2.85
77	35	351.55	-5047.01	-828.99	-7.61e-04	8.791e+04	1.76	-0.08
77	35	355.97	-4202.18	-610.89	-0.02	7.383e+04	1.78	2.84
77	35	360.39	-3358.11	-481.06	-0.02	5.989e+04	1.34	3.17
77	35	364.82	-2512.17	-385.13	-0.02	4.527e+04	1.11	5.27
77	35	369.24	-1666.74	-327.75	-0.04	3.038e+04	1.09	5.67
77	35	373.66	-849.62	-315.56	-0.02	1.673e+04	0.27	2.91
77	35	378.52	-184.97	-67.44	3.47e-03	841.80	0.42	2.52
77	73	0.0	-4993.90	1873.38	-32.91	1.778e+05	-2.03e-04	179.43
77	73	45.00	-4993.90	1873.38	-32.91	9.359e+04	-1509.77	190.74
77	73	130.00	-5102.14	1840.70	-29.77	5.286e+04	-4100.84	81.56
77	73	215.00	-5126.43	1826.68	-12.68	3.251e+04	-5177.26	-75.19
77	73	305.00	-5070.20	1894.08	17.04	-1.924e+04	-3821.43	-43.71
77	73	340.00	-4932.41	1795.04	67.34	-4.628e+04	-1354.48	49.23
77	73	342.77	-4801.97	1512.25	62.52	2.974e+04	-1156.85	198.30
77	73	345.55	-4450.63	1257.15	58.03	2.875e+04	-964.67	319.72
77	73	351.55	-3700.80	981.52	52.17	3.037e+04	-593.43	489.64
77	73	355.97	-3113.41	882.65	42.63	2.194e+04	-368.58	543.35
77	73	360.39	-2533.15	719.43	31.68	1.606e+04	-197.46	546.44
77	73	364.82	-1950.12	527.45	21.10	1.054e+04	-77.09	520.36
77	73	369.24	-1368.29	337.90	11.35	5966.03	-11.82	456.04
77	73	373.66	-789.83	136.96	4.51	2363.90	5.85	303.30
77	73	378.52	-231.30	-6.56	0.83	290.02	-8.85	67.20
77	86	0.0	-5686.47	-8489.25	-9.77	-9.861e+05	-7.33e-05	27.68
77	86	45.00	-5686.47	-8489.25	-9.77	-6.046e+05	-444.76	23.50
77	86	130.00	-5315.56	-8188.26	-8.97	-3.680e+05	-1231.02	-8.39
77	86	215.00	-4696.52	-8125.25	-3.58	-2.013e+05	-1523.89	-52.34
77	86	305.00	-4138.99	-8169.14	4.96	2.102e+05	-1154.58	-47.46
77	86	340.00	-4137.85	-7597.16	20.59	1.756e+05	-400.24	1.44



Realizzazione nuova scuola dell'infanzia "Staccia Buratta" nel Comune di Vinci (FI)  
 RELAZIONE DI CALCOLO DELLE STRUTTURE



77	86	342.77	-3760.05	-7225.04	18.87	1.617e+05	-341.92	43.91
77	86	345.55	-3405.68	-6692.48	17.53	1.555e+05	-284.43	82.73
77	86	351.55	-2643.89	-5422.29	15.73	1.362e+05	-173.17	143.50
77	86	355.97	-2110.94	-4474.74	12.88	1.254e+05	-107.08	160.50
77	86	360.39	-1559.42	-3601.46	9.70	1.074e+05	-56.72	168.03
77	86	364.82	-1010.22	-2751.49	6.49	8.604e+04	-20.23	170.13
77	86	369.24	-454.82	-2024.12	3.44	6.046e+04	-0.28	153.56
77	86	373.66	28.82	-1376.70	1.46	3.565e+04	2.45	102.45
77	86	378.52	160.68	-212.34	0.28	1200.67	0.11	34.11
77	90	0.0	-5685.51	-8491.56	-7.18	-9.867e+05	-5.80e-05	24.00
77	90	45.00	-5685.51	-8491.56	-7.18	-6.051e+05	-324.83	20.19
77	90	130.00	-5314.47	-8190.50	-6.65	-3.685e+05	-907.26	-8.86
77	90	215.00	-4695.46	-8127.49	-2.71	-2.016e+05	-1122.54	-48.04
77	90	305.00	-4138.13	-8171.47	3.72	2.101e+05	-854.09	-47.15
77	90	340.00	-4137.33	-7599.36	15.09	1.755e+05	-298.04	-3.40
77	90	342.77	-3759.68	-7227.23	13.81	1.617e+05	-256.49	21.37
77	90	345.55	-3405.34	-6694.47	12.96	1.556e+05	-214.76	48.25
77	90	351.55	-2643.57	-5423.85	11.75	1.362e+05	-132.69	95.63
77	90	355.97	-2110.63	-4476.05	9.80	1.255e+05	-83.28	111.23
77	90	360.39	-1559.13	-3602.56	7.54	1.074e+05	-44.80	122.32
77	90	364.82	-1009.93	-2752.38	5.13	8.606e+04	-16.11	130.30
77	90	369.24	-454.56	-2024.79	2.75	6.047e+04	-0.08	121.43
77	90	373.66	29.05	-1377.11	1.21	3.566e+04	1.76	82.02
77	90	378.52	160.79	-212.39	0.25	1200.93	0.59	29.66
77	105	0.0	-5055.19	661.54	-12.80	3.327e+04	-8.17e-05	68.28
77	105	45.00	-5055.19	661.54	-12.80	3536.16	-586.66	71.95
77	105	130.00	-5107.09	668.05	-11.61	-4998.33	-1596.79	28.40
77	105	215.00	-5060.74	662.90	-4.98	-2148.25	-2018.74	-32.73
77	105	305.00	-4954.45	715.89	6.67	2696.11	-1489.21	-18.80
77	105	340.00	-4840.42	694.21	26.29	-2.325e+04	-528.01	17.36
77	105	342.77	-4685.93	484.93	24.41	4.414e+04	-450.86	76.56
77	105	345.55	-4334.68	323.25	22.65	4.287e+04	-375.85	124.60
77	105	351.55	-3583.10	231.35	20.37	4.227e+04	-231.03	191.71
77	105	355.97	-3001.37	256.45	16.64	3.363e+04	-143.21	213.67
77	105	360.39	-2424.05	214.95	12.35	2.644e+04	-76.50	214.97
77	105	364.82	-1844.25	145.01	8.23	1.914e+04	-29.68	204.98
77	105	369.24	-1265.36	63.89	4.41	1.224e+04	-4.21	180.25
77	105	373.66	-697.12	-36.11	1.75	6237.11	2.44	119.58
77	105	378.52	-186.44	-28.36	0.32	399.28	-3.39	26.90
77	118	0.0	-5337.64	-3555.68	-3.76	-4.402e+05	-3.12e-05	8.52
77	118	45.00	-5337.63	-3555.68	-3.76	-2.804e+05	-170.50	6.00
77	118	130.00	-5194.54	-3413.38	-3.49	-1.761e+05	-475.79	-7.32
77	118	215.00	-4886.28	-3387.19	-1.42	-9.715e+04	-591.01	-24.36
77	118	305.00	-4575.79	-3379.48	1.95	9.619e+04	-447.67	-20.97
77	118	340.00	-4517.19	-3128.08	8.03	6.708e+04	-155.15	-1.58
77	118	342.77	-4261.90	-3070.74	7.36	9.786e+04	-132.43	15.91
77	118	345.55	-3909.40	-2911.86	6.84	9.446e+04	-110.05	31.71
77	118	351.55	-3152.96	-2374.68	6.14	8.535e+04	-66.78	56.36
77	118	355.97	-2593.39	-1923.74	5.02	7.576e+04	-41.01	63.99
77	118	360.39	-2027.76	-1543.43	3.77	6.361e+04	-21.49	67.16
77	118	364.82	-1461.73	-1189.36	2.52	4.986e+04	-7.42	68.37
77	118	369.24	-893.60	-897.36	1.33	3.441e+04	0.35	62.34
77	118	373.66	-363.95	-652.13	0.56	1.978e+04	1.12	41.30
77	118	378.52	-26.91	-112.13	0.11	769.86	0.16	14.22
77	122	0.0	-5337.26	-3556.58	-2.75	-4.405e+05	-2.52e-05	7.08
77	122	45.00	-5337.26	-3556.58	-2.75	-2.806e+05	-123.64	4.71
77	122	130.00	-5194.12	-3414.25	-2.58	-1.763e+05	-349.31	-7.51
77	122	215.00	-4885.86	-3388.07	-1.08	-9.728e+04	-434.22	-22.68
77	122	305.00	-4575.46	-3380.39	1.47	9.614e+04	-330.28	-20.85
77	122	340.00	-4516.98	-3128.94	5.88	6.707e+04	-115.22	-3.47
77	122	342.77	-4261.76	-3071.59	5.38	9.787e+04	-99.06	7.10
77	122	345.55	-3909.27	-2912.63	5.05	9.448e+04	-82.83	18.24
77	122	351.55	-3152.83	-2375.29	4.58	8.536e+04	-50.97	37.66
77	122	355.97	-2593.27	-1924.25	3.81	7.577e+04	-31.71	44.74
77	122	360.39	-2027.64	-1543.86	2.93	6.362e+04	-16.83	49.30
77	122	364.82	-1461.62	-1189.71	1.99	4.987e+04	-5.81	52.80
77	122	369.24	-893.50	-897.61	1.06	3.442e+04	0.42	49.79
77	122	373.66	-363.86	-652.29	0.46	1.979e+04	0.85	33.32
77	122	378.52	-26.87	-112.15	0.09	769.96	0.35	12.48
77	147	0.0	-4226.44	-985.11	0.08	-1.165e+05	-4.49e-06	-3.97
77	147	45.00	-4226.44	-985.11	0.08	-7.227e+04	5.21	-5.55
77	147	130.00	-4108.78	-843.19	0.02	-5.618e+04	7.31	-6.95
77	147	215.00	-3938.40	-665.40	-0.02	-3.748e+04	7.71	-6.82
77	147	305.00	-3786.79	-517.07	6.37e-03	2.560e+04	3.59	-5.81
77	147	340.00	-3663.91	-472.67	-6.83e-04	8133.25	1.43	-4.72
77	147	342.77	-3518.51	-555.45	-9.67e-03	5.098e+04	1.32	-3.47



Realizzazione nuova scuola dell'infanzia "Staccia Buratta" nel Comune di Vinci (FI)  
 RELAZIONE DI CALCOLO DELLE STRUTTURE



77	147	345.55	-3246.70	-588.90	-8.74e-03	4.959e+04	1.24	-2.40
77	147	351.55	-2661.93	-490.01	-4.97e-04	4.643e+04	1.01	-0.61
77	147	355.97	-2216.58	-365.12	-0.01	3.928e+04	1.02	1.16
77	147	360.39	-1770.88	-286.78	-0.01	3.201e+04	0.77	1.44
77	147	364.82	-1324.02	-226.14	-7.98e-03	2.431e+04	0.62	2.68
77	147	369.24	-877.03	-187.87	-0.02	1.637e+04	0.63	3.17
77	147	373.66	-445.23	-176.52	-0.01	9064.96	0.18	1.66
77	147	378.52	-95.48	-35.99	4.96e-04	449.52	0.23	1.42
77	150	0.0	-5457.27	-1029.04	0.10	-1.344e+05	-5.40e-06	-4.60
77	150	45.00	-5457.27	-1029.04	0.10	-8.820e+04	6.44	-6.45
77	150	130.00	-5383.03	-879.72	0.03	-6.798e+04	9.23	-8.14
77	150	215.00	-5248.44	-702.22	-0.03	-4.402e+04	9.40	-7.94
77	150	305.00	-5135.45	-545.13	5.84e-03	3.184e+04	3.91	-5.89
77	150	340.00	-5057.74	-493.17	4.55e-03	7689.95	1.87	-4.47
77	150	342.77	-4864.86	-624.76	-0.01	6.942e+04	1.73	-3.20
77	150	345.55	-4489.65	-686.43	-0.01	6.738e+04	1.63	-2.05
77	150	351.55	-3683.09	-578.33	-2.23e-03	6.304e+04	1.31	-0.06
77	150	355.97	-3067.50	-422.65	-0.01	5.289e+04	1.32	2.07
77	150	360.39	-2452.60	-332.21	-0.02	4.290e+04	1.00	2.32
77	150	364.82	-1836.21	-267.01	-0.01	3.240e+04	0.81	3.75
77	150	369.24	-1220.19	-229.45	-0.03	2.172e+04	0.80	4.13
77	150	373.66	-624.41	-224.38	-0.01	1.194e+04	0.21	2.13
77	150	378.52	-137.67	-48.91	1.52e-03	603.29	0.29	1.78
77	171	0.0	-4924.31	-334.25	0.09	-7.581e+04	-4.04e-06	-3.34
77	171	45.00	-4924.31	-334.25	0.09	-6.079e+04	5.24	-4.70
77	171	130.00	-4911.33	-279.11	0.03	-4.669e+04	8.33	-6.16
77	171	215.00	-4801.12	-242.82	-0.04	-2.797e+04	6.73	-6.02
77	171	305.00	-4657.86	-178.66	0.02	1.954e+04	5.36	-3.77
77	171	340.00	-4554.76	-144.58	-0.02	-4199.66	1.78	-3.58
77	171	342.77	-4388.62	-287.93	-0.02	5.346e+04	1.68	-2.09
77	171	345.55	-4053.27	-372.57	-0.02	5.198e+04	1.57	-1.06
77	171	351.55	-3334.09	-325.31	-0.01	4.966e+04	1.26	0.32
77	171	355.97	-2782.76	-212.10	-0.02	4.120e+04	1.23	1.98
77	171	360.39	-2233.38	-162.71	-0.03	3.327e+04	1.00	2.21
77	171	364.82	-1681.95	-139.46	-0.02	2.490e+04	0.71	2.78
77	171	369.24	-1131.06	-137.13	-0.03	1.651e+04	0.67	3.43
77	171	373.66	-595.73	-159.41	-0.02	8933.39	0.24	1.80
77	171	378.52	-143.56	-41.92	-3.54e-03	469.37	0.15	1.20
77	174	0.0	-5098.78	-171.54	0.09	-6.563e+04	-3.93e-06	-3.19
77	174	45.00	-5098.78	-171.54	0.09	-5.792e+04	5.24	-4.48
77	174	130.00	-5111.96	-138.09	0.03	-4.431e+04	8.59	-5.97
77	174	215.00	-5016.80	-137.17	-0.04	-2.559e+04	6.49	-5.82
77	174	305.00	-4875.63	-94.06	0.03	1.803e+04	5.80	-3.26
77	174	340.00	-4777.47	-62.56	-0.03	-7282.88	1.87	-3.29
77	174	342.77	-4606.14	-221.06	-0.02	5.407e+04	1.77	-1.74
77	174	345.55	-4254.92	-318.49	-0.02	5.258e+04	1.66	-0.73
77	174	351.55	-3502.14	-284.13	-0.01	5.047e+04	1.33	0.55
77	174	355.97	-2924.30	-173.84	-0.02	4.168e+04	1.28	2.19
77	174	360.39	-2349.00	-131.70	-0.03	3.359e+04	1.05	2.40
77	174	364.82	-1771.44	-117.79	-0.02	2.505e+04	0.73	2.80
77	174	369.24	-1194.56	-124.45	-0.03	1.655e+04	0.68	3.49
77	174	373.66	-633.35	-155.14	-0.02	8900.49	0.25	1.84
77	174	378.52	-155.58	-43.40	-4.54e-03	474.33	0.13	1.15
77	175	0.0	-1.094e+04	-343.07	0.16	-1.159e+05	-7.52e-06	-10.16
77	175	45.00	-1.094e+04	-343.07	0.16	-1.005e+05	9.80	-13.44
77	175	130.00	-1.112e+04	-275.85	0.06	-6.529e+04	15.95	-16.19
77	175	215.00	-1.113e+04	-275.25	-0.10	-1.978e+04	8.82	-16.05
77	175	305.00	-1.109e+04	-191.36	0.09	8.461e+04	11.54	-11.42
77	175	340.00	-1.113e+04	-132.80	-0.04	3.291e+04	4.14	-10.52
77	175	342.77	-1.072e+04	-528.20	-0.04	1.745e+05	3.98	-7.00
77	175	345.55	-9869.86	-760.20	-0.05	1.598e+05	3.75	-4.91
77	175	351.55	-8061.83	-679.67	-0.04	1.352e+05	2.97	-1.95
77	175	355.97	-6693.14	-417.31	-0.06	1.046e+05	2.86	1.99
77	175	360.39	-5353.13	-313.83	-0.08	8.045e+04	2.40	2.93
77	175	364.82	-4027.72	-276.03	-0.05	5.880e+04	1.50	3.71
77	175	369.24	-2716.58	-289.98	-0.07	3.939e+04	1.52	6.93
77	175	373.66	-1433.71	-364.96	-0.06	2.215e+04	0.74	3.90
77	175	378.52	-341.33	-100.45	-0.02	1181.57	0.20	2.27
77	191	0.0	-1.016e+04	-1075.29	0.16	-1.617e+05	-8.03e-06	-10.86
77	191	45.00	-1.016e+04	-1075.29	0.16	-1.134e+05	9.77	-14.40
77	191	130.00	-1.022e+04	-910.44	0.05	-7.597e+04	14.79	-17.08
77	191	215.00	-1.016e+04	-750.66	-0.08	-3.049e+04	9.93	-16.95
77	191	305.00	-1.011e+04	-572.08	0.07	9.142e+04	9.55	-13.71
77	191	340.00	-1.012e+04	-501.90	-0.01	4.679e+04	3.75	-11.81
77	191	342.77	-9742.84	-829.15	-0.03	1.717e+05	3.57	-8.56
77	191	345.55	-8962.46	-1003.57	-0.04	1.571e+05	3.37	-6.42

Realizzazione nuova scuola dell'infanzia "Staccia Buratta" nel Comune di Vinci (FI)  
 RELAZIONE DI CALCOLO DELLE STRUTTURE



77	191	351.55	-7305.64	-864.96	-0.03	1.316e+05	2.68	-3.00
77	191	355.97	-6056.19	-589.47	-0.05	1.024e+05	2.62	1.06
77	191	360.39	-4832.82	-453.40	-0.06	7.903e+04	2.15	2.06
77	191	364.82	-3625.04	-373.54	-0.04	5.813e+04	1.41	3.59
77	191	369.24	-2430.80	-347.07	-0.06	3.922e+04	1.47	6.64
77	191	373.66	-1264.39	-384.21	-0.05	2.230e+04	0.67	3.73
77	191	378.52	-287.24	-93.78	-0.02	1159.24	0.29	2.52
77	203	0.0	-7795.80	-245.95	0.12	-8.341e+04	-5.41e-06	-7.13
77	203	45.00	-7795.80	-245.95	0.12	-7.236e+04	7.06	-9.45
77	203	130.00	-7908.37	-197.75	0.04	-4.762e+04	11.52	-11.44
77	203	215.00	-7897.82	-197.20	-0.07	-1.553e+04	6.55	-11.34
77	203	305.00	-7848.30	-136.88	0.06	5.806e+04	8.43	-8.06
77	203	340.00	-7852.57	-94.69	-0.03	2.120e+04	2.96	-7.50
77	203	342.77	-7566.29	-372.30	-0.03	1.210e+05	2.84	-4.95
77	203	345.55	-6966.54	-535.81	-0.04	1.111e+05	2.67	-3.43
77	203	351.55	-5692.97	-478.78	-0.03	9.458e+04	2.12	-1.30
77	203	355.97	-4728.14	-293.60	-0.04	7.339e+04	2.04	1.50
77	203	360.39	-3782.62	-220.72	-0.06	5.661e+04	1.71	2.16
77	203	364.82	-2846.58	-194.28	-0.04	4.142e+04	1.08	2.71
77	203	369.24	-1920.08	-204.27	-0.05	2.773e+04	1.08	4.97
77	203	373.66	-1013.80	-257.31	-0.05	1.556e+04	0.52	2.79
77	203	378.52	-241.91	-70.92	-0.02	829.81	0.15	1.62
77	211	0.0	-7272.39	-734.09	0.12	-1.139e+05	-5.75e-06	-7.59
77	211	45.00	-7272.39	-734.09	0.12	-8.096e+04	7.04	-10.09
77	211	130.00	-7306.46	-620.81	0.04	-5.474e+04	10.75	-12.04
77	211	215.00	-7250.78	-514.14	-0.06	-2.267e+04	7.28	-11.94
77	211	305.00	-7194.99	-390.69	0.05	6.260e+04	7.10	-9.59
77	211	340.00	-7184.43	-340.76	-0.01	3.045e+04	2.69	-8.36
77	211	342.77	-6913.71	-572.93	-0.02	1.192e+05	2.57	-5.99
77	211	345.55	-6361.61	-698.05	-0.03	1.093e+05	2.42	-4.43
77	211	351.55	-5188.84	-602.31	-0.02	9.216e+04	1.93	-2.00
77	211	355.97	-4303.50	-408.37	-0.03	7.195e+04	1.88	0.89
77	211	360.39	-3435.75	-313.77	-0.05	5.566e+04	1.54	1.58
77	211	364.82	-2578.13	-259.28	-0.03	4.098e+04	1.01	2.63
77	211	369.24	-1729.56	-242.33	-0.04	2.762e+04	1.05	4.78
77	211	373.66	-900.93	-270.14	-0.04	1.566e+04	0.48	2.68
77	211	378.52	-205.85	-66.47	-0.01	814.92	0.21	1.78
77	217	0.0	-5638.18	-186.42	0.09	-6.919e+04	-4.22e-06	-3.98
77	217	45.00	-5638.18	-186.42	0.09	-6.081e+04	5.61	-5.48
77	217	130.00	-5671.24	-150.02	0.03	-4.497e+04	9.18	-7.06
77	217	215.00	-5593.00	-149.17	-0.05	-2.358e+04	6.50	-6.93
77	217	305.00	-5470.17	-102.62	0.04	2.603e+04	6.33	-4.22
77	217	340.00	-5392.49	-68.98	-0.03	-1586.99	2.08	-4.13
77	217	342.77	-5198.17	-251.30	-0.02	6.746e+04	1.99	-2.38
77	217	345.55	-4797.24	-361.96	-0.03	6.429e+04	1.86	-1.27
77	217	351.55	-3940.30	-323.06	-0.02	5.929e+04	1.48	0.18
77	217	355.97	-3285.07	-197.79	-0.03	4.802e+04	1.44	2.05
77	217	360.39	-2635.72	-149.50	-0.04	3.819e+04	1.18	2.35
77	217	364.82	-1986.46	-133.09	-0.03	2.833e+04	0.80	2.79
77	217	369.24	-1339.67	-140.41	-0.04	1.878e+04	0.76	3.79
77	217	373.66	-709.44	-175.57	-0.03	1.023e+04	0.31	2.03
77	217	378.52	-172.85	-48.90	-6.82e-03	545.43	0.14	1.24
<b>M_S</b>			<b>N memb.</b>	<b>V memb.</b>	<b>V orto</b>	<b>M memb.</b>	<b>M orto</b>	<b>T</b>
			-1.113e+04	-8491.56	-32.91	-9.867e+05	-5177.26	-75.19
			160.79	1894.08	67.34	2.102e+05	15.95	546.44

Macro	Tipo	Angolo 1-Z (gradi)
85	Setto	0.0

M_S	Cmb	Z	N memb.	V memb.	V orto	M memb.	M orto	T
		cm	daN	daN	daN	daN cm	daN cm	daN cm
85	30	0.0	-3611.15	-1311.42	-0.04	-4.069e+04	-3.47e-06	-0.05
85	30	45.00	-3611.15	-1311.42	-0.04	1.828e+04	-5.48	1.22
85	30	130.00	-3517.26	-1127.64	0.03	3.531e+04	-0.82	3.81
85	30	215.00	-3332.52	-973.06	0.05	3.788e+04	6.45	3.70
85	30	305.00	-3124.26	-763.85	8.84e-03	1.087e+04	7.28	3.45
85	30	340.00	-2887.65	-723.84	-0.03	1089.31	1.13	1.47
85	30	343.34	-2717.03	-733.99	-7.88e-03	3.089e+04	1.24	4.12
85	30	346.67	-2468.49	-698.04	-0.01	3.271e+04	1.21	4.49

Realizzazione nuova scuola dell'infanzia "Staccia Buratta" nel Comune di Vinci (FI)  
 RELAZIONE DI CALCOLO DELLE STRUTTURE



85	30	350.01	-2207.88	-655.50	-8.07e-03	3.054e+04	0.98	3.83
85	30	353.35	-1939.96	-620.81	-0.01	2.654e+04	0.96	4.29
85	30	358.78	-1520.75	-478.01	-0.02	2.334e+04	0.68	2.95
85	30	363.02	-1184.67	-346.07	-9.54e-03	1.851e+04	0.49	2.62
85	30	367.27	-849.91	-255.03	-8.70e-03	1.363e+04	0.38	2.45
85	30	371.51	-517.09	-175.51	-9.25e-03	8441.87	0.24	1.92
85	30	375.76	-215.84	-93.60	-4.64e-03	3676.38	0.11	1.18
85	70	0.0	-4661.37	-2109.60	-34.75	-1.608e+05	1.17e-05	56.96
85	70	45.00	-4661.37	-2109.60	-34.75	-6.597e+04	-1384.85	18.25
85	70	130.00	-4685.44	-1995.20	-33.64	-2.044e+04	-4227.86	-71.26
85	70	215.00	-4637.97	-1910.73	-14.31	2.333e+04	-5709.27	-11.36
85	70	305.00	-4505.56	-1842.97	19.52	2.651e+04	-3933.56	36.06
85	70	340.00	-4291.22	-1756.24	71.34	2102.47	-1398.37	60.32
85	70	343.34	-4005.36	-1728.45	66.77	3.596e+04	-1143.88	237.44
85	70	346.67	-3631.82	-1622.13	60.58	3.818e+04	-911.59	375.43
85	70	350.01	-3246.01	-1503.83	53.19	3.614e+04	-710.09	473.78
85	70	353.35	-2852.17	-1391.34	46.12	3.197e+04	-531.68	526.11
85	70	358.78	-2234.99	-1076.44	38.32	2.917e+04	-290.93	568.59
85	70	363.02	-1741.56	-801.41	29.03	2.350e+04	-146.35	559.65
85	70	367.27	-1249.42	-593.58	19.02	1.730e+04	-53.48	494.96
85	70	371.51	-761.85	-401.65	10.48	1.045e+04	-2.86	373.68
85	70	375.76	-325.31	-202.14	4.30	4075.15	5.73	198.02
85	95	0.0	-6144.15	8096.34	10.78	4.972e+05	3.58e-05	-7.71
85	95	45.00	-6144.14	8096.33	10.78	1.331e+05	458.19	-6.52
85	95	130.00	-6022.98	7948.62	9.75	-1.237e+04	1246.41	5.47
85	95	215.00	-5691.82	7774.96	4.69	-7.817e+04	1756.56	9.16
85	95	305.00	-5303.12	7571.53	-6.06	-2.866e+05	1187.09	-24.18
85	95	340.00	-4742.94	7127.10	-21.51	-1.444e+05	419.85	-29.35
85	95	343.34	-4771.78	6439.36	-20.12	-2591.46	343.15	-78.79
85	95	346.67	-4427.09	5858.68	-18.20	8394.27	273.59	-116.53
85	95	350.01	-4016.13	5227.14	-15.98	-16.19	213.20	-143.98
85	95	353.35	-3583.01	4444.43	-13.86	-1.245e+04	159.65	-158.86
85	95	358.78	-2952.45	3292.83	-11.54	-8677.47	87.60	-169.82
85	95	363.02	-2412.36	2618.20	-8.77	-1.279e+04	44.10	-167.68
85	95	367.27	-1888.05	1933.29	-5.76	-1.093e+04	16.01	-148.60
85	95	371.51	-1354.95	1221.88	-3.19	-6294.21	0.79	-112.47
85	95	375.76	-726.85	514.33	-1.31	-670.32	-1.99	-61.09
85	96	0.0	-3979.78	-8646.21	9.91	-4.610e+05	-5.30e-05	-26.63
85	96	45.00	-3979.78	-8646.20	9.91	-7.218e+04	352.71	0.02
85	96	130.00	-4003.93	-8375.96	10.51	6.833e+04	1279.65	53.49
85	96	215.00	-3956.57	-8136.14	4.21	1.193e+05	1708.00	16.67
85	96	305.00	-3898.95	-7893.08	-5.73	2.243e+05	1197.00	14.82
85	96	340.00	-3926.00	-7455.23	-21.46	9.044e+04	424.06	2.18
85	96	343.34	-3468.58	-6971.33	-20.02	6.454e+04	347.93	-48.14
85	96	346.67	-3083.53	-6416.76	-18.20	6.219e+04	277.90	-91.42
85	96	350.01	-2717.36	-5813.01	-15.97	6.412e+04	216.82	-124.03
85	96	353.35	-2350.39	-5125.72	-13.86	6.464e+04	163.06	-140.30
85	96	358.78	-1744.00	-3877.37	-11.52	5.647e+04	89.78	-158.42
85	96	363.02	-1282.60	-2999.81	-8.70	4.902e+04	45.80	-157.10
85	96	367.27	-813.95	-2224.15	-5.70	3.700e+04	17.62	-138.60
85	96	371.51	-358.20	-1456.72	-3.14	2.211e+04	1.87	-104.35
85	96	375.76	-51.28	-674.77	-1.29	7508.44	-1.09	-53.44
85	102	0.0	-4881.82	-980.78	-13.59	-6.177e+04	4.85e-06	22.35
85	102	45.00	-4881.82	-980.78	-13.59	-1.767e+04	-542.60	7.44
85	102	130.00	-4869.87	-897.94	-13.15	879.23	-1654.38	-26.29
85	102	215.00	-4752.04	-843.91	-5.52	1.896e+04	-2221.57	-1.38
85	102	305.00	-4572.16	-804.42	7.60	-8615.89	-1531.60	15.54
85	102	340.00	-4324.04	-772.51	27.84	-1.526e+04	-545.28	24.37
85	102	343.34	-4079.59	-824.95	26.07	3.258e+04	-445.90	95.07
85	102	346.67	-3710.81	-793.50	23.66	3.599e+04	-355.19	149.49
85	102	350.01	-3323.04	-757.51	20.77	3.322e+04	-276.59	187.82
85	102	353.35	-2925.25	-744.10	18.00	2.800e+04	-206.94	208.40
85	102	358.78	-2307.09	-593.12	14.95	2.564e+04	-113.07	224.43
85	102	363.02	-1809.03	-424.79	11.33	1.997e+04	-56.74	220.62
85	102	367.27	-1314.06	-316.83	7.42	1.452e+04	-20.58	195.19
85	102	371.51	-822.10	-225.69	4.08	8788.72	-0.94	147.38
85	102	375.76	-365.98	-126.29	1.68	3626.82	2.30	78.20
85	127	0.0	-5482.92	3177.29	4.21	2.050e+05	1.50e-05	-2.75
85	127	45.00	-5482.92	3177.29	4.21	6.217e+04	178.65	-2.38
85	127	130.00	-5412.80	3153.47	3.80	3196.53	483.86	3.01
85	127	215.00	-5181.32	3102.47	1.91	-2.269e+04	695.34	6.39
85	127	305.00	-4897.99	3031.63	-2.39	-1.362e+05	468.65	-8.50
85	127	340.00	-4508.78	2847.24	-8.44	-7.487e+04	164.96	-11.08
85	127	343.34	-4392.24	2503.22	-7.88	1.684e+04	134.96	-28.89
85	127	346.67	-4035.16	2254.60	-7.12	2.381e+04	107.75	-43.05
85	127	350.01	-3637.11	1984.97	-6.25	1.845e+04	84.05	-53.81

Realizzazione nuova scuola dell'infanzia "Staccia Buratta" nel Comune di Vinci (FI)  
 RELAZIONE DI CALCOLO DELLE STRUTTURE



85	127	353.35	-3223.30	1633.60	-5.43	9857.65	63.09	-59.46
85	127	358.78	-2599.66	1187.10	-4.53	1.019e+04	34.78	-64.22
85	127	363.02	-2082.58	968.52	-3.44	5160.73	17.63	-63.68
85	127	367.27	-1574.49	712.78	-2.26	2997.08	6.55	-56.36
85	127	371.51	-1063.96	435.88	-1.26	1957.15	0.47	-42.65
85	127	375.76	-529.74	165.69	-0.52	1688.17	-0.72	-23.10
85	128	0.0	-4602.25	-3635.19	3.86	-1.848e+05	-2.13e-05	-10.44
85	128	45.00	-4602.25	-3635.19	3.86	-2.136e+04	135.73	0.28
85	128	130.00	-4591.25	-3488.94	4.11	3.603e+04	497.39	22.54
85	128	215.00	-4475.26	-3371.69	1.71	5.766e+04	675.58	9.44
85	128	305.00	-4326.64	-3260.86	-2.26	7.176e+04	472.68	7.37
85	128	340.00	-4176.37	-3086.26	-8.42	2.067e+04	166.67	1.74
85	128	343.34	-3861.98	-2953.54	-7.84	4.415e+04	136.91	-16.42
85	128	346.67	-3488.47	-2740.23	-7.12	4.570e+04	109.51	-32.84
85	128	350.01	-3108.64	-2507.22	-6.25	4.454e+04	85.53	-45.69
85	128	353.35	-2721.75	-2260.46	-5.43	4.123e+04	64.47	-51.91
85	128	358.78	-2107.95	-1730.42	-4.52	3.670e+04	35.66	-59.58
85	128	363.02	-1622.89	-1317.42	-3.41	3.031e+04	18.32	-59.37
85	128	367.27	-1137.44	-978.87	-2.24	2.250e+04	7.20	-52.29
85	128	371.51	-658.39	-654.03	-1.24	1.351e+04	0.91	-39.35
85	128	375.76	-254.86	-318.14	-0.51	5016.08	-0.36	-19.99
85	147	0.0	-4281.39	-948.05	-0.03	-2.490e+04	-2.13e-06	0.01
85	147	45.00	-4281.39	-948.05	-0.03	1.773e+04	-4.43	0.93
85	147	130.00	-4213.20	-803.23	0.02	2.921e+04	-2.34	3.32
85	147	215.00	-4040.00	-688.12	0.08	3.151e+04	9.69	4.25
85	147	305.00	-3835.19	-541.16	-7.52e-03	-4601.01	7.77	3.09
85	147	340.00	-3586.89	-516.93	-0.04	-9064.54	1.34	1.42
85	147	343.34	-3390.93	-565.67	-0.02	3.290e+04	1.39	4.05
85	147	346.67	-3085.26	-549.79	-0.02	3.566e+04	1.35	4.60
85	147	350.01	-2762.45	-529.55	-0.01	3.287e+04	1.13	4.12
85	147	353.35	-2430.40	-527.49	-0.02	2.784e+04	1.08	4.49
85	147	358.78	-1913.96	-418.12	-0.02	2.480e+04	0.79	3.29
85	147	363.02	-1497.97	-294.30	-0.01	1.932e+04	0.57	2.89
85	147	367.27	-1084.58	-218.83	-0.01	1.410e+04	0.43	2.68
85	147	371.51	-673.31	-157.59	-0.01	8674.38	0.26	2.08
85	147	375.76	-293.12	-91.19	-5.86e-03	3778.68	0.11	1.27
85	169	0.0	-4903.42	-158.47	-0.05	9735.56	-2.51e-06	-2.04
85	169	45.00	-4903.42	-158.47	-0.05	1.686e+04	-6.76	-1.09
85	169	130.00	-4862.31	-100.08	0.01	1.637e+04	-5.70	3.37
85	169	215.00	-4693.09	-68.48	0.16	1.659e+04	18.44	5.55
85	169	305.00	-4477.20	-49.63	-0.04	-3.150e+04	11.06	1.63
85	169	340.00	-4204.55	-58.07	-0.07	-2.536e+04	2.65	1.29
85	169	343.34	-3996.31	-164.61	-0.04	3.036e+04	2.52	4.41
85	169	346.67	-3642.71	-186.69	-0.02	3.436e+04	2.40	5.64
85	169	350.01	-3266.09	-209.73	-0.02	3.105e+04	2.13	5.67
85	169	353.35	-2878.41	-266.48	-0.03	2.516e+04	1.99	6.06
85	169	358.78	-2279.51	-235.41	-0.04	2.302e+04	1.57	5.15
85	169	363.02	-1794.28	-147.29	-0.03	1.739e+04	1.21	4.62
85	169	367.27	-1313.27	-112.90	-0.03	1.250e+04	0.90	4.26
85	169	371.51	-834.14	-95.47	-0.03	7604.70	0.55	3.41
85	169	375.76	-379.59	-69.41	-0.02	3329.62	0.23	2.16
85	171	0.0	-4880.41	-349.18	-0.02	-985.58	0.0	0.15
85	171	45.00	-4880.40	-349.18	-0.02	1.472e+04	-2.46	0.47
85	171	130.00	-4838.40	-271.28	-3.22e-03	1.724e+04	-4.12	2.32
85	171	215.00	-4672.73	-221.73	0.11	1.871e+04	13.41	4.62
85	171	305.00	-4462.68	-176.25	-0.03	-2.722e+04	8.11	2.28
85	171	340.00	-4195.59	-176.14	-0.05	-2.356e+04	1.55	1.12
85	171	343.34	-3983.43	-272.32	-0.02	3.073e+04	1.52	3.62
85	171	346.67	-3629.84	-285.63	-0.02	3.466e+04	1.46	4.43
85	171	350.01	-3253.94	-298.50	-0.01	3.148e+04	1.27	4.23
85	171	353.35	-2867.09	-342.29	-0.02	2.572e+04	1.19	4.51
85	171	358.78	-2268.70	-290.38	-0.03	2.349e+04	0.91	3.57
85	171	363.02	-1784.48	-190.03	-0.02	1.786e+04	0.67	3.08
85	171	367.27	-1304.23	-143.85	-0.02	1.287e+04	0.49	2.86
85	171	371.51	-825.96	-114.50	-0.02	7835.42	0.28	2.19
85	171	375.76	-374.12	-77.17	-7.31e-03	3403.10	0.10	1.34
85	174	0.0	-5030.16	-199.47	-0.01	4991.96	0.0	0.18
85	174	45.00	-5030.16	-199.47	-0.01	1.396e+04	-1.97	0.36
85	174	130.00	-4994.69	-138.29	-8.12e-03	1.425e+04	-4.57	2.06
85	174	215.00	-4830.91	-105.13	0.12	1.551e+04	14.34	4.71
85	174	305.00	-4619.55	-85.02	-0.03	-3.287e+04	8.19	2.08
85	174	340.00	-4347.77	-90.95	-0.06	-2.718e+04	1.60	1.05
85	174	343.34	-4131.56	-198.99	-0.03	3.019e+04	1.55	3.51
85	174	346.67	-3765.98	-219.59	-0.02	3.441e+04	1.49	4.39
85	174	350.01	-3376.81	-240.73	-0.01	3.114e+04	1.31	4.26
85	174	353.35	-2976.26	-295.98	-0.02	2.519e+04	1.22	4.51

Realizzazione nuova scuola dell'infanzia "Staccia Buratta" nel Comune di Vinci (FI)  
 RELAZIONE DI CALCOLO DELLE STRUTTURE



85	174	358.78	-2357.38	-258.45	-0.03	2.316e+04	0.94	3.64
85	174	363.02	-1856.11	-163.96	-0.02	1.749e+04	0.69	3.13
85	174	367.27	-1359.15	-125.11	-0.02	1.257e+04	0.50	2.91
85	174	371.51	-864.12	-103.73	-0.02	7625.68	0.28	2.22
85	174	375.76	-394.38	-73.66	-7.67e-03	3309.21	0.10	1.35
85	175	0.0	-1.035e+04	-420.13	-0.12	3.398e+04	-5.83e-06	-4.66
85	175	45.00	-1.035e+04	-420.13	-0.12	5.287e+04	-15.44	-2.42
85	175	130.00	-1.042e+04	-301.51	0.03	5.438e+04	-12.79	7.83
85	175	215.00	-1.029e+04	-238.25	0.35	5.910e+04	41.26	12.71
85	175	305.00	-1.010e+04	-197.93	-0.12	-3.983e+04	20.92	4.05
85	175	340.00	-9743.07	-216.96	-0.16	-2.696e+04	5.30	3.89
85	175	343.34	-9251.83	-476.61	-0.09	1.002e+05	4.92	9.12
85	175	346.67	-8405.58	-522.25	-0.05	1.008e+05	4.65	11.28
85	175	350.01	-7509.94	-564.66	-0.05	8.543e+04	4.14	11.22
85	175	353.35	-6596.54	-680.37	-0.06	6.607e+04	3.77	11.51
85	175	358.78	-5200.99	-589.21	-0.08	5.539e+04	2.95	9.74
85	175	363.02	-4082.93	-375.47	-0.07	4.023e+04	2.24	8.66
85	175	367.27	-2986.64	-285.42	-0.06	2.863e+04	1.65	8.04
85	175	371.51	-1899.14	-238.60	-0.06	1.792e+04	0.99	6.39
85	175	375.76	-861.36	-174.36	-0.03	8346.01	0.39	4.05
85	181	0.0	-7640.79	-37.71	-0.37	5.624e+04	-2.51e-05	-18.89
85	181	45.00	-7640.79	-37.71	-0.37	5.794e+04	-44.99	-11.81
85	181	130.00	-7616.74	41.88	0.18	5.307e+04	-18.05	15.10
85	181	215.00	-7407.73	84.14	0.55	4.855e+04	61.17	15.89
85	181	305.00	-7143.82	108.51	-0.12	-3.161e+04	37.41	0.08
85	181	340.00	-6782.84	75.94	-0.22	-1.804e+04	11.59	4.50
85	181	343.34	-6448.84	-117.34	-0.15	7.265e+04	10.75	13.67
85	181	346.67	-5864.33	-165.52	-0.08	7.414e+04	10.12	17.98
85	181	350.01	-5243.21	-215.54	-0.07	6.395e+04	9.14	19.03
85	181	353.35	-4607.71	-322.48	-0.10	5.049e+04	8.43	20.44
85	181	358.78	-3634.47	-299.80	-0.14	4.285e+04	6.80	18.66
85	181	363.02	-2851.34	-175.93	-0.14	3.158e+04	5.48	17.58
85	181	367.27	-2081.36	-137.81	-0.14	2.258e+04	4.11	16.10
85	181	371.51	-1316.76	-129.32	-0.13	1.414e+04	2.70	13.66
85	181	375.76	-589.42	-106.32	-0.09	6645.59	1.18	8.95
85	195	0.0	-7468.19	-1468.05	-0.10	-2.417e+04	-6.51e-06	-2.47
85	195	45.00	-7468.19	-1468.05	-0.10	4.184e+04	-12.77	-0.12
85	195	130.00	-7437.36	-1242.09	0.05	5.959e+04	-6.22	7.22
85	195	215.00	-7255.07	-1065.24	0.19	6.444e+04	23.44	8.90
85	195	305.00	-7034.92	-841.12	-0.04	458.84	15.29	4.96
85	195	340.00	-6715.66	-809.60	-0.10	-4520.01	3.33	3.27
85	195	343.34	-6352.28	-925.19	-0.05	7.548e+04	3.26	7.75
85	195	346.67	-5767.80	-907.57	-0.04	7.642e+04	3.11	8.93
85	195	350.01	-5152.04	-881.27	-0.03	6.716e+04	2.68	8.28
85	195	353.35	-4522.80	-891.05	-0.04	5.469e+04	2.49	8.76
85	195	358.78	-3553.40	-712.07	-0.05	4.636e+04	1.88	6.80
85	195	363.02	-2777.84	-496.52	-0.04	3.510e+04	1.41	6.07
85	195	367.27	-2013.60	-369.95	-0.04	2.540e+04	1.06	5.64
85	195	371.51	-1255.43	-272.02	-0.03	1.587e+04	0.65	4.47
85	195	375.76	-548.47	-164.52	-0.02	7196.72	0.27	2.80
85	203	0.0	-7371.87	-299.40	-0.08	2.275e+04	-3.84e-06	-3.07
85	203	45.00	-7371.87	-299.40	-0.08	3.622e+04	-10.44	-1.56
85	203	130.00	-7409.76	-214.07	0.02	3.723e+04	-8.87	5.40
85	203	215.00	-7296.55	-168.48	0.24	4.039e+04	28.80	8.88
85	203	305.00	-7135.93	-139.71	-0.08	-3.004e+04	14.86	2.88
85	203	340.00	-6862.55	-152.71	-0.11	-2.087e+04	3.69	2.64
85	203	343.34	-6516.37	-334.25	-0.07	6.857e+04	3.44	6.42
85	203	346.67	-5921.58	-366.22	-0.04	6.938e+04	3.26	7.96
85	203	350.01	-5291.95	-396.23	-0.03	5.897e+04	2.89	7.91
85	203	353.35	-4649.53	-478.08	-0.04	4.565e+04	2.65	8.14
85	203	358.78	-3667.32	-413.97	-0.06	3.849e+04	2.06	6.87
85	203	363.02	-2879.94	-263.24	-0.05	2.800e+04	1.57	6.10
85	203	367.27	-2107.39	-199.85	-0.04	1.993e+04	1.15	5.66
85	203	371.51	-1340.77	-166.88	-0.04	1.246e+04	0.69	4.50
85	203	375.76	-609.06	-121.83	-0.02	5780.54	0.27	2.85
85	206	0.0	-5567.31	-44.45	-0.24	3.759e+04	-1.67e-05	-12.56
85	206	45.00	-5567.31	-44.45	-0.24	3.959e+04	-30.14	-7.82
85	206	130.00	-5540.33	14.85	0.12	3.636e+04	-12.37	10.25
85	206	215.00	-5374.60	46.45	0.38	3.335e+04	42.08	11.00
85	206	305.00	-5165.98	64.59	-0.08	-2.457e+04	25.85	0.23
85	206	340.00	-4889.06	42.55	-0.16	-1.492e+04	7.89	3.04
85	206	343.34	-4647.71	-94.74	-0.10	5.021e+04	7.33	9.45
85	206	346.67	-4227.41	-128.40	-0.06	5.163e+04	6.91	12.42
85	206	350.01	-3780.79	-163.48	-0.05	4.465e+04	6.23	13.11
85	206	353.35	-3323.64	-239.49	-0.07	3.527e+04	5.75	14.10
85	206	358.78	-2622.97	-221.03	-0.10	3.013e+04	4.63	12.81



Realizzazione nuova scuola dell'infanzia "Staccia Buratta" nel Comune di Vinci (FI)  
 RELAZIONE DI CALCOLO DELLE STRUTTURE



85	206	363.02	-2058.89	-130.22	-0.10	2.223e+04	3.73	12.04
85	206	367.27	-1503.87	-101.45	-0.10	1.590e+04	2.79	11.04
85	206	371.51	-952.52	-94.04	-0.09	9938.46	1.83	9.35
85	206	375.76	-427.77	-76.47	-0.06	4646.93	0.80	6.12
85	213	0.0	-5452.25	-998.01	-0.07	-1.602e+04	-4.30e-06	-1.61
85	213	45.00	-5452.24	-998.01	-0.07	2.886e+04	-8.66	-0.03
85	213	130.00	-5420.73	-841.12	0.03	4.070e+04	-4.49	4.99
85	213	215.00	-5272.82	-719.80	0.14	4.394e+04	16.92	6.34
85	213	305.00	-5093.38	-568.50	-0.03	-3185.87	11.10	3.49
85	213	340.00	-4844.28	-547.81	-0.07	-5908.09	2.38	2.22
85	213	343.34	-4583.34	-633.31	-0.03	5.209e+04	2.33	5.50
85	213	346.67	-4163.06	-623.10	-0.03	5.315e+04	2.23	6.39
85	213	350.01	-3720.01	-607.30	-0.02	4.679e+04	1.92	5.94
85	213	353.35	-3267.03	-618.54	-0.03	3.807e+04	1.79	6.31
85	213	358.78	-2568.93	-495.88	-0.04	3.247e+04	1.35	4.90
85	213	363.02	-2009.89	-343.94	-0.03	2.458e+04	1.01	4.37
85	213	367.27	-1458.70	-256.20	-0.03	1.779e+04	0.76	4.06
85	213	371.51	-911.63	-189.17	-0.02	1.109e+04	0.46	3.22
85	213	375.76	-400.46	-115.27	-0.01	5014.35	0.19	2.02
85	217	0.0	-5498.50	-219.45	-0.03	8543.64	0.0	-0.47
85	217	45.00	-5498.50	-219.45	-0.03	1.841e+04	-3.67	-0.03
85	217	130.00	-5477.71	-153.44	-2.48e-03	1.885e+04	-5.43	2.73
85	217	215.00	-5324.04	-117.80	0.14	2.049e+04	17.23	5.54
85	217	305.00	-5122.82	-95.96	-0.04	-3.231e+04	9.52	2.24
85	217	340.00	-4850.72	-103.30	-0.07	-2.592e+04	2.02	1.37
85	217	343.34	-4608.52	-226.04	-0.03	3.787e+04	1.93	4.10
85	217	346.67	-4197.10	-248.92	-0.02	4.141e+04	1.85	5.10
85	217	350.01	-3759.84	-271.83	-0.02	3.670e+04	1.63	4.99
85	217	353.35	-3310.92	-332.40	-0.03	2.928e+04	1.51	5.24
85	217	358.78	-2619.37	-289.55	-0.03	2.622e+04	1.17	4.29
85	217	363.02	-2060.88	-183.82	-0.03	1.959e+04	0.86	3.73
85	217	367.27	-1508.80	-140.06	-0.03	1.404e+04	0.63	3.46
85	217	371.51	-959.45	-116.36	-0.02	8592.75	0.36	2.67
85	217	375.76	-437.31	-83.30	-0.01	3803.48	0.14	1.65

**M\_S**

**N memb.**

**V memb.**

**V orto**

**M memb.**

**M orto**

**T**

-1.042e+04  
-51.28

-8646.21  
8096.34

-34.75  
71.34

-4.610e+05  
4.972e+05

-5709.27  
1756.56

-169.82  
568.59

Macro	Tipo	Angolo 1-Z (gradi)
69	Setto	0.0

**M\_S**

**Cmb**

**Z**

**N memb.**

**V memb.**

**V orto**

**M memb.**

**M orto**

**T**

cm

daN

daN

daN

daN cm

daN cm

daN cm

69	30	0.0	-3142.41	-1011.02	0.15	1.196e+05	-3.99e-04	22.68
69	30	45.00	-3142.41	-1011.02	0.15	1.651e+05	102.19	-20.75
69	30	130.00	-3056.17	-904.64	-2.91	2.040e+05	-303.03	-91.58
69	30	205.00	-2823.69	-813.55	0.80	2.011e+05	-177.74	71.48
69	30	225.00	-2659.18	-594.11	1.59	1.521e+05	-135.20	73.18
69	30	305.00	-2545.65	-544.97	1.66	1.887e+05	40.06	64.27
69	30	340.00	-2259.73	-478.28	-0.42	4.332e+04	-5.15	35.03
69	30	343.46	-1977.52	-479.90	0.15	1.360e+04	-1.53	34.38
69	30	346.92	-1741.30	-509.82	-0.06	-3194.74	-1.96	19.58
69	30	350.92	-1568.03	-530.19	0.05	6912.77	-1.42	6.44
69	30	354.92	-1368.53	-395.14	0.10	1.633e+04	-0.94	-0.31
69	30	359.10	-1111.40	-327.95	0.07	1.083e+04	-0.83	-3.42
69	30	363.28	-868.38	-260.17	0.05	7318.05	-0.48	-3.96
69	30	367.46	-633.61	-178.99	0.03	5188.99	-0.19	-3.98
69	30	371.64	-404.39	-112.72	6.37e-03	3551.73	0.01	-3.05
69	30	375.82	-183.75	-57.76	-0.01	1882.30	-0.04	-1.73
69	54	0.0	-3591.07	85.94	662.36	1.745e+05	-40.84	198.83
69	54	45.00	-3591.07	85.94	662.36	1.706e+05	3.219e+04	1845.11
69	54	130.00	-3505.99	97.18	418.76	2.385e+05	6.794e+04	1334.08
69	54	205.00	-3170.81	97.03	12.48	2.586e+05	6.761e+04	-95.46
69	54	225.00	-2999.48	97.04	-41.39	1.931e+05	6.675e+04	291.77
69	54	305.00	-2777.86	96.93	-342.73	2.120e+05	3.849e+04	-1390.57
69	54	340.00	-2472.86	54.26	-733.13	5.523e+04	1.377e+04	-1172.59
69	54	343.46	-2194.39	76.73	-642.85	3.274e+04	1.101e+04	-5740.47
69	54	346.92	-1915.33	42.69	-536.19	8056.25	8723.63	-9327.78
69	54	350.92	-1699.37	-45.00	-533.04	8000.11	6413.64	-1.088e+04



Realizzazione nuova scuola dell'infanzia "Staccia Buratta" nel Comune di Vinci (FI)  
 RELAZIONE DI CALCOLO DELLE STRUTTURE



69	54	354.92	-1506.26	28.26	-533.02	2.135e+04	3994.87	-1.060e+04
69	54	359.10	-1233.63	75.80	-389.24	1.696e+04	2305.93	-9237.61
69	54	363.28	-952.04	72.09	-268.79	9061.73	1008.77	-7676.16
69	54	367.46	-691.95	50.03	-170.63	4682.88	226.14	-6263.44
69	54	371.64	-446.38	19.80	-92.40	2315.46	-124.77	-4621.36
69	54	375.82	-213.45	-6.18	-38.16	899.62	-104.25	-2469.21
69	73	0.0	-4644.25	1384.92	-26.13	7.071e+05	-1.19e-03	60.47
69	73	45.00	-4644.25	1384.92	-26.13	6.449e+05	-467.57	-343.94
69	73	130.00	-4640.47	1621.04	-39.11	6.109e+05	-4213.82	-659.09
69	73	205.00	-4348.39	1596.36	-15.56	5.020e+05	-5444.76	101.38
69	73	225.00	-4282.36	1586.11	-4.87	4.477e+05	-5530.62	318.24
69	73	305.00	-4074.01	1554.47	26.96	3.459e+05	-3375.14	663.37
69	73	340.00	-3717.87	1435.33	59.37	9.671e+04	-1286.22	277.93
69	73	343.46	-3365.02	1435.49	55.98	8.429e+04	-1048.60	427.90
69	73	346.92	-2899.74	1333.52	47.56	3.301e+04	-854.84	520.29
69	73	350.92	-2507.05	994.78	49.04	5957.43	-641.54	630.43
69	73	354.92	-2280.44	855.04	49.37	3.434e+04	-424.72	690.53
69	73	359.10	-1912.17	809.45	38.37	3.730e+04	-251.16	691.70
69	73	363.28	-1467.00	645.49	27.76	2.142e+04	-116.59	647.39
69	73	367.46	-1048.98	424.22	18.15	9907.92	-30.91	577.09
69	73	371.64	-667.32	209.06	9.94	3478.07	9.82	449.50
69	73	375.82	-321.47	50.76	4.03	671.32	9.87	247.59
69	94	0.0	-2319.78	-4903.70	-9.24	-5.139e+05	-4.48e-04	192.60
69	94	45.00	-2319.78	-4903.70	-9.24	-2.933e+05	-304.59	53.11
69	94	130.00	-2568.11	-5632.94	-12.64	-8.766e+04	-1506.24	-194.02
69	94	205.00	-2770.28	-5550.33	-4.71	-3142.80	-1872.43	-7.20
69	94	225.00	-2447.02	-5515.79	-0.43	-1.547e+04	-1861.28	65.86
69	94	305.00	-2911.58	-5410.61	9.57	2.307e+05	-1004.36	163.12
69	94	340.00	-3073.04	-5283.94	17.81	3.526e+04	-393.68	53.40
69	94	343.46	-2600.84	-5240.23	17.10	-2.814e+04	-320.48	97.84
69	94	346.92	-2454.13	-5158.34	14.55	9555.43	-262.09	118.70
69	94	350.92	-2426.03	-4600.02	15.01	1.121e+05	-197.28	145.04
69	94	354.92	-1948.33	-3684.52	15.15	1.039e+05	-131.34	159.77
69	94	359.10	-1394.60	-3214.98	11.92	5.920e+04	-77.92	161.31
69	94	363.28	-1004.99	-2651.73	8.75	4.781e+04	-35.71	153.77
69	94	367.46	-649.10	-1975.21	5.75	4.172e+04	-8.07	142.04
69	94	371.64	-288.88	-1291.15	3.05	3.226e+04	5.63	117.47
69	94	375.82	22.67	-638.72	1.06	1.965e+04	4.48	69.34
69	95	0.0	-6686.17	4682.88	9.31	1.003e+06	-2.68e-04	-205.42
69	95	45.00	-6686.17	4682.88	9.31	7.927e+05	505.32	-146.88
69	95	130.00	-6451.13	5399.95	6.89	6.594e+05	881.27	33.20
69	95	205.00	-5784.98	5317.18	7.67	5.613e+05	1663.21	199.02
69	95	225.00	-5840.49	5283.09	2.93	4.804e+05	1712.12	87.05
69	95	305.00	-5029.70	5177.86	-7.04	2.759e+05	1090.99	-55.93
69	95	340.00	-4185.63	4925.04	-18.65	7.148e+04	387.50	13.90
69	95	343.46	-3896.82	4898.17	-16.94	9.035e+04	320.24	-24.59
69	95	346.92	-3283.59	4709.00	-14.65	2611.25	261.25	-65.93
69	95	350.92	-2718.31	3942.33	-14.96	-8.042e+04	196.99	-115.27
69	95	354.92	-2614.01	3295.94	-15.00	-2.866e+04	131.81	-143.87
69	95	359.10	-2339.65	3002.49	-11.88	3832.93	78.29	-151.75
69	95	363.28	-1871.29	2488.62	-8.74	-7600.58	35.98	-148.22
69	95	367.46	-1418.15	1827.24	-5.75	-1.636e+04	8.23	-138.47
69	95	371.64	-1006.24	1147.42	-3.06	-1.731e+04	-5.57	-115.56
69	95	375.82	-596.95	522.04	-1.06	-1.250e+04	-4.50	-68.67
69	100	0.0	-2588.53	-4951.66	3.68	-6.429e+05	1.98e-04	111.77
69	100	45.00	-2588.53	-4951.66	3.68	-4.202e+05	-44.43	131.58
69	100	130.00	-2804.73	-5697.15	5.94	-2.037e+05	472.57	84.74
69	100	205.00	-2970.71	-5614.66	4.31	-7.893e+04	888.50	13.21
69	100	225.00	-2640.90	-5580.01	0.83	-9.252e+04	910.78	-31.97
69	100	305.00	-3023.45	-5474.80	-3.45	1.843e+05	711.24	-107.86
69	100	340.00	-3112.53	-5348.56	-12.54	1.496e+04	249.50	-81.97
69	100	343.46	-2639.84	-5305.97	-11.02	-4.729e+04	202.62	-126.55
69	100	346.92	-2502.22	-5219.52	-9.19	-5388.21	164.44	-159.03
69	100	350.92	-2483.44	-4639.54	-9.29	1.023e+05	123.87	-176.39
69	100	354.92	-2000.56	-3699.70	-9.39	9.524e+04	81.29	-177.69
69	100	359.10	-1444.28	-3218.49	-7.19	5.178e+04	48.57	-172.05
69	100	363.28	-1057.26	-2638.56	-5.16	4.278e+04	23.48	-158.79
69	100	367.46	-701.00	-1944.15	-3.39	3.867e+04	7.79	-138.43
69	100	371.64	-334.35	-1250.52	-1.97	3.053e+04	0.51	-103.16
69	100	375.82	-7.31	-606.16	-0.95	1.870e+04	-0.73	-53.63
69	101	0.0	-4506.80	354.08	-10.10	4.064e+05	-7.03e-04	25.80
69	101	45.00	-4506.80	354.08	-10.10	3.905e+05	-112.91	-159.52
69	101	130.00	-4514.88	424.78	-17.13	4.036e+05	-1840.33	-315.66
69	101	205.00	-4268.21	418.56	-5.33	3.590e+05	-2211.31	91.09
69	101	225.00	-4156.06	415.74	-1.03	3.102e+05	-2222.88	169.00
69	101	305.00	-3984.03	406.20	11.43	2.890e+05	-1292.89	293.95

Realizzazione nuova scuola dell'infanzia "Staccia Buratta" nel Comune di Vinci (FI)  
 RELAZIONE DI CALCOLO DELLE STRUTTURE



69	101	340.00	-3648.56	330.53	22.95	6.994e+04	-504.52	128.48
69	101	343.46	-3276.68	336.45	21.94	5.047e+04	-409.70	187.91
69	101	346.92	-2869.34	266.20	18.54	1.676e+04	-334.26	216.42
69	101	350.92	-2541.85	85.66	19.17	1.439e+04	-250.73	252.06
69	101	354.92	-2271.54	131.28	19.33	3.797e+04	-165.83	271.66
69	101	359.10	-1872.16	175.38	15.01	3.447e+04	-98.03	270.65
69	101	363.28	-1438.15	139.03	10.85	2.134e+04	-45.45	252.59
69	101	367.46	-1029.67	73.59	7.09	1.234e+04	-11.98	225.07
69	101	371.64	-646.02	7.49	3.88	6546.74	3.93	175.32
69	101	375.82	-292.56	-30.39	1.57	2848.27	3.89	96.61
69	126	0.0	-3616.94	-2061.04	-3.61	-6.499e+04	-3.89e-04	74.00
69	126	45.00	-3616.94	-2061.04	-3.61	2.770e+04	-61.33	-5.00
69	126	130.00	-3721.65	-2361.48	-6.67	1.329e+05	-779.17	-123.90
69	126	205.00	-3666.00	-2327.92	-0.96	1.636e+05	-797.69	54.07
69	126	225.00	-3455.02	-2313.73	0.59	1.309e+05	-774.80	71.08
69	126	305.00	-3540.67	-2270.95	4.52	2.438e+05	-366.29	95.29
69	126	340.00	-3403.33	-2256.82	6.70	4.583e+04	-155.76	40.57
69	126	343.46	-2985.52	-2234.05	6.73	6842.28	-125.36	59.70
69	126	346.92	-2700.52	-2232.51	5.66	7371.08	-102.72	61.61
69	126	350.92	-2513.20	-2066.95	5.88	5.493e+04	-77.23	64.92
69	126	354.92	-2146.19	-1614.46	5.97	6.449e+04	-51.23	66.47
69	126	359.10	-1675.29	-1371.11	4.67	4.272e+04	-30.37	65.19
69	126	363.28	-1262.34	-1127.15	3.42	3.133e+04	-13.88	61.13
69	126	367.46	-877.61	-847.26	2.25	2.447e+04	-3.09	56.10
69	126	371.64	-502.00	-567.61	1.19	1.754e+04	2.26	46.20
69	126	375.82	-161.34	-294.21	0.41	1.011e+04	1.77	27.21
69	127	0.0	-5389.01	1840.22	3.68	5.544e+05	-3.27e-04	-86.82
69	127	45.00	-5389.01	1840.22	3.68	4.717e+05	262.05	-88.76
69	127	130.00	-5297.59	2128.50	0.92	4.388e+05	154.21	-36.93
69	127	205.00	-4889.26	2094.77	3.91	3.946e+05	588.46	137.75
69	127	225.00	-4832.49	2081.03	1.90	3.340e+05	625.63	81.83
69	127	305.00	-4400.61	2038.20	-1.99	2.629e+05	452.92	11.91
69	127	340.00	-3855.34	1897.92	-7.55	6.091e+04	149.58	26.74
69	127	343.46	-3512.14	1891.99	-6.57	5.537e+04	125.11	13.55
69	127	346.92	-3037.19	1783.17	-5.76	4795.60	101.88	-8.85
69	127	350.92	-2631.15	1409.27	-5.84	-2.324e+04	76.94	-35.15
69	127	354.92	-2416.15	1225.88	-5.82	1.071e+04	51.70	-50.57
69	127	359.10	-2058.96	1158.61	-4.64	2.032e+04	30.73	-55.63
69	127	363.28	-1613.94	964.04	-3.42	8873.23	14.15	-55.58
69	127	367.46	-1189.64	699.29	-2.25	888.77	3.24	-52.52
69	127	371.64	-793.11	423.88	-1.20	-2593.17	-2.19	-44.29
69	127	375.82	-412.94	177.52	-0.41	-2954.57	-1.79	-26.55
69	132	0.0	-3721.93	-2079.77	1.44	-1.154e+05	-1.40e-04	42.42
69	132	45.00	-3721.93	-2079.77	1.44	-2.185e+04	40.30	25.65
69	132	130.00	-3814.08	-2386.57	0.58	8.760e+04	-6.14	-15.00
69	132	205.00	-3744.30	-2353.05	2.57	1.340e+05	280.88	62.04
69	132	225.00	-3530.76	-2338.82	1.09	1.008e+05	308.12	32.86
69	132	305.00	-3584.37	-2296.02	-0.57	2.256e+05	303.91	-10.57
69	132	340.00	-3418.76	-2282.07	-5.15	3.790e+04	95.50	-12.32
69	132	343.46	-3000.75	-2259.73	-4.25	-641.39	78.99	-27.96
69	132	346.92	-2719.31	-2256.41	-3.62	1533.28	63.91	-46.88
69	132	350.92	-2535.62	-2082.40	-3.61	5.111e+04	48.23	-60.65
69	132	354.92	-2166.59	-1620.39	-3.62	6.112e+04	31.84	-65.36
69	132	359.10	-1694.70	-1372.47	-2.79	3.982e+04	19.05	-65.04
69	132	363.28	-1282.76	-1122.01	-2.01	2.937e+04	9.24	-60.97
69	132	367.46	-897.88	-835.13	-1.32	2.328e+04	3.11	-53.47
69	132	371.64	-519.77	-551.74	-0.77	1.687e+04	0.26	-39.99
69	132	375.82	-173.05	-281.49	-0.37	9737.92	-0.27	-20.83
69	147	0.0	-3694.65	-713.15	0.10	1.651e+05	-3.85e-04	12.44
69	147	45.00	-3694.65	-713.15	0.10	1.972e+05	101.16	-30.12
69	147	130.00	-3643.56	-644.03	-2.91	2.359e+05	-308.33	-87.66
69	147	205.00	-3412.70	-583.34	1.06	2.319e+05	-151.35	80.82
69	147	225.00	-3258.10	-436.97	1.47	1.836e+05	-113.23	74.57
69	147	305.00	-3125.22	-404.21	1.52	2.150e+05	41.77	60.40
69	147	340.00	-2820.38	-382.54	-0.42	4.694e+04	-4.30	34.61
69	147	343.46	-2496.71	-382.31	0.12	1.990e+04	-0.91	35.31
69	147	346.92	-2202.29	-422.03	-0.05	-68.68	-1.30	22.17
69	147	350.92	-1979.47	-473.42	0.04	1.035e+04	-0.88	9.60
69	147	354.92	-1740.91	-334.70	0.09	2.455e+04	-0.43	2.74
69	147	359.10	-1419.17	-257.84	0.05	1.870e+04	-0.40	-0.44
69	147	363.28	-1101.29	-203.55	0.03	1.221e+04	-0.20	-1.49
69	147	367.46	-797.80	-146.60	0.02	8090.40	-0.05	-1.86
69	147	371.64	-504.69	-101.53	1.40e-03	5100.97	0.05	-1.56
69	147	375.82	-226.65	-59.85	-8.34e-03	2564.63	-0.02	-0.95
69	159	0.0	-3993.76	18.17	441.57	2.017e+05	-27.22	129.87
69	159	45.00	-3993.76	18.17	441.57	2.009e+05	2.150e+04	1213.79

Realizzazione nuova scuola dell'infanzia "Staccia Buratta" nel Comune di Vinci (FI)  
 RELAZIONE DI CALCOLO DELLE STRUTTURE



69	159	130.00	-3943.44	23.84	278.20	2.590e+05	4.519e+04	862.78
69	159	205.00	-3644.11	23.71	8.85	2.703e+05	4.504e+04	-30.48
69	159	225.00	-3484.97	23.80	-27.18	2.110e+05	4.448e+04	220.30
69	159	305.00	-3280.02	23.72	-228.07	2.305e+05	2.567e+04	-909.49
69	159	340.00	-2962.47	-27.52	-488.90	5.488e+04	9180.68	-770.47
69	159	343.46	-2641.29	-11.23	-428.55	3.266e+04	7337.50	-3814.59
69	159	346.92	-2318.31	-53.69	-357.48	7431.98	5815.76	-6209.40
69	159	350.92	-2067.03	-149.97	-355.35	1.107e+04	4275.83	-7249.64
69	159	354.92	-1832.73	-52.43	-355.32	2.790e+04	2663.44	-7066.56
69	159	359.10	-1500.66	11.32	-259.49	2.279e+04	1537.44	-6156.56
69	159	363.28	-1157.06	17.96	-179.20	1.337e+04	672.63	-5116.29
69	159	367.46	-836.69	6.08	-113.76	7752.99	150.84	-4174.83
69	159	371.64	-532.69	-13.18	-61.60	4276.79	-83.13	-3080.42
69	159	375.82	-246.45	-25.46	-25.44	1909.51	-69.49	-1645.94
69	169	0.0	-4380.57	-84.01	88.36	2.335e+05	-5.45	21.40
69	169	45.00	-4380.57	-84.01	88.36	2.373e+05	4381.29	205.58
69	169	130.00	-4374.82	-87.75	53.33	2.775e+05	8789.09	107.38
69	169	205.00	-4129.28	-87.85	2.92	2.740e+05	8922.20	70.02
69	169	225.00	-3990.59	-87.65	-4.42	2.250e+05	8834.19	105.46
69	169	305.00	-3811.49	-87.69	-44.59	2.454e+05	5169.35	-138.04
69	169	340.00	-3475.55	-147.98	-98.12	5.104e+04	1833.74	-126.57
69	169	343.46	-3110.61	-137.47	-85.64	2.944e+04	1467.49	-733.21
69	169	346.92	-2745.93	-188.43	-71.54	5141.68	1162.88	-1220.59
69	169	350.92	-2461.13	-290.47	-71.05	1.410e+04	855.12	-1437.91
69	169	354.92	-2183.82	-164.93	-71.01	3.508e+04	532.93	-1406.82
69	169	359.10	-1788.81	-82.75	-51.88	2.951e+04	307.68	-1227.35
69	169	363.28	-1378.84	-62.13	-35.84	1.870e+04	134.67	-1020.92
69	169	367.46	-992.18	-58.64	-22.75	1.170e+04	30.25	-833.43
69	169	371.64	-623.12	-60.62	-12.32	6839.38	-16.59	-615.24
69	169	375.82	-278.24	-51.89	-5.09	3237.74	-13.90	-328.87
69	171	0.0	-4341.31	-230.96	0.05	2.288e+05	-3.63e-04	-2.64
69	171	45.00	-4341.31	-230.96	0.05	2.392e+05	100.52	-43.53
69	171	130.00	-4336.41	-222.00	-2.88	2.759e+05	-311.65	-81.86
69	171	205.00	-4104.64	-209.93	1.39	2.697e+05	-113.96	92.89
69	171	225.00	-3966.62	-180.48	1.29	2.227e+05	-82.31	76.08
69	171	305.00	-3801.55	-173.94	1.32	2.457e+05	43.01	54.96
69	171	340.00	-3467.55	-220.07	-0.42	5.208e+04	-3.33	33.84
69	171	343.46	-3098.41	-213.28	0.09	2.886e+04	-0.28	36.36
69	171	346.92	-2735.54	-264.14	-0.05	4852.94	-0.60	25.54
69	171	350.92	-2453.63	-357.76	0.03	1.475e+04	-0.29	13.83
69	171	354.92	-2173.12	-222.37	0.08	3.499e+04	0.10	6.91
69	171	359.10	-1777.53	-136.57	0.03	2.895e+04	0.07	3.74
69	171	363.28	-1370.77	-105.95	8.58e-03	1.852e+04	0.07	1.92
69	171	367.46	-986.46	-88.51	3.32e-03	1.176e+04	0.05	1.06
69	171	371.64	-618.98	-77.80	-9.97e-04	7000.46	0.04	0.45
69	171	375.82	-275.04	-58.64	-5.65e-04	3375.45	-0.01	0.08
69	174	0.0	-4502.97	-110.41	0.04	2.447e+05	-3.58e-04	-6.41
69	174	45.00	-4502.98	-110.41	0.04	2.497e+05	100.36	-46.88
69	174	130.00	-4509.62	-116.49	-2.88	2.859e+05	-312.48	-80.41
69	174	205.00	-4277.63	-116.58	1.48	2.791e+05	-104.61	95.91
69	174	225.00	-4143.75	-116.35	1.25	2.325e+05	-74.58	76.45
69	174	305.00	-3970.64	-116.37	1.27	2.533e+05	43.31	53.60
69	174	340.00	-3629.34	-179.45	-0.42	5.337e+04	-3.09	33.65
69	174	343.46	-3248.83	-171.03	0.08	3.111e+04	-0.12	36.62
69	174	346.92	-2868.86	-224.67	-0.05	6083.34	-0.42	26.38
69	174	350.92	-2572.17	-328.84	0.02	1.585e+04	-0.15	14.89
69	174	354.92	-2281.17	-194.29	0.07	3.760e+04	0.23	7.95
69	174	359.10	-1867.13	-106.25	0.02	3.152e+04	0.18	4.78
69	174	363.28	-1438.14	-81.55	2.78e-03	2.010e+04	0.14	2.77
69	174	367.46	-1033.63	-73.98	-1.48e-04	1.268e+04	0.08	1.79
69	174	371.64	-647.56	-71.87	-1.60e-03	7475.33	0.03	0.96
69	174	375.82	-287.14	-58.34	1.38e-03	3578.15	-8.92e-03	0.33
69	175	0.0	-9245.83	-233.48	-0.58	4.801e+05	-4.08e-04	-29.04
69	175	45.00	-9245.84	-233.48	-0.58	4.906e+05	86.71	-81.31
69	175	130.00	-9405.23	-234.85	-3.99	5.669e+05	-497.28	-83.46
69	175	205.00	-9157.12	-235.04	3.34	5.666e+05	-51.69	170.44
69	175	225.00	-8970.03	-234.58	1.21	5.025e+05	-27.42	103.81
69	175	305.00	-8761.84	-234.63	1.23	5.311e+05	64.35	39.85
69	175	340.00	-8298.12	-378.33	-0.66	1.169e+05	-6.51	28.29
69	175	343.46	-7474.63	-422.44	0.04	8.452e+04	-3.01	39.58
69	175	346.92	-6599.15	-558.38	0.05	2.697e+04	-2.77	33.94
69	175	350.92	-5906.80	-799.00	0.08	4.675e+04	-2.32	20.65
69	175	354.92	-5224.18	-478.88	0.15	9.323e+04	-1.25	9.68
69	175	359.10	-4258.95	-263.73	0.07	7.547e+04	-1.14	4.20
69	175	363.28	-3267.66	-196.70	0.04	4.672e+04	-0.87	1.67
69	175	367.46	-2344.58	-173.56	0.04	2.899e+04	-0.65	0.21

Realizzazione nuova scuola dell'infanzia "Staccia Buratta" nel Comune di Vinci (FI)  
 RELAZIONE DI CALCOLO DELLE STRUTTURE



69	175	371.64	-1469.15	-166.54	0.03	1.721e+04	-0.47	-0.67
69	175	375.82	-650.24	-135.82	0.02	8426.15	-0.23	-0.89
69	195	0.0	-6411.40	-1094.36	-0.17	2.825e+05	-4.77e-04	9.18
69	195	45.00	-6411.40	-1094.36	-0.17	3.318e+05	109.47	-46.47
69	195	130.00	-6411.97	-986.04	-3.92	3.978e+05	-447.13	-104.72
69	195	205.00	-6139.89	-895.02	2.03	3.976e+05	-162.43	125.81
69	195	225.00	-5928.01	-675.42	1.75	3.327e+05	-118.83	99.00
69	195	305.00	-5772.14	-626.30	1.81	3.764e+05	58.49	64.74
69	195	340.00	-5372.78	-613.35	-0.61	8.369e+04	-6.95	37.49
69	195	343.46	-4792.43	-643.34	0.13	4.602e+04	-2.66	41.77
69	195	346.92	-4228.34	-726.71	-0.01	8236.59	-2.88	28.04
69	195	350.92	-3793.80	-837.88	0.08	2.577e+04	-2.26	12.33
69	195	354.92	-3335.59	-581.21	0.14	5.234e+04	-1.39	2.40
69	195	359.10	-2713.06	-431.16	0.09	3.974e+04	-1.26	-2.43
69	195	363.28	-2095.59	-336.54	0.07	2.506e+04	-0.80	-3.58
69	195	367.46	-1513.54	-245.75	0.04	1.616e+04	-0.42	-4.05
69	195	371.64	-955.63	-176.29	0.02	1.009e+04	-0.15	-3.36
69	195	375.82	-427.35	-109.51	-2.47e-03	5106.37	-0.13	-2.07
69	203	0.0	-6665.57	-168.05	-0.37	3.489e+05	-3.20e-04	-19.67
69	203	45.00	-6665.57	-168.05	-0.37	3.565e+05	71.61	-59.80
69	203	130.00	-6768.53	-169.99	-3.03	4.114e+05	-371.04	-66.56
69	203	205.00	-6570.74	-170.13	2.39	4.101e+05	-50.43	125.23
69	203	225.00	-6428.46	-169.79	0.98	3.612e+05	-30.00	79.10
69	203	305.00	-6266.08	-169.83	1.00	3.830e+05	48.05	34.03
69	203	340.00	-5911.88	-272.27	-0.49	8.477e+04	-4.92	23.31
69	203	343.46	-5320.84	-299.06	0.04	6.003e+04	-2.17	31.09
69	203	346.92	-4696.81	-394.95	0.03	1.876e+04	-2.05	25.82
69	203	350.92	-4204.10	-566.16	0.06	3.283e+04	-1.69	15.41
69	203	354.92	-3718.77	-338.65	0.11	6.603e+04	-0.91	7.23
69	203	359.10	-3032.39	-186.19	0.05	5.354e+04	-0.82	3.18
69	203	363.28	-2327.20	-139.09	0.03	3.320e+04	-0.64	1.25
69	203	367.46	-1670.02	-122.96	0.03	2.061e+04	-0.48	0.18
69	203	371.64	-1046.53	-118.18	0.02	1.223e+04	-0.34	-0.48
69	203	375.82	-463.34	-96.43	0.02	5977.48	-0.17	-0.64
69	213	0.0	-4775.95	-741.97	-0.10	2.172e+05	-3.66e-04	5.81
69	213	45.00	-4775.95	-741.97	-0.10	2.506e+05	86.78	-36.58
69	213	130.00	-4773.02	-670.78	-2.99	2.987e+05	-337.61	-80.73
69	213	205.00	-4559.25	-610.11	1.52	2.974e+05	-124.25	95.47
69	213	225.00	-4400.45	-463.69	1.34	2.480e+05	-90.93	75.90
69	213	305.00	-4272.94	-430.94	1.39	2.799e+05	44.14	50.61
69	213	340.00	-3961.65	-428.95	-0.46	6.264e+04	-5.21	29.44
69	213	343.46	-3532.71	-446.33	0.10	3.436e+04	-1.94	32.55
69	213	346.92	-3116.27	-507.17	-0.02	6268.81	-2.12	21.89
69	213	350.92	-2795.43	-592.08	0.06	1.884e+04	-1.65	9.86
...								
69	217	375.82	-322.38	-65.96	4.69e-03	4058.02	-0.04	0.14
<b>M_S</b>			<b>N memb.</b>	<b>V memb.</b>	<b>V orto</b>	<b>M memb.</b>	<b>M orto</b>	<b>T</b>
			-9405.23	-5697.15	-733.13	-6.429e+05	-5530.62	-1.088e+04
			22.67	5399.95	662.36	1.003e+06	6.794e+04	1845.11

Macro	Tipo	Angolo 1-Z (gradi)
131	Setto	0.0

M_S	Cmb	Z	N memb.	V memb.	V orto	M memb.	M orto	T
		cm	daN	daN	daN	daN cm	daN cm	daN cm
131	35	0.0	-1.282e+04	-2435.25	-0.02	7.151e+06	-8.50e-06	-2.56
131	35	45.00	-1.282e+04	-2435.25	-0.02	7.198e+06	-9.11	0.84
131	35	130.00	-1.281e+04	-2018.74	-0.03	7.352e+06	-6.46	7.37
131	35	215.00	-1.273e+04	-1561.62	0.02	7.603e+06	-6.02	3.29
131	35	305.00	-1.270e+04	-1529.64	3.06e-03	5.573e+06	-1.89	-4.74
131	35	340.00	-1.257e+04	-1704.66	0.08	5.742e+06	-6.44	-11.15
131	35	343.69	-1.200e+04	-2005.71	0.10	3.363e+06	-5.35	-7.34
131	35	344.44	-1.170e+04	-1967.73	0.11	3.235e+06	-5.34	-7.39
131	35	348.89	-1.031e+04	-1956.80	0.12	5.236e+06	-4.68	-6.08
131	35	349.06	-1.025e+04	-1953.43	0.12	5.210e+06	-4.67	-6.10
131	35	350.95	-9539.58	-1697.93	0.10	2.901e+06	-4.29	-5.72
131	35	353.33	-8771.79	-1454.52	0.08	2.744e+06	-3.77	-6.05
131	35	356.38	-7747.03	-1315.98	0.10	2.518e+06	-3.46	-7.32
131	35	357.78	-7264.01	-1089.47	0.10	2.412e+06	-3.59	-7.69

Realizzazione nuova scuola dell'infanzia "Staccia Buratta" nel Comune di Vinci (FI)  
 RELAZIONE DI CALCOLO DELLE STRUTTURE



131	35	360.52	-6333.42	-955.00	0.12	2.179e+06	-3.36	-6.68
131	35	362.22	-5754.14	-791.79	0.14	3.141e+06	-2.94	-5.93
131	35	364.66	-4916.57	-784.52	0.13	2.715e+06	-2.40	-4.97
131	35	366.67	-4233.25	-681.65	0.13	2.353e+06	-1.93	-4.48
131	35	368.80	-3491.56	-776.19	0.12	1.950e+06	-1.69	-4.01
131	35	371.11	-2698.83	-670.72	0.11	1.115e+06	-1.28	-3.00
131	35	373.70	-1841.33	-669.43	0.09	1.025e+06	-0.52	-2.41
131	35	375.56	-1127.96	-411.83	0.07	5.406e+05	-0.03	-2.52
131	35	378.60	-313.00	-132.77	0.05	1.061e+05	0.22	-1.27
131	66	0.0	-6223.05	-2279.47	-0.08	3.355e+06	-6.27e-06	-2.93
131	66	45.00	-6223.05	-2279.47	-0.08	3.402e+06	-10.16	-0.72
131	66	130.00	-6032.95	-1916.62	-0.09	3.366e+06	-13.49	3.56
131	66	215.00	-5812.32	-1467.62	0.12	3.407e+06	-8.58	-1.86
131	66	305.00	-5663.99	-1343.97	-0.03	2.519e+06	-5.81	-9.57
131	66	340.00	-5431.68	-1458.83	0.10	2.545e+06	-7.82	-17.14
131	66	343.69	-5131.57	-1520.38	0.11	1.399e+06	-6.61	-13.90
131	66	344.44	-5003.37	-1490.31	0.12	1.349e+06	-6.57	-13.93
131	66	348.89	-4362.65	-1402.25	0.12	2.273e+06	-5.73	-12.80
131	66	349.06	-4335.14	-1398.29	0.11	2.261e+06	-5.71	-12.81
131	66	350.95	-4010.30	-1240.47	0.10	1.174e+06	-5.28	-12.47
131	66	353.33	-3666.80	-1076.82	0.09	1.108e+06	-4.73	-12.67
131	66	356.38	-3220.96	-951.49	0.10	1.005e+06	-4.31	-13.41
131	66	357.78	-3012.13	-821.44	0.11	9.641e+05	-4.32	-13.50
131	66	360.52	-2616.40	-712.38	0.12	8.629e+05	-3.97	-12.18
131	66	362.22	-2372.30	-608.86	0.13	1.322e+06	-3.49	-11.12
131	66	364.66	-2025.12	-563.24	0.12	1.146e+06	-2.77	-9.90
131	66	366.67	-1746.21	-483.53	0.11	9.930e+05	-2.29	-9.36
131	66	368.80	-1443.85	-489.33	0.10	8.260e+05	-2.10	-8.61
131	66	371.11	-1120.91	-402.26	0.08	4.452e+05	-1.69	-7.10
131	66	373.70	-763.05	-359.76	0.07	4.364e+05	-0.78	-5.84
131	66	375.56	-465.76	-214.13	0.06	2.314e+05	-0.10	-5.75
131	66	378.60	-113.65	-65.26	0.06	3.558e+04	0.05	-2.90
131	71	0.0	-9615.42	3672.86	66.75	5.235e+06	-2.03e-04	-249.92
131	71	45.00	-9615.41	3672.86	66.75	5.146e+06	2743.72	-241.69
131	71	130.00	-9723.87	3637.49	59.98	5.382e+06	7751.06	-84.16
131	71	215.00	-9686.36	3594.62	23.66	5.724e+06	1.027e+04	50.31
131	71	305.00	-9372.48	3757.71	-34.19	3.974e+06	7445.90	91.29
131	71	340.00	-8902.64	3635.24	-132.31	3.939e+06	2589.00	-121.43
131	71	343.69	-8640.12	3038.97	-122.69	2.611e+06	2068.66	-473.18
131	71	344.44	-8411.23	2981.91	-121.00	2.480e+06	1964.15	-540.14
131	71	348.89	-7453.37	2445.66	-109.05	3.617e+06	1411.19	-854.32
131	71	349.06	-7410.27	2426.48	-108.52	3.597e+06	1391.21	-864.37
131	71	350.95	-6911.13	2311.49	-100.28	2.249e+06	1173.09	-940.47
131	71	353.33	-6384.93	2133.82	-91.93	2.130e+06	926.65	-1013.22
131	71	356.38	-5664.40	1833.51	-80.71	1.965e+06	646.77	-1090.34
131	71	357.78	-5319.70	1809.98	-74.18	1.887e+06	532.07	-1113.82
131	71	360.52	-4671.01	1596.54	-61.30	1.717e+06	338.81	-1135.86
131	71	362.22	-4266.66	1511.72	-52.85	2.200e+06	242.03	-1131.10
131	71	364.66	-3682.63	1247.21	-40.90	1.914e+06	133.14	-1098.68
131	71	366.67	-3203.99	1091.36	-32.09	1.668e+06	65.65	-1049.50
131	71	368.80	-2689.90	774.14	-23.26	1.395e+06	15.57	-957.65
131	71	371.11	-2136.34	544.97	-16.27	9.521e+05	-16.07	-818.28
131	71	373.70	-1553.81	209.47	-9.70	7.723e+05	-26.54	-621.53
131	71	375.56	-1002.97	127.21	-6.06	4.648e+05	-19.42	-456.28
131	71	378.60	-371.28	34.82	-1.39	1.514e+05	21.48	-131.92
131	88	0.0	-7603.18	-1.353e+04	19.51	4.070e+06	-7.82e-05	-58.89
131	88	45.00	-7603.19	-1.353e+04	19.51	4.357e+06	782.34	-48.61
131	88	130.00	-7584.94	-1.313e+04	18.27	4.569e+06	2335.38	-1.81
131	88	215.00	-7422.01	-1.291e+04	7.23	4.519e+06	3071.64	28.27
131	88	305.00	-7523.44	-1.385e+04	-10.07	3.566e+06	2280.23	42.43
131	88	340.00	-7992.41	-1.377e+04	-39.46	3.870e+06	766.95	-60.74
131	88	343.69	-7192.81	-1.293e+04	-36.48	1.652e+06	615.99	-140.48
131	88	344.44	-7068.31	-1.270e+04	-35.94	1.683e+06	584.13	-160.51
131	88	348.89	-6109.36	-1.125e+04	-32.37	3.431e+06	418.94	-248.11
131	88	349.06	-6073.76	-1.119e+04	-32.21	3.419e+06	412.94	-251.05
131	88	350.95	-5604.77	-1.025e+04	-29.85	1.419e+06	348.82	-270.34
131	88	353.33	-5075.07	-9215.29	-27.40	1.327e+06	276.43	-295.97
131	88	356.38	-4412.95	-8098.13	-24.01	1.183e+06	190.76	-324.91
131	88	357.78	-4113.30	-7489.13	-22.02	1.117e+06	155.34	-331.45
131	88	360.52	-3496.68	-6596.79	-18.10	9.665e+05	98.10	-333.45
131	88	362.22	-3114.88	-5993.94	-15.57	1.997e+06	70.20	-330.81
131	88	364.66	-2561.79	-5288.09	-12.01	1.701e+06	38.12	-321.02
131	88	366.67	-2116.77	-4643.56	-9.36	1.452e+06	18.00	-306.60
131	88	368.80	-1616.97	-4046.07	-6.73	1.176e+06	3.04	-278.93
131	88	371.11	-1103.14	-3204.39	-4.61	2.689e+05	-5.39	-237.82
131	88	373.70	-489.17	-2313.30	-2.61	5.324e+05	-9.53	-182.42



Realizzazione nuova scuola dell'infanzia "Staccia Buratta" nel Comune di Vinci (FI)  
 RELAZIONE DI CALCOLO DELLE STRUTTURE



131	88	375.56	-184.80	-1456.31	-1.56	1.499e+05	-8.08	-130.41
131	88	378.60	181.42	-463.28	-0.22	-9.983e+04	9.47	-30.52
131	90	0.0	-7561.69	-1.345e+04	-15.16	4.109e+06	2.95e-05	79.96
131	90	45.00	-7561.69	-1.345e+04	-15.16	4.396e+06	-636.77	86.78
131	90	130.00	-7516.79	-1.304e+04	-13.03	4.583e+06	-1702.10	47.18
131	90	215.00	-7338.48	-1.283e+04	-5.45	4.487e+06	-2302.84	2.88
131	90	305.00	-7469.07	-1.378e+04	7.98	3.534e+06	-1604.58	-16.93
131	90	340.00	-7977.40	-1.373e+04	28.98	3.855e+06	-588.55	-0.07
131	90	343.69	-7193.21	-1.291e+04	27.17	1.669e+06	-472.64	87.31
131	90	344.44	-7064.73	-1.267e+04	26.86	1.695e+06	-450.21	101.12
131	90	348.89	-6107.25	-1.124e+04	24.49	3.418e+06	-328.21	172.64
131	90	349.06	-6071.71	-1.117e+04	24.38	3.407e+06	-323.81	174.89
131	90	350.95	-5602.95	-1.023e+04	22.63	1.432e+06	-274.35	195.72
131	90	353.33	-5072.48	-9198.81	20.86	1.339e+06	-217.53	210.84
131	90	356.38	-4410.35	-8083.44	18.53	1.194e+06	-155.54	226.35
131	90	357.78	-4110.80	-7475.99	17.15	1.128e+06	-130.28	234.06
131	90	360.52	-3494.16	-6585.96	14.40	9.772e+05	-84.94	247.79
131	90	362.22	-3112.53	-5984.00	12.54	1.986e+06	-61.32	250.77
131	90	364.66	-2559.22	-5279.27	9.83	1.689e+06	-35.20	248.29
131	90	366.67	-2114.20	-4636.43	7.82	1.441e+06	-18.83	240.55
131	90	368.80	-1614.53	-4040.24	5.76	1.165e+06	-6.51	222.67
131	90	371.11	-1099.67	-3200.59	4.13	2.776e+05	2.25	192.56
131	90	373.70	-486.99	-2311.21	2.59	5.216e+05	4.59	145.89
131	90	375.56	-178.19	-1456.89	1.69	1.378e+05	2.73	109.56
131	90	378.60	186.90	-464.24	0.51	-1.090e+05	-3.16	36.48
131	95	0.0	-1.067e+04	1.318e+04	20.20	5.764e+06	-7.42e-05	-74.64
131	95	45.00	-1.067e+04	1.318e+04	20.20	5.502e+06	814.25	-64.01
131	95	130.00	-1.078e+04	1.293e+04	17.77	5.682e+06	2292.65	4.39
131	95	215.00	-1.073e+04	1.272e+04	7.17	6.085e+06	3083.87	50.06
131	95	305.00	-1.026e+04	1.321e+04	-10.33	3.993e+06	2226.47	54.34
131	95	340.00	-9377.00	1.285e+04	-39.87	3.883e+06	776.96	-2.84
131	95	343.69	-9450.79	1.146e+04	-36.95	3.253e+06	619.98	-115.34
131	95	344.44	-9146.86	1.125e+04	-36.44	3.017e+06	588.68	-136.44
131	95	348.89	-8194.78	9672.88	-32.83	3.617e+06	423.13	-237.08
131	95	349.06	-8148.84	9612.30	-32.67	3.595e+06	417.18	-240.36
131	95	350.95	-7637.31	8975.61	-30.14	2.807e+06	351.14	-268.00
131	95	353.33	-7099.73	8172.55	-27.61	2.667e+06	276.38	-290.17
131	95	356.38	-6349.45	7128.54	-24.28	2.484e+06	193.85	-313.21
131	95	357.78	-5984.70	6763.31	-22.34	2.398e+06	160.25	-322.29
131	95	360.52	-5317.38	5942.95	-18.49	2.214e+06	102.00	-335.37
131	95	362.22	-4901.32	5477.45	-15.95	2.231e+06	72.16	-336.56
131	95	364.66	-4300.55	4683.82	-12.35	1.955e+06	39.36	-328.55
131	95	366.67	-3804.56	4087.69	-9.70	1.715e+06	19.52	-315.18
131	95	368.80	-3284.80	3286.30	-7.05	1.447e+06	4.62	-289.73
131	95	371.11	-2701.46	2496.85	-4.98	1.397e+06	-5.47	-248.81
131	95	373.70	-2147.77	1536.89	-3.04	8.419e+05	-7.22	-188.79
131	95	375.56	-1423.03	963.75	-1.92	5.638e+05	-4.15	-142.74
131	95	378.60	-644.83	309.94	-0.51	2.356e+05	4.25	-47.61
131	103	0.0	-9302.90	1391.91	26.08	5.110e+06	-8.33e-05	-99.26
131	103	45.00	-9302.90	1391.91	26.08	5.073e+06	1067.50	-94.34
131	103	130.00	-9370.91	1421.02	23.39	5.283e+06	3021.85	-29.03
131	103	215.00	-9303.46	1412.33	9.27	5.532e+06	4009.52	21.51
131	103	305.00	-9072.23	1406.36	-13.36	3.891e+06	2906.21	32.45
131	103	340.00	-8765.18	1296.99	-51.65	3.917e+06	1008.05	-53.01
131	103	343.69	-8442.70	878.58	-47.89	2.494e+06	805.25	-189.01
131	103	344.44	-8224.65	860.39	-47.22	2.381e+06	764.45	-215.22
131	103	348.89	-7267.89	588.47	-42.56	3.580e+06	548.80	-337.71
131	103	349.06	-7225.87	580.29	-42.35	3.562e+06	541.01	-341.65
131	103	350.95	-6731.02	610.35	-39.13	2.147e+06	455.93	-371.51
131	103	353.33	-6203.70	597.34	-35.87	2.031e+06	359.83	-399.90
131	103	356.38	-5491.13	489.16	-31.49	1.868e+06	250.81	-430.17
131	103	357.78	-5152.66	550.76	-28.94	1.791e+06	206.10	-439.54
131	103	360.52	-4508.34	486.51	-23.90	1.624e+06	130.73	-448.30
131	103	362.22	-4107.21	494.95	-20.59	2.162e+06	92.99	-446.31
131	103	364.66	-3527.22	362.16	-15.92	1.875e+06	50.67	-433.12
131	103	366.67	-3053.17	314.29	-12.48	1.629e+06	24.58	-413.58
131	103	368.80	-2541.13	120.92	-9.03	1.356e+06	5.17	-377.42
131	103	371.11	-1992.12	36.27	-6.31	8.661e+05	-7.01	-322.35
131	103	373.70	-1406.37	-133.27	-3.76	7.303e+05	-10.60	-244.91
131	103	375.56	-885.45	-89.58	-2.34	4.115e+05	-7.48	-180.56
131	103	378.60	-291.04	-34.08	-0.53	1.092e+05	8.29	-53.06
131	120	0.0	-8484.95	-5610.94	7.61	4.636e+06	-3.48e-05	-24.29
131	120	45.00	-8484.95	-5610.94	7.61	4.751e+06	300.59	-18.46
131	120	130.00	-8501.92	-5401.56	7.10	4.952e+06	906.52	3.50
131	120	215.00	-8383.72	-5305.01	2.85	5.042e+06	1196.37	13.11
131	120	305.00	-8320.91	-5757.80	-3.94	3.726e+06	889.17	13.72



Realizzazione nuova scuola dell'infanzia "Staccia Buratta" nel Comune di Vinci (FI)  
 RELAZIONE DI CALCOLO DELLE STRUTTURE



131	120	340.00	-8395.09	-5786.64	-15.38	3.889e+06	296.15	GR-29.64
131	120	343.69	-7853.78	-5621.16	-14.20	2.104e+06	237.73	-58.92
131	120	344.44	-7678.28	-5520.37	-13.99	2.057e+06	225.30	-66.79
131	120	348.89	-6721.05	-4985.34	-12.59	3.505e+06	161.15	-100.65
131	120	349.06	-6682.08	-4960.53	-12.53	3.490e+06	158.81	-101.81
131	120	350.95	-6199.50	-4500.81	-11.61	1.808e+06	133.92	-109.40
131	120	353.33	-5670.77	-4020.94	-10.66	1.704e+06	105.83	-119.45
131	120	356.38	-4981.96	-3552.31	-9.33	1.550e+06	72.65	-131.02
131	120	357.78	-4661.83	-3233.31	-8.56	1.478e+06	58.89	-133.75
131	120	360.52	-4030.55	-2847.58	-7.02	1.318e+06	36.66	-134.59
131	120	362.22	-3638.60	-2559.31	-6.02	2.080e+06	25.85	-133.41
131	120	364.66	-3071.20	-2297.24	-4.63	1.788e+06	13.55	-129.07
131	120	366.67	-2610.83	-2019.40	-3.60	1.541e+06	5.96	-123.13
131	120	368.80	-2104.60	-1840.54	-2.57	1.267e+06	0.26	-112.03
131	120	371.11	-1571.78	-1489.44	-1.76	5.880e+05	-2.84	-95.39
131	120	373.70	-973.21	-1159.83	-0.99	6.329e+05	-3.98	-73.24
131	120	375.56	-552.66	-733.91	-0.58	2.836e+05	-3.09	-53.08
131	120	378.60	-66.25	-236.74	-0.06	7183.40	3.66	-13.24
131	122	0.0	-8468.74	-5579.03	-5.93	4.651e+06	7.30e-06	29.95
131	122	45.00	-8468.74	-5579.03	-5.93	4.767e+06	-253.79	34.43
131	122	130.00	-8475.30	-5367.90	-5.12	4.957e+06	-670.74	22.64
131	122	215.00	-8351.09	-5271.93	-2.10	5.029e+06	-903.20	3.19
131	122	305.00	-8299.67	-5733.58	3.11	3.714e+06	-628.45	-9.47
131	122	340.00	-8389.23	-5768.84	11.36	3.883e+06	-233.38	-5.94
131	122	343.69	-7853.94	-5611.37	10.66	2.111e+06	-187.55	30.07
131	122	344.44	-7676.89	-5511.05	10.54	2.062e+06	-178.77	35.42
131	122	348.89	-6720.23	-4978.92	9.62	3.500e+06	-130.73	63.72
131	122	349.06	-6681.28	-4954.13	9.58	3.485e+06	-129.00	64.58
131	122	350.95	-6198.79	-4494.01	8.89	1.814e+06	-109.53	72.67
131	122	353.33	-5669.75	-4014.51	8.19	1.709e+06	-87.13	78.53
131	122	356.38	-4980.95	-3546.58	7.28	1.554e+06	-62.63	84.34
131	122	357.78	-4660.85	-3228.18	6.75	1.482e+06	-52.70	87.17
131	122	360.52	-4029.57	-2843.35	5.68	1.322e+06	-34.84	92.47
131	122	362.22	-3637.68	-2555.42	4.96	2.076e+06	-25.53	93.79
131	122	364.66	-3070.20	-2293.80	3.90	1.784e+06	-15.09	93.33
131	122	366.67	-2609.82	-2016.61	3.11	1.537e+06	-8.43	90.62
131	122	368.80	-2103.65	-1838.27	2.30	1.262e+06	-3.47	83.92
131	122	371.11	-1570.43	-1487.95	1.66	5.914e+05	0.15	72.75
131	122	373.70	-972.36	-1159.02	1.05	6.287e+05	1.54	55.01
131	122	375.56	-550.08	-734.13	0.69	2.788e+05	1.13	40.66
131	122	378.60	-64.10	-237.11	0.22	3604.66	-1.27	12.93
131	127	0.0	-9734.76	5258.14	7.89	5.325e+06	-3.33e-05	-30.70
131	127	45.00	-9734.76	5258.14	7.89	5.217e+06	313.57	-24.73
131	127	130.00	-9800.45	5199.49	6.90	5.405e+06	889.13	6.03
131	127	215.00	-9730.32	5124.66	2.83	5.679e+06	1201.34	21.98
131	127	305.00	-9432.49	5251.63	-4.04	3.900e+06	867.30	18.57
131	127	340.00	-8958.48	5045.91	-15.54	3.894e+06	300.22	-6.08
131	127	343.69	-8772.54	4303.11	-14.39	2.755e+06	239.36	-48.69
131	127	344.44	-8524.04	4222.61	-14.19	2.600e+06	227.15	-56.99
131	127	348.89	-7569.60	3528.80	-12.78	3.581e+06	162.85	-96.16
131	127	349.06	-7526.43	3503.79	-12.72	3.561e+06	160.54	-97.46
131	127	350.95	-7026.53	3321.55	-11.73	2.374e+06	134.86	-108.45
131	127	353.33	-6494.59	3054.10	-10.75	2.249e+06	105.81	-117.10
131	127	356.38	-5769.92	2643.36	-9.44	2.079e+06	73.91	-126.25
131	127	357.78	-5423.29	2565.95	-8.69	1.999e+06	60.88	-130.02
131	127	360.52	-4771.39	2254.79	-7.18	1.825e+06	38.25	-135.37
131	127	362.22	-4365.49	2108.36	-6.18	2.175e+06	26.65	-135.75
131	127	364.66	-3778.70	1760.29	-4.77	1.892e+06	14.05	-132.14
131	127	366.67	-3297.58	1533.31	-3.74	1.648e+06	6.58	-126.62
131	127	368.80	-2783.23	1142.97	-2.70	1.377e+06	0.91	-116.43
131	127	371.11	-2222.13	830.38	-1.91	1.047e+06	-2.87	-99.86
131	127	373.70	-1648.08	406.80	-1.16	7.588e+05	-3.04	-75.83
131	127	375.56	-1056.50	250.81	-0.73	4.520e+05	-1.50	-58.10
131	127	378.60	-402.44	77.88	-0.18	1.437e+05	1.54	-20.20
131	150	0.0	-9464.96	-1642.02	-0.01	5.254e+06	-6.41e-06	-2.00
131	150	45.00	-9464.96	-1642.02	-0.01	5.285e+06	-6.99	0.55
131	150	130.00	-9445.20	-1356.91	-0.03	5.402e+06	-5.75	5.56
131	150	215.00	-9366.74	-1050.46	0.02	5.582e+06	-4.77	2.42
131	150	305.00	-9311.43	-1040.50	-1.64e-04	4.072e+06	-1.98	-3.82
131	150	340.00	-9184.28	-1166.44	0.06	4.183e+06	-4.98	-8.55
131	150	343.69	-8769.84	-1393.73	0.08	2.474e+06	-4.16	-5.80
131	150	344.44	-8555.69	-1367.90	0.08	2.379e+06	-4.15	-5.84
131	150	348.89	-7539.71	-1368.67	0.09	3.814e+06	-3.63	-4.94
131	150	349.06	-7495.83	-1366.40	0.09	3.796e+06	-3.62	-4.95
131	150	350.95	-6974.29	-1183.64	0.08	2.133e+06	-3.34	-4.72
131	150	353.33	-6413.29	-1012.56	0.06	2.017e+06	-2.96	-4.94

Realizzazione nuova scuola dell'infanzia "Staccia Buratta" nel Comune di Vinci (FI)  
 RELAZIONE DI CALCOLO DELLE STRUTTURE



131	150	356.38	-5664.37	-917.37	0.07	1.851e+06	-2.69	-5.81
131	150	357.78	-5311.30	-755.65	0.08	1.773e+06	-2.76	-6.09
131	150	360.52	-4631.24	-661.94	0.09	1.602e+06	-2.58	-5.43
131	150	362.22	-4207.95	-546.92	0.10	2.289e+06	-2.28	-4.90
131	150	364.66	-3595.82	-545.55	0.10	1.979e+06	-1.87	-4.16
131	150	366.67	-3096.43	-475.14	0.10	1.715e+06	-1.51	-3.77
131	150	368.80	-2554.39	-547.86	0.09	1.421e+06	-1.32	-3.39
131	150	371.11	-1975.08	-476.89	0.08	8.197e+05	-1.00	-2.59
131	150	373.70	-1348.49	-480.76	0.06	7.477e+05	-0.40	-2.08
131	150	375.56	-826.55	-297.30	0.05	3.945e+05	-6.70e-03	-2.17
131	150	378.60	-229.98	-96.03	0.04	7.784e+04	0.13	-1.15
131	165	0.0	-7475.85	-1583.66	-0.05	4.095e+06	-6.67e-06	-2.84
131	165	45.00	-7475.85	-1583.66	-0.05	4.125e+06	-9.31	-0.34
131	165	130.00	-7375.47	-1315.07	-0.08	4.177e+06	-12.19	4.74
131	165	215.00	-7212.33	-1010.53	0.09	4.279e+06	-7.63	-0.01
131	165	305.00	-7068.86	-973.17	-0.02	3.113e+06	-4.96	-8.12
131	165	340.00	-6860.69	-1086.99	0.08	3.163e+06	-7.11	-14.63
131	165	343.69	-6525.35	-1239.29	0.10	1.827e+06	-6.02	-11.53
131	165	344.44	-6361.19	-1215.77	0.10	1.756e+06	-5.99	-11.57
131	165	348.89	-5576.82	-1191.10	0.10	2.851e+06	-5.22	-10.65
131	165	349.06	-5543.05	-1188.78	0.10	2.837e+06	-5.20	-10.66
131	165	350.95	-5142.48	-1035.55	0.10	1.552e+06	-4.83	-10.50
131	165	353.33	-4716.20	-888.58	0.08	1.466e+06	-4.37	-10.62
131	165	356.38	-4154.73	-796.77	0.09	1.338e+06	-3.91	-11.22
131	165	357.78	-3890.60	-664.75	0.10	1.283e+06	-3.87	-11.39
131	165	360.52	-3387.17	-578.28	0.11	1.154e+06	-3.57	-10.60
131	165	362.22	-3075.38	-481.65	0.11	1.683e+06	-3.21	-9.82
131	165	364.66	-2628.31	-467.54	0.11	1.458e+06	-2.60	-8.71
131	165	366.67	-2266.44	-403.96	0.11	1.263e+06	-2.13	-8.17
131	165	368.80	-1874.16	-448.68	0.10	1.049e+06	-1.91	-7.51
131	165	371.11	-1454.96	-384.48	0.08	5.967e+05	-1.54	-6.17
131	165	373.70	-996.90	-377.35	0.06	5.545e+05	-0.65	-5.01
131	165	375.56	-611.65	-231.22	0.05	2.954e+05	-3.79e-03	-5.08
131	165	378.60	-164.69	-73.93	0.05	5.431e+04	-0.02	-2.76
131	171	0.0	-8724.72	-461.02	-6.84e-03	4.810e+06	-6.53e-06	-2.37
131	171	45.00	-8724.72	-461.02	-6.84e-03	4.816e+06	-7.11	0.28
131	171	130.00	-8735.71	-348.67	-0.06	4.978e+06	-9.08	5.94
131	171	215.00	-8630.92	-275.83	0.04	5.145e+06	-5.36	2.67
131	171	305.00	-8458.10	-363.51	-9.59e-03	3.666e+06	-3.79	-4.86
131	171	340.00	-8256.56	-462.07	0.06	3.728e+06	-5.35	-8.95
131	171	343.69	-7902.49	-725.37	0.07	2.278e+06	-4.57	-6.60
131	171	344.44	-7704.46	-713.91	0.08	2.185e+06	-4.54	-6.66
131	171	348.89	-6793.95	-780.61	0.08	3.396e+06	-3.95	-6.15
131	171	349.06	-6754.64	-780.64	0.08	3.380e+06	-3.93	-6.18
131	171	350.95	-6286.52	-648.16	0.08	1.961e+06	-3.70	-6.27
131	171	353.33	-5783.69	-539.57	0.07	1.854e+06	-3.39	-6.29
131	171	356.38	-5110.83	-502.90	0.07	1.703e+06	-2.94	-6.67
131	171	357.78	-4792.98	-381.30	0.07	1.631e+06	-2.84	-6.95
131	171	360.52	-4182.48	-334.38	0.08	1.474e+06	-2.63	-6.98
131	171	362.22	-3802.66	-257.56	0.09	2.041e+06	-2.47	-6.69
131	171	364.66	-3253.12	-289.07	0.09	1.765e+06	-2.10	-5.88
131	171	366.67	-2804.75	-255.60	0.09	1.530e+06	-1.68	-5.39
131	171	368.80	-2318.49	-351.06	0.08	1.269e+06	-1.45	-4.95
131	171	371.11	-1798.53	-326.44	0.07	7.624e+05	-1.15	-4.00
131	171	373.70	-1238.22	-368.94	0.05	6.695e+05	-0.40	-3.16
131	171	375.56	-762.84	-235.76	0.04	3.569e+05	0.11	-3.42
...								
131	217	378.60	-260.06	-93.20	0.04	9.108e+04	-0.22	-3.16
<b>M_S</b>			<b>N memb.</b>	<b>V memb.</b>	<b>V orto</b>	<b>M memb.</b>	<b>M orto</b>	<b>T</b>
			-2.035e+04	-1.385e+04	-132.31	-1.090e+05	-2302.84	-1135.86
			186.90	1.321e+04	66.75	1.218e+07	1.027e+04	250.77

Macro	Tipo	Angolo 1-Z (gradi)
128	Setto	0.0

M_S	Cmb	Z	N memb.	V memb.	V orto	M memb.	M orto	T
		cm	daN	daN	daN	daN cm	daN cm	daN cm
128	20	0.0	-2314.39	57.81	-560.77	-1.682e+04	-2.81e-04	74.94
128	20	45.00	-2314.39	57.81	-560.77	-1.942e+04	-2.615e+04	347.73

Realizzazione nuova scuola dell'infanzia "Staccia Buratta" nel Comune di Vinci (FI)  
 RELAZIONE DI CALCOLO DELLE STRUTTURE



128	20	130.00	-2295.14	65.21	-347.65	-3.200e+04	-5.448e+04	245.55
128	20	215.00	-2183.59	67.03	-27.96	-4.114e+04	-5.884e+04	-12.46
128	20	305.00	-2010.44	61.01	296.71	-2.397e+04	-3.399e+04	-18.75
128	20	340.00	-1712.36	94.02	648.84	-6599.18	-1.196e+04	613.39
128	20	344.03	-1599.21	49.53	601.24	1.634e+04	-9235.84	2957.57
128	20	348.06	-1428.24	34.52	539.29	1.918e+04	-6786.70	4718.23
128	20	352.09	-1238.76	20.51	456.00	1.658e+04	-4673.98	6094.43
128	20	356.12	-1039.33	-2.94	357.78	1.144e+04	-3015.18	7043.63
128	20	360.15	-848.49	-38.83	276.22	7409.28	-1833.03	7285.39
128	20	362.59	-735.66	-62.20	240.30	5551.73	-1196.45	7158.42
128	20	365.02	-636.48	-67.72	208.89	6217.23	-675.72	6929.10
128	20	367.46	-524.73	-56.65	176.70	5583.83	-215.11	6549.26
128	20	371.64	-335.55	-37.48	110.24	4643.01	127.31	5233.28
128	20	375.82	-142.38	-28.91	46.30	2307.05	96.42	2857.66
128	71	0.0	-4817.37	1822.43	33.30	9.715e+04	1.20e-05	-87.45
128	71	45.00	-4817.37	1822.43	33.30	1.520e+04	1400.10	-107.60
128	71	130.00	-4629.63	2133.98	30.70	-4.858e+04	4014.71	-6.28
128	71	215.00	-4146.66	2111.56	11.93	-8.630e+04	5338.37	67.89
128	71	305.00	-3579.40	2052.02	-19.82	-9.385e+04	3608.00	60.18
128	71	340.00	-2906.32	1904.20	-67.67	-2.684e+04	1242.45	-48.24
128	71	344.03	-2776.47	1705.18	-62.89	3.097e+04	954.07	-261.22
128	71	348.06	-2486.42	1516.49	-56.28	3.302e+04	696.63	-422.46
128	71	352.09	-2158.79	1315.27	-47.46	2.357e+04	474.08	-553.19
128	71	356.12	-1821.85	1098.47	-37.30	1.280e+04	300.19	-637.96
128	71	360.15	-1485.13	853.37	-28.86	2213.71	175.68	-666.50
128	71	362.59	-1279.15	652.77	-24.84	-4598.24	110.02	-659.91
128	71	365.02	-1112.95	478.93	-21.24	-4422.27	55.99	-645.08
128	71	367.46	-945.39	352.56	-17.47	-3407.10	9.59	-613.80
128	71	371.64	-652.28	230.49	-10.18	-645.81	-25.13	-501.87
128	71	375.82	-326.92	117.09	-3.61	-1216.28	-14.34	-278.63
128	72	0.0	-4531.32	-1178.65	33.42	-2.800e+05	-9.67e-06	-65.19
128	72	45.00	-4531.31	-1178.65	33.42	-2.270e+05	1409.37	-99.84
128	72	130.00	-4351.12	-1376.81	30.81	-1.857e+05	4041.85	-53.10
128	72	215.00	-3933.38	-1353.30	11.89	-1.564e+05	5346.40	10.61
128	72	305.00	-3442.68	-1315.58	-19.94	-6.194e+04	3591.50	-5.90
128	72	340.00	-2882.37	-1053.94	-67.63	-2.626e+04	1226.69	-124.13
128	72	344.03	-2647.37	-975.80	-62.93	-277.99	940.36	-321.93
128	72	348.06	-2358.57	-868.29	-56.31	6873.39	684.33	-474.87
128	72	352.09	-2043.33	-750.21	-47.53	5377.49	464.18	-595.41
128	72	356.12	-1725.79	-636.41	-37.43	2043.30	291.66	-678.17
128	72	360.15	-1438.22	-542.35	-28.95	3327.17	167.88	-703.83
128	72	362.59	-1271.79	-465.32	-24.95	5839.59	103.65	-693.51
128	72	365.02	-1109.71	-362.14	-21.39	9487.77	50.85	-679.08
128	72	367.46	-909.34	-247.47	-17.62	8286.80	4.72	-647.21
128	72	371.64	-573.95	-120.45	-10.31	5747.66	-28.74	-531.91
128	72	375.82	-247.95	-47.31	-3.63	1505.19	-17.46	-303.73
128	86	0.0	-2720.49	-5078.29	-9.91	-6.869e+05	-5.68e-05	59.74
128	86	45.00	-2720.48	-5078.29	-9.91	-4.585e+05	-411.36	39.97
128	86	130.00	-2748.21	-5947.29	-9.15	-2.975e+05	-1171.22	-63.46
128	86	215.00	-2787.36	-5870.63	-3.71	-1.960e+05	-1571.44	-73.58
128	86	305.00	-2806.36	-5719.42	4.09	1.130e+04	-1427.78	-99.70
128	86	340.00	-2706.62	-5008.51	22.42	-1.382e+04	-563.30	-186.19
128	86	344.03	-2335.70	-4605.32	20.82	-3.498e+04	-458.05	-109.21
128	86	348.06	-2065.13	-4118.40	18.84	-2.128e+04	-362.62	-54.13
128	86	352.09	-1786.66	-3585.45	16.15	-1.061e+04	-276.26	-4.53
128	86	356.12	-1505.72	-3043.91	13.05	-4596.15	-205.88	19.72
128	86	360.15	-1289.25	-2505.21	10.60	1.079e+04	-151.14	28.47
128	86	362.59	-1177.43	-2056.57	9.37	2.436e+04	-119.41	30.07
128	86	365.02	-1025.21	-1582.22	8.26	3.165e+04	-91.55	23.53
128	86	367.46	-789.79	-1144.71	7.19	2.709e+04	-67.50	14.74
128	86	371.64	-416.21	-677.95	5.12	1.717e+04	-39.02	-10.04
128	86	375.82	-106.43	-332.93	2.91	7810.90	-17.39	-38.12
128	91	0.0	-4340.00	5123.63	7.01	5.560e+05	5.69e-05	-58.02
128	91	45.00	-4340.01	5123.63	7.01	3.256e+05	284.66	-35.57
128	91	130.00	-4253.31	5991.15	6.46	1.373e+05	830.50	76.68
128	91	215.00	-3903.81	5914.94	2.80	1.826e+04	1180.96	119.00
128	91	305.00	-3478.03	5741.90	-5.24	-1.119e+05	630.06	127.79
128	91	340.00	-2853.28	5096.58	-13.53	-2.111e+04	205.80	59.07
128	91	344.03	-2839.44	4573.36	-12.51	6.853e+04	149.75	-12.64
128	91	348.06	-2557.23	4055.85	-11.24	6.495e+04	100.69	-63.01
128	91	352.09	-2227.39	3503.47	-9.36	4.777e+04	56.81	-111.51
128	91	356.12	-1875.42	2922.04	-7.14	2.868e+04	24.76	-138.01
128	91	360.15	-1488.61	2306.11	-5.35	4314.95	4.17	-154.96
128	91	362.59	-1240.90	1806.16	-4.42	-1.333e+04	-7.62	-161.90
128	91	365.02	-1072.62	1333.80	-3.53	-1.745e+04	-16.52	-160.78
128	91	367.46	-945.26	947.61	-2.66	-1.426e+04	-22.44	-156.26

Realizzazione nuova scuola dell'infanzia "Staccia Buratta" nel Comune di Vinci (FI)  
 RELAZIONE DI CALCOLO DELLE STRUTTURE



128	91	371.64	-707.73	560.47	-0.93	-5942.58	-23.64	-135.50
128	91	375.82	-392.36	258.27	0.23	-2672.03	-8.08	-73.57
128	103	0.0	-4040.19	745.73	12.97	846.64	-3.38e-06	-34.47
128	103	45.00	-4040.19	745.73	12.97	-3.269e+04	544.36	-44.02
128	103	130.00	-3948.02	870.41	11.94	-6.663e+04	1564.41	0.58
128	103	215.00	-3662.86	861.41	4.63	-8.728e+04	2093.78	42.76
128	103	305.00	-3315.36	830.72	-8.53	-6.751e+04	1259.46	32.75
128	103	340.00	-2829.93	791.00	-25.47	-2.116e+04	407.38	-58.34
128	103	344.03	-2662.69	674.97	-23.62	2.253e+04	302.03	-146.32
128	103	348.06	-2380.89	589.98	-21.05	2.637e+04	208.97	-212.13
128	103	352.09	-2067.38	503.31	-17.59	2.063e+04	129.50	-265.66
128	103	356.12	-1742.74	404.24	-13.62	1.238e+04	69.12	-300.78
128	103	360.15	-1427.04	282.67	-10.31	5433.53	28.10	-313.90
128	103	362.59	-1236.77	186.76	-8.72	1471.58	7.05	-312.34
128	103	365.02	-1074.15	117.57	-7.30	2484.06	-9.46	-307.23
128	103	367.46	-898.38	82.18	-5.81	2478.81	-23.04	-295.16
128	103	371.64	-597.94	57.01	-2.92	3109.43	-29.05	-249.74
128	103	375.82	-280.35	24.36	-0.54	1058.21	-13.53	-147.85
128	104	0.0	-3923.79	-475.40	13.01	-1.526e+05	-1.23e-05	-25.41
128	104	45.00	-3923.79	-475.40	13.01	-1.312e+05	548.13	-40.86
128	104	130.00	-3834.69	-558.12	11.99	-1.224e+05	1575.45	-18.47
128	104	215.00	-3576.08	-548.43	4.61	-1.158e+05	2097.05	19.46
128	104	305.00	-3259.73	-539.55	-8.57	-5.452e+04	1252.74	5.87
128	104	340.00	-2820.19	-412.65	-25.45	-2.092e+04	400.96	-89.21
128	104	344.03	-2610.16	-415.91	-23.64	9814.92	296.45	-171.02
128	104	348.06	-2328.86	-380.38	-21.06	1.573e+04	203.97	-233.46
128	104	352.09	-2020.40	-337.13	-17.62	1.322e+04	125.47	-282.84
128	104	356.12	-1703.66	-301.67	-13.66	8006.41	65.65	-317.14
128	104	360.15	-1407.96	-285.24	-10.34	5886.59	24.93	-329.09
128	104	362.59	-1233.77	-268.18	-8.77	5718.69	4.46	-326.01
128	104	365.02	-1072.83	-224.66	-7.36	8144.00	-11.56	-321.07
128	104	367.46	-883.71	-161.97	-5.87	7237.01	-25.02	-308.76
128	104	371.64	-566.07	-85.78	-2.97	5710.91	-30.52	-261.96
128	104	375.82	-248.22	-42.53	-0.55	2165.56	-14.80	-158.06
128	118	0.0	-3210.96	-2055.68	-3.91	-3.187e+05	-3.29e-05	23.82
128	118	45.00	-3210.96	-2055.68	-3.91	-2.263e+05	-162.97	13.91
128	118	130.00	-3203.23	-2410.12	-3.62	-1.687e+05	-460.54	-23.40
128	118	215.00	-3124.34	-2378.80	-1.48	-1.326e+05	-605.28	-14.52
128	118	305.00	-3008.56	-2323.73	0.81	-2.531e+04	-708.37	-32.03
128	118	340.00	-2751.08	-2013.58	9.73	-1.605e+04	-298.60	-114.89
128	118	344.03	-2485.96	-1884.60	9.08	-4332.79	-250.11	-89.07
128	118	348.06	-2211.81	-1695.24	8.30	4239.83	-205.26	-70.09
128	118	352.09	-1917.94	-1483.87	7.25	6632.41	-163.98	-52.81
128	118	356.12	-1615.87	-1275.04	6.05	5208.79	-128.88	-45.26
128	118	360.15	-1348.87	-1078.49	5.11	8823.48	-99.85	-43.73
128	118	362.59	-1196.77	-911.00	4.64	1.315e+04	-82.80	-43.97
128	118	365.02	-1039.77	-717.23	4.22	1.707e+04	-67.28	-47.23
128	118	367.46	-836.32	-523.85	3.82	1.480e+04	-53.33	-50.80
128	118	371.64	-502.97	-310.22	3.06	1.030e+04	-34.61	-58.66
128	118	375.82	-191.44	-157.23	2.01	4680.48	-14.83	-54.78
128	123	0.0	-3859.12	2092.22	2.69	1.872e+05	1.33e-05	-23.39
128	123	45.00	-3859.12	2092.22	2.69	9.315e+04	108.43	-16.02
128	123	130.00	-3806.28	2443.75	2.47	8559.68	319.97	33.88
128	123	215.00	-3572.04	2412.87	1.06	-4.511e+04	469.52	63.81
128	123	305.00	-3278.35	2336.00	-2.83	-7.517e+04	96.42	60.42
128	123	340.00	-2809.67	2094.17	-4.32	-1.893e+04	2.70	-14.98
128	123	344.03	-2689.74	1846.23	-3.94	3.779e+04	-11.93	-48.06
128	123	348.06	-2410.97	1627.17	-3.45	3.934e+04	-23.60	-70.72
128	123	352.09	-2096.36	1397.27	-2.71	3.042e+04	-33.32	-92.32
128	123	356.12	-1765.49	1149.50	-1.83	1.879e+04	-38.31	-104.71
128	123	360.15	-1429.29	876.64	-1.12	6233.29	-38.75	-113.36
128	123	362.59	-1221.96	658.53	-0.74	-2136.79	-38.78	-117.15
128	123	365.02	-1058.46	467.46	-0.38	-2868.44	-37.69	-117.39
128	123	367.46	-899.01	326.01	-0.02	-1983.04	-35.46	-115.79
128	123	371.64	-621.09	192.57	0.70	919.08	-28.40	-106.05
128	123	375.82	-307.42	82.63	0.96	437.94	-11.02	-67.27
128	142	0.0	-2794.33	43.66	-373.87	-3.428e+04	-1.93e-04	49.71
128	142	45.00	-2794.33	43.66	-373.87	-3.624e+04	-1.744e+04	230.56
128	142	130.00	-2774.33	47.80	-231.80	-4.924e+04	-3.632e+04	165.00
128	142	215.00	-2649.43	49.07	-18.66	-5.830e+04	-3.922e+04	0.28
128	142	305.00	-2467.11	41.41	197.38	-3.281e+04	-2.274e+04	-7.68
128	142	340.00	-2147.70	74.29	433.09	-1.063e+04	-8013.61	387.10
128	142	344.03	-2002.70	23.04	401.34	1.710e+04	-6196.03	1947.17
128	142	348.06	-1788.64	7.70	360.04	2.081e+04	-4559.14	3119.39
128	142	352.09	-1552.18	-4.88	304.52	1.789e+04	-3146.56	4035.54
128	142	356.12	-1304.67	-27.35	239.04	1.210e+04	-2036.55	4667.25

Realizzazione nuova scuola dell'infanzia "Staccia Buratta" nel Comune di Vinci (FI)  
 RELAZIONE DI CALCOLO DELLE STRUTTURE



128	142	360.15	-1068.25	-64.75	184.68	7794.08	-1244.27	4827.35
128	142	362.59	-927.88	-89.18	160.74	5806.99	-817.35	4742.19
128	142	365.02	-803.61	-92.14	139.80	6801.02	-467.68	4588.92
128	142	367.46	-663.33	-75.23	118.35	6108.53	-158.11	4335.61
128	142	371.64	-426.60	-47.72	74.07	5173.46	74.31	3459.24
128	142	375.82	-184.79	-33.79	31.34	2501.37	59.92	1883.57
128	170	0.0	-3389.36	21.10	-74.83	-5.959e+04	-5.10e-05	9.78
128	170	45.00	-3389.36	21.10	-74.83	-6.054e+04	-3490.37	43.60
128	170	130.00	-3360.72	20.39	-46.43	-7.388e+04	-7269.26	36.49
128	170	215.00	-3209.77	20.82	-3.77	-8.274e+04	-7833.80	20.77
128	170	305.00	-3008.83	10.57	38.45	-4.672e+04	-4745.43	9.89
128	170	340.00	-2654.06	45.18	87.89	-1.613e+04	-1705.28	24.77
128	170	344.03	-2470.96	-12.38	81.51	1.678e+04	-1332.15	330.67
128	170	348.06	-2206.94	-27.10	73.24	2.157e+04	-994.90	561.49
128	170	352.09	-1916.22	-36.80	62.15	1.838e+04	-702.55	741.60
128	170	356.12	-1613.53	-56.63	49.06	1.200e+04	-470.62	865.34
128	170	360.15	-1324.99	-94.39	38.21	7568.90	-302.15	894.79
128	170	362.59	-1153.17	-119.35	33.43	5563.06	-210.70	876.48
128	170	365.02	-1000.11	-118.68	29.26	7037.91	-134.73	844.91
128	170	367.46	-826.87	-94.37	25.00	6348.22	-66.85	794.06
128	170	371.64	-534.97	-56.65	16.20	5516.40	-10.43	621.05
128	170	375.82	-236.52	-36.59	7.41	2542.40	1.55	325.24
128	171	0.0	-3414.09	-67.07	-0.06	-7.220e+04	-1.52e-05	0.15
128	171	45.00	-3414.09	-67.07	-0.06	-6.918e+04	-3.36	-2.98
128	171	130.00	-3377.02	-78.12	-0.07	-7.911e+04	-4.78	2.74
128	171	215.00	-3217.18	-70.59	-0.05	-8.594e+04	13.38	22.55
128	171	305.00	-3009.60	-74.24	-1.21	-4.640e+04	-231.00	11.25
128	171	340.00	-2656.21	-44.45	1.50	-1.636e+04	-120.52	-64.13
128	171	344.03	-2468.61	-93.89	1.45	1.520e+04	-109.17	-70.43
128	171	348.06	-2203.90	-100.32	1.44	1.995e+04	-97.56	-74.43
128	171	352.09	-1913.41	-100.27	1.45	1.697e+04	-85.99	-77.75
128	171	356.12	-1611.73	-108.58	1.47	1.092e+04	-74.33	-80.79
128	171	360.15	-1325.09	-134.80	1.49	6968.16	-62.59	-83.72
128	171	362.59	-1154.83	-151.32	1.50	5336.27	-55.47	-85.16
128	171	365.02	-1002.24	-142.50	1.52	7006.68	-48.38	-86.20
128	171	367.46	-828.42	-111.10	1.56	6349.88	-41.37	-86.40
128	171	371.64	-535.70	-65.47	1.62	5514.10	-29.71	-83.66
128	171	375.82	-237.02	-39.33	1.34	2545.99	-12.30	-60.91
128	174	0.0	-3538.12	15.45	-0.07	-6.592e+04	-1.56e-05	-0.20
128	174	45.00	-3538.12	15.45	-0.07	-6.662e+04	-4.14	-3.15
128	174	130.00	-3507.31	13.54	-0.08	-8.004e+04	-6.13	4.36
128	174	215.00	-3349.86	13.75	-0.05	-8.885e+04	13.77	25.89
128	174	305.00	-3144.26	2.85	-1.29	-5.020e+04	-246.43	14.29
128	174	340.00	-2780.64	37.90	1.59	-1.750e+04	-128.20	-65.82
128	174	344.03	-2588.03	-21.24	1.55	1.670e+04	-116.18	-73.46
128	174	348.06	-2311.52	-35.80	1.54	2.176e+04	-103.83	-77.99
128	174	352.09	-2007.23	-44.78	1.55	1.850e+04	-91.55	-81.89
128	174	356.12	-1690.75	-63.95	1.57	1.197e+04	-79.13	-85.14
128	174	360.15	-1389.18	-101.81	1.59	7512.61	-66.62	-88.35
128	174	362.59	-1209.49	-126.90	1.61	5502.08	-59.04	-89.95
128	174	365.02	-1049.24	-125.32	1.63	7097.13	-51.50	-91.09
128	174	367.46	-867.76	-99.16	1.67	6408.14	-44.03	-91.33
128	174	371.64	-562.07	-58.88	1.74	5602.14	-31.62	-88.50
128	174	375.82	-249.45	-37.28	1.43	2552.66	-13.05	-64.34
128	175	0.0	-7384.26	128.09	-0.26	-1.661e+05	-6.32e-05	4.47
128	175	45.00	-7384.25	128.09	-0.26	-1.718e+05	-14.55	-7.13
128	175	130.00	-7477.83	140.21	-0.32	-2.104e+05	-24.48	18.79
128	175	215.00	-7361.05	141.69	-0.19	-2.381e+05	48.63	100.76
128	175	305.00	-7192.88	100.09	-4.71	-1.645e+05	-905.90	58.04
128	175	340.00	-6418.17	254.67	5.93	-2.898e+04	-476.51	-243.44
128	175	344.03	-5967.43	104.52	5.82	4.813e+04	-431.39	-268.01
128	175	348.06	-5314.20	65.41	5.78	5.437e+04	-385.48	-284.42
128	175	352.09	-4603.18	40.90	5.81	4.310e+04	-339.81	-299.16
128	175	356.12	-3871.73	-5.50	5.88	2.616e+04	-293.75	-311.95
128	175	360.15	-3179.91	-94.81	5.96	1.524e+04	-247.19	-324.10
128	175	362.59	-2767.04	-158.76	6.03	1.014e+04	-219.22	-330.60
128	175	365.02	-2399.92	-167.79	6.12	1.343e+04	-191.25	-334.31
128	175	367.46	-1988.01	-124.26	6.25	1.197e+04	-163.33	-335.06
128	175	371.64	-1296.82	-57.12	6.51	1.091e+04	-117.25	-324.96
128	175	375.82	-580.67	-37.26	5.35	4614.47	-48.06	-235.37
128	201	0.0	-5271.59	833.32	-0.18	-6393.26	-2.57e-05	-3.42
128	201	45.00	-5271.59	833.32	-0.18	-4.387e+04	-11.62	-5.28
128	201	130.00	-5261.42	953.05	-0.20	-9.424e+04	-20.13	23.64
128	201	215.00	-5058.78	926.46	-0.09	-1.269e+05	24.91	69.59
128	201	305.00	-4792.54	878.35	-2.51	-9.877e+04	-480.95	49.88
128	201	340.00	-4195.75	886.43	3.13	-1.996e+04	-249.45	-106.78



Realizzazione nuova scuola dell'infanzia "Staccia Buratta" nel Comune di Vinci (FI)  
 RELAZIONE DI CALCOLO DELLE STRUTTURE



128	201	344.03	-3929.18	724.95	3.10	3.860e+04	-226.29	-126.52
128	201	348.06	-3506.16	627.32	3.08	4.272e+04	-202.20	-137.63
128	201	352.09	-3039.52	529.27	3.12	3.380e+04	-178.56	-148.48
128	201	356.12	-2555.33	406.93	3.18	2.075e+04	-154.31	-155.35
128	201	360.15	-2089.24	253.04	3.21	1.039e+04	-129.76	-162.58
128	201	362.59	-1808.86	137.18	3.25	4640.51	-115.07	-166.46
128	201	365.02	-1567.92	61.66	3.30	5965.95	-100.40	-168.81
128	201	367.46	-1306.26	33.83	3.37	5525.01	-85.71	-169.51
128	201	371.64	-863.13	22.99	3.50	5911.73	-61.52	-165.08
128	201	375.82	-396.44	-0.82	2.86	2557.53	-24.78	-118.71
128	203	0.0	-5322.56	87.48	-0.18	-1.184e+05	-4.42e-05	3.14
128	203	45.00	-5322.56	87.48	-0.18	-1.223e+05	-10.22	-4.96
128	203	130.00	-5377.73	95.47	-0.23	-1.497e+05	-17.00	13.26
128	203	215.00	-5276.94	96.50	-0.13	-1.693e+05	34.49	70.67
128	203	305.00	-5135.75	67.32	-3.31	-1.162e+05	-636.26	40.54
128	203	340.00	-4570.29	175.86	4.17	-2.126e+04	-334.70	-171.18
128	203	344.03	-4249.47	69.75	4.09	3.368e+04	-303.01	-188.42
128	203	348.06	-3785.03	42.21	4.06	3.837e+04	-270.77	-199.91
128	203	352.09	-3279.16	24.92	4.08	3.052e+04	-238.69	-210.24
128	203	356.12	-2758.39	-8.12	4.13	1.855e+04	-206.33	-219.19
128	203	360.15	-2265.64	-71.86	4.18	1.081e+04	-173.63	-227.73
128	203	362.59	-1971.69	-117.34	4.24	7222.04	-153.98	-232.29
128	203	365.02	-1710.30	-123.35	4.30	9612.11	-134.33	-234.89
128	203	367.46	-1416.78	-91.66	4.39	8584.34	-114.73	-235.42
128	203	371.64	-923.95	-42.83	4.57	7807.80	-82.36	-228.33
128	203	375.82	-413.65	-27.72	3.76	3304.22	-33.77	-165.40
128	216	0.0	-3914.11	557.64	-0.13	-1.196e+04	-1.92e-05	-2.13
128	216	45.00	-3914.11	557.64	-0.13	-3.704e+04	-8.27	-3.73
128	216	130.00	-3900.13	637.37	-0.14	-7.226e+04	-14.10	16.49
128	216	215.00	-3742.09	619.68	-0.07	-9.516e+04	18.68	49.89
128	216	305.00	-3535.52	586.16	-1.84	-7.245e+04	-352.96	35.10
128	216	340.00	-3088.67	597.03	2.29	-1.524e+04	-183.33	-80.08
128	216	344.03	-2890.64	483.38	2.27	2.733e+04	-166.28	-94.09
128	216	348.06	-2579.67	416.82	2.26	3.061e+04	-148.58	-102.05
128	216	352.09	-2236.71	350.51	2.29	2.432e+04	-131.19	-109.79
128	216	356.12	-1880.79	266.83	2.33	1.494e+04	-113.37	-114.80
128	216	360.15	-1538.52	160.04	2.35	7578.28	-95.34	-120.05
128	216	362.59	-1332.90	79.95	2.38	3555.48	-84.55	-122.86
128	216	365.02	-1155.64	29.62	2.42	4633.10	-73.77	-124.56
128	216	367.46	-962.28	13.74	2.47	4287.84	-62.98	-125.06
128	216	371.64	-634.82	10.58	2.57	4477.36	-45.20	-121.74
128	216	375.82	-290.84	-3.43	2.09	1932.92	-18.25	-87.63
128	217	0.0	-3895.01	29.86	-0.09	-7.642e+04	-2.13e-05	0.47
128	217	45.00	-3895.00	29.86	-0.09	-7.777e+04	-5.36	-3.51
128	217	130.00	-3881.40	29.93	-0.11	-9.398e+04	-8.30	6.14
128	217	215.00	-3735.28	30.30	-0.07	-1.049e+05	17.91	34.85
128	217	305.00	-3542.56	15.75	-1.69	-6.341e+04	-324.39	19.54
128	217	340.00	-3138.57	65.49	2.11	-1.826e+04	-169.50	-86.89
128	217	344.03	-2920.32	-3.04	2.06	2.010e+04	-153.55	-96.45
128	217	348.06	-2606.22	-20.20	2.04	2.508e+04	-137.22	-102.37
128	217	352.09	-2261.62	-30.84	2.06	2.090e+04	-120.98	-107.56
128	217	356.12	-1904.28	-52.78	2.08	1.329e+04	-104.57	-111.95
128	217	360.15	-1564.47	-95.82	2.11	8172.21	-88.02	-116.23
128	217	362.59	-1361.93	-124.99	2.13	5846.07	-78.03	-118.42
128	217	365.02	-1181.45	-124.93	2.16	7600.13	-68.06	-119.85
128	217	367.46	-977.56	-97.66	2.21	6843.38	-58.17	-120.15
128	217	371.64	-634.44	-55.67	2.30	6043.27	-41.76	-116.46
128	217	375.82	-282.29	-35.37	1.90	2702.97	-17.19	-84.55
<b>M_S</b>			<b>N memb.</b>	<b>V memb.</b>	<b>V orto</b>	<b>M memb.</b>	<b>M orto</b>	<b>T</b>
			-7477.83	-5947.29	-560.77	-6.869e+05	-5.884e+04	-703.83
			-106.43	5991.15	648.84	5.560e+05	5346.40	7285.39

Macro	Tipo	Angolo 1-Z (gradi)
125	Setto	0.0

M_S	Cmb	Z	N memb.	V memb.	V orto	M memb.	M orto	T
		cm	daN	daN	daN	daN cm	daN cm	daN cm
125	30	0.0	-3611.96	-1724.24	-0.22	-1.920e+05	-1.84e-05	7.19
125	30	45.00	-3611.96	-1724.24	-0.22	-1.144e+05	-65.29	32.69



Realizzazione nuova scuola dell'infanzia "Staccia Buratta" nel Comune di Vinci (FI)  
 RELAZIONE DI CALCOLO DELLE STRUTTURE



125	30	130.00	-3498.39	-1166.29	0.86	-6.029e+04	68.90	69.34
125	30	205.00	-3320.60	-1108.87	1.07	-2.669e+04	261.69	8.54
125	30	215.00	-3148.89	-692.10	-1.39	-7.011e+04	223.33	-43.48
125	30	305.00	-2926.45	-611.52	-1.43	7.511e+04	-3.96	-88.98
125	30	340.00	-2626.37	-328.31	-0.49	-1164.30	5.13	-41.34
125	30	344.05	-2407.64	-345.54	-0.47	1.916e+04	-0.73	-36.65
125	30	348.10	-2137.54	-347.65	-0.05	2.082e+04	-0.76	-17.18
125	30	352.15	-1858.13	-322.39	0.09	1.940e+04	-0.37	-4.75
125	30	356.20	-1575.81	-284.45	0.07	1.715e+04	0.12	5.72e-03
125	30	360.25	-1293.11	-243.94	0.05	1.472e+04	0.27	1.08
125	30	364.30	-1009.43	-206.61	0.02	1.203e+04	0.53	2.25
125	30	368.35	-724.35	-185.02	-0.02	9107.98	0.57	1.56
125	30	372.40	-438.61	-186.28	-0.04	6161.84	0.37	0.97
125	30	377.83	-89.82	-96.51	-0.03	2468.32	-0.21	-0.19
125	35	0.0	-7576.13	-1773.11	-0.33	-2.887e+05	-2.48e-05	13.58
125	35	45.00	-7576.13	-1773.11	-0.33	-2.090e+05	-90.06	48.41
125	35	130.00	-7547.69	-1211.98	1.17	-1.588e+05	94.33	95.70
125	35	205.00	-7397.70	-1156.24	1.47	-1.354e+05	354.00	10.84
125	35	215.00	-7208.16	-744.23	-1.80	-1.832e+05	303.58	-58.51
125	35	305.00	-6983.95	-648.53	-1.93	1.150e+05	-0.21	-119.37
125	35	340.00	-6674.87	-432.95	-0.71	-2.242e+04	8.58	-55.47
125	35	344.05	-6184.60	-532.19	-0.69	5.366e+04	0.56	-48.63
125	35	348.10	-5496.57	-536.23	-0.11	5.856e+04	0.31	-22.41
125	35	352.15	-4777.01	-499.66	0.08	5.330e+04	0.64	-5.68
125	35	356.20	-4050.88	-449.46	0.06	4.621e+04	1.14	0.74
125	35	360.25	-3323.54	-398.97	0.03	3.877e+04	1.21	2.27
125	35	364.30	-2594.46	-357.48	-0.02	3.099e+04	1.40	3.66
125	35	368.35	-1863.30	-344.68	-0.07	2.298e+04	1.28	2.65
125	35	372.40	-1130.01	-382.05	-0.10	1.501e+04	0.83	1.72
125	35	377.83	-241.68	-228.42	-0.06	6026.68	-0.45	-0.52
125	70	0.0	-5730.05	-1809.61	-37.50	-2.687e+05	1.72e-04	472.33
125	70	45.00	-5730.05	-1809.61	-37.50	-1.873e+05	-1390.55	454.32
125	70	130.00	-5614.64	-1787.77	-36.07	-1.305e+05	-4447.39	46.72
125	70	205.00	-5325.00	-1770.84	-16.33	-1.401e+05	-5816.75	-188.51
125	70	215.00	-5064.69	-1765.79	-10.77	-2.043e+05	-5956.38	-197.04
125	70	305.00	-4887.98	-1724.45	24.46	9.616e+04	-3931.25	53.27
125	70	340.00	-4646.86	-1749.60	70.89	-2013.46	-1325.75	121.59
125	70	344.05	-4247.31	-1618.14	65.36	3.321e+04	-1020.39	274.28
125	70	348.10	-3763.02	-1425.94	58.11	3.692e+04	-750.05	384.43
125	70	352.15	-3265.18	-1228.36	49.89	3.561e+04	-517.55	463.28
125	70	356.20	-2763.74	-1039.72	40.96	3.268e+04	-325.29	517.43
125	70	360.25	-2260.64	-864.40	31.42	2.874e+04	-173.53	549.96
125	70	364.30	-1756.37	-705.80	21.67	2.402e+04	-64.99	550.54
125	70	368.35	-1250.39	-577.34	12.42	1.860e+04	-5.49	503.23
125	70	372.40	-743.68	-491.14	5.45	1.282e+04	14.99	380.89
125	70	377.83	-133.38	-225.48	1.40	5047.29	-7.24	108.36
125	94	0.0	-5814.93	-7852.83	-12.39	-1.213e+06	1.56e-05	122.08
125	94	45.00	-5814.94	-7852.82	-12.39	-8.596e+05	-572.97	148.42
125	94	130.00	-5439.11	-7758.39	-10.10	-5.688e+05	-1369.06	97.00
125	94	205.00	-5254.10	-7674.79	-3.29	-3.953e+05	-1516.71	-18.15
125	94	215.00	-4676.72	-7664.92	-4.30	-5.031e+05	-1593.55	-74.38
125	94	305.00	-4653.09	-7517.71	6.08	1.735e+05	-1171.46	-62.00
125	94	340.00	-4495.96	-7362.10	20.78	4.025e+04	-397.60	-5.78
125	94	344.05	-3917.82	-6693.15	19.27	2.055e+04	-310.13	49.12
125	94	348.10	-3420.00	-5920.94	17.50	2.562e+04	-228.27	99.71
125	94	352.15	-2938.53	-5093.29	15.12	3.273e+04	-157.93	130.73
125	94	356.20	-2458.04	-4273.43	12.42	3.716e+04	-99.52	149.42
125	94	360.25	-1976.10	-3495.16	9.53	3.827e+04	-53.39	159.72
125	94	364.30	-1493.92	-2767.69	6.56	3.641e+04	-19.99	161.13
125	94	368.35	-1009.64	-2119.85	3.74	3.169e+04	-1.78	146.14
125	94	372.40	-526.21	-1542.60	1.61	2.484e+04	4.48	110.65
125	94	377.83	42.37	-528.74	0.38	9371.11	-2.45	30.76
125	100	0.0	-5615.09	-7980.12	6.63	-1.278e+06	-9.55e-05	-136.48
125	100	45.00	-5615.10	-7980.12	6.63	-9.196e+05	73.04	-79.16
125	100	130.00	-5260.88	-7883.40	9.18	-6.165e+05	965.49	128.18
125	100	205.00	-5177.49	-7800.34	6.25	-4.115e+05	1699.80	100.82
125	100	215.00	-4637.55	-7792.12	0.59	-5.062e+05	1671.09	12.66
125	100	305.00	-4633.26	-7643.93	-7.74	1.786e+05	877.10	-142.73
125	100	340.00	-4488.83	-7490.34	-16.25	4.423e+04	297.49	-96.23
125	100	344.05	-3903.17	-6821.64	-14.93	2.176e+04	224.38	-108.47
125	100	348.10	-3404.26	-6045.14	-12.76	2.638e+04	166.33	-100.05
125	100	352.15	-2923.29	-5204.59	-10.94	3.350e+04	115.80	-103.34
125	100	356.20	-2443.60	-4368.18	-9.12	3.798e+04	73.63	-112.93
125	100	360.25	-1962.53	-3573.47	-7.10	3.909e+04	39.65	-122.73
125	100	364.30	-1481.33	-2830.49	-4.99	3.720e+04	15.33	-125.26
125	100	368.35	-998.09	-2168.24	-2.93	3.239e+04	1.68	-118.86

Realizzazione nuova scuola dell'infanzia "Staccia Buratta" nel Comune di Vinci (FI)  
 RELAZIONE DI CALCOLO DELLE STRUTTURE



125	100	372.40	-515.72	-1576.91	-1.35	2.540e+04	-3.22	-91.85
125	100	377.83	50.32	-539.61	-0.39	9569.04	1.39	-27.66
125	102	0.0	-5466.28	-797.75	-14.74	-1.653e+05	5.90e-05	191.41
125	102	45.00	-5466.28	-797.75	-14.74	-1.294e+05	-575.92	198.30
125	102	130.00	-5428.39	-786.49	-13.61	-1.028e+05	-1695.24	56.96
125	102	205.00	-5242.78	-781.62	-5.79	-1.096e+05	-2125.50	-70.09
125	102	215.00	-5089.43	-782.15	-4.97	-1.494e+05	-2201.06	-102.02
125	102	305.00	-4906.09	-753.30	8.75	8.808e+04	-1536.81	-28.36
125	102	340.00	-4664.23	-809.48	27.40	-5135.13	-514.16	25.23
125	102	344.05	-4289.88	-783.17	25.24	3.711e+04	-398.27	87.16
125	102	348.10	-3806.83	-699.55	22.65	3.984e+04	-292.82	140.86
125	102	352.15	-3306.72	-610.06	19.52	3.684e+04	-201.86	178.73
125	102	356.20	-2802.80	-525.54	16.02	3.255e+04	-126.56	202.63
125	102	360.25	-2297.42	-448.71	12.28	2.770e+04	-67.24	216.07
125	102	364.30	-1790.78	-382.71	8.46	2.244e+04	-24.77	216.83
125	102	368.35	-1282.67	-338.16	4.82	1.685e+04	-1.60	197.90
125	102	372.40	-773.09	-330.63	2.09	1.115e+04	6.21	149.72
125	102	377.83	-157.90	-180.95	0.52	4447.07	-3.00	42.19
125	126	0.0	-5504.74	-3254.39	-4.95	-5.482e+05	-3.23e-06	54.22
125	126	45.00	-5504.74	-3254.39	-4.95	-4.018e+05	-257.88	78.58
125	126	130.00	-5360.45	-3213.63	-3.47	-2.802e+05	-493.78	76.91
125	126	205.00	-5215.42	-3181.62	-0.69	-2.131e+05	-445.21	-3.23
125	126	215.00	-4932.30	-3180.15	-2.44	-2.709e+05	-496.34	-54.01
125	126	305.00	-4810.89	-3108.25	1.57	1.194e+05	-458.65	-73.69
125	126	340.00	-4602.96	-3090.84	7.82	1.198e+04	-151.64	-24.76
125	126	344.05	-4156.08	-2845.80	7.24	3.194e+04	-120.87	-0.98
125	126	348.10	-3667.55	-2526.25	6.79	3.523e+04	-89.03	29.50
125	126	352.15	-3174.09	-2180.62	5.94	3.565e+04	-61.42	48.67
125	126	356.20	-2678.68	-1839.56	4.88	3.436e+04	-38.39	58.72
125	126	360.25	-2181.90	-1517.69	3.74	3.156e+04	-20.33	63.48
125	126	364.30	-1684.23	-1220.52	2.56	2.746e+04	-7.21	64.59
125	126	368.35	-1184.92	-964.90	1.43	2.216e+04	-0.17	58.29
125	126	372.40	-684.80	-757.83	0.59	1.603e+04	2.09	44.07
125	126	377.83	-86.53	-304.15	0.12	6202.70	-1.13	11.85
125	132	0.0	-5426.67	-3304.12	2.48	-5.739e+05	-4.72e-05	-46.79
125	132	45.00	-5426.67	-3304.12	2.48	-4.253e+05	-5.51	-10.33
125	132	130.00	-5290.82	-3262.47	4.06	-2.988e+05	418.22	89.09
125	132	205.00	-5185.49	-3230.67	3.04	-2.195e+05	811.34	43.25
125	132	215.00	-4917.00	-3229.84	-0.53	-2.722e+05	779.01	-20.01
125	132	305.00	-4803.14	-3157.56	-3.83	1.214e+05	341.62	-105.22
125	132	340.00	-4600.17	-3140.93	-6.64	1.354e+04	119.90	-60.10
125	132	344.05	-4150.35	-2895.99	-6.12	3.241e+04	87.94	-62.54
125	132	348.10	-3661.40	-2574.77	-5.04	3.553e+04	65.12	-48.54
125	132	352.15	-3168.14	-2224.10	-4.24	3.595e+04	45.51	-42.77
125	132	356.20	-2673.04	-1876.58	-3.54	3.468e+04	29.25	-43.76
125	132	360.25	-2176.60	-1548.29	-2.76	3.188e+04	16.01	-46.86
125	132	364.30	-1679.31	-1245.05	-1.96	2.777e+04	6.59	-47.29
125	132	368.35	-1180.41	-983.81	-1.17	2.244e+04	1.19	-45.23
125	132	372.40	-680.70	-771.23	-0.57	1.625e+04	-0.92	-35.04
125	132	377.83	-83.43	-308.39	-0.18	6280.02	0.37	-10.97
125	147	0.0	-4330.64	-1183.35	-0.20	-1.632e+05	-1.74e-05	8.85
125	147	45.00	-4330.65	-1183.35	-0.20	-1.100e+05	-61.56	33.53
125	147	130.00	-4265.08	-809.94	0.84	-7.252e+04	69.40	67.61
125	147	205.00	-4110.96	-772.79	1.04	-5.276e+04	255.58	7.47
125	147	215.00	-3969.68	-496.60	-1.34	-8.943e+04	218.48	-42.96
125	147	305.00	-3761.90	-435.48	-1.40	7.836e+04	-3.01	-86.54
125	147	340.00	-3484.80	-275.35	-0.49	-4584.07	5.60	-39.89
125	147	344.05	-3209.21	-306.59	-0.48	2.745e+04	-0.19	-35.50
125	147	348.10	-2850.36	-305.29	-0.06	2.943e+04	-0.31	-16.63
125	147	352.15	-2477.72	-283.04	0.07	2.693e+04	8.82e-04	-4.43
125	147	356.20	-2101.64	-253.05	0.06	2.348e+04	0.43	0.28
125	147	360.25	-1724.85	-222.68	0.04	1.982e+04	0.54	1.40
125	147	364.30	-1346.92	-196.93	3.12e-03	1.593e+04	0.74	2.48
125	147	368.35	-967.62	-187.39	-0.03	1.187e+04	0.71	1.78
125	147	372.40	-587.15	-205.42	-0.05	7810.87	0.46	1.16
125	147	377.83	-124.96	-119.89	-0.03	3138.99	-0.25	-0.23
125	150	0.0	-5598.97	-1193.94	-0.23	-1.999e+05	-1.84e-05	10.38
125	150	45.00	-5598.97	-1193.94	-0.23	-1.462e+05	-66.41	36.45
125	150	130.00	-5576.50	-819.47	0.88	-1.116e+05	71.98	71.71
125	150	205.00	-5456.55	-782.76	1.10	-9.629e+04	266.77	7.89
125	150	215.00	-5318.84	-508.43	-1.36	-1.315e+05	228.67	-44.36
125	150	305.00	-5140.76	-442.59	-1.45	8.680e+04	-0.70	-89.95
125	150	340.00	-4898.36	-306.29	-0.53	-1.462e+04	6.42	-41.67
125	150	344.05	-4534.83	-374.06	-0.52	3.964e+04	0.36	-36.68
125	150	348.10	-4029.92	-375.28	-0.08	4.300e+04	0.17	-16.97
125	150	352.15	-3502.47	-349.41	0.06	3.910e+04	0.43	-4.31

Realizzazione nuova scuola dell'infanzia "Staccia Buratta" nel Comune di Vinci (FI)  
 RELAZIONE DI CALCOLO DELLE STRUTTURE



125	150	356.20	-2970.27	-314.88	0.04	3.389e+04	0.82	0.55
125	150	360.25	-2437.12	-280.60	0.02	2.841e+04	0.88	1.73
125	150	364.30	-1902.64	-252.97	-0.01	2.269e+04	1.02	2.78
125	150	368.35	-1366.64	-245.97	-0.05	1.681e+04	0.94	2.02
125	150	372.40	-829.01	-275.66	-0.07	1.096e+04	0.61	1.33
125	150	377.83	-177.74	-166.70	-0.05	4403.29	-0.32	-0.35
125	169	0.0	-5076.74	-65.13	-0.20	-8.331e+04	-1.77e-05	8.18
125	169	45.00	-5076.74	-65.13	-0.20	-8.037e+04	-62.18	33.20
125	169	130.00	-5087.01	-61.54	0.84	-7.538e+04	69.84	68.06
125	169	205.00	-4967.23	-64.78	1.04	-8.038e+04	255.61	7.85
125	169	215.00	-4888.94	-68.87	-1.30	-1.033e+05	219.64	-41.57
125	169	305.00	-4694.95	-49.07	-1.38	8.047e+04	1.33	-84.91
125	169	340.00	-4445.82	-122.90	-0.51	-5968.94	5.78	-40.26
125	169	344.05	-4104.19	-166.11	-0.48	3.777e+04	0.13	-34.57
125	169	348.10	-3646.02	-160.28	-0.07	3.960e+04	-0.05	-15.69
125	169	352.15	-3169.64	-149.51	0.07	3.562e+04	0.25	-3.41
125	169	356.20	-2689.49	-141.17	0.05	3.066e+04	0.65	1.26
125	169	360.25	-2208.08	-136.33	0.03	2.546e+04	0.74	2.40
125	169	364.30	-1725.34	-137.80	-3.62e-03	2.012e+04	0.88	3.29
125	169	368.35	-1241.32	-153.83	-0.04	1.472e+04	0.80	2.53
125	169	372.40	-755.38	-201.69	-0.06	9391.75	0.52	1.78
125	169	377.83	-167.48	-140.52	-0.04	3792.09	-0.23	-0.05
125	171	0.0	-5101.93	-315.05	-0.15	-1.057e+05	-1.54e-05	10.98
125	171	45.00	-5101.93	-315.05	-0.15	-9.154e+04	-54.14	33.98
125	171	130.00	-5100.22	-237.25	0.79	-7.974e+04	69.70	63.73
125	171	205.00	-4974.15	-232.52	0.97	-8.088e+04	242.93	5.68
125	171	215.00	-4880.48	-180.70	-1.26	-1.072e+05	208.06	-41.72
125	171	305.00	-4687.91	-152.29	-1.33	8.151e+04	-2.20	-81.76
125	171	340.00	-4438.12	-182.16	-0.48	-6885.83	6.05	-37.15
125	171	344.05	-4097.63	-225.03	-0.47	3.728e+04	0.44	-33.37
125	171	348.10	-3640.15	-217.60	-0.08	3.933e+04	0.21	-15.66
125	171	352.15	-3164.27	-201.33	0.05	3.550e+04	0.43	-3.94
125	171	356.20	-2684.53	-185.45	0.04	3.064e+04	0.78	0.63
125	171	360.25	-2203.58	-172.55	0.02	2.553e+04	0.84	1.83
125	171	364.30	-1721.35	-165.99	-0.01	2.024e+04	0.96	2.77
125	171	368.35	-1237.79	-175.00	-0.05	1.487e+04	0.85	2.06
125	171	372.40	-752.42	-216.27	-0.06	9549.15	0.55	1.43
125	171	377.83	-165.05	-143.91	-0.04	3848.87	-0.28	-0.23
125	174	0.0	-5294.76	-97.97	-0.14	-9.135e+04	-1.49e-05	11.52
125	174	45.00	-5294.76	-97.97	-0.14	-8.693e+04	-52.28	34.10
125	174	130.00	-5309.00	-94.07	0.78	-8.155e+04	69.78	62.76
125	174	205.00	-5189.95	-97.45	0.95	-8.791e+04	239.77	5.23
125	174	215.00	-5108.19	-101.72	-1.24	-1.116e+05	205.46	-41.41
125	174	305.00	-4919.41	-81.49	-1.31	8.230e+04	-2.00	-80.56
125	174	340.00	-4676.45	-158.86	-0.48	-7461.27	6.16	-36.47
125	174	344.05	-4319.73	-204.64	-0.47	3.973e+04	0.60	-32.84
125	174	348.10	-3837.59	-195.68	-0.08	4.181e+04	0.34	-15.42
125	174	352.15	-3335.91	-180.90	0.05	3.765e+04	0.54	-3.82
125	174	356.20	-2830.25	-168.55	0.04	3.243e+04	0.86	0.72
125	174	360.25	-2323.27	-160.01	0.02	2.695e+04	0.91	1.94
125	174	364.30	-1814.96	-158.25	-0.02	2.131e+04	1.01	2.84
125	174	368.35	-1305.34	-171.91	-0.05	1.562e+04	0.89	2.14
125	174	372.40	-793.74	-218.98	-0.07	9983.72	0.57	1.50
125	174	377.83	-175.08	-149.92	-0.04	4026.34	-0.29	-0.23
125	175	0.0	-1.139e+04	-156.38	-0.38	-2.251e+05	-2.71e-05	15.13
125	175	45.00	-1.139e+04	-156.38	-0.38	-2.181e+05	-98.66	52.78
125	175	130.00	-1.157e+04	-147.99	1.24	-2.193e+05	101.36	102.79
125	175	205.00	-1.155e+04	-155.06	1.57	-2.416e+05	373.56	10.69
125	175	215.00	-1.146e+04	-167.91	-1.78	-2.658e+05	323.14	-60.20
125	175	305.00	-1.133e+04	-125.25	-1.99	1.652e+05	10.61	-122.86
125	175	340.00	-1.114e+04	-313.48	-0.84	-2.022e+04	11.37	-58.10
125	175	344.05	-1.034e+04	-512.44	-0.78	1.121e+05	2.92	-48.90
125	175	348.10	-9152.10	-504.87	-0.17	1.073e+05	2.35	-21.35
125	175	352.15	-7924.12	-465.65	0.03	8.819e+04	2.44	-3.75
125	175	356.20	-6703.76	-426.67	0.01	7.063e+04	2.70	3.05
125	175	360.25	-5498.60	-396.76	-0.02	5.628e+04	2.60	4.92
125	175	364.30	-4308.40	-385.24	-0.08	4.469e+04	2.52	5.99
125	175	368.35	-3127.27	-415.45	-0.13	3.497e+04	2.10	4.77
125	175	372.40	-1917.55	-545.62	-0.16	2.498e+04	1.35	3.47
125	175	377.83	-417.39	-370.16	-0.10	1.002e+04	-0.59	-0.29
125	181	0.0	-7619.04	103.55	-0.69	-1.152e+05	-4.43e-05	-9.85
125	181	45.00	-7619.04	103.55	-0.69	-1.199e+05	-157.96	42.07
125	181	130.00	-7692.30	108.07	1.57	-1.202e+05	96.63	132.30
125	181	205.00	-7601.86	103.39	2.08	-1.258e+05	462.34	28.46
125	181	215.00	-7530.55	95.37	-2.17	-1.475e+05	402.29	-58.34
125	181	305.00	-7305.39	127.10	-2.38	1.230e+05	29.17	-146.71

Realizzazione nuova scuola dell'infanzia "Staccia Buratta" nel Comune di Vinci (FI)  
 RELAZIONE DI CALCOLO DELLE STRUTTURE



125	181	340.00	-7012.64	7.09	-0.96	-4755.54	6.96	-81.33
125	181	344.05	-6483.04	-106.32	-0.78	6.823e+04	-1.56	-58.87
125	181	348.10	-5743.28	-120.33	2.42e-03	6.544e+04	-1.44	-22.76
125	181	352.15	-4978.62	-120.86	0.20	5.445e+04	-0.55	-1.27
125	181	356.20	-4216.61	-122.95	0.14	4.405e+04	0.39	6.12
125	181	360.25	-3461.77	-129.77	0.09	3.526e+04	0.66	7.20
125	181	364.30	-2713.51	-146.96	0.04	2.781e+04	0.95	8.19
125	181	368.35	-1969.21	-188.94	-0.01	2.135e+04	0.99	6.78
125	181	372.40	-1209.65	-291.62	-0.05	1.482e+04	0.65	4.81
125	181	377.83	-270.58	-216.22	-0.02	5981.47	-0.03	1.00
125	203	0.0	-8140.52	-116.11	-0.27	-1.575e+05	-2.00e-05	11.41
125	203	45.00	-8140.52	-116.11	-0.27	-1.523e+05	-72.14	39.37
125	203	130.00	-8256.69	-110.15	0.93	-1.519e+05	76.67	76.43
125	203	205.00	-8222.58	-115.30	1.17	-1.671e+05	279.80	7.79
125	203	215.00	-8151.84	-124.21	-1.35	-1.866e+05	241.72	-45.49
125	203	305.00	-8035.34	-93.73	-1.50	1.203e+05	6.51	-92.28
125	203	340.00	-7876.97	-226.64	-0.62	-1.315e+04	8.27	-43.42
125	203	344.05	-7303.25	-360.89	-0.58	7.857e+04	1.94	-36.86
125	203	348.10	-6466.94	-354.37	-0.12	7.551e+04	1.53	-16.26
125	203	352.15	-5600.54	-326.73	0.03	6.236e+04	1.63	-3.02
125	203	356.20	-4738.86	-299.69	0.02	5.017e+04	1.86	2.10
125	203	360.25	-3887.15	-279.13	-0.01	4.009e+04	1.80	3.50
125	203	364.30	-3045.27	-271.48	-0.05	3.183e+04	1.77	4.33
125	203	368.35	-2209.28	-293.15	-0.09	2.480e+04	1.49	3.44
125	203	372.40	-1354.04	-384.71	-0.11	1.761e+04	0.95	2.50
125	203	377.83	-294.89	-261.19	-0.07	7062.43	-0.42	-0.20
125	206	0.0	-5627.58	57.17	-0.47	-8.423e+04	-3.14e-05	-5.25
125	206	45.00	-5627.58	57.17	-0.47	-8.679e+04	-111.67	32.23
125	206	130.00	-5672.91	60.56	1.14	-8.590e+04	73.52	96.11
125	206	205.00	-5592.65	57.00	1.51	-8.990e+04	339.00	19.64
125	206	215.00	-5533.77	51.30	-1.61	-1.077e+05	294.48	-44.25
125	206	305.00	-5355.06	74.50	-1.76	9.211e+04	18.89	-108.18
125	206	340.00	-5123.54	-12.93	-0.70	-2844.42	5.34	-58.91
125	206	344.05	-4733.79	-90.15	-0.58	4.935e+04	-1.05	-43.51
125	206	348.10	-4194.39	-98.01	-6.64e-03	4.758e+04	-1.00	-17.20
125	206	352.15	-3636.87	-96.88	0.14	3.987e+04	-0.37	-1.37
125	206	356.20	-3080.76	-97.21	0.10	3.245e+04	0.31	4.14
125	206	360.25	-2529.27	-101.13	0.07	2.607e+04	0.51	5.02
125	206	364.30	-1982.01	-112.63	0.03	2.058e+04	0.73	5.80
125	206	368.35	-1437.25	-142.14	-0.01	1.572e+04	0.74	4.77
125	206	372.40	-882.11	-215.37	-0.04	1.084e+04	0.49	3.39
125	206	377.83	-197.01	-158.56	-0.02	4373.15	-0.05	0.65
125	217	0.0	-5863.91	-101.60	-0.17	-1.046e+05	-1.59e-05	11.50
125	217	45.00	-5863.91	-101.60	-0.17	-1.000e+05	-56.26	35.15
125	217	130.00	-5898.54	-97.29	0.81	-9.563e+04	71.16	65.49
125	217	205.00	-5796.48	-101.02	0.99	-1.037e+05	247.78	5.74
125	217	215.00	-5716.92	-106.22	-1.26	-1.266e+05	212.71	-42.23
125	217	305.00	-5542.60	-83.94	-1.35	8.989e+04	-0.29	-82.90
125	217	340.00	-5316.55	-172.42	-0.51	-8599.19	6.58	-37.86
125	217	344.05	-4916.43	-235.89	-0.49	4.750e+04	0.86	-33.64
125	217	348.10	-4363.46	-227.42	-0.09	4.855e+04	0.58	-15.59
125	217	352.15	-3788.83	-210.07	0.05	4.259e+04	0.76	-3.66
125	217	356.20	-3211.97	-194.78	0.03	3.598e+04	1.06	0.99
125	217	360.25	-2636.04	-183.84	0.01	2.958e+04	1.09	2.25
125	217	364.30	-2061.02	-180.90	-0.02	2.342e+04	1.17	3.14
125	217	368.35	-1486.13	-196.16	-0.06	1.745e+04	1.01	2.40
125	217	372.40	-905.80	-252.12	-0.08	1.151e+04	0.65	1.70
125	217	377.83	-199.04	-172.17	-0.05	4633.56	-0.32	-0.22
<b>M_S</b>			<b>N memb.</b>	<b>V memb.</b>	<b>V orto</b>	<b>M memb.</b>	<b>M orto</b>	<b>T</b>
			-1.157e+04	-7980.12	-37.50	-1.278e+06	-5956.38	-197.04
			50.32	127.10	70.89	1.786e+05	1699.80	550.54

Macro	Tipo	Angolo 1-Z (gradi)
80	Setto	0.0

M_S	Cmb	Z	N memb.	V memb.	V orto	M memb.	M orto	T
		cm	daN	daN	daN	daN cm	daN cm	daN cm
80	20	0.0	-2526.91	217.70	-0.69	-8.513e+04	-26.88	25.90
80	20	45.00	-2526.91	217.70	-0.69	-9.491e+04	10.92	4.45

Realizzazione nuova scuola dell'infanzia "Staccia Buratta" nel Comune di Vinci (FI)  
 RELAZIONE DI CALCOLO DELLE STRUTTURE



80	20	130.00	-2468.56	243.07	0.27	-1.078e+05	36.77	GR-10.40
80	20	215.00	-2333.07	242.47	0.16	-1.251e+05	56.01	1.86
80	20	305.00	-1568.58	221.74	-0.84	-3.314e+04	-20.48	0.11
80	20	340.00	-945.32	327.29	0.25	-3.778e+04	-19.03	-19.08
80	20	344.08	-851.77	300.41	0.54	-1.371e+04	-18.48	-22.45
80	20	348.15	-680.84	283.71	0.90	-3996.13	-14.78	-20.91
80	20	352.23	-474.00	251.08	1.10	78.73	-10.01	-18.50
80	20	356.30	-240.54	171.76	0.95	1281.68	-3.73	-10.52
80	45	0.0	-4451.59	1021.83	-0.65	-1.088e+05	-42.82	-11.25
80	45	45.00	-4451.59	1021.83	-0.65	-1.547e+05	34.58	-48.70
80	45	130.00	-4494.33	1131.43	0.97	-2.193e+05	150.84	-41.10
80	45	215.00	-4456.68	1095.82	0.60	-2.831e+05	250.77	32.95
80	45	305.00	-3032.63	775.25	-3.79	-8.901e+04	-128.62	40.87
80	45	340.00	-2064.29	703.22	2.31	-7.954e+04	-67.32	-19.45
80	45	344.08	-1856.73	630.27	2.76	-2.785e+04	-56.20	-13.98
80	45	348.15	-1480.13	591.61	3.21	-7510.39	-41.48	-10.94
80	45	352.23	-1027.34	520.45	3.26	962.95	-25.92	-11.27
80	45	356.30	-518.07	353.61	2.59	3285.24	-8.61	-8.67
80	76	0.0	-3711.72	-1424.30	14.52	-5.179e+05	-44.22	-353.05
80	76	45.00	-3711.72	-1424.30	14.52	-4.539e+05	550.42	-395.32
80	76	130.00	-3532.80	-1612.44	14.75	-3.411e+05	1756.40	-132.27
80	76	215.00	-3300.15	-1601.21	1.59	-2.192e+05	2053.99	143.53
80	76	305.00	-2523.83	-481.10	-9.08	-3.515e+04	1649.44	211.70
80	76	340.00	-1531.51	-488.40	-27.96	-4.292e+04	157.87	-105.41
80	76	344.08	-1295.11	-348.44	-17.04	-2.452e+04	37.02	-166.14
80	76	348.15	-1042.80	-166.99	-6.89	-8661.08	-1.04	-138.88
80	76	352.23	-737.79	5.38	-1.96	24.80	-16.13	-103.10
80	76	356.30	-374.58	90.79	0.47	2317.40	-16.01	-65.45
80	77	0.0	-3509.59	1620.73	-11.54	1.629e+05	-27.52	289.33
80	77	45.00	-3509.59	1620.73	-11.54	9.004e+04	-349.48	270.84
80	77	130.00	-3605.85	1829.07	-9.54	-2.472e+04	-1097.49	60.57
80	77	215.00	-3590.95	1813.97	-0.97	-1.538e+05	-1265.04	-88.24
80	77	305.00	-2355.86	914.32	1.14	-4.345e+04	-1542.86	-138.46
80	77	340.00	-1368.01	1246.79	25.90	-7.153e+04	-209.59	65.02
80	77	344.08	-1313.52	1051.63	17.52	-1.705e+04	-95.24	110.64
80	77	348.15	-1042.21	864.74	9.49	-3226.53	-44.71	92.22
80	77	352.23	-713.96	646.56	5.23	811.60	-13.54	66.21
80	77	356.30	-360.11	376.10	2.25	2058.41	4.87	43.45
80	86	0.0	-5767.72	-5566.01	-2.54	-1.183e+06	-46.06	21.17
80	86	45.00	-5767.72	-5566.01	-2.54	-9.329e+05	-136.91	-4.66
80	86	130.00	-4976.09	-6295.62	0.74	-5.480e+05	-152.16	0.32
80	86	215.00	-3897.49	-6251.13	5.80	-1.839e+05	280.47	25.79
80	86	305.00	-3047.42	-2827.06	15.14	2.308e+04	2126.70	-59.98
80	86	340.00	-1706.64	-2270.92	-36.63	-2.306e+04	321.83	-208.74
80	86	344.08	-1353.68	-1762.38	-26.86	-2.391e+04	140.97	-276.09
80	86	348.15	-1097.28	-1218.99	-14.70	-5221.14	50.84	-240.75
80	86	352.23	-767.95	-670.38	-6.44	4590.48	6.29	-180.50
80	86	356.30	-368.37	-225.28	-1.44	5099.80	-7.15	-104.98
80	91	0.0	-1551.54	5624.96	0.74	8.010e+05	-26.00	-40.77
80	91	45.00	-1551.54	5624.96	0.74	5.480e+05	146.49	-75.45
80	91	130.00	-2235.81	6353.41	0.57	1.700e+05	321.08	-65.93
80	91	215.00	-3035.67	6306.19	-3.65	-1.936e+05	150.38	22.85
80	91	305.00	-1857.40	3204.47	-17.56	-1.038e+05	-1900.06	110.11
80	91	340.00	-1203.93	2879.57	32.78	-9.120e+04	-348.74	155.98
80	91	344.08	-1259.06	2349.82	25.32	-1.857e+04	-187.76	218.72
80	91	348.15	-992.98	1834.28	16.10	-7117.79	-96.50	191.87
80	91	352.23	-688.85	1272.07	9.64	-3883.50	-39.31	141.42
80	91	356.30	-369.19	670.70	4.68	-760.46	-4.47	82.48
80	108	0.0	-3684.83	-563.51	5.48	-3.235e+05	-39.30	-147.35
80	108	45.00	-3684.83	-563.51	5.48	-2.981e+05	231.23	-182.22
80	108	130.00	-3579.50	-640.63	6.47	-2.501e+05	773.65	-71.70
80	108	215.00	-3400.64	-636.88	1.21	-2.005e+05	963.57	72.12
80	108	305.00	-2482.15	-86.78	-4.56	-3.790e+04	725.55	99.42
80	108	340.00	-1486.12	-14.86	-12.32	-5.134e+04	54.36	-58.74
80	108	344.08	-1301.90	35.04	-7.22	-2.250e+04	0.38	-85.15
80	108	348.15	-1044.14	116.23	-2.30	-7126.58	-14.05	-71.43
80	108	352.23	-732.00	181.49	0.17	249.42	-16.17	-53.83
80	108	356.30	-370.91	169.28	1.13	2243.21	-9.87	-33.41
80	109	0.0	-3587.33	678.06	-4.72	-4.818e+04	-32.68	104.17
80	109	45.00	-3587.33	678.06	-4.72	-7.866e+04	-120.30	78.60
80	109	130.00	-3596.20	762.53	-3.05	-1.231e+05	-342.74	3.69
80	109	215.00	-3510.86	755.58	0.17	-1.750e+05	-337.45	-18.58
80	109	305.00	-2411.21	486.28	-0.68	-4.172e+04	-541.25	-37.09
80	109	340.00	-1419.94	686.35	9.07	-6.283e+04	-92.44	9.30
80	109	344.08	-1308.70	600.65	6.53	-1.955e+04	-52.89	25.12
80	109	348.15	-1043.46	533.15	4.25	-5009.13	-31.85	20.73



Realizzazione nuova scuola dell'infanzia "Staccia Buratta" nel Comune di Vinci (FI)  
 RELAZIONE DI CALCOLO DELLE STRUTTURE



80	109	352.23	-722.33	440.78	3.06	519.10	-15.40	13.72
80	109	356.30	-365.25	284.79	1.86	2115.48	-1.69	9.97
80	118	0.0	-4511.02	-2247.12	-1.16	-5.954e+05	-40.16	-1.86
80	118	45.00	-4511.02	-2247.12	-1.16	-4.943e+05	-37.39	-30.27
80	118	130.00	-4157.89	-2544.39	1.04	-3.355e+05	30.31	-19.74
80	118	215.00	-3638.13	-2527.10	2.92	-1.868e+05	277.33	26.70
80	118	305.00	-2693.43	-1037.96	5.07	-1.448e+04	941.06	-7.07
80	118	340.00	-1557.60	-743.17	-16.20	-4.315e+04	122.77	-101.74
80	118	344.08	-1325.25	-542.86	-11.42	-2.231e+04	42.96	-131.64
80	118	348.15	-1065.99	-313.67	-5.54	-5786.60	7.02	-114.28
80	118	352.23	-744.26	-94.51	-1.67	2074.96	-7.22	-86.32
80	118	356.30	-368.51	40.29	0.35	3361.13	-6.48	-50.17
80	123	0.0	-2800.05	2305.68	0.05	2.126e+05	-31.95	-24.10
80	123	45.00	-2800.05	2305.68	0.05	1.089e+05	73.53	-56.00
80	123	130.00	-3046.78	2601.60	0.86	-4.278e+04	209.41	-45.78
80	123	215.00	-3289.89	2581.57	-0.93	-1.905e+05	209.55	24.42
80	123	305.00	-2209.99	1414.67	-8.14	-6.597e+04	-707.05	60.35
80	123	340.00	-1352.95	1353.99	12.20	-7.092e+04	-150.90	47.05
80	123	344.08	-1286.96	1131.60	9.91	-2.011e+04	-90.96	70.40
80	123	348.15	-1023.68	929.57	7.02	-6530.19	-52.92	62.32
80	123	352.23	-712.07	696.35	4.88	-1357.93	-25.69	45.07
80	123	356.30	-368.78	405.04	2.84	983.31	-5.29	26.38
80	142	0.0	-2968.23	156.10	-0.57	-1.256e+05	-30.30	11.94
80	142	45.00	-2968.24	156.10	-0.57	-1.326e+05	16.69	-12.72
80	142	130.00	-2912.29	172.78	0.58	-1.400e+05	74.23	-18.29
80	142	215.00	-2775.89	171.93	0.44	-1.515e+05	128.59	10.33
80	142	305.00	-1908.55	214.18	-1.12	-3.719e+04	32.87	9.56
80	142	340.00	-1154.55	325.72	-0.63	-4.534e+04	-16.77	-22.77
80	142	344.08	-1037.37	303.84	0.04	-1.663e+04	-20.27	-26.49
80	142	348.15	-829.19	297.81	0.82	-4800.20	-17.57	-23.70
80	142	352.23	-577.32	273.95	1.26	234.66	-12.26	-20.04
80	142	356.30	-292.43	193.58	1.17	1664.56	-4.55	-11.50
80	155	0.0	-3388.79	683.85	-0.48	-9.313e+04	-33.00	-9.18
80	155	45.00	-3388.79	683.85	-0.48	-1.239e+05	26.05	-37.84
80	155	130.00	-3409.64	756.81	0.78	-1.663e+05	117.37	-31.31
80	155	215.00	-3366.38	732.88	0.50	-2.086e+05	197.92	25.18
80	155	305.00	-2302.85	538.27	-2.77	-6.297e+04	-76.57	30.67
80	155	340.00	-1530.99	504.14	1.38	-5.947e+04	-47.54	-15.98
80	155	344.08	-1377.73	454.19	1.82	-2.096e+04	-40.90	-12.66
80	155	348.15	-1098.95	429.54	2.27	-5741.42	-30.69	-10.12
80	155	352.23	-763.31	380.85	2.40	628.61	-19.36	-9.75
80	155	356.30	-385.31	260.57	1.93	2394.51	-6.45	-7.04
80	170	0.0	-3515.97	54.55	-0.38	-1.784e+05	-34.92	-9.63
80	170	45.00	-3515.97	54.55	-0.38	-1.808e+05	24.60	-38.64
80	170	130.00	-3462.47	57.29	1.02	-1.794e+05	128.89	-29.84
80	170	215.00	-3325.07	56.02	0.84	-1.812e+05	234.84	23.15
80	170	305.00	-2342.72	193.34	-1.62	-3.955e+04	102.07	24.04
80	170	340.00	-1395.13	310.03	-1.76	-5.465e+04	-14.92	-26.93
80	170	344.08	-1252.22	296.60	-0.59	-2.028e+04	-23.56	-30.78
80	170	348.15	-1001.55	306.08	0.78	-5881.08	-21.93	-26.32
80	170	352.23	-697.87	295.56	1.54	336.32	-15.59	-21.06
80	170	356.30	-353.33	216.82	1.50	2072.00	-5.66	-12.15
80	174	0.0	-3652.91	29.16	-0.33	-1.916e+05	-36.08	-15.02
80	174	45.00	-3652.91	29.16	-0.33	-1.929e+05	26.58	-45.11
80	174	130.00	-3600.02	28.41	1.14	-1.892e+05	142.55	-32.73
80	174	215.00	-3462.36	27.05	0.94	-1.886e+05	261.40	26.36
80	174	305.00	-2451.26	188.13	-1.74	-4.014e+04	119.37	27.66
80	174	340.00	-1455.27	306.11	-2.04	-5.698e+04	-14.45	-27.97
80	174	344.08	-1305.93	294.79	-0.74	-2.119e+04	-24.39	-31.85
80	174	348.15	-1044.64	308.14	0.76	-6151.30	-23.02	-26.97
80	174	352.23	-728.01	300.96	1.60	361.73	-16.43	-21.32
80	174	356.30	-368.56	222.63	1.58	2173.85	-5.94	-12.31
80	175	0.0	-8492.94	48.29	-0.78	-4.316e+05	-94.70	-36.56
80	175	45.00	-8492.94	48.29	-0.78	-4.337e+05	74.60	-114.41
80	175	130.00	-8505.26	44.52	3.10	-4.204e+05	397.18	-82.53
80	175	215.00	-8365.31	40.29	2.51	-4.129e+05	720.27	67.53
80	175	305.00	-6221.61	447.66	-5.02	-6.786e+04	290.02	65.45
80	175	340.00	-3349.84	757.45	-4.96	-1.387e+05	-41.14	-75.94
80	175	344.08	-3030.37	708.01	-1.71	-5.036e+04	-65.03	-81.71
80	175	348.15	-2423.49	725.88	2.11	-1.583e+04	-61.04	-68.69
80	175	352.23	-1692.77	700.40	4.28	-682.36	-43.15	-53.49
80	175	356.30	-864.65	516.12	4.17	4095.73	-15.22	-30.03
80	179	0.0	-7790.52	177.63	-0.46	-3.835e+05	-90.09	-57.26
80	179	45.00	-7790.52	177.63	-0.46	-3.915e+05	77.60	-132.43
80	179	130.00	-7812.39	191.23	3.30	-3.875e+05	418.09	-88.12
80	179	215.00	-7701.68	187.46	2.72	-3.873e+05	764.06	75.36



Realizzazione nuova scuola dell'infanzia "Staccia Buratta" nel Comune di Vinci (FI)  
 RELAZIONE DI CALCOLO DELLE STRUTTURE



80	179	305.00	-5716.67	504.29	-4.82	-6.882e+04	367.57	78.53
80	179	340.00	-3079.22	752.97	-6.23	-1.278e+05	-27.69	-69.76
80	179	344.08	-2784.59	696.91	-2.68	-4.698e+04	-57.26	-76.42
80	179	348.15	-2227.61	703.30	1.48	-1.522e+04	-56.64	-63.82
80	179	352.23	-1558.01	669.36	3.88	-1103.66	-41.05	-49.80
80	179	356.30	-797.88	488.11	3.97	3505.50	-14.59	-28.23
80	203	0.0	-6083.03	34.83	-0.57	-3.083e+05	-67.59	-26.06
80	203	45.00	-6083.03	34.83	-0.57	-3.099e+05	52.73	-81.64
80	203	130.00	-6083.60	32.21	2.20	-3.004e+05	281.59	-58.93
80	203	215.00	-5972.13	29.19	1.78	-2.952e+05	510.92	48.24
80	203	305.00	-4428.83	319.88	-3.59	-4.887e+04	202.53	47.05
80	203	340.00	-2388.02	540.30	-3.47	-9.888e+04	-30.08	-53.63
80	203	344.08	-2160.16	506.01	-1.17	-3.597e+04	-46.78	-57.81
80	203	348.15	-1727.86	519.05	1.54	-1.129e+04	-43.72	-48.62
80	203	352.23	-1206.93	500.82	3.07	-468.26	-30.84	-37.90
80	203	356.30	-616.36	368.90	2.99	2934.84	-10.86	-21.28
80	205	0.0	-5614.74	121.05	-0.35	-2.763e+05	-64.52	-39.86
80	205	45.00	-5614.74	121.05	-0.35	-2.817e+05	54.73	-93.65
80	205	130.00	-5621.68	130.02	2.33	-2.784e+05	295.53	-62.66
80	205	215.00	-5529.71	127.31	1.92	-2.781e+05	540.11	53.46
80	205	305.00	-4092.21	357.64	-3.46	-4.951e+04	254.23	55.77
80	205	340.00	-2207.61	537.31	-4.31	-9.167e+04	-21.12	-49.52
80	205	344.08	-1996.31	498.61	-1.81	-3.371e+04	-41.60	-54.29
80	205	348.15	-1597.27	504.00	1.12	-1.088e+04	-40.79	-45.38
80	205	352.23	-1117.09	480.12	2.81	-749.14	-29.44	-35.44
80	205	356.30	-571.85	350.23	2.85	2541.35	-10.44	-20.07
80	217	0.0	-4138.93	30.29	-0.38	-2.149e+05	-42.38	-17.23
80	217	45.00	-4138.93	30.29	-0.38	-2.163e+05	31.81	-52.42
80	217	130.00	-4096.73	29.17	1.35	-2.114e+05	170.36	-37.97
80	217	215.00	-3964.31	27.47	1.11	-2.099e+05	311.31	30.73
80	217	305.00	-2846.77	214.48	-2.11	-4.189e+04	136.00	31.54
80	217	340.00	-1641.82	352.95	-2.33	-6.536e+04	-17.58	-33.10
80	217	344.08	-1476.78	337.03	-0.83	-2.414e+04	-28.87	-37.04
80	217	348.15	-1181.29	350.33	0.92	-7178.45	-27.16	-31.30
80	217	352.23	-823.79	340.93	1.90	195.73	-19.31	-24.63
80	217	356.30	-418.12	251.89	1.86	2326.05	-6.92	-14.11
<b>M_S</b>			<b>N memb.</b>	<b>V memb.</b>	<b>V orto</b>	<b>M memb.</b>	<b>M orto</b>	<b>T</b>
			-8505.26	-6295.62	-36.63	-1.183e+06	-1900.06	-395.32
			-240.54	6353.41	32.78	8.010e+05	2126.70	289.33

Macro	Tipo	Angolo 1-Z (gradi)
82	Setto	0.0

M_S	Cmb	Z	N memb.	V memb.	V orto	M memb.	M orto	T
		cm	daN	daN	daN	daN cm	daN cm	daN cm
82	10	0.0	-2708.38	198.16	0.90	-9.525e+04	27.86	-32.33
82	10	45.00	-2708.38	198.16	0.90	-1.041e+05	5.43	-12.27
82	10	130.00	-2650.85	223.55	-0.16	-1.163e+05	-5.71	2.62
82	10	215.00	-2508.25	222.76	-0.18	-1.332e+05	-18.11	0.81
82	10	305.00	-1699.84	235.31	6.49e-03	-3.573e+04	-41.02	11.37
82	10	340.00	-1055.59	361.55	0.61	-3.950e+04	9.87	35.54
82	10	344.13	-939.42	334.47	0.07	-1.445e+04	13.14	35.72
82	10	348.26	-744.30	316.50	-0.52	-4105.19	11.36	30.76
82	10	352.40	-511.20	279.40	-0.76	239.96	7.82	24.41
82	10	356.53	-250.15	188.64	-0.74	1478.50	3.68	17.25
82	45	0.0	-4814.99	1018.74	0.97	-1.372e+05	42.82	-10.54
82	45	45.00	-4814.99	1018.74	0.97	-1.830e+05	-19.20	25.30
82	45	130.00	-4873.60	1127.31	-0.61	-2.469e+05	-93.54	27.78
82	45	215.00	-4836.74	1084.32	-0.39	-3.095e+05	-162.22	-27.74
82	45	305.00	-3323.43	847.52	3.20	-1.010e+05	141.46	-20.76
82	45	340.00	-2315.90	784.00	-2.76	-8.681e+04	78.60	44.40
82	45	344.13	-2066.85	701.53	-3.36	-3.054e+04	65.40	36.06
82	45	348.26	-1635.76	663.53	-3.89	-8343.56	47.17	27.80
82	45	352.40	-1122.20	588.80	-3.81	1021.62	28.43	21.74
82	45	356.53	-547.02	397.38	-2.86	3590.28	8.54	11.41
82	70	0.0	-3820.08	-1402.66	-13.50	-5.369e+05	34.17	293.68
82	70	45.00	-3820.08	-1402.66	-13.50	-4.738e+05	-562.61	336.67
82	70	130.00	-3646.46	-1585.33	-12.64	-3.631e+05	-1613.15	128.72
82	70	215.00	-3411.24	-1572.95	1.01	-2.441e+05	-1672.74	-119.06

Realizzazione nuova scuola dell'infanzia "Staccia Buratta" nel Comune di Vinci (FI)  
 RELAZIONE DI CALCOLO DELLE STRUTTURE



82	70	305.00	-2604.46	-407.25	14.68	-5.559e+04	-558.07	-215.67
82	70	340.00	-1631.31	-338.49	8.94	-5.640e+04	29.63	34.87
82	70	344.13	-1414.08	-243.00	2.58	-2.786e+04	61.55	69.83
82	70	348.26	-1139.04	-88.83	-2.19	-9272.87	47.43	49.98
82	70	352.40	-797.20	59.39	-3.20	245.38	31.08	29.57
82	70	356.53	-390.61	120.24	-2.50	2555.82	12.93	9.69
82	85	0.0	-1752.41	5440.46	-2.09	6.924e+05	22.86	14.47
82	85	45.00	-1752.41	5440.46	-2.09	4.478e+05	-194.96	42.99
82	85	130.00	-2462.98	6127.03	-1.53	9.136e+04	-403.49	31.40
82	85	215.00	-3288.01	6077.91	3.43	-2.483e+05	-233.67	-65.36
82	85	305.00	-2061.62	3283.20	17.87	-1.293e+05	1705.58	-95.00
82	85	340.00	-1392.61	2585.04	-29.73	-9.532e+04	394.14	-52.17
82	85	344.13	-1393.54	2112.36	-25.31	-2.422e+04	245.67	-99.74
82	85	348.26	-1100.58	1688.86	-18.94	-9992.30	142.15	-95.35
82	85	352.40	-762.54	1216.40	-13.33	-4668.11	67.03	-76.20
82	85	356.53	-397.50	658.54	-7.26	-439.96	11.05	-64.58
82	88	0.0	-6059.27	-5397.35	3.40	-1.108e+06	49.29	-19.14
82	88	45.00	-6059.27	-5397.35	3.40	-8.649e+05	169.47	10.35
82	88	130.00	-5252.70	-6081.79	-0.02	-5.012e+05	220.73	14.60
82	88	215.00	-4142.73	-6036.19	-4.76	-1.610e+05	-113.83	23.28
82	88	305.00	-3225.13	-2801.78	-15.04	3.254e+04	-1845.95	64.92
82	88	340.00	-1860.33	-1812.55	31.65	-2.869e+04	-341.52	132.43
82	88	344.13	-1507.26	-1385.24	24.96	-2.156e+04	-183.52	177.47
82	88	348.26	-1203.00	-951.79	16.11	-3013.41	-90.39	157.73
82	88	352.40	-822.51	-515.83	9.45	5750.82	-33.26	122.38
82	88	356.53	-377.06	-154.79	3.89	5286.11	0.12	90.79
82	92	0.0	-6042.29	-5395.24	2.28	-1.108e+06	49.20	-9.48
82	92	45.00	-6042.29	-5395.24	2.28	-8.658e+05	125.26	19.84
82	92	130.00	-5237.64	-6079.68	-0.94	-5.018e+05	107.18	14.83
82	92	215.00	-4131.44	-6034.09	-4.44	-1.611e+05	-198.30	19.43
82	92	305.00	-3220.39	-2800.97	-13.86	3.261e+04	-1836.49	58.98
82	92	340.00	-1858.96	-1806.96	31.50	-2.856e+04	-335.85	133.93
82	92	344.13	-1505.89	-1381.77	24.63	-2.150e+04	-179.77	181.26
82	92	348.26	-1201.84	-949.89	15.82	-2996.16	-89.21	160.74
82	92	352.40	-821.70	-515.06	9.36	5760.49	-33.17	124.28
82	92	356.53	-376.66	-154.72	3.93	5291.70	0.37	91.88
82	102	0.0	-3881.85	-560.95	-4.88	-3.407e+05	35.39	113.63
82	102	45.00	-3881.85	-560.95	-4.88	-3.155e+05	-227.47	148.12
82	102	130.00	-3781.22	-634.98	-5.42	-2.683e+05	-686.51	64.40
82	102	215.00	-3598.06	-630.98	-0.03	-2.199e+05	-761.08	-59.27
82	102	305.00	-2630.72	-26.89	6.54	-5.086e+04	-269.37	-93.33
82	102	340.00	-1629.41	92.32	4.22	-5.966e+04	25.97	38.48
82	102	344.13	-1436.42	117.97	1.02	-2.483e+04	42.06	51.62
82	102	348.26	-1147.02	183.35	-1.64	-7573.09	33.81	39.12
82	102	352.40	-794.49	232.39	-2.38	448.62	22.23	26.07
82	102	356.53	-388.54	198.45	-1.98	2487.91	8.44	12.11
82	117	0.0	-3032.89	2225.59	-0.40	1.589e+05	30.73	3.16
82	117	45.00	-3032.89	2225.59	-0.40	5.878e+04	-84.19	31.90
82	117	130.00	-3293.09	2505.48	-1.03	-8.406e+04	-211.15	25.94
82	117	215.00	-3543.41	2484.45	0.99	-2.222e+05	-191.35	-38.57
82	117	305.00	-2407.62	1477.50	8.03	-8.120e+04	652.17	-46.57
82	117	340.00	-1531.60	1281.22	-11.53	-7.554e+04	175.47	2.72
82	117	344.13	-1427.50	1075.51	-10.38	-2.340e+04	117.97	-17.49
82	117	348.26	-1131.08	906.04	-8.52	-7905.64	72.93	-20.21
82	117	352.40	-780.34	702.84	-6.55	-1570.05	37.16	-17.20
82	117	356.53	-391.41	417.39	-3.94	1261.37	7.77	-18.39
82	120	0.0	-4778.79	-2182.47	1.70	-5.741e+05	41.43	-7.82
82	120	45.00	-4778.79	-2182.47	1.70	-4.760e+05	58.69	21.44
82	120	130.00	-4422.59	-2460.24	-0.52	-3.258e+05	28.40	20.07
82	120	215.00	-3887.33	-2442.73	-2.32	-1.871e+05	-156.15	-3.50
82	120	305.00	-2879.14	-996.08	-5.20	-1.560e+04	-792.53	16.49
82	120	340.00	-1721.34	-508.73	13.44	-4.847e+04	-122.85	77.54
82	120	344.13	-1473.30	-348.38	10.03	-2.237e+04	-55.82	95.21
82	120	348.26	-1172.50	-168.97	5.69	-5100.08	-21.18	82.59
82	120	352.40	-804.70	-2.27	2.68	2652.75	-3.39	63.39
82	120	356.53	-383.15	86.36	0.57	3584.78	3.40	44.60
82	124	0.0	-4772.16	-2181.65	1.27	-5.744e+05	41.39	-4.05
82	124	45.00	-4772.16	-2181.65	1.27	-4.763e+05	41.42	25.14
82	124	130.00	-4416.70	-2459.42	-0.88	-3.260e+05	-15.96	20.16
82	124	215.00	-3882.92	-2441.91	-2.19	-1.872e+05	-189.15	-5.01
82	124	305.00	-2877.28	-995.77	-4.74	-1.558e+04	-788.84	14.17
82	124	340.00	-1720.80	-506.54	13.38	-4.842e+04	-120.64	78.13
82	124	344.13	-1472.76	-347.03	9.90	-2.235e+04	-54.35	96.69
82	124	348.26	-1172.05	-168.23	5.58	-5093.34	-20.72	83.77
82	124	352.40	-804.39	-1.97	2.64	2656.53	-3.35	64.13
82	124	356.53	-382.99	86.39	0.59	3586.97	3.50	45.02

Realizzazione nuova scuola dell'infanzia "Staccia Buratta" nel Comune di Vinci (FI)  
 RELAZIONE DI CALCOLO DELLE STRUTTURE



82	137	0.0	-3182.41	140.58	0.82	-1.382e+05	30.96	-22.37
82	137	45.00	-3182.41	140.58	0.82	-1.446e+05	-0.73	0.95
82	137	130.00	-3128.83	157.97	-0.38	-1.516e+05	-35.20	9.62
82	137	215.00	-2986.06	156.87	-0.35	-1.629e+05	-71.97	-6.63
82	137	305.00	-2066.84	242.19	0.45	-4.194e+04	-56.60	2.68
82	137	340.00	-1290.76	376.86	0.82	-4.836e+04	14.95	38.30
82	137	344.13	-1148.82	350.97	0.04	-1.776e+04	19.16	38.02
82	137	348.26	-910.90	341.31	-0.80	-5008.39	16.36	31.91
82	137	352.40	-625.92	310.67	-1.16	404.57	11.00	24.70
82	137	356.53	-305.87	215.51	-1.07	1885.01	4.40	16.33
82	155	0.0	-3655.89	680.74	0.73	-1.136e+05	33.00	-7.30
82	155	45.00	-3655.89	680.74	0.73	-1.442e+05	-14.39	20.18
82	155	130.00	-3687.79	753.15	-0.50	-1.862e+05	-73.62	21.39
82	155	215.00	-3644.44	724.24	-0.34	-2.278e+05	-129.34	-21.13
82	155	305.00	-2515.58	592.03	2.34	-7.177e+04	90.81	-15.95
82	155	340.00	-1715.92	567.09	-1.81	-6.478e+04	56.31	33.73
82	155	344.13	-1532.21	509.35	-2.32	-2.292e+04	47.70	27.97
82	155	348.26	-1213.31	484.03	-2.79	-6325.45	34.74	21.69
82	155	352.40	-832.85	431.59	-2.79	689.12	21.04	16.84
82	155	356.53	-406.31	292.71	-2.12	2624.94	6.34	8.89
82	169	0.0	-3761.16	45.36	0.69	-1.938e+05	35.05	-6.34
82	169	45.00	-3761.16	45.36	0.69	-1.958e+05	-10.34	21.53
82	169	130.00	-3712.04	49.69	-0.69	-1.943e+05	-80.14	20.33
82	169	215.00	-3569.51	48.06	-0.60	-1.963e+05	-153.40	-18.16
82	169	305.00	-2528.07	241.01	1.22	-4.711e+04	-67.47	-11.50
82	169	340.00	-1559.33	384.37	0.93	-5.928e+04	24.04	39.76
82	169	344.13	-1390.09	361.04	-0.13	-2.186e+04	28.69	38.70
82	169	348.26	-1103.61	363.09	-1.29	-6203.97	23.97	31.33
82	169	352.40	-759.20	342.36	-1.78	514.00	15.71	23.41
82	169	356.53	-371.00	244.60	-1.56	2315.46	5.35	13.75
82	174	0.0	-3905.84	21.56	0.65	-2.076e+05	36.08	-2.33
82	174	45.00	-3905.84	21.56	0.65	-2.086e+05	-12.75	26.67
82	174	130.00	-3857.84	22.62	-0.77	-2.049e+05	-91.38	23.00
82	174	215.00	-3715.37	20.86	-0.67	-2.047e+05	-173.75	-21.04
82	174	305.00	-2643.38	240.71	1.41	-4.840e+04	-70.18	-15.04
82	174	340.00	-1626.47	386.25	0.96	-6.201e+04	26.31	40.13
82	174	344.13	-1450.40	363.56	-0.18	-2.289e+04	31.07	38.86
82	174	348.26	-1151.79	368.54	-1.41	-6502.86	25.88	31.19
82	174	352.40	-792.52	350.29	-1.94	541.35	16.89	23.09
82	174	356.53	-387.28	251.87	-1.68	2423.08	5.58	13.11
82	175	0.0	-9121.36	21.00	1.78	-4.654e+05	94.70	-13.49
82	175	45.00	-9121.36	21.00	1.78	-4.663e+05	-34.88	62.18
82	175	130.00	-9138.44	20.07	-1.95	-4.531e+05	-238.63	56.98
82	175	215.00	-8975.56	14.65	-1.62	-4.476e+05	-447.10	-51.91
82	175	305.00	-6686.40	549.06	4.16	-8.666e+04	-111.76	-34.97
82	175	340.00	-3771.81	939.36	1.34	-1.490e+05	77.02	98.27
82	175	344.13	-3383.42	861.48	-1.23	-5.344e+04	83.72	92.40
82	175	348.26	-2683.55	859.30	-4.04	-1.612e+04	68.03	73.83
82	175	352.40	-1848.47	808.55	-5.18	16.48	43.51	54.36
82	175	356.53	-910.08	579.72	-4.38	4827.88	13.87	30.11
82	203	0.0	-6526.80	15.58	1.27	-3.324e+05	67.59	-9.26
82	203	45.00	-6526.80	15.58	1.27	-3.331e+05	-24.85	44.77
82	203	130.00	-6531.02	14.99	-1.39	-3.237e+05	-170.34	40.85
82	203	215.00	-6403.65	11.13	-1.16	-3.198e+05	-319.26	-37.25
82	203	305.00	-4757.57	393.05	2.98	-6.224e+04	-78.01	-25.43
82	203	340.00	-2686.53	670.67	0.93	-1.063e+05	55.26	69.64
82	203	344.13	-2409.92	615.99	-0.90	-3.818e+04	59.91	65.53
82	203	348.26	-1911.84	614.54	-2.90	-1.151e+04	48.64	52.38
82	203	352.40	-1317.03	578.10	-3.70	19.03	31.09	38.58
82	203	356.53	-648.35	414.27	-3.13	3450.01	9.90	21.36
82	217	0.0	-4430.03	20.36	0.78	-2.326e+05	42.38	-3.72
82	217	45.00	-4430.03	20.36	0.78	-2.335e+05	-15.17	30.29
82	217	130.00	-4392.47	21.10	-0.90	-2.287e+05	-107.17	26.57
82	217	215.00	-4253.03	18.91	-0.76	-2.277e+05	-202.85	-24.28
82	217	305.00	-3066.22	271.18	1.73	-5.117e+04	-71.75	-17.12
82	217	340.00	-1838.48	443.13	0.95	-7.086e+04	32.10	46.03
82	217	344.13	-1642.30	414.05	-0.32	-2.595e+04	36.84	44.20
82	217	348.26	-1303.80	417.74	-1.71	-7504.14	30.43	35.43
82	217	352.40	-897.42	395.85	-2.29	436.89	19.73	26.19
82	217	356.53	-439.49	284.35	-1.97	2628.46	6.45	14.76
<b>M_S</b>			<b>N memb.</b>	<b>V memb.</b>	<b>V orto</b>	<b>M memb.</b>	<b>M orto</b>	<b>T</b>
			-9138.44	-6081.79	-29.73	-1.108e+06	-1845.95	-215.67
			-250.15	6127.03	31.65	6.924e+05	1705.58	336.67

Realizzazione nuova scuola dell'infanzia "Staccia Buratta" nel Comune di Vinci (FI)  
 RELAZIONE DI CALCOLO DELLE STRUTTURE



Macro	Tipo	Angolo 1-Z (gradi)
49	Setto	0.0

M_S	Cmb	Z cm	N memb. daN	V memb. daN	V orto daN	M memb. daN cm	M orto daN cm	T daN cm
49	20	0.0	-574.48	-195.25	0.24	1.719e+04	0.0	2.95
49	20	45.00	-574.48	-195.25	0.24	8420.54	18.45	5.09
49	20	130.00	-458.08	-145.79	-0.09	-1158.49	1.77	5.41
49	20	225.00	-353.15	-46.09	-0.03	-2896.41	-7.54	-5.69
49	20	305.00	-271.50	59.71	0.40	696.45	8.87	-12.52
49	20	380.00	-209.84	123.03	0.73	5478.16	-5.90e-04	14.46
49	53	0.0	-875.96	447.88	-0.16	-2.561e+04	0.0	7.77
49	53	45.00	-875.96	447.88	-0.16	-5487.76	-14.24	11.42
49	53	130.00	-704.42	353.86	0.12	1.137e+04	3.84	11.27
49	53	225.00	-551.17	163.85	0.09	1.311e+04	15.31	-8.02
49	53	305.00	-431.83	-38.77	-0.25	4314.80	62.69	-10.98
49	53	380.00	-342.31	-157.98	-3.08	-5927.94	-2.77e-04	-50.65
49	94	0.0	-671.76	-678.71	-2.68	-5.161e+04	-1.88e-06	39.97
49	94	45.00	-671.76	-678.71	-2.68	-8.208e+04	-222.81	43.39
49	94	130.00	-509.80	-682.96	1.34	-7.092e+04	-115.64	21.63
49	94	225.00	-359.64	-679.08	2.68	-5.394e+04	107.06	1.35
49	94	305.00	-237.21	-670.88	2.28	-3.314e+04	305.83	-0.57
49	94	380.00	-126.21	-660.82	-4.90	-2.114e+04	0.01	-3.28
49	95	0.0	-834.27	701.09	2.60	4.985e+04	1.90e-06	-25.46
49	95	45.00	-834.27	701.09	2.60	8.133e+04	217.99	-23.08
49	95	130.00	-703.74	705.15	-1.35	7.130e+04	109.34	-4.69
49	95	225.00	-596.67	701.24	-2.48	5.534e+04	-99.71	-18.49
49	95	305.00	-519.30	693.11	-1.73	3.517e+04	-228.40	-29.01
49	95	380.00	-480.23	683.21	3.68	2.358e+04	-0.01	-8.91
49	96	0.0	-700.83	-477.09	-3.14	-8.075e+04	-1.68e-06	41.78
49	96	45.00	-700.83	-477.09	-3.14	-1.022e+05	-256.65	45.80
49	96	130.00	-534.60	-487.58	1.46	-7.798e+04	-126.11	24.65
49	96	225.00	-380.14	-496.25	2.81	-5.296e+04	108.48	5.16
49	96	305.00	-253.59	-506.92	2.40	-2.958e+04	324.59	7.58
49	96	380.00	-136.47	-512.27	-5.28	-1.605e+04	0.01	8.70
49	126	0.0	-720.19	-267.89	-1.11	-2.176e+04	0.0	20.58
49	126	45.00	-720.19	-267.89	-1.11	-3.379e+04	-92.37	23.70
49	126	130.00	-567.51	-269.73	0.55	-2.880e+04	-49.01	13.85
49	126	225.00	-430.09	-268.26	1.15	-2.153e+04	45.75	-4.50
49	126	305.00	-321.00	-265.06	1.09	-1.285e+04	147.56	-8.94
49	126	380.00	-231.28	-261.04	-2.36	-7833.44	4.95e-03	-4.85
49	127	0.0	-785.84	290.27	1.04	2.000e+04	0.0	-6.07
49	127	45.00	-785.84	290.27	1.04	3.303e+04	87.54	-3.39
49	127	130.00	-646.03	291.92	-0.55	2.918e+04	42.71	3.09
49	127	225.00	-526.21	290.42	-0.95	2.293e+04	-38.40	-12.64
49	127	305.00	-435.52	287.29	-0.54	1.488e+04	-70.12	-20.64
49	127	380.00	-375.16	283.43	1.14	1.028e+04	-4.99e-03	-7.34
49	128	0.0	-731.54	-189.13	-1.29	-3.314e+04	0.0	21.29
49	128	45.00	-731.54	-189.13	-1.29	-4.163e+04	-105.59	24.64
49	128	130.00	-577.20	-193.40	0.59	-3.156e+04	-53.10	15.03
49	128	225.00	-438.10	-196.84	1.20	-2.114e+04	46.31	-3.02
49	128	305.00	-327.40	-201.00	1.14	-1.146e+04	154.89	-5.75
49	128	380.00	-235.29	-203.01	-2.51	-5845.71	5.00e-03	-0.17
49	142	0.0	-651.13	-125.82	0.15	1.117e+04	0.0	4.65
49	142	45.00	-651.13	-125.82	0.15	5515.67	11.35	7.10
49	142	130.00	-522.01	-92.87	-0.06	-662.15	-0.11	6.61
49	142	225.00	-407.07	-26.41	0.02	-1628.39	-3.72	-7.00
49	142	305.00	-317.77	44.14	0.37	890.10	20.47	-13.80
49	142	380.00	-250.60	86.39	0.26	4170.27	-4.00e-04	7.47
49	159	0.0	-667.23	299.46	-0.11	-1.719e+04	0.0	5.89
49	159	45.00	-667.23	299.46	-0.11	-3736.80	-9.67	8.64
49	159	130.00	-536.16	236.76	0.08	7561.64	2.38	8.46
49	159	225.00	-418.95	110.09	0.07	8767.01	10.62	-6.14
49	159	305.00	-327.63	-24.99	-0.14	2924.61	45.30	-8.77
49	159	380.00	-259.01	-104.46	-2.11	-3899.52	-1.87e-04	-34.44
49	169	0.0	-735.26	68.05	-0.05	-4022.94	0.0	6.89
49	169	45.00	-735.26	68.05	-0.05	-965.76	-3.78	9.74
49	169	130.00	-592.22	55.45	0.01	1696.92	-2.10	8.37
49	169	225.00	-466.05	30.10	0.09	2312.31	4.99	-8.12
49	169	305.00	-367.97	3.12	0.19	1385.36	40.02	-13.54
49	169	380.00	-294.22	-12.71	-0.91	180.09	-5.31e-05	-11.66
49	170	0.0	-732.63	-16.21	-3.76e-04	1529.16	0.0	6.73

Realizzazione nuova scuola dell'infanzia "Staccia Buratta" nel Comune di Vinci (FI)  
 RELAZIONE DI CALCOLO DELLE STRUTTURE



49	170	45.00	-732.63	-16.21	-3.76e-04	800.89	0.34	9.54
49	170	130.00	-589.82	-9.70	-0.01	20.53	-2.54	8.10
49	170	225.00	-463.93	3.58	0.08	234.27	2.20	-8.26
49	170	305.00	-366.16	17.72	0.29	990.38	35.07	-14.59
49	170	380.00	-292.70	26.23	-0.44	1812.23	-9.48e-05	-3.38
49	174	0.0	-753.01	11.19	-0.04	-880.59	0.0	7.25
49	174	45.00	-753.01	11.19	-0.04	-377.81	-2.41	10.15
49	174	130.00	-606.77	11.10	-1.73e-03	191.20	-3.15	8.47
49	174	225.00	-478.15	11.08	0.10	699.94	3.68	-8.57
49	174	305.00	-378.26	11.11	0.27	1015.44	38.72	-14.79
49	174	380.00	-303.22	11.19	-0.61	1222.72	-1.86e-05	-6.10
49	175	0.0	-1428.07	26.49	-0.09	-3651.57	0.0	18.75
49	175	45.00	-1428.07	26.49	-0.09	-2461.17	-6.28	24.80
49	175	130.00	-1163.01	26.11	0.02	-642.21	-5.27	19.13
49	175	225.00	-937.30	26.03	0.23	797.56	11.40	-17.48
49	175	305.00	-764.44	26.11	0.61	1584.16	89.33	-32.39
49	175	380.00	-639.23	26.17	-1.42	1908.89	-2.87e-05	-14.69
49	181	0.0	-1083.20	447.46	-0.18	-2.597e+04	0.0	11.55
49	181	45.00	-1083.20	447.46	-0.18	-5864.90	-15.07	16.14
49	181	130.00	-877.56	353.40	0.12	1.113e+04	3.01	14.49
49	181	225.00	-697.87	163.38	0.14	1.300e+04	17.99	-11.18
49	181	305.00	-558.91	-39.23	-0.13	4291.99	80.85	-16.80
49	181	380.00	-456.38	-158.45	-3.37	-5987.57	-2.85e-04	-53.15
49	203	0.0	-1035.31	18.53	-0.06	-2551.70	0.0	13.21
49	203	45.00	-1035.31	18.53	-0.06	-1719.07	-4.37	17.57
49	203	130.00	-841.88	18.26	0.01	-449.09	-3.69	13.70
49	203	225.00	-676.37	18.21	0.17	555.80	8.01	-12.45
49	203	305.00	-549.37	18.26	0.43	1104.18	63.07	-23.04
49	203	380.00	-456.95	18.30	-1.00	1325.04	-2.15e-05	-10.47
49	206	0.0	-805.40	299.17	-0.12	-1.743e+04	0.0	8.41
49	206	45.00	-805.40	299.17	-0.12	-3988.23	-10.23	11.79
49	206	130.00	-651.58	236.45	0.08	7399.68	1.83	10.60
49	206	225.00	-516.75	109.77	0.10	8689.72	12.41	-8.24
49	206	305.00	-412.35	-25.30	-0.06	2909.40	57.41	-12.64
49	206	380.00	-335.05	-104.78	-2.30	-3939.27	-1.93e-04	-36.11
49	217	0.0	-809.47	12.66	-0.04	-1214.81	0.0	8.44
49	217	45.00	-809.47	12.66	-0.04	-646.06	-2.81	11.64
49	217	130.00	-653.79	12.53	1.10e-03	63.14	-3.26	9.52
49	217	225.00	-517.80	12.51	0.11	671.11	4.54	-9.35
49	217	305.00	-412.48	12.54	0.31	1033.19	43.59	-16.44
49	217	380.00	-333.97	12.61	-0.69	1243.18	-1.92e-05	-6.97

M_S	N memb.	V memb.	V orto	M memb.	M orto	T
	-1428.07	-682.96	-5.28	-1.022e+05	-256.65	-53.15
	-126.21	705.15	3.68	8.133e+04	324.59	45.80

Macro	Tipo	Angolo 1-Z (gradi)
119	Setto	0.0

M_S	Cmb	Z	N memb.	V memb.	V orto	M memb.	M orto	T
		cm	daN	daN	daN	daN cm	daN cm	daN cm
119	40	0.0	-2434.59	4.34	14.99	-1.584e+04	69.54	140.39
119	40	45.00	-2390.08	6.88	14.99	-1.228e+04	495.40	128.41
119	40	130.00	-2129.74	15.15	1.32	-1.030e+04	190.03	9.09
119	40	215.00	-1807.44	39.13	0.09	-1.864e+04	-182.89	-62.42
119	40	305.00	-1411.87	71.77	8.75	1.885e+04	202.67	-36.08
119	40	380.00	-860.08	57.71	1.94	1.317e+04	50.26	-30.26
119	70	0.0	-4311.14	-2105.43	3.96	-1.272e+05	49.75	211.02
119	70	45.00	-4038.35	-2062.55	3.96	-1.543e+05	2.20	191.54
119	70	130.00	-3471.57	-1999.45	10.72	-1.185e+05	798.33	62.07
119	70	215.00	-2868.48	-2043.97	3.44	-7.918e+04	1008.26	-16.57
119	70	305.00	-2319.65	-2192.80	0.60	-1.639e+04	877.78	-69.11
119	70	380.00	-1429.23	-2057.21	-11.97	-3.506e+04	272.75	-173.35
119	75	0.0	-2241.81	2046.33	25.93	-9543.47	137.37	249.68
119	75	45.00	-2422.02	2009.85	25.93	2.144e+04	799.92	232.49
119	75	130.00	-2387.09	1959.29	0.64	-6870.86	99.52	-17.86
119	75	215.00	-2242.35	2070.51	-0.74	-4.854e+04	-533.40	-163.33
119	75	305.00	-1905.19	2329.73	9.96	2.734e+04	-130.18	-19.85
119	75	380.00	-1278.76	2127.37	6.23	5.224e+04	58.24	74.07
119	88	0.0	-3139.97	338.29	-11.18	-2.920e+05	95.06	385.47

Realizzazione nuova scuola dell'infanzia "Staccia Buratta" nel Comune di Vinci (FI)  
 RELAZIONE DI CALCOLO DELLE STRUTTURE



119	88	45.00	-3254.83	332.38	-11.18	-3.002e+05	-543.36	347.99
119	88	130.00	-3179.55	305.23	20.83	-3.116e+05	1870.54	80.52
119	88	215.00	-3032.73	368.54	5.78	-2.841e+05	2865.47	101.61
119	88	305.00	-2842.70	503.28	-9.02	-1.281e+05	2126.70	-132.99
119	88	380.00	-1801.75	386.83	-34.85	-5.396e+04	477.08	-258.22
119	93	0.0	-3434.97	-342.84	46.10	1.863e+05	96.23	77.33
119	93	45.00	-3212.70	-331.40	46.10	2.017e+05	1499.75	85.22
119	93	130.00	-2653.12	-289.83	-11.58	2.211e+05	-1214.91	-25.67
119	93	215.00	-2012.72	-287.05	-4.65	1.848e+05	-2913.31	-314.28
119	93	305.00	-1278.55	-314.21	20.99	1.550e+05	-1806.55	80.91
119	93	380.00	-854.93	-267.36	35.93	7.848e+04	-188.60	217.77
119	102	0.0	-3678.61	-848.69	9.88	-9.645e+04	75.86	223.20
119	102	45.00	-3546.16	-829.87	9.88	-1.063e+05	220.53	203.41
119	102	130.00	-3146.36	-801.72	7.99	-9.019e+04	623.57	36.65
119	102	215.00	-2688.72	-798.68	2.40	-7.452e+04	618.94	-56.09
119	102	305.00	-2210.31	-822.74	3.20	-5759.16	634.48	-59.30
119	102	380.00	-1392.13	-789.89	-7.46	-9746.87	214.43	-106.67
119	107	0.0	-2868.76	775.73	18.74	-4.819e+04	110.20	236.98
119	107	45.00	-2912.38	763.52	18.74	-3.522e+04	542.37	218.28
119	107	130.00	-2718.90	747.43	3.90	-4.405e+04	335.85	4.85
119	107	215.00	-2438.72	811.25	0.71	-6.041e+04	-11.21	-115.47
119	107	305.00	-2040.85	946.42	7.00	1.265e+04	221.78	-39.04
119	107	380.00	-1328.91	847.52	-9.76e-03	2.507e+04	127.37	-7.56
119	120	0.0	-3222.96	103.46	3.67	-1.633e+05	93.45	292.91
119	120	45.00	-3242.89	103.24	3.67	-1.660e+05	-3.24	265.91
119	120	130.00	-3036.52	95.98	12.11	-1.683e+05	1057.65	44.63
119	120	215.00	-2758.66	141.21	3.36	-1.568e+05	1372.77	-7.79
119	120	305.00	-2422.61	228.11	-0.72	-5.081e+04	1140.99	-85.15
119	120	380.00	-1542.41	162.15	-16.74	-1.790e+04	297.72	-142.22
119	125	0.0	-3333.35	-154.22	27.00	3.127e+04	94.31	168.11
119	125	45.00	-3218.57	-147.75	27.00	3.838e+04	828.92	159.52
119	125	130.00	-2818.17	-127.65	-1.08	4.826e+04	-196.79	1.21
119	125	215.00	-2342.19	-106.28	-0.89	3.345e+04	-977.73	-177.11
119	125	305.00	-1786.41	-83.21	11.49	6.420e+04	-458.66	1.82
119	125	380.00	-1157.75	-84.46	12.05	3.620e+04	26.79	51.93
119	152	0.0	-2813.60	-13.45	15.07	-3.812e+04	80.29	178.00
119	152	45.00	-2768.11	-10.44	15.07	-3.532e+04	465.05	162.74
119	152	130.00	-2490.77	-2.80	3.13	-3.270e+04	311.12	13.43
119	152	215.00	-2146.81	25.48	0.68	-3.816e+04	7.31	-71.94
119	152	305.00	-1728.77	68.00	7.68	1.333e+04	308.84	-43.47
119	152	380.00	-1081.64	46.48	-0.34	1.145e+04	98.94	-43.25
119	169	0.0	-3154.44	6.00	13.68	-7.282e+04	91.16	222.86
119	169	45.00	-3117.46	8.40	13.68	-7.095e+04	365.80	203.24
119	169	130.00	-2835.46	13.28	5.85	-6.803e+04	480.43	17.35
119	169	215.00	-2483.27	49.32	1.65	-6.852e+04	327.75	-81.70
119	169	305.00	-2061.00	113.32	4.98	1736.60	445.40	-50.26
119	169	380.00	-1314.96	83.69	-3.90	7631.78	164.64	-57.72
119	172	0.0	-3180.13	-35.68	14.11	-6.765e+04	90.19	219.52
119	172	45.00	-3136.54	-32.37	14.11	-6.609e+04	387.41	200.58
119	172	130.00	-2846.07	-26.15	5.53	-6.267e+04	462.89	18.54
119	172	215.00	-2484.90	6.29	1.49	-6.358e+04	281.01	-80.73
119	172	305.00	-2053.44	59.43	5.52	4308.61	434.09	-50.60
119	172	380.00	-1308.32	28.91	-3.53	7906.51	159.47	-58.44
119	174	0.0	-3271.76	-41.23	13.87	-7.503e+04	92.67	229.91
119	174	45.00	-3228.65	-37.86	13.87	-7.378e+04	368.00	210.04
119	174	130.00	-2934.90	-31.99	6.13	-7.016e+04	500.83	19.82
119	174	215.00	-2569.42	1.49	1.69	-6.994e+04	349.44	-82.92
119	174	305.00	-2134.61	57.29	4.98	2053.80	465.40	-52.38
119	174	380.00	-1365.00	24.51	-4.33	7021.67	174.61	-62.24
119	175	0.0	-6466.56	-22.77	28.36	-1.416e+05	187.73	477.83
119	175	45.00	-6390.47	-16.01	28.36	-1.388e+05	753.37	441.38
119	175	130.00	-5868.74	-6.56	13.16	-1.366e+05	1074.32	55.17
119	175	215.00	-5215.50	66.08	2.79	-1.413e+05	695.43	-158.18
119	175	305.00	-4426.23	192.95	10.13	5738.53	921.48	-119.63
119	175	380.00	-2914.18	109.88	-8.75	1.848e+04	369.24	-156.31
119	181	0.0	-4554.96	314.12	22.11	-1.049e+05	145.11	341.32
119	181	45.00	-4533.81	312.50	22.11	-9.808e+04	608.46	311.53
119	181	130.00	-4165.78	313.74	8.60	-9.978e+04	722.86	22.49
119	181	215.00	-3695.76	391.89	2.26	-1.072e+05	421.70	-125.82
119	181	305.00	-3105.48	554.69	8.46	1881.63	627.21	-79.38
119	181	380.00	-2008.98	514.57	-4.14	1.862e+04	228.76	-86.47
119	203	0.0	-4647.32	-18.08	20.30	-1.018e+05	134.46	341.44
119	203	45.00	-4592.29	-13.32	20.30	-9.984e+04	539.20	315.14
119	203	130.00	-4211.17	-6.40	9.38	-9.801e+04	765.50	38.66
119	203	215.00	-3734.21	45.36	2.03	-1.011e+05	497.45	-113.82
119	203	305.00	-3159.45	135.22	7.23	4024.30	657.78	-84.78



Realizzazione nuova scuola dell'infanzia "Staccia Buratta" nel Comune di Vinci (FI)  
 RELAZIONE DI CALCOLO DELLE STRUTTURE



119	203	380.00	-2071.54	76.69	-6.22	1.293e+04	262.21	-110.18
119	206	0.0	-3372.92	206.52	16.13	-7.740e+04	106.05	250.43
119	206	45.00	-3354.52	205.69	16.13	-7.268e+04	442.59	228.58
119	206	130.00	-3075.87	207.13	6.34	-7.343e+04	531.19	16.88
119	206	215.00	-2721.05	262.56	1.67	-7.839e+04	314.97	-92.25
119	206	305.00	-2278.95	376.38	6.12	1453.04	461.59	-57.95
119	206	380.00	-1468.07	346.49	-3.14	1.303e+04	168.55	-63.62
119	217	0.0	-3546.88	-36.60	15.16	-8.039e+04	101.02	252.21
119	217	45.00	-3501.38	-32.95	15.16	-7.899e+04	402.24	231.06
119	217	130.00	-3190.15	-26.87	6.78	-7.573e+04	553.76	23.59
119	217	215.00	-2802.38	10.27	1.76	-7.617e+04	379.04	-89.10
119	217	305.00	-2339.58	72.88	5.43	2447.90	503.87	-58.86
119	217	380.00	-1506.30	34.95	-4.71	8203.32	192.13	-71.83
<b>M_S</b>			<b>N memb.</b>	<b>V memb.</b>	<b>V orto</b>	<b>M memb.</b>	<b>M orto</b>	<b>T</b>
			-6466.56	-2192.80	-34.85	-3.116e+05	-2913.31	-314.28
			-854.93	2329.73	46.10	2.211e+05	2865.47	477.83

Macro	Tipo	Angolo 1-Z (gradi)
24	Setto	0.0

M_S	Cmb	Z	N memb.	V memb.	V orto	M memb.	M orto	T
		cm	daN	daN	daN	daN cm	daN cm	daN cm
24	40	0.0	-2177.95	-1.68	46.74	-1.839e+04	102.16	-7.02
24	40	45.00	-2054.43	0.43	46.74	-1.863e+04	151.84	-8.02
24	40	130.00	-1761.45	9.83	26.79	-1.888e+04	38.44	-7.47
24	40	215.00	-1498.84	15.34	20.86	-1.787e+04	-61.01	-7.79
24	40	305.00	-1181.71	25.10	20.92	-1.823e+04	-131.23	-1.94
24	40	380.00	-702.60	34.19	12.60	-1.729e+04	86.52	2.17
24	76	0.0	-5493.00	3246.57	119.46	-5857.81	384.87	-15.20
24	76	45.00	-5162.81	3293.88	119.46	-2022.67	597.25	-8.50
24	76	130.00	-4202.08	3369.50	39.23	-1.416e+04	415.86	6.36
24	76	215.00	-3362.25	3127.84	9.74	-2.062e+04	505.92	10.83
24	76	305.00	-2578.03	2636.47	-1.27	-1.895e+04	1004.08	46.50
24	76	380.00	-1450.63	2073.02	-46.51	-1.848e+04	372.89	86.88
24	94	0.0	-9059.75	-682.62	195.09	1.248e+05	706.88	-30.67
24	94	45.00	-8421.64	-677.59	195.09	1.102e+05	1112.28	-20.58
24	94	130.00	-6587.03	-634.01	46.70	7.112e+04	959.58	35.64
24	94	215.00	-4925.48	-504.32	-7.10	4.646e+04	1557.45	54.79
24	94	305.00	-3461.05	-284.38	-22.96	2.507e+04	2970.84	66.22
24	94	380.00	-1604.54	-122.65	-91.05	8050.38	400.61	66.75
24	95	0.0	1094.48	787.14	-23.15	-1.185e+05	-229.74	26.12
24	95	45.00	943.05	795.62	-23.15	-1.092e+05	-393.16	20.81
24	95	130.00	307.23	800.74	26.61	-8.319e+04	-633.05	-28.88
24	95	215.00	-327.64	709.95	42.71	-6.103e+04	-1479.20	-53.65
24	95	305.00	-772.00	534.22	39.70	-4.095e+04	-2685.52	-51.29
24	95	380.00	-1076.06	388.14	32.71	-2.461e+04	330.12	-21.55
24	96	0.0	-9052.72	1197.07	195.51	9.978e+04	710.08	-33.10
24	96	45.00	-8431.99	1224.71	195.51	9.070e+04	1118.82	-21.90
24	96	130.00	-6602.46	1293.34	46.46	5.391e+04	967.12	31.96
24	96	215.00	-4950.81	1261.10	-7.43	3.025e+04	1563.67	51.49
24	96	305.00	-3493.06	1165.72	-23.09	1.355e+04	2977.98	78.00
24	96	380.00	-1621.64	987.57	-90.38	-260.83	398.93	94.84
24	108	0.0	-4597.39	1301.13	99.58	183.23	298.01	-7.47
24	108	45.00	-4318.24	1323.78	99.58	-3.76	456.10	-3.35
24	108	130.00	-3571.68	1368.31	37.71	-8872.81	265.84	4.69
24	108	215.00	-2925.22	1285.90	14.53	-1.227e+04	228.89	4.83
24	108	305.00	-2303.44	1107.61	4.45	-1.211e+04	492.98	23.03
24	108	380.00	-1384.73	892.18	-36.24	-1.221e+04	368.47	47.99
24	125	0.0	-1919.57	-398.29	41.40	-3.632e+04	46.74	10.24
24	125	45.00	-1829.94	-399.85	41.40	-3.637e+04	50.67	9.06
24	125	130.00	-1731.12	-393.32	32.66	-3.056e+04	-163.76	-8.28
24	125	215.00	-1681.04	-354.15	28.07	-2.269e+04	-581.15	-20.17
24	125	305.00	-1556.68	-286.80	21.17	-1.678e+04	-1010.96	-21.15
24	125	380.00	-1225.96	-206.06	-4.26	-1.161e+04	351.69	-6.57
24	126	0.0	-6048.43	-231.49	130.37	5.248e+04	429.15	-13.85
24	126	45.00	-5644.60	-225.26	130.37	4.498e+04	665.89	-8.32
24	126	130.00	-4542.65	-192.88	40.74	2.522e+04	487.34	16.48
24	126	215.00	-3562.19	-129.89	7.67	1.445e+04	656.98	22.61
24	126	305.00	-2663.86	-29.85	-4.38	5395.84	1293.49	31.46

## RELAZIONE DI CALCOLO DELLE STRUTTURE



24	126	380.00	-1447.96	37.84	-54.34	-1703.31	379.69	40.79
24	128	0.0	-6045.69	502.82	130.54	4.269e+04	430.40	-14.80
24	128	45.00	-5648.65	517.89	130.54	3.736e+04	668.44	-8.83
24	128	130.00	-4548.68	560.05	40.65	1.850e+04	490.29	15.04
24	128	215.00	-3572.08	559.78	7.54	8116.89	659.40	21.31
24	128	305.00	-2676.37	536.64	-4.43	898.76	1296.28	36.07
24	128	380.00	-1454.64	471.55	-54.08	-4950.11	379.04	51.77
24	152	0.0	-2898.86	16.84	62.60	-1.079e+04	155.19	-5.83
24	152	45.00	-2727.74	20.74	62.60	-1.192e+04	232.41	-5.67
24	152	130.00	-2318.12	35.99	31.31	-1.451e+04	85.15	-3.93
24	152	215.00	-1961.26	46.87	20.50	-1.436e+04	-26.30	-4.94
24	152	305.00	-1568.83	61.49	17.07	-1.487e+04	-33.34	1.73
24	152	380.00	-967.46	70.92	-2.51	-1.447e+04	194.47	10.16
24	169	0.0	-3844.96	117.52	82.81	914.90	229.22	-2.98
24	169	45.00	-3611.29	124.76	82.81	-1402.91	346.06	-0.81
24	169	130.00	-3031.44	149.19	35.48	-7498.21	157.32	2.42
24	169	215.00	-2532.69	162.71	17.48	-8714.43	36.17	0.12
24	169	305.00	-2034.49	172.37	8.76	-9349.04	128.95	7.72
24	169	380.00	-1281.26	166.81	-26.25	-9534.55	342.45	22.67
24	172	0.0	-3765.88	45.18	81.29	388.67	221.90	-2.99
24	172	45.00	-3536.98	51.36	81.29	-1991.01	334.13	-1.04
24	172	130.00	-2975.54	73.89	35.59	-7728.05	147.64	1.92
24	172	215.00	-2493.50	91.63	18.34	-8702.14	26.04	-0.53
24	172	305.00	-2006.98	112.23	10.11	-9326.89	107.46	6.31
24	172	380.00	-1265.73	120.38	-23.84	-9518.73	331.18	20.11
24	174	0.0	-3982.63	52.26	85.97	3183.53	238.57	-2.28
24	174	45.00	-3739.29	59.02	85.97	491.23	359.56	0.11
24	174	130.00	-3139.90	83.36	36.65	-6032.03	163.27	3.38
24	174	215.00	-2626.56	102.81	17.80	-7286.86	39.13	0.57
24	174	305.00	-2116.52	124.92	8.37	-7941.12	142.66	7.46
24	174	380.00	-1340.30	132.74	-29.17	-8280.97	365.36	22.60
24	175	0.0	-7733.46	213.64	171.63	-3111.64	473.08	-9.62
24	175	45.00	-7253.58	229.45	171.63	-6818.44	711.61	-5.69
24	175	130.00	-6160.61	282.61	74.09	-1.823e+04	321.83	3.71
24	175	215.00	-5260.65	315.10	37.35	-2.033e+04	78.60	3.13
24	175	305.00	-4356.05	341.51	18.71	-2.105e+04	329.71	22.96
24	175	380.00	-2837.46	341.80	-59.48	-2.057e+04	777.46	56.71
24	181	0.0	-5512.45	630.61	120.12	-1.620e+04	327.15	-11.82
24	181	45.00	-5181.11	646.77	120.12	-1.704e+04	496.78	-9.99
24	181	130.00	-4380.73	690.44	52.99	-2.397e+04	226.23	-3.23
24	181	215.00	-3698.48	675.41	28.34	-2.562e+04	43.57	-1.39
24	181	305.00	-2995.12	610.16	17.97	-2.630e+04	159.68	18.69
24	181	380.00	-1886.32	515.62	-27.69	-2.521e+04	465.63	44.48
24	191	0.0	-7555.83	212.84	166.22	-1310.99	472.18	-13.08
24	191	45.00	-7086.64	227.89	166.22	-5143.26	723.29	-9.47
24	191	130.00	-5976.14	277.79	68.75	-1.754e+04	361.58	2.72
24	191	215.00	-5043.85	308.04	32.57	-2.128e+04	135.18	7.34
24	191	305.00	-4111.11	333.19	17.26	-2.411e+04	373.41	33.22
24	191	380.00	-2601.91	329.81	-47.13	-2.464e+04	679.34	65.37
24	203	0.0	-5567.31	148.85	123.10	-2055.47	339.64	-6.33
24	203	45.00	-5222.60	160.06	123.10	-4817.41	511.02	-3.42
24	203	130.00	-4428.54	197.88	53.05	-1.304e+04	231.22	3.00
24	203	215.00	-3770.79	221.40	26.61	-1.451e+04	56.28	2.10
24	203	305.00	-3110.73	241.22	13.26	-1.503e+04	232.24	15.77
24	203	380.00	-2018.05	241.69	-42.36	-1.463e+04	552.02	39.64
24	206	0.0	-4086.64	426.83	88.76	-1.078e+04	242.35	-7.80
24	206	45.00	-3840.95	438.27	88.76	-1.163e+04	367.80	-6.28
24	206	130.00	-3241.95	469.77	38.98	-1.687e+04	167.49	-1.63
24	206	215.00	-2729.35	461.61	20.61	-1.803e+04	32.93	-0.91
24	206	305.00	-2203.44	420.31	12.77	-1.852e+04	118.88	12.93
24	206	380.00	-1383.96	357.57	-21.17	-1.772e+04	344.14	31.49
24	211	0.0	-5448.89	148.33	119.49	-855.03	339.03	-8.64
24	211	45.00	-5111.30	159.02	119.49	-3700.62	518.80	-5.93
24	211	130.00	-4305.56	194.66	49.49	-1.258e+04	257.72	2.34
24	211	215.00	-3626.26	216.70	23.43	-1.514e+04	94.01	4.90
24	211	305.00	-2947.43	235.67	12.30	-1.706e+04	261.37	22.61
24	211	380.00	-1861.02	233.69	-34.13	-1.734e+04	486.61	45.41
24	217	0.0	-4299.57	71.58	93.40	2135.73	258.78	-3.09
24	217	45.00	-4035.95	79.23	93.40	-570.49	389.85	-0.59
24	217	130.00	-3397.63	106.27	39.93	-7433.34	176.86	3.30
24	217	215.00	-2855.41	126.53	19.57	-8730.89	42.56	0.88
24	217	305.00	-2315.36	148.18	9.35	-9358.48	160.58	9.12
24	217	380.00	-1475.85	154.53	-31.81	-9551.21	402.69	26.01
<b>M_S</b>			<b>N memb.</b>	<b>V memb.</b>	<b>V orto</b>	<b>M memb.</b>	<b>M orto</b>	<b>T</b>
			-9059.75	-682.62	-91.05	-1.185e+05	-2685.52	-53.65

Realizzazione nuova scuola dell'infanzia "Staccia Buratta" nel Comune di Vinci (FI)  
 RELAZIONE DI CALCOLO DELLE STRUTTURE



1094.48      3369.50      195.51      1.248e+05      2977.98

Macro	Tipo	Angolo 1-Z (gradi)
26	Setto	0.0

M_S	Cmb	Z	N memb.	V memb.	V orto	M memb.	M orto	T
		cm	daN	daN	daN	daN cm	daN cm	daN cm
26	21	0.0	-7727.72	-466.66	86.99	-6.602e+05	441.79	546.20
26	21	45.00	-7490.45	-466.95	86.99	-6.397e+05	1846.58	425.58
26	21	130.00	-6730.16	-547.89	38.35	-5.717e+05	1849.54	-10.24
26	21	215.00	-5802.76	-675.83	21.81	-5.027e+05	1017.49	-176.05
26	21	305.00	-4054.45	-1006.09	17.31	-2.423e+05	442.20	-195.57
26	21	380.00	-2221.89	-895.66	-1.22	-1.544e+05	371.21	-137.73
26	40	0.0	-2891.55	-119.34	39.03	-2.252e+05	178.89	167.79
26	40	45.00	-2761.73	-118.97	39.03	-2.119e+05	657.72	115.92
26	40	130.00	-2332.73	-144.79	19.10	-1.741e+05	478.10	-47.78
26	40	215.00	-1844.94	-178.11	11.71	-1.384e+05	-101.81	-81.03
26	40	305.00	-1214.98	-279.20	11.26	-6.700e+04	-125.89	-7.55
26	40	380.00	-554.73	-241.32	13.61	-3.588e+04	-39.62	15.42
26	74	0.0	-3510.79	-1938.81	28.40	-3.331e+05	147.99	239.20
26	74	45.00	-3617.43	-1915.58	28.40	-3.463e+05	813.55	173.56
26	74	130.00	-3600.40	-1933.78	15.40	-3.354e+05	1280.65	22.87
26	74	215.00	-3422.93	-2073.87	14.31	-3.266e+05	1598.11	-29.65
26	74	305.00	-2332.87	-1950.86	14.00	-1.299e+05	811.22	-183.15
26	74	380.00	-1234.03	-1657.91	1.22	-8.322e+04	196.26	-114.83
26	76	0.0	-5662.11	1656.15	52.44	-4.158e+05	336.92	289.45
26	76	45.00	-5364.13	1625.87	52.44	-3.913e+05	1603.58	227.59
26	76	130.00	-4676.10	1543.81	13.66	-3.622e+05	1810.82	-0.07
26	76	215.00	-3836.45	1538.14	5.73	-3.196e+05	1412.47	-34.28
26	76	305.00	-2455.76	944.47	15.70	-1.593e+05	906.84	-143.38
26	76	380.00	-1134.84	746.55	-0.90	-9.590e+04	194.28	-23.15
26	87	0.0	-3569.54	341.38	71.70	-2.330e+05	273.09	343.87
26	87	45.00	-3245.29	339.83	71.70	-1.958e+05	540.99	274.89
26	87	130.00	-2400.06	305.09	37.41	-1.069e+05	-545.31	-123.01
26	87	215.00	-1658.00	300.75	13.86	-3.390e+04	-2347.67	-346.74
26	87	305.00	-1500.36	181.03	-8.87	-3.995e+04	-1435.69	106.89
26	87	380.00	-1077.20	142.31	-8.05	-3.168e+04	220.33	-35.94
26	95	0.0	-3560.68	337.45	73.79	-2.328e+05	275.24	406.82
26	95	45.00	-3231.01	338.33	73.79	-1.960e+05	531.05	347.94
26	95	130.00	-2373.94	305.59	39.00	-1.082e+05	-596.32	-62.74
26	95	215.00	-1626.04	304.44	13.96	-3.527e+04	-2528.17	-314.62
26	95	305.00	-1472.62	194.92	-10.54	-3.879e+04	-1685.63	115.65
26	95	380.00	-1077.22	156.12	-7.69	-2.785e+04	237.62	-51.09
26	106	0.0	-3981.67	-851.80	39.80	-3.372e+05	206.16	272.98
26	106	45.00	-3941.31	-843.17	39.80	-3.355e+05	945.30	209.08
26	106	130.00	-3664.57	-877.14	18.26	-3.101e+05	1138.11	6.20
26	106	215.00	-3266.18	-969.21	12.41	-2.852e+05	993.30	-69.65
26	106	305.00	-2241.64	-1032.63	11.01	-1.238e+05	490.10	-133.67
26	106	380.00	-1191.17	-890.96	-0.45	-7.838e+04	201.49	-86.33
26	119	0.0	-3982.87	38.05	57.16	-2.956e+05	255.07	315.04
26	119	45.00	-3771.45	37.16	57.16	-2.737e+05	826.05	249.74
26	119	130.00	-3164.80	-2.86	27.23	-2.168e+05	389.54	-52.91
26	119	215.00	-2543.68	-41.12	12.32	-1.662e+05	-610.26	-198.63
26	119	305.00	-1901.59	-195.73	1.69	-8.688e+04	-425.17	-16.08
26	119	380.00	-1128.41	-183.85	-4.21	-5.727e+04	211.31	-55.20
26	127	0.0	-3979.26	36.45	58.02	-2.955e+05	255.95	340.66
26	127	45.00	-3765.64	36.55	58.02	-2.738e+05	822.01	279.47
26	127	130.00	-3154.17	-2.66	27.88	-2.173e+05	368.78	-28.39
26	127	215.00	-2530.67	-39.62	12.36	-1.667e+05	-683.70	-185.56
26	127	305.00	-1890.31	-190.08	1.01	-8.640e+04	-526.87	-12.52
26	127	380.00	-1128.42	-178.23	-4.06	-5.571e+04	218.35	-61.36
26	128	0.0	-4823.40	74.30	39.38	-3.920e+05	253.16	256.18
26	128	45.00	-4718.26	66.62	39.38	-3.862e+05	1320.31	192.29
26	128	130.00	-4359.63	10.53	12.40	-3.705e+05	1759.48	15.87
26	128	215.00	-3823.77	-58.72	9.09	-3.462e+05	1823.78	-9.05
26	128	305.00	-2478.82	-355.23	17.06	-1.554e+05	1075.06	-183.38
26	128	380.00	-1186.22	-335.43	0.66	-9.553e+04	191.65	-63.96
26	143	0.0	-5596.27	-325.99	62.84	-4.742e+05	319.68	394.57
26	143	45.00	-5424.17	-326.15	62.84	-4.594e+05	1337.29	307.79
26	143	130.00	-4868.98	-384.49	27.62	-4.106e+05	1340.62	-7.19

Realizzazione nuova scuola dell'infanzia "Staccia Buratta" nel Comune di Vinci (FI)  
 RELAZIONE DI CALCOLO DELLE STRUTTURE



26	143	215.00	-4191.79	-475.78	15.67	-3.611e+05	739.76	-127.34
26	143	305.00	-2921.86	-714.00	12.44	-1.733e+05	321.37	-141.18
26	143	380.00	-1593.87	-635.87	-0.90	-1.100e+05	266.51	-99.19
26	152	0.0	-3478.36	-137.14	43.23	-2.742e+05	207.73	219.31
26	152	45.00	-3342.43	-137.23	43.23	-2.611e+05	810.52	161.80
26	152	130.00	-2896.75	-170.56	20.13	-2.230e+05	693.24	-33.79
26	152	215.00	-2378.07	-215.24	11.92	-1.862e+05	141.80	-89.33
26	152	305.00	-1607.20	-349.28	10.78	-8.853e+04	14.80	-41.02
26	152	380.00	-800.00	-307.72	8.42	-5.174e+04	50.27	-14.10
26	168	0.0	-4639.41	-172.86	51.34	-3.735e+05	264.47	322.64
26	168	45.00	-4492.51	-173.78	51.34	-3.610e+05	1114.17	254.05
26	168	130.00	-4016.59	-221.88	21.99	-3.228e+05	1125.30	-4.50
26	168	215.00	-3438.37	-289.26	12.19	-2.839e+05	637.35	-104.94
26	168	305.00	-2382.97	-490.80	9.69	-1.328e+05	295.92	-111.62
26	168	380.00	-1282.70	-441.76	-1.97	-8.378e+04	227.78	-76.48
26	172	0.0	-4115.89	-151.66	46.48	-3.260e+05	236.33	280.24
26	172	45.00	-3980.16	-152.20	46.48	-3.141e+05	982.00	218.53
26	172	130.00	-3534.44	-193.99	20.22	-2.785e+05	965.10	-10.69
26	172	215.00	-2998.01	-251.71	11.37	-2.428e+05	493.09	-95.49
26	172	305.00	-2063.33	-423.71	9.30	-1.131e+05	217.75	-88.43
26	172	380.00	-1090.50	-379.73	0.42	-7.025e+04	174.14	-57.25
26	174	0.0	-4275.27	-155.28	47.29	-3.389e+05	243.48	295.47
26	174	45.00	-4139.60	-155.94	47.29	-3.274e+05	1024.87	232.71
26	174	130.00	-3693.86	-199.85	20.24	-2.923e+05	1033.06	-4.92
26	174	215.00	-3152.99	-260.82	11.23	-2.569e+05	580.92	-97.04
26	174	305.00	-2177.36	-442.32	8.93	-1.192e+05	268.49	-100.28
26	174	380.00	-1163.13	-397.73	-1.58	-7.488e+04	205.11	-68.03
26	175	0.0	-8582.11	-266.32	95.31	-7.279e+05	492.32	609.44
26	175	45.00	-8307.01	-270.26	95.31	-7.051e+05	2083.40	480.87
26	175	130.00	-7471.01	-361.78	40.78	-6.349e+05	2120.26	1.89
26	175	215.00	-6448.15	-486.82	22.81	-5.610e+05	1246.07	-186.36
26	175	305.00	-4496.42	-909.58	18.70	-2.702e+05	551.94	-240.29
26	175	380.00	-2459.25	-825.30	-3.12	-1.709e+05	433.23	-172.26
26	203	0.0	-6165.87	-192.43	68.39	-5.193e+05	353.37	436.73
26	203	45.00	-5968.54	-195.02	68.39	-5.029e+05	1495.16	344.66
26	203	130.00	-5362.88	-260.42	29.24	-4.527e+05	1521.10	0.90
26	203	215.00	-4622.05	-349.77	16.34	-3.999e+05	892.15	-134.22
26	203	305.00	-3216.51	-649.65	13.37	-1.919e+05	394.53	-171.00
26	203	380.00	-1752.11	-588.97	-2.17	-1.211e+05	307.86	-122.21
26	217	0.0	-4653.39	-162.71	51.51	-3.750e+05	265.46	323.72
26	217	45.00	-4505.39	-163.75	51.51	-3.625e+05	1118.93	255.10
26	217	130.00	-4027.67	-211.96	22.04	-3.244e+05	1130.67	-3.75
26	217	215.00	-3446.80	-278.61	12.25	-2.855e+05	643.16	-104.47
26	217	305.00	-2385.19	-483.78	9.82	-1.337e+05	293.70	-114.42
26	217	380.00	-1280.93	-435.98	-1.69	-8.411e+04	225.66	-78.87
<b>M_S</b>			<b>N memb.</b>	<b>V memb.</b>	<b>V orto</b>	<b>M memb.</b>	<b>M orto</b>	<b>T</b>
			-8582.11	-2073.87	-10.54	-7.279e+05	-2528.17	-346.74
			-554.73	1656.15	95.31	-2.785e+04	2120.26	609.44

Macro	Tipo	Angolo 1-Z (gradi)
90	Setto	0.0

M_S	Cmb	Z	N memb.	V memb.	V orto	M memb.	M orto	T
		cm	daN	daN	daN	daN cm	daN cm	daN cm
90	40	0.0	-3535.91	127.25	36.66	2.307e+05	145.44	-141.12
90	40	45.00	-3443.50	128.88	36.66	2.389e+05	519.21	-127.57
90	40	130.00	-3067.80	158.83	22.25	2.561e+05	326.26	-29.62
90	40	215.00	-2648.85	198.42	16.32	2.714e+05	-24.72	36.03
90	40	305.00	-1857.58	214.68	10.60	9.327e+04	127.79	28.47
90	40	380.00	-950.69	165.29	10.33	4.416e+04	92.97	5.80
90	76	0.0	-4940.13	2839.86	51.92	1.381e+05	174.95	-153.98
90	76	45.00	-5041.51	2836.45	51.92	2.038e+05	931.55	-155.16
90	76	130.00	-4991.89	2880.54	23.25	3.204e+05	1916.84	-116.69
90	76	215.00	-4829.37	2933.33	20.40	4.460e+05	2288.84	41.87
90	76	305.00	-3438.81	2465.42	6.49	1.201e+05	870.56	167.55
90	76	380.00	-1771.95	1947.20	-8.62	2.507e+04	337.39	31.31
90	85	0.0	-3352.59	-673.64	35.47	4.142e+05	150.42	-354.19
90	85	45.00	-3164.68	-672.02	35.47	3.991e+05	-192.22	-340.70
90	85	130.00	-2573.06	-618.99	38.90	3.806e+05	-2644.69	-127.23

Realizzazione nuova scuola dell'infanzia "Staccia Buratta" nel Comune di Vinci (FI)  
 RELAZIONE DI CALCOLO DELLE STRUTTURE



90	85	215.00	-2102.32	-540.88	23.65	3.449e+05	-3811.30	85.82
90	85	305.00	-1797.51	-367.57	-3.82	1.180e+05	-1175.42	-31.37
90	85	380.00	-1439.25	-265.95	-8.25	6.497e+04	404.35	153.56
90	86	0.0	-8158.02	-401.68	74.50	3.453e+05	316.25	-114.43
90	86	45.00	-7977.09	-398.15	74.50	3.685e+05	2067.21	-102.23
90	86	130.00	-7498.01	-387.44	12.06	4.088e+05	4964.05	-6.08
90	86	215.00	-6793.25	-369.27	10.71	4.630e+05	5832.72	30.31
90	86	305.00	-4651.16	-138.86	13.43	1.303e+05	2025.54	240.26
90	86	380.00	-2082.10	-175.98	-11.00	2.060e+04	317.59	-130.20
90	87	0.0	-2684.32	866.55	31.62	3.051e+05	113.63	-324.39
90	87	45.00	-2627.62	865.41	31.62	3.161e+05	-334.67	-316.08
90	87	130.00	-2252.98	926.47	39.36	3.428e+05	-2757.54	-150.86
90	87	215.00	-1991.47	1010.35	25.90	3.555e+05	-3805.14	85.87
90	87	305.00	-1720.69	872.48	-4.05	1.148e+05	-1166.32	-17.40
90	87	380.00	-1403.69	728.66	-8.06	5.933e+04	403.17	180.17
90	108	0.0	-5243.53	1251.69	52.70	2.520e+05	199.66	-193.60
90	108	45.00	-5210.76	1251.09	52.70	2.882e+05	896.69	-187.85
90	108	130.00	-4931.52	1290.09	24.70	3.543e+05	1437.35	-93.38
90	108	215.00	-4573.18	1341.68	19.10	4.239e+05	1532.44	51.48
90	108	305.00	-3290.90	1187.16	5.43	1.216e+05	608.78	133.89
90	108	380.00	-1755.68	929.28	-9.16	3.406e+04	351.06	26.84
90	117	0.0	-4574.05	-123.74	45.87	3.605e+05	188.39	-274.01
90	117	45.00	-4428.18	-122.39	45.87	3.647e+05	434.42	-262.48
90	117	130.00	-3936.04	-79.46	31.08	3.775e+05	-422.68	-98.50
90	117	215.00	-3459.65	-17.37	20.50	3.831e+05	-949.47	69.37
90	117	305.00	-2620.36	78.06	1.22	1.206e+05	-223.40	53.44
90	117	380.00	-1619.06	63.76	-9.01	5.010e+04	378.26	77.52
90	118	0.0	-6529.36	-13.08	61.75	3.325e+05	255.86	-176.45
90	118	45.00	-6386.33	-10.95	61.75	3.523e+05	1353.77	-165.45
90	118	130.00	-5939.98	14.75	20.16	3.889e+05	2673.28	-49.21
90	118	215.00	-5368.37	52.46	15.24	4.312e+05	2974.65	46.78
90	118	305.00	-3781.50	171.13	8.24	1.257e+05	1079.06	163.96
90	118	380.00	-1880.63	100.37	-10.13	3.204e+04	342.96	-37.95
90	119	0.0	-4312.98	477.95	44.37	3.179e+05	174.02	-262.37
90	119	45.00	-4218.38	478.21	44.37	3.323e+05	378.77	-252.86
90	119	130.00	-3811.00	524.28	31.26	3.627e+05	-466.77	-107.73
90	119	215.00	-3416.35	588.63	21.38	3.873e+05	-947.06	69.39
90	119	305.00	-2590.35	562.49	1.13	1.194e+05	-219.84	58.90
90	119	380.00	-1605.16	452.31	-8.93	4.789e+04	377.80	87.91
90	152	0.0	-4327.31	168.29	43.82	2.716e+05	175.46	-174.17
90	152	45.00	-4222.40	169.90	43.82	2.833e+05	662.52	-161.31
90	152	130.00	-3820.64	202.97	24.23	3.069e+05	620.77	-48.15
90	152	215.00	-3370.45	247.90	17.59	3.293e+05	354.32	44.94
90	152	305.00	-2408.73	274.59	8.87	1.060e+05	248.38	58.93
90	152	380.00	-1279.57	208.12	3.26	4.365e+04	196.52	12.37
90	172	0.0	-5202.40	219.61	51.21	3.145e+05	207.04	-210.36
90	172	45.00	-5086.36	220.89	51.21	3.305e+05	825.52	-199.58
90	172	130.00	-4664.52	256.21	25.41	3.620e+05	1006.76	-72.41
90	172	215.00	-4187.98	306.01	18.16	3.932e+05	881.90	55.46
90	172	305.00	-3030.49	348.37	5.52	1.192e+05	393.37	100.93
90	172	380.00	-1650.23	262.70	-6.97	4.070e+04	327.61	22.46
90	174	0.0	-5421.17	232.43	53.06	3.252e+05	214.94	-219.41
90	174	45.00	-5302.36	233.63	53.06	3.423e+05	866.27	-209.15
90	174	130.00	-4875.49	269.51	25.71	3.758e+05	1103.26	-78.47
90	174	215.00	-4392.36	320.54	18.31	4.092e+05	1013.79	58.09
90	174	305.00	-3185.93	366.81	4.69	1.225e+05	429.61	111.43
90	174	380.00	-1742.89	276.34	-9.53	3.997e+04	360.38	24.98
90	175	0.0	-1.078e+04	578.27	106.51	6.871e+05	426.04	-450.19
90	175	45.00	-1.056e+04	582.78	106.51	7.229e+05	1756.98	-431.31
90	175	130.00	-9821.09	660.55	52.27	7.937e+05	2314.15	-167.56
90	175	215.00	-8994.43	776.84	38.41	8.668e+05	2214.28	125.42
90	175	305.00	-6645.34	892.54	8.88	2.734e+05	867.81	246.45
90	175	380.00	-3737.54	680.70	-18.63	1.007e+05	758.52	56.36
90	179	0.0	-9841.77	765.76	97.99	6.204e+05	389.06	-408.68
90	179	45.00	-9651.36	769.57	97.99	6.565e+05	1595.89	-389.55
90	179	130.00	-8982.67	843.73	49.05	7.269e+05	2064.43	-149.76
90	179	215.00	-8223.81	951.52	36.57	7.997e+05	1949.00	118.14
90	179	305.00	-6058.68	995.22	10.08	2.571e+05	771.07	220.72
90	179	380.00	-3385.60	760.60	-11.91	9.986e+04	655.85	54.02
90	203	0.0	-7747.32	410.53	76.38	4.920e+05	305.83	-322.43
90	203	45.00	-7585.22	413.57	76.38	5.177e+05	1259.20	-308.88
90	203	130.00	-7047.19	469.06	37.44	5.684e+05	1654.36	-119.92
90	203	215.00	-6441.50	551.86	27.44	6.205e+05	1578.49	89.80
90	203	305.00	-4746.65	634.74	6.31	1.956e+05	615.83	176.36
90	203	380.00	-2659.28	484.83	-13.24	7.155e+04	539.32	40.72
90	205	0.0	-7121.02	535.52	70.71	4.475e+05	281.18	-294.75



Realizzazione nuova scuola dell'infanzia "Staccia Buratta" nel Comune di Vinci (FI)  
 RELAZIONE DI CALCOLO DELLE STRUTTURE



90	205	45.00	-6981.95	538.10	70.71	4.734e+05	1151.80	-281.04
90	205	130.00	-6488.24	591.17	35.30	5.238e+05	1487.88	-108.06
90	205	215.00	-5927.76	668.31	26.22	5.757e+05	1401.64	84.95
90	205	305.00	-4355.55	703.19	7.11	1.847e+05	551.34	159.20
90	205	380.00	-2424.64	538.09	-8.76	7.101e+04	470.87	39.17
90	217	0.0	-5886.40	268.05	57.72	3.586e+05	233.12	-240.02
90	217	45.00	-5758.93	269.62	57.72	3.774e+05	944.86	-229.10
90	217	130.00	-5309.83	309.42	28.06	4.143e+05	1213.48	-86.76
90	217	215.00	-4802.19	366.81	20.13	4.515e+05	1126.73	64.43
90	217	305.00	-3498.07	420.39	5.01	1.371e+05	466.85	124.42
90	217	380.00	-1926.17	318.04	-10.27	4.629e+04	396.17	28.13
<b>M_S</b>			<b>N memb.</b>	<b>V memb.</b>	<b>V orto</b>	<b>M memb.</b>	<b>M orto</b>	<b>T</b>
			-1.078e+04	-673.64	-18.63	2.060e+04	-3811.30	-450.19
			-950.69	2933.33	106.51	8.668e+05	5832.72	246.45

Macro	Tipo	Angolo 1-Z (gradi)
127	Setto	0.0

M_S	Cmb	Z	N memb.	V memb.	V orto	M memb.	M orto	T
		cm	daN	daN	daN	daN cm	daN cm	daN cm
127	40	0.0	-2690.91	32.77	27.21	-7.619e+04	89.37	19.91
127	40	45.00	-2594.25	40.54	27.21	-6.744e+04	440.37	32.81
127	40	130.00	-2239.83	41.69	14.78	-4.665e+04	418.59	32.05
127	40	215.00	-1830.00	24.94	10.56	-3.170e+04	99.44	-1.10
127	40	305.00	-1423.66	15.27	11.28	2.642e+04	82.51	24.89
127	40	380.00	-741.35	55.33	10.12	1.263e+04	223.17	19.39
127	71	0.0	-4440.59	2372.49	43.66	-1.458e+05	130.59	-136.48
127	71	45.00	-4101.89	2367.80	43.66	-1.246e+05	456.26	-141.48
127	71	130.00	-3262.58	2333.24	23.64	-8.424e+04	39.57	-12.44
127	71	215.00	-2381.17	2316.44	17.01	-4.607e+04	-639.72	122.54
127	71	305.00	-1835.56	2480.64	12.72	1.914e+04	-594.35	133.41
127	71	380.00	-1037.89	2277.33	18.65	1.796e+04	498.76	191.34
127	76	0.0	-4023.14	2412.26	19.49	6.754e+04	87.64	83.99
127	76	45.00	-3900.11	2386.42	19.49	5.168e+04	728.70	93.94
127	76	130.00	-3488.32	2329.43	8.45	1.610e+04	1472.91	36.54
127	76	215.00	-2920.57	2340.06	10.10	-9266.71	1910.47	-154.02
127	76	305.00	-2436.46	2553.67	8.94	5.977e+04	1544.96	51.33
127	76	380.00	-1435.85	2310.92	-16.40	3.408e+04	71.61	137.08
127	85	0.0	-3934.62	-684.22	76.25	-4.146e+05	189.62	-446.91
127	85	45.00	-3516.83	-636.08	76.25	-3.498e+05	67.43	-468.42
127	85	130.00	-2507.37	-582.87	44.49	-2.115e+05	-1913.93	-110.81
127	85	215.00	-1616.30	-638.51	24.95	-1.019e+05	-4071.09	460.38
127	85	305.00	-1052.17	-753.07	17.75	-2.590e+04	-3504.21	179.67
127	85	380.00	-491.42	-529.45	64.62	-3973.28	979.59	132.19
127	90	0.0	-2320.03	-530.46	-14.57	3.733e+05	26.77	463.86
127	90	45.00	-2707.50	-560.78	-14.57	3.004e+05	1097.38	511.49
127	90	130.00	-3295.98	-592.36	-12.08	1.570e+05	3495.06	132.55
127	90	215.00	-3578.68	-550.52	-0.96	3.160e+04	5503.50	-576.41
127	90	305.00	-3249.34	-491.21	2.43	1.203e+05	4426.78	-149.89
127	90	380.00	-1933.05	-432.30	-65.58	5.263e+04	-544.23	-112.48
127	108	0.0	-3622.61	987.70	26.09	1.426e+04	99.57	37.81
127	108	45.00	-3538.79	979.40	26.09	6004.67	645.21	48.63
127	108	130.00	-3198.86	955.64	12.90	-9873.14	1075.10	22.79
127	108	215.00	-2738.40	956.83	11.36	-2.351e+04	1211.92	-93.87
127	108	305.00	-2268.70	1054.11	9.68	5.157e+04	920.44	38.80
127	108	380.00	-1308.32	994.73	-7.02	2.855e+04	165.12	80.19
127	117	0.0	-3604.04	-223.32	49.18	-1.820e+05	141.03	-178.34
127	117	45.00	-3396.99	-201.93	49.18	-1.574e+05	376.61	-180.44
127	117	130.00	-2807.52	-181.80	27.55	-1.025e+05	-302.00	-36.95
127	117	215.00	-2208.97	-207.50	17.42	-6.104e+04	-1220.65	156.53
127	117	305.00	-1705.68	-240.21	13.27	1.661e+04	-1131.91	92.13
127	117	380.00	-924.71	-115.85	25.94	1.311e+04	535.42	80.54
127	119	0.0	-3797.77	319.89	49.04	-1.833e+05	140.67	-179.75
127	119	45.00	-3554.04	336.68	49.04	-1.578e+05	381.78	-183.24
127	119	130.00	-2894.20	346.28	27.36	-1.028e+05	-290.96	-34.53
127	119	215.00	-2223.10	321.33	17.63	-5.939e+04	-1206.12	161.02
127	119	305.00	-1708.29	328.00	13.32	1.550e+04	-1108.13	104.46
127	119	380.00	-932.30	385.39	25.87	1.349e+04	544.80	106.51
127	122	0.0	-2946.91	-161.21	12.22	1.385e+05	74.76	192.23



Realizzazione nuova scuola dell'infanzia "Staccia Buratta" nel Comune di Vinci (FI)  
 RELAZIONE DI CALCOLO DELLE STRUTTURE



127	122	45.00	-3067.54	-171.74	12.22	1.072e+05	795.68	G218.26
127	122	130.00	-3128.34	-186.09	4.52	4.745e+04	1898.86	62.06
127	122	215.00	-3007.44	-172.11	6.88	-6740.53	2675.20	-265.33
127	122	305.00	-2599.69	-134.09	7.03	7.611e+04	2095.28	-41.93
127	122	380.00	-1511.30	-76.66	-27.04	3.614e+04	-84.60	-18.98
127	152	0.0	-3017.18	48.30	29.34	-5.886e+04	98.81	15.70
127	152	45.00	-2930.76	54.63	29.34	-5.416e+04	508.68	28.40
127	152	130.00	-2590.02	54.62	15.70	-4.125e+04	573.82	26.38
127	152	215.00	-2177.70	41.24	11.56	-3.325e+04	337.91	-20.12
127	152	305.00	-1743.02	40.40	11.28	3.455e+04	239.85	28.21
127	152	380.00	-948.42	87.88	6.45	1.765e+04	235.78	29.12
127	172	0.0	-3299.80	68.74	30.35	-2.971e+04	105.93	7.91
127	172	45.00	-3233.56	72.56	30.35	-3.113e+04	572.57	19.46
127	172	130.00	-2926.33	70.80	15.88	-3.043e+04	757.54	16.18
127	172	215.00	-2527.60	63.97	12.11	-3.313e+04	655.09	-45.69
127	172	305.00	-2071.74	81.46	10.41	4.357e+04	443.79	30.96
127	172	380.00	-1167.05	137.83	0.81	2.338e+04	231.45	41.18
127	174	0.0	-3370.46	73.84	30.61	-2.243e+04	107.71	5.97
127	174	45.00	-3309.26	77.04	30.61	-2.538e+04	588.55	17.22
127	174	130.00	-3010.41	74.85	15.92	-2.772e+04	803.48	13.63
127	174	215.00	-2615.07	69.65	12.25	-3.309e+04	734.38	-52.08
127	174	305.00	-2153.92	91.73	10.19	4.582e+04	494.77	31.65
127	174	380.00	-1221.70	150.32	-0.60	2.481e+04	230.37	44.20
127	175	0.0	-6581.89	214.31	61.31	-5.961e+04	210.77	-0.17
127	175	45.00	-6444.23	222.34	61.31	-6.234e+04	1171.88	21.07
127	175	130.00	-5906.12	225.33	32.22	-6.165e+04	1601.29	19.22
127	175	215.00	-5201.84	234.41	25.52	-6.966e+04	1497.12	-112.58
127	175	305.00	-4381.00	387.18	21.44	8.934e+04	986.91	70.49
127	175	380.00	-2577.95	556.79	-1.29	4.794e+04	426.32	109.28
127	179	0.0	-6255.49	418.69	58.64	-6.128e+04	199.69	4.08
127	179	45.00	-6107.64	423.94	58.64	-6.310e+04	1097.40	23.73
127	179	130.00	-5555.64	419.97	31.07	-6.126e+04	1469.42	21.78
127	179	215.00	-4845.44	424.46	24.60	-6.588e+04	1326.96	-97.72
127	179	305.00	-4055.61	557.94	21.09	8.148e+04	863.09	65.42
127	179	380.00	-2367.98	671.34	1.57	4.377e+04	407.84	98.09
127	191	0.0	-6140.95	198.06	58.04	-3.168e+04	199.32	-15.60
127	191	45.00	-6025.55	202.53	58.04	-3.879e+04	1094.22	1.44
127	191	130.00	-5535.83	201.05	30.69	-4.768e+04	1521.73	4.99
127	191	215.00	-4881.45	212.27	25.02	-6.348e+04	1487.19	-115.07
127	191	305.00	-4097.44	360.70	21.21	8.328e+04	897.39	64.08
127	191	380.00	-2407.60	512.29	0.73	4.164e+04	268.23	103.67
127	203	0.0	-4737.57	150.88	43.96	-4.213e+04	151.55	0.24
127	203	45.00	-4639.22	156.57	43.96	-4.420e+04	840.81	15.56
127	203	130.00	-4245.48	158.32	23.06	-4.389e+04	1147.72	14.16
127	203	215.00	-3730.55	164.17	18.21	-4.976e+04	1069.17	-79.97
127	203	305.00	-3131.92	270.71	15.28	6.400e+04	703.99	50.14
127	203	380.00	-1834.57	390.35	-0.85	3.431e+04	304.72	77.29
127	205	0.0	-4519.97	287.13	42.18	-4.325e+04	144.16	3.08
127	205	45.00	-4414.82	290.97	42.18	-4.471e+04	791.15	17.33
127	205	130.00	-4011.82	288.08	22.30	-4.363e+04	1059.80	15.86
127	205	215.00	-3492.96	290.87	17.60	-4.725e+04	955.73	-70.07
127	205	305.00	-2915.00	384.54	15.06	5.876e+04	621.44	46.76
127	205	380.00	-1694.59	466.72	1.06	3.153e+04	292.41	69.83
127	211	0.0	-4443.60	140.04	41.78	-2.351e+04	143.92	-10.04
127	211	45.00	-4360.09	143.36	41.78	-2.851e+04	789.03	2.47
127	211	130.00	-3998.62	142.14	22.05	-3.458e+04	1094.68	4.68
127	211	215.00	-3516.96	149.41	17.88	-4.565e+04	1062.55	-81.64
127	211	305.00	-2942.88	253.05	15.13	5.996e+04	644.31	45.87
127	211	380.00	-1721.01	360.68	0.50	3.011e+04	199.33	73.55
127	217	0.0	-3643.88	89.25	33.28	-2.637e+04	116.48	4.82
127	217	45.00	-3575.25	92.95	33.28	-2.914e+04	639.00	16.89
127	217	130.00	-3257.42	91.54	17.35	-3.096e+04	872.32	13.74
127	217	215.00	-2838.17	88.56	13.44	-3.643e+04	801.34	-57.66
127	217	305.00	-2349.52	127.52	11.21	4.946e+04	536.61	35.34
127	217	380.00	-1344.28	198.33	-0.65	2.671e+04	245.24	50.82
<b>M_S</b>			<b>N memb.</b>	<b>V memb.</b>	<b>V orto</b>	<b>M memb.</b>	<b>M orto</b>	<b>T</b>
			-6581.89	-753.07	-65.58	-4.146e+05	-4071.09	-576.41
			-491.42	2553.67	76.25	3.733e+05	5503.50	511.49

Macro	Tipo	Angolo 1-Z (gradi)
92	Setto	0.0

Realizzazione nuova scuola dell'infanzia "Staccia Buratta" nel Comune di Vinci (FI)  
 RELAZIONE DI CALCOLO DELLE STRUTTURE



M_S	Cmb	Z	N memb.	V memb.	V orto	M memb.	M orto	T
		cm	daN	daN	daN	daN cm	daN cm	daN cm
92	10	0.0	-1824.27	555.76	-5.90	-8.350e+04	-27.00	-35.77
92	10	45.00	-1754.54	544.94	-5.90	-6.881e+04	-174.57	32.41
92	10	130.00	-1441.15	491.89	2.34	-4.768e+04	31.75	-1.68
92	10	215.00	-1060.25	400.20	0.79	-3.847e+04	-18.72	-2.70
92	10	305.00	-693.29	308.26	7.23	-4.147e+04	-313.99	197.82
92	10	380.00	-308.13	274.72	5.82	-3.031e+04	0.75	-191.80
92	10	443.46	-14.67	68.31	0.10	1359.10	0.0	-26.71
92	49	0.0	-3209.87	-266.99	-0.34	-1.662e+05	76.63	-10.42
92	49	45.00	-3216.06	-272.52	-0.34	-1.786e+05	-94.51	18.43
92	49	130.00	-2753.91	-325.71	-0.55	-1.647e+05	-170.37	10.21
92	49	215.00	-2142.80	-431.14	9.00	-1.767e+05	-49.66	-21.40
92	49	305.00	-1473.23	-673.53	41.20	-2.333e+05	-3742.50	1505.00
92	49	380.00	-511.10	1430.03	61.83	-4.125e+04	-4.88	-1435.75
92	49	443.46	-39.52	1.27	0.29	126.31	0.0	-89.52
92	70	0.0	-480.81	-2792.17	11.64	1.465e+05	-11.74	-152.18
92	70	45.00	-884.71	-2797.81	11.64	5.756e+04	435.70	-224.25
92	70	130.00	-839.57	-2806.03	11.39	1.962e+04	1396.25	-104.21
92	70	215.00	-785.14	-2719.32	9.66	-1.514e+04	2096.05	31.99
92	70	305.00	-627.21	-2395.06	9.96	-7.683e+04	1304.73	442.03
92	70	380.00	-354.91	-1457.72	-14.06	-4.843e+04	-19.23	-224.84
92	70	443.46	-21.68	-32.81	1.36	-741.70	0.0	-77.83
92	87	0.0	-3685.03	989.08	-28.46	1.379e+04	176.15	377.18
92	87	45.00	-3346.70	966.58	-28.46	5.425e+04	-1171.69	615.34
92	87	130.00	-3003.54	875.65	-32.60	1.038e+04	-3933.91	286.24
92	87	215.00	-2294.89	841.57	-20.52	-3.462e+04	-5964.53	-78.53
92	87	305.00	-1507.58	729.57	9.92	-8.496e+04	-7696.55	310.33
92	87	380.00	-667.15	1125.95	105.13	-5.661e+04	82.04	-664.51
92	87	443.46	-31.97	11.53	-4.53	478.42	0.0	2.97
92	90	0.0	-301.86	-1077.73	28.03	-1.411e+05	-111.02	-394.84
92	90	45.00	-641.02	-1062.81	28.03	-1.917e+05	1090.70	-598.49
92	90	130.00	-358.40	-1032.44	32.26	-1.259e+05	3831.81	-281.04
92	90	215.00	-268.98	-1093.14	25.02	-8.436e+04	5908.08	66.79
92	90	305.00	-211.77	-1104.17	13.82	-7.930e+04	5833.22	489.31
92	90	380.00	-114.89	-383.11	-73.83	-2.099e+04	-84.46	-104.71
92	90	443.46	-17.73	-9.60	4.74	-397.78	0.0	-102.74
92	91	0.0	-3676.88	959.81	-28.56	1.688e+04	176.61	379.35
92	91	45.00	-3341.81	937.23	-28.56	5.655e+04	-1175.48	617.81
92	91	130.00	-3002.41	846.51	-32.70	1.162e+04	-3946.82	287.08
92	91	215.00	-2296.89	815.56	-20.53	-3.410e+04	-5978.36	-80.13
92	91	305.00	-1511.40	709.81	9.98	-8.511e+04	-7706.38	307.33
92	91	380.00	-670.49	1110.80	105.25	-5.701e+04	81.78	-667.02
92	91	443.46	-32.11	10.20	-4.53	453.51	0.0	3.15
92	102	0.0	-1393.39	-1127.92	4.52	1.864e+04	14.70	-66.00
92	102	45.00	-1553.59	-1132.35	4.52	-1.955e+04	149.66	-84.58
92	102	130.00	-1346.19	-1153.67	4.47	-2.765e+04	528.83	-40.22
92	102	215.00	-1083.85	-1147.99	5.25	-4.221e+04	825.74	8.75
92	102	305.00	-766.95	-1057.22	11.16	-8.010e+04	-28.41	415.80
92	102	380.00	-376.52	-348.91	3.65	-4.257e+04	-8.75	-321.73
92	102	443.46	-23.62	-12.64	0.62	-273.95	0.0	-60.98
92	119	0.0	-2673.97	354.53	-11.72	-3.000e+04	91.12	148.73
92	119	45.00	-2539.12	343.06	-11.72	-1.714e+04	-501.15	255.83
92	119	130.00	-2216.40	288.19	-13.39	-2.916e+04	-1633.24	118.14
92	119	215.00	-1693.66	247.87	-7.01	-4.894e+04	-2445.90	-35.82
92	119	305.00	-1124.22	169.63	11.08	-8.330e+04	-3686.04	362.61
92	119	380.00	-504.61	665.41	52.08	-4.624e+04	32.62	-498.83
92	119	443.46	-27.78	4.71	-1.78	207.80	0.0	-28.39
92	122	0.0	-1307.95	-461.02	11.23	-9.546e+04	-25.70	-165.06
92	122	45.00	-1445.61	-457.18	11.23	-1.189e+05	417.85	-237.47
92	122	130.00	-1144.84	-462.74	12.98	-8.564e+04	1523.27	-112.43
92	122	215.00	-871.43	-515.29	11.51	-6.972e+04	2381.02	23.10
92	122	305.00	-597.46	-556.27	12.70	-8.105e+04	1816.73	435.20
92	122	380.00	-279.47	68.20	-20.71	-3.160e+04	-35.20	-271.92
92	122	443.46	-22.01	-3.59	1.99	-142.34	0.0	-71.27
92	123	0.0	-2670.79	343.10	-11.76	-2.879e+04	91.30	149.57
92	123	45.00	-2537.21	331.60	-11.76	-1.625e+04	-502.63	256.80
92	123	130.00	-2215.96	276.80	-13.43	-2.867e+04	-1638.29	118.47
92	123	215.00	-1694.44	237.71	-7.02	-4.874e+04	-2451.30	-36.44
92	123	305.00	-1125.72	161.91	11.11	-8.336e+04	-3689.88	361.44
92	123	380.00	-505.91	659.50	52.13	-4.640e+04	32.52	-499.81
92	123	443.46	-27.84	4.19	-1.78	198.07	0.0	-28.32
92	137	0.0	-1907.01	352.27	-4.03	-7.677e+04	-6.64	-26.60

Realizzazione nuova scuola dell'infanzia "Staccia Buratta" nel Comune di Vinci (FI)  
 RELAZIONE DI CALCOLO DELLE STRUTTURE



92	137	45.00	-1860.91	343.55	-4.03	-6.886e+04	-131.27	24.96
92	137	130.00	-1545.07	297.17	1.48	-5.115e+04	1.17	-0.15
92	137	215.00	-1154.41	219.80	1.27	-4.579e+04	-25.39	-4.03
92	137	305.00	-764.19	139.61	8.85	-5.598e+04	-519.49	265.11
92	137	380.00	-346.63	304.23	9.10	-3.450e+04	0.04	-257.09
92	137	443.46	-18.31	45.64	0.10	914.96	0.0	-35.92
92	157	0.0	-2377.46	-187.28	-0.25	-1.187e+05	55.03	-7.81
92	157	45.00	-2382.15	-191.24	-0.25	-1.276e+05	-67.90	13.43
92	157	130.00	-2035.83	-229.77	-0.39	-1.171e+05	-120.43	7.25
92	157	215.00	-1579.66	-305.20	6.30	-1.253e+05	-36.60	-15.15
92	157	305.00	-1082.23	-475.15	28.99	-1.655e+05	-2621.91	1055.99
92	157	380.00	-382.78	1002.07	43.34	-3.140e+04	-3.42	-1008.01
92	157	443.46	-29.44	0.89	0.20	88.31	0.0	-64.81
92	169	0.0	-1972.90	23.28	-1.02	-6.505e+04	24.91	-11.52
92	169	45.00	-1965.31	18.48	-1.02	-6.784e+04	-60.16	12.72
92	169	130.00	-1653.34	-14.94	0.12	-5.595e+04	-45.77	2.38
92	169	215.00	-1257.23	-67.07	2.05	-5.654e+04	-33.19	-6.14
92	169	305.00	-842.11	-129.82	11.29	-7.696e+04	-853.16	371.68
92	169	380.00	-383.48	351.92	14.39	-3.810e+04	-1.06	-360.11
92	169	443.46	-23.60	9.37	0.11	205.28	0.0	-47.02
92	173	0.0	-2066.99	-84.62	-0.26	-7.345e+04	37.24	-7.76
92	173	45.00	-2069.56	-88.48	-0.26	-7.960e+04	-47.49	10.42
92	173	130.00	-1751.49	-120.33	-0.26	-6.915e+04	-70.09	3.86
92	173	215.00	-1342.28	-172.07	3.06	-7.245e+04	-35.43	-8.37
92	173	305.00	-905.72	-252.77	15.32	-9.887e+04	-1273.64	529.85
92	173	380.00	-390.71	491.49	21.24	-3.748e+04	-1.76	-510.29
92	173	443.46	-25.83	0.42	0.13	39.95	0.0	-52.80
92	174	0.0	-1989.37	-58.96	-0.27	-6.213e+04	32.80	-7.74
92	174	45.00	-1991.41	-62.79	-0.27	-6.759e+04	-42.39	9.66
92	174	130.00	-1680.40	-92.97	-0.22	-5.715e+04	-57.51	3.02
92	174	215.00	-1282.94	-138.79	2.25	-5.923e+04	-35.14	-6.67
92	174	305.00	-861.59	-197.18	11.90	-8.221e+04	-936.58	398.32
92	174	380.00	-392.69	363.85	15.71	-3.900e+04	-1.34	-385.86
92	174	443.46	-24.92	0.30	0.11	27.86	0.0	-49.79
92	175	0.0	-3831.81	-244.85	-0.55	-1.870e+05	84.88	-11.90
92	175	45.00	-3832.76	-255.40	-0.55	-2.013e+05	-110.30	23.55
92	175	130.00	-3293.45	-328.62	-0.64	-1.820e+05	-183.82	10.98
92	175	215.00	-2587.24	-454.62	8.92	-1.944e+05	-71.45	-22.64
92	175	305.00	-1805.39	-686.13	42.44	-2.609e+05	-3701.02	1510.04
92	175	380.00	-746.02	1416.71	61.35	-7.587e+04	-5.64	-1448.23
92	175	443.46	-45.26	1.21	0.33	112.17	0.0	-123.51
92	203	0.0	-2792.08	-172.51	-0.39	-1.326e+05	60.53	-8.80
92	203	45.00	-2793.29	-179.82	-0.39	-1.428e+05	-78.43	16.85
92	203	130.00	-2395.52	-231.71	-0.45	-1.287e+05	-129.39	7.76
92	203	215.00	-1875.95	-320.85	6.25	-1.371e+05	-51.12	-15.98
92	203	305.00	-1303.67	-483.55	29.81	-1.840e+05	-2594.25	1059.35
92	203	380.00	-539.39	993.19	43.02	-5.448e+04	-3.93	-1016.33
92	203	443.46	-33.27	0.85	0.23	78.89	0.0	-87.47
92	217	0.0	-2149.92	-81.67	-0.29	-7.622e+04	38.34	-7.96
92	217	45.00	-2151.79	-86.20	-0.29	-8.262e+04	-49.60	11.10
92	217	130.00	-1823.43	-120.71	-0.27	-7.145e+04	-71.88	3.97
92	217	215.00	-1401.54	-175.20	3.05	-7.480e+04	-38.34	-8.53
92	217	305.00	-950.00	-254.45	15.48	-1.026e+05	-1268.11	530.53
92	217	380.00	-422.03	489.71	21.17	-4.209e+04	-1.86	-511.96
92	217	443.46	-26.59	0.41	0.13	38.07	0.0	-57.33

M_S	N memb.	V memb.	V orto	M memb.	M orto	T
	-3832.76	-2806.03	-73.83	-2.609e+05	-7706.38	-1448.23
	-14.67	1430.03	105.25	1.465e+05	5908.08	1510.04

Macro	Tipo	Angolo 1-Z (gradi)
63	Setto	0.0

M_S	Cmb	Z	N memb.	V memb.	V orto	M memb.	M orto	T
		cm	daN	daN	daN	daN cm	daN cm	daN cm
63	40	0.0	-2269.01	599.08	-1.11	8.785e+04	12.99	0.68
63	40	45.00	-2288.11	586.37	-1.11	6.673e+04	-19.30	2.02
63	40	130.00	-2161.83	617.39	-1.49	-7.369e+04	-156.73	42.78
63	40	215.00	-2077.06	596.54	-0.81	-8.611e+04	-243.82	1.25
63	40	225.00	-2255.66	593.46	-0.11	-5.306e+04	-294.37	-11.50

Realizzazione nuova scuola dell'infanzia "Staccia Buratta" nel Comune di Vinci (FI)  
 RELAZIONE DI CALCOLO DELLE STRUTTURE



63	40	231.00	-2160.47	574.55	-1.28	-8.206e+04	-265.46	6.12
63	40	237.00	-2166.64	576.85	-0.32	-8.928e+04	-333.71	-18.34
63	40	243.00	-2187.78	582.17	-0.59	-1.072e+05	-389.51	-18.52
63	40	244.76	-2202.02	583.45	-0.82	-1.139e+05	-408.98	-20.02
63	40	249.00	-2196.78	584.89	-1.63	-1.212e+05	-449.94	-20.82
63	40	255.00	-2147.26	590.83	-2.65	-1.168e+05	-491.04	-27.37
63	40	305.00	-2178.07	572.00	-2.65	-1.403e+05	-1067.51	-39.99
63	40	380.00	-2053.12	685.92	14.19	6.379e+04	52.69	1.19
63	40	395.05	-1780.01	449.95	3.04	7.047e+04	37.75	40.10
63	40	400.00	-1797.71	440.01	2.70	7.443e+04	3.29	58.55
63	40	410.11	-1672.72	320.80	2.57	7.656e+04	-45.88	76.81
63	40	425.16	-1490.78	200.73	1.68	8.002e+04	-126.48	98.92
63	40	440.21	-1290.56	66.64	0.55	7.962e+04	-218.66	117.36
63	40	443.46	-1325.31	81.54	0.18	9.635e+04	-250.07	120.57
63	40	455.27	-1071.58	-137.87	-1.05	5.953e+04	-276.87	154.91
63	40	460.00	-821.15	-149.56	-1.04	3.365e+04	-200.82	188.51
63	40	474.76	-441.00	-98.78	2.00	-5432.46	45.95	59.05
63	40	494.25	-336.06	-44.13	-0.98	-1192.41	35.27	32.95
63	40	497.18	-307.24	-19.27	-1.11	-2219.10	33.29	31.71
63	40	502.84	-292.31	-48.19	-1.33	549.51	26.05	22.80
63	40	518.61	-174.82	-52.04	-0.70	1440.69	6.28	8.52
63	40	534.39	-37.42	-16.43	-0.08	589.30	-0.70	-0.81
63	73	0.0	-2430.26	817.01	-9.49	2.967e+05	33.35	-45.76
63	73	45.00	-2350.79	800.30	-9.49	2.372e+05	-373.86	-29.38
63	73	130.00	-2513.76	830.61	-12.34	2.723e+04	-1440.85	159.22
63	73	215.00	-2733.85	790.85	2.01	-6.843e+04	-1330.07	-76.44
63	73	225.00	-2997.48	771.61	4.19	-1.951e+04	-1406.26	-132.55
63	73	231.00	-2785.58	752.21	2.39	-3.151e+04	-1332.65	-101.34
63	73	237.00	-2827.59	756.79	7.45	-4.672e+04	-1456.52	-159.30
63	73	243.00	-2952.14	775.53	10.98	-9.483e+04	-1526.36	-159.29
63	73	244.76	-3010.67	782.69	11.75	-1.142e+05	-1547.20	-161.53
63	73	249.00	-3091.04	776.24	12.82	-1.461e+05	-1571.57	-161.89
63	73	255.00	-3018.45	787.37	13.29	-1.353e+05	-1529.61	-185.25
63	73	305.00	-3067.91	716.21	13.29	-1.642e+05	-1666.76	-182.94
63	73	380.00	-2937.62	733.04	24.75	1.393e+05	313.29	29.53
63	73	395.05	-2762.64	509.28	-9.58	1.273e+05	397.69	-15.92
63	73	400.00	-2760.61	529.44	-7.07	1.409e+05	101.11	89.36
63	73	410.11	-2572.19	382.59	-1.62	1.452e+05	41.43	122.73
63	73	425.16	-2297.98	243.78	-2.79	1.521e+05	-109.13	162.39
63	73	440.21	-1992.50	70.31	-4.76	1.522e+05	-271.84	176.66
63	73	443.46	-2060.80	99.80	-5.30	1.812e+05	-320.33	181.02
63	73	455.27	-1645.00	-196.78	-7.67	1.209e+05	-480.50	235.38
63	73	460.00	-1233.91	-196.57	-8.23	7.586e+04	-445.63	273.73
63	73	474.76	-671.16	-65.80	3.29	937.46	-114.19	86.64
63	73	494.25	-479.28	48.67	1.73	362.87	-58.22	29.82
63	73	497.18	-434.56	88.40	1.69	-1942.10	-44.95	33.68
63	73	502.84	-434.35	5.51	1.13	3736.03	-20.99	24.00
63	73	518.61	-253.11	-56.47	0.59	3355.95	3.92	27.40
63	73	534.39	-47.76	-36.05	-0.20	992.14	-10.50	-1.01
63	81	0.0	-2428.14	796.17	-8.60	2.939e+05	31.98	-32.87
63	81	45.00	-2351.58	779.89	-8.60	2.361e+05	-333.26	-19.25
63	81	130.00	-2515.61	808.95	-11.40	2.523e+04	-1309.37	150.67
63	81	215.00	-2739.47	769.20	1.47	-7.263e+04	-1232.33	-56.00
63	81	225.00	-2994.39	750.20	3.69	-2.542e+04	-1314.44	-108.92
63	81	231.00	-2789.39	730.30	2.63	-3.815e+04	-1240.03	-86.51
63	81	237.00	-2831.01	734.91	7.89	-5.355e+04	-1363.68	-141.36
63	81	243.00	-2957.09	753.93	11.52	-1.021e+05	-1433.75	-137.09
63	81	244.76	-3016.27	761.21	12.30	-1.216e+05	-1453.76	-137.90
63	81	249.00	-3098.37	754.64	13.52	-1.539e+05	-1480.04	-135.26
63	81	255.00	-3025.20	766.11	13.83	-1.429e+05	-1429.70	-152.85
63	81	305.00	-3073.69	694.24	13.83	-1.709e+05	-1524.62	-112.00
63	81	380.00	-2946.20	678.37	2.21	1.321e+05	-1569.25	29.54
63	81	395.05	-2767.62	464.53	13.66	1.214e+05	-1010.67	-18.59
63	81	400.00	-2767.78	485.42	16.08	1.340e+05	-1135.05	90.94
63	81	410.11	-2579.85	342.30	20.52	1.391e+05	-959.21	134.24
63	81	425.16	-2306.53	209.56	17.63	1.472e+05	-774.64	189.19
63	81	440.21	-2002.42	40.99	12.92	1.486e+05	-636.88	233.49
63	81	443.46	-2069.88	70.90	11.63	1.775e+05	-627.21	243.40
63	81	455.27	-1656.99	-222.57	6.02	1.188e+05	-595.66	331.36
63	81	460.00	-1249.68	-220.85	3.68	7.422e+04	-512.35	370.56
63	81	474.76	-677.77	-84.23	3.67	-7.83	-193.37	129.18
63	81	494.25	-485.46	34.50	2.43	-38.22	-136.58	36.30
63	81	497.18	-440.58	75.19	3.29	-2264.46	-115.50	41.95
63	81	502.84	-437.80	-2.70	3.26	3280.84	-60.44	47.39
63	81	518.61	-256.62	-59.10	1.62	3137.75	1.42	74.00
63	81	534.39	-50.90	-35.08	-0.16	954.71	-19.53	8.47

Realizzazione nuova scuola dell'infanzia "Staccia Buratta" nel Comune di Vinci (FI)  
 RELAZIONE DI CALCOLO DELLE STRUTTURE



63	91	0.0	-2213.41	3712.67	-1.98	3.174e+05	66.14	45.23
63	91	45.00	-2425.68	3666.49	-1.98	2.132e+05	85.29	33.18
63	91	130.00	-2515.30	3844.64	0.12	-8.854e+04	24.64	47.08
63	91	215.00	-2794.12	3650.78	-2.61	-1.407e+05	-220.67	2.72
63	91	225.00	-3917.51	3582.29	-2.05	6.779e+04	-319.97	-13.50
63	91	231.00	-3249.99	3524.04	-4.98	1.383e+04	-287.08	19.20
63	91	237.00	-3357.91	3506.89	-4.74	7683.86	-415.27	-19.88
63	91	243.00	-3419.53	3500.24	-6.19	-2.796e+04	-531.49	-19.50
63	91	244.76	-3455.50	3500.58	-6.85	-4.079e+04	-571.70	-21.84
63	91	249.00	-3434.33	3475.47	-8.79	-5.575e+04	-660.43	-22.46
63	91	255.00	-3385.68	3444.77	-10.85	-6.666e+04	-778.24	-28.56
63	91	305.00	-3560.83	3428.92	-10.85	-2.175e+05	-2105.21	-54.39
63	91	380.00	-3675.08	3407.35	35.49	1.619e+05	800.31	-18.65
63	91	395.05	-3373.25	2597.30	-1.31	2.172e+05	716.29	78.36
63	91	400.00	-3314.17	2592.62	-2.13	2.707e+05	642.29	110.69
63	91	410.11	-3131.89	2340.53	-2.30	2.575e+05	530.32	139.31
63	91	425.16	-2860.28	2020.70	-3.31	2.402e+05	365.48	180.03
63	91	440.21	-2534.35	1730.58	-4.10	2.159e+05	185.84	202.35
63	91	443.46	-2668.21	1768.56	-4.31	2.553e+05	136.64	207.02
63	91	455.27	-1845.00	1291.05	-5.35	1.863e+05	54.28	240.92
63	91	460.00	-1374.20	1218.99	-5.05	9.757e+04	116.33	275.11
63	91	474.76	-673.56	718.01	-1.64	1.139e+04	274.05	134.85
63	91	494.25	-536.84	564.46	-4.81	1.106e+04	197.74	113.82
63	91	497.18	-481.00	522.00	-5.35	6988.35	180.96	108.29
63	91	502.84	-442.03	348.80	-5.71	7241.38	137.11	85.83
63	91	518.61	-255.49	101.73	-3.50	2766.51	41.13	31.45
63	91	534.39	-70.88	-18.56	-0.78	268.14	-0.44	0.11
63	92	0.0	-5462.27	-3238.96	0.73	-2.615e+05	-63.23	-57.33
63	92	45.00	-5300.42	-3211.54	0.73	-1.634e+05	-61.47	-4.44
63	92	130.00	-4802.48	-3384.40	-2.54	-2.778e+05	-198.54	134.82
63	92	215.00	-4228.04	-3198.67	-2.83	-2.506e+05	-484.81	53.33
63	92	225.00	-3193.06	-3135.06	-0.93	-4.439e+05	-611.03	27.38
63	92	231.00	-3840.98	-3096.43	-3.01	-4.490e+05	-523.77	68.21
63	92	237.00	-3723.66	-3075.07	-1.65	-4.604e+05	-685.43	4.93
63	92	243.00	-3698.96	-3061.71	-4.22	-4.585e+05	-831.50	-5.21
63	92	244.76	-3688.38	-3060.92	-5.31	-4.580e+05	-888.19	-12.52
63	92	249.00	-3697.67	-3024.14	-8.76	-4.557e+05	-1004.52	-20.97
63	92	255.00	-3623.63	-2948.95	-12.83	-4.260e+05	-1138.04	-46.34
63	92	305.00	-3503.23	-3026.59	-12.83	-2.947e+05	-2971.41	-170.92
63	92	380.00	-2772.95	-2996.60	42.75	8108.10	711.16	81.50
63	92	395.05	-2378.11	-2484.99	2.42	-3.651e+04	405.16	202.35
63	92	400.00	-2566.01	-2449.74	-0.11	-1.057e+05	443.10	170.05
63	92	410.11	-2344.13	-2463.82	-4.77	-6.799e+04	300.08	196.25
63	92	425.16	-2030.64	-2363.27	-7.40	-1.421e+04	84.81	202.93
63	92	440.21	-1715.39	-2394.66	-9.27	3.244e+04	-175.73	194.46
63	92	443.46	-1705.28	-2371.17	-9.61	5.401e+04	-245.23	188.97
63	92	455.27	-1784.04	-2504.13	-9.46	6252.11	-353.82	167.73
63	92	460.00	-1432.39	-2415.17	-8.54	1.429e+04	-301.79	182.29
63	92	474.76	-793.82	-1507.26	3.15	-3.887e+04	-79.14	-21.91
63	92	494.25	-553.15	-1040.94	0.84	-2.271e+04	-32.83	-54.98
63	92	497.18	-520.18	-878.85	0.16	-2.055e+04	-34.13	-56.90
63	92	502.84	-504.52	-719.46	-0.59	-1.104e+04	-45.38	-70.75
63	92	518.61	-320.97	-364.64	0.97	-415.92	-39.38	-77.99
63	92	534.39	-74.90	-43.26	1.05	1302.26	12.05	-15.81
63	105	0.0	-3136.42	445.59	-5.18	1.613e+05	16.39	-26.93
63	105	45.00	-3101.29	433.43	-5.18	1.313e+05	-189.69	-8.14
63	105	130.00	-3083.47	445.77	-7.03	-7.521e+04	-791.69	127.32
63	105	215.00	-3119.01	427.21	-0.28	-1.309e+05	-862.46	-24.02
63	105	225.00	-3248.23	417.53	1.47	-1.072e+05	-957.00	-63.46
63	105	231.00	-3151.22	403.60	-0.54	-1.272e+05	-888.70	-30.82
63	105	237.00	-3168.06	407.60	2.55	-1.394e+05	-1022.88	-85.53
63	105	243.00	-3241.70	419.51	3.48	-1.724e+05	-1122.13	-87.44
63	105	244.76	-3278.11	423.63	3.46	-1.854e+05	-1156.13	-90.78
63	105	249.00	-3318.57	423.86	2.77	-2.050e+05	-1217.95	-92.82
63	105	255.00	-3250.78	441.83	1.52	-1.943e+05	-1253.67	-112.16
63	105	305.00	-3285.74	381.21	1.52	-2.102e+05	-2071.25	-142.62
63	105	380.00	-3061.15	380.64	28.45	1.098e+05	254.74	32.05
63	105	395.05	-2802.45	209.24	-1.53	1.050e+05	271.07	58.67
63	105	400.00	-2835.72	227.86	-1.01	1.064e+05	130.67	114.21
63	105	410.11	-2640.32	91.98	0.54	1.154e+05	71.85	146.05
63	105	425.16	-2356.97	-25.11	-1.20	1.289e+05	-50.93	179.71
63	105	440.21	-2044.73	-187.12	-3.27	1.356e+05	-199.58	194.14
63	105	443.46	-2107.62	-157.00	-3.80	1.650e+05	-245.31	196.85
63	105	455.27	-1726.08	-451.72	-5.70	1.063e+05	-348.84	232.44
63	105	460.00	-1317.47	-444.90	-5.96	6.495e+04	-296.96	264.01
63	105	474.76	-703.65	-257.80	2.24	-6910.11	-32.48	75.17



Realizzazione nuova scuola dell'infanzia "Staccia Buratta" nel Comune di Vinci (FI)  
 RELAZIONE DI CALCOLO DELLE STRUTTURE



63	105	494.25	-511.50	-113.08	0.19	-3150.59	-7.63	27.02
63	105	497.18	-467.24	-60.47	5.13e-03	-4714.18	-3.46	27.63
63	105	502.84	-454.25	-101.54	-0.48	713.02	1.34	16.30
63	105	518.61	-271.35	-98.75	-0.05	2237.57	0.63	7.96
63	105	534.39	-60.27	-33.61	-4.90e-03	902.70	-3.90	-3.23
63	113	0.0	-3135.59	437.44	-4.84	1.602e+05	15.86	-21.90
63	113	45.00	-3101.60	425.46	-4.84	1.309e+05	-173.83	-4.18
63	113	130.00	-3084.19	437.31	-6.67	-7.599e+04	-740.33	123.98
63	113	215.00	-3121.20	418.75	-0.49	-1.325e+05	-824.27	-16.03
63	113	225.00	-3247.02	409.16	1.28	-1.095e+05	-921.13	-54.23
63	113	231.00	-3152.70	395.04	-0.45	-1.298e+05	-852.52	-25.03
63	113	237.00	-3169.39	399.05	2.72	-1.421e+05	-986.62	-78.52
63	113	243.00	-3243.64	411.07	3.69	-1.752e+05	-1085.96	-78.76
63	113	244.76	-3280.29	415.23	3.68	-1.883e+05	-1119.63	-81.55
63	113	249.00	-3321.43	415.42	3.04	-2.081e+05	-1182.19	-82.42
63	113	255.00	-3253.42	433.53	1.73	-1.973e+05	-1214.64	-99.50
63	113	305.00	-3288.00	372.63	1.73	-2.128e+05	-2015.73	-114.91
63	113	380.00	-3064.50	359.28	19.65	1.070e+05	-480.68	32.05
63	113	395.05	-2804.40	191.76	7.55	1.027e+05	-279.11	57.62
63	113	400.00	-2838.52	210.66	8.03	1.037e+05	-352.24	114.82
63	113	410.11	-2643.32	76.24	9.19	1.130e+05	-319.06	150.55
63	113	425.16	-2360.31	-38.48	6.78	1.270e+05	-310.91	190.18
63	113	440.21	-2048.60	-198.58	3.63	1.342e+05	-342.19	216.34
63	113	443.46	-2111.16	-168.29	2.82	1.635e+05	-365.19	221.21
63	113	455.27	-1730.76	-461.80	-0.35	1.054e+05	-393.83	269.94
63	113	460.00	-1323.63	-454.38	-1.30	6.431e+04	-323.03	301.84
63	113	474.76	-706.23	-265.00	2.38	-7279.39	-63.41	91.79
63	113	494.25	-513.92	-118.62	0.46	-3307.28	-38.24	29.55
63	113	497.18	-469.59	-65.63	0.63	-4840.11	-31.01	30.87
63	113	502.84	-455.59	-104.75	0.35	535.20	-14.07	25.44
63	113	518.61	-272.72	-99.78	0.35	2152.33	-0.35	26.16
63	113	534.39	-61.49	-33.23	0.01	888.07	-7.43	0.48
63	123	0.0	-3031.42	1620.63	-2.26	1.729e+05	30.02	9.24
63	123	45.00	-3112.62	1596.50	-2.26	1.242e+05	-9.44	16.51
63	123	130.00	-3069.76	1668.82	-2.15	-1.194e+05	-217.89	82.97
63	123	215.00	-3133.53	1587.56	-2.08	-1.585e+05	-427.47	6.57
63	123	225.00	-3612.18	1557.78	-0.97	-6.998e+04	-530.88	-17.23
63	123	231.00	-3329.01	1528.03	-3.43	-1.067e+05	-478.80	15.93
63	123	237.00	-3373.01	1523.30	-2.23	-1.154e+05	-614.47	-31.26
63	123	243.00	-3422.58	1525.17	-3.25	-1.437e+05	-731.67	-32.96
63	123	244.76	-3450.46	1526.63	-3.82	-1.542e+05	-773.15	-36.32
63	123	249.00	-3451.04	1519.19	-5.68	-1.674e+05	-859.96	-38.42
63	123	255.00	-3392.77	1520.17	-7.91	-1.654e+05	-958.01	-50.91
63	123	305.00	-3478.70	1481.55	-7.91	-2.306e+05	-2237.58	-91.79
63	123	380.00	-3355.01	1464.66	32.60	1.195e+05	445.56	12.63
63	123	395.05	-3047.26	1055.58	1.67	1.416e+05	397.41	94.71
63	123	400.00	-3056.73	1064.26	0.90	1.594e+05	343.23	122.15
63	123	410.11	-2863.98	885.85	0.29	1.612e+05	264.17	152.14
63	123	425.16	-2581.89	695.58	-1.38	1.649e+05	136.12	186.41
63	123	440.21	-2261.59	486.52	-2.99	1.615e+05	-18.66	204.15
63	123	443.46	-2350.96	520.07	-3.38	1.951e+05	-64.54	207.03
63	123	455.27	-1804.69	152.59	-4.77	1.329e+05	-137.55	234.96
63	123	460.00	-1372.05	130.20	-4.70	7.393e+04	-75.00	265.01
63	123	474.76	-703.90	61.87	0.28	-2527.87	121.23	94.84
63	123	494.25	-533.93	98.15	-2.40	1228.88	93.67	60.75
63	123	497.18	-485.17	117.43	-2.78	-1061.63	86.02	57.67
63	123	502.84	-456.89	39.09	-3.18	2189.52	64.14	41.30
63	123	518.61	-271.92	-34.05	-1.67	2024.59	15.63	10.13
63	123	534.39	-69.30	-26.59	-0.24	613.14	-0.05	-2.70
63	124	0.0	-4353.37	-1207.96	-1.16	-6.263e+04	-22.62	-32.49
63	124	45.00	-4282.34	-1202.14	-1.16	-2.907e+04	-69.16	1.20
63	124	130.00	-4000.41	-1272.65	-3.23	-1.964e+05	-308.70	118.67
63	124	215.00	-3716.99	-1199.46	-2.17	-2.032e+05	-534.95	27.16
63	124	225.00	-3317.41	-1175.48	-0.51	-2.782e+05	-649.31	-0.60
63	124	231.00	-3569.48	-1165.82	-2.63	-2.950e+05	-575.11	35.87
63	124	237.00	-3521.83	-1154.88	-0.97	-3.058e+05	-724.39	-21.16
63	124	243.00	-3536.28	-1144.86	-2.45	-3.188e+05	-853.75	-27.15
63	124	244.76	-3545.22	-1143.22	-3.19	-3.239e+05	-901.93	-32.53
63	124	249.00	-3558.19	-1125.47	-5.67	-3.301e+05	-999.97	-37.81
63	124	255.00	-3489.59	-1081.41	-8.72	-3.116e+05	-1104.41	-58.14
63	124	305.00	-3455.26	-1145.17	-8.72	-2.621e+05	-2590.04	-139.21
63	124	380.00	-2987.94	-1141.08	35.56	5.692e+04	409.29	53.38
63	124	395.05	-2642.34	-1012.38	3.19	3.837e+04	270.81	145.16
63	124	400.00	-2752.31	-987.46	1.72	6221.75	262.18	146.31
63	124	410.11	-2543.44	-1069.02	-0.72	2.879e+04	170.49	175.31
63	124	425.16	-2244.32	-1088.24	-3.04	6.138e+04	21.92	195.73



Realizzazione nuova scuola dell'infanzia "Staccia Buratta" nel Comune di Vinci (FI)  
 RELAZIONE DI CALCOLO DELLE STRUTTURE



63	124	440.21	-1928.36	-1192.02	-5.09	8.691e+04	-165.78	200.94
63	124	443.46	-1959.15	-1164.36	-5.54	1.132e+05	-219.92	199.69
63	124	455.27	-1779.89	-1391.65	-6.44	5.964e+04	-303.61	205.18
63	124	460.00	-1395.73	-1348.52	-6.11	4.004e+04	-245.13	227.24
63	124	474.76	-752.83	-843.59	2.23	-2.298e+04	-22.49	31.06
63	124	494.25	-540.57	-555.08	-0.11	-1.251e+04	-0.15	-7.94
63	124	497.18	-501.12	-452.57	-0.54	-1.227e+04	-1.50	-9.54
63	124	502.84	-482.32	-395.58	-1.10	-5250.47	-10.12	-22.42
63	124	518.61	-298.57	-223.81	0.14	729.67	-17.13	-34.40
63	124	534.39	-70.93	-36.64	0.50	1033.92	5.04	-9.18
63	152	0.0	-2775.48	463.50	-1.55	8.440e+04	10.40	-4.71
63	152	45.00	-2785.49	451.90	-1.55	6.671e+04	-37.17	3.06
63	152	130.00	-2656.30	472.51	-2.20	-9.830e+04	-229.70	64.30
63	152	215.00	-2573.54	457.22	-1.12	-1.169e+05	-349.87	4.05
63	152	225.00	-2706.44	454.11	-0.15	-9.247e+04	-419.03	-14.05
63	152	231.00	-2636.94	437.84	-1.66	-1.209e+05	-377.93	8.93
63	152	237.00	-2641.75	440.63	-0.41	-1.293e+05	-470.44	-24.99
63	152	243.00	-2670.77	446.75	-0.84	-1.493e+05	-547.14	-26.19
63	152	244.76	-2688.19	448.37	-1.16	-1.569e+05	-574.33	-28.56
63	152	249.00	-2690.29	451.01	-2.32	-1.659e+05	-630.36	-30.16
63	152	255.00	-2635.04	462.74	-3.79	-1.592e+05	-686.29	-40.18
63	152	305.00	-2664.21	431.71	-3.79	-1.771e+05	-1490.47	-66.08
63	152	380.00	-2494.03	502.59	19.76	7.601e+04	108.96	12.26
63	152	395.05	-2204.57	293.82	3.21	7.963e+04	89.08	62.54
63	152	400.00	-2237.12	294.73	2.73	7.945e+04	52.75	82.62
63	152	410.11	-2080.18	169.44	2.32	8.478e+04	0.04	105.05
63	152	425.16	-1852.30	55.40	1.02	9.288e+04	-89.46	129.64
63	152	440.21	-1602.70	-85.41	-0.45	9.591e+04	-198.25	146.72
63	152	443.46	-1643.00	-63.56	-0.86	1.168e+05	-234.03	149.37
63	152	455.27	-1352.20	-309.65	-2.21	7.196e+04	-274.57	179.92
63	152	460.00	-1042.98	-313.05	-2.21	4.171e+04	-203.06	211.32
63	152	474.76	-565.97	-203.16	1.88	-8157.92	35.63	61.47
63	152	494.25	-425.21	-108.91	-0.90	-2681.50	31.01	29.98
63	152	497.18	-389.22	-70.22	-1.08	-3797.57	29.33	28.81
63	152	502.84	-370.74	-95.36	-1.38	-26.71	22.08	18.46
63	152	518.61	-222.79	-81.66	-0.61	1553.79	3.40	3.71
63	152	534.39	-50.47	-23.11	-7.77e-03	713.33	-0.38	-2.28
63	172	0.0	-3434.42	242.12	-2.24	7.494e+04	6.19	-13.10
63	172	45.00	-3430.17	232.59	-2.24	6.302e+04	-65.14	4.87
63	172	130.00	-3295.83	236.54	-3.35	-1.330e+05	-347.03	98.58
63	172	215.00	-3210.90	230.27	-1.62	-1.605e+05	-520.83	8.58
63	172	225.00	-3266.71	227.09	-0.24	-1.506e+05	-619.78	-18.07
63	172	231.00	-3237.42	215.68	-2.26	-1.762e+05	-559.48	13.38
63	172	237.00	-3238.40	219.24	-0.54	-1.863e+05	-690.70	-35.58
63	172	243.00	-3276.76	226.55	-1.24	-2.087e+05	-800.64	-38.35
63	172	244.76	-3297.90	228.61	-1.71	-2.173e+05	-840.08	-42.09
63	172	249.00	-3310.27	232.92	-3.41	-2.286e+05	-920.04	-44.93
63	172	255.00	-3247.39	253.42	-5.60	-2.186e+05	-999.70	-60.41
63	172	305.00	-3273.06	203.98	-5.60	-2.275e+05	-2165.29	-107.08
63	172	380.00	-3009.04	207.60	28.63	8.741e+04	195.35	29.67
63	172	395.05	-2700.92	58.32	3.55	8.773e+04	168.88	97.99
63	172	400.00	-2752.80	72.72	2.84	8.230e+04	129.63	120.76
63	172	410.11	-2561.41	-54.74	2.00	9.310e+04	72.39	149.91
63	172	425.16	-2284.35	-158.83	0.05	1.092e+05	-29.62	178.57
63	172	440.21	-1981.19	-309.91	-1.96	1.186e+05	-163.32	193.50
63	172	443.46	-2036.39	-281.12	-2.46	1.465e+05	-205.70	195.31
63	172	455.27	-1692.87	-564.22	-4.01	9.140e+04	-267.69	220.11
63	172	460.00	-1305.76	-555.61	-4.05	5.447e+04	-203.20	248.11
63	172	474.76	-693.16	-351.39	1.64	-1.133e+04	21.96	65.98
63	172	494.25	-510.87	-199.54	-0.81	-4954.07	25.30	25.58
63	172	497.18	-468.54	-142.53	-1.06	-6031.16	23.69	24.18
63	172	502.84	-447.95	-158.03	-1.47	-1039.69	16.35	12.22
63	172	518.61	-271.22	-118.18	-0.48	1515.98	-0.76	-3.25
63	172	534.39	-64.77	-30.27	0.10	821.15	0.22	-4.23
63	173	0.0	-4013.94	242.98	-3.15	7.912e+04	6.36	-19.34
...								
63	217	534.39	-75.36	-35.38	0.11	950.83	0.39	-5.10
<b>M_S</b>			<b>N memb.</b>	<b>V memb.</b>	<b>V orto</b>	<b>M memb.</b>	<b>M orto</b>	<b>T</b>
			-9512.88	-3384.40	-200.47	-6.949e+05	-1.949e+04	-2007.37
			-37.42	3844.64	270.05	5.417e+05	1.362e+04	812.97

Macro	Tipo	Angolo 1-Z (gradi)
66	Setto	0.0

M_S	Cmb	Z cm	N memb. daN	V memb. daN	V orto daN	M memb. daN cm	M orto daN cm	T daN cm
66	3	0.0	-6566.24	112.81	1.16	-1.782e+05	0.0	-0.06
66	3	45.00	-6566.24	112.81	1.16	-1.833e+05	48.33	-2.56
66	3	130.00	-6564.27	112.87	-0.60	-1.877e+05	-1.16	4.29
66	3	215.00	-6484.85	109.27	0.20	-2.164e+05	17.53	4.95
66	3	225.00	-6571.59	111.97	0.23	-2.576e+05	19.80	5.37
66	3	305.00	-6580.90	105.15	0.07	-3.116e+05	31.56	4.77
66	3	380.00	-6792.70	128.04	0.44	2.793e+05	54.79	-1.30
66	3	395.86	-5993.62	-251.60	-0.12	1.276e+05	58.53	4.83
66	3	400.00	-6230.08	-72.50	-0.07	1.450e+05	58.44	4.39
66	3	411.73	-5689.54	-298.47	0.03	1.490e+05	60.21	3.03
66	3	427.59	-4898.30	-301.05	0.09	1.311e+05	64.73	3.36
66	3	443.46	-4055.96	-329.62	0.15	9.971e+04	69.02	2.23
66	3	459.32	-3228.86	-423.64	0.17	7.160e+04	76.39	3.08
66	3	460.00	-2404.11	-389.59	0.09	-7.354e+04	77.13	1.92
66	3	475.10	-2504.54	-516.60	-1.04	-2.955e+04	47.56	-0.54
66	3	490.87	-2058.66	-357.45	-1.21	-1595.65	22.24	-1.16
66	3	497.18	-1786.94	-212.65	-0.35	-5107.44	2.85	-15.02
66	3	502.84	-1612.29	-361.40	0.14	2518.19	4.38	7.58
66	3	518.61	-937.08	-342.76	0.12	6588.33	4.02	12.26
66	3	534.39	-210.53	-119.94	4.34e-03	3015.95	7.56	17.43
66	30	0.0	-2538.89	-332.30	0.25	-1.130e+05	0.0	-14.26
66	30	45.00	-2538.89	-332.30	0.25	-9.806e+04	-2.15	-12.51
66	30	130.00	-2431.09	-400.89	-0.33	-8.979e+04	-27.09	2.98
66	30	215.00	-2267.62	-324.93	0.09	-1.033e+05	-14.93	9.21
66	30	225.00	-2294.26	-321.20	0.14	-1.124e+05	-13.19	9.97
66	30	305.00	-2127.53	-267.01	0.09	-1.189e+05	-0.16	12.26
66	30	380.00	-2009.21	-193.52	0.17	7.501e+04	21.08	14.72
66	30	395.86	-1643.39	-243.26	0.09	2.720e+04	25.03	10.72
66	30	400.00	-1716.51	-182.64	0.07	2.804e+04	25.74	10.52
66	30	411.73	-1566.90	-223.91	0.05	3.093e+04	26.62	10.03
66	30	427.59	-1347.10	-196.41	0.04	2.788e+04	27.11	9.22
66	30	443.46	-1117.08	-186.69	0.05	2.163e+04	27.62	9.11
66	30	459.32	-893.43	-200.50	0.03	1.677e+04	28.73	9.74
66	30	460.00	-668.38	-161.37	-0.01	-2.238e+04	28.88	9.21
66	30	475.10	-668.95	-176.99	-0.32	-9372.11	19.61	7.95
66	30	490.87	-551.05	-117.66	-0.38	-1385.00	11.77	7.52
66	30	497.18	-479.25	-72.27	-0.14	-2160.45	5.47	3.03
66	30	502.84	-435.40	-113.28	-0.02	270.68	5.39	9.68
66	30	518.61	-254.18	-104.52	-6.47e-03	1710.19	2.85	8.63
66	30	534.39	-55.78	-34.29	-8.11e-03	842.23	3.10	7.84
66	74	0.0	-5534.88	-844.96	-9.60	-4.641e+05	6.49e-06	160.82
66	74	45.00	-5534.88	-844.96	-9.60	-4.261e+05	-504.64	698.49
66	74	130.00	-5108.04	-1041.17	-23.28	-3.407e+05	-2315.14	447.97
66	74	215.00	-4464.65	-1016.20	-13.72	-2.810e+05	-3377.25	-55.84
66	74	225.00	-4497.48	-1014.44	-13.36	-2.861e+05	-3508.10	-98.31
66	74	305.00	-3981.57	-981.55	5.81	-2.754e+05	-3001.10	-509.49
66	74	380.00	-3572.39	-904.99	33.73	1.008e+05	-1052.60	-11.69
66	74	395.86	-2922.31	-743.94	15.48	1.442e+04	-520.75	423.98
66	74	400.00	-3012.42	-626.25	14.34	1.781e+04	-426.42	461.43
66	74	411.73	-2757.05	-664.70	11.11	2.911e+04	-161.38	597.08
66	74	427.59	-2385.04	-574.17	3.02	3.264e+04	16.94	648.89
66	74	443.46	-1993.79	-551.46	-3.98	2.980e+04	15.33	593.75
66	74	459.32	-1609.83	-573.27	-6.50	2.726e+04	-114.08	401.89
66	74	460.00	-1221.67	-490.56	-5.88	-4.044e+04	-141.93	326.87
66	74	475.10	-1182.89	-488.38	-1.18	-1.986e+04	-109.34	98.68
66	74	490.87	-974.08	-372.07	0.94	-3152.99	-123.73	-33.40
66	74	497.18	-848.30	-282.02	2.64	-3160.16	-118.92	-64.79
66	74	502.84	-751.73	-306.47	3.58	-223.58	-83.54	-66.09
66	74	518.61	-433.89	-230.05	2.07	2926.28	-17.05	-25.96
66	74	534.39	-90.91	-67.90	0.27	1560.10	-0.15	0.57
66	84	0.0	-2074.94	-864.81	7.96	-2.821e+04	-3.02e-05	-246.10
66	84	45.00	-2074.94	-864.81	7.96	1.069e+04	383.50	-771.52
66	84	130.00	-2095.21	-1141.92	20.19	1.838e+04	1973.19	-469.77
66	84	215.00	-2254.34	-1121.77	12.77	-3.068e+04	2986.08	41.34
66	84	225.00	-2438.63	-1114.74	12.02	-1.046e+05	3099.79	100.72
66	84	305.00	-2540.97	-1085.41	0.21	-1.075e+05	3197.43	527.15
66	84	380.00	-2797.05	-1023.11	-14.92	1.276e+05	2907.85	71.82
66	84	395.86	-2533.15	-1009.25	-38.70	3.590e+04	1880.50	-360.39
66	84	400.00	-2685.62	-920.51	-37.55	3.224e+04	1642.63	-409.97

Realizzazione nuova scuola dell'infanzia "Staccia Buratta" nel Comune di Vinci (FI)  
 RELAZIONE DI CALCOLO DELLE STRUTTURE



66	84	411.73	-2433.01	-961.34	-33.54	3.949e+04	1093.04	-571.28
66	84	427.59	-2063.15	-858.78	-22.84	3.712e+04	549.61	-679.49
66	84	443.46	-1670.28	-793.45	-11.67	2.710e+04	243.59	-691.17
66	84	459.32	-1299.41	-740.48	-4.71	2.033e+04	162.44	-528.12
66	84	460.00	-951.35	-527.86	-0.74	-4.137e+04	204.70	-438.14
66	84	475.10	-1131.13	-504.51	1.86	-1.978e+04	166.85	-148.77
66	84	490.87	-919.68	-342.81	-1.63	-5542.59	179.55	24.19
66	84	497.18	-799.15	-220.45	-3.69	-6465.93	157.98	45.74
66	84	502.84	-741.13	-285.39	-4.79	-204.91	99.91	56.44
66	84	518.61	-430.47	-230.09	-2.66	3081.25	11.04	-5.94
66	84	534.39	-90.27	-70.20	-0.41	1606.87	10.54	3.32
66	96	0.0	-4260.95	-2901.51	2.03	-5.333e+05	-2.64e-06	-191.62
66	96	45.00	-4260.95	-2901.51	2.03	-4.027e+05	-2.09	-333.51
66	96	130.00	-3776.62	-3687.55	5.72	-2.552e+05	450.59	-128.82
66	96	215.00	-3360.87	-3609.18	4.59	-2.184e+05	845.33	87.43
66	96	225.00	-3643.68	-3597.07	4.62	-3.129e+05	894.59	107.54
66	96	305.00	-3208.51	-3485.44	-0.87	-2.370e+05	864.69	246.20
66	96	380.00	-3011.17	-3281.60	-9.56	1.016e+05	376.70	84.42
66	96	395.86	-2624.88	-2634.27	-4.11	-3.567e+04	228.61	-72.20
66	96	400.00	-2777.86	-2489.36	-3.99	-5.277e+04	205.23	-81.17
66	96	411.73	-2505.75	-2388.17	-3.28	-2.898e+04	126.38	-123.28
66	96	427.59	-2110.12	-2072.74	-1.01	-1.169e+04	66.43	-146.04
66	96	443.46	-1696.30	-1889.92	1.02	-4024.10	58.14	-133.77
66	96	459.32	-1316.26	-1721.29	1.66	6378.65	89.23	-74.11
66	96	460.00	-974.28	-1251.75	1.15	-5.454e+04	97.38	-53.90
66	96	475.10	-1213.52	-1076.29	-0.38	-3.307e+04	73.71	1.94
66	96	490.87	-978.02	-783.48	-1.16	-1.226e+04	66.91	33.26
66	96	497.18	-853.56	-581.40	-1.22	-1.054e+04	49.80	27.63
66	96	502.84	-786.20	-583.68	-1.28	-2794.74	37.31	43.92
66	96	518.61	-449.77	-392.82	-0.89	3223.01	11.82	26.86
66	96	534.39	-80.42	-103.03	-0.13	2073.02	2.75	8.37
66	97	0.0	-2462.19	3026.63	-0.28	3.422e+05	9.71e-06	195.04
66	97	45.00	-2462.19	3026.63	-0.28	2.060e+05	71.59	333.49
66	97	130.00	-2850.61	3819.83	-5.72	5.634e+04	-388.96	142.38
66	97	215.00	-3045.82	3738.32	-3.97	-4241.93	-732.46	-65.36
66	97	225.00	-2838.06	3728.54	-3.84	5.409e+04	-772.01	-88.98
66	97	305.00	-3149.46	3610.55	-0.72	-7.552e+04	-890.10	-231.34
66	97	380.00	-3383.74	3429.41	4.45	1.510e+05	-863.86	-91.82
66	97	395.86	-2854.78	2433.33	10.99	1.504e+05	-561.70	67.52
66	97	400.00	-2926.84	2453.54	10.89	1.813e+05	-494.70	79.89
66	97	411.73	-2705.69	2143.31	10.03	1.617e+05	-328.80	127.81
66	97	427.59	-2378.78	1822.21	7.01	1.285e+05	-155.70	166.58
66	97	443.46	-2024.58	1606.73	3.80	9.305e+04	-52.13	172.22
66	97	459.32	-1650.82	1340.57	1.83	5.799e+04	-13.36	122.33
66	97	460.00	-1236.61	894.68	0.82	-1.350e+04	-25.05	95.97
66	97	475.10	-1041.46	605.00	-1.04	5794.78	-34.07	16.62
66	97	490.87	-877.72	457.80	-0.07	1.046e+04	-55.72	-28.79
66	97	497.18	-757.56	387.83	1.13	5571.41	-57.52	-38.17
66	97	502.84	-669.90	252.34	1.80	4955.00	-36.55	-29.25
66	97	518.61	-397.36	76.12	1.19	2790.93	-4.99	-0.90
66	97	534.39	-107.62	-6.79	0.19	718.41	3.24	11.57
66	106	0.0	-4220.00	-310.49	-3.40	-2.419e+05	1.14e-06	62.57
66	106	45.00	-4220.00	-310.49	-3.40	-2.279e+05	-183.02	271.94
66	106	130.00	-4020.97	-389.73	-9.28	-1.945e+05	-905.68	176.57
66	106	215.00	-3699.79	-380.55	-5.29	-1.785e+05	-1314.21	-19.97
66	106	225.00	-3737.16	-379.08	-5.14	-1.920e+05	-1364.55	-36.44
66	106	305.00	-3494.93	-367.65	2.29	-2.038e+05	-1162.59	-197.42
66	106	380.00	-3344.74	-329.91	13.29	1.157e+05	-395.91	-4.89
66	106	395.86	-2811.53	-367.93	6.01	3.966e+04	-187.20	167.22
66	106	400.00	-2915.37	-271.22	5.57	4.504e+04	-150.39	181.70
66	106	411.73	-2665.25	-348.50	4.34	5.091e+04	-46.45	234.27
66	106	427.59	-2299.72	-312.70	1.20	4.767e+04	24.37	254.55
66	106	443.46	-1912.85	-312.48	-1.52	3.830e+04	24.82	232.63
66	106	459.32	-1533.32	-349.36	-2.50	3.001e+04	-23.75	157.89
66	106	460.00	-1151.57	-307.09	-2.28	-3.673e+04	-34.42	128.24
66	106	475.10	-1149.78	-339.77	-0.74	-1.621e+04	-29.84	38.27
66	106	490.87	-946.42	-248.62	0.04	-1854.81	-42.38	-13.48
66	106	497.18	-822.74	-172.44	0.94	-2794.00	-45.97	-29.73
66	106	502.84	-737.66	-223.28	1.45	533.51	-31.66	-23.74
66	106	518.61	-427.81	-187.69	0.85	2967.80	-5.64	-6.70
66	106	534.39	-92.83	-60.19	0.11	1461.33	2.14	5.25
66	116	0.0	-2868.36	-318.24	3.46	-7.166e+04	2.25e-05	-96.40
66	116	45.00	-2868.36	-318.24	3.46	-5.733e+04	163.93	-302.32
66	116	130.00	-2844.00	-429.09	7.70	-5.428e+04	769.57	-181.95
66	116	215.00	-2836.32	-421.79	5.05	-8.068e+04	1171.65	18.00
66	116	225.00	-2932.87	-418.26	4.77	-1.211e+05	1216.86	41.32

Realizzazione nuova scuola dell'infanzia "Staccia Buratta" nel Comune di Vinci (FI)  
 RELAZIONE DI CALCOLO DELLE STRUTTURE



66	116	305.00	-2932.15	-408.22	0.11	-1.382e+05	1258.89	207.55
66	116	380.00	-3041.86	-376.06	-5.71	1.262e+05	1151.25	27.73
66	116	395.86	-2659.50	-471.57	-15.16	4.805e+04	750.86	-139.20
66	116	400.00	-2787.70	-386.17	-14.69	5.068e+04	657.89	-158.71
66	116	411.73	-2538.66	-464.38	-13.10	5.497e+04	443.60	-222.15
66	116	427.59	-2173.97	-423.88	-8.90	4.942e+04	232.45	-264.38
66	116	443.46	-1786.47	-407.01	-4.52	3.725e+04	113.99	-269.33
66	116	459.32	-1412.05	-414.68	-1.80	2.730e+04	84.27	-205.43
66	116	460.00	-1045.97	-321.67	-0.27	-3.710e+04	100.99	-170.61
66	116	475.10	-1129.56	-346.07	0.45	-1.618e+04	78.05	-58.40
66	116	490.87	-925.17	-237.19	-0.97	-2788.31	76.09	9.01
66	116	497.18	-803.54	-148.39	-1.53	-4085.41	62.20	13.45
66	116	502.84	-733.52	-215.04	-1.82	540.80	40.01	24.13
66	116	518.61	-426.48	-187.71	-1.00	3028.34	5.34	1.12
66	116	534.39	-92.58	-61.09	-0.15	1479.60	6.32	6.32
66	128	0.0	-3738.46	-1147.55	1.13	-2.747e+05	0.0	-76.62
66	128	45.00	-3738.46	-1147.55	1.13	-2.230e+05	11.37	-132.50
66	128	130.00	-3511.25	-1466.05	2.04	-1.636e+05	172.22	-48.73
66	128	215.00	-3274.15	-1435.09	1.86	-1.557e+05	333.47	36.71
66	128	225.00	-3411.72	-1429.46	1.89	-2.049e+05	353.59	44.76
66	128	305.00	-3195.72	-1385.96	-0.31	-1.900e+05	347.00	98.74
66	128	380.00	-3124.71	-1296.29	-3.61	1.157e+05	162.75	33.51
66	128	395.86	-2694.69	-1134.74	-1.64	1.899e+04	105.94	-26.07
66	128	400.00	-2823.45	-1026.65	-1.58	1.612e+04	96.82	-29.69
66	128	411.73	-2566.50	-1047.03	-1.28	2.712e+04	66.41	-46.57
66	128	427.59	-2191.34	-919.78	-0.38	2.955e+04	44.05	-55.50
66	128	443.46	-1795.32	-854.82	0.43	2.454e+04	41.78	-51.13
66	128	459.32	-1417.26	-814.96	0.69	2.157e+04	55.79	-27.60
66	128	460.00	-1053.89	-616.59	0.46	-4.247e+04	59.17	-20.05
66	128	475.10	-1162.81	-578.97	-0.43	-2.159e+04	41.81	0.82
66	128	490.87	-948.62	-416.45	-0.79	-5537.78	32.27	12.81
66	128	497.18	-825.43	-295.01	-0.57	-5763.44	20.08	6.56
66	128	502.84	-751.80	-336.36	-0.45	-515.02	15.66	19.44
66	128	518.61	-434.32	-253.95	-0.31	3085.92	5.68	14.06
66	128	534.39	-88.57	-74.45	-0.05	1669.32	3.26	8.27
66	129	0.0	-2989.69	1264.48	0.27	8.365e+04	-6.57e-06	78.73
66	129	45.00	-2989.69	1264.48	0.27	2.678e+04	45.68	131.74
66	129	130.00	-3119.78	1588.18	-2.41	-3.502e+04	-148.49	57.14
66	129	215.00	-3135.19	1554.06	-1.49	-6.730e+04	-277.52	-24.99
66	129	225.00	-3073.88	1550.81	-1.43	-5.468e+04	-292.35	-34.24
66	129	305.00	-3164.67	1500.86	-0.27	-1.235e+05	-336.81	-90.52
66	129	380.00	-3272.52	1433.81	1.85	1.359e+05	-322.73	-37.79
66	129	395.86	-2786.34	925.95	4.24	9.482e+04	-203.94	26.96
66	129	400.00	-2882.47	983.16	4.22	1.114e+05	-177.90	31.59
66	129	411.73	-2646.27	795.36	3.92	1.047e+05	-112.68	49.90
66	129	427.59	-2299.09	663.68	2.76	8.661e+04	-43.73	65.23
66	129	443.46	-1927.32	566.78	1.53	6.403e+04	-1.97	67.12
66	129	459.32	-1551.88	430.08	0.76	4.253e+04	15.39	47.81
66	129	460.00	-1159.32	256.60	0.35	-2.578e+04	11.04	37.20
66	129	475.10	-1092.55	105.06	-0.68	-5779.89	-0.70	5.58
66	129	490.87	-907.54	88.77	-0.36	3695.09	-16.15	-12.15
66	129	497.18	-786.13	99.67	0.36	776.66	-22.24	-19.67
66	129	502.84	-704.43	3.92	0.76	2638.41	-13.50	-9.73
66	129	518.61	-412.98	-63.14	0.51	2910.86	-1.02	2.86
66	129	534.39	-99.64	-35.31	0.08	1118.36	3.51	9.59
66	134	0.0	-4722.62	80.89	0.83	-1.289e+05	0.0	-0.04
66	134	45.00	-4722.62	80.89	0.83	-1.325e+05	34.53	-1.87
66	134	130.00	-4711.78	81.38	-0.43	-1.355e+05	-1.11	3.08
66	134	215.00	-4640.71	78.85	0.14	-1.557e+05	12.34	3.59
66	134	225.00	-4701.86	80.75	0.16	-1.849e+05	13.98	3.88
66	134	305.00	-4695.18	75.90	0.05	-2.236e+05	22.31	3.52
66	134	380.00	-4829.80	92.28	0.31	1.974e+05	38.72	-0.75
66	134	395.86	-4245.68	-176.40	-0.09	9.004e+04	41.34	3.52
66	134	400.00	-4413.95	-49.38	-0.05	1.022e+05	41.26	3.18
66	134	411.73	-4031.19	-209.54	0.02	1.051e+05	42.50	2.17
66	134	427.59	-3470.87	-211.49	0.06	9.243e+04	45.68	2.36
66	134	443.46	-2874.48	-232.27	0.11	7.033e+04	48.71	1.52
66	134	459.32	-2288.92	-299.89	0.12	5.055e+04	53.93	2.10
66	134	460.00	-1704.57	-276.34	0.06	-5.221e+04	54.46	1.27
66	134	475.10	-1770.69	-366.09	-0.74	-2.097e+04	33.54	-0.50
66	134	490.87	-1455.69	-253.27	-0.86	-1170.57	15.65	-0.92
66	134	497.18	-1263.60	-150.71	-0.25	-3650.51	1.89	-10.77
66	134	502.84	-1140.30	-256.17	0.10	1763.27	3.01	5.31
66	134	518.61	-662.86	-243.13	0.09	4662.10	2.81	8.66
66	134	534.39	-148.73	-84.96	4.07e-03	2138.53	5.39	12.39
66	147	0.0	-2918.12	-201.16	0.38	-1.098e+05	0.0	-9.21

Realizzazione nuova scuola dell'infanzia "Staccia Buratta" nel Comune di Vinci (FI)  
 RELAZIONE DI CALCOLO DELLE STRUTTURE



66	147	45.00	-2918.12	-201.16	0.38	-1.007e+05	7.70	-8.46
66	147	130.00	-2832.94	-246.42	-0.33	-9.573e+04	-17.85	2.97
66	147	215.00	-2690.18	-196.38	0.10	-1.095e+05	-6.06	7.04
66	147	225.00	-2722.59	-193.44	0.13	-1.225e+05	-4.45	7.59
66	147	305.00	-2594.89	-158.52	0.07	-1.367e+05	6.33	8.77
66	147	380.00	-2531.18	-105.39	0.18	9.741e+04	23.47	9.16
66	147	395.86	-2124.77	-203.40	0.04	3.960e+04	26.67	7.89
66	147	400.00	-2215.34	-132.01	0.03	4.282e+04	27.11	7.68
66	147	411.73	-2022.95	-198.46	0.03	4.554e+04	27.95	7.14
66	147	427.59	-1740.73	-180.74	0.04	4.054e+04	29.02	6.68
66	147	443.46	-1443.09	-179.88	0.05	3.115e+04	30.06	6.42
66	147	459.32	-1152.38	-206.63	0.05	2.328e+04	32.06	6.98
66	147	460.00	-860.52	-175.40	3.47e-03	-2.769e+04	32.28	6.42
66	147	475.10	-871.28	-207.28	-0.39	-1.138e+04	21.05	5.11
66	147	490.87	-717.28	-140.22	-0.46	-1252.66	11.53	4.74
66	147	497.18	-623.29	-85.07	-0.15	-2360.85	3.98	-0.67
66	147	502.84	-564.63	-138.02	0.02	585.92	4.22	7.72
66	147	518.61	-329.04	-129.10	0.02	2266.93	2.54	7.86
66	147	534.39	-72.75	-43.47	-2.92e-03	1083.49	3.42	8.31
66	168	0.0	-3637.07	60.85	0.64	-1.022e+05	0.0	0.50
66	168	45.00	-3637.07	60.85	0.64	-1.049e+05	26.53	-0.87
66	168	130.00	-3595.74	62.52	-0.33	-1.065e+05	-0.45	2.66
66	168	215.00	-3492.56	60.75	0.11	-1.204e+05	10.26	2.75
66	168	225.00	-3535.60	62.09	0.13	-1.410e+05	11.56	2.92
66	168	305.00	-3483.81	58.52	0.04	-1.703e+05	17.67	2.29
66	168	380.00	-3525.45	70.82	0.21	1.399e+05	27.65	-1.06
66	168	395.86	-3041.90	-120.81	-0.07	6.329e+04	29.36	2.49
66	168	400.00	-3165.47	-29.24	-0.05	7.119e+04	29.26	2.21
66	168	411.73	-2891.69	-144.32	9.04e-03	7.354e+04	30.03	1.45
66	168	427.59	-2490.74	-146.16	0.04	6.479e+04	32.24	1.59
66	168	443.46	-2064.41	-162.91	0.07	4.938e+04	34.33	0.94
66	168	459.32	-1645.97	-214.99	0.08	3.568e+04	38.05	1.32
66	168	460.00	-1226.79	-200.02	0.04	-3.780e+04	38.43	0.72
66	168	475.10	-1256.38	-263.45	-0.51	-1.517e+04	23.52	-0.66
66	168	490.87	-1033.71	-182.24	-0.61	-981.77	10.85	-0.90
66	168	497.18	-897.45	-108.73	-0.16	-2729.14	0.94	-8.06
66	168	502.84	-810.59	-184.49	0.09	1192.56	1.83	3.68
66	168	518.61	-471.53	-175.56	0.07	3326.73	1.88	6.18
66	168	534.39	-105.08	-60.88	7.09e-03	1541.82	3.98	9.09
66	169	0.0	-3202.13	70.10	36.17	-8.463e+04	-10.89	-313.21
66	169	45.00	-3202.13	70.10	36.17	-8.777e+04	2280.22	-1419.34
66	169	130.00	-3173.34	75.11	41.18	-8.991e+04	5615.43	-879.91
66	169	215.00	-3083.41	73.62	10.56	-1.030e+05	6222.59	86.41
66	169	225.00	-3121.52	74.82	7.93	-1.214e+05	6336.65	124.56
66	169	305.00	-3066.18	71.75	-17.87	-1.497e+05	4390.55	867.24
66	169	380.00	-3077.63	82.83	-49.93	1.187e+05	1786.95	-96.91
66	169	395.86	-2630.45	-86.49	-29.19	5.390e+04	903.31	-779.70
66	169	400.00	-2738.90	-7.84	-27.59	6.046e+04	721.86	-854.67
66	169	411.73	-2502.95	-109.02	-22.32	6.259e+04	267.11	-1093.77
66	169	427.59	-2157.25	-113.50	-9.10	5.518e+04	-91.99	-1247.58
66	169	443.46	-1789.81	-130.25	2.94	4.210e+04	-149.36	-1212.17
66	169	459.32	-1429.10	-177.99	7.08	3.054e+04	15.98	-903.99
66	169	460.00	-1066.69	-167.72	10.00	-3.286e+04	58.74	-781.58
66	169	475.10	-1079.90	-222.52	2.75	-1.308e+04	88.20	-316.95
66	169	490.87	-889.25	-153.46	-0.97	-823.11	93.29	-64.59
66	169	497.18	-772.07	-91.18	-1.97	-2331.09	87.89	-5.89
66	169	502.84	-697.07	-156.71	-2.30	996.47	59.13	26.87
66	169	518.61	-405.85	-150.49	-1.07	2844.91	12.53	20.54
66	169	534.39	-90.51	-52.14	-0.18	1325.26	3.83	9.77
66	171	0.0	-3276.17	4.44	0.55	-9.835e+04	0.0	-1.34
66	171	45.00	-3276.17	4.44	0.55	-9.854e+04	21.16	-2.18
66	171	130.00	-3219.98	-3.04	-0.31	-9.849e+04	-3.80	2.64
66	171	215.00	-3102.45	5.70	0.10	-1.112e+05	6.58	3.44
66	171	225.00	-3139.74	7.25	0.12	-1.285e+05	7.88	3.66
66	171	305.00	-3063.75	11.64	0.04	-1.530e+05	14.47	3.34
66	171	380.00	-3065.72	31.29	0.19	1.199e+05	24.60	0.92
66	171	395.86	-2617.72	-126.21	-0.05	5.320e+04	26.42	3.36
66	171	400.00	-2725.75	-45.76	-0.03	5.933e+04	26.43	3.11
66	171	411.73	-2490.04	-142.11	0.01	6.164e+04	27.12	2.45
66	171	427.59	-2144.71	-140.01	0.03	5.441e+04	28.91	2.45
66	171	443.46	-1778.13	-152.44	0.06	4.154e+04	30.60	1.92
66	171	459.32	-1418.66	-196.34	0.07	3.023e+04	33.68	2.30
66	171	460.00	-1057.98	-179.83	0.03	-3.290e+04	34.00	1.75
66	171	475.10	-1076.50	-231.69	-0.45	-1.325e+04	21.03	0.46
66	171	490.87	-886.03	-159.63	-0.53	-998.18	10.02	0.23
66	171	497.18	-769.39	-95.61	-0.14	-2471.21	1.35	-6.04



Realizzazione nuova scuola dell'infanzia "Staccia Buratta" nel Comune di Vinci (FI)  
 RELAZIONE DI CALCOLO DELLE STRUTTURE



66	171	502.84	-695.45	-160.86	0.07	957.09	2.07	
...								
<b>M_S</b>	216	534.39	-104.32 -6792.70 -55.78	-53.88 -3687.55 3819.83	0.01 -375.68 310.72	1442.35 -5.333e+05 3.422e+05	3.38 -3508.10 4.745e+04	7.01 -1.064e+04 6494.62

Macro	Tipo	Angolo 1-Z (gradi)
57	Setto	0.0

M_S	Cmb	Z	N memb.	V memb.	V orto	M memb.	M orto	T
		cm	daN	daN	daN	daN cm	daN cm	daN cm
57	3	0.0	-6743.35	-97.99	0.59	2.981e+05	12.07	-14.51
57	3	45.00	-6750.05	-97.19	0.59	3.043e+05	20.16	-31.42
57	3	130.00	-6417.54	-82.47	1.13	-1.614e+05	78.07	-21.03
57	3	215.00	-6107.26	-23.69	1.10	-1.814e+05	89.71	-11.36
57	3	225.00	-5611.47	180.34	-2.41	1.968e+05	81.44	25.32
57	3	305.00	-6583.31	-174.63	-3.67	4.581e+05	-157.09	12.56
57	3	380.00	-6580.66	-266.00	-0.63	2.414e+05	-157.23	0.86
57	3	386.67	-6536.99	-250.54	2.74	2.179e+05	-134.79	-12.41
57	3	393.33	-6416.56	-328.83	2.35	2.626e+05	-118.01	-20.02
57	3	398.99	-5515.64	-603.32	2.66	6.967e+04	-109.15	-23.19
57	3	400.00	-5436.63	-536.41	2.85	1.146e+05	-110.57	-21.73
57	3	417.97	-4834.98	-586.28	2.82	1.603e+05	-55.50	-22.69
57	3	436.96	-3965.63	-554.80	2.82	1.351e+05	9.46	-18.69
57	3	455.94	-3100.07	-534.48	2.82	1.085e+05	72.15	-19.91
57	3	460.00	-2747.33	-517.76	2.79	7.233e+04	87.33	-18.10
57	3	474.54	-2036.42	-597.00	-1.41	-6825.96	48.30	-13.42
57	3	493.13	-1564.96	-467.45	-1.50	8408.98	-3.90	-17.96
57	3	497.18	-1338.71	-359.66	-0.61	-3129.66	-13.95	-25.83
57	3	511.46	-1034.72	-426.18	7.06e-03	1.419e+04	-1.70	-3.73
57	3	525.73	-462.81	-268.71	-0.21	8502.61	0.99	-1.76
57	62	0.0	-2748.52	172.39	-0.69	1.360e+05	6.97	-0.54
57	62	45.00	-2738.56	172.05	-0.69	1.257e+05	-17.42	-0.23
57	62	130.00	-2510.98	178.09	-1.06	-6.973e+04	-146.94	5.29
57	62	215.00	-2281.28	197.69	-0.56	-7.047e+04	-306.03	19.77
57	62	225.00	-2012.94	227.66	-1.88	6.927e+04	-272.14	19.95
57	62	305.00	-2550.05	39.92	-3.99	9.275e+04	-569.55	15.89
57	62	380.00	-2360.25	34.59	1.26	3.044e+04	-471.54	13.90
57	62	386.67	-2345.48	68.84	5.77	-1513.26	-428.52	5.27
57	62	393.33	-2272.83	66.90	5.79	2.434e+04	-387.87	5.60
57	62	398.99	-1881.98	46.88	6.00	1384.12	-371.06	-0.68
57	62	400.00	-1640.76	97.78	6.22	8.213e+04	-374.43	-2.72
57	62	417.97	-1457.90	87.95	5.96	8.755e+04	-258.43	-0.89
57	62	436.96	-1187.33	106.04	5.27	6.965e+04	-131.54	14.79
57	62	455.94	-911.77	108.59	4.76	5.053e+04	-24.64	14.41
57	62	460.00	-797.16	109.34	4.63	3.637e+04	0.43	19.52
57	62	474.54	-628.40	43.03	0.09	6162.48	-5.62	38.61
57	62	493.13	-466.46	59.01	-0.03	5338.73	-21.31	33.55
57	62	497.18	-387.62	78.93	0.38	-229.57	-21.14	30.47
57	62	511.46	-330.43	-48.27	0.52	6572.52	-5.62	23.58
57	62	525.73	-141.24	-63.55	0.02	3034.87	0.37	11.76
57	66	0.0	-2520.31	-530.52	-0.58	5.612e+04	2.62	-5.20
57	66	45.00	-2488.50	-530.06	-0.58	7.172e+04	-19.84	-5.68
57	66	130.00	-2207.04	-529.32	0.06	-7.023e+04	-39.11	-1.72
57	66	215.00	-1931.24	-489.51	0.80	-5.867e+04	-60.80	6.81
57	66	225.00	-1619.39	-314.64	-1.91	5.174e+04	-52.85	11.03
57	66	305.00	-1982.92	-466.51	-3.28	8.699e+04	-277.32	6.17
57	66	380.00	-1766.36	-406.18	0.11	2.582e+04	-235.83	2.63
57	66	386.67	-1680.10	-319.52	2.37	-3987.54	-218.96	-3.51
57	66	393.33	-1633.50	-337.54	2.30	1.500e+04	-202.13	-5.66
57	66	398.99	-1375.80	-390.12	2.91	-9737.80	-197.13	-9.97
57	66	400.00	-1265.31	-376.65	3.10	2.932e+04	-201.39	-9.38
57	66	417.97	-1120.64	-348.38	2.98	4.183e+04	-139.74	-10.32
57	66	436.96	-912.66	-286.29	2.72	3.713e+04	-71.10	-5.52
57	66	455.94	-705.64	-236.06	2.53	3.148e+04	-11.15	-9.29
57	66	460.00	-619.69	-220.23	2.48	2.262e+04	3.04	-7.43
57	66	474.54	-475.56	-148.63	0.16	844.25	-13.53	6.00
57	66	493.13	-359.71	-91.33	0.08	2268.47	-26.67	4.51



Realizzazione nuova scuola dell'infanzia "Staccia Buratta" nel Comune di Vinci (FI)  
 RELAZIONE DI CALCOLO DELLE STRUTTURE



57	66	497.18	-303.26	-55.21	0.47	-1266.52	-27.66	2.07
57	66	511.46	-254.98	-94.16	0.58	4248.52	-12.71	8.22
57	66	525.73	-111.63	-65.91	0.11	2174.85	-3.86	8.04
57	82	0.0	-4798.43	-1487.14	-16.03	5.303e+04	15.28	-86.69
57	82	45.00	-4599.11	-1488.95	-16.03	6.819e+04	-508.89	39.95
57	82	130.00	-3870.11	-1492.55	-13.84	-1.825e+05	-1825.77	389.09
57	82	215.00	-3128.11	-1421.99	-10.46	-1.415e+05	-2777.18	-113.15
57	82	225.00	-2714.87	-994.99	-1.07	5.818e+04	-2672.04	14.99
57	82	305.00	-3240.19	-1290.70	-2.52	1.658e+05	-2866.80	14.94
57	82	380.00	-3047.42	-1212.25	4.49	5.618e+04	-2669.02	1.49
57	82	386.67	-2851.62	-1048.49	43.82	4.595e+04	-2366.10	200.38
57	82	393.33	-2803.71	-1105.84	41.38	7.045e+04	-2055.04	312.27
57	82	398.99	-2449.79	-1269.36	36.36	-1.393e+04	-1872.03	367.80
57	82	400.00	-2471.30	-1283.78	36.59	-1.092e+04	-1864.72	372.48
57	82	417.97	-2187.82	-1212.68	28.69	2.808e+04	-1063.03	552.65
57	82	436.96	-1790.74	-1082.68	17.59	3.585e+04	-512.76	606.63
57	82	455.94	-1403.46	-975.96	8.19	4.212e+04	-246.04	496.37
57	82	460.00	-1246.02	-938.61	5.93	2.964e+04	-220.62	450.48
57	82	474.54	-879.58	-758.26	0.55	-8097.80	-134.73	154.39
57	82	493.13	-696.12	-607.67	2.98	2414.84	-143.94	-35.25
57	82	497.18	-605.22	-508.25	4.73	-1199.10	-144.19	-70.11
57	82	511.46	-449.51	-370.23	3.43	5204.69	-9.93	-16.28
57	82	525.73	-203.30	-181.70	0.82	3618.01	26.63	9.17
57	84	0.0	-2923.93	-1194.53	10.50	2.561e+04	-13.03	46.13
57	84	45.00	-2972.51	-1190.35	10.50	9.188e+04	334.78	-80.14
57	84	130.00	-2872.97	-1178.67	12.53	-4.895e+04	1556.41	-395.63
57	84	215.00	-2854.33	-1081.99	16.13	-4.193e+04	2684.32	97.64
57	84	225.00	-2458.42	-827.18	-1.60	1.056e+05	2659.21	4.99
57	84	305.00	-2799.00	-922.98	-2.88	2.432e+05	2541.58	-7.62
57	84	380.00	-2685.42	-864.48	-7.10	1.340e+05	2254.80	-9.76
57	84	386.67	-2720.53	-734.15	-44.27	9.242e+04	1947.38	-209.82
57	84	393.33	-2677.91	-765.69	-41.40	1.127e+05	1641.60	-326.49
57	84	398.99	-2287.01	-882.01	-31.60	2.844e+04	1443.34	-392.60
57	84	400.00	-2268.25	-870.30	-30.93	4.282e+04	1417.99	-391.52
57	84	417.97	-1994.23	-817.80	-23.16	6.458e+04	740.23	-581.12
57	84	436.96	-1606.04	-693.71	-12.26	5.520e+04	324.81	-649.58
57	84	455.94	-1226.23	-565.73	-3.03	4.514e+04	182.95	-567.51
57	84	460.00	-1070.94	-522.06	-0.83	2.934e+04	186.67	-524.40
57	84	474.54	-885.63	-358.64	0.32	-4196.03	65.99	-203.53
57	84	493.13	-658.01	-240.04	-2.46	-157.17	65.39	-13.84
57	84	497.18	-554.65	-159.89	-3.36	-6157.74	63.29	12.57
57	84	511.46	-477.18	-215.06	-1.98	6670.41	-25.42	-2.05
57	84	525.73	-216.37	-139.23	-0.75	4076.28	-32.03	-8.23
57	86	0.0	-5569.83	-5549.36	-17.71	-3.107e+05	-10.78	-84.75
57	86	45.00	-5205.62	-5545.81	-17.71	-1.558e+05	-557.68	-21.20
57	86	130.00	-4055.61	-5550.21	-9.30	-2.455e+05	-1253.35	127.99
57	86	215.00	-3005.29	-5278.76	7.19	-1.137e+05	-1119.72	-64.08
57	86	225.00	-2286.15	-4113.61	0.65	3.129e+04	-902.11	5.48
57	86	305.00	-2701.12	-4424.64	-1.88	1.410e+05	-869.26	-0.97
57	86	380.00	-2363.25	-3996.16	-0.06	2.499e+04	-755.65	-10.66
57	86	386.67	-2229.29	-3343.43	0.16	-2.782e+04	-790.29	56.69
57	86	393.33	-2232.21	-3403.05	3.75	-2019.84	-744.56	107.33
57	86	398.99	-1988.36	-3554.65	10.28	-7.836e+04	-744.48	120.42
57	86	400.00	-2089.22	-3642.35	11.57	-1.018e+05	-765.41	129.90
57	86	417.97	-1791.36	-3327.59	9.78	-4.078e+04	-498.64	163.28
57	86	436.96	-1409.43	-2863.16	7.51	-6264.32	-291.87	132.66
57	86	455.94	-1063.81	-2419.28	5.96	2.683e+04	-145.67	47.65
57	86	460.00	-920.02	-2280.73	5.74	2.032e+04	-117.57	25.79
57	86	474.54	-805.93	-1485.52	1.44	-1.653e+04	-122.21	-26.06
57	86	493.13	-632.15	-1137.12	1.39	-4960.36	-111.28	-63.89
57	86	497.18	-552.60	-933.37	2.47	-7619.82	-113.18	-81.82
57	86	511.46	-453.10	-628.99	2.15	4233.60	-32.65	-18.55
57	86	525.73	-211.10	-293.68	0.10	3560.54	4.39	3.40
57	90	0.0	-5553.10	-5553.33	-18.08	-3.121e+05	-10.96	-83.85
57	90	45.00	-5199.98	-5549.76	-18.08	-1.567e+05	-561.79	-13.85
57	90	130.00	-4051.31	-5554.16	-9.56	-2.453e+05	-1286.66	156.44
57	90	215.00	-3001.87	-5282.65	6.36	-1.127e+05	-1222.61	-52.31
57	90	225.00	-2281.95	-4116.79	-0.39	3.190e+04	-1006.84	10.28
57	90	305.00	-2695.44	-4428.16	-3.23	1.415e+05	-1104.30	0.77
57	90	380.00	-2355.96	-3999.88	-1.41	2.583e+04	-1139.43	-10.43
57	90	386.67	-2223.25	-3346.76	7.84	-2.725e+04	-1089.52	83.13
57	90	393.33	-2226.32	-3406.31	8.60	-1524.59	-1009.80	124.93
57	90	398.99	-1982.60	-3557.64	14.49	-7.787e+04	-980.53	141.02
57	90	400.00	-2083.42	-3645.37	15.73	-1.013e+05	-997.24	152.66
57	90	417.97	-1785.68	-3330.22	13.15	-4.047e+04	-646.53	203.18
57	90	436.96	-1403.93	-2865.21	9.49	-6121.71	-374.54	191.16

Realizzazione nuova scuola dell'infanzia "Staccia Buratta" nel Comune di Vinci (FI)  
 RELAZIONE DI CALCOLO DELLE STRUTTURE



57	90	455.94	-1058.56	-2420.59	6.31	2.681e+04	-200.39	116.09
57	90	460.00	-914.86	-2281.82	5.58	2.027e+04	-172.37	93.48
57	90	474.54	-804.13	-1485.48	1.94	-1.656e+04	-158.91	9.11
57	90	493.13	-630.22	-1136.70	2.27	-5070.46	-131.49	-59.91
57	90	497.18	-550.73	-932.53	3.26	-7743.10	-131.02	-84.35
57	90	511.46	-452.79	-629.00	2.60	4228.60	-44.33	-31.20
57	90	525.73	-211.01	-293.77	0.23	3560.82	0.37	-2.19
57	114	0.0	-3968.91	-623.29	-6.22	1.090e+05	9.62	-37.05
57	114	45.00	-3891.47	-623.87	-6.22	1.170e+05	-197.12	7.96
57	114	130.00	-3471.34	-621.02	-5.19	-1.232e+05	-704.91	147.13
57	114	215.00	-3051.72	-577.29	-3.75	-1.111e+05	-1079.62	-45.35
57	114	225.00	-2702.11	-349.66	-1.22	8.000e+04	-1038.00	13.38
57	114	305.00	-3182.56	-561.61	-2.31	1.978e+05	-1203.43	9.83
57	114	380.00	-3049.43	-550.48	1.66	8.867e+04	-1119.70	1.50
57	114	386.67	-2924.29	-479.18	18.25	7.493e+04	-992.32	75.14
57	114	393.33	-2868.79	-524.39	17.20	9.757e+04	-863.54	116.91
57	114	398.99	-2481.28	-667.60	15.34	1.204e+04	-788.37	137.32
57	114	400.00	-2471.95	-655.65	15.50	2.457e+04	-786.08	139.44
57	114	417.97	-2196.14	-641.81	12.39	5.317e+04	-449.83	209.73
57	114	436.96	-1801.20	-583.83	8.00	4.981e+04	-208.25	233.02
57	114	455.94	-1410.37	-539.67	4.29	4.529e+04	-79.64	189.31
57	114	460.00	-1251.36	-520.93	3.39	3.051e+04	-63.83	172.20
57	114	474.54	-898.88	-468.09	-0.13	-5503.20	-41.32	59.13
57	114	493.13	-698.63	-371.69	0.78	2768.82	-59.79	-16.50
57	114	497.18	-601.22	-301.55	1.74	-1825.79	-62.42	-32.28
57	114	511.46	-461.04	-266.85	1.40	5802.08	-5.23	-5.87
57	114	525.73	-207.97	-147.24	0.28	3710.02	10.58	4.05
57	116	0.0	-3236.62	-508.98	4.14	9.832e+04	-1.44	14.84
57	116	45.00	-3256.03	-507.22	4.14	1.262e+05	132.46	-38.96
57	116	130.00	-3081.81	-498.40	5.11	-7.103e+04	616.35	-159.42
57	116	215.00	-2944.76	-444.47	6.63	-7.216e+04	1053.94	37.00
57	116	225.00	-2601.92	-284.10	-1.43	9.852e+04	1044.68	9.48
57	116	305.00	-3010.20	-417.96	-2.45	2.280e+05	909.38	1.02
57	116	380.00	-2908.02	-414.63	-2.87	1.191e+05	803.81	-2.90
57	116	386.67	-2873.08	-356.38	-16.16	9.309e+04	692.75	-85.10
57	116	393.33	-2819.64	-391.51	-15.14	1.141e+05	580.57	-132.63
57	116	398.99	-2417.69	-516.28	-11.21	2.859e+04	506.79	-159.73
57	116	400.00	-2392.63	-494.12	-10.87	4.557e+04	496.33	-159.02
57	116	417.97	-2120.52	-487.55	-7.87	6.743e+04	254.62	-233.18
57	116	436.96	-1729.04	-431.88	-3.66	5.737e+04	118.95	-257.72
57	116	455.94	-1341.13	-379.41	-0.09	4.647e+04	87.95	-226.30
57	116	460.00	-1182.97	-358.20	0.75	3.040e+04	95.28	-208.63
57	116	474.54	-901.25	-311.97	-0.22	-3978.96	37.08	-80.69
57	116	493.13	-683.74	-228.07	-1.34	1764.06	21.98	-8.13
57	116	497.18	-581.46	-165.45	-1.42	-3762.91	18.64	0.02
57	116	511.46	-471.85	-206.23	-0.71	6374.67	-11.28	-0.31
57	116	525.73	-213.08	-130.65	-0.34	3889.05	-12.34	-2.75
57	118	0.0	-4293.33	-2277.92	-7.06	-3.884e+04	-0.82	-37.00
57	118	45.00	-4147.41	-2276.36	-7.06	2.569e+04	-221.84	-16.12
57	118	130.00	-3552.42	-2273.91	-3.50	-1.496e+05	-491.76	45.81
57	118	215.00	-3003.24	-2148.59	3.26	-1.003e+05	-437.92	-26.39
57	118	225.00	-2529.05	-1619.62	-0.53	6.880e+04	-349.82	9.65
57	118	305.00	-2965.63	-1838.95	-2.07	1.872e+05	-425.20	3.51
57	118	380.00	-2772.99	-1685.28	-0.14	7.555e+04	-375.38	-3.38
57	118	386.67	-2671.72	-1414.82	1.11	4.466e+04	-380.51	19.44
57	118	393.33	-2636.86	-1461.11	2.43	6.785e+04	-355.63	37.43
57	118	398.99	-2294.36	-1599.72	5.18	-1.441e+04	-352.26	41.32
57	118	400.00	-2317.54	-1617.74	5.77	-1.270e+04	-361.20	45.44
57	118	417.97	-2035.84	-1504.64	5.04	2.495e+04	-232.83	58.39
57	118	436.96	-1647.00	-1310.55	4.10	3.256e+04	-124.48	48.26
57	118	455.94	-1273.09	-1129.30	3.45	3.905e+04	-42.13	13.88
57	118	460.00	-1119.63	-1069.42	3.35	2.672e+04	-25.10	6.04
57	118	474.54	-868.85	-766.28	0.24	-8958.35	-37.97	-11.69
57	118	493.13	-672.79	-589.20	0.19	-219.28	-48.02	-28.20
57	118	497.18	-580.06	-476.49	0.88	-4412.17	-51.27	-37.55
57	118	511.46	-462.34	-373.02	0.92	5398.54	-14.58	-7.08
57	118	525.73	-211.07	-193.05	-5.14e-03	3684.04	1.80	1.70
57	122	0.0	-4290.70	-2279.47	-7.21	-3.937e+04	-0.90	-36.65
57	122	45.00	-4145.20	-2277.90	-7.21	2.534e+04	-223.44	-13.25
57	122	130.00	-3550.74	-2275.46	-3.60	-1.495e+05	-504.78	56.93
57	122	215.00	-3001.91	-2150.11	2.94	-9.991e+04	-478.12	-21.79
57	122	225.00	-2527.41	-1620.86	-0.94	6.904e+04	-390.74	11.52
57	122	305.00	-2963.41	-1840.32	-2.60	1.874e+05	-517.02	4.20
57	122	380.00	-2770.14	-1686.74	-0.67	7.588e+04	-525.30	-3.29
57	122	386.67	-2669.36	-1416.12	4.11	4.488e+04	-497.41	29.77
57	122	393.33	-2634.56	-1462.38	4.33	6.804e+04	-459.25	44.31

## RELAZIONE DI CALCOLO DELLE STRUTTURE



57	122	398.99	-2292.11	-1600.89	6.83	-1.422e+04	-444.47	49.37
57	122	400.00	-2315.28	-1618.92	7.40	-1.251e+04	-451.76	54.33
57	122	417.97	-2033.61	-1505.67	6.36	2.507e+04	-290.60	73.98
57	122	436.96	-1644.86	-1311.35	4.88	3.262e+04	-156.77	71.11
57	122	455.94	-1271.04	-1129.81	3.59	3.905e+04	-63.50	40.62
57	122	460.00	-1117.61	-1069.84	3.29	2.670e+04	-46.51	32.49
57	122	474.54	-868.15	-766.26	0.43	-8970.02	-52.30	2.05
57	122	493.13	-672.03	-589.04	0.53	-262.30	-55.92	-26.65
57	122	497.18	-579.33	-476.16	1.18	-4460.33	-58.24	-38.54
57	122	511.46	-462.22	-373.02	1.09	5396.58	-19.14	-12.02
57	122	525.73	-211.03	-193.08	0.04	3684.15	0.22	-0.48
57	134	0.0	-4844.98	-67.70	0.39	2.135e+05	8.68	-9.94
57	134	45.00	-4849.67	-67.17	0.39	2.178e+05	13.50	-21.90
57	134	130.00	-4601.32	-56.67	0.78	-1.164e+05	51.87	-14.63
57	134	215.00	-4368.27	-15.24	0.78	-1.302e+05	57.64	-7.38
57	134	225.00	-4001.15	129.51	-1.75	1.403e+05	52.47	18.14
57	134	305.00	-4692.93	-122.38	-2.69	3.258e+05	-123.81	9.11
57	134	380.00	-4672.16	-185.84	-0.42	1.705e+05	-121.56	0.86
57	134	386.67	-4629.46	-174.08	2.07	1.528e+05	-104.70	-8.68
57	134	393.33	-4542.88	-229.44	1.80	1.847e+05	-91.94	-14.03
57	134	398.99	-3904.55	-423.60	2.01	4.865e+04	-85.21	-16.38
57	134	400.00	-3848.40	-376.01	2.15	8.060e+04	-86.23	-15.40
57	134	417.97	-3423.17	-411.59	2.12	1.131e+05	-44.87	-16.00
57	134	436.96	-2808.22	-390.17	2.11	9.536e+04	3.76	-12.77
57	134	455.94	-2195.63	-377.28	2.09	7.654e+04	50.29	-13.66
57	134	460.00	-1946.00	-365.79	2.07	5.095e+04	61.55	-12.26
57	134	474.54	-1438.69	-421.92	-0.99	-4902.03	33.82	-8.57
57	134	493.13	-1105.57	-330.22	-1.05	5834.12	-3.36	-11.88
57	134	497.18	-945.62	-253.78	-0.42	-2339.68	-10.42	-17.45
57	134	511.46	-731.98	-301.97	0.02	1.001e+04	-1.40	-2.09
57	134	525.73	-327.62	-190.45	-0.14	6001.32	0.68	-0.95
57	163	0.0	-3081.49	101.13	-0.39	1.449e+05	6.87	-2.35
57	163	45.00	-3075.93	100.98	-0.39	1.389e+05	-9.24	-4.97
57	163	130.00	-2849.69	107.62	-0.55	-7.710e+04	-89.51	0.35
57	163	215.00	-2625.51	130.10	-0.19	-8.048e+04	-197.10	12.19
57	163	225.00	-2340.33	184.85	-1.72	8.115e+04	-174.93	17.84
57	163	305.00	-2865.53	1.56	-3.42	1.434e+05	-424.24	12.95
57	163	380.00	-2714.47	-15.68	0.78	6.199e+04	-355.58	9.75
57	163	386.67	-2680.97	9.58	4.50	3.545e+04	-321.67	1.52
57	163	393.33	-2610.45	-5.93	4.45	6.055e+04	-290.46	0.51
57	163	398.99	-2196.25	-68.72	4.63	1.238e+04	-277.09	-4.38
57	163	400.00	-2024.93	-23.92	4.81	7.306e+04	-279.58	-5.56
57	163	417.97	-1800.86	-39.90	4.62	8.477e+04	-189.54	-4.39
57	163	436.96	-1472.18	-24.23	4.15	6.876e+04	-90.19	7.32
57	163	455.94	-1140.45	-21.42	3.79	5.161e+04	-5.25	6.83
57	163	460.00	-1003.79	-18.53	3.69	3.603e+04	14.76	10.71
57	163	474.54	-763.47	-75.49	-0.17	2697.29	3.97	24.75
57	163	493.13	-575.79	-42.33	-0.27	4752.90	-15.74	20.44
57	163	497.18	-484.87	-10.14	0.17	-920.79	-17.25	17.07
57	163	511.46	-396.78	-106.75	0.37	6722.88	-4.32	15.83
57	163	525.73	-173.55	-89.00	-0.02	3448.21	0.40	7.97
57	165	0.0	-2929.35	-367.48	-0.32	9.161e+04	3.97	-5.45
57	165	45.00	-2909.22	-367.09	-0.32	1.029e+05	-10.86	-8.60
57	165	130.00	-2647.06	-363.99	0.19	-7.743e+04	-17.62	-4.32
57	165	215.00	-2392.16	-328.04	0.71	-7.261e+04	-33.61	3.55
57	165	225.00	-2077.95	-176.68	-1.74	6.946e+04	-28.73	11.89
57	165	305.00	-2487.44	-336.06	-2.95	1.396e+05	-229.42	6.47
57	165	380.00	-2318.55	-309.53	0.01	5.891e+04	-198.44	2.24
57	165	386.67	-2237.38	-249.32	2.24	3.380e+04	-181.97	-4.34
57	165	393.33	-2184.23	-275.55	2.12	5.432e+04	-166.63	-7.00
57	165	398.99	-1858.80	-360.06	2.57	4965.42	-161.13	-10.57
57	165	400.00	-1774.64	-340.21	2.73	3.785e+04	-164.22	-10.00
57	165	417.97	-1576.02	-330.79	2.64	5.430e+04	-110.41	-10.68
57	165	436.96	-1289.06	-285.78	2.44	4.708e+04	-49.90	-6.22
57	165	455.94	-1003.03	-251.19	2.30	3.891e+04	3.75	-8.97
57	165	460.00	-885.48	-238.25	2.26	2.687e+04	16.51	-7.26
57	165	474.54	-661.58	-203.26	-0.12	-848.19	-1.31	3.00
57	165	493.13	-504.62	-142.56	-0.19	2706.05	-19.32	1.09
57	165	497.18	-428.64	-99.56	0.23	-1612.09	-21.60	-1.86
57	165	511.46	-346.48	-137.34	0.41	5173.54	-9.04	5.60
57	165	525.73	-153.81	-90.57	0.04	2874.86	-2.42	5.49
57	168	0.0	-3709.38	-41.26	0.19	1.610e+05	6.64	-5.84
57	168	45.00	-3712.54	-41.02	0.19	1.637e+05	6.87	-14.26
57	168	130.00	-3489.40	-33.26	0.46	-9.075e+04	24.57	-9.42
57	168	215.00	-3276.10	-5.00	0.54	-9.926e+04	19.69	-2.85
57	168	225.00	-2957.72	98.52	-1.40	1.035e+05	18.52	13.56

Realizzazione nuova scuola dell'infanzia "Staccia Buratta" nel Comune di Vinci (FI)  
 RELAZIONE DI CALCOLO DELLE STRUTTURE



57	168	305.00	-3457.84	-77.64	-2.26	2.400e+05	-133.83	7.13
57	168	380.00	-3379.05	-118.16	-0.18	1.220e+05	-123.68	1.50
57	168	386.67	-3306.65	-109.14	1.95	1.059e+05	-108.07	-5.86
57	168	393.33	-3240.70	-150.01	1.75	1.294e+05	-95.78	-9.51
57	168	398.99	-2785.00	-292.77	1.89	3.315e+04	-89.31	-11.58
57	168	400.00	-2749.82	-259.51	2.00	5.467e+04	-90.07	-11.07
57	168	417.97	-2448.24	-286.78	1.95	7.853e+04	-52.04	-11.20
57	168	436.96	-2010.36	-275.58	1.89	6.637e+04	-7.90	-7.42
57	168	455.94	-1573.15	-272.23	1.83	5.325e+04	32.98	-8.16
57	168	460.00	-1395.14	-265.23	1.81	3.508e+04	42.84	-6.73
57	168	474.54	-1017.37	-303.97	-0.68	-4001.70	22.77	-2.77
57	168	493.13	-781.82	-237.91	-0.73	3604.34	-4.62	-5.51
57	168	497.18	-668.45	-182.36	-0.25	-2218.21	-9.41	-9.46
...								
<b>M_S</b>	217	525.73	<b>N memb.</b> -6750.05 -111.63	<b>V memb.</b> -5554.16 895.46	<b>V orto</b> -44.27 43.82	<b>M memb.</b> 4264.19 -3.121e+05 4.581e+05	<b>M orto</b> 0.55 -2866.80 2684.32	<b>T</b> 1.85 -649.58 606.63

Macro	Tipo	Angolo 1-Z (gradi)
43	Setto	0.0

M_S	Cmb	Z cm	N memb. daN	V memb. daN	V orto daN	M memb. daN cm	M orto daN cm	T daN cm
43	31	0.0	-6960.57	-61.83	-0.85	-2.963e+05	0.0	1.96
43	31	45.00	-6960.57	-61.83	-0.85	-2.936e+05	-50.07	-0.38
43	31	130.00	-6687.56	-59.55	0.17	-2.889e+05	-43.84	1.55
43	31	215.00	-6540.88	-68.42	0.10	-3.139e+05	-31.10	19.01
43	31	225.00	-6355.12	-189.07	0.19	5.779e+04	-27.68	13.56
43	31	305.00	-7458.48	-514.85	0.29	3.615e+05	-4.92	7.28
43	31	380.00	-7943.98	-569.03	-1.03	1.898e+05	-79.35	8.56
43	31	399.83	-6833.74	-998.59	0.29	-7084.95	-151.18	0.96
43	31	400.00	-6835.54	-986.20	0.30	-3325.50	-152.21	0.67
43	31	420.00	-6059.01	-954.17	0.34	9.732e+04	-124.91	-12.53
43	31	439.49	-4962.35	-847.17	0.31	8.896e+04	-97.78	-23.73
43	31	459.32	-3830.38	-742.32	0.30	7.191e+04	-72.07	-35.66
43	31	460.00	-2848.47	-570.70	0.24	-1.001e+05	-71.67	-34.75
43	31	475.10	-2748.30	-667.34	1.27	-3.554e+04	-41.73	-11.94
43	31	490.87	-2213.17	-505.74	1.16	-7104.06	-16.34	-7.39
43	31	497.18	-1855.92	-353.51	0.75	-1.627e+04	-7.15	-3.14
43	31	511.46	-1413.15	-451.18	0.36	1.072e+04	-2.06	-5.10
43	31	525.73	-664.70	-268.46	0.13	8624.72	2.43	-0.29
43	66	0.0	-2559.07	-313.74	-0.42	-1.782e+05	0.0	-1.67
43	66	45.00	-2559.07	-313.74	-0.42	-1.641e+05	-27.43	-2.04
43	66	130.00	-2376.59	-311.16	0.10	-1.403e+05	-18.67	1.86
43	66	215.00	-2216.67	-310.84	0.07	-1.347e+05	-10.15	9.90
43	66	225.00	-2002.48	-372.27	0.07	-1.823e+04	-9.22	7.50
43	66	305.00	-2531.40	-547.37	0.18	4.621e+04	-6.02	6.00
43	66	380.00	-2491.03	-583.10	-0.56	5187.82	-41.16	10.39
43	66	399.83	-1927.36	-560.89	0.18	-2.541e+04	-89.49	-3.27
43	66	400.00	-1922.13	-557.31	0.19	-2.259e+04	-90.21	-3.53
43	66	420.00	-1705.81	-500.01	0.22	1.283e+04	-66.94	-12.56
43	66	439.49	-1403.95	-412.98	0.22	1.776e+04	-43.34	-19.80
43	66	459.32	-1090.09	-347.50	0.22	1.870e+04	-19.99	-27.77
43	66	460.00	-813.85	-249.33	0.23	-2.918e+04	-19.35	-27.69
43	66	475.10	-778.33	-199.73	0.50	-1.072e+04	-9.34	-10.46
43	66	490.87	-625.93	-132.64	0.44	-2299.57	-0.10	-6.25
43	66	497.18	-524.00	-79.76	0.27	-4941.47	2.99	-3.81
43	66	511.46	-403.74	-115.02	0.09	3322.74	4.11	-1.88
43	66	525.73	-185.92	-70.84	-0.02	2437.16	4.27	2.33
43	79	0.0	-3532.77	1240.89	20.29	-2.760e+05	0.0	-530.24
43	79	45.00	-3532.77	1240.89	20.29	-3.318e+05	752.52	-599.77
43	79	130.00	-3442.94	1231.69	20.65	-3.096e+05	2237.86	-293.17
43	79	215.00	-3416.78	1200.26	14.37	-2.736e+05	3193.84	122.27
43	79	225.00	-3498.62	1158.36	-0.76	1.424e+04	3149.81	-1.08
43	79	305.00	-4102.69	965.54	-0.94	7.332e+04	3344.93	24.06
43	79	380.00	-4403.95	909.38	-16.33	3010.88	2758.02	38.77
43	79	399.83	-3730.31	266.18	-37.14	-3.266e+04	1473.83	-544.12
43	79	400.00	-3731.56	271.06	-37.04	-3.067e+04	1465.83	-544.10

Realizzazione nuova scuola dell'infanzia "Staccia Buratta" nel Comune di Vinci (FI)  
 RELAZIONE DI CALCOLO DELLE STRUTTURE



43	79	420.00	-3359.96	158.11	-27.76	2.244e+04	570.16	-705.62
43	79	439.49	-2814.94	66.60	-15.87	1.979e+04	51.52	-708.56
43	79	459.32	-2250.39	-28.74	-6.82	1.516e+04	-164.48	-537.29
43	79	460.00	-1742.39	-102.13	-1.00	-7.273e+04	-122.84	-452.02
43	79	475.10	-1412.12	-219.90	5.69	-2.297e+04	-80.07	-185.43
43	79	490.87	-1163.71	-214.99	1.89	-5641.26	67.89	1.33
43	79	497.18	-991.75	-185.38	-1.75	-8475.86	106.96	42.72
43	79	511.46	-723.94	-199.43	-1.97	1529.33	-3.71	-15.80
43	79	525.73	-356.08	-102.20	-0.71	1773.96	-20.88	-35.69
43	93	0.0	-4253.92	4512.85	-5.22	6.843e+05	0.0	185.63
43	93	45.00	-4253.92	4512.85	-5.22	4.814e+05	-143.17	193.68
43	93	130.00	-4058.02	4463.03	-6.05	2.001e+05	-633.25	59.66
43	93	215.00	-4021.94	4376.72	-3.88	-2153.32	-910.04	-62.14
43	93	225.00	-4311.61	4102.97	1.08	2.879e+05	-882.26	-28.19
43	93	305.00	-4395.63	4281.49	-0.38	3.532e+05	-823.29	-26.20
43	93	380.00	-4516.97	4095.70	2.58	2.011e+05	-560.06	-34.64
43	93	399.83	-3563.40	3209.56	6.84	2.062e+05	-480.66	150.22
43	93	400.00	-3554.04	3220.66	6.88	2.117e+05	-481.47	150.89
43	93	420.00	-3239.45	2856.88	4.80	2.032e+05	-294.28	156.07
43	93	439.49	-2716.49	2392.68	2.52	1.399e+05	-193.49	113.31
43	93	459.32	-2139.21	1969.10	1.33	7.522e+04	-147.33	26.66
43	93	460.00	-1572.25	1455.99	1.09	-2.389e+04	-154.19	7.42
43	93	475.10	-1297.82	1024.06	1.30	1.572e+04	-111.05	-22.13
43	93	490.87	-1037.46	777.01	2.12	1.468e+04	-99.74	-62.73
43	93	497.18	-845.96	613.66	2.73	2903.70	-89.01	-67.85
43	93	511.46	-639.98	205.55	2.27	7558.65	-30.40	-46.34
43	93	525.73	-299.60	15.94	0.86	2369.98	-2.72	-17.27
43	95	0.0	-4008.96	4565.39	6.27	4.966e+05	0.0	-88.36
43	95	45.00	-4008.96	4565.39	6.27	2.913e+05	281.24	-110.23
43	95	130.00	-3878.53	4516.69	5.35	6.178e+04	627.32	-69.94
43	95	215.00	-3899.13	4425.92	2.79	-8.661e+04	782.20	25.44
43	95	225.00	-4266.24	4186.30	-0.47	2.408e+05	773.28	-16.82
43	95	305.00	-4440.45	4291.70	-1.53	2.648e+05	863.22	-3.77
43	95	380.00	-4650.20	4095.21	-14.62	1.367e+05	55.30	-0.64
43	95	399.83	-3711.58	3062.12	-1.92	1.617e+05	-249.30	-126.11
43	95	400.00	-3703.72	3071.72	-1.84	1.667e+05	-251.46	-125.41
43	95	420.00	-3385.95	2695.74	-0.03	1.683e+05	-305.71	-174.85
43	95	439.49	-2861.77	2232.06	1.96	1.151e+05	-284.27	-180.44
43	95	459.32	-2285.66	1802.55	3.00	6.086e+04	-214.33	-150.22
43	95	460.00	-1718.97	1295.16	2.90	-3.777e+04	-205.34	-132.28
43	95	475.10	-1331.42	886.85	4.01	9249.06	-150.27	-65.97
43	95	490.87	-1078.38	649.54	3.31	1.181e+04	-70.66	-32.60
43	95	497.18	-891.25	496.93	2.32	1865.97	-43.67	-22.41
43	95	511.46	-654.97	162.30	1.47	5469.97	-27.85	-25.46
43	95	525.73	-313.37	14.01	0.72	1401.95	-8.93	-17.93
43	111	0.0	-3703.49	575.43	7.68	-1.900e+05	0.0	-205.73
43	111	45.00	-3703.49	575.43	7.68	-2.159e+05	280.35	-233.96
43	111	130.00	-3553.99	571.78	8.13	-2.112e+05	861.98	-114.74
43	111	215.00	-3465.20	555.52	5.65	-2.083e+05	1239.13	53.21
43	111	225.00	-3410.43	500.53	-0.23	2.665e+04	1222.95	3.18
43	111	305.00	-3985.47	336.19	-0.29	1.427e+05	1305.51	11.70
43	111	380.00	-4207.70	301.78	-6.79	5.547e+04	1048.02	17.93
43	111	399.83	-3571.01	-119.75	-14.37	-1.525e+04	520.40	-212.31
43	111	400.00	-3572.21	-114.14	-14.33	-1.332e+04	516.90	-212.38
43	111	420.00	-3191.40	-162.22	-10.69	3.823e+04	176.87	-280.54
43	111	439.49	-2642.40	-181.52	-6.06	3.415e+04	-15.99	-286.26
43	111	459.32	-2074.16	-200.91	-2.52	2.672e+04	-90.91	-224.07
43	111	460.00	-1571.80	-189.89	-0.25	-6.066e+04	-74.48	-190.47
43	111	475.10	-1389.60	-279.22	2.70	-2.009e+04	-47.48	-78.43
43	111	490.87	-1130.38	-233.19	1.17	-4606.97	19.35	-3.60
43	111	497.18	-954.33	-177.89	-0.39	-8518.85	37.91	14.14
43	111	511.46	-715.53	-216.31	-0.61	3704.39	-2.78	-8.66
43	111	525.73	-343.97	-122.15	-0.22	3264.38	-7.47	-14.34
43	125	0.0	-3988.91	1908.33	-2.28	1.942e+05	0.0	74.57
43	125	45.00	-3988.91	1908.33	-2.28	1.084e+05	-68.45	76.60
43	125	130.00	-3798.33	1888.20	-2.31	-8565.79	-259.52	23.12
43	125	215.00	-3707.25	1849.44	-1.49	-1.007e+05	-364.89	-19.13
43	125	225.00	-3739.56	1701.34	0.49	1.364e+05	-352.91	-7.72
43	125	305.00	-4106.03	1685.45	-0.09	2.535e+05	-322.62	-8.15
43	125	380.00	-4257.85	1597.87	0.54	1.339e+05	-250.38	-10.98
43	125	399.83	-3507.76	1072.47	2.83	8.048e+04	-245.85	59.18
43	125	400.00	-3504.70	1080.55	2.86	8.381e+04	-246.55	59.37
43	125	420.00	-3146.98	930.01	2.05	1.106e+05	-163.01	56.25
43	125	439.49	-2606.91	759.10	1.15	8.221e+04	-113.43	34.85
43	125	459.32	-2033.52	605.97	0.69	5.068e+04	-85.52	-3.89
43	125	460.00	-1507.21	438.30	0.58	-4.124e+04	-88.03	-11.14



Realizzazione nuova scuola dell'infanzia "Staccia Buratta" nel Comune di Vinci (FI)  
 RELAZIONE DI CALCOLO DELLE STRUTTURE



43	125	475.10	-1344.08	222.00	0.99	-4571.09	-60.59	GR-14.81
43	125	490.87	-1080.25	165.88	1.28	3563.37	-46.92	-28.97
43	125	497.18	-896.41	143.09	1.38	-3925.60	-39.30	-29.43
43	125	511.46	-681.81	-53.12	1.06	6088.69	-13.51	-20.92
43	125	525.73	-321.41	-74.19	0.40	3476.26	-0.46	-7.33
43	127	0.0	-3893.21	1928.86	2.21	1.209e+05	0.0	-32.47
43	127	45.00	-3893.21	1928.86	2.21	3.415e+04	97.35	-42.13
43	127	130.00	-3728.21	1909.16	2.14	-6.260e+04	232.92	-27.51
43	127	215.00	-3659.28	1868.67	1.11	-1.337e+05	296.19	15.08
43	127	225.00	-3721.84	1733.89	-0.11	1.180e+05	293.84	-3.28
43	127	305.00	-4123.53	1689.44	-0.53	2.190e+05	336.23	0.62
43	127	380.00	-4309.90	1597.68	-6.18	1.088e+05	-9.98	2.30
43	127	399.83	-3565.65	1014.87	-0.59	6.309e+04	-155.47	-48.77
43	127	400.00	-3563.18	1022.37	-0.55	6.624e+04	-156.70	-48.57
43	127	420.00	-3204.21	867.06	0.16	9.700e+04	-167.47	-73.03
43	127	439.49	-2663.66	696.36	0.93	7.252e+04	-148.89	-79.90
43	127	459.32	-2090.74	540.90	1.34	4.507e+04	-111.70	-72.99
43	127	460.00	-1564.52	375.47	1.29	-4.666e+04	-108.01	-65.71
43	127	475.10	-1357.20	168.39	2.05	-7098.50	-75.91	-31.94
43	127	490.87	-1096.24	116.08	1.74	2440.46	-35.55	-17.20
43	127	497.18	-914.10	97.49	1.22	-4330.99	-21.59	-11.67
43	127	511.46	-687.66	-70.01	0.75	5272.74	-12.52	-12.76
43	127	525.73	-326.79	-74.95	0.35	3098.10	-2.89	-7.59
43	148	0.0	-5023.12	-28.49	-0.61	-2.118e+05	0.0	1.52
43	148	45.00	-5023.12	-28.49	-0.61	-2.105e+05	-35.65	-0.22
43	148	130.00	-4817.48	-26.96	0.12	-2.077e+05	-31.17	0.98
43	148	215.00	-4700.51	-33.49	0.07	-2.260e+05	-22.03	13.58
43	148	225.00	-4555.06	-120.04	0.14	4.113e+04	-19.61	9.64
43	148	305.00	-5345.38	-351.61	0.21	2.575e+05	-3.58	5.31
43	148	380.00	-5674.59	-389.22	-0.75	1.335e+05	-57.52	6.33
43	148	399.83	-4870.48	-699.51	0.22	-5906.11	-109.73	0.70
43	148	400.00	-4871.75	-690.68	0.23	-3215.32	-110.48	0.49
43	148	420.00	-4319.54	-669.70	0.25	6.867e+04	-90.58	-9.18
43	148	439.49	-3538.92	-595.89	0.23	6.283e+04	-70.82	-17.41
43	148	459.32	-2732.88	-523.65	0.23	5.079e+04	-52.04	-26.17
43	148	460.00	-2033.02	-403.30	0.18	-7.172e+04	-51.73	-25.53
43	148	475.10	-1955.43	-473.93	0.92	-2.542e+04	-30.23	-8.99
43	148	490.87	-1574.93	-359.51	0.84	-5147.97	-11.95	-5.63
43	148	497.18	-1320.75	-251.44	0.54	-1.167e+04	-5.32	-2.54
43	148	511.46	-1006.08	-321.58	0.27	7588.21	-1.53	-3.79
43	148	525.73	-473.51	-191.25	0.10	6123.32	1.77	-0.22
43	165	0.0	-3101.52	-165.52	-0.43	-1.697e+05	0.0	-0.33
43	165	45.00	-3101.52	-165.52	-0.43	-1.622e+05	-26.75	-1.19
43	165	130.00	-2915.85	-163.71	0.10	-1.483e+05	-20.02	1.20
43	165	215.00	-2767.94	-165.71	0.06	-1.511e+05	-12.03	9.97
43	165	225.00	-2578.95	-229.65	0.09	695.49	-10.79	7.27
43	165	305.00	-3137.69	-401.19	0.17	1.013e+05	-4.75	5.38
43	165	380.00	-3185.26	-432.88	-0.60	3.796e+04	-44.45	8.54
43	165	399.83	-2588.46	-522.92	0.19	-1.818e+04	-91.75	-2.00
43	165	400.00	-2585.47	-518.27	0.20	-1.561e+04	-92.45	-2.23
43	165	420.00	-2295.05	-481.61	0.23	2.696e+04	-71.29	-11.15
43	165	439.49	-1885.83	-411.93	0.22	2.836e+04	-49.98	-18.58
43	165	459.32	-1461.64	-355.45	0.22	2.550e+04	-29.03	-26.58
43	165	460.00	-1090.13	-263.63	0.23	-3.915e+04	-28.52	-26.35
43	165	475.10	-1037.48	-256.43	0.61	-1.401e+04	-15.69	-10.23
43	165	490.87	-835.36	-183.51	0.54	-3000.11	-4.18	-6.36
43	165	497.18	-700.05	-120.54	0.35	-6485.96	-0.16	-3.82
43	165	511.46	-536.65	-163.21	0.15	4160.37	1.98	-2.62
43	165	525.73	-250.45	-98.42	0.02	3233.90	3.25	1.34
43	168	0.0	-4137.55	131.20	-0.45	-1.512e+05	0.0	2.30
43	168	45.00	-4137.55	131.20	-0.45	-1.571e+05	-25.17	0.50
43	168	130.00	-3945.82	131.44	0.10	-1.629e+05	-22.49	-0.10
43	168	215.00	-3820.99	125.02	0.06	-1.822e+05	-15.65	10.03
43	168	225.00	-3681.35	55.68	0.12	3.728e+04	-13.81	6.77
43	168	305.00	-4297.69	-110.43	0.14	2.058e+05	-2.52	4.14
43	168	380.00	-4512.65	-134.43	-0.70	1.001e+05	-51.14	5.05
43	168	399.83	-3851.16	-436.74	0.23	-3377.14	-96.81	0.44
43	168	400.00	-3852.35	-429.97	0.24	-1260.48	-97.47	0.29
43	168	420.00	-3420.85	-433.37	0.26	5.470e+04	-80.04	-8.50
43	168	439.49	-2806.84	-397.87	0.24	4.903e+04	-62.85	-16.40
43	168	459.32	-2172.04	-359.49	0.25	3.867e+04	-46.21	-24.56
43	168	460.00	-1618.33	-282.11	0.23	-5.808e+04	-45.92	-24.03
43	168	475.10	-1532.25	-359.64	0.82	-2.016e+04	-27.73	-9.90
43	168	490.87	-1235.16	-276.87	0.75	-4258.88	-11.95	-6.67
43	168	497.18	-1036.04	-195.59	0.51	-9384.81	-6.19	-3.90
43	168	511.46	-790.31	-253.86	0.27	5778.13	-2.03	-4.04



Realizzazione nuova scuola dell'infanzia "Staccia Buratta" nel Comune di Vinci (FI)  
 RELAZIONE DI CALCOLO DELLE STRUTTURE



43	168	525.73	-373.63	-150.67	0.10	4757.41	1.33	-0.52
43	171	0.0	-3669.50	53.70	-0.42	-1.439e+05	0.0	1.63
43	171	45.00	-3669.50	53.70	-0.42	-1.463e+05	-23.61	0.11
43	171	130.00	-3482.28	54.30	0.09	-1.474e+05	-20.48	0.07
43	171	215.00	-3348.96	48.68	0.05	-1.617e+05	-14.07	9.21
43	171	225.00	-3194.15	-10.15	0.10	2.882e+04	-12.49	6.32
43	171	305.00	-3734.69	-156.43	0.15	1.777e+05	-2.19	4.03
43	171	380.00	-3886.38	-175.74	-0.56	8.480e+04	-42.08	4.86
43	171	399.83	-3295.88	-419.14	0.17	-8442.94	-80.41	0.68
43	171	400.00	-3297.22	-413.38	0.18	-6725.83	-80.96	0.54
43	171	420.00	-2928.65	-410.26	0.20	4.276e+04	-66.66	-6.86
43	171	439.49	-2404.31	-374.13	0.19	3.946e+04	-52.46	-13.36
43	171	459.32	-1861.93	-338.23	0.19	3.192e+04	-38.81	-20.14
43	171	460.00	-1388.47	-265.49	0.17	-5.067e+04	-38.57	-19.70
43	171	475.10	-1307.21	-320.13	0.68	-1.781e+04	-23.21	-7.94
43	171	490.87	-1054.16	-245.55	0.62	-4012.82	-9.90	-5.27
43	171	497.18	-884.47	-173.50	0.42	-8306.29	-5.04	-2.95
43	171	511.46	-675.53	-220.71	0.22	4819.80	-1.71	-3.30
43	171	525.73	-319.57	-129.97	0.08	4025.20	1.11	-0.40
43	174	0.0	-3810.45	120.79	-0.41	-1.394e+05	0.0	2.13
43	174	45.00	-3810.45	120.79	-0.41	-1.449e+05	-23.00	0.44
43	174	130.00	-3622.63	121.01	0.10	-1.498e+05	-20.39	-0.18
43	174	215.00	-3493.05	114.95	0.05	-1.671e+05	-14.06	9.17
43	174	225.00	-3347.73	52.57	0.11	3.310e+04	-12.42	6.17
43	174	305.00	-3906.73	-95.69	0.13	1.864e+05	-2.22	3.93
43	174	380.00	-4078.25	-115.74	-0.63	8.874e+04	-46.35	4.79
43	174	399.83	-3467.57	-391.66	0.21	-5186.92	-87.93	0.51
43	174	400.00	-3468.81	-385.61	0.21	-3323.51	-88.53	0.37
43	174	420.00	-3081.53	-389.70	0.23	4.758e+04	-72.80	-7.70
43	174	439.49	-2529.74	-359.40	0.22	4.296e+04	-57.26	-14.95
43	174	459.32	-1959.02	-326.93	0.23	3.405e+04	-42.20	-22.43
43	174	460.00	-1460.57	-257.67	0.21	-5.296e+04	-41.94	-21.96
43	174	475.10	-1375.35	-326.38	0.75	-1.840e+04	-25.44	-9.19
43	174	490.87	-1109.05	-251.64	0.68	-4026.42	-11.07	-6.22
43	174	497.18	-930.41	-178.15	0.46	-8596.60	-5.82	-3.69
43	174	511.46	-710.29	-229.98	0.24	5108.83	-1.96	-3.76
43	174	525.73	-336.19	-136.00	0.10	4248.48	1.17	-0.51
43	175	0.0	-7582.22	387.66	-0.86	-3.001e+05	0.0	4.26
43	175	45.00	-7582.22	387.66	-0.86	-3.176e+05	-49.47	1.09
43	175	130.00	-7304.08	387.14	0.23	-3.319e+05	-40.98	0.86
43	175	215.00	-7175.29	381.78	0.16	-3.717e+05	-24.77	20.64
43	175	225.00	-7043.66	187.35	0.27	4.413e+04	-21.40	13.84
43	175	305.00	-8506.21	-246.98	0.09	2.758e+05	-13.20	9.65
43	175	380.00	-9006.53	-350.39	-2.28	1.144e+05	-156.85	18.31
43	175	399.83	-7544.31	-856.51	0.92	1.744e+04	-309.27	-9.91
43	175	400.00	-7531.39	-842.65	0.95	2.615e+04	-311.59	-10.47
43	175	420.00	-6680.57	-829.04	1.01	1.296e+05	-240.14	-39.22
43	175	439.49	-5476.51	-717.67	1.00	1.134e+05	-169.46	-65.63
43	175	459.32	-4231.34	-607.41	1.04	8.768e+04	-98.80	-92.83
43	175	460.00	-3143.18	-436.13	1.08	-1.033e+05	-97.02	-91.96
43	175	475.10	-3063.32	-579.29	2.07	-3.400e+04	-55.89	-39.40
43	175	490.87	-2462.40	-420.13	1.86	-4290.26	-18.53	-26.32
43	175	497.18	-2060.62	-271.34	1.28	-1.560e+04	-5.31	-17.84
43	175	511.46	-1570.15	-431.66	0.61	1.351e+04	4.77	-10.67
43	175	525.73	-731.60	-273.26	0.13	9934.82	9.83	3.14
43	185	0.0	-7054.08	421.06	-0.73	-2.401e+05	0.0	3.62
43	185	45.00	-7054.08	421.06	-0.73	-2.591e+05	-39.45	-0.33
43	185	130.00	-6776.02	419.95	0.19	-2.838e+05	-37.72	-2.57
43	185	215.00	-6635.26	415.04	0.16	-3.308e+05	-25.69	16.73
43	185	225.00	-6491.58	229.69	0.26	4.819e+04	-21.87	10.55
43	185	305.00	-7831.75	-136.23	2.66e-03	2.584e+05	-19.04	3.63
43	185	380.00	-8245.38	-199.95	-2.48	1.040e+05	-172.48	9.24
43	185	399.83	-6848.59	-582.69	1.21	2.831e+04	-325.27	-15.26
43	185	400.00	-6834.70	-568.69	1.24	3.692e+04	-327.64	-15.75
43	185	420.00	-6070.10	-558.33	1.29	1.273e+05	-249.69	-45.54
43	185	439.49	-4981.81	-471.06	1.30	1.091e+05	-173.14	-73.66
43	185	459.32	-3853.28	-387.28	1.35	8.228e+04	-96.10	-101.69
43	185	460.00	-2860.36	-262.05	1.40	-9.190e+04	-94.03	-100.43
43	185	475.10	-2778.54	-418.83	1.95	-2.845e+04	-54.79	-45.62
43	185	490.87	-2232.11	-294.63	1.78	-2633.91	-21.63	-33.08
43	185	497.18	-1865.64	-176.64	1.31	-1.353e+04	-9.18	-24.31
43	185	511.46	-1423.92	-356.57	0.69	1.253e+04	3.17	-14.28
43	185	525.73	-663.01	-236.97	0.16	8900.69	9.38	1.64
43	203	0.0	-5437.55	271.17	-0.62	-2.143e+05	0.0	3.06
43	203	45.00	-5437.55	271.17	-0.62	-2.265e+05	-35.25	0.76
43	203	130.00	-5228.49	270.84	0.16	-2.364e+05	-29.26	0.53

Realizzazione nuova scuola dell'infanzia "Staccia Buratta" nel Comune di Vinci (FI)  
 RELAZIONE DI CALCOLO DELLE STRUTTURE



43	203	215.00	-5123.45	266.64	0.11	-2.645e+05	-17.81	14.67
43	203	225.00	-5014.09	130.90	0.19	3.202e+04	-15.42	9.83
43	203	305.00	-6043.87	-173.03	0.08	2.004e+05	-9.10	6.89
43	203	380.00	-6382.96	-243.46	-1.58	8.318e+04	-109.19	12.83
43	203	399.83	-5344.19	-604.78	0.63	1.044e+04	-215.13	-6.55
43	203	400.00	-5335.65	-594.99	0.65	1.643e+04	-216.73	-6.94
43	203	420.00	-4733.92	-586.28	0.70	9.016e+04	-167.40	-26.97
43	203	439.49	-3881.69	-509.56	0.69	7.915e+04	-118.61	-45.35
43	203	459.32	-3000.19	-433.71	0.72	6.131e+04	-69.85	-64.29
43	203	460.00	-2229.49	-313.59	0.75	-7.385e+04	-68.64	-63.67
43	203	475.10	-2165.45	-415.23	1.46	-2.439e+04	-39.68	-27.30
43	203	490.87	-1741.09	-302.44	1.30	-3272.10	-13.41	-18.25
43	203	497.18	-1457.22	-196.66	0.90	-1.122e+04	-4.09	-12.34
43	203	511.46	-1110.75	-308.56	0.43	9448.74	3.02	-7.50
43	203	525.73	-518.11	-194.45	0.10	6996.71	6.70	2.07
43	208	0.0	-5085.46	293.43	-0.53	-1.743e+05	0.0	2.63
43	208	45.00	-5085.46	293.43	-0.53	-1.875e+05	-28.57	-0.18
43	208	130.00	-4876.45	292.71	0.13	-2.043e+05	-27.09	-1.76
43	208	215.00	-4763.43	288.81	0.11	-2.372e+05	-18.42	12.06
43	208	225.00	-4646.03	159.13	0.19	3.473e+04	-15.73	7.63
43	208	305.00	-5594.22	-99.20	0.02	1.888e+05	-12.99	2.88
43	208	380.00	-5875.53	-143.17	-1.72	7.627e+04	-119.61	6.78
43	208	399.83	-4880.37	-422.24	0.83	1.769e+04	-225.79	-10.11
43	208	400.00	-4871.19	-412.35	0.85	2.361e+04	-227.43	-10.46
43	208	420.00	-4326.94	-405.80	0.88	8.866e+04	-173.77	-31.18
...								
43	217	525.73	-372.57	-147.69	0.10	4798.13	2.28	7.17e-03
<b>M_S</b>			<b>N memb.</b>	<b>V memb.</b>	<b>V orto</b>	<b>M memb.</b>	<b>M orto</b>	<b>T</b>
			-9006.53	-998.59	-37.14	-3.717e+05	-910.04	-708.56
			-185.92	4565.39	20.65	6.843e+05	3344.93	193.68

Macro	Tipo	Angolo 1-Z (gradi)
25	Setto	0.0

M_S	Cmb	Z	N memb.	V memb.	V orto	M memb.	M orto	T
		cm	daN	daN	daN	daN cm	daN cm	daN cm
25	10	0.0	-2727.85	1142.58	0.27	-2.036e+05	-1.54e-05	9.82
25	10	45.00	-2727.85	1142.58	0.27	-1.522e+05	27.76	13.66
25	10	130.00	-2546.98	889.86	0.25	-1.082e+05	82.68	3.20
25	10	216.11	-2198.73	745.90	-0.73	-8.004e+04	-39.47	-14.97
25	10	217.22	-2172.54	744.92	-0.69	-7.307e+04	-44.25	-14.07
25	10	218.33	-2144.28	743.49	-0.61	-6.886e+04	-48.18	-12.91
25	10	219.44	-2107.33	742.40	-0.50	-6.488e+04	-51.67	-11.06
25	10	220.56	-2060.21	741.94	-0.37	-6.062e+04	-54.65	-8.43
25	10	221.67	-2002.31	742.31	-0.25	-5.589e+04	-56.93	-5.03
25	10	222.78	-1931.62	742.96	-0.12	-5.104e+04	-58.52	-0.97
25	10	223.89	-1838.82	733.13	0.02	-4.915e+04	-59.81	3.73
25	10	225.00	-1667.15	585.67	0.16	-7.421e+04	-60.00	9.80
25	10	305.00	-1681.99	587.74	0.16	-2.908e+04	-3.72	29.08
25	10	380.00	-1149.09	267.30	0.17	-1.282e+04	21.68	10.91
25	10	460.00	-632.26	-42.17	-0.10	-1.404e+04	51.41	7.64
25	10	497.18	-262.46	-154.36	-0.41	-1.673e+04	0.0	5.07
25	54	0.0	-2818.28	1176.07	0.21	-2.331e+05	-2.94e-05	3.76
25	54	45.00	-2818.28	1176.07	0.21	-1.802e+05	36.76	2.20
25	54	130.00	-2644.82	923.32	0.06	-1.387e+05	60.71	-14.62
25	54	216.11	-2301.32	779.93	-1.03	-1.123e+05	-110.39	-21.95
25	54	217.22	-2277.94	778.77	-0.93	-1.060e+05	-115.88	-20.26
25	54	218.33	-2252.25	777.10	-0.81	-1.026e+05	-120.69	-18.48
25	54	219.44	-2216.11	775.82	-0.63	-9.888e+04	-125.06	-15.70
25	54	220.56	-2167.80	775.23	-0.44	-9.419e+04	-128.99	-11.80
25	54	221.67	-2106.62	775.55	-0.25	-8.836e+04	-132.26	-6.81
25	54	222.78	-2030.53	776.24	-0.07	-8.167e+04	-134.89	-0.83
25	54	223.89	-1929.76	766.52	0.15	-7.732e+04	-137.28	6.04
25	54	225.00	-1745.21	619.30	0.35	-1.003e+05	-138.60	14.62
25	54	305.00	-1762.25	621.24	0.35	-5.309e+04	-34.06	47.77
25	54	380.00	-1200.83	301.02	0.30	-2.744e+04	4.60	22.45
25	54	460.00	-657.92	-8.15	1.27e-03	-2.035e+04	51.15	21.44
25	54	497.18	-270.19	-120.49	-0.36	-1.825e+04	0.0	15.18
25	78	0.0	-3560.36	-2889.30	43.80	4.445e+05	3.86e-04	98.46

Realizzazione nuova scuola dell'infanzia "Staccia Buratta" nel Comune di Vinci (FI)  
 RELAZIONE DI CALCOLO DELLE STRUTTURE



25	78	45.00	-3560.36	-2889.30	43.80	3.146e+05	1401.11	104.28
25	78	130.00	-3472.87	-2870.50	44.05	2.463e+05	4743.24	20.34
25	78	216.11	-3068.98	-2838.87	30.39	1.746e+05	7038.84	-87.21
25	78	217.22	-3091.01	-2829.37	27.67	1.636e+05	7049.92	-86.66
25	78	218.33	-3110.91	-2822.23	24.42	1.486e+05	7064.84	-84.17
25	78	219.44	-3094.99	-2814.99	20.55	1.418e+05	7079.81	-79.03
25	78	220.56	-3037.48	-2807.16	16.43	1.455e+05	7093.27	-75.83
25	78	221.67	-2937.53	-2798.91	12.60	1.607e+05	7105.21	-72.05
25	78	222.78	-2795.88	-2790.19	9.39	1.886e+05	7116.91	-67.95
25	78	223.89	-2623.37	-2781.30	6.61	2.333e+05	7130.27	-60.06
25	78	225.00	-2451.02	-2766.13	3.39	3.104e+05	7132.67	-67.27
25	78	305.00	-2495.39	-2766.32	3.39	7.461e+04	7438.73	-18.43
25	78	380.00	-1777.60	-2628.61	-23.55	1.731e+04	6076.29	33.69
25	78	460.00	-1024.54	-2373.01	-50.62	-5.610e+04	2948.52	-9.18
25	78	497.18	-469.44	-2235.86	-71.85	-6.008e+04	0.0	-20.15
25	95	0.0	-2176.97	715.11	-222.57	-1.417e+05	-2.01e-03	-289.98
25	95	45.00	-2176.97	715.11	-222.57	-1.095e+05	-6942.90	-283.75
25	95	130.00	-2255.94	710.51	-224.45	-1.522e+05	-2.340e+04	-46.40
25	95	216.11	-2238.30	710.43	-163.36	-2.247e+05	-3.602e+04	230.07
25	95	217.22	-2213.70	703.96	-155.26	-2.181e+05	-3.612e+04	238.40
25	95	218.33	-2185.82	697.36	-143.62	-2.139e+05	-3.624e+04	228.42
25	95	219.44	-2146.56	691.35	-128.45	-2.092e+05	-3.637e+04	227.22
25	95	220.56	-2094.93	686.22	-112.05	-2.033e+05	-3.649e+04	226.68
25	95	221.67	-2030.65	682.00	-96.57	-1.963e+05	-3.661e+04	236.84
25	95	222.78	-1952.70	678.74	-84.67	-1.879e+05	-3.672e+04	251.76
25	95	223.89	-1855.73	676.34	-75.81	-1.799e+05	-3.683e+04	258.62
25	95	225.00	-1702.82	674.48	-62.40	-1.873e+05	-3.690e+04	325.61
25	95	305.00	-1716.17	673.30	-62.40	-1.363e+05	-4.179e+04	226.87
25	95	380.00	-1168.64	638.79	93.97	-7.453e+04	-3.698e+04	-160.84
25	95	460.00	-629.42	631.11	313.88	-2.736e+04	-1.614e+04	-36.45
25	95	497.18	-243.54	601.29	405.16	-1.814e+04	6.92e-06	-42.86
25	100	0.0	-4505.97	817.22	222.96	-4.181e+05	2.08e-03	341.19
25	100	45.00	-4505.97	817.22	222.96	-3.814e+05	6896.60	330.13
25	100	130.00	-4121.74	811.57	225.78	-2.580e+05	2.365e+04	12.98
25	100	216.11	-3382.46	801.00	161.93	-1.169e+05	3.603e+04	-331.85
25	100	217.22	-3377.42	800.65	153.87	-1.160e+05	3.612e+04	-338.66
25	100	218.33	-3369.92	799.51	142.45	-1.185e+05	3.623e+04	-325.52
25	100	219.44	-3343.02	797.97	127.56	-1.179e+05	3.634e+04	-319.28
25	100	220.56	-3292.78	796.05	111.48	-1.126e+05	3.646e+04	-311.66
25	100	221.67	-3217.93	793.76	96.32	-1.023e+05	3.657e+04	-312.81
25	100	222.78	-3115.18	790.89	84.78	-8.713e+04	3.668e+04	-316.81
25	100	223.89	-2968.01	787.05	76.20	-7.245e+04	3.679e+04	-309.04
25	100	225.00	-2662.54	783.16	62.69	-1.048e+05	3.687e+04	-357.49
25	100	305.00	-2690.53	784.12	62.69	-4.806e+04	4.189e+04	-161.70
25	100	380.00	-1930.08	745.92	-94.32	-9667.89	3.702e+04	235.06
25	100	460.00	-1127.19	669.14	-314.32	9554.42	1.628e+04	112.01
25	100	497.18	-555.96	626.99	-406.52	-6688.91	-6.70e-06	116.42
25	110	0.0	-3424.53	-1165.29	17.97	1.076e+05	1.66e-04	55.13
25	110	45.00	-3424.53	-1165.29	17.97	5.517e+04	567.86	56.48
25	110	130.00	-3312.95	-1157.74	18.25	3.586e+04	2003.07	-0.11
25	110	216.11	-2931.48	-1143.29	11.87	1.111e+04	2854.22	-63.63
25	110	217.22	-2935.76	-1139.88	10.79	7167.91	2854.40	-62.85
25	110	218.33	-2937.57	-1137.91	9.53	-240.38	2857.15	-60.89
25	110	219.44	-2913.35	-1135.83	8.04	-2486.01	2860.41	-57.27
25	110	220.56	-2858.94	-1133.31	6.47	2087.14	2863.57	-53.82
25	110	221.67	-2773.54	-1130.41	5.01	1.419e+04	2866.76	-49.53
25	110	222.78	-2656.55	-1127.14	3.81	3.431e+04	2870.63	-44.54
25	110	223.89	-2508.67	-1123.80	2.78	6.312e+04	2875.79	-37.04
25	110	225.00	-2311.71	-1116.99	1.48	9.468e+04	2877.10	-34.52
25	110	305.00	-2344.62	-1117.07	1.48	-4362.15	3046.42	10.74
25	110	380.00	-1659.99	-1063.17	-9.62	-1.083e+04	2486.71	29.55
25	110	460.00	-949.32	-963.15	-20.72	-3.453e+04	1245.18	10.44
25	110	497.18	-432.91	-909.50	-29.65	-3.802e+04	0.0	3.99
25	127	0.0	-2860.82	242.87	-90.41	-1.188e+05	-8.13e-04	-102.95
25	127	45.00	-2860.82	242.87	-90.41	-1.079e+05	-2825.70	-101.36
25	127	130.00	-2818.88	241.30	-91.01	-1.188e+05	-9447.33	-27.02
25	127	216.11	-2595.54	243.45	-66.97	-1.460e+05	-1.467e+04	65.78
25	127	217.22	-2581.40	240.57	-63.66	-1.430e+05	-1.471e+04	69.75
25	127	218.33	-2564.32	237.13	-58.86	-1.429e+05	-1.477e+04	66.64
25	127	219.44	-2530.86	233.98	-52.59	-1.406e+05	-1.482e+04	67.68
25	127	220.56	-2478.73	231.41	-45.82	-1.351e+05	-1.487e+04	69.61
25	127	221.67	-2407.38	229.42	-39.42	-1.263e+05	-1.492e+04	76.51
25	127	222.78	-2315.54	228.01	-34.47	-1.139e+05	-1.497e+04	85.92
25	127	223.89	-2197.70	226.96	-30.76	-9.947e+04	-1.501e+04	92.99
25	127	225.00	-2009.83	227.14	-25.29	-1.007e+05	-1.504e+04	125.70
25	127	305.00	-2030.47	226.65	-25.29	-8.767e+04	-1.698e+04	110.44

Realizzazione nuova scuola dell'infanzia "Staccia Buratta" nel Comune di Vinci (FI)  
 RELAZIONE DI CALCOLO DELLE STRUTTURE



25	127	380.00	-1414.49	213.23	38.21	-4.734e+04	-1.503e+04	-50.41
25	127	460.00	-790.02	210.42	127.59	-2.366e+04	-6520.18	-1.71
25	127	497.18	-341.61	198.85	164.44	-2.175e+04	-1.10e-06	-6.49
25	132	0.0	-3808.46	284.08	90.87	-2.313e+05	8.57e-04	153.87
25	132	45.00	-3808.46	284.08	90.87	-2.185e+05	2805.59	148.44
25	132	130.00	-3578.05	282.08	92.19	-1.619e+05	9696.49	-2.82
25	132	216.11	-3061.08	279.97	65.39	-1.022e+05	1.465e+04	-162.83
25	132	217.22	-3054.91	279.57	62.13	-1.015e+05	1.468e+04	-165.02
25	132	218.33	-3046.13	278.34	57.54	-1.041e+05	1.472e+04	-158.72
25	132	219.44	-3017.70	277.02	51.58	-1.035e+05	1.477e+04	-154.66
25	132	220.56	-2966.14	275.74	45.14	-9.828e+04	1.481e+04	-149.40
25	132	221.67	-2890.48	274.54	39.07	-8.807e+04	1.485e+04	-147.10
25	132	222.78	-2788.54	273.28	34.48	-7.288e+04	1.490e+04	-145.39
25	132	223.89	-2650.26	271.65	31.09	-5.577e+04	1.494e+04	-137.95
25	132	225.00	-2400.32	270.99	25.61	-6.714e+04	1.497e+04	-152.21
25	132	305.00	-2426.91	271.37	25.61	-5.180e+04	1.706e+04	-47.64
25	132	380.00	-1724.29	256.60	-38.40	-2.099e+04	1.508e+04	110.68
25	132	460.00	-992.54	226.78	-128.02	-8629.71	6671.09	58.71
25	132	497.18	-468.73	210.36	-165.83	-1.707e+04	1.32e-06	58.33
25	137	0.0	-2992.90	739.13	0.27	-1.750e+05	-4.61e-06	16.00
25	137	45.00	-2992.90	739.13	0.27	-1.418e+05	17.58	17.94
25	137	130.00	-2833.00	570.78	0.38	-1.083e+05	100.90	-3.00
25	137	216.11	-2476.68	476.07	-0.79	-8.775e+04	-31.91	-27.46
25	137	217.22	-2458.04	475.23	-0.75	-8.326e+04	-37.78	-26.51
25	137	218.33	-2437.04	473.78	-0.66	-8.165e+04	-42.46	-25.15
25	137	219.44	-2402.95	472.60	-0.53	-7.891e+04	-46.54	-22.98
25	137	220.56	-2353.64	471.96	-0.39	-7.422e+04	-49.96	-19.90
25	137	221.67	-2288.39	472.01	-0.24	-6.730e+04	-52.51	-15.94
25	137	222.78	-2205.36	472.36	-0.09	-5.831e+04	-54.12	-11.18
25	137	223.89	-2096.13	465.74	0.07	-4.994e+04	-55.15	-5.40
25	137	225.00	-1904.41	367.97	0.16	-6.548e+04	-55.05	2.02
25	137	305.00	-1923.77	369.34	0.16	-3.963e+04	9.86	30.48
25	137	380.00	-1333.77	155.78	0.09	-1.924e+04	23.92	16.80
25	137	460.00	-746.42	-50.43	-0.14	-1.710e+04	63.27	13.38
25	137	497.18	-325.70	-125.18	-0.53	-2.016e+04	0.0	10.37
25	159	0.0	-3053.19	761.46	0.23	-1.947e+05	-1.40e-05	11.96
25	159	45.00	-3053.19	761.46	0.23	-1.604e+05	23.58	10.30
25	159	130.00	-2898.22	593.09	0.25	-1.286e+05	86.25	-14.87
25	159	216.11	-2545.07	498.76	-0.99	-1.092e+05	-79.19	-32.11
25	159	217.22	-2528.30	497.80	-0.91	-1.052e+05	-85.53	-30.64
25	159	218.33	-2509.02	496.19	-0.79	-1.042e+05	-90.80	-28.86
25	159	219.44	-2475.47	494.87	-0.62	-1.016e+05	-95.47	-26.07
25	159	220.56	-2425.36	494.15	-0.43	-9.661e+04	-99.52	-22.15
25	159	221.67	-2357.94	494.17	-0.24	-8.894e+04	-102.73	-17.12
25	159	222.78	-2271.30	494.55	-0.05	-7.873e+04	-105.03	-11.09
25	159	223.89	-2156.76	488.00	0.15	-6.872e+04	-106.79	-3.86
25	159	225.00	-1956.45	390.39	0.30	-8.285e+04	-107.45	5.24
25	159	305.00	-1977.28	391.68	0.30	-5.563e+04	-10.36	42.94
25	159	380.00	-1368.26	178.26	0.18	-2.899e+04	12.54	24.50
25	159	460.00	-763.53	-27.75	-0.08	-2.131e+04	63.10	22.58
25	159	497.18	-330.86	-102.61	-0.50	-2.117e+04	0.0	17.11
25	169	0.0	-3262.79	100.78	0.25	-1.213e+05	1.04e-05	23.50
25	169	45.00	-3262.79	100.78	0.25	-1.168e+05	2.19	22.60
25	169	130.00	-3130.31	67.40	0.51	-1.008e+05	118.41	-11.62
25	169	216.11	-2767.18	51.22	-0.83	-9.288e+04	-21.57	-43.10
25	169	217.22	-2757.72	50.65	-0.80	-9.152e+04	-28.59	-42.14
25	169	218.33	-2745.62	49.27	-0.69	-9.320e+04	-34.02	-40.58
25	169	219.44	-2715.14	48.04	-0.55	-9.209e+04	-38.67	-38.09
25	169	220.56	-2663.34	47.19	-0.38	-8.705e+04	-42.50	-34.56
25	169	221.67	-2589.46	46.78	-0.22	-7.761e+04	-45.27	-30.05
25	169	222.78	-2491.99	46.67	-0.04	-6.371e+04	-46.83	-24.59
25	169	223.89	-2364.62	45.18	0.13	-4.717e+04	-47.45	-17.67
25	169	225.00	-2156.43	26.79	0.17	-4.836e+04	-47.01	-8.82
25	169	305.00	-2180.70	27.05	0.17	-5.219e+04	26.70	30.61
25	169	380.00	-1532.54	-15.53	-0.02	-2.711e+04	24.14	23.89
25	169	460.00	-868.96	-56.53	-0.19	-2.005e+04	74.20	20.72
25	169	497.18	-392.06	-71.39	-0.66	-2.314e+04	0.0	17.24
25	170	0.0	-3258.93	-129.33	0.26	-9.179e+04	8.41e-06	23.67
25	170	45.00	-3258.93	-129.33	0.26	-9.761e+04	4.49	22.50
25	170	130.00	-3133.47	-120.47	0.50	-8.879e+04	117.35	-12.13
25	170	216.11	-2773.35	-114.60	-0.84	-8.683e+04	-24.18	-43.18
25	170	217.22	-2765.45	-115.06	-0.80	-8.610e+04	-31.17	-42.19
25	170	218.33	-2754.94	-116.35	-0.70	-8.846e+04	-36.60	-40.63
25	170	219.44	-2725.17	-117.55	-0.56	-8.777e+04	-41.25	-38.13
25	170	220.56	-2673.10	-118.44	-0.39	-8.280e+04	-45.10	-34.59
25	170	221.67	-2598.01	-119.00	-0.22	-7.308e+04	-47.89	-30.05

Realizzazione nuova scuola dell'infanzia "Staccia Buratta" nel Comune di Vinci (FI)  
 RELAZIONE DI CALCOLO DELLE STRUTTURE



25	170	222.78	-2498.57	-119.33	-0.04	-5.845e+04	-49.48	-24.57
25	170	223.89	-2369.79	-119.55	0.13	-4.027e+04	-50.17	-17.63
25	170	225.00	-2166.35	-114.55	0.17	-3.633e+04	-49.78	-8.76
25	170	305.00	-2191.00	-114.80	0.17	-5.199e+04	25.04	30.20
25	170	380.00	-1543.54	-99.98	-4.72e-03	-2.758e+04	24.49	22.45
25	170	460.00	-876.05	-82.43	-0.19	-2.021e+04	74.92	19.03
25	170	497.18	-394.68	-74.99	-0.67	-2.301e+04	0.0	15.57
25	174	0.0	-3330.26	-58.81	0.25	-1.079e+05	1.42e-05	25.37
25	174	45.00	-3330.26	-58.81	0.25	-1.105e+05	-1.66	23.76
25	174	130.00	-3204.63	-58.45	0.55	-9.888e+04	122.78	-13.78
25	174	216.11	-2839.80	-54.99	-0.84	-9.417e+04	-18.99	-47.01
25	174	217.22	-2832.64	-55.50	-0.81	-9.358e+04	-26.29	-46.04
25	174	218.33	-2822.77	-56.85	-0.70	-9.608e+04	-31.91	-44.43
25	174	219.44	-2793.19	-58.10	-0.55	-9.539e+04	-36.71	-41.86
25	174	220.56	-2740.76	-59.00	-0.38	-9.026e+04	-40.64	-38.23
25	174	221.67	-2664.73	-59.53	-0.21	-8.019e+04	-43.47	-33.57
25	174	222.78	-2563.65	-59.76	-0.03	-6.506e+04	-45.00	-27.95
25	174	223.89	-2431.74	-59.96	0.14	-4.648e+04	-45.53	-20.73
25	174	225.00	-2219.43	-58.50	0.17	-4.408e+04	-44.99	-11.54
25	174	305.00	-2244.93	-58.52	0.17	-5.533e+04	30.91	30.64
25	174	380.00	-1582.23	-58.35	-0.04	-2.907e+04	24.20	25.67
25	174	460.00	-899.60	-58.05	-0.21	-2.079e+04	76.93	22.55
25	174	497.18	-408.64	-57.94	-0.70	-2.389e+04	0.0	18.96
25	175	0.0	-5886.41	-74.63	0.41	-2.754e+05	5.02e-06	40.56
25	175	45.00	-5886.41	-74.63	0.41	-2.788e+05	11.28	25.18
25	175	130.00	-5793.64	-74.00	0.78	-2.637e+05	213.21	-67.52
25	175	216.11	-5276.38	-65.93	-2.32	-2.582e+05	-171.23	-113.29
25	175	217.22	-5299.01	-67.43	-2.10	-2.666e+05	-187.80	-109.67
25	175	218.33	-5315.86	-70.67	-1.79	-2.792e+05	-201.12	-105.07
25	175	219.44	-5287.87	-73.59	-1.36	-2.818e+05	-212.74	-97.92
25	175	220.56	-5207.97	-75.68	-0.88	-2.715e+05	-222.70	-87.89
25	175	221.67	-5074.46	-76.84	-0.40	-2.471e+05	-230.43	-75.12
25	175	222.78	-4884.08	-77.23	0.10	-2.083e+05	-235.49	-59.72
25	175	223.89	-4623.04	-77.35	0.58	-1.591e+05	-238.53	-40.37
25	175	225.00	-4181.44	-73.74	0.75	-1.431e+05	-239.42	-16.08
25	175	305.00	-4240.00	-74.11	0.75	-1.642e+05	13.35	102.73
25	175	380.00	-3022.90	-73.40	0.19	-9.247e+04	28.22	80.84
25	175	460.00	-1755.50	-72.24	-0.29	-5.914e+04	173.10	74.67
25	175	497.18	-854.58	-72.31	-1.47	-5.685e+04	0.0	58.90
25	197	0.0	-5478.55	-71.37	0.56	-2.393e+05	-1.02e-04	11.77
25	197	45.00	-5478.55	-71.37	0.56	-2.425e+05	122.69	-7.47
25	197	130.00	-5392.76	-70.72	-0.07	-2.370e+05	144.95	-79.16
25	197	216.11	-4925.31	-62.74	-3.05	-2.438e+05	-349.86	-85.58
25	197	217.22	-4940.92	-64.40	-2.73	-2.501e+05	-365.32	-80.47
25	197	218.33	-4951.12	-67.66	-2.36	-2.607e+05	-378.76	-75.30
25	197	219.44	-4920.49	-70.55	-1.86	-2.624e+05	-390.79	-67.27
25	197	220.56	-4842.66	-72.61	-1.31	-2.527e+05	-401.74	-56.04
25	197	221.67	-4716.14	-73.71	-0.77	-2.305e+05	-411.06	-41.72
25	197	222.78	-4538.03	-74.00	-0.23	-1.957e+05	-418.68	-24.60
25	197	223.89	-4296.34	-73.93	0.40	-1.514e+05	-425.83	-4.73
25	197	225.00	-3894.01	-70.37	0.89	-1.363e+05	-430.28	21.37
25	197	305.00	-3947.14	-70.82	0.89	-1.558e+05	-142.50	121.77
25	197	380.00	-2806.05	-69.91	0.79	-8.755e+04	-41.30	54.25
25	197	460.00	-1624.11	-68.54	0.16	-5.505e+04	128.38	68.27
25	197	497.18	-782.93	-68.36	-0.97	-5.140e+04	0.0	55.59
25	203	0.0	-4304.06	-54.61	0.30	-1.947e+05	4.33e-06	29.42
25	203	45.00	-4304.06	-54.61	0.30	-1.971e+05	7.67	19.04
25	203	130.00	-4222.91	-54.15	0.57	-1.858e+05	153.66	-46.31
25	203	216.11	-3831.97	-48.42	-1.63	-1.817e+05	-117.43	-79.98
25	203	217.22	-3844.89	-49.47	-1.48	-1.868e+05	-129.19	-77.47
25	203	218.33	-3853.68	-51.77	-1.26	-1.953e+05	-138.63	-74.24
25	203	219.44	-3830.67	-53.83	-0.96	-1.967e+05	-146.86	-69.21
25	203	220.56	-3770.84	-55.32	-0.62	-1.893e+05	-153.90	-62.15
25	203	221.67	-3672.99	-56.15	-0.29	-1.721e+05	-159.35	-53.16
25	203	222.78	-3534.81	-56.43	0.06	-1.450e+05	-162.89	-42.32
25	203	223.89	-3346.59	-56.53	0.40	-1.106e+05	-164.99	-28.70
25	203	225.00	-3030.38	-53.99	0.52	-9.996e+04	-165.55	-11.59
25	203	305.00	-3071.86	-54.23	0.52	-1.151e+05	10.98	71.69
25	203	380.00	-2185.94	-53.74	0.12	-6.452e+04	20.64	56.35
25	203	460.00	-1265.23	-52.93	-0.21	-4.139e+04	122.30	52.01
25	203	497.18	-609.69	-52.97	-1.04	-4.004e+04	0.0	41.13
25	214	0.0	-4032.15	-52.44	0.40	-1.706e+05	-6.70e-05	10.23
25	214	45.00	-4032.15	-52.44	0.40	-1.729e+05	81.94	-2.72
25	214	130.00	-3955.66	-51.96	2.89e-03	-1.680e+05	108.15	-54.08
25	214	216.11	-3597.93	-46.30	-2.12	-1.721e+05	-236.51	-61.51
25	214	217.22	-3606.17	-47.45	-1.90	-1.759e+05	-247.53	-58.00



Realizzazione nuova scuola dell'infanzia "Staccia Buratta" nel Comune di Vinci (FI)  
 RELAZIONE DI CALCOLO DELLE STRUTTURE



25	214	218.33	-3610.52	-49.76	-1.65	-1.829e+05	-257.06	-54.39
25	214	219.44	-3585.75	-51.81	-1.30	-1.838e+05	-265.56	-48.78
25	214	220.56	-3527.30	-53.27	-0.91	-1.767e+05	-273.26	-40.92
25	214	221.67	-3434.11	-54.06	-0.53	-1.611e+05	-279.77	-30.90
25	214	222.78	-3304.10	-54.27	-0.16	-1.365e+05	-285.02	-18.91
25	214	223.89	-3128.78	-54.25	0.28	-1.055e+05	-289.86	-4.94
25	214	225.00	-2838.76	-51.74	0.61	-9.545e+04	-292.79	13.37
25	214	305.00	-2876.62	-52.04	0.61	-1.095e+05	-92.91	84.39
25	214	380.00	-2041.37	-51.41	0.53	-6.124e+04	-25.71	38.62
25	214	460.00	-1177.64	-50.46	0.09	-3.865e+04	92.49	47.75
25	214	497.18	-561.92	-50.34	-0.71	-3.641e+04	0.0	38.92
25	217	0.0	-3525.02	-57.97	0.26	-1.252e+05	1.22e-05	26.18
25	217	45.00	-3525.02	-57.97	0.26	-1.278e+05	0.20	22.82
25	217	130.00	-3408.29	-57.59	0.55	-1.163e+05	128.96	-20.29
25	217	216.11	-3038.23	-53.68	-1.00	-1.117e+05	-38.68	-53.60
25	217	217.22	-3035.09	-54.29	-0.94	-1.122e+05	-46.87	-52.33
25	217	218.33	-3028.95	-55.84	-0.81	-1.159e+05	-53.26	-50.39
25	217	219.44	-3000.68	-57.25	-0.63	-1.157e+05	-58.74	-47.33
25	217	220.56	-2946.78	-58.27	-0.43	-1.101e+05	-63.29	-43.01
25	217	221.67	-2866.38	-58.85	-0.23	-9.857e+04	-66.64	-37.49
25	217	222.78	-2757.88	-59.09	-8.37e-03	-8.104e+04	-68.58	-30.82
25	217	223.89	-2614.71	-59.27	0.19	-5.930e+04	-69.42	-22.33
25	217	225.00	-2381.62	-57.60	0.24	-5.525e+04	-69.10	-11.55
25	217	305.00	-2410.32	-57.66	0.24	-6.727e+04	26.93	38.85
25	217	380.00	-1702.98	-57.43	-9.27e-03	-3.616e+04	23.48	31.80
25	217	460.00	-972.73	-57.03	-0.21	-2.491e+04	86.01	28.44
25	217	497.18	-448.85	-56.95	-0.77	-2.712e+04	0.0	23.39
<b>M_S</b>			<b>N memb.</b>	<b>V memb.</b>	<b>V orto</b>	<b>M memb.</b>	<b>M orto</b>	<b>T</b>
			-5886.41	-2889.30	-406.52	-4.181e+05	-4.179e+04	-357.49
			-243.54	1176.07	405.16	4.445e+05	4.189e+04	341.19

Macro	Tipo	Angolo 1-Z (gradi)
27	Setto	0.0

M_S	Cmb	Z	N memb.	V memb.	V orto	M memb.	M orto	T
		cm	daN	daN	daN	daN cm	daN cm	daN cm
27	30	0.0	-1918.64	-35.27	-1.72	3.732e+04	0.0	7.61
27	30	45.00	-1918.64	-35.27	-1.72	3.572e+04	-183.81	-12.31
27	30	130.00	-1890.97	-34.87	2.62	2.967e+04	118.23	-27.40
27	30	215.00	-1692.31	-40.40	0.13	1.862e+04	176.48	39.40
27	30	225.00	-1452.40	-42.67	0.27	-8.067e+04	183.42	42.59
27	30	244.76	-1283.53	10.67	-0.11	-4.141e+04	187.00	29.74
27	30	305.00	-1368.64	-39.67	-0.11	-5.671e+04	154.95	0.70
27	30	380.00	-924.33	251.17	-0.67	-2.978e+04	57.12	-33.71
27	30	460.00	-508.99	263.78	-0.28	-6445.38	58.08	-13.70
27	30	497.18	-183.31	262.09	-0.98	4653.64	1.87e-04	-12.84
27	30	497.18	-183.31	262.09	-0.98	4653.64	1.87e-04	-12.84
27	84	0.0	-2342.79	1449.43	10.61	-2.116e+05	-3.34e-06	-361.54
27	84	45.00	-2342.80	1449.43	10.61	-1.465e+05	166.42	-456.12
27	84	130.00	-2492.46	1436.54	19.11	-1.110e+05	1698.75	-285.90
27	84	215.00	-2383.84	1403.32	13.16	-1.164e+05	2645.50	96.26
27	84	225.00	-1959.09	1357.17	5.46	-2.383e+05	2665.15	11.84
27	84	244.76	-1903.48	1448.95	3.79	-1.948e+05	2709.84	4.52
27	84	305.00	-2018.84	1356.19	3.79	-1.245e+05	2877.44	10.76
27	84	380.00	-1411.10	1738.08	-8.88	-3.999e+04	2516.61	-51.88
27	84	460.00	-811.83	1582.97	-21.76	2.601e+04	1448.13	2.17
27	84	497.18	-320.67	1488.15	-40.33	3.274e+04	-1.96e-03	10.39
27	84	497.18	-320.67	1488.15	-40.33	3.274e+04	-1.96e-03	10.39
27	85	0.0	-1903.12	-682.23	-57.94	5.734e+04	1.89e-05	2180.56
27	85	45.00	-1903.12	-682.23	-57.94	2.666e+04	-1098.73	2604.79
27	85	130.00	-1917.93	-678.82	-91.01	1.480e+04	-7940.36	1493.45
27	85	215.00	-1884.16	-685.06	-81.25	1.102e+05	-1.380e+04	-360.83
27	85	225.00	-1680.27	-669.63	-32.74	-2.734e+04	-1.405e+04	-49.09
27	85	244.76	-1329.34	-610.77	-25.35	4.128e+04	-1.427e+04	-100.85
27	85	305.00	-1447.44	-660.22	-25.35	-1.842e+04	-1.550e+04	-359.06
27	85	380.00	-974.96	-254.12	24.63	-1.262e+04	-1.552e+04	58.11
27	85	460.00	-561.10	-230.92	143.33	-1.157e+04	-7338.00	-36.48
27	85	497.18	-201.68	-209.44	213.31	-414.71	0.01	-35.99
27	85	497.18	-201.68	-209.44	213.31	-414.71	0.01	-35.99



Realizzazione nuova scuola dell'infanzia "Staccia Buratta" nel Comune di Vinci (FI)  
 RELAZIONE DI CALCOLO DELLE STRUTTURE



27	90	0.0	-3144.77	-449.87	57.22	1.769e+05	-1.98e-05	-2175.43
27	90	45.00	-3144.77	-449.87	57.22	1.566e+05	956.72	-2608.41
27	90	130.00	-3060.95	-443.11	95.02	1.176e+05	8249.50	-1470.18
27	90	215.00	-2611.77	-444.96	78.80	2136.40	1.392e+04	497.97
27	90	225.00	-2379.21	-449.70	34.42	-1.571e+05	1.415e+04	132.30
27	90	244.76	-2011.99	-306.09	26.38	-7.938e+04	1.442e+04	139.27
27	90	305.00	-2213.31	-439.68	26.38	-1.396e+05	1.575e+04	275.40
27	90	380.00	-1501.30	333.31	-26.02	-7.550e+04	1.557e+04	-159.87
27	90	460.00	-843.36	418.30	-143.58	-2.211e+04	7482.41	-22.15
27	90	497.18	-349.47	440.52	-215.85	6231.98	-0.01	-29.70
27	90	497.18	-349.47	440.52	-215.85	6231.98	-0.01	-29.70
27	91	0.0	-1757.50	212.58	-57.55	-9.782e+04	1.91e-05	2194.21
27	91	45.00	-1757.50	212.58	-57.55	-8.827e+04	-1051.51	2617.31
27	91	130.00	-1860.54	207.70	-91.40	-7.143e+04	-7939.58	1489.10
27	91	215.00	-1909.77	188.16	-81.36	3.706e+04	-1.382e+04	-384.32
27	91	225.00	-1614.41	183.05	-32.96	-8.739e+04	-1.408e+04	-73.35
27	91	244.76	-1402.23	231.74	-25.47	-3.285e+04	-1.430e+04	-120.50
27	91	305.00	-1494.97	187.18	-25.47	-3.368e+04	-1.555e+04	-366.17
27	91	380.00	-1027.61	473.43	24.89	-8907.34	-1.552e+04	68.78
27	91	460.00	-597.23	432.29	143.40	8592.79	-7333.85	-22.91
27	91	497.18	-215.72	403.88	213.23	1.311e+04	0.01	-16.90
27	91	497.18	-215.72	403.88	213.23	1.311e+04	0.01	-16.90
27	108	0.0	-2416.56	479.00	4.18	-5.814e+04	-1.64e-06	-142.10
27	108	45.00	-2416.56	479.00	4.18	-3.663e+04	35.52	-183.35
27	108	130.00	-2479.39	474.80	8.87	-3.048e+04	782.23	-110.13
27	108	215.00	-2312.61	455.52	4.62	-3.562e+04	1109.30	74.31
27	108	225.00	-1987.98	437.80	2.66	-1.699e+05	1107.45	24.20
27	108	244.76	-1787.05	532.94	1.81	-1.122e+05	1141.24	9.06
27	108	305.00	-1922.56	441.62	1.81	-1.043e+05	1233.94	-21.23
27	108	380.00	-1324.27	920.60	-3.96	-4.397e+04	1039.77	-47.54
27	108	460.00	-757.35	930.49	-8.91	6714.39	632.90	-11.44
27	108	497.18	-297.97	897.86	-17.19	1.966e+04	-6.76e-04	-8.43
27	108	497.18	-297.97	897.86	-17.19	1.966e+04	-6.76e-04	-8.43
27	117	0.0	-2227.00	-340.80	-23.67	4.552e+04	5.94e-06	892.94
27	117	45.00	-2227.00	-340.80	-23.67	3.019e+04	-474.81	1062.62
27	117	130.00	-2239.44	-338.92	-35.96	1.900e+04	-3138.99	613.26
27	117	215.00	-2107.75	-347.91	-33.82	5.585e+04	-5585.66	-113.30
27	117	225.00	-1867.51	-344.70	-12.89	-8.412e+04	-5699.06	-2.68
27	117	244.76	-1554.00	-263.80	-10.05	-1.710e+04	-5771.58	-35.62
27	117	305.00	-1689.06	-336.71	-10.05	-5.902e+04	-6247.09	-173.07
27	117	380.00	-1147.10	141.71	9.69	-3.015e+04	-6299.01	-3.27
27	117	460.00	-655.81	163.99	58.27	-8550.09	-2941.72	-28.09
27	117	497.18	-249.78	170.53	86.02	5682.54	5.57e-03	-28.30
27	117	497.18	-249.78	170.53	86.02	5682.54	5.57e-03	-28.30
27	122	0.0	-2732.15	-246.06	23.18	9.416e+04	-6.72e-06	-879.50
27	122	45.00	-2732.15	-246.06	23.18	8.308e+04	361.58	-1058.61
27	122	130.00	-2704.48	-242.81	39.73	6.084e+04	3448.61	-592.64
27	122	215.00	-2403.78	-250.02	31.30	1.191e+04	5696.16	236.13
27	122	225.00	-2151.84	-255.06	14.44	-1.369e+05	5776.35	71.11
27	122	244.76	-1831.75	-139.68	11.00	-6.617e+04	5902.31	62.07
27	122	305.00	-2000.66	-246.82	11.00	-1.083e+05	6470.59	85.08
27	122	380.00	-1361.25	380.81	-10.92	-5.571e+04	6352.05	-91.98
27	122	460.00	-770.66	427.52	-58.47	-1.285e+04	3088.65	-22.27
27	122	497.18	-309.92	434.28	-88.61	8375.22	-5.20e-03	-25.76
27	122	497.18	-309.92	434.28	-88.61	8375.22	-5.20e-03	-25.76
27	123	0.0	-2170.11	8.77	-23.52	-1.509e+04	5.97e-06	898.27
27	123	45.00	-2170.11	8.77	-23.52	-1.472e+04	-456.36	1067.51
27	123	130.00	-2217.02	7.40	-36.12	-1.469e+04	-3138.69	611.56
27	123	215.00	-2117.76	-6.78	-33.86	2.729e+04	-5593.82	-122.48
27	123	225.00	-1841.78	-11.59	-12.97	-1.076e+05	-5709.19	-12.16
27	123	244.76	-1582.48	65.33	-10.09	-4.606e+04	-5782.84	-43.30
27	123	305.00	-1707.63	-5.67	-10.09	-6.498e+04	-6264.54	-175.85
27	123	380.00	-1167.67	425.93	9.79	-2.870e+04	-6300.09	0.89
27	123	460.00	-669.93	423.07	58.29	-671.97	-2940.09	-22.78
27	123	497.18	-255.27	410.12	85.99	1.097e+04	5.62e-03	-20.84
27	123	497.18	-255.27	410.12	85.99	1.097e+04	5.62e-03	-20.84
27	147	0.0	-2138.31	-61.14	-1.21	4.013e+04	0.0	8.55
27	147	45.00	-2138.31	-61.14	-1.21	3.736e+04	-139.42	-6.92
27	147	130.00	-2125.93	-60.59	2.40	2.982e+04	134.68	-15.84
27	147	215.00	-1925.73	-67.92	-0.39	2.131e+04	134.44	46.50
27	147	225.00	-1673.46	-70.88	0.44	-9.528e+04	132.47	38.86
27	147	244.76	-1460.67	-3.08	0.09	-4.613e+04	143.99	23.31
27	147	305.00	-1568.35	-66.59	0.09	-6.657e+04	138.61	-15.22
27	147	380.00	-1065.86	304.94	-0.64	-3.377e+04	47.61	-38.22
27	147	460.00	-597.32	320.72	-0.22	-6238.34	65.83	-17.06
27	147	497.18	-225.46	318.59	-1.13	6736.61	2.01e-04	-16.73

Realizzazione nuova scuola dell'infanzia "Staccia Buratta" nel Comune di Vinci (FI)  
 RELAZIONE DI CALCOLO DELLE STRUTTURE



27	147	497.18	-225.46	318.59	-1.13	6736.61	2.01e-04	GR-16.73
27	171	0.0	-2388.57	-107.14	-0.38	3.965e+04	0.0	9.22
27	171	45.00	-2388.57	-107.14	-0.38	3.482e+04	-65.80	2.18
27	171	130.00	-2393.78	-106.28	1.93	2.442e+04	150.90	4.40
27	171	215.00	-2193.76	-116.30	-1.10	1.994e+04	67.83	54.76
27	171	225.00	-1932.14	-120.84	0.67	-1.168e+05	53.36	31.35
27	171	244.76	-1657.82	-30.35	0.38	-5.412e+04	76.59	12.17
27	171	305.00	-1796.98	-114.31	0.38	-8.262e+04	110.14	-39.35
27	171	380.00	-1224.74	383.68	-0.58	-4.052e+04	30.31	-44.08
27	171	460.00	-695.70	404.38	-0.12	-6654.82	72.59	-21.44
27	171	497.18	-271.17	401.48	-1.27	9083.63	2.07e-04	-21.99
27	171	497.18	-271.17	401.48	-1.27	9083.63	2.07e-04	-21.99
27	174	0.0	-2451.13	-118.65	-0.17	3.953e+04	0.0	9.39
27	174	45.00	-2451.13	-118.65	-0.17	3.418e+04	-47.39	4.45
27	174	130.00	-2460.75	-117.70	1.81	2.307e+04	154.96	9.46
27	174	215.00	-2260.77	-128.40	-1.28	1.960e+04	51.17	56.82
27	174	225.00	-1996.81	-133.32	0.73	-1.222e+05	33.58	29.48
27	174	244.76	-1707.11	-37.17	0.46	-5.611e+04	59.73	9.38
27	174	305.00	-1854.14	-126.25	0.46	-8.664e+04	103.03	-45.38
27	174	380.00	-1264.46	403.37	-0.56	-4.220e+04	25.98	-45.54
27	174	460.00	-720.29	425.29	-0.09	-6758.94	74.28	-22.53
27	174	497.18	-282.59	422.20	-1.31	9670.39	2.09e-04	-23.30
27	174	497.18	-282.59	422.20	-1.31	9670.39	2.09e-04	-23.30
27	175	0.0	-5127.86	-529.61	0.12	2.709e+04	-1.68e-06	9.78
27	175	45.00	-5127.86	-529.61	0.12	3227.13	-98.31	28.72
27	175	130.00	-5242.38	-524.55	3.77	-4.576e+04	341.90	92.69
27	175	215.00	-4896.51	-561.70	-2.53	-6.012e+04	139.39	157.56
27	175	225.00	-4526.30	-590.22	2.28	-3.874e+05	105.82	71.73
27	175	244.76	-3633.28	-236.60	1.27	-1.879e+05	193.69	5.21
27	175	305.00	-4108.24	-558.65	1.27	-3.003e+05	314.34	-171.21
27	175	380.00	-2767.52	1372.07	-1.88	-1.393e+05	55.49	-166.46
27	175	460.00	-1587.83	1450.54	-0.21	-2.354e+04	201.57	-77.76
27	175	497.18	-630.12	1437.94	-3.58	2.590e+04	6.43e-04	-74.02
27	175	497.18	-630.12	1437.94	-3.58	2.590e+04	6.43e-04	-74.02
27	197	0.0	-4769.51	-496.85	1.65	1.945e+04	-1.20e-06	5.22
27	197	45.00	-4769.51	-496.85	1.65	-2937.04	59.28	37.49
27	197	130.00	-4871.51	-492.38	2.04	-4.685e+04	294.60	113.64
27	197	215.00	-4561.58	-526.43	-3.49	-4.960e+04	-39.70	142.36
27	197	225.00	-4203.59	-551.62	2.31	-3.538e+05	-92.28	41.24
27	197	244.76	-3378.54	-231.70	1.61	-1.697e+05	0.92	-19.22
27	197	305.00	-3811.42	-522.91	1.61	-2.729e+05	179.92	-187.24
27	197	380.00	-2563.44	1229.01	-1.40	-1.271e+05	-12.51	-148.29
27	197	460.00	-1467.63	1299.84	0.20	-2.256e+04	160.41	-76.33
27	197	497.18	-578.80	1288.29	-2.82	2.264e+04	5.12e-04	-74.00
27	197	497.18	-578.80	1288.29	-2.82	2.264e+04	5.12e-04	-74.00
27	203	0.0	-3703.22	-370.81	0.07	2.126e+04	-1.17e-06	7.42
27	203	45.00	-3703.22	-370.81	0.07	4549.73	-70.78	19.95
27	203	130.00	-3777.99	-367.29	2.70	-2.978e+04	244.39	63.78
27	203	215.00	-3521.84	-393.40	-1.80	-3.983e+04	100.02	111.32
27	203	225.00	-3244.19	-413.27	1.60	-2.738e+05	76.02	51.11
27	203	244.76	-2613.85	-164.89	0.89	-1.330e+05	137.67	4.37
27	203	305.00	-2948.17	-391.20	0.89	-2.119e+05	222.33	-119.63
27	203	380.00	-1985.45	965.45	-1.33	-9.862e+04	39.59	-116.48
27	203	460.00	-1136.70	1020.63	-0.15	-1.690e+04	141.94	-54.42
27	203	497.18	-448.70	1011.80	-2.52	1.814e+04	4.50e-04	-52.05
27	203	497.18	-448.70	1011.80	-2.52	1.814e+04	4.50e-04	-52.05
27	214	0.0	-3464.32	-348.98	1.09	1.616e+04	0.0	4.38
27	214	45.00	-3464.32	-348.98	1.09	440.28	34.28	25.79
27	214	130.00	-3530.74	-345.84	1.55	-3.050e+04	212.85	77.75
27	214	215.00	-3298.56	-369.89	-2.45	-3.281e+04	-19.37	101.19
27	214	225.00	-3029.05	-387.53	1.62	-2.514e+05	-56.04	30.79
27	214	244.76	-2444.02	-161.63	1.12	-1.208e+05	9.16	-11.91
27	214	305.00	-2750.29	-367.38	1.12	-1.936e+05	132.72	-130.32
27	214	380.00	-1849.40	870.08	-1.01	-9.050e+04	-5.75	-104.37
27	214	460.00	-1056.56	920.17	0.12	-1.625e+04	114.50	-53.47
27	214	497.18	-414.49	912.03	-2.02	1.597e+04	3.63e-04	-52.05
27	214	497.18	-414.49	912.03	-2.02	1.597e+04	3.63e-04	-52.05
27	217	0.0	-2701.55	-169.08	-0.12	3.588e+04	0.0	8.99
27	217	45.00	-2701.55	-169.08	-0.12	2.825e+04	-52.07	7.55
27	217	130.00	-2724.20	-167.62	1.99	1.250e+04	172.84	20.33
27	217	215.00	-2512.99	-181.40	-1.39	7712.48	60.94	67.72
27	217	225.00	-2246.29	-189.31	0.91	-1.525e+05	42.07	33.81
27	217	244.76	-1888.46	-62.72	0.54	-7.148e+04	75.32	8.38
27	217	305.00	-2072.95	-179.24	0.54	-1.117e+05	126.89	-60.23
27	217	380.00	-1408.66	515.78	-0.72	-5.349e+04	28.70	-59.73
27	217	460.00	-803.57	544.36	-0.10	-8788.00	87.81	-28.91

Realizzazione nuova scuola dell'infanzia "Staccia Buratta" nel Comune di Vinci (FI)  
 RELAZIONE DI CALCOLO DELLE STRUTTURE



27	217	497.18	-315.82	540.12	-1.55	1.136e+04	2.57e-04	-29.05
27	217	497.18	-315.82	540.12	-1.55	1.136e+04	2.57e-04	-29.05
<b>M_S</b>			<b>N memb.</b>	<b>V memb.</b>	<b>V orto</b>	<b>M memb.</b>	<b>M orto</b>	<b>T</b>
			-5242.38	-685.06	-215.85	-3.874e+05	-1.555e+04	-2608.41
			-183.31	1738.08	213.31	1.769e+05	1.575e+04	2617.31

Macro	Tipo	Angolo 1-Z (gradi)
68	Setto	0.0

M_S	Cmb	Z	N memb.	V memb.	V orto	M memb.	M orto	T
		cm	daN	daN	daN	daN cm	daN cm	daN cm
68	10	0.0	-1147.28	512.38	-0.08	-1.074e+04	0.01	6.48
68	10	45.00	-1199.62	519.85	-0.08	2561.56	-12.62	3.92
68	10	130.00	-1097.27	492.83	0.08	1.437e+04	-0.16	-2.45
68	10	215.00	-946.39	401.73	0.51	2.089e+04	44.99	14.09
68	10	305.00	-784.64	324.36	0.08	2.631e+04	-7.11	34.79
68	10	400.00	-614.01	227.04	1.25	2.781e+04	84.14	23.43
68	10	443.46	-168.79	95.40	2.14	4872.02	216.14	-54.29
68	10	460.00	-164.22	47.25	-1.75	5395.48	171.03	-54.67
68	10	540.00	-75.71	42.29	-3.10	3421.75	-6.61	-61.44
68	40	0.0	-1754.15	-59.39	0.63	4.659e+04	-0.01	5.01
68	40	45.00	-1744.50	-58.18	0.63	4.578e+04	289.67	138.15
68	40	130.00	-1495.61	-38.91	-0.45	4.012e+04	-35.86	217.95
68	40	215.00	-1258.24	1.24	1.26	4.599e+04	48.15	-90.88
68	40	305.00	-921.00	38.58	1.90	3.315e+04	441.01	-225.92
68	40	400.00	-575.27	39.56	-3.79	2.129e+04	34.17	-130.02
68	40	443.46	-135.94	60.05	-0.46	3080.43	-163.33	-190.82
68	40	460.00	-112.36	73.12	-0.38	4303.69	-361.19	-111.34
68	40	540.00	-68.07	61.92	3.15	3475.39	-13.68	62.20
68	81	0.0	-3719.84	-1657.82	-2.18	2.591e+05	0.75	-456.17
68	81	45.00	-3507.91	-1661.39	-2.18	2.246e+05	-75.80	-493.59
68	81	130.00	-2810.66	-1626.98	-6.23	1.592e+05	-804.84	-199.11
68	81	215.00	-2144.55	-1448.59	-3.84	1.166e+05	-1258.92	111.59
68	81	305.00	-1555.75	-1184.36	-0.74	8.170e+04	-1441.31	417.17
68	81	400.00	-928.72	-1073.34	11.45	4.628e+04	-134.13	457.91
68	81	443.46	-326.61	-27.91	6.08	1318.46	348.99	-136.82
68	81	460.00	-233.87	36.77	-3.62	4559.12	207.10	-139.09
68	81	540.00	-95.09	12.00	-4.60	4885.25	-11.77	-131.25
68	84	0.0	159.12	1631.86	-0.04	-1.519e+05	-0.71	471.67
68	84	45.00	-38.61	1640.99	-0.04	-1.157e+05	-85.77	472.21
68	84	130.00	-304.51	1660.90	5.92	-6.028e+04	731.80	91.68
68	84	215.00	-467.23	1587.48	4.44	-2.451e+04	1348.62	-147.41
68	84	305.00	-569.72	1430.37	-0.47	9085.15	1329.54	-332.48
68	84	400.00	-698.48	1351.23	-9.96	4.909e+04	87.04	-396.64
68	84	443.46	-181.23	230.86	-3.54	9384.47	-192.05	156.25
68	84	460.00	-207.40	184.13	3.85	9820.01	-57.31	139.59
68	84	540.00	-147.17	156.62	2.97	7434.37	10.39	147.02
68	99	0.0	-2565.48	263.74	-7.81	4.857e+04	2.35	-1591.65
68	99	45.00	-2600.45	266.71	-7.81	5.388e+04	-188.43	-1692.61
68	99	130.00	-2087.14	280.18	-20.69	3.109e+04	-2616.18	-609.95
68	99	215.00	-1610.95	279.01	-15.00	2.867e+04	-4459.39	389.65
68	99	305.00	-1178.22	235.36	-0.39	3.332e+04	-4737.42	1288.71
68	99	400.00	-602.17	150.57	41.36	1.316e+04	-84.09	1565.35
68	99	443.46	-36.43	-6.06	15.60	6033.75	1009.29	-460.29
68	99	460.00	-16.75	19.06	-12.88	6742.41	547.04	-415.69
68	99	540.00	-43.49	-8.52	-14.12	1445.59	-44.34	-406.83
68	113	0.0	-2544.14	-656.51	-1.56	1.341e+05	0.32	-181.26
68	113	45.00	-2456.93	-656.22	-1.56	1.211e+05	-79.31	-207.51
68	113	130.00	-2051.15	-626.28	-2.63	9.240e+04	-349.23	-113.19
68	113	215.00	-1636.01	-524.68	-1.39	7.362e+04	-486.36	34.67
68	113	305.00	-1256.51	-388.98	-0.66	5.957e+04	-619.89	194.84
68	113	400.00	-857.78	-336.21	5.12	4.698e+04	-67.16	204.98
68	113	443.46	-281.44	50.27	3.22	3773.60	188.67	-49.83
68	113	460.00	-224.91	81.16	-1.41	6156.44	128.83	-56.23
68	113	540.00	-110.58	55.55	-2.36	5639.12	-5.23	-48.51
68	116	0.0	-1016.58	630.55	-0.66	-2.691e+04	-0.28	196.76
68	116	45.00	-1089.59	635.82	-0.66	-1.227e+04	-82.26	186.12
68	116	130.00	-1064.02	660.20	2.32	6530.32	276.19	5.77
68	116	215.00	-975.77	663.57	1.99	1.846e+04	576.06	-70.50

Realizzazione nuova scuola dell'infanzia "Staccia Buratta" nel Comune di Vinci (FI)  
 RELAZIONE DI CALCOLO DELLE STRUTTURE



68	116	305.00	-868.96	634.98	-0.55	3.121e+04	508.13	-110.16
68	116	400.00	-769.42	614.10	-3.63	4.839e+04	20.07	-143.71
68	116	443.46	-226.40	152.67	-0.68	6929.33	-31.74	69.26
68	116	460.00	-216.35	139.74	1.63	8222.69	20.96	56.73
68	116	540.00	-131.69	113.07	0.73	6680.50	3.84	64.28
68	125	0.0	-2471.12	-271.93	-3.65	9.656e+04	0.98	-639.61
68	125	45.00	-2434.34	-270.44	-3.65	9.133e+04	-117.84	-690.67
68	125	130.00	-2013.14	-246.43	-8.50	6.728e+04	-1085.77	-276.41
68	125	215.00	-1595.26	-185.48	-5.83	5.575e+04	-1778.11	148.65
68	125	305.00	-1212.37	-121.40	-0.57	4.948e+04	-1957.13	549.50
68	125	400.00	-769.46	-121.62	16.95	3.588e+04	-68.78	648.16
68	125	443.46	-197.65	35.39	7.18	4714.66	452.28	-182.06
68	125	460.00	-155.46	61.65	-5.11	6485.65	262.91	-171.45
68	125	540.00	-88.76	34.99	-6.14	4258.17	-17.92	-163.08
68	131	0.0	-2107.44	91.89	-3.83	5.248e+04	0.97	-642.97
68	131	45.00	-2116.49	94.72	-3.83	5.496e+04	-124.42	-694.96
68	131	130.00	-1777.95	116.36	-8.51	4.251e+04	-1086.15	-279.95
68	131	215.00	-1433.36	147.65	-5.92	3.931e+04	-1787.70	147.96
68	131	305.00	-1111.77	162.73	-0.52	4.066e+04	-1960.70	549.49
68	131	400.00	-728.37	138.24	17.27	3.368e+04	-48.59	654.96
68	131	443.46	-166.04	57.28	7.10	5610.14	457.18	-181.55
68	131	460.00	-138.00	73.06	-5.17	6996.46	266.97	-169.06
68	131	540.00	-89.53	46.34	-6.23	4242.24	-18.44	-160.93
68	137	0.0	-1386.12	336.99	-0.47	1.266e+04	0.02	7.03
68	137	45.00	-1418.43	343.04	-0.47	2.183e+04	-38.76	-1.56
68	137	130.00	-1276.12	334.91	-2.64e-04	2.796e+04	-13.61	-21.74
68	137	215.00	-1088.94	293.37	0.44	3.107e+04	46.35	2.67
68	137	305.00	-897.43	261.62	-0.17	3.445e+04	-25.61	38.88
68	137	400.00	-697.96	203.01	1.11	3.629e+04	47.48	27.16
68	137	443.46	-204.39	101.37	-1.90	5265.06	173.12	-32.39
68	137	460.00	-189.84	72.57	-1.12	6268.45	141.80	-36.18
68	137	540.00	-94.85	59.63	-2.37	4589.86	-4.65	-37.83
68	152	0.0	-1790.70	-44.19	2.06e-03	5.088e+04	-1.58e-03	6.05
68	152	45.00	-1781.69	-42.31	2.06e-03	5.064e+04	162.77	87.92
68	152	130.00	-1541.68	-19.58	-0.36	4.513e+04	-37.41	125.19
68	152	215.00	-1296.83	26.37	0.95	4.781e+04	48.46	-67.31
68	152	305.00	-988.34	71.10	1.04	3.901e+04	273.14	-134.92
68	152	400.00	-672.13	78.02	-2.24	3.194e+04	14.16	-75.14
68	152	443.46	-182.49	77.80	0.16	4070.67	-79.86	-123.41
68	152	460.00	-155.27	89.82	-0.21	5540.59	-213.01	-73.96
68	152	540.00	-89.76	72.72	1.80	4625.62	-9.37	44.60
68	171	0.0	-1730.05	-9.96	-1.18	5.091e+04	0.02	7.96
68	171	45.00	-1723.40	-7.36	-1.18	5.178e+04	-102.46	-19.94
68	171	130.00	-1514.40	18.82	-0.14	4.706e+04	-35.73	-70.08
68	171	215.00	-1266.68	69.07	0.21	4.312e+04	41.36	-13.49
68	171	305.00	-1034.58	120.14	-0.74	4.326e+04	-85.40	57.27
68	171	400.00	-797.33	135.20	0.98	4.637e+04	-27.70	39.97
68	171	443.46	-250.47	97.48	1.19	5102.39	79.57	25.26
68	171	460.00	-217.11	105.38	0.24	6912.39	92.24	10.97
68	171	540.00	-117.73	78.20	-0.88	5907.72	0.53	8.35
68	172	0.0	-1782.43	-19.22	-0.89	5.306e+04	0.02	7.41
68	172	45.00	-1774.95	-16.62	-0.89	5.367e+04	-32.07	9.03
68	172	130.00	-1554.40	9.65	-0.20	4.860e+04	-36.70	-17.93
68	172	215.00	-1304.08	60.83	0.43	4.639e+04	45.57	-27.79
68	172	305.00	-1047.85	112.62	-0.28	4.411e+04	9.92	6.89
68	172	400.00	-785.31	126.76	0.15	4.453e+04	-16.00	9.48
68	172	443.46	-239.64	96.74	1.05	5095.31	46.80	-16.91
68	172	460.00	-207.56	106.33	0.05	6859.77	17.32	-14.59
68	172	540.00	-114.86	81.99	-0.29	5852.97	-2.43	15.23
68	174	0.0	-1780.36	-12.98	-1.11	5.360e+04	0.02	7.75
68	174	45.00	-1773.26	-10.20	-1.11	5.443e+04	-80.78	-10.69
68	174	130.00	-1557.58	16.96	-0.16	4.947e+04	-36.52	-53.71
68	174	215.00	-1305.89	69.45	0.30	4.604e+04	44.85	-17.91
68	174	305.00	-1062.73	123.00	-0.61	4.539e+04	-55.88	42.34
68	174	400.00	-813.60	138.95	0.75	4.768e+04	-23.55	30.63
68	174	443.46	-253.92	101.47	1.27	5351.46	78.47	9.71
68	174	460.00	-220.63	110.45	0.11	7189.57	74.90	0.25
68	174	540.00	-121.13	84.31	-0.81	6159.81	-0.69	7.89
68	197	0.0	-3752.66	-97.41	-1.41	1.384e+05	0.07	-6.63
68	197	45.00	-3729.84	-87.56	-1.41	1.385e+05	53.75	43.92
68	197	130.00	-3283.10	-19.12	-0.87	1.238e+05	-104.78	37.19
68	197	215.00	-2809.60	121.72	1.01	1.201e+05	59.89	-90.46
68	197	305.00	-2285.26	272.27	-0.37	1.095e+05	108.09	-76.72
68	197	400.00	-1752.13	325.40	-1.15	1.060e+05	-86.84	-33.76
68	197	443.46	-440.71	136.70	1.46	1.191e+04	-35.84	-57.51
68	197	460.00	-357.36	168.75	0.76	1.637e+04	-151.23	-30.97

Realizzazione nuova scuola dell'infanzia "Staccia Buratta" nel Comune di Vinci (FI)  
 RELAZIONE DI CALCOLO DELLE STRUTTURE



68	197	540.00	-210.27	151.47	1.77	1.145e+04	-6.90	87.95
68	213	0.0	-1991.21	-15.24	-1.78	6.290e+04	0.04	3.68
68	213	45.00	-1982.48	-11.08	-1.78	6.397e+04	-207.61	-66.92
68	213	130.00	-1753.13	23.16	-0.23	5.765e+04	-50.73	-152.42
68	213	215.00	-1471.87	89.78	-0.16	5.008e+04	26.15	-3.02
68	213	305.00	-1235.48	159.51	-1.64	5.259e+04	-240.82	125.45
68	213	400.00	-997.45	184.07	2.10	5.957e+04	-73.98	83.84
68	213	443.46	-291.36	88.23	1.15	6024.35	84.11	103.70
68	213	460.00	-242.73	97.56	1.06	8500.45	163.69	65.57
68	213	540.00	-129.11	69.50	-1.00	6380.14	6.04	24.82
68	214	0.0	-2711.34	-66.40	-1.04	9.745e+04	0.05	-3.52
68	214	45.00	-2695.39	-59.61	-1.04	9.764e+04	28.48	28.46
68	214	130.00	-2371.00	-11.19	-0.60	8.727e+04	-73.39	19.84
68	214	215.00	-2024.47	88.01	0.71	8.437e+04	44.50	-61.95
68	214	305.00	-1645.11	193.53	-0.30	7.730e+04	66.86	-47.08
68	214	400.00	-1259.15	230.13	-0.70	7.517e+04	-60.27	-19.75
68	214	443.46	-320.44	100.72	1.10	8419.52	-16.31	-37.61
68	214	460.00	-260.84	122.96	0.52	1.159e+04	-93.65	-20.80
68	214	540.00	-152.33	108.88	1.10	8200.87	-4.68	59.18
68	217	0.0	-1965.31	-19.92	-1.23	6.270e+04	0.03	5.70
68	217	45.00	-1956.68	-16.23	-1.23	6.352e+04	-88.16	-14.70
68	217	130.00	-1722.18	15.71	-0.22	5.755e+04	-43.79	-60.47
68	217	215.00	-1450.69	78.33	0.30	5.350e+04	44.35	-20.79
68	217	305.00	-1188.14	143.34	-0.74	5.254e+04	-70.82	45.73
68	217	400.00	-919.69	164.49	0.82	5.507e+04	-35.41	33.25
68	217	443.46	-275.80	104.16	1.37	6118.77	78.51	16.22
68	217	460.00	-236.52	115.43	0.23	8268.27	75.74	4.95
68	217	540.00	-131.14	90.61	-0.74	6752.13	-0.45	13.74

M_S	N memb.	V memb.	V orto	M memb.	M orto	T
	-3752.66	-1661.39	-20.69	-1.519e+05	-4737.42	-1692.61
	159.12	1660.90	41.36	2.591e+05	1348.62	1565.35

Macro	Tipo	Angolo 1-Z (gradi)
120	Setto	0.0

M_S	Cmb	Z	N memb.	V memb.	V orto	M memb.	M orto	T
		cm	daN	daN	daN	daN cm	daN cm	daN cm
120	40	0.0	-1257.24	-42.18	1.96	-8.343e+04	0.09	-74.62
120	40	45.00	-1251.47	-73.61	1.96	-8.126e+04	74.72	-83.94
120	40	130.00	-1087.90	-87.87	0.10	-6.066e+04	57.89	-47.94
120	40	215.00	-912.58	-120.89	-1.16	-4.438e+04	-35.38	-26.63
120	40	225.00	-734.26	-163.47	1.05	1847.91	49.09	67.51
120	40	305.00	-696.90	-243.72	1.05	-1844.22	149.68	94.57
120	40	400.00	-473.01	-261.52	-0.38	-9284.94	92.33	84.85
120	79	0.0	-2079.62	890.95	-7.86	-5.440e+04	-0.27	-61.31
120	79	45.00	-2057.62	793.12	-7.86	-7.942e+04	-358.86	-63.77
120	79	130.00	-1786.82	744.73	-7.83	-1.042e+05	-1027.15	5.93
120	79	215.00	-1488.84	868.05	-3.33	-1.301e+05	-1331.00	120.34
120	79	225.00	-1259.42	936.66	0.47	-5.277e+04	-1200.49	10.78
120	79	305.00	-1035.87	1010.50	0.47	-4.596e+04	-1112.48	-178.34
120	79	400.00	-668.44	928.52	12.31	-4.115e+04	28.10	-284.42
120	81	0.0	-1096.61	-991.67	-12.18	-1.936e+05	-0.68	-117.54
120	81	45.00	-1101.62	-989.62	-12.18	-1.628e+05	-562.33	-121.38
120	81	130.00	-951.09	-977.70	-13.21	-7.662e+04	-1713.96	19.88
120	81	215.00	-802.94	-1183.02	-8.88	151.72	-2519.33	214.22
120	81	225.00	-631.28	-1375.71	3.68	4.296e+04	-2412.62	21.72
120	81	305.00	-721.47	-1682.60	3.68	2.751e+04	-1975.64	-272.17
120	81	400.00	-532.65	-1689.50	22.12	7818.13	-71.22	-420.04
120	93	0.0	-1527.22	-375.15	-39.44	-1.828e+05	-1.88	-369.22
120	93	45.00	-1511.50	-436.90	-39.44	-1.679e+05	-1793.05	-381.40
120	93	130.00	-1199.26	-457.61	-41.03	-9.284e+04	-5341.35	97.18
120	93	215.00	-774.00	-513.78	-29.70	-1762.60	-8020.79	737.27
120	93	225.00	-538.70	-629.18	9.34	4.901e+04	-7689.94	-37.45
120	93	305.00	-598.33	-792.85	9.34	2.891e+04	-6518.04	-952.73
120	93	400.00	-447.74	-886.47	71.51	5067.76	-161.39	-1510.07
120	99	0.0	-1819.74	177.38	-39.62	-1.430e+05	-1.85	-360.28
120	99	45.00	-1795.99	85.39	-39.62	-1.444e+05	-1797.47	-371.63
120	99	130.00	-1445.44	46.81	-40.84	-1.013e+05	-5320.91	101.10
120	99	215.00	-970.29	88.95	-29.18	-3.920e+04	-7950.94	739.64



Realizzazione nuova scuola dell'infanzia "Staccia Buratta" nel Comune di Vinci (FI)  
 RELAZIONE DI CALCOLO DELLE STRUTTURE



120	99	225.00	-716.65	51.65	8.82	2.172e+04	-7598.83	-41.96
120	99	305.00	-685.15	-0.18	8.82	7902.27	-6490.04	-964.90
120	99	400.00	-484.08	-113.71	71.12	-9041.13	-118.59	-1533.95
120	111	0.0	-1756.42	329.83	-3.73	-8.732e+04	-0.16	-18.90
120	111	45.00	-1745.39	268.63	-3.73	-9.630e+04	-173.03	-19.00
120	111	130.00	-1538.09	240.87	-3.71	-9.364e+04	-488.16	-0.45
120	111	215.00	-1334.79	257.23	-0.63	-9.937e+04	-548.85	45.34
120	111	225.00	-1132.19	249.26	0.08	-3.176e+04	-457.56	26.68
120	111	305.00	-986.98	204.03	0.08	-2.884e+04	-439.61	-77.61
120	111	400.00	-652.95	154.05	5.13	-2.848e+04	36.27	-118.97
120	113	0.0	-1372.32	-405.68	-5.50	-1.417e+05	-0.33	-41.27
120	113	45.00	-1371.84	-427.90	-5.50	-1.289e+05	-256.09	-41.89
120	113	130.00	-1211.38	-432.12	-5.89	-8.285e+04	-766.56	5.44
120	113	215.00	-1066.27	-544.08	-2.86	-4.839e+04	-1028.57	83.64
120	113	225.00	-886.16	-654.16	1.35	5714.61	-945.63	30.88
120	113	305.00	-863.65	-848.16	1.35	-69.36	-789.49	-116.50
120	113	400.00	-599.59	-869.01	9.10	-9296.51	-2.17	-175.49
120	125	0.0	-1541.96	-165.68	-16.59	-1.382e+05	-0.82	-143.86
120	125	45.00	-1533.21	-213.28	-16.59	-1.314e+05	-756.76	-147.89
120	125	130.00	-1307.68	-230.41	-17.21	-8.931e+04	-2242.89	36.82
120	125	215.00	-1050.81	-283.60	-11.35	-4.846e+04	-3268.43	296.44
120	125	225.00	-845.17	-363.70	3.67	8690.52	-3094.82	6.89
120	125	305.00	-811.97	-501.60	3.67	889.97	-2638.19	-393.15
120	125	400.00	-564.40	-557.14	29.21	-1.016e+05	-39.45	-618.54
120	131	0.0	-1656.23	50.16	-16.66	-1.226e+05	-0.81	-140.37
120	131	45.00	-1644.34	-9.24	-16.66	-1.223e+05	-758.49	-144.07
120	131	130.00	-1403.85	-33.36	-17.14	-9.264e+04	-2234.90	38.35
120	131	215.00	-1127.49	-48.13	-11.14	-6.309e+04	-3241.15	297.36
120	131	225.00	-914.68	-97.73	3.47	-1971.01	-3059.22	5.13
120	131	305.00	-845.89	-191.94	3.47	-7315.12	-2627.25	-397.91
120	131	400.00	-578.60	-255.26	29.06	-1.568e+04	-22.72	-627.86
120	152	0.0	-1382.57	-38.83	0.98	-9.500e+04	0.03	-45.71
120	152	45.00	-1377.29	-73.33	0.98	-9.308e+04	33.11	-51.32
120	152	130.00	-1210.50	-88.17	-0.25	-7.211e+04	-4.34	-33.53
120	152	215.00	-1045.31	-129.66	-0.32	-5.875e+04	-26.99	-19.97
120	152	225.00	-863.09	-179.02	0.62	-6131.86	53.92	58.72
120	152	305.00	-802.68	-277.25	0.62	-8312.16	108.31	59.37
120	152	400.00	-543.00	-300.43	-0.18	-1.399e+04	78.24	53.70
120	172	0.0	-1514.98	-31.28	-0.53	-1.054e+05	-0.07	-0.64
120	172	45.00	-1510.83	-68.16	-0.53	-1.040e+05	-29.99	-0.52
120	172	130.00	-1345.06	-82.68	-0.75	-8.384e+04	-94.87	-10.42
120	172	215.00	-1199.47	-132.95	0.93	-7.574e+04	-12.64	-8.82
120	172	225.00	-1014.99	-188.39	-0.05	-1.610e+04	55.95	41.64
120	172	305.00	-926.39	-305.42	-0.05	-1.609e+04	40.17	4.59
120	172	400.00	-623.74	-333.44	0.12	-1.913e+04	50.48	5.47
120	174	0.0	-1548.08	-29.39	-0.91	-1.080e+05	-0.09	10.63
120	174	45.00	-1544.21	-66.87	-0.91	-1.068e+05	-45.77	12.18
120	174	130.00	-1378.70	-81.31	-0.87	-8.677e+04	-117.50	-4.64
120	174	215.00	-1238.01	-133.77	1.24	-7.999e+04	-9.05	-6.03
120	174	225.00	-1052.96	-190.74	-0.21	-1.859e+04	56.45	37.38
120	174	305.00	-957.32	-312.47	-0.21	-1.804e+04	23.13	-9.10
120	174	400.00	-643.92	-341.69	0.19	-2.041e+04	43.54	-6.59
120	175	0.0	-3791.53	-79.25	-3.21	-3.628e+05	-0.58	29.97
120	175	45.00	-3775.45	-213.59	-3.21	-3.581e+05	-172.24	34.18
120	175	130.00	-3328.64	-255.87	-3.74	-2.821e+05	-499.32	-26.69
120	175	215.00	-2954.78	-417.43	3.78	-2.379e+05	-166.19	-47.63
120	175	225.00	-2553.29	-608.28	1.02	-7.226e+04	109.93	183.12
120	175	305.00	-2273.70	-993.56	1.02	-7.849e+04	163.82	5.42
120	175	400.00	-1527.28	-1088.45	0.49	-8.065e+04	145.32	4.26
120	185	0.0	-3565.87	-178.55	-2.95	-3.493e+05	-0.53	21.99
120	185	45.00	-3555.19	-299.94	-2.95	-3.423e+05	-160.18	24.91
120	185	130.00	-3135.84	-329.70	-3.62	-2.647e+05	-477.42	-31.45
120	185	215.00	-2779.36	-485.20	3.65	-2.170e+05	-162.72	-47.45
120	185	225.00	-2392.57	-679.50	1.10	-6.135e+04	58.24	164.21
120	185	305.00	-2146.46	-1053.64	1.10	-6.891e+04	136.94	16.66
120	185	400.00	-1441.01	-1141.46	0.34	-7.281e+04	65.06	35.15
120	197	0.0	-3642.57	-87.74	-1.52	-3.510e+05	-0.48	-20.73
120	197	45.00	-3625.22	-219.41	-1.52	-3.458e+05	-101.25	-22.98
120	197	130.00	-3177.26	-262.04	-3.18	-2.689e+05	-397.48	-52.69
120	197	215.00	-2781.35	-413.74	2.38	-2.187e+05	-182.33	-60.17
120	197	225.00	-2382.41	-597.74	1.77	-6.104e+04	107.65	202.33
120	197	305.00	-2134.52	-961.86	1.77	-6.974e+04	240.48	67.04
120	197	400.00	-1436.45	-1051.32	0.16	-7.486e+04	176.55	58.52
120	203	0.0	-2705.71	-55.84	-2.24	-2.529e+05	-0.40	20.90
120	203	45.00	-2694.62	-149.33	-2.24	-2.497e+05	-119.49	23.83
120	203	130.00	-2377.26	-178.94	-2.58	-1.969e+05	-344.77	-18.39



Realizzazione nuova scuola dell'infanzia "Staccia Buratta" nel Comune di Vinci (FI)  
 RELAZIONE DI CALCOLO DELLE STRUTTURE



120	203	215.00	-2110.67	-291.64	2.65	-1.667e+05	-111.62	-32.35
120	203	225.00	-1820.00	-424.49	0.66	-4.949e+04	78.43	125.81
120	203	305.00	-1624.47	-693.43	0.66	-5.366e+04	111.48	3.05
120	203	400.00	-1091.03	-759.01	0.34	-5.550e+04	100.51	2.64
120	208	0.0	-2555.28	-122.04	-2.06	-2.439e+05	-0.36	15.58
120	208	45.00	-2547.78	-206.90	-2.06	-2.391e+05	-111.45	17.66
120	208	130.00	-2248.72	-228.16	-2.50	-1.853e+05	-330.18	-21.57
120	208	215.00	-1993.72	-336.82	2.56	-1.528e+05	-109.31	-32.24
120	208	225.00	-1712.85	-471.97	0.72	-4.221e+04	43.97	113.20
120	208	305.00	-1539.65	-733.48	0.72	-4.727e+04	93.56	10.54
120	208	400.00	-1033.51	-794.35	0.24	-5.027e+04	47.00	23.23
120	214	0.0	-2606.41	-61.50	-1.10	-2.451e+05	-0.33	-12.90
120	214	45.00	-2594.47	-153.21	-1.10	-2.414e+05	-72.16	-14.27
120	214	130.00	-2276.34	-183.05	-2.21	-1.881e+05	-276.88	-35.72
120	214	215.00	-1995.05	-289.18	1.71	-1.540e+05	-122.38	-40.71
120	214	225.00	-1706.07	-417.46	1.16	-4.201e+04	76.91	138.62
120	214	305.00	-1531.68	-672.29	1.16	-4.783e+04	162.59	44.13
120	214	400.00	-1030.47	-734.25	0.12	-5.164e+04	121.33	38.81
120	217	0.0	-1779.61	-34.68	-1.17	-1.370e+05	-0.15	12.68
120	217	45.00	-1774.29	-83.36	-1.17	-1.353e+05	-60.51	14.51
120	217	130.00	-1578.41	-100.84	-1.22	-1.088e+05	-162.95	-7.39
120	217	215.00	-1412.54	-165.34	1.52	-9.734e+04	-29.56	-11.30
120	217	225.00	-1206.37	-237.49	-0.04	-2.477e+04	60.85	55.06
120	217	305.00	-1090.75	-388.66	-0.04	-2.516e+04	40.80	-6.67
120	217	400.00	-733.34	-425.15	0.22	-2.743e+04	54.94	-4.74

M_S	N memb.	V memb.	V orto	M memb.	M orto	T
	-3791.53	-1689.50	-41.03	-3.628e+05	-8020.79	-1533.95
	-447.74	1010.50	71.51	4.901e+04	240.48	739.64

Macro	Tipo	Angolo 1-Z (gradi)
67	Setto	0.0

M_S	Cmb	Z	N memb.	V memb.	V orto	M memb.	M orto	T
		cm	daN	daN	daN	daN cm	daN cm	daN cm
67	20	0.0	-2410.99	-279.63	-23.28	2.296e+04	-85.24	-7.08
67	20	45.00	-2364.60	-261.85	-23.28	2.942e+04	-359.78	-2.39
67	20	130.00	-2011.44	-256.57	-12.32	1.912e+04	-330.17	11.75
67	20	215.00	-1606.84	-209.24	-8.83	9541.42	-9.76	6.51
67	20	225.00	-1390.82	-162.47	-10.83	-3644.07	-6.41	13.68
67	20	305.00	-1079.35	-70.00	-10.83	-1.101e+04	155.32	-2.93
67	20	400.00	-430.49	-59.08	-15.67	-8735.34	-35.11	-54.27
67	80	0.0	-3172.61	1889.88	-36.20	1.464e+04	-120.55	11.96
67	80	45.00	-3149.83	1965.98	-36.20	3.211e+04	-518.25	-3.69
67	80	130.00	-2811.38	1994.17	-16.95	4.140e+04	-203.73	-62.78
67	80	215.00	-2451.84	1831.35	-10.45	5.499e+04	534.56	-32.80
67	80	225.00	-2205.20	1716.71	-14.57	3.517e+04	650.55	32.35
67	80	305.00	-1745.17	1616.73	-14.57	1.326e+04	428.52	87.68
67	80	400.00	-708.30	1298.00	-14.34	-6830.43	124.83	5.21
67	87	0.0	-3309.11	445.11	-12.77	9.386e+04	-77.68	-137.99
67	87	45.00	-3337.21	532.54	-12.77	1.053e+05	-535.13	-104.45
67	87	130.00	-2907.97	581.75	-11.30	6.408e+04	-1480.59	92.18
67	87	215.00	-2190.26	528.95	-11.78	-1912.94	-2059.87	-13.46
67	87	225.00	-1817.80	536.01	-16.18	-4.226e+04	-1873.55	-115.89
67	87	305.00	-1485.29	515.54	-16.18	-2.635e+04	-1260.76	-87.54
67	87	400.00	-555.18	378.81	-23.31	-906.07	-11.25	-53.20
67	93	0.0	-3171.93	-595.61	-5.41	1.080e+05	-61.93	-162.31
67	93	45.00	-3201.07	-527.44	-5.41	1.145e+05	-538.64	-115.56
67	93	130.00	-2745.58	-490.60	-8.65	5.558e+04	-1817.22	141.59
67	93	215.00	-1959.69	-460.67	-11.00	-3.241e+04	-2850.41	-22.72
67	93	225.00	-1567.47	-371.26	-16.86	-7.577e+04	-2482.76	-166.96
67	93	305.00	-1292.59	-306.83	-16.86	-4.872e+04	-1677.74	-95.82
67	93	400.00	-459.74	-302.96	-27.89	-6166.85	101.80	12.31
67	95	0.0	-3167.17	463.39	-5.40	1.046e+05	-61.75	-167.10
67	95	45.00	-3222.55	558.80	-5.40	1.151e+05	-549.62	-124.09
67	95	130.00	-2815.31	607.23	-8.35	6.392e+04	-1814.21	128.92
67	95	215.00	-2063.06	522.64	-10.79	-1.849e+04	-2840.59	-22.78
67	95	225.00	-1664.99	528.77	-18.01	-6.382e+04	-2466.23	-153.64
67	95	305.00	-1388.62	485.30	-18.01	-3.770e+04	-1800.01	-74.57
67	95	400.00	-480.19	337.73	-25.91	-1941.15	97.35	6.48



67	112	0.0	-3210.73	750.80	-33.00	2.987e+04	-114.93	-4.58
67	112	45.00	-3171.53	804.53	-33.00	4.298e+04	-510.65	-10.13
67	112	130.00	-2776.63	826.24	-16.41	3.835e+04	-379.24	-30.04
67	112	215.00	-2336.27	782.68	-10.72	3.601e+04	176.72	-28.98
67	112	225.00	-2077.14	762.53	-14.10	1.509e+04	298.11	1.88
67	112	305.00	-1632.34	769.96	-14.10	-1142.54	293.36	45.47
67	112	400.00	-672.77	614.45	-17.19	-9198.72	97.87	1.00
67	121	0.0	-3271.33	-238.18	-23.48	6.369e+04	-97.57	-63.84
67	121	45.00	-3242.87	-190.09	-23.48	7.284e+04	-513.33	-47.95
67	121	130.00	-2792.51	-164.01	-14.22	4.469e+04	-899.52	37.86
67	121	215.00	-2193.27	-118.91	-11.32	7840.39	-881.38	-20.85
67	121	225.00	-1885.06	-57.19	-14.39	-2.070e+04	-733.55	-63.13
67	121	305.00	-1491.96	23.59	-14.39	-2.126e+04	-350.38	-33.73
67	121	400.00	-603.49	0.28	-21.56	-8265.34	41.56	-20.85
67	125	0.0	-3209.76	-222.07	-20.48	6.770e+04	-91.07	-75.65
67	125	45.00	-3192.64	-170.59	-20.48	7.647e+04	-519.35	-55.95
67	125	130.00	-2751.91	-144.97	-13.02	4.438e+04	-1035.72	52.65
67	125	215.00	-2139.35	-114.34	-10.94	915.45	-1200.46	-24.92
67	125	225.00	-1820.79	-54.62	-15.07	-2.966e+04	-976.49	-78.79
67	125	305.00	-1451.40	15.77	-15.07	-2.599e+04	-567.67	-28.45
67	125	400.00	-572.25	-14.10	-22.63	-8795.05	88.76	3.73
67	142	0.0	-2774.80	-180.13	-26.81	2.900e+04	-97.35	-10.40
67	142	45.00	-2725.79	-153.96	-26.81	3.703e+04	-423.60	-6.81
67	142	130.00	-2336.76	-144.10	-14.12	2.526e+04	-400.20	4.96
67	142	215.00	-1891.62	-100.59	-9.93	1.426e+04	-28.70	-5.46
67	142	225.00	-1654.31	-54.54	-12.36	-2364.00	19.87	2.15
67	142	305.00	-1288.01	34.65	-12.36	-1.182e+04	177.37	4.30
67	142	400.00	-525.68	23.26	-17.52	-1.011e+04	6.57	-37.15
67	170	0.0	-3143.58	-20.27	-30.01	3.786e+04	-108.32	-14.99
67	170	45.00	-3094.41	16.69	-30.01	4.771e+04	-489.50	-13.31
67	170	130.00	-2671.59	32.88	-15.65	3.432e+04	-479.73	-5.57
67	170	215.00	-2187.28	67.72	-10.70	2.172e+04	-60.66	-22.23
67	170	225.00	-1925.46	109.33	-13.53	980.85	49.30	-14.36
67	170	305.00	-1504.83	187.92	-13.53	-1.080e+04	191.92	14.85
67	170	400.00	-624.46	144.88	-18.75	-1.055e+04	65.22	-9.09
67	174	0.0	-3235.78	19.69	-30.81	4.008e+04	-111.06	-16.13
67	174	45.00	-3186.56	59.35	-30.81	5.037e+04	-505.97	-14.94
67	174	130.00	-2755.30	77.12	-16.03	3.659e+04	-499.61	-8.20
67	174	215.00	-2261.19	109.79	-10.90	2.359e+04	-68.65	-26.42
67	174	225.00	-1993.24	150.29	-13.82	1817.07	56.65	-18.49
67	174	305.00	-1559.03	226.24	-13.82	-1.055e+04	195.56	17.49
67	174	400.00	-649.15	175.29	-19.06	-1.066e+04	79.88	-2.08
67	175	0.0	-7747.47	107.31	-64.08	2.366e+05	-221.74	63.35
67	175	45.00	-7663.79	254.41	-64.08	2.650e+05	-1168.99	73.05
67	175	130.00	-6604.96	331.77	-34.23	2.022e+05	-1424.92	-6.88
67	175	215.00	-5404.38	448.70	-20.28	1.413e+05	-400.41	-158.57
67	175	225.00	-4724.71	582.99	-25.74	5.830e+04	17.22	-154.81
67	175	305.00	-3719.15	819.30	-25.74	3.790e+04	480.57	18.19
67	175	400.00	-1631.83	671.46	-38.38	2.492e+04	200.08	-5.95
67	179	0.0	-7307.16	321.45	-60.56	2.217e+05	-209.54	66.67
67	179	45.00	-7233.55	466.72	-60.56	2.496e+05	-1101.53	77.16
67	179	130.00	-6232.69	545.06	-32.43	1.920e+05	-1339.64	-0.10
67	179	215.00	-5085.62	636.69	-19.15	1.350e+05	-354.93	-142.31
67	179	225.00	-4429.80	743.44	-24.49	5.574e+04	0.57	-135.14
67	179	305.00	-3492.99	927.20	-24.49	3.883e+04	459.30	9.02
67	179	400.00	-1520.90	765.46	-36.81	2.564e+04	143.40	-34.59
67	197	0.0	-7360.47	82.01	-58.85	2.341e+05	-206.85	55.66
67	197	45.00	-7286.03	226.10	-58.85	2.614e+05	-1070.05	71.32
67	197	130.00	-6263.14	302.34	-32.07	1.983e+05	-1386.12	14.44
67	197	215.00	-5080.22	407.73	-20.14	1.326e+05	-581.10	-154.19
67	197	225.00	-4407.81	536.34	-22.02	5.010e+04	-161.40	-179.74
67	197	305.00	-3490.10	750.97	-22.02	3.524e+04	409.68	-12.90
67	197	400.00	-1542.28	599.69	-34.61	2.533e+04	218.89	-10.48
67	203	0.0	-5507.53	74.44	-45.80	1.628e+05	-159.13	40.38
67	203	45.00	-5446.86	176.70	-45.80	1.828e+05	-831.70	46.94
67	203	130.00	-4693.31	230.22	-24.40	1.394e+05	-1003.01	-5.54
67	203	215.00	-3837.75	311.47	-14.56	9.732e+04	-276.78	-108.25
67	203	225.00	-3352.88	405.03	-18.47	3.965e+04	13.78	-104.86
67	203	305.00	-2638.53	570.46	-18.47	2.483e+04	337.82	14.03
67	203	400.00	-1152.14	466.81	-27.41	1.592e+04	140.69	-3.97
67	205	0.0	-5214.00	217.21	-43.46	1.528e+05	-150.99	42.60
67	205	45.00	-5160.03	318.24	-43.46	1.725e+05	-786.73	49.68
67	205	130.00	-4445.13	372.42	-23.20	1.325e+05	-946.16	-1.02
67	205	215.00	-3625.24	436.79	-13.81	9.308e+04	-246.46	-97.41
67	205	225.00	-3156.28	512.00	-17.64	3.794e+04	2.68	-91.75
67	205	305.00	-2487.76	642.40	-17.64	2.544e+04	323.64	7.92

Realizzazione nuova scuola dell'infanzia "Staccia Buratta" nel Comune di Vinci (FI)  
 RELAZIONE DI CALCOLO DELLE STRUTTURE



67	205	400.00	-1078.19	529.47	-26.37	1.641e+04	102.91	GR-23.06
67	214	0.0	-5249.54	57.58	-42.32	1.611e+05	-149.20	35.26
67	214	45.00	-5195.02	157.83	-42.32	1.804e+05	-765.74	45.79
67	214	130.00	-4465.43	210.61	-22.96	1.368e+05	-977.15	8.68
67	214	215.00	-3621.65	284.15	-14.47	9.152e+04	-397.24	-105.33
67	214	225.00	-3141.62	373.92	-15.99	3.418e+04	-105.30	-121.48
67	214	305.00	-2485.83	524.91	-15.99	2.305e+04	290.55	-6.70
67	214	400.00	-1092.44	418.95	-24.90	1.620e+04	153.23	-6.99
67	217	0.0	-3690.13	30.64	-33.81	6.462e+04	-120.67	-4.83
67	217	45.00	-3638.62	82.82	-33.81	7.685e+04	-571.12	-2.56
67	217	130.00	-3142.90	107.74	-17.70	5.715e+04	-600.29	-7.67
67	217	215.00	-2576.50	150.13	-11.63	3.834e+04	-110.28	-42.79
67	217	225.00	-2265.17	201.24	-14.75	9383.82	48.08	-35.76
67	217	305.00	-1774.93	295.09	-14.75	-3472.88	224.01	16.79
67	217	400.00	-749.75	233.59	-20.73	-5339.80	92.04	-2.45
<b>M_S</b>			<b>N memb.</b>	<b>V memb.</b>	<b>V orto</b>	<b>M memb.</b>	<b>M orto</b>	<b>T</b>
			-7747.47	-595.61	-64.08	-7.577e+04	-2850.41	-179.74
			-430.49	1994.17	-5.40	2.650e+05	650.55	141.59

Macro	Tipo	Angolo 1-Z (gradi)
40	Setto	0.0

M_S	Cmb	Z	N memb.	V memb.	V orto	M memb.	M orto	T
		cm	daN	daN	daN	daN cm	daN cm	daN cm
40	20	0.0	-2215.68	-391.86	-27.95	-6977.30	-98.43	25.39
40	20	45.00	-2152.85	-397.33	-27.95	-7177.32	-405.77	24.94
40	20	130.00	-1882.02	-401.30	-14.52	-6678.41	-372.45	3.24
40	20	215.00	-1526.67	-353.55	-10.73	-6939.18	-54.97	-6.29
40	20	305.00	-1090.36	-256.65	-12.06	-9469.05	182.99	-8.44
40	20	400.00	-470.04	-206.38	-18.16	-8485.28	56.17	-3.75
40	73	0.0	-3115.95	-1879.43	-34.35	146.43	-124.94	45.48
40	73	45.00	-3042.56	-1910.89	-34.35	-2416.01	-690.97	43.93
40	73	130.00	-2741.53	-1952.83	-17.02	-4647.09	-942.26	1.01
40	73	215.00	-2328.99	-1754.82	-12.71	-6526.93	-665.94	-18.77
40	73	305.00	-1715.32	-1316.41	-19.83	-1.916e+04	-409.45	12.80
40	73	400.00	-766.15	-1042.01	-24.06	-3.020e+04	140.22	2.22
40	80	0.0	-2735.02	2029.09	-40.72	-1.823e+04	-135.64	55.56
40	80	45.00	-2639.68	2065.70	-40.72	-1.534e+04	-372.91	62.13
40	80	130.00	-2281.09	2124.22	-22.23	-1.260e+04	-13.30	42.32
40	80	215.00	-1827.97	1920.44	-15.75	-1.566e+04	566.35	23.12
40	80	305.00	-1355.84	1449.59	-10.90	-8911.18	897.84	-53.42
40	80	400.00	-666.38	1154.82	-19.20	6794.67	-88.28	-66.94
40	87	0.0	-2734.04	564.42	-16.82	2.075e+04	-80.35	-7.34
40	87	45.00	-2717.58	577.55	-16.82	1.805e+04	-984.16	-17.07
40	87	130.00	-2530.73	590.86	-7.84	1.112e+04	-2061.29	-19.16
40	87	215.00	-2154.00	517.94	-11.73	1433.66	-2487.63	-35.99
40	87	305.00	-1504.71	419.70	-33.38	-6316.23	-2426.98	0.53
40	87	400.00	-508.70	307.62	-30.97	-8108.11	443.45	78.72
40	92	0.0	-2926.51	663.26	-55.30	-3.496e+04	-171.52	92.91
40	92	45.00	-2783.17	675.14	-55.30	-3.110e+04	-78.64	106.01
40	92	130.00	-2327.10	706.97	-30.25	-2.369e+04	1038.48	58.00
40	92	215.00	-1844.91	662.72	-17.11	-2.036e+04	2214.47	39.33
40	92	305.00	-1431.09	496.39	1.55	-1.399e+04	2721.53	-51.69
40	92	400.00	-826.91	428.10	-12.88	-240.35	-369.96	-127.59
40	105	0.0	-2977.02	-716.24	-35.64	-3746.62	-126.49	44.59
40	105	45.00	-2898.91	-727.14	-35.64	-4738.57	-601.90	44.69
40	105	130.00	-2584.91	-738.47	-18.27	-5587.95	-694.64	9.69
40	105	215.00	-2163.87	-659.25	-13.59	-7830.02	-350.68	-8.72
40	105	305.00	-1593.20	-486.49	-17.45	-1.460e+04	-72.38	-5.82
40	105	400.00	-720.61	-380.99	-22.80	-1.729e+04	79.70	-12.33
40	112	0.0	-2828.18	810.85	-38.28	-1.114e+04	-131.04	48.84
40	112	45.00	-2740.97	826.54	-38.28	-9979.18	-473.61	52.19
40	112	130.00	-2403.37	854.55	-20.40	-8823.57	-318.25	26.06
40	112	215.00	-1966.12	776.98	-14.81	-1.146e+04	151.00	7.92
40	112	305.00	-1451.90	594.35	-13.80	-1.059e+04	460.96	-31.94
40	112	400.00	-682.61	477.74	-20.83	-2755.35	-13.11	-40.24
40	118	0.0	-2948.50	-178.82	-44.59	-1.743e+04	-146.97	65.05
40	118	45.00	-2840.57	-180.78	-44.59	-1.627e+04	-361.61	70.69
40	118	130.00	-2462.10	-174.18	-23.72	-1.333e+04	98.74	29.42

Realizzazione nuova scuola dell'infanzia "Staccia Buratta" nel Comune di Vinci (FI)  
 RELAZIONE DI CALCOLO DELLE STRUTTURE



40	118	215.00	-2015.09	-140.97	-15.18	-1.281e+04	823.53	11.71
40	118	305.00	-1516.71	-99.75	-8.66	-1.377e+04	1212.81	-25.61
40	118	400.00	-765.81	-59.16	-18.27	-9156.35	-126.52	-63.43
40	119	0.0	-2825.83	237.88	-28.54	4661.47	-108.47	23.22
40	119	45.00	-2770.77	244.42	-28.54	3578.07	-721.96	19.95
40	119	130.00	-2503.10	254.58	-14.54	806.71	-1151.04	1.24
40	119	215.00	-2096.79	227.78	-13.18	-4562.62	-1091.66	-15.96
40	119	305.00	-1510.87	191.33	-22.96	-9502.75	-892.19	-10.33
40	119	400.00	-617.69	145.58	-25.62	-8669.07	203.21	18.79
40	142	0.0	-2520.44	-249.92	-32.02	-7089.36	-112.20	33.02
40	142	45.00	-2448.84	-252.76	-32.02	-7202.63	-467.13	33.19
40	142	130.00	-2153.69	-252.50	-16.72	-6833.24	-437.69	7.87
40	142	215.00	-1765.38	-219.84	-12.40	-7908.12	-82.43	-4.89
40	142	305.00	-1280.44	-154.88	-13.91	-1.070e+04	182.99	-12.20
40	142	400.00	-568.40	-122.33	-20.25	-8995.68	51.41	-10.76
40	169	0.0	-2807.60	71.75	-35.58	-7217.78	-124.35	41.21
40	169	45.00	-2728.45	74.72	-35.58	-7121.51	-525.52	42.13
40	169	130.00	-2411.64	83.87	-18.64	-6964.71	-507.01	13.72
40	169	215.00	-1993.63	81.56	-13.85	-9290.84	-124.91	-2.74
40	169	305.00	-1465.33	70.12	-15.44	-1.185e+04	163.24	-17.19
40	169	400.00	-667.63	59.78	-21.59	-8986.30	40.88	-20.16
40	170	0.0	-2813.82	-26.36	-35.66	-6524.47	-124.62	41.91
40	170	45.00	-2734.30	-25.10	-35.66	-6518.28	-526.85	42.90
40	170	130.00	-2416.82	-18.34	-18.65	-6376.93	-508.46	13.84
40	170	215.00	-1997.83	-9.24	-13.82	-8531.49	-123.74	-2.68
40	170	305.00	-1467.12	5.66	-15.43	-1.145e+04	164.85	-16.82
40	170	400.00	-667.08	10.10	-21.60	-8929.31	40.96	-20.01
40	174	0.0	-2887.16	29.53	-36.57	-6383.25	-127.72	44.14
40	174	45.00	-2805.67	31.82	-36.57	-6347.19	-541.78	45.32
40	174	130.00	-2482.60	40.20	-19.13	-6262.86	-526.15	15.33
40	174	215.00	-2055.94	43.41	-14.18	-8687.34	-134.07	-2.12
40	174	305.00	-1513.79	45.79	-15.81	-1.164e+04	160.31	-17.97
40	174	400.00	-691.75	43.21	-21.94	-8912.71	38.34	-22.32
40	175	0.0	-6256.95	111.65	-76.28	1.947e+04	-263.05	155.64
40	175	45.00	-6072.50	121.23	-76.28	1.865e+04	-1188.44	163.09
40	175	130.00	-5429.32	154.65	-39.59	1.594e+04	-1283.39	58.76
40	175	215.00	-4553.94	178.32	-29.00	6114.87	-489.03	-10.00
40	175	305.00	-3361.27	235.20	-31.95	-6268.84	175.93	-77.11
40	175	400.00	-1547.42	227.63	-43.40	-7998.71	53.22	-103.40
40	181	0.0	-4469.10	392.75	-55.40	-905.64	-192.28	85.60
40	181	45.00	-4339.55	404.22	-55.40	-833.18	-836.45	88.12
40	181	130.00	-3849.76	432.17	-29.01	-1586.16	-850.69	27.71
40	181	215.00	-3192.70	404.59	-21.66	-7405.30	-263.80	-10.98
40	181	305.00	-2337.87	330.58	-23.95	-1.270e+04	219.81	-44.83
40	181	400.00	-1060.81	266.83	-33.98	-1.062e+04	71.42	-50.61
40	203	0.0	-4475.33	76.90	-54.53	1.244e+04	-188.40	108.26
40	203	45.00	-4344.04	83.54	-54.53	1.189e+04	-848.50	113.31
40	203	130.00	-3879.08	106.82	-28.28	1.008e+04	-911.74	40.62
40	203	215.00	-3247.80	123.27	-20.70	3304.49	-342.80	-6.96
40	203	305.00	-2393.74	161.94	-22.81	-5223.40	131.10	-53.22
40	203	400.00	-1099.39	156.67	-31.03	-6152.91	39.41	-71.08
40	206	0.0	-3283.42	264.30	-40.60	-1144.79	-141.22	61.57
40	206	45.00	-3188.74	272.20	-40.60	-1099.73	-613.84	63.33
40	206	130.00	-2826.04	291.84	-21.23	-1599.16	-623.28	19.92
40	206	215.00	-2340.31	274.12	-15.80	-5708.96	-192.64	-7.62
40	206	305.00	-1711.48	225.53	-17.47	-9512.01	160.36	-31.70
40	206	400.00	-774.98	182.80	-24.75	-7900.75	51.55	-35.89
40	217	0.0	-3204.80	39.01	-40.16	-2618.82	-139.86	56.96
40	217	45.00	-3113.34	42.16	-40.16	-2699.56	-603.13	58.92
40	217	130.00	-2761.89	53.52	-20.96	-2993.66	-603.27	20.39
40	217	215.00	-2294.32	59.38	-15.48	-6288.97	-175.81	-3.09
40	217	305.00	-1689.78	69.02	-17.21	-1.036e+04	154.47	-25.02
40	217	400.00	-773.28	65.90	-23.76	-8360.75	38.56	-32.07

M_S	N memb.	V memb.	V orto	M memb.	M orto	T
	-6256.95	-1952.83	-76.28	-3.496e+04	-2487.63	-127.59
	-470.04	2124.22	1.55	2.075e+04	2721.53	163.09

Macro	Tipo	Angolo 1-Z (gradi)
70	Setto	0.0

Realizzazione nuova scuola dell'infanzia "Staccia Buratta" nel Comune di Vinci (FI)  
 RELAZIONE DI CALCOLO DELLE STRUTTURE



M_S	Cmb	Z	N memb.	V memb.	V orto	M memb.	M orto	
		cm	daN	daN	daN	daN cm	daN cm	daN cm
70	20	0.0	-1781.20	-274.56	-1.29	-2159.58	-0.43	-8.43
70	20	45.00	-1778.80	-269.93	-1.29	4746.01	-63.04	-8.32
70	20	130.00	-1515.15	-267.49	-1.13	1.382e+04	-153.83	13.73
70	20	215.00	-1270.96	-279.13	1.85	1.715e+04	30.72	15.73
70	20	225.00	-1042.86	-291.74	-0.45	4.093e+04	21.78	-10.53
70	20	305.00	-888.50	-258.00	-0.45	2.933e+04	24.11	-17.45
70	20	400.00	-517.41	-184.13	-0.32	9765.94	-130.38	-15.13
70	71	0.0	-2278.80	1010.21	-3.86	1.875e+05	-0.95	134.54
70	71	45.00	-2234.15	961.45	-3.86	1.558e+05	-176.52	115.13
70	71	130.00	-1758.66	867.28	-8.78	6.389e+04	-992.00	-66.09
70	71	215.00	-1247.29	1009.41	-4.73	-3.051e+04	-1531.51	-154.20
70	71	225.00	-954.20	1172.87	4.80	-1.777e+04	-1345.87	42.30
70	71	305.00	-860.08	1486.84	4.80	-3.293e+04	-711.43	225.52
70	71	400.00	-503.23	1475.10	9.02	-2.958e+04	-181.58	314.28
70	79	0.0	-2303.77	1055.08	-3.89	1.959e+05	-0.96	133.93
70	79	45.00	-2256.97	1004.94	-3.89	1.631e+05	-179.24	113.59
70	79	130.00	-1778.50	908.18	-8.85	6.819e+04	-1005.67	-71.02
70	79	215.00	-1268.16	1052.81	-4.59	-2.886e+04	-1550.32	-164.22
70	79	225.00	-977.10	1215.30	4.87	-1.570e+04	-1368.80	38.29
70	79	305.00	-882.89	1537.23	4.87	-3.061e+04	-729.31	233.45
70	79	400.00	-522.89	1510.70	9.16	-2.600e+04	-192.98	330.50
70	85	0.0	-3009.60	-419.80	-10.61	5.570e+04	-1.77	500.13
70	85	45.00	-3019.75	-419.12	-10.61	6.268e+04	-471.04	460.10
70	85	130.00	-2320.62	-423.50	-24.09	5.565e+04	-2697.43	-170.60
70	85	215.00	-1279.31	-397.69	-17.31	2.995e+04	-4706.47	-604.31
70	85	225.00	-815.94	-388.57	11.10	4.218e+04	-4422.06	193.98
70	85	305.00	-846.47	-299.92	11.10	4.337e+04	-2912.67	788.48
70	85	400.00	-614.26	-148.99	31.84	3.323e+04	-568.45	1040.38
70	90	0.0	-1811.25	-289.47	6.28	-2.253e+04	0.63	-528.57
70	90	45.00	-1837.12	-286.94	6.28	-1.576e+04	253.39	-484.31
70	90	130.00	-1898.37	-306.31	21.05	4970.90	2215.69	225.14
70	90	215.00	-2325.75	-378.44	21.97	3.690e+04	4718.90	704.96
70	90	225.00	-2201.88	-399.88	-11.66	9.197e+04	4831.94	-229.49
70	90	305.00	-1671.48	-444.50	-11.66	5.992e+04	3184.68	-857.06
70	90	400.00	-893.85	-386.68	-32.23	1.563e+04	819.76	-1101.66
70	103	0.0	-2320.03	376.31	-2.75	1.066e+05	-0.73	45.58
70	103	45.00	-2304.89	351.08	-2.75	9.288e+04	-131.48	37.76
70	103	130.00	-1916.73	295.01	-4.54	4.753e+04	-549.30	-15.32
70	103	215.00	-1528.65	358.03	-0.68	-288.47	-636.32	-34.67
70	103	225.00	-1241.81	441.34	2.00	2.309e+04	-448.06	5.95
70	103	305.00	-1064.18	616.58	2.00	7196.81	-201.82	73.64
70	103	400.00	-627.51	656.41	3.51	-4321.28	-12.54	113.88
70	111	0.0	-2329.79	393.83	-2.76	1.099e+05	-0.73	45.34
70	111	45.00	-2313.80	368.07	-2.76	9.571e+04	-132.55	37.15
70	111	130.00	-1924.48	310.99	-4.57	4.921e+04	-554.64	-17.25
70	111	215.00	-1536.80	374.98	-0.62	357.17	-643.67	-38.58
70	111	225.00	-1250.75	457.91	2.02	2.389e+04	-457.02	4.38
70	111	305.00	-1073.09	636.26	2.02	8099.99	-208.80	76.74
70	111	400.00	-635.19	670.32	3.57	-2920.82	-16.99	120.21
70	117	0.0	-2612.29	-183.15	-5.49	5.551e+04	-1.06	194.24
70	117	45.00	-2618.47	-189.07	-5.49	5.692e+04	-250.65	177.89
70	117	130.00	-2138.63	-209.97	-10.78	4.459e+04	-1243.44	-58.39
70	117	215.00	-1535.18	-191.84	-5.82	2.329e+04	-1930.18	-217.93
70	117	225.00	-1179.88	-168.65	4.59	4.622e+04	-1702.35	67.62
70	117	305.00	-1054.13	-80.69	4.59	3.690e+04	-1096.37	302.91
70	117	400.00	-669.26	23.24	12.79	2.031e+04	-171.54	409.68
70	122	0.0	-2124.81	-129.90	1.39	2.372e+04	-0.08	-224.33
70	122	45.00	-2137.37	-135.07	1.39	2.504e+04	44.10	-206.39
70	122	130.00	-1966.92	-162.09	7.59	2.399e+04	755.62	102.61
70	122	215.00	-1961.07	-183.80	10.17	2.613e+04	1904.87	314.76
70	122	225.00	-1743.92	-173.05	-4.67	6.649e+04	2062.95	-104.71
70	122	305.00	-1389.94	-139.27	-4.67	4.365e+04	1384.53	-366.62
70	122	400.00	-783.12	-73.30	-13.28	1.317e+04	393.26	-461.83
70	142	0.0	-2021.36	-193.04	-1.58	1.891e+04	-0.50	-11.62
70	142	45.00	-2021.22	-193.68	-1.58	2.270e+04	-78.26	-11.63
70	142	130.00	-1728.99	-203.61	-1.35	2.314e+04	-192.08	15.74
70	142	215.00	-1459.30	-207.11	1.98	1.888e+04	11.23	27.92
70	142	225.00	-1208.96	-203.93	-0.26	4.556e+04	76.12	-13.84
70	142	305.00	-1020.25	-151.22	-0.26	3.183e+04	71.16	-22.27
70	142	400.00	-597.68	-76.86	-0.31	1.113e+04	-47.90	-17.97
70	170	0.0	-2277.64	-62.22	-1.90	4.729e+04	-0.56	-14.78
70	170	45.00	-2280.67	-70.45	-1.90	4.631e+04	-95.42	-14.83
70	170	130.00	-1958.93	-97.80	-1.59	3.410e+04	-235.10	18.19
70	170	215.00	-1662.46	-88.98	2.06	1.907e+04	-17.55	43.34

Realizzazione nuova scuola dell'infanzia "Staccia Buratta" nel Comune di Vinci (FI)  
 RELAZIONE DI CALCOLO DELLE STRUTTURE



70	170	225.00	-1387.20	-62.90	0.04	4.870e+04	146.83	GR-18.01
70	170	305.00	-1162.73	16.26	0.04	3.276e+04	133.63	-28.69
70	170	400.00	-686.20	89.14	-0.28	1.167e+04	71.52	-22.12
70	174	0.0	-2341.71	-29.52	-1.98	5.438e+04	-0.58	-15.57
70	174	45.00	-2345.53	-39.65	-1.98	5.221e+04	-99.71	-15.63
70	174	130.00	-2016.41	-71.35	-1.64	3.685e+04	-245.86	18.80
70	174	215.00	-1713.25	-59.45	2.08	1.912e+04	-24.75	47.19
70	174	225.00	-1431.76	-27.64	0.11	4.948e+04	164.51	-19.06
70	174	305.00	-1198.35	58.13	0.11	3.299e+04	149.25	-30.30
70	174	400.00	-708.33	130.63	-0.27	1.181e+04	101.37	-23.15
70	175	0.0	-6298.76	-125.74	-6.74	1.895e+05	-1.42	-118.55
70	175	45.00	-6304.03	-157.93	-6.74	1.840e+05	-360.22	-129.25
70	175	130.00	-5286.04	-258.51	-6.82	1.345e+05	-1010.92	35.57
70	175	215.00	-4348.45	-202.87	6.29	7.390e+04	-351.67	223.81
70	175	225.00	-3564.12	-85.87	4.28	1.390e+05	330.79	-48.21
70	175	305.00	-3018.52	257.39	4.28	1.032e+05	643.91	-89.48
70	175	400.00	-1827.89	539.24	-1.16	4.731e+04	294.18	-61.58
70	179	0.0	-5976.96	3.17	-6.29	1.954e+05	-1.34	-115.25
70	179	45.00	-5983.98	-32.44	-6.29	1.861e+05	-334.50	-126.98
70	179	130.00	-5016.63	-138.24	-6.68	1.298e+05	-964.56	29.02
70	179	215.00	-4116.62	-78.31	5.93	6.496e+04	-342.57	207.10
70	179	225.00	-3367.88	46.36	4.22	1.263e+05	222.54	-42.28
70	179	305.00	-2863.04	371.03	4.22	9.302e+04	572.34	-81.20
70	179	400.00	-1732.32	608.42	-1.21	4.288e+04	155.63	-57.09
70	197	0.0	-6076.64	-116.32	-5.19	1.859e+05	-1.27	-100.41
70	197	45.00	-6081.43	-147.29	-5.19	1.803e+05	-281.06	-117.97
70	197	130.00	-5070.91	-242.27	-7.19	1.310e+05	-977.26	10.30
70	197	215.00	-4097.17	-182.23	3.22	6.980e+04	-607.34	227.04
70	197	225.00	-3318.53	-67.89	6.50	1.294e+05	64.99	-37.22
70	197	305.00	-2840.12	266.13	6.50	9.781e+04	598.20	-82.46
70	197	400.00	-1738.25	534.92	-0.47	4.755e+04	345.40	-53.70
70	203	0.0	-4458.07	-87.61	-4.70	1.314e+05	-1.00	-80.30
70	203	45.00	-4461.92	-110.07	-4.70	1.275e+05	-250.45	-87.38
70	203	130.00	-3746.13	-180.36	-4.72	9.293e+04	-699.15	25.90
70	203	215.00	-3086.49	-141.97	4.41	5.074e+04	-236.75	153.79
70	203	225.00	-2530.51	-60.71	2.87	9.747e+04	235.69	-34.21
70	203	305.00	-2143.66	177.94	2.87	7.192e+04	443.85	-63.15
70	203	400.00	-1296.41	374.55	-0.81	3.243e+04	204.40	-43.98
70	205	0.0	-4243.54	-1.67	-4.40	1.353e+05	-0.95	-78.10
70	205	45.00	-4248.55	-26.41	-4.40	1.289e+05	-233.31	-85.87
70	205	130.00	-3566.53	-100.18	-4.62	8.980e+04	-668.24	21.53
70	205	215.00	-2931.93	-58.92	4.17	4.477e+04	-230.68	142.66
70	205	225.00	-2399.68	27.44	2.83	8.902e+04	163.53	-30.26
70	205	305.00	-2040.01	253.70	2.83	6.513e+04	396.14	-57.63
70	205	400.00	-1232.69	420.67	-0.84	2.948e+04	112.04	-40.98
70	214	0.0	-4309.99	-81.32	-3.67	1.290e+05	-0.91	-68.21
70	214	45.00	-4313.52	-102.98	-3.67	1.250e+05	-197.68	-79.86
70	214	130.00	-3602.71	-169.53	-4.96	9.060e+04	-676.71	9.05
70	214	215.00	-2918.97	-128.21	2.37	4.800e+04	-407.20	155.95
70	214	225.00	-2366.78	-48.72	4.35	9.107e+04	58.49	-26.89
70	214	305.00	-2024.73	183.77	4.35	6.832e+04	413.37	-58.47
70	214	400.00	-1236.64	371.68	-0.34	3.259e+04	238.56	-38.72
70	217	0.0	-2764.98	-41.14	-2.52	6.978e+04	-0.66	-28.52
70	217	45.00	-2768.81	-53.73	-2.52	6.727e+04	-129.86	-29.98
70	217	130.00	-2362.35	-93.15	-2.26	4.806e+04	-336.52	20.22
70	217	215.00	-1987.89	-75.95	2.54	2.544e+04	-67.15	68.51
70	217	225.00	-1651.51	-34.26	0.66	5.908e+04	178.74	-22.09
70	217	305.00	-1387.41	82.10	0.66	4.078e+04	208.17	-36.87
70	217	400.00	-825.94	179.42	-0.38	1.593e+04	121.98	-27.32
<b>M_S</b>			<b>N memb.</b>	<b>V memb.</b>	<b>V orto</b>	<b>M memb.</b>	<b>M orto</b>	<b>T</b>
			-6304.03	-444.50	-32.23	-3.293e+04	-4706.47	-1101.66
			-503.23	1537.23	31.84	1.959e+05	4831.94	1040.38

Macro	Tipo	Angolo 1-Z (gradi)
124	Setto	0.0

M_S	Cmb	Z	N memb.	V memb.	V orto	M memb.	M orto	T
		cm	daN	daN	daN	daN cm	daN cm	daN cm
124	40	0.0	-1657.35	-15.20	6.11	-4.867e+04	-0.04	21.30



Realizzazione nuova scuola dell'infanzia "Staccia Buratta" nel Comune di Vinci (FI)  
 RELAZIONE DI CALCOLO DELLE STRUTTURE



124	40	45.00	-1652.54	-14.92	6.11	-5.023e+04	446.46	4.73
124	40	130.00	-1417.51	-28.23	-9.79	-3.638e+04	-366.67	29.96
124	40	215.00	-1165.90	-67.70	-2.12	-2.831e+04	-513.37	36.12
124	40	216.88	-969.86	-77.21	-0.22	-1.609e+04	-483.18	155.47
124	40	225.00	-866.64	-82.88	5.28	-1.200e+04	-368.93	142.58
124	40	305.00	-843.47	-131.90	5.28	-2.564e+04	854.00	-198.31
124	40	400.00	-455.86	94.62	-9.74	-1512.40	-1.68	215.56
124	77	0.0	-853.05	-1758.25	8.64	9.757e+04	0.80	331.72
124	77	45.00	-1039.33	-1785.71	8.64	5.235e+04	425.60	386.85
124	77	130.00	-1067.04	-1832.53	-12.07	1.645e+04	-730.79	230.65
124	77	215.00	-1002.54	-1747.24	-8.89	-9490.57	-1331.57	-9.33
124	77	216.88	-583.49	-1667.48	-12.66	4.792e+04	-1247.48	293.15
124	77	225.00	-541.69	-1639.29	-9.82	4.390e+04	-1267.32	178.09
124	77	305.00	-787.21	-1541.75	-9.82	-3.881e+04	-213.75	-658.75
124	77	400.00	-430.25	-984.24	-0.60	-1.810e+04	1.32	49.74
124	79	0.0	-3469.93	1556.66	12.05	-2.762e+05	0.87	388.47
124	79	45.00	-3284.57	1580.82	12.05	-2.400e+05	625.86	440.08
124	79	130.00	-2634.20	1585.01	-13.53	-1.602e+05	-688.01	230.20
124	79	215.00	-2053.39	1386.95	-10.15	-1.057e+05	-1357.82	-44.92
124	79	216.88	-1892.20	1282.65	-15.75	-1.065e+05	-1294.44	260.69
124	79	225.00	-1784.09	1238.05	-16.72	-9.907e+04	-1301.50	133.12
124	79	305.00	-1480.19	977.37	-16.72	-6.705e+04	-799.03	-748.31
124	79	400.00	-762.73	1161.10	5.74	1546.44	-0.49	14.95
124	90	0.0	-773.06	-227.86	-54.45	2.142e+05	-2.77	-1272.32
124	90	45.00	-813.04	-231.96	-54.45	2.113e+05	-2854.67	-1461.67
124	90	130.00	-1057.98	-238.04	54.84	1.466e+05	2389.86	-813.22
124	90	215.00	-1048.49	-237.34	38.70	8.781e+04	5796.65	180.13
124	90	216.88	-1391.36	-213.63	9.41	7829.73	5743.66	899.09
124	90	225.00	-1098.15	-219.98	-15.64	2.156e+04	6116.52	876.64
124	90	305.00	-1197.07	-254.05	-15.64	1.502e+04	7798.38	420.50
124	90	400.00	-1147.12	-182.34	-83.98	-1.208e+04	-7.85	1728.30
124	93	0.0	-1908.91	-721.98	31.31	-1.093e+05	1.94	831.98
124	93	45.00	-1970.39	-733.02	31.31	-1.306e+05	1603.92	958.57
124	93	130.00	-1610.21	-770.15	-32.26	-1.033e+05	-1509.57	543.26
124	93	215.00	-1282.44	-796.63	-23.55	-8.095e+04	-3309.60	-73.92
124	93	216.88	-713.50	-786.39	-23.00	-2774.46	-3207.45	82.62
124	93	225.00	-753.57	-783.80	-14.44	-9110.88	-3375.11	-62.53
124	93	305.00	-787.96	-843.66	-14.44	-6.584e+04	-3135.47	-975.04
124	93	400.00	-194.06	-251.67	29.72	-5588.34	1.36	-424.35
124	109	0.0	-1514.04	-697.63	0.88	1.756e+04	0.33	126.75
124	109	45.00	-1584.86	-708.63	0.88	-951.93	28.05	147.51
124	109	130.00	-1468.19	-736.77	-3.29	-1.108e+04	-292.68	87.66
124	109	215.00	-1278.65	-735.82	-2.70	-2.088e+04	-362.67	7.46
124	109	216.88	-1030.10	-710.99	-10.43	2791.03	-302.66	367.75
124	109	225.00	-936.86	-706.22	-12.39	4133.21	-265.47	262.15
124	109	305.00	-1021.24	-718.67	-12.39	-3.869e+04	732.59	-534.03
124	109	400.00	-613.74	-323.63	-10.38	-1.223e+04	-0.40	270.55
124	111	0.0	-2536.33	597.36	2.21	-1.285e+05	0.36	148.92
124	111	45.00	-2461.98	606.52	2.21	-1.151e+05	106.28	168.31
124	111	130.00	-2080.41	598.30	-3.86	-8.007e+04	-275.97	87.49
124	111	215.00	-1689.17	488.57	-3.19	-5.848e+04	-372.93	-6.44
124	111	216.88	-1541.35	441.49	-11.64	-5.752e+04	-321.00	355.07
124	111	225.00	-1422.21	417.83	-15.09	-5.172e+04	-278.82	244.59
124	111	305.00	-1291.96	265.43	-15.09	-4.972e+04	503.95	-569.02
124	111	400.00	-743.62	514.46	-7.91	-4556.29	-1.11	256.96
124	122	0.0	-1466.61	-93.76	-24.81	6.714e+04	-1.12	-526.25
124	122	45.00	-1480.02	-95.55	-24.81	6.537e+04	-1307.82	-604.95
124	122	130.00	-1455.60	-107.41	23.95	4.290e+04	976.86	-337.09
124	122	215.00	-1291.38	-139.26	16.67	1.926e+04	2537.92	84.76
124	122	216.88	-1351.38	-136.20	-1.43	-1.264e+04	2542.28	614.49
124	122	225.00	-1156.22	-145.06	-14.72	-4144.92	2739.18	546.65
124	122	305.00	-1184.07	-209.03	-14.72	-1.663e+04	3996.02	-94.38
124	122	400.00	-903.54	-9.53	-44.35	-9892.75	-4.12	953.75
124	125	0.0	-1928.74	-295.12	10.08	-6.444e+04	0.79	329.95
124	125	45.00	-1950.94	-299.75	10.08	-7.370e+04	506.28	379.81
124	125	130.00	-1680.37	-324.24	-11.49	-5.878e+04	-609.78	214.85
124	125	215.00	-1386.69	-367.12	-8.65	-4.941e+04	-1167.27	-18.60
124	125	216.88	-1075.69	-369.49	-14.62	-1.695e+04	-1099.79	282.32
124	125	225.00	-1016.13	-374.72	-14.23	-1.662e+04	-1122.80	164.55
124	125	305.00	-1017.77	-449.15	-14.23	-4.953e+04	-452.72	-662.20
124	125	400.00	-515.90	-37.81	1.92	-7256.40	-0.37	77.89
124	152	0.0	-1774.72	-13.69	2.50	-4.386e+04	-0.02	8.97
124	152	45.00	-1770.15	-13.69	2.50	-4.532e+04	210.89	-3.05
124	152	130.00	-1542.75	-28.20	-5.53	-3.395e+04	-240.26	16.26
124	152	215.00	-1283.04	-73.28	-0.82	-2.846e+04	-233.69	30.65
124	152	216.88	-1107.16	-83.49	-3.11	-1.984e+04	-198.81	244.35

Realizzazione nuova scuola dell'infanzia "Staccia Buratta" nel Comune di Vinci (FI)  
 RELAZIONE DI CALCOLO DELLE STRUTTURE



124	152	225.00	-993.59	-90.86	-1.29	-1.540e+04	-96.59	202.52
124	152	305.00	-971.74	-152.00	-1.29	-3.035e+04	1034.10	-281.64
124	152	400.00	-563.47	94.68	-12.24	-4414.18	-1.69	285.62
124	172	0.0	-1900.28	-15.04	-3.09	-3.454e+04	-6.04e-04	-9.93
124	172	45.00	-1896.74	-15.38	-3.09	-3.588e+04	-155.77	-14.54
124	172	130.00	-1686.11	-31.11	1.10	-2.883e+04	-42.22	-5.09
124	172	215.00	-1419.56	-82.54	1.09	-2.760e+04	195.18	21.71
124	172	216.88	-1276.29	-92.85	-7.71	-2.481e+04	237.18	384.37
124	172	225.00	-1151.48	-102.56	-11.50	-2.003e+04	318.53	296.86
124	172	305.00	-1132.20	-181.20	-11.50	-3.665e+04	1318.69	-414.12
124	172	400.00	-700.75	99.10	-16.20	-7662.06	-1.58	395.14
124	174	0.0	-1931.67	-15.38	-4.49	-3.221e+04	5.34e-03	-14.65
124	174	45.00	-1928.38	-15.80	-4.49	-3.352e+04	-247.43	-17.42
124	174	130.00	-1721.95	-31.83	2.76	-2.755e+04	7.30	-10.43
124	174	215.00	-1453.69	-84.85	1.57	-2.738e+04	302.40	19.47
124	174	216.88	-1318.57	-95.19	-8.86	-2.606e+04	346.17	419.37
124	174	225.00	-1190.96	-105.48	-14.06	-2.119e+04	422.31	320.44
124	174	305.00	-1172.31	-188.50	-14.06	-3.823e+04	1389.84	-447.24
124	174	400.00	-735.07	100.21	-17.18	-8474.03	-1.56	422.52
124	175	0.0	-4458.62	-160.41	-11.98	-1.511e+05	0.07	-23.01
124	175	45.00	-4458.51	-166.57	-11.98	-1.585e+05	-664.14	-28.58
124	175	130.00	-4042.72	-218.31	6.59	-1.419e+05	-50.25	-16.72
124	175	215.00	-3496.72	-393.45	1.77	-1.448e+05	710.35	71.48
124	175	216.88	-3194.65	-424.40	-33.10	-1.220e+05	866.95	1544.90
124	175	225.00	-2971.78	-462.98	-45.92	-1.169e+05	1119.40	1183.22
124	175	305.00	-2896.68	-798.15	-45.92	-1.840e+05	5228.20	-1682.62
124	175	400.00	-1775.92	293.38	-64.26	-6.892e+04	-5.90	1516.51
124	185	0.0	-4099.33	-466.30	-11.05	-1.155e+05	0.07	-20.13
124	185	45.00	-4131.44	-477.09	-11.05	-1.308e+05	-615.64	-24.29
124	185	130.00	-3775.69	-502.42	6.11	-1.240e+05	-48.69	-12.61
124	185	215.00	-3275.30	-600.83	1.75	-1.314e+05	667.01	64.88
124	185	216.88	-2955.49	-571.21	-31.00	-1.048e+05	816.54	1426.48
124	185	225.00	-2748.85	-593.49	-42.84	-1.008e+05	1040.90	1090.31
124	185	305.00	-2708.43	-932.75	-42.84	-1.717e+05	4821.05	-1559.64
124	185	400.00	-1668.72	176.59	-59.41	-6.384e+04	-5.50	1416.72
124	203	0.0	-3204.04	-110.55	-8.51	-1.044e+05	0.05	-16.95
124	203	45.00	-3203.79	-114.68	-8.51	-1.095e+05	-471.47	-20.98
124	203	130.00	-2900.98	-151.01	4.69	-9.778e+04	-34.28	-12.30
124	203	215.00	-2503.76	-273.75	1.32	-9.976e+04	506.13	50.17
124	203	216.88	-2284.52	-295.34	-23.24	-8.435e+04	616.21	1084.94
124	203	225.00	-2121.14	-322.27	-32.36	-8.046e+04	793.98	830.88
124	203	305.00	-2068.78	-556.00	-32.36	-1.272e+05	3669.29	-1181.02
124	203	400.00	-1267.41	210.75	-45.11	-4.649e+04	-4.09	1066.27
124	208	0.0	-2964.51	-314.48	-7.89	-8.063e+04	0.05	-15.03
124	208	45.00	-2985.74	-321.69	-7.89	-9.100e+04	-439.14	-18.13
124	208	130.00	-2722.97	-340.42	4.37	-8.582e+04	-33.24	-9.55
124	208	215.00	-2356.15	-412.01	1.30	-9.081e+04	477.24	45.76
124	208	216.88	-2125.08	-393.21	-21.84	-7.291e+04	582.60	1005.99
124	208	225.00	-1972.52	-409.28	-30.31	-6.971e+04	741.65	768.95
124	208	305.00	-1943.28	-645.73	-30.31	-1.191e+05	3397.85	-1099.03
124	208	400.00	-1195.94	132.89	-41.88	-4.311e+04	-3.82	999.74
124	217	0.0	-2186.14	-34.41	-5.29	-4.664e+04	0.01	-15.11
124	217	45.00	-2183.46	-35.58	-5.29	-4.871e+04	-292.24	-18.13
124	217	130.00	-1957.75	-55.67	3.15	-4.159e+04	-1.02	-10.80
124	217	215.00	-1663.71	-122.63	1.52	-4.186e+04	343.14	25.61
124	217	216.88	-1511.76	-135.22	-11.73	-3.772e+04	400.18	552.49
124	217	225.00	-1376.99	-148.84	-17.72	-3.305e+04	496.65	422.53
124	217	305.00	-1351.60	-262.00	-17.72	-5.603e+04	1845.73	-593.99
124	217	400.00	-841.53	122.32	-22.77	-1.608e+04	-2.06	551.27
<b>M_S</b>			<b>N memb.</b>	<b>V memb.</b>	<b>V orto</b>	<b>M memb.</b>	<b>M orto</b>	<b>T</b>
			-4458.62	-1832.53	-83.98	-2.762e+05	-3375.11	-1682.62
			-194.06	1585.01	54.84	2.142e+05	7798.38	1728.30

Macro	Tipo	Angolo 1-Z (gradi)
44	Setto	0.0

M_S	Cmb	Z	N memb.	V memb.	V orto	M memb.	M orto	T
		cm	daN	daN	daN	daN cm	daN cm	daN cm
44	40	0.0	-2444.68	495.28	0.06	-1.138e+05	-0.01	1.98

Realizzazione nuova scuola dell'infanzia "Staccia Buratta" nel Comune di Vinci (FI)  
 RELAZIONE DI CALCOLO DELLE STRUTTURE



44	40	45.00	-2356.76	500.08	0.06	-1.188e+05	7.42	0.66
44	40	130.00	-2321.26	482.40	3.96e-03	-4.629e+04	8.13	-4.73
44	40	215.00	-2314.00	382.64	-0.21	4.673e+04	-13.96	-5.97
44	40	225.00	-2211.69	447.76	0.10	-3.351e+04	-18.18	-5.31
44	40	305.00	-2094.09	409.94	0.10	-4.102e+04	-2.24	-3.16
44	40	372.36	-1965.93	539.67	0.12	-2.859e+04	0.73	-9.05
44	40	376.76	-1628.69	509.14	0.08	-2.417e+04	0.94	-8.28
44	40	381.15	-1291.25	577.47	0.07	-1.996e+04	0.76	-7.22
44	40	386.08	-914.96	638.28	0.07	-1.615e+04	0.65	-6.66
44	40	391.01	-540.85	495.30	0.07	-1.199e+04	0.50	-5.90
44	40	395.94	-181.65	198.58	0.03	-6715.20	0.75	-5.73
44	81	0.0	-3795.27	848.31	-19.61	-2.019e+05	-0.63	236.47
44	81	45.00	-3646.62	854.90	-19.61	-2.109e+05	-947.22	246.17
44	81	130.00	-3576.54	822.05	-18.06	-1.075e+05	-2712.12	114.67
44	81	215.00	-3575.32	679.39	-6.11	2.831e+04	-4104.52	-29.85
44	81	225.00	-3512.07	625.90	4.76	-9.395e+04	-4002.67	-199.67
44	81	305.00	-3319.51	711.47	4.76	-1.095e+05	-3346.71	-615.70
44	81	372.36	-3291.96	829.03	48.00	-8.095e+04	-320.66	-799.07
44	81	376.76	-2703.93	820.94	34.00	-6.740e+04	-150.17	-906.10
44	81	381.15	-2113.92	985.22	21.11	-5.405e+04	-53.46	-943.37
44	81	386.08	-1463.21	1125.73	13.06	-4.182e+04	3.40	-880.75
44	81	391.01	-816.65	911.68	9.59	-2.911e+04	42.03	-705.76
44	81	395.94	-211.57	427.24	4.94	-1.526e+04	10.67	-371.72
44	93	0.0	-5144.23	2552.90	-3.70	-3.903e+05	-0.16	50.70
44	93	45.00	-4643.12	2587.38	-3.70	-4.071e+05	-171.82	49.18
44	93	130.00	-4023.89	2558.68	-3.50	-2.183e+05	-517.44	10.96
44	93	215.00	-3865.64	2319.19	-1.30	8.886e+04	-805.12	-18.02
44	93	225.00	-3872.11	2040.20	0.63	-1948.89	-799.46	-41.08
44	93	305.00	-3374.12	2309.35	0.63	-5.836e+04	-678.06	-109.12
44	93	372.36	-3275.28	2255.43	9.89	-7.251e+04	-67.46	-158.26
44	93	376.76	-2681.20	2080.82	7.20	-6.281e+04	-32.12	-181.92
44	93	381.15	-2090.11	2089.72	4.64	-5.357e+04	-10.92	-194.94
44	93	386.08	-1430.50	1914.70	2.98	-4.324e+04	1.23	-183.30
44	93	391.01	-780.01	1348.35	2.18	-3.133e+04	9.66	-153.68
44	93	395.94	-170.37	563.02	1.05	-1.629e+04	3.46	-85.82
44	97	0.0	-5148.47	2554.12	-5.78	-3.898e+05	-0.21	73.54
44	97	45.00	-4647.09	2588.61	-5.78	-4.066e+05	-271.98	74.02
44	97	130.00	-4027.67	2559.92	-5.41	-2.177e+05	-801.15	25.76
44	97	215.00	-3868.78	2320.38	-2.13	8.951e+04	-1250.76	-18.73
44	97	225.00	-3874.62	2040.49	1.59	-1568.39	-1226.80	-68.79
44	97	305.00	-3376.42	2309.52	1.59	-5.792e+04	-1001.65	-190.23
44	97	372.36	-3276.76	2254.65	14.54	-7.216e+04	-93.70	-255.98
44	97	376.76	-2682.68	2079.98	10.29	-6.252e+04	-42.60	-286.54
44	97	381.15	-2091.56	2089.00	6.39	-5.333e+04	-13.42	-297.57
44	97	386.08	-1431.95	1914.12	3.98	-4.306e+04	2.63	-273.72
44	97	391.01	-781.42	1347.81	2.96	-3.121e+04	13.68	-222.27
44	97	395.94	-171.60	562.49	1.49	-1.622e+04	4.45	-120.67
44	113	0.0	-3419.75	366.37	-7.61	-1.483e+05	-0.25	95.71
44	113	45.00	-3371.38	365.04	-7.61	-1.552e+05	-364.31	98.91
44	113	130.00	-3486.87	331.42	-7.04	-6.787e+04	-1051.78	42.80
44	113	215.00	-3578.69	207.87	-2.53	3.362e+04	-1611.86	-15.80
44	113	225.00	-3507.47	263.75	1.92	-9.889e+04	-1575.18	-79.79
44	113	305.00	-3398.46	283.15	1.92	-1.033e+05	-1307.73	-239.78
44	113	372.36	-3363.88	451.19	18.81	-6.663e+04	-124.99	-315.18
44	113	376.76	-2777.94	477.50	13.34	-5.485e+04	-58.33	-357.00
44	113	381.15	-2188.91	669.82	8.30	-4.319e+04	-20.63	-371.25
44	113	386.08	-1540.23	884.71	5.16	-3.338e+04	1.58	-347.06
44	113	391.01	-893.53	759.57	3.81	-2.331e+04	16.59	-278.68
44	113	395.94	-281.31	354.74	1.95	-1.245e+04	4.71	-149.10
44	125	0.0	-3969.16	1060.68	-1.40	-2.251e+05	-0.07	23.12
44	125	45.00	-3777.22	1070.71	-1.40	-2.351e+05	-61.33	21.92
44	125	130.00	-3668.59	1038.77	-1.35	-1.131e+05	-194.37	2.21
44	125	215.00	-3695.74	875.90	-0.66	5.797e+04	-323.06	-11.25
44	125	225.00	-3652.74	839.27	0.31	-6.172e+04	-324.00	-17.92
44	125	305.00	-3419.37	933.64	0.31	-8.281e+04	-265.18	-41.96
44	125	372.36	-3356.13	1031.80	3.93	-6.343e+04	-26.05	-65.01
44	125	376.76	-2767.72	990.46	2.87	-5.318e+04	-12.19	-74.24
44	125	381.15	-2178.25	1119.73	1.87	-4.315e+04	-3.99	-79.01
44	125	386.08	-1525.94	1206.32	1.22	-3.408e+04	0.75	-74.68
44	125	391.01	-877.66	937.84	0.91	-2.429e+04	3.95	-63.10
44	125	395.94	-263.71	410.53	0.44	-1.290e+04	1.90	-37.47
44	129	0.0	-3970.82	1061.16	-2.21	-2.249e+05	-0.08	32.05
44	129	45.00	-3778.77	1071.19	-2.21	-2.350e+05	-100.45	31.63
44	129	130.00	-3670.07	1039.26	-2.10	-1.129e+05	-305.20	7.99
44	129	215.00	-3696.97	876.37	-0.98	5.822e+04	-497.15	-11.52
44	129	225.00	-3653.72	839.38	0.69	-6.157e+04	-490.94	-28.75

Realizzazione nuova scuola dell'infanzia "Staccia Buratta" nel Comune di Vinci (FI)  
 RELAZIONE DI CALCOLO DELLE STRUTTURE



44	129	305.00	-3420.27	933.71	0.69	-8.264e+04	-391.59	GR-73.65
44	129	372.36	-3356.71	1031.50	5.75	-6.330e+04	-36.30	-103.18
44	129	376.76	-2768.30	990.13	4.08	-5.306e+04	-16.28	-115.11
44	129	381.15	-2178.82	1119.45	2.55	-4.306e+04	-4.97	-119.11
44	129	386.08	-1526.51	1206.09	1.61	-3.401e+04	1.29	-110.00
44	129	391.01	-878.21	937.63	1.21	-2.424e+04	5.52	-89.89
44	129	395.94	-264.19	410.32	0.61	-1.288e+04	2.29	-51.08
44	152	0.0	-2772.30	343.61	0.07	-1.163e+05	-8.02e-03	3.33
44	152	45.00	-2720.98	344.31	0.07	-1.217e+05	8.34	2.11
44	152	130.00	-2786.58	320.13	0.01	-4.581e+04	10.04	-4.33
44	152	215.00	-2840.22	213.45	-0.22	4.431e+04	-14.27	-6.48
44	152	225.00	-2748.77	304.78	0.10	-5.981e+04	-18.95	-4.56
44	152	305.00	-2651.54	270.26	0.10	-6.372e+04	-1.52	-1.57
44	152	372.36	-2558.24	431.30	0.12	-4.007e+04	0.67	-7.76
44	152	376.76	-2119.57	428.98	0.08	-3.321e+04	0.84	-7.25
44	152	381.15	-1679.38	551.26	0.08	-2.653e+04	0.66	-6.36
44	152	386.08	-1191.76	688.12	0.08	-2.097e+04	0.59	-6.19
44	152	391.01	-705.82	569.20	0.08	-1.513e+04	0.43	-5.68
44	152	395.94	-240.80	243.90	0.03	-8356.98	0.83	-6.14
44	172	0.0	-3085.04	98.66	0.08	-1.127e+05	-3.54e-03	5.05
44	172	45.00	-3090.82	93.41	0.08	-1.181e+05	9.14	4.05
44	172	130.00	-3296.89	61.25	0.02	-4.201e+04	12.12	-3.44
44	172	215.00	-3430.68	-48.29	-0.23	3.809e+04	-13.83	-6.70
44	172	225.00	-3350.76	73.27	0.10	-9.431e+04	-18.83	-3.21
44	172	305.00	-3289.81	46.11	0.10	-9.258e+04	-0.75	0.71
44	172	372.36	-3240.33	240.27	0.11	-5.393e+04	0.48	-5.43
44	172	376.76	-2684.97	279.95	0.09	-4.402e+04	0.59	-5.34
44	172	381.15	-2126.24	473.98	0.09	-3.420e+04	0.44	-4.76
44	172	386.08	-1510.88	714.25	0.09	-2.649e+04	0.44	-5.13
44	172	391.01	-896.29	639.16	0.09	-1.863e+04	0.30	-4.99
44	172	395.94	-309.84	293.84	0.04	-1.016e+04	0.88	-6.29
44	174	0.0	-3163.22	37.42	0.08	-1.118e+05	-2.42e-03	5.48
44	174	45.00	-3183.28	30.69	0.08	-1.173e+05	9.35	4.53
44	174	130.00	-3424.47	-3.48	0.03	-4.106e+04	12.64	-3.21
44	174	215.00	-3578.29	-113.72	-0.24	3.654e+04	-13.72	-6.76
44	174	225.00	-3501.26	15.39	0.10	-1.029e+05	-18.80	-2.87
44	174	305.00	-3449.37	-9.93	0.10	-9.980e+04	-0.56	1.28
44	174	372.36	-3410.85	192.52	0.10	-5.739e+04	0.44	-4.84
44	174	376.76	-2826.32	242.70	0.09	-4.672e+04	0.53	-4.87
44	174	381.15	-2237.95	454.66	0.09	-3.612e+04	0.39	-4.36
44	174	386.08	-1590.66	720.78	0.09	-2.788e+04	0.40	-4.86
44	174	391.01	-943.91	656.65	0.10	-1.951e+04	0.27	-4.81
44	174	395.94	-327.09	306.33	0.04	-1.061e+04	0.89	-6.33
44	175	0.0	-9532.92	198.96	0.29	-2.661e+05	-1.56e-03	21.53
44	175	45.00	-9613.74	171.51	0.29	-2.903e+05	33.90	18.33
44	175	130.00	-1.067e+04	57.41	0.13	-2.656e+04	46.93	-10.87
44	175	215.00	-1.156e+04	-306.09	-0.77	2.724e+05	-41.95	-25.12
44	175	225.00	-1.184e+04	34.08	0.36	-1.312e+05	-59.50	-8.67
44	175	305.00	-1.166e+04	-102.24	0.36	-1.356e+05	6.94	7.94
44	175	372.36	-1.230e+04	587.22	0.21	9.057e+04	2.44	-12.96
44	175	376.76	-1.075e+04	908.92	0.23	-1.579e+04	2.27	-12.53
44	175	381.15	-8944.32	1802.17	0.26	-7.353e+04	1.57	-11.02
44	175	386.08	-6664.27	2910.30	0.29	-1.031e+05	1.45	-13.67
44	175	391.01	-4081.28	2796.33	0.29	-9.496e+04	1.18	-14.83
44	175	395.94	-1360.36	1474.58	0.11	-5.941e+04	2.96	-19.83
44	181	0.0	-5896.32	119.35	0.16	-1.724e+05	-0.01	4.83
44	181	45.00	-5942.83	103.99	0.16	-1.866e+05	15.68	2.86
44	181	130.00	-6541.04	35.18	0.10	-2.525e+04	24.77	-7.67
44	181	215.00	-7023.75	-177.68	-0.24	1.553e+05	-0.71	-13.88
44	181	225.00	-7093.42	11.47	0.14	-9.366e+04	-5.93	-19.75
44	181	305.00	-6983.41	-45.03	0.14	-9.560e+04	8.42	-19.57
44	181	372.36	-7216.38	312.35	0.13	3.041e+04	3.62	-27.63
44	181	376.76	-6261.75	498.15	0.12	-1.989e+04	3.12	-25.78
44	181	381.15	-5176.71	1024.66	0.12	-4.589e+04	2.76	-23.47
44	181	386.08	-3835.80	1678.84	0.12	-5.852e+04	2.13	-19.86
44	181	391.01	-2343.18	1611.87	0.14	-5.224e+04	1.01	-16.76
44	181	395.94	-790.02	841.85	0.07	-3.215e+04	1.67	-14.96
44	203	0.0	-6688.93	136.68	0.20	-1.891e+05	-1.39e-03	14.90
44	203	45.00	-6744.88	117.75	0.20	-2.058e+05	23.57	12.67
44	203	130.00	-7471.52	38.12	0.09	-2.191e+04	32.57	-7.57
44	203	215.00	-8076.03	-215.48	-0.54	1.855e+05	-29.40	-17.40
44	203	225.00	-8251.61	23.63	0.25	-9.806e+04	-41.61	-6.09
44	203	305.00	-8124.74	-69.76	0.25	-1.006e+05	4.39	5.36
44	203	372.36	-8543.37	409.80	0.16	5.461e+04	1.65	-9.17
44	203	376.76	-7452.24	629.66	0.16	-1.523e+04	1.55	-8.89
44	203	381.15	-6188.72	1247.34	0.19	-5.266e+04	1.07	-7.83

Realizzazione nuova scuola dell'infanzia "Staccia Buratta" nel Comune di Vinci (FI)  
 RELAZIONE DI CALCOLO DELLE STRUTTURE



44	203	386.08	-4603.37	2013.96	0.20	-7.155e+04	1.00	-9.63
44	203	391.01	-2816.09	1931.65	0.20	-6.528e+04	0.81	-10.38
44	203	395.94	-939.85	1014.49	0.08	-4.068e+04	2.06	-13.86
44	206	0.0	-4264.53	83.61	0.11	-1.266e+05	-8.44e-03	3.77
44	206	45.00	-4297.61	72.73	0.11	-1.366e+05	11.43	2.36
44	206	130.00	-4719.71	23.30	0.07	-2.104e+04	17.80	-5.43
44	206	215.00	-5054.81	-129.88	-0.18	1.075e+05	-1.91	-9.90
44	206	225.00	-5088.56	8.56	0.10	-7.300e+04	-5.90	-13.48
44	206	305.00	-5009.84	-31.62	0.10	-7.393e+04	5.38	-12.99
44	206	372.36	-5155.02	226.55	0.10	1.450e+04	2.43	-18.95
44	206	376.76	-4459.68	355.80	0.09	-1.796e+04	2.12	-17.73
44	206	381.15	-3676.97	729.01	0.09	-3.423e+04	1.87	-16.13
44	206	386.08	-2717.72	1192.99	0.09	-4.182e+04	1.45	-13.76
44	206	391.01	-1657.36	1142.01	0.10	-3.680e+04	0.69	-11.67
44	206	395.94	-559.62	592.67	0.05	-2.251e+04	1.20	-10.62
44	217	0.0	-3868.36	57.28	0.10	-1.272e+05	-2.21e-03	7.37
44	217	45.00	-3895.60	48.10	0.10	-1.350e+05	12.19	6.16
44	217	130.00	-4233.88	4.84	0.04	-3.723e+04	16.63	-4.08
44	217	215.00	-4477.84	-134.07	-0.30	6.633e+04	-16.86	-8.88
44	217	225.00	-4451.33	17.04	0.13	-1.020e+05	-23.36	-3.51
44	217	305.00	-4384.45	-21.90	0.13	-9.996e+04	0.43	2.10
44	217	372.36	-4437.35	235.97	0.11	-3.499e+04	0.68	-5.71
44	217	376.76	-3751.50	320.09	0.10	-4.042e+04	0.73	-5.67
44	217	381.15	-3028.11	613.19	0.11	-3.943e+04	0.53	-5.05
44	217	386.08	-2193.20	979.42	0.12	-3.661e+04	0.52	-5.82
44	217	391.01	-1318.34	911.65	0.12	-2.866e+04	0.37	-5.93
44	217	395.94	-449.64	447.96	0.05	-1.662e+04	1.12	-7.84
<b>M_S</b>			<b>N memb.</b>	<b>V memb.</b>	<b>V orto</b>	<b>M memb.</b>	<b>M orto</b>	<b>T</b>
			-1.230e+04	-306.09	-19.61	-4.071e+05	-4104.52	-943.37
			-170.37	2910.30	48.00	2.724e+05	46.93	246.17

Macro	Tipo	Angolo 1-Z (gradi)
47	Setto	0.0

M_S	Cmb	Z	N memb.	V memb.	V orto	M memb.	M orto	T
		cm	daN	daN	daN	daN cm	daN cm	daN cm
47	40	0.0	-2432.92	697.84	-0.02	-1.440e+05	-1.28e-03	-1.68
47	40	45.00	-2321.52	706.51	-0.02	-1.537e+05	-2.56	-1.78
47	40	130.00	-2278.22	621.01	-0.02	-6.825e+04	-4.62	-1.52
47	40	215.00	-2206.31	515.50	0.04	2.231e+04	-3.88	-2.59
47	40	305.00	-2057.01	521.05	-0.02	-4.482e+04	-5.68	1.56
47	40	372.36	-1871.48	538.70	-0.02	-4.304e+04	-2.34	5.47
47	40	376.76	-1534.20	509.10	0.02	-3.507e+04	-2.30	6.02
47	40	381.43	-1180.07	577.33	0.02	-2.770e+04	-1.64	5.53
47	40	386.08	-820.73	627.19	0.02	-1.947e+04	-1.43	6.75
47	40	391.01	-453.06	484.89	0.03	-1.159e+04	-0.96	5.39
47	40	395.94	-142.06	174.69	0.03	-3529.39	-0.37	3.87
47	83	0.0	-3767.71	956.43	20.15	-2.015e+05	0.56	-242.04
47	83	45.00	-3624.24	965.34	20.15	-2.165e+05	973.50	-254.78
47	83	130.00	-3655.99	820.23	18.44	-8.786e+04	2762.06	-122.97
47	83	215.00	-3611.55	648.94	6.87	3.820e+04	4160.21	39.75
47	83	305.00	-3453.20	671.50	-4.60	-8.047e+04	3456.72	615.01
47	83	372.36	-3271.16	707.83	-48.53	-7.443e+04	343.47	766.18
47	83	376.76	-2684.46	686.59	-34.55	-6.019e+04	167.44	871.32
47	83	381.43	-2066.51	832.52	-21.16	-4.668e+04	64.38	902.42
47	83	386.08	-1445.37	957.63	-13.30	-3.272e+04	6.02	844.88
47	83	391.01	-807.63	759.20	-9.80	-1.944e+04	-35.74	669.70
47	83	395.94	-261.59	277.57	-5.17	-6109.54	-9.05	348.37
47	97	0.0	-5034.79	2832.11	-6.16	-3.912e+05	-0.17	67.09
47	97	45.00	-4525.14	2876.59	-6.16	-4.196e+05	-302.12	70.74
47	97	130.00	-4032.26	2665.73	-5.65	-1.939e+05	-851.55	35.94
47	97	215.00	-3768.53	2363.30	-1.91	9.392e+04	-1256.43	-10.47
47	97	305.00	-3521.57	2519.92	1.27	-1.287e+04	-1057.15	-174.34
47	97	372.36	-3177.56	2389.39	14.53	-7.305e+04	-110.01	-208.04
47	97	376.76	-2588.11	2151.74	10.40	-6.150e+04	-56.92	-239.06
47	97	381.43	-1973.42	2075.41	6.35	-5.107e+04	-23.88	-250.87
47	97	386.08	-1348.46	1825.43	4.01	-3.743e+04	-6.18	-228.97
47	97	391.01	-713.12	1209.71	3.01	-2.312e+04	7.51	-182.52
47	97	395.94	-188.20	381.74	1.62	-6856.80	1.36	-91.63



Realizzazione nuova scuola dell'infanzia "Staccia Buratta" nel Comune di Vinci (FI)  
 RELAZIONE DI CALCOLO DELLE STRUTTURE



47	99	0.0	-5067.24	2821.25	5.96	-3.799e+05	0.17	GR-76.30
47	99	45.00	-4561.19	2865.36	5.96	-4.084e+05	285.15	-80.33
47	99	130.00	-4077.71	2645.72	5.45	-1.823e+05	811.85	-37.52
47	99	215.00	-3803.10	2338.02	2.18	1.010e+05	1243.07	13.37
47	99	305.00	-3542.34	2485.53	-1.46	-9988.80	1024.05	191.97
47	99	372.36	-3189.34	2358.12	-14.59	-7.128e+04	98.43	245.36
47	99	376.76	-2599.62	2123.00	-10.35	-6.000e+04	45.71	277.36
47	99	381.43	-1984.58	2050.24	-6.36	-4.986e+04	16.30	284.83
47	99	386.08	-1359.33	1806.79	-3.99	-3.653e+04	-1.21	271.25
47	99	391.01	-723.27	1198.08	-2.89	-2.256e+04	-12.99	213.95
47	99	395.94	-195.44	376.57	-1.51	-6633.13	-3.67	113.53
47	115	0.0	-3394.81	496.66	7.85	-1.711e+05	0.22	-96.03
47	115	45.00	-3338.77	497.11	7.85	-1.824e+05	377.90	-100.90
47	115	130.00	-3489.17	382.48	7.19	-7.912e+04	1075.18	-48.30
47	115	215.00	-3517.50	252.76	2.70	1.299e+04	1622.05	15.17
47	115	305.00	-3403.30	255.52	-1.82	-1.022e+05	1344.26	241.89
47	115	372.36	-3276.49	329.39	-18.94	-7.755e+04	132.26	303.65
47	115	376.76	-2690.92	359.18	-13.47	-6.220e+04	63.73	344.68
47	115	381.43	-2072.69	556.02	-8.25	-4.746e+04	23.88	356.49
47	115	386.08	-1452.98	766.26	-5.18	-3.292e+04	1.33	334.34
47	115	391.01	-815.77	662.90	-3.81	-1.937e+04	-14.63	265.33
47	115	395.94	-268.90	259.19	-2.00	-6269.93	-3.81	138.86
47	129	0.0	-3911.52	1259.48	-2.43	-2.479e+05	-0.07	24.71
47	129	45.00	-3706.61	1274.39	-2.43	-2.646e+05	-120.48	26.24
47	129	130.00	-3643.87	1132.71	-2.22	-1.219e+05	-336.65	13.77
47	129	215.00	-3582.59	949.44	-0.73	3.591e+04	-493.99	-4.42
47	129	305.00	-3431.85	1006.42	0.47	-7.457e+04	-419.18	-66.40
47	129	372.36	-3238.82	1012.51	5.69	-7.693e+04	-44.92	-76.80
47	129	376.76	-2652.12	954.33	4.09	-6.268e+04	-23.95	-88.95
47	129	381.43	-2035.20	1060.86	2.50	-4.921e+04	-10.62	-93.92
47	129	386.08	-1413.93	1118.71	1.58	-3.481e+04	-3.46	-85.01
47	129	391.01	-777.67	845.81	1.20	-2.085e+04	2.25	-67.48
47	129	395.94	-239.30	301.40	0.65	-6566.11	0.24	-32.96
47	131	0.0	-3924.20	1255.24	2.31	-2.434e+05	0.06	-31.31
47	131	45.00	-3720.70	1270.01	2.31	-2.603e+05	108.94	-32.78
47	131	130.00	-3661.62	1124.89	2.11	-1.173e+05	313.17	-14.92
47	131	215.00	-3596.09	939.57	0.87	3.866e+04	482.44	4.89
47	131	305.00	-3439.96	992.99	-0.59	-7.344e+04	393.86	76.70
47	131	372.36	-3243.43	1000.29	-5.68	-7.624e+04	36.51	100.32
47	131	376.76	-2656.62	943.11	-4.02	-6.209e+04	16.14	112.79
47	131	381.43	-2039.56	1051.03	-2.47	-4.873e+04	5.07	115.35
47	131	386.08	-1418.17	1111.42	-1.54	-3.446e+04	-1.52	110.41
47	131	391.01	-781.63	841.26	-1.11	-2.063e+04	-5.76	87.40
47	131	395.94	-242.13	299.37	-0.57	-6478.74	-1.72	47.19
47	152	0.0	-2757.48	530.92	-0.03	-1.501e+05	-1.48e-03	-2.03
47	152	45.00	-2684.64	534.70	-0.03	-1.597e+05	-3.14	-2.03
47	152	130.00	-2741.80	443.65	-0.02	-7.168e+04	-5.38	-1.19
47	152	215.00	-2724.73	336.53	0.03	1.356e+04	-4.60	-1.92
47	152	305.00	-2599.01	336.29	-0.03	-7.228e+04	-7.56	1.99
47	152	372.36	-2448.53	384.98	-1.10e-03	-5.765e+04	-2.71	6.17
47	152	376.76	-2009.72	388.69	0.03	-4.647e+04	-2.54	6.51
47	152	381.43	-1547.40	518.24	0.02	-3.589e+04	-1.85	5.99
47	152	386.08	-1081.51	648.95	0.02	-2.498e+04	-1.56	6.99
47	152	391.01	-603.44	540.16	0.04	-1.474e+04	-1.04	5.77
47	152	395.94	-195.66	206.04	0.03	-4664.93	-0.41	4.20
47	170	0.0	-3006.41	171.80	-0.03	-1.433e+05	-2.35e-04	-1.43
47	170	45.00	-3010.53	166.74	-0.03	-1.518e+05	-3.24	-1.26
47	170	130.00	-3229.92	76.77	-0.03	-6.958e+04	-5.61	-0.35
47	170	215.00	-3300.42	-20.05	3.40e-04	-3997.88	-8.09	-0.85
47	170	305.00	-3212.83	-30.55	-0.03	-1.118e+05	-11.49	4.99
47	170	372.36	-3118.41	65.20	0.03	-7.617e+04	-3.66	9.40
47	170	376.76	-2562.20	127.35	0.04	-6.079e+04	-3.19	9.24
47	170	381.43	-1973.94	348.97	0.04	-4.590e+04	-2.49	8.56
47	170	386.08	-1385.36	606.00	0.04	-3.162e+04	-1.97	8.54
47	170	391.01	-779.56	570.03	0.04	-1.849e+04	-1.24	7.26
47	170	395.94	-259.20	235.68	0.04	-6105.35	-0.48	5.08
47	172	0.0	-3063.86	250.78	-0.04	-1.498e+05	-1.40e-03	-2.33
47	172	45.00	-3052.59	247.24	-0.04	-1.587e+05	-3.76	-2.19
47	172	130.00	-3249.80	153.73	-0.03	-7.241e+04	-6.02	-0.58
47	172	215.00	-3308.58	51.16	0.03	-480.98	-5.04	-0.86
47	172	305.00	-3215.81	42.11	-0.03	-1.080e+05	-9.51	2.51
47	172	372.36	-3114.26	131.66	0.02	-7.522e+04	-3.04	6.85
47	172	376.76	-2558.65	184.34	0.04	-6.011e+04	-2.70	6.87
47	172	381.43	-1971.43	395.79	0.03	-4.553e+04	-2.03	6.33
47	172	386.08	-1383.26	637.09	0.03	-3.141e+04	-1.64	6.93
47	172	391.01	-778.14	585.08	0.03	-1.839e+04	-1.07	5.97



Realizzazione nuova scuola dell'infanzia "Staccia Buratta" nel Comune di Vinci (FI)  
 RELAZIONE DI CALCOLO DELLE STRUTTURE



47	172	395.94	-258.53	238.29	0.03	-6028.79	-0.44	4.43
47	174	0.0	-3140.46	180.74	-0.04	-1.497e+05	-1.38e-03	-2.40
47	174	45.00	-3144.57	175.37	-0.04	-1.585e+05	-3.91	-2.22
47	174	130.00	-3376.80	81.25	-0.03	-7.259e+04	-6.17	-0.43
47	174	215.00	-3454.55	-20.18	0.02	-3992.43	-5.16	-0.60
47	174	305.00	-3370.01	-31.43	-0.04	-1.169e+05	-9.99	2.64
47	174	372.36	-3280.69	68.33	0.03	-7.961e+04	-3.12	7.02
47	174	376.76	-2695.88	133.26	0.04	-6.351e+04	-2.74	6.96
47	174	381.43	-2077.43	365.18	0.03	-4.794e+04	-2.08	6.41
47	174	386.08	-1458.69	634.12	0.03	-3.302e+04	-1.66	6.91
47	174	391.01	-821.81	596.31	0.03	-1.930e+04	-1.08	6.02
47	174	395.94	-274.25	246.35	0.03	-6369.75	-0.45	4.49
47	175	0.0	-9365.23	601.82	-0.15	-3.960e+05	-9.40e-03	-11.20
47	175	45.00	-9396.87	578.78	-0.15	-4.287e+05	-15.22	-10.64
47	175	130.00	-1.043e+04	297.24	-0.11	-1.327e+05	-25.37	0.20
47	175	215.00	-1.105e+04	-6.55	0.17	1.280e+05	-4.29	3.77
47	175	305.00	-1.132e+04	-108.10	-0.16	-2.061e+05	-32.85	1.38
47	175	372.36	-1.167e+04	17.11	0.15	-2.110e+04	-9.02	15.86
47	175	376.76	-1.011e+04	391.39	0.13	-9.930e+04	-7.67	15.28
47	175	381.43	-8208.64	1358.72	0.08	-1.367e+05	-5.68	13.96
47	175	386.08	-6025.17	2474.81	0.06	-1.308e+05	-4.54	16.47
47	175	391.01	-3481.91	2462.64	0.09	-9.539e+04	-3.18	15.30
47	175	395.94	-1092.23	1148.50	0.10	-3.958e+04	-1.42	12.25
47	189	0.0	-5785.07	355.39	-0.08	-2.509e+05	2.89e-03	0.06
47	189	45.00	-5803.70	342.55	-0.08	-2.702e+05	-5.19	0.35
47	189	130.00	-6381.18	169.75	-0.09	-9.240e+04	-12.68	0.39
47	189	215.00	-6691.24	-15.68	-0.08	6.139e+04	-27.69	-0.39
47	189	305.00	-6749.01	-68.33	-0.08	-1.429e+05	-34.46	20.07
47	189	372.36	-6829.08	31.80	0.14	-3.833e+04	-10.70	30.51
47	189	376.76	-5871.00	241.70	0.14	-7.196e+04	-9.07	29.38
47	189	381.43	-4729.58	803.87	0.13	-8.528e+04	-7.36	27.36
47	189	386.08	-3446.81	1453.31	0.13	-7.714e+04	-5.71	25.08
47	189	391.01	-1978.87	1435.45	0.14	-5.457e+04	-3.52	20.98
47	189	395.94	-618.61	659.94	0.11	-2.209e+04	-1.24	13.62
47	197	0.0	-9020.55	916.98	-0.14	-3.963e+05	-9.48e-03	-10.86
47	197	45.00	-8982.93	902.17	-0.14	-4.298e+05	-14.52	-10.47
47	197	130.00	-9858.03	623.40	-0.10	-1.319e+05	-24.66	-0.48
47	197	215.00	-1.039e+04	314.50	0.18	1.438e+05	-3.79	2.58
47	197	305.00	-1.062e+04	222.84	-0.16	-1.659e+05	-30.66	0.80
47	197	372.36	-1.092e+04	302.10	0.12	-1335.13	-8.66	15.10
47	197	376.76	-9492.63	621.28	0.12	-8.397e+04	-7.48	14.87
47	197	381.43	-7731.61	1496.47	0.07	-1.259e+05	-5.48	13.57
47	197	386.08	-5685.71	2488.16	0.06	-1.236e+05	-4.45	16.54
47	197	391.01	-3285.38	2412.11	0.09	-9.128e+04	-3.14	15.07
47	197	395.94	-1021.50	1112.23	0.10	-3.805e+04	-1.38	11.99
47	203	0.0	-6573.50	419.86	-0.10	-2.798e+05	-6.28e-03	-7.68
47	203	45.00	-6595.09	404.00	-0.10	-3.025e+05	-10.54	-7.28
47	203	130.00	-7305.87	206.43	-0.07	-9.615e+04	-17.49	0.11
47	203	215.00	-7724.90	-6.65	0.12	8.478e+04	-3.25	2.43
47	203	305.00	-7890.47	-75.66	-0.11	-1.496e+05	-22.80	1.21
47	203	372.36	-8107.72	17.44	0.10	-2.226e+04	-6.32	11.32
47	203	376.76	-7011.28	273.82	0.09	-7.275e+04	-5.39	10.94
47	203	381.43	-5681.21	942.88	0.06	-9.610e+04	-4.00	9.99
47	203	386.08	-4163.14	1714.97	0.05	-9.064e+04	-3.20	11.72
47	203	391.01	-2403.38	1703.14	0.06	-6.559e+04	-2.23	10.83
47	203	395.94	-755.18	791.04	0.07	-2.705e+04	-1.00	8.64
47	210	0.0	-4186.73	255.58	-0.05	-1.830e+05	1.91e-03	-0.17
47	210	45.00	-4199.64	246.52	-0.05	-1.968e+05	-3.85	0.05
47	210	130.00	-4606.97	121.44	-0.07	-6.929e+04	-9.03	0.23
47	210	215.00	-4819.09	-12.73	-0.05	4.037e+04	-18.85	-0.35
47	210	305.00	-4844.34	-49.14	-0.06	-1.074e+05	-23.87	13.66
47	210	372.36	-4882.83	27.24	0.09	-3.375e+04	-7.44	21.09
47	210	376.76	-4185.16	174.03	0.09	-5.452e+04	-6.32	20.34
47	210	381.43	-3361.84	572.98	0.09	-6.180e+04	-5.11	18.93
47	210	386.08	-2444.24	1033.97	0.09	-5.484e+04	-3.98	17.46
47	210	391.01	-1401.36	1018.35	0.10	-3.838e+04	-2.46	14.62
47	210	395.94	-439.44	465.34	0.08	-1.539e+04	-0.87	9.55
47	214	0.0	-6343.71	629.97	-0.10	-2.800e+05	-6.34e-03	-7.46
47	214	45.00	-6319.13	619.60	-0.10	-3.032e+05	-10.07	-7.17
47	214	130.00	-6924.87	423.87	-0.07	-9.560e+04	-17.01	-0.35
47	214	215.00	-7287.01	207.38	0.12	9.532e+04	-2.92	1.63
47	214	305.00	-7427.87	144.97	-0.11	-1.228e+05	-21.34	0.82
47	214	372.36	-7608.43	207.43	0.08	-9085.85	-6.08	10.81
47	214	376.76	-6599.58	427.08	0.08	-6.253e+04	-5.26	10.67
47	214	381.43	-5363.19	1034.71	0.05	-8.887e+04	-3.86	9.74
47	214	386.08	-3936.84	1723.87	0.04	-8.581e+04	-3.14	11.76

Realizzazione nuova scuola dell'infanzia "Staccia Buratta" nel Comune di Vinci (FI)  
 RELAZIONE DI CALCOLO DELLE STRUTTURE



47	214	391.01	-2272.36	1669.45	0.06	-6.285e+04	-2.20	10.68
47	214	395.94	-708.03	766.86	0.07	-2.602e+04	-0.97	8.47
47	217	0.0	-3827.07	228.56	-0.05	-1.757e+05	-2.36e-03	-3.46
47	217	45.00	-3834.67	221.10	-0.05	-1.873e+05	-5.24	-3.24
47	217	130.00	-4162.61	106.29	-0.04	-7.730e+04	-8.44	-0.32
47	217	215.00	-4308.62	-17.48	0.04	1.376e+04	-4.77	6.88e-03
47	217	305.00	-4274.10	-40.28	-0.05	-1.235e+05	-12.55	2.35
47	217	372.36	-4246.10	58.15	0.04	-6.814e+04	-3.76	7.88
47	217	376.76	-3558.96	161.37	0.05	-6.536e+04	-3.27	7.76
47	217	381.43	-2798.19	480.72	0.03	-5.757e+04	-2.46	7.13
47	217	386.08	-1999.58	850.29	0.03	-4.454e+04	-1.97	7.87
47	217	391.01	-1138.12	817.67	0.04	-2.856e+04	-1.31	6.98
47	217	395.94	-370.44	355.29	0.04	-1.051e+04	-0.56	5.32
<b>M_S</b>			<b>N memb.</b>	<b>V memb.</b>	<b>V orto</b>	<b>M memb.</b>	<b>M orto</b>	<b>T</b>
			-1.167e+04	-108.10	-48.53	-4.298e+05	-1256.43	-254.78
			-142.06	2876.59	20.15	1.438e+05	4160.21	902.42

Macro	Tipo	Angolo 1-Z (gradi)
56	Setto	0.0

M_S	Cmb	Z	N memb.	V memb.	V orto	M memb.	M orto	T
		cm	daN	daN	daN	daN cm	daN cm	daN cm
56	40	0.0	-2451.07	505.25	-0.06	-1.169e+05	0.01	-1.70
56	40	45.00	-2361.13	511.49	-0.06	-1.220e+05	-7.49	-0.16
56	40	130.00	-2315.13	495.67	6.14e-03	-5.096e+04	-6.38	4.71
56	40	215.00	-2296.83	394.24	0.17	4.106e+04	11.03	4.43
56	40	225.00	-2190.14	442.38	-0.08	-3.874e+04	14.44	4.87
56	40	305.00	-2072.56	403.15	-0.08	-4.610e+04	0.95	3.84
56	40	372.36	-1944.33	530.04	-0.08	-3.350e+04	-1.10	8.51
56	40	376.76	-1608.08	502.95	-0.04	-2.848e+04	-1.19	7.83
56	40	381.15	-1270.67	574.85	-0.02	-2.345e+04	-1.11	7.14
56	40	386.08	-895.01	636.20	-0.02	-1.880e+04	-0.85	5.57
56	40	391.01	-520.64	494.09	-0.02	-1.371e+04	-0.63	4.75
56	40	395.94	-162.64	203.19	2.85e-04	-7520.63	-0.45	3.55
56	61	0.0	-6314.20	161.05	-0.18	-1.552e+05	9.01e-03	-7.68
56	61	45.00	-6372.67	143.22	-0.18	-1.736e+05	-21.32	-4.11
56	61	130.00	-7083.84	69.03	-0.05	8371.81	-20.60	7.75
56	61	215.00	-7680.03	-163.12	0.13	2.222e+05	-10.37	5.74
56	61	225.00	-7858.22	9.40	-0.21	-3.007e+04	-6.50	10.45
56	61	305.00	-7719.40	-81.46	-0.21	-3.593e+04	-36.33	19.14
56	61	372.36	-8164.90	337.49	0.10	1.421e+05	-11.82	34.86
56	61	376.76	-7314.33	610.65	0.10	2.551e+04	-10.03	33.84
56	61	381.15	-6209.71	1281.59	0.11	-4.230e+04	-8.53	32.06
56	61	386.08	-4701.08	2108.32	0.10	-7.893e+04	-6.41	28.16
56	61	391.01	-2886.19	2075.97	0.12	-7.777e+04	-4.36	25.04
56	61	395.94	-902.08	1155.06	0.13	-4.946e+04	-1.83	16.32
56	79	0.0	-3911.45	908.52	19.80	-1.990e+05	0.58	-247.00
56	79	45.00	-3749.35	918.50	19.80	-2.081e+05	951.93	-257.75
56	79	130.00	-3649.53	888.72	18.21	-1.032e+05	2729.36	-119.15
56	79	215.00	-3614.37	738.98	6.12	3.325e+04	4132.29	36.38
56	79	225.00	-3540.21	655.35	-4.92	-9.153e+04	4032.47	203.02
56	79	305.00	-3338.01	732.39	-4.92	-1.061e+05	3351.98	623.36
56	79	372.36	-3296.81	845.65	-48.07	-7.806e+04	317.95	809.76
56	79	376.76	-2711.10	831.68	-34.03	-6.545e+04	148.62	914.58
56	79	381.15	-2121.98	992.02	-21.08	-5.262e+04	51.70	948.99
56	79	386.08	-1471.72	1124.38	-13.03	-4.086e+04	-4.37	882.92
56	79	391.01	-824.87	903.18	-9.56	-2.851e+04	-43.07	709.84
56	79	395.94	-217.63	418.29	-4.89	-1.492e+04	-11.22	373.86
56	87	0.0	-5341.37	2779.32	3.73	-4.052e+05	0.15	-55.79
56	87	45.00	-4793.69	2824.82	3.73	-4.233e+05	170.63	-54.28
56	87	130.00	-4093.93	2803.98	3.56	-2.261e+05	523.64	-15.54
56	87	215.00	-3903.20	2552.74	1.22	9.923e+04	800.11	10.57
56	87	225.00	-3907.38	2143.16	-0.59	1.028e+04	792.37	31.10
56	87	305.00	-3395.29	2416.80	-0.59	-5.156e+04	675.65	102.69
56	87	372.36	-3269.67	2299.78	-9.80	-7.191e+04	66.77	149.90
56	87	376.76	-2676.79	2122.38	-7.11	-6.261e+04	31.80	174.48
56	87	381.15	-2086.16	2134.58	-4.54	-5.354e+04	10.50	189.21
56	87	386.08	-1426.43	1945.73	-2.87	-4.317e+04	-1.36	177.48
56	87	391.01	-775.43	1363.27	-2.07	-3.111e+04	-9.82	149.60

Realizzazione nuova scuola dell'infanzia "Staccia Buratta" nel Comune di Vinci (FI)  
 RELAZIONE DI CALCOLO DELLE STRUTTURE



56	87	395.94	-164.92	568.89	-0.99	-1.587e+04	-2.88	80.92
56	91	0.0	-5345.58	2781.02	5.85	-4.049e+05	0.18	-80.35
56	91	45.00	-4797.49	2826.56	5.85	-4.229e+05	272.10	-81.11
56	91	130.00	-4097.02	2805.73	5.49	-2.256e+05	810.87	-31.39
56	91	215.00	-3905.13	2554.40	2.04	9.965e+04	1249.56	12.01
56	91	225.00	-3908.63	2144.24	-1.57	1.048e+04	1223.58	59.46
56	91	305.00	-3396.25	2417.77	-1.57	-5.134e+04	1000.85	185.39
56	91	372.36	-3269.99	2300.24	-14.46	-7.182e+04	92.77	249.02
56	91	376.76	-2677.11	2122.69	-10.20	-6.253e+04	42.19	279.93
56	91	381.15	-2086.47	2134.89	-6.27	-5.347e+04	12.83	292.29
56	91	386.08	-1426.74	1945.95	-3.86	-4.313e+04	-2.90	267.66
56	91	391.01	-775.75	1363.29	-2.83	-3.108e+04	-13.98	217.86
56	91	395.94	-165.20	568.74	-1.42	-1.585e+04	-3.82	115.07
56	111	0.0	-3459.34	389.38	7.69	-1.530e+05	0.23	-99.24
56	111	45.00	-3405.62	389.39	7.69	-1.599e+05	366.49	-102.69
56	111	130.00	-3499.75	357.61	7.11	-7.420e+04	1060.52	-44.62
56	111	215.00	-3566.99	231.85	2.49	2.582e+04	1619.41	16.80
56	111	225.00	-3489.56	276.49	-1.98	-1.063e+05	1582.67	80.59
56	111	305.00	-3371.71	295.77	-1.98	-1.096e+05	1306.69	244.00
56	111	372.36	-3336.59	467.78	-18.80	-7.165e+04	123.00	320.34
56	111	376.76	-2753.05	492.00	-13.31	-5.954e+04	56.97	361.27
56	111	381.15	-2164.68	683.02	-8.25	-4.710e+04	19.28	374.43
56	111	386.08	-1516.57	893.94	-5.10	-3.637e+04	-2.41	348.44
56	111	391.01	-870.17	765.34	-3.75	-2.531e+04	-17.39	280.76
56	111	395.94	-259.72	361.77	-1.90	-1.345e+04	-4.79	148.88
56	119	0.0	-4042.50	1151.25	1.42	-2.368e+05	0.06	-24.58
56	119	45.00	-3831.73	1165.73	1.42	-2.474e+05	61.18	-23.22
56	119	130.00	-3681.15	1137.58	1.38	-1.241e+05	198.83	-4.12
56	119	215.00	-3684.16	970.55	0.58	5.254e+04	317.73	6.70
56	119	225.00	-3638.36	881.90	-0.29	-6.502e+04	316.98	13.39
56	119	305.00	-3394.34	981.28	-0.29	-8.758e+04	261.15	40.57
56	119	372.36	-3325.08	1059.59	-3.85	-6.926e+04	24.86	62.58
56	119	376.76	-2738.61	1017.35	-2.79	-5.848e+04	11.32	72.16
56	119	381.15	-2149.62	1148.19	-1.78	-4.755e+04	3.17	77.66
56	119	386.08	-1497.66	1228.46	-1.13	-3.737e+04	-1.24	72.84
56	119	391.01	-849.58	952.85	-0.82	-2.641e+04	-4.41	61.91
56	119	395.94	-237.87	423.31	-0.38	-1.385e+04	-1.53	34.44
56	123	0.0	-4044.15	1151.91	2.24	-2.367e+05	0.07	-34.17
56	123	45.00	-3833.22	1166.41	2.24	-2.472e+05	100.82	-33.70
56	123	130.00	-3682.35	1138.26	2.14	-1.239e+05	311.04	-10.31
56	123	215.00	-3684.91	971.20	0.90	5.270e+04	493.32	7.26
56	123	225.00	-3638.85	882.32	-0.67	-6.495e+04	485.43	24.47
56	123	305.00	-3394.71	981.67	-0.67	-8.750e+04	388.19	72.88
56	123	372.36	-3325.21	1059.77	-5.67	-6.923e+04	35.02	101.30
56	123	376.76	-2738.74	1017.47	-4.00	-5.845e+04	15.38	113.35
56	123	381.15	-2149.74	1148.31	-2.46	-4.752e+04	4.08	117.93
56	123	386.08	-1497.79	1228.54	-1.52	-3.735e+04	-1.84	108.08
56	123	391.01	-849.71	952.86	-1.12	-2.640e+04	-6.03	88.58
56	123	395.94	-237.97	423.25	-0.55	-1.385e+04	-1.90	47.78
56	152	0.0	-2772.30	349.44	-0.06	-1.219e+05	8.80e-03	-2.79
56	152	45.00	-2719.67	351.08	-0.06	-1.273e+05	-8.16	-1.33
56	152	130.00	-2772.49	328.52	-7.07e-04	-5.382e+04	-7.70	4.29
56	152	215.00	-2811.97	221.07	0.18	3.454e+04	10.59	4.62
56	152	225.00	-2716.52	301.84	-0.09	-6.841e+04	14.24	4.02
56	152	305.00	-2616.25	268.33	-0.09	-7.178e+04	-0.89	2.68
56	152	372.36	-2526.07	431.22	-0.07	-4.709e+04	-1.38	7.83
56	152	376.76	-2088.96	431.30	-0.04	-3.940e+04	-1.38	7.35
56	152	381.15	-1648.98	556.04	-0.02	-3.157e+04	-1.22	6.74
56	152	386.08	-1162.03	692.75	-0.02	-2.478e+04	-0.94	5.62
56	152	391.01	-676.17	573.99	-0.02	-1.764e+04	-0.73	5.06
56	152	395.94	-213.55	253.39	3.18e-03	-9586.08	-0.54	3.97
56	163	0.0	-4542.26	110.96	-0.13	-1.160e+05	6.45e-03	-5.55
56	163	45.00	-4583.36	98.43	-0.13	-1.288e+05	-15.14	-3.04
56	163	130.00	-5079.34	45.51	-0.03	139.50	-14.65	5.48
56	163	215.00	-5488.27	-120.42	0.10	1.505e+05	-6.25	4.15
56	163	225.00	-5593.93	7.08	-0.15	-3.197e+04	-3.33	7.19
56	163	305.00	-5495.19	-55.49	-0.15	-3.537e+04	-24.82	13.02
56	163	372.36	-5782.70	244.59	0.06	8.795e+04	-8.15	24.14
56	163	376.76	-5156.96	432.14	0.06	1.142e+04	-6.93	23.47
56	163	381.15	-4361.25	901.70	0.07	-3.256e+04	-5.89	22.22
56	163	386.08	-3290.25	1480.68	0.07	-5.597e+04	-4.43	19.57
56	163	391.01	-2015.10	1452.76	0.08	-5.418e+04	-3.03	17.45
56	163	395.94	-630.47	803.13	0.09	-3.423e+04	-1.29	11.45
56	172	0.0	-3076.24	97.67	-0.07	-1.213e+05	4.29e-03	-4.14
56	172	45.00	-3081.93	92.57	-0.07	-1.267e+05	-8.65	-2.88
56	172	130.00	-3273.10	61.52	-9.62e-03	-5.412e+04	-9.03	3.37

Realizzazione nuova scuola dell'infanzia "Staccia Buratta" nel Comune di Vinci (FI)  
 RELAZIONE DI CALCOLO DELLE STRUTTURE



56	172	215.00	-3389.24	-47.37	0.17	2.323e+04	8.81	4.34
56	172	225.00	-3305.96	73.64	-0.10	-1.071e+05	12.49	2.51
56	172	305.00	-3237.77	50.88	-0.10	-1.043e+05	-3.81	1.18
56	172	372.36	-3195.41	253.31	-0.04	-6.344e+04	-1.85	6.81
56	172	376.76	-2642.33	293.75	-0.02	-5.246e+04	-1.70	6.69
56	172	381.15	-2084.04	488.54	-0.02	-4.111e+04	-1.43	6.19
56	172	386.08	-1469.35	727.82	-0.02	-3.169e+04	-1.10	5.76
56	172	391.01	-855.32	652.00	-0.02	-2.209e+04	-0.88	5.55
56	172	395.94	-272.79	309.58	9.35e-03	-1.190e+04	-0.64	4.52
56	173	0.0	-3509.22	49.76	-0.08	-1.231e+05	3.21e-03	-5.43
56	173	45.00	-3534.36	41.58	-0.08	-1.301e+05	-10.67	-3.93
56	173	130.00	-3821.22	3.58	-0.01	-4.486e+04	-11.08	3.68
56	173	215.00	-4015.80	-120.36	0.18	4.635e+04	8.03	4.64
56	173	225.00	-3974.51	15.49	-0.12	-1.036e+05	12.18	2.18
56	173	305.00	-3905.19	-15.12	-0.12	-1.005e+05	-8.18	1.35
56	173	372.36	-3944.13	224.76	-0.02	-3.862e+04	-3.05	8.75
56	173	376.76	-3336.29	303.54	-7.76e-03	-4.410e+04	-2.69	8.66
56	173	381.15	-2689.68	572.40	-5.98e-03	-4.272e+04	-2.24	8.12
56	173	386.08	-1939.35	906.52	-9.60e-03	-3.903e+04	-1.71	7.76
56	173	391.01	-1148.66	846.34	-1.20e-03	-3.017e+04	-1.33	7.54
56	173	395.94	-363.98	428.20	0.03	-1.726e+04	-0.83	5.92
56	174	0.0	-3152.22	34.72	-0.07	-1.212e+05	3.16e-03	-4.47
56	174	45.00	-3172.49	27.94	-0.07	-1.266e+05	-8.78	-3.26
56	174	130.00	-3398.25	-5.23	-0.01	-5.420e+04	-9.36	3.15
56	174	215.00	-3533.56	-114.48	0.17	2.040e+04	8.37	4.27
56	174	225.00	-3453.31	16.59	-0.10	-1.168e+05	12.05	2.13
56	174	305.00	-3393.15	-3.48	-0.10	-1.124e+05	-4.55	0.81
56	174	372.36	-3362.74	208.83	-0.03	-6.753e+04	-1.97	6.55
56	174	376.76	-2780.67	259.36	-0.02	-5.572e+04	-1.78	6.53
56	174	381.15	-2192.80	471.67	-0.02	-4.349e+04	-1.49	6.05
56	174	386.08	-1546.18	736.59	-0.02	-3.342e+04	-1.14	5.80
56	174	391.01	-900.10	671.50	-0.01	-2.321e+04	-0.92	5.67
56	174	395.94	-287.60	323.63	0.01	-1.248e+04	-0.67	4.65
56	175	0.0	-9475.09	202.11	-0.26	-2.993e+05	3.04e-03	-18.23
56	175	45.00	-9554.74	174.86	-0.26	-3.234e+05	-33.06	-13.75
56	175	130.00	-1.055e+04	65.15	-0.06	-7.343e+04	-34.89	10.92
56	175	215.00	-1.138e+04	-288.98	0.49	2.161e+05	19.83	15.02
56	175	225.00	-1.166e+04	43.79	-0.36	-1.777e+05	32.25	4.87
56	175	305.00	-1.145e+04	-70.82	-0.36	-1.804e+05	-34.05	0.85
56	175	372.36	-1.213e+04	642.13	0.07	5.199e+04	-10.57	24.06
56	175	376.76	-1.059e+04	967.70	0.05	-4.877e+04	-8.98	23.29
56	175	381.15	-8781.65	1865.37	0.03	-1.004e+05	-7.42	22.09
56	175	386.08	-6503.65	2970.24	0.02	-1.234e+05	-5.63	21.37
56	175	391.01	-3921.61	2852.87	0.04	-1.085e+05	-4.35	21.41
56	175	395.94	-1215.31	1538.22	0.11	-6.599e+04	-2.44	16.92
56	203	0.0	-6649.52	138.34	-0.18	-2.121e+05	2.47e-03	-12.58
56	203	45.00	-6704.75	119.52	-0.18	-2.287e+05	-22.97	-9.46
56	203	130.00	-7392.14	42.92	-0.04	-5.440e+04	-24.18	7.60
56	203	215.00	-7955.88	-204.33	0.35	1.464e+05	13.88	10.34
56	203	225.00	-8127.76	30.01	-0.25	-1.304e+05	22.50	3.46
56	203	305.00	-7985.37	-48.40	-0.25	-1.317e+05	-23.30	0.83
56	203	372.36	-8427.88	447.68	0.04	2.789e+04	-7.32	16.94
56	203	376.76	-7338.84	670.17	0.03	-3.810e+04	-6.24	16.44
56	203	381.15	-6075.88	1290.89	0.02	-7.131e+04	-5.15	15.58
56	203	386.08	-4491.96	2055.29	9.37e-03	-8.560e+04	-3.91	15.05
56	203	391.01	-2705.38	1970.69	0.03	-7.464e+04	-3.02	15.02
56	203	395.94	-839.29	1058.57	0.07	-4.524e+04	-1.70	11.84
56	217	0.0	-3851.68	55.45	-0.09	-1.394e+05	3.03e-03	-6.10
56	217	45.00	-3878.95	46.25	-0.09	-1.470e+05	-11.62	-4.50
56	217	130.00	-4197.03	4.40	-0.02	-5.424e+04	-12.33	4.04
56	217	215.00	-4418.02	-132.45	0.20	4.560e+04	9.47	5.48
56	217	225.00	-4388.20	19.28	-0.13	-1.195e+05	14.14	2.40
56	217	305.00	-4311.60	-12.47	-0.13	-1.163e+05	-8.30	0.81
56	217	372.36	-4375.77	256.60	-0.02	-4.845e+04	-3.04	8.63
56	217	376.76	-3692.30	341.52	-0.01	-5.220e+04	-2.67	8.51
56	217	381.15	-2969.42	635.51	-0.01	-4.906e+04	-2.22	7.96
56	217	386.08	-2135.34	1000.33	-0.02	-4.386e+04	-1.70	7.65
56	217	391.01	-1261.16	931.34	-6.70e-03	-3.349e+04	-1.34	7.54
56	217	395.94	-397.94	470.62	0.02	-1.904e+04	-0.87	6.09
<b>M_S</b>			<b>N memb.</b>	<b>V memb.</b>	<b>V orto</b>	<b>M memb.</b>	<b>M orto</b>	<b>T</b>
			-1.213e+04	-288.98	-48.07	-4.233e+05	-43.07	-257.75
			-162.64	2970.24	19.80	2.222e+05	4132.29	948.99

Realizzazione nuova scuola dell'infanzia "Staccia Buratta" nel Comune di Vinci (FI)  
 RELAZIONE DI CALCOLO DELLE STRUTTURE



Macro	Tipo	Angolo 1-Z (gradi)
75	Setto	0.0

M_S	Cmb	Z cm	N memb. daN	V memb. daN	V orto daN	M memb. daN cm	M orto daN cm	T daN cm
75	40	0.0	-2454.47	717.71	0.04	-1.427e+05	1.84e-03	4.13
75	40	45.00	-2343.05	724.92	0.04	-1.528e+05	6.05	3.60
75	40	130.00	-2304.74	636.72	1.90e-03	-6.743e+04	6.35	-0.09
75	40	215.00	-2228.39	529.80	-0.10	1.999e+04	-3.98	1.06
75	40	305.00	-2070.58	536.52	0.07	-4.042e+04	7.74	1.09
75	40	372.36	-1871.18	554.44	0.01	-4.332e+04	3.01	-5.07
75	40	376.76	-1532.60	526.08	-0.01	-3.507e+04	2.72	-5.76
75	40	381.43	-1177.41	594.95	-0.02	-2.751e+04	2.25	-5.92
75	40	386.08	-820.13	636.62	-0.03	-1.953e+04	1.84	-5.94
75	40	391.01	-453.20	480.07	-0.03	-1.170e+04	1.06	-5.12
75	40	395.66	-152.62	182.95	-0.03	-4019.06	0.56	-5.03
75	77	0.0	-3859.75	1009.60	-20.10	-1.895e+05	-0.59	267.67
75	77	45.00	-3712.71	1016.86	-20.10	-2.055e+05	-971.91	282.69
75	77	130.00	-3739.06	851.81	-18.64	-7.792e+04	-2770.56	127.65
75	77	215.00	-3653.54	673.41	-7.10	3.629e+04	-4225.32	-51.21
75	77	305.00	-3465.24	701.32	4.75	-7.517e+04	-3460.40	-597.21
75	77	372.36	-3257.67	757.57	48.68	-7.762e+04	-346.89	-761.00
75	77	376.76	-2668.85	730.25	34.74	-6.246e+04	-169.57	-865.75
75	77	381.43	-2050.39	868.11	21.43	-4.840e+04	-65.88	-897.30
75	77	386.08	-1430.95	976.93	13.61	-3.415e+04	-6.38	-839.33
75	77	391.01	-795.28	757.08	10.14	-2.048e+04	36.87	-666.96
75	77	395.66	-270.84	293.06	5.49	-7314.00	14.24	-376.66
75	89	0.0	-5204.65	2985.40	-5.91	-3.826e+05	-0.19	86.15
75	89	45.00	-4678.74	3024.69	-5.91	-4.121e+05	-277.24	89.09
75	89	130.00	-4164.64	2795.14	-5.52	-1.837e+05	-807.88	30.89
75	89	215.00	-3847.17	2488.50	-2.44	9.619e+04	-1287.60	-26.27
75	89	305.00	-3543.10	2669.34	1.64	-1479.89	-1023.06	-185.81
75	89	372.36	-3143.35	2566.40	14.64	-7.725e+04	-98.28	-247.90
75	89	376.76	-2552.92	2301.25	10.43	-6.480e+04	-45.75	-278.48
75	89	381.43	-1939.00	2194.26	6.42	-5.374e+04	-15.24	-287.45
75	89	386.08	-1317.59	1898.21	4.06	-3.967e+04	1.67	-267.13
75	89	391.01	-685.52	1230.93	3.02	-2.457e+04	13.53	-213.53
75	89	395.66	-184.53	412.43	1.60	-8394.05	5.73	-123.53
75	91	0.0	-5146.59	2995.92	6.20	-4.004e+05	0.17	-70.93
75	91	45.00	-4616.51	3035.58	6.20	-4.295e+05	312.50	-77.72
75	91	130.00	-4097.06	2823.36	5.69	-2.005e+05	863.06	-47.81
75	91	215.00	-3808.84	2524.29	1.71	8.895e+04	1242.43	2.02
75	91	305.00	-3528.91	2712.37	-1.12	-2475.41	1062.92	171.41
75	91	372.36	-3137.71	2601.90	-14.58	-7.748e+04	113.08	201.25
75	91	376.76	-2547.57	2333.77	-10.43	-6.502e+04	58.79	233.55
75	91	381.43	-1934.04	2222.38	-6.46	-5.396e+04	26.63	243.59
75	91	386.08	-1313.06	1917.89	-4.13	-3.986e+04	7.39	229.68
75	91	391.01	-681.52	1241.73	-3.08	-2.470e+04	-7.42	180.69
75	91	395.66	-182.06	416.52	-1.72	-8440.13	-2.15	97.05
75	109	0.0	-3441.72	521.18	-7.82	-1.637e+05	-0.23	107.71
75	109	45.00	-3385.50	520.79	-7.82	-1.758e+05	-374.67	113.02
75	109	130.00	-3542.21	394.86	-7.27	-7.301e+04	-1076.96	48.98
75	109	215.00	-3554.03	259.01	-2.83	1.156e+04	-1652.32	-20.43
75	109	305.00	-3426.83	257.52	1.91	-9.521e+04	-1342.87	-233.07
75	109	372.36	-3279.33	344.37	19.00	-7.801e+04	-132.75	-302.08
75	109	376.76	-2691.30	373.59	13.55	-6.215e+04	-63.88	-343.16
75	109	381.43	-2072.19	567.92	8.35	-4.732e+04	-23.81	-355.52
75	109	386.08	-1453.82	768.57	5.29	-3.300e+04	-0.92	-332.91
75	109	391.01	-817.93	650.80	3.94	-1.960e+04	15.31	-264.94
75	109	395.66	-289.54	268.08	2.12	-7099.94	6.07	-151.57
75	121	0.0	-3990.05	1324.92	-2.27	-2.419e+05	-0.07	36.83
75	121	45.00	-3779.75	1337.56	-2.27	-2.596e+05	-103.18	37.41
75	121	130.00	-3716.66	1185.06	-2.15	-1.157e+05	-310.01	11.10
75	121	215.00	-3633.55	996.88	-1.01	3.607e+04	-504.91	-10.82
75	121	305.00	-3458.78	1057.49	0.70	-6.521e+04	-390.65	-72.44
75	121	372.36	-3232.92	1079.70	5.70	-7.785e+04	-35.60	-101.81
75	121	376.76	-2644.23	1012.21	4.05	-6.310e+04	-15.48	-113.91
75	121	381.43	-2026.96	1106.99	2.49	-4.949e+04	-4.00	-117.44
75	121	386.08	-1407.78	1143.06	1.56	-3.524e+04	2.25	-109.49
75	121	391.01	-773.34	843.41	1.16	-2.126e+04	6.21	-87.91
75	121	395.66	-254.46	316.57	0.60	-7538.53	2.75	-52.75
75	123	0.0	-3967.37	1329.03	2.46	-2.489e+05	0.07	-24.53



Realizzazione nuova scuola dell'infanzia "Staccia Buratta" nel Comune di Vinci (FI)  
 RELAZIONE DI CALCOLO DELLE STRUTTURE



75	123	45.00	-3755.45	1341.82	2.46	-2.664e+05	127.20	GR-27.76
75	123	130.00	-3690.26	1196.09	2.23	-1.223e+05	342.74	-19.64
75	123	215.00	-3618.57	1010.86	0.61	3.324e+04	483.45	0.23
75	123	305.00	-3453.24	1074.30	-0.38	-6.560e+04	424.25	67.11
75	123	372.36	-3230.71	1093.56	-5.72	-7.794e+04	46.97	73.65
75	123	376.76	-2642.14	1024.92	-4.09	-6.319e+04	25.36	86.12
75	123	381.43	-2025.02	1117.98	-2.54	-4.958e+04	12.36	90.02
75	123	386.08	-1406.01	1150.75	-1.63	-3.531e+04	4.48	84.59
75	123	391.01	-771.78	847.63	-1.22	-2.131e+04	-1.98	66.09
75	123	395.66	-253.50	318.17	-0.70	-7556.54	-0.32	33.42
75	152	0.0	-2778.09	545.97	0.04	-1.476e+05	2.01e-03	4.66
75	152	45.00	-2706.03	548.68	0.04	-1.577e+05	7.03	3.99
75	152	130.00	-2771.68	453.72	8.07e-03	-6.975e+04	7.52	-0.56
75	152	215.00	-2751.50	343.63	-0.10	1.165e+04	-3.49	0.45
75	152	305.00	-2619.42	340.26	0.08	-6.643e+04	10.67	0.91
75	152	372.36	-2453.31	392.17	-5.13e-03	-5.736e+04	3.68	-6.20
75	152	376.76	-2012.64	397.88	-0.02	-4.590e+04	3.24	-6.75
75	152	381.43	-1549.20	528.35	-0.03	-3.528e+04	2.65	-6.88
75	152	386.08	-1085.09	651.83	-0.03	-2.472e+04	2.17	-6.93
75	152	391.01	-607.81	530.07	-0.03	-1.470e+04	1.24	-6.00
75	152	395.66	-212.99	213.16	-0.04	-5202.87	0.67	-5.99
75	169	0.0	-3022.36	177.07	0.05	-1.394e+05	8.24e-04	4.03
75	169	45.00	-3028.41	171.76	0.05	-1.484e+05	7.32	3.16
75	169	130.00	-3261.23	76.57	0.02	-6.626e+04	7.98	-1.29
75	169	215.00	-3331.79	-25.53	-0.06	-5012.68	1.47	-0.20
75	169	305.00	-3242.73	-46.22	0.08	-1.040e+05	15.79	-2.36
75	169	372.36	-3131.68	57.42	-0.04	-7.482e+04	4.96	-10.21
75	169	376.76	-2572.92	122.59	-0.04	-5.923e+04	4.22	-10.31
75	169	381.43	-1983.58	345.39	-0.04	-4.455e+04	3.47	-10.21
75	169	386.08	-1396.06	597.52	-0.05	-3.081e+04	2.81	-9.77
75	169	391.01	-791.03	552.21	-0.04	-1.817e+04	1.59	-8.32
75	169	395.66	-286.19	239.96	-0.05	-6655.52	0.82	-7.64
75	172	0.0	-3081.68	257.69	0.05	-1.457e+05	1.94e-03	5.05
75	172	45.00	-3072.30	253.71	0.05	-1.553e+05	7.93	4.18
75	172	130.00	-3282.54	154.81	0.01	-6.905e+04	8.44	-1.23
75	172	215.00	-3340.31	47.18	-0.09	-1727.78	-2.78	-0.40
75	172	305.00	-3244.79	28.93	0.09	-1.004e+05	13.86	0.54
75	172	372.36	-3126.21	125.85	-0.03	-7.408e+04	4.35	-7.43
75	172	376.76	-2568.09	181.52	-0.03	-5.873e+04	3.73	-7.76
75	172	381.43	-1979.73	394.23	-0.03	-4.432e+04	3.04	-7.83
75	172	386.08	-1392.79	630.15	-0.04	-3.070e+04	2.48	-7.91
75	172	391.01	-788.48	567.94	-0.03	-1.813e+04	1.42	-6.91
75	172	395.66	-284.58	243.23	-0.04	-6601.36	0.79	-6.97
75	174	0.0	-3157.58	185.61	0.05	-1.452e+05	1.92e-03	5.14
75	174	45.00	-3163.86	179.97	0.05	-1.547e+05	8.15	4.23
75	174	130.00	-3410.25	80.09	0.02	-6.887e+04	8.67	-1.39
75	174	215.00	-3487.52	-26.93	-0.09	-5071.18	-2.60	-0.61
75	174	305.00	-3401.13	-48.90	0.09	-1.089e+05	14.65	0.45
75	174	372.36	-3294.44	59.27	-0.03	-7.826e+04	4.51	-7.74
75	174	376.76	-2706.95	127.43	-0.04	-6.193e+04	3.85	-8.02
75	174	381.43	-2087.36	360.69	-0.03	-4.658e+04	3.14	-8.07
75	174	386.08	-1469.72	624.73	-0.04	-3.219e+04	2.56	-8.15
75	174	391.01	-833.65	577.40	-0.03	-1.899e+04	1.47	-7.13
75	174	395.66	-302.47	250.75	-0.04	-6950.98	0.82	-7.21
75	175	0.0	-9443.38	639.39	0.21	-3.794e+05	0.01	20.49
75	175	45.00	-9478.66	615.59	0.21	-4.146e+05	29.86	17.60
75	175	130.00	-1.055e+04	317.25	0.09	-1.191e+05	36.49	-6.47
75	175	215.00	-1.117e+04	-9.80	-0.40	1.247e+05	-21.08	-8.34
75	175	305.00	-1.142e+04	-145.58	0.36	-1.792e+05	49.99	8.29
75	175	372.36	-1.170e+04	13.17	-0.16	-1.727e+04	14.15	-20.21
75	175	376.76	-1.014e+04	394.51	-0.12	-9.561e+04	11.90	-20.70
75	175	381.43	-8235.81	1360.72	-0.09	-1.338e+05	9.62	-21.06
75	175	386.08	-6056.89	2452.52	-0.08	-1.296e+05	7.67	-22.03
75	175	391.01	-3521.00	2397.86	-0.07	-9.607e+04	4.74	-21.44
75	175	395.66	-1207.40	1173.13	-0.13	-4.371e+04	2.95	-22.63
75	181	0.0	-5826.93	380.47	0.12	-2.435e+05	-1.80e-03	5.38
75	181	45.00	-5846.94	367.29	0.12	-2.643e+05	14.17	3.65
75	181	130.00	-6450.06	186.24	0.09	-8.611e+04	19.04	-3.35
75	181	215.00	-6760.40	-12.35	-0.03	5.952e+04	18.34	-1.59
75	181	305.00	-6813.44	-85.33	0.17	-1.260e+05	43.54	-16.63
75	181	372.36	-6851.92	33.37	-0.14	-3.550e+04	13.45	-33.81
75	181	376.76	-5890.75	247.30	-0.13	-6.921e+04	11.32	-32.94
75	181	381.43	-4747.66	808.64	-0.14	-8.306e+04	9.46	-32.03
75	181	386.08	-3467.68	1442.63	-0.14	-7.606e+04	7.41	-28.66
75	181	391.01	-2003.61	1398.49	-0.13	-5.468e+04	4.31	-24.46
75	181	395.66	-685.99	674.32	-0.13	-2.431e+04	2.04	-19.42



Realizzazione nuova scuola dell'infanzia "Staccia Buratta" nel Comune di Vinci (FI)  
 RELAZIONE DI CALCOLO DELLE STRUTTURE



75	197	0.0	-9101.84	963.72	0.20	-3.815e+05	0.01	20.06
75	197	45.00	-9066.61	947.43	0.20	-4.173e+05	28.85	17.38
75	197	130.00	-9979.68	653.52	0.08	-1.199e+05	35.46	-5.72
75	197	215.00	-1.051e+04	323.70	-0.40	1.398e+05	-21.88	-7.39
75	197	305.00	-1.072e+04	204.66	0.35	-1.410e+05	46.41	8.71
75	197	372.36	-1.094e+04	312.78	-0.13	1542.45	13.40	-18.82
75	197	376.76	-9515.14	637.91	-0.11	-8.118e+04	11.35	-19.56
75	197	381.43	-7751.46	1511.61	-0.09	-1.236e+05	9.18	-19.99
75	197	386.08	-5710.72	2476.91	-0.08	-1.229e+05	7.32	-20.93
75	197	391.01	-3317.75	2355.26	-0.07	-9.221e+04	4.54	-20.42
75	197	395.66	-1126.87	1139.29	-0.12	-4.213e+04	2.82	-21.53
75	203	0.0	-6627.34	445.38	0.15	-2.682e+05	6.89e-03	14.15
75	203	45.00	-6651.58	428.98	0.15	-2.927e+05	20.71	12.12
75	203	130.00	-7392.52	219.63	0.06	-8.674e+04	25.08	-4.47
75	203	215.00	-7806.80	-9.52	-0.27	8.247e+04	-14.43	-5.58
75	203	305.00	-7963.81	-102.45	0.25	-1.308e+05	34.66	5.56
75	203	372.36	-8132.13	13.90	-0.11	-1.956e+04	9.87	-14.27
75	203	376.76	-7032.34	275.31	-0.08	-7.012e+04	8.31	-14.64
75	203	381.43	-5700.38	943.75	-0.06	-9.399e+04	6.72	-14.88
75	203	386.08	-4185.46	1699.14	-0.06	-8.974e+04	5.36	-15.52
75	203	391.01	-2430.69	1658.01	-0.05	-6.601e+04	3.31	-15.03
75	203	395.66	-834.84	807.92	-0.09	-2.986e+04	2.05	-15.82
75	206	0.0	-4216.38	272.76	0.09	-1.777e+05	-1.09e-03	4.07
75	206	45.00	-4230.44	263.45	0.09	-1.925e+05	10.26	2.82
75	206	130.00	-4656.30	132.29	0.06	-6.475e+04	13.45	-2.39
75	206	215.00	-4868.54	-11.23	-0.03	3.899e+04	11.85	-1.08
75	206	305.00	-4890.45	-62.28	0.13	-9.536e+04	30.36	-11.06
75	206	372.36	-4899.50	27.37	-0.10	-3.171e+04	9.40	-23.34
75	206	376.76	-4199.50	177.17	-0.09	-5.252e+04	7.92	-22.79
75	206	381.43	-3374.95	575.69	-0.09	-6.017e+04	6.62	-22.19
75	206	386.08	-2459.32	1025.87	-0.10	-5.403e+04	5.19	-19.94
75	206	391.01	-1419.10	991.76	-0.09	-3.841e+04	3.02	-17.05
75	206	395.66	-487.23	475.38	-0.09	-1.693e+04	1.44	-13.68
75	214	0.0	-6399.65	661.60	0.14	-2.697e+05	6.94e-03	13.86
75	214	45.00	-6376.88	650.21	0.14	-2.946e+05	20.04	11.97
75	214	130.00	-7009.38	443.81	0.05	-8.727e+04	24.39	-3.97
75	214	215.00	-7365.19	212.81	-0.28	9.250e+04	-14.96	-4.95
75	214	305.00	-7494.78	131.05	0.24	-1.053e+05	32.27	5.83
75	214	372.36	-7627.45	213.64	-0.09	-7018.28	9.37	-13.34
75	214	376.76	-6615.76	437.58	-0.08	-6.050e+04	7.94	-13.88
75	214	381.43	-5377.48	1044.35	-0.06	-8.721e+04	6.43	-14.16
75	214	386.08	-3954.68	1715.40	-0.06	-8.525e+04	5.13	-14.79
75	214	391.01	-2295.19	1629.61	-0.05	-6.343e+04	3.17	-14.35
75	214	395.66	-781.15	785.36	-0.09	-2.881e+04	1.96	-15.09
75	217	0.0	-3851.53	237.57	0.07	-1.698e+05	2.92e-03	6.94
75	217	45.00	-3861.41	229.77	0.07	-1.823e+05	10.66	5.81
75	217	130.00	-4206.71	107.99	0.02	-7.245e+04	11.95	-2.01
75	217	215.00	-4351.37	-23.45	-0.13	1.244e+04	-4.97	-1.60
75	217	305.00	-4313.67	-59.61	0.13	-1.133e+05	18.66	1.47
75	217	372.36	-4261.98	50.19	-0.05	-6.652e+04	5.59	-9.04
75	217	376.76	-3572.02	157.00	-0.05	-6.357e+04	4.75	-9.34
75	217	381.43	-2809.97	477.30	-0.04	-5.606e+04	3.85	-9.43
75	217	386.08	-2012.87	839.61	-0.04	-4.370e+04	3.12	-9.62
75	217	391.01	-1153.06	793.52	-0.03	-2.839e+04	1.84	-8.71
75	217	395.66	-408.95	362.19	-0.05	-1.153e+04	1.07	-8.93

M_S	N memb.	V memb.	V orto	M memb.	M orto	T
	-1.170e+04	-145.58	-20.10	-4.295e+05	-4225.32	-897.30
	-152.62	3035.58	48.68	1.398e+05	1242.43	282.69

Macro	Tipo	Angolo 1-Z (gradi)
71	Setto	0.0

M_S	Cmb	Z	N memb.	V memb.	V orto	M memb.	M orto	T
		cm	daN	daN	daN	daN cm	daN cm	daN cm
71	40	0.0	-2335.24	886.48	0.02	4332.46	-1.69e-03	-2.46
71	40	45.00	-2262.47	889.52	0.02	-1.558e+04	-2.10e-03	-3.23
71	40	130.00	-2071.98	854.63	0.02	-1.659e+04	1.05	-4.55
71	40	215.00	-1810.64	801.70	0.01	-1.691e+04	2.11	-6.58
71	40	217.50	-1850.86	753.46	7.04e-03	-3012.83	2.10	-6.72

Realizzazione nuova scuola dell'infanzia "Staccia Buratta" nel Comune di Vinci (FI)  
 RELAZIONE DI CALCOLO DELLE STRUTTURE



71	40	220.00	-1827.05	748.47	4.53e-03	-6325.87	2.10	-6.77
71	40	222.50	-1791.38	748.12	-1.89e-04	-9583.81	2.10	-6.82
71	40	225.00	-1753.95	747.96	-2.05e-03	-1.040e+04	2.05	-6.87
71	40	305.00	-1537.92	753.24	-0.01	-2.090e+04	1.34	-7.42
71	40	368.99	-1301.27	732.40	-0.03	-1.960e+04	0.65	-6.28
71	40	373.42	-1098.30	607.20	-0.02	-1.736e+04	0.53	-5.26
71	40	377.85	-897.76	491.02	-0.03	-1.529e+04	0.50	-3.98
71	40	382.28	-697.55	380.90	-0.03	-1.282e+04	0.43	-3.07
71	40	386.71	-498.03	280.68	-0.03	-1.001e+04	0.28	-1.85
71	40	391.14	-302.33	191.35	-0.02	-7120.50	0.19	-0.88
71	40	395.57	-115.50	112.47	-8.97e-03	-4364.29	-0.07	0.36
71	84	0.0	-2547.96	-1500.32	39.75	-1.638e+05	0.66	-506.52
71	84	45.00	-2677.10	-1496.26	39.75	-1.319e+05	1654.82	-572.31
71	84	130.00	-2651.45	-1478.74	35.66	-9.782e+04	4461.20	-321.09
71	84	215.00	-2539.61	-1437.28	16.10	-7.204e+04	5757.27	48.10
71	84	217.50	-2422.55	-1407.60	12.75	-1.046e+05	5804.93	90.65
71	84	220.00	-2380.92	-1399.45	8.92	-1.115e+05	5832.06	100.75
71	84	222.50	-2351.24	-1394.96	4.71	-1.130e+05	5854.19	114.78
71	84	225.00	-2323.50	-1390.79	-0.27	-1.115e+05	5864.73	126.68
71	84	305.00	-2440.96	-1378.53	-16.27	-4.768e+04	4621.41	426.79
71	84	368.99	-2285.26	-1232.74	-61.39	-4.367e+04	731.54	525.29
71	84	373.42	-1941.12	-1021.74	-51.09	-3.355e+04	481.85	596.64
71	84	377.85	-1595.53	-817.74	-40.39	-2.370e+04	282.00	633.14
71	84	382.28	-1256.71	-622.38	-29.80	-1.605e+04	134.06	637.12
71	84	386.71	-920.73	-430.29	-19.69	-9841.71	35.82	597.35
71	84	391.14	-590.68	-241.34	-10.75	-5199.99	-10.83	479.91
71	84	395.57	-272.38	-78.74	-4.26	-1977.39	-4.28	264.49
71	95	0.0	-3735.02	4409.23	9.74	1.300e+05	0.14	-141.25
71	95	45.00	-3364.43	4415.30	9.74	3.352e+04	400.52	-160.04
71	95	130.00	-2941.73	4393.29	8.80	-2.072e+04	1095.95	-95.80
71	95	215.00	-2506.98	4266.61	3.94	-5.304e+04	1421.05	-4.57
71	95	217.50	-2864.08	4171.00	3.57	5.399e+04	1431.73	0.80
71	95	220.00	-2881.13	4144.27	3.01	5.882e+04	1441.40	7.01
71	95	222.50	-2839.01	4127.72	1.83	5.301e+04	1449.02	10.69
71	95	225.00	-2787.43	4110.79	0.35	4.853e+04	1453.06	13.86
71	95	305.00	-2074.13	4013.96	-4.45	-8.050e+04	1104.16	82.47
71	95	368.99	-1860.47	3707.09	-14.59	-5.315e+04	179.85	101.34
71	95	373.42	-1541.44	3103.24	-12.20	-5.231e+04	119.90	123.32
71	95	377.85	-1225.13	2523.74	-9.68	-4.989e+04	71.52	137.08
71	95	382.28	-906.32	1968.35	-7.17	-4.469e+04	35.97	139.42
71	95	386.71	-587.26	1438.39	-4.79	-3.705e+04	12.26	131.82
71	95	391.14	-275.55	938.00	-2.70	-2.757e+04	0.37	104.80
71	95	395.57	-3.26	481.04	-1.10	-1.719e+04	-0.56	59.24
71	97	0.0	-3837.19	4485.17	-11.93	1.552e+05	-0.22	138.33
71	97	45.00	-3458.63	4490.42	-11.93	5.754e+04	-499.18	155.31
71	97	130.00	-3034.17	4464.98	-10.69	4724.20	-1344.22	81.27
71	97	215.00	-2583.94	4340.86	-4.76	-2.983e+04	-1724.56	-28.94
71	97	217.50	-2930.55	4244.75	-3.75	7.421e+04	-1738.63	-41.46
71	97	220.00	-2945.52	4218.17	-2.61	7.864e+04	-1746.29	-44.65
71	97	222.50	-2902.49	4201.94	-1.35	7.272e+04	-1752.64	-49.04
71	97	225.00	-2850.24	4185.47	0.14	6.816e+04	-1755.70	-52.78
71	97	305.00	-2121.70	4106.13	4.95	-6.351e+04	-1373.88	-146.14
71	97	368.99	-1875.61	3830.70	18.32	-4.495e+04	-214.36	-177.48
71	97	373.42	-1558.84	3210.48	15.23	-4.576e+04	-140.09	-196.95
71	97	377.85	-1245.60	2614.13	12.02	-4.523e+04	-80.80	-205.20
71	97	382.28	-927.25	2042.55	8.83	-4.133e+04	-36.90	-204.85
71	97	386.71	-608.23	1493.76	5.77	-3.480e+04	-8.11	-189.49
71	97	391.14	-294.93	969.65	3.09	-2.614e+04	5.22	-150.89
71	97	395.57	-19.30	489.43	1.19	-1.639e+04	1.48	-80.74
71	100	0.0	-2092.99	-4524.84	11.96	-2.756e+05	0.21	-137.47
71	100	45.00	-2475.09	-4523.37	11.96	-1.772e+05	504.95	-156.36
71	100	130.00	-2658.60	-4490.72	10.67	-9.335e+04	1343.68	-86.23
71	100	215.00	-2691.74	-4353.71	4.75	-4.057e+04	1720.74	26.27
71	100	217.50	-2302.57	-4257.55	3.81	-1.530e+05	1735.22	40.15
71	100	220.00	-2225.87	-4230.36	2.67	-1.669e+05	1743.15	43.48
71	100	222.50	-2201.21	-4213.94	1.40	-1.663e+05	1749.76	47.89
71	100	225.00	-2184.99	-4197.54	-0.09	-1.618e+05	1753.05	51.64
71	100	305.00	-2719.42	-4093.92	-4.92	219.15	1377.76	146.40
71	100	368.99	-2537.50	-3646.05	-18.37	-2.411e+04	215.34	176.30
71	100	373.42	-2184.15	-3028.65	-15.28	-1.196e+04	140.81	196.97
71	100	377.85	-1828.63	-2436.07	-12.05	-1503.01	81.37	205.55
71	100	382.28	-1479.97	-1868.52	-8.85	5147.47	37.25	205.97
71	100	386.71	-1135.09	-1324.73	-5.79	8636.26	8.33	190.48
71	100	391.14	-792.53	-811.14	-3.10	9265.72	-4.98	151.70
71	100	395.57	-443.96	-360.91	-1.21	7532.86	-1.47	81.33
71	116	0.0	-2798.14	-619.93	15.54	-1.016e+05	0.26	-197.54

## RELAZIONE DI CALCOLO DELLE STRUTTURE



71	116	45.00	-2851.50	-616.31	15.54	-8.849e+04	648.25	-223.81
71	116	130.00	-2769.54	-607.14	13.93	-6.539e+04	1742.65	-126.88
71	116	215.00	-2599.91	-586.38	6.29	-4.956e+04	2247.91	18.05
71	116	217.50	-2539.40	-574.29	5.00	-6.536e+04	2266.65	35.09
71	116	220.00	-2504.10	-570.79	3.50	-7.100e+04	2277.33	39.07
71	116	222.50	-2471.93	-568.90	1.85	-7.320e+04	2286.06	44.57
71	116	225.00	-2440.32	-567.21	-0.09	-7.261e+04	2290.25	49.22
71	116	305.00	-2430.10	-554.54	-6.35	-3.772e+04	1806.50	166.90
71	116	368.99	-2238.95	-443.21	-24.00	-3.803e+04	286.06	204.95
71	116	373.42	-1900.25	-358.66	-19.97	-3.060e+04	188.43	233.18
71	116	377.85	-1561.40	-277.27	-15.79	-2.338e+04	110.32	247.53
71	116	382.28	-1225.75	-199.45	-11.65	-1.717e+04	52.46	249.31
71	116	386.71	-892.16	-123.31	-7.70	-1.171e+04	14.05	233.72
71	116	391.14	-563.33	-50.24	-4.20	-7081.95	-4.16	187.76
71	116	395.57	-248.62	6.35	-1.67	-3412.14	-1.67	103.51
71	127	0.0	-3279.20	1782.88	3.81	1.742e+04	0.05	-55.17
71	127	45.00	-3129.40	1787.33	3.81	-2.165e+04	158.11	-63.12
71	127	130.00	-2885.94	1780.49	3.44	-3.451e+04	427.87	-39.15
71	127	215.00	-2585.23	1732.78	1.54	-4.227e+04	554.07	-2.83
71	127	217.50	-2717.82	1693.89	1.42	-1238.34	558.36	-0.33
71	127	220.00	-2706.44	1683.20	1.20	-2087.95	562.23	2.14
71	127	222.50	-2669.21	1676.52	0.73	-6037.97	565.29	3.58
71	127	225.00	-2627.92	1669.62	0.15	-7868.29	566.93	4.82
71	127	305.00	-2280.00	1637.56	-1.73	-5.139e+04	432.71	31.97
71	127	368.99	-2065.87	1564.08	-5.72	-4.204e+04	70.64	38.89
71	127	373.42	-1737.35	1317.41	-4.78	-3.835e+04	47.13	47.86
71	127	377.85	-1410.35	1080.37	-3.79	-3.412e+04	28.17	53.38
71	127	382.28	-1082.82	853.07	-2.81	-2.888e+04	14.21	54.55
71	127	386.71	-756.12	635.81	-1.88	-2.282e+04	4.90	51.60
71	127	391.14	-434.78	428.90	-1.06	-1.621e+04	0.25	41.05
71	127	395.57	-138.85	233.90	-0.44	-9614.76	-0.21	23.29
71	129	0.0	-3319.11	1812.55	-4.65	2.728e+04	-0.09	54.05
71	129	45.00	-3166.20	1816.68	-4.65	-1.227e+04	-193.36	60.07
71	129	130.00	-2922.05	1808.49	-4.18	-2.457e+04	-525.39	30.03
71	129	215.00	-2615.29	1761.79	-1.86	-3.321e+04	-674.78	-12.35
71	129	217.50	-2743.79	1722.70	-1.44	6664.01	-680.15	-16.83
71	129	220.00	-2731.59	1712.07	-1.00	5657.06	-683.05	-18.04
71	129	222.50	-2694.01	1705.52	-0.51	1660.62	-685.46	-19.75
71	129	225.00	-2652.45	1698.79	0.07	-199.66	-686.58	-21.21
71	129	305.00	-2298.58	1673.56	1.94	-4.475e+04	-535.35	-57.34
71	129	368.99	-2071.79	1612.36	7.14	-3.884e+04	-83.36	-70.04
71	129	373.42	-1744.14	1359.31	5.94	-3.579e+04	-54.43	-77.26
71	129	377.85	-1418.34	1115.68	4.68	-3.230e+04	-31.33	-80.33
71	129	382.28	-1091.00	882.05	3.44	-2.757e+04	-14.25	-79.94
71	129	386.71	-764.31	657.44	2.25	-2.194e+04	-3.06	-73.92
71	129	391.14	-442.35	441.27	1.20	-1.565e+04	2.15	-58.84
71	129	395.57	-145.11	237.18	0.46	-9304.59	0.58	-31.40
71	132	0.0	-2611.07	-1852.21	4.68	-1.476e+05	0.08	-53.19
71	132	45.00	-2767.52	-1849.63	4.68	-1.074e+05	199.13	-61.13
71	132	130.00	-2770.72	-1834.24	4.17	-6.405e+04	524.85	-34.98
71	132	215.00	-2660.38	-1774.64	1.85	-3.720e+04	670.96	9.68
71	132	217.50	-2489.33	-1735.50	1.51	-8.546e+04	676.74	15.53
71	132	220.00	-2439.80	-1724.25	1.06	-9.394e+04	679.92	16.87
71	132	222.50	-2409.69	-1717.52	0.56	-9.529e+04	682.58	18.61
71	132	225.00	-2382.78	-1710.86	-0.02	-9.345e+04	683.93	20.08
71	132	305.00	-2542.54	-1661.35	-1.92	-1.854e+04	539.23	57.59
71	132	368.99	-2341.33	-1427.72	-7.19	-3.023e+04	84.34	68.85
71	132	373.42	-1998.84	-1177.48	-5.98	-2.193e+04	55.15	77.27
71	132	377.85	-1655.89	-937.62	-4.72	-1.443e+04	31.90	80.68
71	132	382.28	-1316.22	-708.03	-3.47	-8608.12	14.60	81.06
71	132	386.71	-979.01	-488.41	-2.27	-4227.53	3.28	74.91
71	132	391.14	-645.12	-282.76	-1.22	-1221.83	-1.90	59.64
71	132	395.57	-318.15	-108.66	-0.48	443.35	-0.58	31.98
71	152	0.0	-2606.69	583.83	0.02	-1.874e+04	-2.61e-03	-1.50
71	152	45.00	-2558.84	587.00	0.02	-3.190e+04	1.10	-2.37
71	152	130.00	-2392.85	565.10	0.01	-2.712e+04	0.66	-3.95
71	152	215.00	-2149.85	532.23	7.28e-03	-2.415e+04	0.72	-4.87
71	152	217.50	-2169.86	500.09	0.02	-1.619e+04	0.79	-4.71
71	152	220.00	-2143.78	496.87	0.01	-1.997e+04	0.84	-4.71
71	152	222.50	-2108.73	496.67	9.17e-03	-2.303e+04	0.89	-4.74
71	152	225.00	-2072.37	496.54	7.32e-03	-2.358e+04	0.89	-4.78
71	152	305.00	-1896.21	504.50	-2.88e-03	-2.557e+04	1.60	-4.88
71	152	368.99	-1667.41	521.96	-0.03	-2.569e+04	0.62	-4.38
71	152	373.42	-1410.61	438.01	-0.02	-2.213e+04	0.49	-3.53
71	152	377.85	-1155.65	359.89	-0.02	-1.875e+04	0.44	-2.62
71	152	382.28	-901.22	285.76	-0.02	-1.518e+04	0.36	-1.87

Realizzazione nuova scuola dell'infanzia "Staccia Buratta" nel Comune di Vinci (FI)  
 RELAZIONE DI CALCOLO DELLE STRUTTURE



71	152	386.71	-647.80	218.06	-0.02	-1.147e+04	0.23	-1.08
71	152	391.14	-398.37	156.59	-0.02	-7845.41	0.17	-0.45
71	152	395.57	-160.62	98.51	-9.10e-03	-4538.31	-0.05	0.35
71	169	0.0	-2870.56	-25.72	88.42	-5.891e+04	1.00	-830.13
71	169	45.00	-2872.81	-22.39	88.42	-5.844e+04	3966.07	-924.12
71	169	130.00	-2750.83	-19.09	56.84	-4.331e+04	8373.18	-444.81
71	169	215.00	-2541.73	-13.73	8.05	-3.427e+04	8893.87	206.44
71	169	217.50	-2519.82	-13.78	4.64	-3.865e+04	8917.32	259.52
71	169	220.00	-2488.85	-13.51	0.44	-4.341e+04	8930.18	285.32
71	169	222.50	-2455.01	-13.45	-5.69	-4.608e+04	8931.13	307.40
71	169	225.00	-2420.82	-13.53	-13.20	-4.608e+04	8913.42	326.42
71	169	305.00	-2324.52	-3.76	-37.67	-3.046e+04	5947.95	784.89
71	169	368.99	-2110.64	75.61	-81.19	-3.298e+04	912.76	910.55
71	169	373.42	-1790.10	75.41	-67.27	-2.750e+04	589.45	1007.76
71	169	377.85	-1470.22	74.93	-52.80	-2.218e+04	333.47	1053.78
71	169	382.28	-1151.45	74.22	-38.45	-1.714e+04	146.71	1040.04
71	169	386.71	-834.21	73.25	-25.06	-1.236e+04	29.36	943.88
71	169	391.14	-520.95	70.34	-13.71	-7962.29	-20.55	736.10
71	169	395.57	-222.51	58.79	-5.66	-4183.14	-8.62	401.22
71	172	0.0	-2893.41	100.90	0.02	-5.188e+04	-3.16e-03	0.04
71	172	45.00	-2885.26	104.22	0.02	-5.424e+04	2.53	-0.90
71	172	130.00	-2755.68	102.72	-2.50e-03	-4.087e+04	-0.08	-2.77
71	172	215.00	-2540.24	101.31	-3.16e-03	-3.299e+04	-1.38	-2.04
71	172	217.50	-2527.22	94.90	0.03	-3.476e+04	-1.21	-1.46
71	172	220.00	-2497.31	94.50	0.03	-3.931e+04	-1.09	-1.41
71	172	222.50	-2463.23	94.53	0.02	-4.206e+04	-0.97	-1.41
71	172	225.00	-2428.57	94.48	0.02	-4.218e+04	-0.88	-1.41
71	172	305.00	-2315.69	105.78	8.78e-03	-3.043e+04	1.87	-0.87
71	172	368.99	-2098.73	178.25	-0.03	-3.276e+04	0.51	-1.35
71	172	373.42	-1779.32	160.33	-0.02	-2.751e+04	0.39	-0.70
71	172	377.85	-1460.82	143.20	-0.02	-2.244e+04	0.32	-0.38
71	172	382.28	-1143.13	126.76	-0.02	-1.751e+04	0.21	0.07
71	172	386.71	-826.89	111.22	-0.01	-1.276e+04	0.14	0.18
71	172	391.14	-514.66	94.72	-0.01	-8317.48	0.13	0.23
71	172	395.57	-217.43	71.11	-8.24e-03	-4452.16	-7.76e-03	0.31
71	174	0.0	-2965.09	-19.83	0.02	-6.017e+04	-3.29e-03	0.43
71	174	45.00	-2966.86	-16.48	0.02	-5.983e+04	2.89	-0.53
71	174	130.00	-2846.39	-12.87	-6.50e-03	-4.431e+04	-0.27	-2.48
71	174	215.00	-2637.84	-6.43	-5.77e-03	-3.520e+04	-1.91	-1.33
71	174	217.50	-2616.56	-6.40	0.03	-3.940e+04	-1.71	-0.65
71	174	220.00	-2585.70	-6.09	0.03	-4.414e+04	-1.57	-0.59
71	174	222.50	-2551.85	-6.00	0.03	-4.681e+04	-1.44	-0.57
71	174	225.00	-2517.62	-6.03	0.02	-4.683e+04	-1.32	-0.57
71	174	305.00	-2420.56	6.11	0.01	-3.165e+04	1.94	0.13
71	174	368.99	-2206.56	92.32	-0.03	-3.453e+04	0.49	-0.59
71	174	373.42	-1871.49	90.92	-0.02	-2.886e+04	0.36	7.77e-03
71	174	377.85	-1537.11	89.03	-0.02	-2.336e+04	0.29	0.18
71	174	382.28	-1203.61	87.01	-0.01	-1.809e+04	0.18	0.56
71	174	386.71	-871.66	84.51	-9.33e-03	-1.308e+04	0.11	0.49
71	174	391.14	-543.73	79.25	-8.93e-03	-8435.49	0.12	0.40
71	174	395.57	-231.63	64.26	-8.03e-03	-4430.62	2.65e-03	0.29
71	175	0.0	-7817.92	102.25	-0.02	-3.972e+04	-0.02	-4.78
71	175	45.00	-7810.41	105.18	-0.02	-4.229e+04	3.71	-7.57
71	175	130.00	-7742.10	106.23	-0.07	2104.09	-8.08	-8.82
71	175	215.00	-7553.75	113.46	-0.04	3.722e+04	-15.26	-2.10
71	175	217.50	-7617.09	111.39	0.05	5.871e+04	-14.86	-0.40
71	175	220.00	-7594.81	111.47	0.07	5.607e+04	-14.60	-0.06
71	175	222.50	-7553.94	111.15	0.06	5.276e+04	-14.23	0.13
71	175	225.00	-7510.11	110.52	0.06	5.254e+04	-13.91	0.28
71	175	305.00	-7373.18	133.09	0.05	6.856e+04	-5.25	5.38
71	175	368.99	-7192.59	372.86	4.73e-03	9.668e+04	-2.11	5.86
71	175	373.42	-6390.56	374.29	0.02	3.351e+04	-1.87	5.89
71	175	377.85	-5519.44	406.07	0.01	-1.591e+04	-1.46	5.81
71	175	382.28	-4528.43	440.96	0.02	-4.245e+04	-1.34	6.99
71	175	386.71	-3409.57	467.42	0.03	-4.902e+04	-1.04	6.25
71	175	391.14	-2173.67	465.92	0.02	-4.103e+04	-0.46	5.35
71	175	395.57	-894.22	388.14	6.17e-03	-2.533e+04	-0.34	3.83
71	182	0.0	-4099.40	1.28	663.02	-2.796e+04	7.54	-6231.45
71	182	45.00	-4099.68	3.62	663.02	-2.814e+04	2.973e+04	-6930.81
71	182	130.00	-4009.48	2.80	426.33	-4062.50	6.280e+04	-3322.60
71	182	215.00	-3836.49	-0.08	60.39	1.585e+04	6.671e+04	1556.86
71	182	217.50	-3855.34	-1.67	34.61	2.352e+04	6.688e+04	1950.91
71	182	220.00	-3832.36	-1.82	3.08	2.037e+04	6.698e+04	2144.11
71	182	222.50	-3800.17	-2.23	-42.82	1.786e+04	6.699e+04	2309.69
71	182	225.00	-3766.55	-2.88	-99.16	1.783e+04	6.685e+04	2452.33
71	182	305.00	-3669.29	-5.97	-282.55	3.457e+04	4.459e+04	5888.44

Realizzazione nuova scuola dell'infanzia "Staccia Buratta" nel Comune di Vinci (FI)  
 RELAZIONE DI CALCOLO DELLE STRUTTURE



71	182	368.99	-3504.39	86.85	-608.76	5.041e+04	6841.08	6836.30
71	182	373.42	-3117.09	96.17	-504.33	1.901e+04	4417.33	7561.11
71	182	377.85	-2695.27	122.02	-395.83	-5533.17	2498.20	7905.04
71	182	382.28	-2215.57	148.64	-288.28	-1.905e+04	1098.39	7799.84
71	182	386.71	-1672.26	172.61	-187.83	-2.271e+04	218.88	7078.73
71	182	391.14	-1071.23	187.99	-102.77	-1.927e+04	-155.22	5520.58
71	182	395.57	-445.40	170.78	-42.38	-1.202e+04	-64.80	3008.91
71	202	0.0	-4270.77	950.91	-1.55e-03	2.476e+04	-0.01	-5.12
71	202	45.00	-4193.03	953.21	-1.55e-03	3333.90	-0.13	-6.64
71	202	130.00	-4045.83	916.38	-5.96e-03	1.423e+04	-2.85	-7.29
71	202	215.00	-3825.31	862.68	-2.97e-03	2.544e+04	-4.24	-6.74
71	202	217.50	-3910.82	813.38	0.01	5.274e+04	-4.19	-6.49
71	202	220.00	-3895.87	808.22	0.02	5.118e+04	-4.15	-6.41
71	202	222.50	-3861.75	807.66	0.01	4.801e+04	-4.05	-6.38
71	202	225.00	-3824.66	807.20	0.01	4.709e+04	-4.02	-6.36
71	202	305.00	-3603.08	815.58	3.97e-03	3.477e+04	-2.60	-4.83
71	202	368.99	-3415.03	856.63	-9.12e-03	5.202e+04	-0.74	-2.96
71	202	373.42	-3036.18	733.08	1.57e-03	1.887e+04	-0.65	-2.31
71	202	377.85	-2624.77	634.03	-7.16e-03	-7479.66	-0.43	-1.17
71	202	382.28	-2153.18	542.69	-8.23e-03	-2.183e+04	-0.37	0.08
71	202	386.71	-1617.32	457.38	-5.49e-03	-2.569e+04	-0.32	0.96
71	202	391.14	-1024.07	370.83	-6.61e-03	-2.194e+04	-0.13	1.54
71	202	395.57	-407.24	263.19	-3.25e-04	-1.403e+04	-0.25	2.08
71	203	0.0	-5545.79	66.07	-8.56e-03	-3.293e+04	-0.01	-3.12
71	203	45.00	-5540.94	68.44	-8.56e-03	-3.461e+04	2.72	-5.08
71	203	130.00	-5478.19	69.46	-0.05	-3219.77	-5.48	-6.12
71	203	215.00	-5324.07	74.88	-0.03	2.126e+04	-10.38	-1.54
71	203	217.50	-5363.17	73.49	0.04	3.494e+04	-10.09	-0.35
71	203	220.00	-5344.12	73.58	0.05	3.254e+04	-9.90	-0.11
71	203	222.50	-5312.35	73.38	0.04	2.997e+04	-9.64	0.02
71	203	225.00	-5278.56	72.96	0.04	2.982e+04	-9.41	0.12
71	203	305.00	-5174.12	89.23	0.03	4.258e+04	-3.31	3.58
71	203	368.99	-5024.90	257.96	1.34e-04	6.096e+04	-1.36	3.83
71	203	373.42	-4455.33	258.74	7.58e-03	1.944e+04	-1.21	3.95
71	203	377.85	-3839.80	279.72	7.78e-03	-1.295e+04	-0.95	3.92
71	203	382.28	-3144.45	302.74	0.01	-3.011e+04	-0.88	4.75
71	203	386.71	-2364.04	320.11	0.02	-3.399e+04	-0.68	4.24
71	203	391.14	-1506.04	318.57	0.01	-2.819e+04	-0.30	3.62
71	203	395.57	-620.62	265.21	3.49e-03	-1.732e+04	-0.23	2.58
71	206	0.0	-3782.80	-6.31	442.02	-4.027e+04	5.03	-4154.16
71	206	45.00	-3783.65	-3.60	442.02	-4.027e+04	1.982e+04	-4620.76
71	206	130.00	-3684.51	-2.78	284.22	-1.876e+04	4.186e+04	-2215.98
71	206	215.00	-3500.42	-2.29	40.26	-2310.34	4.447e+04	1037.43
71	206	217.50	-3506.18	-3.33	23.09	1493.73	4.459e+04	1300.38
71	206	220.00	-3480.65	-3.32	2.06	-2171.59	4.465e+04	1429.20
71	206	222.50	-3447.92	-3.57	-28.54	-4739.97	4.466e+04	1539.60
71	206	225.00	-3414.10	-4.01	-66.10	-4760.81	4.457e+04	1634.69
71	206	305.00	-3317.12	-1.64	-188.36	1.141e+04	2.973e+04	3925.69
71	206	368.99	-3136.15	91.59	-405.85	2.099e+04	4560.90	4557.34
71	206	373.42	-2756.47	97.32	-336.23	2109.12	2945.02	5040.72
71	206	377.85	-2353.99	113.89	-263.89	-1.225e+04	1665.58	5270.06
71	206	382.28	-1913.23	130.93	-192.19	-1.933e+04	732.33	5200.06
71	206	386.71	-1430.62	146.01	-125.22	-1.994e+04	145.96	4719.31
71	206	391.14	-910.97	154.35	-68.51	-1.595e+04	-103.43	3680.52
71	206	395.57	-380.56	137.39	-28.26	-9639.10	-43.20	2006.05
71	216	0.0	-3897.04	626.78	4.94e-03	-5120.03	-8.39e-03	-3.27
71	216	45.00	-3845.88	629.46	4.94e-03	-1.929e+04	1.02	-4.64
71	216	130.00	-3708.75	606.27	-6.63e-03	-6570.59	-1.94	-5.78
71	216	215.00	-3492.97	572.89	-4.47e-03	4086.55	-3.51	-4.97
71	216	217.50	-3543.16	540.04	0.02	2.097e+04	-3.40	-4.55
71	216	220.00	-3522.99	536.71	0.02	1.837e+04	-3.33	-4.48
71	216	222.50	-3488.98	536.36	0.02	1.536e+04	-3.22	-4.45
71	216	225.00	-3452.84	536.04	0.02	1.474e+04	-3.15	-4.43
71	216	305.00	-3272.99	546.06	7.19e-03	1.154e+04	-1.02	-3.15
71	216	368.99	-3076.58	604.78	-0.02	2.206e+04	-0.31	-2.17
...								
71	217	395.57	-309.43	104.45	-5.73e-03	-7008.97	-0.04	0.75
<b>M_S</b>			<b>N memb.</b>	<b>V memb.</b>	<b>V orto</b>	<b>M memb.</b>	<b>M orto</b>	<b>T</b>
			-7817.92	-4524.84	-608.76	-2.756e+05	-1755.70	-6930.81
			-3.26	4490.42	663.02	1.552e+05	6.699e+04	7905.04

Macro	Tipo	Angolo 1-Z (gradi)
59	Setto	0.0



M_S	Cmb	Z cm	N memb. daN	V memb. daN	V orto daN	M memb. daN cm	M orto daN cm	T daN cm
59	26	0.0	-3030.16	-33.45	-663.27	-8.301e+04	-7.51	6231.15
59	26	45.00	-3034.39	-29.82	-663.27	-8.274e+04	-2.973e+04	6931.41
59	26	130.00	-2940.01	-25.36	-426.59	-6.148e+04	-6.279e+04	3317.27
59	26	216.88	-2781.20	-23.20	-66.96	-4.136e+04	-6.741e+04	-1673.46
59	26	217.62	-2803.93	-22.24	-41.85	-3.286e+04	-6.745e+04	-1991.95
59	26	218.36	-2778.76	-18.70	-10.04	-3.635e+04	-6.749e+04	-2099.60
59	26	219.09	-2745.76	-17.15	36.14	-3.888e+04	-6.750e+04	-2184.06
59	26	219.83	-2711.67	-16.63	92.86	-3.887e+04	-6.747e+04	-2249.10
59	26	220.57	-2677.44	-16.56	154.59	-3.616e+04	-6.739e+04	-2293.26
59	26	221.31	-2643.08	-16.74	217.21	-3.073e+04	-6.725e+04	-2320.57
59	26	222.05	-2608.72	-17.01	277.32	-2.259e+04	-6.708e+04	-2332.87
59	26	305.00	-2619.99	-16.17	277.32	-2.405e+04	-4.468e+04	-5913.40
59	26	368.99	-2363.46	9.01	608.69	-3.509e+04	-6880.61	-6799.82
59	26	373.42	-2005.44	12.77	504.36	-2.890e+04	-4451.65	-7521.60
59	26	377.85	-1649.45	17.65	395.98	-2.326e+04	-2527.37	-7860.45
59	26	382.28	-1293.71	26.17	288.60	-1.780e+04	-1122.37	-7752.32
59	26	386.71	-939.80	36.46	188.27	-1.268e+04	-237.34	-7031.63
59	26	391.14	-589.34	44.18	103.25	-7890.52	142.07	-5475.56
59	26	395.57	-254.97	44.43	42.79	-3817.61	57.91	-2972.30
59	40	0.0	-2510.66	803.95	-0.07	3.003e+04	-1.44e-03	-2.97
59	40	45.00	-2440.62	805.57	-0.07	1.311e+04	-7.59	-1.08
59	40	130.00	-2231.91	781.69	-0.01	1.047e+04	-1.97	4.21
59	40	216.88	-1955.85	742.85	-0.04	7563.59	4.73	-0.81
59	40	217.62	-1993.66	718.26	-0.63	2.084e+04	3.90	-13.31
59	40	218.36	-1970.61	721.96	-0.51	1.782e+04	2.16	-13.30
59	40	219.09	-1937.15	724.78	-0.45	1.513e+04	1.70	-12.95
59	40	219.83	-1902.26	725.85	-0.45	1.492e+04	1.29	-12.72
59	40	220.57	-1867.18	725.97	-0.45	1.736e+04	0.69	-12.56
59	40	221.31	-1831.90	725.55	-0.45	2.252e+04	-0.02	-12.42
59	40	222.05	-1796.60	724.80	-0.45	3.038e+04	-0.93	-12.23
59	40	305.00	-1679.68	716.73	-0.45	3330.61	-82.95	2.86
59	40	368.99	-1353.79	604.07	0.41	-1.246e+04	-28.46	37.57
59	40	373.42	-1149.04	482.74	0.41	-1.139e+04	-24.61	37.32
59	40	377.85	-947.03	369.62	0.42	-1.052e+04	-20.78	36.86
59	40	382.28	-743.81	269.60	0.43	-9054.48	-17.03	36.94
59	40	386.71	-540.47	185.41	0.43	-7186.46	-13.11	35.75
59	40	391.14	-336.10	116.03	0.44	-4765.80	-9.55	34.17
59	40	395.57	-140.17	63.27	0.37	-2300.45	-3.75	24.29
59	83	0.0	-4170.89	1147.85	39.36	1.895e+05	0.65	-519.33
59	83	45.00	-4060.95	1148.92	39.36	1.681e+05	1624.94	-579.26
59	83	130.00	-3746.91	1139.98	35.41	1.491e+05	4445.72	-310.45
59	83	216.88	-3292.08	1143.18	15.53	1.107e+05	5752.04	58.37
59	83	217.62	-3241.81	1119.29	12.58	9.948e+04	5764.32	68.86
59	83	218.36	-3204.56	1131.84	10.02	9.358e+04	5770.18	77.46
59	83	219.09	-3167.91	1137.05	6.18	9.046e+04	5777.71	85.62
59	83	219.83	-3132.25	1136.74	1.27	9.010e+04	5782.33	91.72
59	83	220.57	-3096.24	1134.21	-4.25	9.245e+04	5782.38	96.74
59	83	221.31	-3060.42	1130.99	-9.78	9.746e+04	5776.79	98.15
59	83	222.05	-3024.31	1127.12	-15.04	1.052e+05	5767.45	99.55
59	83	305.00	-2827.73	1184.78	-15.04	6.405e+04	4535.76	428.65
59	83	368.99	-2262.04	921.95	-60.71	-5105.51	702.38	560.72
59	83	373.42	-1936.12	747.46	-50.32	-7919.36	456.77	632.57
59	83	377.85	-1604.30	584.70	-39.50	-8608.18	260.90	667.71
59	83	382.28	-1274.19	416.27	-28.94	-8567.66	119.22	661.55
59	83	386.71	-937.65	256.97	-18.93	-6841.25	26.31	617.04
59	83	391.14	-598.55	139.04	-10.18	-4299.30	-16.80	492.48
59	83	395.57	-264.01	67.78	-3.84	-1336.41	-7.32	277.47
59	85	0.0	-4428.48	5139.74	-10.18	2.714e+05	-0.16	91.65
59	85	45.00	-3989.54	5146.46	-10.18	1.608e+05	-451.65	111.72
59	85	130.00	-3475.39	5153.38	-9.02	8.959e+04	-1150.87	76.08
59	85	216.88	-2949.11	5133.14	-4.26	3.211e+04	-1484.39	-18.67
59	85	217.62	-3367.11	5030.57	-4.89	1.604e+05	-1489.86	-53.17
59	85	218.36	-3407.32	5065.77	-3.67	1.708e+05	-1495.64	-55.65
59	85	219.09	-3382.23	5080.02	-2.31	1.683e+05	-1498.24	-56.41
59	85	219.83	-3346.35	5077.63	-0.85	1.666e+05	-1500.17	-57.20
59	85	220.57	-3307.58	5067.21	0.67	1.674e+05	-1501.26	-57.30
59	85	221.31	-3267.84	5053.69	2.18	1.707e+05	-1500.98	-57.83
59	85	222.05	-3227.35	5039.00	3.69	1.769e+05	-1499.88	-57.62
59	85	305.00	-2468.12	5080.13	3.69	-2.830e+04	-1297.08	-91.00



Realizzazione nuova scuola dell'infanzia "Staccia Buratta" nel Comune di Vinci (FI)  
 RELAZIONE DI CALCOLO DELLE STRUTTURE



59	85	368.99	-2024.76	3636.00	15.53	-2.000e+04	-245.10	-29.57
59	85	373.42	-1707.11	2962.31	13.21	-2.664e+04	-176.58	-46.53
59	85	377.85	-1384.23	2329.08	10.71	-2.927e+04	-118.62	-59.09
59	85	382.28	-1058.21	1730.63	8.22	-2.832e+04	-73.93	-58.27
59	85	386.71	-724.59	1188.00	5.79	-2.359e+04	-40.28	-53.67
59	85	391.14	-388.78	736.74	3.64	-1.605e+04	-20.21	-27.17
59	85	395.57	-84.09	389.24	1.91	-7396.90	-8.66	-0.43
59	90	0.0	-1365.88	-5386.45	-11.56	-4.333e+05	-0.20	181.30
59	90	45.00	-1827.91	-5386.57	-11.56	-3.182e+05	-447.99	194.48
59	90	130.00	-2167.73	-5389.87	-10.58	-2.000e+05	-1296.47	89.04
59	90	216.88	-2402.03	-5378.91	-4.74	-9.285e+04	-1689.08	-40.46
59	90	217.62	-2049.03	-5253.75	-4.63	-1.995e+05	-1693.58	-61.10
59	90	218.36	-1958.30	-5285.89	-3.75	-2.170e+05	-1698.08	-63.61
59	90	219.09	-1916.55	-5299.94	-2.53	-2.196e+05	-1701.64	-65.85
59	90	219.83	-1883.79	-5297.65	-1.06	-2.178e+05	-1703.64	-67.47
59	90	220.57	-1853.85	-5287.45	0.59	-2.129e+05	-1704.51	-68.92
59	90	221.31	-1824.84	-5274.31	2.25	-2.053e+05	-1703.98	-69.23
59	90	222.05	-1796.71	-5260.11	3.84	-1.951e+05	-1702.34	-69.68
59	90	305.00	-2596.93	-5318.99	3.84	1.768e+04	-1459.56	-157.35
59	90	368.99	-2424.58	-3663.17	18.89	-4.434e+04	-243.70	-153.52
59	90	373.42	-2069.64	-2969.37	15.77	-2.626e+04	-165.24	-176.04
59	90	377.85	-1723.76	-2316.13	12.50	-1.329e+04	-102.12	-183.50
59	90	382.28	-1382.48	-1694.62	9.34	-4467.18	-55.02	-181.23
59	90	386.71	-1051.49	-1128.00	6.39	-46.84	-23.68	-164.00
59	90	391.14	-727.90	-660.11	3.80	994.34	-6.61	-129.47
59	90	395.57	-400.23	-317.84	1.72	-209.66	-0.38	-71.03
59	91	0.0	-4862.86	5184.26	11.50	3.599e+05	0.20	-185.85
59	91	45.00	-4414.20	5189.55	11.50	2.500e+05	443.75	-198.74
59	91	130.00	-3840.00	5190.30	10.56	1.692e+05	1298.60	-92.47
59	91	216.88	-3210.85	5172.88	4.64	9.132e+04	1707.40	16.53
59	91	217.62	-3550.67	5067.14	2.82	1.972e+05	1709.62	0.54
59	91	218.36	-3578.52	5103.91	2.29	2.051e+05	1708.95	3.13
59	91	219.09	-3551.03	5119.14	1.23	2.023e+05	1710.88	6.26
59	91	219.83	-3514.67	5117.20	-0.24	2.006e+05	1711.64	8.50
59	91	220.57	-3475.57	5107.04	-1.90	2.014e+05	1710.69	10.35
59	91	221.31	-3435.70	5093.83	-3.57	2.047e+05	1708.02	10.99
59	91	222.05	-3395.01	5079.38	-5.15	2.109e+05	1704.03	11.78
59	91	305.00	-2615.31	5144.55	-5.15	6718.37	1218.82	139.60
59	91	368.99	-2065.69	3696.83	-17.59	-8528.38	162.36	236.66
59	91	373.42	-1750.55	3007.58	-14.46	-1.787e+04	94.95	260.74
59	91	377.85	-1427.38	2359.95	-11.20	-2.245e+04	42.99	270.26
59	91	382.28	-1101.88	1740.48	-8.02	-2.338e+04	6.86	270.35
59	91	386.71	-766.18	1175.27	-5.03	-2.003e+04	-13.94	253.96
59	91	391.14	-426.31	712.24	-2.41	-1.367e+04	-20.77	214.84
59	91	395.57	-111.44	367.56	-0.58	-5911.76	-9.28	131.60
59	115	0.0	-3532.27	405.53	15.36	5.286e+04	0.25	-204.33
59	115	45.00	-3491.80	407.54	15.36	4.572e+04	633.34	-227.63
59	115	130.00	-3296.20	403.31	13.83	4.934e+04	1737.25	-122.27
59	115	216.88	-2996.89	402.61	6.04	4.297e+04	2252.58	15.57
59	115	217.62	-2974.65	398.75	4.36	3.878e+04	2256.67	8.46
59	115	218.36	-2941.18	405.18	3.47	3.360e+04	2257.38	11.84
59	115	219.09	-2905.80	407.62	2.01	3.075e+04	2259.82	15.31
59	115	219.83	-2870.81	407.58	0.10	3.064e+04	2261.25	17.88
59	115	220.57	-2835.69	406.56	-2.06	3.324e+04	2260.71	19.96
59	115	221.31	-2800.69	405.21	-4.22	3.854e+04	2257.87	20.62
59	115	222.05	-2765.60	403.56	-6.28	4.656e+04	2253.51	21.26
59	115	305.00	-2692.31	428.21	-6.28	3.235e+04	1698.19	162.15
59	115	368.99	-2250.93	383.21	-23.32	-1.807e+04	249.48	244.63
59	115	373.42	-1919.53	314.03	-19.26	-1.655e+04	156.91	273.17
59	115	377.85	-1586.11	249.91	-15.04	-1.429e+04	83.81	287.52
59	115	382.28	-1254.04	182.59	-10.90	-1.188e+04	31.82	285.82
59	115	386.71	-919.45	118.85	-6.98	-8832.62	-1.24	268.68
59	115	391.14	-584.83	72.65	-3.55	-5573.20	-14.94	218.61
59	115	395.57	-258.44	42.89	-1.15	-2399.22	-5.82	127.00
59	117	0.0	-3652.53	2031.63	-4.00	8.933e+04	-0.06	33.93
59	117	45.00	-3477.83	2035.89	-4.00	4.593e+04	-178.46	41.95
59	117	130.00	-3198.65	2037.90	-3.53	2.796e+04	-449.57	28.72
59	117	216.88	-2866.60	2027.77	-1.69	1.309e+04	-574.72	-14.45
59	117	217.62	-3032.14	1991.77	-2.47	6.487e+04	-577.56	-39.20
59	117	218.36	-3029.75	2007.47	-1.88	6.625e+04	-581.41	-40.14
59	117	219.09	-2998.99	2013.63	-1.30	6.365e+04	-582.92	-40.17
59	117	219.83	-2963.89	2012.76	-0.73	6.299e+04	-584.05	-40.28
59	117	220.57	-2927.64	2008.54	-0.14	6.493e+04	-585.04	-40.19
59	117	221.31	-2891.04	2003.02	0.45	6.956e+04	-585.59	-40.30
59	117	222.05	-2854.15	1996.97	1.04	7.693e+04	-585.88	-40.11
59	117	305.00	-2551.16	2015.76	1.04	-3995.14	-581.11	-40.65

Realizzazione nuova scuola dell'infanzia "Staccia Buratta" nel Comune di Vinci (FI)  
 RELAZIONE DI CALCOLO DELLE STRUTTURE



59	117	368.99	-2155.81	1489.87	6.46	-2.373e+04	-120.89	14.49
59	117	373.42	-1827.86	1216.99	5.56	-2.386e+04	-90.71	8.38
59	117	377.85	-1498.07	960.89	4.58	-2.245e+04	-64.62	4.06
59	117	382.28	-1167.68	717.83	3.62	-1.974e+04	-43.78	5.12
59	117	386.71	-834.21	497.28	2.68	-1.552e+04	-27.35	7.11
59	117	391.14	-500.79	315.02	1.85	-1.027e+04	-16.35	16.06
59	117	395.57	-186.18	172.94	1.10	-4813.01	-6.39	18.77
59	122	0.0	-2406.52	-2251.21	-4.53	-1.974e+05	-0.08	69.92
59	122	45.00	-2598.39	-2249.75	-4.53	-1.489e+05	-175.57	75.06
59	122	130.00	-2666.65	-2251.89	-4.14	-8.983e+04	-505.20	33.69
59	122	216.88	-2644.04	-2249.32	-1.88	-3.775e+04	-653.84	-23.24
59	122	217.62	-2495.86	-2192.66	-2.36	-8.155e+04	-656.28	-42.34
59	122	218.36	-2440.19	-2204.36	-1.91	-9.154e+04	-659.61	-43.29
59	122	219.09	-2402.65	-2209.71	-1.39	-9.418e+04	-661.50	-43.91
59	122	219.83	-2368.81	-2208.67	-0.81	-9.341e+04	-662.65	-44.35
59	122	220.57	-2336.15	-2204.51	-0.17	-8.980e+04	-663.54	-44.80
59	122	221.31	-2303.93	-2199.18	0.48	-8.345e+04	-663.98	-44.82
59	122	222.05	-2272.07	-2193.47	1.11	-7.442e+04	-664.05	-44.90
59	122	305.00	-2603.58	-2215.36	1.11	1.471e+04	-642.48	-67.18
59	122	368.99	-2318.48	-1479.97	7.77	-3.363e+04	-119.62	-35.36
59	122	373.42	-1975.36	-1196.46	6.55	-2.370e+04	-85.65	-43.71
59	122	377.85	-1636.21	-929.12	5.28	-1.595e+04	-57.64	-45.96
59	122	382.28	-1299.61	-675.82	4.04	-1.004e+04	-35.95	-44.38
59	122	386.71	-967.22	-445.04	2.91	-5944.37	-20.56	-37.33
59	122	391.14	-638.76	-253.32	1.90	-3336.70	-10.81	-25.23
59	122	395.57	-314.81	-114.75	1.02	-1888.60	-3.03	-9.78
59	123	0.0	-3822.22	2049.03	4.47	1.239e+05	0.08	-74.47
59	123	45.00	-3643.72	2052.72	4.47	8.077e+04	171.33	-79.33
59	123	130.00	-3341.08	2052.32	4.12	5.905e+04	507.33	-37.12
59	123	216.88	-2968.85	2043.29	1.78	3.622e+04	672.16	-0.70
59	123	217.62	-3103.85	2006.06	0.54	7.926e+04	672.33	-18.22
59	123	218.36	-3096.63	2022.38	0.44	7.964e+04	670.48	-17.18
59	123	219.09	-3064.93	2028.92	0.08	7.693e+04	670.74	-15.68
59	123	219.83	-3029.64	2028.22	-0.49	7.626e+04	670.65	-14.61
59	123	220.57	-2993.26	2024.10	-1.15	7.822e+04	669.72	-13.77
59	123	221.31	-2956.62	2018.70	-1.80	8.285e+04	668.02	-13.41
59	123	222.05	-2919.65	2012.74	-2.42	9.022e+04	665.74	-13.00
59	123	305.00	-2608.67	2040.92	-2.42	9684.56	401.74	49.44
59	123	368.99	-2171.80	1513.63	-6.48	-1.924e+04	38.28	118.50
59	123	373.42	-1844.83	1234.67	-5.25	-2.043e+04	15.36	128.41
59	123	377.85	-1514.93	972.95	-3.98	-1.979e+04	-1.49	132.73
59	123	382.28	-1184.74	721.68	-2.73	-1.781e+04	-12.21	133.49
59	123	386.71	-850.46	492.31	-1.55	-1.413e+04	-17.06	127.29
59	123	391.14	-515.45	305.45	-0.51	-9343.52	-16.57	110.60
59	123	395.57	-196.87	164.47	0.12	-4232.83	-6.64	70.35
59	145	0.0	-3120.42	-57.27	-442.19	-6.905e+04	-5.01	4153.52
59	145	45.00	-3125.59	-53.96	-442.19	-6.796e+04	-1.982e+04	4620.45
59	145	130.00	-3024.53	-51.28	-284.39	-4.733e+04	-4.186e+04	2211.12
59	145	216.88	-2853.52	-50.72	-44.65	-2.890e+04	-4.494e+04	-1119.56
59	145	217.62	-2866.80	-46.80	-28.20	-2.327e+04	-4.496e+04	-1337.97
59	145	218.36	-2839.62	-43.68	-6.94	-2.718e+04	-4.499e+04	-1409.72
59	145	219.09	-2806.08	-42.47	23.87	-2.976e+04	-4.500e+04	-1465.88
59	145	219.83	-2771.84	-42.08	61.69	-2.973e+04	-4.498e+04	-1509.14
59	145	220.57	-2737.51	-42.03	102.84	-2.700e+04	-4.492e+04	-1538.51
59	145	221.31	-2703.13	-42.17	144.58	-2.154e+04	-4.483e+04	-1556.67
59	145	222.05	-2668.75	-42.41	184.66	-1.338e+04	-4.472e+04	-1564.82
59	145	305.00	-2679.96	-40.50	184.66	-1.293e+04	-2.982e+04	-3945.25
59	145	368.99	-2389.31	14.10	406.00	-3.307e+04	-4600.51	-4519.47
59	145	373.42	-2029.15	17.39	336.45	-2.735e+04	-2979.38	-5000.38
59	145	377.85	-1670.53	21.60	264.20	-2.206e+04	-1694.68	-5225.93
59	145	382.28	-1312.45	27.61	192.61	-1.697e+04	-756.21	-5153.45
59	145	386.71	-955.63	34.64	125.74	-1.214e+04	-164.45	-4672.86
59	145	391.14	-601.73	40.43	69.06	-7590.57	90.19	-3636.23
59	145	395.57	-262.49	39.67	28.71	-3677.47	37.00	-1971.48
59	152	0.0	-2774.09	501.00	-0.05	6310.91	-1.59e-04	-2.56
59	152	45.00	-2729.75	502.96	-0.05	-4057.96	-5.76	-1.21
59	152	130.00	-2552.46	486.76	-0.01	637.65	-0.75	2.42
59	152	216.88	-2303.29	459.98	-0.04	3716.76	6.46	-4.45
59	152	217.62	-2326.62	446.87	-0.72	1.253e+04	5.54	-18.88
59	152	218.36	-2300.85	450.09	-0.58	8934.83	3.51	-18.86
59	152	219.09	-2267.01	452.15	-0.52	6254.22	2.93	-18.48
59	152	219.83	-2232.23	452.91	-0.52	6127.93	2.46	-18.22
59	152	220.57	-2197.34	452.99	-0.52	8686.93	1.75	-18.05
59	152	221.31	-2162.34	452.68	-0.52	1.396e+04	0.92	-17.90
59	152	222.05	-2127.34	452.14	-0.52	2.193e+04	-0.07	-17.72
59	152	305.00	-2053.09	448.10	-0.52	5325.51	-95.06	-1.08

Realizzazione nuova scuola dell'infanzia "Staccia Buratta" nel Comune di Vinci (FI)  
 RELAZIONE DI CALCOLO DELLE STRUTTURE



59	152	368.99	-1716.20	410.80	0.49	-1.798e+04	-32.41	38.79
59	152	373.42	-1458.22	330.70	0.49	-1.568e+04	-28.02	38.90
59	152	377.85	-1202.25	256.25	0.49	-1.357e+04	-23.62	38.94
59	152	382.28	-945.86	189.90	0.50	-1.114e+04	-19.32	39.39
59	152	386.71	-689.41	133.94	0.51	-8473.75	-14.96	38.73
59	152	391.14	-432.91	88.33	0.52	-5507.42	-10.89	36.92
59	152	395.57	-185.95	52.23	0.44	-2666.03	-4.10	26.25
59	170	0.0	-2992.29	-90.56	-88.46	-4.014e+04	-1.00	828.64
59	170	45.00	-2998.48	-87.89	-88.46	-3.782e+04	-3966.18	922.06
59	170	130.00	-2882.67	-88.67	-56.89	-1.918e+04	-8371.87	440.58
59	170	216.88	-2689.04	-91.56	-8.97	-4098.77	-8980.73	-233.57
59	170	217.62	-2685.51	-83.07	-6.37	-3544.31	-8986.73	-291.91
59	170	218.36	-2654.72	-80.56	-1.97	-8212.29	-8994.64	-306.22
59	170	219.09	-2620.29	-79.82	4.25	-1.087e+04	-8996.85	-317.10
59	170	219.83	-2585.78	-79.58	11.82	-1.082e+04	-8993.10	-325.50
59	170	220.57	-2551.30	-79.54	20.04	-8053.76	-8982.75	-331.21
59	170	221.31	-2516.88	-79.58	28.39	-2572.98	-8965.66	-334.71
59	170	222.05	-2482.47	-79.71	36.41	5620.19	-8943.23	-336.20
59	170	305.00	-2492.45	-77.45	36.41	9207.80	-6061.58	-796.09
59	170	368.99	-2143.78	10.67	81.72	-2.601e+04	-952.76	-870.53
59	170	373.42	-1823.28	13.17	67.82	-2.164e+04	-624.09	-966.14
59	170	377.85	-1503.48	16.29	53.36	-1.750e+04	-362.67	-1010.44
59	170	382.28	-1184.68	18.40	39.05	-1.359e+04	-170.57	-995.01
59	170	386.71	-866.14	20.56	25.70	-9774.17	-47.98	-898.54
59	170	391.14	-549.30	24.09	14.37	-6149.34	7.06	-693.07
59	170	395.57	-242.85	24.13	6.20	-2955.59	3.54	-370.09
59	171	0.0	-2995.19	-160.40	-0.02	-4.004e+04	5.50e-04	-1.81
59	171	45.00	-3007.07	-157.79	-0.02	-3.614e+04	-1.32	-1.74
59	171	130.00	-2892.68	-158.89	-5.68e-03	-1.707e+04	1.83	-1.65
59	171	216.88	-2698.02	-162.03	-0.05	-2115.41	9.10	-11.30
59	171	217.62	-2685.00	-151.68	-0.84	-4406.44	8.05	-28.18
59	171	218.36	-2652.62	-150.14	-0.68	-9409.81	5.66	-28.15
59	171	219.09	-2617.92	-149.96	-0.60	-1.209e+04	4.90	-27.74
59	171	219.83	-2583.38	-149.95	-0.60	-1.201e+04	4.33	-27.46
59	171	220.57	-2548.91	-149.98	-0.61	-9210.67	3.48	-27.28
59	171	221.31	-2514.54	-150.03	-0.61	-3697.69	2.50	-27.12
59	171	222.05	-2480.20	-150.13	-0.60	4527.91	1.40	-26.97
59	171	305.00	-2499.78	-147.23	-0.60	1.118e+04	-110.62	-8.63
59	171	368.99	-2150.18	-29.86	0.60	-2.544e+04	-37.36	37.79
59	171	373.42	-1829.46	-18.38	0.60	-2.111e+04	-32.27	38.38
59	171	377.85	-1509.19	-6.91	0.60	-1.698e+04	-27.14	39.33
59	171	382.28	-1190.16	1.97	0.61	-1.315e+04	-22.10	40.43
59	171	386.71	-871.27	9.45	0.63	-9421.97	-17.28	40.92
59	171	391.14	-554.15	17.33	0.64	-5933.68	-12.58	38.84
59	171	395.57	-246.90	20.06	0.53	-2872.32	-4.41	27.57
59	172	0.0	-3046.31	19.32	-0.03	-2.813e+04	9.26e-04	-2.33
59	172	45.00	-3042.80	21.78	-0.03	-2.807e+04	-2.85	-1.95
59	172	130.00	-2913.59	17.52	-8.43e-03	-1.219e+04	0.70	-0.89
59	172	216.88	-2705.81	9.58	-0.05	131.98	8.62	-10.47
59	172	217.62	-2705.20	14.73	-0.87	1589.72	7.53	-28.00
59	172	218.36	-2674.90	17.23	-0.70	-2973.86	5.05	-27.96
59	172	219.09	-2640.43	18.11	-0.63	-5649.61	4.28	-27.53
59	172	219.83	-2605.83	18.40	-0.62	-5631.19	3.69	-27.23
59	172	220.57	-2571.24	18.44	-0.63	-2895.97	2.82	-27.04
59	172	221.31	-2536.69	18.34	-0.63	2550.23	1.80	-26.87
59	172	222.05	-2502.16	18.13	-0.63	1.071e+04	0.66	-26.71
59	172	305.00	-2495.51	19.84	-0.63	1.082e+04	-115.31	-7.31
59	172	368.99	-2139.35	95.62	0.62	-2.475e+04	-39.02	41.01
59	172	373.42	-1819.72	81.43	0.62	-2.079e+04	-33.72	41.66
59	172	377.85	-1500.90	68.78	0.62	-1.701e+04	-28.38	42.49
59	172	382.28	-1182.91	56.32	0.63	-1.337e+04	-23.13	43.52
59	172	386.71	-864.95	45.70	0.65	-9725.50	-18.04	43.73
59	172	391.14	-548.27	38.52	0.66	-6173.57	-13.13	41.53
59	172	395.57	-241.86	30.34	0.54	-2981.78	-4.69	29.48
59	174	0.0	-3114.37	-101.09	-0.03	-3.674e+04	1.20e-03	-2.27
59	174	45.00	-3121.06	-98.51	-0.03	-3.408e+04	-2.12	-2.13
59	174	130.00	-3003.87	-99.78	-7.90e-03	-1.539e+04	1.06	-1.71
59	174	216.88	-2806.44	-103.02	-0.05	-764.22	9.16	-11.97
59	174	217.62	-2799.85	-93.30	-0.91	-1146.02	8.02	-30.28
59	174	218.36	-2768.41	-90.99	-0.73	-5951.03	5.43	-30.24
59	174	219.09	-2733.79	-90.40	-0.65	-8625.57	4.62	-29.79
59	174	219.83	-2699.23	-90.22	-0.65	-8570.97	4.00	-29.48
59	174	220.57	-2664.71	-90.20	-0.66	-5791.70	3.09	-29.29
59	174	221.31	-2630.27	-90.24	-0.66	-301.38	2.02	-29.12
59	174	222.05	-2595.86	-90.37	-0.65	7901.47	0.85	-28.95
59	174	305.00	-2606.12	-87.22	-0.65	1.220e+04	-120.37	-8.87

Realizzazione nuova scuola dell'infanzia "Staccia Buratta" nel Comune di Vinci (FI)  
 RELAZIONE DI CALCOLO DELLE STRUTTURE



59	174	368.99	-2245.14	16.83	0.65	-2.644e+04	-40.67	
...								
<b>M_S</b>	217	395.57	-358.21 -8618.15 -84.09	<b>V memb.</b> 43.89 -5389.87 5190.30	<b>V orto</b> 0.78 -663.27 608.69	<b>M memb.</b> -4391.18 -4.333e+05 3.599e+05	<b>M orto</b> -6.60 -6.750e+04 5782.38	<b>T</b> 41.69 -7860.45 6931.41

Macro	Tipo	Angolo 1-Z (gradi)
48	Setto	0.0

M_S	Cmb	Z	N memb.	V memb.	V orto	M memb.	M orto	T
		cm	daN	daN	daN	daN cm	daN cm	daN cm
48	39	0.0	-3650.88	871.98	2.30	6.329e+04	2.19e-03	-21.16
48	39	45.00	-3760.87	865.55	2.30	5.309e+04	118.19	-12.17
48	39	130.00	-3771.71	852.80	-1.08	7.975e+04	17.41	37.48
48	39	215.00	-3815.45	873.00	-2.07	8.562e+04	-185.24	27.69
48	39	225.00	-3773.23	973.04	-2.01	-4.856e+04	-209.80	18.85
48	39	305.00	-3980.89	846.00	-2.91	-1.354e+05	-449.45	-70.06
48	39	340.00	-3856.32	845.82	7.94	4.658e+04	-96.29	-43.87
48	39	341.42	-3691.59	995.03	6.43	4.436e+04	-86.21	-45.98
48	39	345.22	-3310.68	1185.00	6.83	2.261e+04	-51.13	-65.83
48	39	348.74	-2882.15	570.40	6.93	2.236e+04	-15.66	-90.22
48	39	351.27	-2601.60	387.64	3.65	1.735e+04	-1.71	-96.80
48	39	355.05	-2194.81	386.77	0.83	3152.17	-1.29	-52.03
48	39	358.84	-1724.81	359.77	0.04	1149.86	0.83	-21.20
48	39	362.34	-1267.40	356.46	-0.03	1751.99	0.42	-8.96
48	39	368.25	-535.17	155.49	-0.02	-345.81	0.32	-3.03
48	40	0.0	-2101.20	865.59	2.37	2.948e+04	1.28e-03	-15.42
48	40	45.00	-2212.59	856.91	2.37	1.999e+04	121.93	-4.66
48	40	130.00	-2230.15	830.23	-1.57	5.629e+04	-22.35	40.06
48	40	215.00	-2259.79	814.73	-1.78	7.393e+04	-199.66	20.16
48	40	225.00	-2231.91	905.94	-1.74	-8690.20	-221.31	10.64
48	40	305.00	-2398.80	781.39	-2.23	-8.008e+04	-397.97	-72.99
48	40	340.00	-2296.22	802.24	7.11	1.956e+04	-87.71	-33.75
48	40	341.42	-2170.16	853.43	5.89	2.672e+04	-78.23	-38.95
48	40	345.22	-1947.71	918.14	6.21	1.371e+04	-46.52	-63.31
48	40	348.74	-1691.95	507.80	6.26	1.440e+04	-14.70	-87.73
48	40	351.27	-1530.23	402.13	3.35	1.076e+04	-1.99	-93.30
48	40	355.05	-1289.80	391.62	0.82	2443.14	-1.21	-51.64
48	40	358.84	-1013.60	352.55	0.07	1044.44	0.76	-22.21
48	40	362.34	-745.84	317.74	-0.02	1061.82	0.43	-9.72
48	40	368.25	-313.50	127.39	-0.02	-133.14	0.29	-3.02
48	78	0.0	-4499.35	-810.83	8.15	1.655e+05	0.56	-948.62
48	78	45.00	-4371.60	-793.49	8.15	1.680e+05	458.78	-969.43
48	78	130.00	-4135.80	-738.34	-24.01	1.095e+05	-1773.82	-198.06
48	78	215.00	-3972.34	-638.82	-12.37	3.558e+04	-3390.30	362.86
48	78	225.00	-3875.80	-691.29	-6.97	-9.510e+04	-3449.82	443.06
48	78	305.00	-3956.92	-627.18	-2.13	-1.431e+05	-3529.95	738.29
48	78	340.00	-3923.97	-699.17	55.81	6.234e+04	-1226.90	677.50
48	78	341.42	-3801.89	-442.09	51.64	4.632e+04	-1142.85	680.80
48	78	345.22	-3393.23	49.74	52.51	2.833e+04	-910.94	670.59
48	78	348.74	-2973.97	-308.18	54.18	2.381e+04	-674.89	642.35
48	78	351.27	-2683.52	-521.53	44.60	1.976e+04	-537.53	566.16
48	78	355.05	-2285.92	-464.54	34.63	1097.99	-376.84	470.68
48	78	358.84	-1799.50	-369.91	26.48	-462.60	-244.90	355.90
48	78	362.34	-1318.20	-195.62	19.46	1722.71	-148.26	266.15
48	78	368.25	-563.52	-26.09	10.99	-697.75	-35.84	116.64
48	97	0.0	-1180.69	3355.11	3.37	1.476e+05	0.17	-274.82
48	97	45.00	-1690.34	3310.63	3.37	1.312e+05	186.66	-272.59
48	97	130.00	-2689.61	3267.54	-9.14	1.706e+05	-656.78	-38.03
48	97	215.00	-3420.50	3310.47	-3.34	2.091e+05	-1123.37	97.81
48	97	225.00	-3527.01	3637.38	-1.75	8.092e+04	-1139.43	115.06
48	97	305.00	-3854.97	3312.81	-2.11	-4.998e+04	-1270.30	173.21
48	97	340.00	-3818.88	3276.81	20.63	7.880e+04	-414.32	192.32
48	97	341.42	-3727.99	3476.91	18.54	5.410e+04	-384.44	187.36
48	97	345.22	-3362.43	3297.49	19.01	2.503e+04	-298.04	164.12
48	97	348.74	-2897.10	2327.32	19.48	3.026e+04	-210.97	135.85
48	97	351.27	-2613.25	2123.64	15.15	2.403e+04	-162.74	109.85
48	97	355.05	-2200.17	1965.78	10.87	8545.14	-114.34	107.27

Realizzazione nuova scuola dell'infanzia "Staccia Buratta" nel Comune di Vinci (FI)  
 RELAZIONE DI CALCOLO DELLE STRUTTURE



48	97	358.84	-1729.82	1673.80	8.08	4337.61	-73.71	89.76
48	97	362.34	-1278.35	1331.36	5.91	2120.30	-44.75	70.85
48	97	368.25	-530.34	474.84	3.29	209.70	-10.44	30.27
48	100	0.0	-6947.90	-3326.42	-2.26	1.863e+04	-0.17	238.69
48	100	45.00	-6430.02	-3271.21	-2.26	3.130e+04	-130.82	234.26
48	100	130.00	-5342.11	-3156.54	10.60	-5.808e+04	838.89	49.27
48	100	215.00	-4597.16	-3016.72	0.92	-1.549e+05	1082.30	-49.08
48	100	225.00	-4378.38	-3298.43	-0.55	-2.966e+05	1071.96	-67.87
48	100	305.00	-4204.25	-2986.68	-2.14	-2.373e+05	823.66	-194.82
48	100	340.00	-4038.77	-3055.99	-13.05	5.226e+04	329.82	-257.66
48	100	341.42	-3920.47	-2774.88	-13.05	3.411e+04	307.41	-239.80
48	100	345.22	-3487.65	-1967.03	-12.97	1.993e+04	252.88	-206.96
48	100	348.74	-3084.72	-2025.55	-13.18	9918.12	198.92	-190.61
48	100	351.27	-2771.68	-2206.94	-12.05	9171.32	162.94	-172.32
48	100	355.05	-2348.27	-1999.11	-10.38	-4776.19	113.38	-134.51
48	100	358.84	-1845.05	-1644.04	-8.17	-3664.29	74.41	-95.74
48	100	362.34	-1343.89	-1139.42	-5.96	1416.65	44.93	-71.70
48	100	368.25	-584.16	-334.03	-3.30	-1256.05	10.68	-31.35
48	110	0.0	-4245.62	-321.76	3.53	1.152e+05	0.22	-381.75
48	110	45.00	-4191.10	-311.51	3.53	1.151e+05	196.64	-390.55
48	110	130.00	-4067.81	-267.83	-8.93	7.674e+04	-636.60	-73.89
48	110	215.00	-3996.70	-173.09	-5.58	2.977e+04	-1336.77	156.83
48	110	225.00	-3924.11	-181.09	-3.43	-1.035e+05	-1368.14	187.72
48	110	305.00	-4001.74	-158.66	-2.13	-1.438e+05	-1515.50	282.00
48	110	340.00	-3927.33	-219.09	24.11	6.423e+04	-505.11	244.76
48	110	341.42	-3815.84	28.14	21.85	4.494e+04	-470.00	250.02
48	110	345.22	-3412.80	413.90	22.36	2.477e+04	-369.67	249.01
48	110	348.74	-2984.63	-37.35	23.09	2.151e+04	-267.33	234.36
48	110	351.27	-2689.26	-237.99	18.37	1.781e+04	-209.93	202.23
48	110	355.05	-2279.10	-199.76	13.68	1551.10	-147.51	175.66
48	110	358.84	-1792.39	-142.26	10.32	8.12	-95.45	137.28
48	110	362.34	-1314.03	-23.03	7.59	1749.01	-57.86	103.76
48	110	368.25	-559.81	31.04	4.29	-594.51	-13.93	45.26
48	129	0.0	-2892.26	1373.59	1.67	1.089e+05	0.07	-118.05
48	129	45.00	-3097.16	1358.68	1.67	1.011e+05	90.53	-117.70
48	129	130.00	-3477.16	1362.37	-3.17	1.024e+05	-203.89	-11.13
48	129	215.00	-3770.26	1434.05	-2.02	1.009e+05	-452.80	52.67
48	129	225.00	-3780.30	1580.45	-1.36	-3.131e+04	-466.96	58.84
48	129	305.00	-3959.06	1444.63	-2.12	-1.056e+05	-633.35	60.47
48	129	340.00	-3884.24	1398.78	10.39	7.093e+04	-187.89	55.42
48	129	341.42	-3785.28	1622.88	8.93	4.815e+04	-173.91	57.25
48	129	345.22	-3399.77	1736.02	9.28	2.349e+04	-130.35	50.73
48	129	348.74	-2952.92	1036.03	9.55	2.420e+04	-86.16	35.81
48	129	351.27	-2660.37	839.08	6.87	1.960e+04	-63.54	23.29
48	129	355.05	-2244.13	789.73	4.40	4590.66	-44.97	33.24
48	129	358.84	-1764.01	689.71	3.13	1963.64	-28.59	33.02
48	129	362.34	-1297.79	598.54	2.29	1911.38	-17.43	27.29
48	129	368.25	-546.30	234.94	1.29	-225.06	-4.00	11.44
48	132	0.0	-5236.33	-1344.90	-0.55	5.729e+04	-0.06	81.92
48	132	45.00	-5023.19	-1319.25	-0.55	6.135e+04	-34.69	79.37
48	132	130.00	-4554.56	-1251.37	4.62	1.009e+04	386.00	22.37
48	132	215.00	-4247.41	-1140.30	-0.39	-4.670e+04	411.73	-3.94
48	132	225.00	-4125.09	-1241.51	-0.93	-1.844e+05	399.50	-11.66
48	132	305.00	-4100.16	-1118.50	-2.13	-1.817e+05	186.71	-82.08
48	132	340.00	-3973.42	-1177.96	-2.81	6.013e+04	103.40	-120.76
48	132	341.42	-3863.18	-920.85	-3.45	4.006e+04	96.88	-109.69
48	132	345.22	-3450.30	-405.56	-3.25	2.147e+04	85.19	-93.57
48	132	348.74	-3028.90	-734.26	-3.25	1.598e+04	74.11	-90.57
48	132	351.27	-2724.57	-922.37	-3.78	1.360e+04	63.74	-85.75
48	132	355.05	-2304.32	-823.05	-3.91	-821.72	44.02	-60.47
48	132	358.84	-1810.87	-659.96	-3.22	-1290.32	29.29	-39.00
48	132	362.34	-1324.44	-406.60	-2.35	1625.57	17.62	-28.14
48	132	368.25	-568.20	-94.12	-1.29	-821.29	4.25	-12.51
48	152	0.0	-2865.69	582.54	1.68	5.031e+04	1.48e-03	-16.41
48	152	45.00	-2938.53	578.75	1.68	4.331e+04	86.55	-10.08
48	152	130.00	-2937.65	573.96	-0.71	5.848e+04	19.60	27.16
48	152	215.00	-2960.47	596.85	-1.57	5.951e+04	-133.09	21.63
48	152	225.00	-2924.01	665.87	-1.52	-4.425e+04	-151.57	15.33
48	152	305.00	-3066.81	580.51	-2.21	-1.053e+05	-334.58	-50.20
48	152	340.00	-2967.57	575.11	5.90	3.734e+04	-71.19	-33.50
48	152	341.42	-2846.24	698.06	4.75	3.399e+04	-63.80	-34.43
48	152	345.22	-2551.97	856.27	5.05	1.735e+04	-37.82	-48.05
48	152	348.74	-2222.58	394.61	5.13	1.694e+04	-11.53	-65.71
48	152	351.27	-2005.52	253.54	2.69	1.325e+04	-1.21	-70.66
48	152	355.05	-1692.19	255.57	0.61	2304.81	-0.94	-37.74
48	152	358.84	-1329.87	240.91	0.03	809.99	0.61	-15.17



Realizzazione nuova scuola dell'infanzia "Staccia Buratta" nel Comune di Vinci (FI)  
 RELAZIONE DI CALCOLO DELLE STRUTTURE



48	152	362.34	-977.01	247.13	-0.02	1350.58	0.30	-6.32
48	152	368.25	-412.91	110.72	-0.01	-281.72	0.23	-2.14
48	172	0.0	-3824.57	127.98	0.78	7.654e+04	1.40e-03	-17.74
48	172	45.00	-3835.85	131.52	0.78	7.365e+04	39.65	-17.35
48	172	130.00	-3800.22	159.19	0.44	5.670e+04	76.76	9.93
48	172	215.00	-3799.16	236.87	-1.28	3.359e+04	-43.05	23.82
48	172	225.00	-3746.96	268.75	-1.22	-9.514e+04	-57.30	21.94
48	172	305.00	-3837.05	246.55	-2.14	-1.360e+05	-245.57	-18.68
48	172	340.00	-3736.58	203.35	4.21	5.989e+04	-48.04	-32.84
48	172	341.42	-3628.63	420.42	3.14	4.208e+04	-43.57	-27.86
48	172	345.22	-3250.43	703.44	3.42	2.145e+04	-25.63	-26.75
48	172	348.74	-2837.25	199.63	3.55	1.946e+04	-7.13	-35.05
48	172	351.27	-2555.08	17.39	1.78	1.593e+04	-0.16	-39.12
48	172	355.05	-2157.81	37.78	0.32	1968.54	-0.57	-18.44
48	172	358.84	-1695.93	60.08	-0.03	431.33	0.41	-5.43
48	172	362.34	-1244.30	126.20	-0.03	1684.90	0.14	-1.60
48	172	368.25	-528.38	78.47	-4.75e-03	-474.88	0.14	-0.86
48	174	0.0	-4064.29	14.35	0.56	8.310e+04	1.38e-03	-18.07
48	174	45.00	-4060.18	19.71	0.56	8.124e+04	27.92	-19.16
48	174	130.00	-4015.86	55.50	0.73	5.626e+04	91.05	5.62
48	174	215.00	-4008.83	146.87	-1.21	2.711e+04	-20.54	24.36
48	174	225.00	-3952.70	169.47	-1.15	-1.079e+05	-33.73	23.59
48	174	305.00	-4029.61	163.07	-2.13	-1.436e+05	-223.32	-10.80
48	174	340.00	-3928.83	110.41	3.79	6.553e+04	-42.25	-32.67
48	174	341.42	-3824.23	351.01	2.74	4.411e+04	-38.52	-26.22
48	174	345.22	-3425.04	665.23	3.02	2.248e+04	-22.58	-21.42
48	174	348.74	-2990.91	150.88	3.15	2.009e+04	-6.03	-27.38
48	174	351.27	-2692.47	-41.65	1.55	1.660e+04	0.10	-31.23
48	174	355.05	-2274.22	-16.66	0.25	1884.47	-0.48	-13.62
48	174	358.84	-1787.44	14.88	-0.05	336.66	0.35	-2.99
48	174	362.34	-1311.12	95.97	-0.03	1768.47	0.09	-0.42
48	174	368.25	-557.25	70.41	-2.60e-03	-523.17	0.12	-0.54
48	175	0.0	-1.020e+04	141.51	-3.27	2.118e+05	9.40e-03	-25.74
48	175	45.00	-1.017e+04	164.55	-3.27	1.966e+05	-169.09	-50.88
48	175	130.00	-1.018e+04	281.27	5.36	1.062e+05	313.65	-62.44
48	175	215.00	-1.044e+04	585.42	-0.31	2891.28	306.42	34.17
48	175	225.00	-1.041e+04	676.32	-0.18	-3.382e+05	307.12	47.90
48	175	305.00	-1.079e+04	695.14	-3.50	-4.887e+05	-37.12	85.54
48	175	340.00	-1.078e+04	499.42	0.04	5.061e+04	11.60	-47.89
48	175	341.42	-1.051e+04	1284.17	-1.00	-1.421e+04	8.13	-21.05
48	175	345.22	-9277.22	2187.65	-0.72	-3.729e+04	5.83	35.18
48	175	348.74	-7977.17	598.24	-0.39	-1.399e+04	5.93	56.94
48	175	351.27	-7104.05	11.44	-0.71	-7614.22	4.25	54.32
48	175	355.05	-5885.14	57.94	-0.63	-2.688e+04	0.49	42.01
48	175	358.84	-4509.71	70.29	-0.26	-1.090e+04	-0.24	26.82
48	175	362.34	-3255.85	218.67	-0.04	553.91	-0.61	13.69
48	175	368.25	-1370.68	113.44	0.03	-452.04	0.03	1.68
48	197	0.0	-9118.79	652.88	-2.25	1.823e+05	9.48e-03	-24.25
48	197	45.00	-9156.40	667.68	-2.25	1.625e+05	-116.32	-42.70
48	197	130.00	-9213.45	747.88	4.07	1.082e+05	249.34	-43.05
48	197	215.00	-9494.90	990.40	-0.63	3.205e+04	205.12	31.71
48	197	225.00	-9481.53	1123.08	-0.52	-2.810e+05	201.07	40.46
48	197	305.00	-9921.00	1070.84	-3.58	-4.542e+05	-137.25	50.08
48	197	340.00	-9919.04	917.65	1.94	2.524e+04	-14.45	-48.63
48	197	341.42	-9629.72	1596.51	0.80	-2.332e+04	-14.63	-28.43
48	197	345.22	-8491.46	2359.58	1.11	-4.190e+04	-7.89	11.22
48	197	348.74	-7285.67	817.59	1.39	-1.682e+04	0.98	22.45
48	197	351.27	-6485.80	277.11	0.33	-1.064e+04	3.08	18.84
48	197	355.05	-5361.31	302.95	-0.30	-2.650e+04	0.07	20.31
48	197	358.84	-4097.91	273.72	-0.20	-1.047e+04	-6.79e-03	15.86
48	197	362.34	-2955.15	354.71	-0.03	177.81	-0.42	8.38
48	197	368.25	-1240.78	149.73	0.02	-234.73	0.13	0.23
48	203	0.0	-7230.13	95.56	-2.02	1.493e+05	6.28e-03	-19.46
48	203	45.00	-7208.54	111.42	-2.02	1.390e+05	-104.97	-35.89
48	203	130.00	-7212.40	192.94	3.58	7.614e+04	217.09	-39.46
48	203	215.00	-7375.79	405.13	-0.39	4358.00	194.68	25.95
48	203	225.00	-7346.76	468.06	-0.30	-2.374e+05	193.04	34.70
48	203	305.00	-7604.56	479.94	-2.60	-3.409e+05	-59.70	53.53
48	203	340.00	-7586.14	344.18	0.63	4.003e+04	0.74	-36.18
48	203	341.42	-7391.79	890.82	-0.21	-5064.82	-0.91	-17.80
48	203	345.22	-6529.66	1524.70	0.01	-2.258e+04	0.15	19.30
48	203	348.74	-5619.26	413.17	0.25	-7288.97	2.87	32.40
48	203	351.27	-5007.15	2.74	-0.21	-3398.33	2.76	30.09
48	203	355.05	-4152.41	36.36	-0.37	-1.772e+04	0.24	24.96
48	203	358.84	-3186.47	47.92	-0.18	-7222.38	-0.10	16.84
48	203	362.34	-2302.64	155.27	-0.03	551.86	-0.38	8.78



Realizzazione nuova scuola dell'infanzia "Staccia Buratta" nel Comune di Vinci (FI)  
 RELAZIONE DI CALCOLO DELLE STRUTTURE



48	203	368.25	-969.92	82.69	0.02	-352.54	0.04	
48	214	0.0	-6510.97	436.47	-1.35	1.297e+05	6.34e-03	-18.47
48	214	45.00	-6535.55	446.84	-1.35	1.162e+05	-69.79	-30.44
48	214	130.00	-6565.48	504.01	2.72	7.747e+04	174.22	-26.53
48	214	215.00	-6746.77	675.11	-0.61	2.380e+04	127.15	24.31
48	214	225.00	-6729.54	765.90	-0.52	-1.992e+05	122.34	29.74
48	214	305.00	-7026.87	730.41	-2.65	-3.179e+05	-126.45	29.89
48	214	340.00	-7009.39	623.00	1.90	2.311e+04	-16.63	-36.67
48	214	341.42	-6804.99	1099.04	0.99	-1.114e+04	-16.08	-22.73
48	214	345.22	-6005.82	1639.32	1.23	-2.566e+04	-8.99	3.32
48	214	348.74	-5158.26	559.40	1.44	-9178.92	-0.43	9.41
48	214	351.27	-4594.98	179.85	0.48	-5412.99	1.98	6.44
48	214	355.05	-3803.19	199.70	-0.15	-1.747e+04	-0.04	10.49
48	214	358.84	-2911.94	183.54	-0.13	-6938.38	0.06	9.54
48	214	362.34	-2102.17	245.96	-0.02	301.13	-0.25	5.24
48	214	368.25	-883.32	106.88	0.01	-207.67	0.11	0.03
48	217	0.0	-4697.46	30.59	0.04	9.635e+04	2.36e-03	-18.35
48	217	45.00	-4689.85	38.05	0.04	9.279e+04	1.34	-22.51
48	217	130.00	-4655.17	82.99	1.30	6.023e+04	116.26	-3.39
48	217	215.00	-4682.22	198.52	-1.04	2.256e+04	22.51	24.68
48	217	225.00	-4631.51	229.19	-0.98	-1.338e+05	11.62	25.81
48	217	305.00	-4744.60	226.44	-2.22	-1.831e+05	-190.60	2.06
48	217	340.00	-4660.29	157.16	3.16	6.043e+04	-33.65	-33.37
48	217	341.42	-4537.74	458.97	2.15	3.427e+04	-30.99	-24.54
48	217	345.22	-4045.96	837.12	2.42	1.347e+04	-18.03	-13.28
48	217	348.74	-3516.58	203.34	2.57	1.461e+04	-4.25	-15.42
48	217	351.27	-3155.40	-32.77	1.20	1.260e+04	0.63	-18.97
48	217	355.05	-2649.86	-6.06	0.13	-2036.18	-0.34	-5.90
48	217	358.84	-2067.25	21.49	-0.07	-1175.15	0.26	0.97
48	217	362.34	-1509.42	107.83	-0.03	1525.15	-8.51e-04	1.42
48	217	368.25	-639.78	72.86	1.65e-03	-489.05	0.11	-0.23
<b>M_S</b>			<b>N memb.</b>	<b>V memb.</b>	<b>V orto</b>	<b>M memb.</b>	<b>M orto</b>	<b>T</b>
			-1.079e+04	-3326.42	-24.01	-4.887e+05	-3529.95	-969.43
			-313.50	3637.38	55.81	2.118e+05	1082.30	738.29

Macro	Tipo	Angolo 1-Z (gradi)
58	Setto	0.0

M_S	Cmb	Z	N memb.	V memb.	V orto	M memb.	M orto	T
		cm	daN	daN	daN	daN cm	daN cm	daN cm
58	39	0.0	-3778.60	721.53	4.64	7.292e+04	-0.01	-39.29
58	39	45.00	-3860.74	718.10	4.64	6.192e+04	238.56	-17.23
58	39	130.00	-3837.22	690.22	-2.30	7.796e+04	24.06	79.73
58	39	215.00	-3865.84	729.86	-3.40	7.048e+04	-308.02	62.10
58	39	218.16	-3794.62	819.61	-3.30	-6.066e+04	-322.11	52.32
58	39	221.58	-3755.03	804.19	-2.49	-5.992e+04	-343.79	48.92
58	39	225.00	-3708.05	777.62	-2.53	-5.411e+04	-342.24	46.35
58	39	305.00	-4009.16	792.20	-2.83	-1.504e+05	-573.86	-107.27
58	39	340.00	-3917.64	807.56	10.38	3.472e+04	-146.65	18.24
58	39	341.42	-3736.96	994.69	10.04	3.636e+04	-128.07	-10.37
58	39	345.22	-3342.31	1243.40	10.16	1.670e+04	-77.23	-77.60
58	39	349.03	-2869.62	555.19	10.25	1.796e+04	-19.91	-129.17
58	39	351.27	-2603.90	346.22	5.54	1.668e+04	-2.89	-138.96
58	39	355.05	-2195.62	342.34	1.30	2813.59	-2.42	-72.53
58	39	358.84	-1725.70	322.40	0.06	897.25	1.12	-27.86
58	39	362.34	-1267.46	328.34	-0.06	1680.40	0.65	-9.98
58	39	368.25	-535.61	151.05	-0.03	-383.43	0.35	-2.43
58	40	0.0	-2193.83	746.59	4.30	3.919e+04	-0.01	-31.54
58	40	45.00	-2283.78	740.35	4.30	2.916e+04	221.51	-9.70
58	40	130.00	-2278.13	697.65	-2.51	5.705e+04	-10.70	74.79
58	40	215.00	-2303.93	696.98	-2.82	6.354e+04	-288.57	49.66
58	40	218.16	-2247.61	778.93	-2.74	-1.613e+04	-300.68	40.81
58	40	221.58	-2221.56	757.34	-2.01	-1.595e+04	-318.15	37.48
58	40	225.00	-2182.65	723.56	-2.00	-1.113e+04	-316.52	34.81
58	40	305.00	-2420.28	721.37	-2.18	-8.988e+04	-490.59	-99.03
58	40	340.00	-2336.04	751.16	8.93	1.240e+04	-126.94	20.11
58	40	341.42	-2198.95	830.54	8.70	2.227e+04	-110.74	-6.86
58	40	345.22	-1968.55	932.68	8.78	1.034e+04	-66.85	-69.28
58	40	349.03	-1687.34	473.06	8.83	1.174e+04	-17.65	-115.70

Realizzazione nuova scuola dell'infanzia "Staccia Buratta" nel Comune di Vinci (FI)  
 RELAZIONE DI CALCOLO DELLE STRUTTURE



58	40	351.27	-1534.00	348.47	4.82	1.033e+04	-2.88	-123.92
58	40	355.05	-1292.34	340.50	1.17	2199.91	-2.19	-65.78
58	40	358.84	-1015.81	310.75	0.08	857.78	0.93	-26.15
58	40	362.34	-746.99	286.74	-0.04	1017.10	0.56	-9.70
58	40	368.25	-314.32	119.79	-0.03	-162.91	0.33	-2.46
58	78	0.0	-4869.47	-1231.88	7.57	1.655e+05	0.57	-977.65
58	78	45.00	-4666.83	-1208.34	7.57	1.677e+05	441.56	-979.17
58	78	130.00	-4270.40	-1144.23	-25.13	9.651e+04	-1893.97	-162.96
58	78	215.00	-3980.19	-1032.49	-14.23	9324.08	-3666.39	378.50
58	78	218.16	-3906.19	-1115.38	-8.51	-1.256e+05	-3694.69	399.70
58	78	221.58	-3837.59	-1041.40	-3.25	-1.206e+05	-3719.44	420.63
58	78	225.00	-3782.31	-989.69	-0.03	-1.121e+05	-3706.10	451.90
58	78	305.00	-3947.40	-834.70	1.05	-1.579e+05	-3475.92	664.77
58	78	340.00	-3981.73	-857.83	55.58	4.631e+04	-1268.85	793.85
58	78	341.42	-3840.54	-572.67	54.70	3.533e+04	-1174.42	738.98
58	78	345.22	-3416.48	10.33	54.74	2.057e+04	-934.12	650.70
58	78	349.03	-2953.71	-362.40	56.27	1.784e+04	-669.48	592.11
58	78	351.27	-2678.25	-598.72	46.34	1.791e+04	-545.18	522.43
58	78	355.05	-2280.75	-558.42	35.54	-75.39	-381.31	441.46
58	78	358.84	-1795.67	-456.97	26.88	-1219.17	-247.02	337.56
58	78	362.34	-1313.93	-263.50	19.64	1503.20	-149.23	257.41
58	78	368.25	-563.20	-33.06	11.09	-804.67	-36.84	118.48
58	91	0.0	-1189.30	3538.28	1.70	9.030e+04	-0.18	273.61
58	91	45.00	-1737.42	3492.75	1.70	7.450e+04	72.52	296.62
58	91	130.00	-2804.57	3449.41	4.71	1.274e+05	513.37	123.87
58	91	215.00	-3618.05	3524.29	2.16	1.847e+05	825.80	-68.14
58	91	218.16	-3610.65	3862.41	0.51	6.858e+04	824.07	-83.20
58	91	221.58	-3638.72	3695.14	-0.33	6.158e+04	816.56	-92.23
58	91	225.00	-3596.71	3614.31	-1.99	6.485e+04	817.80	-99.46
58	91	305.00	-3978.71	3328.19	-2.92	-6.718e+04	543.03	-301.49
58	91	340.00	-3921.93	3244.69	-7.32	7.285e+04	240.27	-174.45
58	91	341.42	-3830.65	3480.95	-6.68	4.653e+04	230.75	-203.76
58	91	345.22	-3449.73	3318.95	-6.80	1.737e+04	206.65	-258.96
58	91	349.03	-2929.42	2215.41	-7.26	2.394e+04	181.31	-299.20
58	91	351.27	-2651.17	2015.07	-8.67	2.222e+04	160.29	-289.62
58	91	355.05	-2220.45	1887.42	-9.40	8937.67	111.13	-201.68
58	91	358.84	-1743.29	1623.91	-7.92	4847.69	74.41	-129.43
58	91	362.34	-1288.73	1301.01	-5.86	2377.16	44.72	-88.13
58	91	368.25	-533.98	446.88	-3.34	298.69	11.57	-41.00
58	92	0.0	-7217.74	-3610.48	-2.08	2.162e+04	-0.17	244.46
58	92	45.00	-6636.91	-3552.08	-2.08	3.186e+04	-124.64	233.07
58	92	130.00	-5414.42	-3433.52	10.68	-7.172e+04	856.07	38.85
58	92	215.00	-4530.85	-3302.07	0.90	-1.817e+05	1095.82	-56.71
58	92	218.16	-4424.42	-3595.24	-0.67	-3.381e+05	1095.01	-65.53
58	92	221.58	-4316.18	-3398.54	-2.13	-3.279e+05	1080.68	-71.53
58	92	225.00	-4315.36	-3283.21	-2.35	-3.265e+05	1070.17	-85.96
58	92	305.00	-4182.19	-2924.63	-2.73	-2.595e+05	767.59	-203.10
58	92	340.00	-4058.64	-2915.12	-12.45	3.518e+04	338.02	-328.12
58	92	341.42	-3924.58	-2626.30	-13.70	2.171e+04	312.91	-281.73
58	92	345.22	-3478.76	-1763.44	-13.23	1.161e+04	257.44	-226.37
58	92	349.03	-3032.91	-1839.26	-13.39	4365.66	198.08	-201.69
58	92	351.27	-2741.26	-2046.99	-12.29	7187.61	165.67	-181.88
58	92	355.05	-2322.04	-1890.51	-10.56	-5962.23	115.67	-140.30
58	92	358.84	-1825.39	-1568.49	-8.31	-4511.31	75.88	-98.38
58	92	362.34	-1328.20	-1089.04	-6.08	1022.50	46.07	-73.83
58	92	368.25	-578.47	-289.41	-3.35	-1378.07	10.79	-30.16
58	110	0.0	-4444.85	-538.01	4.00	1.154e+05	0.22	-397.44
58	110	45.00	-4350.59	-524.43	4.00	1.148e+05	226.05	-394.88
58	110	130.00	-4146.29	-475.76	-9.85	6.803e+04	-691.66	-46.86
58	110	215.00	-4007.34	-369.10	-6.82	1.250e+04	-1502.53	171.61
58	110	218.16	-3943.20	-390.82	-4.53	-1.223e+05	-1518.18	177.16
58	110	221.58	-3890.51	-351.42	-2.27	-1.192e+05	-1536.32	184.70
58	110	225.00	-3850.33	-319.52	-1.02	-1.136e+05	-1531.18	196.38
58	110	305.00	-4005.97	-232.22	-0.77	-1.569e+05	-1543.69	233.08
58	110	340.00	-3983.19	-263.58	24.99	5.062e+04	-540.40	306.83
58	110	341.42	-3856.17	9.99	24.41	3.523e+04	-498.06	280.27
58	110	345.22	-3438.33	464.86	24.51	1.783e+04	-388.46	231.34
58	110	349.03	-2964.65	-28.73	25.17	1.648e+04	-267.07	195.36
58	110	351.27	-2684.99	-249.78	19.77	1.669e+04	-213.35	165.04
58	110	355.05	-2274.40	-226.91	14.23	935.26	-149.51	153.24
58	110	358.84	-1788.83	-170.23	10.49	-394.27	-96.04	125.37
58	110	362.34	-1310.64	-45.72	7.64	1620.64	-58.03	98.53
58	110	368.25	-559.10	33.08	4.32	-649.18	-14.31	46.06
58	123	0.0	-2943.53	1400.94	1.75	8.678e+04	-0.07	91.68
58	123	45.00	-3154.48	1386.44	1.75	7.886e+04	83.96	104.19
58	123	130.00	-3546.11	1391.43	1.74	8.218e+04	245.16	66.09

Realizzazione nuova scuola dell'infanzia "Staccia Buratta" nel Comune di Vinci (FI)  
 RELAZIONE DI CALCOLO DELLE STRUTTURE



58	123	215.00	-3856.23	1483.10	-0.40	8.488e+04	249.51	-2.99
58	123	218.16	-3819.15	1632.51	-1.00	-4.215e+04	244.23	-11.67
58	123	221.58	-3805.67	1573.82	-1.11	-4.394e+04	232.90	-15.86
58	123	225.00	-3770.24	1551.87	-1.79	-4.033e+04	233.43	-19.16
58	123	305.00	-4016.05	1460.04	-2.32	-1.194e+05	23.96	-145.43
58	123	340.00	-3958.39	1404.12	0.48	6.139e+04	48.11	-69.82
58	123	341.42	-3851.31	1658.03	0.51	3.986e+04	50.01	-87.19
58	123	345.22	-3451.01	1811.05	0.53	1.664e+04	56.66	-124.36
58	123	349.03	-2954.07	1021.11	0.42	1.906e+04	65.12	-153.86
58	123	351.27	-2673.46	814.19	-1.68	1.853e+04	62.19	-153.33
58	123	355.05	-2249.77	768.45	-3.32	4613.55	42.81	-98.65
58	123	358.84	-1767.50	676.38	-3.10	2074.58	29.51	-57.39
58	123	362.34	-1300.37	590.69	-2.32	1976.35	17.73	-36.61
58	123	368.25	-547.22	228.34	-1.31	-200.45	4.60	-16.35
58	124	0.0	-5396.48	-1507.86	0.21	5.883e+04	-0.07	79.82
58	124	45.00	-5148.06	-1480.07	0.21	6.151e+04	3.74	78.33
58	124	130.00	-4608.04	-1409.21	4.17	1173.99	384.60	31.50
58	124	215.00	-4227.65	-1294.52	-0.91	-6.420e+04	359.38	1.66
58	124	218.16	-4150.27	-1401.98	-1.48	-2.076e+05	354.48	-4.48
58	124	221.58	-4081.32	-1312.57	-1.84	-2.024e+05	340.37	-7.44
58	124	225.00	-4062.66	-1254.70	-1.93	-1.996e+05	336.12	-13.66
58	124	305.00	-4098.84	-1084.20	-2.24	-1.976e+05	115.33	-105.40
58	124	340.00	-4014.01	-1102.29	-1.62	4.606e+04	87.89	-132.34
58	124	341.42	-3889.53	-826.98	-2.34	2.976e+04	83.44	-118.91
58	124	345.22	-3462.82	-256.96	-2.09	1.429e+04	77.32	-111.10
58	124	349.03	-2996.18	-628.72	-2.08	1.110e+04	71.94	-114.18
58	124	351.27	-2710.12	-838.64	-3.15	1.241e+04	64.38	-109.49
58	124	355.05	-2291.11	-768.78	-3.79	-1449.16	44.66	-73.68
58	124	358.84	-1800.90	-622.60	-3.26	-1733.56	30.11	-44.76
58	124	362.34	-1316.43	-381.81	-2.41	1425.15	18.27	-30.79
58	124	368.25	-565.32	-71.25	-1.32	-882.72	4.29	-11.94
58	152	0.0	-2958.80	474.30	3.38	5.688e+04	-8.80e-03	-29.53
58	152	45.00	-3011.43	472.66	3.38	4.928e+04	174.05	-13.65
58	152	130.00	-2984.92	458.03	-1.62	5.680e+04	22.60	58.02
58	152	215.00	-2994.85	495.10	-2.55	4.840e+04	-226.01	46.34
58	152	218.16	-2938.93	557.00	-2.48	-5.326e+04	-236.51	39.07
58	152	221.58	-2907.27	548.35	-1.88	-5.254e+04	-252.79	36.59
58	152	225.00	-2871.48	532.53	-1.90	-4.811e+04	-251.75	34.64
58	152	305.00	-3086.44	546.30	-2.12	-1.164e+05	-426.18	-79.05
58	152	340.00	-3014.06	552.71	7.70	2.820e+04	-108.41	11.67
58	152	341.42	-2880.66	703.60	7.42	2.777e+04	-94.71	-8.89
58	152	345.22	-2575.80	906.57	7.52	1.277e+04	-57.09	-57.74
58	152	349.03	-2212.28	389.74	7.58	1.356e+04	-14.66	-95.48
58	152	351.27	-2006.72	229.27	4.10	1.273e+04	-2.07	-102.68
58	152	355.05	-1692.30	227.78	0.95	2054.48	-1.75	-53.52
58	152	358.84	-1330.13	217.20	0.04	625.14	0.86	-20.52
58	152	362.34	-976.77	229.17	-0.05	1296.15	0.50	-7.35
58	152	368.25	-413.11	108.58	-0.02	-308.77	0.26	-1.72
58	172	0.0	-3910.58	43.19	2.06	7.826e+04	-4.29e-03	-26.18
58	172	45.00	-3904.89	48.29	2.06	7.472e+04	105.75	-18.76
58	172	130.00	-3842.01	75.86	-0.39	5.181e+04	66.74	33.94
58	172	215.00	-3815.85	165.82	-2.16	2.248e+04	-138.28	40.41
58	172	218.16	-3758.72	194.21	-2.08	-1.055e+05	-146.42	35.35
58	172	221.58	-3718.83	205.11	-1.68	-1.039e+05	-160.77	34.01
58	172	225.00	-3687.15	216.68	-1.71	-1.000e+05	-160.63	32.93
58	172	305.00	-3851.45	252.49	-1.97	-1.476e+05	-329.89	-51.07
58	172	340.00	-3789.68	224.16	5.86	4.847e+04	-80.70	-1.49
58	172	341.42	-3668.78	467.09	5.51	3.376e+04	-70.75	-12.57
58	172	345.22	-3276.94	802.58	5.62	1.543e+04	-42.48	-41.66
58	172	349.03	-2819.46	239.07	5.72	1.526e+04	-10.25	-66.60
58	172	351.27	-2552.50	37.99	3.02	1.532e+04	-0.92	-72.15
58	172	355.05	-2154.40	46.13	0.64	1725.11	-1.09	-36.13
58	172	358.84	-1693.31	64.53	-0.01	262.63	0.77	-12.74
58	172	362.34	-1242.04	128.59	-0.05	1620.30	0.45	-4.18
58	172	368.25	-527.66	84.45	-0.02	-495.99	0.15	-0.67
58	174	0.0	-4148.52	-64.59	1.73	8.361e+04	-3.16e-03	-25.35
58	174	45.00	-4128.26	-57.81	1.73	8.108e+04	88.68	-20.03
58	174	130.00	-4056.29	-19.69	-0.08	5.056e+04	77.78	27.92
58	174	215.00	-4021.10	83.50	-2.06	1.600e+04	-116.35	38.93
58	174	218.16	-3963.67	103.51	-1.98	-1.186e+05	-123.89	34.42
58	174	221.58	-3921.72	119.30	-1.64	-1.168e+05	-137.77	33.37
58	174	225.00	-3891.07	137.72	-1.66	-1.130e+05	-137.85	32.50
58	174	305.00	-4042.70	179.03	-1.94	-1.554e+05	-305.82	-44.07
58	174	340.00	-3983.58	142.02	5.40	5.354e+04	-73.78	-4.78
58	174	341.42	-3865.81	407.96	5.03	3.526e+04	-64.76	-13.49
58	174	345.22	-3452.22	776.59	5.15	1.609e+04	-38.83	-37.63

Realizzazione nuova scuola dell'infanzia "Staccia Buratta" nel Comune di Vinci (FI)  
 RELAZIONE DI CALCOLO DELLE STRUTTURE



58	174	349.03	-2971.25	201.40	5.26	1.568e+04	-9.15	-59.38
58	174	351.27	-2688.95	-9.83	2.76	1.596e+04	-0.63	-64.51
58	174	355.05	-2269.92	0.72	0.56	1642.77	-0.92	-31.78
58	174	358.84	-1784.11	26.37	-0.02	172.00	0.75	-10.79
58	174	362.34	-1308.36	103.45	-0.05	1701.34	0.43	-3.39
58	174	368.25	-556.29	78.42	-0.01	-542.80	0.13	-0.40
58	175	0.0	-1.053e+04	-84.80	-0.96	2.094e+05	-3.04e-03	-32.09
58	175	45.00	-1.045e+04	-57.55	-0.96	1.919e+05	-51.87	-48.25
58	175	130.00	-1.038e+04	66.34	3.75	8.291e+04	285.06	-21.08
58	175	215.00	-1.056e+04	411.08	-2.04	-3.935e+04	109.17	62.71
58	175	218.16	-1.053e+04	501.30	-1.87	-3.806e+05	104.46	64.18
58	175	221.58	-1.046e+04	545.43	-1.91	-3.787e+05	86.28	66.82
58	175	225.00	-1.043e+04	600.67	-2.56	-3.769e+05	85.50	72.19
58	175	305.00	-1.093e+04	780.83	-3.57	-5.416e+05	-251.06	27.47
58	175	340.00	-1.103e+04	633.59	4.11	7124.42	-54.54	-10.98
58	175	341.42	-1.071e+04	1502.58	3.69	-4.982e+04	-48.28	-6.83
58	175	345.22	-9417.79	2567.92	3.83	-6.237e+04	-28.79	2.22
58	175	349.03	-7961.61	772.21	4.13	-2.882e+04	-3.78	-3.09
58	175	351.27	-7124.13	127.95	1.81	-1.172e+04	2.17	-10.24
58	175	355.05	-5891.77	127.28	0.03	-2.833e+04	-0.50	6.27
58	175	358.84	-4513.82	122.51	-0.21	-1.207e+04	0.45	12.15
58	175	362.34	-3255.53	255.16	-0.08	49.86	-0.05	8.49
58	175	368.25	-1369.69	144.57	0.01	-621.23	-6.89e-03	2.29
58	197	0.0	-9456.31	400.20	0.52	1.853e+05	-8.11e-03	-35.86
58	197	45.00	-9442.29	419.87	0.52	1.632e+05	24.97	-42.50
58	197	130.00	-9418.13	496.28	2.36	8.853e+04	235.40	6.02
58	197	215.00	-9637.05	781.51	-2.48	-1.018e+04	10.48	69.37
58	197	218.16	-9603.57	909.44	-2.31	-3.218e+05	3.11	68.37
58	197	221.58	-9543.99	931.57	-2.13	-3.209e+05	-17.25	69.72
58	197	225.00	-9515.79	956.01	-2.77	-3.185e+05	-17.02	74.11
58	197	305.00	-1.006e+04	1111.37	-3.74	-5.064e+05	-359.37	-4.01
58	197	340.00	-1.015e+04	1003.21	6.17	-1.568e+04	-85.71	3.82
58	197	341.42	-9826.82	1768.65	5.84	-5.655e+04	-75.24	-2.69
58	197	345.22	-8629.02	2684.90	5.96	-6.536e+04	-45.22	-15.88
58	197	349.03	-7278.54	941.72	6.23	-3.073e+04	-8.73	-35.58
58	197	351.27	-6510.13	343.14	3.01	-1.463e+04	0.87	-44.59
58	197	355.05	-5371.92	331.64	0.38	-2.795e+04	-1.24	-13.30
58	197	358.84	-4105.24	294.26	-0.15	-1.166e+04	0.55	3.40
58	197	362.34	-2957.10	368.31	-0.07	-314.81	0.02	4.92
58	197	368.25	-1240.83	171.71	3.56e-03	-410.60	0.11	1.10
58	203	0.0	-7457.78	-63.25	-0.35	1.479e+05	-2.47e-03	-24.73
58	203	45.00	-7402.56	-44.44	-0.35	1.359e+05	-19.57	-34.33
58	203	130.00	-7348.35	42.11	2.41	6.010e+04	196.60	-9.18
58	203	215.00	-7458.07	282.58	-1.64	-2.481e+04	52.12	46.74
58	203	218.16	-7426.40	344.79	-1.52	-2.666e+05	47.88	46.98
58	203	221.58	-7375.25	375.84	-1.49	-2.650e+05	33.92	48.53
58	203	225.00	-7355.06	414.56	-1.92	-2.633e+05	33.41	51.87
58	203	305.00	-7697.37	538.72	-2.62	-3.772e+05	-210.97	10.78
58	203	340.00	-7752.93	436.73	3.52	9801.26	-47.00	-7.82
58	203	341.42	-7531.65	1042.19	3.18	-2.968e+04	-41.52	-6.53
58	203	345.22	-6626.13	1789.58	3.30	-3.994e+04	-24.79	-4.53
58	203	349.03	-5606.94	534.43	3.51	-1.763e+04	-3.90	-11.42
58	203	351.27	-5020.21	83.75	1.61	-6201.40	1.30	-16.87
58	203	355.05	-4156.40	84.41	0.11	-1.870e+04	-0.47	-0.99
58	203	358.84	-3188.88	83.94	-0.14	-8021.08	0.41	6.15
58	203	362.34	-2302.15	180.38	-0.06	209.12	0.04	4.96
58	203	368.25	-969.17	104.26	5.24e-03	-467.30	0.02	1.42
58	214	0.0	-6743.94	260.08	0.64	1.318e+05	-5.85e-03	-27.23
58	214	45.00	-6732.47	273.84	0.64	1.168e+05	31.65	-30.50
58	214	130.00	-6705.52	328.74	1.49	6.385e+04	163.49	8.88
58	214	215.00	-6842.32	529.53	-1.94	-5366.83	-13.68	51.18
58	214	218.16	-6811.56	616.88	-1.82	-2.274e+05	-19.69	49.77
58	214	221.58	-6766.57	633.27	-1.64	-2.265e+05	-35.10	50.46
58	214	225.00	-6743.31	651.45	-2.06	-2.244e+05	-34.93	53.15
58	214	305.00	-7123.61	759.08	-2.73	-3.537e+05	-283.18	-10.21
58	214	340.00	-7171.21	683.14	4.89	-5403.83	-67.78	2.05
58	214	341.42	-6940.57	1219.57	4.62	-3.418e+04	-59.49	-3.77
58	214	345.22	-6100.28	1867.56	4.72	-4.194e+04	-35.75	-16.59
58	214	349.03	-5151.56	647.43	4.90	-1.890e+04	-7.20	-33.08
58	214	351.27	-4610.88	227.22	2.41	-8143.47	0.44	-39.77
58	214	355.05	-3809.83	220.64	0.34	-1.846e+04	-0.97	-14.03
58	214	358.84	-2916.49	198.44	-0.10	-7749.20	0.47	0.32
58	214	362.34	-2103.19	255.81	-0.05	-34.00	0.08	2.58
58	214	368.25	-883.26	122.35	-6.48e-05	-326.88	0.09	0.63
58	217	0.0	-4810.37	-64.32	1.31	9.646e+04	-3.03e-03	-25.22
58	217	45.00	-4783.12	-55.13	1.31	9.205e+04	67.03	-22.89

Realizzazione nuova scuola dell'infanzia "Staccia Buratta" nel Comune di Vinci (FI)  
 RELAZIONE DI CALCOLO DELLE STRUTTURE



58	217	130.00	-4714.70	-7.33	0.41	5.247e+04	101.54	20.50
58	217	215.00	-4708.49	123.32	-1.98	7835.63	-82.66	40.49
58	217	218.16	-4656.22	151.77	-1.89	-1.482e+05	-89.54	36.94
58	217	221.58	-4612.43	170.61	-1.61	-1.464e+05	-103.43	36.40
58	217	225.00	-4583.87	193.08	-1.71	-1.430e+05	-103.59	36.38
58	217	305.00	-4773.63	250.97	-2.07	-1.998e+05	-286.85	-33.10
58	217	340.00	-4737.45	200.96	5.02	4.479e+04	-68.42	-5.39
58	217	341.42	-4598.98	534.81	4.66	2.227e+04	-60.12	-12.10
58	217	345.22	-4087.00	979.18	4.78	4884.27	-36.02	-31.01
58	217	349.03	-3498.39	268.00	4.91	9018.87	-8.10	-49.79
58	217	351.27	-3155.20	8.88	2.53	1.153e+04	-0.24	-54.98
58	217	355.05	-2647.22	17.46	0.47	-2426.77	-0.83	-25.62
58	217	358.84	-2065.06	37.88	-0.05	-1466.62	0.68	-7.40
58	217	362.34	-1507.12	118.84	-0.06	1402.90	0.36	-1.72
58	217	368.25	-638.87	83.59	-0.01	-527.70	0.11	-0.04
<b>M_S</b>			<b>N memb.</b>	<b>V memb.</b>	<b>V orto</b>	<b>M memb.</b>	<b>M orto</b>	<b>T</b>
			-1.103e+04	-3610.48	-25.13	-5.416e+05	-3719.44	-979.17
			-314.32	3862.41	56.27	2.094e+05	1095.82	793.85

Macro	Tipo	Angolo 1-Z (gradi)
53	Setto	0.0

M_S	Cmb	Z	N memb.	V memb.	V orto	M memb.	M orto	T
		cm	daN	daN	daN	daN cm	daN cm	daN cm
53	39	0.0	-3807.21	745.73	-4.09	7.187e+04	0.01	33.03
53	39	45.00	-3887.28	743.72	-4.09	5.890e+04	-211.31	13.14
53	39	130.00	-3852.14	713.90	2.02	7.147e+04	-22.88	-73.29
53	39	215.00	-3865.42	751.40	3.10	5.977e+04	281.76	-56.85
53	39	218.33	-3790.18	831.53	3.02	-5.717e+04	295.08	-48.28
53	39	221.67	-3750.62	819.19	2.28	-5.645e+04	314.95	-45.31
53	39	225.00	-3704.47	794.99	2.34	-5.087e+04	313.28	-43.13
53	39	305.00	-4001.47	811.75	2.65	-1.483e+05	530.95	97.86
53	39	340.00	-3909.56	812.93	-9.59	3.526e+04	135.25	-15.55
53	39	341.42	-3734.56	1002.48	-9.25	3.528e+04	118.18	10.06
53	39	345.22	-3340.11	1255.88	-9.37	1.560e+04	71.29	71.32
53	39	349.03	-2867.57	574.73	-9.45	1.683e+04	18.52	118.45
53	39	351.27	-2600.65	368.02	-5.12	1.578e+04	2.77	127.97
53	39	355.05	-2188.64	369.86	-1.18	2697.98	2.14	66.98
53	39	358.84	-1719.49	346.23	-0.06	841.92	-0.89	24.69
53	39	362.62	-1233.00	326.53	0.04	905.84	-0.40	8.49
53	39	367.97	-563.75	150.50	0.03	-271.51	-0.34	2.70
53	40	0.0	-2211.61	766.52	-3.86	4.065e+04	0.01	26.23
53	40	45.00	-2299.53	761.72	-3.86	2.882e+04	-199.39	6.13
53	40	130.00	-2284.22	716.62	2.28	5.374e+04	11.60	-69.71
53	40	215.00	-2298.28	713.00	2.57	5.699e+04	267.47	-45.38
53	40	218.33	-2239.51	785.06	2.52	-1.420e+04	278.97	-37.55
53	40	221.67	-2213.26	766.85	1.84	-1.398e+04	294.98	-34.57
53	40	225.00	-2175.10	735.44	1.84	-9314.55	293.29	-32.16
53	40	305.00	-2411.91	733.21	2.02	-8.820e+04	454.90	91.27
53	40	340.00	-2329.20	749.08	-8.27	1.304e+04	117.43	-17.81
53	40	341.42	-2197.47	830.65	-8.04	2.138e+04	102.49	6.61
53	40	345.22	-1967.07	938.66	-8.12	9487.35	61.90	64.09
53	40	349.03	-1685.94	487.62	-8.16	1.089e+04	16.49	106.81
53	40	351.27	-1531.69	365.60	-4.47	9662.48	2.79	114.76
53	40	355.05	-1286.87	363.00	-1.07	2194.55	1.96	61.13
53	40	358.84	-1011.45	330.93	-0.08	846.15	-0.73	23.53
53	40	362.62	-726.06	287.36	0.03	594.38	-0.35	8.35
53	40	367.97	-330.80	121.86	0.03	-95.10	-0.32	2.69
53	84	0.0	-4838.12	-1166.03	-6.21	1.487e+05	-0.62	967.91
53	84	45.00	-4649.33	-1145.98	-6.21	1.523e+05	-376.14	972.24
53	84	130.00	-4273.84	-1083.27	25.35	8.654e+04	1977.32	171.28
53	84	215.00	-3992.94	-960.73	13.76	3648.35	3701.90	-365.21
53	84	218.33	-3913.52	-1017.80	7.36	-1.163e+05	3729.73	-387.98
53	84	221.67	-3848.06	-953.23	2.42	-1.118e+05	3749.95	-408.50
53	84	225.00	-3793.35	-905.47	-0.57	-1.038e+05	3735.25	-438.42
53	84	305.00	-3946.51	-733.81	-1.53	-1.544e+05	3474.88	-655.23
53	84	340.00	-3973.92	-755.12	-55.38	4.679e+04	1269.94	-778.71
53	84	341.42	-3835.04	-471.03	-54.42	3.517e+04	1176.11	-725.69
53	84	345.22	-3412.73	93.72	-54.48	1.997e+04	936.96	-641.43





53	84	349.03	-2949.69	-296.36	-55.97	1.729e+04	674.65	-588.08
53	84	351.27	-2673.83	-532.15	-46.31	1.738e+04	550.45	-520.95
53	84	355.05	-2274.49	-496.03	-35.83	-182.97	385.81	-445.26
53	84	358.84	-1789.05	-404.74	-27.32	-1236.52	248.80	-341.65
53	84	362.62	-1279.01	-230.89	-19.93	573.75	143.23	-253.86
53	84	367.97	-591.82	-33.43	-11.37	-664.02	39.40	-125.76
53	95	0.0	-1307.28	3315.24	-6.75	1.725e+05	-0.12	210.89
53	95	45.00	-1800.86	3281.33	-6.75	1.504e+05	-358.06	181.24
53	95	130.00	-2780.87	3248.58	8.71	1.702e+05	443.91	-61.66
53	95	215.00	-3519.00	3309.89	4.37	1.881e+05	955.69	-122.59
53	95	218.33	-3509.45	3570.60	3.43	8.701e+04	973.08	-116.02
53	95	221.67	-3526.69	3434.13	1.58	8.142e+04	990.71	-116.37
53	95	225.00	-3466.22	3370.01	1.71	8.802e+04	981.96	-125.28
53	95	305.00	-3906.66	3120.12	1.94	-5.797e+04	1104.63	-25.84
53	95	340.00	-3911.38	3045.21	-19.01	6.926e+04	371.28	-236.68
53	95	341.42	-3809.73	3292.85	-19.59	4.624e+04	335.09	-175.36
53	95	345.22	-3426.22	3202.74	-19.39	1.867e+04	244.39	-69.27
53	95	349.03	-2911.79	2159.25	-19.62	2.482e+04	143.23	2.70
53	95	351.27	-2636.51	1937.75	-13.55	2.314e+04	104.54	27.55
53	95	355.05	-2215.76	1805.00	-7.76	8197.17	75.04	-21.18
53	95	358.84	-1738.34	1540.26	-5.16	4437.95	46.40	-41.20
53	95	362.62	-1253.41	1201.47	-3.70	1610.09	27.24	-42.97
53	95	367.97	-563.74	437.33	-2.10	311.07	7.27	-22.05
53	97	0.0	-1414.73	3370.39	-2.17	1.187e+05	0.21	-272.82
53	97	45.00	-1916.13	3335.88	-2.17	9.606e+04	-95.22	-297.04
53	97	130.00	-2885.59	3302.12	-4.93	1.259e+05	-554.54	-130.41
53	97	215.00	-3623.46	3361.04	-2.00	1.597e+05	-849.26	56.92
53	97	218.33	-3614.90	3624.85	-0.14	5.566e+04	-847.10	70.57
53	97	221.67	-3635.73	3486.13	0.62	4.969e+04	-837.96	79.26
53	97	225.00	-3593.63	3419.50	2.21	5.333e+04	-838.55	85.94
53	97	305.00	-3981.16	3149.75	3.09	-7.334e+04	-550.22	286.81
53	97	340.00	-3926.39	3071.91	7.41	7.020e+04	-242.01	160.64
53	97	341.42	-3834.17	3313.14	6.73	4.415e+04	-232.46	189.90
53	97	345.22	-3450.83	3189.50	6.86	1.569e+04	-208.03	246.21
53	97	349.03	-2932.26	2119.36	7.30	2.195e+04	-182.84	287.60
53	97	351.27	-2651.73	1912.27	8.75	2.079e+04	-161.64	279.41
53	97	355.05	-2219.45	1789.68	9.52	7929.71	-112.18	195.34
53	97	358.84	-1739.88	1534.12	8.05	4430.75	-74.60	125.48
53	97	362.62	-1254.34	1199.69	5.95	1613.36	-42.65	83.32
53	97	367.97	-563.96	434.81	3.42	316.84	-12.21	42.17
53	98	0.0	-7047.68	-3417.38	2.57	-1.962e+04	0.17	-246.81
53	98	45.00	-6514.23	-3370.03	2.57	-3424.81	149.68	-232.24
53	98	130.00	-5380.36	-3258.82	-11.00	-8.646e+04	-861.12	-25.13
53	98	215.00	-4553.94	-3109.71	-1.29	-1.781e+05	-1135.87	69.86
53	98	218.33	-4439.78	-3328.56	0.51	-3.168e+05	-1136.35	79.55
53	98	221.67	-4339.99	-3162.25	1.97	-3.080e+05	-1123.94	84.98
53	98	225.00	-4339.65	-3061.51	2.21	-3.074e+05	-1113.81	98.24
53	98	305.00	-4184.41	-2717.97	2.64	-2.508e+05	-823.45	199.85
53	98	340.00	-4049.35	-2718.24	13.39	3.750e+04	-353.59	338.10
53	98	341.42	-3917.69	-2432.88	14.62	2.328e+04	-326.72	288.98
53	98	345.22	-3475.10	-1612.86	14.16	1.218e+04	-266.50	225.77
53	98	349.03	-3027.84	-1728.62	14.32	5077.67	-201.75	196.56
53	98	351.27	-2736.95	-1930.73	12.81	7579.21	-167.75	176.70
53	98	355.05	-2316.32	-1775.28	10.79	-5453.10	-117.84	142.24
53	98	358.84	-1820.47	-1466.60	8.45	-4307.64	-76.44	100.90
53	98	362.62	-1295.25	-1005.05	6.13	26.05	-44.18	75.53
53	98	367.97	-607.49	-293.26	3.44	-1171.48	-11.71	34.06
53	116	0.0	-4448.55	-503.86	-3.30	1.048e+05	-0.24	391.96
53	116	45.00	-4360.05	-491.72	-3.30	1.045e+05	-191.64	391.27
53	116	130.00	-4161.27	-442.96	9.85	5.918e+04	724.44	52.58
53	116	215.00	-4020.46	-330.78	6.53	3937.69	1506.82	-164.56
53	116	218.33	-3951.48	-341.56	3.98	-1.161e+05	1522.05	-171.11
53	116	221.67	-3900.45	-306.49	1.87	-1.133e+05	1537.78	-178.64
53	116	225.00	-3860.66	-276.24	0.73	-1.079e+05	1532.01	-189.99
53	116	305.00	-4006.59	-179.19	0.54	-1.547e+05	1529.27	-232.43
53	116	340.00	-3978.17	-210.26	-24.66	5.071e+04	537.18	-300.13
53	116	341.42	-3852.65	63.26	-24.06	3.488e+04	495.54	-275.16
53	116	345.22	-3435.83	508.90	-24.15	1.720e+04	387.66	-229.77
53	116	349.03	-2962.14	5.92	-24.80	1.583e+04	268.64	-197.26
53	116	351.27	-2681.86	-215.35	-19.63	1.613e+04	215.35	-167.96
53	116	355.05	-2269.59	-193.64	-14.30	732.90	151.17	-156.45
53	116	358.84	-1783.39	-143.22	-10.65	-465.05	96.82	-127.99
53	116	362.62	-1276.27	-35.92	-7.76	718.65	55.77	-97.50
53	116	367.97	-588.15	29.00	-4.43	-525.30	15.32	-48.80
53	127	0.0	-3009.74	1318.43	-3.56	1.156e+05	-0.05	95.95
53	127	45.00	-3198.74	1308.62	-3.55	1.048e+05	-187.16	81.58





53	127	130.00	-3551.69	1318.56	3.41	9.411e+04	128.64	-39.53
53	127	215.00	-3825.49	1405.86	2.85	7.958e+04	437.03	-69.91
53	127	218.33	-3784.92	1524.32	2.44	-3.269e+04	448.21	-64.96
53	127	221.67	-3767.47	1477.64	1.53	-3.400e+04	462.89	-64.58
53	127	225.00	-3724.99	1462.42	1.62	-2.921e+04	459.33	-67.78
53	127	305.00	-3988.88	1388.31	1.90	-1.151e+05	606.20	14.36
53	127	340.00	-3952.43	1335.48	-10.51	5.983e+04	187.29	-90.26
53	127	341.42	-3841.88	1594.29	-10.53	3.942e+04	167.99	-61.21
53	127	345.22	-3440.84	1774.14	-10.52	1.673e+04	117.72	-6.04
53	127	349.03	-2946.32	1005.83	-10.67	1.895e+04	61.24	34.49
53	127	351.27	-2666.37	790.10	-6.87	1.852e+04	41.22	47.40
53	127	355.05	-2245.62	742.90	-3.35	4147.92	29.82	9.78
53	127	358.84	-1762.73	648.28	-2.00	1843.96	17.77	-10.36
53	127	362.62	-1265.84	546.92	-1.42	1140.26	10.48	-15.03
53	127	367.97	-576.72	220.59	-0.81	-128.67	2.76	-8.19
53	130	0.0	-5343.75	-1421.94	0.16	3.824e+04	0.07	-82.43
53	130	45.00	-5114.72	-1398.68	0.16	4.309e+04	15.16	-78.90
53	130	130.00	-4607.72	-1330.14	-4.39	-9611.86	-386.15	-23.55
53	130	215.00	-4244.91	-1207.08	0.65	-6.898e+04	-384.70	5.48
53	130	218.33	-4161.76	-1283.80	1.31	-1.965e+05	-380.55	11.59
53	130	221.67	-4096.63	-1207.24	1.70	-1.919e+05	-367.85	14.17
53	130	225.00	-4078.31	-1155.35	1.82	-1.895e+05	-363.86	19.73
53	130	305.00	-4100.69	-987.66	2.16	-1.934e+05	-151.45	101.12
53	130	340.00	-4008.33	-1010.08	2.24	4.689e+04	-97.69	137.16
53	130	341.42	-3885.41	-735.81	2.96	3.011e+04	-92.08	121.79
53	130	345.22	-3460.33	-185.09	2.70	1.414e+04	-82.81	108.89
53	130	349.03	-2993.21	-575.48	2.70	1.097e+04	-73.84	108.74
53	130	351.27	-2707.00	-783.56	3.49	1.222e+04	-65.25	104.00
53	130	355.05	-2286.48	-713.66	3.92	-1401.98	-45.62	72.76
53	130	358.84	-1796.12	-575.10	3.32	-1714.47	-30.25	44.75
53	130	362.62	-1282.85	-350.88	2.42	495.67	-17.45	31.14
53	130	367.97	-594.52	-76.65	1.35	-732.01	-4.65	13.59
53	152	0.0	-2980.74	491.90	-2.99	5.551e+04	8.02e-03	25.03
53	152	45.00	-3032.05	491.21	-2.99	4.656e+04	-154.24	10.75
53	152	130.00	-2997.25	475.39	1.42	5.165e+04	-21.86	-53.25
53	152	215.00	-2995.93	511.22	2.33	4.020e+04	206.57	-42.47
53	152	218.33	-2936.82	566.81	2.27	-5.048e+04	216.52	-36.10
53	152	221.67	-2905.24	560.12	1.73	-4.979e+04	231.47	-33.93
53	152	225.00	-2870.05	545.86	1.76	-4.553e+04	230.33	-32.28
53	152	305.00	-3081.46	561.62	1.99	-1.148e+05	394.66	72.14
53	152	340.00	-3008.35	558.52	-7.12	2.855e+04	100.06	-9.73
53	152	341.42	-2878.85	711.09	-6.84	2.700e+04	87.46	8.66
53	152	345.22	-2574.19	916.84	-6.93	1.197e+04	52.74	53.12
53	152	349.03	-2210.78	404.31	-7.00	1.273e+04	13.64	87.60
53	152	351.27	-2004.33	245.27	-3.79	1.207e+04	1.98	94.62
53	152	355.05	-1687.25	247.66	-0.87	1951.34	1.54	49.45
53	152	358.84	-1325.51	234.22	-0.04	577.74	-0.68	18.19
53	152	362.62	-950.37	227.47	0.03	690.92	-0.32	6.26
53	152	367.97	-434.83	107.57	0.02	-222.64	-0.25	1.93
53	172	0.0	-3937.17	56.62	-1.75	7.285e+04	3.54e-03	23.09
53	172	45.00	-3931.37	61.87	-1.75	6.870e+04	-90.32	16.99
53	172	130.00	-3862.75	90.10	0.23	4.432e+04	-66.42	-29.80
53	172	215.00	-3826.70	181.40	1.98	1.242e+04	121.87	-37.27
53	172	218.33	-3765.38	209.18	1.91	-1.016e+05	129.59	-32.90
53	172	221.67	-3726.03	219.80	1.55	-1.002e+05	142.85	-31.82
53	172	225.00	-3694.67	231.63	1.61	-9.644e+04	142.55	-31.06
53	172	305.00	-3851.73	272.20	1.89	-1.463e+05	305.35	45.61
53	172	340.00	-3785.98	241.46	-5.41	4.839e+04	74.29	2.84
53	172	341.42	-3666.65	485.23	-5.06	3.322e+04	65.18	12.36
53	172	345.22	-3275.26	818.78	-5.18	1.475e+04	39.14	38.00
53	172	349.03	-2817.94	252.94	-5.28	1.452e+04	9.46	60.45
53	172	351.27	-2550.19	51.55	-2.79	1.472e+04	0.83	65.93
53	172	355.05	-2150.30	61.11	-0.57	1489.13	0.92	33.03
53	172	358.84	-1688.65	76.00	0.01	167.13	-0.63	10.90
53	172	362.62	-1209.55	123.81	0.04	792.50	-0.30	3.48
53	172	367.97	-555.47	79.06	0.01	-388.87	-0.15	0.85
53	174	0.0	-4176.27	-52.20	-1.44	7.718e+04	2.42e-03	22.61
53	174	45.00	-4156.20	-45.46	-1.44	7.423e+04	-74.34	18.55
53	174	130.00	-4079.12	-6.22	-0.07	4.249e+04	-77.57	-23.94
53	174	215.00	-4034.39	98.95	1.89	5473.83	100.70	-35.97
53	174	218.33	-3972.52	119.78	1.82	-1.144e+05	107.85	-32.10
53	174	221.67	-3931.22	134.73	1.51	-1.128e+05	120.69	-31.30
53	174	225.00	-3900.82	153.08	1.57	-1.092e+05	120.60	-30.76
53	174	305.00	-4044.30	199.84	1.87	-1.542e+05	283.02	38.98
53	174	340.00	-3980.39	162.20	-4.99	5.335e+04	67.85	5.98
53	174	341.42	-3863.60	428.77	-4.62	3.477e+04	59.61	13.29

Realizzazione nuova scuola dell'infanzia "Staccia Buratta" nel Comune di Vinci (FI)  
 RELAZIONE DI CALCOLO DELLE STRUTTURE



53	174	345.22	-3450.53	794.27	-4.74	1.544e+04	35.74	34.22
53	174	349.03	-2969.73	215.09	-4.84	1.497e+04	8.42	53.66
53	174	351.27	-2686.66	3.12	-2.53	1.538e+04	0.55	58.76
53	174	355.05	-2266.06	14.47	-0.50	1373.57	0.76	28.93
53	174	358.84	-1779.43	36.44	0.03	64.48	-0.61	9.08
53	174	362.62	-1274.35	97.90	0.04	817.89	-0.29	2.78
53	174	367.97	-585.63	71.93	0.01	-430.43	-0.13	0.58
53	175	0.0	-1.060e+04	-61.91	1.29	1.961e+05	1.56e-03	31.28
53	175	45.00	-1.052e+04	-34.47	1.29	1.775e+05	68.66	49.30
53	175	130.00	-1.043e+04	93.90	-3.96	6.886e+04	-288.15	27.71
53	175	215.00	-1.057e+04	450.75	1.81	-5.646e+04	-134.09	-59.54
53	175	218.33	-1.052e+04	541.11	1.63	-3.582e+05	-129.96	-61.44
53	175	221.67	-1.045e+04	584.03	1.72	-3.567e+05	-112.93	-64.45
53	175	225.00	-1.043e+04	639.45	2.52	-3.552e+05	-112.72	-70.87
53	175	305.00	-1.089e+04	845.38	3.66	-5.212e+05	232.60	-33.19
53	175	340.00	-1.096e+04	702.19	-3.76	2.674e+04	49.50	13.24
53	175	341.42	-1.066e+04	1526.69	-3.35	-3.412e+04	43.89	7.11
53	175	345.22	-9431.69	2584.82	-3.50	-6.432e+04	26.14	-5.45
53	175	349.03	-7973.35	859.63	-3.80	-3.389e+04	2.98	-2.42
53	175	351.27	-7112.84	187.06	-1.62	-1.166e+04	-2.44	5.09
53	175	355.05	-5893.58	173.78	0.04	-2.968e+04	0.21	-8.70
53	175	358.84	-4524.96	174.95	0.22	-1.656e+04	-0.37	-13.88
53	175	362.62	-3168.51	263.44	0.06	-4232.14	0.14	-8.07
53	175	367.97	-1430.28	128.58	-0.02	123.15	-7.40e-03	-2.05
53	197	0.0	-9522.36	427.78	-0.10	1.766e+05	6.61e-03	33.46
53	197	45.00	-9505.76	448.54	-0.10	1.526e+05	-3.26	42.28
53	197	130.00	-9454.04	527.35	-2.62	7.711e+04	-238.01	1.33
53	197	215.00	-9631.45	821.80	2.20	-2.521e+04	-38.80	-65.39
53	197	218.33	-9590.03	943.44	2.04	-3.007e+05	-32.16	-65.03
53	197	221.67	-9531.51	966.88	1.92	-3.001e+05	-13.23	-66.82
53	197	225.00	-9502.61	992.95	2.69	-2.979e+05	-13.97	-72.23
53	197	305.00	-1.002e+04	1170.98	3.78	-4.858e+05	333.08	-3.35
53	197	340.00	-1.008e+04	1058.88	-5.68	4420.19	78.49	-0.89
53	197	341.42	-9777.54	1780.78	-5.35	-4.112e+04	68.96	2.94
53	197	345.22	-8642.98	2695.14	-5.47	-6.746e+04	41.44	11.57
53	197	349.03	-7290.29	1029.92	-5.74	-3.590e+04	7.67	28.13
53	197	351.27	-6498.74	405.00	-2.74	-1.464e+04	-1.15	37.36
53	197	355.05	-5372.65	383.66	-0.29	-2.916e+04	0.92	9.77
53	197	358.84	-4116.43	352.95	0.16	-1.610e+04	-0.43	-5.68
53	197	362.62	-2876.93	380.06	0.05	-4346.42	0.12	-4.94
53	197	367.97	-1294.56	160.66	-6.82e-03	310.16	-0.12	-0.83
53	203	0.0	-7508.16	-46.52	0.60	1.383e+05	1.39e-03	23.86
53	203	45.00	-7452.19	-27.59	0.60	1.256e+05	32.40	34.86
53	203	130.00	-7380.97	62.05	-2.57	4.991e+04	-198.71	14.08
53	203	215.00	-7463.03	310.79	1.47	-3.729e+04	-70.66	-44.26
53	203	218.33	-7424.80	373.20	1.35	-2.512e+05	-66.85	-44.87
53	203	221.67	-7374.76	403.34	1.36	-2.500e+05	-53.78	-46.69
53	203	225.00	-7353.94	442.17	1.88	-2.484e+05	-53.67	-50.77
53	203	305.00	-7671.48	584.04	2.67	-3.634e+05	195.75	-15.23
53	203	340.00	-7707.53	484.69	-3.23	2.287e+04	42.89	9.47
53	203	341.42	-7498.35	1060.56	-2.91	-1.927e+04	37.94	6.69
53	203	345.22	-6635.24	1802.80	-3.02	-4.131e+04	22.64	1.95
53	203	349.03	-5614.63	594.24	-3.24	-2.108e+04	3.28	7.02
53	203	351.27	-5012.46	124.63	-1.45	-6227.59	-1.49	12.70
53	203	355.05	-4157.21	116.95	-0.05	-1.964e+04	0.26	-1.00
53	203	358.84	-3195.83	120.03	0.14	-1.102e+04	-0.34	-7.53
53	203	362.62	-2240.71	185.41	0.04	-2734.41	0.04	-4.77
53	203	367.97	-1012.52	92.96	-7.79e-03	40.47	-0.03	-1.23
53	214	0.0	-6790.84	279.94	-0.32	1.253e+05	4.75e-03	25.32
53	214	45.00	-6777.70	294.41	-0.32	1.090e+05	-15.54	30.18
53	214	130.00	-6731.85	351.02	-1.68	5.541e+04	-165.28	-3.51
53	214	215.00	-6839.95	558.15	1.73	-1.646e+04	-7.13	-48.16
53	214	218.33	-6803.38	641.42	1.62	-2.129e+05	-1.65	-47.27
53	214	221.67	-6759.17	658.57	1.48	-2.122e+05	12.69	-48.27
53	214	225.00	-6735.47	677.84	1.99	-2.103e+05	12.17	-51.68
53	214	305.00	-7093.78	801.11	2.75	-3.398e+05	262.74	4.66
53	214	340.00	-7124.30	722.48	-4.51	7987.67	62.22	0.05
53	214	341.42	-6907.50	1229.96	-4.24	-2.393e+04	54.65	3.91
53	214	345.22	-6109.43	1876.35	-4.34	-4.340e+04	32.84	13.29
53	214	349.03	-5159.26	707.76	-4.53	-2.242e+04	6.40	27.39
53	214	351.27	-4603.06	269.92	-2.20	-8212.46	-0.63	34.22
53	214	355.05	-3809.92	256.86	-0.27	-1.929e+04	0.73	11.32
53	214	358.84	-2923.48	238.70	0.11	-1.072e+04	-0.38	-2.06
53	214	362.62	-2046.32	263.16	0.04	-2810.59	0.03	-2.69
53	214	367.97	-922.04	114.34	-2.27e-03	165.14	-0.10	-0.42
53	217	0.0	-4842.65	-51.06	-1.04	8.941e+04	2.21e-03	22.86

Realizzazione nuova scuola dell'infanzia "Staccia Buratta" nel Comune di Vinci (FI)  
 RELAZIONE DI CALCOLO DELLE STRUTTURE



53	217	45.00	-4815.40	-41.89	-1.04	8.451e+04	-52.99	21.81
53	217	130.00	-4739.49	7.43	-0.57	4.397e+04	-101.79	-16.34
53	217	215.00	-4720.12	141.32	1.80	-3079.02	66.42	-37.63
53	217	218.33	-4662.98	170.46	1.72	-1.418e+05	72.91	-34.66
53	217	221.67	-4619.93	188.45	1.48	-1.402e+05	85.80	-34.37
53	217	225.00	-4591.45	210.89	1.63	-1.370e+05	85.75	-34.76
53	217	305.00	-4769.74	276.68	2.03	-1.960e+05	265.57	28.14
53	217	340.00	-4725.82	226.70	-4.63	4.725e+04	62.86	6.67
53	217	341.42	-4590.55	555.13	-4.28	2.397e+04	55.27	11.97
53	217	345.22	-4087.48	995.97	-4.39	4092.77	33.12	27.77
53	217	349.03	-3498.71	290.92	-4.52	7757.69	7.39	44.33
53	217	351.27	-3151.82	27.42	-2.32	1.106e+04	0.14	49.55
53	217	355.05	-2644.29	34.97	-0.41	-2828.60	0.66	22.94
53	217	358.84	-2062.71	53.16	0.05	-2153.04	-0.56	5.76
53	217	362.62	-1467.62	115.40	0.04	107.43	-0.23	1.27
53	217	367.97	-671.01	76.13	8.25e-03	-336.25	-0.11	0.22
<b>M_S</b>			<b>N memb.</b>	<b>V memb.</b>	<b>V orto</b>	<b>M memb.</b>	<b>M orto</b>	<b>T</b>
			-1.096e+04	-3417.38	-55.97	-5.212e+05	-1136.35	-778.71
			-330.80	3624.85	25.35	1.961e+05	3749.95	972.24

Macro	Tipo	Angolo 1-Z (gradi)
117	Setto	0.0

M_S	Cmb	Z	N memb.	V memb.	V orto	M memb.	M orto	T
		cm	daN	daN	daN	daN cm	daN cm	daN cm
117	40	0.0	-2099.95	882.62	-1.94	2.656e+04	-1.84e-03	13.58
117	40	45.00	-2211.38	875.40	-1.94	1.558e+04	-101.74	2.34
117	40	130.00	-2226.08	850.21	1.40	4.890e+04	26.60	-39.07
117	40	215.00	-2253.76	842.78	1.53	6.307e+04	181.28	-20.33
117	40	218.33	-2196.48	923.40	1.49	-6751.47	188.20	-13.47
117	40	221.67	-2173.75	896.57	1.04	-6886.78	198.71	-11.59
117	40	225.00	-2139.27	860.12	1.18	-2832.49	196.21	-10.94
117	40	305.00	-2391.94	788.74	2.25	-8.361e+04	382.03	71.68
117	40	340.00	-2293.33	814.41	-6.75	1.943e+04	83.73	32.97
117	40	341.42	-2167.35	871.91	-5.56	2.657e+04	74.69	38.61
117	40	345.22	-1945.67	958.37	-5.87	1.334e+04	44.08	63.35
117	40	349.03	-1674.01	518.40	-5.97	1.308e+04	11.15	88.50
117	40	351.27	-1524.25	412.72	-3.24	1.105e+04	1.32	92.33
117	40	355.05	-1284.56	414.80	-0.76	2654.83	0.94	50.45
117	40	358.84	-1009.92	373.50	-0.04	1139.42	-0.93	21.34
117	40	362.62	-725.43	318.57	0.04	722.82	-0.54	8.61
117	40	367.97	-330.91	128.80	0.02	-45.27	-0.20	2.24
117	84	0.0	-4557.01	-856.18	-5.52	1.527e+05	-0.59	968.04
117	84	45.00	-4422.39	-839.74	-5.52	1.564e+05	-335.30	979.72
117	84	130.00	-4170.50	-783.62	24.14	9.706e+04	1909.41	197.57
117	84	215.00	-3984.07	-693.74	12.19	1.917e+04	3483.52	-361.62
117	84	218.33	-3908.17	-740.82	5.68	-1.002e+05	3504.35	-389.26
117	84	221.67	-3849.13	-696.95	1.03	-9.642e+04	3518.77	-412.29
117	84	225.00	-3795.68	-663.64	-1.17	-8.874e+04	3501.81	-449.79
117	84	305.00	-3963.50	-656.99	1.50	-1.495e+05	3537.69	-723.72
117	84	340.00	-3929.17	-739.37	-55.76	6.228e+04	1234.81	-666.53
117	84	341.42	-3805.14	-476.47	-51.47	4.670e+04	1150.80	-665.60
117	84	345.22	-3397.03	41.54	-52.38	2.824e+04	918.78	-652.83
117	84	349.03	-2946.66	-348.42	-54.17	2.259e+04	665.12	-621.62
117	84	351.27	-2680.21	-558.58	-45.01	2.055e+04	544.80	-558.98
117	84	355.05	-2287.04	-500.20	-35.30	907.78	382.90	-468.31
117	84	358.84	-1799.81	-403.08	-27.15	-665.13	246.88	-348.93
117	84	362.62	-1287.59	-228.36	-19.86	761.64	141.79	-252.71
117	84	367.97	-594.80	-48.82	-11.31	-585.90	38.04	-120.05
117	90	0.0	-7145.14	-3531.78	2.36	-1.557e+04	0.16	-244.48
117	90	45.00	-6602.47	-3480.82	2.36	3316.78	138.80	-230.40
117	90	130.00	-5462.66	-3364.86	-11.16	-7.921e+04	-886.02	-31.21
117	90	215.00	-4658.26	-3261.56	-1.04	-1.763e+05	-1136.31	54.12
117	90	218.33	-4540.89	-3514.24	0.76	-3.180e+05	-1135.56	62.59
117	90	221.67	-4441.03	-3354.55	2.23	-3.092e+05	-1121.42	67.77
117	90	225.00	-4451.92	-3262.33	2.61	-3.105e+05	-1111.30	80.18
117	90	305.00	-4239.37	-3129.69	2.09	-2.462e+05	-871.25	192.09
117	90	340.00	-4060.59	-3254.05	13.86	5.372e+04	-342.43	262.53
117	90	341.42	-3941.21	-2966.74	13.67	3.546e+04	-319.03	242.85

## RELAZIONE DI CALCOLO DELLE STRUTTURE



117	90	345.22	-3506.25	-2123.08	13.63	2.081e+04	-261.01	206.42
117	90	349.03	-3070.52	-2180.55	13.86	9387.83	-199.56	185.28
117	90	351.27	-2783.30	-2356.34	12.56	1.013e+04	-166.00	167.34
117	90	355.05	-2363.14	-2142.88	10.70	-5089.00	-115.74	133.95
117	90	358.84	-1858.18	-1767.15	8.39	-4260.94	-75.05	94.63
117	90	362.62	-1321.70	-1223.71	6.06	124.35	-42.95	70.01
117	90	367.97	-619.63	-395.96	3.39	-1193.83	-11.34	33.45
117	91	0.0	-1021.51	3553.98	-2.84	1.633e+05	-0.17	277.76
117	91	45.00	-1551.61	3514.31	-2.84	1.399e+05	-163.22	268.89
117	91	130.00	-2589.42	3472.67	9.39	1.670e+05	704.18	27.41
117	91	215.00	-3358.37	3550.80	3.13	1.963e+05	1147.56	-104.63
117	91	218.33	-3352.68	3844.36	1.20	9.986e+04	1153.67	-109.98
117	91	221.67	-3375.01	3702.43	-0.49	9.383e+04	1156.92	-115.95
117	91	225.00	-3316.38	3636.99	-0.35	1.002e+05	1145.73	-131.79
117	91	305.00	-3812.63	3462.57	2.27	-5.261e+04	1300.63	-175.67
117	91	340.00	-3795.26	3467.03	-21.06	7.721e+04	422.34	-196.99
117	91	341.42	-3704.46	3677.02	-18.79	5.282e+04	391.97	-189.85
117	91	345.22	-3343.32	3519.09	-19.29	2.332e+04	303.34	-164.41
117	91	349.03	-2851.09	2461.59	-19.85	2.725e+04	207.56	-131.77
117	91	351.27	-2589.01	2253.92	-15.49	2.399e+04	164.90	-108.41
117	91	355.05	-2179.40	2099.27	-11.10	8507.44	116.38	-109.75
117	91	358.84	-1710.17	1784.67	-8.27	4681.04	74.19	-90.60
117	91	362.62	-1234.21	1380.79	-5.99	1646.63	42.68	-70.18
117	91	367.97	-554.94	514.35	-3.38	372.92	11.24	-33.45
117	116	0.0	-4280.47	-342.25	-2.31	1.045e+05	-0.23	388.48
117	116	45.00	-4221.85	-332.20	-2.31	1.046e+05	-138.70	394.65
117	116	130.00	-4088.00	-287.31	8.89	6.432e+04	689.64	76.01
117	116	215.00	-4001.19	-196.89	5.41	1.290e+04	1364.06	-156.86
117	116	218.33	-3933.82	-203.96	2.82	-1.064e+05	1374.31	-166.72
117	116	221.67	-3886.87	-180.79	0.94	-1.040e+05	1385.29	-175.96
117	116	225.00	-3851.53	-159.30	0.24	-9.944e+04	1378.35	-191.64
117	116	305.00	-4002.27	-168.84	1.92	-1.498e+05	1513.09	-277.86
117	116	340.00	-3928.91	-237.82	-23.98	6.417e+04	506.77	-240.38
117	116	341.42	-3816.34	16.56	-21.67	4.512e+04	471.82	-243.88
117	116	345.22	-3414.20	430.00	-22.19	2.448e+04	371.84	-242.30
117	116	349.03	-2955.67	-59.89	-22.99	1.996e+04	262.27	-226.63
117	116	351.27	-2684.19	-258.78	-18.48	1.840e+04	212.49	-200.50
117	116	355.05	-2277.80	-217.33	-13.91	1370.19	149.78	-175.65
117	116	358.84	-1790.59	-159.37	-10.57	-149.42	96.18	-135.15
117	116	362.62	-1281.90	-46.67	-7.74	834.39	55.31	-98.81
117	116	367.97	-590.36	15.14	-4.42	-482.11	14.83	-46.92
117	122	0.0	-5327.85	-1430.35	0.79	3.792e+04	0.06	-85.03
117	122	45.00	-5103.34	-1406.27	0.79	4.428e+04	47.74	-77.72
117	122	130.00	-4609.64	-1337.05	-4.94	-5815.17	-404.43	-12.85
117	122	215.00	-4271.95	-1241.23	0.25	-6.558e+04	-442.01	5.46
117	122	218.33	-4187.70	-1331.91	0.91	-1.938e+05	-439.59	9.69
117	122	221.67	-4124.05	-1261.68	1.42	-1.894e+05	-428.66	11.46
117	122	225.00	-4114.16	-1216.21	1.72	-1.884e+05	-424.95	15.32
117	122	305.00	-4112.31	-1174.68	2.14	-1.887e+05	-211.06	79.51
117	122	340.00	-3981.76	-1260.87	3.25	6.068e+04	-109.83	122.85
117	122	341.42	-3870.79	-996.46	3.81	4.063e+04	-102.76	111.16
117	122	345.22	-3457.72	-449.62	3.63	2.158e+04	-89.29	93.19
117	122	349.03	-3005.26	-803.48	3.62	1.471e+04	-75.60	88.13
117	122	351.27	-2725.54	-988.82	4.03	1.426e+04	-65.21	82.73
117	122	355.05	-2308.61	-884.61	4.06	-1053.07	-45.04	59.36
117	122	358.84	-1814.27	-713.69	3.32	-1608.17	-29.59	38.01
117	122	362.62	-1295.75	-451.24	2.39	576.00	-16.86	27.22
117	122	367.97	-600.44	-125.98	1.32	-729.13	-4.46	13.03
117	123	0.0	-2838.80	1452.55	-1.28	1.098e+05	-0.07	118.31
117	123	45.00	-3050.74	1439.76	-1.28	9.898e+04	-72.17	116.20
117	123	130.00	-3442.44	1444.86	3.17	9.365e+04	222.59	9.05
117	123	215.00	-3744.67	1530.47	1.84	8.552e+04	453.26	-55.98
117	123	218.33	-3705.87	1662.03	1.05	-2.434e+04	457.71	-57.09
117	123	221.67	-3691.98	1609.56	0.32	-2.596e+04	464.17	-59.64
117	123	225.00	-3654.14	1590.87	0.54	-2.185e+04	459.38	-66.92
117	123	305.00	-3939.69	1507.55	2.22	-1.101e+05	640.44	-63.09
117	123	340.00	-3874.09	1473.84	-10.45	7.024e+04	189.74	-57.30
117	123	341.42	-3774.88	1706.74	-8.92	4.765e+04	175.70	-58.16
117	123	345.22	-3391.85	1845.62	-9.29	2.255e+04	131.61	-51.18
117	123	349.03	-2916.35	1084.51	-9.61	2.192e+04	83.61	-34.62
117	123	351.27	-2646.76	886.40	-6.96	1.986e+04	64.11	-23.79
117	123	355.05	-2233.92	840.99	-4.47	4471.51	45.68	-35.16
117	123	358.84	-1754.07	731.20	-3.19	2028.27	28.72	-33.98
117	123	362.62	-1260.16	608.32	-2.32	1194.98	16.60	-27.39
117	123	367.97	-574.13	244.36	-1.32	-91.78	4.36	-13.03
117	152	0.0	-2871.67	592.77	-1.29	4.503e+04	-2.01e-03	14.57

Realizzazione nuova scuola dell'infanzia "Staccia Buratta" nel Comune di Vinci (FI)  
 RELAZIONE DI CALCOLO DELLE STRUTTURE



117	152	45.00	-2943.74	590.06	-1.29	3.690e+04	-67.49	8.54
117	152	130.00	-2938.59	586.76	0.54	4.907e+04	-16.73	-25.06
117	152	215.00	-2956.26	614.79	1.34	4.603e+04	115.70	-22.03
117	152	218.33	-2898.28	675.99	1.30	-4.342e+04	121.29	-17.12
117	152	221.67	-2869.98	661.31	0.97	-4.304e+04	131.13	-16.09
117	152	225.00	-2839.60	641.87	1.16	-3.957e+04	129.30	-16.40
117	152	305.00	-3060.90	586.70	2.24	-1.098e+05	320.97	48.32
117	152	340.00	-2965.31	581.87	-5.60	3.722e+04	67.76	32.98
117	152	341.42	-2843.85	711.95	-4.46	3.390e+04	60.74	34.27
117	152	345.22	-2550.52	895.10	-4.76	1.695e+04	35.72	47.85
117	152	349.03	-2199.59	397.89	-4.88	1.541e+04	8.52	65.87
117	152	351.27	-1999.22	257.14	-2.59	1.361e+04	0.61	69.31
117	152	355.05	-1687.61	269.19	-0.55	2381.31	0.72	36.37
117	152	358.84	-1326.22	252.69	-5.09e-03	827.18	-0.75	14.24
117	152	362.62	-951.26	241.34	0.03	801.56	-0.39	5.43
117	152	367.97	-435.50	107.59	0.02	-181.98	-0.14	1.44
117	172	0.0	-3840.99	127.43	-0.45	6.811e+04	-1.94e-03	16.23
117	172	45.00	-3850.38	131.41	-0.45	6.468e+04	-23.27	17.10
117	172	130.00	-3808.55	160.47	-0.60	4.495e+04	-76.08	-6.53
117	172	215.00	-3797.90	238.65	1.10	1.718e+04	27.64	-24.61
117	172	218.33	-3737.08	267.24	1.04	-9.596e+04	31.51	-22.38
117	172	221.67	-3700.41	271.41	0.89	-9.475e+04	40.43	-22.49
117	172	225.00	-3675.24	278.24	1.14	-9.200e+04	39.63	-23.92
117	172	305.00	-3832.98	250.49	2.19	-1.415e+05	235.95	16.23
117	172	340.00	-3735.40	201.56	-4.00	5.981e+04	45.52	32.82
117	172	341.42	-3627.04	426.50	-2.94	4.209e+04	41.32	28.05
117	172	345.22	-3249.93	737.42	-3.22	2.104e+04	24.07	26.37
117	172	349.03	-2808.56	191.99	-3.37	1.774e+04	4.90	34.58
117	172	351.27	-2548.77	10.46	-1.69	1.637e+04	-0.32	37.44
117	172	355.05	-2154.53	36.39	-0.27	1843.64	0.40	16.95
117	172	358.84	-1692.58	57.54	0.05	333.48	-0.50	4.46
117	172	362.62	-1212.62	111.10	0.03	868.71	-0.18	1.02
117	172	367.97	-556.93	68.87	4.37e-03	-364.76	-0.07	0.29
117	174	0.0	-4083.33	11.10	-0.24	7.388e+04	-1.92e-03	16.64
117	174	45.00	-4077.04	16.74	-0.24	7.163e+04	-12.21	19.24
117	174	130.00	-4026.04	53.90	-0.88	4.392e+04	-90.92	-1.90
117	174	215.00	-4008.31	144.62	1.04	9971.40	5.63	-25.26
117	174	218.33	-3946.78	165.06	0.98	-1.091e+05	9.06	-23.70
117	174	221.67	-3908.02	173.94	0.87	-1.077e+05	17.75	-24.09
117	174	225.00	-3884.15	187.33	1.13	-1.051e+05	17.21	-25.80
117	174	305.00	-4026.00	166.44	2.18	-1.494e+05	214.69	8.21
117	174	340.00	-3927.93	106.49	-3.60	6.546e+04	39.96	32.77
117	174	341.42	-3822.84	355.14	-2.56	4.414e+04	36.47	26.50
117	174	345.22	-3424.79	698.00	-2.83	2.207e+04	21.16	21.01
117	174	349.03	-2960.80	140.52	-2.99	1.832e+04	4.00	26.75
117	174	351.27	-2686.15	-51.21	-1.46	1.706e+04	-0.55	29.47
117	174	355.05	-2271.27	-21.81	-0.20	1709.22	0.32	12.10
117	174	358.84	-1784.17	8.76	0.06	210.05	-0.43	2.02
117	174	362.62	-1277.95	78.54	0.03	885.49	-0.13	-0.09
117	174	367.97	-587.28	59.19	1.42e-03	-410.46	-0.05	-3.79e-04
117	175	0.0	-1.034e+04	141.52	3.75	1.844e+05	-0.01	21.95
117	175	45.00	-1.030e+04	165.32	3.75	1.685e+05	196.13	54.62
117	175	130.00	-1.031e+04	287.03	-5.73	7.242e+04	-324.59	77.33
117	175	215.00	-1.053e+04	593.25	0.07	-4.366e+04	-341.32	-35.53
117	175	218.33	-1.049e+04	680.89	-0.09	-3.443e+05	-344.96	-42.33
117	175	221.67	-1.043e+04	703.26	0.45	-3.434e+05	-336.94	-47.86
117	175	225.00	-1.042e+04	742.05	1.61	-3.446e+05	-337.08	-58.64
117	175	305.00	-1.087e+04	721.24	3.69	-5.078e+05	24.59	-97.63
117	175	340.00	-1.087e+04	507.26	0.19	5.381e+04	-15.08	47.25
117	175	341.42	-1.061e+04	1305.70	1.22	-1.411e+04	-11.22	20.11
117	175	345.22	-9398.75	2310.22	0.95	-4.854e+04	-7.84	-40.58
117	175	349.03	-8011.71	598.09	0.58	-3.153e+04	-7.06	-65.27
117	175	351.27	-7188.70	29.86	0.90	-1.953e+04	-4.83	-62.78
117	175	355.05	-5927.44	77.26	0.72	-3.364e+04	-0.61	-47.89
117	175	358.84	-4525.30	74.06	0.28	-1.437e+04	0.19	-29.49
117	175	362.62	-3176.23	193.09	0.03	-3354.64	0.56	-14.03
117	175	367.97	-1436.67	84.46	-0.04	230.04	0.12	-2.66
117	197	0.0	-9248.08	665.03	2.81	1.585e+05	-0.01	20.09
117	197	45.00	-9283.33	681.31	2.81	1.372e+05	146.38	44.99
117	197	130.00	-9326.74	766.60	-4.45	7.706e+04	-257.82	56.49
117	197	215.00	-9586.38	1016.40	0.34	-1.121e+04	-242.26	-32.62
117	197	218.33	-9546.15	1140.73	0.20	-2.852e+05	-243.95	-36.41
117	197	221.67	-9495.21	1141.90	0.54	-2.852e+05	-234.90	-40.66
117	197	225.00	-9482.40	1151.14	1.64	-2.856e+05	-236.20	-50.17
117	197	305.00	-1.000e+04	1099.48	3.75	-4.722e+05	120.24	-61.52
117	197	340.00	-1.001e+04	935.10	-1.62	2.839e+04	9.94	47.44



Realizzazione nuova scuola dell'infanzia "Staccia Buratta" nel Comune di Vinci (FI)  
 RELAZIONE DI CALCOLO DELLE STRUTTURE



117	197	341.42	-9725.79	1626.83	-0.49	-2.333e+04	10.63	27.10
117	197	345.22	-8611.91	2487.61	-0.79	-5.314e+04	5.26	-16.43
117	197	349.03	-7326.62	829.73	-1.12	-3.415e+04	-3.00	-30.06
117	197	351.27	-6570.46	307.38	-0.11	-2.264e+04	-3.78	-26.92
117	197	355.05	-5402.14	339.15	0.40	-3.303e+04	-0.25	-26.05
117	197	358.84	-4113.14	293.59	0.22	-1.381e+04	-0.10	-18.49
117	197	362.62	-2882.21	339.62	0.03	-3430.17	0.33	-9.07
117	197	367.97	-1300.07	128.01	-0.03	435.67	0.03	-1.36
117	203	0.0	-7326.23	95.17	2.38	1.301e+05	-6.89e-03	16.88
117	203	45.00	-7302.01	111.57	2.38	1.192e+05	124.72	38.41
117	203	130.00	-7294.58	196.56	-3.85	5.230e+04	-224.35	49.69
117	203	215.00	-7438.94	410.05	0.21	-2.845e+04	-219.76	-27.00
117	203	218.33	-7401.08	470.57	0.10	-2.415e+05	-221.57	-31.14
117	203	221.67	-7355.89	486.42	0.43	-2.407e+05	-214.99	-34.78
117	203	225.00	-7347.51	513.67	1.22	-2.411e+05	-215.17	-42.03
117	203	305.00	-7659.00	497.62	2.74	-3.542e+05	50.30	-61.79
117	203	340.00	-7646.07	348.94	-0.46	4.215e+04	-3.34	35.79
117	203	341.42	-7456.30	905.53	0.38	-4990.33	-1.41	17.25
117	203	345.22	-6610.66	1609.69	0.16	-3.012e+04	-1.68	-22.87
117	203	349.03	-5639.26	412.01	-0.11	-1.916e+04	-3.92	-37.90
117	203	351.27	-5062.96	14.01	0.35	-1.129e+04	-3.21	-35.85
117	203	355.05	-4180.31	48.68	0.43	-2.224e+04	-0.34	-29.01
117	203	358.84	-3196.55	49.77	0.19	-9549.34	0.05	-18.73
117	203	362.62	-2246.23	136.41	0.03	-2142.88	0.34	-9.08
117	203	367.97	-1016.95	62.21	-0.03	113.61	0.07	-1.71
117	214	0.0	-6599.24	444.17	1.76	1.128e+05	-6.94e-03	15.64
117	214	45.00	-6622.02	455.56	1.76	9.839e+04	91.55	31.99
117	214	130.00	-6642.11	516.27	-2.99	5.540e+04	-179.84	35.79
117	214	215.00	-6807.71	692.15	0.39	-6807.06	-153.72	-25.06
117	214	218.33	-6771.97	777.13	0.29	-2.021e+05	-154.23	-27.20
117	214	221.67	-6733.07	778.84	0.49	-2.019e+05	-146.97	-29.98
117	214	225.00	-6720.78	786.39	1.24	-2.018e+05	-147.92	-36.38
117	214	305.00	-7079.94	749.78	2.77	-3.305e+05	114.07	-37.72
117	214	340.00	-7068.51	634.17	-1.66	2.521e+04	13.34	35.92
117	214	341.42	-6868.90	1119.61	-0.76	-1.114e+04	13.16	21.90
117	214	345.22	-6086.10	1727.95	-1.00	-3.319e+04	7.06	-6.76
117	214	349.03	-5182.54	566.43	-1.24	-2.091e+04	-1.21	-14.42
117	214	351.27	-4650.80	199.03	-0.33	-1.337e+04	-2.51	-11.95
117	214	355.05	-3830.12	223.27	0.22	-2.184e+04	-0.10	-14.45
117	214	358.84	-2921.77	196.13	0.15	-9179.06	-0.14	-11.40
117	214	362.62	-2050.21	234.10	0.03	-2193.24	0.19	-5.77
117	214	367.97	-925.88	91.25	-0.02	250.70	8.72e-03	-0.85
117	217	0.0	-4731.91	27.91	0.28	8.513e+04	-2.92e-03	16.69
117	217	45.00	-4722.04	35.71	0.28	8.115e+04	15.17	23.07
117	217	130.00	-4679.75	82.43	-1.48	4.559e+04	-117.61	8.42
117	217	215.00	-4694.44	197.71	0.88	2288.12	-39.45	-25.61
117	217	218.33	-4637.64	226.16	0.80	-1.356e+05	-37.07	-25.19
117	217	221.67	-4597.59	236.44	0.78	-1.343e+05	-28.80	-26.23
117	217	225.00	-4576.82	252.60	1.15	-1.323e+05	-29.26	-29.05
117	217	305.00	-4752.60	232.67	2.29	-1.904e+05	181.81	-5.79
117	217	340.00	-4671.56	154.98	-2.97	6.080e+04	31.30	33.38
117	217	341.42	-4549.53	465.22	-1.97	3.431e+04	28.90	24.65
117	217	345.22	-4061.96	880.34	-2.23	1.163e+04	16.60	12.23
117	217	349.03	-3496.50	194.82	-2.42	1.082e+04	2.42	13.82
117	217	351.27	-3161.51	-38.16	-1.10	1.139e+04	-1.08	16.41
117	217	355.05	-2653.08	-7.71	-0.08	-3080.57	0.19	3.88
117	217	358.84	-2066.65	16.96	0.09	-1741.83	-0.34	-2.13
117	217	362.62	-1471.61	90.11	0.03	279.82	-0.04	-1.88
117	217	367.97	-673.22	59.80	-4.37e-03	-305.64	-0.03	-0.34

M_S	N memb.	V memb.	V orto	M memb.	M orto	T
	-1.087e+04	-3531.78	-55.76	-5.078e+05	-1136.31	-723.72
	-330.91	3844.36	24.14	1.963e+05	3537.69	979.72

Macro	Tipo	Angolo 1-Z (gradi)
89	Setto	0.0

M_S	Cmb	Z	N memb.	V memb.	V orto	M memb.	M orto	T
		cm	daN	daN	daN	daN cm	daN cm	daN cm
89	9	0.0	-2940.86	-68.04	236.31	5.976e+04	-7.55	6249.77



Realizzazione nuova scuola dell'infanzia "Staccia Buratta" nel Comune di Vinci (FI)  
 RELAZIONE DI CALCOLO DELLE STRUTTURE



89	9	45.00	-2934.86	-72.21	236.31	6.136e+04	1.174e+04	6982.86
89	9	130.00	-2845.83	-75.06	128.03	4.140e+04	2.312e+04	3298.60
89	9	225.00	-2708.36	-75.32	9.41	2.433e+04	2.408e+04	-2167.89
89	9	305.00	-2370.97	-72.42	-104.23	2.616e+04	1.505e+04	-5972.97
89	9	340.00	-2000.33	-47.18	-238.78	3.852e+04	6106.04	-6433.13
89	9	343.76	-1823.43	3.76	-233.79	1.322e+04	5127.27	-6326.26
89	9	347.51	-1561.98	5.84	-232.54	1.053e+04	4242.09	-6466.64
89	9	351.27	-1310.06	1.69	-236.21	7672.23	3353.06	-6343.47
89	9	355.70	-1014.00	3.95	-221.72	738.04	2048.68	-4620.02
89	9	360.13	-681.32	1.38	-172.57	-130.42	1000.36	-2674.25
89	9	364.56	-341.54	-0.25	-94.85	-124.98	287.78	-1108.79
89	40	0.0	-1773.44	824.30	-0.08	7.397e+04	1.69e-03	6.68
89	40	45.00	-1846.21	821.26	-0.08	5.568e+04	-3.69	4.71
89	40	130.00	-1715.24	787.96	-0.86	3.812e+04	-74.84	-6.46
89	40	225.00	-1522.82	714.94	-1.01	2.565e+04	-174.05	-20.67
89	40	305.00	-1335.86	659.80	-1.11	1.812e+04	-286.15	-34.06
89	40	340.00	-1168.39	699.98	4.91	1.747e+04	-62.05	-39.86
89	40	343.76	-1044.40	665.19	4.66	9676.42	-40.96	-32.28
89	40	347.51	-895.07	574.68	3.94	8377.76	-18.44	-39.29
89	40	351.27	-755.41	472.47	2.17	6107.93	-1.39	-49.68
89	40	355.70	-593.04	379.47	0.55	335.83	-0.61	-29.34
89	40	360.13	-399.29	262.01	0.06	-411.34	0.53	-11.25
89	40	364.56	-198.56	132.90	-1.26e-03	-222.11	0.40	-4.52
89	80	0.0	-2599.95	-1073.37	-3.02	4.551e+04	-0.66	560.10
89	80	45.00	-2504.31	-1077.65	-3.02	6.928e+04	-250.87	612.30
89	80	130.00	-2282.84	-1080.22	12.61	7.199e+04	970.03	283.71
89	80	225.00	-2177.54	-1067.63	10.92	5.886e+04	2098.96	-169.36
89	80	305.00	-2108.25	-1035.25	-0.68	4.209e+04	2069.80	-495.06
89	80	340.00	-1996.68	-975.65	-32.69	3.425e+04	735.54	-535.14
89	80	343.76	-1803.36	-823.85	-31.44	1.392e+04	595.73	-536.41
89	80	347.51	-1540.92	-717.39	-29.71	1.252e+04	468.74	-545.40
89	80	351.27	-1288.31	-624.37	-27.49	1.052e+04	351.06	-527.33
89	80	355.70	-1005.32	-458.28	-23.77	2704.36	211.14	-388.58
89	80	360.13	-683.51	-305.25	-17.76	629.36	100.40	-226.07
89	80	364.56	-346.36	-153.67	-9.52	94.76	27.22	-91.48
89	97	0.0	-1219.74	4095.01	-0.16	3.029e+05	0.22	-150.09
89	97	45.00	-1598.30	4089.77	-0.16	2.162e+05	-10.07	-180.15
89	97	130.00	-1758.77	4053.72	-4.32	1.433e+05	-397.22	-124.96
89	97	225.00	-1876.84	3966.00	-3.80	6.709e+04	-759.44	-8.28
89	97	305.00	-1914.85	3882.89	-1.28	9049.65	-880.30	88.05
89	97	340.00	-1763.57	3787.32	14.31	3655.58	-279.94	103.26
89	97	343.76	-1491.13	3421.04	13.85	1.810e+04	-217.39	112.42
89	97	347.51	-1277.73	2961.50	12.63	1.713e+04	-157.25	113.63
89	97	351.27	-1094.72	2449.67	10.37	1.043e+04	-107.22	109.74
89	97	355.70	-865.54	1879.20	7.70	696.30	-63.72	81.36
89	97	360.13	-583.54	1264.11	5.37	-665.09	-29.44	55.00
89	97	364.56	-289.89	633.13	2.86	-396.80	-7.67	21.31
89	98	0.0	-4834.97	-3985.57	3.79	-2.765e+05	0.18	-174.26
89	98	45.00	-4461.62	-3986.21	3.79	-1.933e+05	273.45	-163.11
89	98	130.00	-3881.59	-3954.31	-3.85	-1.268e+05	-154.51	-8.63
89	98	225.00	-3074.09	-3884.21	-4.66	-2.895e+04	-689.22	120.41
89	98	305.00	-2386.12	-3840.66	-1.89	5.442e+04	-890.52	182.45
89	98	340.00	-2059.61	-3732.00	14.25	8.006e+04	-273.90	178.35
89	98	343.76	-2001.85	-3293.94	13.47	1.507e+04	-214.12	183.13
89	98	347.51	-1718.97	-2850.39	12.40	1.004e+04	-156.55	173.81
89	98	351.27	-1429.19	-2377.31	9.84	1.007e+04	-102.98	136.82
89	98	355.70	-1110.68	-1795.18	7.22	1948.34	-63.90	122.10
89	98	360.13	-751.12	-1200.32	5.24	363.50	-30.14	74.50
89	98	364.56	-379.22	-599.18	2.83	52.17	-8.65	33.36
89	100	0.0	-4447.24	-4114.03	1.12	-2.318e+05	-0.21	160.12
89	100	45.00	-4065.14	-4115.50	1.12	-1.450e+05	68.84	196.78
89	100	130.00	-3516.89	-4086.87	3.84	-8.277e+04	397.51	144.41
89	100	225.00	-2870.12	-4012.97	2.46	-5208.45	609.87	6.46
89	100	305.00	-2340.83	-3951.23	-1.36	5.689e+04	481.90	-115.88
89	100	340.00	-2084.26	-3824.61	-7.54	7.231e+04	194.68	-139.36
89	100	343.76	-2001.79	-3372.75	-7.44	1.385e+04	161.35	-138.40
89	100	347.51	-1715.54	-2921.52	-7.18	9854.89	132.67	-148.92
89	100	351.27	-1423.56	-2445.52	-7.53	1.021e+04	107.33	-165.50
89	100	355.70	-1105.54	-1845.78	-7.17	2536.18	63.05	-107.18
89	100	360.13	-749.72	-1234.86	-5.39	676.92	30.01	-61.51
89	100	364.56	-379.98	-617.34	-2.87	154.16	7.75	-22.52
89	112	0.0	-2748.96	-438.91	-0.87	3.839e+04	-0.26	221.82
89	112	45.00	-2709.23	-442.62	-0.87	4.799e+04	-79.11	244.33
89	112	130.00	-2503.26	-445.78	4.78	4.605e+04	379.85	117.07
89	112	225.00	-2299.27	-444.86	3.85	4.166e+04	774.54	-66.37
89	112	305.00	-2121.10	-438.52	-1.07	3.661e+04	686.90	-201.61

Realizzazione nuova scuola dell'infanzia "Staccia Buratta" nel Comune di Vinci (FI)  
 RELAZIONE DI CALCOLO DELLE STRUTTURE



89	112	340.00	-1952.85	-405.54	-10.70	3.668e+04	261.32	-219.85
89	112	343.76	-1769.61	-318.77	-10.33	1.517e+04	215.62	-217.26
89	112	347.51	-1514.75	-278.12	-9.94	1.310e+04	175.61	-223.65
89	112	351.27	-1271.16	-250.98	-9.87	1.040e+04	137.18	-222.92
89	112	355.70	-993.73	-175.19	-9.13	2043.08	82.28	-159.56
89	112	360.13	-673.54	-114.60	-6.94	251.11	39.39	-90.24
89	112	364.56	-339.56	-57.35	-3.72	-36.16	10.65	-36.07
89	129	0.0	-2173.71	1659.56	0.20	1.447e+05	0.09	-55.38
89	129	45.00	-2326.63	1655.43	0.20	1.095e+05	11.67	-65.45
89	129	130.00	-2277.18	1638.53	-1.84	7.662e+04	-157.06	-43.84
89	129	225.00	-2169.74	1598.77	-1.89	4.584e+04	-342.82	-4.83
89	129	305.00	-2040.81	1558.77	-1.30	2.326e+04	-465.19	25.16
89	129	340.00	-1858.87	1529.24	7.65	2.395e+04	-135.39	28.73
89	129	343.76	-1642.56	1405.69	7.37	1.683e+04	-102.02	35.43
89	129	347.51	-1407.54	1216.30	6.60	1.497e+04	-68.92	33.15
89	129	351.27	-1192.19	997.44	4.92	1.037e+04	-41.89	25.66
89	129	355.70	-936.67	774.14	3.17	1246.69	-25.09	23.59
89	129	360.13	-632.81	522.76	2.10	-264.57	-11.32	19.35
89	129	364.56	-316.61	262.15	1.11	-232.58	-2.96	7.86
89	130	0.0	-3644.74	-1628.39	1.81	-9.107e+04	0.07	-65.21
89	130	45.00	-3491.70	-1630.65	1.81	-5.716e+04	127.03	-58.52
89	130	130.00	-3140.95	-1619.90	-1.65	-3.329e+04	-58.30	3.50
89	130	225.00	-2656.90	-1595.45	-2.24	6763.14	-314.25	47.53
89	130	305.00	-2232.57	-1583.92	-1.55	4.172e+04	-469.35	63.56
89	130	340.00	-1979.33	-1530.35	7.63	5.504e+04	-132.93	59.28
89	130	343.76	-1850.38	-1326.61	7.21	1.559e+04	-100.70	64.20
89	130	347.51	-1587.08	-1148.53	6.50	1.209e+04	-68.64	57.64
89	130	351.27	-1328.29	-966.64	4.71	1.022e+04	-40.16	36.68
89	130	355.70	-1036.42	-720.95	2.98	1756.14	-25.17	40.16
89	130	360.13	-701.00	-480.01	2.04	153.96	-11.61	27.28
89	130	364.56	-352.96	-239.27	1.10	-49.90	-3.36	12.76
89	132	0.0	-3493.27	-1678.58	0.76	-7.359e+04	-0.08	65.41
89	132	45.00	-3336.82	-1681.16	0.76	-3.829e+04	47.10	82.08
89	132	130.00	-2998.47	-1671.68	1.36	-1.608e+04	157.35	63.28
89	132	225.00	-2577.21	-1645.75	0.55	1.604e+04	193.25	3.02
89	132	305.00	-2214.87	-1627.11	-1.34	4.268e+04	66.80	-52.98
89	132	340.00	-1988.96	-1566.52	-0.89	5.201e+04	50.13	-64.83
89	132	343.76	-1850.35	-1357.40	-0.96	1.512e+04	45.99	-61.41
89	132	347.51	-1585.73	-1176.32	-1.14	1.201e+04	44.35	-68.44
89	132	351.27	-1326.09	-993.28	-2.08	1.028e+04	42.00	-81.42
89	132	355.70	-1034.41	-740.72	-2.65	1985.78	24.43	-49.40
89	132	360.13	-700.45	-493.50	-2.11	276.40	11.89	-25.85
89	132	364.56	-353.26	-246.36	-1.13	-10.06	3.05	-9.07
89	137	0.0	-2283.33	-45.61	157.60	4.328e+04	-5.03	4167.31
89	137	45.00	-2279.17	-48.81	157.60	4.432e+04	7831.09	4656.49
89	137	130.00	-2193.73	-51.04	85.30	3.046e+04	1.541e+04	2200.46
89	137	225.00	-2066.07	-51.86	6.17	1.929e+04	1.604e+04	-1445.37
89	137	305.00	-1807.67	-51.02	-69.64	2.086e+04	1.001e+04	-3984.00
89	137	340.00	-1534.32	-32.62	-158.69	2.958e+04	4064.57	-4291.47
89	137	343.76	-1397.71	5.48	-155.40	1.047e+04	3414.15	-4219.52
89	137	347.51	-1197.30	6.26	-154.64	8428.33	2826.26	-4313.81
89	137	351.27	-1004.61	1.50	-157.27	6198.42	2235.34	-4233.20
89	137	355.70	-778.76	4.46	-147.77	657.14	1365.72	-3082.02
89	137	360.13	-523.71	2.49	-115.04	-89.15	666.94	-1783.42
89	137	364.56	-262.59	0.67	-63.23	-96.94	191.86	-739.33
89	152	0.0	-2181.83	545.35	0.11	6.247e+04	2.61e-03	6.00
89	152	45.00	-2229.68	542.18	0.11	5.031e+04	7.27	5.77
89	152	130.00	-2077.97	518.57	-0.63	3.668e+04	-47.89	-1.16
89	152	225.00	-1862.34	467.32	-0.88	2.848e+04	-137.42	-14.09
89	152	305.00	-1656.54	426.66	-1.20	2.405e+04	-254.96	-27.18
89	152	340.00	-1475.98	459.12	4.36	2.547e+04	-55.14	-32.28
89	152	343.76	-1329.19	451.75	4.14	1.225e+04	-36.35	-25.56
89	152	347.51	-1139.16	390.08	3.51	1.047e+04	-16.23	-31.71
89	152	351.27	-959.97	315.58	1.90	7805.43	-0.87	-41.92
89	152	355.70	-752.52	258.95	0.45	813.02	-0.50	-23.58
89	152	360.13	-507.80	179.93	0.04	-269.27	0.45	-8.43
89	152	364.56	-253.78	91.44	-4.35e-03	-191.07	0.28	-3.16
89	169	0.0	-2723.46	-16.73	31.90	3.709e+04	-1.00	837.47
89	169	45.00	-2721.21	-20.05	31.90	3.733e+04	1589.73	937.95
89	169	130.00	-2549.01	-23.47	16.87	3.031e+04	3082.40	447.87
89	169	225.00	-2311.99	-29.16	0.70	2.861e+04	3148.41	-289.80
89	169	305.00	-2063.81	-37.54	-14.98	3.055e+04	1841.91	-807.93
89	169	340.00	-1845.99	-21.44	-29.03	3.630e+04	778.81	-872.73
89	169	343.76	-1676.71	20.41	-28.52	1.487e+04	660.41	-854.30
89	169	347.51	-1436.77	17.24	-28.74	1.248e+04	555.42	-876.88
89	169	351.27	-1208.23	1.96	-30.32	9497.54	447.11	-868.94

Realizzazione nuova scuola dell'infanzia "Staccia Buratta" nel Comune di Vinci (FI)  
 RELAZIONE DI CALCOLO DELLE STRUTTURE



89	169	355.70	-944.18	14.26	-29.34	1424.42	272.88	-626.73
89	169	360.13	-638.05	12.20	-23.02	-13.10	133.61	-359.29
89	169	364.56	-320.47	6.45	-12.65	-116.45	38.41	-148.35
89	172	0.0	-2703.16	101.46	0.41	4.093e+04	3.16e-03	5.21
89	172	45.00	-2711.32	98.14	0.41	3.853e+04	24.96	7.81
89	172	130.00	-2525.86	90.45	-0.32	3.155e+04	-9.46	7.55
89	172	225.00	-2271.25	74.67	-0.71	3.045e+04	-87.31	-3.54
89	172	305.00	-2033.58	57.99	-1.29	3.119e+04	-210.35	-16.56
89	172	340.00	-1834.33	76.91	3.58	3.548e+04	-45.13	-20.90
89	172	343.76	-1663.00	109.67	3.39	1.523e+04	-29.68	-15.50
89	172	347.51	-1425.14	94.01	2.88	1.289e+04	-13.08	-20.46
89	172	351.27	-1199.31	64.78	1.52	9818.94	-0.13	-30.69
89	172	355.70	-938.94	65.16	0.30	1455.59	-0.37	-15.04
89	172	360.13	-634.87	47.69	4.92e-04	-49.12	0.32	-4.29
89	172	364.56	-318.70	24.60	-7.92e-03	-135.27	0.09	-1.12
89	174	0.0	-2833.49	-9.51	0.48	3.555e+04	3.30e-03	5.01
89	174	45.00	-2831.72	-12.86	0.48	3.559e+04	29.39	8.32
89	174	130.00	-2637.83	-16.57	-0.24	3.027e+04	0.15	9.72
89	174	225.00	-2373.48	-23.49	-0.67	3.094e+04	-74.79	-0.91
89	174	305.00	-2127.84	-34.17	-1.32	3.297e+04	-199.20	-13.91
89	174	340.00	-1923.91	-18.64	3.38	3.798e+04	-42.63	-18.05
89	174	343.76	-1746.46	24.14	3.20	1.597e+04	-28.02	-12.99
89	174	347.51	-1496.63	19.99	2.73	1.349e+04	-12.29	-17.65
89	174	351.27	-1259.14	2.08	1.42	1.032e+04	0.05	-27.88
89	174	355.70	-985.54	16.71	0.26	1616.24	-0.33	-12.91
89	174	360.13	-666.63	14.63	-8.67e-03	5.91	0.28	-3.25
89	174	364.56	-334.94	7.89	-8.82e-03	-121.32	0.04	-0.60
89	175	0.0	-6141.52	98.18	0.52	9.282e+04	0.02	1.91
89	175	45.00	-6149.04	95.25	0.52	9.039e+04	22.78	4.50
89	175	130.00	-5922.20	93.77	0.83	7.171e+04	85.20	6.14
89	175	225.00	-5635.37	86.51	-0.09	5.994e+04	73.54	-3.90
89	175	305.00	-5367.06	69.80	-2.58	5.202e+04	-147.52	-10.63
89	175	340.00	-5063.69	119.11	2.45	6.490e+04	-33.63	-8.14
89	175	343.76	-4574.58	232.65	2.50	1.239e+04	-21.87	-3.51
89	175	347.51	-3894.73	206.48	2.20	1.195e+04	-8.19	-6.08
89	175	351.27	-3253.05	142.86	1.04	8071.21	1.86	-12.40
89	175	355.70	-2502.27	168.02	0.02	-8642.04	0.36	-3.74
89	175	360.13	-1640.24	116.13	-0.13	-4863.49	0.50	2.76
89	175	364.56	-800.57	50.23	-0.04	-1292.28	-0.03	1.65
89	202	0.0	-2961.15	880.33	-0.13	9.630e+04	0.01	4.47
89	202	45.00	-3038.89	878.03	-0.13	7.674e+04	-11.35	1.66
89	202	130.00	-2920.36	846.52	-0.31	5.341e+04	-33.80	-9.65
89	202	225.00	-2755.77	774.56	-0.63	3.472e+04	-91.33	-22.02
89	202	305.00	-2593.77	718.27	-1.53	2.196e+04	-232.09	-30.46
89	202	340.00	-2407.88	772.64	3.97	2.437e+04	-51.49	-32.43
89	202	343.76	-2158.41	765.65	3.85	5135.48	-33.90	-25.81
89	202	347.51	-1836.94	664.70	3.29	5291.17	-14.67	-31.13
89	202	351.27	-1536.01	542.62	1.78	3214.50	-0.53	-38.14
89	202	355.70	-1182.09	452.32	0.39	-5073.54	-0.22	-23.03
89	202	360.13	-771.56	310.28	7.73e-03	-2849.18	0.59	-7.87
89	202	364.56	-373.82	152.72	-0.01	-787.47	0.36	-3.34
89	203	0.0	-4417.10	65.20	0.41	6.532e+04	0.01	2.07
89	203	45.00	-4421.96	62.83	0.41	6.367e+04	19.17	4.25
89	203	130.00	-4244.65	61.51	0.50	5.066e+04	54.86	5.48
89	203	225.00	-4017.41	56.02	-0.16	4.303e+04	35.51	-2.71
89	203	305.00	-3805.06	43.79	-1.88	3.809e+04	-127.11	-9.11
89	203	340.00	-3576.57	78.24	2.13	4.718e+04	-28.55	-8.14
89	203	343.76	-3231.81	158.08	2.13	9916.72	-18.61	-4.36
89	203	347.51	-2752.47	140.02	1.86	9376.80	-7.26	-6.77
89	203	351.27	-2299.93	95.61	0.90	6464.41	1.20	-12.48
89	203	355.70	-1770.93	113.84	0.06	-5596.25	0.18	-4.50
89	203	360.13	-1162.99	78.99	-0.08	-3244.53	0.37	1.25
89	203	364.56	-568.62	34.33	-0.02	-875.14	-0.01	0.97
89	216	0.0	-2973.64	582.70	0.07	7.735e+04	8.39e-03	4.53
89	216	45.00	-3024.80	580.02	0.07	6.435e+04	2.16	3.74
89	216	130.00	-2881.38	557.62	-0.26	4.688e+04	-20.53	-3.28
89	216	225.00	-2684.31	507.07	-0.63	3.452e+04	-82.27	-14.99
89	216	305.00	-2495.15	465.64	-1.48	2.661e+04	-218.92	-24.78
89	216	340.00	-2302.31	507.56	3.74	3.006e+04	-48.09	-27.33
89	216	343.76	-2071.87	518.72	3.60	9220.11	-31.64	-21.25
89	216	347.51	-1767.08	450.10	3.07	8412.97	-13.71	-26.27
89	216	351.27	-1480.37	362.34	1.64	5876.48	-0.29	-34.22
89	216	355.70	-1145.22	307.52	0.34	-2793.22	-0.24	-19.37
89	216	360.13	-755.97	212.11	-2.65e-04	-1894.49	0.49	-6.18
89	216	364.56	-370.62	104.66	-0.01	-567.98	0.25	-2.37
89	217	0.0	-3150.21	5.43	0.47	4.150e+04	5.61e-03	4.42

Realizzazione nuova scuola dell'infanzia "Staccia Buratta" nel Comune di Vinci (FI)  
 RELAZIONE DI CALCOLO DELLE STRUTTURE



89	217	45.00	-3149.77	2.27	0.47	4.120e+04	27.34	7.50
89	217	130.00	-2959.19	-0.96	-0.09	3.435e+04	11.09	8.87
89	217	225.00	-2702.26	-7.59	-0.57	3.336e+04	-52.73	-1.27
89	217	305.00	-2463.28	-18.58	-1.43	3.399e+04	-184.78	-12.95
89	217	340.00	-2254.44	0.73	3.13	3.982e+04	-39.81	-16.07
89	217	343.76	-2043.53	50.93	2.99	1.476e+04	-26.14	-11.26
89	217	347.51	-1747.80	44.00	2.55	1.267e+04	-11.28	-15.47
89	217	351.27	-1467.30	20.78	1.32	9550.73	0.28	-24.80
89	217	355.70	-1142.62	36.14	0.22	173.74	-0.23	-11.23
89	217	360.13	-765.90	27.50	-0.02	-644.18	0.30	-2.35
89	217	364.56	-381.67	13.18	-0.01	-272.09	0.03	-0.29
<b>M_S</b>			<b>N memb.</b>	<b>V memb.</b>	<b>V orto</b>	<b>M memb.</b>	<b>M orto</b>	<b>T</b>
			-6149.04	-4115.50	-238.78	-2.765e+05	-890.52	-6466.64
			-198.56	4095.01	236.31	3.029e+05	2.408e+04	6982.86

Macro	Tipo	Angolo 1-Z (gradi)
60	Setto	0.0

M_S	Cmb	Z	N memb.	V memb.	V orto	M memb.	M orto	T
		cm	daN	daN	daN	daN cm	daN cm	daN cm
60	19	0.0	-2936.48	-58.68	-234.20	6.055e+04	7.52	-6258.69
60	19	45.00	-2931.34	-62.76	-234.20	6.195e+04	-1.161e+04	-6993.48
60	19	130.00	-2860.28	-64.83	-131.83	4.073e+04	-2.333e+04	-3306.13
60	19	222.05	-2754.51	-63.73	-11.14	2.145e+04	-2.442e+04	2019.88
60	19	222.79	-2709.60	-64.03	42.56	1.173e+04	-2.444e+04	2095.52
60	19	223.52	-2664.31	-64.51	84.15	5504.15	-2.448e+04	2182.46
60	19	224.26	-2616.34	-65.46	107.66	2792.79	-2.455e+04	2262.74
60	19	225.00	-2543.03	-67.35	112.96	5344.37	-2.416e+04	2523.08
60	19	225.63	-2480.94	-65.32	109.23	1.008e+04	-2.384e+04	2387.78
60	19	226.25	-2445.88	-64.73	106.65	1.532e+04	-2.398e+04	2430.24
60	19	226.88	-2424.74	-64.03	106.51	1.903e+04	-2.396e+04	2529.68
60	19	305.00	-2414.01	-59.87	106.51	2.124e+04	-1.501e+04	5983.66
60	19	340.00	-2058.76	-33.84	238.21	2.616e+04	-6096.51	6431.75
60	19	343.76	-1841.81	10.74	233.01	1.082e+04	-5121.60	6315.72
60	19	347.51	-1571.66	12.93	231.58	9727.19	-4241.68	6450.45
60	19	351.27	-1316.23	10.67	235.84	7256.56	-3357.35	6333.36
60	19	355.70	-1017.03	10.36	221.85	629.52	-2049.34	4603.82
60	19	360.13	-682.86	5.45	172.61	-137.53	-1000.38	2661.96
60	19	364.56	-342.28	1.61	94.79	-125.29	-287.38	1103.31
60	40	0.0	-1783.26	803.51	0.05	7.562e+04	1.43e-03	-7.13
60	40	45.00	-1853.31	801.89	0.05	5.753e+04	0.92	-4.97
60	40	130.00	-1721.92	779.42	1.07	3.956e+04	89.29	6.93
60	40	222.05	-1525.63	719.78	1.25	2.711e+04	209.90	21.28
60	40	222.79	-1492.30	718.79	1.24	1.938e+04	210.34	21.53
60	40	223.52	-1458.71	716.86	1.12	1.434e+04	211.10	22.39
60	40	224.26	-1423.40	710.98	0.78	1.200e+04	215.78	23.14
60	40	225.00	-1376.56	684.53	1.37	1.326e+04	212.47	17.42
60	40	225.63	-1338.67	656.54	2.01	1.619e+04	209.45	23.56
60	40	226.25	-1303.97	642.10	1.55	2.178e+04	216.43	24.27
60	40	226.88	-1238.74	610.30	1.19	3.787e+04	216.88	23.90
60	40	305.00	-1350.09	616.92	1.19	1.844e+04	333.20	36.18
60	40	340.00	-1210.11	678.70	-5.83	1.094e+04	74.42	40.46
60	40	343.76	-1062.29	633.14	-5.54	9006.48	48.99	35.63
60	40	347.51	-910.46	554.85	-4.69	7572.08	22.39	44.72
60	40	351.27	-766.64	458.08	-2.60	5600.79	2.06	58.23
60	40	355.70	-599.80	367.04	-0.68	164.33	0.94	34.41
60	40	360.13	-402.95	252.54	-0.09	-442.02	-0.52	13.23
60	40	364.56	-200.25	128.07	-7.26e-03	-224.13	-0.41	5.15
60	82	0.0	-2762.42	-1369.54	4.50	2.907e+04	0.65	-564.48
60	82	45.00	-2639.12	-1373.63	4.50	5.904e+04	329.41	-617.54
60	82	130.00	-2394.26	-1371.42	-13.41	6.590e+04	-970.45	-286.75
60	82	222.05	-2273.58	-1331.62	-11.11	5.360e+04	-2084.24	161.51
60	82	222.79	-2237.36	-1327.36	-6.27	4.661e+04	-2093.71	167.01
60	82	223.52	-2202.36	-1323.25	-2.42	4.243e+04	-2106.87	174.66
60	82	224.26	-2174.81	-1319.16	0.17	4.089e+04	-2121.20	180.51
60	82	225.00	-2193.27	-1314.72	0.28	3.809e+04	-2093.34	208.56
60	82	225.63	-2214.18	-1308.78	-0.55	3.833e+04	-2069.80	191.76
60	82	226.25	-2222.26	-1303.47	-0.11	3.615e+04	-2087.92	194.42
60	82	226.88	-2379.30	-1297.75	0.42	-7566.80	-2095.22	202.34

Realizzazione nuova scuola dell'infanzia "Staccia Buratta" nel Comune di Vinci (FI)  
 RELAZIONE DI CALCOLO DELLE STRUTTURE



60	82	305.00	-2172.01	-1241.32	0.42	3.904e+04	-2084.17	507.69
60	82	340.00	-2074.78	-1152.96	33.02	2.462e+04	-744.98	551.46
60	82	343.76	-1846.07	-985.40	31.91	1.189e+04	-603.07	548.59
60	82	347.51	-1571.58	-859.22	30.12	1.196e+04	-473.28	551.49
60	82	351.27	-1310.38	-738.84	27.83	1.053e+04	-354.13	533.11
60	82	355.70	-1020.32	-544.31	24.00	3103.62	-212.70	389.78
60	82	360.13	-694.75	-363.71	17.85	923.90	-101.07	228.44
60	82	364.56	-353.39	-183.56	9.56	196.71	-27.29	92.26
60	90	0.0	-4824.06	-4961.20	-0.44	-2.801e+05	0.20	-153.02
60	90	45.00	-4362.03	-4961.07	-0.44	-1.758e+05	-36.82	-189.58
60	90	130.00	-3740.19	-4915.40	-4.10	-1.016e+05	-391.20	-139.94
60	90	222.05	-3049.86	-4769.98	-2.50	-2.155e+04	-600.79	-3.90
60	90	222.79	-3007.89	-4753.87	-1.03	-2.745e+04	-602.68	-2.17
60	90	223.52	-2966.46	-4737.75	0.16	-3.058e+04	-605.61	0.05
60	90	224.26	-2927.41	-4721.21	0.87	-3.102e+04	-607.37	2.63
60	90	225.00	-2902.41	-4697.67	1.49	-3.001e+04	-600.69	5.70
60	90	225.63	-2888.54	-4675.47	1.85	-2.768e+04	-594.22	6.39
60	90	226.25	-2913.05	-4657.41	1.66	-3.361e+04	-593.74	8.30
60	90	226.88	-3204.21	-4637.62	1.36	-1.144e+05	-595.41	14.45
60	90	305.00	-2438.45	-4566.73	1.36	5.013e+04	-457.77	125.81
60	90	340.00	-2213.87	-4389.12	7.16	5.607e+04	-193.97	154.20
60	90	343.76	-2073.27	-3879.69	7.27	9699.18	-161.78	152.54
60	90	347.51	-1762.67	-3368.94	7.06	9224.38	-133.14	157.38
60	90	351.27	-1455.47	-2816.28	7.52	1.100e+04	-108.80	176.67
60	90	355.70	-1129.59	-2121.32	7.24	3466.55	-63.51	110.98
60	90	360.13	-768.92	-1420.26	5.41	1263.59	-30.19	64.77
60	90	364.56	-392.29	-711.48	2.88	385.37	-7.69	23.67
60	91	0.0	-880.64	4845.75	-0.60	3.455e+05	-0.20	143.62
60	91	45.00	-1329.30	4840.46	-0.60	2.431e+05	-28.87	173.26
60	91	130.00	-1561.03	4797.45	4.79	1.586e+05	401.81	119.92
60	91	222.05	-1724.63	4658.26	4.21	7.952e+04	795.65	5.54
60	91	222.79	-1697.42	4641.73	2.75	7.047e+04	798.39	4.13
60	91	223.52	-1669.43	4625.08	1.45	6.406e+04	802.72	2.90
60	91	224.26	-1637.33	4608.30	0.38	6.039e+04	812.25	1.35
60	91	225.00	-1577.69	4586.22	1.20	6.173e+04	799.38	-13.78
60	91	225.63	-1520.39	4562.53	2.33	6.533e+04	788.03	-1.78
60	91	226.25	-1442.42	4544.44	1.91	7.940e+04	800.41	-1.94
60	91	226.88	-1110.63	4525.58	1.53	1.682e+05	804.02	-4.92
60	91	305.00	-1856.29	4453.10	1.53	7475.38	934.25	-94.22
60	91	340.00	-1736.21	4316.06	-15.41	-3293.51	298.20	-115.48
60	91	343.76	-1448.95	3884.26	-15.05	1.727e+04	229.90	-120.12
60	91	347.51	-1243.83	3371.30	-13.67	1.588e+04	163.61	-114.60
60	91	351.27	-1068.42	2789.79	-11.00	8807.59	109.27	-107.60
60	91	355.70	-842.31	2131.55	-7.93	-303.29	64.68	-79.07
60	91	360.13	-564.54	1433.88	-5.43	-1230.17	29.69	-56.09
60	91	364.56	-277.78	719.32	-2.87	-617.71	7.62	-21.83
60	92	0.0	-5175.56	-4805.64	-4.00	-3.234e+05	-0.19	185.59
60	92	45.00	-4724.45	-4804.06	-4.00	-2.234e+05	-289.94	175.09
60	92	130.00	-4073.03	-4752.48	4.13	-1.454e+05	164.73	15.84
60	92	222.05	-3224.44	-4611.19	4.84	-4.511e+04	701.47	-112.13
60	92	222.79	-3182.47	-4595.10	3.42	-5.112e+04	705.71	-113.62
60	92	223.52	-3140.24	-4578.97	2.26	-5.440e+04	711.35	-115.72
60	92	224.26	-3095.35	-4562.21	1.31	-5.494e+04	720.80	-116.23
60	92	225.00	-3032.42	-4537.79	2.33	-5.131e+04	708.80	-133.99
60	92	225.63	-2984.09	-4516.67	3.68	-4.726e+04	699.72	-118.99
60	92	226.25	-2992.83	-4498.99	3.01	-5.046e+04	715.53	-118.04
60	92	226.88	-3210.72	-4479.20	2.13	-1.116e+05	718.92	-115.16
60	92	305.00	-2466.12	-4433.79	2.13	4.673e+04	947.23	-178.02
60	92	340.00	-2183.30	-4279.51	-15.29	6.195e+04	285.73	-171.18
60	92	343.76	-2063.83	-3787.04	-14.32	1.039e+04	221.48	-172.95
60	92	347.51	-1756.78	-3285.62	-13.10	9197.51	160.46	-165.90
60	92	351.27	-1453.11	-2739.96	-10.24	1.076e+04	103.41	-124.15
60	92	355.70	-1128.88	-2064.51	-7.34	2748.94	64.50	-116.81
60	92	360.13	-766.01	-1381.16	-5.30	860.66	30.38	-71.64
60	92	364.56	-388.95	-690.72	-2.85	254.92	8.77	-32.36
60	114	0.0	-2825.27	-587.28	1.43	3.005e+04	0.25	-223.31
60	114	45.00	-2771.43	-590.44	1.43	4.267e+04	107.70	-246.24
60	114	130.00	-2555.31	-588.60	-5.03	4.254e+04	-376.68	-118.40
60	114	222.05	-2345.72	-570.66	-3.82	3.836e+04	-755.03	63.27
60	114	222.79	-2310.46	-569.05	-1.92	3.108e+04	-758.46	65.52
60	114	223.52	-2275.62	-567.54	-0.45	2.655e+04	-763.17	68.81
60	114	224.26	-2243.15	-565.94	0.45	2.470e+04	-766.40	71.41
60	114	225.00	-2224.53	-563.68	0.93	2.433e+04	-757.40	78.68
60	114	225.63	-2211.00	-561.73	1.07	2.623e+04	-749.69	76.00
60	114	226.25	-2198.01	-559.59	1.05	2.783e+04	-752.84	77.58
60	114	226.88	-2247.88	-556.99	1.05	1.295e+04	-755.09	81.65



Realizzazione nuova scuola dell'infanzia "Staccia Buratta" nel Comune di Vinci (FI)  
 RELAZIONE DI CALCOLO DELLE STRUTTURE



60	114	305.00	-2158.14	-535.19	1.05	3.288e+04	-668.71	207.72
60	114	340.00	-2014.80	-487.83	10.38	2.583e+04	-259.23	227.06
60	114	343.76	-1795.43	-397.09	10.10	1.285e+04	-214.81	224.02
60	114	347.51	-1530.89	-346.66	9.75	1.231e+04	-175.59	228.33
60	114	351.27	-1281.59	-306.42	9.81	1.015e+04	-138.21	229.26
60	114	355.70	-999.91	-216.91	9.17	2181.50	-82.74	161.89
60	114	360.13	-678.05	-142.90	6.97	374.94	-39.63	91.84
60	114	364.56	-342.41	-71.80	3.74	7.61	-10.68	36.57
60	122	0.0	-3657.48	-2051.66	-0.52	-9.493e+04	0.08	-62.30
60	122	45.00	-3465.61	-2053.13	-0.52	-5.199e+04	-36.52	-79.02
60	122	130.00	-3096.66	-2033.72	-1.40	-2.477e+04	-151.52	-61.61
60	122	222.05	-2658.28	-1972.73	-0.45	8232.88	-176.10	-1.98
60	122	222.79	-2620.68	-1966.29	0.13	1394.63	-176.56	-1.20
60	122	223.52	-2583.23	-1959.90	0.56	-2709.98	-177.27	-0.04
60	122	224.26	-2546.20	-1953.23	0.73	-4107.83	-175.59	1.29
60	122	225.00	-2510.62	-1943.22	1.41	-2979.27	-174.86	-1.21
60	122	225.63	-2483.59	-1934.63	2.01	-260.18	-173.80	2.95
60	122	226.25	-2477.58	-1927.30	1.75	-232.21	-169.67	4.24
60	122	226.88	-2583.41	-1918.97	1.42	-3.056e+04	-169.73	7.65
60	122	305.00	-2266.03	-1890.81	1.42	3.745e+04	-33.56	58.09
60	122	340.00	-2071.97	-1806.69	0.29	3.851e+04	-44.12	71.58
60	122	343.76	-1888.05	-1576.52	0.48	1.195e+04	-42.51	69.04
60	122	347.51	-1608.76	-1369.43	0.75	1.120e+04	-42.75	74.10
60	122	351.27	-1340.67	-1153.17	1.88	1.035e+04	-42.41	89.93
60	122	355.70	-1044.39	-859.66	2.62	2342.77	-24.46	52.77
60	122	360.13	-708.28	-573.55	2.11	520.79	-11.94	27.83
60	122	364.56	-358.31	-287.00	1.13	86.85	-3.01	9.72
60	123	0.0	-2047.21	1936.22	-0.53	1.603e+05	-0.08	52.90
60	123	45.00	-2225.72	1932.53	-0.53	1.192e+05	-29.18	62.70
60	123	130.00	-2204.56	1915.76	2.08	8.180e+04	162.12	41.59
60	123	222.05	-2116.21	1861.01	2.16	4.974e+04	370.96	3.62
60	123	222.79	-2084.62	1854.16	1.59	4.162e+04	372.28	3.17
60	123	223.52	-2052.65	1847.23	1.05	3.619e+04	374.38	3.00
60	123	224.26	-2018.54	1840.32	0.52	3.347e+04	380.48	2.70
60	123	225.00	-1969.48	1831.76	1.28	3.469e+04	373.55	-6.87
60	123	225.63	-1925.34	1821.69	2.17	3.790e+04	367.61	1.66
60	123	226.25	-1877.89	1814.33	1.83	4.602e+04	376.34	2.13
60	123	226.88	-1731.43	1806.93	1.48	8.435e+04	378.34	1.88
60	123	305.00	-2028.70	1777.17	1.48	2.015e+04	510.03	-26.50
60	123	340.00	-1878.11	1733.63	-8.53	1.426e+04	148.35	-32.86
60	123	343.76	-1634.17	1581.09	-8.25	1.502e+04	110.64	-36.62
60	123	347.51	-1397.74	1371.79	-7.36	1.391e+04	73.22	-31.32
60	123	351.27	-1183.22	1126.68	-5.36	9459.10	42.88	-20.85
60	123	355.70	-927.51	869.89	-3.31	820.49	25.62	-20.86
60	123	360.13	-625.17	587.16	-2.13	-487.37	11.44	-19.14
60	123	364.56	-311.77	294.84	-1.12	-319.19	2.95	-7.88
60	124	0.0	-3794.80	-1990.89	-1.91	-1.119e+05	-0.08	69.98
60	124	45.00	-3607.19	-1991.79	-1.91	-7.056e+04	-135.40	63.44
60	124	130.00	-3226.68	-1970.07	1.82	-4.191e+04	65.66	-0.76
60	124	222.05	-2726.48	-1910.69	2.41	-973.61	332.64	-44.26
60	124	222.79	-2688.88	-1904.27	1.86	-7849.86	334.56	-44.74
60	124	223.52	-2651.12	-1897.87	1.38	-1.201e+04	337.21	-45.27
60	124	224.26	-2611.80	-1891.12	0.90	-1.345e+04	343.26	-45.15
60	124	225.00	-2561.40	-1880.76	1.74	-1.130e+04	336.70	-55.78
60	124	225.63	-2520.92	-1872.59	2.72	-7906.91	331.68	-46.03
60	124	226.25	-2508.75	-1865.41	2.27	-6815.58	341.80	-45.12
60	124	226.88	-2585.95	-1857.08	1.72	-2.950e+04	343.72	-42.98
60	124	305.00	-2276.84	-1838.87	1.72	3.612e+04	515.31	-60.60
60	124	340.00	-2060.03	-1763.87	-8.48	4.081e+04	143.28	-55.53
60	124	343.76	-1884.36	-1540.33	-7.96	1.222e+04	107.21	-58.12
60	124	347.51	-1606.46	-1336.88	-7.13	1.119e+04	71.94	-52.19
60	124	351.27	-1339.75	-1123.35	-5.06	1.025e+04	40.49	-27.59
60	124	355.70	-1044.11	-837.47	-3.07	2062.43	25.55	-36.22
60	124	360.13	-707.15	-558.27	-2.07	363.38	11.72	-25.46
60	124	364.56	-357.00	-278.89	-1.11	35.88	3.41	-12.17
60	142	0.0	-2282.67	-45.27	-156.21	4.344e+04	5.01	-4173.18
60	142	45.00	-2278.48	-48.32	-156.21	4.446e+04	-7742.97	-4663.51
60	142	130.00	-2204.88	-49.38	-87.82	2.979e+04	-1.555e+04	-2205.49
60	142	222.05	-2098.37	-48.04	-7.29	1.713e+04	-1.627e+04	1346.68
60	142	222.79	-2063.82	-48.26	28.51	9655.74	-1.628e+04	1397.13
60	142	223.52	-2029.00	-48.59	56.22	4867.58	-1.631e+04	1455.17
60	142	224.26	-1992.25	-49.23	71.87	2784.13	-1.635e+04	1508.77
60	142	225.00	-1937.58	-50.40	75.48	4652.49	-1.609e+04	1681.58
60	142	225.63	-1891.28	-49.13	73.09	8214.65	-1.588e+04	1592.19
60	142	226.25	-1864.18	-48.74	71.32	1.228e+04	-1.597e+04	1620.60
60	142	226.88	-1846.79	-48.24	71.18	1.545e+04	-1.595e+04	1687.08



## RELAZIONE DI CALCOLO DELLE STRUTTURE



60	142	305.00	-1838.55	-45.37	71.18	1.708e+04	-9971.15	3991.36
60	142	340.00	-1579.28	-25.88	158.21	1.994e+04	-4056.86	4290.69
60	142	343.76	-1411.54	7.50	154.78	8580.65	-3409.50	4212.92
60	142	347.51	-1204.37	8.70	153.91	7794.46	-2825.57	4303.55
60	142	351.27	-1008.94	5.61	156.97	5880.40	-2238.16	4227.40
60	142	355.70	-780.78	7.33	147.85	581.13	-1366.13	3071.66
60	142	360.13	-524.72	4.26	115.07	-93.09	-666.95	1775.39
60	142	364.56	-263.08	1.44	63.19	-96.71	-191.59	735.72
60	152	0.0	-2194.92	514.89	-0.13	6.260e+04	1.56e-04	-6.23
60	152	45.00	-2239.27	512.93	-0.13	5.088e+04	-9.81	-5.93
60	152	130.00	-2086.88	498.25	0.80	3.705e+04	59.38	1.35
60	152	222.05	-1869.10	459.34	1.10	2.877e+04	168.56	14.47
60	152	222.79	-1835.35	458.59	1.10	2.112e+04	168.98	14.69
60	152	223.52	-1801.39	457.20	1.00	1.618e+04	169.71	15.42
60	152	224.26	-1766.02	453.24	0.71	1.393e+04	174.11	16.08
60	152	225.00	-1720.83	435.84	1.36	1.515e+04	170.85	10.21
60	152	225.63	-1683.88	416.92	2.05	1.808e+04	168.03	16.45
60	152	226.25	-1652.00	407.29	1.65	2.314e+04	174.83	17.23
60	152	226.88	-1602.32	386.28	1.29	3.504e+04	175.47	17.53
60	152	305.00	-1672.95	390.22	1.29	2.282e+04	299.05	29.24
60	152	340.00	-1521.65	438.75	-5.22	1.711e+04	66.45	33.15
60	152	343.76	-1346.37	422.82	-4.95	1.093e+04	43.66	28.88
60	152	347.51	-1151.89	370.37	-4.20	9596.14	19.82	36.55
60	152	351.27	-968.55	300.71	-2.29	7312.46	1.40	49.78
60	152	355.70	-757.22	246.65	-0.56	686.19	0.80	27.93
60	152	360.13	-510.30	170.91	-0.06	-285.49	-0.43	10.10
60	152	364.56	-254.96	86.84	-3.42e-03	-190.46	-0.28	3.68
60	170	0.0	-2738.41	-55.23	-31.66	3.484e+04	1.00	-838.40
60	170	45.00	-2732.23	-57.91	-31.66	3.579e+04	-1574.87	-939.23
60	170	130.00	-2561.46	-57.06	-17.29	2.877e+04	-3105.53	-449.11
60	170	222.05	-2329.47	-54.30	-0.77	2.661e+04	-3175.32	269.99
60	170	222.79	-2294.88	-54.51	6.39	1.914e+04	-3177.18	280.21
60	170	223.52	-2260.15	-54.79	11.89	1.436e+04	-3182.27	292.22
60	170	224.26	-2224.35	-55.01	14.87	1.230e+04	-3187.34	303.35
60	170	225.00	-2179.55	-54.66	16.17	1.362e+04	-3138.79	333.08
60	170	225.63	-2141.83	-55.00	16.29	1.670e+04	-3097.70	320.28
60	170	226.25	-2115.03	-54.94	15.69	2.077e+04	-3111.17	326.67
60	170	226.88	-2095.29	-54.46	15.39	2.461e+04	-3107.22	341.23
60	170	305.00	-2085.61	-54.53	15.39	2.646e+04	-1803.64	810.91
60	170	340.00	-1895.89	-34.40	28.34	2.510e+04	-769.68	873.63
60	170	343.76	-1691.20	3.33	27.85	1.250e+04	-654.65	855.55
60	170	347.51	-1443.47	2.68	28.14	1.160e+04	-552.93	877.83
60	170	351.27	-1211.34	-9.47	30.00	9098.31	-447.44	873.11
60	170	355.70	-944.91	5.56	29.29	1381.53	-272.76	627.09
60	170	360.13	-638.32	6.30	23.01	-5.25	-133.59	358.55
60	170	364.56	-320.65	3.42	12.64	-112.28	-38.35	147.88
60	171	0.0	-2797.21	-115.14	-0.58	2.642e+04	-5.52e-04	-4.68
60	171	45.00	-2785.34	-117.74	-0.58	2.860e+04	-36.80	-8.54
60	171	130.00	-2584.79	-114.79	0.38	2.472e+04	5.47	-11.22
60	171	222.05	-2313.60	-108.86	0.89	2.648e+04	102.34	-0.51
60	171	222.79	-2278.91	-109.03	0.90	1.902e+04	102.80	-0.34
60	171	223.52	-2244.11	-109.26	0.84	1.427e+04	103.54	0.16
60	171	224.26	-2208.40	-109.34	0.65	1.223e+04	107.45	0.71
60	171	225.00	-2165.74	-108.55	1.36	1.344e+04	104.38	-5.29
60	171	225.63	-2129.89	-109.13	2.09	1.642e+04	101.96	1.04
60	171	226.25	-2103.40	-108.65	1.78	2.044e+04	108.44	1.90
60	171	226.88	-2085.22	-106.28	1.43	2.387e+04	109.37	3.52
60	171	305.00	-2066.29	-106.72	1.43	2.742e+04	242.53	14.82
60	171	340.00	-1893.13	-89.26	-4.20	2.514e+04	53.03	18.73
60	171	343.76	-1687.73	-47.53	-3.95	1.282e+04	34.66	15.91
60	171	347.51	-1440.02	-42.83	-3.36	1.207e+04	15.56	21.43
60	171	351.27	-1208.72	-49.53	-1.77	9574.23	0.25	35.28
60	171	355.70	-944.60	-23.13	-0.35	1560.15	0.61	16.05
60	171	360.13	-638.93	-12.37	-0.01	36.38	-0.24	4.41
60	171	364.56	-321.17	-5.77	1.70e-03	-103.86	-0.02	0.88
60	172	0.0	-2720.86	56.80	-0.44	3.868e+04	-9.28e-04	-5.01
60	172	45.00	-2724.38	54.34	-0.44	3.707e+04	-28.24	-7.71
60	172	130.00	-2537.86	52.47	0.43	3.022e+04	16.12	-7.74
60	172	222.05	-2283.62	47.18	0.90	2.894e+04	111.66	3.55
60	172	222.79	-2249.19	46.87	0.91	2.143e+04	112.08	3.72
60	172	223.52	-2214.63	46.37	0.84	1.663e+04	112.79	4.27
60	172	224.26	-2179.10	45.48	0.64	1.453e+04	116.78	4.81
60	172	225.00	-2136.21	42.59	1.35	1.572e+04	113.65	-1.19
60	172	225.63	-2100.35	38.21	2.08	1.867e+04	111.13	5.14
60	172	226.25	-2072.59	36.27	1.76	2.294e+04	117.63	5.99
60	172	226.88	-2046.40	32.44	1.42	2.853e+04	118.54	7.32

Realizzazione nuova scuola dell'infanzia "Staccia Buratta" nel Comune di Vinci (FI)  
 RELAZIONE DI CALCOLO DELLE STRUTTURE



60	172	305.00	-2052.48	32.59	1.42	2.761e+04	250.40	18.48
60	172	340.00	-1884.36	58.53	-4.34	2.453e+04	54.98	22.12
60	172	343.76	-1678.16	86.39	-4.10	1.297e+04	35.98	18.74
60	172	347.51	-1432.98	75.02	-3.49	1.196e+04	16.15	24.42
60	172	351.27	-1203.27	49.55	-1.85	9384.72	0.47	37.59
60	172	355.70	-940.20	53.42	-0.39	1402.54	0.63	18.35
60	172	360.13	-635.44	39.63	-0.02	-43.73	-0.29	5.49
60	172	364.56	-319.02	20.50	1.22e-03	-131.03	-0.08	1.47
60	174	0.0	-2852.35	-57.72	-0.52	3.270e+04	-1.20e-03	-4.70
60	174	45.00	-2845.66	-60.30	-0.52	3.362e+04	-32.85	-8.16
60	174	130.00	-2650.61	-58.98	0.34	2.851e+04	5.30	-10.01
60	174	222.05	-2387.25	-55.86	0.85	2.899e+04	97.43	0.82
60	174	222.79	-2352.65	-56.07	0.86	2.151e+04	97.86	0.98
60	174	223.52	-2317.94	-56.34	0.80	1.674e+04	98.56	1.48
60	174	224.26	-2282.37	-56.45	0.62	1.468e+04	102.44	1.99
60	174	225.00	-2240.05	-55.73	1.34	1.586e+04	99.34	-4.04
60	174	225.63	-2204.46	-56.47	2.09	1.882e+04	96.91	2.31
60	174	226.25	-2177.74	-56.49	1.79	2.289e+04	103.33	3.18
60	174	226.88	-2157.42	-56.02	1.45	2.690e+04	104.30	4.76
60	174	305.00	-2147.37	-56.82	1.45	2.880e+04	238.24	15.79
60	174	340.00	-1975.04	-36.53	-4.12	2.639e+04	52.12	19.36
...								
60	217	364.56	-383.23	9.36	4.26e-03	-299.36	-7.40e-03	0.47
<b>M_S</b>			<b>N memb.</b>	<b>V memb.</b>	<b>V orto</b>	<b>M memb.</b>	<b>M orto</b>	<b>T</b>
			-6333.85	-4961.20	-234.20	-3.234e+05	-2.455e+04	-6993.48
			-200.25	4845.75	238.21	3.455e+05	947.23	6450.45

Macro	Tipo	Angolo 1-Z (gradi)
35	Setto	0.0

M_S	Cmb	Z	N memb.	V memb.	V orto	M memb.	M orto	T
		cm	daN	daN	daN	daN cm	daN cm	daN cm
35	10	0.0	-311.39	213.03	-0.06	-2.102e+04	-1.79	-2.29
35	10	45.00	-311.39	213.03	-0.06	-1.145e+04	-0.60	-1.23
35	10	130.00	-201.56	308.29	0.01	1.128e+04	0.63	-1.70e-03
35	10	225.00	-30.95	57.75	1.32e-04	1.134e+04	0.56	1.05
35	10	305.00	-35.99	-185.91	0.01	-1804.26	-2.26	3.30
35	10	351.27	-41.28	3.13	0.10	1254.31	0.15	5.24
35	10	351.27	-41.28	3.13	0.10	1254.31	0.15	5.24
35	78	0.0	161.41	-91.25	-0.75	2.432e+04	-33.45	111.67
35	78	45.00	161.41	-91.25	-0.75	2.022e+04	-0.04	147.53
35	78	130.00	110.64	-202.13	0.86	6258.10	81.30	96.83
35	78	225.00	-43.89	-177.00	0.77	-2698.04	171.24	-12.99
35	78	305.00	-178.97	-145.82	-0.90	-7383.94	181.15	-172.93
35	78	351.27	-120.39	226.36	-3.67	6455.81	-3.21	-208.59
35	78	351.27	-120.39	226.36	-3.67	6455.81	-3.21	-208.59
35	84	0.0	-588.43	70.99	-1.25	-2.575e+04	-56.08	158.74
35	84	45.00	-588.43	70.99	-1.25	-2.257e+04	9.67	218.18
35	84	130.00	-629.55	163.42	1.39	-5931.19	135.79	149.11
35	84	225.00	-480.70	139.55	1.18	2728.81	267.15	-18.76
35	84	305.00	-306.35	110.84	-1.44	5942.35	321.04	-273.64
35	84	351.27	-154.81	-19.88	-6.14	8036.21	-5.68	-341.33
35	84	351.27	-154.81	-19.88	-6.14	8036.21	-5.68	-341.33
35	97	0.0	-81.45	-31.36	4.05	4726.20	181.70	-547.53
35	97	45.00	-81.45	-31.36	4.05	3317.33	-24.03	-742.52
35	97	130.00	-120.70	-65.75	-4.57	444.41	-439.84	-501.67
35	97	225.00	-165.07	-58.40	-4.00	-1768.40	-885.34	65.64
35	97	305.00	-193.93	-48.67	4.76	-3017.08	-1095.31	923.06
35	97	351.27	-116.31	106.54	21.01	5847.52	19.12	1152.74
35	97	351.27	-116.31	106.54	21.01	5847.52	19.12	1152.74
35	110	0.0	-67.06	-41.02	-0.33	8651.47	-14.37	44.21
35	110	45.00	-67.06	-41.02	-0.33	6808.60	-0.80	59.06
35	110	130.00	-113.92	-88.67	0.36	2304.85	33.21	38.81
35	110	225.00	-174.59	-78.57	0.31	-1153.88	69.16	-4.83
35	110	305.00	-214.56	-65.70	-0.36	-3313.19	69.59	-68.71
35	110	351.27	-128.99	146.35	-1.41	6799.23	-1.23	-82.61
35	110	351.27	-128.99	146.35	-1.41	6799.23	-1.23	-82.61
35	116	0.0	-360.20	22.39	-0.53	-1.092e+04	-23.58	63.47
35	116	45.00	-360.20	22.39	-0.53	-9915.39	3.00	87.90

Realizzazione nuova scuola dell'infanzia "Staccia Buratta" nel Comune di Vinci (FI)  
 RELAZIONE DI CALCOLO DELLE STRUTTURE



35	116	130.00	-403.30	54.21	0.57	-2459.20	55.25	60.08
35	116	225.00	-345.39	45.17	0.47	968.05	108.09	-7.17
35	116	305.00	-264.39	34.64	-0.58	1896.96	126.46	-109.67
35	116	351.27	-142.46	50.13	-2.41	7418.32	-2.24	-136.61
35	116	351.27	-142.46	50.13	-2.41	7418.32	-2.24	-136.61
35	129	0.0	-161.69	-17.56	1.62	959.31	73.17	-223.98
35	129	45.00	-161.69	-17.56	1.62	170.38	-10.61	-303.06
35	129	130.00	-203.92	-35.23	-1.85	7.78	-178.88	-204.72
35	129	225.00	-221.47	-32.09	-1.63	-805.79	-360.79	27.17
35	129	305.00	-219.95	-27.60	1.94	-1610.62	-449.81	377.25
35	129	351.27	-127.14	98.99	8.63	6543.33	7.85	471.31
35	129	351.27	-127.14	98.99	8.63	6543.33	7.85	471.31
35	137	0.0	-282.33	139.28	-0.05	-1.453e+04	-1.67	-2.25
35	137	45.00	-282.33	139.28	-0.05	-8273.03	-0.89	-1.37
35	137	130.00	-224.61	200.74	0.01	7474.48	0.47	-0.33
35	137	225.00	-110.83	33.88	-3.70e-03	7576.55	0.05	1.00
35	137	305.00	-106.81	-128.15	0.01	-1333.81	-3.99	3.21
35	137	351.27	-75.81	35.00	0.12	3368.37	0.15	4.84
35	137	351.27	-75.81	35.00	0.12	3368.37	0.15	4.84
35	169	0.0	-227.44	20.86	-0.05	-4043.78	-1.36	-2.03
35	169	45.00	-227.44	20.86	-0.05	-3106.72	-1.33	-1.52
35	169	130.00	-251.35	27.53	7.63e-03	1301.09	0.18	-0.87
35	169	225.00	-228.89	-5.47	-9.16e-03	1381.54	-0.75	0.82
35	169	305.00	-211.20	-36.98	0.01	-826.29	-6.39	2.89
35	169	351.27	-122.71	82.85	0.13	6285.37	0.13	4.03
35	169	351.27	-122.71	82.85	0.13	6285.37	0.13	4.03
35	172	0.0	-209.02	-9.32	11.98	-1403.78	403.41	-293.64
35	172	45.00	-209.02	-9.32	11.98	-1822.51	128.16	-613.31
35	172	130.00	-252.85	-17.12	-4.68	-384.64	-267.95	-507.53
35	172	225.00	-254.36	-16.70	-5.49	-395.35	-849.39	-69.67
35	172	305.00	-234.38	-15.65	7.05	-998.40	-1650.36	916.68
35	172	351.27	-129.82	93.14	25.18	6686.48	26.47	1413.69
35	172	351.27	-129.82	93.14	25.18	6686.48	26.47	1413.69
35	174	0.0	-213.71	-8.75	-0.04	-1421.94	-1.29	-1.97
35	174	45.00	-213.71	-8.75	-0.04	-1815.14	-1.44	-1.55
35	174	130.00	-258.03	-15.77	7.01e-03	-242.26	0.11	-1.00
35	174	225.00	-258.41	-15.31	-0.01	-167.21	-0.95	0.77
35	174	305.00	-237.30	-14.19	0.01	-699.41	-6.99	2.81
35	174	351.27	-134.43	94.81	0.14	7014.62	0.12	3.82
35	174	351.27	-134.43	94.81	0.14	7014.62	0.12	3.82
35	182	0.0	-394.63	217.49	-0.13	-2.212e+04	-4.11	-5.38
35	182	45.00	-394.63	217.49	-0.13	-1.235e+04	-1.70	-3.03
35	182	130.00	-301.72	320.12	0.02	1.208e+04	1.09	-0.35
35	182	225.00	-126.30	69.81	-3.64e-03	1.308e+04	0.52	1.71
35	182	305.00	-122.32	-173.09	0.02	598.22	-4.75	4.95
35	182	351.27	-122.22	33.11	0.14	5766.63	0.21	7.12
35	182	351.27	-122.22	33.11	0.14	5766.63	0.21	7.12
35	185	0.0	-368.25	-73.19	-0.21	3183.80	-6.14	-8.51
35	185	45.00	-368.25	-73.19	-0.21	-104.65	-4.68	-5.65
35	185	130.00	-499.09	-104.77	0.03	-2203.36	0.45	-2.46
35	185	225.00	-548.51	-28.39	-0.02	-922.69	-1.93	1.78
35	185	305.00	-504.90	47.79	0.03	3005.82	-14.27	5.99
35	185	351.27	-332.20	204.32	0.25	1.807e+04	0.25	7.50
35	185	351.27	-332.20	204.32	0.25	1.807e+04	0.25	7.50
35	201	0.0	-331.15	-10.92	90.08	-2874.49	3031.17	-2193.26
35	201	45.00	-331.15	-10.92	90.08	-3364.92	969.04	-4592.04
35	201	130.00	-403.10	-18.11	-35.12	-530.36	-2009.83	-3800.61
35	201	225.00	-406.97	-17.55	-41.12	-70.78	-6364.60	-526.58
35	201	305.00	-378.49	-15.84	52.83	-595.92	-1.234e+04	6859.44
35	201	351.27	-226.32	142.69	188.01	1.146e+04	197.78	1.058e+04
35	201	351.27	-226.32	142.69	188.01	1.146e+04	197.78	1.058e+04
35	206	0.0	-337.83	142.25	-0.10	-1.526e+04	-3.21	-4.31
35	206	45.00	-337.83	142.25	-0.10	-8872.22	-1.63	-2.57
35	206	130.00	-291.39	208.63	0.02	8006.85	0.78	-0.57
35	206	225.00	-174.40	41.92	-6.21e-03	8740.13	0.02	1.44
35	206	305.00	-164.36	-119.61	0.02	267.84	-5.65	4.32
35	206	351.27	-129.77	54.99	0.14	6376.59	0.19	6.09
35	206	351.27	-129.77	54.99	0.14	6376.59	0.19	6.09
35	208	0.0	-270.49	-50.14	-0.14	1975.11	-4.22	-5.87
35	208	45.00	-270.49	-50.14	-0.14	-277.66	-3.30	-3.94
35	208	130.00	-362.90	-72.42	0.02	-1537.12	0.30	-1.77
35	208	225.00	-396.07	-21.46	-0.02	-712.24	-1.40	1.25
35	208	305.00	-364.53	29.45	0.02	1808.45	-10.29	4.29
35	208	351.27	-235.92	147.54	0.18	1.279e+04	0.18	5.44
35	208	351.27	-235.92	147.54	0.18	1.279e+04	0.18	5.44
35	216	0.0	-245.76	-8.62	60.05	-2063.76	2020.66	-1462.37

Realizzazione nuova scuola dell'infanzia "Staccia Buratta" nel Comune di Vinci (FI)  
 RELAZIONE DI CALCOLO DELLE STRUTTURE



35	216	45.00	-245.76	-8.62	60.05	-2451.18	645.85	-3061.53
35	216	130.00	-298.91	-14.65	-23.41	-421.79	-1339.89	-2533.87
35	216	225.00	-301.71	-14.23	-27.41	-144.30	-4243.19	-350.99
35	216	305.00	-280.25	-12.97	35.22	-592.71	-8225.53	4573.26
35	216	351.27	-165.32	106.46	125.35	8382.12	131.87	7054.42
35	216	351.27	-165.32	106.46	125.35	8382.12	131.87	7054.42
35	217	0.0	-235.91	-7.56	-0.06	-1714.98	-1.91	-2.80
35	217	45.00	-235.91	-7.56	-0.06	-2054.82	-1.74	-2.04
35	217	130.00	-284.74	-12.61	0.01	-29.31	0.23	-1.09
35	217	225.00	-283.84	-12.10	-0.01	298.22	-0.96	0.95
35	217	305.00	-260.32	-10.77	0.02	-58.75	-7.65	3.25
35	217	351.27	-156.02	102.80	0.15	8217.91	0.14	4.33
35	217	351.27	-156.02	102.80	0.15	8217.91	0.14	4.33
<b>M_S</b>			<b>N memb.</b>	<b>V memb.</b>	<b>V orto</b>	<b>M memb.</b>	<b>M orto</b>	<b>T</b>
			-629.55	-202.13	-41.12	-2.575e+04	-1.234e+04	-4592.04
			161.41	320.12	188.01	2.432e+04	3031.17	1.058e+04

Macro	Tipo	Angolo 1-Z (gradi)
34	Setto	0.0

M_S	Cmb	Z	N memb.	V memb.	V orto	M memb.	M orto	T
		cm	daN	daN	daN	daN cm	daN cm	daN cm
34	20	0.0	-410.64	-200.28	-0.03	2.052e+04	0.0	2.19
34	20	45.00	-410.64	-200.28	-0.03	1.153e+04	-0.17	0.10
34	20	130.00	-312.82	-302.63	0.03	2.303e+04	2.40	-0.91
34	20	225.00	-138.09	-54.28	0.03	5.751e+04	2.70	-0.79
34	20	305.00	-161.60	184.90	-0.03	6.657e+04	-15.99	4.97
34	20	351.27	-33.27	-25.41	0.12	-692.12	0.22	-4.92
34	84	0.0	-247.85	51.08	-0.80	1.652e+05	-1.12e-06	-49.71
34	84	45.00	-247.85	51.08	-0.80	1.675e+05	-15.85	-102.15
34	84	130.00	-317.43	190.20	0.86	1.781e+05	60.83	-71.48
34	84	225.00	-346.39	163.49	0.81	1.093e+05	152.38	6.68
34	84	305.00	-360.77	124.33	-0.74	4.584e+04	205.69	130.31
34	84	351.27	-127.05	-230.03	-3.63	-5982.16	-3.30	195.79
34	90	0.0	-859.73	-5.34	-4.36	1.836e+05	2.27e-05	-223.29
34	90	45.00	-859.73	-5.34	-4.36	1.833e+05	-55.61	-532.66
34	90	130.00	-955.20	-28.26	4.40	1.902e+05	333.70	-384.08
34	90	225.00	-812.19	-14.87	3.93	1.522e+05	808.75	48.83
34	90	305.00	-609.36	-6.50	-3.64	1.027e+05	1185.75	645.92
34	90	351.27	-149.32	-85.13	-19.72	-6936.16	-17.93	1041.46
34	91	0.0	62.02	20.27	4.26	-6.506e+04	-2.27e-05	229.23
34	91	45.00	62.02	20.27	4.26	-6.415e+04	52.45	534.24
34	91	130.00	-8.40	50.94	-4.28	-5.433e+04	-326.99	384.10
34	91	225.00	-169.39	40.75	-3.78	-1.258e+04	-796.36	-49.39
34	91	305.00	-304.32	29.13	3.46	2.486e+04	-1245.18	-622.52
34	91	351.27	-111.87	-106.09	20.05	-4924.81	18.23	-1049.83
34	116	0.0	-341.24	24.52	-0.35	1.012e+05	0.0	-18.38
34	116	45.00	-341.24	24.52	-0.35	1.023e+05	-7.36	-41.04
34	116	130.00	-418.98	81.33	0.38	1.116e+05	26.80	-29.08
34	116	225.00	-435.28	71.88	0.37	8.559e+04	65.75	2.54
34	116	305.00	-419.70	55.58	-0.36	5.687e+04	66.22	59.88
34	116	351.27	-129.27	-148.29	-1.38	-5954.06	-1.26	77.19
34	119	0.0	-214.06	11.79	1.70	7680.55	5.59e-06	95.21
34	119	45.00	-214.06	11.79	1.70	8211.87	20.38	217.92
34	119	130.00	-292.20	24.62	-1.71	1.728e+04	-131.02	156.31
34	119	225.00	-362.69	22.47	-1.50	3.633e+04	-320.30	-20.27
34	119	305.00	-396.28	17.90	1.35	4.835e+04	-524.22	-246.41
34	119	351.27	-122.99	-98.55	8.26	-5516.49	7.50	-429.62
34	122	0.0	-585.23	2.46	-1.80	1.102e+05	-5.54e-06	-89.12
34	122	45.00	-585.23	2.46	-1.80	1.103e+05	-23.57	-216.29
34	122	130.00	-673.21	-3.93	1.82	1.180e+05	137.76	-156.27
34	122	225.00	-620.59	2.32	1.64	1.034e+05	332.73	19.70
34	122	305.00	-518.31	4.58	-1.54	7.947e+04	464.81	269.79
34	122	351.27	-138.18	-91.95	-7.93	-6338.92	-7.21	421.28
34	123	0.0	-212.47	12.47	1.71	8331.73	5.59e-06	95.06
34	123	45.00	-212.47	12.47	1.71	8893.81	20.41	217.86
34	123	130.00	-290.39	26.62	-1.71	1.782e+04	-131.04	156.30
34	123	225.00	-360.98	23.56	-1.50	3.619e+04	-320.34	-20.27
34	123	305.00	-395.37	18.05	1.35	4.805e+04	-524.24	-246.38

Realizzazione nuova scuola dell'infanzia "Staccia Buratta" nel Comune di Vinci (FI)  
 RELAZIONE DI CALCOLO DELLE STRUTTURE



34	123	351.27	-123.01	-99.27	8.26	-5522.05	7.50	-429.65
34	142	0.0	-415.90	-131.29	-0.04	3.546e+04	0.0	2.54
34	142	45.00	-415.90	-131.29	-0.04	2.957e+04	-0.66	0.34
34	142	130.00	-380.06	-198.35	0.04	4.029e+04	2.82	-0.62
34	142	225.00	-265.93	-32.19	0.05	6.374e+04	4.04	-0.63
34	142	305.00	-268.77	126.73	-0.05	6.729e+04	-21.40	7.59
34	142	351.27	-69.03	-50.10	0.13	-2597.67	0.20	-4.76
34	170	0.0	-402.26	-20.28	-0.05	5.449e+04	0.0	2.88
34	170	45.00	-402.26	-20.28	-0.05	5.358e+04	-1.39	0.70
34	170	130.00	-461.45	-30.60	0.06	6.240e+04	3.25	-0.11
34	170	225.00	-445.82	3.91	0.07	6.858e+04	5.77	-0.35
34	170	305.00	-419.23	34.40	-0.08	6.447e+04	-28.05	10.88
34	170	351.27	-118.29	-86.51	0.16	-5263.92	0.16	-4.30
34	172	0.0	-376.40	8.25	11.38	5.205e+04	431.25	78.65
34	172	45.00	-376.40	8.25	11.38	5.242e+04	116.06	361.73
34	172	130.00	-457.77	11.86	-3.96	6.037e+04	-231.63	334.19
34	172	225.00	-473.17	13.31	-3.31	6.436e+04	-675.36	34.98
34	172	305.00	-446.64	11.67	2.50	6.091e+04	-2062.41	-621.24
34	172	351.27	-126.48	-93.86	27.65	-5671.82	28.86	-1425.70
34	174	0.0	-398.85	7.47	-0.05	5.925e+04	0.0	2.97
34	174	45.00	-398.85	7.47	-0.05	5.959e+04	-1.58	0.79
34	174	130.00	-481.80	11.34	0.06	6.792e+04	3.36	0.01
34	174	225.00	-490.79	12.94	0.07	6.979e+04	6.20	-0.28
34	174	305.00	-456.84	11.31	-0.09	6.376e+04	-29.71	11.70
34	174	351.27	-130.60	-95.61	0.17	-5930.48	0.15	-4.19
34	175	0.0	-970.95	-3.76	-0.21	1.734e+05	0.0	16.87
34	175	45.00	-970.95	-3.76	-0.21	1.732e+05	-3.15	4.55
34	175	130.00	-1167.49	-4.35	0.13	1.985e+05	6.99	0.44
34	175	225.00	-1153.52	0.30	0.27	1.949e+05	20.91	-0.96
34	175	305.00	-1039.21	-1.40	-0.27	1.652e+05	-80.47	36.56
34	175	351.27	-343.61	-191.47	0.31	-1.606e+04	0.33	-11.00
34	190	0.0	-629.97	-206.82	-0.11	6.717e+04	0.0	8.63
34	190	45.00	-629.97	-206.82	-0.11	5.789e+04	-0.71	1.85
34	190	130.00	-575.21	-311.90	0.06	7.640e+04	3.63	-0.68
34	190	225.00	-388.14	-62.31	0.12	1.080e+05	8.99	-1.08
34	190	305.00	-377.70	177.08	-0.10	1.065e+05	-36.29	15.36
34	190	351.27	-117.70	-58.03	0.16	-4748.93	0.28	-7.65
34	201	0.0	-583.24	8.62	85.57	7.267e+04	3234.38	578.05
34	201	45.00	-583.24	8.62	85.57	7.306e+04	879.65	2709.86
34	201	130.00	-724.90	8.81	-30.02	8.844e+04	-1756.64	2506.55
34	201	225.00	-771.37	11.13	-25.19	1.037e+05	-5097.06	263.79
34	201	305.00	-746.64	9.11	19.27	1.039e+05	-1.531e+04	-4720.92
34	201	351.27	-228.28	-145.74	206.37	-1.007e+04	215.62	-1.067e+04
34	203	0.0	-691.29	-1.25	-0.15	1.214e+05	0.0	11.56
34	203	45.00	-691.29	-1.25	-0.15	1.214e+05	-2.30	3.12
34	203	130.00	-831.66	-1.02	0.09	1.391e+05	5.01	0.32
34	203	225.00	-824.18	2.24	0.19	1.371e+05	14.59	-0.67
34	203	305.00	-744.97	0.88	-0.19	1.170e+05	-56.78	25.56
34	203	351.27	-243.17	-139.11	0.23	-1.134e+04	0.24	-7.81
34	210	0.0	-562.12	-135.65	-0.09	6.655e+04	0.0	6.83
34	210	45.00	-562.12	-135.65	-0.09	6.047e+04	-1.01	1.51
34	210	130.00	-554.98	-204.53	0.06	7.587e+04	3.64	-0.47
34	210	225.00	-432.63	-37.54	0.10	9.741e+04	8.24	-0.82
34	210	305.00	-412.83	121.51	-0.10	9.391e+04	-34.93	14.52
34	210	351.27	-125.32	-71.85	0.17	-5302.21	0.24	-6.57
34	216	0.0	-432.82	7.00	57.04	5.432e+04	2156.26	385.68
34	216	45.00	-432.82	7.00	57.04	5.464e+04	586.24	1806.66
34	216	130.00	-536.59	7.76	-20.01	6.572e+04	-1170.74	1671.06
34	216	225.00	-569.41	9.46	-16.78	7.630e+04	-3397.40	175.83
34	216	305.00	-549.92	7.89	12.84	7.612e+04	-1.021e+04	-3146.09
34	216	351.27	-166.28	-108.62	137.60	-7341.73	143.76	-7113.57
34	217	0.0	-457.34	5.72	-0.07	7.169e+04	0.0	4.69
34	217	45.00	-457.34	5.72	-0.07	7.195e+04	-1.72	1.25
34	217	130.00	-551.77	8.87	0.07	8.216e+04	3.69	0.08
34	217	225.00	-557.47	10.80	0.10	8.326e+04	7.88	-0.36
34	217	305.00	-514.47	9.23	-0.11	7.440e+04	-35.13	14.48
34	217	351.27	-153.11	-104.31	0.18	-7012.30	0.17	-4.91
<b>M_S</b>			<b>N memb.</b>	<b>V memb.</b>	<b>V orto</b>	<b>M memb.</b>	<b>M orto</b>	<b>T</b>
			-1167.49	-311.90	-30.02	-6.506e+04	-1.531e+04	-1.067e+04
			62.02	190.20	206.37	1.985e+05	3234.38	2709.86

Macro	Tipo	Angolo 1-Z (gradi)
39	Setto	0.0

M_S	Cmb	Z cm	N memb. daN	V memb. daN	V orto daN	M memb. daN cm	M orto daN cm	T daN cm
39	40	0.0	-273.63	78.42	0.02	5377.69	0.0	-5.46
39	40	45.00	-273.63	78.42	0.02	1868.34	1.10	-6.29
39	40	130.00	-258.47	36.45	0.03	-1183.47	3.23	-6.02
39	40	225.00	-249.00	-30.12	0.10	1400.52	12.25	-3.35
39	40	305.00	-307.78	-75.21	-0.31	5731.26	-28.34	15.02
39	40	340.00	-306.96	-245.29	0.02	-1.175e+04	-7.93	138.84
39	40	342.42	-199.40	-184.04	-0.70	-6918.08	-6.12	114.44
39	40	345.38	-95.14	106.58	-0.52	-3703.86	-3.30	79.77
39	40	348.34	-16.19	202.25	-0.41	-1738.05	-1.95	41.10
39	73	0.0	63.33	-51.67	0.68	240.05	0.0	-82.52
39	73	45.00	63.33	-51.67	0.68	2552.20	46.00	-80.13
39	73	130.00	-62.93	-54.07	-0.31	4094.85	13.64	-37.13
39	73	225.00	-257.33	-58.83	-0.24	5064.73	-14.36	13.62
39	73	305.00	-441.89	-63.19	-2.20	5771.79	-283.81	107.89
39	73	340.00	-522.53	-70.36	4.36	-1.801e+04	-21.73	335.17
39	73	342.42	-346.22	-41.33	-1.45	-1.073e+04	-16.60	274.85
39	73	345.38	-180.38	241.49	-0.79	-6692.76	-5.58	173.16
39	73	348.34	-50.91	258.78	-0.69	-4183.74	-4.30	80.52
39	78	0.0	259.43	-115.76	0.65	-6416.27	0.0	-106.62
39	78	45.00	259.43	-115.76	0.65	-1235.95	44.99	-104.82
39	78	130.00	89.89	-108.96	-0.41	4003.47	3.61	-49.83
39	78	225.00	-212.11	-104.05	-0.27	6949.15	-26.52	20.67
39	78	305.00	-484.90	-100.17	-2.45	8743.75	-323.06	138.50
39	78	340.00	-566.03	-132.83	6.51	-1.934e+04	-21.97	301.54
39	78	342.42	-369.47	-217.63	-0.44	-1.023e+04	-13.12	213.74
39	78	345.38	-197.37	91.22	0.03	-5953.13	-1.78	105.23
39	78	348.34	-63.97	178.94	-0.13	-3648.56	-2.88	37.10
39	79	0.0	-613.21	-5.11	-0.68	355.07	0.0	90.31
39	79	45.00	-613.21	-5.11	-0.68	583.95	-47.97	84.49
39	79	130.00	-629.74	-6.02	0.54	435.29	5.41	28.10
39	79	225.00	-539.87	-9.52	0.46	2849.50	52.26	-31.25
39	79	305.00	-427.15	-16.02	1.61	6149.65	227.64	-90.72
39	79	340.00	-437.94	-31.41	-6.60	-1.068e+04	-6.00	189.04
39	79	342.42	-326.44	2.43	-2.05	-9940.10	-8.64	193.32
39	79	345.38	-173.01	274.13	-1.87	-6749.46	-9.96	175.77
39	79	348.34	-46.90	274.89	-1.35	-4281.81	-4.11	109.44
39	99	0.0	-547.97	50.40	-0.14	8239.74	0.0	17.64
39	99	45.00	-547.97	50.40	-0.14	5984.20	-10.15	15.22
39	99	130.00	-562.68	37.84	0.17	2175.86	5.99	0.49
39	99	225.00	-470.95	22.39	0.22	1599.11	26.62	-12.62
39	99	305.00	-383.52	8.10	-0.03	2405.79	8.85	-2.45
39	99	340.00	-424.00	23.06	-1.83	-1.230e+04	-15.02	287.03
39	99	342.42	-308.27	191.54	-1.83	-1.090e+04	-13.16	251.25
39	99	345.38	-156.43	438.29	-1.44	-7613.57	-8.50	186.88
39	99	348.34	-33.31	363.01	-1.11	-4881.35	-4.44	102.26
39	105	0.0	-84.35	-56.51	0.26	-1698.13	0.0	-37.22
39	105	45.00	-84.35	-56.51	0.26	830.54	17.09	-37.51
39	105	130.00	-190.07	-55.73	-0.08	2954.51	8.08	-21.13
39	105	225.00	-329.89	-57.23	-0.03	4949.49	2.24	2.09
39	105	305.00	-450.16	-59.80	-1.12	6767.60	-140.06	56.74
39	105	340.00	-509.69	-77.04	1.68	-1.617e+04	-17.03	280.71
39	105	342.42	-347.10	-80.29	-1.33	-1.034e+04	-13.13	231.65
39	105	345.38	-183.18	206.87	-0.87	-6490.78	-5.76	153.44
39	105	348.34	-53.56	240.01	-0.72	-4054.95	-3.81	76.20
39	110	0.0	-4.89	-82.56	0.25	-4406.70	0.0	-46.62
39	110	45.00	-4.89	-82.56	0.25	-711.98	16.69	-47.14
39	110	130.00	-128.15	-78.03	-0.12	2915.57	4.17	-26.07
39	110	225.00	-311.61	-75.61	-0.04	5715.30	-2.51	4.86
39	110	305.00	-467.64	-74.82	-1.22	7977.03	-155.33	68.66
39	110	340.00	-527.35	-102.44	2.52	-1.671e+04	-17.09	267.05
39	110	342.42	-356.55	-151.99	-0.93	-1.014e+04	-11.75	207.36
39	110	345.38	-190.09	145.75	-0.55	-6189.88	-4.26	126.62
39	110	348.34	-58.88	207.54	-0.50	-3837.25	-3.25	59.09
39	122	0.0	-7.50	-106.07	0.09	-7506.51	0.0	-19.55
39	122	45.00	-7.50	-106.07	0.09	-2760.13	5.55	-20.79
39	122	130.00	-135.37	-97.03	0.01	2369.94	5.85	-14.32
39	122	225.00	-329.36	-89.89	0.04	6299.66	8.61	-0.95
39	122	305.00	-485.32	-85.18	-0.71	9401.28	-83.88	36.98
39	122	340.00	-535.82	-127.15	0.80	-1.629e+04	-13.98	235.33



Realizzazione nuova scuola dell'infanzia "Staccia Buratta" nel Comune di Vinci (FI)  
 RELAZIONE DI CALCOLO DELLE STRUTTURE



39	122	342.42	-364.82	-228.26	-1.10	-9796.88	-10.56	192.59
39	122	345.38	-197.09	80.40	-0.76	-5857.09	-5.04	128.59
39	122	348.34	-64.44	172.76	-0.63	-3604.35	-3.23	64.86
39	131	0.0	-326.22	-15.45	-0.06	1554.80	0.0	1.86
39	131	45.00	-326.22	-15.45	-0.06	2246.31	-4.80	-0.30
39	131	130.00	-387.66	-18.82	0.11	2210.60	5.10	-6.44
39	131	225.00	-413.94	-24.69	0.15	3561.90	18.27	-8.15
39	131	305.00	-426.56	-31.27	-0.27	5394.81	-26.02	13.73
39	131	340.00	-470.46	-39.41	-0.74	-1.392e+04	-14.45	262.61
39	131	342.42	-331.85	14.01	-1.48	-1.042e+04	-11.82	223.05
39	131	345.38	-173.51	286.60	-1.13	-6864.73	-6.92	159.23
39	131	348.34	-46.44	282.25	-0.89	-4337.70	-3.88	84.91
39	152	0.0	-244.40	30.33	8.14e-03	2479.95	0.0	-6.57
39	152	45.00	-244.40	30.33	8.14e-03	1122.92	0.19	-7.84
39	152	130.00	-268.16	3.42	0.04	20.24	3.73	-7.91
39	152	225.00	-300.95	-40.71	0.10	2716.67	12.53	-4.12
39	152	305.00	-369.78	-71.26	-0.35	6530.36	-35.94	18.54
39	152	340.00	-387.16	-193.43	-4.67e-03	-1.323e+04	-10.32	180.88
39	152	342.42	-259.91	-160.89	-0.92	-8286.26	-8.00	149.56
39	152	345.38	-131.07	138.46	-0.68	-4791.08	-4.31	103.73
39	152	348.34	-31.02	217.96	-0.54	-2608.57	-2.56	53.76
39	172	0.0	-190.39	-42.29	-0.01	-1928.49	0.0	-7.84
39	172	45.00	-190.39	-42.29	-0.01	-36.22	-1.16	-9.70
39	172	130.00	-269.57	-45.31	0.06	1779.55	4.35	-10.27
39	172	225.00	-360.98	-53.57	0.10	4462.79	12.80	-5.06
39	172	305.00	-438.78	-60.72	-0.41	7263.43	-45.36	22.82
39	172	340.00	-479.02	-104.38	-0.04	-1.465e+04	-13.25	232.41
39	172	342.42	-330.34	-118.26	-1.18	-9723.84	-10.30	192.74
39	172	345.38	-174.37	173.83	-0.87	-6039.25	-5.55	133.15
39	172	348.34	-50.55	225.12	-0.70	-3693.86	-3.31	69.37
39	174	0.0	-176.89	-60.44	-0.02	-3030.60	0.0	-8.16
39	174	45.00	-176.89	-60.44	-0.02	-326.00	-1.49	-10.17
39	174	130.00	-269.93	-57.49	0.07	2219.38	4.51	-10.86
39	174	225.00	-375.99	-56.78	0.10	4899.32	12.87	-5.29
39	174	305.00	-456.02	-58.09	-0.42	7446.70	-47.71	23.89
39	174	340.00	-501.98	-82.12	-0.05	-1.501e+04	-13.99	245.29
39	174	342.42	-347.95	-107.60	-1.25	-1.008e+04	-10.88	203.53
39	174	345.38	-185.19	182.67	-0.92	-6351.29	-5.87	140.50
39	174	348.34	-55.43	226.92	-0.74	-3965.18	-3.50	73.27
39	175	0.0	-392.60	-160.85	-0.05	-8040.32	0.0	-20.21
39	175	45.00	-392.60	-160.85	-0.05	-842.29	-4.19	-25.17
39	175	130.00	-647.56	-153.08	0.15	6189.81	9.77	-26.49
39	175	225.00	-956.34	-151.42	0.16	1.335e+04	21.07	-12.66
39	175	305.00	-1195.04	-155.88	-0.88	2.023e+04	-113.46	57.24
39	175	340.00	-1376.97	-223.58	-0.20	-3.912e+04	-35.45	620.73
39	175	342.42	-974.98	-228.66	-3.12	-2.888e+04	-27.45	513.71
39	175	345.38	-515.52	563.36	-2.31	-1.824e+04	-14.81	353.18
39	175	348.34	-150.06	652.52	-1.86	-1.120e+04	-8.74	184.19
39	203	0.0	-282.31	-113.48	-0.03	-5669.33	0.0	-14.35
39	203	45.00	-282.31	-113.48	-0.03	-591.01	-2.94	-17.87
39	203	130.00	-461.82	-108.00	0.11	4353.03	7.04	-18.84
39	203	225.00	-678.07	-106.82	0.12	9401.54	15.68	-9.02
39	203	305.00	-844.92	-109.91	-0.64	1.425e+04	-80.85	40.78
39	203	340.00	-969.71	-157.48	-0.14	-2.769e+04	-25.12	439.97
39	203	342.42	-685.39	-164.45	-2.22	-2.028e+04	-19.46	364.19
39	203	345.38	-362.46	393.42	-1.64	-1.280e+04	-10.50	250.47
39	203	348.34	-105.68	457.79	-1.32	-7866.30	-6.20	130.63
39	217	0.0	-197.97	-71.05	-0.02	-3558.35	0.0	-9.40
39	217	45.00	-197.97	-71.05	-0.02	-379.00	-1.78	-11.71
39	217	130.00	-308.31	-67.59	0.08	2646.11	5.01	-12.46
39	217	225.00	-436.41	-66.79	0.10	5799.76	13.43	-6.04
39	217	305.00	-533.80	-68.46	-0.47	8807.31	-54.34	27.26
39	217	340.00	-595.53	-97.19	-0.07	-1.754e+04	-16.21	284.22
39	217	342.42	-415.44	-118.97	-1.44	-1.212e+04	-12.60	235.66
39	217	345.38	-220.65	224.82	-1.07	-7641.87	-6.79	162.50
39	217	348.34	-65.48	273.09	-0.86	-4745.41	-4.04	84.74
<b>M_S</b>			<b>N memb.</b>	<b>V memb.</b>	<b>V orto</b>	<b>M memb.</b>	<b>M orto</b>	<b>T</b>
			-1376.97	-245.29	-6.60	-3.912e+04	-323.06	-106.62
			259.43	652.52	6.51	2.023e+04	227.64	620.73

Macro	Tipo	Angolo 1-Z (gradi)
65	Setto	0.0

Realizzazione nuova scuola dell'infanzia "Staccia Buratta" nel Comune di Vinci (FI)  
 RELAZIONE DI CALCOLO DELLE STRUTTURE



M_S	Cmb	Z	N memb.	V memb.	V orto	M memb.	M orto	T
		cm	daN	daN	daN	daN cm	daN cm	daN cm
65	40	0.0	-276.99	78.83	-0.01	5395.50	0.0	5.19
65	40	45.00	-276.99	78.83	-0.01	1867.95	-0.63	6.08
65	40	130.00	-261.12	36.84	-0.03	-1202.41	-2.96	6.05
65	40	225.00	-249.97	-29.70	-0.10	1378.18	-12.21	3.55
65	40	305.00	-306.98	-74.78	0.28	5712.75	25.18	-14.44
65	40	340.00	-305.95	-244.54	0.04	-1.169e+04	7.85	-138.21
65	40	342.43	-198.94	-182.74	0.68	-6906.90	6.10	-114.15
65	40	345.38	-95.53	105.68	0.51	-3742.71	3.28	-78.38
65	40	348.34	-15.70	200.95	0.41	-1752.37	1.93	-40.84
65	71	0.0	64.28	-50.52	-0.69	344.62	0.0	82.54
65	71	45.00	64.28	-50.52	-0.69	2605.23	-46.47	80.04
65	71	130.00	-61.05	-53.04	0.31	4081.16	-13.83	36.84
65	71	225.00	-254.21	-57.93	0.24	4992.49	14.39	-13.78
65	71	305.00	-438.47	-62.96	2.19	5685.97	282.92	-107.62
65	71	340.00	-520.11	-68.44	-4.32	-1.796e+04	21.64	-333.89
65	71	342.43	-344.81	-35.75	1.43	-1.076e+04	16.71	-274.80
65	71	345.38	-179.68	244.81	0.78	-6752.65	5.52	-170.77
65	71	348.34	-49.88	260.06	0.69	-4214.79	4.17	-79.97
65	81	0.0	-611.77	-5.47	0.68	340.40	0.0	-90.15
65	81	45.00	-611.77	-5.47	0.68	584.99	47.75	-84.36
65	81	130.00	-628.77	-6.35	-0.54	453.79	-5.48	-28.07
65	81	225.00	-539.70	-9.72	-0.47	2870.27	-52.87	31.26
65	81	305.00	-427.21	-15.55	-1.59	6128.43	-226.39	90.07
65	81	340.00	-437.69	-33.08	6.57	-1.069e+04	6.27	-194.04
65	81	342.43	-326.26	1.07	2.06	-9956.80	8.73	-197.33
65	81	345.38	-173.28	271.78	1.87	-6788.03	10.28	-180.01
65	81	348.34	-46.32	273.41	1.34	-4291.03	4.22	-109.77
65	84	0.0	254.27	-114.56	-0.64	-6366.86	0.0	106.27
65	84	45.00	254.27	-114.56	-0.64	-1240.36	-44.22	104.59
65	84	130.00	86.61	-107.80	0.40	3941.84	-3.17	49.95
65	84	225.00	-211.80	-102.99	0.27	6864.39	27.14	-20.26
65	84	305.00	-481.69	-99.78	2.40	8689.46	317.38	-137.17
65	84	340.00	-563.02	-130.82	-6.43	-1.923e+04	21.76	-297.84
65	84	342.43	-368.08	-212.71	0.39	-1.026e+04	13.02	-210.70
65	84	345.38	-196.41	94.86	-0.06	-5996.51	1.66	-100.49
65	84	348.34	-63.10	180.84	0.12	-3674.01	2.68	-35.03
65	89	0.0	-539.61	51.58	0.11	8408.30	0.0	-17.02
65	89	45.00	-539.61	51.58	0.11	6099.91	8.21	-14.94
65	89	130.00	-554.51	38.77	-0.16	2209.19	-6.94	-1.11
65	89	225.00	-464.70	22.90	-0.21	1542.77	-27.02	11.79
65	89	305.00	-381.45	6.46	0.09	2389.33	-2.13	1.03
65	89	340.00	-424.13	27.31	1.77	-1.245e+04	15.32	-292.37
65	89	342.43	-307.41	196.25	1.88	-1.094e+04	13.53	-257.41
65	89	345.38	-156.49	439.16	1.47	-7688.26	8.72	-191.35
65	89	348.34	-32.28	362.24	1.13	-4914.18	4.56	-104.36
65	116	0.0	-8.10	-81.83	-0.24	-4376.78	0.0	46.42
65	116	45.00	-8.10	-81.83	-0.24	-715.01	-16.21	47.01
65	116	130.00	-130.19	-77.32	0.12	2877.81	-3.89	26.17
65	116	225.00	-311.36	-74.93	0.04	5662.28	2.76	-4.58
65	116	305.00	-465.43	-74.41	1.18	7933.31	151.72	-67.93
65	116	340.00	-525.18	-101.53	-2.47	-1.664e+04	17.02	-265.98
65	116	342.43	-355.52	-148.98	0.90	-1.016e+04	11.71	-206.45
65	116	345.38	-189.50	147.58	0.53	-6231.72	4.28	-124.60
65	116	348.34	-58.09	208.42	0.49	-3857.76	3.15	-57.74
65	119	0.0	-246.34	-20.02	-0.10	1619.04	0.0	18.45
65	119	45.00	-246.34	-20.02	-0.10	2515.00	-6.55	19.58
65	119	130.00	-319.92	-23.66	-6.08e-03	2626.29	-6.19	13.92
65	119	225.00	-378.62	-29.83	-0.06	3767.29	-10.46	2.79
65	119	305.00	-426.16	-37.11	0.72	5318.17	85.87	-37.02
65	119	340.00	-478.98	-41.85	-0.53	-1.479e+04	16.34	-280.87
65	119	342.43	-333.16	12.39	1.41	-1.054e+04	12.85	-234.13
65	119	345.38	-174.07	283.93	1.00	-6912.97	6.49	-159.20
65	119	348.34	-46.01	280.36	0.81	-4350.79	3.88	-81.44
65	121	0.0	-323.92	-14.72	0.05	1633.83	0.0	-1.67
65	121	45.00	-323.92	-14.72	0.05	2292.47	4.17	0.38
65	121	130.00	-385.01	-18.19	-0.10	2211.33	-5.38	6.23
65	121	225.00	-411.24	-24.23	-0.14	3519.87	-18.43	7.94
65	121	305.00	-424.78	-31.69	0.29	5365.48	27.44	-14.11
65	121	340.00	-469.54	-37.59	0.73	-1.396e+04	14.58	-265.15
65	121	342.43	-331.04	16.99	1.49	-1.045e+04	11.97	-225.83
65	121	345.38	-173.32	287.35	1.13	-6919.46	7.07	-160.88

Realizzazione nuova scuola dell'infanzia "Staccia Buratta" nel Comune di Vinci (FI)  
 RELAZIONE DI CALCOLO DELLE STRUTTURE



65	121	348.34	-45.59	282.07	0.89	-4361.38	3.90	-85.25
65	132	0.0	-14.42	-105.04	-0.07	-7483.39	0.0	19.19
65	132	45.00	-14.42	-105.04	-0.07	-2783.11	-4.41	20.63
65	132	130.00	-140.43	-96.01	-0.02	2301.82	-5.21	14.69
65	132	225.00	-330.59	-89.01	-0.05	6229.82	-8.31	1.57
65	132	305.00	-483.38	-85.20	0.66	9399.88	78.14	-35.92
65	132	340.00	-533.77	-124.98	-0.74	-1.622e+04	13.92	-234.46
65	132	342.43	-363.87	-225.34	1.05	-9823.60	10.44	-191.21
65	132	345.38	-196.43	82.29	0.73	-5892.20	5.09	-126.59
65	132	348.34	-63.74	173.78	0.61	-3622.84	3.13	-63.14
65	152	0.0	-247.35	30.75	-1.85e-03	2498.07	0.0	6.35
65	152	45.00	-247.35	30.75	-1.85e-03	1121.92	0.23	7.68
65	152	130.00	-270.38	3.83	-0.04	-0.37	-3.48	7.95
65	152	225.00	-301.53	-40.27	-0.10	2690.12	-12.50	4.33
65	152	305.00	-368.68	-70.82	0.33	6504.45	33.03	-18.03
65	152	340.00	-385.90	-192.86	0.05	-1.318e+04	10.28	-180.69
65	152	342.43	-259.33	-159.39	0.90	-8287.34	7.98	-149.52
65	152	345.38	-131.21	138.09	0.67	-4831.79	4.34	-102.71
65	152	348.34	-30.43	217.16	0.54	-2624.35	2.53	-53.27
65	172	0.0	-192.47	-41.86	0.02	-1910.97	0.0	7.72
65	172	45.00	-192.47	-41.86	0.02	-37.76	1.46	9.63
65	172	130.00	-270.94	-44.89	-0.06	1758.18	-4.16	10.34
65	172	225.00	-360.90	-53.14	-0.10	4431.89	-12.79	5.26
65	172	305.00	-437.30	-60.29	0.39	7228.05	43.00	-22.45
65	172	340.00	-477.47	-104.13	0.07	-1.460e+04	13.27	-232.89
65	172	342.43	-329.60	-116.54	1.16	-9743.21	10.30	-193.12
65	172	345.38	-174.12	174.28	0.86	-6080.17	5.64	-132.74
65	172	348.34	-49.85	225.13	0.69	-3710.89	3.27	-68.58
65	174	0.0	-178.75	-60.01	0.02	-3013.23	0.0	8.06
65	174	45.00	-178.75	-60.01	0.02	-327.68	1.76	10.11
65	174	130.00	-271.08	-57.07	-0.07	2197.81	-4.33	10.94
65	174	225.00	-375.75	-56.35	-0.10	4867.33	-12.87	5.50
65	174	305.00	-454.45	-57.66	0.40	7408.95	45.49	-23.55
65	174	340.00	-500.36	-81.95	0.07	-1.496e+04	14.01	-245.94
65	174	342.43	-347.17	-105.82	1.22	-1.011e+04	10.88	-204.02
65	174	345.38	-184.84	183.32	0.90	-6392.27	5.97	-140.25
65	174	348.34	-54.71	227.13	0.73	-3982.52	3.45	-72.40
65	175	0.0	-393.57	-159.77	0.05	-7976.35	0.0	20.42
65	175	45.00	-393.57	-159.77	0.05	-826.62	4.26	25.41
65	175	130.00	-647.10	-152.05	-0.15	6149.64	-9.57	26.74
65	175	225.00	-953.51	-150.37	-0.16	1.326e+04	-20.84	13.06
65	175	305.00	-1190.20	-154.83	0.86	2.010e+04	111.35	-56.98
65	175	340.00	-1372.62	-223.09	0.21	-3.901e+04	35.72	-625.51
65	175	342.43	-972.81	-222.85	3.09	-2.894e+04	27.60	-517.71
65	175	345.38	-514.64	565.71	2.28	-1.836e+04	15.16	-355.35
65	175	348.34	-148.03	653.29	1.84	-1.125e+04	8.69	-183.08
65	203	0.0	-283.11	-112.72	0.04	-5624.81	0.0	14.49
65	203	45.00	-283.11	-112.72	0.04	-580.62	3.01	18.04
65	203	130.00	-461.61	-107.27	-0.11	4324.17	-6.89	19.01
65	203	225.00	-676.14	-106.07	-0.12	9339.40	-15.53	9.31
65	203	305.00	-841.52	-109.17	0.62	1.416e+04	79.22	-40.57
65	203	340.00	-966.64	-157.13	0.15	-2.760e+04	25.31	-443.23
65	203	342.43	-683.86	-160.38	2.19	-2.033e+04	19.56	-366.93
65	203	345.38	-361.84	395.05	1.62	-1.289e+04	10.74	-251.89
65	203	348.34	-104.25	458.33	1.31	-7900.09	6.17	-129.80
65	217	0.0	-199.62	-70.55	0.02	-3535.55	0.0	9.34
65	217	45.00	-199.62	-70.55	0.02	-378.27	2.01	11.70
65	217	130.00	-309.19	-67.11	-0.08	2623.08	-4.84	12.56
65	217	225.00	-435.82	-66.30	-0.10	5761.74	-13.40	6.26
65	217	305.00	-531.86	-67.96	0.45	8759.01	52.24	-26.96
65	217	340.00	-593.61	-96.99	0.09	-1.749e+04	16.27	-285.40
65	217	342.43	-414.51	-116.74	1.42	-1.215e+04	12.61	-236.60
65	217	345.38	-220.24	225.67	1.05	-7690.85	6.92	-162.58
65	217	348.34	-64.62	273.37	0.84	-4766.03	3.99	-83.88
<b>M_S</b>			<b>N memb.</b>	<b>V memb.</b>	<b>V orto</b>	<b>M memb.</b>	<b>M orto</b>	<b>T</b>
			-1372.62	-244.54	-6.43	-3.901e+04	-226.39	-625.51
			254.27	653.29	6.57	2.010e+04	317.38	106.27

Macro	Tipo	Angolo 1-Z (gradi)
50	Setto	0.0

Realizzazione nuova scuola dell'infanzia "Staccia Buratta" nel Comune di Vinci (FI)  
 RELAZIONE DI CALCOLO DELLE STRUTTURE



M_S	Cmb	Z	N memb.	V memb.	V orto	M memb.	M orto	T
		cm	daN	daN	daN	daN cm	daN cm	daN cm
50	40	0.0	-151.09	-24.69	-15.75	-886.79	0.0	-668.12
50	40	45.00	-151.09	-24.69	-15.75	-1995.71	-967.47	-497.24
50	40	130.00	-172.00	-24.88	-2.95	-2475.74	-1374.64	564.05
50	40	225.00	-199.42	-24.87	20.75	-2635.40	213.74	1254.49
50	40	305.00	-222.12	-25.02	67.50	-2646.43	6119.28	-934.88
50	40	340.00	-243.03	-25.64	108.44	-2020.27	1.039e+04	-6539.11
50	81	0.0	276.22	-178.90	-0.26	1.788e+04	0.0	82.53
50	81	45.00	276.22	-178.90	-0.26	9843.98	-18.24	103.19
50	81	130.00	160.96	-173.58	0.19	205.59	-35.25	115.61
50	81	225.00	-43.35	-166.06	2.34	-6896.56	128.65	77.09
50	81	305.00	-234.07	-157.01	7.96	-1.136e+04	851.91	-276.58
50	81	340.00	-344.95	-149.57	14.40	-1.182e+04	1334.25	-1050.47
50	97	0.0	932.98	-129.00	-0.32	-3130.15	0.0	250.20
50	97	45.00	932.98	-129.00	-0.32	-8923.79	-17.65	328.60
50	97	130.00	625.99	-129.22	0.39	-7804.68	-115.15	396.65
50	97	225.00	299.27	-127.19	7.72	-6749.65	428.22	257.90
50	97	305.00	14.34	-124.04	26.26	-5129.11	2828.35	-904.12
50	97	340.00	-193.59	-121.53	47.86	-1054.79	4396.71	-3465.29
50	99	0.0	728.52	-40.07	-0.22	-1.471e+04	0.0	247.99
50	99	45.00	728.52	-40.07	-0.22	-1.651e+04	-10.85	328.01
50	99	130.00	463.71	-43.71	0.37	-9685.35	-113.13	399.69
50	99	225.00	226.26	-46.24	7.73	-4206.24	431.65	258.99
50	99	305.00	25.11	-48.59	26.27	407.60	2831.12	-904.44
50	99	340.00	-146.16	-50.71	47.88	5639.29	4404.17	-3468.71
50	100	0.0	-1829.43	113.78	0.24	6701.52	0.0	-238.40
50	100	45.00	-1829.43	113.78	0.24	1.181e+04	10.15	-317.96
50	100	130.00	-1405.88	114.62	-0.28	6932.29	121.85	-393.14
50	100	225.00	-995.99	112.57	-7.61	3852.04	-412.81	-253.98
50	100	305.00	-648.76	108.73	-25.97	1061.73	-2806.61	887.47
50	100	340.00	-420.49	105.27	-47.67	-2795.32	-4320.84	3419.38
50	113	0.0	-158.99	-74.90	-0.12	8020.32	0.0	37.02
50	113	45.00	-158.99	-74.90	-0.12	4656.43	-9.46	45.13
50	113	130.00	-170.18	-72.64	0.11	-225.97	-12.30	48.16
50	113	225.00	-226.23	-69.71	0.99	-3596.63	57.01	32.56
50	113	305.00	-283.09	-66.38	3.33	-5678.51	353.16	-117.48
50	113	340.00	-321.18	-63.76	5.92	-5768.71	565.61	-441.14
50	129	0.0	112.12	-56.28	-0.15	-308.62	0.0	105.29
50	129	45.00	112.12	-56.28	-0.15	-2836.30	-9.35	136.86
50	129	130.00	22.12	-56.22	0.19	-3449.68	-44.85	162.46
50	129	225.00	-85.44	-55.44	3.18	-3585.04	178.84	106.11
50	129	305.00	-182.21	-54.40	10.77	-3248.24	1157.31	-372.82
50	129	340.00	-260.49	-53.70	19.53	-1516.59	1811.56	-1423.66
50	131	0.0	32.25	-21.54	-0.11	-4833.62	0.0	104.42
50	131	45.00	32.25	-21.54	-0.11	-5801.07	-6.69	136.63
50	131	130.00	-41.28	-22.81	0.19	-4184.37	-44.06	163.65
50	131	225.00	-113.96	-23.81	3.18	-2591.45	180.18	106.54
50	131	305.00	-178.01	-24.92	10.78	-1085.30	1158.39	-372.95
50	131	340.00	-241.96	-26.03	19.54	1098.48	1814.48	-1424.99
50	132	0.0	-1008.58	41.06	0.08	3879.98	0.0	-93.49
50	132	45.00	-1008.58	41.06	0.08	5724.12	1.85	-126.22
50	132	130.00	-802.01	41.62	-0.08	2577.28	51.55	-158.95
50	132	225.00	-611.29	40.81	-3.06	687.43	-163.43	-102.19
50	132	305.00	-452.20	39.09	-10.48	-819.14	-1135.58	356.17
50	132	340.00	-353.59	37.44	-19.34	-2333.53	-1735.69	1377.74
50	152	0.0	-256.26	-18.62	-10.51	10.92	0.0	-443.27
50	152	45.00	-256.26	-18.62	-10.51	-825.50	-646.25	-329.54
50	152	130.00	-249.83	-18.65	-1.95	-1774.71	-915.21	376.74
50	152	225.00	-253.50	-18.65	13.86	-2211.26	145.32	837.05
50	152	305.00	-257.69	-18.86	45.06	-2404.12	4083.58	-626.33
50	152	340.00	-268.36	-19.42	72.33	-1932.74	6942.83	-4367.88
50	170	0.0	-429.52	-16.37	-0.04	2487.58	0.0	5.70
50	170	45.00	-429.52	-16.37	-0.04	1752.24	-4.07	5.01
50	170	130.00	-375.85	-13.96	0.06	-523.82	3.12	1.36
50	170	225.00	-339.96	-10.83	0.05	-1663.48	7.08	1.78
50	170	305.00	-312.13	-8.21	0.14	-2172.59	9.78	-7.93
50	170	340.00	-302.22	-7.01	0.09	-2015.40	35.52	-21.69
50	172	0.0	-409.83	-9.81	-2.13	1430.73	0.0	-83.94
50	172	45.00	-409.83	-9.81	-2.13	990.03	-132.25	-61.65
50	172	130.00	-361.92	-9.57	-0.34	-703.90	-180.36	76.75
50	172	225.00	-329.39	-9.58	2.82	-1601.30	35.23	168.98
50	172	305.00	-305.31	-9.90	9.13	-2107.78	825.41	-131.93

Realizzazione nuova scuola dell'infanzia "Staccia Buratta" nel Comune di Vinci (FI)  
 RELAZIONE DI CALCOLO DELLE STRUTTURE



50	172	340.00	-299.30	-10.39	14.54	-1926.59	1418.92	-891.94
50	174	0.0	-448.23	-7.61	-0.04	1785.68	0.0	5.90
50	174	45.00	-448.23	-7.61	-0.04	1443.91	-3.75	5.32
50	174	130.00	-389.94	-7.30	0.06	-436.20	3.35	1.75
50	174	225.00	-348.36	-7.31	0.06	-1448.81	7.70	1.96
50	174	305.00	-317.21	-7.65	0.15	-2033.69	10.87	-8.32
50	174	340.00	-307.04	-8.13	0.09	-1925.06	37.94	-22.96
50	182	0.0	-596.96	100.47	0.02	-6561.25	0.0	5.15
50	182	45.00	-596.96	100.47	0.02	-2048.71	0.28	5.56
50	182	130.00	-494.42	69.68	0.05	980.71	5.10	3.73
50	182	225.00	-400.62	22.78	0.08	931.43	12.50	2.11
50	182	305.00	-349.60	-22.15	0.17	-1522.06	18.10	-10.41
50	182	340.00	-347.03	-48.17	0.11	-2540.43	46.56	-31.04
50	191	0.0	-876.24	8.57	4.68	2833.12	0.0	213.07
50	191	45.00	-876.24	8.57	4.68	3218.01	284.85	161.32
50	191	130.00	-751.81	8.99	1.00	564.25	420.51	-163.67
50	191	225.00	-657.96	8.85	-6.08	-462.59	-44.36	-372.19
50	191	305.00	-588.57	8.42	-19.89	-804.52	-1806.31	257.53
50	191	340.00	-578.02	8.36	-32.31	100.74	-3024.59	1897.31
50	201	0.0	-430.11	-17.81	-15.74	-450.63	0.0	-663.53
50	201	45.00	-430.11	-17.81	-15.74	-1250.33	-968.18	-492.51
50	201	130.00	-414.77	-17.98	-2.91	-2208.61	-1371.03	566.92
50	201	225.00	-415.28	-18.06	20.81	-2344.90	222.31	1256.38
50	201	305.00	-419.13	-18.28	67.64	-2154.11	6131.59	-943.96
50	201	340.00	-444.71	-18.69	108.54	-882.75	1.043e+04	-6565.95
50	206	0.0	-553.51	64.82	2.60e-03	-3772.05	0.0	5.57
50	206	45.00	-553.51	64.82	2.60e-03	-860.84	-1.08	5.66
50	206	130.00	-464.78	44.39	0.06	529.59	4.62	3.20
50	206	225.00	-387.63	13.12	0.08	166.63	11.16	2.14
50	206	305.00	-342.68	-16.95	0.17	-1654.54	16.13	-10.02
50	206	340.00	-337.69	-34.44	0.11	-2279.51	45.09	-29.16
50	211	0.0	-637.80	4.32	3.12	2119.95	0.0	142.66
50	211	45.00	-637.80	4.32	3.12	2314.19	189.42	108.07
50	211	130.00	-548.01	4.65	0.68	296.82	280.69	-109.00
50	211	225.00	-480.66	4.56	-4.05	-530.18	-28.80	-247.94
50	211	305.00	-430.80	4.22	-13.25	-845.57	-1203.20	170.88
50	211	340.00	-422.29	4.11	-21.53	-245.31	-2012.74	1262.63
50	216	0.0	-340.38	-13.26	-10.50	-69.22	0.0	-441.74
50	216	45.00	-340.38	-13.26	-10.50	-664.70	-645.94	-327.81
50	216	130.00	-323.31	-13.33	-1.93	-1551.75	-913.67	378.05
50	216	225.00	-318.87	-13.39	13.88	-1785.06	148.98	837.78
50	216	305.00	-317.84	-13.58	45.11	-1745.29	4088.73	-630.12
50	216	340.00	-333.42	-13.93	72.37	-900.97	6957.09	-4379.54
50	217	0.0	-481.88	-5.46	-0.03	1753.63	0.0	6.51
50	217	45.00	-481.88	-5.46	-0.03	1508.23	-3.63	6.01
50	217	130.00	-419.34	-5.17	0.06	-347.01	3.97	2.28
50	217	225.00	-374.51	-5.21	0.07	-1278.33	9.17	2.25
50	217	305.00	-341.27	-5.54	0.17	-1770.16	12.93	-9.84
50	217	340.00	-333.06	-5.93	0.11	-1512.35	43.64	-27.62
<b>M_S</b>			<b>N memb.</b>	<b>V memb.</b>	<b>V orto</b>	<b>M memb.</b>	<b>M orto</b>	<b>T</b>
			-1829.43	-178.90	-47.67	-1.651e+04	-4320.84	-6565.95
			932.98	114.62	108.54	1.788e+04	1.043e+04	3419.38

Macro	Tipo	Angolo 1-Z (gradi)
11	Setto	0.0

M_S	Cmb	Z	N memb.	V memb.	V orto	M memb.	M orto	T
		cm	daN	daN	daN	daN cm	daN cm	daN cm
11	20	0.0	-2148.50	-518.42	0.65	1.224e+05	0.0	4.68
11	20	45.00	-2148.50	-518.42	0.65	9.908e+04	-14.07	2.86
11	20	130.00	-1843.81	-518.15	2.21	6.039e+04	306.39	-6.01
11	20	225.00	-1446.40	-518.39	1.95	2.275e+04	644.64	-5.46
11	20	305.00	-1040.04	-517.38	-2.37	-6652.86	285.46	1.54
11	20	340.00	-851.18	-458.23	-3.65	1.828e+05	-9.08	41.10
11	78	0.0	-2797.18	-3089.89	11.15	7.651e+05	0.0	56.61
11	78	45.00	-2797.18	-3089.89	11.15	6.261e+05	260.86	68.84
11	78	130.00	-2375.27	-3079.95	13.88	3.996e+05	1802.00	41.29
11	78	225.00	-1815.07	-3047.55	-0.45	1.857e+05	2357.00	-18.42
11	78	305.00	-1251.04	-2994.81	-42.39	1.921e+04	-932.50	-110.23

## RELAZIONE DI CALCOLO DELLE STRUTTURE



11	78	340.00	-916.93	-3129.36	-125.87	2.584e+05	-8358.46	-129.49
11	79	0.0	-2394.28	3099.99	-8.86	-7.727e+05	1.61e-06	-75.25
11	79	45.00	-2394.28	3099.99	-8.86	-6.333e+05	-322.20	-102.62
11	79	130.00	-2077.12	3090.08	-5.75	-4.092e+05	-676.27	-93.60
11	79	225.00	-1666.79	3057.48	7.61	-2.001e+05	14.44	3.73
11	79	305.00	-1228.96	3005.93	33.45	-3.767e+04	1969.21	141.53
11	79	340.00	-1141.45	3370.29	112.68	1.658e+05	8310.08	287.75
11	98	0.0	-3343.70	-1024.98	43.23	2.536e+05	1.01e-06	25.23
11	98	45.00	-3343.70	-1024.98	43.23	2.075e+05	1167.69	33.58
11	98	130.00	-2757.58	-1021.96	45.93	1.336e+05	5812.51	28.82
11	98	225.00	-1960.79	-1012.21	-15.01	6.460e+04	6040.77	17.24
11	98	305.00	-1221.27	-996.85	-154.32	5535.96	-4734.55	-228.63
11	98	340.00	-929.88	-964.94	-468.22	2.300e+05	-3.254e+04	-891.56
11	99	0.0	-1847.76	1035.08	-40.94	-2.612e+05	0.0	-43.87
11	99	45.00	-1847.76	1035.08	-40.94	-2.147e+05	-1229.03	-67.36
11	99	130.00	-1694.80	1032.10	-37.80	-1.432e+05	-4686.78	-81.13
11	99	225.00	-1521.08	1022.13	22.17	-7.899e+04	-3669.33	-31.93
11	99	305.00	-1258.72	1007.97	145.37	-2.400e+04	5771.26	259.93
11	99	340.00	-1128.50	1205.87	455.03	1.942e+05	3.250e+04	1049.82
11	110	0.0	-2677.42	-1206.62	5.21	2.972e+05	0.0	16.61
11	110	45.00	-2677.42	-1206.62	5.21	2.429e+05	87.66	16.89
11	110	130.00	-2286.57	-1202.72	8.06	1.535e+05	1067.05	0.58
11	110	225.00	-1770.79	-1190.13	1.94	6.836e+04	1662.92	-11.44
11	110	305.00	-1244.26	-1169.17	-19.90	1917.47	-71.78	-34.43
11	110	340.00	-984.97	-1151.95	-55.11	2.303e+05	-3415.33	-5.03
11	111	0.0	-2514.04	1216.72	-2.92	-3.048e+05	0.0	-35.25
11	111	45.00	-2514.04	1216.72	-2.92	-2.501e+05	-149.00	-50.67
11	111	130.00	-2165.82	1212.86	0.07	-1.631e+05	58.68	-52.89
11	111	225.00	-1711.07	1200.06	5.22	-8.275e+04	708.52	-3.25
11	111	305.00	-1235.73	1180.29	10.96	-2.038e+04	1108.49	65.73
11	111	340.00	-1073.41	1392.87	41.92	1.940e+05	3366.95	163.29
11	130	0.0	-2899.99	-399.77	18.27	9.735e+04	0.0	4.47
11	130	45.00	-2899.99	-399.77	18.27	7.937e+04	456.85	3.32
11	130	130.00	-2442.33	-398.58	21.10	4.964e+04	2698.92	-3.99
11	130	225.00	-1830.30	-394.83	-3.98	2.113e+04	3161.40	2.78
11	130	305.00	-1232.31	-388.48	-65.44	-3349.42	-1618.97	-83.41
11	130	340.00	-989.22	-306.20	-194.42	2.192e+05	-1.326e+04	-315.62
11	131	0.0	-2291.47	409.87	-15.98	-1.050e+05	0.0	-23.11
11	131	45.00	-2291.47	409.87	-15.98	-8.657e+04	-518.19	-37.09
11	131	130.00	-2010.06	408.71	-12.97	-5.924e+04	-1573.19	-48.31
11	131	225.00	-1651.57	404.76	11.14	-3.553e+04	-789.97	-17.47
11	131	305.00	-1247.69	399.60	56.50	-1.511e+04	2655.68	114.71
11	131	340.00	-1069.16	547.13	181.23	2.050e+05	1.321e+04	473.88
11	142	0.0	-2332.41	-343.45	0.85	8.057e+04	0.0	-0.25
11	142	45.00	-2332.41	-343.45	0.85	6.511e+04	-20.75	-4.19
11	142	130.00	-2001.00	-343.27	2.97	3.889e+04	411.99	-13.46
11	142	225.00	-1567.40	-343.46	2.62	1.293e+04	867.03	-6.39
11	142	305.00	-1122.01	-342.59	-3.23	-7426.15	381.42	6.46
11	142	340.00	-922.69	-264.70	-4.88	1.952e+05	-15.27	56.40
11	169	0.0	-2545.44	84.42	1.08	-2.421e+04	0.0	-10.40
11	169	45.00	-2545.44	84.42	1.08	-2.041e+04	-29.42	-17.94
11	169	130.00	-2183.60	84.40	3.85	-1.567e+04	533.13	-25.97
11	169	225.00	-1708.67	84.31	3.40	-1.235e+04	1124.19	-5.88
11	169	305.00	-1218.97	84.88	-4.24	-9834.03	490.83	17.40
11	169	340.00	-1014.91	209.04	-6.20	2.080e+05	-22.28	76.71
11	170	0.0	-2543.07	-64.65	1.09	1.305e+04	0.0	-7.51
11	170	45.00	-2543.07	-64.65	1.09	1.014e+04	-28.69	-14.35
11	170	130.00	-2181.15	-64.60	3.85	3938.34	532.69	-23.61
11	170	225.00	-1706.22	-64.72	3.39	-3172.60	1121.98	-7.16
11	170	305.00	-1216.40	-64.07	-4.22	-8870.49	490.97	13.81
11	170	340.00	-1007.89	43.43	-6.25	2.087e+05	-22.40	74.58
11	172	0.0	-2512.72	17.31	-65.52	-7212.56	0.0	-12.08
11	172	45.00	-2512.72	17.31	-65.52	-6434.06	-2907.65	-21.56
11	172	130.00	-2192.26	17.32	-30.93	-7171.84	-5043.91	-32.88
11	172	225.00	-1737.77	17.21	20.10	-9415.87	-3092.77	-14.43
11	172	305.00	-1223.40	17.84	68.70	-1.034e+04	1557.22	44.58
11	172	340.00	-1015.47	137.46	142.21	2.083e+05	8669.08	321.07
11	174	0.0	-2595.73	5.05	1.15	-3826.46	0.0	-9.32
11	174	45.00	-2595.73	5.05	1.15	-3599.38	-30.67	-16.89
11	174	130.00	-2226.19	5.07	4.07	-4799.35	562.86	-26.15
11	174	225.00	-1740.93	4.96	3.58	-7197.75	1185.72	-7.35
11	174	305.00	-1240.00	5.56	-4.47	-9231.58	518.35	15.65
11	174	340.00	-1029.19	120.46	-6.60	2.121e+05	-24.19	79.13
11	175	0.0	-5240.07	42.76	3.88	-1.809e+04	0.0	-21.11
11	175	45.00	-5240.07	42.76	3.88	-1.617e+04	-66.47	-38.61
11	175	130.00	-4493.85	42.76	12.75	-1.607e+04	1794.08	-61.90



Realizzazione nuova scuola dell'infanzia "Staccia Buratta" nel Comune di Vinci (FI)  
 RELAZIONE DI CALCOLO DELLE STRUTTURE



11	175	225.00	-3506.84	42.65	10.94	-1.872e+04	3705.03	-26.36
11	175	305.00	-2465.69	43.24	-14.36	-2.129e+04	1542.95	21.84
11	175	340.00	-2024.29	204.34	-20.77	4.127e+05	-91.18	248.50
11	181	0.0	-3956.20	620.30	2.24	-1.642e+05	0.0	-24.86
11	181	45.00	-3956.20	620.30	2.24	-1.363e+05	-44.68	-38.49
11	181	130.00	-3396.83	620.01	7.53	-9.254e+04	1054.96	-47.17
11	181	225.00	-2660.20	620.01	6.51	-5.257e+04	2193.30	-7.18
11	181	305.00	-1892.60	620.47	-8.50	-2.110e+04	915.74	34.39
11	181	340.00	-1583.13	845.26	-11.89	3.155e+05	-47.86	159.53
11	201	0.0	-3710.84	116.95	-497.29	-3.675e+04	0.0	-37.48
11	201	45.00	-3710.84	116.95	-497.29	-3.149e+04	-2.163e+04	-65.64
11	201	130.00	-3461.75	116.94	-253.37	-2.878e+04	-4.077e+04	-98.97
11	201	225.00	-2878.40	116.79	131.80	-3.055e+04	-2.943e+04	-71.29
11	201	305.00	-1925.84	117.70	538.57	-2.487e+04	8913.65	238.20
11	201	340.00	-1587.36	308.39	1101.16	3.175e+05	6.514e+04	1992.21
11	203	0.0	-3804.64	28.70	2.70	-1.281e+04	0.0	-15.06
11	203	45.00	-3804.64	28.70	2.70	-1.152e+04	-47.26	-27.53
11	203	130.00	-3263.00	28.71	8.90	-1.158e+04	1251.00	-44.02
11	203	225.00	-2547.20	28.62	7.64	-1.360e+04	2586.08	-18.25
11	203	305.00	-1793.81	29.10	-10.01	-1.551e+04	1079.42	16.43
11	203	340.00	-1474.58	151.66	-14.48	3.008e+05	-62.86	173.59
11	206	0.0	-2948.73	413.73	1.60	-1.102e+05	0.0	-17.56
11	206	45.00	-2948.73	413.73	1.60	-9.162e+04	-32.73	-27.45
11	206	130.00	-2531.65	413.54	5.42	-6.256e+04	758.25	-34.20
11	206	225.00	-1982.77	413.53	4.69	-3.617e+04	1578.26	-5.46
11	206	305.00	-1411.74	413.91	-6.10	-1.538e+04	661.28	24.80
11	206	340.00	-1180.48	578.93	-8.56	2.360e+05	-33.99	114.28
11	216	0.0	-2785.16	78.16	-331.42	-2.525e+04	0.0	-25.97
11	216	45.00	-2785.16	78.16	-331.42	-2.173e+04	-1.442e+04	-45.54
11	216	130.00	-2574.93	78.16	-168.52	-2.005e+04	-2.713e+04	-68.73
11	216	225.00	-2128.24	78.04	88.22	-2.149e+04	-1.951e+04	-48.21
11	216	305.00	-1433.90	78.74	358.61	-1.790e+04	5993.22	160.67
11	216	340.00	-1183.30	221.02	733.47	2.373e+05	4.342e+04	1336.06
11	217	0.0	-2837.51	9.78	1.46	-5622.77	0.0	-10.47
11	217	45.00	-2837.51	9.78	1.46	-5182.90	-33.99	-19.02
11	217	130.00	-2433.55	9.80	5.03	-6155.67	700.49	-29.72
11	217	225.00	-1902.18	9.69	4.39	-8478.38	1465.79	-9.53
11	217	305.00	-1350.76	10.27	-5.58	-1.049e+04	630.57	15.81
11	217	340.00	-1118.27	126.70	-8.17	2.298e+05	-31.92	98.02
<b>M_S</b>			<b>N memb.</b>	<b>V memb.</b>	<b>V orto</b>	<b>M memb.</b>	<b>M orto</b>	<b>T</b>
			-5240.07	-3129.36	-497.29	-7.727e+05	-4.077e+04	-891.56
			-851.18	3370.29	1101.16	7.651e+05	6.514e+04	1992.21

Macro	Tipo	Angolo 1-Z (gradi)
41	Setto	0.0

M_S	Cmb	Z	N memb.	V memb.	V orto	M memb.	M orto	T
		cm	daN	daN	daN	daN cm	daN cm	daN cm
41	10	0.0	-1052.31	164.55	0.15	-2.164e+04	0.0	12.74
41	10	45.00	-1052.31	164.55	0.15	-1.424e+04	-37.41	26.01
41	10	130.00	-848.77	163.90	1.56	-1927.70	122.63	48.88
41	10	225.00	-618.35	164.00	2.11	1.023e+04	407.03	17.22
41	10	305.00	-418.91	163.13	-0.39	1.904e+04	479.36	-101.21
41	10	340.00	-271.30	-7.76	-7.73	9588.42	92.62	-135.09
41	79	0.0	-1095.64	807.48	2.47	-1.215e+05	0.0	-13.14
41	79	45.00	-1095.64	807.48	2.47	-8.520e+04	165.25	7.25
41	79	130.00	-861.88	800.65	1.25	-2.755e+04	286.84	71.42
41	79	225.00	-638.24	787.13	1.97	2.146e+04	478.20	41.60
41	79	305.00	-444.40	761.72	4.91	5.494e+04	845.09	-164.19
41	79	340.00	-301.40	47.12	31.95	2.457e+04	2255.91	-113.55
41	98	0.0	-2033.03	-135.89	-6.92	2.920e+04	1.90e-06	28.03
41	98	45.00	-2033.03	-135.89	-6.92	2.309e+04	-830.89	39.97
41	98	130.00	-1625.77	-134.16	7.92	1.375e+04	28.44	44.95
41	98	225.00	-977.30	-130.01	7.81	8674.34	1398.89	9.31
41	98	305.00	-439.51	-122.33	-19.81	5652.23	532.97	-78.34
41	98	340.00	-263.44	11.31	-163.47	4424.57	-6982.91	-507.98
41	100	0.0	-1997.47	310.71	-6.94	-4.167e+04	1.89e-06	6.87
41	100	45.00	-1997.47	310.71	-6.94	-2.770e+04	-833.88	21.85
41	100	130.00	-1591.17	308.46	7.97	-5434.71	31.84	52.90



41	100	225.00	-941.06	304.45	7.87	1.492e+04	1411.21	23.26
41	100	305.00	-402.40	296.75	-19.84	2.901e+04	544.45	-90.27
41	100	340.00	-237.79	41.90	-163.85	1.384e+04	-6988.94	-517.56
41	111	0.0	-1247.00	340.22	1.25	-4.729e+04	0.0	9.25
41	111	45.00	-1247.00	340.22	1.25	-3.199e+04	35.86	26.80
41	111	130.00	-989.37	337.49	2.10	-7415.75	250.49	64.37
41	111	225.00	-710.76	332.26	2.79	1.497e+04	600.44	29.21
41	111	305.00	-472.48	322.54	1.32	3.050e+04	776.65	-142.46
41	111	340.00	-315.90	16.89	5.97	1.469e+04	1002.27	-154.64
41	130	0.0	-1627.17	-27.92	-2.57	1.154e+04	0.0	25.25
41	130	45.00	-1627.17	-27.92	-2.57	1.029e+04	-369.58	39.48
41	130	130.00	-1298.97	-27.30	4.82	8714.49	145.47	53.88
41	130	225.00	-847.44	-25.64	5.16	9991.07	975.50	16.57
41	130	305.00	-469.19	-22.43	-8.74	1.127e+04	650.05	-107.95
41	130	340.00	-299.55	3.39	-73.55	6823.00	-2757.18	-315.47
41	132	0.0	-1613.28	146.55	-2.58	-1.614e+04	0.0	16.99
41	132	45.00	-1613.28	146.55	-2.58	-9553.28	-370.74	32.40
41	132	130.00	-1285.46	145.61	4.84	1219.04	146.79	56.98
41	132	225.00	-833.29	144.08	5.19	1.243e+04	980.31	22.02
41	132	305.00	-454.69	141.28	-8.75	2.040e+04	654.54	-112.61
41	132	340.00	-289.53	15.34	-73.70	1.050e+04	-2759.53	-319.21
41	137	0.0	-1174.10	123.48	0.25	-1.429e+04	0.0	16.88
41	137	45.00	-1174.10	123.48	0.25	-8736.74	-44.32	31.32
41	137	130.00	-941.49	123.02	2.03	628.25	165.02	53.88
41	137	225.00	-675.42	123.11	2.63	1.059e+04	522.30	19.25
41	137	305.00	-447.23	122.67	-0.70	1.786e+04	584.33	-113.16
41	137	340.00	-292.48	-5.05	-9.46	9294.35	113.11	-155.77
41	169	0.0	-1314.20	56.73	0.38	-2538.77	0.0	22.29
41	169	45.00	-1314.20	56.73	0.38	11.65	-51.30	37.78
41	169	130.00	-1048.50	56.56	2.56	4542.53	213.57	58.69
41	169	225.00	-742.17	56.64	3.20	1.076e+04	652.34	20.94
41	169	305.00	-481.49	56.82	-1.06	1.542e+04	701.05	-125.11
41	169	340.00	-318.24	-2.98	-11.39	8530.51	136.18	-177.76
41	171	0.0	-1328.59	39.01	3.46	295.99	0.0	23.65
41	171	45.00	-1328.59	39.01	3.46	2049.83	33.91	39.40
41	171	130.00	-1053.24	38.91	3.61	5352.47	343.30	59.74
41	171	225.00	-739.08	38.98	2.18	1.060e+04	743.79	21.66
41	171	305.00	-481.26	39.30	-5.86	1.457e+04	453.37	-120.04
41	171	340.00	-318.43	-3.13	-30.23	8166.11	-941.26	-224.37
41	174	0.0	-1349.22	40.04	0.41	398.62	0.0	23.64
41	174	45.00	-1349.22	40.04	0.41	2198.74	-53.05	39.39
41	174	130.00	-1075.25	39.94	2.69	5521.10	225.70	59.89
41	174	225.00	-758.85	40.02	3.35	1.081e+04	684.86	21.36
41	174	305.00	-490.05	40.36	-1.15	1.481e+04	730.23	-128.10
41	174	340.00	-324.68	-2.46	-11.87	8339.55	141.95	-183.26
41	175	0.0	-2885.12	85.50	1.67	1101.06	0.0	50.52
41	175	45.00	-2885.12	85.50	1.67	4945.11	-120.33	85.37
41	175	130.00	-2256.82	85.31	7.90	1.173e+04	703.95	134.59
41	175	225.00	-1514.39	85.47	9.10	2.275e+04	1970.48	60.22
41	175	305.00	-898.24	86.93	-4.56	3.094e+04	1895.38	-293.81
41	175	340.00	-612.53	46.11	-31.22	1.726e+04	364.58	-443.25
41	181	0.0	-2073.99	194.27	0.88	-2.122e+04	0.0	30.87
41	181	45.00	-2073.99	194.27	0.88	-1.248e+04	-82.83	56.81
41	181	130.00	-1639.60	193.55	4.78	2166.75	413.67	98.20
41	181	225.00	-1132.97	193.70	5.72	1.818e+04	1203.55	41.32
41	181	305.00	-706.88	193.51	-2.40	2.983e+04	1219.50	-210.00
41	181	340.00	-471.55	18.28	-19.98	1.557e+04	234.33	-302.98
41	195	0.0	-2181.91	61.38	24.01	43.98	3.92e-06	41.08
41	195	45.00	-2181.91	61.38	24.01	2803.69	556.26	69.00
41	195	130.00	-1675.18	61.21	12.66	8241.27	1386.70	106.12
41	195	225.00	-1109.80	61.32	-1.93	1.699e+04	1889.42	46.73
41	195	305.00	-705.21	62.11	-38.43	2.349e+04	-638.10	-171.95
41	195	340.00	-472.98	17.13	-161.31	1.284e+04	-7846.50	-652.51
41	203	0.0	-2080.49	61.90	1.15	781.76	0.0	36.32
41	203	45.00	-2080.49	61.90	1.15	3564.86	-85.59	61.31
41	203	130.00	-1630.69	61.76	5.53	8479.87	491.36	96.38
41	203	225.00	-1100.54	61.88	6.41	1.645e+04	1382.31	42.34
41	203	305.00	-659.56	62.88	-3.13	2.237e+04	1339.60	-209.97
41	203	340.00	-448.26	29.47	-22.04	1.250e+04	257.93	-315.31
41	206	0.0	-1539.74	134.42	0.62	-1.410e+04	0.0	23.22
41	206	45.00	-1539.74	134.42	0.62	-8053.67	-60.59	42.28
41	206	130.00	-1219.21	133.93	3.45	2107.63	297.85	72.12
41	206	225.00	-846.26	134.04	4.16	1.340e+04	871.02	29.74
41	206	305.00	-531.98	133.93	-1.69	2.164e+04	889.02	-154.09
41	206	340.00	-354.27	10.91	-14.55	1.137e+04	171.10	-221.79
41	213	0.0	-1611.68	45.82	16.04	77.05	2.65e-06	30.03

Realizzazione nuova scuola dell'infanzia "Staccia Buratta" nel Comune di Vinci (FI)  
 RELAZIONE DI CALCOLO DELLE STRUTTURE



41	213	45.00	-1611.68	45.82	16.04	2137.25	365.47	50.41
41	213	130.00	-1242.93	45.70	8.71	6157.32	946.53	77.40
41	213	225.00	-830.81	45.78	-0.94	1.260e+04	1328.27	33.35
41	213	305.00	-530.87	46.33	-25.72	1.741e+04	-349.39	-128.73
41	213	340.00	-355.23	10.15	-108.77	9550.39	-5216.12	-454.81
41	217	0.0	-1495.47	44.41	0.56	475.25	0.0	26.18
41	217	45.00	-1495.47	44.41	0.56	2471.97	-59.56	43.78
41	217	130.00	-1186.34	44.31	3.26	6112.85	278.84	67.19
41	217	225.00	-827.19	44.39	3.96	1.194e+04	824.35	25.55
41	217	305.00	-523.95	44.87	-1.54	1.632e+04	852.10	-144.48
41	217	340.00	-349.39	3.93	-13.90	9170.76	165.14	-209.67
<b>M_S</b>			<b>N memb.</b>	<b>V memb.</b>	<b>V orto</b>	<b>M memb.</b>	<b>M orto</b>	<b>T</b>
			-2885.12	-135.89	-163.85	-1.215e+05	-7846.50	-652.51
			-237.79	807.48	31.95	5.494e+04	2255.91	134.59

Macro	Tipo	Angolo 1-Z (gradi)
46	Setto	0.0

M_S	Cmb	Z	N memb.	V memb.	V orto	M memb.	M orto	T
		cm	daN	daN	daN	daN cm	daN cm	daN cm
46	20	0.0	-1052.73	-164.44	0.14	2.154e+04	0.0	-12.32
46	20	45.00	-1052.73	-164.44	0.14	1.415e+04	-38.30	-25.36
46	20	130.00	-849.00	-163.79	1.56	1887.86	122.00	-48.00
46	20	225.00	-618.14	-163.88	2.12	-1.020e+04	407.31	-16.92
46	20	305.00	-418.35	-162.99	-0.36	-1.896e+04	482.81	98.82
46	20	340.00	-270.35	7.23	-7.71	-9584.51	97.12	132.34
46	78	0.0	-1493.70	-813.43	-1.89	1.220e+05	0.0	14.85
46	78	45.00	-1493.70	-813.43	-1.89	8.543e+04	-298.80	-4.92
46	78	130.00	-1180.04	-806.60	4.41	2.748e+04	169.77	-68.30
46	78	225.00	-758.07	-793.07	5.09	-2.169e+04	948.23	-42.26
46	78	305.00	-405.50	-767.56	-7.42	-5.521e+04	670.52	133.20
46	78	340.00	-256.96	-56.43	-59.59	-2.455e+04	-2095.36	301.21
46	90	0.0	-2006.57	-345.41	-7.12	4.705e+04	0.0	-3.89
46	90	45.00	-2006.57	-345.41	-7.12	3.152e+04	-851.92	-18.10
46	90	130.00	-1597.25	-343.01	8.13	6855.58	22.95	-49.33
46	90	225.00	-940.68	-339.01	8.72	-1.538e+04	1490.97	-21.00
46	90	305.00	-399.51	-331.06	-22.10	-3.077e+04	442.67	89.42
46	90	340.00	-234.36	-42.75	-168.85	-1.451e+04	-7306.97	532.62
46	92	0.0	-2041.23	102.01	-7.10	-2.399e+04	0.0	-24.86
46	92	45.00	-2041.23	102.01	-7.10	-1.941e+04	-848.28	-35.90
46	92	130.00	-1631.21	100.42	8.07	-1.239e+04	19.41	-40.86
46	92	225.00	-976.77	96.26	8.64	-9117.55	1476.69	-6.85
46	92	305.00	-436.81	88.84	-22.08	-7331.66	427.08	76.44
46	92	340.00	-260.46	-13.10	-168.41	-5079.32	-7301.97	521.58
46	110	0.0	-1408.81	-345.33	-0.53	4.783e+04	0.0	-7.90
46	110	45.00	-1408.81	-345.33	-0.53	3.230e+04	-153.42	-24.92
46	110	130.00	-1118.56	-342.59	3.39	7467.47	202.45	-62.00
46	110	225.00	-759.01	-337.35	4.06	-1.507e+04	791.53	-29.11
46	110	305.00	-455.97	-327.55	-3.66	-3.067e+04	707.98	127.31
46	110	340.00	-296.96	-20.99	-31.24	-1.472e+04	-764.08	227.91
46	122	0.0	-1616.84	-163.37	-2.66	1.868e+04	-1.57e-06	-15.13
46	122	45.00	-1616.84	-163.37	-2.66	1.133e+04	-378.55	-29.95
46	122	130.00	-1287.68	-162.36	4.90	-560.77	142.77	-54.44
46	122	225.00	-832.63	-160.84	5.54	-1.262e+04	1012.64	-20.72
46	122	305.00	-452.82	-157.89	-9.64	-2.117e+04	615.56	109.74
46	122	340.00	-287.27	-15.99	-75.70	-1.082e+04	-2884.75	322.27
46	124	0.0	-1630.37	11.42	-2.65	-9077.12	-1.61e-06	-23.32
46	124	45.00	-1630.37	11.42	-2.65	-8563.94	-377.13	-36.90
46	124	130.00	-1300.95	10.87	4.88	-8080.76	141.39	-51.13
46	124	225.00	-846.73	9.20	5.51	-1.017e+04	1007.07	-15.20
46	124	305.00	-467.40	6.14	-9.63	-1.201e+04	609.47	104.67
46	124	340.00	-297.46	-4.41	-75.53	-7132.59	-2882.80	317.96
46	142	0.0	-1174.29	-125.14	0.24	1.445e+04	0.0	-16.20
46	142	45.00	-1174.29	-125.14	0.24	8821.69	-45.22	-30.32
46	142	130.00	-941.48	-124.67	2.03	-601.81	164.35	-52.64
46	142	225.00	-674.96	-124.76	2.64	-1.057e+04	522.44	-18.83
46	142	305.00	-446.43	-124.28	-0.65	-1.784e+04	588.20	110.02
46	142	340.00	-291.31	4.55	-9.43	-9318.66	118.69	152.06
46	170	0.0	-1314.04	-60.71	0.37	3036.80	0.0	-21.28

Realizzazione nuova scuola dell'infanzia "Staccia Buratta" nel Comune di Vinci (FI)  
 RELAZIONE DI CALCOLO DELLE STRUTTURE



46	170	45.00	-1314.04	-60.71	0.37	307.19	-52.13	-36.33
46	170	130.00	-1048.16	-60.53	2.56	-4428.49	212.90	-56.98
46	170	225.00	-741.40	-60.61	3.22	-1.076e+04	652.24	-20.35
46	170	305.00	-480.40	-60.73	-1.00	-1.549e+04	705.15	121.09
46	170	340.00	-316.83	2.48	-11.33	-8593.37	142.95	172.91
46	171	0.0	-1328.41	-43.39	3.45	264.86	0.0	-22.62
46	171	45.00	-1328.41	-43.39	3.45	-1686.04	33.06	-37.92
46	171	130.00	-1052.91	-43.28	3.61	-5221.98	342.56	-58.01
46	171	225.00	-738.33	-43.36	2.20	-1.061e+04	743.53	-21.04
46	171	305.00	-480.21	-43.60	-5.81	-1.466e+04	457.08	116.11
46	171	340.00	-317.03	2.58	-30.17	-8238.14	-934.68	219.58
46	174	0.0	-1348.98	-44.61	0.40	184.07	0.0	-22.55
46	174	45.00	-1348.98	-44.61	0.40	-1821.44	-53.86	-37.83
46	174	130.00	-1074.83	-44.50	2.69	-5385.16	225.03	-58.07
46	174	225.00	-758.00	-44.57	3.36	-1.081e+04	684.69	-20.73
46	174	305.00	-488.89	-44.85	-1.08	-1.490e+04	734.39	123.86
46	174	340.00	-323.21	1.96	-11.81	-8412.04	149.02	178.12
46	175	0.0	-2881.74	-88.28	1.65	-935.76	-1.32e-06	-47.91
46	175	45.00	-2881.74	-88.28	1.65	-4904.78	-121.44	-81.38
46	175	130.00	-2253.46	-88.09	7.89	-1.166e+04	702.22	-129.39
46	175	225.00	-1510.67	-88.25	9.12	-2.248e+04	1967.63	-58.48
46	175	305.00	-894.38	-89.60	-4.40	-3.051e+04	1901.78	280.94
46	175	340.00	-608.54	-45.35	-30.95	-1.711e+04	384.84	428.02
46	189	0.0	-2072.78	-194.42	0.86	2.107e+04	-1.07e-06	-29.45
46	189	45.00	-2072.78	-194.42	0.86	1.232e+04	-84.06	-54.61
46	189	130.00	-1638.25	-193.71	4.77	-2205.35	412.38	-95.25
46	189	225.00	-1131.11	-193.86	5.74	-1.802e+04	1202.49	-40.34
46	189	305.00	-704.69	-193.60	-2.29	-2.952e+04	1225.10	202.37
46	189	340.00	-469.01	-18.21	-19.84	-1.548e+04	247.00	294.06
46	195	0.0	-2180.50	-64.51	23.99	275.77	-3.76e-06	-39.47
46	195	45.00	-2180.50	-64.51	23.99	-2624.57	554.84	-66.57
46	195	130.00	-1673.82	-64.33	12.65	-8156.51	1384.84	-102.96
46	195	225.00	-1108.12	-64.44	-1.92	-1.687e+04	1887.23	-45.55
46	195	305.00	-703.28	-65.15	-38.35	-2.334e+04	-635.45	165.04
46	195	340.00	-470.52	-17.48	-161.14	-1.281e+04	-7835.20	644.14
46	203	0.0	-2078.21	-64.16	1.14	-623.40	0.0	-34.47
46	203	45.00	-2078.21	-64.16	1.14	-3507.78	-86.41	-58.50
46	203	130.00	-1628.41	-64.01	5.53	-8427.38	490.14	-92.73
46	203	225.00	-1097.98	-64.13	6.42	-1.627e+04	1380.37	-41.11
46	203	305.00	-656.88	-65.05	-3.02	-2.209e+04	1344.25	200.95
46	203	340.00	-445.44	-29.05	-21.86	-1.240e+04	272.16	304.63
46	210	0.0	-1538.91	-134.91	0.61	1.404e+04	0.0	-22.17
46	210	45.00	-1538.91	-134.91	0.61	7978.52	-61.49	-40.65
46	210	130.00	-1218.27	-134.43	3.45	-2122.92	296.91	-69.97
46	210	225.00	-844.95	-134.54	4.17	-1.329e+04	870.28	-29.02
46	210	305.00	-530.42	-134.38	-1.62	-2.143e+04	893.13	148.57
46	210	340.00	-352.43	-10.96	-14.45	-1.131e+04	180.26	215.32
46	213	0.0	-1610.72	-48.31	16.03	184.29	-2.56e-06	-28.85
46	213	45.00	-1610.72	-48.31	16.03	-1987.64	364.44	-48.63
46	213	130.00	-1241.98	-48.18	8.70	-6090.36	945.22	-75.11
46	213	225.00	-829.61	-48.26	-0.94	-1.253e+04	1326.77	-32.49
46	213	305.00	-529.48	-48.75	-25.66	-1.732e+04	-347.24	123.69
46	213	340.00	-353.43	-10.47	-108.65	-9538.82	-5207.87	448.71
46	217	0.0	-1494.83	-48.52	0.55	22.58	0.0	-24.93
46	217	45.00	-1494.83	-48.52	0.55	-2158.70	-60.37	-41.96
46	217	130.00	-1185.55	-48.40	3.26	-5993.60	278.05	-65.00
46	217	225.00	-826.00	-48.49	3.98	-1.190e+04	823.82	-24.80
46	217	305.00	-522.49	-48.89	-1.47	-1.634e+04	856.36	139.28
46	217	340.00	-347.66	-4.24	-13.82	-9210.56	173.64	203.42
<b>M_S</b>			<b>N memb.</b>	<b>V memb.</b>	<b>V orto</b>	<b>M memb.</b>	<b>M orto</b>	<b>T</b>
			-2881.74	-813.43	-168.85	-5.521e+04	-7835.20	-129.39
			-234.36	102.01	23.99	1.220e+05	1967.63	644.14

Macro	Tipo	Angolo 1-Z (gradi)
8	Setto	0.0

M_S	Cmb	Z	N memb.	V memb.	V orto	M memb.	M orto	T
		cm	daN	daN	daN	daN cm	daN cm	daN cm
8	10	0.0	-2157.49	526.12	0.68	-1.224e+05	0.0	-6.71

## RELAZIONE DI CALCOLO DELLE STRUTTURE



8	10	45.00	-2157.49	526.12	0.68	-9.869e+04	-13.96	-6.36
8	10	130.00	-1851.03	525.85	2.27	-5.996e+04	315.44	1.17
8	10	225.00	-1451.19	526.09	2.02	-2.252e+04	662.85	5.02
8	10	305.00	-1042.40	525.09	-2.38	6582.05	301.10	5.90
8	10	340.00	-853.08	466.52	-4.00	-1.836e+05	-13.04	-40.43
8	81	0.0	-2405.23	-3114.60	-8.08	7.800e+05	0.0	70.58
8	81	45.00	-2405.23	-3114.60	-8.08	6.399e+05	-288.63	93.97
8	81	130.00	-2085.52	-3104.69	-5.01	4.136e+05	-578.64	79.94
8	81	225.00	-1672.66	-3072.08	8.33	2.019e+05	193.52	-8.65
8	81	305.00	-1233.73	-3020.51	29.90	3.703e+04	1836.45	-128.96
8	81	340.00	-1144.20	-3396.28	109.56	-1.686e+05	8005.85	-309.60
8	84	0.0	-2822.31	3070.42	10.39	-7.578e+05	0.0	-56.89
8	84	45.00	-2822.31	3070.42	10.39	-6.197e+05	218.85	-69.07
8	84	130.00	-2395.18	3060.50	13.42	-3.951e+05	1735.68	-40.23
8	84	225.00	-1826.16	3028.09	-0.87	-1.833e+05	2255.21	23.95
8	84	305.00	-1252.13	2975.35	-38.88	-1.848e+04	-729.03	122.98
8	84	340.00	-918.66	3112.84	-124.07	-2.575e+05	-8067.88	152.58
8	88	0.0	-3407.25	817.97	45.48	-2.047e+05	0.0	-17.01
8	88	45.00	-3407.25	817.97	45.48	-1.679e+05	1202.36	-19.38
8	88	130.00	-2804.08	816.13	49.15	-1.089e+05	6143.96	-5.51
8	88	225.00	-1980.78	810.38	-11.50	-5.329e+04	6814.74	3.10
8	88	305.00	-1222.20	798.68	-167.08	-4202.34	-4884.60	256.36
8	88	340.00	-934.48	755.01	-491.44	-2.277e+05	-3.401e+04	1048.75
8	89	0.0	-1820.48	-923.15	-43.17	2.411e+05	0.0	31.74
8	89	45.00	-1820.48	-923.15	-43.17	1.995e+05	-1272.69	45.57
8	89	130.00	-1676.76	-920.21	-40.73	1.344e+05	-4986.83	46.18
8	89	225.00	-1518.08	-910.23	18.96	7.503e+04	-4364.76	12.09
8	89	305.00	-1263.69	-896.13	158.10	2.311e+04	5992.76	-263.31
8	89	340.00	-1129.83	-1085.36	476.95	-1.978e+05	3.395e+04	-1206.54
8	113	0.0	-2529.14	-1232.20	-2.60	3.120e+05	0.0	31.87
8	113	45.00	-2529.14	-1232.20	-2.60	2.565e+05	-137.81	44.50
8	113	130.00	-2177.59	-1228.33	0.45	1.675e+05	107.67	43.59
8	113	225.00	-1718.47	-1215.53	5.60	8.467e+04	804.19	1.42
8	113	305.00	-1239.41	-1195.74	9.51	2.015e+04	1075.34	-53.12
8	113	340.00	-1075.86	-1415.31	40.26	-1.956e+05	3239.11	-171.81
8	116	0.0	-2698.40	1188.02	4.91	-2.898e+05	0.0	-18.18
8	116	45.00	-2698.40	1188.02	4.91	-2.363e+05	68.03	-19.61
8	116	130.00	-2303.10	1184.14	7.96	-1.490e+05	1049.38	-3.87
8	116	225.00	-1780.36	1171.54	1.86	-6.609e+04	1644.53	13.88
8	116	305.00	-1246.45	1150.58	-18.49	-1607.76	32.08	47.14
8	116	340.00	-987.00	1131.87	-54.77	-2.305e+05	-3301.14	14.78
8	120	0.0	-2936.56	306.25	19.19	-7.336e+04	1.21e-06	-2.61
8	120	45.00	-2936.56	306.25	19.19	-5.958e+04	468.45	-0.19
8	120	130.00	-2469.65	305.53	22.49	-3.704e+04	2843.08	9.74
8	120	225.00	-1843.47	303.34	-2.47	-1.533e+04	3499.26	5.68
8	120	305.00	-1234.43	298.43	-70.65	3907.69	-1659.04	102.22
8	120	340.00	-992.40	208.72	-204.26	-2.188e+05	-1.386e+04	379.96
8	121	0.0	-2291.05	-374.26	-16.88	1.011e+05	-1.84e-06	16.70
8	121	45.00	-2291.05	-374.26	-16.88	8.423e+04	-538.45	25.59
8	121	130.00	-2011.10	-373.12	-14.08	5.826e+04	-1686.00	30.35
8	121	225.00	-1655.37	-369.15	9.93	3.515e+04	-1050.05	9.58
8	121	305.00	-1251.44	-364.02	61.67	1.478e+04	2766.75	-108.58
8	121	340.00	-1071.03	-510.48	189.76	-2.070e+05	1.379e+04	-537.28
8	137	0.0	-2344.93	342.19	0.88	-7.781e+04	0.0	-2.01
8	137	45.00	-2344.93	342.19	0.88	-6.241e+04	-22.18	0.23
8	137	130.00	-2010.93	342.01	3.07	-3.693e+04	423.74	7.92
8	137	225.00	-1573.66	342.20	2.72	-1.198e+04	893.24	6.18
8	137	305.00	-1124.65	341.34	-3.24	7416.76	404.68	3.10
8	137	340.00	-924.77	262.26	-5.35	-1.960e+05	-20.38	-55.74
8	169	0.0	-2560.00	50.76	1.10	-6685.07	0.0	5.07
8	169	45.00	-2560.00	50.76	1.10	-4401.17	-32.35	10.00
8	169	130.00	-2194.47	50.73	3.98	2.70	547.57	17.47
8	169	225.00	-1714.26	50.84	3.53	5035.88	1158.14	7.36
8	169	305.00	-1219.27	50.20	-4.24	8901.06	523.90	-1.77
8	169	340.00	-1010.10	-60.92	-6.87	-2.097e+05	-28.89	-73.96
8	170	0.0	-2562.37	-99.24	1.09	3.071e+04	0.0	7.93
8	170	45.00	-2562.37	-99.24	1.09	2.624e+04	-33.20	13.53
8	170	130.00	-2196.86	-99.21	3.99	1.963e+04	548.01	19.70
8	170	225.00	-1716.59	-99.12	3.54	1.416e+04	1160.58	6.01
8	170	305.00	-1221.66	-99.68	-4.26	9756.19	524.12	-5.30
8	170	340.00	-1016.92	-227.84	-6.83	-2.090e+05	-28.72	-76.12
8	172	0.0	-2529.59	-35.99	-65.63	1.485e+04	-1.22e-06	9.81
8	172	45.00	-2529.59	-35.99	-65.63	1.324e+04	-2915.55	17.45
8	172	130.00	-2205.34	-35.99	-30.91	1.184e+04	-5040.47	27.14
8	172	225.00	-1745.23	-35.88	20.15	1.172e+04	-3080.28	15.43
8	172	305.00	-1225.44	-36.50	68.89	1.057e+04	1560.26	-33.37

Realizzazione nuova scuola dell'infanzia "Staccia Buratta" nel Comune di Vinci (FI)  
 RELAZIONE DI CALCOLO DELLE STRUTTURE



8	172	340.00	-1017.35	-160.37	143.85	-2.091e+05	8743.70	-362.04
8	174	0.0	-2613.77	-22.09	1.15	1.110e+04	0.0	6.84
8	174	45.00	-2613.77	-22.09	1.15	1.010e+04	-34.89	12.45
8	174	130.00	-2240.35	-22.09	4.21	9235.72	578.52	19.86
8	174	225.00	-1749.41	-22.00	3.73	9289.26	1224.36	7.65
8	174	305.00	-1242.93	-22.58	-4.49	9272.14	553.71	-2.99
8	174	340.00	-1031.43	-141.72	-7.26	-2.131e+05	-31.02	-78.51
8	175	0.0	-5345.65	-82.59	4.00	-2870.07	0.0	21.05
8	175	45.00	-5345.65	-82.59	4.00	-6585.47	-78.02	37.41
8	175	130.00	-4580.33	-82.61	13.38	-7624.11	1872.81	57.62
8	175	225.00	-3566.30	-82.50	11.54	-6118.45	3880.89	19.57
8	175	305.00	-2497.10	-83.09	-14.75	-3093.61	1655.09	-11.22
8	175	340.00	-2038.52	-250.16	-23.04	-4.392e+05	-113.44	-259.15
8	189	0.0	-4012.79	-635.17	2.31	1.529e+05	0.0	23.27
8	189	45.00	-4012.79	-635.17	2.31	1.243e+05	-49.95	35.14
8	189	130.00	-3442.83	-634.90	7.87	8.014e+04	1099.08	40.96
8	189	225.00	-2691.38	-634.90	6.84	3.948e+04	2290.32	2.66
8	189	305.00	-1908.47	-635.36	-8.69	8064.02	980.09	-24.72
8	189	340.00	-1590.07	-864.23	-13.21	-3.298e+05	-60.67	-164.63
8	201	0.0	-3766.93	-160.76	-498.07	3.402e+04	-6.97e-06	37.37
8	201	45.00	-3766.93	-160.76	-498.07	2.678e+04	-2.167e+04	64.58
8	201	130.00	-3506.39	-160.75	-253.82	2.166e+04	-4.081e+04	96.70
8	201	225.00	-2906.16	-160.60	131.44	2.115e+04	-2.952e+04	73.35
8	201	305.00	-1936.80	-161.50	539.94	1.416e+04	8751.13	-235.28
8	201	340.00	-1593.30	-358.20	1116.85	-3.307e+05	6.573e+04	-2309.00
8	203	0.0	-3876.92	-56.81	2.78	-501.57	0.0	14.76
8	203	45.00	-3876.92	-56.81	2.78	-3057.12	-55.42	26.28
8	203	130.00	-3322.13	-56.82	9.33	-3816.41	1305.06	40.54
8	203	225.00	-2587.73	-56.73	8.06	-2778.65	2707.29	13.78
8	203	305.00	-1815.06	-57.21	-10.27	-764.13	1157.84	-8.04
8	203	340.00	-1484.30	-184.16	-16.07	-3.186e+05	-78.41	-180.62
8	210	0.0	-2988.34	-425.20	1.65	1.033e+05	0.0	16.25
8	210	45.00	-2988.34	-425.20	1.65	8.422e+04	-36.71	24.76
8	210	130.00	-2563.80	-425.01	5.66	5.470e+04	789.24	29.43
8	210	225.00	-2004.45	-425.00	4.93	2.762e+04	1646.91	2.51
8	210	305.00	-1422.64	-425.39	-6.23	6674.28	707.84	-17.04
8	210	340.00	-1185.33	-593.53	-9.51	-2.457e+05	-43.23	-117.61
8	216	0.0	-2824.44	-108.92	-331.93	2.409e+04	-4.69e-06	25.65
8	216	45.00	-2824.44	-108.92	-331.93	1.919e+04	-1.445e+04	44.39
8	216	130.00	-2606.18	-108.91	-168.80	1.571e+04	-2.715e+04	66.59
8	216	225.00	-2147.64	-108.80	87.99	1.540e+04	-1.956e+04	49.63
8	216	305.00	-1441.52	-109.49	359.52	1.074e+04	5888.53	-157.42
8	216	340.00	-1187.49	-256.18	743.86	-2.462e+05	4.382e+04	-1547.19
8	217	0.0	-2866.40	-29.04	1.48	8776.31	0.0	8.43
8	217	45.00	-2866.40	-29.04	1.48	7470.14	-39.00	15.21
8	217	130.00	-2456.70	-29.04	5.23	6625.29	723.83	23.99
8	217	225.00	-1917.08	-28.94	4.60	6875.68	1520.95	8.88
8	217	305.00	-1357.36	-29.51	-5.65	7264.88	674.54	-4.00
8	217	340.00	-1122.00	-150.21	-9.02	-2.342e+05	-40.50	-98.93
<b>M_S</b>			<b>N memb.</b>	<b>V memb.</b>	<b>V orto</b>	<b>M memb.</b>	<b>M orto</b>	<b>T</b>
			-5345.65	-3396.28	-498.07	-7.578e+05	-4.081e+04	-2309.00
			-853.08	3112.84	1116.85	7.800e+05	6.573e+04	1048.75

Macro	Tipo	Angolo 1-Z (gradi)
2	Setto	0.0

M_S	Cmb	Z	N memb.	V memb.	V orto	M memb.	M orto	T
		cm	daN	daN	daN	daN cm	daN cm	daN cm
2	40	0.0	-146.10	23.10	-17.85	1075.85	0.0	1451.89
2	40	45.00	-146.10	23.10	-17.85	2113.16	-1040.22	1408.99
2	40	130.00	-165.63	23.31	-6.80	2509.79	-1637.94	148.22
2	40	226.88	-189.56	23.24	8.29	2672.60	-797.24	-1267.77
2	40	305.00	-200.02	23.48	13.33	2964.00	1163.71	-568.96
2	40	340.00	-196.83	23.96	35.85	3170.20	4450.24	4324.40
2	79	0.0	365.07	186.55	-0.47	-1.784e+04	0.0	9.21
2	79	45.00	365.07	186.55	-0.47	-9457.55	-24.28	2.93
2	79	130.00	228.99	181.20	-0.28	66.88	-64.67	-32.89
2	79	226.88	3.20	173.61	0.83	7410.50	16.72	-74.74
2	79	305.00	-196.53	165.91	0.78	1.195e+04	203.50	106.73



Realizzazione nuova scuola dell'infanzia "Staccia Buratta" nel Comune di Vinci (FI)  
 RELAZIONE DI CALCOLO DELLE STRUTTURE



2	79	340.00	-294.24	158.11	5.56	1.320e+04	611.46	759.93
2	89	0.0	957.16	65.29	-0.93	1.525e+04	0.0	54.05
2	89	45.00	957.16	65.29	-0.93	1.819e+04	-31.61	21.45
2	89	130.00	627.04	69.05	-1.17	1.112e+04	-211.98	-126.56
2	89	226.88	321.49	71.51	2.78	5676.29	65.13	-250.03
2	89	305.00	71.66	73.76	2.56	1168.38	694.11	341.75
2	89	340.00	-118.05	75.42	18.70	-3854.45	2028.15	2504.58
2	90	0.0	-2083.14	-142.96	0.95	-7296.02	0.0	-59.37
2	90	45.00	-2083.14	-142.96	0.95	-1.372e+04	30.30	-26.29
2	90	130.00	-1582.38	-143.96	1.26	-8505.67	220.92	124.59
2	90	226.88	-1086.73	-141.91	-2.73	-5354.56	-48.31	244.30
2	90	305.00	-662.76	-138.50	-2.69	-1895.33	-700.45	-335.04
2	90	340.00	-363.13	-134.54	-19.24	3549.85	-2002.51	-2464.96
2	91	0.0	1175.01	154.90	-1.02	3623.80	0.0	51.68
2	91	45.00	1175.01	154.90	-1.02	1.058e+04	-38.22	20.61
2	91	130.00	800.23	155.22	-1.15	9190.63	-213.92	-123.90
2	91	226.88	402.07	153.11	2.77	8258.60	61.11	-248.98
2	91	305.00	66.52	150.58	2.59	6640.74	692.96	342.60
2	91	340.00	-159.78	147.50	18.77	2821.42	2025.40	2502.13
2	111	0.0	-126.66	77.02	-0.21	-8031.69	0.0	1.53
2	111	45.00	-126.66	77.02	-0.21	-4572.35	-12.05	-0.47
2	111	130.00	-143.46	74.74	-0.08	282.64	-24.19	-13.25
2	111	226.88	-203.92	71.75	0.35	3806.60	10.71	-31.82
2	111	305.00	-256.65	69.01	0.29	6122.69	80.61	45.65
2	111	340.00	-273.67	66.23	2.12	7080.30	255.67	320.30
2	121	0.0	121.92	30.84	-0.40	5023.07	0.0	19.69
2	121	45.00	121.92	30.84	-0.40	6407.98	-15.27	7.04
2	121	130.00	24.60	32.14	-0.44	4713.15	-84.20	-51.27
2	121	226.88	-71.57	33.08	1.15	3191.83	30.26	-103.11
2	121	305.00	-147.70	34.22	1.01	1927.11	280.20	141.30
2	121	340.00	-203.44	35.12	7.47	375.27	832.01	1030.10
2	122	0.0	-1115.16	-53.90	0.36	-4152.17	0.0	-26.46
2	122	45.00	-1115.16	-53.90	0.36	-6573.02	9.92	-12.39
2	122	130.00	-874.41	-54.54	0.54	-3273.48	91.95	50.92
2	122	226.88	-644.57	-53.76	-1.10	-1296.58	-15.89	98.03
2	122	305.00	-446.54	-52.15	-1.12	680.50	-287.24	-134.08
2	122	340.00	-303.16	-50.32	-7.97	3388.04	-808.04	-991.98
2	123	0.0	207.03	65.84	-0.44	479.95	0.0	18.77
2	123	45.00	207.03	65.84	-0.44	3437.07	-17.85	6.71
2	123	130.00	92.26	65.80	-0.44	3958.45	-84.95	-50.23
2	123	226.88	-40.09	64.96	1.14	4200.62	28.69	-102.70
2	123	305.00	-149.71	64.23	1.02	4064.91	279.75	141.64
2	123	340.00	-219.74	63.28	7.49	2983.22	830.94	1029.15
2	152	0.0	-254.99	16.96	-11.91	101.44	0.0	966.55
2	152	45.00	-254.99	16.96	-11.91	863.07	-694.82	938.28
2	152	130.00	-246.00	16.99	-4.52	1764.76	-1090.72	98.87
2	152	226.88	-244.83	16.93	5.53	2234.01	-529.18	-846.04
2	152	305.00	-236.34	17.24	8.87	2728.34	774.51	-377.91
2	152	340.00	-221.82	17.70	23.81	3127.97	2971.06	2889.75
2	169	0.0	-432.41	15.09	-0.04	-2548.96	0.0	-3.75
2	169	45.00	-432.41	15.09	-0.04	-1871.38	-4.23	-2.66
2	169	130.00	-374.82	12.63	0.05	435.42	3.23	0.59
2	169	226.88	-332.68	9.41	0.02	1673.58	5.75	-2.14
2	169	305.00	-292.62	6.88	-0.05	2509.53	-4.02	3.69
2	169	340.00	-256.99	5.68	-0.22	3256.74	10.56	17.55
2	172	0.0	-414.25	8.17	-2.41	-1448.60	0.0	190.23
2	172	45.00	-414.25	8.17	-2.41	-1081.77	-142.14	185.39
2	172	130.00	-362.06	7.90	-0.86	626.94	-215.35	20.05
2	172	226.88	-322.83	7.87	1.12	1608.42	-100.72	-171.08
2	172	305.00	-285.77	8.28	1.73	2443.83	151.90	-72.56
2	172	340.00	-253.53	8.72	4.57	3174.10	603.37	592.81
2	174	0.0	-454.07	5.97	-0.04	-1836.11	0.0	-3.85
2	174	45.00	-454.07	5.97	-0.04	-1567.97	-3.96	-2.84
2	174	130.00	-391.08	5.63	0.05	342.48	3.50	0.35
2	174	226.88	-342.33	5.60	0.02	1452.02	6.40	-2.34
2	174	305.00	-298.12	6.04	-0.05	2372.71	-3.75	3.78
2	174	340.00	-261.45	6.48	-0.24	3185.63	11.45	18.58
2	190	0.0	-598.80	-100.13	0.02	6418.22	0.0	-2.01
2	190	45.00	-598.80	-100.13	0.02	1921.24	0.36	-1.86
2	190	130.00	-493.53	-69.22	0.05	-970.67	5.53	-0.76
2	190	226.88	-395.06	-21.68	0.04	-699.26	10.96	-2.36
2	190	305.00	-332.63	23.60	-0.07	2242.48	-0.81	4.42
2	190	340.00	-301.69	48.97	-0.30	4336.58	15.74	23.48
2	191	0.0	-912.40	-12.84	5.31	-3228.60	0.0	-442.94
2	191	45.00	-912.40	-12.84	5.31	-3805.43	306.30	-428.36
2	191	130.00	-771.63	-13.36	2.16	-925.00	501.43	-44.42

Realizzazione nuova scuola dell'infanzia "Staccia Buratta" nel Comune di Vinci (FI)  
 RELAZIONE DI CALCOLO DELLE STRUTTURE



2	191	226.88	-658.03	-13.26	-2.43	363.89	257.33	375.15
2	191	305.00	-561.59	-12.66	-4.12	1376.97	-354.57	182.14
2	191	340.00	-501.99	-12.49	-11.40	2133.03	-1302.13	-1245.61
2	201	0.0	-438.81	14.48	-17.84	501.83	0.0	1449.54
2	201	45.00	-438.81	14.48	-17.84	1152.27	-1041.03	1406.99
2	201	130.00	-415.83	14.65	-6.76	2106.82	-1633.49	147.70
2	201	226.88	-405.54	14.67	8.32	2326.50	-789.14	-1269.95
2	201	305.00	-387.48	15.03	13.27	2647.66	1162.41	-564.65
2	201	340.00	-372.22	15.37	35.61	2766.33	4463.85	4345.25
2	210	0.0	-556.78	-65.19	2.06e-03	3663.02	0.0	-2.72
2	210	45.00	-556.78	-65.19	2.06e-03	735.12	-1.10	-2.28
2	210	130.00	-464.60	-44.70	0.05	-555.55	4.93	-0.45
2	210	226.88	-381.83	-13.01	0.03	-13.90	9.62	-2.44
2	210	305.00	-324.75	17.32	-0.07	2247.32	-1.84	4.34
2	210	340.00	-291.72	34.37	-0.29	3905.55	14.72	22.47
2	211	0.0	-662.58	-7.34	3.54	-2393.46	0.0	-295.71
2	211	45.00	-662.58	-7.34	3.54	-2722.97	203.70	-285.86
2	211	130.00	-561.34	-7.73	1.45	-548.41	334.68	-29.51
2	211	226.88	-479.98	-7.67	-1.62	467.93	172.23	249.87
2	211	305.00	-410.52	-7.21	-2.76	1272.90	-236.83	121.80
2	211	340.00	-366.07	-7.03	-7.62	1894.14	-866.98	-828.55
2	216	0.0	-346.85	10.88	-11.90	93.50	0.0	965.95
2	216	45.00	-346.85	10.88	-11.90	582.16	-694.53	937.71
2	216	130.00	-324.14	10.95	-4.50	1472.81	-1088.61	98.57
2	216	226.88	-311.66	10.95	5.55	1776.33	-525.42	-846.86
2	216	305.00	-294.45	11.25	8.84	2120.03	774.49	-376.06
2	216	340.00	-279.56	11.54	23.71	2316.35	2977.01	2898.69
2	217	0.0	-490.81	3.54	-0.03	-1839.29	0.0	-4.09
2	217	45.00	-490.81	3.54	-0.03	-1680.34	-3.85	-3.07
2	217	130.00	-422.33	3.22	0.06	225.70	4.34	0.23
2	217	226.88	-369.06	3.21	0.03	1268.95	7.91	-2.67
2	217	305.00	-321.37	3.64	-0.06	2129.38	-3.76	4.52
2	217	340.00	-284.55	4.02	-0.28	2860.98	13.83	22.16

M_S	N memb.	V memb.	V orto	M memb.	M orto	T
	-2083.14	-143.96	-19.24	-1.784e+04	-2002.51	-2464.96
	1175.01	186.55	35.85	1.819e+04	4463.85	4345.25

Macro	Tipo	Angolo 1-Z (gradi)
15	Setto	0.0

M_S	Cmb	Z	N memb.	V memb.	V orto	M memb.	M orto	T
		cm	daN	daN	daN	daN cm	daN cm	daN cm
15	30	215.00	-164.71	0.58	-289.19	830.57	-2.64e-04	-2.15
15	30	305.00	-164.71	0.58	-289.19	882.56	-2.842e+04	-1.73
15	41	215.00	-578.12	1.36	71.84	3174.06	-6.22e-05	-6.71
15	41	305.00	-578.13	1.36	71.84	3297.53	9140.55	-7.73
15	70	215.00	-235.83	44.72	-26.37	-192.60	1.13e-03	8.08
15	70	305.00	-235.84	44.72	-26.37	3824.99	-72.80	3.61
15	85	215.00	-568.56	11.96	14.83	2467.44	-2.04e-04	-21.09
15	85	305.00	-568.56	11.96	14.83	3542.73	2400.51	-27.29
15	88	215.00	-51.78	-10.25	-48.79	231.45	5.20e-04	15.39
15	88	305.00	-51.78	-10.25	-48.79	-689.83	-1408.40	21.25
15	102	215.00	-279.88	18.00	-20.80	739.97	5.41e-04	1.52
15	102	305.00	-279.88	18.00	-20.80	2357.20	264.55	-0.31
15	117	215.00	-415.29	5.16	-4.04	1809.75	4.48e-06	-10.29
15	117	305.00	-415.29	5.16	-4.04	2274.00	1270.96	-12.89
15	120	215.00	-205.05	-3.45	-29.92	889.14	3.12e-04	4.60
15	120	305.00	-205.05	-3.45	-29.92	578.91	-278.85	6.85
15	147	215.00	-220.07	0.69	-198.37	1067.15	-1.31e-04	-2.54
15	147	305.00	-220.07	0.69	-198.37	1129.17	-1.878e+04	-2.34
15	153	215.00	-419.90	1.00	45.55	2232.34	-1.28e-05	-4.69
15	153	305.00	-419.90	1.00	45.55	2323.24	6158.57	-5.37
15	168	215.00	-337.11	0.92	-16.64	1554.72	1.30e-04	-3.18
15	168	305.00	-337.11	0.92	-16.64	1637.49	501.37	-3.45
15	169	215.00	-297.37	1.34	-15.63	1194.77	1.52e-04	-2.93
15	169	305.00	-297.38	1.34	-15.63	1315.65	462.70	-2.96
15	171	215.00	-292.15	0.82	-53.26	1292.99	1.00e-04	-2.79
15	171	305.00	-292.15	0.82	-53.26	1366.99	-3358.72	-2.88
15	174	215.00	-310.17	0.85	-16.98	1349.44	1.58e-04	-2.85

Realizzazione nuova scuola dell'infanzia "Staccia Buratta" nel Comune di Vinci (FI)  
 RELAZIONE DI CALCOLO DELLE STRUTTURE



15	174	305.00	-310.17	0.85	-16.98	1426.45	496.05	-3.02
15	175	215.00	-840.94	2.56	-74.14	2921.81	1.06e-03	-7.34
15	175	305.00	-840.95	2.56	-74.14	3152.84	1951.58	-6.78
15	181	215.00	-531.27	5.52	-37.91	1225.71	5.85e-04	-6.28
15	181	305.00	-531.27	5.52	-37.91	1721.58	1049.01	-5.02
15	203	215.00	-595.11	1.80	-51.77	2064.17	7.38e-04	-5.11
15	203	305.00	-595.11	1.80	-51.77	2226.78	1365.92	-4.74
15	206	215.00	-388.66	3.78	-27.61	933.44	4.19e-04	-4.41
15	206	305.00	-388.66	3.78	-27.61	1272.60	764.21	-3.56
15	217	215.00	-367.16	1.04	-23.94	1492.39	2.74e-04	-3.30
15	217	305.00	-367.16	1.04	-23.94	1586.52	670.03	-3.36
<b>M_S</b>			<b>N memb.</b>	<b>V memb.</b>	<b>V orto</b>	<b>M memb.</b>	<b>M orto</b>	<b>T</b>
			-840.95	-10.25	-289.19	-689.83	-2.842e+04	-27.29
			-51.78	44.72	71.84	3824.99	9140.55	21.25

Macro	Tipo	Angolo 1-Z (gradi)
79	Setto	0.0

M_S	Cmb	Z	N memb.	V memb.	V orto	M memb.	M orto	T
		cm	daN	daN	daN	daN cm	daN cm	daN cm
79	30	215.00	-230.83	-15.63	-0.24	-3.535e+04	12.56	-8.32
79	30	305.00	-521.40	-354.04	-0.24	3.032e+04	-36.12	-18.70
79	30	360.66	-868.35	-274.67	0.32	2.466e+04	-5.20	-13.89
79	30	365.28	-632.49	-477.41	-7.07e-03	2.225e+04	-4.32	-21.71
79	30	370.19	-363.18	-493.96	0.02	1.635e+04	-3.34	-19.29
79	30	375.09	-115.80	-322.77	0.04	1.046e+04	-1.68	-12.03
79	71	215.00	-436.35	424.65	-0.19	-1.116e+04	71.67	-95.37
79	71	305.00	-1129.27	758.12	-0.19	5.276e+04	238.96	-140.16
79	71	360.66	-1587.67	572.14	-6.98	2.748e+04	50.72	-89.19
79	71	365.28	-1205.27	41.28	-8.08	2.827e+04	-3.11	-268.91
79	71	370.19	-740.36	-247.83	-5.81	1.995e+04	-26.69	-355.46
79	71	375.09	-293.29	-246.88	-2.91	1.196e+04	-20.00	-248.80
79	86	215.00	-407.41	-852.63	-0.33	-1.479e+05	2.91	29.75
79	86	305.00	-334.25	-3313.86	-0.33	2.686e+04	-173.13	5.48
79	86	360.66	-1114.72	-3227.27	3.53	4.954e+04	-28.55	-2.32
79	86	365.28	-782.27	-2962.92	2.87	5.452e+04	-9.36	62.36
79	86	370.19	-354.40	-2271.16	2.00	4.335e+04	0.77	89.56
79	86	375.09	9.09	-1267.67	1.13	2.935e+04	1.94	57.57
79	91	215.00	-401.47	1139.02	-2.13	7.212e+04	47.59	-78.16
79	91	305.00	-1507.93	3061.28	-2.13	7.040e+04	-131.55	-57.73
79	91	360.66	-1813.65	2733.98	0.48	1.549e+04	7.62	4.83
79	91	365.28	-1420.06	1731.78	-1.94	1.599e+04	-7.02	-91.05
79	91	370.19	-936.24	878.59	-1.54	8609.12	-9.68	-123.04
79	91	375.09	-445.25	312.07	-0.79	3190.62	-6.00	-78.18
79	92	215.00	-428.69	-863.30	0.14	-1.519e+05	31.17	-5.26
79	92	305.00	-356.98	-3361.43	0.14	2.568e+04	22.47	-58.58
79	92	360.66	-1127.25	-3279.58	-1.05	4.977e+04	1.33	-55.24
79	92	365.28	-787.49	-2995.87	-1.50	5.379e+04	-7.85	-73.40
79	92	370.19	-359.09	-2288.12	-1.11	4.284e+04	-11.67	-90.30
79	92	375.09	4.79	-1272.31	-0.47	2.911e+04	-7.93	-70.10
79	103	215.00	-416.92	257.87	-0.74	-2.691e+04	42.98	-52.45
79	103	305.00	-1004.89	234.90	-0.74	5.027e+04	12.58	-71.71
79	103	360.66	-1514.04	88.42	-1.73	3.043e+04	14.92	-35.52
79	103	365.28	-1143.45	-347.08	-3.04	3.242e+04	-5.86	-117.44
79	103	370.19	-683.94	-513.14	-2.24	2.353e+04	-13.39	-153.93
79	103	375.09	-248.63	-383.59	-1.08	1.452e+04	-9.29	-106.94
79	118	215.00	-405.90	-262.24	-0.78	-8.268e+04	15.94	-2.80
79	118	305.00	-682.16	-1423.65	-0.78	3.968e+04	-146.78	-14.83
79	118	360.66	-1322.04	-1459.32	2.36	3.941e+04	-16.12	-2.21
79	118	365.28	-971.52	-1570.60	1.24	4.308e+04	-8.31	12.16
79	118	370.19	-527.07	-1336.99	0.82	3.303e+04	-2.69	20.27
79	118	375.09	-125.76	-799.09	0.50	2.158e+04	-0.74	12.83
79	123	215.00	-403.14	548.33	-1.51	6892.31	33.66	-46.14
79	123	305.00	-1159.36	1171.15	-1.51	5.742e+04	-133.04	-39.51
79	123	360.66	-1606.23	967.14	1.19	2.555e+04	-1.88	1.55
79	123	365.28	-1230.95	340.19	-0.64	2.741e+04	-7.38	-48.06
79	123	370.19	-763.75	-55.10	-0.57	1.891e+04	-6.73	-63.32
79	123	375.09	-310.56	-156.23	-0.25	1.094e+04	-3.81	-40.33
79	124	215.00	-414.21	-266.41	-0.59	-8.426e+04	26.98	-16.48

Realizzazione nuova scuola dell'infanzia "Staccia Buratta" nel Comune di Vinci (FI)  
 RELAZIONE DI CALCOLO DELLE STRUTTURE



79	124	305.00	-691.04	-1442.23	-0.59	3.922e+04	-70.37	-39.85
79	124	360.66	-1326.93	-1479.75	0.57	3.950e+04	-4.44	-22.89
79	124	365.28	-973.56	-1583.47	-0.46	4.279e+04	-7.72	-40.88
79	124	370.19	-528.91	-1343.62	-0.40	3.284e+04	-7.54	-50.00
79	124	375.09	-127.44	-800.91	-0.13	2.149e+04	-4.60	-37.04
79	147	215.00	-302.31	41.82	-0.54	-3.727e+04	16.82	-13.52
79	147	305.00	-681.01	-280.21	-0.54	3.740e+04	-69.72	-21.82
79	147	360.66	-1112.63	-270.97	0.78	2.786e+04	-6.36	-9.77
79	147	365.28	-824.63	-540.65	0.07	2.762e+04	-5.59	-21.44
79	147	370.19	-478.68	-581.23	0.04	2.035e+04	-3.98	-21.36
79	147	375.09	-157.46	-388.21	0.06	1.288e+04	-2.00	-13.59
79	171	215.00	-384.12	122.72	-0.98	-3.778e+04	22.98	-22.41
79	171	305.00	-872.64	-157.02	-0.98	4.628e+04	-119.50	-26.63
79	171	360.66	-1393.81	-250.78	1.46	3.153e+04	-7.72	-3.03
79	171	365.28	-1045.95	-600.10	0.17	3.371e+04	-7.22	-20.50
79	171	370.19	-612.11	-672.96	0.05	2.484e+04	-4.69	-23.95
79	171	375.09	-206.06	-459.70	0.09	1.559e+04	-2.35	-15.49
79	174	215.00	-404.57	142.94	-1.09	-3.791e+04	24.52	-24.64
79	174	305.00	-920.55	-126.22	-1.09	4.849e+04	-131.94	-27.84
79	174	360.66	-1464.10	-245.73	1.64	3.245e+04	-8.06	-1.34
79	174	365.28	-1101.28	-614.97	0.19	3.524e+04	-7.63	-20.26
79	174	370.19	-645.47	-695.89	0.05	2.597e+04	-4.87	-24.59
79	174	375.09	-218.21	-477.57	0.09	1.626e+04	-2.44	-15.96
79	175	215.00	-961.67	308.08	-2.86	-8.380e+04	65.40	-80.94
79	175	305.00	-2141.49	-313.39	-2.86	1.157e+05	-331.43	-85.16
79	175	360.66	-3484.87	-585.97	4.15	7.580e+04	-17.75	-9.04
79	175	365.28	-2619.43	-1413.76	0.38	8.126e+04	-17.38	-57.25
79	175	370.19	-1546.88	-1593.07	0.01	6.046e+04	-10.78	-65.59
79	175	375.09	-530.85	-1103.34	0.13	3.873e+04	-5.45	-40.95
79	179	215.00	-875.56	300.08	-2.76	-7.496e+04	68.55	-83.18
79	179	305.00	-1975.36	-231.97	-2.76	1.078e+05	-315.52	-90.32
79	179	360.66	-3182.88	-479.47	3.96	7.023e+04	-16.27	-13.56
79	179	365.28	-2386.67	-1243.45	0.31	7.345e+04	-16.17	-60.57
79	179	370.19	-1411.49	-1421.74	-0.04	5.454e+04	-10.02	-67.21
79	179	375.09	-487.28	-990.86	0.08	3.502e+04	-5.07	-41.01
79	203	215.00	-681.49	219.86	-2.04	-5.986e+04	46.60	-57.48
79	203	305.00	-1523.84	-223.64	-2.04	8.259e+04	-236.89	-60.41
79	203	360.66	-2472.77	-417.48	2.97	5.426e+04	-12.70	-6.15
79	203	365.28	-1857.25	-1007.12	0.28	5.783e+04	-12.43	-40.65
79	203	370.19	-1095.91	-1134.87	0.01	4.298e+04	-7.71	-46.70
79	203	375.09	-375.47	-785.40	0.09	2.750e+04	-3.90	-29.18
79	205	215.00	-624.08	214.52	-1.98	-5.396e+04	48.70	-58.97
79	205	305.00	-1413.09	-169.36	-1.98	7.728e+04	-226.28	-63.85
79	205	360.66	-2271.44	-346.47	2.84	5.054e+04	-11.71	-9.16
79	205	365.28	-1702.08	-893.58	0.23	5.263e+04	-11.62	-42.87
79	205	370.19	-1005.66	-1020.65	-0.03	3.903e+04	-7.21	-47.78
79	205	375.09	-346.43	-710.42	0.06	2.502e+04	-3.64	-29.22
79	217	215.00	-459.95	158.33	-1.28	-4.230e+04	28.94	-31.21
79	217	305.00	-1041.21	-145.71	-1.28	5.531e+04	-152.93	-34.35
79	217	360.66	-1665.83	-280.08	1.90	3.681e+04	-8.99	-2.30
79	217	365.28	-1252.48	-693.40	0.21	3.975e+04	-8.59	-24.34
79	217	370.19	-735.56	-783.68	0.04	2.937e+04	-5.44	-29.01
79	217	375.09	-249.66	-539.14	0.09	1.851e+04	-2.73	-18.60
<b>M_S</b>			<b>N memb.</b>	<b>V memb.</b>	<b>V orto</b>	<b>M memb.</b>	<b>M orto</b>	<b>T</b>
			-3484.87	-3361.43	-8.08	-1.519e+05	-331.43	-355.46
			9.09	3061.28	4.15	1.157e+05	238.96	89.56

Macro	Tipo	Angolo 1-Z (gradi)
81	Setto	0.0

M_S	Cmb	Z	N memb.	V memb.	V orto	M memb.	M orto	T
		cm	daN	daN	daN	daN cm	daN cm	daN cm
81	30	215.00	-266.63	0.65	0.09	-3.913e+04	-9.15	9.22
81	30	305.00	-581.52	-343.02	0.09	2.942e+04	8.29	9.91
81	30	360.66	-942.75	-110.79	-0.14	1.896e+04	-1.20	-1.70
81	30	365.50	-678.27	-347.58	0.11	1.642e+04	-0.92	6.39
81	30	370.33	-393.27	-385.29	0.09	9824.86	-0.53	4.97
81	30	375.17	-152.52	-232.45	0.06	3868.81	-0.21	2.28
81	73	215.00	-420.48	551.94	0.78	-5919.13	-69.39	119.62

## RELAZIONE DI CALCOLO DELLE STRUTTURE



81	73	305.00	-1157.58	782.05	0.78	5.867e+04	-202.50	112.62
81	73	360.66	-1704.91	679.82	6.35	2.243e+04	-68.41	24.24
81	73	365.50	-1278.78	100.01	8.21	2.392e+04	-6.39	234.89
81	73	370.33	-784.96	-190.20	6.09	1.461e+04	18.00	326.77
81	73	375.17	-333.90	-186.51	3.16	6372.34	15.62	228.23
81	88	215.00	-505.44	-999.17	-0.87	-1.606e+05	5.76	-29.75
81	88	305.00	-448.84	-3320.12	-0.87	2.379e+04	-0.36	5.89
81	88	360.66	-1163.32	-2594.93	-1.47	4.181e+04	18.64	32.83
81	88	365.50	-784.59	-2445.42	-2.43	4.315e+04	-1.37	-61.60
81	88	370.33	-331.61	-1882.73	-1.74	2.641e+04	-7.32	-98.45
81	88	375.17	-28.50	-976.07	-0.86	9414.78	-5.40	-69.39
81	89	215.00	-338.61	1434.03	3.00	8.410e+04	-44.21	83.42
81	89	305.00	-1508.07	3090.16	3.00	7.847e+04	238.60	15.37
81	89	360.66	-1979.41	2531.21	-2.25	1.065e+04	-19.05	-92.60
81	89	365.50	-1540.84	1524.20	1.75	1.423e+04	0.92	35.52
81	89	370.33	-1026.82	746.38	1.58	8866.06	3.88	82.89
81	89	375.17	-495.84	246.85	0.82	5144.89	3.45	56.79
81	90	215.00	-521.99	-1013.25	-0.94	-1.630e+05	-24.59	18.62
81	90	305.00	-470.97	-3356.43	-0.94	2.453e+04	-163.75	63.62
81	90	360.66	-1175.29	-2627.19	2.75	4.274e+04	-15.89	65.44
81	90	365.50	-788.38	-2460.82	1.99	4.285e+04	-4.24	70.48
81	90	370.33	-334.19	-1887.70	1.48	2.613e+04	3.24	79.20
81	90	375.17	-30.55	-976.32	0.82	9240.32	3.46	55.53
81	105	215.00	-421.01	353.83	0.88	-2.503e+04	-38.47	63.60
81	105	305.00	-1050.50	251.28	0.88	5.412e+04	-17.98	51.43
81	105	360.66	-1625.38	259.28	1.56	2.463e+04	-28.36	-7.49
81	105	365.50	-1209.95	-231.61	3.17	2.675e+04	-2.94	87.50
81	105	370.33	-722.28	-413.94	2.44	1.641e+04	6.24	127.78
81	105	375.17	-291.38	-291.99	1.27	6913.22	5.75	88.78
81	120	215.00	-456.17	-277.82	0.19	-8.805e+04	-8.91	4.57
81	120	305.00	-762.86	-1419.11	0.19	3.994e+04	57.13	10.15
81	120	360.66	-1405.43	-1074.24	-1.45	3.254e+04	5.67	-2.68
81	120	365.50	-1009.01	-1267.81	-0.99	3.456e+04	-1.04	-28.07
81	120	370.33	-537.92	-1102.76	-0.62	2.120e+04	-3.66	-38.44
81	120	375.17	-167.20	-613.25	-0.30	8144.76	-2.46	-27.53
81	121	215.00	-388.02	712.47	1.77	1.155e+04	-28.75	49.83
81	121	305.00	-1193.50	1189.79	1.77	6.218e+04	157.02	13.07
81	121	360.66	-1737.29	1012.09	-1.83	1.985e+04	-9.11	-54.25
81	121	365.50	-1316.66	347.66	0.64	2.279e+04	-0.06	9.31
81	121	370.33	-820.76	-32.90	0.68	1.406e+04	0.73	32.46
81	121	375.17	-357.33	-115.64	0.36	6410.20	1.00	21.79
81	122	215.00	-462.64	-283.32	0.17	-8.901e+04	-20.77	23.47
81	122	305.00	-771.51	-1433.30	0.17	4.023e+04	-6.70	32.70
81	122	360.66	-1410.10	-1086.84	0.20	3.290e+04	-7.82	10.06
81	122	365.50	-1010.49	-1273.83	0.74	3.444e+04	-2.16	23.53
81	122	370.33	-538.93	-1104.70	0.64	2.109e+04	0.46	30.96
81	122	375.17	-168.00	-613.34	0.36	8076.61	1.00	21.27
81	147	215.00	-333.62	80.34	0.38	-4.003e+04	-12.43	15.20
81	147	305.00	-743.31	-267.81	0.38	3.757e+04	39.38	10.29
81	147	360.66	-1203.24	-83.00	-0.61	2.150e+04	-1.85	-11.25
81	147	365.50	-879.51	-397.44	0.05	2.115e+04	-0.97	1.21
81	147	370.33	-512.90	-462.14	0.09	1.284e+04	-0.88	2.84
81	147	375.17	-199.42	-286.85	0.06	5166.85	-0.37	0.99
81	171	215.00	-404.44	189.87	0.82	-3.861e+04	-17.35	24.99
81	171	305.00	-931.06	-145.13	0.82	4.832e+04	87.35	11.85
81	171	360.66	-1497.73	-41.06	-1.32	2.524e+04	-2.52	-24.30
81	171	365.50	-1106.23	-447.27	-0.05	2.716e+04	-0.80	-5.38
81	171	370.33	-646.12	-546.51	0.10	1.667e+04	-1.22	0.64
81	171	375.17	-249.74	-348.84	0.06	6854.15	-0.53	-0.34
81	174	215.00	-422.14	217.26	0.93	-3.825e+04	-18.58	27.43
81	174	305.00	-978.00	-114.46	0.93	5.101e+04	99.35	12.23
81	174	360.66	-1571.36	-30.57	-1.50	2.617e+04	-2.69	-27.56
81	174	365.50	-1162.91	-459.73	-0.07	2.867e+04	-0.75	-7.03
81	174	370.33	-679.42	-567.61	0.10	1.763e+04	-1.31	0.09
81	174	375.17	-262.32	-364.34	0.06	7275.97	-0.57	-0.67
81	175	215.00	-1003.58	448.64	2.43	-8.502e+04	-47.52	80.97
81	175	305.00	-2270.54	-306.49	2.43	1.226e+05	254.32	41.97
81	175	360.66	-3706.86	-110.77	-3.77	6.652e+04	-6.14	-60.01
81	175	365.50	-2732.66	-1070.74	-0.13	6.989e+04	-1.36	-8.28
81	175	370.33	-1594.64	-1307.28	0.29	4.357e+04	-2.96	7.38
81	175	375.17	-606.76	-846.06	0.19	1.902e+04	-1.24	2.18
81	185	215.00	-913.29	438.06	2.39	-7.553e+04	-51.57	83.58
81	185	305.00	-2094.50	-207.80	2.39	1.136e+05	246.98	49.43
81	185	360.66	-3386.19	-42.78	-3.62	6.169e+04	-5.76	-51.35
81	185	365.50	-2491.49	-928.52	-0.07	6.309e+04	-1.06	-0.35
81	185	370.33	-1456.91	-1159.11	0.33	3.926e+04	-2.64	13.34

Realizzazione nuova scuola dell'infanzia "Staccia Buratta" nel Comune di Vinci (FI)  
 RELAZIONE DI CALCOLO DELLE STRUTTURE



81	185	375.17	-557.44	-755.30	0.21	1.723e+04	-1.09	5.15
81	203	215.00	-710.18	320.57	1.74	-6.058e+04	-34.02	57.73
81	203	305.00	-1614.46	-218.61	1.74	8.756e+04	182.05	30.00
81	203	360.66	-2629.80	-78.98	-2.70	4.770e+04	-4.30	-42.75
81	203	365.50	-1937.13	-762.65	-0.09	4.976e+04	-0.90	-5.75
81	203	370.33	-1129.43	-931.13	0.21	3.098e+04	-2.06	5.43
81	203	375.17	-429.18	-602.18	0.13	1.349e+04	-0.86	1.67
81	208	215.00	-649.99	313.52	1.71	-5.426e+04	-36.72	59.46
81	208	305.00	-1497.11	-152.82	1.71	8.160e+04	177.16	34.97
81	208	360.66	-2416.01	-33.65	-2.60	4.447e+04	-4.05	-36.98
81	208	365.50	-1776.35	-667.83	-0.06	4.523e+04	-0.70	-0.47
81	208	370.33	-1037.61	-832.35	0.23	2.811e+04	-1.85	9.41
81	208	375.17	-396.30	-541.68	0.15	1.230e+04	-0.76	3.65
81	217	215.00	-479.75	237.92	1.09	-4.272e+04	-21.67	33.49
81	217	305.00	-1105.29	-135.29	1.09	5.832e+04	115.89	15.79
81	217	360.66	-1783.05	-40.25	-1.74	3.047e+04	-3.01	-30.60
81	217	365.50	-1317.75	-520.31	-0.07	3.289e+04	-0.78	-6.78
81	217	370.33	-769.42	-640.31	0.12	2.030e+04	-1.46	1.16
81	217	375.17	-295.69	-411.91	0.08	8518.21	-0.63	-0.20
<b>M_S</b>			<b>N memb.</b>	<b>V memb.</b>	<b>V orto</b>	<b>M memb.</b>	<b>M orto</b>	<b>T</b>
			-3706.86	-3356.43	-3.77	-1.630e+05	-202.50	-98.45
			-28.50	3090.16	8.21	1.226e+05	254.32	326.77

Macro	Tipo	Angolo 1-Z (gradi)
28	Setto	0.0

M_S	Cmb	Z	N memb.	V memb.	V orto	M memb.	M orto	T
		cm	daN	daN	daN	daN cm	daN cm	daN cm
28	40	215.00	-219.60	15.34	1.32	-1.401e+04	62.74	35.45
28	40	305.00	-479.85	61.31	1.32	-1.311e+04	-47.75	-3.22
28	40	380.00	-315.14	104.59	2.67	-2098.26	-49.12	-6.94
28	72	215.00	-564.46	416.08	9.29	-6.067e+04	157.88	-55.22
28	72	305.00	-1062.88	1190.35	9.29	-6.131e+04	344.60	-2.56
28	72	380.00	-759.03	1242.38	-1.14	-8151.35	12.54	56.79
28	87	215.00	-156.14	117.17	-14.34	-2.161e+04	271.65	206.31
28	87	305.00	-615.07	310.25	-14.34	-2.705e+04	-560.06	-27.16
28	87	380.00	-699.47	318.33	0.65	-1.993e+04	162.02	-90.24
28	89	215.00	-161.15	-108.94	-13.91	-4380.24	282.15	209.26
28	89	305.00	-614.73	-316.09	-13.91	-1.215e+04	-519.49	-28.00
28	89	380.00	-668.21	-265.32	-0.04	-1.983e+04	163.80	-84.48
28	92	215.00	-793.65	157.90	22.81	-4.975e+04	116.26	-190.86
28	92	305.00	-1303.47	501.37	22.81	-5.215e+04	907.53	9.01
28	92	380.00	-733.48	659.47	-3.40	-1634.27	-64.34	146.91
28	104	215.00	-512.96	177.57	6.43	-4.026e+04	182.68	-16.93
28	104	305.00	-1001.32	521.97	6.43	-4.360e+04	256.42	-6.70
28	104	380.00	-723.66	606.29	-1.50	-9679.46	34.65	41.78
28	119	215.00	-346.72	60.32	-3.19	-2.470e+04	228.77	89.43
28	119	305.00	-819.11	175.99	-3.19	-2.995e+04	-112.47	-16.69
28	119	380.00	-700.03	241.58	-0.76	-1.447e+04	95.44	-18.16
28	121	215.00	-348.68	-28.01	-3.03	-1.797e+04	232.87	90.58
28	121	305.00	-818.98	-68.69	-3.03	-2.413e+04	-96.62	-17.02
28	121	380.00	-687.81	13.57	-1.03	-1.444e+04	96.13	-15.91
28	124	215.00	-606.12	76.97	11.92	-3.616e+04	165.54	-72.18
28	124	305.00	-1099.22	253.98	11.92	-4.017e+04	484.67	-1.97
28	124	380.00	-713.87	380.58	-2.41	-7029.53	3.33	78.34
28	152	215.00	-322.27	19.72	2.51	-1.916e+04	114.21	27.32
28	152	305.00	-671.53	75.50	2.51	-2.048e+04	40.03	-5.70
28	152	380.00	-469.92	143.01	1.12	-5319.11	-13.67	6.55
28	172	215.00	-446.37	23.53	4.06	-2.549e+04	182.21	12.82
28	172	305.00	-901.58	89.21	4.06	-2.982e+04	163.22	-8.74
28	172	380.00	-654.66	186.26	-1.15	-9649.65	37.05	26.28
28	174	215.00	-477.40	24.48	4.45	-2.707e+04	199.21	9.20
28	174	305.00	-959.10	92.64	4.45	-3.215e+04	194.02	-9.49
28	174	380.00	-700.84	197.08	-1.72	-1.073e+04	49.73	31.21
28	175	215.00	-1034.37	73.48	9.17	-5.618e+04	413.57	6.40
28	175	305.00	-1988.19	253.26	9.17	-6.540e+04	374.47	-14.76
28	175	380.00	-1474.98	484.99	-2.99	-1.650e+04	103.64	78.37
28	179	215.00	-924.17	106.86	7.95	-5.304e+04	362.98	9.58
28	179	305.00	-1780.48	340.63	7.95	-5.859e+04	285.69	-11.90



Realizzazione nuova scuola dell'infanzia "Staccia Buratta" nel Comune di Vinci (FI)  
 RELAZIONE DI CALCOLO DELLE STRUTTURE



28	179	380.00	-1309.67	539.58	-1.45	-1.140e+04	71.37	67.12
28	191	215.00	-947.89	71.15	8.70	-5.084e+04	388.58	-8.29
28	191	305.00	-1806.79	257.92	8.70	-5.590e+04	300.74	-10.43
28	191	380.00	-1311.74	470.87	-0.95	-9699.74	72.14	79.18
28	203	215.00	-736.50	50.92	6.56	-4.026e+04	296.29	4.88
28	203	305.00	-1421.41	177.44	6.56	-4.686e+04	268.33	-10.71
28	203	380.00	-1050.55	342.01	-2.13	-1.209e+04	73.22	55.64
28	205	215.00	-663.04	73.17	5.75	-3.816e+04	262.57	7.00
28	205	305.00	-1282.93	235.69	5.75	-4.232e+04	209.14	-8.81
28	205	380.00	-940.34	378.40	-1.11	-8684.90	51.71	48.14
28	211	215.00	-678.85	49.37	6.25	-3.670e+04	279.63	-4.91
28	211	305.00	-1300.47	180.55	6.25	-4.053e+04	219.18	-7.83
28	211	380.00	-941.72	332.59	-0.77	-7554.62	52.22	56.18
28	217	215.00	-529.22	29.77	4.87	-2.970e+04	218.62	8.34
28	217	305.00	-1051.56	109.60	4.87	-3.509e+04	208.88	-9.74
28	217	380.00	-770.78	226.06	-1.80	-1.100e+04	54.43	36.10
<b>M_S</b>			<b>N memb.</b>	<b>V memb.</b>	<b>V orto</b>	<b>M memb.</b>	<b>M orto</b>	<b>T</b>
			-1988.19	-316.09	-14.34	-6.540e+04	-560.06	-190.86
			-156.14	1242.38	22.81	-1634.27	907.53	209.26

Macro	Tipo	Angolo 1-Z (gradi)
36	Setto	0.0

M_S	Cmb	Z	N memb.	V memb.	V orto	M memb.	M orto	T
		cm	daN	daN	daN	daN cm	daN cm	daN cm
36	13	217.50	-777.98	50.18	-16.55	-4569.57	-258.33	-2.75
36	13	305.00	-1750.17	124.70	-16.55	-1390.96	-630.75	-1.04
36	13	400.00	-1230.60	73.71	-0.43	3032.83	-236.91	5.30
36	30	217.50	-312.36	1.35	-7.89	113.66	-99.95	0.34
36	30	305.00	-777.91	6.21	-7.89	6.97	-70.94	0.64
36	30	400.00	-520.19	4.07	-6.50	-247.38	-24.82	0.57
36	80	217.50	-468.89	265.16	-7.30	-2.972e+04	-312.70	-10.59
36	80	305.00	-1153.33	722.12	-7.30	-1.089e+04	-116.16	-2.19
36	80	400.00	-859.81	473.08	-2.57	1.816e+04	-398.55	22.00
36	92	217.50	-330.51	99.46	1.52	-1.010e+04	-639.13	17.62
36	92	305.00	-997.18	278.16	1.52	-4823.12	546.27	18.58
36	92	400.00	-874.64	175.77	-6.41	3824.28	-955.64	32.98
36	95	217.50	-729.04	72.98	-25.55	-7578.74	295.46	11.70
36	95	305.00	-1442.91	232.50	-25.55	-384.54	-1563.81	10.80
36	95	400.00	-833.37	156.26	6.66	8325.48	663.97	8.47
36	100	217.50	-328.35	78.70	3.28	-9107.65	-642.31	-21.58
36	100	305.00	-983.13	189.28	3.28	-5258.87	766.69	-15.41
36	100	400.00	-859.17	122.44	-8.77	2416.58	-971.48	1.81
36	112	217.50	-504.44	104.05	-9.58	-1.139e+04	-230.20	-3.87
36	112	305.00	-1187.29	286.69	-9.58	-4093.32	-283.27	-0.60
36	112	400.00	-850.32	187.14	-1.70	6982.27	-252.15	9.72
36	124	217.50	-448.13	39.57	-5.99	-3744.76	-363.01	7.41
36	124	305.00	-1123.84	113.96	-5.99	-1744.37	-13.75	7.75
36	124	400.00	-856.44	71.39	-3.26	1361.69	-478.89	14.32
36	127	217.50	-610.29	28.86	-17.01	-2726.18	17.27	5.00
36	127	305.00	-1305.21	95.55	-17.01	59.20	-872.33	4.58
36	127	400.00	-839.65	63.52	2.06	3196.64	180.12	4.35
36	132	217.50	-447.25	31.12	-5.28	-3342.73	-364.31	-8.54
36	132	305.00	-1118.12	77.80	-5.28	-1921.67	75.94	-6.08
36	132	400.00	-850.15	49.69	-4.21	788.90	-485.34	1.64
36	139	217.50	-569.49	33.53	-12.14	-3012.26	-189.74	-1.81
36	139	305.00	-1288.15	83.90	-12.14	-896.46	-460.05	-0.66
36	139	400.00	-902.49	49.63	-0.40	2011.04	-172.07	3.68
36	147	217.50	-404.19	1.10	-9.36	213.85	-130.12	0.32
36	147	305.00	-962.27	6.65	-9.36	104.82	-193.46	0.51
36	147	400.00	-658.59	3.88	-4.73	-234.83	-73.29	0.99
36	169	217.50	-510.35	7.18	-10.83	-329.47	-169.49	-0.17
36	169	305.00	-1172.02	22.15	-10.83	35.28	-391.44	0.06
36	169	400.00	-814.84	12.81	-0.91	281.45	-148.01	1.97
36	171	217.50	-503.90	0.70	-10.79	337.97	-164.89	0.27
36	171	305.00	-1161.09	6.96	-10.79	245.57	-357.06	0.31
36	171	400.00	-806.93	3.62	-1.82	-185.40	-136.16	1.49
36	174	217.50	-528.82	0.60	-11.15	369.00	-173.58	0.26
36	174	305.00	-1210.79	7.04	-11.15	280.75	-397.96	0.25

Realizzazione nuova scuola dell'infanzia "Staccia Buratta" nel Comune di Vinci (FI)  
 RELAZIONE DI CALCOLO DELLE STRUTTURE



36	174	400.00	-844.02	3.56	-1.09	-173.04	-151.88	1.62
36	175	217.50	-1254.05	3.90	-24.49	795.00	-351.19	0.46
36	175	305.00	-2751.65	23.71	-24.49	420.31	-1003.24	0.85
36	175	400.00	-1964.83	7.22	-0.13	-700.94	-375.45	-0.51
36	181	217.50	-847.00	51.70	-17.40	-4589.86	-261.96	-2.82
36	181	305.00	-1902.11	129.91	-17.40	-1443.47	-721.53	-0.88
36	181	400.00	-1335.01	75.34	0.53	2936.55	-262.04	3.48
36	203	217.50	-886.87	2.68	-17.43	564.12	-251.65	0.33
36	203	305.00	-1955.80	16.58	-17.43	311.05	-708.38	0.60
36	203	400.00	-1391.97	5.30	-0.20	-478.14	-264.43	-0.19
36	206	217.50	-615.51	34.54	-12.71	-3025.78	-192.16	-1.86
36	206	305.00	-1389.45	87.38	-12.71	-931.47	-520.58	-0.56
36	206	400.00	-972.09	50.71	0.24	1946.86	-188.82	2.47
36	217	217.50	-600.43	1.01	-12.41	408.03	-189.20	0.27
36	217	305.00	-1359.80	8.95	-12.41	286.81	-460.04	0.32
36	217	400.00	-953.61	3.91	-0.91	-234.06	-174.39	1.26
<b>M_S</b>			<b>N memb.</b>	<b>V memb.</b>	<b>V orto</b>	<b>M memb.</b>	<b>M orto</b>	<b>T</b>
			-2751.65	0.60	-25.55	-2.972e+04	-1563.81	-21.58
			-312.36	722.12	6.66	1.816e+04	766.69	32.98

Macro	Tipo	Angolo 1-Z (gradi)
51	Setto	0.0

M_S	Cmb	Z	N memb.	V memb.	V orto	M memb.	M orto	T
		cm	daN	daN	daN	daN cm	daN cm	daN cm
51	40	305.00	-6.41	-1.32	180.21	96.37	-39.56	0.05
51	40	340.00	-65.78	-0.12	180.21	146.00	8306.38	0.47
51	54	305.00	-12.37	49.32	-2.55	-4310.10	139.08	6.35
51	54	340.00	-59.06	122.51	-2.55	-5377.51	-258.12	8.14
51	79	305.00	-25.65	267.24	23.41	-2.422e+04	82.32	24.39
51	79	340.00	-73.61	685.66	23.41	-2.998e+04	988.04	29.75
51	80	305.00	5.35	249.07	-29.13	-2.263e+04	245.50	27.39
51	80	340.00	-38.10	637.89	-29.13	-2.795e+04	-1585.67	34.02
51	95	305.00	-62.37	54.82	81.75	-4952.17	-106.92	10.61
51	95	340.00	-115.67	139.42	81.75	-6063.56	3855.81	15.56
51	100	305.00	41.98	96.36	-87.49	-8620.46	436.02	7.05
51	100	340.00	4.02	249.26	-87.49	-1.081e+04	-4455.61	6.53
51	111	305.00	-16.49	104.09	7.82	-9439.24	131.28	10.59
51	111	340.00	-63.03	268.29	7.82	-1.171e+04	223.85	13.05
51	112	305.00	-3.87	96.70	-13.56	-8790.63	197.67	11.81
51	112	340.00	-48.58	248.85	-13.56	-1.088e+04	-823.39	14.79
51	127	305.00	-31.43	20.64	31.56	-1870.83	54.26	5.26
51	127	340.00	-80.14	53.69	31.56	-2310.21	1390.74	7.62
51	132	305.00	11.03	37.50	-37.30	-3356.97	275.19	3.81
51	132	340.00	-31.44	98.25	-37.30	-4232.81	-1991.14	3.94
51	152	305.00	-7.82	-1.17	119.11	87.73	33.17	0.67
51	152	340.00	-62.89	-0.12	119.11	112.96	5429.39	1.18
51	159	305.00	-11.79	32.59	-2.73	-2849.92	152.27	4.87
51	159	340.00	-58.41	81.63	-2.73	-3569.38	-280.27	6.29
51	169	305.00	-9.95	5.83	-2.79	-512.45	158.51	2.27
51	169	340.00	-55.17	16.15	-2.79	-670.49	-289.69	2.99
51	172	305.00	-9.72	-0.84	21.52	66.39	138.50	1.56
51	172	340.00	-57.20	0.04	21.52	53.73	845.57	2.16
51	174	305.00	-10.20	-0.75	-2.87	61.05	164.84	1.78
51	174	340.00	-55.77	0.08	-2.87	38.92	-300.39	2.40
51	179	305.00	-24.49	29.06	-6.48	-2565.87	390.18	7.97
51	179	340.00	-99.97	74.66	-6.48	-3283.84	-699.27	10.53
51	197	305.00	-23.45	-0.95	102.91	38.88	300.15	4.78
51	197	340.00	-109.09	2.17	102.91	-24.87	4409.38	6.75
51	205	305.00	-17.55	19.31	-4.63	-1705.57	277.49	5.51
51	205	340.00	-73.64	49.86	-4.63	-2186.70	-498.16	7.28
51	214	305.00	-16.85	-0.69	68.29	30.93	217.47	3.38
51	214	340.00	-79.72	1.53	68.29	-14.05	2907.60	4.76
51	217	305.00	-11.82	-0.69	-3.28	51.83	191.16	2.23
51	217	340.00	-59.71	0.39	-3.28	19.44	-346.36	3.02
<b>M_S</b>			<b>N memb.</b>	<b>V memb.</b>	<b>V orto</b>	<b>M memb.</b>	<b>M orto</b>	<b>T</b>
			-115.67	-1.32	-87.49	-2.998e+04	-4455.61	0.05
			41.98	685.66	180.21	146.00	8306.38	34.02

Realizzazione nuova scuola dell'infanzia "Staccia Buratta" nel Comune di Vinci (FI)  
 RELAZIONE DI CALCOLO DELLE STRUTTURE



Macro	Tipo	Angolo 1-Z (gradi)
114	Setto	0.0

M_S	Cmb	Z cm	N memb. daN	V memb. daN	V orto daN	M memb. daN cm	M orto daN cm	T daN cm
114	9	305.00	-147.45	-133.87	-0.56	-3.088e+04	-20.99	31.39
114	9	351.27	-80.71	-357.29	-0.12	6378.33	0.77	16.37
114	9	351.27	-80.71	-357.29	-0.12	6378.33	0.77	16.37
114	10	305.00	-93.12	-110.00	-0.33	-1.858e+04	-12.42	17.89
114	10	351.27	-57.41	-317.36	-0.07	3716.20	0.44	8.68
114	10	351.27	-57.41	-317.36	-0.07	3716.20	0.44	8.68
114	40	305.00	-111.39	-70.10	79.86	-1.991e+04	-6008.41	-8719.89
114	40	351.27	-87.86	-169.37	73.28	5893.30	-22.55	8636.45
114	40	351.27	-87.86	-169.37	73.28	5893.30	-22.55	8636.45
114	70	305.00	-134.27	-205.50	-1.95	-7756.57	66.67	234.11
114	70	351.27	-78.73	-435.76	-1.45	9052.13	2.55	-19.67
114	70	351.27	-78.73	-435.76	-1.45	9052.13	2.55	-19.67
114	76	305.00	-155.86	36.99	-2.17	-5.470e+04	144.25	310.90
114	76	351.27	-64.56	121.96	-2.10	6431.65	3.08	-72.48
114	76	351.27	-64.56	121.96	-2.10	6431.65	3.08	-72.48
114	79	305.00	-149.93	44.16	0.78	-5.611e+04	-110.12	-167.18
114	79	351.27	-62.98	149.09	1.20	5647.82	-0.82	56.41
114	79	351.27	-62.98	149.09	1.20	5647.82	-0.82	56.41
114	98	305.00	-148.51	-135.15	-6.62	-2.438e+04	502.65	1008.82
114	98	351.27	-74.31	-264.17	-6.83	8986.37	8.94	-253.87
114	98	351.27	-74.31	-264.17	-6.83	8986.37	8.94	-253.87
114	102	305.00	-139.58	-125.32	-1.14	-2.233e+04	14.24	115.37
114	102	351.27	-74.16	-255.37	-0.67	8061.23	1.55	3.15
114	102	351.27	-74.16	-255.37	-0.67	8061.23	1.55	3.15
114	108	305.00	-148.03	-30.54	-1.24	-4.068e+04	45.55	147.08
114	108	351.27	-68.62	-37.36	-0.93	7038.02	1.77	-18.06
114	108	351.27	-68.62	-37.36	-0.93	7038.02	1.77	-18.06
114	111	305.00	-145.64	-27.39	-0.04	-4.124e+04	-57.96	-47.42
114	111	351.27	-67.99	-26.18	0.42	6721.28	0.19	34.41
114	111	351.27	-67.99	-26.18	0.42	6721.28	0.19	34.41
114	130	305.00	-145.25	-98.13	-3.04	-2.883e+04	191.55	430.75
114	130	351.27	-72.44	-188.72	-2.85	8048.88	4.15	-92.06
114	130	351.27	-72.44	-188.72	-2.85	8048.88	4.15	-92.06
114	137	305.00	-113.54	-98.46	-0.43	-2.388e+04	-16.26	24.43
114	137	351.27	-62.66	-257.35	-0.09	5095.65	0.61	12.80
114	137	351.27	-62.66	-257.35	-0.09	5095.65	0.61	12.80
114	152	305.00	-125.72	-71.86	53.03	-2.477e+04	-4013.59	-5800.76
114	152	351.27	-82.96	-158.69	48.81	6547.05	-14.72	5764.64
114	152	351.27	-82.96	-158.69	48.81	6547.05	-14.72	5764.64
114	169	305.00	-137.06	-78.57	-0.56	-3.013e+04	-20.81	32.33
114	169	351.27	-69.51	-162.78	-0.12	6953.31	0.82	17.79
114	169	351.27	-69.51	-162.78	-0.12	6953.31	0.82	17.79
114	172	305.00	-139.50	-73.25	10.13	-3.031e+04	-820.28	-1132.71
114	172	351.27	-73.57	-143.05	9.66	7243.59	-2.25	1168.16
114	172	351.27	-73.57	-143.05	9.66	7243.59	-2.25	1168.16
114	174	305.00	-142.94	-73.60	-0.59	-3.169e+04	-21.95	34.30
114	174	351.27	-71.22	-139.14	-0.13	7417.72	0.87	19.04
114	174	351.27	-71.22	-139.14	-0.13	7417.72	0.87	19.04
114	175	305.00	-379.36	-122.40	-1.67	-8.886e+04	-63.26	101.52
114	175	351.27	-123.49	-143.71	-0.32	1.659e+04	2.46	59.90
114	175	351.27	-123.49	-143.71	-0.32	1.659e+04	2.46	59.90
114	203	305.00	-268.15	-90.82	-1.18	-6.253e+04	-44.44	71.19
114	203	351.27	-91.18	-114.96	-0.23	1.191e+04	1.73	41.81
114	203	351.27	-91.18	-114.96	-0.23	1.191e+04	1.73	41.81
114	217	305.00	-167.98	-77.04	-0.71	-3.786e+04	-26.45	41.68
114	217	351.27	-75.21	-134.30	-0.15	8315.29	1.04	23.60
114	217	351.27	-75.21	-134.30	-0.15	8315.29	1.04	23.60
<b>M_S</b>			<b>N memb.</b>	<b>V memb.</b>	<b>V orto</b>	<b>M memb.</b>	<b>M orto</b>	<b>T</b>
			-379.36	-435.76	-6.83	-8.886e+04	-6008.41	-8719.89
			-57.41	149.09	79.86	1.659e+04	502.65	8636.45

Realizzazione nuova scuola dell'infanzia "Staccia Buratta" nel Comune di Vinci (FI)  
 RELAZIONE DI CALCOLO DELLE STRUTTURE



Macro	Tipo	Angolo 1-Z (gradi)
91	Setto	0.0

M_S	Cmb	Z cm	N memb. daN	V memb. daN	V orto daN	M memb. daN cm	M orto daN cm	T daN cm
91	20	305.00	-67.05	66.44	-0.42	2.925e+04	-40.72	87.18
91	20	351.27	-139.65	224.75	-0.42	1.616e+04	-6.44	111.42
91	71	305.00	-101.03	216.53	0.43	1.038e+04	-185.55	287.94
91	71	351.27	-159.88	546.37	0.43	1.197e+04	-17.59	351.92
91	78	305.00	-106.99	15.44	-1.92	6.575e+04	41.11	14.82
91	78	351.27	-220.45	143.59	-1.92	3.842e+04	-6.04	35.34
91	97	305.00	-76.63	71.15	4.57	4.453e+04	-517.88	750.06
91	97	351.27	-186.05	367.27	4.57	2.480e+04	-33.55	879.14
91	103	305.00	-103.25	151.38	-0.27	2.697e+04	-118.29	206.82
91	103	351.27	-177.83	420.27	-0.27	1.983e+04	-14.15	257.90
91	110	305.00	-105.82	72.75	-1.22	4.864e+04	-26.18	95.09
91	110	351.27	-201.63	261.96	-1.22	3.021e+04	-9.45	128.44
91	129	305.00	-93.40	94.37	1.42	4.032e+04	-253.59	394.47
91	129	351.27	-187.93	351.09	1.42	2.480e+04	-20.65	472.01
91	142	305.00	-82.52	82.29	-0.55	3.312e+04	-53.46	113.12
91	142	351.27	-160.51	269.05	-0.55	1.994e+04	-8.59	144.62
91	170	305.00	-100.40	104.10	-0.71	3.674e+04	-68.49	143.17
91	170	351.27	-183.66	324.72	-0.71	2.392e+04	-11.15	183.22
91	172	305.00	-102.88	107.96	10.80	3.595e+04	-644.46	461.74
91	172	351.27	-185.16	331.57	10.80	2.364e+04	16.26	512.49
91	174	305.00	-104.87	109.55	-0.75	3.764e+04	-72.25	150.68
91	174	351.27	-189.45	338.64	-0.75	2.491e+04	-11.79	192.87
91	175	305.00	-280.71	212.00	-2.21	1.011e+05	-213.61	442.61
91	175	351.27	-455.78	735.22	-2.21	7.517e+04	-34.92	565.43
91	201	305.00	-195.75	166.38	84.99	6.310e+04	-4447.08	2655.80
91	201	351.27	-322.06	539.49	84.99	4.493e+04	185.00	2809.78
91	203	305.00	-198.26	154.47	-1.55	7.134e+04	-149.81	310.40
91	203	351.27	-324.85	528.96	-1.55	5.257e+04	-24.49	396.63
91	216	305.00	-141.62	124.05	56.58	4.602e+04	-2972.12	1785.86
91	216	351.27	-235.70	398.47	56.58	3.241e+04	122.13	1892.86
91	217	305.00	-123.55	118.53	-0.91	4.438e+04	-87.76	182.62
91	217	351.27	-216.53	376.70	-0.91	3.044e+04	-14.33	233.62
<b>M_S</b>			<b>N memb.</b>	<b>V memb.</b>	<b>V orto</b>	<b>M memb.</b>	<b>M orto</b>	<b>T</b>
			-455.78	15.44	-2.21	1.038e+04	-4447.08	14.82
			-67.05	735.22	84.99	1.011e+05	185.00	2809.78

Macro	Tipo	Angolo 1-Z (gradi)
23	Setto	0.0

M_S	Cmb	Z cm	N memb. daN	V memb. daN	V orto daN	M memb. daN cm	M orto daN cm	T daN cm
23	20	305.00	-19.50	-39.35	-1.03	5399.15	12.50	-2.67
23	20	351.27	-249.42	-69.19	-1.03	1056.78	-0.20	-4.18
23	20	351.29	-249.42	-69.19	-1.03	1056.78	-0.20	-4.18
23	79	305.00	-50.63	200.06	-2.73	-3.148e+04	35.58	-17.99
23	79	351.27	-386.73	446.02	-2.73	-7009.59	12.23	-17.80
23	79	351.29	-386.73	446.02	-2.73	-7009.59	12.23	-17.80
23	85	305.00	-53.30	-39.01	-5.11	5308.98	72.41	-48.63
23	85	351.27	-424.65	-80.41	-5.11	1262.58	39.94	-51.74
23	85	351.29	-424.65	-80.41	-5.11	1262.58	39.94	-51.74
23	89	305.00	-53.29	-38.52	-5.11	5804.59	72.42	-48.59
23	89	351.27	-424.66	-83.14	-5.11	1348.48	39.94	-51.73
23	89	351.29	-424.66	-83.14	-5.11	1348.48	39.94	-51.73
23	90	305.00	-45.13	-78.02	1.68	1.214e+04	-32.84	41.01
23	90	351.27	-316.74	-166.07	1.68	1991.13	-40.15	38.84
23	90	351.29	-316.74	-166.07	1.68	1991.13	-40.15	38.84
23	111	305.00	-49.81	78.24	-2.13	-1.240e+04	26.21	-9.66
23	111	351.27	-377.20	177.01	-2.13	-2929.33	4.95	-10.79
23	111	351.29	-377.20	177.01	-2.13	-2929.33	4.95	-10.79
23	117	305.00	-50.90	-14.93	-3.10	1936.43	41.20	-22.14
23	117	351.27	-392.63	-28.17	-3.10	298.58	16.24	-24.56

Realizzazione nuova scuola dell'infanzia "Staccia Buratta" nel Comune di Vinci (FI)  
 RELAZIONE DI CALCOLO DELLE STRUTTURE



23	117	351.29	-392.63	-28.17	-3.10	298.58	16.24	-24.56
23	121	305.00	-50.90	-14.74	-3.10	2130.04	41.20	-22.13
23	121	351.27	-392.63	-29.24	-3.10	332.13	16.24	-24.56
23	121	351.29	-392.63	-29.24	-3.10	332.13	16.24	-24.56
23	122	305.00	-47.58	-30.82	-0.33	4709.31	-1.62	14.33
23	122	351.27	-348.72	-62.99	-0.33	593.62	-16.35	12.30
23	122	351.29	-348.72	-62.99	-0.33	593.62	-16.35	12.30
23	142	305.00	-31.83	-26.24	-1.31	3555.33	15.46	-3.22
23	142	351.27	-299.93	-44.61	-1.31	592.23	-0.15	-4.94
23	142	351.29	-299.93	-44.61	-1.31	592.23	-0.15	-4.94
23	169	305.00	-45.77	5.28	-1.63	-901.43	18.93	-3.80
23	169	351.27	-356.51	13.71	-1.63	-468.55	-0.04	-5.60
23	169	351.29	-356.51	13.71	-1.63	-468.55	-0.04	-5.60
23	170	305.00	-45.77	-5.27	-1.63	598.07	18.93	-3.82
23	170	351.27	-356.52	-5.56	-1.63	-130.26	-0.05	-5.73
23	170	351.29	-356.52	-5.56	-1.63	-130.26	-0.05	-5.73
23	174	305.00	-49.25	-0.02	-1.72	-141.25	19.79	-3.97
23	174	351.27	-370.66	4.21	-1.72	-310.89	-0.03	-5.93
23	174	351.29	-370.66	4.21	-1.72	-310.89	-0.03	-5.93
23	175	305.00	-174.58	5.23	-4.80	45.90	54.34	-12.30
23	175	351.27	-945.94	21.79	-4.80	-482.21	1.31	-18.33
23	175	351.29	-945.94	21.79	-4.80	-482.21	1.31	-18.33
23	181	305.00	-95.00	42.40	-2.95	-5768.02	33.99	-7.55
23	181	351.27	-615.32	85.01	-2.95	-1632.11	0.56	-10.66
23	181	351.29	-615.32	85.01	-2.95	-1632.11	0.56	-10.66
23	201	305.00	-140.17	1.52	-20.10	-203.61	-197.81	-32.40
23	201	351.27	-625.29	10.09	-20.10	-320.03	70.90	-10.76
23	201	351.29	-625.29	10.09	-20.10	-320.03	70.90	-10.76
23	203	305.00	-120.55	3.48	-3.38	8.79	38.33	-8.61
23	203	351.27	-669.96	14.97	-3.38	-354.26	0.88	-12.83
23	203	351.29	-669.96	14.97	-3.38	-354.26	0.88	-12.83
23	206	305.00	-67.49	28.26	-2.14	-3867.15	24.77	-5.45
23	206	351.27	-449.54	57.12	-2.14	-1120.86	0.38	-7.71
23	206	351.29	-449.54	57.12	-2.14	-1120.86	0.38	-7.71
23	216	305.00	-97.60	1.01	-13.58	-157.55	-129.77	-22.01
23	216	351.27	-456.19	7.17	-13.58	-246.14	47.27	-7.78
23	216	351.29	-456.19	7.17	-13.58	-246.14	47.27	-7.78
23	217	305.00	-63.51	0.68	-2.05	-111.24	23.50	-4.90
23	217	351.27	-430.52	6.36	-2.05	-319.56	0.15	-7.31
23	217	351.29	-430.52	6.36	-2.05	-319.56	0.15	-7.31
<b>M_S</b>			<b>N memb.</b>	<b>V memb.</b>	<b>V orto</b>	<b>M memb.</b>	<b>M orto</b>	<b>T</b>
			-945.94	-166.07	-20.10	-3.148e+04	-197.81	-51.74
			-19.50	446.02	1.68	1.214e+04	72.42	41.01

Macro	Tipo	Angolo 1-Z (gradi)
87	Setto	0.0

M_S	Cmb	Z	N memb.	V memb.	V orto	M memb.	M orto	T
		cm	daN	daN	daN	daN cm	daN cm	daN cm
87	10	305.00	-67.68	-66.35	-0.53	-2.918e+04	-41.51	-83.64
87	10	351.27	-139.76	-222.99	-0.53	-1.619e+04	-5.62	-105.43
87	73	305.00	-100.56	-216.81	0.19	-1.017e+04	-195.01	-282.30
87	73	351.27	-159.61	-553.57	0.19	-1.187e+04	-16.05	-343.77
87	84	305.00	-108.90	-15.95	-2.02	-6.550e+04	48.90	-5.99
87	84	351.27	-220.62	-134.99	-2.02	-3.847e+04	-4.49	-20.21
87	91	305.00	-75.69	-65.01	4.14	-4.471e+04	-503.84	-747.84
87	91	351.27	-184.63	-352.05	4.14	-2.461e+04	-31.22	-868.57
87	105	305.00	-103.53	-151.90	-0.46	-2.672e+04	-122.69	-200.24
87	105	351.27	-177.77	-424.39	-0.46	-1.978e+04	-12.62	-247.70
87	116	305.00	-107.05	-73.42	-1.37	-4.838e+04	-23.56	-87.20
87	116	351.27	-201.74	-260.01	-1.37	-3.022e+04	-7.92	-115.39
87	123	305.00	-93.49	-92.31	1.14	-4.022e+04	-248.43	-389.28
87	123	351.27	-187.40	-346.29	1.14	-2.472e+04	-18.79	-460.82
87	137	305.00	-83.22	-82.48	-0.69	-3.297e+04	-54.32	-108.12
87	137	351.27	-160.60	-268.69	-0.69	-1.995e+04	-7.48	-136.39
87	169	305.00	-101.17	-104.71	-0.87	-3.649e+04	-69.40	-136.39
87	169	351.27	-183.74	-326.43	-0.87	-2.390e+04	-9.71	-172.28
87	172	305.00	-103.63	-108.82	10.59	-3.567e+04	-646.30	-452.62
87	172	351.27	-185.21	-333.79	10.59	-2.363e+04	17.55	-499.58

Realizzazione nuova scuola dell'infanzia "Staccia Buratta" nel Comune di Vinci (FI)  
 RELAZIONE DI CALCOLO DELLE STRUTTURE



87	174	305.00	-105.66	-110.27	-0.92	-3.737e+04	-73.17	-143.45
87	174	351.27	-189.53	-340.87	-0.92	-2.489e+04	-10.27	-181.26
87	175	305.00	-300.32	-210.81	-2.68	-1.056e+05	-216.22	-426.31
87	175	351.27	-473.54	-739.14	-2.68	-8.028e+04	-30.68	-536.85
87	201	305.00	-205.82	-167.27	84.33	-6.518e+04	-4455.83	-2628.59
87	201	351.27	-330.78	-542.85	84.33	-4.748e+04	186.38	-2777.88
87	203	305.00	-211.42	-153.75	-1.88	-7.434e+04	-151.64	-298.79
87	203	351.27	-336.71	-531.81	-1.88	-5.597e+04	-21.51	-376.39
87	216	305.00	-148.42	-124.73	56.13	-4.738e+04	-2978.05	-1766.98
87	216	351.27	-241.54	-400.94	56.13	-3.411e+04	123.20	-1870.41
87	217	305.00	-126.81	-118.97	-1.11	-4.476e+04	-88.87	-174.52
87	217	351.27	-218.96	-379.05	-1.11	-3.111e+04	-12.52	-220.28
<b>M_S</b>			<b>N memb.</b>	<b>V memb.</b>	<b>V orto</b>	<b>M memb.</b>	<b>M orto</b>	<b>T</b>
			-473.54	-739.14	-2.68	-1.056e+05	-4455.83	-2777.88
			-67.68	-15.95	84.33	-1.017e+04	186.38	-5.99

Macro	Tipo	Angolo 1-Z (gradi)
83	Setto	0.0

M_S	Cmb	Z	N memb.	V memb.	V orto	M memb.	M orto	T
		cm	daN	daN	daN	daN cm	daN cm	daN cm
83	19	305.00	-149.10	145.52	-0.61	3.107e+04	-22.32	-32.83
83	19	351.27	-100.29	317.71	-0.55	-4193.87	0.77	-27.52
83	19	351.27	-100.29	317.71	-0.55	-4193.87	0.77	-27.52
83	20	305.00	-95.12	122.93	-0.36	1.803e+04	-13.32	-19.42
83	20	351.27	-72.20	300.49	-0.32	-2201.97	0.40	-16.15
83	20	351.27	-72.20	300.49	-0.32	-2201.97	0.40	-16.15
83	40	305.00	-112.44	65.83	89.52	2.204e+04	-5971.48	8561.81
83	40	351.27	-104.12	76.58	67.88	-5199.79	68.24	4496.32
83	40	351.27	-104.12	76.58	67.88	-5199.79	68.24	4496.32
83	70	305.00	-155.58	-36.62	-2.35	5.720e+04	132.96	-267.20
83	70	351.27	-86.53	-194.51	-1.91	-1691.74	-1.66	-183.58
83	70	351.27	-86.53	-194.51	-1.91	-1691.74	-1.66	-183.58
83	75	305.00	-129.35	172.76	0.32	1.114e+04	-133.83	110.06
83	75	351.27	-84.16	316.61	0.15	-9827.16	3.22	60.60
83	75	351.27	-84.16	316.61	0.15	-9827.16	3.22	60.60
83	76	305.00	-133.78	194.78	-2.11	9976.15	71.90	-206.11
83	76	351.27	-84.61	357.52	-1.71	-1.081e+04	-0.23	-141.90
83	76	351.27	-84.61	357.52	-1.71	-1.081e+04	-0.23	-141.90
83	92	305.00	-149.16	125.39	-7.25	2.744e+04	468.14	-863.21
83	92	351.27	-85.71	183.75	-5.77	-8589.18	-5.55	-589.77
83	92	351.27	-85.71	183.75	-5.77	-8589.18	-5.55	-589.77
83	102	305.00	-147.41	28.33	-1.34	4.292e+04	40.29	-129.09
83	102	351.27	-85.84	-36.13	-1.12	-4197.96	-0.12	-91.85
83	102	351.27	-85.84	-36.13	-1.12	-4197.96	-0.12	-91.85
83	107	305.00	-137.08	109.83	-0.25	2.493e+04	-68.01	24.87
83	107	351.27	-84.91	163.01	-0.28	-7361.19	1.84	7.90
83	107	351.27	-84.91	163.01	-0.28	-7361.19	1.84	7.90
83	108	305.00	-138.88	118.79	-1.24	2.446e+04	15.70	-103.78
83	108	351.27	-85.09	179.65	-1.03	-7762.30	0.44	-74.50
83	108	351.27	-85.09	179.65	-1.03	-7762.30	0.44	-74.50
83	124	305.00	-145.01	91.91	-3.33	3.130e+04	176.84	-371.30
83	124	351.27	-85.52	112.11	-2.69	-6908.58	-1.72	-256.86
83	124	351.27	-85.52	112.11	-2.69	-6908.58	-1.72	-256.86
83	142	305.00	-114.56	105.76	-0.48	2.424e+04	-17.26	-25.34
83	142	351.27	-77.42	221.25	-0.42	-3483.73	0.61	-21.22
83	142	351.27	-77.42	221.25	-0.42	-3483.73	0.61	-21.22
83	152	305.00	-126.11	67.69	59.44	2.692e+04	-3989.37	5695.48
83	152	351.27	-98.70	71.98	45.04	-5482.28	45.83	2987.08
83	152	351.27	-98.70	71.98	45.04	-5482.28	45.83	2987.08
83	170	305.00	-136.58	76.97	-0.61	3.186e+04	-21.91	-32.24
83	170	351.27	-83.80	96.31	-0.55	-5331.45	0.85	-27.12
83	170	351.27	-83.80	96.31	-0.55	-5331.45	0.85	-27.12
83	172	305.00	-138.89	69.36	11.37	3.239e+04	-816.33	1111.92
83	172	351.27	-88.05	66.45	8.55	-5731.16	9.90	574.55
83	172	351.27	-88.05	66.45	8.55	-5731.16	9.90	574.55
83	174	305.00	-142.09	69.77	-0.64	3.376e+04	-23.07	-33.96
83	174	351.27	-85.39	65.07	-0.58	-5793.38	0.91	-28.59
83	174	351.27	-85.39	65.07	-0.58	-5793.38	0.91	-28.59



Realizzazione nuova scuola dell'infanzia "Staccia Buratta" nel Comune di Vinci (FI)  
 RELAZIONE DI CALCOLO DELLE STRUTTURE



83	175	305.00	-377.40	119.27	-1.94	9.322e+04	-69.08	-104.39
83	175	351.27	-153.84	46.89	-1.71	-1.205e+04	3.17	-89.62
83	175	351.27	-153.84	46.89	-1.71	-1.205e+04	3.17	-89.62
83	203	305.00	-266.76	88.27	-1.36	6.568e+04	-48.44	-73.05
83	203	351.27	-113.12	40.71	-1.20	-8722.88	2.20	-62.62
83	203	351.27	-113.12	40.71	-1.20	-8722.88	2.20	-62.62
83	217	305.00	-167.02	73.47	-0.79	4.014e+04	-28.14	-41.78
83	217	351.27	-90.94	60.20	-0.70	-6379.28	1.17	-35.40
83	217	351.27	-90.94	60.20	-0.70	-6379.28	1.17	-35.40
<b>M_S</b>			<b>N memb.</b>	<b>V memb.</b>	<b>V orto</b>	<b>M memb.</b>	<b>M orto</b>	<b>T</b>
			-377.40	-194.51	-7.25	-1.205e+04	-5971.48	-863.21
			-72.20	357.52	89.52	9.322e+04	468.14	8561.81

Macro	Tipo	Angolo 1-Z (gradi)
18	Setto	0.0

M_S	Cmb	Z cm	N memb. daN	V memb. daN	V orto daN	M memb. daN cm	M orto daN cm	T daN cm
18	3	305.00	-468.64	-1.88	-16.32	5101.83	-1177.15	10.27
18	3	360.66	-468.64	-1.88	-16.32	4996.60	-5.65e-03	10.48
18	3	360.66	-468.64	-1.88	-16.32	4996.60	-5.65e-03	10.48
18	3	360.66	-468.64	-1.88	-16.32	4996.60	-5.65e-03	10.48
18	53	305.00	-49.10	69.69	-30.46	-441.25	-2898.69	9.36
18	53	360.66	-49.09	69.69	-30.46	3433.61	-0.02	9.52
18	53	360.66	-49.09	69.69	-30.46	3433.61	-0.02	9.52
18	53	360.66	-49.09	69.69	-30.46	3433.61	-0.02	9.52
18	56	305.00	180.40	56.38	-50.12	-371.57	-5026.81	7.98
18	56	360.66	180.40	56.38	-50.12	2763.27	-0.03	7.64
18	56	360.66	180.40	56.38	-50.12	2763.27	-0.03	7.64
18	56	360.66	180.40	56.38	-50.12	2763.27	-0.03	7.64
18	85	305.00	-315.18	-256.47	-38.23	1.112e+04	1697.10	-41.24
18	85	360.66	-315.18	-256.47	-38.23	-3144.53	3.55e-03	-43.17
18	85	360.66	-315.18	-256.47	-38.23	-3144.53	3.55e-03	-43.17
18	85	360.66	-315.18	-256.47	-38.23	-3144.53	3.55e-03	-43.17
18	88	305.00	-40.60	263.43	11.36	-7129.40	-4055.88	51.94
18	88	360.66	-40.60	263.43	11.36	7521.53	-0.02	53.92
18	88	360.66	-40.60	263.43	11.36	7521.53	-0.02	53.92
18	88	360.66	-40.60	263.43	11.36	7521.53	-0.02	53.92
18	92	305.00	-40.79	295.89	11.36	-8093.47	-4055.61	52.78
18	92	360.66	-40.79	295.89	11.36	8362.39	-0.02	54.75
18	92	360.66	-40.79	295.89	11.36	8362.39	-0.02	54.75
18	92	360.66	-40.79	295.89	11.36	8362.39	-0.02	54.75
18	117	305.00	-233.71	-102.03	-23.52	5686.07	-9.03	-13.51
18	117	360.66	-233.71	-102.03	-23.52	10.87	-2.63e-03	-14.26
18	117	360.66	-233.71	-102.03	-23.52	10.87	-2.63e-03	-14.26
18	117	360.66	-233.71	-102.03	-23.52	10.87	-2.63e-03	-14.26
18	120	305.00	-122.08	108.99	-3.35	-1695.37	-2349.74	24.21
18	120	360.66	-122.07	108.99	-3.35	4366.13	-0.01	25.02
18	120	360.66	-122.07	108.99	-3.35	4366.13	-0.01	25.02
18	120	360.66	-122.07	108.99	-3.35	4366.13	-0.01	25.02
18	124	305.00	-122.15	121.67	-3.34	-2071.99	-2349.64	24.54
18	124	360.66	-122.15	121.67	-3.34	4694.62	-0.01	25.34
18	124	360.66	-122.15	121.67	-3.34	4694.62	-0.01	25.34
18	124	360.66	-122.15	121.67	-3.34	4694.62	-0.01	25.34
18	134	305.00	-328.64	-0.57	-12.71	3586.06	-952.70	7.50
18	134	360.66	-328.64	-0.57	-12.70	3553.75	-4.78e-03	7.63
18	134	360.66	-328.64	-0.57	-12.70	3553.75	-4.78e-03	7.63
18	134	360.66	-328.64	-0.57	-12.70	3553.75	-4.78e-03	7.63
18	159	305.00	-48.94	47.14	-22.14	-109.32	-2100.39	6.89
18	159	360.66	-48.94	47.14	-22.14	2511.75	-0.01	6.99
18	159	360.66	-48.94	47.14	-22.14	2511.75	-0.01	6.99
18	159	360.66	-48.94	47.14	-22.14	2511.75	-0.01	6.99
18	160	305.00	53.46	38.53	-37.85	498.61	-3733.66	7.16
18	160	360.66	53.46	38.53	-37.85	2640.80	-0.02	6.96
18	160	360.66	53.46	38.53	-37.85	2640.80	-0.02	6.96
18	160	360.66	53.46	38.53	-37.85	2640.80	-0.02	6.96
18	168	305.00	-208.04	2.67	-13.29	2313.49	-1134.05	5.78
18	168	360.66	-208.04	2.67	-13.29	2461.55	-6.47e-03	5.83
18	168	360.66	-208.04	2.67	-13.29	2461.55	-6.47e-03	5.83

Realizzazione nuova scuola dell'infanzia "Staccia Buratta" nel Comune di Vinci (FI)  
 RELAZIONE DI CALCOLO DELLE STRUTTURE



18	168	360.66	-208.04	2.67	-13.29	2461.55	-6.47e-03	5.83
18	169	305.00	-174.10	10.95	-12.43	1607.83	-1077.64	5.53
18	169	360.66	-174.10	10.95	-12.43	2216.24	-6.24e-03	5.61
18	169	360.66	-174.10	10.95	-12.43	2216.24	-6.24e-03	5.61
18	169	360.66	-174.10	10.95	-12.43	2216.24	-6.24e-03	5.61
18	173	305.00	-133.90	6.01	-18.92	1928.51	-1751.30	5.60
18	173	360.66	-133.89	6.01	-18.92	2262.31	-0.01	5.55
18	173	360.66	-133.89	6.01	-18.92	2262.31	-0.01	5.55
18	173	360.66	-133.89	6.01	-18.92	2262.31	-0.01	5.55
18	174	305.00	-177.89	3.48	-13.43	1995.35	-1179.39	5.35
18	174	360.66	-177.89	3.48	-13.43	2188.50	-6.89e-03	5.38
18	174	360.66	-177.89	3.48	-13.43	2188.50	-6.89e-03	5.38
18	174	360.66	-177.89	3.48	-13.43	2188.50	-6.89e-03	5.38
18	179	305.00	-121.61	50.69	-52.95	2856.72	-5008.56	12.99
18	179	360.66	-121.61	50.70	-52.95	5675.06	-0.03	12.85
18	179	360.66	-121.61	50.70	-52.95	5675.06	-0.03	12.85
18	179	360.66	-121.61	50.70	-52.95	5675.06	-0.03	12.85
18	205	305.00	-97.29	34.48	-37.13	2089.32	-3506.97	9.32
18	205	360.66	-97.29	34.48	-37.13	4006.05	-0.02	9.21
18	205	360.66	-97.29	34.48	-37.13	4006.05	-0.02	9.21
18	205	360.66	-97.29	34.48	-37.13	4006.05	-0.02	9.21
18	217	305.00	-164.05	5.20	-18.77	2246.65	-1705.96	6.03
18	217	360.66	-164.05	5.20	-18.77	2535.36	-0.01	6.00
18	217	360.66	-164.05	5.20	-18.77	2535.36	-0.01	6.00
18	217	360.66	-164.05	5.20	-18.77	2535.36	-0.01	6.00
<b>M_S</b>			<b>N memb.</b>	<b>V memb.</b>	<b>V orto</b>	<b>M memb.</b>	<b>M orto</b>	<b>T</b>
			-468.64	-256.47	-52.95	-8093.47	-5026.81	-43.17
			180.40	295.89	11.36	1.112e+04	1697.10	54.75

Macro	Tipo	Angolo 1-Z (gradi)
12	Setto	0.0

M_S	Cmb	Z	N memb.	V memb.	V orto	M memb.	M orto	T
		cm	daN	daN	daN	daN cm	daN cm	daN cm
12	9	340.00	-179.02	221.18	0.05	1.815e+04	-23.52	-18.80
12	9	443.46	-280.97	201.83	0.05	-387.41	-0.86	-20.93
12	20	340.00	-77.34	185.45	0.04	2.674e+04	-25.12	-14.50
12	20	443.46	-195.29	-5.31	0.04	-1.067e+04	-1.38	-18.88
12	29	340.00	-139.11	271.54	450.35	2.495e+04	-5.797e+04	-73.66
12	29	443.46	-266.10	84.14	450.35	-6987.66	146.34	-1197.48
12	69	340.00	32.32	308.86	-35.46	7.235e+04	4061.58	-221.10
12	69	443.46	-204.95	-29.07	-35.46	-7309.76	-4.62	-440.85
12	72	340.00	-258.83	31.53	35.23	-3.236e+04	-4068.72	198.46
12	72	443.46	-199.07	140.18	35.23	299.37	3.28	426.68
12	78	340.00	-25.62	349.45	35.67	4.861e+04	-4132.55	187.10
12	78	443.46	-211.53	2.62	35.67	-6974.33	1.15	393.40
12	97	340.00	1.20	169.02	-150.77	6.285e+04	1.735e+04	-838.86
12	97	443.46	-189.35	10.49	-150.77	-3355.04	-9.67	-1743.30
12	101	340.00	-55.96	224.05	-14.50	4.062e+04	1650.98	-96.58
12	101	443.46	-203.11	22.41	-14.50	-4990.54	-2.26	-183.33
12	110	340.00	-79.44	240.53	14.44	3.100e+04	-1683.05	69.50
12	110	443.46	-205.78	34.97	14.44	-4861.36	0.09	156.16
12	129	340.00	-67.23	168.94	-61.42	3.724e+04	7057.70	-348.02
12	129	443.46	-196.83	37.50	-61.42	-3427.47	-4.33	-713.46
12	130	340.00	-132.62	209.01	61.25	1.189e+04	-7073.28	324.11
12	130	443.46	-208.67	59.89	61.25	-4382.67	2.75	695.12
12	137	340.00	-133.93	171.48	0.01	1.467e+04	-15.53	-13.34
12	137	443.46	-214.45	142.21	0.01	-1024.50	-0.75	-14.17
12	142	340.00	-89.83	179.03	-7.67e-03	2.459e+04	-18.56	-14.15
12	142	443.46	-197.33	14.73	-7.67e-03	-7983.13	-1.06	-15.68
12	147	340.00	-107.32	205.05	300.21	1.920e+04	-3.865e+04	-49.91
12	147	443.46	-204.53	63.75	300.21	-5424.67	97.38	-798.53
12	169	340.00	-117.39	170.45	-0.09	1.893e+04	-5.96	-11.72
12	169	443.46	-204.50	72.89	-0.09	-3009.06	-0.68	-8.50
12	170	340.00	-108.57	171.96	-0.09	2.091e+04	-6.57	-11.88
12	170	443.46	-201.07	47.39	-0.09	-4400.79	-0.75	-8.80
12	171	340.00	-112.07	177.17	59.95	1.984e+04	-7732.61	-19.04
12	171	443.46	-202.51	57.19	59.95	-3889.09	18.94	-165.38
12	174	340.00	-113.25	170.19	-0.12	2.000e+04	-3.57	-11.32

Realizzazione nuova scuola dell'infanzia "Staccia Buratta" nel Comune di Vinci (FI)  
 RELAZIONE DI CALCOLO DELLE STRUTTURE



12	174	443.46	-202.01	55.56	-0.12	-3505.20	-0.67	
12	195	340.00	-150.37	251.26	450.40	2.590e+04	-5.798e+04	-86.09
12	195	443.46	-263.85	80.05	450.40	-1963.93	147.73	-1209.71
12	213	340.00	-114.83	191.53	300.25	1.984e+04	-3.865e+04	-58.19
12	213	443.46	-203.03	61.02	300.25	-2075.52	98.31	-806.69
<b>M_S</b>			<b>N memb.</b>	<b>V memb.</b>	<b>V orto</b>	<b>M memb.</b>	<b>M orto</b>	<b>T</b>
			-280.97	-29.07	-150.77	-3.236e+04	-5.798e+04	-1743.30
			32.32	349.45	450.40	7.235e+04	1.735e+04	695.12

Macro	Tipo	Angolo 1-Z (gradi)
22	Setto	0.0

M_S	Cmb	Z	N memb.	V memb.	V orto	M memb.	M orto	T
		cm	daN	daN	daN	daN cm	daN cm	daN cm
22	19	340.00	-307.24	-181.16	-0.06	3.240e+04	-1.47	7.52
22	19	443.46	-130.58	-74.16	-0.06	-3242.26	-0.81	6.54
22	29	340.00	-288.81	-186.00	149.91	3.032e+04	-1.395e+04	1210.42
22	29	443.46	-129.90	-80.19	149.91	-3165.41	-61.59	2432.15
22	30	340.00	-223.67	-146.11	149.94	2.409e+04	-1.395e+04	1207.64
22	30	443.46	-96.14	-62.58	149.94	-2778.37	-60.79	2429.63
22	73	340.00	-369.74	-115.31	-25.19	4.817e+04	2909.23	67.27
22	73	443.46	-99.39	-87.80	-25.19	-3453.55	2.90	97.75
22	76	340.00	-67.87	-134.14	25.08	-6428.39	-2911.42	-52.87
22	76	443.46	-110.66	-25.07	25.08	26.61	-4.58	-85.28
22	97	340.00	-365.46	-80.29	-83.93	3.410e+04	9710.39	205.21
22	97	443.46	-116.62	-70.53	-83.93	-1133.51	9.62	306.46
22	100	340.00	-72.16	-169.16	83.83	7635.44	-9712.58	-190.82
22	100	443.46	-93.43	-42.34	83.83	-2293.43	-11.29	-293.99
22	125	340.00	-278.77	-107.77	-34.18	2.631e+04	3950.45	87.60
22	125	443.46	-109.70	-62.96	-34.18	-1485.46	3.43	128.24
22	126	340.00	-186.23	-142.47	34.08	2.140e+04	-3953.43	-73.00
22	126	443.46	-98.02	-56.73	34.08	-2431.04	-4.95	-115.37
22	129	340.00	-277.95	-106.67	-34.18	2.614e+04	3950.49	87.76
22	129	443.46	-109.79	-62.06	-34.18	-1468.04	3.42	128.38
22	132	340.00	-159.67	-142.78	34.08	1.560e+04	-3952.67	-73.36
22	132	443.46	-100.26	-50.81	34.08	-1958.90	-5.09	-115.91
22	142	340.00	-234.17	-136.58	-0.04	2.439e+04	-1.23	5.77
22	142	443.46	-100.31	-56.74	-0.04	-2432.30	-0.47	4.97
22	147	340.00	-221.88	-139.80	99.94	2.300e+04	-9300.74	807.70
22	147	443.46	-99.85	-60.76	99.94	-2381.07	-40.99	1622.05
22	170	340.00	-221.88	-127.09	-0.05	2.157e+04	-1.12	6.91
22	170	443.46	-104.08	-56.50	-0.05	-1857.24	-0.76	5.98
22	171	340.00	-219.42	-127.74	19.95	2.130e+04	-1861.02	167.30
22	171	443.46	-103.99	-57.30	19.95	-1846.99	-8.87	329.40
22	174	340.00	-218.81	-124.72	-0.05	2.087e+04	-1.09	7.20
22	174	443.46	-105.02	-56.43	-0.05	-1713.47	-0.84	6.23
22	195	340.00	-283.95	-176.14	149.85	2.845e+04	-1.395e+04	1213.61
22	195	443.46	-140.09	-79.85	149.85	-2026.95	-63.91	2434.91
22	213	340.00	-218.64	-133.23	99.90	2.176e+04	-9299.89	809.82
22	213	443.46	-106.65	-60.53	99.90	-1622.09	-42.53	1623.89
<b>M_S</b>			<b>N memb.</b>	<b>V memb.</b>	<b>V orto</b>	<b>M memb.</b>	<b>M orto</b>	<b>T</b>
			-369.74	-186.00	-83.93	-6428.39	-1.395e+04	-293.99
			-67.87	-25.07	149.94	4.817e+04	9710.39	2434.91

Macro	Tipo	Angolo 1-Z (gradi)
93	Setto	0.0

M_S	Cmb	Z	N memb.	V memb.	V orto	M memb.	M orto	T
		cm	daN	daN	daN	daN cm	daN cm	daN cm
93	20	340.00	-55.90	-58.10	-0.07	-2069.94	1.52	-3.20
93	20	443.46	-80.18	-1.22	-0.07	-442.19	0.43	-2.47
93	25	340.00	-80.70	-73.85	-0.10	-4185.69	1.32	-1.28
93	25	443.46	-101.92	-4.03	-0.10	-1227.57	1.66	-0.88

Realizzazione nuova scuola dell'infanzia "Staccia Buratta" nel Comune di Vinci (FI)  
 RELAZIONE DI CALCOLO DELLE STRUTTURE



93	35	340.00	-101.66	-47.20	124.21	-7765.12	-1.392e+04	151.27
93	35	443.46	-100.47	-3.10	124.21	-624.86	9.98	114.46
93	69	340.00	48.66	-180.28	-17.75	1.784e+04	2112.44	-80.47
93	69	443.46	-84.14	-25.43	-17.75	-3093.47	-9.34	-98.69
93	72	340.00	-195.56	100.12	17.68	-2.820e+04	-2113.25	86.46
93	72	443.46	-73.31	16.39	17.68	1976.83	12.14	103.99
93	73	340.00	41.98	-185.07	-19.38	1.612e+04	2305.67	-73.67
93	73	443.46	-83.46	-26.17	-19.38	-3034.80	-10.34	-83.51
93	90	340.00	-92.05	11.10	58.69	-1959.57	-7029.53	290.70
93	90	443.46	-77.48	7.21	58.69	1573.72	28.33	349.44
93	101	340.00	-25.51	-95.24	-7.24	3827.06	859.24	-31.01
93	101	443.46	-80.85	-12.76	-7.24	-1561.47	-2.93	-38.62
93	104	340.00	-121.39	15.09	7.17	-1.419e+04	-860.05	37.00
93	104	443.46	-76.60	3.72	7.17	444.82	5.73	43.92
93	105	340.00	-28.23	-97.20	-7.90	3129.87	937.87	-28.24
93	105	443.46	-80.58	-13.06	-7.90	-1537.59	-3.34	-32.45
93	122	340.00	-81.51	-18.76	23.86	-3970.33	-2860.54	120.05
93	122	443.46	-78.20	0.31	23.86	317.17	12.37	143.75
93	142	340.00	-61.96	-51.33	-0.06	-3197.36	0.87	-1.05
93	142	443.46	-79.50	-2.19	-0.06	-526.87	0.83	-0.72
93	145	340.00	-63.38	-55.34	-0.07	-3389.98	0.83	-0.54
93	145	443.46	-78.64	-3.41	-0.07	-846.85	1.21	-0.28
93	150	340.00	-77.36	-37.57	82.80	-5776.27	-9282.90	101.16
93	150	443.46	-77.67	-2.80	82.80	-445.04	6.76	76.62
93	170	340.00	-71.15	-42.33	-0.04	-4782.78	-0.15	2.19
93	170	443.46	-78.88	-4.05	-0.04	-552.03	1.28	1.98
93	171	340.00	-73.95	-38.78	16.53	-5260.03	-1856.89	22.52
93	171	443.46	-78.68	-3.93	16.53	-471.67	2.39	17.36
93	174	340.00	-73.45	-40.08	-0.04	-5179.13	-0.40	2.99
93	174	443.46	-78.72	-4.52	-0.04	-558.32	1.40	2.65
93	181	340.00	-115.00	-5.58	-0.07	-1.155e+04	-0.28	-1.88
93	181	443.46	-100.32	-7.49	-0.07	-846.05	2.57	-1.26
93	206	340.00	-86.26	-9.83	-0.05	-8298.71	-0.23	-0.94
93	206	443.46	-77.57	-5.72	-0.05	-592.50	1.82	-0.53

M_S	N memb.	V memb.	V orto	M memb.	M orto	T
	-195.56	-185.07	-19.38	-2.820e+04	-1.392e+04	-98.69
	48.66	100.12	124.21	1.784e+04	2305.67	349.44

Macro	Tipo	Angolo 1-Z (gradi)
94	Setto	0.0

M_S	Cmb	Z cm	N memb. daN	V memb. daN	V orto daN	M memb. daN cm	M orto daN cm	T daN cm
94	10	340.00	-130.97	68.95	2.98	-1.799e+04	-126.09	37.44
94	10	443.46	-166.54	9.96	2.98	-3488.43	0.02	45.42
94	13	340.00	-177.75	88.15	4.74	-2.549e+04	-199.96	68.85
94	13	443.46	-222.26	17.39	4.74	-6993.96	0.31	80.11
94	66	340.00	-148.57	-49.33	214.80	-9437.93	-2.756e+04	-430.40
94	66	443.46	-171.34	-0.71	214.80	-5331.18	-94.23	-1201.44
94	69	340.00	-276.63	-238.41	-23.14	3.282e+04	2920.71	320.04
94	69	443.46	-177.05	-89.93	-23.14	-1.327e+04	10.12	523.89
94	70	340.00	-237.22	-312.07	35.09	4.190e+04	-3248.72	-147.30
94	70	443.46	-154.35	-112.76	35.09	-4308.60	-4.02	-408.44
94	72	340.00	-28.66	227.45	34.62	-5.698e+04	-3245.04	-217.77
94	72	443.46	-167.75	100.54	34.62	694.85	-9.90	-449.08
94	93	340.00	-219.24	15.93	-92.47	-2.227e+04	1.036e+04	892.65
94	93	443.46	-212.26	24.10	-92.47	-2.218e+04	30.34	1681.34
94	101	340.00	-201.40	-95.88	-6.01	5385.65	1092.27	159.98
94	101	443.46	-174.40	-31.71	-6.01	-9088.72	4.13	235.03
94	102	340.00	-185.37	-125.85	17.68	9083.40	-1418.04	-30.18
94	102	443.46	-165.16	-41.00	17.68	-5441.98	-1.62	-144.34
94	104	340.00	-103.89	84.91	17.50	-2.954e+04	-1416.60	-57.71
94	104	443.46	-170.40	42.32	17.50	-3487.36	-3.91	-160.21
94	125	340.00	-179.23	4.54	-34.22	-1.647e+04	4118.27	393.37
94	125	443.46	-188.65	13.47	-34.22	-1.274e+04	12.39	706.22
94	137	340.00	-138.19	45.53	3.90	-1.626e+04	-139.34	42.94
94	137	443.46	-168.69	8.75	3.90	-4509.59	0.07	44.00
94	139	340.00	-138.85	56.64	3.93	-1.837e+04	-153.70	51.79
94	139	443.46	-170.96	11.95	3.93	-5413.09	0.20	57.15

Realizzazione nuova scuola dell'infanzia "Staccia Buratta" nel Comune di Vinci (FI)  
 RELAZIONE DI CALCOLO DELLE STRUTTURE



94	165	340.00	-149.92	-33.32	145.12	-1.055e+04	-1.843e+04	-268.96
94	165	443.46	-171.89	1.64	145.12	-5738.09	-62.76	-787.24
94	169	340.00	-149.76	4.72	5.37	-1.292e+04	-157.60	49.50
94	169	443.46	-171.66	5.99	5.37	-5932.35	0.10	38.72
94	170	340.00	-153.84	-11.43	5.38	-1.082e+04	-157.94	50.91
94	170	443.46	-171.41	4.27	5.38	-6029.46	0.23	39.63
94	171	340.00	-150.57	-10.32	33.02	-1.133e+04	-3803.25	-14.99
94	171	443.46	-170.82	4.37	33.02	-5694.80	-12.47	-126.80
94	174	340.00	-152.65	-5.48	5.74	-1.208e+04	-162.16	51.14
94	174	443.46	-172.40	5.31	5.74	-6288.04	0.11	37.41
94	175	340.00	-223.43	17.28	16.51	-2.905e+04	-441.05	126.08
94	175	443.46	-253.47	20.07	16.51	-1.827e+04	0.60	79.03
94	203	340.00	-169.31	9.40	11.77	-2.074e+04	-314.43	89.94
94	203	443.46	-191.77	13.74	11.77	-1.293e+04	0.40	56.43
94	217	340.00	-155.98	-2.51	6.95	-1.381e+04	-192.62	58.90
94	217	443.46	-176.28	6.99	6.95	-7615.94	0.17	41.21
<b>M_S</b>			<b>N memb.</b>	<b>V memb.</b>	<b>V orto</b>	<b>M memb.</b>	<b>M orto</b>	<b>T</b>
			-276.63	-312.07	-92.47	-5.698e+04	-2.756e+04	-1201.44
			-28.66	227.45	214.80	4.190e+04	1.036e+04	1681.34

Macro	Tipo	Angolo 1-Z (gradi)
95	Setto	0.0

M_S	Cmb	Z	N memb.	V memb.	V orto	M memb.	M orto	T
		cm	daN	daN	daN	daN cm	daN cm	daN cm
95	30	340.00	-135.71	-26.51	210.79	3796.97	-2.661e+04	562.77
95	30	443.46	-138.92	-2.43	210.79	1480.05	68.01	1025.40
95	31	340.00	-206.33	-79.91	129.24	9771.26	-1.613e+04	302.22
95	31	443.46	-194.86	-22.55	129.24	7384.59	43.91	551.98
95	87	340.00	-278.28	171.44	-93.77	-5726.90	9247.69	-703.65
95	87	443.46	-194.20	-32.29	-93.77	2.279e+04	-10.71	-1621.90
95	92	340.00	-84.55	-263.27	101.32	2618.49	-9584.49	645.09
95	92	443.46	-100.01	45.37	101.32	-1.250e+04	14.82	1524.42
95	94	340.00	-38.53	-102.94	86.88	1.606e+04	-8225.02	547.79
95	94	443.46	-116.09	9.64	86.88	-8496.32	12.77	1253.61
95	95	340.00	-281.06	70.13	-79.30	-6580.38	7870.69	-591.57
95	95	443.46	-185.79	-25.67	-79.30	1.991e+04	-9.30	-1348.90
95	119	340.00	-207.65	60.50	-35.91	585.94	3657.64	-299.18
95	119	443.46	-168.61	-18.16	-35.91	1.266e+04	-3.34	-688.18
95	124	340.00	-128.84	-116.36	43.47	3973.94	-4005.12	249.63
95	124	443.46	-130.28	13.50	43.47	-1692.60	7.05	592.04
95	126	340.00	-110.81	-52.08	37.59	9237.39	-3451.67	209.80
95	126	443.46	-136.70	-0.57	37.59	-81.41	6.23	481.81
95	127	340.00	-208.78	19.27	-30.02	238.67	3097.34	-253.57
95	127	443.46	-165.18	-15.47	-30.02	1.149e+04	-2.76	-577.10
95	147	340.00	-144.20	-25.68	141.79	4274.84	-1.780e+04	367.30
95	147	443.46	-143.07	-4.97	141.79	2967.28	46.00	666.92
95	148	340.00	-158.41	-52.92	86.66	6981.74	-1.077e+04	199.14
95	148	443.46	-149.89	-15.43	86.66	5605.47	29.42	362.43
95	168	340.00	-161.39	-22.59	3.80	5242.36	-181.52	-24.38
95	168	443.46	-151.68	-9.87	3.80	6014.91	1.96	-51.38
95	171	340.00	-156.68	-18.26	31.39	4645.39	-3702.30	55.95
95	171	443.46	-149.37	-7.41	31.39	5158.58	10.59	95.27
95	172	340.00	-160.25	-11.23	-10.33	4356.79	1589.05	-61.84
95	172	443.46	-150.88	-7.95	-10.33	5726.60	-2.68	-122.11
95	174	340.00	-159.80	-16.40	3.79	4738.03	-177.16	-21.89
95	174	443.46	-150.94	-8.02	3.79	5706.40	1.73	-47.64
95	197	340.00	-254.64	-28.57	-52.63	1.095e+04	7455.73	-226.77
95	197	443.46	-222.56	-25.66	-52.63	1.624e+04	-15.60	-452.97
95	214	340.00	-190.61	-18.69	-34.58	7765.23	4947.77	-153.52
95	214	443.46	-168.35	-17.50	-34.58	1.151e+04	-10.25	-307.54
95	217	340.00	-165.69	-19.97	4.58	5572.22	-211.91	-24.24
95	217	443.46	-154.46	-9.95	4.58	6854.17	1.99	-54.94
<b>M_S</b>			<b>N memb.</b>	<b>V memb.</b>	<b>V orto</b>	<b>M memb.</b>	<b>M orto</b>	<b>T</b>
			-281.06	-263.27	-93.77	-1.250e+04	-2.661e+04	-1621.90
			-38.53	171.44	210.79	2.279e+04	9247.69	1524.42

Realizzazione nuova scuola dell'infanzia "Staccia Buratta" nel Comune di Vinci (FI)  
 RELAZIONE DI CALCOLO DELLE STRUTTURE



Macro	Tipo	Angolo 1-Z (gradi)
96	Setto	0.0

M_S	Cmb	Z cm	N memb. daN	V memb. daN	V orto daN	M memb. daN cm	M orto daN cm	T daN cm
96	30	340.00	-154.45	-58.30	225.32	4797.95	-2.696e+04	-297.03
96	30	443.46	-152.56	-17.52	225.32	-447.39	-95.50	-599.01
96	74	340.00	-266.30	-327.00	28.24	3.907e+04	-3500.60	-81.99
96	74	443.46	-144.41	-89.17	28.24	-2909.95	-8.18	-118.28
96	75	340.00	-17.46	224.42	-28.58	-3.447e+04	3502.38	84.87
96	75	443.46	-165.97	53.74	-28.58	2987.30	4.02	121.81
96	97	340.00	-116.74	-29.05	-94.73	-9131.04	1.166e+04	309.92
96	97	443.46	-160.40	-12.98	-94.73	1967.89	23.13	429.51
96	106	340.00	-190.75	-159.43	11.39	1.676e+04	-1423.80	-32.64
96	106	443.46	-150.94	-45.73	11.39	-1125.58	-4.58	-47.20
96	107	340.00	-93.00	56.84	-11.73	-1.216e+04	1425.59	35.53
96	107	443.46	-159.44	10.30	-11.73	1202.93	0.42	50.74
96	129	340.00	-131.15	-41.17	-38.65	-2491.87	4745.58	126.92
96	129	443.46	-157.35	-15.54	-38.65	833.53	8.17	175.77
96	147	340.00	-149.92	-57.07	150.15	4018.41	-1.797e+04	-197.44
96	147	443.46	-153.59	-17.97	150.15	-270.36	-64.46	-398.66
96	170	340.00	-144.96	-58.59	-0.16	2803.43	0.71	2.44
96	170	443.46	-154.79	-17.46	-0.16	7.29	-1.99	2.62
96	171	340.00	-143.49	-52.45	29.89	2643.55	-3593.39	-38.33
96	171	443.46	-154.87	-17.77	29.89	-23.13	-14.56	-78.32
96	174	340.00	-141.88	-51.29	-0.17	2299.84	0.89	1.44
96	174	443.46	-155.19	-17.72	-0.17	38.68	-2.08	1.77
96	179	340.00	-156.61	-76.13	-0.37	-319.75	2.72	8.28
96	179	443.46	-207.30	-32.26	-0.37	706.11	-4.94	8.65
96	180	340.00	-115.07	-57.43	-0.30	-1169.21	2.44	7.57
96	180	443.46	-160.28	-25.78	-0.30	649.49	-4.02	7.84
96	185	340.00	-179.78	-148.02	-0.36	5271.18	2.03	9.67
96	185	443.46	-205.29	-35.46	-0.36	461.08	-4.66	9.89
96	205	340.00	-123.66	-56.49	-0.26	40.31	1.93	5.62
96	205	443.46	-158.74	-23.48	-0.26	460.89	-3.47	5.91
96	208	340.00	-139.11	-104.42	-0.26	3767.59	1.47	6.54
96	208	443.46	-157.40	-25.61	-0.26	297.54	-3.29	6.74
96	217	340.00	-139.48	-57.54	-0.19	2291.24	1.12	1.86
96	217	443.46	-155.87	-19.45	-0.19	109.28	-2.38	2.25

M_S	N memb.	V memb.	V orto	M memb.	M orto	T
	-266.30	-327.00	-94.73	-3.447e+04	-2.696e+04	-599.01
	-17.46	224.42	225.32	3.907e+04	1.166e+04	429.51

Macro	Tipo	Angolo 1-Z (gradi)
97	Setto	0.0

M_S	Cmb	Z cm	N memb. daN	V memb. daN	V orto daN	M memb. daN cm	M orto daN cm	T daN cm
97	10	340.00	-170.50	58.57	0.13	-6171.65	-50.61	-3.10
97	10	443.46	-161.72	84.07	0.13	-1517.08	0.22	16.24
97	30	340.00	-166.56	81.67	179.90	-5725.38	-3.197e+04	-261.16
97	30	443.46	-165.24	16.81	179.90	-1057.38	27.49	-502.25
97	86	340.00	-127.45	342.06	115.71	-5743.81	-1.356e+04	-468.10
97	86	443.46	-131.11	-16.81	115.71	1.210e+04	20.42	-1250.77
97	87	340.00	-231.07	-206.66	-115.54	-1.031e+04	1.348e+04	448.64
97	87	443.46	-218.50	68.27	-115.54	-2.126e+04	-19.73	1258.27
97	88	340.00	-147.60	368.22	115.81	-6002.42	-1.359e+04	-473.76
97	88	443.46	-133.34	29.38	115.81	1.005e+04	20.57	-1242.88
97	91	340.00	-230.28	-209.25	-115.53	-1.026e+04	1.348e+04	448.49
97	91	443.46	-218.75	63.05	-115.53	-2.128e+04	-19.73	1258.78
97	119	340.00	-200.18	-44.15	-46.97	-8956.77	5463.18	176.83
97	119	443.46	-192.56	42.67	-46.97	-1.135e+04	-7.82	514.14
97	120	340.00	-166.21	189.76	47.17	-7202.31	-5553.80	-198.50
97	120	443.46	-157.91	26.84	47.17	1389.45	8.58	-503.56
97	122	340.00	-158.65	180.55	47.13	-7122.84	-5540.48	-196.22
97	122	443.46	-156.94	10.84	47.13	2201.56	8.52	-506.85



Realizzazione nuova scuola dell'infanzia "Staccia Buratta" nel Comune di Vinci (FI)  
 RELAZIONE DI CALCOLO DELLE STRUTTURE



97	123	340.00	-199.87	-45.16	-46.96	-8935.21	5462.45	176.76
97	123	443.46	-192.66	40.63	-46.96	-1.136e+04	-7.82	514.34
97	137	340.00	-173.99	65.26	0.12	-7101.71	-47.83	-5.80
97	137	443.46	-166.47	65.69	0.12	-2662.00	0.28	11.95
97	147	340.00	-171.37	80.66	119.97	-6804.19	-2.133e+04	-177.84
97	147	443.46	-168.82	20.85	119.97	-2355.53	18.45	-333.71
97	169	340.00	-178.21	67.21	0.09	-7843.56	-40.78	-8.94
97	169	443.46	-173.14	33.72	0.09	-4194.89	0.33	5.39
97	171	340.00	-177.68	70.29	24.06	-7784.06	-4296.32	-43.35
97	171	443.46	-173.61	24.76	24.06	-4133.60	3.97	-63.74
97	174	340.00	-179.26	67.70	0.08	-8029.02	-39.01	-9.73
97	174	443.46	-174.80	25.73	0.08	-4578.11	0.35	3.75
97	185	340.00	-257.67	116.16	0.26	-1.645e+04	-96.22	-18.84
97	185	443.46	-252.82	-24.07	0.26	-1.318e+04	0.69	14.75
97	191	340.00	-247.70	178.75	108.14	-1.855e+04	-1.926e+04	-176.05
97	191	443.46	-238.04	58.23	108.14	-9298.89	17.10	-293.20
97	208	340.00	-195.11	82.82	0.18	-1.173e+04	-68.26	-13.37
97	208	443.46	-191.46	-13.68	0.18	-9272.48	0.49	10.47
97	211	340.00	-188.46	124.55	72.10	-1.313e+04	-1.284e+04	-118.18
97	211	443.46	-181.61	41.18	72.10	-6685.09	11.43	-194.84
97	217	340.00	-182.05	77.51	0.10	-9195.96	-45.42	-11.25
97	217	443.46	-176.88	29.41	0.10	-5266.22	0.39	4.52
<b>M_S</b>			<b>N memb.</b>	<b>V memb.</b>	<b>V orto</b>	<b>M memb.</b>	<b>M orto</b>	<b>T</b>
			-257.67	-209.25	-115.54	-2.128e+04	-3.197e+04	-1250.77
			-127.45	368.22	179.90	1.210e+04	1.348e+04	1258.78

Macro	Tipo	Angolo 1-Z (gradi)
20	Setto	0.0

M_S	Cmb	Z	N memb.	V memb.	V orto	M memb.	M orto	T
		cm	daN	daN	daN	daN cm	daN cm	daN cm
20	40	340.00	-92.39	-307.31	-190.37	2.142e+04	1.046e+04	-1.137e+04
20	40	443.46	-96.90	-101.63	-190.37	-511.20	68.43	-8819.93
20	78	340.00	-187.40	-87.43	20.40	1.845e+04	-936.15	1507.86
20	78	443.46	-152.53	-170.32	20.40	1.103e+04	-9.98	1315.60
20	79	340.00	-31.05	-379.91	-21.13	2.246e+04	1009.29	-1692.15
20	79	443.46	-69.79	-38.74	-21.13	-5847.20	7.28	-1472.43
20	95	340.00	-67.73	-551.60	-95.15	2.475e+04	4450.48	-6678.70
20	95	443.46	-66.53	-84.36	-95.15	-7856.36	47.28	-5687.95
20	99	340.00	-66.36	-550.27	-95.16	2.466e+04	4451.77	-6679.12
20	99	443.46	-66.40	-80.10	-95.16	-7870.95	47.28	-5687.78
20	110	340.00	-139.89	-175.43	8.09	1.966e+04	-359.03	558.53
20	110	443.46	-127.47	-130.25	8.09	5926.21	-4.87	488.53
20	111	340.00	-78.56	-291.91	-8.81	2.126e+04	432.17	-742.83
20	111	443.46	-94.85	-78.81	-8.81	-739.81	2.16	-645.35
20	127	340.00	-92.66	-362.63	-38.93	2.220e+04	1832.53	-2772.09
20	127	443.46	-93.15	-96.57	-38.93	-1628.52	18.44	-2360.82
20	131	340.00	-92.13	-362.11	-38.93	2.217e+04	1833.03	-2772.25
20	131	443.46	-93.10	-94.90	-38.93	-1634.22	18.44	-2360.76
20	152	340.00	-98.70	-282.94	-127.05	2.113e+04	6988.18	-7616.64
20	152	443.46	-102.06	-102.70	-127.05	592.29	45.12	-5908.79
20	172	340.00	-107.12	-243.52	-25.70	2.059e+04	1426.89	-1597.05
20	172	443.46	-109.34	-104.16	-25.70	2193.02	7.94	-1244.49
20	174	340.00	-109.22	-233.67	-0.36	2.046e+04	36.57	-92.15
20	174	443.46	-111.16	-104.53	-0.36	2593.20	-1.35	-78.41
20	175	340.00	-177.06	-324.46	-1.06	2.841e+04	90.01	-285.15
20	175	443.46	-163.86	-140.51	-1.06	6551.96	-4.16	-252.93
20	201	340.00	-144.27	-388.16	-190.80	2.854e+04	1.050e+04	-1.149e+04
20	201	443.46	-140.83	-135.52	-190.80	2011.71	66.72	-8925.02
20	203	340.00	-131.90	-247.29	-0.74	2.163e+04	63.52	-199.17
20	203	443.46	-123.65	-107.51	-0.74	4645.05	-2.90	-176.38
20	216	340.00	-110.04	-289.75	-127.24	2.172e+04	7001.66	-7670.15
20	216	443.46	-108.30	-104.19	-127.24	1618.21	44.35	-5957.77
20	217	340.00	-113.76	-236.39	-0.44	2.069e+04	41.96	-113.55
20	217	443.46	-113.66	-105.13	-0.44	3003.57	-1.66	-98.01
<b>M_S</b>			<b>N memb.</b>	<b>V memb.</b>	<b>V orto</b>	<b>M memb.</b>	<b>M orto</b>	<b>T</b>
			-187.40	-551.60	-190.80	-7870.95	-936.15	-1.149e+04
			-31.05	-38.74	20.40	2.854e+04	1.050e+04	1507.86

Realizzazione nuova scuola dell'infanzia "Staccia Buratta" nel Comune di Vinci (FI)  
 RELAZIONE DI CALCOLO DELLE STRUTTURE



Macro	Tipo	Angolo 1-Z (gradi)
98	Setto	0.0

M_S	Cmb	Z cm	N memb. daN	V memb. daN	V orto daN	M memb. daN cm	M orto daN cm	T daN cm
98	9	340.00	35.60	385.91	-0.58	-6475.06	-38.44	-68.00
98	9	443.46	-118.33	244.04	-0.58	-2392.71	-0.33	-36.68
98	40	340.00	30.64	242.28	3.38	-4728.45	3805.56	4696.67
98	40	443.46	-86.59	155.57	3.38	-1426.08	732.36	3450.25
98	78	340.00	127.67	165.52	-1.67	8616.28	-540.49	-804.94
98	78	443.46	-90.48	23.46	-1.67	-1859.75	-93.85	-546.27
98	84	340.00	-7.07	344.61	-2.45	-9567.51	-716.64	-955.95
98	84	443.46	-94.08	264.76	-2.45	-2132.30	-117.40	-633.16
98	100	340.00	43.09	335.85	-6.35	-2340.14	-2270.31	-2983.77
98	100	443.46	-101.36	180.42	-6.35	-2750.85	-389.32	-2004.13
98	110	340.00	84.92	209.73	-1.02	2746.34	-242.78	-368.20
98	110	443.46	-89.71	98.30	-1.02	-1787.16	-38.40	-244.34
98	116	340.00	32.24	279.84	-1.33	-4361.99	-314.14	-429.18
98	116	443.46	-91.13	192.62	-1.33	-1894.75	-47.97	-279.48
98	132	340.00	51.90	277.24	-2.92	-1522.91	-946.43	-1254.45
98	132	443.46	-94.12	159.65	-2.92	-2147.60	-158.62	-837.39
98	137	340.00	29.66	289.91	-0.44	-4688.80	-29.40	-52.07
98	137	443.46	-90.69	182.87	-0.44	-1812.57	-0.26	-28.12
98	152	340.00	41.29	239.83	2.04	-3263.56	2522.95	3106.04
98	152	443.46	-87.53	151.86	2.04	-1542.76	488.11	2286.56
98	169	340.00	51.86	248.17	-0.55	-1766.36	-36.50	-64.96
98	169	443.46	-89.46	153.68	-0.55	-1750.17	-0.33	-35.23
98	172	340.00	54.18	238.15	-0.05	-1481.31	473.97	566.66
98	172	443.46	-88.83	147.48	-0.05	-1696.21	97.34	427.70
98	174	340.00	57.41	237.73	-0.58	-1035.74	-38.27	-68.18
98	174	443.46	-89.15	146.38	-0.58	-1734.57	-0.35	-37.01
98	175	340.00	164.64	259.00	-1.75	1.080e+04	-115.97	-211.12
98	175	443.46	-120.10	156.90	-1.75	-2955.42	-1.29	-116.39
98	179	340.00	139.66	305.96	-1.63	7513.50	-107.98	-196.62
98	179	443.46	-121.48	189.74	-1.63	-3025.62	-1.21	-108.38
98	203	340.00	115.68	205.30	-1.22	6828.74	-81.08	-147.49
98	203	443.46	-91.87	124.77	-1.22	-2187.71	-0.89	-81.26
98	205	340.00	99.03	236.60	-1.14	4636.91	-75.76	-137.82
98	205	443.46	-92.79	146.66	-1.14	-2234.51	-0.84	-75.92
98	217	340.00	69.06	231.25	-0.71	537.15	-46.84	-84.04
98	217	443.46	-89.70	142.06	-0.71	-1825.20	-0.46	-45.86
M_S			N memb. -121.48 164.64	V memb. 23.46 385.91	V orto -6.35 3.38	M memb. -9567.51 1.080e+04	M orto -2270.31 3805.56	T -2983.77 4696.67

Macro	Tipo	Angolo 1-Z (gradi)
99	Setto	0.0

M_S	Cmb	Z cm	N memb. daN	V memb. daN	V orto daN	M memb. daN cm	M orto daN cm	T daN cm
99	9	340.00	-517.89	113.27	-0.81	-3375.43	59.32	13.21
99	9	443.46	-155.88	-73.98	-0.81	-1397.95	-2.18	-2.92
99	40	340.00	-373.91	66.41	-336.44	-4209.20	4.388e+04	3619.29
99	40	443.46	-124.82	-24.26	-336.44	-371.91	-1065.43	3239.29
99	83	340.00	-430.13	160.00	-50.75	-2.356e+04	6405.23	695.33
99	83	443.46	-121.50	-120.90	-50.75	2886.29	-157.54	653.98
99	98	340.00	-446.34	-60.17	165.60	8221.08	-2.109e+04	-2118.02
99	98	443.46	-106.70	4.25	165.60	-4907.33	519.89	-2087.79
99	100	340.00	-463.57	1.59	165.63	-5174.19	-2.110e+04	-2075.37
99	100	443.46	-104.48	-56.04	165.63	-3162.92	520.89	-2054.77
99	115	340.00	-419.96	85.46	-21.16	-9581.14	2644.53	279.60
99	115	443.46	-121.06	-60.42	-21.16	565.30	-65.54	254.97
99	130	340.00	-427.16	-1.95	66.87	2880.27	-8544.97	-863.64

Realizzazione nuova scuola dell'infanzia "Staccia Buratta" nel Comune di Vinci (FI)  
 RELAZIONE DI CALCOLO DELLE STRUTTURE



99	130	443.46	-114.96	-11.62	66.87	-2544.50	210.14	-859.49
99	132	340.00	-433.89	22.17	66.88	-2352.65	-8546.67	-846.98
99	132	443.46	-114.10	-35.17	66.88	-1863.04	210.53	-846.59
99	137	340.00	-397.47	81.24	-0.63	-2321.06	45.84	8.66
99	137	443.46	-120.25	-52.47	-0.63	-1069.33	-1.70	-3.45
99	152	340.00	-390.15	55.88	-224.61	-3015.53	2.928e+04	2411.30
99	152	443.46	-123.19	-23.13	-224.61	-552.69	-711.14	2152.98
99	169	340.00	-410.51	45.96	-0.81	-944.50	60.63	-1.20
99	169	443.46	-120.58	-27.84	-0.81	-971.77	-2.24	-14.50
99	172	340.00	-409.05	40.89	-45.61	-1083.39	5906.94	479.33
99	172	443.46	-121.17	-21.97	-45.61	-868.45	-144.13	416.78
99	174	340.00	-413.77	37.14	-0.86	-600.36	64.33	-3.66
99	174	443.46	-120.67	-21.68	-0.86	-947.38	-2.37	-17.27
99	175	340.00	-700.76	-1.94	-2.50	-3350.80	189.25	-23.06
99	175	443.46	-143.87	-19.81	-2.50	-400.25	-4.99	-63.46
99	180	340.00	-553.10	28.91	-1.94	-4691.50	146.48	-9.85
99	180	443.46	-108.02	-41.82	-1.94	-258.91	-3.48	-43.46
99	203	340.00	-519.39	4.43	-1.75	-2304.64	132.46	-15.52
99	203	443.46	-112.24	-16.37	-1.75	-404.19	-3.58	-43.82
99	205	340.00	-509.61	30.88	-1.61	-3337.06	121.37	-8.13
99	205	443.46	-111.99	-34.84	-1.61	-477.36	-3.18	-35.53
99	217	340.00	-434.89	30.60	-1.04	-941.21	77.95	-6.03
99	217	443.46	-118.98	-20.62	-1.04	-838.75	-2.61	-22.58
<b>M_S</b>			<b>N memb.</b>	<b>V memb.</b>	<b>V orto</b>	<b>M memb.</b>	<b>M orto</b>	<b>T</b>
			-700.76	-120.90	-336.44	-2.356e+04	-2.110e+04	-2118.02
			-104.48	160.00	165.63	8221.08	4.388e+04	3619.29

Macro	Tipo	Angolo 1-Z (gradi)
13	Setto	0.0

M_S	Cmb	Z	N memb.	V memb.	V orto	M memb.	M orto	T
		cm	daN	daN	daN	daN cm	daN cm	daN cm
13	39	340.00	120.43	49.85	-173.78	-5049.49	1.774e+04	-419.72
13	39	443.46	-222.74	18.76	-173.78	877.38	549.24	-768.42
13	78	340.00	101.82	-331.85	24.81	5.121e+04	-2625.68	98.59
13	78	443.46	-175.31	-175.07	24.81	-3296.58	-43.25	62.43
13	83	340.00	98.76	396.92	-25.88	-6.123e+04	2737.88	-20.91
13	83	443.46	-169.25	200.68	-25.88	4814.41	64.48	-47.79
13	86	340.00	103.84	-236.86	81.49	1.444e+04	-8589.51	151.08
13	86	443.46	-173.57	-43.35	81.49	-741.17	-170.20	137.37
13	91	340.00	96.45	308.86	-80.71	-2.823e+04	8501.82	-89.15
13	91	443.46	-170.67	81.78	-80.71	2529.52	189.49	-154.44
13	110	340.00	100.79	-111.26	10.33	1.610e+04	-1094.15	58.07
13	110	443.46	-173.38	-58.60	10.33	-768.60	-11.89	19.99
13	115	340.00	99.57	175.27	-10.30	-2.783e+04	1087.62	10.56
13	115	443.46	-171.01	88.17	-10.30	2401.43	31.98	-23.90
13	118	340.00	101.62	-76.25	33.39	1790.98	-3521.03	79.82
13	118	443.46	-172.71	-7.25	33.39	224.34	-63.53	50.82
13	122	340.00	101.60	-79.65	33.39	2140.57	-3521.14	80.02
13	122	443.46	-172.73	-9.65	33.39	194.41	-63.53	50.99
13	152	340.00	91.11	36.75	-115.81	-4022.60	1.182e+04	-276.91
13	152	443.46	-171.20	14.26	-115.81	679.77	367.16	-513.41
13	169	340.00	96.06	40.78	0.37	-7566.59	-40.37	28.61
13	169	443.46	-171.67	19.07	0.37	918.79	9.23	-9.05
13	172	340.00	98.31	32.67	-22.85	-5962.25	2329.01	-30.41
13	172	443.46	-171.95	15.77	-22.85	820.65	81.15	-109.34
13	174	340.00	100.11	31.64	0.39	-6447.16	-43.98	31.21
13	174	443.46	-172.14	16.14	0.39	855.87	9.65	-8.32
13	175	340.00	273.25	110.73	1.11	-2.272e+04	-148.75	119.56
13	175	443.46	-237.94	47.78	1.11	2434.13	24.28	6.98
13	179	340.00	255.04	151.85	1.01	-2.776e+04	-132.51	107.85
13	179	443.46	-235.81	60.94	1.01	2717.29	22.36	3.69
13	203	340.00	193.00	77.34	0.78	-1.580e+04	-103.12	82.61
13	203	443.46	-181.33	33.61	0.78	1717.60	17.19	3.53
13	205	340.00	180.85	104.76	0.71	-1.916e+04	-92.29	74.81
13	205	443.46	-179.91	42.39	0.71	1906.38	15.91	1.33
13	217	340.00	118.69	40.78	0.47	-8318.41	-55.81	41.49
13	217	443.46	-173.98	19.64	0.47	1028.21	11.16	-5.95

Realizzazione nuova scuola dell'infanzia "Staccia Buratta" nel Comune di Vinci (FI)  
 RELAZIONE DI CALCOLO DELLE STRUTTURE



M_S	N memb.	V memb.	V orto	M memb.	M orto	T
	-237.94	-331.85	-173.78	-6.123e+04	-8589.51	-768.42
	273.25	396.92	81.49	5.121e+04	1.774e+04	151.08

Macro	Tipo	Angolo 1-Z (gradi)
100	Setto	0.0

M_S	Cmb	Z	N memb.	V memb.	V orto	M memb.	M orto	T
		cm	daN	daN	daN	daN cm	daN cm	daN cm
100	79	340.00	-408.39	-376.24	-45.01	-1.625e+04	5548.18	-40.96
100	79	443.46	-144.17	-84.16	-45.01	2079.00	-75.74	-60.89
100	89	340.00	-426.89	29.70	-146.26	3387.32	1.854e+04	-105.70
100	89	443.46	-140.20	11.61	-146.26	-379.27	-222.51	-181.85
100	91	340.00	-426.95	-181.96	-146.26	-6199.01	1.854e+04	-109.94
100	91	443.46	-140.31	-36.93	-146.26	817.16	-222.39	-184.58
100	93	340.00	-427.02	174.31	-140.10	5549.68	1.777e+04	99.40
100	93	443.46	-140.22	35.47	-140.10	-584.86	-209.81	172.96
100	111	340.00	-403.60	-147.90	-19.28	-6229.14	2245.16	-17.87
100	111	443.46	-145.00	-32.48	-19.28	829.88	-38.62	-25.87
100	121	340.00	-411.13	9.83	-60.48	1424.77	7532.48	-44.36
100	121	443.46	-143.38	4.78	-60.48	-128.28	-98.34	-75.18
100	123	340.00	-411.16	-72.86	-60.48	-2320.18	7532.49	-46.02
100	123	443.46	-143.43	-14.18	-60.48	339.11	-98.29	-76.25
100	125	340.00	-411.19	68.70	-57.97	2307.99	7216.96	39.09
100	125	443.46	-143.39	14.46	-57.97	-212.54	-93.17	69.19
100	169	340.00	-397.17	-6.91	-1.56	-233.47	-21.19	-2.24
100	169	443.46	-145.88	-2.76	-1.56	71.90	-12.62	-1.95
100	174	340.00	-400.32	-0.91	-1.63	209.62	-20.87	-2.22
100	174	443.46	-145.57	0.76	-1.63	27.53	-13.15	-1.97
100	175	340.00	-628.85	-9.34	-4.30	851.11	-25.72	-5.89
100	175	443.46	-178.23	0.37	-4.30	44.56	-33.38	-5.45
100	176	340.00	-502.84	-9.09	-3.66	769.00	-19.29	-4.99
100	176	443.46	-135.15	0.04	-3.66	34.12	-28.30	-4.66
100	181	340.00	-552.48	-50.27	-2.72	-2756.57	-28.86	-4.56
100	181	443.46	-185.89	-25.75	-2.72	373.54	-21.54	-3.91
100	197	340.00	-628.64	-8.03	-194.64	821.17	2.401e+04	-6.66
100	197	443.46	-178.26	0.43	-194.64	78.52	-364.58	-6.33
100	203	340.00	-470.64	-6.35	-3.03	588.95	-19.87	-4.15
100	203	443.46	-138.43	0.32	-3.03	32.65	-23.63	-3.83
100	206	340.00	-419.73	-33.64	-1.98	-1816.17	-21.97	-3.26
100	206	443.46	-143.53	-17.10	-1.98	251.97	-15.73	-2.80
100	214	340.00	-470.50	-5.48	-129.93	568.99	1.600e+04	-4.66
100	214	443.46	-138.44	0.36	-129.93	55.29	-244.43	-4.42
100	217	340.00	-414.39	-2.00	-1.91	285.49	-20.67	-2.61
100	217	443.46	-144.14	0.67	-1.91	28.55	-15.24	-2.34

M_S	N memb.	V memb.	V orto	M memb.	M orto	T
	-628.85	-376.24	-194.64	-1.625e+04	-364.58	-184.58
	-135.15	174.31	-1.56	5549.68	2.401e+04	172.96

Macro	Tipo	Angolo 1-Z (gradi)
101	Setto	0.0

M_S	Cmb	Z	N memb.	V memb.	V orto	M memb.	M orto	T
		cm	daN	daN	daN	daN cm	daN cm	daN cm
101	40	340.00	83.06	-42.36	-173.85	3291.06	1.774e+04	428.20
101	40	443.46	-170.66	-14.36	-173.85	-530.87	548.36	763.44
101	76	340.00	101.82	302.64	24.01	-4.723e+04	-2551.05	-102.18
101	76	443.46	-175.46	150.90	24.01	2929.84	-36.43	-63.90
101	77	340.00	100.23	-396.74	-26.70	6.172e+04	2816.17	10.37
101	77	443.46	-169.78	-200.62	-26.70	-4744.53	71.01	40.68
101	98	340.00	104.78	46.14	78.57	2.141e+04	-8304.72	-130.98
101	98	443.46	-172.39	-70.66	78.57	-1815.30	-154.58	-114.68
101	100	340.00	104.39	233.35	78.62	-1.265e+04	-8316.27	-151.12
101	100	443.46	-174.03	42.41	78.62	592.36	-153.99	-132.29

Realizzazione nuova scuola dell'infanzia "Staccia Buratta" nel Comune di Vinci (FI)  
 RELAZIONE DI CALCOLO DELLE STRUTTURE



101	108	340.00	101.16	99.95	10.06	-1.414e+04	-1071.42	-64.96
101	108	443.46	-173.66	48.10	10.06	618.63	-7.25	-24.88
101	109	340.00	100.50	-174.97	-10.57	2.840e+04	1111.87	-20.22
101	109	443.46	-171.43	-89.14	-10.57	-2378.47	36.49	16.75
101	130	340.00	102.36	1.68	32.26	1.264e+04	-3412.95	-77.35
101	130	443.46	-172.47	-38.41	32.26	-1232.20	-55.31	-46.13
101	132	340.00	102.21	74.82	32.28	-667.09	-3417.47	-85.22
101	132	443.46	-173.10	5.76	32.28	-291.64	-55.08	-53.01
101	152	340.00	91.47	-39.37	-115.72	4782.62	1.181e+04	270.50
101	152	443.46	-171.53	-15.99	-115.72	-661.48	370.22	509.09
101	170	340.00	96.68	-40.11	0.47	8163.16	-52.59	-37.34
101	170	443.46	-172.01	-20.57	0.47	-927.23	12.21	2.13
101	172	340.00	98.86	-32.97	-22.75	6626.28	2316.24	21.87
101	172	443.46	-172.30	-17.46	-22.75	-824.40	84.28	102.73
101	174	340.00	100.70	-31.37	0.50	7087.19	-56.83	-40.29
101	174	443.46	-172.49	-17.83	0.50	-865.13	12.79	1.14
101	175	340.00	267.45	-90.39	1.43	2.098e+04	-188.68	-149.77
101	175	443.46	-238.28	-47.11	1.43	-2136.10	33.82	-30.62
101	189	340.00	170.87	-131.59	0.84	2.333e+04	-101.25	-80.15
101	189	443.46	-227.84	-56.06	0.84	-2110.53	21.16	-7.29
101	203	340.00	189.19	-63.77	1.00	1.470e+04	-131.04	-103.68
101	203	443.46	-181.59	-33.32	1.00	-1520.23	23.87	-20.02
101	210	340.00	124.81	-91.24	0.61	1.628e+04	-72.76	-57.27
101	210	443.46	-174.64	-39.28	0.61	-1503.19	15.42	-4.47
101	217	340.00	118.40	-37.85	0.60	8610.52	-71.67	-52.96
101	217	443.46	-174.31	-20.93	0.60	-996.15	15.00	-3.09
<b>M_S</b>			<b>N memb.</b>	<b>V memb.</b>	<b>V orto</b>	<b>M memb.</b>	<b>M orto</b>	<b>T</b>
			-238.28	-396.74	-173.85	-4.723e+04	-8316.27	-151.12
			267.45	302.64	78.62	6.172e+04	1.774e+04	763.44

Macro	Tipo	Angolo 1-Z (gradi)
16	Setto	0.0

M_S	Cmb	Z	N memb.	V memb.	V orto	M memb.	M orto	T
		cm	daN	daN	daN	daN cm	daN cm	daN cm
16	78	340.00	-299.51	-8.07	30.24	5.428e+04	-4188.07	-43.09
16	78	443.46	-101.74	76.52	30.24	-2178.98	-173.87	-3.06
16	80	340.00	-306.96	286.40	30.23	-1.368e+04	-4216.56	69.31
16	80	443.46	-122.21	-3.03	30.23	-265.55	-174.50	97.41
16	88	340.00	-341.14	266.41	104.22	6218.89	-1.441e+04	-75.90
16	88	443.46	-112.42	30.94	104.22	-1009.81	-549.73	84.21
16	99	340.00	-246.86	34.98	-86.00	2.198e+04	1.170e+04	272.61
16	99	443.46	-117.71	23.90	-86.00	-1053.68	332.08	261.88
16	110	340.00	-292.45	59.29	11.43	3.471e+04	-1601.92	17.85
16	110	443.46	-108.57	50.21	11.43	-1581.11	-78.63	21.77
16	112	340.00	-295.36	174.32	11.43	8160.88	-1613.05	61.76
16	112	443.46	-116.57	19.13	11.43	-833.62	-78.87	61.02
16	120	340.00	-309.31	167.94	41.53	1.586e+04	-5762.76	3.33
16	120	443.46	-112.70	32.54	41.53	-1125.32	-231.56	56.24
16	131	340.00	-270.94	73.70	-35.86	2.228e+04	4864.12	145.12
16	131	443.46	-114.85	29.64	-35.86	-1143.43	127.25	128.52
16	172	340.00	-283.55	92.78	-29.78	2.276e+04	4311.85	293.45
16	172	443.46	-113.09	31.70	-29.78	-1183.83	111.86	171.17
16	174	340.00	-287.50	101.46	-1.47	2.221e+04	172.68	58.12
16	174	443.46	-112.98	33.24	-1.47	-1197.14	-13.28	37.44
16	175	340.00	-525.21	312.86	-4.50	2.200e+04	529.37	176.86
16	175	443.46	-137.05	87.03	-4.50	-2203.65	-40.37	115.63
16	186	340.00	-409.21	221.06	-3.56	2.044e+04	419.64	130.60
16	186	443.46	-103.13	81.98	-3.56	-1642.32	-32.04	83.54
16	201	340.00	-421.88	159.89	-215.59	2.950e+04	3.143e+04	1892.80
16	201	443.46	-142.65	54.13	-215.59	-1789.15	909.35	1086.26
16	203	340.00	-385.72	218.62	-3.14	1.773e+04	369.92	123.47
16	203	443.46	-106.61	61.66	-3.14	-1616.63	-28.24	80.62
16	208	340.00	-371.39	184.68	-2.91	2.093e+04	343.34	108.63
16	208	443.46	-106.22	66.53	-2.91	-1506.01	-26.23	69.63
16	216	340.00	-316.83	116.64	-143.87	2.273e+04	2.097e+04	1267.43
16	216	443.46	-110.35	39.72	-143.87	-1340.30	604.91	727.71
16	217	340.00	-307.15	124.90	-1.80	2.132e+04	212.13	71.19
16	217	443.46	-111.71	38.93	-1.80	-1281.04	-16.27	46.07

Realizzazione nuova scuola dell'infanzia "Staccia Buratta" nel Comune di Vinci (FI)  
 RELAZIONE DI CALCOLO DELLE STRUTTURE



<b>M_S</b>	<b>N memb.</b>	<b>V memb.</b>	<b>V orto</b>	<b>M memb.</b>	<b>M orto</b>	<b>T</b>
	-525.21	-8.07	-215.59	-1.368e+04	-1.441e+04	-75.90
	-101.74	312.86	104.22	5.428e+04	3.143e+04	1892.80

Macro	Tipo	Angolo 1-Z (gradi)
19	Setto	0.0

M_S	Cmb	Z cm	N memb. daN	V memb. daN	V orto daN	M memb. daN cm	M orto daN cm	T daN cm
19	84	340.00	-127.18	-301.44	14.71	-3.633e+04	-2662.13	-297.36
19	84	443.46	-218.38	71.02	14.71	-1.656e+04	132.60	-243.04
19	88	340.00	-150.29	-572.48	69.23	-9718.62	-1.215e+04	-1623.47
19	88	443.46	-220.87	-20.74	69.23	-1.585e+04	633.03	-1325.61
19	89	340.00	-164.78	286.55	-69.35	1.438e+04	1.189e+04	1859.68
19	89	443.46	-150.79	-91.44	-69.35	1.942e+04	-616.89	1540.56
19	92	340.00	-150.09	-570.59	69.23	-1.046e+04	-1.215e+04	-1623.98
19	92	443.46	-220.94	-13.52	69.23	-1.602e+04	633.01	-1325.88
19	116	340.00	-145.59	-205.85	5.95	-1.303e+04	-1160.07	-50.73
19	116	443.46	-198.69	-4.21	5.95	-5490.12	58.74	-34.91
19	120	340.00	-154.66	-316.83	28.14	-2625.85	-5020.80	-590.58
19	120	443.46	-199.99	-40.04	28.14	-5370.26	262.36	-475.63
19	121	340.00	-160.28	32.05	-28.25	6838.90	4762.91	826.49
19	121	443.46	-171.72	-67.74	-28.25	8840.70	-246.24	690.41
19	124	340.00	-154.58	-316.09	28.13	-2915.70	-5020.65	-590.78
19	124	443.46	-200.01	-37.22	28.13	-5439.46	262.35	-475.74
19	170	340.00	-163.32	-148.64	-0.06	4280.41	-122.72	112.14
19	170	443.46	-188.40	-77.52	-0.06	1225.87	7.66	102.12
19	172	340.00	-158.14	-127.37	-15.29	2550.85	2769.58	342.96
19	172	443.46	-184.52	-52.11	-15.29	2349.51	-151.70	173.98
19	174	340.00	-157.43	-142.02	-0.06	1961.60	-128.87	117.85
19	174	443.46	-185.86	-52.48	-0.06	1700.62	8.06	107.34
19	180	340.00	-95.14	-176.28	-0.05	-2.254e+04	-320.17	304.71
19	180	443.46	-188.30	-7.88	-0.05	182.84	20.88	279.25
19	185	340.00	-170.29	-286.18	-0.07	-9597.73	-376.91	355.80
19	185	443.46	-262.45	-197.24	-0.07	-2680.83	24.27	324.51
19	189	340.00	-217.61	-271.39	-0.06	8361.59	-243.30	227.54
19	189	443.46	-265.50	-264.38	-0.06	-2773.50	15.47	207.36
19	201	340.00	-178.78	-111.82	-114.28	-4610.06	2.145e+04	1958.74
19	201	443.46	-236.37	-73.84	-114.28	5653.81	-1179.67	746.35
19	205	340.00	-114.89	-166.49	-0.05	-1.476e+04	-260.85	246.47
19	205	443.46	-187.68	-23.02	-0.05	627.39	16.89	225.60
19	208	340.00	-135.54	-208.09	-0.05	-5752.49	-264.00	248.87
19	208	443.46	-199.55	-138.22	-0.05	-1499.09	16.98	227.00
19	210	340.00	-167.08	-198.23	-0.05	6220.39	-174.94	163.36
19	210	443.46	-201.59	-182.98	-0.05	-1560.87	11.11	148.90
19	216	340.00	-141.20	-91.85	-76.19	-2427.38	1.429e+04	1317.50
19	216	443.46	-182.17	-55.95	-76.19	4057.33	-785.65	508.22
19	217	340.00	-149.52	-151.26	-0.06	-972.51	-159.58	147.49
19	217	443.46	-187.08	-54.61	-0.06	1345.53	10.08	134.40

<b>M_S</b>	<b>N memb.</b>	<b>V memb.</b>	<b>V orto</b>	<b>M memb.</b>	<b>M orto</b>	<b>T</b>
	-265.50	-572.48	-114.28	-3.633e+04	-1.215e+04	-1623.98
	-95.14	286.55	69.23	1.942e+04	2.145e+04	1958.74

Macro	Tipo	Angolo 1-Z (gradi)
21	Setto	0.0

M_S	Cmb	Z cm	N memb. daN	V memb. daN	V orto daN	M memb. daN cm	M orto daN cm	T daN cm
21	73	343.46	-12.58	-137.48	12.00	-4066.64	-67.48	739.79
21	73	346.92	-153.70	-82.69	12.52	-8346.89	-147.48	1641.47
21	73	350.92	-149.99	187.38	11.18	6616.70	-106.58	2600.12
21	73	354.92	-54.86	192.27	9.84	1.813e+04	-76.64	3278.72
21	73	359.10	-85.70	58.96	8.87	1.162e+04	-103.33	3789.28



Realizzazione nuova scuola dell'infanzia "Staccia Buratta" nel Comune di Vinci (FI)  
 RELAZIONE DI CALCOLO DELLE STRUTTURE



21	73	443.46	-72.47	50.13	-5.39	5652.15	-137.27	3202.55
21	97	343.46	81.59	-350.77	3.23	-7354.02	-16.67	197.57
21	97	346.92	-238.33	-358.66	3.41	-2.333e+04	-37.78	440.14
21	97	350.92	-359.65	189.86	3.10	-3308.59	-27.00	704.90
21	97	354.92	-161.97	437.84	2.81	3.077e+04	-18.39	902.67
21	97	359.10	-118.31	223.63	2.81	3.222e+04	-23.45	1063.19
21	97	443.46	-87.11	160.41	-0.98	1.000e+04	-36.24	909.52
21	100	343.46	-205.06	307.91	-3.19	2895.52	16.05	-194.18
21	100	346.92	24.06	486.50	-3.33	2.257e+04	37.05	-429.65
21	100	350.92	285.45	179.40	-3.00	2.705e+04	26.99	-682.40
21	100	354.92	175.47	-318.38	-2.69	-7273.51	19.00	-867.57
21	100	359.10	-9.34	-293.83	-2.59	-3.126e+04	24.47	-1013.02
21	100	443.46	-32.02	-198.25	1.13	-2213.26	36.02	-861.50
21	105	343.46	-41.85	-68.34	4.70	-2971.46	-26.55	290.11
21	105	346.92	-125.95	4.62	4.92	-3601.46	-57.85	644.61
21	105	350.92	-82.74	185.73	4.40	9745.41	-41.64	1022.87
21	105	354.92	-18.12	113.31	3.88	1.433e+04	-29.75	1291.92
21	105	359.10	-72.63	2.87	3.54	4983.39	-40.05	1496.09
21	105	443.46	-64.73	8.90	-2.06	4610.88	-53.70	1266.19
21	129	343.46	-3.46	-155.33	1.28	-4312.67	-6.71	78.45
21	129	346.92	-160.47	-107.90	1.36	-9711.05	-15.01	175.67
21	129	350.92	-168.24	186.75	1.25	5698.62	-10.57	283.13
21	129	354.92	-61.84	213.45	1.14	1.949e+04	-7.00	364.59
21	129	359.10	-85.96	70.07	1.17	1.338e+04	-8.84	432.31
21	129	443.46	-70.75	53.96	-0.33	6379.65	-14.26	371.49
21	132	343.46	-120.02	112.47	-1.23	-145.84	6.08	-75.06
21	132	346.92	-53.80	235.75	-1.28	8952.99	14.27	-165.17
21	132	350.92	94.04	182.51	-1.15	1.804e+04	10.56	-260.62
21	132	354.92	75.33	-94.00	-1.02	4013.88	7.61	-329.50
21	132	359.10	-41.69	-140.28	-0.95	-1.243e+04	9.86	-382.13
21	132	443.46	-48.38	-91.80	0.48	1409.42	14.04	-323.46
21	169	343.46	-58.04	-22.99	-8.21	-2195.29	45.93	-505.87
21	169	346.92	-103.84	58.47	-8.53	-532.39	100.91	-1120.17
21	169	350.92	-38.61	175.78	-7.59	1.121e+04	73.47	-1769.15
21	169	354.92	3.09	57.90	-6.63	1.124e+04	53.41	-2223.25
21	169	359.10	-64.70	-32.97	-5.80	553.59	72.23	-2557.79
21	169	443.46	-60.06	-18.47	3.94	3785.03	94.44	-2153.58
21	174	343.46	-61.74	-21.43	0.02	-2229.25	-0.31	1.69
21	174	346.92	-107.13	63.92	0.04	-379.03	-0.37	5.25
21	174	350.92	-37.10	184.63	0.05	1.187e+04	-2.88e-03	11.25
21	174	354.92	6.75	59.73	0.06	1.175e+04	0.31	17.55
21	174	359.10	-63.83	-35.10	0.11	478.04	0.51	25.09
21	174	443.46	-59.57	-18.92	0.07	3894.54	-0.11	24.01
21	175	343.46	-168.79	26.14	7.42e-03	-3529.90	-0.48	1.10
21	175	346.92	-230.24	229.04	0.03	2321.03	-0.38	4.58
21	175	350.92	-32.98	498.68	0.04	3.107e+04	0.15	11.52
21	175	354.92	92.51	185.51	0.06	2.996e+04	0.44	18.52
21	175	359.10	-56.63	-71.65	0.11	1572.15	0.67	26.98
21	175	443.46	-61.12	-12.85	0.08	8692.10	0.10	26.24
21	182	343.46	-72.84	-9.31	-61.71	-2246.91	346.51	-3805.61
21	182	346.92	-122.13	87.12	-64.28	-284.06	759.28	-8436.58
21	182	350.92	-41.54	231.42	-57.28	1.379e+04	551.13	-1.334e+04
21	182	354.92	16.14	92.97	-50.10	1.438e+04	398.62	-1.679e+04
21	182	359.10	-58.76	-30.76	-44.21	1439.15	538.39	-1.935e+04
21	182	443.46	-56.09	-10.63	29.07	4663.21	709.10	-1.631e+04
21	203	343.46	-118.34	13.17	8.12e-03	-2631.14	-0.36	0.95
21	203	346.92	-165.21	157.27	0.03	1424.95	-0.30	3.73
21	203	350.92	-27.26	349.89	0.03	2.187e+04	0.10	9.11
21	203	354.92	60.32	128.53	0.05	2.113e+04	0.33	14.58
21	203	359.10	-46.96	-51.83	0.09	1075.91	0.51	21.18
21	203	443.46	-49.11	-11.51	0.06	6214.15	0.05	20.55
21	206	343.46	-71.56	-11.95	-41.13	-2260.38	230.90	-2536.50
21	206	346.92	-119.69	83.33	-42.84	-243.85	506.06	-5622.61
21	206	350.92	-39.73	223.01	-38.17	1.358e+04	367.42	-8891.84
21	206	354.92	15.26	85.00	-33.38	1.391e+04	265.85	-1.119e+04
21	206	359.10	-59.76	-32.82	-29.44	1154.71	359.10	-1.289e+04
21	206	443.46	-56.83	-12.98	19.40	4506.83	472.70	-1.087e+04
21	217	343.46	-73.06	-14.51	0.02	-2309.63	-0.32	1.55
21	217	346.92	-118.75	82.59	0.04	-18.23	-0.36	4.94
21	217	350.92	-35.13	217.68	0.05	1.387e+04	0.02	10.82
21	217	354.92	17.46	73.49	0.06	1.363e+04	0.31	16.95
21	217	359.10	-60.45	-38.45	0.11	597.62	0.51	24.31
21	217	443.46	-57.47	-17.43	0.07	4358.46	-0.08	23.32
<b>M_S</b>			<b>N memb.</b>	<b>V memb.</b>	<b>V orto</b>	<b>M memb.</b>	<b>M orto</b>	<b>T</b>
			-359.65	-358.66	-64.28	-3.126e+04	-147.48	-1.935e+04

Realizzazione nuova scuola dell'infanzia "Staccia Buratta" nel Comune di Vinci (FI)  
 RELAZIONE DI CALCOLO DELLE STRUTTURE



285.45      498.68      29.07      3.222e+04      759.28

3789.28 R.C.H.E.

Macro	Tipo	Angolo 1-Z (gradi)
103	Setto	0.0

M_S	Cmb	Z cm	N memb. daN	V memb. daN	V orto daN	M memb. daN cm	M orto daN cm	T daN cm
103	39	347.51	1.16	5.98	-0.04	627.32	-0.69	-2.07
103	39	351.27	-29.63	50.75	-0.03	3123.17	-0.36	0.95
103	39	355.70	-63.23	58.09	-0.02	3361.33	1.02	-6.00
103	39	360.13	-83.43	72.20	-0.03	3431.95	0.03	-6.34
103	39	364.56	-106.32	78.52	-0.03	3826.17	0.43	-8.60
103	39	368.99	-127.13	76.25	-0.02	3768.04	0.56	-10.36
103	39	373.42	-146.61	68.78	5.85e-04	3481.19	0.75	-14.36
103	39	443.46	-152.00	53.62	-0.02	1496.92	0.28	-14.55
103	78	347.51	14.54	20.96	-22.95	2282.08	95.53	-1643.30
103	78	351.27	0.88	39.16	-30.01	5169.79	278.52	-3369.68
103	78	355.70	-11.80	32.32	-36.00	7714.11	408.93	-5069.60
103	78	360.13	-19.04	30.20	-41.79	1.079e+04	500.09	-6390.46
103	78	364.56	-28.29	23.84	-47.45	1.431e+04	562.96	-7332.42
103	78	368.99	-36.92	12.16	-52.93	1.777e+04	600.71	-7908.26
103	78	373.42	-43.58	-13.84	-58.80	2.078e+04	606.70	-8214.00
103	78	443.46	-110.71	-12.20	-118.00	6650.75	439.98	-9763.98
103	81	347.51	17.21	16.93	-22.95	1434.69	93.65	-1638.99
103	81	351.27	8.87	54.58	-29.97	3677.64	277.37	-3357.20
103	81	355.70	-6.66	85.70	-35.93	6046.56	409.64	-5062.36
103	81	360.13	-22.12	115.65	-41.73	8981.84	499.52	-6381.16
103	81	364.56	-40.00	129.66	-47.38	1.214e+04	562.60	-7323.09
103	81	368.99	-55.23	126.10	-52.86	1.475e+04	600.11	-7896.81
103	81	373.42	-70.25	95.19	-58.73	1.763e+04	606.12	-8202.42
103	81	443.46	-107.98	81.76	-117.84	3509.89	440.14	-9750.85
103	99	347.51	5.67	-12.42	6.86	-1577.04	-31.74	496.10
103	99	351.27	-10.30	45.09	9.02	-624.75	-85.32	1027.16
103	99	355.70	-42.01	88.00	10.87	-1438.80	-120.57	1522.66
103	99	360.13	-67.86	140.76	12.57	-2397.36	-150.54	1920.43
103	99	364.56	-97.32	180.99	14.28	-3310.06	-168.63	2200.13
103	99	368.99	-124.68	202.90	15.93	-4835.01	-180.09	2372.36
103	99	373.42	-156.03	206.31	17.72	-4891.13	-181.73	2460.55
103	99	443.46	-99.12	181.97	35.56	-958.35	-131.51	2926.48
103	100	347.51	-7.46	-3.39	6.85	1370.12	-24.74	481.08
103	100	351.27	-46.30	-22.61	8.90	4693.55	-81.19	982.65
103	100	355.70	-68.39	-128.93	10.63	4075.87	-123.54	1499.72
103	100	360.13	-62.46	-200.15	12.38	3077.22	-148.73	1891.16
103	100	364.56	-58.88	-237.01	14.07	3027.83	-167.72	2172.44
103	100	368.99	-61.41	-244.15	15.71	4297.80	-178.40	2338.75
103	100	373.42	-61.43	-218.13	17.46	4343.73	-180.19	2428.21
103	100	443.46	-109.00	-182.10	34.96	1.093e+04	-132.35	2889.27
103	110	347.51	7.39	7.10	-8.98	1113.50	37.41	-643.77
103	110	351.27	-12.48	26.73	-11.74	3613.78	108.88	-1318.47
103	110	355.70	-32.00	10.17	-14.08	4611.81	160.07	-1984.53
103	110	360.13	-40.94	6.40	-16.35	5768.14	195.51	-2501.17
103	110	364.56	-52.38	4.90	-18.56	7383.13	220.23	-2870.10
103	110	368.99	-64.32	2.62	-20.70	9107.38	235.08	-3096.53
103	110	373.42	-75.67	-4.48	-22.99	1.069e+04	237.46	-3217.28
103	110	443.46	-107.44	-1.62	-46.16	5701.33	171.92	-3823.39
103	113	347.51	8.48	5.46	-8.98	768.70	36.65	-642.02
103	113	351.27	-9.23	33.00	-11.72	3006.63	108.41	-1313.39
103	113	355.70	-29.91	31.89	-14.05	3933.29	160.36	-1981.59
103	113	360.13	-42.20	41.17	-16.33	5033.28	195.28	-2497.38
103	113	364.56	-57.14	47.95	-18.53	6500.72	220.08	-2866.30
103	113	368.99	-71.77	48.98	-20.67	7879.24	234.84	-3091.87
103	113	373.42	-86.52	39.88	-22.96	9408.88	237.23	-3212.58
103	113	443.46	-106.32	36.61	-46.09	4423.32	171.98	-3818.05
103	131	347.51	4.04	-6.06	2.66	-424.60	-12.37	192.15
103	131	351.27	-16.51	29.68	3.51	1295.65	-33.30	399.63
103	131	355.70	-43.56	34.02	4.23	977.75	-46.75	591.01
103	131	360.13	-60.10	52.91	4.89	556.82	-58.68	745.83
103	131	364.56	-79.75	70.38	5.56	429.81	-65.58	854.14
103	131	368.99	-99.27	81.53	6.20	177.47	-69.96	920.01
103	131	373.42	-120.57	85.70	6.91	559.48	-70.56	953.14

Realizzazione nuova scuola dell'infanzia "Staccia Buratta" nel Comune di Vinci (FI)  
 RELAZIONE DI CALCOLO DELLE STRUTTURE



103	131	443.46	-102.81	77.83	13.84	2610.21	-51.33	1134.61
103	132	347.51	-1.30	-2.39	2.66	774.59	-9.53	186.04
103	132	351.27	-31.16	2.13	3.46	3459.64	-31.62	381.52
103	132	355.70	-54.30	-54.25	4.13	3221.65	-47.96	581.67
103	132	360.13	-57.90	-85.80	4.81	2784.41	-57.95	733.93
103	132	364.56	-64.11	-99.70	5.47	3008.68	-65.21	842.87
103	132	368.99	-73.52	-100.37	6.11	3893.58	-69.27	906.34
103	132	373.42	-82.08	-87.00	6.80	4317.10	-69.93	939.99
103	132	443.46	-106.83	-70.31	13.60	7447.25	-51.67	1119.47
103	152	347.51	0.61	3.87	-0.03	460.00	-0.43	-1.77
103	152	351.27	-22.87	35.92	-0.02	2362.56	-0.22	0.13
103	152	355.70	-48.26	38.51	-0.01	2524.00	0.74	-4.88
103	152	360.13	-63.27	47.49	-0.03	2566.31	0.06	-5.26
103	152	364.56	-80.34	51.91	-0.03	2870.65	0.36	-6.98
103	152	368.99	-96.11	50.78	-0.02	2890.98	0.47	-8.48
103	152	373.42	-111.01	46.25	-3.58e-03	2760.05	0.60	-11.46
103	152	443.46	-115.57	36.43	-0.03	1582.68	0.20	-11.72
103	169	347.51	2.01	-3.76	15.86	437.70	-66.12	1141.20
103	169	351.27	-19.87	12.93	20.73	2510.99	-193.49	2346.69
103	169	355.70	-41.99	-6.79	24.87	2715.32	-284.12	3536.29
103	169	360.13	-52.35	-10.57	28.87	2889.38	-348.72	4468.01
103	169	364.56	-65.13	-8.47	32.79	3482.55	-393.60	5138.89
103	169	368.99	-78.99	-4.30	36.61	4275.27	-420.37	5556.18
103	169	373.42	-93.17	1.69	40.66	5122.07	-424.59	5777.92
103	169	443.46	-105.05	5.28	81.70	5300.89	-305.06	6852.60
103	172	347.51	2.38	-0.72	-0.02	374.81	0.02	-2.68
103	172	351.27	-21.35	22.30	-0.03	2550.67	0.04	-2.59
103	172	355.70	-45.58	4.92	-0.03	2585.21	0.58	-6.24
103	172	360.13	-56.69	3.14	-0.04	2532.24	0.20	-7.13
103	172	364.56	-70.45	5.50	-0.04	2903.67	0.47	-8.72
103	172	368.99	-84.92	8.36	-0.03	3388.36	0.63	-10.93
103	172	373.42	-99.46	11.43	-0.02	3893.58	0.70	-13.25
103	172	443.46	-107.36	12.26	-0.08	4361.70	0.09	-14.07
103	174	347.51	2.83	-1.86	-0.02	353.52	0.13	-2.91
103	174	351.27	-20.97	18.90	-0.03	2597.70	0.11	-3.27
103	174	355.70	-44.91	-3.47	-0.03	2600.51	0.54	-6.58
103	174	360.13	-55.04	-7.95	-0.04	2523.72	0.23	-7.59
103	174	364.56	-67.98	-6.10	-0.04	2911.93	0.49	-9.15
103	174	368.99	-82.13	-2.24	-0.04	3512.71	0.67	-11.54
103	174	373.42	-96.58	2.73	-0.03	4176.96	0.73	-13.69
103	174	443.46	-105.30	6.21	-0.09	5056.46	0.06	-14.66
103	175	347.51	29.23	-7.68	-0.03	821.64	-0.48	-3.02
103	175	351.27	-16.69	45.25	-0.02	6823.75	-0.39	0.95
103	175	355.70	-48.02	-29.58	-0.01	4846.82	1.12	-5.98
103	175	360.13	-40.16	-18.28	-0.03	3801.97	-0.14	-5.52
103	175	364.56	-54.55	18.67	-0.03	5999.14	0.29	-6.27
103	175	368.99	-81.99	46.32	-0.03	1.037e+04	0.40	-7.99
103	175	373.42	-110.88	36.86	-0.03	1.468e+04	0.39	-8.92
103	175	443.46	-130.08	57.05	-0.08	1.193e+04	-0.30	-9.31
103	182	347.51	8.28	-18.41	119.13	1153.87	-497.09	8578.33
103	182	351.27	-8.16	-16.49	155.65	3522.41	-1452.13	1.762e+04
103	182	355.70	-18.12	-40.30	186.72	4051.48	-2134.23	2.657e+04
103	182	360.13	-19.86	-30.61	216.75	5395.87	-2617.14	3.356e+04
103	182	364.56	-30.55	-9.74	246.16	8144.56	-2955.41	3.860e+04
103	182	368.99	-47.17	7.49	274.82	1.193e+04	-3157.32	4.175e+04
103	182	373.42	-64.60	11.64	305.15	1.563e+04	-3189.43	4.343e+04
103	182	443.46	-100.41	23.40	613.39	9368.42	-2288.47	5.149e+04
103	202	347.51	11.04	4.40	-0.03	682.26	-1.01	-0.82
103	202	351.27	-19.27	53.79	-0.01	3820.04	-0.63	4.28
103	202	355.70	-45.01	47.54	6.59e-03	3075.68	1.03	-2.76
103	202	360.13	-52.36	72.19	-0.01	2717.32	-0.24	-1.97
103	202	364.56	-70.49	95.06	-8.85e-03	3802.97	0.12	-3.16
103	202	368.99	-91.65	102.46	-3.80e-03	5279.45	0.14	-3.54
103	202	373.42	-111.79	84.73	0.01	6413.33	0.27	-6.03
103	202	443.46	-117.74	75.72	0.03	2324.50	0.09	-5.52
103	203	347.51	19.32	-5.24	-0.02	589.55	-0.29	-2.40
103	203	351.27	-14.25	32.25	-0.02	4829.61	-0.24	0.13
103	203	355.70	-38.12	-19.93	-0.01	3514.33	0.81	-4.87
103	203	360.13	-34.42	-12.83	-0.03	2812.99	-0.06	-4.72
103	203	364.56	-45.82	12.01	-0.03	4319.30	0.26	-5.43
103	203	368.99	-66.03	30.83	-0.03	7290.62	0.36	-6.91
103	203	373.42	-87.19	24.96	-0.02	1.023e+04	0.36	-7.83
103	203	443.46	-100.96	38.72	-0.06	8540.32	-0.19	-8.22
103	206	347.51	7.01	-13.03	79.41	892.43	-331.36	5717.91
103	206	351.27	-12.11	-4.26	103.76	3280.09	-968.06	1.175e+04
103	206	355.70	-26.93	-28.28	124.47	3631.44	-1422.63	1.771e+04

Realizzazione nuova scuola dell'infanzia "Staccia Buratta" nel Comune di Vinci (FI)  
 RELAZIONE DI CALCOLO DELLE STRUTTURE



103	206	360.13	-31.28	-23.48	144.49	4496.64	-1744.69	2.237e+04
103	206	364.56	-42.64	-8.90	164.10	6468.73	-1970.11	2.573e+04
103	206	368.99	-58.41	4.00	183.20	9214.47	-2104.66	2.783e+04
103	206	373.42	-74.86	8.64	203.42	1.193e+04	-2126.05	2.895e+04
103	206	443.46	-101.84	17.81	408.90	8020.56	-1525.63	3.432e+04
103	216	347.51	8.85	2.18	-0.03	578.02	-0.64	-1.52
103	216	351.27	-19.51	42.60	-0.02	3478.51	-0.39	1.83
103	216	355.70	-44.86	30.28	-5.17e-03	2980.91	0.88	-4.03
103	216	360.13	-52.95	45.06	-0.02	2710.94	-0.09	-3.82
103	216	364.56	-69.26	60.96	-0.02	3574.34	0.24	-5.13
103	216	368.99	-88.06	67.32	-0.02	4779.94	0.31	-6.17
103	216	373.42	-106.32	57.36	-3.29e-04	5785.55	0.42	-8.53
103	216	443.46	-113.40	52.69	-0.01	3324.61	0.08	-8.50
103	217	347.51	6.12	-2.54	-0.02	400.72	0.05	-2.81
103	217	351.27	-19.62	21.57	-0.03	3044.08	0.04	-2.59
103	217	355.70	-43.55	-6.76	-0.03	2783.28	0.59	-6.24
103	217	360.13	-50.92	-8.93	-0.04	2581.58	0.17	-7.02
103	217	364.56	-63.55	-2.48	-0.04	3193.40	0.45	-8.41
103	217	368.99	-78.91	4.37	-0.04	4268.29	0.60	-10.61
103	217	373.42	-94.70	7.17	-0.03	5387.16	0.66	-12.52
103	217	443.46	-104.44	12.71	-0.09	5753.23	9.10e-03	-13.37

M_S	N memb.	V memb.	V orto	M memb.	M orto	T
	-156.03	-244.15	-118.00	-4891.13	-3189.43	-9763.98
	29.23	206.31	613.39	2.078e+04	606.70	5.149e+04

Macro	Tipo	Angolo 1-Z (gradi)
107	Setto	0.0

M_S	Cmb	Z	N memb.	V memb.	V orto	M memb.	M orto	T
		cm	daN	daN	daN	daN cm	daN cm	daN cm
107	26	347.51	-8.07	-16.12	-113.14	163.78	463.99	-8014.61
107	26	351.27	-23.77	-19.96	-148.21	824.54	1365.37	-1.641e+04
107	26	355.70	-40.11	-26.61	-178.18	1073.86	1999.19	-2.458e+04
107	26	360.13	-54.42	-25.97	-206.99	1396.72	2436.82	-3.078e+04
107	26	364.56	-69.52	-19.90	-233.94	1884.35	2738.55	-3.506e+04
107	26	368.99	-85.07	-5.59	-257.30	2406.96	2840.66	-3.794e+04
107	26	443.46	-88.00	-0.85	-564.60	5633.33	2222.52	-4.587e+04
107	39	347.51	-6.97	8.71	0.04	376.54	0.74	2.61
107	39	351.27	-46.20	63.70	0.03	2383.85	0.12	0.95
107	39	355.70	-87.90	79.17	0.02	1514.40	-1.42	10.19
107	39	360.13	-113.56	100.18	0.04	70.71	-0.44	12.38
107	39	364.56	-140.28	112.80	0.04	-1335.63	-1.10	16.67
107	39	368.99	-165.37	115.59	0.02	-3061.63	-1.28	21.65
107	39	443.46	-145.25	89.56	0.08	-2817.53	-0.61	22.95
107	77	347.51	-16.25	-22.63	-21.76	-2273.48	88.76	-1529.99
107	77	351.27	-49.83	4.90	-28.52	-1702.12	261.45	-3129.91
107	77	355.70	-87.42	-14.95	-34.29	-4946.47	382.28	-4674.85
107	77	360.13	-107.09	-8.63	-39.84	-8911.46	464.94	-5841.36
107	77	364.56	-130.68	10.23	-45.05	-1.248e+04	520.70	-6634.62
107	77	368.99	-158.13	42.24	-49.74	-1.548e+04	539.05	-7155.93
107	77	443.46	-86.77	40.56	-108.65	882.99	426.37	-8678.48
107	79	347.51	12.22	28.83	21.84	936.72	-86.88	1534.06
107	79	351.27	0.13	77.36	28.58	2829.93	-260.97	3129.17
107	79	355.70	-21.37	109.46	34.32	4343.53	-385.30	4693.41
107	79	360.13	-39.34	142.30	39.91	6104.52	-465.93	5864.85
107	79	364.56	-58.51	153.26	45.11	7875.96	-522.95	6667.14
107	79	368.99	-79.87	118.17	49.75	1.062e+04	-541.61	7198.19
107	79	443.46	-94.15	98.53	108.78	550.18	-427.64	8723.76
107	90	347.51	-29.34	-17.53	-6.57	84.47	22.48	-452.85
107	90	351.27	-77.82	-60.62	-8.53	2143.97	76.33	-917.52
107	90	355.70	-101.35	-191.27	-10.19	-693.10	117.24	-1398.60
107	90	360.13	-95.97	-284.85	-11.89	-4125.54	139.09	-1748.29
107	90	364.56	-92.89	-324.78	-13.44	-6707.13	156.77	-1991.01
107	90	368.99	-85.72	-279.02	-14.86	-1.094e+04	161.89	-2149.64
107	90	443.46	-98.40	-226.86	-32.32	1.029e+04	128.52	-2603.53
107	91	347.51	14.67	17.77	6.62	-851.52	-22.82	459.10
107	91	351.27	7.14	100.93	8.59	26.86	-76.90	926.80
107	91	355.70	-24.54	184.30	10.26	552.56	-118.60	1415.94
107	91	360.13	-56.27	266.65	11.98	1101.83	-140.10	1769.89

Realizzazione nuova scuola dell'infanzia "Staccia Buratta" nel Comune di Vinci (FI)  
 RELAZIONE DI CALCOLO DELLE STRUTTURE



107	91	364.56	-90.52	310.54	13.52	1479.46	-158.40	2017.99
107	91	368.99	-131.50	278.89	14.90	3963.55	-163.96	2183.75
107	91	443.46	-86.69	233.17	32.55	-4461.19	-129.30	2641.51
107	109	347.51	-10.73	-8.72	-8.48	-1126.47	34.59	-595.81
107	109	351.27	-40.83	14.54	-11.12	-12.02	101.97	-1219.97
107	109	355.70	-72.37	-7.14	-13.38	-1978.93	148.91	-1820.96
107	109	360.13	-88.17	-7.69	-15.54	-4400.78	181.32	-2275.36
107	109	364.56	-106.98	1.10	-17.58	-6462.89	202.91	-2583.58
107	109	368.99	-128.12	17.77	-19.42	-8156.07	209.95	-2785.04
107	109	443.46	-90.25	18.85	-42.37	2085.03	166.32	-3378.65
107	111	347.51	0.39	11.38	8.54	127.61	-34.03	601.17
107	111	351.27	-21.31	42.84	11.18	1758.45	-102.11	1225.17
107	111	355.70	-46.57	41.46	13.43	1650.25	-150.95	1838.79
107	111	360.13	-61.70	51.28	15.62	1465.27	-182.33	2297.72
107	111	364.56	-78.79	56.97	17.65	1489.12	-204.79	2612.81
107	111	368.99	-97.55	47.43	19.45	2038.84	-212.22	2822.46
107	111	443.46	-93.14	41.49	42.57	1955.02	-167.30	3419.60
107	122	347.51	-16.22	-6.94	-2.56	-185.27	8.62	-174.95
107	122	351.27	-52.51	-12.53	-3.32	1527.18	29.62	-355.33
107	122	355.70	-78.41	-79.59	-3.96	-301.06	45.43	-541.12
107	122	360.13	-84.03	-120.93	-4.62	-2538.77	54.03	-676.45
107	122	364.56	-92.01	-136.03	-5.22	-4229.79	60.76	-769.73
107	122	368.99	-99.10	-113.38	-5.79	-6460.23	62.63	-829.59
107	122	443.46	-94.95	-90.30	-12.55	5914.46	49.98	-1005.71
107	123	347.51	1.55	7.18	2.60	-581.77	-8.96	181.19
107	123	351.27	-18.18	52.85	3.37	643.65	-30.18	364.61
107	123	355.70	-47.48	72.62	4.03	160.52	-46.79	558.46
107	123	360.13	-68.21	102.73	4.70	-484.94	-55.04	698.05
107	123	364.56	-91.40	121.78	5.31	-997.88	-62.39	796.71
107	123	368.99	-118.12	113.26	5.83	-521.18	-64.69	863.70
107	123	443.46	-90.15	96.60	12.79	-85.98	-50.77	1043.68
107	145	347.51	-7.40	-10.82	-75.42	-20.95	309.28	-5342.04
107	145	351.27	-27.46	-6.16	-98.80	959.77	910.16	-1.094e+04
107	145	355.70	-47.79	-19.15	-118.78	726.73	1332.56	-1.638e+04
107	145	360.13	-61.57	-20.77	-137.98	442.43	1624.38	-2.051e+04
107	145	364.56	-76.78	-15.99	-155.95	396.10	1825.43	-2.337e+04
107	145	368.99	-92.81	-3.83	-171.53	458.98	1893.43	-2.529e+04
107	145	443.46	-89.34	0.55	-376.36	4784.75	1481.55	-3.058e+04
107	152	347.51	-6.05	5.94	0.03	202.19	0.46	2.17
107	152	351.27	-35.68	44.73	0.03	1685.68	0.03	1.34
107	152	355.70	-66.93	52.57	0.02	965.99	-1.03	7.99
107	152	360.13	-85.94	65.99	0.04	-169.68	-0.37	9.76
107	152	364.56	-105.88	74.60	0.03	-1250.07	-0.85	13.01
107	152	368.99	-124.84	77.14	0.02	-2524.42	-1.00	16.82
107	152	443.46	-109.36	60.05	0.07	-1547.57	-0.46	17.96
107	170	347.51	-8.20	-1.85	-15.07	-306.86	61.70	-1065.90
107	170	351.27	-34.12	14.03	-19.74	963.23	181.79	-2184.49
107	170	355.70	-59.80	-6.15	-23.73	19.10	265.99	-3269.15
107	170	360.13	-73.39	-10.64	-27.56	-1154.36	324.46	-4094.29
107	170	364.56	-88.99	-8.24	-31.16	-2038.33	364.43	-4663.41
107	170	368.99	-105.68	-0.67	-34.29	-2741.68	377.85	-5044.19
107	170	443.46	-92.27	2.48	-75.18	3172.45	295.99	-6099.99
107	172	347.51	-7.08	1.28	0.02	-266.38	-0.04	2.93
107	172	351.27	-35.41	25.07	0.03	1205.47	-0.22	3.98
107	172	355.70	-63.74	7.72	0.03	136.98	-0.75	8.53
107	172	360.13	-78.08	5.92	0.04	-1243.42	-0.48	10.59
107	172	364.56	-94.54	9.22	0.04	-2341.08	-0.82	13.39
107	172	368.99	-111.86	15.38	0.02	-3297.45	-1.03	17.01
107	172	443.46	-95.91	14.53	0.11	2021.88	-0.41	18.78
107	174	347.51	-7.34	0.12	0.02	-383.52	-0.17	3.12
107	174	351.27	-35.34	20.16	0.03	1085.41	-0.28	4.64
107	174	355.70	-62.94	-3.49	0.03	-70.27	-0.68	8.67
107	174	360.13	-76.12	-9.10	0.04	-1511.86	-0.51	10.80
107	174	364.56	-91.71	-7.12	0.04	-2613.83	-0.81	13.49
107	174	368.99	-108.61	-0.06	0.02	-3490.70	-1.03	17.06
107	174	443.46	-92.55	3.15	0.12	2914.24	-0.39	18.99
107	198	347.51	7.52	-2.25	0.06	215.70	0.86	4.76
107	198	351.27	-37.53	46.54	0.05	3720.64	-0.03	3.83
107	198	355.70	-64.53	4.13	0.04	11.33	-2.27	17.74
107	198	360.13	-61.57	35.82	0.07	-2836.59	-1.13	22.96
107	198	364.56	-80.33	82.49	0.06	-2686.92	-1.99	30.44
107	198	368.99	-115.07	106.27	0.02	470.44	-2.35	38.72
107	198	443.46	-93.44	101.22	0.17	518.24	-1.08	42.45
107	202	347.51	1.13	5.13	0.05	532.81	1.00	2.95
107	202	351.27	-36.92	58.84	0.04	2997.10	0.17	0.84
107	202	355.70	-67.87	59.37	0.02	1032.92	-1.84	12.53

Realizzazione nuova scuola dell'infanzia "Staccia Buratta" nel Comune di Vinci (FI)  
 RELAZIONE DI CALCOLO DELLE STRUTTURE



107	202	360.13	-79.21	92.52	0.05	-776.36	-0.68	15.84
107	202	364.56	-100.99	123.76	0.04	-1226.78	-1.44	21.53
107	202	368.99	-128.96	134.23	0.02	-508.96	-1.66	27.74
107	202	443.46	-110.78	111.88	0.09	-3012.00	-0.81	29.74
107	214	347.51	2.99	-1.57	0.05	13.66	0.52	4.20
107	214	351.27	-36.63	38.17	0.04	2890.51	-0.11	4.02
107	214	355.70	-64.07	1.34	0.04	18.37	-1.75	14.67
107	214	360.13	-66.34	20.42	0.06	-2379.77	-0.91	18.83
107	214	364.56	-83.99	52.27	0.06	-2651.42	-1.59	24.70
107	214	368.99	-112.80	70.74	0.02	-832.03	-1.90	31.38
107	214	443.46	-92.96	68.60	0.15	1374.69	-0.85	34.51
107	216	347.51	-1.27	3.35	0.04	225.07	0.62	3.00
107	216	351.27	-36.23	46.37	0.04	2408.15	0.02	2.02
107	216	355.70	-66.29	38.16	0.03	699.43	-1.46	11.20
107	216	360.13	-78.10	58.23	0.05	-1006.29	-0.61	14.09
107	216	364.56	-97.77	79.78	0.04	-1677.99	-1.23	18.76
107	216	368.99	-122.07	89.38	0.02	-1484.97	-1.44	24.06
107	216	443.46	-104.52	75.71	0.10	-978.80	-0.67	26.03
107	217	347.51	-5.42	-0.92	0.03	-374.37	-0.11	3.45
107	217	351.27	-35.56	20.81	0.03	1374.40	-0.29	4.91
107	217	355.70	-62.69	-9.25	0.04	-176.89	-0.85	9.95
107	217	360.13	-72.98	-12.21	0.05	-1846.50	-0.60	12.53
107	217	364.56	-88.46	-5.05	0.04	-2785.00	-0.97	15.79
107	217	368.99	-107.50	4.83	0.02	-3074.92	-1.21	19.95
107	217	443.46	-90.61	9.41	0.13	3141.75	-0.48	22.21

M_S	N memb.	V memb.	V orto	M memb.	M orto	T
	-165.37	-324.78	-564.60	-1.548e+04	-541.61	-4.587e+04
	14.67	310.54	108.78	1.062e+04	2840.66	8723.76

Macro	Tipo	Angolo 1-Z (gradi)
62	Setto	0.0

M_S	Cmb	Z	N memb.	V memb.	V orto	M memb.	M orto	T
		cm	daN	daN	daN	daN cm	daN cm	daN cm
62	20	344.03	-14.82	35.34	82.06	146.20	-452.50	4652.91
62	20	348.06	-23.11	38.37	87.24	232.72	-887.64	1.040e+04
62	20	352.09	-41.06	38.31	78.95	-326.63	-751.97	1.537e+04
62	20	356.12	-66.71	43.65	69.02	-1474.38	-694.21	1.870e+04
62	20	360.15	-84.87	66.71	58.71	-904.64	-766.86	2.027e+04
62	20	362.59	-85.93	81.37	51.47	1070.76	-853.66	2.034e+04
62	20	365.02	-78.98	79.25	44.48	4306.06	-968.91	1.972e+04
62	20	367.46	-80.52	59.18	36.56	5533.31	-1116.14	1.839e+04
62	20	371.64	-96.91	21.38	18.95	4555.85	-1437.14	1.451e+04
62	20	375.82	-116.31	-6.83	-32.51	3389.24	-1842.06	9020.74
62	20	443.46	-107.64	15.61	-635.90	8903.38	-275.53	-3977.60
62	31	344.03	-26.06	70.50	-0.04	1074.55	0.03	-1.40
62	31	348.06	-24.74	60.45	-0.05	1269.44	0.16	-4.70
62	31	352.09	-53.21	55.98	-0.05	-601.20	0.11	-8.09
62	31	356.12	-100.41	83.84	-0.05	-3759.18	-0.16	-12.20
62	31	360.15	-124.93	159.88	-0.05	-2020.36	-0.20	-16.43
62	31	362.59	-106.78	195.89	-0.05	4198.68	-0.37	-18.78
62	31	365.02	-74.25	182.95	-0.05	1.239e+04	-0.60	-21.89
62	31	367.46	-70.01	124.33	-0.05	1.407e+04	-0.59	-24.75
62	31	371.64	-104.86	31.64	-0.05	7711.32	-0.78	-29.95
62	31	375.82	-139.23	-14.41	-0.09	3316.90	-0.91	-35.58
62	31	443.46	-132.16	36.22	-0.43	8126.64	0.80	-42.32
62	53	344.03	-0.19	11.47	-41.06	25.22	226.38	-2328.54
62	53	348.06	-15.41	-8.04	-43.67	-737.27	443.97	-5202.59
62	53	352.09	-45.93	-21.09	-39.52	-2157.13	376.17	-7691.61
62	53	356.12	-85.45	-17.11	-34.55	-4122.82	347.50	-9363.29
62	53	360.15	-113.59	16.80	-29.40	-3439.14	383.42	-1.015e+04
62	53	362.59	-114.08	36.35	-25.78	-306.00	426.80	-1.019e+04
62	53	365.02	-101.94	31.08	-22.27	4815.12	484.77	-9876.23
62	53	367.46	-105.26	1.99	-18.31	6324.73	558.44	-9215.08
62	53	371.64	-136.33	-39.87	-9.51	3116.44	718.57	-7276.32
62	53	375.82	-165.46	-26.04	16.26	1747.06	920.81	-4536.50
62	53	443.46	-147.99	-9.52	317.43	5449.23	138.27	1954.75
62	54	344.03	3.49	-0.75	-41.06	-140.42	226.36	-2328.06
62	54	348.06	-10.71	-17.48	-43.66	-861.62	443.92	-5201.55



Realizzazione nuova scuola dell'infanzia "Staccia Buratta" nel Comune di Vinci (FI)  
 RELAZIONE DI CALCOLO DELLE STRUTTURE



62	54	352.09	-34.49	-28.40	-39.51	-1878.51	376.12	-7689.89
62	54	356.12	-63.53	-27.64	-34.54	-3168.59	347.45	-9361.05
62	54	360.15	-85.28	-7.00	-29.39	-2726.19	383.39	-1.015e+04
62	54	362.59	-87.99	5.18	-25.77	-715.11	426.79	-1.018e+04
62	54	365.02	-81.70	1.52	-22.27	2738.94	484.77	-9872.62
62	54	367.46	-85.76	-17.19	-18.30	3771.52	558.43	-9211.12
62	54	371.64	-109.63	-41.66	-9.50	1648.35	718.60	-7271.68
62	54	375.82	-131.37	-20.82	16.26	1042.37	920.87	-4530.97
62	54	443.46	-116.40	-14.13	317.51	3576.08	138.14	1961.45
62	72	344.03	27.20	-37.10	-15.64	-285.60	87.27	-884.10
62	72	348.06	8.33	-81.68	-16.64	-2071.65	169.55	-1982.40
62	72	352.09	-26.59	-112.43	-15.04	-4341.90	144.25	-2931.85
62	72	356.12	-61.70	-107.81	-13.14	-5726.97	133.79	-3563.45
62	72	360.15	-73.11	-77.94	-11.19	-2665.96	147.59	-3860.21
62	72	362.59	-59.94	-82.28	-9.85	2024.24	163.41	-3871.17
62	72	365.02	-50.60	-116.01	-8.55	5547.99	184.33	-3757.40
62	72	367.46	-69.70	-162.68	-7.06	2907.75	213.01	-3509.10
62	72	371.64	-119.08	-180.40	-3.76	-4566.42	273.79	-2781.24
62	72	375.82	-143.06	-90.82	5.89	-3672.75	350.59	-1752.50
62	72	443.46	-123.22	-85.20	119.08	2308.78	55.11	684.54
62	85	344.03	-20.59	18.41	4.77	-326.03	-26.59	268.05
62	85	348.06	-40.52	30.72	5.10	-482.23	-52.50	607.03
62	85	352.09	-63.06	61.47	4.64	-252.73	-44.32	897.94
62	85	356.12	-107.44	78.51	4.10	-3591.54	-38.45	1105.13
62	85	360.15	-182.66	147.18	3.50	-1.091e+04	-43.45	1211.03
62	85	362.59	-223.50	262.30	3.11	-1.308e+04	-47.48	1221.51
62	85	365.02	-200.76	378.41	2.75	-3354.31	-51.53	1200.93
62	85	367.46	-143.25	443.16	2.31	1.279e+04	-59.82	1140.39
62	85	371.64	-95.89	382.49	1.34	2.571e+04	-77.85	945.24
62	85	375.82	-114.32	217.20	-1.28	2.160e+04	-100.82	656.35
62	85	443.46	-96.13	212.46	-34.59	1.103e+04	-19.33	-56.43
62	86	344.03	-19.53	85.84	4.52	1405.39	-25.51	257.45
62	86	348.06	-3.67	76.82	4.78	2135.73	-48.45	570.27
62	86	352.09	-16.42	42.52	4.28	203.02	-41.60	841.53
62	86	356.12	-30.18	42.17	3.67	100.22	-41.68	1004.82
62	86	360.15	9.80	39.84	3.11	9067.20	-45.12	1067.90
62	86	362.59	60.65	-40.19	2.69	1.723e+04	-50.82	1058.97
62	86	365.02	66.38	-170.95	2.27	1.623e+04	-59.66	1005.07
62	86	367.46	9.24	-298.59	1.82	2300.88	-68.57	911.00
62	86	371.64	-79.63	-345.07	0.79	-1.613e+04	-87.49	658.62
62	86	375.82	-106.98	-246.19	-2.43	-1.689e+04	-110.91	317.99
62	86	443.46	-113.40	-173.82	-37.85	2369.99	-11.97	-446.32
62	91	344.03	0.48	-25.92	-3.74	-812.47	20.83	-214.05
62	91	348.06	-29.41	-32.76	-3.97	-1955.81	39.69	-473.60
62	91	352.09	-60.30	-10.54	-3.56	-2210.91	34.08	-702.17
62	91	356.12	-109.46	5.87	-3.06	-5624.41	34.32	-840.34
62	91	360.15	-189.81	77.75	-2.59	-1.307e+04	36.50	-897.84
62	91	362.59	-233.32	196.39	-2.24	-1.519e+04	41.18	-893.49
62	91	365.02	-211.59	317.52	-1.88	-5104.73	48.65	-850.84
62	91	367.46	-154.82	388.52	-1.49	1.143e+04	55.99	-773.73
62	91	371.64	-110.94	342.68	-0.62	2.438e+04	71.28	-565.07
62	91	375.82	-129.32	214.25	2.16	2.150e+04	90.62	-282.65
62	91	443.46	-103.21	191.63	31.61	9671.76	8.82	356.60
62	104	344.03	5.03	3.47	-6.13	68.93	34.13	-346.34
62	104	348.06	-6.62	-19.05	-6.52	-761.93	66.34	-776.59
62	104	352.09	-33.62	-35.00	-5.89	-2326.89	56.45	-1148.89
62	104	356.12	-66.48	-28.32	-5.15	-3929.70	52.36	-1396.80
62	104	360.15	-82.94	4.43	-4.39	-2220.85	57.68	-1514.06
62	104	362.59	-75.31	13.98	-3.87	1483.33	63.84	-1519.15
62	104	365.02	-63.36	-2.77	-3.36	5599.16	72.03	-1475.54
62	104	367.46	-71.28	-38.71	-2.77	5277.57	83.24	-1379.24
62	104	371.64	-104.70	-73.50	-1.49	600.34	106.89	-1096.36
62	104	375.82	-128.01	-46.40	2.28	-128.76	136.83	-696.39
62	104	443.46	-114.25	-29.00	46.35	4528.14	21.81	253.12
62	107	344.03	5.70	-4.61	-6.10	-126.55	34.02	-345.07
62	107	348.06	-10.04	-25.38	-6.49	-1086.77	65.89	-772.43
62	107	352.09	-38.38	-35.08	-5.85	-2449.68	56.14	-1142.60
62	107	356.12	-74.67	-26.91	-5.10	-4407.61	52.70	-1385.70
62	107	360.15	-103.52	13.45	-4.35	-4428.28	57.84	-1498.33
62	107	362.59	-105.66	43.81	-3.82	-1811.89	64.18	-1501.31
62	107	365.02	-91.95	53.32	-3.30	3446.36	72.87	-1454.10
62	107	367.46	-87.70	37.90	-2.72	6334.44	84.16	-1354.17
62	107	371.64	-106.71	1.65	-1.43	4996.45	107.91	-1065.08
62	107	375.82	-129.09	1.18	2.41	3926.00	137.90	-659.46
62	107	443.46	-112.47	10.13	46.70	5487.42	20.99	295.59
62	117	344.03	-13.65	24.44	1.85	34.86	-10.36	103.86

Realizzazione nuova scuola dell'infanzia "Staccia Buratta" nel Comune di Vinci (FI)  
 RELAZIONE DI CALCOLO DELLE STRUTTURE



62	117	348.06	-26.09	24.37	1.97	-168.65	-20.44	235.37
62	117	352.09	-48.36	33.13	1.80	-734.24	-17.24	347.83
62	117	356.12	-85.16	44.85	1.59	-3134.45	-14.89	428.06
62	117	360.15	-127.77	93.50	1.35	-5652.17	-16.93	468.56
62	117	362.59	-142.21	151.79	1.20	-4735.61	-18.51	472.04
62	117	365.02	-124.84	196.18	1.06	1914.71	-20.03	463.52
62	117	367.46	-101.63	205.80	0.89	9249.36	-23.25	439.53
62	117	371.64	-95.81	154.08	0.51	1.287e+04	-30.38	362.43
62	117	375.82	-116.86	78.82	-0.51	1.015e+04	-39.41	248.21
62	117	443.46	-103.48	91.36	-13.65	8025.79	-7.35	-32.22
62	123	344.03	-5.42	7.12	-1.47	-155.17	8.16	-84.47
62	123	348.06	-21.75	-0.43	-1.57	-744.32	15.57	-186.79
62	123	352.09	-47.28	5.00	-1.41	-1499.22	13.38	-277.26
62	123	356.12	-85.95	16.48	-1.21	-3928.60	13.54	-331.94
62	123	360.15	-130.57	66.38	-1.03	-6494.82	14.30	-355.28
62	123	362.59	-146.04	126.04	-0.89	-5561.28	16.13	-354.19
62	123	365.02	-129.07	172.39	-0.75	1230.90	19.11	-338.01
62	123	367.46	-106.14	184.45	-0.59	8717.55	21.99	-308.23
62	123	371.64	-101.69	138.53	-0.26	1.235e+04	27.88	-227.58
62	123	375.82	-122.72	77.67	0.84	1.011e+04	35.37	-118.62
62	123	443.46	-106.25	83.22	12.21	7495.93	3.65	129.13
62	142	344.03	-13.25	34.45	54.70	220.18	-301.65	3101.42
62	142	348.06	-20.79	33.61	58.15	212.29	-591.70	6929.02
62	142	352.09	-40.13	31.41	52.62	-552.56	-501.26	1.024e+04
62	142	356.12	-68.08	37.92	46.00	-1952.52	-462.75	1.247e+04
62	142	360.15	-87.02	65.86	39.13	-1310.99	-511.22	1.351e+04
62	142	362.59	-86.12	82.58	34.31	1087.13	-569.10	1.356e+04
62	142	365.02	-76.34	79.49	29.65	4858.62	-645.93	1.314e+04
62	142	367.46	-77.19	56.06	24.36	6135.67	-744.07	1.226e+04
62	142	371.64	-95.80	14.37	12.62	4478.61	-958.12	9668.30
62	142	375.82	-116.52	-10.04	-21.68	3030.41	-1228.10	6007.79
62	142	443.46	-107.59	13.94	-424.02	7956.61	-183.55	-2659.08
62	148	344.03	-18.29	49.74	-0.03	728.66	0.03	-1.13
62	148	348.06	-18.74	42.04	-0.03	820.54	0.13	-3.58
62	148	352.09	-40.60	38.31	-0.04	-549.86	0.09	-6.13
62	148	356.12	-75.93	57.70	-0.04	-2839.56	-0.09	-9.10
62	148	360.15	-94.85	112.11	-0.04	-1579.51	-0.13	-12.18
62	148	362.59	-82.62	138.15	-0.04	2899.67	-0.25	-13.93
62	148	365.02	-59.70	128.92	-0.04	8861.54	-0.38	-16.15
62	148	367.46	-57.19	86.70	-0.04	1.012e+04	-0.38	-18.18
62	148	371.64	-83.30	20.02	-0.04	5603.53	-0.53	-21.93
62	148	375.82	-109.08	-11.62	-0.06	2512.38	-0.63	-26.07
62	148	443.46	-102.88	24.61	-0.32	6190.02	0.59	-31.09
62	159	344.03	-1.04	10.39	-27.38	29.10	150.93	-1552.56
62	159	348.06	-12.52	-3.62	-29.11	-517.27	296.00	-3468.84
62	159	352.09	-35.75	-13.06	-26.35	-1587.15	250.80	-5128.47
62	159	356.12	-65.96	-9.60	-23.03	-3081.99	231.69	-6243.16
62	159	360.15	-87.30	16.72	-19.60	-2525.36	255.62	-6768.14
62	159	362.59	-87.49	31.79	-17.19	-103.45	284.54	-6792.08
62	159	365.02	-78.15	27.67	-14.85	3813.88	323.20	-6585.72
62	159	367.46	-80.68	5.14	-12.21	4961.14	372.31	-6145.07
62	159	371.64	-104.28	-27.66	-6.34	2540.28	479.04	-4852.84
62	159	375.82	-126.57	-19.37	10.83	1465.83	613.85	-3026.68
62	159	443.46	-113.43	-5.88	211.59	4405.08	92.24	1300.29
62	168	344.03	-10.39	33.74	-0.03	393.24	0.07	-1.60
62	168	348.06	-16.09	25.05	-0.03	203.61	0.17	-3.52
62	168	352.09	-38.27	18.50	-0.03	-996.82	0.16	-5.81
62	168	356.12	-71.18	27.68	-0.03	-2950.35	0.17	-7.62
62	168	360.15	-91.80	66.38	-0.03	-2161.06	0.06	-9.70
62	168	362.59	-86.61	87.84	-0.03	1155.53	0.02	-10.98
62	168	365.02	-70.59	82.83	-0.03	6101.69	0.04	-12.32
62	168	367.46	-69.76	51.98	-0.03	7511.74	0.06	-13.42
62	168	371.64	-92.93	1.28	-0.03	4417.52	-0.09	-15.73
62	168	375.82	-116.50	-16.56	-0.03	2325.99	-0.20	-18.77
62	168	443.46	-107.17	11.30	-0.28	6085.57	0.45	-22.78
62	169	344.03	-7.75	25.23	-5.49	223.87	30.23	-311.59
62	169	348.06	-16.02	16.22	-5.84	-60.07	59.31	-696.14
62	169	352.09	-38.39	9.93	-5.29	-1152.58	50.27	-1029.59
62	169	356.12	-69.73	17.91	-4.63	-2843.47	46.46	-1253.73
62	169	360.15	-90.17	52.02	-3.94	-2095.60	51.17	-1360.13
62	169	362.59	-87.24	71.18	-3.46	823.83	56.92	-1365.76
62	169	365.02	-74.42	67.24	-2.99	5246.98	64.65	-1325.42
62	169	367.46	-74.95	40.70	-2.46	6563.64	74.49	-1238.07
62	169	371.64	-97.18	-2.70	-1.29	4024.92	95.74	-981.20
62	169	375.82	-119.58	-15.21	2.14	2438.61	122.63	-618.00
62	169	443.46	-108.95	7.41	42.14	5845.70	18.75	244.78

Realizzazione nuova scuola dell'infanzia "Staccia Buratta" nel Comune di Vinci (FI)  
 RELAZIONE DI CALCOLO DELLE STRUTTURE



62	170	344.03	-10.00	30.25	10.92	275.47	-60.28	619.05
62	170	348.06	-17.24	23.45	11.61	96.28	-118.21	1383.09
62	170	352.09	-38.68	18.05	10.50	-940.01	-100.13	2043.86
62	170	356.12	-69.49	25.82	9.18	-2624.28	-92.42	2487.56
62	170	360.15	-89.42	59.30	7.80	-1874.48	-102.20	2694.92
62	170	362.59	-86.27	78.05	6.84	1029.73	-113.81	2702.73
62	170	365.02	-73.36	73.53	5.91	5414.66	-129.14	2618.67
62	170	367.46	-73.76	46.20	4.85	6698.19	-148.75	2441.25
62	170	371.64	-95.60	1.23	2.50	4159.77	-191.68	1921.63
62	170	375.82	-118.01	-14.86	-4.36	2443.85	-245.76	1187.19
62	170	443.46	-108.26	9.65	-85.02	6379.81	-36.37	-549.34
62	174	344.03	-9.19	29.20	-0.03	289.30	0.06	-1.54
62	174	348.06	-16.35	20.92	-0.03	67.27	0.16	-3.40
62	174	352.09	-38.32	14.71	-0.03	-1036.87	0.15	-5.60
62	174	356.12	-69.85	22.79	-0.03	-2792.22	0.17	-7.34
62	174	360.15	-90.02	57.66	-0.03	-2015.36	0.05	-9.35
62	174	362.59	-86.31	76.91	-0.03	1015.38	0.02	-10.61
62	174	365.02	-72.61	72.03	-0.03	5553.67	0.06	-11.85
62	174	367.46	-72.91	43.74	-0.03	6838.82	0.08	-12.85
62	174	371.64	-95.55	-2.05	-0.03	4080.07	-0.08	-15.03
62	174	375.82	-118.39	-16.07	-0.03	2297.21	-0.18	-17.96
62	174	443.46	-108.43	8.57	-0.27	5985.61	0.43	-21.90
<b>M_S</b>			<b>N memb.</b>	<b>V memb.</b>	<b>V orto</b>	<b>M memb.</b>	<b>M orto</b>	<b>T</b>
			-233.32	-345.07	-635.90	-1.689e+04	-1842.06	-1.019e+04
			66.38	443.16	317.51	2.571e+04	920.87	2.034e+04

Macro	Tipo	Angolo 1-Z (gradi)
112	Setto	0.0

M_S	Cmb	Z	N memb.	V memb.	V orto	M memb.	M orto	T
		cm	daN	daN	daN	daN cm	daN cm	daN cm
112	36	344.08	54.69	-56.06	1.93	-7.32	-16.09	133.66
112	36	348.15	41.58	-129.89	2.15	-2686.60	-34.93	305.25
112	36	352.23	-4.78	-194.13	1.39	-7398.04	-49.36	443.98
112	36	356.30	-84.09	-192.60	-1.52	-1.465e+04	-87.21	443.54
112	36	360.66	-97.89	-30.15	-17.89	-6961.16	-53.19	154.83
112	36	443.46	-80.49	-83.73	-20.25	-3382.20	-28.51	-480.44
112	71	344.08	7.94	12.55	-4.21	157.77	54.15	-232.26
112	71	348.15	-2.62	-6.31	-3.36	-806.87	77.23	-459.78
112	71	352.23	-31.05	-20.35	-1.70	-2751.45	69.01	-447.50
112	71	356.30	-88.81	-23.13	0.35	-7883.48	80.28	-132.89
112	71	360.66	-101.90	55.22	4.42	-2193.42	160.22	446.22
112	71	443.46	-95.43	27.31	9.96	-4920.02	50.14	557.36
112	86	344.08	151.27	-200.22	1.83	-422.41	-24.67	113.76
112	86	348.15	125.70	-389.40	1.72	-7176.23	-38.31	250.79
112	86	352.23	20.94	-553.25	0.95	-1.917e+04	-41.15	306.63
112	86	356.30	-131.67	-517.63	-0.82	-3.291e+04	-58.27	216.82
112	86	360.66	-135.80	-129.54	-8.81	-1.436e+04	-67.63	-59.32
112	86	443.46	-104.22	-152.21	-11.31	-7272.00	-25.03	-358.30
112	90	344.08	150.97	-199.98	1.59	-421.96	-21.56	100.61
112	90	348.15	125.53	-388.85	1.53	-7155.50	-33.99	225.86
112	90	352.23	21.01	-552.57	0.85	-1.913e+04	-37.38	284.04
112	90	356.30	-131.37	-517.12	-0.82	-3.285e+04	-53.91	213.24
112	90	360.66	-135.90	-129.78	-8.73	-1.441e+04	-58.32	-31.34
112	90	443.46	-104.35	-152.25	-10.90	-7293.74	-22.18	-329.36
112	103	344.08	33.74	-31.85	-1.64	-126.71	21.18	-90.53
112	103	348.15	15.78	-79.43	-1.30	-2307.87	30.17	-178.67
112	103	352.23	-28.20	-112.41	-0.65	-5825.73	27.00	-173.06
112	103	356.30	-100.45	-102.19	0.16	-1.190e+04	31.70	-48.62
112	103	360.66	-107.12	31.46	1.82	-3109.21	62.89	181.04
112	103	443.46	-95.86	2.34	3.98	-4931.00	19.50	225.80
112	118	344.08	91.76	-117.68	0.74	-352.74	-9.81	45.65
112	118	348.15	67.95	-234.29	0.70	-4868.74	-15.31	101.47
112	118	352.23	-6.84	-328.31	0.39	-1.246e+04	-16.51	125.42
112	118	356.30	-117.61	-302.85	-0.31	-2.205e+04	-23.23	91.89
112	118	360.66	-120.89	-43.79	-3.52	-8095.36	-26.59	-15.07
112	118	443.46	-99.48	-70.68	-4.52	-5903.23	-10.09	-136.68
112	122	344.08	91.65	-117.59	0.64	-352.57	-8.60	40.51
112	122	348.15	67.89	-234.07	0.63	-4860.64	-13.62	91.73

Realizzazione nuova scuola dell'infanzia "Staccia Buratta" nel Comune di Vinci (FI)  
 RELAZIONE DI CALCOLO DELLE STRUTTURE



112	122	352.23	-6.81	-328.05	0.36	-1.245e+04	-15.04	116.59
112	122	356.30	-117.49	-302.65	-0.31	-2.203e+04	-21.53	90.49
112	122	360.66	-120.93	-43.89	-3.49	-8114.07	-22.95	-4.14
112	122	443.46	-99.53	-70.70	-4.36	-5911.72	-8.98	-125.38
112	150	344.08	54.52	-58.45	1.29	-88.99	-10.74	89.29
112	150	348.15	38.36	-131.45	1.44	-2919.91	-23.32	204.25
112	150	352.23	-11.32	-190.93	0.93	-7692.69	-32.94	297.30
112	150	356.30	-92.93	-183.54	-1.00	-1.493e+04	-58.05	297.82
112	150	360.66	-102.35	-14.77	-11.90	-5921.48	-35.35	106.94
112	150	443.46	-85.89	-60.97	-13.47	-3963.41	-19.08	-316.56
112	171	344.08	49.78	-59.71	0.28	-302.86	-2.18	18.53
112	171	348.15	28.06	-125.06	0.31	-3168.47	-4.78	43.05
112	171	352.23	-24.07	-171.36	0.21	-7592.24	-6.69	63.23
112	171	356.30	-103.43	-155.21	-0.17	-1.412e+04	-11.43	65.42
112	171	360.66	-108.64	8.46	-2.31	-4177.36	-6.84	30.95
112	171	443.46	-93.86	-23.56	-2.64	-4653.38	-4.02	-53.97
112	174	344.08	51.06	-61.35	0.02	-308.85	-0.04	0.72
112	174	348.15	28.35	-128.27	0.02	-3297.69	-0.13	2.52
112	174	352.23	-25.97	-174.36	0.03	-7882.29	-0.12	4.36
112	174	356.30	-108.07	-155.71	0.04	-1.462e+04	0.24	6.87
112	174	360.66	-110.66	15.06	0.09	-3785.04	0.31	11.55
112	174	443.46	-96.21	-14.76	0.08	-4958.26	-0.23	11.43
112	175	344.08	118.30	-135.84	0.02	-96.82	-0.11	0.74
112	175	348.15	86.60	-287.51	0.03	-6504.38	-0.21	3.70
112	175	352.23	-17.19	-391.24	0.04	-1.673e+04	-0.14	6.97
112	175	356.30	-188.61	-352.40	0.08	-3.270e+04	0.70	11.87
112	175	360.66	-185.28	36.42	0.22	-9700.55	0.77	22.02
112	175	443.46	-162.60	-30.16	0.19	-1.294e+04	-0.31	23.02
112	203	344.08	84.63	-98.11	0.02	-124.56	-0.08	0.64
112	203	348.15	60.32	-206.68	0.03	-4746.33	-0.16	2.90
112	203	352.23	-15.45	-280.69	0.03	-1.207e+04	-0.11	5.36
112	203	356.30	-139.30	-252.46	0.06	-2.346e+04	0.49	8.99
112	203	360.66	-138.08	25.98	0.16	-6952.68	0.55	16.35
112	203	443.46	-121.07	-21.84	0.14	-9232.80	-0.25	16.95
112	217	344.08	57.77	-68.70	0.02	-272.00	-0.05	0.70
112	217	348.15	34.74	-143.95	0.02	-3587.42	-0.13	2.60
112	217	352.23	-23.87	-195.63	0.03	-8720.40	-0.12	4.56
112	217	356.30	-114.31	-175.06	0.04	-1.639e+04	0.29	7.30
112	217	360.66	-116.15	17.24	0.11	-4418.57	0.36	12.51
112	217	443.46	-101.18	-16.18	0.09	-5813.17	-0.23	12.53
<b>M_S</b>			<b>N memb.</b>	<b>V memb.</b>	<b>V orto</b>	<b>M memb.</b>	<b>M orto</b>	<b>T</b>
			-188.61	-553.25	-20.25	-3.291e+04	-87.21	-480.44
			151.27	55.22	9.96	157.77	160.22	557.36

Macro	Tipo	Angolo 1-Z (gradi)
111	Setto	0.0

M_S	Cmb	Z	N memb.	V memb.	V orto	M memb.	M orto	T
		cm	daN	daN	daN	daN cm	daN cm	daN cm
111	35	344.13	83.32	-72.33	-1.91	84.44	16.49	-133.83
111	35	348.26	61.38	-180.85	-2.12	-4322.07	35.39	-303.38
111	35	352.40	-10.52	-277.57	-1.33	-1.168e+04	50.89	-437.01
111	35	356.53	-127.11	-271.05	1.69	-2.231e+04	84.49	-410.94
111	35	360.66	-136.06	-43.86	17.72	-9914.18	53.91	-137.38
111	35	443.46	-112.66	-105.38	20.05	-5159.62	28.15	499.68
111	72	344.13	103.85	-161.15	-4.20	-1288.91	54.99	-229.22
111	72	348.26	55.67	-284.73	-3.33	-7113.48	77.36	-448.87
111	72	352.40	-33.45	-361.40	-1.61	-1.471e+04	72.71	-418.79
111	72	356.53	-146.47	-297.95	0.36	-2.291e+04	84.83	-67.16
111	72	360.66	-130.92	-19.14	4.04	-5414.26	160.97	466.87
111	72	443.46	-105.52	-56.86	9.56	-5535.35	49.60	583.54
111	88	344.13	152.66	-199.25	-2.05	-539.48	25.03	-127.37
111	88	348.26	116.13	-398.26	-1.91	-7939.45	39.84	-270.32
111	88	352.40	8.37	-566.27	-1.04	-1.996e+04	46.23	-325.79
111	88	356.53	-144.76	-507.03	0.82	-3.305e+04	63.66	-206.04
111	88	360.66	-141.15	-123.17	8.86	-1.427e+04	71.32	53.63
111	88	443.46	-108.68	-143.09	11.54	-7268.43	27.10	378.54
111	104	344.13	73.04	-100.22	-1.63	-645.20	21.53	-89.17
111	104	348.26	40.27	-192.32	-1.29	-4872.06	30.23	-174.57

Realizzazione nuova scuola dell'infanzia "Staccia Buratta" nel Comune di Vinci (FI)  
 RELAZIONE DI CALCOLO DELLE STRUTTURE



111	104	352.40	-29.75	-252.61	-0.62	-1.092e+04	28.49	-162.49
111	104	356.53	-127.30	-213.71	0.15	-1.857e+04	33.19	-24.30
111	104	360.66	-119.88	1.58	1.58	-4711.62	62.87	183.89
111	104	443.46	-100.77	-32.14	3.73	-5383.72	19.29	229.70
111	120	344.13	93.16	-116.47	-0.80	-352.31	9.93	-50.12
111	120	348.26	64.87	-239.43	-0.75	-5237.48	15.78	-106.54
111	120	352.40	-12.94	-336.79	-0.40	-1.309e+04	18.45	-128.69
111	120	356.53	-126.88	-299.23	0.34	-2.271e+04	25.40	-80.92
111	120	360.66	-124.16	-40.66	3.56	-8291.32	28.13	21.34
111	120	443.46	-102.12	-67.27	4.62	-6084.73	10.66	152.15
111	150	344.13	61.43	-55.64	-1.28	3.02	11.00	-89.18
111	150	348.26	43.59	-135.81	-1.41	-3302.73	23.59	-202.17
111	150	352.40	-11.23	-205.39	-0.89	-8753.50	33.92	-291.24
111	150	356.53	-99.02	-198.24	1.13	-1.663e+04	56.31	-273.85
111	150	360.66	-105.46	-27.47	11.81	-7137.07	35.92	-91.71
111	150	443.46	-87.92	-72.04	13.36	-4075.55	18.75	332.84
111	171	344.13	52.25	-58.32	-0.24	-230.32	2.20	-17.13
111	171	348.26	30.05	-128.08	-0.27	-3328.35	4.63	-38.90
111	171	352.40	-25.43	-178.41	-0.16	-8194.19	6.74	-56.07
111	171	356.53	-109.76	-159.02	0.23	-1.522e+04	11.09	-51.87
111	171	360.66	-110.72	6.60	2.31	-4714.19	7.01	-16.79
111	171	443.46	-95.34	-26.15	2.61	-4906.92	3.60	66.65
111	174	344.13	52.54	-60.21	0.02	-232.60	-5.33e-03	1.14
111	174	348.26	29.71	-131.13	0.02	-3405.00	-0.14	2.48
111	174	352.40	-27.71	-179.94	0.02	-8403.05	-0.08	3.61
111	174	356.53	-114.83	-156.99	5.82e-03	-1.564e+04	-0.25	4.84
111	174	360.66	-112.60	16.00	-0.06	-4175.75	-0.23	3.24
111	174	443.46	-97.66	-15.27	-0.08	-5269.64	-0.24	1.07
111	175	344.13	122.16	-133.53	0.06	111.34	-0.03	2.92
111	175	348.26	90.44	-295.28	0.06	-6741.88	-0.35	6.47
111	175	352.40	-20.47	-405.74	0.05	-1.795e+04	-0.21	9.60
111	175	356.53	-203.52	-356.96	0.02	-3.513e+04	-0.60	12.92
111	175	360.66	-189.43	37.92	-0.13	-1.055e+04	-0.54	9.68
111	175	443.46	-165.78	-31.36	-0.18	-1.360e+04	-0.63	4.35
111	203	344.13	87.32	-96.43	0.04	20.95	-0.02	1.99
111	203	348.26	62.97	-212.10	0.04	-4915.94	-0.24	4.40
111	203	352.40	-17.86	-290.84	0.04	-1.294e+04	-0.14	6.50
111	203	356.53	-149.96	-255.52	0.01	-2.517e+04	-0.42	8.73
111	203	360.66	-141.03	27.06	-0.10	-7561.88	-0.38	6.33
111	203	443.46	-123.33	-22.69	-0.13	-9701.38	-0.43	2.62
111	217	344.13	59.49	-67.46	0.03	-181.89	-8.36e-03	1.31
111	217	348.26	36.36	-147.33	0.03	-3707.19	-0.16	2.87
111	217	352.40	-25.74	-202.12	0.02	-9309.94	-0.09	4.19
111	217	356.53	-121.85	-176.69	7.12e-03	-1.755e+04	-0.28	5.61
111	217	360.66	-118.28	18.21	-0.07	-4852.98	-0.26	3.86
111	217	443.46	-102.79	-16.76	-0.09	-6155.99	-0.28	1.38

M_S	N memb.	V memb.	V orto	M memb.	M orto	T
	-203.52	-566.27	-4.20	-3.513e+04	-0.63	-448.87
	152.66	37.92	20.05	111.34	160.97	583.54

Macro	Tipo	Angolo 1-Z (gradi)
113	Setto	0.0

M_S	Cmb	Z	N memb.	V memb.	V orto	M memb.	M orto	T
		cm	daN	daN	daN	daN cm	daN cm	daN cm
113	21	360.66	-9.45	0.10	0.99	-707.32	-1.62e-03	-16.65
113	21	360.66	-9.45	0.10	0.99	-707.32	-1.62e-03	-16.65
113	21	360.66	-9.45	0.10	0.99	-707.32	-1.62e-03	-16.65
113	21	443.46	-9.45	0.10	0.99	-700.32	1.24e-03	-16.39
113	29	360.66	-50.66	0.06	48.23	-263.52	-5.72e-03	-5.66
113	29	360.66	-50.66	0.06	48.23	-263.52	-5.72e-03	-5.66
113	29	360.66	-50.66	0.06	48.23	-263.52	-5.72e-03	-5.66
113	29	443.46	-50.66	0.06	48.23	-259.30	9.27e-04	-5.88
113	69	360.66	-24.76	-59.30	-6.31	3839.75	1.04e-04	85.82
113	69	360.66	-24.76	-59.30	-6.31	3839.75	1.04e-04	85.82
113	69	360.66	-24.76	-59.30	-6.31	3839.75	1.04e-04	85.82
113	69	443.46	-24.76	-59.30	-6.31	-1059.18	-9.52e-05	-190.55
113	71	360.66	-16.54	59.50	-6.01	-4690.43	-1.06e-03	-115.53
113	71	360.66	-16.54	59.50	-6.01	-4690.43	-1.06e-03	-115.53

Realizzazione nuova scuola dell'infanzia "Staccia Buratta" nel Comune di Vinci (FI)  
 RELAZIONE DI CALCOLO DELLE STRUTTURE



113	71	360.66	-16.54	59.50	-6.01	-4690.43	-1.06e-03	-115.53
113	71	443.46	-16.54	59.50	-6.01	224.36	7.97e-04	167.25
113	85	360.66	-40.59	-17.62	-21.57	769.98	3.79e-04	-5.62
113	85	360.66	-40.59	-17.62	-21.57	769.98	3.79e-04	-5.62
113	85	360.66	-40.59	-17.62	-21.57	769.98	3.79e-04	-5.62
113	85	443.46	-40.59	-17.62	-21.57	-685.08	-4.79e-04	-78.50
113	88	360.66	15.34	17.73	22.42	-1548.47	-1.92e-03	-6.12
113	88	360.66	15.34	17.73	22.42	-1548.47	-1.92e-03	-6.12
113	88	360.66	15.34	17.73	22.42	-1548.47	-1.92e-03	-6.12
113	88	443.46	15.34	17.73	22.42	-85.35	1.78e-03	66.51
113	101	360.66	-17.49	-23.13	-2.31	1262.24	-4.24e-04	29.80
113	101	360.66	-17.49	-23.13	-2.31	1262.24	-4.24e-04	29.80
113	101	360.66	-17.49	-23.13	-2.31	1262.24	-4.24e-04	29.80
113	101	443.46	-17.49	-23.13	-2.31	-649.03	3.54e-04	-78.19
113	103	360.66	-14.28	23.28	-2.20	-2070.11	-8.84e-04	-48.86
113	103	360.66	-14.28	23.28	-2.20	-2070.11	-8.84e-04	-48.86
113	103	360.66	-14.28	23.28	-2.20	-2070.11	-8.84e-04	-48.86
113	103	443.46	-14.28	23.28	-2.20	-147.60	7.01e-04	61.59
113	117	360.66	-23.99	-6.85	-8.52	61.66	-3.09e-04	-6.26
113	117	360.66	-23.99	-6.85	-8.52	61.66	-3.09e-04	-6.26
113	117	360.66	-23.99	-6.85	-8.52	61.66	-3.09e-04	-6.26
113	117	443.46	-23.99	-6.85	-8.52	-504.10	1.91e-04	-34.63
113	120	360.66	-1.26	6.96	9.37	-840.15	-1.23e-03	-5.48
113	120	360.66	-1.26	6.96	9.37	-840.15	-1.23e-03	-5.48
113	120	360.66	-1.26	6.96	9.37	-840.15	-1.23e-03	-5.48
113	120	443.46	-1.26	6.96	9.37	-266.32	1.11e-03	22.63
113	143	360.66	-8.59	0.07	0.70	-510.56	-1.16e-03	-11.63
113	143	360.66	-8.59	0.07	0.70	-510.56	-1.16e-03	-11.63
113	143	360.66	-8.59	0.07	0.70	-510.56	-1.16e-03	-11.63
113	143	443.46	-8.59	0.07	0.70	-505.48	8.95e-04	-11.48
113	147	360.66	-36.07	0.04	32.20	-214.69	-3.89e-03	-4.30
113	147	360.66	-36.07	0.04	32.20	-214.69	-3.89e-03	-4.30
113	147	360.66	-36.07	0.04	32.20	-214.69	-3.89e-03	-4.30
113	147	443.46	-36.07	0.04	32.20	-211.46	6.88e-04	-4.48
113	168	360.66	-10.36	0.06	0.49	-430.46	-8.62e-04	-6.66
113	168	360.66	-10.36	0.06	0.49	-430.46	-8.62e-04	-6.66
113	168	360.66	-10.36	0.06	0.49	-430.46	-8.62e-04	-6.66
113	168	443.46	-10.36	0.06	0.49	-426.03	7.15e-04	-6.78
113	171	360.66	-17.31	0.05	6.78	-354.34	-1.40e-03	-5.56
113	171	360.66	-17.31	0.05	6.78	-354.34	-1.40e-03	-5.56
113	171	360.66	-17.31	0.05	6.78	-354.34	-1.40e-03	-5.56
113	171	443.46	-17.31	0.05	6.78	-350.46	6.57e-04	-5.69
113	174	360.66	-12.62	0.05	0.42	-389.25	-7.72e-04	-5.87
113	174	360.66	-12.62	0.05	0.42	-389.25	-7.72e-04	-5.87
113	174	360.66	-12.62	0.05	0.42	-389.25	-7.72e-04	-5.87
113	174	443.46	-12.63	0.05	0.42	-385.21	6.49e-04	-6.00
113	176	360.66	68.57	0.09	0.85	-671.73	-1.51e-03	-9.35
113	176	360.66	68.57	0.09	0.85	-671.73	-1.51e-03	-9.35
113	176	360.66	68.57	0.09	0.85	-671.73	-1.51e-03	-9.35
113	176	443.46	68.57	0.10	0.85	-664.91	1.19e-03	-10.03
113	179	360.66	56.18	0.12	0.98	-823.66	-1.67e-03	-7.17
113	179	360.66	56.18	0.12	0.98	-823.66	-1.67e-03	-7.17
113	179	360.66	56.18	0.12	0.98	-823.66	-1.67e-03	-7.17
113	179	443.46	56.18	0.12	0.98	-814.71	1.32e-03	-7.91
113	203	360.66	42.12	0.08	0.72	-590.46	-1.29e-03	-8.45
113	203	360.66	42.12	0.08	0.72	-590.46	-1.29e-03	-8.45
113	203	360.66	42.12	0.08	0.72	-590.46	-1.29e-03	-8.45
113	203	443.46	42.12	0.08	0.72	-584.44	1.03e-03	-8.93
113	205	360.66	35.16	0.08	0.69	-588.12	-1.19e-03	-5.31
113	205	360.66	35.16	0.08	0.69	-588.12	-1.19e-03	-5.31
113	205	360.66	35.16	0.08	0.69	-588.12	-1.19e-03	-5.31
113	205	443.46	35.16	0.09	0.69	-581.74	9.50e-04	-5.83
113	217	360.66	-1.68	0.06	0.48	-429.49	-8.74e-04	-6.39
113	217	360.66	-1.68	0.06	0.48	-429.49	-8.74e-04	-6.39
113	217	360.66	-1.68	0.06	0.48	-429.49	-8.74e-04	-6.39
113	217	443.46	-1.68	0.06	0.48	-425.06	7.25e-04	-6.58
<b>M_S</b>			<b>N memb.</b>	<b>V memb.</b>	<b>V orto</b>	<b>M memb.</b>	<b>M orto</b>	<b>T</b>
			-50.66	-59.30	-21.57	-4690.43	-5.72e-03	-190.55
			68.57	59.50	48.23	3839.75	1.78e-03	167.25

Macro	Tipo	Angolo 1-Z (gradi)
105	Setto	0.0



Realizzazione nuova scuola dell'infanzia "Staccia Buratta" nel Comune di Vinci (FI)  
 RELAZIONE DI CALCOLO DELLE STRUTTURE



M_S	Cmb	Z	N memb.	V memb.	V orto	M memb.	M orto	T
		cm	daN	daN	daN	daN cm	daN cm	daN cm
105	9	363.28	-38.48	-27.28	14.50	51.40	46.63	1162.18
105	9	367.46	-67.89	-12.26	25.39	803.85	156.52	3707.70
105	9	371.64	-85.55	15.77	37.33	2310.21	392.97	8153.30
105	9	375.82	-89.41	37.79	57.16	5432.39	749.90	1.456e+04
105	9	380.00	-101.26	17.09	128.76	5961.15	1230.48	2.291e+04
105	9	443.46	-100.00	19.80	128.76	4907.18	85.27	2.235e+04
105	30	363.28	-21.23	-6.88	-0.04	957.07	0.11	3.62
105	30	367.46	-35.00	17.77	-0.04	1414.08	0.28	7.26
105	30	371.64	-44.18	34.75	-0.04	1930.42	0.46	11.09
105	30	375.82	-49.41	44.54	-0.03	2983.43	0.77	15.28
105	30	380.00	-59.39	39.48	0.02	2679.68	1.00	21.20
105	30	443.46	-59.39	31.83	0.02	940.74	-0.29	21.64
105	75	363.28	-33.28	-43.33	2.68	-666.23	9.08	228.58
105	75	367.46	-63.56	-39.24	4.71	-54.69	30.25	717.06
105	75	371.64	-82.44	-13.04	6.95	1256.82	75.51	1563.08
105	75	375.82	-92.03	17.56	10.66	3487.26	143.18	2775.72
105	75	380.00	-92.83	34.32	24.15	6925.57	233.57	4351.20
105	75	443.46	-92.38	24.16	24.15	4822.28	16.29	4244.19
105	93	363.28	-56.55	-0.10	-1.07	-2254.95	-1.20	-33.28
105	93	367.46	-100.05	45.30	-1.71	-449.94	-4.98	-139.18
105	93	371.64	-100.93	107.55	-2.38	4455.17	-16.41	-349.79
105	93	375.82	-78.62	104.85	-3.44	1.068e+04	-34.63	-667.59
105	93	380.00	-99.59	-15.56	-7.13	7733.85	-59.76	-1092.52
105	93	443.46	-94.27	-16.50	-7.13	7212.00	-6.04	-1057.72
105	95	363.28	-52.61	-14.02	0.60	-2298.89	3.91	95.65
105	95	367.46	-96.14	19.78	1.19	-743.54	12.23	273.32
105	95	371.64	-102.30	75.59	1.86	3504.92	27.46	560.26
105	95	375.82	-89.01	82.39	3.01	8772.45	49.34	959.32
105	95	380.00	-103.35	-0.44	7.33	8151.13	77.96	1468.23
105	95	443.46	-99.11	-8.74	7.33	6941.89	4.03	1438.14
105	96	363.28	-10.56	-51.37	0.97	2512.29	1.66	45.71
105	96	367.46	-16.07	-63.77	1.60	2203.25	6.36	166.11
105	96	371.64	-41.02	-71.08	2.27	249.28	18.51	391.92
105	96	375.82	-63.03	-27.97	3.35	14.85	37.58	726.03
105	96	380.00	-60.77	48.46	7.18	3258.59	63.47	1169.42
105	96	443.46	-63.74	59.41	7.18	1786.28	5.46	1135.87
105	107	363.28	-33.55	-32.52	1.02	-193.58	3.70	93.21
105	107	367.46	-60.40	-20.75	1.81	505.64	12.25	288.59
105	107	371.64	-75.60	6.38	2.68	1932.23	30.16	623.87
105	107	375.82	-79.17	30.55	4.14	4640.66	56.86	1102.72
105	107	380.00	-85.23	23.31	9.45	6066.52	92.41	1723.97
105	107	443.46	-84.32	22.35	9.45	4637.94	6.18	1682.56
105	125	363.28	-42.88	-15.42	-0.45	-841.57	-0.31	-8.81
105	125	367.46	-75.12	12.75	-0.71	334.49	-1.48	-45.30
105	125	371.64	-83.18	54.32	-0.97	3200.18	-5.70	-122.45
105	125	375.82	-74.08	65.28	-1.37	7498.49	-12.53	-241.10
105	125	380.00	-88.11	3.55	-2.77	6410.09	-22.10	-400.94
105	125	443.46	-85.25	6.07	-2.77	5600.80	-2.55	-386.94
105	127	363.28	-41.34	-20.86	0.20	-858.74	1.69	41.56
105	127	367.46	-73.59	2.78	0.43	219.79	5.24	115.85
105	127	371.64	-83.71	41.83	0.69	2828.97	11.44	233.07
105	127	375.82	-78.14	56.51	1.15	6755.12	20.27	394.46
105	127	380.00	-89.57	9.46	2.88	6573.10	31.70	599.43
105	127	443.46	-87.15	9.10	2.88	5495.28	1.39	588.08
105	128	363.28	-24.23	-36.05	0.35	1098.92	0.77	21.24
105	128	367.46	-41.01	-31.22	0.59	1418.83	2.86	72.22
105	128	371.64	-58.78	-17.85	0.85	1504.26	7.80	164.57
105	128	375.82	-67.57	11.60	1.29	3191.69	15.49	299.54
105	128	380.00	-72.25	29.35	2.82	4582.35	25.80	477.84
105	128	443.46	-72.76	36.84	2.82	3397.48	1.97	465.09
105	137	363.28	-29.61	-21.03	9.66	57.97	31.11	775.57
105	137	367.46	-52.15	-9.15	16.92	640.85	104.44	2473.51
105	137	371.64	-65.65	12.56	24.88	1800.53	262.11	5438.21
105	137	375.82	-68.57	29.52	38.10	4195.83	500.12	9709.74
105	137	380.00	-77.67	13.73	85.85	4594.11	820.56	1.528e+04
105	137	443.46	-76.74	16.07	85.85	3751.61	56.81	1.490e+04
105	147	363.28	-25.86	-13.75	-0.04	674.39	0.15	4.53
105	147	367.46	-43.54	8.51	-0.05	1246.88	0.42	9.42
105	147	371.64	-53.97	29.63	-0.05	2124.26	0.67	14.55
105	147	375.82	-57.03	43.30	-0.04	3909.09	1.01	20.12
105	147	380.00	-66.84	31.66	0.02	3731.35	1.29	27.19

Realizzazione nuova scuola dell'infanzia "Staccia Buratta" nel Comune di Vinci (FI)  
 RELAZIONE DI CALCOLO DELLE STRUTTURE



105	147	443.46	-66.40	28.37	0.02	2246.61	-0.29	27.70
105	169	363.28	-32.77	-24.80	1.89	114.53	6.41	160.09
105	169	367.46	-56.88	-9.22	3.34	829.50	21.44	505.47
105	169	371.64	-69.91	17.10	4.93	2241.88	53.26	1104.49
105	169	375.82	-70.38	36.66	7.58	5115.24	101.20	1965.32
105	169	380.00	-79.68	15.91	17.19	5315.80	165.59	3086.39
105	169	443.46	-78.55	20.38	17.19	4349.63	11.13	3012.15
105	171	363.28	-32.02	-23.34	-0.05	237.81	0.22	5.88
105	171	367.46	-55.16	-5.68	-0.05	950.70	0.64	12.65
105	171	371.64	-67.57	20.52	-0.05	2306.63	0.97	19.76
105	171	375.82	-68.07	39.41	-0.04	5057.89	1.38	27.40
105	171	380.00	-77.51	19.49	0.03	5143.25	1.74	36.20
105	171	443.46	-76.48	22.84	0.03	4048.63	-0.29	36.80
105	174	363.28	-33.56	-25.74	-0.05	128.67	0.23	6.22
105	174	367.46	-58.06	-9.23	-0.06	876.66	0.69	13.46
105	174	371.64	-70.98	18.24	-0.06	2352.22	1.05	21.06
105	174	375.82	-70.83	38.44	-0.04	5345.09	1.48	29.22
105	174	380.00	-80.18	16.45	0.03	5496.22	1.85	38.45
105	174	443.46	-79.00	21.46	0.03	4499.14	-0.29	39.08
105	191	363.28	-54.32	-48.82	-0.05	386.23	0.20	5.53
105	191	367.46	-93.04	-13.44	-0.06	1736.50	0.49	11.25
105	191	371.64	-109.53	40.44	-0.06	4486.35	0.78	17.29
105	191	375.82	-99.76	80.46	-0.05	1.036e+04	1.19	23.85
105	191	380.00	-112.12	34.43	0.02	9856.49	1.52	32.19
105	191	443.46	-109.48	36.80	0.02	8156.85	-0.37	32.77
105	197	363.28	-60.47	-55.92	-0.08	-473.99	0.38	9.48
105	197	367.46	-105.83	-31.66	-0.08	979.43	1.04	20.27
105	197	371.64	-124.97	24.13	-0.08	4294.33	1.60	31.67
105	197	375.82	-114.11	65.11	-0.07	1.101e+04	2.21	43.88
105	197	380.00	-126.88	7.77	0.04	1.096e+04	2.76	57.33
105	197	443.46	-123.38	17.29	0.04	1.023e+04	-0.41	58.16
105	211	363.28	-40.17	-35.39	-0.04	281.19	0.16	4.47
105	211	367.46	-68.92	-9.94	-0.05	1262.62	0.41	9.21
105	211	371.64	-81.63	29.01	-0.05	3251.28	0.66	14.20
105	211	375.82	-75.48	57.97	-0.04	7483.42	0.98	19.61
105	211	380.00	-84.92	25.30	0.02	7191.00	1.25	26.34
105	211	443.46	-83.05	27.40	0.02	5918.05	-0.28	26.81
105	214	363.28	-44.27	-40.12	-0.06	-292.29	0.28	7.11
105	214	367.46	-77.45	-22.08	-0.06	757.90	0.78	15.22
105	214	371.64	-91.93	18.14	-0.06	3123.27	1.20	23.79
105	214	375.82	-85.04	47.73	-0.05	7916.54	1.66	32.96
105	214	380.00	-94.76	7.52	0.03	7927.21	2.07	43.10
105	214	443.46	-92.32	14.39	0.03	7302.48	-0.31	43.74
105	217	363.28	-35.80	-29.11	-0.05	93.69	0.23	6.07
105	217	367.46	-61.98	-11.50	-0.06	909.42	0.67	13.10
105	217	371.64	-75.15	19.02	-0.05	2559.39	1.02	20.47
105	217	375.82	-73.41	41.76	-0.04	5945.07	1.43	28.39
105	217	380.00	-82.73	16.39	0.03	6046.96	1.80	37.38
105	217	443.46	-81.33	21.82	0.03	5053.22	-0.29	37.99
<b>M_S</b>			<b>N memb.</b>	<b>V memb.</b>	<b>V orto</b>	<b>M memb.</b>	<b>M orto</b>	<b>T</b>
			-126.88	-71.08	-7.13	-2298.89	-59.76	-1092.52
			-10.56	107.55	128.76	1.101e+04	1230.48	2.291e+04

Macro	Tipo	Angolo 1-Z (gradi)
108	Setto	0.0

M_S	Cmb	Z	N memb.	V memb.	V orto	M memb.	M orto	T
		cm	daN	daN	daN	daN cm	daN cm	daN cm
108	10	373.42	-12.56	13.42	6.99	-43.99	11.41	-453.67
108	10	377.85	-26.10	23.04	11.97	8.18	77.99	-1711.73
108	10	382.28	-38.89	27.59	16.78	-43.15	199.87	-3958.88
108	10	386.71	-52.52	26.56	21.35	-40.55	369.94	-7248.13
108	10	391.14	-65.24	22.19	26.51	-155.63	587.29	-1.163e+04
108	10	395.57	-75.06	9.93	38.18	-991.18	857.09	-1.718e+04
108	10	400.00	-80.20	-3.10	94.39	-2914.98	1166.94	-2.419e+04
108	10	443.46	-80.50	-6.94	94.39	-2968.38	36.64	-2.411e+04
108	55	373.42	-23.67	37.00	4.24	180.98	6.59	-265.29
108	55	377.85	-46.97	35.61	7.23	-175.75	46.16	-1013.13
108	55	382.28	-63.83	19.96	10.12	-773.24	118.82	-2353.07

Realizzazione nuova scuola dell'infanzia "Staccia Buratta" nel Comune di Vinci (FI)  
 RELAZIONE DI CALCOLO DELLE STRUTTURE



108	55	386.71	-82.79	-3.15	12.87	-1044.56	220.57	-4317.81
108	55	391.14	-98.38	-28.56	15.96	-1843.55	350.64	-6941.51
108	55	395.57	-99.55	-59.13	22.94	-6164.98	511.95	-1.026e+04
108	55	400.00	-108.48	-29.18	56.58	-6734.58	697.54	-1.445e+04
108	55	443.46	-106.75	-38.14	56.58	-6044.73	22.26	-1.440e+04
108	59	373.42	-22.80	7.01	-13.89	161.59	-23.29	919.30
108	59	377.85	-43.35	-0.50	-23.83	-121.71	-157.08	3448.26
108	59	382.28	-60.44	-11.54	-33.46	-501.48	-401.62	7956.25
108	59	386.71	-76.54	-24.14	-42.60	-925.46	-742.54	1.455e+04
108	59	391.14	-89.42	-38.80	-52.92	-1955.28	-1177.86	2.334e+04
108	59	395.57	-92.08	-45.94	-76.29	-5374.72	-1718.35	3.446e+04
108	59	400.00	-104.80	2.31	-188.84	-4808.17	-2338.58	4.848e+04
108	59	443.46	-102.82	-7.04	-188.84	-4739.48	-72.81	4.832e+04
108	77	373.42	-16.13	-11.66	-2.50	281.95	-5.29	197.06
108	77	377.85	-30.32	-15.34	-4.35	152.35	-32.21	696.67
108	77	382.28	-44.64	-14.26	-6.12	56.08	-79.41	1573.77
108	77	386.71	-55.88	-10.66	-7.78	-353.69	-143.27	2825.67
108	77	391.14	-64.86	-10.85	-9.71	-1316.47	-226.45	4494.10
108	77	395.57	-66.80	1.97	-14.03	-3853.44	-327.52	6589.98
108	77	400.00	-80.74	60.79	-35.08	-2140.27	-443.12	9218.89
108	77	443.46	-78.29	48.18	-35.08	-4057.88	-12.97	9187.23
108	91	373.42	-1.11	110.64	0.85	-19.78	1.21	-49.41
108	91	377.85	-14.95	182.94	1.42	502.26	8.84	-191.60
108	91	382.28	-31.31	225.71	1.95	895.50	22.29	-442.41
108	91	386.71	-56.03	238.02	2.44	2047.13	41.03	-808.51
108	91	391.14	-83.29	220.49	3.00	3700.43	64.79	-1291.75
108	91	395.57	-104.71	141.85	4.31	3431.37	95.07	-1903.20
108	91	400.00	-96.29	20.19	10.62	-4496.87	129.79	-2684.58
108	91	443.46	-98.38	23.55	10.62	-7908.43	4.40	-2674.03
108	109	373.42	-14.66	-3.14	-0.96	148.72	-2.14	78.99
108	109	377.85	-28.54	-1.75	-1.68	97.10	-12.78	276.32
108	109	382.28	-41.88	0.51	-2.38	-1.20	-31.35	621.47
108	109	386.71	-54.08	2.39	-3.02	-221.52	-56.39	1113.12
108	109	391.14	-64.69	1.58	-3.78	-774.04	-88.98	1767.42
108	109	395.57	-70.16	3.72	-5.47	-2525.69	-128.62	2589.39
108	109	400.00	-80.10	30.35	-13.72	-2444.75	-173.89	3619.92
108	109	443.46	-78.93	22.12	-13.72	-3389.36	-4.98	3607.68
108	123	373.42	-8.67	45.73	0.35	30.66	0.39	-17.24
108	123	377.85	-22.41	77.49	0.57	238.72	3.25	-70.60
108	123	382.28	-36.59	96.46	0.78	336.85	8.37	-166.00
108	123	386.71	-54.17	101.87	0.97	738.68	15.60	-306.39
108	123	391.14	-72.09	94.11	1.19	1226.48	24.77	-492.52
108	123	395.57	-85.29	59.80	1.70	367.03	36.45	-728.06
108	123	400.00	-86.36	14.75	4.13	-3383.34	49.91	-1029.78
108	123	443.46	-86.98	12.83	4.13	-4949.16	1.80	-1025.52
108	137	373.42	-13.00	9.34	4.67	-5.46	7.57	-301.39
108	137	377.85	-26.61	17.10	7.99	28.16	51.89	-1138.95
108	137	382.28	-39.39	20.97	11.20	-40.10	133.07	-2635.71
108	137	386.71	-52.74	20.37	14.24	-74.44	246.41	-4827.18
108	137	391.14	-65.05	16.91	17.68	-260.84	391.26	-7750.17
108	137	395.57	-73.98	7.34	25.46	-1276.21	571.04	-1.145e+04
108	137	400.00	-79.98	1.84	62.92	-2822.20	777.54	-1.611e+04
108	137	443.46	-80.03	-2.76	62.92	-2966.23	24.47	-1.606e+04
108	160	373.42	-17.60	24.99	2.83	126.39	4.38	-176.41
108	160	377.85	-34.93	24.66	4.83	-112.71	30.73	-674.47
108	160	382.28	-47.83	14.67	6.75	-525.19	79.14	-1567.20
108	160	386.71	-62.15	-0.50	8.58	-720.12	146.95	-2876.43
108	160	391.14	-74.11	-17.41	10.64	-1284.23	233.65	-4624.99
108	160	395.57	-76.06	-38.35	15.30	-4291.37	341.15	-6836.24
108	160	400.00	-82.94	-18.39	37.72	-4836.92	464.85	-9628.91
108	160	443.46	-81.76	-24.88	37.72	-4405.96	14.86	-9596.33
108	162	373.42	-17.02	5.00	-9.26	113.46	-15.54	613.32
108	162	377.85	-32.51	0.58	-15.88	-76.68	-104.76	2299.79
108	162	382.28	-45.57	-6.33	-22.30	-344.01	-267.82	5305.68
108	162	386.71	-57.98	-14.49	-28.40	-640.72	-495.12	9703.04
108	162	391.14	-68.13	-24.23	-35.28	-1358.71	-785.36	1.556e+04
108	162	395.57	-71.08	-29.56	-50.86	-3764.52	-1145.72	2.298e+04
108	162	400.00	-80.48	2.60	-125.90	-3552.65	-1559.23	3.233e+04
108	162	443.46	-79.15	-4.14	-125.90	-3535.79	-48.52	3.222e+04
108	168	373.42	-13.91	1.10	0.02	73.81	-0.12	3.22
108	168	377.85	-27.70	5.07	0.02	70.76	-0.32	6.68
108	168	382.28	-40.49	7.44	0.02	-30.48	-0.53	10.72
108	168	386.71	-53.30	7.49	0.03	-139.68	-0.67	14.87
108	168	391.14	-64.76	5.63	0.02	-480.40	-0.83	18.90
108	168	395.57	-71.72	1.44	0.02	-1901.43	-1.08	24.10
108	168	400.00	-79.54	12.07	-0.03	-2641.41	-1.25	29.76

Realizzazione nuova scuola dell'infanzia "Staccia Buratta" nel Comune di Vinci (FI)  
 RELAZIONE DI CALCOLO DELLE STRUTTURE



108	168	443.46	-79.04	5.70	-0.03	-2976.78	0.13	29.94
108	169	373.42	-13.64	3.11	0.95	49.66	1.42	-57.68
108	169	377.85	-27.31	7.99	1.62	52.20	10.12	-222.38
108	169	382.28	-40.01	10.95	2.26	-44.05	26.19	-518.48
108	169	386.71	-52.86	11.37	2.87	-136.87	48.74	-953.40
108	169	391.14	-64.57	9.80	3.56	-416.07	77.58	-1534.75
108	169	395.57	-72.46	4.54	5.10	-1621.20	113.34	-2270.11
108	169	400.00	-79.65	8.90	12.56	-2666.28	154.49	-3198.82
108	169	443.46	-79.37	3.60	12.56	-2930.60	5.00	-3187.87
108	170	373.42	-14.02	0.36	-1.84	63.01	-3.19	124.95
108	170	377.85	-27.69	3.47	-3.16	46.53	-21.18	464.74
108	170	382.28	-40.43	5.62	-4.44	-56.53	-53.94	1068.81
108	170	386.71	-52.97	6.04	-5.66	-188.68	-99.50	1951.26
108	170	391.14	-64.26	4.65	-7.04	-541.07	-157.66	3126.13
108	170	395.57	-71.59	1.59	-10.16	-1834.59	-229.91	4612.28
108	170	400.00	-79.44	11.42	-25.20	-2603.10	-312.75	6486.74
108	170	443.46	-78.99	5.85	-25.20	-2898.75	-9.61	6465.51
108	173	373.42	-14.66	5.30	0.03	84.29	-0.14	3.88
108	173	377.85	-29.08	8.13	0.03	27.64	-0.38	8.00
108	173	382.28	-41.79	8.19	0.03	-141.67	-0.63	12.81
108	173	386.71	-54.76	5.85	0.03	-275.37	-0.80	17.82
108	173	391.14	-66.31	1.88	0.03	-644.03	-0.99	22.60
108	173	395.57	-72.65	-5.02	0.02	-2275.98	-1.30	28.82
108	173	400.00	-80.19	5.91	-0.03	-3045.84	-1.50	35.64
108	173	443.46	-79.62	0.13	-0.03	-3213.20	0.16	35.87
108	174	373.42	-13.81	1.55	0.02	63.44	-0.12	3.25
108	174	377.85	-27.49	5.71	0.02	58.22	-0.32	6.76
108	174	382.28	-40.16	8.44	0.02	-45.04	-0.54	10.83
108	174	386.71	-52.89	9.13	0.03	-152.48	-0.67	15.05
108	174	391.14	-64.45	8.03	0.02	-454.88	-0.84	19.10
108	174	395.57	-72.08	3.84	0.02	-1707.44	-1.09	24.29
108	174	400.00	-79.57	10.66	-0.03	-2627.30	-1.27	30.10
108	174	443.46	-79.20	5.19	-0.03	-2921.69	0.13	30.30
108	185	373.42	-26.12	21.26	-8.30	318.91	-14.15	556.31
108	185	377.85	-50.29	10.50	-14.26	-107.24	-94.67	2078.33
108	185	382.28	-68.18	-11.59	-20.04	-720.18	-241.73	4788.92
108	185	386.71	-86.37	-39.44	-25.53	-1181.73	-446.46	8751.83
108	185	391.14	-99.27	-69.76	-31.72	-2597.48	-707.93	1.403e+04
108	185	395.57	-92.95	-90.41	-45.75	-8580.16	-1032.62	2.071e+04
108	185	400.00	-107.28	-7.20	-113.33	-6556.09	-1404.91	2.913e+04
108	185	443.46	-103.76	-24.12	-113.33	-6314.61	-43.50	2.904e+04
108	208	373.42	-19.23	14.49	-5.53	218.34	-9.45	371.33
108	208	377.85	-37.14	7.92	-9.51	-67.04	-63.16	1386.51
108	208	382.28	-50.73	-6.36	-13.36	-489.81	-161.23	3194.13
108	208	386.71	-64.53	-24.69	-17.01	-811.57	-297.73	5836.67
108	208	391.14	-74.70	-44.87	-21.14	-1786.84	-472.07	9356.63
108	208	395.57	-71.67	-59.20	-30.50	-5901.49	-688.56	1.381e+04
108	208	400.00	-82.14	-3.74	-75.56	-4717.93	-936.78	1.943e+04
108	208	443.46	-79.78	-15.53	-75.56	-4585.88	-28.98	1.936e+04
<b>M_S</b>			<b>N memb.</b>	<b>V memb.</b>	<b>V orto</b>	<b>M memb.</b>	<b>M orto</b>	<b>T</b>
			-108.48	-90.41	-188.84	-8580.16	-2338.58	-2.419e+04
			-1.11	238.02	94.39	3700.43	1166.94	4.848e+04

Macro	Tipo	Angolo 1-Z (gradi)
102	Setto	0.0

M_S	Cmb	Z	N memb.	V memb.	V orto	M memb.	M orto	T
		cm	daN	daN	daN	daN cm	daN cm	daN cm
102	9	377.85	-19.17	-7.90	5.45	82.04	63.24	-1821.78
102	9	382.28	-35.80	-13.05	13.53	-50.96	252.93	-5315.20
102	9	386.71	-50.51	-18.13	21.45	-363.15	546.75	-1.076e+04
102	9	391.14	-60.89	-19.21	25.24	-1227.29	995.79	-1.820e+04
102	9	395.57	-64.83	-14.97	-4.80	-3134.20	1692.65	-2.768e+04
102	9	400.00	-71.63	26.84	-173.41	-4417.64	1031.75	-3.285e+04
102	9	443.46	-71.04	19.23	-4.80	-1501.67	1367.13	-3.004e+04
102	29	377.85	-19.14	-4.86	-0.03	48.63	0.12	-3.45
102	29	382.28	-37.44	-9.74	-0.03	29.58	0.32	-6.89
102	29	386.71	-54.69	-18.98	-0.03	-53.85	0.59	-11.27
102	29	391.14	-70.23	-33.82	-0.03	-390.37	0.84	-15.84

Realizzazione nuova scuola dell'infanzia "Staccia Buratta" nel Comune di Vinci (FI)  
 RELAZIONE DI CALCOLO DELLE STRUTTURE



102	29	395.57	-80.55	-42.76	-0.05	-1785.91	1.19	-21.12
102	29	400.00	-73.25	-11.61	-0.13	-6408.80	0.81	-23.55
102	29	443.46	-74.07	-22.58	-0.05	-944.74	0.62	-22.40
102	40	377.85	-11.39	7.76	-0.02	-72.26	0.11	-2.30
102	40	382.28	-21.84	13.73	-0.02	-177.47	0.19	-4.76
102	40	386.71	-30.78	24.35	-0.02	-440.32	0.24	-6.87
102	40	391.14	-36.18	40.76	-0.03	-1189.72	0.34	-9.29
102	40	395.57	-35.72	47.34	-0.04	-2747.54	0.46	-11.32
102	40	400.00	-54.81	47.31	-0.07	-954.01	0.32	-13.28
102	40	443.46	-52.41	44.31	-0.04	-2066.17	0.06	-12.34
102	80	377.85	-20.37	-38.59	0.87	206.12	13.42	-367.66
102	80	382.28	-34.26	-64.43	2.33	-86.82	49.84	-1047.11
102	80	386.71	-45.27	-86.12	3.77	-578.88	105.43	-2083.88
102	80	391.14	-50.41	-93.77	4.46	-1690.15	190.72	-3493.45
102	80	395.57	-50.65	-77.92	-1.21	-3582.95	321.61	-5279.55
102	80	400.00	-51.13	15.80	-32.82	-4796.32	197.10	-6246.66
102	80	443.46	-52.41	5.14	-1.21	35.14	255.88	-5719.20
102	94	377.85	-22.84	-46.65	-0.36	-172.23	-2.87	76.72
102	94	382.28	-38.58	-87.14	-0.76	-388.40	-11.23	234.70
102	94	386.71	-51.99	-129.56	-1.15	-610.80	-24.30	482.38
102	94	391.14	-64.11	-168.53	-1.34	-838.08	-45.41	828.59
102	94	395.57	-77.92	-172.36	0.06	-954.28	-78.25	1272.80
102	94	400.00	-48.33	-108.06	8.03	-9138.98	-47.28	1517.18
102	94	443.46	-53.33	-120.03	0.06	2582.39	-64.82	1383.67
102	97	377.85	-2.71	61.56	-0.27	89.40	-3.84	108.40
102	97	382.28	-13.89	108.10	-0.71	361.77	-14.68	309.22
102	97	386.71	-25.79	149.26	-1.15	507.65	-31.54	619.31
102	97	391.14	-35.94	173.94	-1.37	102.28	-57.18	1041.07
102	97	395.57	-32.64	156.73	0.33	-2558.89	-96.50	1577.70
102	97	400.00	-64.21	110.88	9.81	1395.39	-59.02	1865.17
102	97	443.46	-58.17	104.09	0.33	-5322.14	-76.94	1708.55
102	100	377.85	-25.26	-62.09	0.24	-45.22	4.00	-112.98
102	100	382.28	-40.97	-111.10	0.67	-381.29	15.07	-318.23
102	100	386.71	-53.51	-158.71	1.11	-795.91	32.25	-633.78
102	100	391.14	-62.69	-194.61	1.32	-1410.55	58.16	-1061.20
102	100	395.57	-73.13	-187.09	-0.39	-1913.17	97.89	-1603.82
102	100	400.00	-46.74	-89.67	-9.98	-8983.92	59.99	-1895.09
102	100	443.46	-51.96	-102.04	-0.39	2798.06	77.64	-1736.55
102	112	377.85	-16.52	-15.42	0.33	93.42	5.29	-145.04
102	112	382.28	-30.14	-26.43	0.90	-41.29	19.59	-411.83
102	112	386.71	-41.89	-37.02	1.46	-315.87	41.41	-818.53
102	112	391.14	-49.80	-43.55	1.73	-1059.92	74.81	-1370.93
102	112	395.57	-52.10	-40.29	-0.49	-2758.02	126.07	-2070.54
102	112	400.00	-53.75	12.21	-12.87	-4205.92	77.30	-2449.51
102	112	443.46	-54.02	2.20	-0.49	-740.61	100.18	-2242.87
102	126	377.85	-17.61	-19.26	-0.15	-55.98	-1.07	28.55
102	126	382.28	-31.99	-36.54	-0.31	-163.76	-4.27	88.92
102	126	386.71	-44.68	-55.75	-0.46	-335.48	-9.27	183.97
102	126	391.14	-55.32	-74.91	-0.54	-733.55	-17.43	317.44
102	126	395.57	-63.03	-79.25	3.25e-03	-1722.25	-30.13	489.06
102	126	400.00	-52.56	-37.53	3.09	-5967.67	-18.17	583.37
102	126	443.46	-54.35	-48.09	3.25e-03	303.83	-25.10	531.80
102	129	377.85	-9.42	24.76	-0.12	50.54	-1.45	40.97
102	129	382.28	-21.94	42.89	-0.29	141.47	-5.62	118.08
102	129	386.71	-34.02	57.69	-0.46	119.53	-12.11	237.60
102	129	391.14	-43.86	64.42	-0.55	-351.08	-22.05	400.69
102	129	395.57	-44.61	54.64	0.11	-2375.22	-37.29	608.59
102	129	400.00	-59.02	51.56	3.78	-1681.44	-22.77	719.72
102	129	443.46	-56.32	43.11	0.11	-2912.16	-29.86	659.13
102	132	377.85	-18.55	-25.29	0.08	-6.36	1.61	-45.56
102	132	382.28	-32.92	-45.90	0.25	-160.99	6.01	-127.09
102	132	386.71	-45.27	-67.14	0.42	-407.79	12.82	-252.07
102	132	391.14	-54.77	-85.09	0.50	-957.19	23.03	-420.81
102	132	395.57	-61.16	-85.01	-0.17	-2096.84	38.68	-634.71
102	132	400.00	-51.94	-30.35	-3.95	-5907.09	23.74	-749.65
102	132	443.46	-53.82	-41.06	-0.17	388.08	30.55	-687.13
102	137	377.85	-14.61	-5.19	3.63	55.99	42.17	-1214.84
102	137	382.28	-27.46	-8.68	9.02	-37.06	168.65	-3544.10
102	137	386.71	-38.88	-12.35	14.30	-261.77	364.55	-7175.06
102	137	391.14	-47.13	-13.64	16.82	-895.89	663.93	-1.214e+04
102	137	395.57	-50.42	-11.34	-3.21	-2343.47	1128.53	-1.845e+04
102	137	400.00	-55.21	18.99	-115.62	-3448.53	687.90	-2.190e+04
102	137	443.46	-54.77	12.89	-3.21	-1160.78	911.47	-2.003e+04
102	147	377.85	-14.59	-3.16	-0.02	33.71	0.09	-2.61
102	147	382.28	-28.55	-6.48	-0.02	16.63	0.24	-5.22
102	147	386.71	-41.66	-12.92	-0.02	-55.57	0.44	-8.52

Realizzazione nuova scuola dell'infanzia "Staccia Buratta" nel Comune di Vinci (FI)  
 RELAZIONE DI CALCOLO DELLE STRUTTURE



102	147	391.14	-53.35	-23.38	-0.02	-337.94	0.63	GR-11.97
102	147	395.57	-60.90	-29.86	-0.04	-1444.60	0.89	-15.91
102	147	400.00	-56.29	-6.64	-0.10	-4775.97	0.61	-17.78
102	147	443.46	-56.79	-14.99	-0.04	-789.49	0.46	-16.89
102	152	377.85	-12.29	4.97	-0.02	-39.16	0.10	-2.29
102	152	382.28	-23.77	8.44	-0.02	-119.78	0.19	-4.64
102	152	386.71	-33.82	14.30	-0.02	-341.14	0.28	-6.95
102	152	391.14	-40.60	23.18	-0.02	-1020.71	0.38	-9.48
102	152	395.57	-41.30	25.83	-0.03	-2621.18	0.53	-11.81
102	152	400.00	-54.98	35.39	-0.07	-1903.22	0.37	-13.75
102	152	443.46	-53.23	29.95	-0.03	-1806.74	0.16	-12.80
102	169	377.85	-14.11	-1.25	0.71	28.87	8.50	-244.80
102	169	382.28	-27.44	-2.94	1.79	-15.22	33.89	-712.42
102	169	386.71	-39.49	-6.25	2.84	-167.66	73.19	-1440.80
102	169	391.14	-48.88	-11.00	3.35	-702.49	133.18	-2435.41
102	169	395.57	-52.39	-14.41	-0.67	-2257.52	226.26	-3700.84
102	169	400.00	-55.42	12.28	-23.19	-3725.12	137.97	-4392.29
102	169	443.46	-55.01	3.40	-0.67	-1241.79	182.57	-4016.90
102	170	377.85	-13.77	0.88	-0.38	13.74	-4.13	118.98
102	170	382.28	-27.14	0.50	-0.92	-10.63	-16.65	349.44
102	170	386.71	-39.36	-1.98	-1.45	-133.37	-36.06	709.45
102	170	391.14	-49.20	-7.29	-1.71	-612.78	-65.85	1202.47
102	170	395.57	-53.12	-12.55	0.28	-2134.06	-112.08	1830.66
102	170	400.00	-55.65	9.75	11.47	-3761.93	-68.25	2173.47
102	170	443.46	-55.20	0.52	0.28	-1279.66	-90.76	1987.23
102	172	377.85	-13.65	0.78	-0.02	9.84	0.09	-2.29
102	172	382.28	-26.70	0.48	-0.02	-31.76	0.19	-4.53
102	172	386.71	-38.48	-0.92	-0.02	-183.53	0.34	-7.17
102	172	391.14	-47.57	-3.63	-0.02	-727.45	0.47	-9.95
102	172	395.57	-50.57	-6.98	-0.03	-2313.06	0.66	-12.81
102	172	400.00	-55.38	15.56	-0.08	-3416.06	0.46	-14.72
102	172	443.46	-54.70	6.81	-0.03	-1370.98	0.31	-13.76
102	174	377.85	-13.99	-0.26	-0.02	22.09	0.08	-2.29
102	174	382.28	-27.43	-1.50	-0.02	-9.76	0.19	-4.50
102	174	386.71	-39.65	-4.73	-0.02	-144.13	0.35	-7.23
102	174	391.14	-49.31	-10.34	-0.02	-654.13	0.49	-10.06
102	174	395.57	-52.88	-15.18	-0.03	-2236.03	0.69	-13.06
102	174	400.00	-55.48	10.60	-0.08	-3794.27	0.48	-14.96
102	174	443.46	-55.07	1.02	-0.03	-1262.04	0.35	-14.00
102	191	377.85	-28.04	-19.25	-0.02	-585.89	-6.76e-03	-1.74
102	191	382.28	-49.97	-58.84	-0.02	-810.83	0.02	-2.32
102	191	386.71	-68.23	-110.12	-0.01	-1180.15	0.28	-4.68
102	191	391.14	-75.74	-170.27	-0.02	-3170.41	0.34	-6.70
102	191	395.57	-55.86	-207.14	-0.03	-9961.91	0.51	-8.68
102	191	400.00	-60.15	-25.35	-0.06	-8100.10	0.37	-10.84
102	191	443.46	-59.96	-71.03	-0.03	-1829.44	0.39	-9.52
102	211	377.85	-20.52	-12.76	-0.01	-389.29	7.16e-03	-1.47
102	211	382.28	-36.91	-39.21	-0.01	-543.64	0.04	-2.18
102	211	386.71	-50.69	-73.68	-0.01	-806.44	0.24	-4.13
102	211	391.14	-57.03	-114.35	-0.01	-2191.30	0.29	-5.88
102	211	395.57	-44.43	-139.45	-0.02	-6895.28	0.44	-7.62
102	211	400.00	-47.56	-15.81	-0.05	-5903.51	0.32	-9.31
102	211	443.46	-47.38	-47.28	-0.02	-1379.29	0.30	-8.31
102	217	377.85	-15.22	-2.41	-0.02	-61.58	0.07	-2.09
102	217	382.28	-29.19	-8.45	-0.02	-119.70	0.16	-3.95
102	217	386.71	-41.61	-17.53	-0.02	-287.22	0.32	-6.46
102	217	391.14	-50.37	-29.57	-0.02	-999.51	0.43	-9.00
102	217	395.57	-50.23	-38.28	-0.03	-3262.85	0.62	-11.63
102	217	400.00	-53.80	7.39	-0.07	-4098.31	0.43	-13.49
102	217	443.46	-53.32	-6.72	-0.03	-1342.20	0.33	-12.51
<b>M_S</b>			<b>N memb.</b>	<b>V memb.</b>	<b>V orto</b>	<b>M memb.</b>	<b>M orto</b>	<b>T</b>
			-80.55	-207.14	-173.41	-9961.91	-112.08	-3.285e+04
			-2.71	173.94	25.24	2798.06	1692.65	2173.47

Macro	Tipo	Angolo 1-Z (gradi)
110	Setto	0.0

**M\_S**      **Cmb**      **Z**      **N memb.**      **V memb.**      **V orto**      **M memb.**      **M orto**      **T**  
 cm      daN      daN      daN      daN cm      daN cm      daN cm



Realizzazione nuova scuola dell'infanzia "Staccia Buratta" nel Comune di Vinci (FI)  
 RELAZIONE DI CALCOLO DELLE STRUTTURE



110	14	380.00	3.01e-06	9.67e-06	-0.29	-4206.13	-1.49	-4.74
110	14	443.46	-8.80e-06	1.05e-05	1.45	1719.97	-7.48	-21.86
110	53	380.00	5.40e-06	8.38e-06	-0.28	-4252.57	-1.48	-4.76
110	53	443.46	-8.83e-06	1.02e-05	1.44	1676.44	-7.39	-21.58
110	82	380.00	-1.41e-06	-1.18e-06	-1.06	-587.65	-5.34	-16.60
110	82	443.46	2.85e-06	-2.13e-06	3.76	-1556.93	-16.26	-44.60
110	85	380.00	5.41e-06	0.0	2.10	-2455.98	7.56	13.46
110	85	443.46	0.0	0.0	-4.43	-1510.89	15.72	39.32
110	88	380.00	-6.93e-06	0.0	-2.50	-872.67	-10.74	-27.26
110	88	443.46	0.0	0.0	7.36	-298.16	-30.71	-83.03
110	100	380.00	-3.38e-06	0.0	-3.65	-535.80	-14.27	-30.72
110	100	443.46	0.0	0.0	9.70	-236.42	-39.87	-107.08
110	109	380.00	0.0	0.0	0.14	-1525.22	-0.45	-5.22
110	109	443.46	-2.24e-06	0.0	0.69	-1252.70	-4.35	-13.46
110	112	380.00	-1.04e-06	0.0	-0.53	-1803.43	-2.73	-8.58
110	112	443.46	1.39e-06	0.0	2.24	-556.35	-10.64	-30.26
110	127	380.00	-1.38e-06	-1.87e-06	1.17	-2298.34	3.56	3.43
110	127	443.46	0.0	0.0	-1.86	-980.07	5.49	12.25
110	132	380.00	0.0	0.0	-1.60	-1201.83	-6.75	-16.60
110	132	443.46	0.0	0.0	4.81	-636.49	-20.66	-56.52
110	139	380.00	1.85e-06	6.30e-06	-0.27	-3412.05	-1.59	-5.72
110	139	443.46	-6.03e-06	6.98e-06	1.51	821.78	-7.78	-22.71
110	159	380.00	3.40e-06	5.46e-06	-0.21	-3003.77	-1.14	-3.84
110	159	443.46	-5.92e-06	6.82e-06	1.10	1020.38	-5.64	-16.45
110	169	380.00	0.0	0.0	-0.20	-1930.83	-1.50	-6.27
110	169	443.46	-1.53e-06	1.33e-06	1.39	-520.13	-7.11	-20.73
110	171	380.00	0.0	0.0	-1.22	-1591.86	-4.09	-5.94
110	171	443.46	0.0	0.0	3.10	-881.97	-13.53	-37.27
110	174	380.00	0.0	0.0	-0.20	-1664.32	-1.59	-6.90
110	174	443.46	0.0	0.0	1.46	-904.53	-7.50	-21.86
110	181	380.00	3.08e-06	9.64e-06	-0.38	-4875.36	-2.18	-7.70
110	181	443.46	-9.00e-06	1.05e-05	2.09	1382.96	-10.73	-31.33
110	195	380.00	-4.70e-06	1.14e-06	-8.01	-2333.05	-21.62	-5.26
110	195	443.46	0.0	0.0	14.94	-1330.83	-58.92	-155.41
110	206	380.00	1.86e-06	6.30e-06	-0.27	-3418.96	-1.61	-5.80
110	206	443.46	-6.04e-06	6.98e-06	1.53	824.73	-7.86	-22.96
110	213	380.00	-3.33e-06	0.0	-5.36	-1724.09	-14.56	-4.17
110	213	443.46	0.0	0.0	10.10	-984.47	-39.99	-105.67

**M\_S**

**N memb.**

**V memb.**

**V orto**

**M memb.**

**M orto**

**T**

-9.00e-06  
5.41e-06

-2.13e-06  
1.05e-05

-8.01  
14.94

-4875.36  
1719.97

-58.92  
15.72

-155.41  
39.32

Macro	Tipo	Angolo 1-Z (gradi)
106	Setto	0.0

M_S	Cmb	Z cm	N memb. daN	V memb. daN	V orto daN	M memb. daN cm	M orto daN cm	T daN cm
106	3	395.05	2.28	0.26	0.63	358.62	19.46	1.60
106	3	410.11	-10.68	-4.75	0.20	-205.00	12.06	2.66
106	3	425.16	-16.74	-4.11	-0.02	116.54	5.91	2.55
106	3	440.21	-11.10	-7.86	-0.02	665.43	0.92	0.81
106	3	443.46	-9.14	-20.24	1.51e-03	38.72	5.40e-03	0.16
106	59	395.05	-5.40	5.33	36.38	-30.95	1192.26	-47.49
106	59	410.11	-18.49	-12.68	10.59	-210.07	786.01	419.77
106	59	425.16	-21.43	-7.19	-1.47	493.38	423.04	700.30
106	59	440.21	-15.06	-7.59	-3.98	1068.74	59.45	734.06
106	59	443.46	-12.42	-14.62	-4.09	354.22	1.19	743.28
106	61	395.05	-5.08	10.47	23.19	16.02	757.28	-25.40
106	61	410.11	-19.43	-17.27	6.79	-458.92	497.52	257.15
106	61	425.16	-21.80	-8.13	-0.91	372.34	266.63	426.20
106	61	440.21	-15.85	-10.91	-2.42	1062.23	37.64	442.95
106	61	443.46	-12.69	-23.41	-2.44	432.61	0.74	446.82
106	69	395.05	0.05	3.83	6.89	273.12	224.82	-6.93
106	69	410.11	-8.68	14.41	1.99	126.61	147.98	78.06
106	69	425.16	-12.81	15.10	-0.32	166.21	79.00	125.63
106	69	440.21	-7.41	5.70	-0.78	163.97	11.17	130.21
106	69	443.46	-4.23	-9.05	-0.76	-181.37	0.16	132.31
106	85	395.05	-0.88	24.22	3.97	548.45	127.68	-0.65
106	85	410.11	-4.81	46.27	1.28	475.64	81.06	28.02

Realizzazione nuova scuola dell'infanzia "Staccia Buratta" nel Comune di Vinci (FI)  
 RELAZIONE DI CALCOLO DELLE STRUTTURE



106	85	425.16	-8.61	39.71	-0.05	-37.92	41.51	44.48
106	85	440.21	-2.60	17.17	-0.25	-600.63	6.02	42.49
106	85	443.46	2.04	-3.62	-0.21	-667.20	0.10	41.09
106	88	395.05	-2.85	-21.69	-2.87	-381.63	-93.70	3.28
106	88	410.11	-18.71	-56.98	-0.93	-673.66	-60.02	-23.56
106	88	425.16	-21.44	-46.63	0.02	625.43	-31.16	-39.81
106	88	440.21	-17.85	-26.99	0.22	1969.33	-4.42	-40.76
106	88	443.46	-18.89	-18.77	0.22	967.33	-0.08	-40.60
106	101	395.05	-1.12	2.39	3.04	159.71	98.44	-1.90
106	101	410.11	-10.52	2.61	0.89	-8.16	64.38	31.87
106	101	425.16	-14.13	3.99	-0.13	242.36	34.09	50.53
106	101	440.21	-9.09	-0.67	-0.32	475.02	4.86	51.41
106	101	443.46	-6.74	-10.32	-0.29	16.75	0.07	51.84
106	120	395.05	-2.26	-8.10	-0.81	-105.54	-27.11	2.08
106	120	410.11	-14.58	-26.34	-0.27	-332.55	-17.56	-7.90
106	120	425.16	-17.64	-21.00	-1.62e-03	428.56	-9.27	-14.22
106	120	440.21	-13.33	-13.87	0.08	1206.48	-1.28	-15.45
106	120	443.46	-12.68	-14.28	0.09	482.15	-0.03	-15.73
106	134	395.05	1.04	0.38	0.50	237.75	15.28	1.25
106	134	410.11	-8.91	-4.02	0.16	-146.32	9.47	2.08
106	134	425.16	-13.30	-3.23	-0.02	130.22	4.65	2.02
106	134	440.21	-8.87	-5.82	-0.02	546.47	0.72	0.66
106	134	443.46	-7.31	-14.69	1.46e-03	53.86	5.04e-03	0.14
106	162	395.05	-4.08	3.76	24.33	-21.97	797.14	-31.48
106	162	410.11	-14.12	-9.31	7.09	-149.70	525.43	280.15
106	162	425.16	-16.43	-5.28	-0.98	381.45	282.73	467.19
106	162	440.21	-11.51	-5.64	-2.66	815.34	39.74	489.50
106	162	443.46	-9.50	-10.95	-2.72	264.19	0.79	495.56
106	163	395.05	-3.86	7.19	15.53	9.35	507.15	-16.76
106	163	410.11	-14.75	-12.37	4.55	-315.60	333.11	171.74
106	163	425.16	-16.68	-5.92	-0.61	300.76	178.45	284.46
106	163	440.21	-12.04	-7.85	-1.62	811.00	25.20	295.43
106	163	443.46	-9.67	-16.80	-1.63	316.45	0.50	297.92
106	168	395.05	-1.28	1.09	0.54	114.28	16.65	1.30
106	168	410.11	-11.19	-5.09	0.17	-108.47	10.31	2.20
106	168	425.16	-14.68	-3.42	-0.02	261.05	5.07	2.27
106	168	440.21	-9.96	-5.09	-0.02	656.77	0.78	0.82
106	168	443.46	-8.20	-11.89	2.55e-03	130.83	8.24e-03	0.22
106	170	395.05	-2.21	1.13	5.21	63.89	169.87	-5.47
106	170	410.11	-12.01	-5.48	1.52	-82.55	111.55	57.42
106	170	425.16	-15.19	-3.63	-0.21	317.81	59.72	94.85
106	170	440.21	-10.34	-4.70	-0.54	703.68	8.44	98.40
106	170	443.46	-8.56	-10.32	-0.54	158.91	0.16	99.24
106	173	395.05	-2.06	2.53	0.76	80.32	23.30	1.78
106	173	410.11	-12.21	-6.68	0.24	-152.21	14.42	3.02
106	173	425.16	-15.26	-3.85	-0.02	280.73	7.10	3.25
106	173	440.21	-10.53	-5.62	-0.02	698.08	1.10	1.26
106	173	443.46	-8.60	-12.84	4.61e-03	178.04	0.01	0.38
106	174	395.05	-1.86	1.27	0.55	83.41	16.99	1.32
106	174	410.11	-11.76	-5.36	0.17	-99.01	10.52	2.23
106	174	425.16	-15.03	-3.46	-0.01	293.76	5.18	2.33
106	174	440.21	-10.23	-4.91	-0.02	684.35	0.80	0.87
106	174	443.46	-8.43	-11.19	2.82e-03	150.07	9.04e-03	0.24
106	191	395.05	0.19	14.02	1.90	353.76	58.48	4.56
106	191	410.11	-13.76	-9.66	0.60	-542.83	36.20	7.65
106	191	425.16	-18.02	-5.65	-0.05	-14.42	17.87	8.35
106	191	440.21	-12.81	-13.83	-0.05	689.66	2.76	3.31
106	191	443.46	-9.98	-33.28	0.01	186.12	0.04	1.04
106	211	395.05	-0.35	9.56	1.34	234.51	41.29	3.22
106	211	410.11	-10.97	-7.30	0.42	-371.55	25.56	5.41
106	211	425.16	-14.15	-4.26	-0.03	42.91	12.62	5.89
106	211	440.21	-10.02	-9.80	-0.04	562.62	1.95	2.33
106	211	443.46	-7.87	-23.39	9.03e-03	152.13	0.03	0.73
106	217	395.05	-1.47	2.35	0.75	111.18	22.96	1.76
106	217	410.11	-11.64	-6.42	0.24	-161.67	14.21	2.99
106	217	425.16	-14.91	-3.81	-0.02	248.02	7.00	3.19
106	217	440.21	-10.26	-5.81	-0.02	670.50	1.08	1.22
106	217	443.46	-8.38	-13.54	4.34e-03	158.80	0.01	0.36
<b>M_S</b>			<b>N memb.</b>	<b>V memb.</b>	<b>V orto</b>	<b>M memb.</b>	<b>M orto</b>	<b>T</b>
			-21.80	-56.98	-4.09	-673.66	-93.70	-47.49
			2.28	46.27	36.38	1969.33	1192.26	743.28

Realizzazione nuova scuola dell'infanzia "Staccia Buratta" nel Comune di Vinci (FI)  
 RELAZIONE DI CALCOLO DELLE STRUTTURE



Macro	Tipo	Angolo 1-Z (gradi)
104	Setto	0.0

M_S	Cmb	Z cm	N memb. daN	V memb. daN	V orto daN	M memb. daN cm	M orto daN cm	T daN cm
104	10	395.86	-4.06	17.85	8.04	460.36	-132.15	-742.61
104	10	411.73	-10.77	8.55	10.10	78.50	-245.38	-1386.75
104	10	427.59	-15.86	5.20	9.90	65.42	-163.60	-1707.62
104	10	443.46	-15.41	7.66	8.41	753.24	10.42	-1830.56
104	10	443.46	-15.41	7.66	8.41	753.24	10.42	-1830.56
104	29	395.86	-5.61	14.03	0.01	456.26	-0.32	-1.43
104	29	411.73	-15.50	-9.97	0.02	-42.67	9.90e-03	-1.08
104	29	427.59	-22.14	-12.06	0.02	226.43	-0.04	-1.00
104	29	443.46	-21.74	-5.05	0.02	1452.05	-6.35e-03	-0.83
104	29	443.46	-21.74	-5.05	0.02	1452.05	-6.35e-03	-0.83
104	73	395.86	-9.18	-7.26	-1.45	-155.40	23.67	133.24
104	73	411.73	-17.56	-5.64	-1.81	-100.19	44.35	249.77
104	73	427.59	-18.35	4.06	-1.78	650.11	29.48	307.56
104	73	443.46	-18.76	-5.40	-1.51	1262.83	-1.88	329.92
104	73	443.46	-18.76	-5.40	-1.51	1262.83	-1.88	329.92
104	74	395.86	-4.45	-37.55	-1.37	-429.14	21.33	122.65
104	74	411.73	-16.06	-53.01	-1.64	-457.52	44.53	242.18
104	74	427.59	-16.60	-33.95	-1.62	1065.11	29.42	302.13
104	74	443.46	-20.19	-27.03	-1.35	2443.11	-1.92	325.71
104	74	443.46	-20.19	-27.03	-1.35	2443.11	-1.92	325.71
104	88	395.86	8.85	-11.63	0.50	566.54	-9.00	-48.56
104	88	411.73	-3.79	-48.05	0.68	-465.56	-13.17	-81.12
104	88	427.59	-10.25	-34.22	0.66	307.65	-8.87	-96.60
104	88	443.46	-14.76	2.48	0.59	1942.24	0.53	-102.30
104	88	443.46	-14.76	2.48	0.59	1942.24	0.53	-102.30
104	95	395.86	-7.08	84.51	0.26	1400.85	-1.97	-16.77
104	95	411.73	-9.12	94.49	0.17	651.64	-13.70	-58.35
104	95	427.59	-16.29	74.13	0.19	-945.34	-8.69	-80.20
104	95	443.46	-10.65	55.63	0.10	-1563.56	0.66	-89.56
104	95	443.46	-10.65	55.63	0.10	-1563.56	0.66	-89.56
104	105	395.86	-4.21	10.21	-0.58	343.19	9.67	53.99
104	105	411.73	-12.34	1.34	-0.74	-49.16	17.29	98.94
104	105	427.59	-15.90	4.84	-0.72	252.29	11.54	121.23
104	105	443.46	-16.16	4.97	-0.62	933.47	-0.73	129.75
104	105	443.46	-16.16	4.97	-0.62	933.47	-0.73	129.75
104	106	395.86	-2.29	-2.12	-0.55	231.81	8.72	49.68
104	106	411.73	-11.72	-17.93	-0.67	-194.55	17.36	95.85
104	106	427.59	-15.19	-10.62	-0.66	421.15	11.52	119.02
104	106	443.46	-16.74	-3.83	-0.55	1413.73	-0.74	128.04
104	106	443.46	-16.74	-3.83	-0.55	1413.73	-0.74	128.04
104	120	395.86	3.00	7.51	0.18	616.85	-3.16	-17.35
104	120	411.73	-6.90	-16.64	0.24	-203.27	-5.17	-30.55
104	120	427.59	-12.68	-11.15	0.24	130.99	-3.44	-36.83
104	120	443.46	-14.64	7.59	0.21	1233.46	0.21	-39.23
104	120	443.46	-14.64	7.59	0.21	1233.46	0.21	-39.23
104	127	395.86	-3.48	46.63	0.08	956.33	-0.30	-4.41
104	127	411.73	-9.07	41.36	0.03	251.32	-5.39	-21.28
104	127	427.59	-15.13	32.94	0.04	-378.84	-3.37	-30.15
104	127	443.46	-12.97	29.22	8.13e-03	-193.03	0.27	-34.04
104	127	443.46	-12.97	29.22	8.13e-03	-193.03	0.27	-34.04
104	137	395.86	-2.75	19.94	5.35	556.34	-87.85	-493.94
104	137	411.73	-9.94	7.85	6.71	43.04	-163.61	-923.71
104	137	427.59	-15.21	5.41	6.58	25.68	-109.05	-1137.79
104	137	443.46	-14.98	9.43	5.59	726.73	6.95	-1219.87
104	137	443.46	-14.98	9.43	5.59	726.73	6.95	-1219.87
104	147	395.86	-4.14	11.10	5.06e-03	362.36	-0.15	-0.66
104	147	411.73	-11.75	-6.38	0.01	-29.05	1.27e-03	-0.51
104	147	427.59	-16.81	-7.73	8.99e-03	170.18	-0.02	-0.50
104	147	443.46	-16.57	-2.41	8.63e-03	1087.89	-3.02e-03	-0.42
104	147	443.46	-16.57	-2.41	8.63e-03	1087.89	-3.02e-03	-0.42
104	169	395.86	-1.32	20.79	1.05	638.62	-17.03	-96.35
104	169	411.73	-9.16	5.72	1.30	-8.36	-32.77	-183.03
104	169	427.59	-14.49	4.95	1.28	7.36	-21.78	-226.20
104	169	443.46	-14.61	10.95	1.08	735.79	1.40	-242.88
104	169	443.46	-14.61	10.95	1.08	735.79	1.40	-242.88
104	171	395.86	-1.60	19.02	-0.02	599.82	0.51	2.30
104	171	411.73	-9.52	2.88	-0.04	-22.77	-0.05	1.61

Realizzazione nuova scuola dell'infanzia "Staccia Buratta" nel Comune di Vinci (FI)  
 RELAZIONE DI CALCOLO DELLE STRUTTURE



104	171	427.59	-14.81	2.33	-0.03	36.26	0.03	1.25
104	171	443.46	-14.93	8.58	-0.03	808.02	9.49e-03	1.01
104	171	443.46	-14.93	8.58	-0.03	808.02	9.49e-03	1.01
104	174	395.86	-0.96	21.00	-0.02	659.19	0.67	3.04
104	174	411.73	-8.97	5.19	-0.05	-21.20	-0.06	2.14
104	174	427.59	-14.32	4.84	-0.04	2.78	0.04	1.69
104	174	443.46	-14.52	11.33	-0.04	738.05	0.01	1.36
104	174	443.46	-14.52	11.33	-0.04	738.05	0.01	1.36
104	175	395.86	4.74	50.56	-0.05	1513.74	1.44	6.53
104	175	411.73	-6.62	16.49	-0.11	-69.53	-0.12	4.58
104	175	427.59	-15.58	13.79	-0.09	-418.10	0.10	3.70
104	175	443.46	-15.77	27.12	-0.09	478.39	0.03	3.00
104	175	443.46	-15.77	27.12	-0.09	478.39	0.03	3.00
104	197	395.86	3.52	52.67	-0.06	1480.21	1.85	8.36
104	197	411.73	-7.14	24.55	-0.14	2.02	-0.15	5.91
104	197	427.59	-15.86	19.95	-0.12	-437.91	0.12	4.68
104	197	443.46	-15.62	29.13	-0.12	325.41	0.03	3.76
104	197	443.46	-15.62	29.13	-0.12	325.41	0.03	3.76
104	203	395.86	2.76	35.46	-0.04	1067.35	1.02	4.64
104	203	411.73	-5.84	11.26	-0.08	-46.95	-0.09	3.26
104	203	427.59	-12.43	9.50	-0.07	-259.51	0.07	2.63
104	203	443.46	-12.59	19.04	-0.07	438.78	0.02	2.13
104	203	443.46	-12.59	19.04	-0.07	438.78	0.02	2.13
104	214	395.86	1.94	36.87	-0.05	1045.00	1.30	5.87
104	214	411.73	-6.18	16.64	-0.09	0.74	-0.11	4.14
104	214	427.59	-12.62	13.61	-0.08	-272.71	0.08	3.28
104	214	443.46	-12.49	20.38	-0.08	336.79	0.02	2.64
104	214	443.46	-12.49	20.38	-0.08	336.79	0.02	2.64
104	217	395.86	-0.22	23.89	-0.03	740.82	0.74	3.36
104	217	411.73	-8.34	6.41	-0.05	-26.35	-0.06	2.37
104	217	427.59	-13.94	5.77	-0.05	-49.68	0.05	1.88
104	217	443.46	-14.13	12.87	-0.05	678.20	0.01	1.52
104	217	443.46	-14.13	12.87	-0.05	678.20	0.01	1.52
<b>M_S</b>			<b>N memb.</b>	<b>V memb.</b>	<b>V orto</b>	<b>M memb.</b>	<b>M orto</b>	<b>T</b>
			-22.14	-53.01	-1.81	-1563.56	-245.38	-1830.56
			8.85	94.49	10.10	2443.11	44.53	329.92

Macro	Tipo	Angolo 1-Z (gradi)
109	Setto	0.0

M_S	Cmb	Z	N memb.	V memb.	V orto	M memb.	M orto	T
		cm	daN	daN	daN	daN cm	daN cm	daN cm
109	40	400.00	-20.23	-8.02	1.03	718.61	0.0	-353.06
109	40	443.46	-20.23	-8.02	-12.23	250.67	15.51	-12.76
109	85	400.00	87.51	-165.37	-0.09	950.71	0.0	-136.67
109	85	443.46	87.51	-165.37	-14.83	-1.089e+04	-16.75	114.82
109	86	400.00	-187.53	205.77	-0.04	906.54	0.0	142.68
109	86	443.46	-187.53	205.77	13.87	1.615e+04	33.55	-80.78
109	88	400.00	-211.60	254.45	0.09	463.17	0.0	137.70
109	88	443.46	-211.60	254.45	14.29	1.890e+04	31.42	-91.60
109	117	400.00	-1.39	-40.48	-0.03	802.53	0.0	-55.35
109	117	443.46	-1.39	-40.48	-6.19	-2035.30	-2.48	53.52
109	118	400.00	-113.30	110.54	-0.02	784.55	0.0	58.32
109	118	443.46	-113.30	110.54	5.49	8967.94	17.98	-26.07
109	120	400.00	-122.70	129.55	0.04	611.35	0.0	56.38
109	120	443.46	-122.70	129.55	5.65	1.004e+04	17.15	-30.30
109	152	400.00	-35.50	10.47	0.68	733.91	0.0	-235.07
109	152	443.46	-35.50	10.47	-8.26	1593.27	12.95	-4.11
109	172	400.00	-56.74	37.72	0.14	712.33	0.0	-46.60
109	172	443.46	-56.74	37.72	-1.87	3521.28	8.46	8.47
109	174	400.00	-62.04	44.54	2.60e-03	706.94	0.0	0.52
109	174	443.46	-62.04	44.54	-0.27	4003.28	7.33	11.61
109	179	400.00	-114.85	101.80	0.20	829.68	0.0	0.50
109	179	443.46	-114.85	101.80	-0.69	7091.13	21.73	35.54
109	185	400.00	-140.53	35.58	0.11	2413.42	0.0	3.53
109	185	443.46	-140.53	35.58	-0.90	5574.25	21.80	40.27
109	202	400.00	-47.35	7.46	1.14	1012.69	0.0	-354.69
109	202	443.46	-47.35	7.46	-12.19	1374.09	23.52	-4.43
109	205	400.00	-83.50	72.83	0.14	628.19	0.0	0.27

Realizzazione nuova scuola dell'infanzia "Staccia Buratta" nel Comune di Vinci (FI)  
 RELAZIONE DI CALCOLO DELLE STRUTTURE



109	205	443.46	-83.50	72.83	-0.47	5169.47	15.31	24.71
109	208	400.00	-100.62	28.69	0.08	1684.01	0.0	2.29
109	208	443.46	-100.62	28.69	-0.61	4158.21	15.36	27.86
109	216	400.00	-53.58	20.79	0.76	929.96	0.0	-236.16
109	216	443.46	-53.58	20.79	-8.24	2342.22	18.28	1.45
109	217	400.00	-69.28	48.66	0.03	785.36	0.0	0.08
109	217	443.46	-69.28	48.66	-0.26	4302.86	9.47	13.83
<b>M_S</b>			<b>N memb.</b>	<b>V memb.</b>	<b>V orto</b>	<b>M memb.</b>	<b>M orto</b>	<b>T</b>
			-211.60	-165.37	-14.83	-1.089e+04	-16.75	-354.69
			87.51	254.45	14.29	1.890e+04	33.55	142.68

Macro	Tipo	Angolo 1-Z (gradi)
121	Setto	0.0

M_S	Cmb	Z	N memb.	V memb.	V orto	M memb.	M orto	T
		cm	daN	daN	daN	daN cm	daN cm	daN cm
121	31	400.00	-1040.59	-467.69	52.79	-8.050e+04	15.05	48.83
121	31	443.46	-1022.38	-451.29	51.53	-8.198e+04	2594.92	17.45
121	31	460.00	-1002.94	-482.23	48.40	-1.190e+05	3602.66	9.96
121	31	540.00	-500.40	-417.45	-41.21	-9.386e+04	9.19	29.29
121	40	400.00	-401.82	75.08	-167.08	-2.370e+04	25.73	5.95
121	40	443.46	-428.47	78.06	-165.96	-2.065e+04	-8071.51	150.69
121	40	460.00	-368.03	64.97	-155.49	-2.986e+04	-1.139e+04	193.85
121	40	540.00	-117.60	76.02	129.59	-2.211e+04	-47.34	4.32
121	70	400.00	-708.54	-1800.31	14.62	2.917e+04	2.73	66.06
121	70	443.46	-552.96	-1775.74	13.88	-1.054e+04	666.87	-85.24
121	70	460.00	-753.62	-1800.33	21.45	-5.974e+04	1136.71	-88.30
121	70	540.00	-356.48	-1707.36	-11.92	-6.775e+04	8.34	-123.06
121	94	400.00	-915.92	-1367.76	78.54	-3.476e+04	18.10	350.93
121	94	443.46	-857.10	-1338.60	74.46	-8.666e+04	3511.33	-242.66
121	94	460.00	-945.35	-1350.31	101.46	-1.049e+05	5725.97	-284.18
121	94	540.00	-473.12	-1292.40	-60.99	-8.599e+04	50.95	-416.86
121	95	400.00	-306.96	1005.11	-75.86	-4.414e+04	1.46	-310.36
121	95	443.46	-377.30	992.48	-72.52	2953.39	-3331.01	305.95
121	95	460.00	-225.49	972.23	-100.27	-1.107e+04	-5542.43	353.65
121	95	540.00	-83.03	973.45	58.55	-5083.94	-55.93	459.88
121	118	400.00	-707.54	-825.67	22.08	-2.786e+04	15.84	142.84
121	118	443.46	-665.32	-809.30	20.36	-5.090e+04	982.95	-54.63
121	118	460.00	-710.59	-823.58	30.20	-7.457e+04	1631.36	-67.49
121	118	540.00	-333.02	-784.01	-17.20	-6.009e+04	13.15	-143.48
121	127	400.00	-487.69	295.33	-30.08	-4.104e+04	6.33	-114.49
121	127	443.46	-519.05	295.15	-28.94	-2.342e+04	-1302.33	142.98
121	127	460.00	-439.37	277.38	-40.45	-3.884e+04	-2201.24	164.25
121	127	540.00	-198.91	295.71	23.11	-2.914e+04	-24.24	199.76
121	128	400.00	-728.46	-364.49	33.28	-5.328e+04	16.18	166.50
121	128	443.46	-740.93	-350.43	31.24	-7.004e+04	1503.58	-66.02
121	128	460.00	-711.99	-362.09	41.89	-7.983e+04	2407.92	-82.54
121	128	540.00	-347.51	-335.67	-25.82	-5.899e+04	19.44	-150.86
121	148	400.00	-762.52	-327.98	35.32	-5.712e+04	10.90	34.48
121	148	443.46	-751.58	-316.16	34.45	-5.844e+04	1738.58	14.84
121	148	460.00	-734.45	-338.34	32.32	-8.465e+04	2410.39	10.16
121	148	540.00	-363.91	-292.34	-27.59	-6.660e+04	5.88	21.93
121	152	400.00	-484.42	-18.38	-110.89	-3.076e+04	20.85	11.51
121	152	443.46	-503.69	-13.41	-110.29	-2.951e+04	-5347.56	112.02
121	152	460.00	-452.72	-28.05	-103.43	-4.168e+04	-7558.75	141.93
121	152	540.00	-177.85	-9.70	85.94	-3.197e+04	-32.48	10.51
121	168	400.00	-647.36	-204.33	1.50	-4.433e+04	10.72	20.99
121	168	443.46	-649.88	-195.40	1.10	-4.589e+04	101.69	34.44
121	168	460.00	-619.79	-213.25	0.63	-6.465e+04	102.81	38.05
121	168	540.00	-295.81	-180.93	-1.37	-5.089e+04	-2.79	24.21
121	172	400.00	-586.04	-148.74	-21.11	-3.771e+04	11.99	18.53
121	172	443.46	-594.50	-141.13	-21.28	-3.939e+04	-997.38	47.72
121	172	460.00	-558.88	-156.84	-20.21	-5.473e+04	-1438.33	56.18
121	172	540.00	-258.03	-129.52	16.21	-4.282e+04	-8.49	19.31
121	174	400.00	-611.44	-181.33	1.34	-3.945e+04	9.78	20.28
121	174	443.46	-617.20	-173.06	0.97	-4.186e+04	90.16	31.65
121	174	460.00	-585.42	-189.04	0.60	-5.799e+04	91.77	34.74
121	174	540.00	-278.07	-159.47	-1.22	-4.554e+04	-2.49	21.51
121	175	400.00	-1258.07	-342.69	1.86	-1.161e+05	22.94	79.65

Realizzazione nuova scuola dell'infanzia "Staccia Buratta" nel Comune di Vinci (FI)  
 RELAZIONE DI CALCOLO DELLE STRUTTURE



121	175	443.46	-1149.81	-323.52	1.05	-6.599e+04	138.95	76.97
121	175	460.00	-1189.36	-380.36	2.33	-1.545e+05	162.82	84.00
121	175	540.00	-511.24	-333.92	-1.96	-1.034e+05	-5.67	36.36
121	201	400.00	-845.50	-50.78	-166.50	-7.204e+04	34.76	40.43
121	201	443.46	-815.05	-40.61	-165.70	-4.302e+04	-8025.96	180.36
121	201	460.00	-785.33	-77.84	-154.46	-9.229e+04	-1.133e+04	226.21
121	201	540.00	-291.11	-51.38	128.94	-6.249e+04	-49.51	16.01
121	203	400.00	-907.51	-244.64	1.37	-8.088e+04	16.16	55.02
121	203	443.46	-836.53	-230.99	0.80	-4.778e+04	101.27	54.52
121	203	460.00	-858.73	-270.43	1.60	-1.083e+05	117.17	59.52
121	203	540.00	-371.14	-236.66	-1.42	-7.296e+04	-4.03	26.65
121	216	400.00	-632.46	-50.04	-110.87	-5.147e+04	24.04	28.88
121	216	443.46	-613.35	-42.38	-110.37	-3.247e+04	-5342.01	123.45
121	216	460.00	-589.38	-68.75	-102.93	-6.682e+04	-7546.05	154.32
121	216	540.00	-224.38	-48.29	85.84	-4.568e+04	-33.25	13.08
121	217	400.00	-670.65	-193.99	1.34	-4.774e+04	11.06	27.23
121	217	443.46	-661.07	-184.64	0.94	-4.304e+04	92.38	36.22
121	217	460.00	-640.08	-205.32	0.80	-6.805e+04	96.85	39.69
121	217	540.00	-296.69	-174.91	-1.26	-5.102e+04	-2.80	22.54
<b>M_S</b>			<b>N memb.</b>	<b>V memb.</b>	<b>V orto</b>	<b>M memb.</b>	<b>M orto</b>	<b>T</b>
			-1258.07	-1800.33	-167.08	-1.545e+05	-1.139e+04	-416.86
			-83.03	1005.11	129.59	2.917e+04	5725.97	459.88

Macro	Tipo	Angolo 1-Z (gradi)
126	Setto	0.0

M_S	Cmb	Z	N memb.	V memb.	V orto	M memb.	M orto	T
		cm	daN	daN	daN	daN cm	daN cm	daN cm
126	40	400.00	-175.75	-55.57	-56.76	1848.35	12.14	388.16
126	40	443.46	-184.12	-68.85	-56.76	-1577.80	-2830.11	165.46
126	40	460.00	-137.50	-91.55	-41.49	2490.02	-4142.41	-34.81
126	40	540.00	-57.35	-64.78	43.27	-5596.85	-19.69	-392.89
126	67	400.00	-530.46	302.35	19.20	-1.765e+04	-1.03	-88.25
126	67	443.46	-530.13	284.48	19.20	-4358.11	990.80	-71.01
126	67	460.00	-490.68	311.38	10.99	4092.79	1364.64	-34.28
126	67	540.00	-125.50	323.53	-14.35	-7757.84	1.89	25.28
126	85	400.00	-7.23	-345.77	-33.90	2.694e+04	3.41	112.21
126	85	443.46	-29.16	-398.07	-33.90	7375.69	-1762.39	43.41
126	85	460.00	32.83	-591.11	-21.51	8332.06	-2468.36	-35.27
126	85	540.00	-73.41	-428.13	25.94	-7753.13	-5.23	-173.63
126	88	400.00	-607.46	435.56	34.37	-3.954e+04	-2.39	-95.07
126	88	443.46	-599.05	476.80	34.37	-1.654e+04	1829.35	-47.53
126	88	460.00	-580.16	720.62	20.82	-7417.93	2525.02	11.89
126	88	540.00	-136.66	566.99	-26.31	-6581.78	2.44	124.95
126	93	400.00	-19.72	-460.75	-24.64	2.881e+04	1.88	65.85
126	93	443.46	-45.46	-512.90	-24.64	4134.38	-1288.17	22.87
126	93	460.00	35.39	-696.51	-15.23	6073.26	-1788.63	-30.46
126	93	540.00	-116.37	-532.20	18.89	-1.071e+04	-3.39	-125.50
126	96	400.00	-594.97	550.55	25.12	-4.141e+04	-0.85	-48.71
126	96	443.46	-582.75	591.63	25.12	-1.330e+04	1355.13	-26.99
126	96	460.00	-582.72	826.02	14.54	-5159.13	1845.29	7.09
126	96	540.00	-93.70	671.06	-19.26	-3626.90	0.59	76.81
126	117	400.00	-185.81	-112.27	-13.65	7149.39	1.69	50.77
126	117	443.46	-198.67	-136.79	-13.65	295.62	-697.33	16.49
126	117	460.00	-149.74	-200.09	-8.96	3665.26	-987.63	-21.21
126	117	540.00	-92.03	-131.34	10.44	-7390.31	-2.96	-84.99
126	119	400.00	-213.84	-26.02	-13.71	3596.41	1.61	51.87
126	119	443.46	-223.04	-48.59	-13.71	891.88	-701.03	18.56
126	119	460.00	-187.42	-102.98	-8.98	3852.31	-991.02	-17.84
126	119	540.00	-85.55	-50.06	10.43	-6647.12	-2.97	-80.05
126	120	400.00	-428.87	202.06	14.13	-1.975e+04	-0.67	-33.62
126	120	443.46	-429.54	215.52	14.13	-9460.66	764.29	-20.60
126	120	460.00	-397.59	329.60	8.27	-2751.13	1044.29	-2.16
126	120	540.00	-118.04	270.20	-10.82	-6944.60	0.16	36.30
126	128	400.00	-423.79	248.85	10.36	-2.051e+04	-0.04	-14.76
126	128	443.46	-422.91	262.25	10.36	-8141.79	571.33	-12.25
126	128	460.00	-398.63	372.49	5.71	-1832.03	767.71	-4.12
126	128	540.00	-100.56	312.54	-7.95	-5742.27	-0.59	16.71
126	152	400.00	-225.46	-24.20	-37.76	-982.38	8.27	261.81



Realizzazione nuova scuola dell'infanzia "Staccia Buratta" nel Comune di Vinci (FI)  
 RELAZIONE DI CALCOLO DELLE STRUTTURE



126	152	443.46	-233.69	-35.03	-37.76	-2811.21	-1875.03	109.62
126	152	460.00	-187.98	-41.38	-27.79	1718.50	-2751.72	-27.32
126	152	540.00	-75.98	-21.49	28.78	-6454.46	-13.63	-270.52
126	166	400.00	-388.77	209.67	12.83	-1.249e+04	-0.63	-57.87
126	166	443.46	-389.05	197.15	12.83	-3284.57	664.45	-47.61
126	166	460.00	-358.52	218.16	7.29	2883.34	913.09	-24.20
126	166	540.00	-94.93	226.39	-9.59	-5672.15	1.11	14.08
126	172	400.00	-290.97	31.08	-7.36	-5237.45	2.06	59.22
126	172	443.46	-298.02	24.49	-7.36	-4228.26	-348.22	20.28
126	172	460.00	-256.53	43.53	-5.83	709.35	-527.68	-14.81
126	172	540.00	-99.22	51.25	5.61	-7024.86	-3.84	-73.58
126	173	400.00	-325.83	76.00	0.33	-7509.53	0.66	10.75
126	173	443.46	-331.55	68.54	0.33	-4415.71	43.00	-2.90
126	173	460.00	-292.27	91.55	-0.43	941.51	36.49	-14.76
126	173	540.00	-103.62	97.49	-0.25	-7124.77	-1.71	-30.72
126	174	400.00	-307.34	44.90	0.24	-6301.21	0.51	8.57
126	174	443.46	-314.11	39.36	0.24	-4582.52	33.48	-2.06
126	174	460.00	-273.67	64.76	-0.35	457.06	28.33	-11.69
126	174	540.00	-105.03	69.43	-0.19	-7167.46	-1.40	-24.34
126	175	400.00	-669.82	254.49	1.02	-1.925e+04	1.95	30.18
126	175	443.46	-679.34	228.21	1.02	-8957.40	123.99	-9.72
126	175	460.00	-610.98	244.15	-1.26	3001.68	105.01	-43.29
126	175	540.00	-183.66	272.87	-0.74	-1.611e+04	-4.89	-89.25
126	201	400.00	-416.24	51.20	-56.33	-5826.00	12.95	400.66
126	201	443.46	-427.90	26.42	-56.33	-4974.24	-2778.59	161.31
126	201	460.00	-358.66	3.51	-42.02	3619.69	-4098.83	-52.85
126	201	540.00	-118.57	44.10	42.96	-1.189e+04	-21.72	-430.07
126	203	400.00	-481.67	177.76	0.71	-1.356e+04	1.36	21.08
126	203	443.46	-488.53	159.64	0.71	-6350.77	86.58	-6.75
126	203	460.00	-438.72	173.34	-0.88	2155.93	73.34	-30.20
126	203	540.00	-133.71	192.61	-0.52	-1.136e+04	-3.41	-62.27
126	216	400.00	-312.63	42.24	-37.53	-4609.96	8.70	268.07
126	216	443.46	-320.90	25.11	-37.53	-3695.33	-1848.48	107.27
126	216	460.00	-270.51	12.91	-28.05	2567.93	-2729.22	-36.58
126	216	540.00	-90.32	40.10	28.62	-8551.23	-14.63	-289.48
126	217	400.00	-342.21	71.47	0.33	-7752.24	0.68	11.07
126	217	443.46	-348.99	63.42	0.33	-4936.17	44.10	-3.00
126	217	460.00	-306.68	86.47	-0.45	796.84	37.33	-15.39
126	217	540.00	-110.77	94.07	-0.25	-8006.16	-1.80	-31.93
<b>M_S</b>			<b>N memb.</b>	<b>V memb.</b>	<b>V orto</b>	<b>M memb.</b>	<b>M orto</b>	<b>T</b>
			-679.34	-696.51	-56.76	-4.141e+04	-4142.41	-430.07
			35.39	826.02	43.27	2.881e+04	2525.02	400.66

Macro	Tipo	Angolo 1-Z (gradi)
122	Setto	0.0

M_S	Cmb	Z	N memb.	V memb.	V orto	M memb.	M orto	T
		cm	daN	daN	daN	daN cm	daN cm	daN cm
122	3	400.00	-724.80	393.54	7.41	1.206e+04	0.0	-50.78
122	3	460.00	-724.80	393.54	7.41	3.568e+04	425.73	-54.68
122	3	540.00	-374.03	389.10	-5.84	1.492e+04	102.07	-54.11
122	40	400.00	-296.97	-32.81	-84.82	1.316e+04	4.85e-06	714.84
122	40	460.00	-296.97	-32.81	-84.82	1.120e+04	-7468.02	304.92
122	40	540.00	-89.81	-51.07	68.66	2111.46	280.76	-705.25
122	70	400.00	-693.71	-452.28	23.29	7.506e+04	-3.08e-06	-57.01
122	70	460.00	-693.71	-452.28	23.29	4.797e+04	1619.41	-79.45
122	70	540.00	-208.24	-419.00	-18.91	7171.68	33.79	-55.43
122	71	400.00	-93.00	916.12	-16.42	-7.028e+04	2.72e-06	7.62
122	71	460.00	-93.00	916.12	-16.42	-1.536e+04	-1226.72	25.94
122	71	540.00	-191.30	887.28	13.56	5918.29	61.35	3.61
122	86	400.00	-618.09	623.35	62.79	-3507.61	-9.83e-06	-118.94
122	86	460.00	-618.09	623.35	62.79	3.388e+04	4547.93	-160.85
122	86	540.00	-250.92	752.57	-50.82	6914.23	-47.36	-110.68
122	96	400.00	-303.34	1394.89	49.15	-7.938e+04	-1.17e-06	-99.94
122	96	460.00	-303.34	1394.89	49.15	4246.65	3540.24	-117.95
122	96	540.00	-211.10	1528.68	-39.38	5297.24	-10.35	-70.36
122	102	400.00	-511.41	-32.17	11.48	3.063e+04	0.0	-37.77
122	102	460.00	-511.41	-32.17	11.48	2.872e+04	773.28	-47.98
122	102	540.00	-203.34	-17.19	-9.25	6790.77	41.70	-37.85

Realizzazione nuova scuola dell'infanzia "Staccia Buratta" nel Comune di Vinci (FI)  
 RELAZIONE DI CALCOLO DELLE STRUTTURE



122	117	400.00	-363.15	-138.13	-20.18	2.436e+04	-1.36e-06	12.59
122	117	460.00	-363.15	-138.13	-20.18	1.609e+04	-1543.39	24.53
122	117	540.00	-177.15	-189.43	16.44	6530.38	90.06	7.50
122	118	400.00	-483.55	395.48	27.57	-408.61	1.02e-06	-63.02
122	118	460.00	-483.55	395.48	27.57	2.331e+04	1966.36	-81.25
122	118	540.00	-220.62	449.42	-22.26	6692.46	8.87	-60.38
122	128	400.00	-357.97	700.83	22.04	-3.048e+04	0.0	-55.33
122	128	460.00	-357.97	700.83	22.04	1.154e+04	1557.59	-63.93
122	128	540.00	-204.34	756.56	-17.62	6040.04	24.08	-44.02
122	134	400.00	-525.38	289.52	5.25	7937.20	0.0	-36.32
122	134	460.00	-525.38	289.52	5.25	2.531e+04	301.24	-39.13
122	134	540.00	-270.57	287.10	-4.13	1.052e+04	72.43	-38.60
122	152	400.00	-339.36	59.19	-55.25	9995.54	3.22e-06	467.51
122	152	460.00	-339.36	59.19	-55.25	1.355e+04	-4904.47	193.48
122	152	540.00	-131.88	47.52	44.76	3894.21	204.98	-479.74
122	168	400.00	-419.76	243.44	3.80	3499.02	0.0	-27.02
122	168	460.00	-419.76	243.44	3.80	1.810e+04	217.32	-29.23
122	168	540.00	-213.93	244.73	-2.97	7339.06	52.54	-28.45
122	172	400.00	-382.55	197.37	-8.30	3910.69	0.0	73.75
122	172	460.00	-382.55	197.37	-8.30	1.575e+04	-823.82	17.29
122	172	540.00	-186.19	196.82	6.81	6014.83	79.05	-116.68
122	174	400.00	-393.35	231.92	3.43	2389.47	0.0	-24.69
122	174	460.00	-393.35	231.92	3.43	1.630e+04	196.34	-26.76
122	174	540.00	-199.77	234.14	-2.68	6544.98	47.57	-25.91
122	175	400.00	-612.68	822.50	8.88	-1.559e+04	0.0	-76.49
122	175	460.00	-612.68	822.50	8.88	3.375e+04	504.53	-83.68
122	175	540.00	-380.35	809.93	-6.79	1.444e+04	92.02	-75.10
122	201	400.00	-488.73	305.73	-81.25	5486.95	5.43e-06	683.39
122	201	460.00	-488.73	305.73	-81.25	2.383e+04	-7264.76	270.46
122	201	540.00	-222.25	279.88	65.93	7726.19	314.51	-735.83
122	203	400.00	-450.64	575.50	6.23	-1.050e+04	0.0	-53.47
122	203	460.00	-450.64	575.50	6.23	2.402e+04	353.77	-58.47
122	203	540.00	-274.79	567.65	-4.77	1.019e+04	65.73	-52.59
122	216	400.00	-368.00	230.98	-53.86	3552.00	3.55e-06	453.12
122	216	460.00	-368.00	230.98	-53.86	1.741e+04	-4825.76	177.62
122	216	540.00	-169.39	214.28	43.72	5718.55	214.06	-493.08
122	217	400.00	-404.81	300.63	3.99	-187.94	0.0	-30.45
122	217	460.00	-404.81	300.63	3.99	1.785e+04	227.83	-33.10
122	217	540.00	-214.77	300.84	-3.10	7274.72	51.20	-31.25
<b>M_S</b>			<b>N memb.</b>	<b>V memb.</b>	<b>V orto</b>	<b>M memb.</b>	<b>M orto</b>	<b>T</b>
			-724.80	-452.28	-84.82	-7.938e+04	-7468.02	-735.83
			-89.81	1528.68	68.66	7.506e+04	4547.93	714.84

Macro	Tipo	Angolo 1-Z (gradi)
3	Setto	0.0

M_S	Cmb	Z	N memb.	V memb.	V orto	M memb.	M orto	T
		cm	daN	daN	daN	daN cm	daN cm	daN cm
3	14	443.46	0.0	-1.73e-06	-0.80	3495.06	3.92	-11.26
3	30	443.46	0.0	0.0	12.60	463.35	-47.02	120.78
3	31	443.46	0.0	0.0	5.93	1518.29	-20.14	49.20
3	59	443.46	1.77e-06	0.0	-0.89	-273.06	4.41	-12.70
3	73	443.46	3.33e-06	2.22e-06	-2.55	157.30	10.09	-26.63
3	76	443.46	-3.33e-06	-2.22e-06	0.59	1632.01	-0.35	-1.45
3	93	443.46	2.34e-06	2.07e-06	-5.57	1232.12	18.79	-45.70
3	106	443.46	0.0	-1.27e-06	-0.51	459.71	3.66	-11.63
3	107	443.46	0.0	1.27e-06	-1.45	1329.60	6.08	-16.46
3	108	443.46	0.0	1.37e-06	-0.35	1179.71	2.76	-8.98
3	125	443.46	0.0	0.0	-2.85	1036.46	10.53	-26.91
3	134	443.46	0.0	0.0	-1.55	1264.08	7.68	-22.16
3	139	443.46	0.0	-1.16e-06	-0.90	2653.21	4.42	-12.72
3	147	443.46	0.0	0.0	8.04	632.07	-29.54	75.31
3	162	443.46	1.18e-06	0.0	-0.69	-87.70	3.41	-9.81
3	168	443.46	0.0	0.0	-1.10	968.54	5.43	-15.67
3	169	443.46	0.0	0.0	-0.91	1209.42	4.50	-12.97
3	170	443.46	0.0	0.0	-0.92	697.00	4.56	-13.16
3	172	443.46	0.0	0.0	-1.76	888.15	7.66	-21.10
3	174	443.46	0.0	0.0	-0.98	894.66	4.87	-14.04

Realizzazione nuova scuola dell'infanzia "Staccia Buratta" nel Comune di Vinci (FI)  
 RELAZIONE DI CALCOLO DELLE STRUTTURE



M_S	N memb.	V memb.	V orto	M memb.	M orto	T
	-3.33e-06	-2.22e-06	-5.57	-273.06	-47.02	-45.70
	3.33e-06	2.22e-06	12.60	3495.06	18.79	120.78

Macro	Tipo	Angolo 1-Z (gradi)
55	Setto	0.0

M_S	Cmb	Z	N memb.	V memb.	V orto	M memb.	M orto	T
		cm	daN	daN	daN	daN cm	daN cm	daN cm
55	3	380.00	1.18e-06	-1.48e-06	-0.69	3484.35	3.27	-32.46
55	54	380.00	0.0	-2.06e-06	-0.25	-1620.46	0.70	-8.69
55	59	380.00	0.0	-2.40e-06	-0.33	3234.20	1.38	-14.34
55	92	380.00	1.23e-06	-4.91e-06	-2.72	545.12	-3.93	-20.18
55	94	380.00	-3.97e-06	-4.48e-06	-3.81	457.54	-6.60	-21.10
55	95	380.00	3.76e-06	1.18e-06	3.20	2863.36	9.52	-7.69
55	100	380.00	-3.46e-06	-4.83e-06	-3.91	244.17	-6.64	-22.53
55	126	380.00	1.90e-06	1.09e-06	-1.73	1169.15	-1.82	-17.14
55	127	380.00	-2.10e-06	-4.39e-06	1.13	2151.76	4.74	-11.65
55	129	380.00	-1.94e-06	-4.53e-06	1.17	2235.12	4.76	-11.10
55	132	380.00	1.74e-06	1.23e-06	-1.77	1085.79	-1.84	-17.69
55	134	380.00	0.0	-1.28e-06	-0.49	2491.13	2.32	-23.00
55	159	380.00	0.0	-1.85e-06	-0.28	-473.65	1.01	-11.16
55	162	380.00	0.0	-1.90e-06	-0.25	2324.36	1.06	-10.92
55	168	380.00	0.0	-1.58e-06	-0.34	1826.59	1.63	-16.12
55	169	380.00	0.0	-1.69e-06	-0.30	1232.22	1.37	-13.71
55	170	380.00	0.0	-1.70e-06	-0.29	1791.83	1.38	-13.67
55	174	380.00	0.0	-1.65e-06	-0.30	1660.45	1.46	-14.39
55	175	380.00	1.09e-06	-1.48e-06	-0.70	3505.48	3.32	-32.95
55	203	380.00	0.0	-1.28e-06	-0.49	2505.21	2.35	-23.32
55	217	380.00	0.0	-1.58e-06	-0.34	1829.40	1.64	-16.18

M_S	N memb.	V memb.	V orto	M memb.	M orto	T
	-3.97e-06	-4.91e-06	-3.91	-1620.46	-6.64	-32.95
	3.76e-06	1.23e-06	3.20	3505.48	9.52	-7.69

Macro	Tipo	Angolo 1-Z (gradi)
37	Setto	0.0

M_S	Cmb	Z	N memb.	V memb.	V orto	M memb.	M orto	T
		cm	daN	daN	daN	daN cm	daN cm	daN cm
37	40	443.46	4.46e-06	-5.49e-06	-0.28	2380.50	2.93	4.71
37	65	443.46	1.34e-05	-7.76e-06	-0.03	455.43	0.24	0.33
37	73	443.46	4.85e-06	-2.44e-06	-45.46	2918.86	469.92	750.22
37	97	443.46	0.0	2.99e-06	-11.98	6000.79	123.98	198.08
37	100	443.46	1.18e-05	-1.27e-05	11.73	-4198.31	-121.47	-194.10
37	105	443.46	8.35e-06	-5.30e-06	-17.84	1713.51	184.38	294.35
37	129	443.46	1.38e-05	-5.96e-06	-4.77	2973.66	49.33	78.81
37	131	443.46	1.36e-05	-6.05e-06	3.90	2850.34	-40.25	-64.24
37	132	443.46	-1.10e-06	-3.77e-06	4.52	-1171.18	-46.82	-74.82
37	152	443.46	5.07e-06	-5.30e-06	-0.23	1849.50	2.38	3.82
37	165	443.46	9.83e-06	-5.80e-06	-0.03	461.70	0.32	0.48
37	169	443.46	6.34e-06	-4.91e-06	31.05	808.47	-320.97	-512.45
37	171	443.46	7.04e-06	-5.02e-06	-0.11	831.44	1.08	1.71
37	172	443.46	6.11e-06	-4.95e-06	-0.14	1090.89	1.48	2.36
37	174	443.46	6.37e-06	-4.86e-06	-0.12	901.24	1.26	1.99
37	182	443.46	6.81e-06	-4.96e-06	233.68	-444.67	-2415.71	-3856.77
37	195	443.46	1.39e-05	-7.24e-06	-0.01	-115.77	0.06	0.04
37	206	443.46	6.64e-06	-4.94e-06	155.74	-33.95	-1610.05	-2570.51
37	213	443.46	1.01e-05	-5.46e-06	-0.02	80.89	0.20	0.28

M_S	N memb.	V memb.	V orto	M memb.	M orto	T
	-1.10e-06	-1.27e-05	-45.46	-4198.31	-2415.71	-3856.77
	1.39e-05	2.99e-06	233.68	6000.79	469.92	750.22

Realizzazione nuova scuola dell'infanzia "Staccia Buratta" nel Comune di Vinci (FI)  
 RELAZIONE DI CALCOLO DELLE STRUTTURE



Macro	Tipo	Angolo 1-Z (gradi)
4	Setto	0.0

M_S	Cmb	Z	N memb.	V memb.	V orto	M memb.	M orto	T
		cm	daN	daN	daN	daN cm	daN cm	daN cm
4	10	443.46	0.0	0.0	-0.09	-110.29	0.87	1.65
4	35	443.46	-2.04e-06	-2.08e-06	8.11	104.70	-79.79	-150.15
4	66	443.46	-2.20e-06	-1.55e-06	8.28	-86.32	-81.45	-153.28
4	69	443.46	0.0	-2.46e-06	-20.36	-2691.94	195.64	365.16
4	93	443.46	5.68e-06	1.39e-06	-9.42	-5377.99	91.19	170.66
4	94	443.46	-6.04e-06	-3.65e-06	-2.15	3919.16	19.86	36.54
4	96	443.46	-6.85e-06	-2.38e-06	9.30	4398.56	-89.99	-168.39
4	101	443.46	0.0	-1.02e-06	-8.01	-1372.81	76.99	143.71
4	119	443.46	0.0	-3.23e-06	0.52	-2299.31	-4.64	-8.39
4	126	443.46	-1.87e-06	0.0	-0.82	1308.14	7.54	13.87
4	127	443.46	0.0	0.0	0.70	-2287.56	-6.34	-11.61
4	137	443.46	0.0	0.0	-0.08	-250.02	0.84	1.59
4	150	443.46	-1.48e-06	-1.47e-06	5.41	17.76	-53.18	-100.06
4	165	443.46	-1.62e-06	-1.19e-06	5.49	-234.04	-54.04	-101.70
4	169	443.46	0.0	0.0	-0.07	-441.77	0.65	1.23
4	171	443.46	0.0	0.0	1.04	-356.72	-10.26	-19.31
4	174	443.46	0.0	0.0	-0.06	-489.71	0.60	1.13
4	191	443.46	-3.06e-06	-1.13e-06	4.81	-1758.24	-47.33	-89.06
4	211	443.46	-2.15e-06	0.0	3.21	-1224.20	-31.53	-59.33
4	217	443.46	0.0	0.0	-0.07	-716.40	0.69	1.31
M_S			N memb.	V memb.	V orto	M memb.	M orto	T
			-6.85e-06	-3.65e-06	-20.36	-5377.99	-89.99	-168.39
			5.68e-06	1.39e-06	9.30	4398.56	195.64	365.16

Macro	Tipo	Angolo 1-Z (gradi)
5	Setto	0.0

M_S	Cmb	Z	N memb.	V memb.	V orto	M memb.	M orto	T
		cm	daN	daN	daN	daN cm	daN cm	daN cm
5	35	443.46	-1.38e-06	0.0	-8.12	-14.53	80.11	148.82
5	45	443.46	0.0	0.0	3.90	-1127.03	-38.50	-71.51
5	56	443.46	2.04e-06	0.0	-0.16	-1438.85	1.58	2.93
5	65	443.46	0.0	0.0	-8.19	-388.80	80.86	150.22
5	74	443.46	0.0	0.0	-20.33	821.31	196.12	361.27
5	93	443.46	-3.05e-06	-4.78e-06	-2.54	-4934.65	23.95	43.70
5	96	443.46	2.28e-06	4.19e-06	2.43	4027.57	-22.86	-41.69
5	97	443.46	-2.86e-06	-4.84e-06	-1.37	-4952.87	12.68	22.96
5	106	443.46	0.0	0.0	-7.99	66.23	77.11	142.04
5	122	443.46	-1.80e-06	-1.15e-06	-3.18	1641.55	30.83	56.91
5	123	443.46	1.03e-06	0.0	3.07	-2548.63	-29.74	-54.90
5	126	443.46	0.0	-1.50e-06	-3.66	1354.56	35.49	65.53
5	150	443.46	0.0	0.0	-5.42	-57.78	53.50	99.39
5	155	443.46	0.0	0.0	2.59	-799.45	-25.57	-47.49
5	160	443.46	1.23e-06	0.0	-0.12	-1122.79	1.21	2.25
5	165	443.46	0.0	0.0	-5.47	-307.29	54.00	100.32
5	171	443.46	0.0	0.0	-1.13	-347.30	11.18	20.77
5	172	443.46	0.0	0.0	0.47	-495.63	-4.63	-8.61
5	173	443.46	0.0	0.0	-0.07	-607.52	0.65	1.20
5	174	443.46	0.0	0.0	-0.06	-453.54	0.54	1.01
M_S			N memb.	V memb.	V orto	M memb.	M orto	T
			-3.05e-06	-4.84e-06	-20.33	-4952.87	-38.50	-71.51
			2.28e-06	4.19e-06	3.90	4027.57	196.12	361.27

Macro	Tipo	Angolo 1-Z (gradi)
6	Setto	0.0

Realizzazione nuova scuola dell'infanzia "Staccia Buratta" nel Comune di Vinci (FI)  
 RELAZIONE DI CALCOLO DELLE STRUTTURE



M_S	Cmb	Z	N memb.	V memb.	V orto	M memb.	M orto	T
		cm	daN	daN	daN	daN cm	daN cm	daN cm
6	10	443.46	2.29e-06	3.35e-06	149.39	59.75	-1473.24	-2704.74
6	20	443.46	3.28e-06	0.0	-298.73	-2169.93	2945.87	5408.36
6	72	443.46	4.12e-06	0.0	57.09	-31.94	-562.76	-1033.02
6	90	443.46	2.58e-06	0.0	-13.48	1190.53	133.01	244.22
6	91	443.46	5.78e-06	1.17e-06	13.65	-3695.72	-134.67	-247.29
6	94	443.46	2.80e-06	3.13e-06	-16.61	489.35	163.74	300.58
6	104	443.46	3.90e-06	1.29e-06	22.35	-763.32	-220.37	-404.53
6	120	443.46	4.28e-06	1.84e-06	6.92	-161.89	-68.23	-125.24
6	126	443.46	7.59e-06	0.0	-6.43	-541.58	63.40	116.38
6	127	443.46	0.0	1.04e-06	6.60	-1963.61	-65.06	-119.44
6	137	443.46	3.02e-06	2.38e-06	99.62	-426.33	-982.44	-1803.67
6	142	443.46	3.68e-06	0.0	-199.12	-1912.78	1963.63	3605.06
6	169	443.46	3.95e-06	1.00e-06	19.99	-1087.34	-197.15	-361.96
6	170	443.46	4.08e-06	0.0	-39.76	-1384.63	392.06	719.79
6	174	443.46	4.18e-06	0.0	0.08	-1252.60	-0.83	-1.53
6	182	443.46	3.98e-06	3.70e-06	149.47	-833.84	-1473.99	-2706.12
6	197	443.46	9.22e-06	1.20e-06	0.22	-3335.58	-2.19	-4.06
6	206	443.46	4.15e-06	2.61e-06	99.67	-1022.06	-982.94	-1804.59
6	214	443.46	6.60e-06	0.0	0.16	-2342.10	-1.57	-2.91
6	217	443.46	4.63e-06	0.0	0.10	-1490.89	-1.03	-1.90

M_S	N memb.	V memb.	V orto	M memb.	M orto	T
	0.0	0.0	-298.73	-3695.72	-1473.99	-2706.12
	9.22e-06	3.70e-06	149.47	1190.53	2945.87	5408.36

Macro	Tipo	Angolo 1-Z (gradi)
54	Setto	0.0

M_S	Cmb	Z	N memb.	V memb.	V orto	M memb.	M orto	T
		cm	daN	daN	daN	daN cm	daN cm	daN cm
54	3	380.00	-2.50	-7.13	0.17	-51.31	-0.27	-3.75
54	21	380.00	-3.26	-7.12	152.43	-365.77	-163.23	-2760.20
54	56	380.00	3.98	-0.54	-75.83	2354.57	80.81	1369.87
54	70	380.00	-2.88	-5.62	48.08	-475.09	-51.42	-870.07
54	85	380.00	-6.37	-3.90	13.85	-1688.83	-15.17	-253.59
54	88	380.00	5.58	-1.96	-13.61	2804.05	14.75	247.88
54	93	380.00	-4.71	-6.79	13.98	-1065.39	-15.26	-255.52
54	102	380.00	-1.34	-3.98	18.86	162.84	-20.22	-341.68
54	117	380.00	-2.81	-3.31	5.47	-348.83	-6.05	-100.67
54	120	380.00	2.02	-2.55	-5.23	1464.05	5.63	94.95
54	125	380.00	-2.13	-4.49	5.53	-95.15	-6.08	-101.45
54	134	380.00	-1.66	-5.03	0.13	64.48	-0.21	-2.89
54	143	380.00	-2.16	-5.03	101.64	-145.16	-108.85	-1840.52
54	160	380.00	2.46	-1.44	-50.51	1731.25	53.81	912.30
54	168	380.00	-0.65	-3.35	0.12	458.98	-0.21	-2.86
54	170	380.00	-0.56	-2.93	33.95	487.73	-36.43	-615.40
54	173	380.00	0.13	-2.73	0.15	776.83	-0.28	-3.76
54	174	380.00	-0.39	-2.93	0.12	557.61	-0.21	-2.86
54	189	380.00	-0.83	-4.79	254.06	616.50	-272.15	-4601.20
54	210	380.00	-0.54	-3.48	169.39	509.69	-181.46	-3067.86

M_S	N memb.	V memb.	V orto	M memb.	M orto	T
	-6.37	-7.13	-75.83	-1688.83	-272.15	-4601.20
	5.58	-0.54	254.06	2804.05	80.81	1369.87

Macro	Tipo	Angolo 1-Z (gradi)
52	Setto	0.0

M_S	Cmb	Z	N memb.	V memb.	V orto	M memb.	M orto	T
		cm	daN	daN	daN	daN cm	daN cm	daN cm
52	4	443.46	0.0	0.0	0.52	-503.19	2.85	-28.83

Realizzazione nuova scuola dell'infanzia "Staccia Buratta" nel Comune di Vinci (FI)  
 RELAZIONE DI CALCOLO DELLE STRUTTURE



52	26	443.46	0.0	0.0	-7.05	838.79	-38.70	391.01
52	53	443.46	0.0	0.0	5.04	-639.05	27.67	-279.60
52	59	443.46	1.52e-06	0.0	-5.98	831.23	-32.82	331.60
52	71	443.46	0.0	0.0	3.10	-744.02	17.04	-172.14
52	85	443.46	0.0	-2.56e-06	1.90	-900.98	10.45	-105.59
52	93	443.46	-2.01e-06	0.0	1.44	-693.19	7.90	-79.84
52	96	443.46	2.85e-06	-1.54e-06	-0.22	411.91	-1.21	12.27
52	119	443.46	0.0	0.0	1.60	-532.40	8.77	-88.64
52	121	443.46	0.0	0.0	1.16	-453.75	6.35	-64.21
52	124	443.46	1.78e-06	-1.05e-06	0.06	172.47	0.33	-3.36
52	126	443.46	0.0	-1.26e-06	-0.19	166.56	-1.05	10.59
52	134	443.46	0.0	0.0	0.55	-400.85	3.01	-30.41
52	145	443.46	0.0	0.0	-4.50	493.80	-24.69	249.49
52	159	443.46	0.0	0.0	3.44	-426.27	18.90	-190.98
52	162	443.46	1.08e-06	0.0	-3.90	553.91	-21.42	216.49
52	168	443.46	0.0	0.0	0.60	-192.69	3.28	-33.11
52	169	443.46	0.0	0.0	1.06	-183.77	5.84	-58.96
52	170	443.46	0.0	0.0	-0.41	12.27	-2.23	22.53
52	174	443.46	0.0	0.0	0.61	-140.64	3.34	-33.79
<b>M_S</b>			<b>N memb.</b>	<b>V memb.</b>	<b>V orto</b>	<b>M memb.</b>	<b>M orto</b>	<b>T</b>
			-2.01e-06	-2.56e-06	-7.05	-900.98	-38.70	-279.60
			2.85e-06	0.0	5.04	838.79	27.67	391.01

Macro	Tipo	Angolo 1-Z (gradi)
9	Setto	0.0

M_S	Cmb	Z	N memb.	V memb.	V orto	M memb.	M orto	T
		cm	daN	daN	daN	daN cm	daN cm	daN cm
9	3	400.00	0.0	-1.14e-06	0.14	3959.01	-0.85	4.31
9	45	400.00	0.0	-1.95e-06	3.31	2816.76	14.66	8.75
9	56	400.00	-8.94e-06	7.86e-06	-0.23	4027.00	-2.07	2.22
9	62	400.00	-9.98e-06	6.67e-06	-0.20	4898.59	-1.94	2.25
9	85	400.00	1.08e-06	-4.94e-06	5.19	1851.08	16.40	30.89
9	94	400.00	-2.24e-06	-6.10e-06	-4.24	2213.40	-13.99	-23.72
9	95	400.00	2.33e-06	4.95e-06	4.17	2026.90	12.56	26.52
9	100	400.00	-2.16e-06	-6.21e-06	-4.26	2607.95	-13.98	-24.07
9	117	400.00	-2.71e-06	-1.02e-06	2.09	2014.07	6.25	13.40
9	118	400.00	2.87e-06	0.0	-2.14	2062.33	-7.67	-10.41
9	119	400.00	-2.78e-06	0.0	2.08	2177.97	6.24	13.21
9	121	400.00	-2.76e-06	-1.04e-06	2.08	2023.83	6.24	13.35
9	134	400.00	0.0	0.0	0.09	2875.06	-0.66	2.98
9	155	400.00	0.0	-1.37e-06	2.20	2113.56	9.68	5.94
9	160	400.00	-5.86e-06	5.05e-06	-0.16	3438.34	-1.62	2.02
9	163	400.00	-6.56e-06	4.25e-06	-0.14	4019.41	-1.53	2.04
9	168	400.00	0.0	0.0	-9.12e-03	2271.13	-0.70	1.72
9	172	400.00	0.0	0.0	0.40	2043.34	1.36	2.15
9	173	400.00	-1.13e-06	0.0	-0.09	2473.38	-0.99	1.35
9	174	400.00	0.0	0.0	-0.03	2120.15	-0.71	1.40
<b>M_S</b>			<b>N memb.</b>	<b>V memb.</b>	<b>V orto</b>	<b>M memb.</b>	<b>M orto</b>	<b>T</b>
			-9.98e-06	-6.21e-06	-4.26	1851.08	-13.99	-24.07
			2.87e-06	7.86e-06	5.19	4898.59	16.40	30.89

Macro	Tipo	Angolo 1-Z (gradi)
1	Setto	0.0

M_S	Cmb	Z	N memb.	V memb.	V orto	M memb.	M orto	T
		cm	daN	daN	daN	daN cm	daN cm	daN cm
1	20	343.76	-0.93	0.19	301.28	-159.51	-1122.06	-7902.87
1	30	343.76	-1.65	-1.60	-0.07	-105.23	0.30	3.27
1	80	343.76	-1.96	0.25	-57.99	477.99	215.91	1519.49
1	89	343.76	3.38	4.28	17.33	-1689.41	-64.60	-456.18
1	91	343.76	3.01	4.72	-17.42	-1416.53	64.75	453.20
1	92	343.76	-3.98	-2.94	-17.46	1008.32	65.13	461.44



Realizzazione nuova scuola dell'infanzia "Staccia Buratta" nel Comune di Vinci (FI)  
 RELAZIONE DI CALCOLO DELLE STRUTTURE



1	112	343.76	-0.97	0.49	-22.69	-14.87	84.51	595.22
1	121	343.76	1.19	2.14	6.73	-887.17	-25.08	-176.67
1	123	343.76	1.05	2.31	-6.84	-780.57	25.45	178.58
1	124	343.76	-1.79	-0.80	-6.86	206.09	25.61	181.93
1	142	343.76	-0.66	0.37	200.84	-250.37	-747.95	-5267.71
1	147	343.76	-1.14	-0.83	-0.07	-214.18	0.28	3.05
1	170	343.76	-0.37	0.61	40.12	-322.51	-149.38	-1051.44
1	171	343.76	-0.47	0.37	-0.06	-315.27	0.27	2.71
1	172	343.76	-0.22	1.18	-0.06	-253.54	0.25	2.37
1	174	343.76	-0.30	0.67	-0.06	-340.54	0.27	2.63
1	197	343.76	2.96	3.90	-0.14	-1630.26	0.55	4.57
1	201	343.76	1.73	5.05	-0.09	-602.62	0.35	2.65
1	214	343.76	1.88	2.68	-0.10	-1101.73	0.40	3.40
1	216	343.76	1.06	3.44	-0.07	-416.64	0.27	2.12
1	217	343.76	0.09	0.77	-0.07	-544.98	0.30	2.94
<b>M_S</b>			<b>N memb.</b>	<b>V memb.</b>	<b>V orto</b>	<b>M memb.</b>	<b>M orto</b>	<b>T</b>
			-3.98	-2.94	-57.99	-1689.41	-1122.06	-7902.87
			3.38	5.05	301.28	1008.32	215.91	1519.49

Macro	Tipo	Angolo 1-Z (gradi)
7	Setto	0.0

M_S	Cmb	Z	N memb.	V memb.	V orto	M memb.	M orto	T
		cm	daN	daN	daN	daN cm	daN cm	daN cm
7	30	343.76	-1.05	-4.79	0.05	-325.20	-0.23	-2.73
7	82	343.76	-1.18	-0.78	61.06	49.09	-227.58	-1607.46
7	97	343.76	2.69	8.63	18.27	-1362.49	-67.99	-477.99
7	98	343.76	-2.71	-6.63	18.40	403.41	-68.67	-487.87
7	99	343.76	3.00	8.20	-18.34	-1588.55	68.42	484.62
7	114	343.76	-0.39	0.14	23.87	-337.60	-88.98	-628.97
7	129	343.76	1.18	3.97	7.15	-907.68	-26.63	-187.64
7	130	343.76	-1.01	-2.23	7.20	-189.15	-26.91	-191.66
7	131	343.76	1.31	3.81	-7.15	-996.00	26.65	188.41
7	147	343.76	-0.59	-2.91	0.04	-447.95	-0.19	-2.36
7	169	343.76	0.06	0.71	-42.33	-565.35	157.78	1115.01
7	171	343.76	-7.20e-04	0.05	0.03	-563.65	-0.14	-1.77
7	172	343.76	0.15	2.13	0.02	-498.24	-0.11	-1.39
7	174	343.76	0.15	0.79	0.03	-592.57	-0.13	-1.62
7	182	343.76	1.06	0.70	-317.65	-1199.12	1184.27	8373.55
7	197	343.76	3.64	8.18	-0.02	-2118.63	0.05	-0.18
7	201	343.76	1.99	11.67	-9.97e-03	-974.44	0.03	0.06
7	206	343.76	0.82	0.75	-211.76	-1030.57	789.48	5581.83
7	214	343.76	2.38	5.54	-8.16e-03	-1457.80	0.01	-0.34
7	216	343.76	1.28	7.87	-2.64e-03	-695.00	2.10e-03	-0.18
7	217	343.76	0.59	0.93	0.02	-822.22	-0.11	-1.50
<b>M_S</b>			<b>N memb.</b>	<b>V memb.</b>	<b>V orto</b>	<b>M memb.</b>	<b>M orto</b>	<b>T</b>
			-2.71	-6.63	-317.65	-2118.63	-227.58	-1607.46
			3.64	11.67	61.06	403.41	1184.27	8373.55

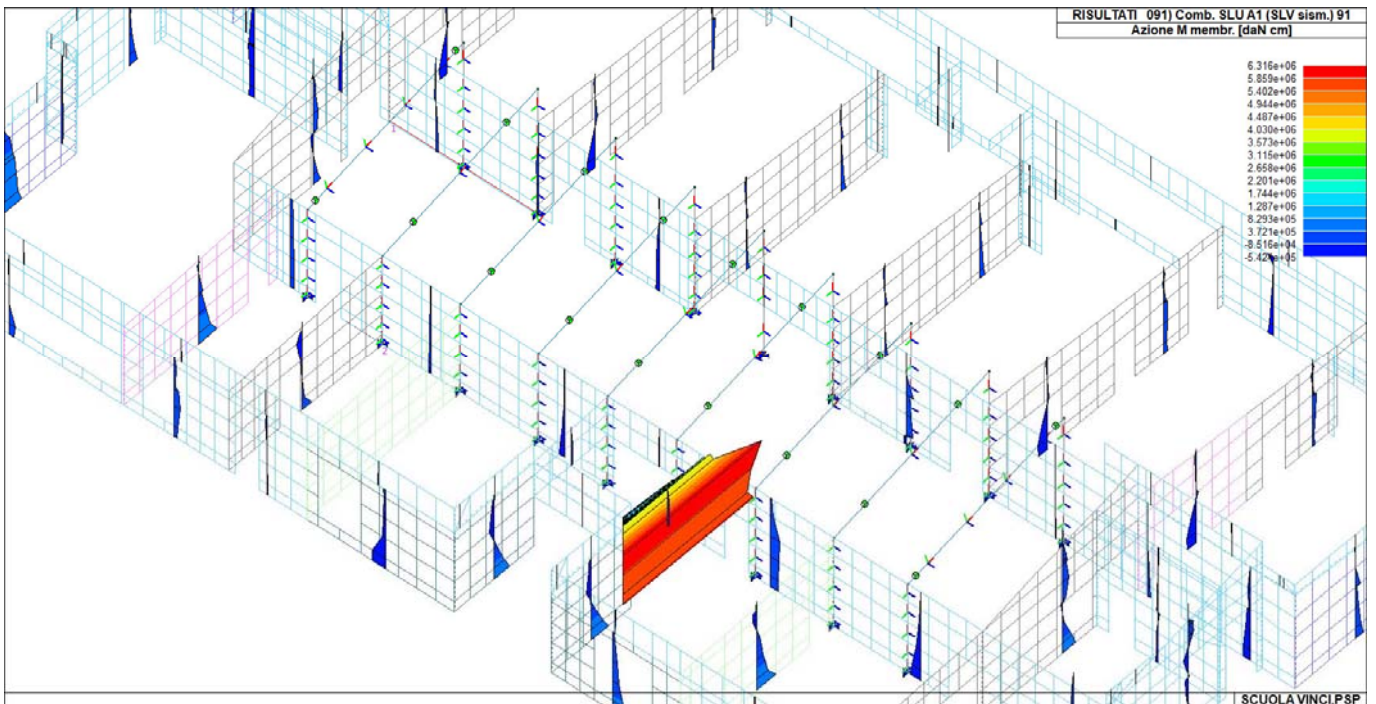
Macro	Tipo	Angolo 1-Z (gradi)
73	Setto	0.0

M_S	Cmb	Z	N memb.	V memb.	V orto	M memb.	M orto	T
		cm	daN	daN	daN	daN cm	daN cm	daN cm
73	9	443.46	0.0	0.0	1073.06	-279.64	-2628.19	-1.601e+04
73	36	443.46	-1.17e-05	0.0	0.37	463.47	-0.90	-5.45
73	45	443.46	1.19e-05	1.28e-05	0.38	-2166.79	-0.95	-5.78
73	80	443.46	-1.13e-06	0.0	200.67	-502.44	-491.45	-2993.52
73	90	443.46	-3.29e-06	8.45e-06	-59.47	5594.75	145.69	887.38
73	93	443.46	-5.30e-05	0.0	-51.27	-6394.98	125.47	764.37
73	96	443.46	5.39e-05	1.22e-06	51.93	5869.90	-127.10	-774.24
73	112	443.46	0.0	1.52e-06	78.59	-330.40	-192.49	-1172.46
73	120	443.46	-4.81e-06	4.83e-06	20.53	1672.19	-50.25	-306.14

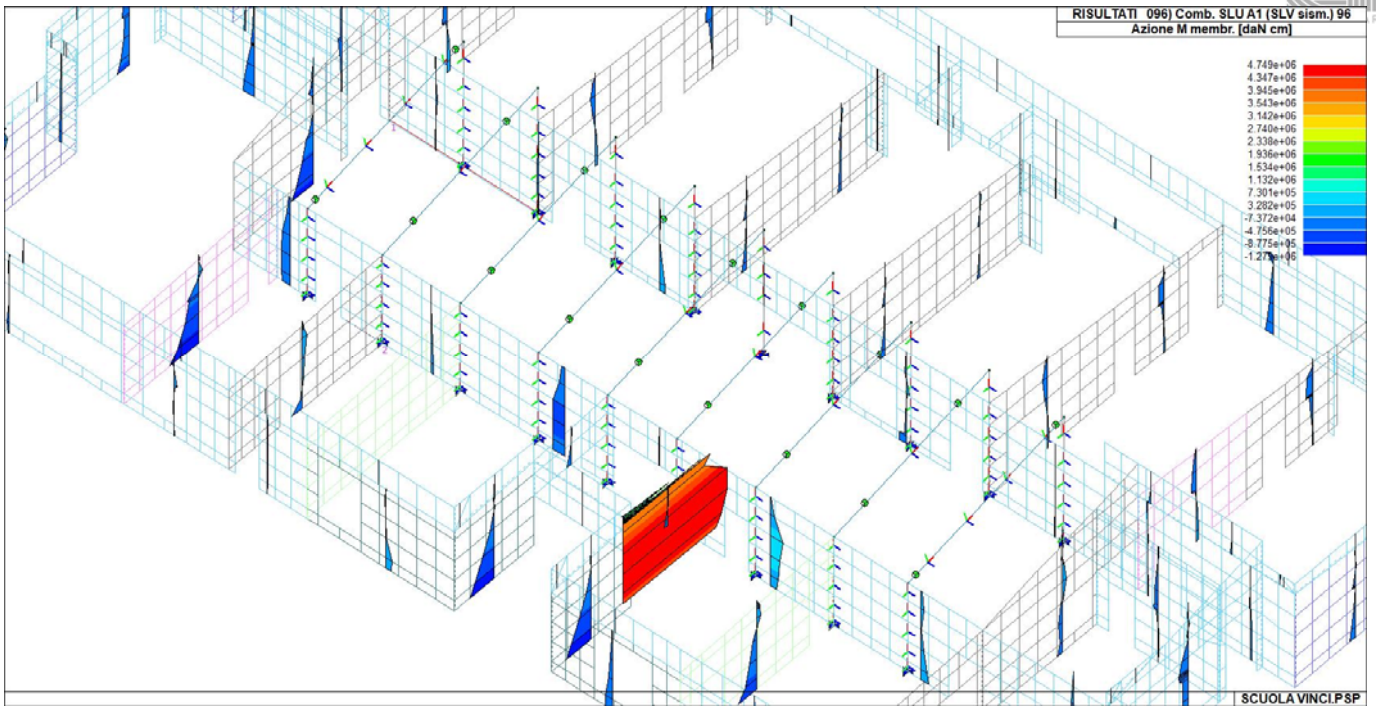
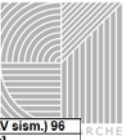
Realizzazione nuova scuola dell'infanzia "Staccia Buratta" nel Comune di Vinci (FI)  
 RELAZIONE DI CALCOLO DELLE STRUTTURE



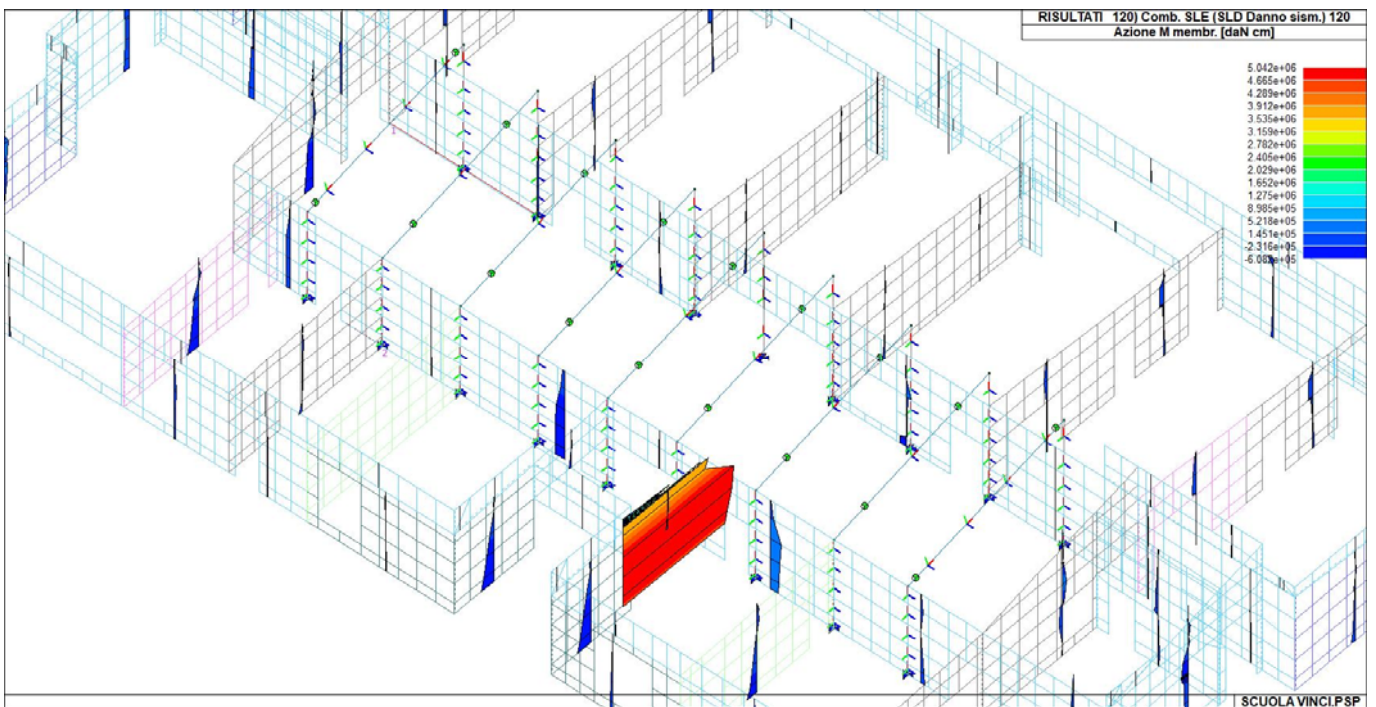
73	130	443.46	-2.30e-05	-2.23e-06	-23.07	2681.73	56.51	344.23
73	131	443.46	2.40e-05	3.44e-06	23.73	-3206.81	-58.14	-354.09
73	137	443.46	0.0	0.0	715.41	-184.98	-1752.24	-1.067e+04
73	150	443.46	-7.65e-06	0.0	0.35	185.01	-0.87	-5.27
73	155	443.46	8.03e-06	8.61e-06	0.30	-1443.07	-0.74	-4.52
73	169	443.46	0.0	0.0	143.34	-247.03	-351.10	-2138.56
73	171	443.46	0.0	0.0	0.33	-71.19	-0.83	-5.03
73	172	443.46	2.31e-06	2.03e-06	0.32	-396.81	-0.80	-4.88
73	174	443.46	0.0	0.0	0.33	-262.54	-0.81	-4.93
73	201	443.46	1.86e-05	9.65e-06	0.32	-5614.14	-0.80	-4.87
73	216	443.46	1.25e-05	6.48e-06	0.26	-3741.31	-0.65	-3.91
<b>M_S</b>			<b>N memb.</b>	<b>V memb.</b>	<b>V orto</b>	<b>M memb.</b>	<b>M orto</b>	<b>T</b>
			-5.30e-05	-2.23e-06	-59.47	-6394.98	-2628.19	-1.601e+04
			5.39e-05	1.28e-05	1073.06	5869.90	145.69	887.38



47\_RIS\_M\_091\_Comb. SLU A1 (SLV sism.) 91

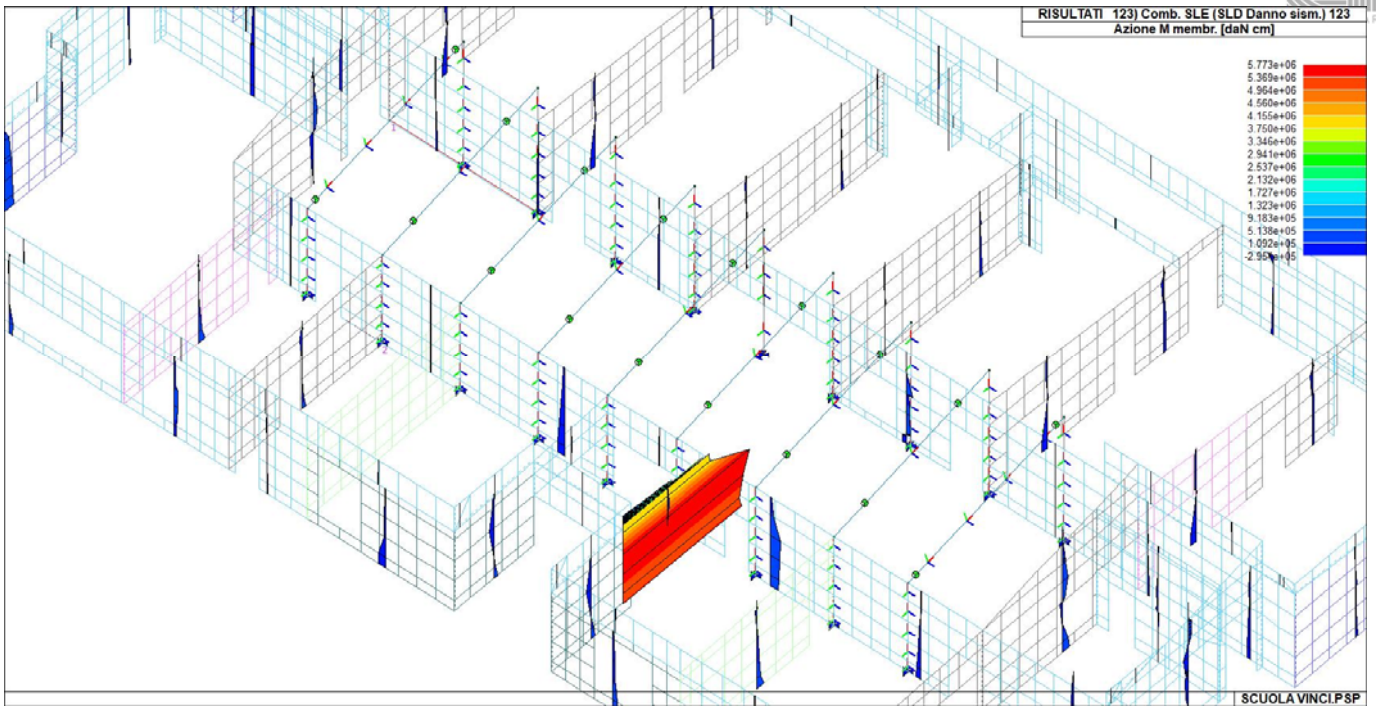
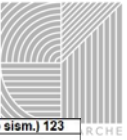


47\_RIS\_M\_096\_Comb. SLU A1 (SLV sism.) 96

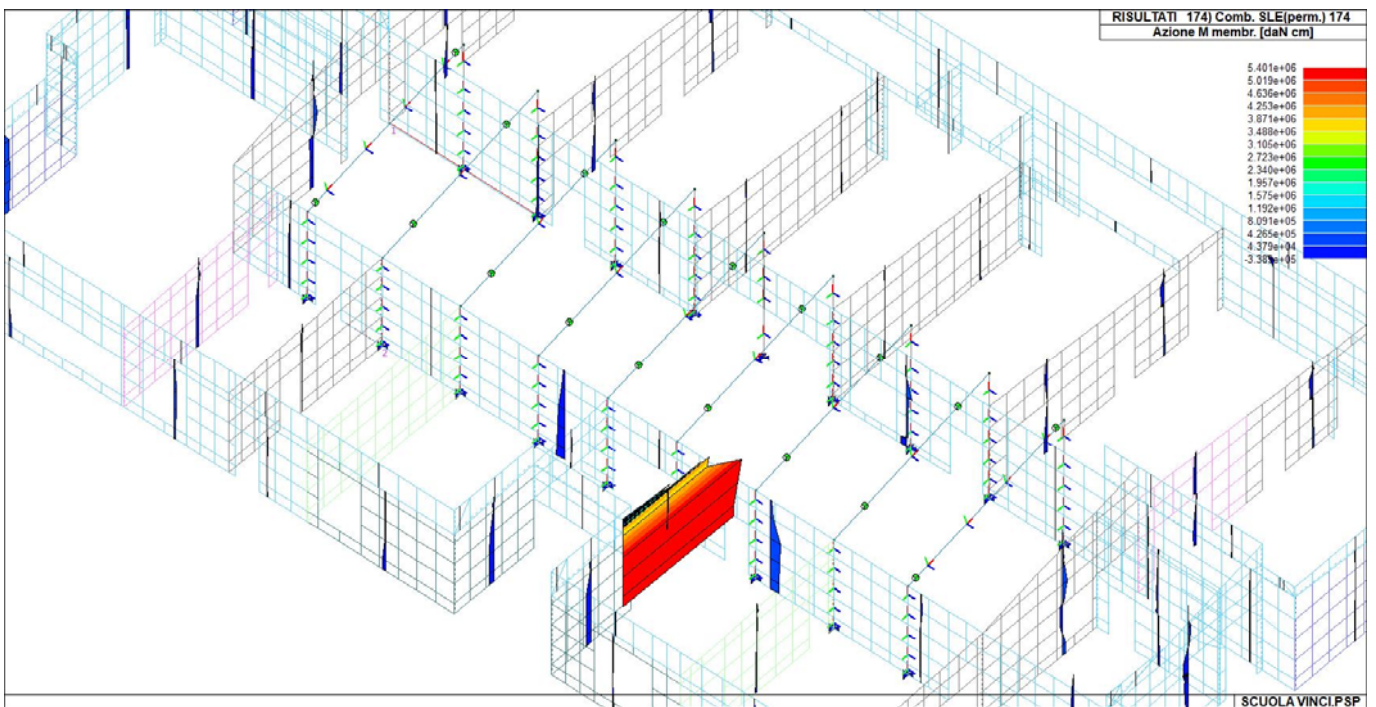


47\_RIS\_M\_120\_Comb. SLE (SLD Danno sism.) 120

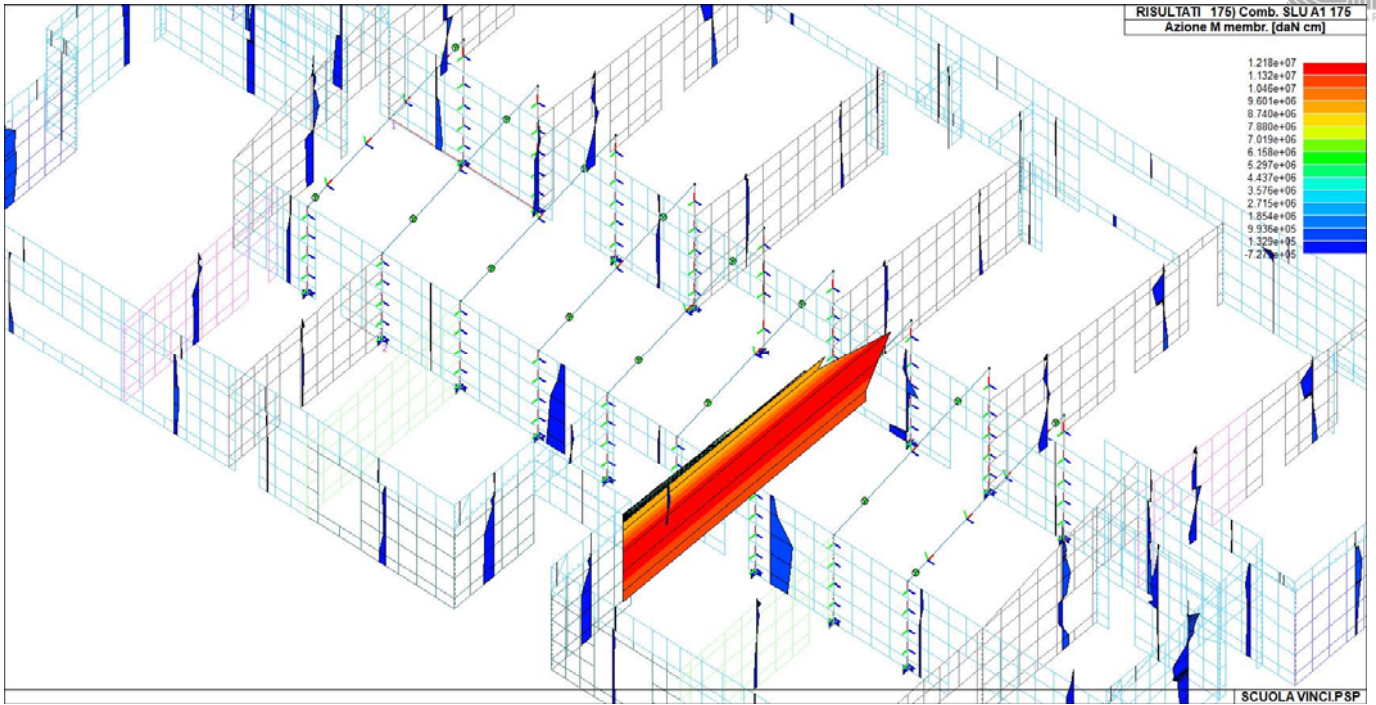




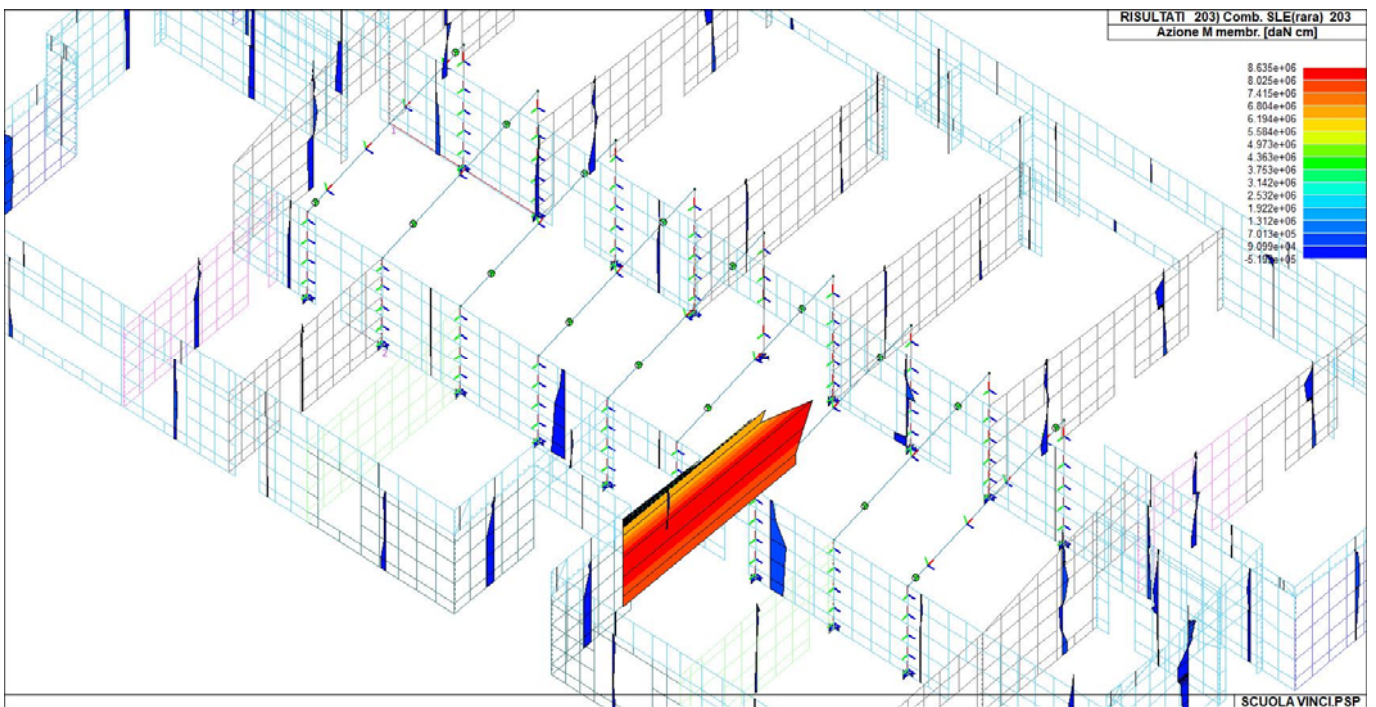
47\_RIS\_M\_123\_Comb. SLE (SLD Danno sism.) 123



47\_RIS\_M\_174\_Comb. SLE(perm.) 174

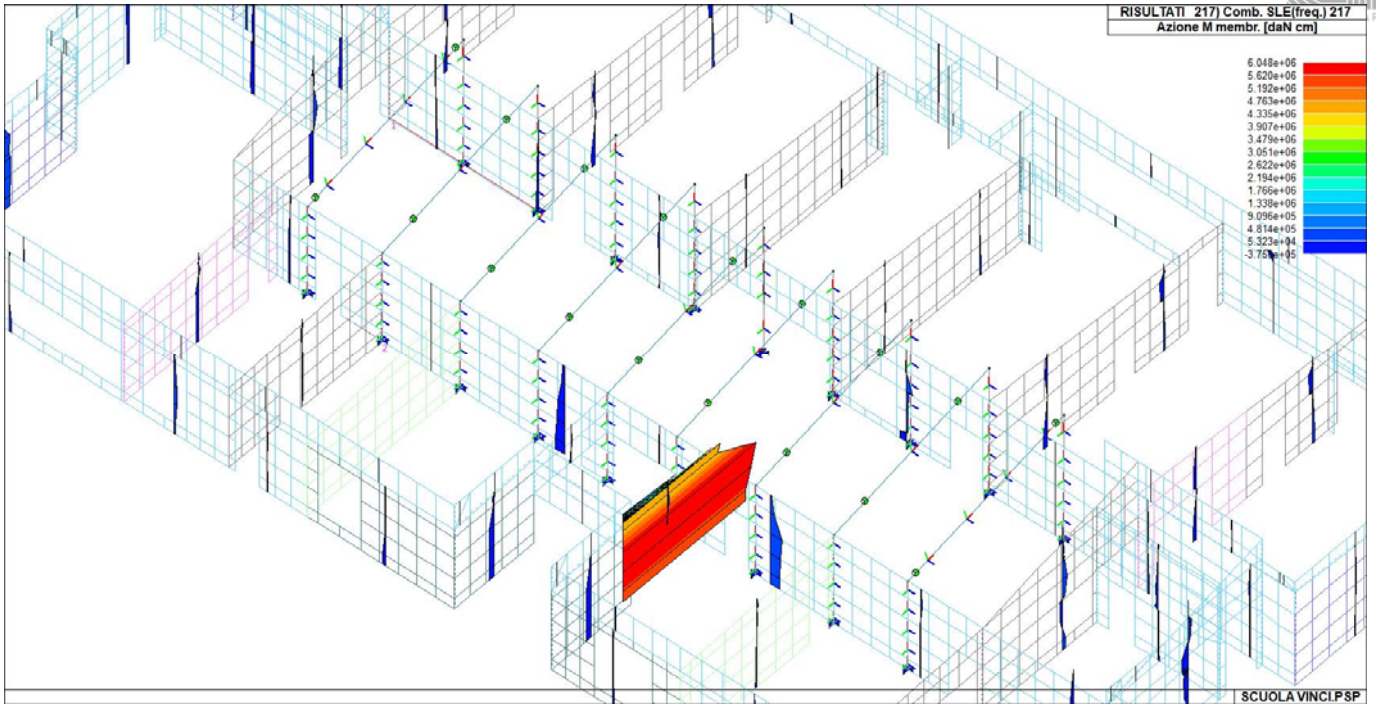


47\_RIS\_M\_175\_Comb. SLU A1 175

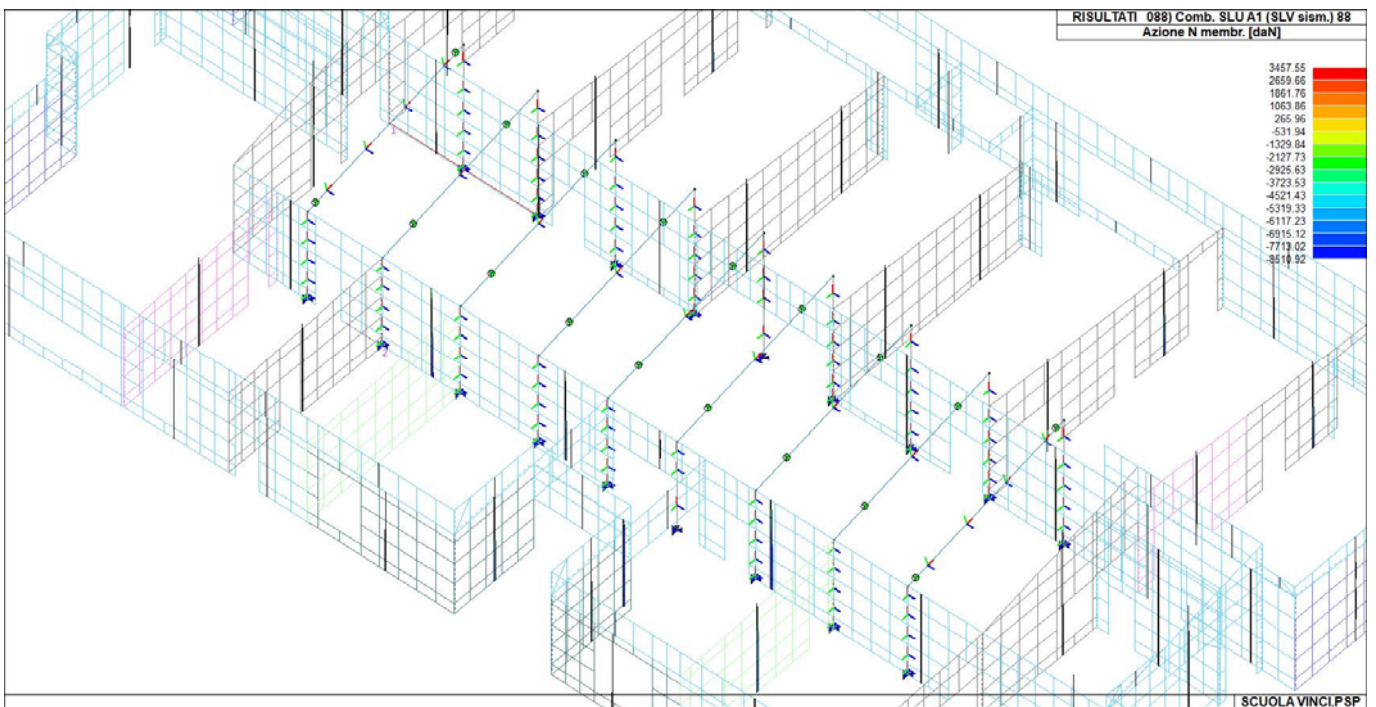


47\_RIS\_M\_203\_Comb. SLE(rara) 203





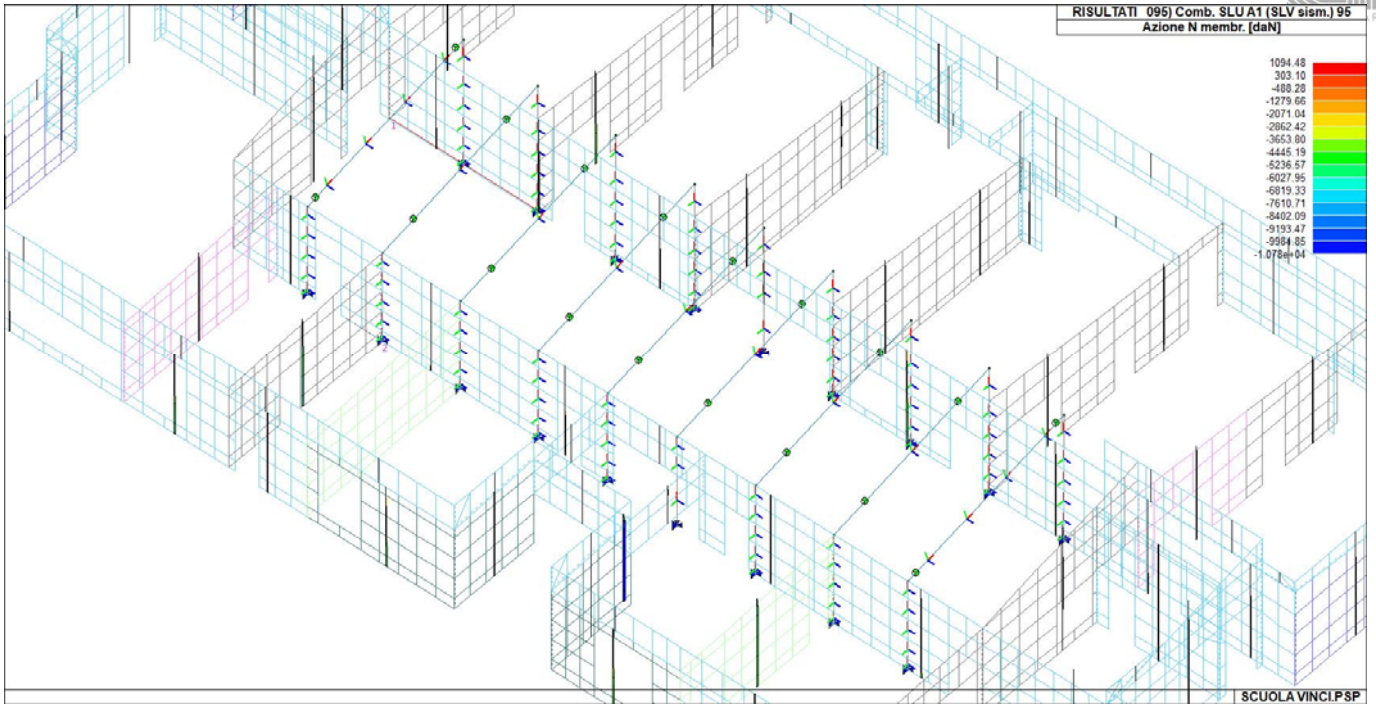
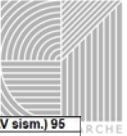
47\_RIS\_M\_217\_Comb. SLE(freq.) 217



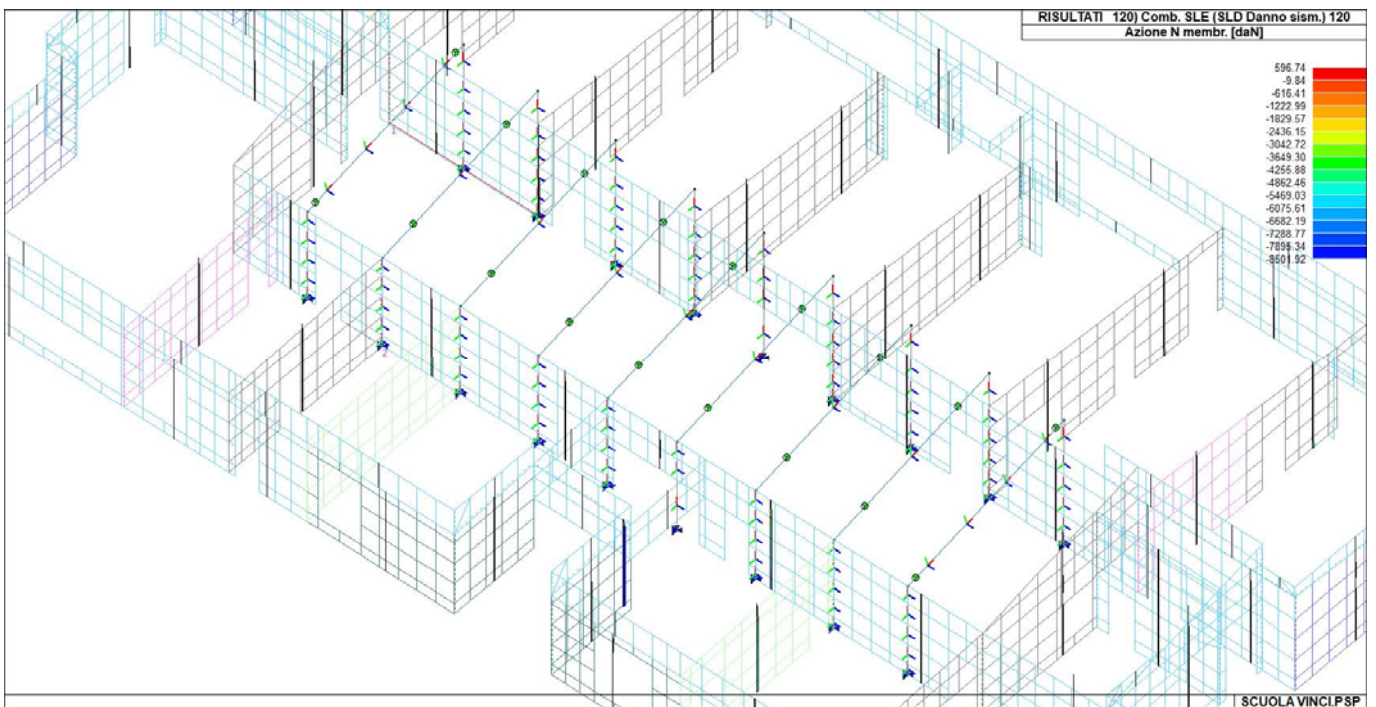
47\_RIS\_N\_088\_Comb. SLU A1 (SLV sism.) 88



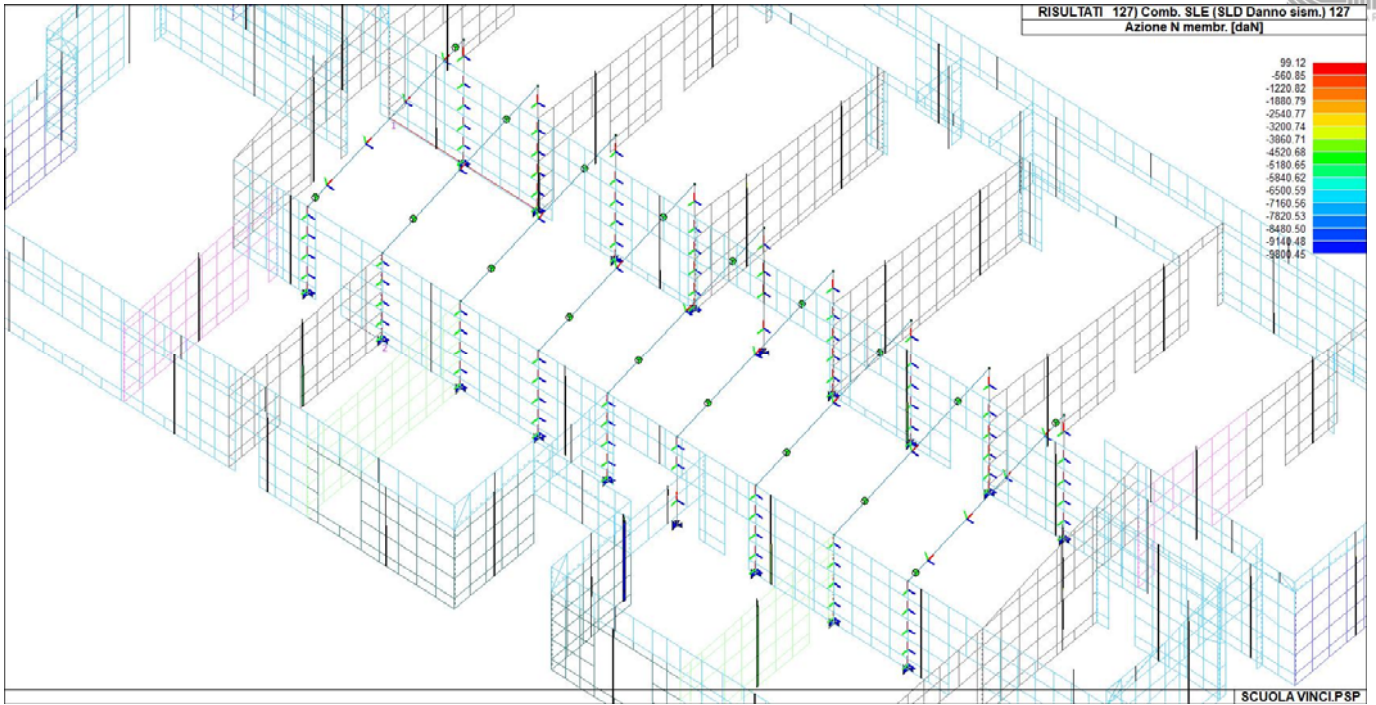
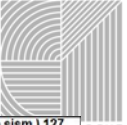
Realizzazione nuova scuola dell'infanzia "Staccia Buratta" nel Comune di Vinci (FI)  
RELAZIONE DI CALCOLO DELLE STRUTTURE



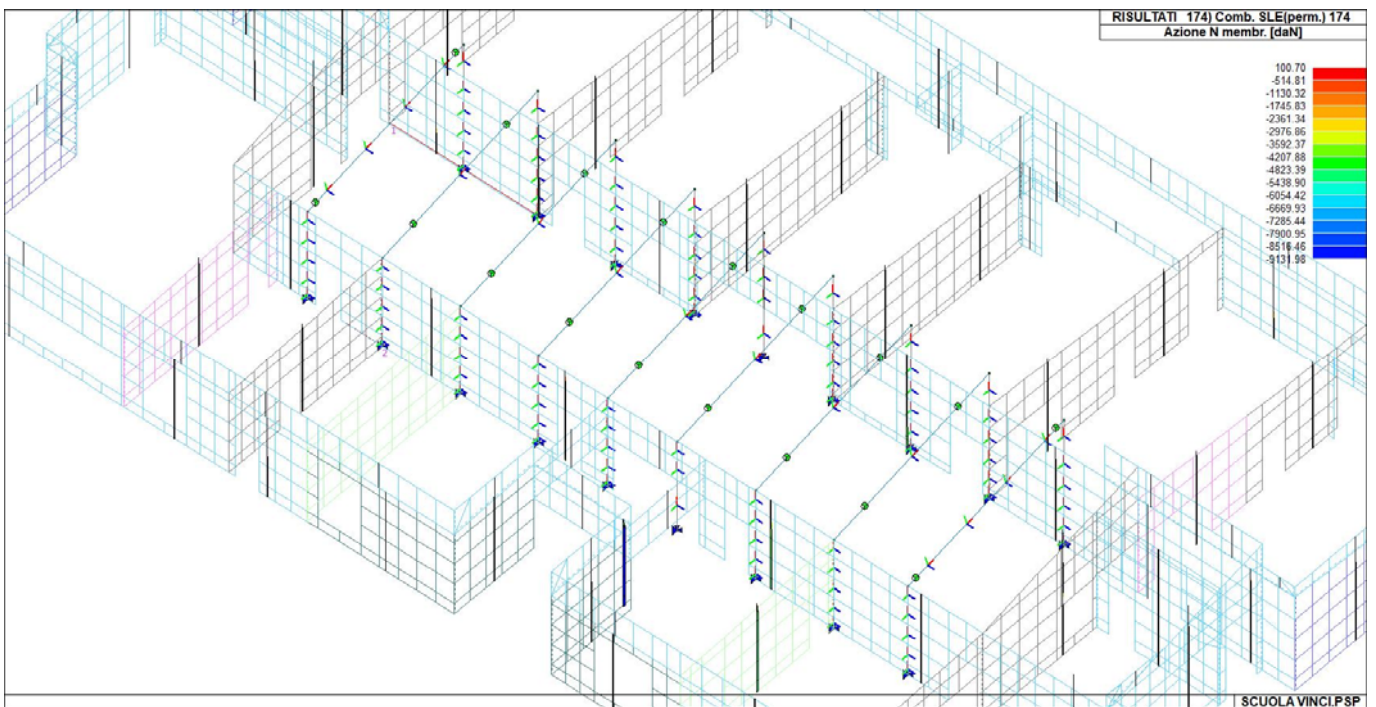
47\_RIS\_N\_095\_Comb. SLU A1 (SLV sism.) 95



47\_RIS\_N\_120\_Comb. SLE (SLD Danno sism.) 120



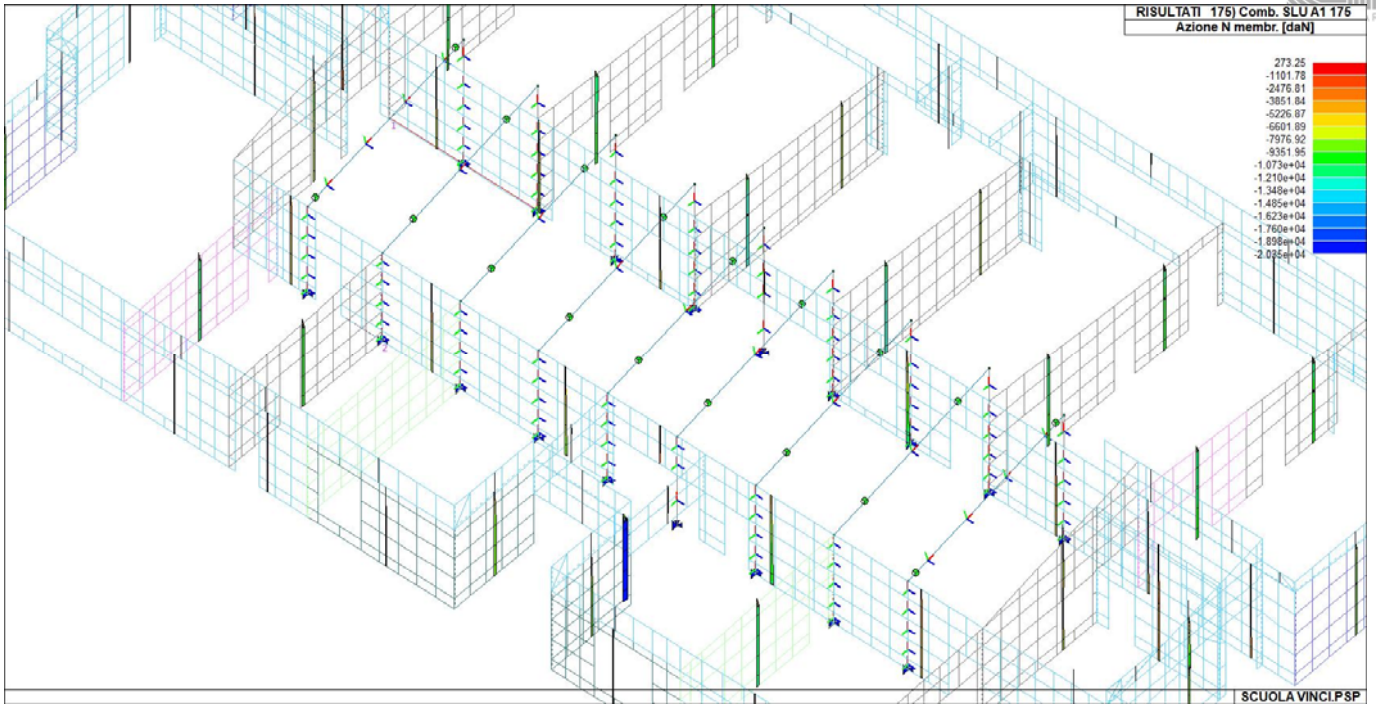
47\_RIS\_N\_127\_Comb. SLE (SLD Danno sism.) 127



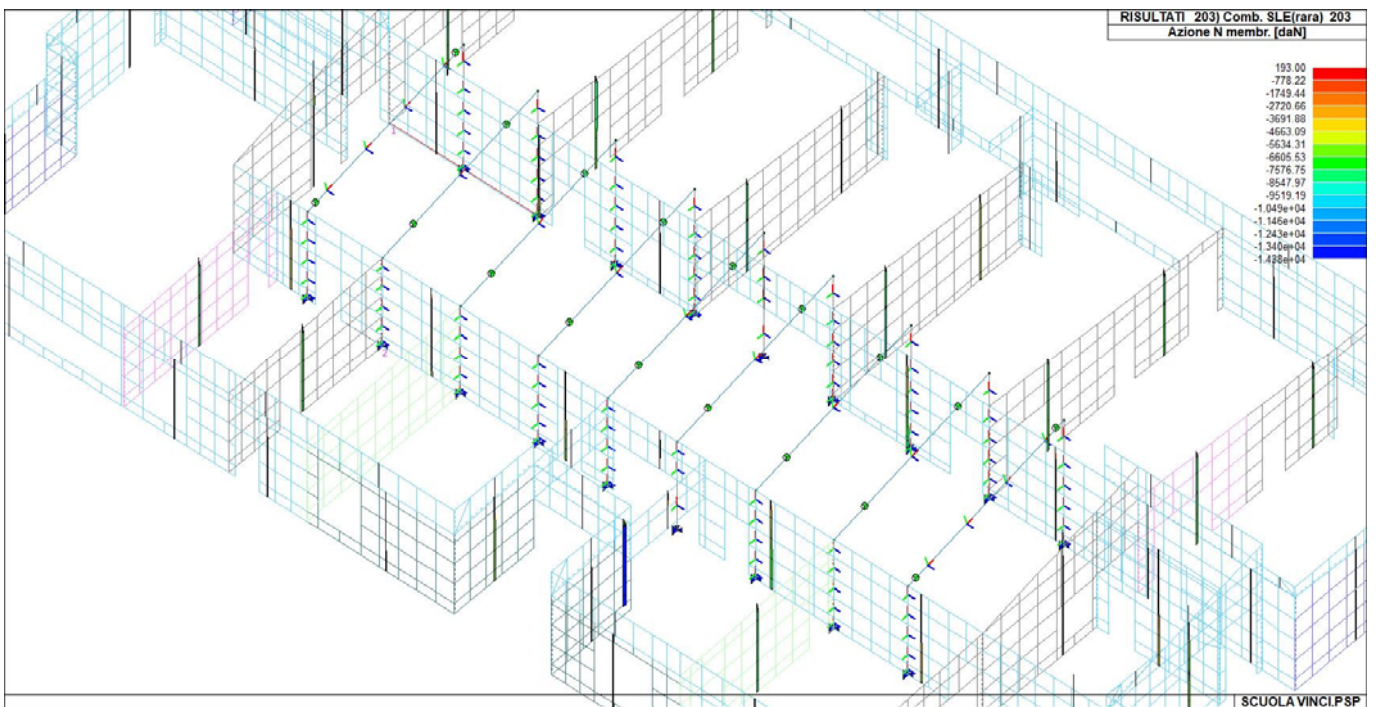
47\_RIS\_N\_174\_Comb. SLE(perm.) 174



Realizzazione nuova scuola dell'infanzia "Staccia Buratta" nel Comune di Vinci (FI)  
RELAZIONE DI CALCOLO DELLE STRUTTURE

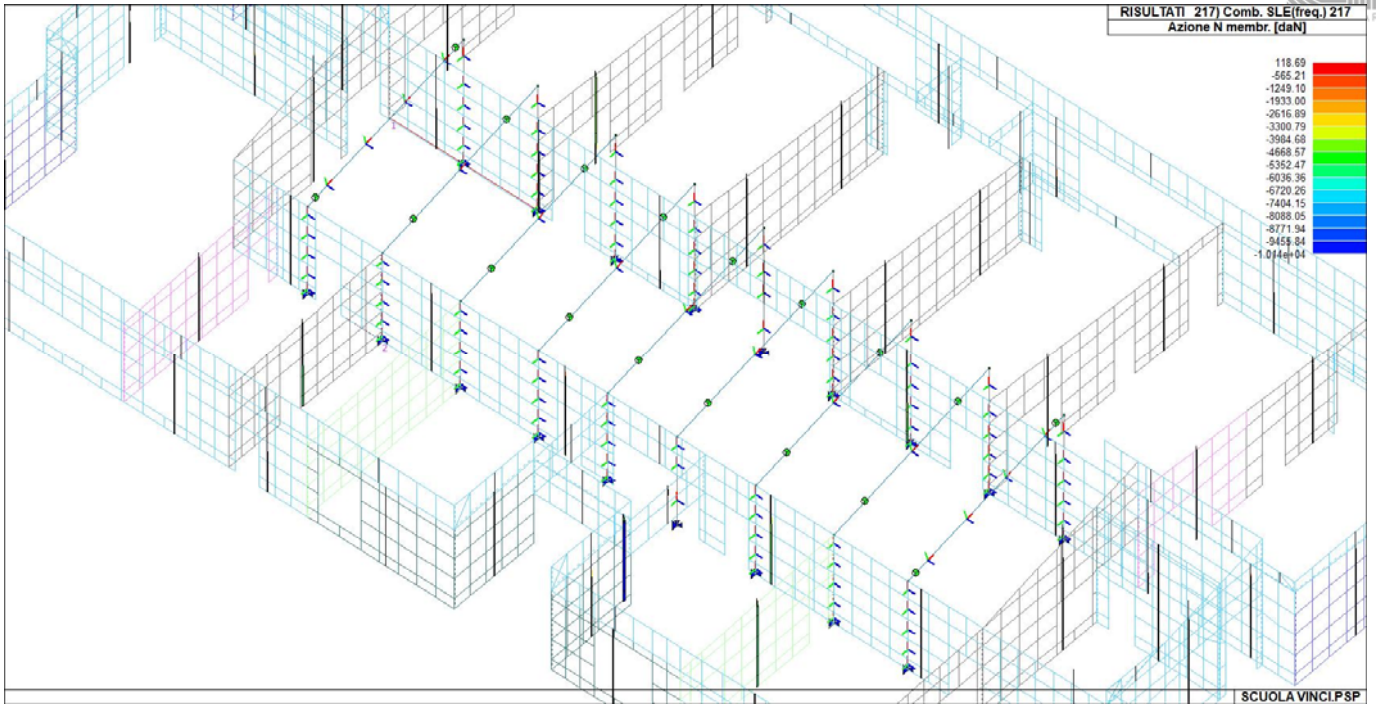


47\_RIS\_N\_175\_Comb. SLU A1 175

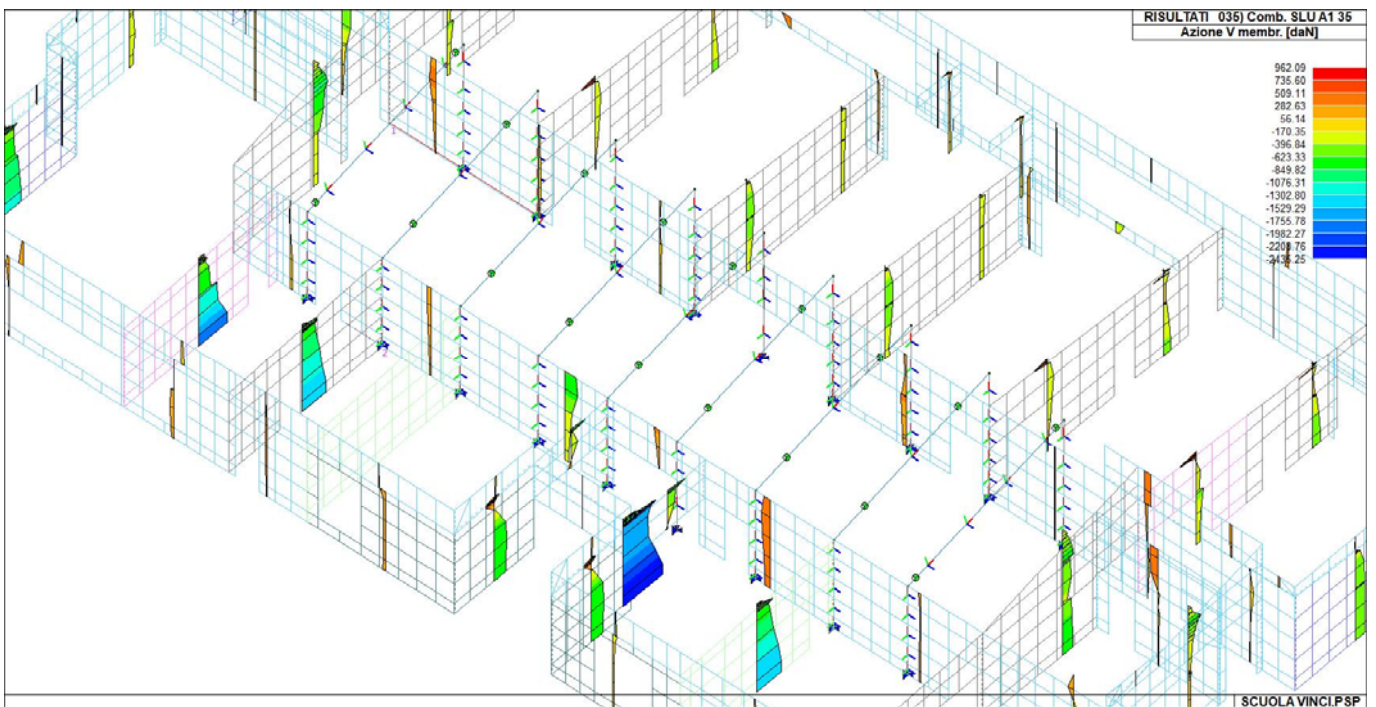


47\_RIS\_N\_203\_Comb. SLE(rara) 203

Realizzazione nuova scuola dell'infanzia "Staccia Buratta" nel Comune di Vinci (FI)  
RELAZIONE DI CALCOLO DELLE STRUTTURE

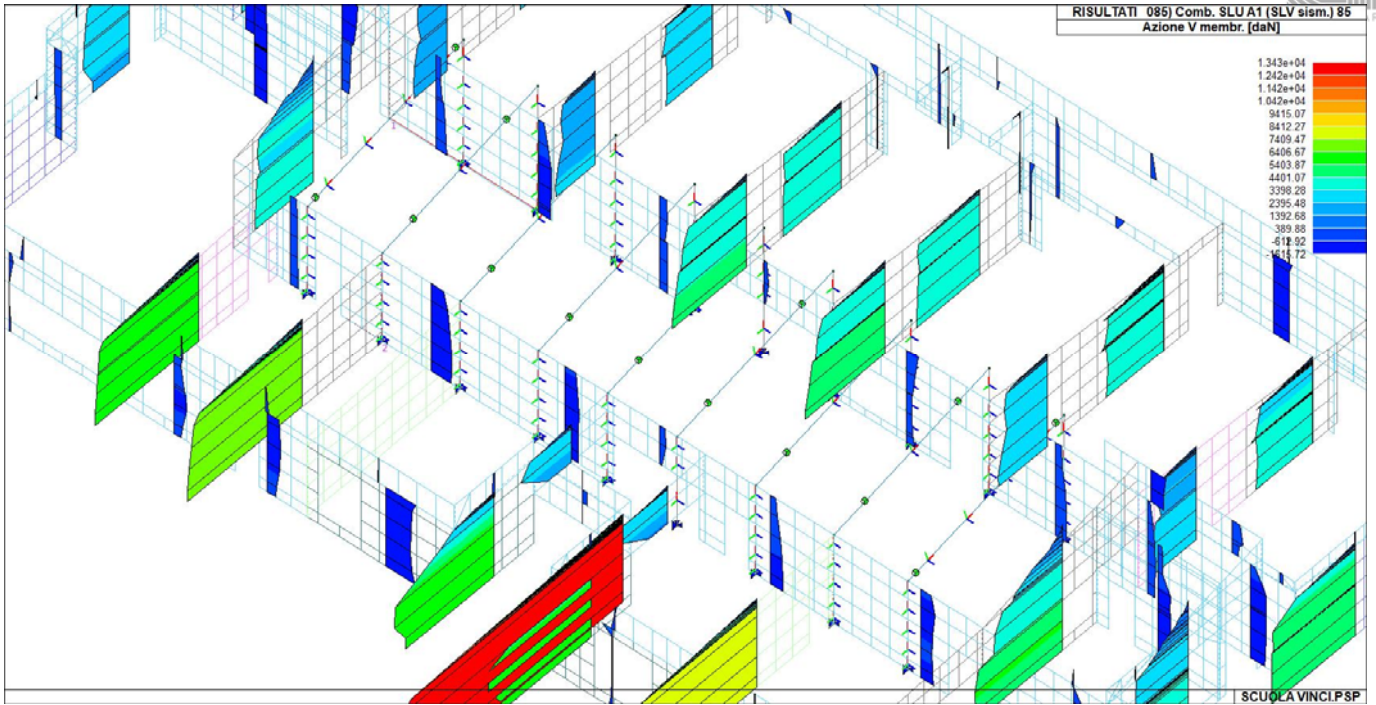
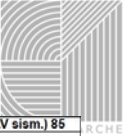


47\_RIS\_N\_217\_Comb. SLE(freq.) 217

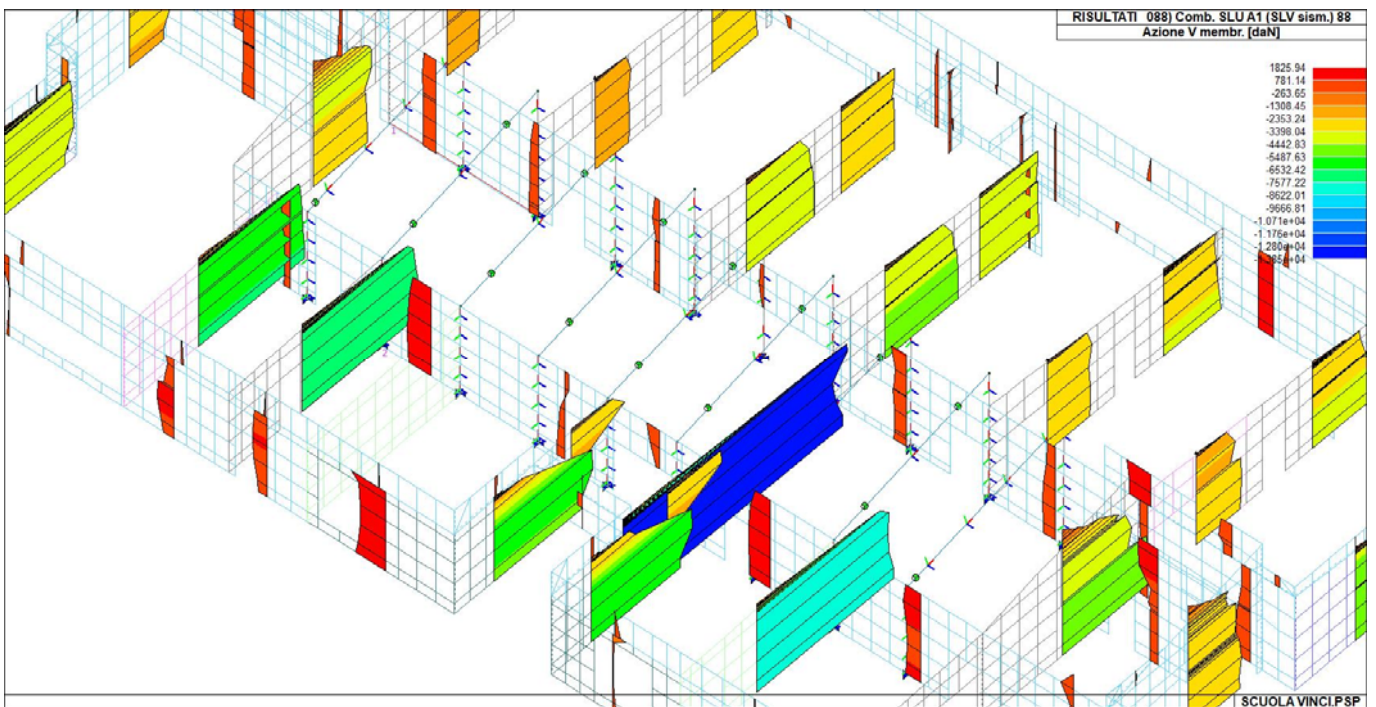


47\_RIS\_V\_035\_Comb. SLU A1 35

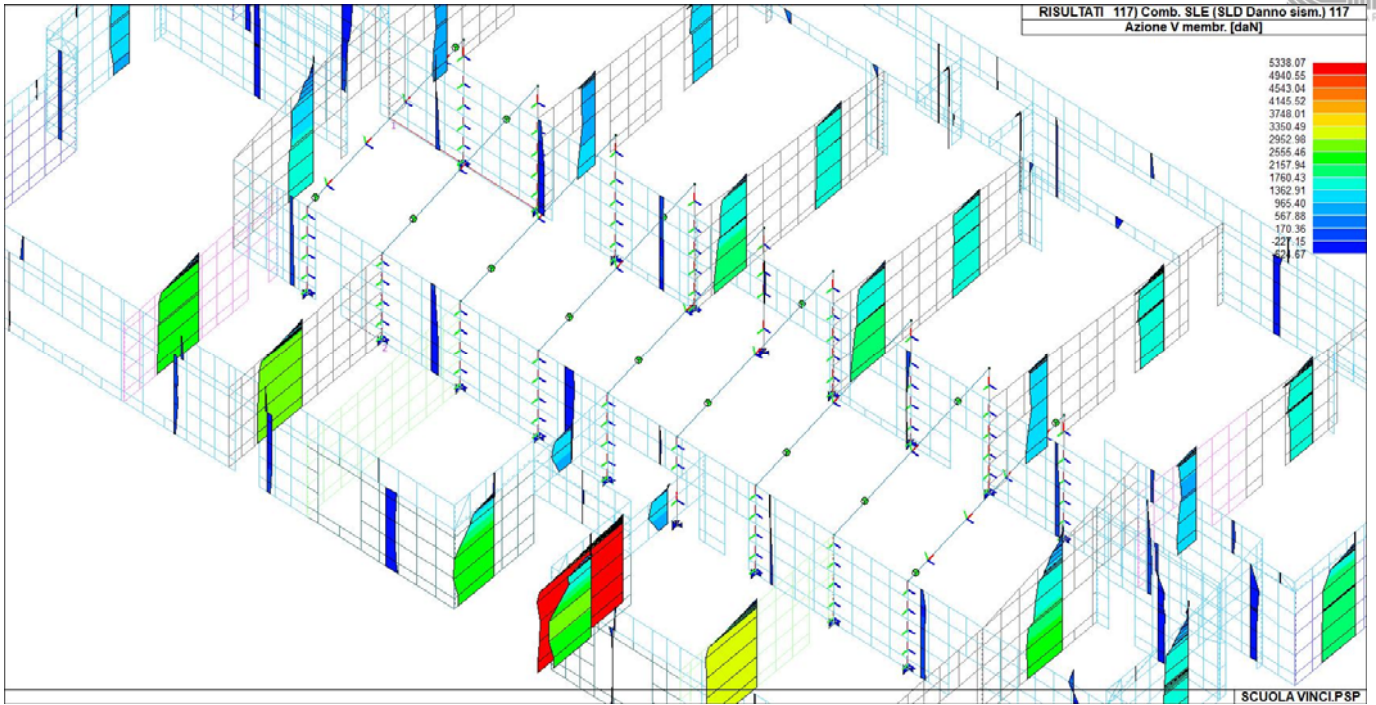




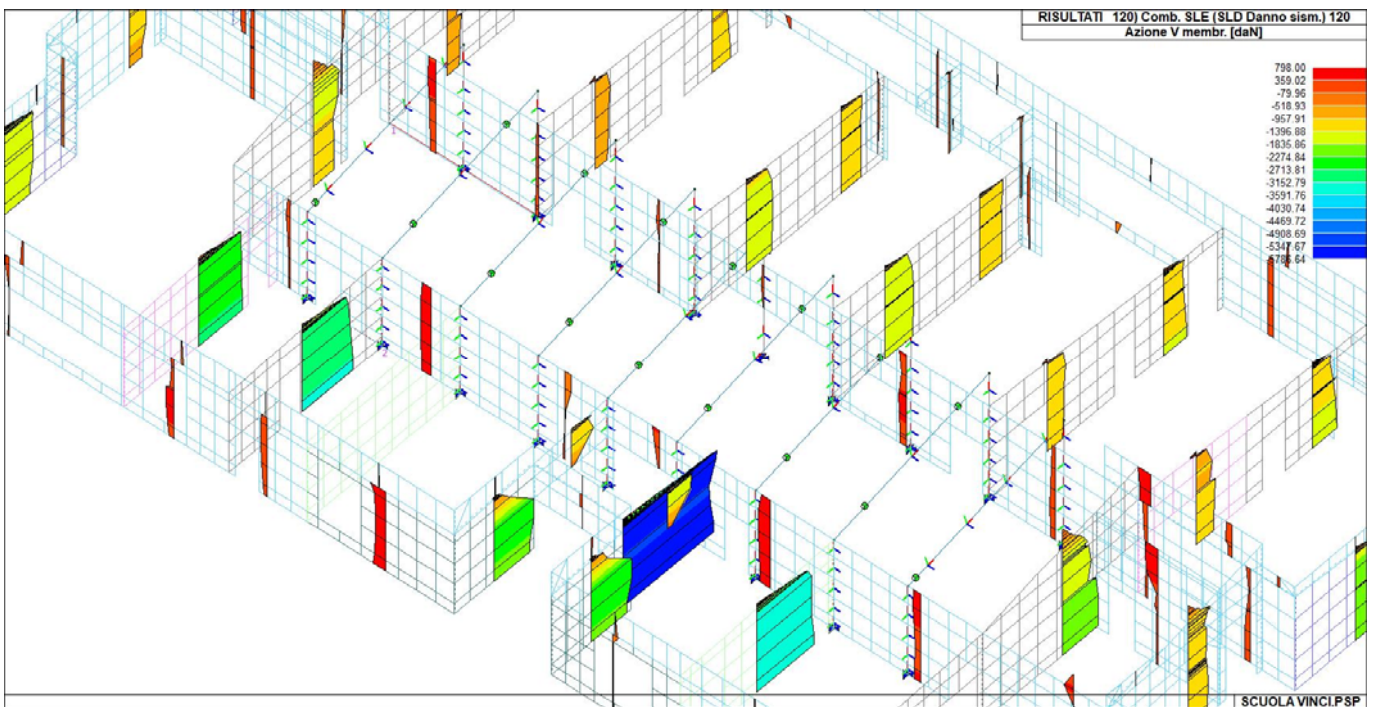
47\_RIS\_V\_085\_Comb. SLU A1 (SLV sism.) 85



47\_RIS\_V\_088\_Comb. SLU A1 (SLV sism.) 88

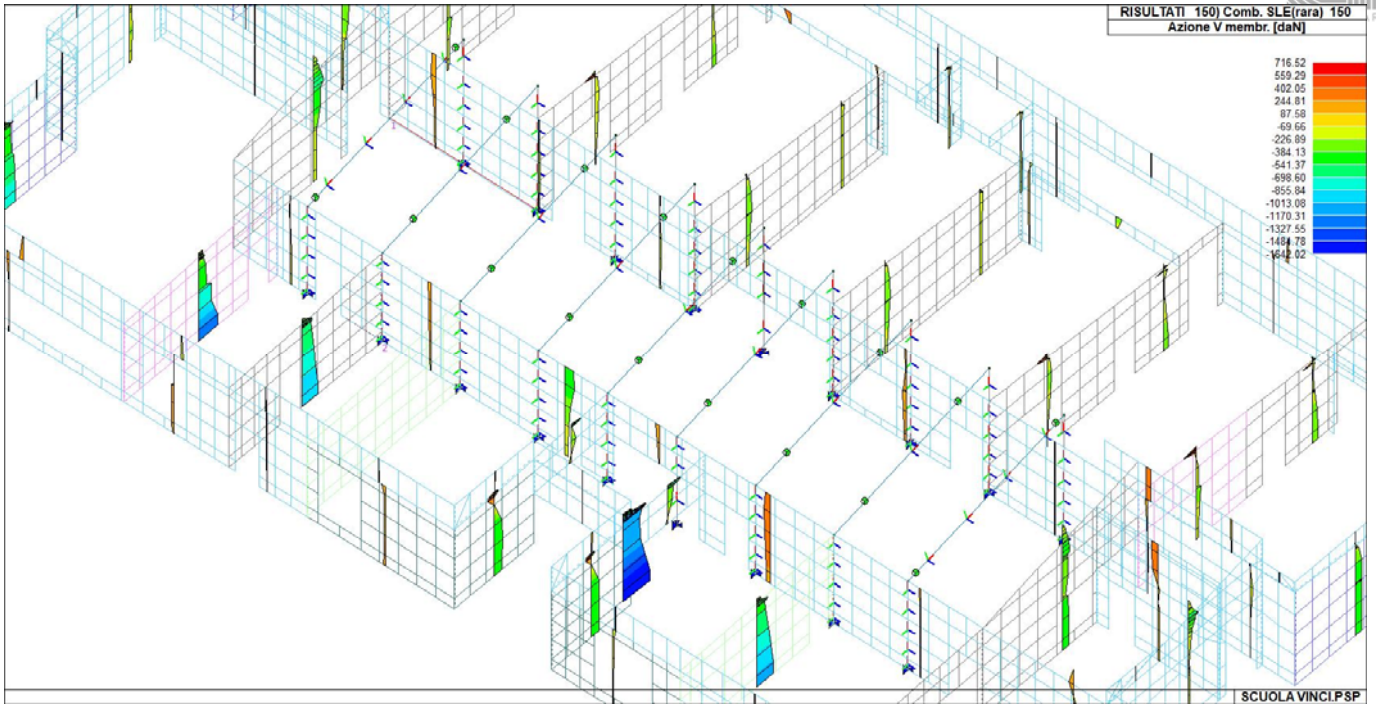
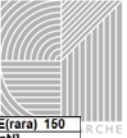


47\_RIS\_V\_117\_Comb. SLE (SLD Danno sism.) 117

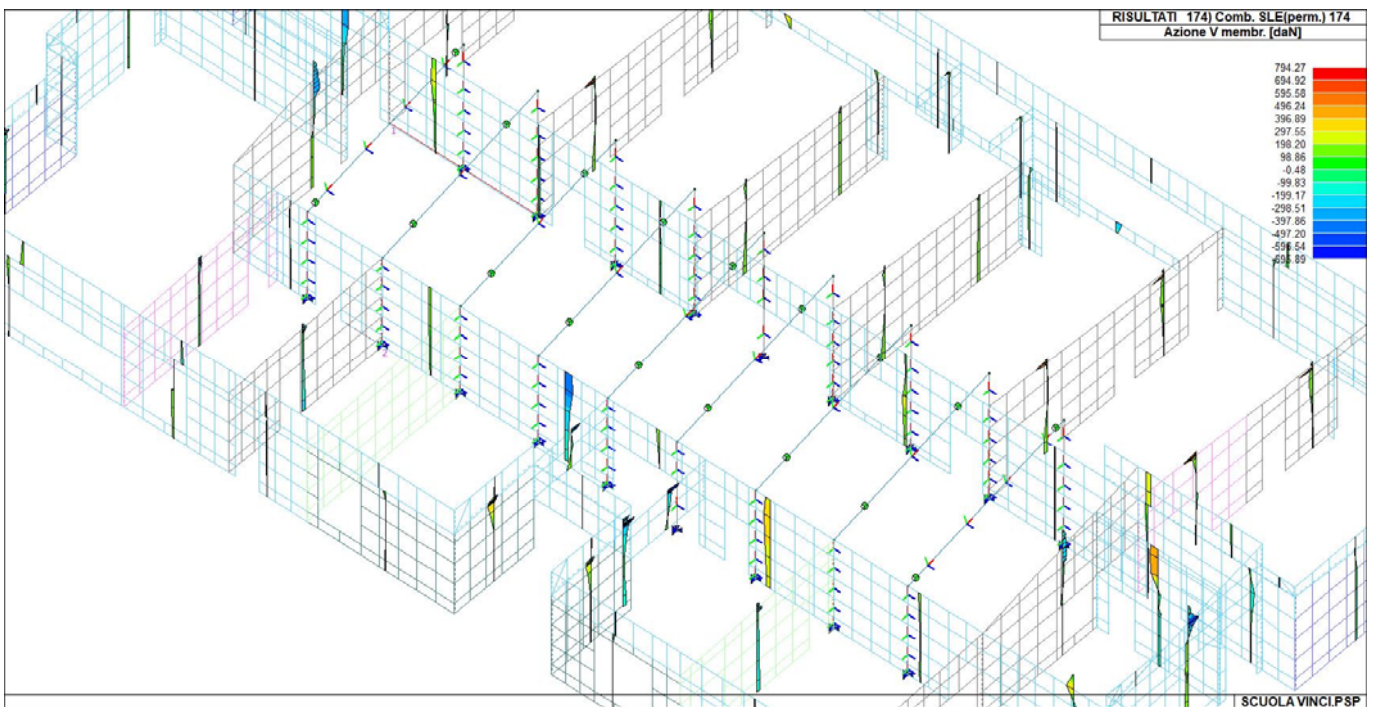


47\_RIS\_V\_120\_Comb. SLE (SLD Danno sism.) 120



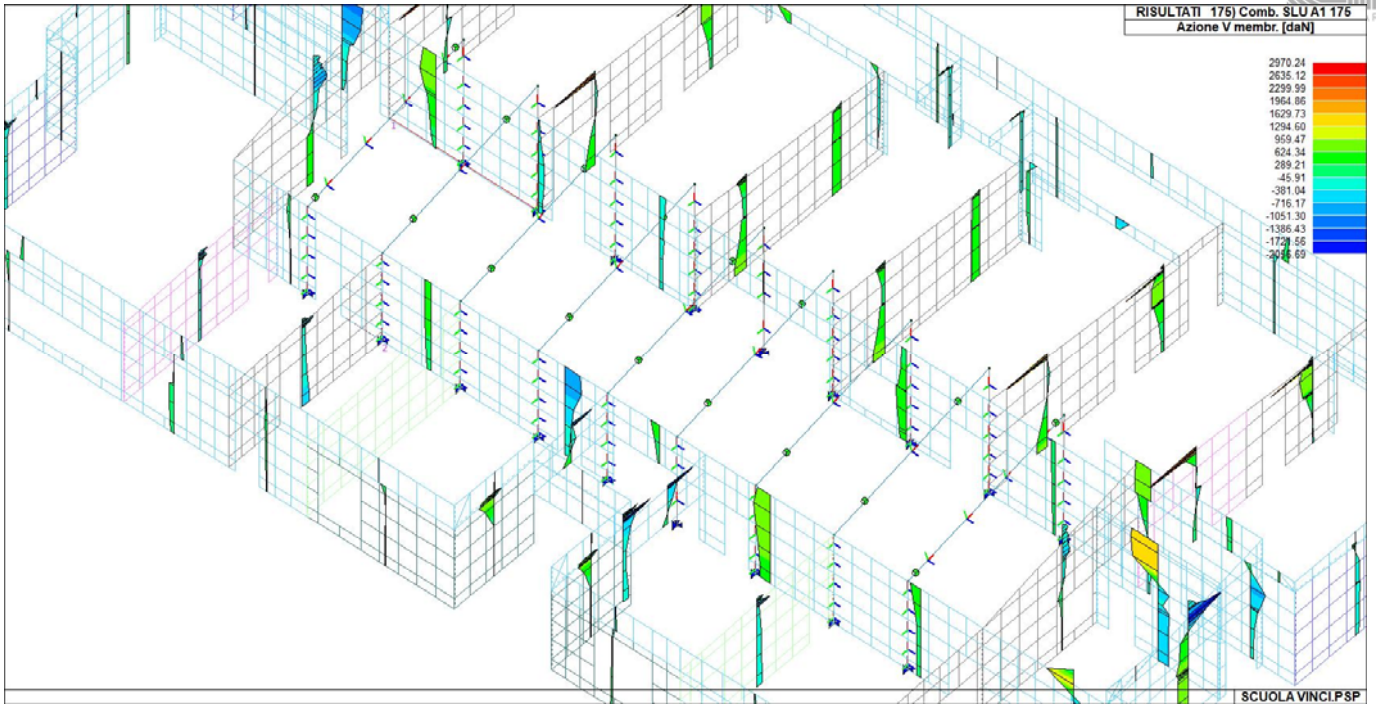


47\_RIS\_V\_150\_Comb. SLE(rara) 150

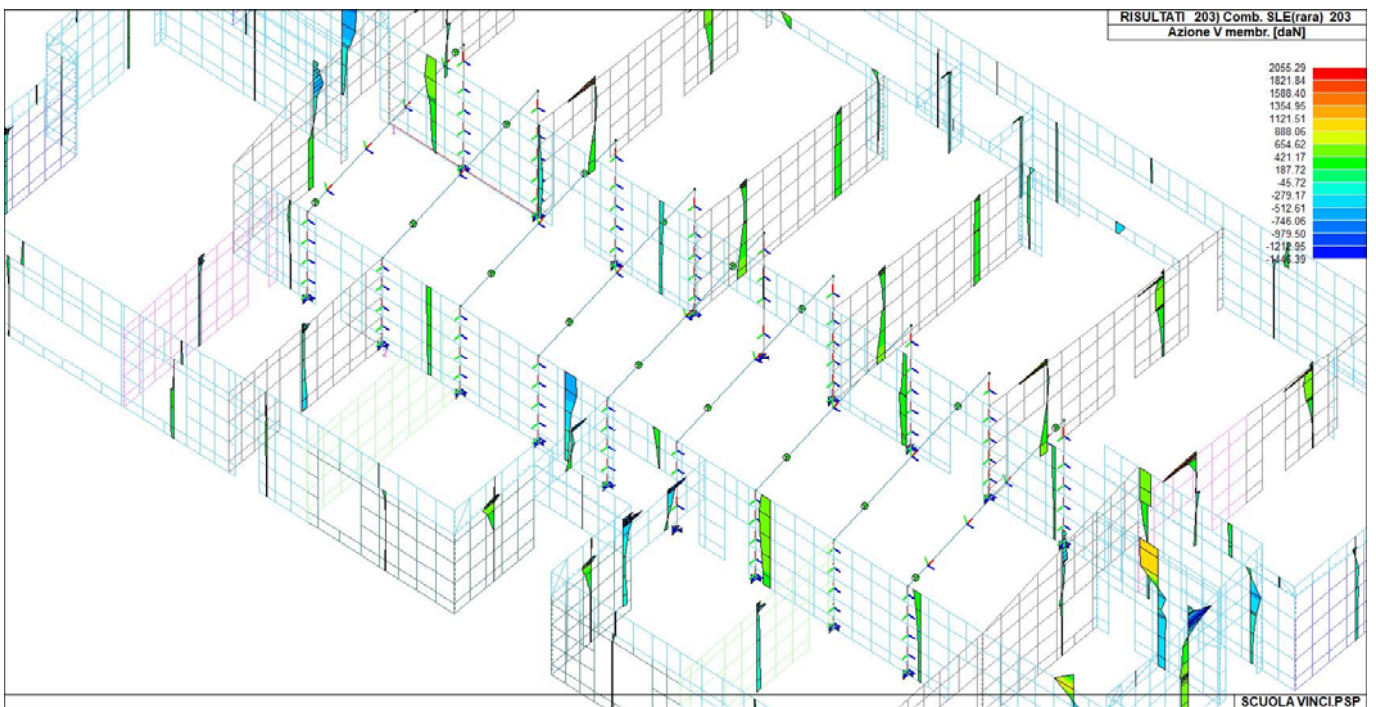


47\_RIS\_V\_174\_Comb. SLE(perm.) 174

Realizzazione nuova scuola dell'infanzia "Staccia Buratta" nel Comune di Vinci (FI)  
RELAZIONE DI CALCOLO DELLE STRUTTURE



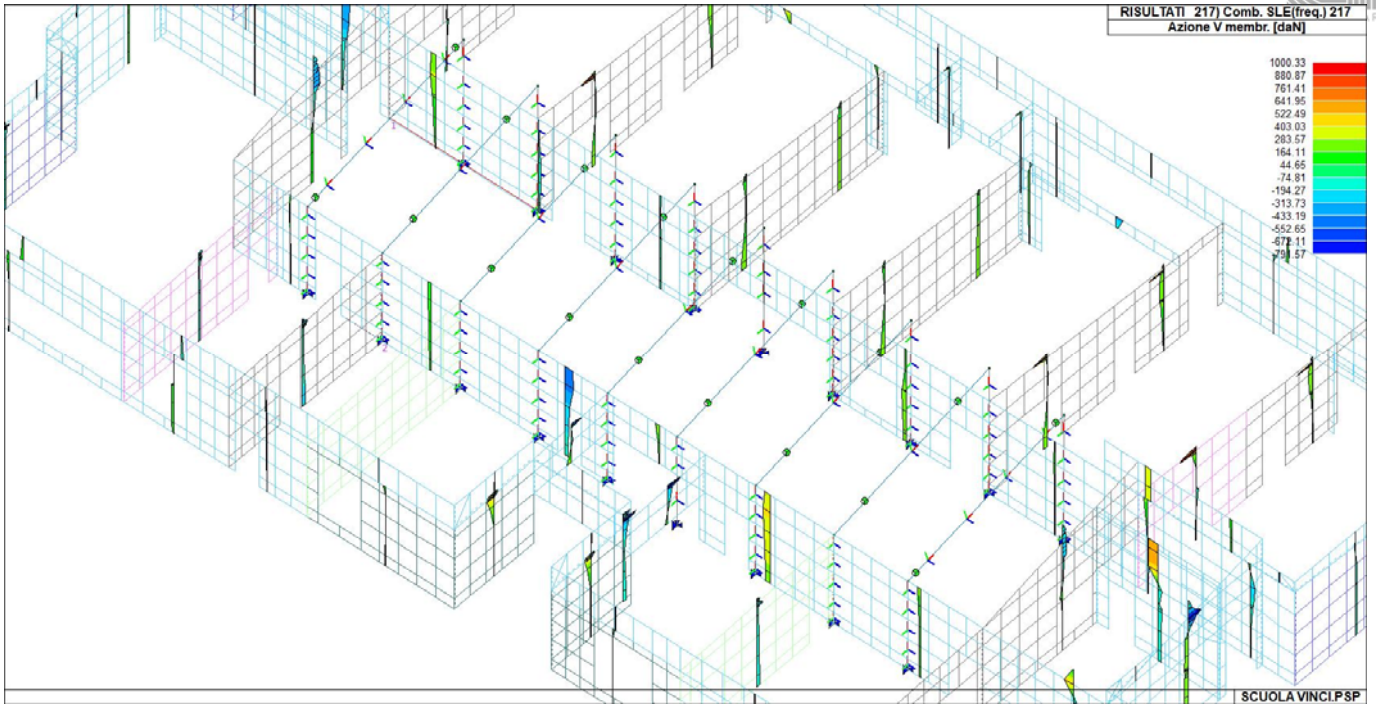
47\_RIS\_V\_175\_Comb. SLU A1 175



47\_RIS\_V\_203\_Comb. SLE(rara) 203



Realizzazione nuova scuola dell'infanzia "Staccia Buratta" nel Comune di Vinci (FI)  
RELAZIONE DI CALCOLO DELLE STRUTTURE



47\_RIS\_V\_217\_Comb. SLE(freq.) 217

## 15. VERIFICHE S.L. ELEMENTI IN LEGNO

### LEGENDA TABELLA VERIFICHE S.L. ELEMENTI IN LEGNO

Il programma consente la verifica dei seguenti tipi di elementi:

1. Aste            2. Travi            3. Pilastri

L'esito delle verifiche è espresso con un codice come di seguito indicato:

**ok:**     verifica con esito positivo

**NV:**     verifica con esito negativo

Le verifiche sono condotte in ottemperanza alle NTC 17 Gennaio 2018, oppure seguendo le indicazioni analitiche riportate nella norma tecnica UNI EN 1995-1-1:2005 "Eurocodice 5 - Progettazione delle strutture di legno - Parte 1-1: Regole generali - Regole comuni e regole per gli edifici"; in particolare le verifiche effettuate sono riconducibili ai punti:

#### NTC 2018

- 4.4.8 Stati limite ultimi
- 4.4.8.1.7 Tensoflessione
- 4.4.8.1.8 Pressoflessione
- 4.4.8.1.11 Taglio e torsione
- 4.4.8.2.1 Elementi inflessi
- 4.4.8.2.2 Elementi compressi

#### EC5

- 2.2.2 Ultimate limit states
- 2.2.3 Serviceability limit states
- 2.4.1 Design value of material property
- 2.4.3 Design resistances
- 3.1.3 Strength modification (kmod)
- 3.1.4 Deformation modification (kdef)
- 6. Ultimate limit states
- 6.2 Design of cross-sections subjected to combined stresses
- 6.3 Stability of members

Simbologia adottata nelle tabelle di verifica

Le verifiche effettuate ai sensi delle NTC 2018 sono dettagliatamente riportate come da tabella seguente:

Elem.	Numero dell'elemento
Tipo	Codice di individuazione del tipo di elemento: Trave ( <b>T</b> ), Pilastro ( <b>P</b> ), Asta ( <b>A</b> )
Stato	Codice della verifica: <b>ok</b> verificato, <b>NV</b> non verificato
Note	Numero della sezione (s) e del materiale (m) dell'archivio
Ver N+/M	Verifica come da formule 4.4.6a e 4.4.6b per tensoflessione, con i valori di km definiti nel par. 4.4.8.1.6
Ver N-/M	Verifica come da formule 4.4.7a e 4.4.7b per pressoflessione, con i valori di km definiti nel par. 4.4.8.1.6
Ver V/T	Verifica come da formula 4.4.10 (taglio torsione) con interazione ottenuta per quadratura del termine di taglio
Ver N(s)	Verifica instabilità a compressione come da par. 4.4.8.2.2
Kcy(z)	Fattore di instabilità Kcrit,c utilizzato nella formula 4.4.13, in funzione della snellezza relativa
Ver M(s)	Verifica instabilità laterale come da par. 4.4.8.2.1, effettuata in entrambi i piani principali y e z
Kcrit (y)/(z)	Fattore di instabilità laterale utilizzato nella formula 4.4.11 rispettivamente per la flessione y e z
w <sub>net R</sub>	Massima deformazione in combinazione rara (F frequente, P quasi permanente)
w <sub>net Ri</sub>	Massima deformazione in combinazione rara (F frequente, P quasi permanente) valutata a tempo

	infinito
kdef	Fattore di deformazione dell' elemento
Rif. cmb	Numero della combinazione in cui si è attinto il valore riportato per le verifiche

Le verifiche effettuate ai sensi dell'EC5 sono dettagliatamente riportate come da tabella seguente:

Elem.	Numero dell'elemento
Tipo	Codice di individuazione del tipo di elemento: Trave ( <b>T</b> ), Pilastro ( <b>P</b> ), Asta ( <b>A</b> )
Stato	Codice della verifica <b>ok</b> verificato, <b>NV</b> non verificato
Note	Numero della sezione (s) e del materiale (m) dell'archivio
Ver N+/M	Verifica come da formula 6.17 e 6.18 per tensoflessione
Ver N-/M	Verifica come da formula 6.19 e 6.20 per pressoflessione
Ver V/T	Verifica come da formula 6.13 e 6.14 (taglio torsione) con interazione ottenuta per quadratura del termine di taglio
Ver N(s)	Verifica come da formula 6.23 e 6.24 per pressoflessione di elementi con snellezza relativa in un piano maggiore di 0.3
Kcy (z)	Fattore di instabilità utilizzato nella formula 6.23 (6.24)
Ver M(s)	Verifica come da formula 6.35 (effettuata in entrambi i piani principali) per instabilità laterale
Kcrit (y) (z)	Fattore di instabilità laterale utilizzato nella formula 6.35 rispettivamente per la flessione y e z
w <sub>net R</sub>	Massima deformazione in combinazione rara (F frequente, P quasi permanente)
w <sub>net Ri</sub>	Massima deformazione in combinazione rara (F frequente, P quasi permanente) valutata a tempo infinito
kdef	Fattore di deformazione dell' elemento
Rif. cmb	Numero della combinazione in cui si è attinto il valore riportato per le verifiche

Si sottolinea che le cinque verifiche sono espresse dal rapporto tra domanda e capacità, affinché la verifica sia positiva il rapporto deve essere inferiore o uguale a 1. La capacità è affetta dal termine **kmod**, espressione della classe di servizio e della durata dei carichi (si considera a livello di combinazione il caso di carico di minor durata). Le deformazioni dell' elemento espresse in rapporto ad un millesimo di lunghezza sono rappresentate dal valore istantaneo e dal valore a tempo infinito. Il valore della deformazione a tempo infinito per una combinazione di carichi è ottenuta sommando per ogni caso di carico sia il valore istantaneo che il valore ottenuto dall' aliquota quasi-permanente amplificata del fattore kdef (formula 2.2 e 2.3).

In termini analitici il contributo del caso di carico con coefficiente di combinazione **Psi** (diverso da 0) è:  
 $Psi + kdef \times Psi^2$

Elem.	Note	Pos.	Ver N+/M	Ver N-/M	Ver V/T	Rif. cmb	Ver N(s)	Kcy	Kcz	Ver M(s)	Kcrit(y)	Kcrit(z)	Rif. cmb
1 ok P,s=1,m=129	0.0	cm		3.37e-02	3.28e-03	0,175,98	8.14e-02	0.9	0.3				175,0
	32.5			2.73e-02	3.28e-03	0,175,98	7.64e-02	0.9	0.3				175,0
2 ok P,s=1,m=129	0.0	8.80e-03	6.35e-02	9.04e-03	98,175,175	0.2	0.9	0.3					175,0
	32.5	1.25e-02	4.30e-02	9.04e-03	98,99,175	0.1	0.9	0.3					175,0
3 ok P,s=1,m=129	0.0	1.16e-02	6.19e-02	8.56e-03	92,175,175	0.1	0.9	0.3					175,0
	32.5	1.47e-02	4.36e-02	8.56e-03	92,89,175	0.1	0.9	0.3					89,0
4 ok P,s=1,m=129	0.0		3.30e-02	3.46e-03	0,175,92	7.98e-02	0.9	0.3					175,0
	32.5		2.67e-02	3.46e-03	0,175,92	7.49e-02	0.9	0.3					175,0
5 ok P,s=1,m=129	0.0		3.06e-02	3.91e-03	0,175,94	4.20e-02	1.0	0.5					175,0
	45.0		2.52e-02	3.91e-03	0,175,94	3.82e-02	1.0	0.5					175,0
6 ok P,s=1,m=129	0.0	2.35e-02	4.70e-02	3.68e-03	97,100,96	6.50e-02	1.0	0.5					100,0
	45.0	2.19e-02	3.17e-02	3.68e-03	97,100,96	5.40e-02	1.0	0.5					100,0
7 ok P,s=1,m=129	0.0	2.14e-02	5.15e-02	3.70e-03	93,96,96	7.12e-02	1.0	0.5					96,0
	45.0	2.04e-02	3.25e-02	3.70e-03	93,96,96	5.75e-02	1.0	0.5					96,0
8 ok P,s=1,m=129	0.0		1.89e-02	9.28e-04	0,175,73	2.60e-02	1.0	0.5					175,0
	45.0		1.53e-02	9.28e-04	0,175,73	2.31e-02	1.0	0.5					175,0
9 ok P,s=1,m=129	0.0		5.81e-02	4.03e-03	0,175,93	7.95e-02	1.0	0.5					175,0
	45.0		4.73e-02	4.03e-03	0,175,93	7.25e-02	1.0	0.5					175,0
10 ok P,s=1,m=129	0.0		3.18e-02	2.86e-03	0,3,87	4.37e-02	1.0	0.5					3,0
	45.0		2.67e-02	2.86e-03	0,3,87	4.01e-02	1.0	0.5					3,0
11 ok P,s=1,m=129	0.0	2.04e-04	2.97e-02	6.59e-04	91,90,90	4.10e-02	1.0	0.5					90,0

Realizzazione nuova scuola dell'infanzia "Staccia Buratta" nel Comune di Vinci (FI)  
 RELAZIONE DI CALCOLO DELLE STRUTTURE



	45.0	2.72e-03	2.24e-02	6.59e-04	91,90,90	3.56e-02	1.0	0.5	90,0
12 ok P,s=1,m=129	0.0		2.28e-02	1.44e-03	0,87,91	3.18e-02	1.0	0.5	87,0
	45.0		1.78e-02	1.44e-03	0,175,91	2.75e-02	1.0	0.5	175,0
13 ok P,s=1,m=129	0.0		2.66e-02	8.30e-04	0,175,98	6.48e-02	0.9	0.3	175,0
	45.0		1.88e-02	8.30e-04	0,175,98	5.85e-02	0.9	0.3	175,0
14 ok P,s=1,m=129	0.0		6.02e-02	2.53e-03	0,175,175	0.1	0.9	0.3	175,0
	45.0		4.60e-02	2.53e-03	0,175,175	0.1	0.9	0.3	175,0
15 ok P,s=1,m=129	0.0		6.56e-02	3.26e-03	0,175,175	0.2	0.9	0.3	175,0
	45.0		5.00e-02	3.26e-03	0,175,175	0.1	0.9	0.3	175,0
16 ok P,s=1,m=129	0.0		2.69e-02	8.89e-04	0,175,92	6.56e-02	0.9	0.3	175,0
	45.0		1.90e-02	8.89e-04	0,175,92	5.92e-02	0.9	0.3	175,0
17 ok P,s=1,m=129	0.0		2.79e-02	2.23e-03	0,175,100	8.17e-02	0.9	0.3	175,0
	97.5		1.44e-02	2.23e-03	0,99,100	7.00e-02	0.9	0.3	175,0
18 ok P,s=1,m=129	0.0		3.36e-02	2.99e-03	0,175,175	0.1	0.9	0.3	175,0
	97.5		1.32e-02	2.99e-03	0,99,175	0.1	0.9	0.3	175,0
19 ok P,s=1,m=129	0.0		3.26e-02	2.85e-03	0,175,175	0.1	0.9	0.3	175,0
	97.5		1.31e-02	2.85e-03	0,89,175	0.1	0.9	0.3	175,0
20 ok P,s=1,m=129	0.0		2.72e-02	2.28e-03	0,175,90	8.01e-02	0.9	0.3	175,0
	97.5		1.29e-02	2.28e-03	0,175,90	6.84e-02	0.9	0.3	175,0
21 ok P,s=1,m=129	0.0		2.61e-02	3.32e-03	0,175,96	4.09e-02	1.0	0.5	175,0
	85.0		2.81e-02	3.32e-03	0,96,96	3.58e-02	1.0	0.5	175,0
22 ok P,s=1,m=129	0.0	2.59e-03	1.33e-02	1.52e-03	95,94,100	3.50e-02	1.0	0.5	94,0
	85.0	1.37e-02	1.59e-02	1.52e-03	97,96,100	3.62e-02	1.0	0.5	100,0
23 ok P,s=1,m=129	0.0	1.65e-03	1.56e-02	1.10e-03	93,96,88	4.18e-02	1.0	0.5	96,0
	85.0	1.16e-02	1.27e-02	1.10e-03	93,94,88	3.91e-02	1.0	0.5	100,0
24 ok P,s=1,m=129	0.0		1.52e-02	9.96e-04	0,175,90	2.45e-02	1.0	0.5	175,0
	85.0		1.44e-02	9.96e-04	0,96,90	2.07e-02	1.0	0.5	175,0
25 ok P,s=1,m=129	0.0		4.98e-02	2.51e-03	0,175,95	7.93e-02	1.0	0.5	175,0
	85.0		4.44e-02	2.51e-03	0,88,95	6.82e-02	1.0	0.5	175,0
26 ok P,s=1,m=129	0.0		2.74e-02	1.55e-03	0,3,87	4.30e-02	1.0	0.5	3,0
	85.0		2.05e-02	1.55e-03	0,3,87	3.76e-02	1.0	0.5	3,0
27 ok P,s=1,m=129	0.0		1.42e-02	1.04e-03	0,175,91	2.81e-02	1.0	0.5	175,0
	85.0		2.47e-02	1.04e-03	0,88,91	3.19e-02	1.0	0.5	88,0
28 ok P,s=1,m=129	0.0	1.08e-02	1.80e-02	1.41e-03	88,175,91	2.97e-02	1.0	0.5	175,0
	85.0	2.36e-02	1.91e-02	1.41e-03	88,96,91	2.56e-02	1.0	0.5	85,0
29 ok P,s=1,m=129	0.0		1.88e-02	6.10e-04	0,175,175	6.39e-02	0.9	0.3	175,0
	85.0		1.38e-02	6.10e-04	0,95,175	5.46e-02	0.9	0.3	175,0
30 ok P,s=1,m=129	0.0		2.73e-02	1.27e-03	0,175,96	9.99e-02	0.9	0.3	175,0
	85.0		2.65e-02	1.27e-03	0,175,96	9.80e-02	0.9	0.3	175,0
31 ok P,s=1,m=129	0.0		3.01e-02	1.67e-03	0,175,90	0.1	0.9	0.3	175,0
	85.0		2.71e-02	1.67e-03	0,175,90	0.1	0.9	0.3	175,0
32 ok P,s=1,m=129	0.0		1.90e-02	6.55e-04	0,175,92	6.46e-02	0.9	0.3	175,0
	85.0		1.33e-02	6.55e-04	0,89,92	5.54e-02	0.9	0.3	175,0
33 ok P,s=1,m=129	0.0		7.32e-02	3.18e-03	0,175,76	9.92e-02	1.0	0.5	175,0
	215.0		4.75e-02	3.18e-03	0,88,76	7.91e-02	1.0	0.5	175,0
34 ok P,s=1,m=129	0.0		9.41e-02	2.55e-03	0,175,80	0.2	0.9	0.3	175,0
	217.5		5.84e-02	2.55e-03	0,175,80	0.2	0.9	0.3	175,0
35 ok P,s=1,m=129	0.0	2.54e-02	2.25e-02	2.71e-03	96,88,93	4.13e-02	1.0	0.5	175,0
	85.0	3.41e-02	2.76e-02	2.71e-03	94,86,93	4.28e-02	1.0	0.5	95,0
36 ok P,s=1,m=129	0.0		6.19e-03	3.96e-04	0,93,95	2.47e-02	1.0	0.5	175,0
	85.0		1.32e-02	3.96e-04	0,96,95	2.90e-02	1.0	0.5	96,0
37 ok P,s=1,m=129	0.0		7.20e-03	4.62e-04	0,93,85	3.38e-02	1.0	0.5	175,0
	85.0		8.74e-03	4.62e-04	0,94,85	3.43e-02	1.0	0.5	94,0
38 ok P,s=1,m=129	0.0		1.36e-02	1.22e-03	0,96,85	2.42e-02	1.0	0.5	175,0
	85.0		1.52e-02	1.22e-03	0,94,85	2.20e-02	1.0	0.5	175,0
39 ok P,s=1,m=129	0.0		4.36e-02	3.52e-03	0,88,85	8.23e-02	1.0	0.5	175,0
	85.0		5.33e-02	3.52e-03	0,86,85	7.11e-02	1.0	0.5	175,0
40 ok P,s=1,m=129	0.0		2.20e-02	3.35e-03	0,3,87	4.42e-02	1.0	0.5	3,0
	85.0		2.09e-02	3.35e-03	0,88,87	3.91e-02	1.0	0.5	175,0
41 ok P,s=1,m=129	0.0		1.36e-02	4.49e-04	0,88,95	2.79e-02	1.0	0.5	175,0
	85.0		2.29e-02	4.49e-04	0,88,95	3.20e-02	1.0	0.5	87,0
42 ok P,s=1,m=129	0.0	2.50e-02	1.35e-02	1.06e-03	88,3,87	3.49e-02	1.0	0.5	85,0
	85.0	3.55e-02	1.90e-02	1.06e-03	88,85,87	4.41e-02	1.0	0.5	85,0
43 ok P,s=1,m=129	0.0		1.36e-02	3.80e-04	0,95,175	6.84e-02	0.9	0.3	175,0
	85.0		1.42e-02	3.80e-04	0,98,175	6.77e-02	0.9	0.3	98,0
44 ok P,s=1,m=129	0.0		1.43e-02	2.08e-03	0,175,98	8.63e-02	0.9	0.3	175,0
	85.0		2.83e-02	2.08e-03	0,97,98	8.51e-02	0.9	0.3	175,0
45 ok P,s=1,m=129	0.0		1.40e-02	1.38e-03	0,175,80	8.30e-02	0.9	0.3	175,0
	85.0		9.08e-03	1.38e-03	0,89,80	7.45e-02	0.9	0.3	175,0
46 ok P,s=1,m=129	0.0		1.46e-02	3.23e-03	0,175,92	9.46e-02	0.9	0.3	175,0
	85.0		2.78e-02	3.23e-03	0,91,92	9.32e-02	0.9	0.3	175,0
47 ok P,s=1,m=129	0.0		1.31e-02	3.83e-04	0,89,175	6.93e-02	0.9	0.3	175,0
	85.0		1.26e-02	3.83e-04	0,92,175	6.45e-02	0.9	0.3	86,0
48 ok P,s=1,m=129	0.0		1.47e-02	1.40e-03	0,175,82	8.45e-02	0.9	0.3	175,0
	85.8		1.19e-02	1.40e-03	0,99,82	7.57e-02	0.9	0.3	175,0
49 ok P,s=1,m=129	0.0		7.30e-03	3.41e-03	0,98,91	0.1	0.9	0.3	175,0



Realizzazione nuova scuola dell'infanzia "Staccia Buratta" nel Comune di Vinci (FI)  
 RELAZIONE DI CALCOLO DELLE STRUTTURE



	87.5		1.47e-02	3.41e-03	0,77,91	0.1	0.9	0.3	175,0			
50 ok P,s=1,m=129	0.0		7.17e-03	3.72e-03	0,92,89	0.1	0.9	0.3	175,0			
	87.5		1.43e-02	3.72e-03	0,83,89	0.1	0.9	0.3	175,0			
51 ok P,s=1,m=129	0.0	3.42e-02	1.74e-02	2.83e-03	94,74,94	4.98e-02	1.0	0.5	95,0			
	90.0	4.13e-02	2.46e-02	2.83e-03	94,95,94	5.49e-02	1.0	0.5	95,0			
52 ok P,s=1,m=129	0.0		5.89e-03	1.43e-03	0,96,96	2.62e-02	1.0	0.5	175,0			
	90.0		1.59e-02	1.43e-03	0,96,96	2.81e-02	1.0	0.5	175,0			
53 ok P,s=1,m=129	0.0		9.45e-03	6.42e-04	0,94,85	3.74e-02	1.0	0.5	175,0			
	90.0		1.52e-02	6.42e-04	0,96,85	3.91e-02	1.0	0.5	175,0			
54 ok P,s=1,m=129	0.0		1.50e-02	5.11e-04	0,94,87	2.64e-02	1.0	0.5	175,0			
	90.0		1.15e-02	5.11e-04	0,94,87	2.44e-02	1.0	0.5	3,0			
55 ok P,s=1,m=129	0.0		3.77e-02	3.40e-03	0,86,96	6.46e-02	1.0	0.5	87,0			
	90.0		1.70e-02	3.40e-03	0,94,96	6.34e-02	1.0	0.5	3,0			
56 ok P,s=1,m=129	0.0		2.08e-02	2.21e-03	0,86,85	4.26e-02	1.0	0.5	175,0			
	90.0		8.35e-03	2.21e-03	0,92,85	3.33e-02	1.0	0.5	175,0			
57 ok P,s=1,m=129	0.0		2.14e-02	1.73e-03	0,88,85	4.61e-02	1.0	0.5	175,0			
	90.0		1.66e-02	1.73e-03	0,88,85	4.41e-02	1.0	0.5	175,0			
58 ok P,s=1,m=129	0.0		1.83e-02	1.03e-03	0,88,86	3.39e-02	1.0	0.5	87,0			
	90.0		1.11e-02	1.03e-03	0,88,86	3.12e-02	1.0	0.5	175,0			
59 ok P,s=1,m=129	0.0	3.64e-02	1.72e-02	1.74e-03	88,85,70	5.23e-02	1.0	0.5	85,0			
	90.0	4.56e-02	2.50e-02	1.74e-03	88,85,70	5.73e-02	1.0	0.5	85,0			
60 ok P,s=1,m=129	0.0		1.39e-02	7.68e-04	0,97,75	8.00e-02	0.9	0.3	98,0			
	90.0		1.43e-02	7.68e-04	0,98,75	8.20e-02	0.9	0.3	3,0			
61 ok P,s=1,m=129	0.0	0.0	1.89e-02	1.09e-03	0,97,175	8.56e-02	0.9	0.3	175,0			
	90.0	7.20e-03	7.12e-03	1.09e-03	97,175,175	8.43e-02	0.9	0.3	175,0			
62 ok P,s=1,m=129	0.0		9.33e-03	1.74e-03	0,89,99	9.03e-02	0.9	0.3	175,0			
	90.0		6.62e-03	1.74e-03	0,3,99	9.01e-02	0.9	0.3	3,0			
63 ok P,s=1,m=129	0.0		1.76e-02	1.31e-03	0,91,175	9.12e-02	0.9	0.3	175,0			
	90.0		7.44e-03	1.31e-03	0,175,175	9.05e-02	0.9	0.3	175,0			
64 ok P,s=1,m=129	0.0		1.25e-02	7.90e-04	0,89,69	7.94e-02	0.9	0.3	175,0			
	90.0		1.18e-02	7.90e-04	0,92,69	8.23e-02	0.9	0.3	3,0			
65 ok P,s=1,m=129	0.0		1.20e-02	1.69e-03	0,99,97	9.15e-02	0.9	0.3	175,0			
	89.2		8.12e-03	1.69e-03	0,98,97	9.08e-02	0.9	0.3	3,0			
66 ok P,s=1,m=129	0.0		1.40e-02	3.03e-03	0,82,97	0.1	0.9	0.3	175,0			
	87.5		7.26e-03	3.03e-03	0,100,97	0.1	0.9	0.3	175,0			
67 ok P,s=1,m=129	0.0		2.82e-02	1.63e-04	0,87,88	0.1	0.9	0.3	175,0			
	87.5		1.84e-02	1.63e-04	0,95,88	0.1	0.9	0.3	175,0			
68 ok P,s=1,m=129	0.0		1.40e-02	2.92e-03	0,80,91	0.1	0.9	0.3	175,0			
	87.5		5.85e-03	2.92e-03	0,98,91	0.1	0.9	0.3	175,0			
69 ok P,s=1,m=129	0.0	4.09e-02	2.29e-02	6.34e-03	96,95,74	6.08e-02	1.0	0.5	93,0			
	75.0	6.62e-02	3.41e-02	6.34e-03	94,74,74	6.76e-02	1.0	0.5	95,0			
70 ok P,s=1,m=129	0.0		6.28e-03	1.81e-03	0,175,96	3.41e-02	1.0	0.5	175,0			
	75.0		2.62e-02	1.81e-03	0,3,96	4.69e-02	1.0	0.5	175,0			
71 ok P,s=1,m=129	0.0		7.68e-03	9.81e-04	0,93,74	4.94e-02	1.0	0.5	175,0			
	75.0		3.73e-02	9.81e-04	0,3,74	6.95e-02	1.0	0.5	175,0			
72 ok P,s=1,m=129	0.0		1.37e-02	9.52e-04	0,94,74	3.27e-02	1.0	0.5	175,0			
	75.0		1.83e-02	9.52e-04	0,3,74	3.73e-02	1.0	0.5	3,0			
73 ok P,s=1,m=129	0.0		9.06e-03	2.35e-03	0,3,3	5.61e-02	1.0	0.5	3,0			
	75.0		3.27e-02	2.35e-03	0,3,3	7.29e-02	1.0	0.5	3,0			
74 ok P,s=1,m=129	0.0		1.08e-02	2.48e-03	0,88,3	3.43e-02	1.0	0.5	175,0			
	75.0		1.56e-02	2.48e-03	0,3,3	3.92e-02	1.0	0.5	3,0			
75 ok P,s=1,m=129	0.0		1.90e-02	1.15e-03	0,88,88	5.43e-02	1.0	0.5	175,0			
	75.0		3.37e-02	1.15e-03	0,3,88	6.54e-02	1.0	0.5	175,0			
76 ok P,s=1,m=129	0.0		4.75e-03	1.04e-03	0,76,70	3.27e-02	1.0	0.5	175,0			
	75.0		2.74e-02	1.04e-03	0,3,70	4.79e-02	1.0	0.5	3,0			
77 ok P,s=1,m=129	0.0	4.54e-02	2.42e-02	6.40e-03	88,85,71	6.30e-02	1.0	0.5	85,0			
	75.0	6.24e-02	3.21e-02	6.40e-03	86,70,71	6.34e-02	1.0	0.5	87,0			
78 ok P,s=1,m=129	0.0		1.36e-02	5.60e-03	0,98,75	0.1	0.9	0.3	3,0			
	95.0		1.83e-02	5.60e-03	0,73,75	0.1	0.9	0.3	3,0			
79 ok P,s=1,m=129	0.0		9.29e-03	9.74e-04	0,100,89	9.42e-02	0.9	0.3	175,0			
	95.0		9.75e-03	9.74e-04	0,175,89	9.81e-02	0.9	0.3	175,0			
80 ok P,s=1,m=129	0.0		7.51e-03	2.24e-03	0,98,99	0.1	0.9	0.3	3,0			
	95.0		1.72e-02	2.24e-03	0,93,99	0.1	0.9	0.3	3,0			
81 ok P,s=1,m=129	0.0		4.90e-03	3.02e-03	0,89,175	0.1	0.9	0.3	175,0			
	95.0		1.83e-02	3.02e-03	0,175,175	0.1	0.9	0.3	175,0			
82 ok P,s=1,m=129	0.0		1.82e-02	2.20e-04	0,95,87	9.48e-02	0.9	0.3	175,0			
	95.0		2.12e-02	2.20e-04	0,201,87	9.68e-02	0.9	0.3	175,0			
83 ok P,s=1,m=129	0.0		5.89e-03	3.15e-03	0,91,99	0.1	0.9	0.3	175,0			
	95.0		2.47e-02	3.15e-03	0,88,99	0.1	0.9	0.3	175,0			
84 ok P,s=1,m=129	0.0		4.57e-03	2.22e-03	0,3,89	0.1	0.9	0.3	3,0			
	95.0		2.47e-02	2.22e-03	0,91,89	0.1	0.9	0.3	3,0			
85 ok P,s=1,m=129	0.0		7.95e-03	1.59e-03	0,90,91	9.68e-02	0.9	0.3	175,0			
	95.0		1.86e-02	1.59e-03	0,92,91	0.1	0.9	0.3	175,0			
86 ok P,s=1,m=129	0.0		1.10e-02	5.67e-03	0,92,69	0.1	0.9	0.3	3,0			
	95.0		1.86e-02	5.67e-03	0,69,69	0.1	0.9	0.3	3,0			
87 ok T,s=2,m=129	0.0	7.86e-03	7.52e-04	0.4	96,93,175	0.2	0.9	0.2	0.2	1.0	1.0	93,93

Realizzazione nuova scuola dell'infanzia "Staccia Buratta" nel Comune di Vinci (FI)  
 RELAZIONE DI CALCOLO DELLE STRUTTURE



88 ok T,s=2,m=129	182.0	0.5	0.6	0.2	96,175,74	0.7	0.9	0.2	0.5	1.0	1.0	73,175
	0.0	0.0	1.43e-04	0.1	0,175,175	7.84e-02	0.9	0.2	7.84e-02	1.0	1.0	175,175
	727.8	3.09e-03	1.11e-05	0.1	100,97,175	2.19e-02	0.9	0.2	2.19e-02	1.0	1.0	97,97
89 ok T,s=2,m=129	0.0	0.0	3.73e-04	0.4	0,175,175	0.1	0.9	0.2	0.1	1.0	1.0	175,175
	727.8	2.96e-03	1.01e-05	0.4	94,95,175	2.08e-02	0.9	0.2	2.08e-02	1.0	1.0	95,95
90 ok T,s=2,m=129	0.0	0.0	1.74e-04	0.1	0,175,3	8.65e-02	0.9	0.2	8.65e-02	1.0	1.0	175,175
	727.8	5.38e-04	5.88e-06	0.1	20,175,3	1.59e-02	0.9	0.2	1.59e-02	1.0	1.0	175,175
91 ok T,s=2,m=129	0.0	0.0	5.25e-04	0.3	0,175,3	0.2	0.9	0.2	0.2	1.0	1.0	175,175
	727.8	0.0	4.20e-05	0.3	0,175,3	4.24e-02	0.9	0.2	4.24e-02	1.0	1.0	175,175
92 ok T,s=2,m=129	0.0	0.0	2.08e-04	0.1	0,175,175	9.44e-02	0.9	0.2	9.44e-02	1.0	1.0	175,175
	727.8	1.87e-04	1.32e-05	0.1	20,175,175	2.38e-02	0.9	0.2	2.38e-02	1.0	1.0	175,175
93 ok T,s=2,m=129	0.0	0.0	4.59e-04	0.4	0,175,175	0.1	0.9	0.2	0.1	1.0	1.0	175,175
	727.8	3.22e-04	8.92e-06	0.4	20,175,175	1.96e-02	0.9	0.2	1.96e-02	1.0	1.0	175,175
94 ok T,s=2,m=129	0.0	0.0	1.51e-04	0.1	0,175,175	8.04e-02	0.9	0.2	8.04e-02	1.0	1.0	175,175
	727.8	8.56e-04	1.34e-06	0.1	20,175,175	7.57e-03	0.9	0.2	7.57e-03	1.0	1.0	175,175
95 ok T,s=2,m=129	0.0	7.41e-03	7.27e-04	0.4	86,87,175	0.2	0.9	0.2	0.2	1.0	1.0	87,87
	182.0	0.5	0.6	0.2	86,175,72	0.7	0.9	0.2	0.5	1.0	1.0	71,175
96 ok P,s=1,m=129	0.0	0.0	3.92e-02	3.23e-02	0,76,69	0.2	0.9	0.3	0.3	0.0	0.0	175,0
	140.0	0.0	7.57e-02	3.23e-02	0,95,69	0.2	0.9	0.3	0.3	0.0	0.0	3,0
97 ok P,s=1,m=129	0.0	0.0	2.07e-02	3.09e-03	0,96,70	0.1	0.9	0.3	0.3	0.0	0.0	3,0
	140.0	0.0	4.83e-02	3.09e-03	0,96,70	0.1	0.9	0.3	0.3	0.0	0.0	3,0
98 ok P,s=1,m=129	0.0	0.0	4.14e-02	3.25e-03	0,96,70	0.2	0.9	0.3	0.3	0.0	0.0	175,0
	140.0	0.0	7.54e-02	3.25e-03	0,3,70	0.2	0.9	0.3	0.3	0.0	0.0	3,0
99 ok P,s=1,m=129	0.0	0.0	4.33e-02	2.98e-03	0,86,70	0.1	0.9	0.3	0.3	0.0	0.0	3,0
	140.0	0.0	3.58e-02	2.98e-03	0,3,70	0.1	0.9	0.3	0.3	0.0	0.0	3,0
100 ok P,s=1,m=129	0.0	0.0	5.49e-02	4.83e-03	0,197,71	0.2	0.9	0.3	0.3	0.0	0.0	175,0
	140.0	0.0	4.44e-02	4.83e-03	0,88,71	0.2	0.9	0.3	0.3	0.0	0.0	3,0
101 ok P,s=1,m=129	0.0	0.0	5.04e-02	4.19e-03	0,86,87	0.1	0.9	0.3	0.3	0.0	0.0	175,0
	140.0	0.0	3.04e-02	4.19e-03	0,3,87	0.1	0.9	0.3	0.3	0.0	0.0	3,0
102 ok P,s=1,m=129	0.0	0.0	5.18e-02	3.50e-03	0,88,71	0.2	0.9	0.3	0.3	0.0	0.0	175,0
	140.0	0.0	6.59e-02	3.50e-03	0,3,71	0.2	0.9	0.3	0.3	0.0	0.0	3,0
103 ok P,s=1,m=129	0.0	0.0	3.51e-02	3.73e-03	0,88,197	0.1	0.9	0.3	0.3	0.0	0.0	3,0
	140.0	0.0	4.26e-02	3.52e-03	0,3,76	0.1	0.9	0.3	0.3	0.0	0.0	3,0
104 ok P,s=1,m=129	0.0	0.0	4.06e-02	3.20e-02	0,76,74	0.2	0.9	0.3	0.3	0.0	0.0	175,0
	140.0	0.0	7.95e-02	3.20e-02	0,85,74	0.2	0.9	0.3	0.3	0.0	0.0	3,0
118 ok T,s=2,m=129	0.0	0.0	0.8	4.15e-02	0,175,72	0.9	0.9	0.2	0.8	1.0	1.0	74,175
	182.0	0.0	0.6	8.99e-02	0,175,175	0.6	0.9	0.2	0.4	1.0	1.0	74,175
119 ok T,s=2,m=129	0.0	0.0	0.8	4.15e-02	0,175,74	0.9	0.9	0.2	0.8	1.0	1.0	72,175
	182.0	0.0	0.6	9.00e-02	0,175,175	0.6	0.9	0.2	0.4	1.0	1.0	72,175
120 ok T,s=2,m=129	0.0	0.5	0.6	8.95e-02	96,175,175	0.6	0.9	0.2	0.5	1.0	1.0	175,175
	182.0	0.6	0.8	5.34e-02	96,175,70	0.8	0.9	0.2	0.8	1.0	1.0	175,175
121 ok T,s=2,m=129	0.0	0.0	0.6	8.96e-02	0,175,175	0.6	0.9	0.2	0.5	1.0	1.0	175,175
	182.0	0.6	0.8	5.35e-02	86,175,76	0.8	0.9	0.2	0.8	1.0	1.0	175,175
122 ok T,s=2,m=129	0.0	0.6	0.6	0.2	75,175,76	0.7	0.9	0.2	0.4	1.0	1.0	74,175
	182.0	1.30e-02	1.75e-04	0.4	95,94,175	8.67e-02	0.9	0.2	8.67e-02	1.0	1.0	94,94
123 ok T,s=2,m=129	0.0	0.6	0.6	0.2	73,175,70	0.7	0.9	0.2	0.4	1.0	1.0	72,175
	182.0	1.39e-02	1.97e-04	0.4	85,88,175	9.18e-02	0.9	0.2	9.18e-02	1.0	1.0	88,88

Elem.	Ver N+M	Ver N-/M	Ver V/T	Ver N(s)	Kcy	Kcz	Ver M(s)	Kcrit(y)	Kcrit(z)
	0.63	0.84	0.39	0.86	0.89	0.15	0.77	1.00	1.00

Elem.	w,net R	w,net F	w,net P	Rif. cmb	Kdef	w,net Ri	w,net Fi	w,net Pi	Rif. cmb
1	0.1	7.82e-02	6.98e-02	214,217,174	0.6	0.2	0.1	0.1	214,217,174
2	5.50e-02	2.35e-02	1.89e-02	214,172,174	0.6	9.34e-02	4.85e-02	3.03e-02	214,172,174
3	5.44e-02	2.31e-02	1.85e-02	214,172,174	0.6	9.25e-02	4.80e-02	2.96e-02	214,172,174
4	0.1	7.54e-02	6.74e-02	214,217,174	0.6	0.2	0.1	0.1	214,217,174
5	0.1	0.1	9.29e-02	211,217,174	0.6	0.2	0.2	0.1	211,217,174
6	3.43e-02	1.81e-02	1.50e-02	213,171,174	0.6	5.70e-02	3.66e-02	2.40e-02	213,171,174
7	3.32e-02	1.64e-02	1.31e-02	213,171,174	0.6	5.51e-02	3.44e-02	2.09e-02	213,171,174
8	9.32e-02	6.99e-02	6.46e-02	148,168,174	0.6	0.1	0.1	0.1	148,168,174
9	0.2	0.2	0.1	211,217,174	0.6	0.4	0.3	0.2	211,217,174
10	0.2	0.1	0.1	148,168,174	0.6	0.3	0.2	0.2	148,168,174
11	6.54e-02	4.08e-02	3.71e-02	148,171,174	0.6	0.1	7.41e-02	5.93e-02	148,171,174
12	0.1	7.90e-02	7.25e-02	148,168,174	0.6	0.2	0.1	0.1	148,168,174
13	7.67e-02	4.48e-02	3.98e-02	214,217,174	0.6	0.1	8.37e-02	6.37e-02	214,217,174
14	0.1	6.67e-02	5.12e-02	214,217,174	0.6	0.2	0.1	8.19e-02	214,217,174
15	0.1	6.65e-02	5.09e-02	214,217,174	0.6	0.2	0.1	8.15e-02	214,217,174
16	7.67e-02	4.50e-02	4.01e-02	214,217,174	0.6	0.1	8.37e-02	6.41e-02	214,217,174
17	6.12e-02	3.13e-02	2.70e-02	214,217,174	0.6	0.1	6.04e-02	4.31e-02	214,217,174
18	3.20e-02	9.06e-03	6.02e-03	216,172,174	0.6	5.41e-02	2.53e-02	9.64e-03	216,172,174
19	3.18e-02	8.89e-03	5.65e-03	216,172,174	0.6	5.39e-02	2.51e-02	9.03e-03	216,172,174
20	5.74e-02	2.95e-02	2.55e-02	214,217,174	0.6	9.67e-02	5.67e-02	4.07e-02	214,217,174
21	7.65e-02	5.39e-02	4.92e-02	148,168,174	0.6	0.1	9.74e-02	7.88e-02	148,168,174

Realizzazione nuova scuola dell'infanzia "Staccia Buratta" nel Comune di Vinci (FI)  
 RELAZIONE DI CALCOLO DELLE STRUTTURE



22	2.39e-02	9.30e-03	6.07e-03	213,171,174	0.6	3.93e-02	2.26e-02	9.71e-03	213,171,174
23	2.21e-02	7.57e-03	4.25e-03	213,171,174	0.6	3.61e-02	2.01e-02	6.81e-03	213,171,174
24	5.78e-02	4.00e-02	3.68e-02	148,168,174	0.6	9.44e-02	7.17e-02	5.89e-02	148,168,174
25	0.1	6.79e-02	6.07e-02	211,217,174	0.6	0.2	0.1	9.71e-02	211,217,174
26	9.33e-02	6.54e-02	5.97e-02	148,168,174	0.6	0.2	0.1	9.55e-02	148,168,174
27	4.44e-02	2.15e-02	1.69e-02	150,171,174	0.6	7.38e-02	4.55e-02	2.70e-02	150,171,174
28	6.53e-02	4.47e-02	4.09e-02	148,168,174	0.6	0.1	8.07e-02	6.54e-02	148,168,174
29	3.86e-02	1.40e-02	9.20e-03	216,172,174	0.6	6.51e-02	3.38e-02	1.47e-02	216,172,174
30	8.56e-02	3.24e-02	2.37e-02	214,217,174	0.6	0.1	7.29e-02	3.79e-02	214,217,174
31	8.12e-02	3.00e-02	2.17e-02	214,217,174	0.6	0.1	6.78e-02	3.47e-02	214,217,174
32	3.84e-02	1.39e-02	9.06e-03	216,172,174	0.6	6.46e-02	3.38e-02	1.45e-02	216,172,174
33	0.1	9.85e-02	9.01e-02	211,217,174	0.6	0.2	0.2	0.1	211,217,174
34	0.3	0.2	0.2	214,217,174	0.6	0.5	0.3	0.3	214,217,174
35	2.22e-02	7.55e-03	5.57e-03	152,169,174	0.6	3.55e-02	1.69e-02	8.91e-03	152,169,174
36	2.10e-02	5.78e-03	2.69e-03	152,171,174	0.6	3.36e-02	1.67e-02	4.31e-03	152,171,174
37	2.08e-02	6.48e-03	3.45e-03	152,171,174	0.6	3.32e-02	1.77e-02	5.52e-03	152,171,174
38	2.46e-02	1.09e-02	8.11e-03	150,171,174	0.6	4.08e-02	2.42e-02	1.30e-02	150,171,174
39	5.50e-02	2.59e-02	1.96e-02	155,172,174	0.6	9.02e-02	5.65e-02	3.13e-02	155,172,174
40	2.76e-02	1.21e-02	8.96e-03	150,171,174	0.6	4.58e-02	2.70e-02	1.43e-02	150,171,174
41	3.31e-02	9.22e-03	3.35e-03	216,172,174	0.6	5.33e-02	2.88e-02	5.37e-03	216,172,174
42	2.47e-02	1.10e-02	8.21e-03	150,171,174	0.6	4.11e-02	2.43e-02	1.31e-02	150,171,174
43	2.39e-02	1.28e-02	1.07e-02	150,171,174	0.6	3.99e-02	2.55e-02	1.72e-02	150,171,174
44	3.06e-02	5.89e-03	2.72e-03	216,171,174	0.6	4.96e-02	2.15e-02	4.34e-03	216,172,174
45	2.13e-02	1.15e-02	9.64e-03	150,171,174	0.6	3.56e-02	2.28e-02	1.54e-02	150,171,174
46	2.88e-02	7.27e-03	4.10e-03	216,171,174	0.6	4.62e-02	1.96e-02	6.56e-03	216,172,174
47	2.46e-02	1.34e-02	1.13e-02	150,171,174	0.6	4.10e-02	2.65e-02	1.80e-02	150,171,174
48	2.15e-02	1.13e-02	9.34e-03	150,171,174	0.6	3.58e-02	2.28e-02	1.49e-02	150,171,174
49	2.74e-02	8.55e-03	6.19e-03	216,170,174	0.6	4.61e-02	2.00e-02	9.90e-03	216,172,174
50	2.74e-02	7.82e-03	5.43e-03	216,169,174	0.6	4.59e-02	1.99e-02	8.69e-03	216,172,174
51	5.30e-02	3.38e-02	3.10e-02	214,217,174	0.6	8.80e-02	6.07e-02	4.95e-02	214,217,174
52	1.96e-02	5.09e-03	2.49e-03	152,171,174	0.6	3.13e-02	1.44e-02	3.98e-03	152,171,174
53	2.09e-02	8.32e-03	5.58e-03	213,171,174	0.6	3.45e-02	1.99e-02	8.93e-03	213,171,174
54	3.68e-02	1.86e-02	1.47e-02	155,172,174	0.6	6.03e-02	3.93e-02	2.35e-02	155,172,174
55	7.26e-02	5.07e-02	4.52e-02	203,217,174	0.6	0.1	9.43e-02	7.24e-02	203,217,174
56	0.1	9.66e-02	8.85e-02	214,217,174	0.6	0.2	0.2	0.1	214,217,174
57	5.66e-02	3.44e-02	3.05e-02	155,172,174	0.6	9.45e-02	6.43e-02	4.88e-02	155,172,174
58	2.08e-02	6.71e-03	3.46e-03	216,172,174	0.6	3.39e-02	1.85e-02	5.54e-03	216,172,174
59	4.46e-02	2.45e-02	2.06e-02	216,172,174	0.6	7.41e-02	4.84e-02	3.30e-02	216,172,174
60	2.40e-02	1.35e-02	1.13e-02	150,171,174	0.6	3.95e-02	2.68e-02	1.81e-02	150,171,174
61	4.55e-02	2.33e-02	1.83e-02	211,217,174	0.6	7.37e-02	4.93e-02	2.93e-02	211,217,174
62	3.15e-02	1.99e-02	1.78e-02	150,171,174	0.6	5.22e-02	3.68e-02	2.84e-02	150,171,174
63	4.32e-02	2.20e-02	1.74e-02	211,217,174	0.6	7.01e-02	4.64e-02	2.79e-02	211,217,174
64	2.54e-02	1.44e-02	1.21e-02	150,171,174	0.6	4.19e-02	2.84e-02	1.94e-02	150,171,174
65	3.13e-02	2.01e-02	1.82e-02	150,171,174	0.6	5.20e-02	3.70e-02	2.90e-02	150,171,174
66	2.97e-02	1.14e-02	1.03e-02	216,217,174	0.6	5.05e-02	2.17e-02	1.65e-02	216,172,174
67	0.1	7.82e-02	7.10e-02	211,217,174	0.6	0.2	0.1	0.1	211,217,174
68	2.96e-02	1.12e-02	1.02e-02	216,217,174	0.6	5.04e-02	2.16e-02	1.64e-02	216,172,174
69	9.31e-02	6.89e-02	6.29e-02	134,168,174	0.6	0.1	0.1	0.1	134,168,174
70	2.13e-02	6.81e-03	4.14e-03	216,172,174	0.6	3.48e-02	1.89e-02	6.62e-03	216,172,174
71	1.64e-02	6.13e-03	5.52e-03	150,168,174	0.6	2.67e-02	1.55e-02	8.83e-03	150,171,174
72	5.61e-02	4.06e-02	3.75e-02	153,168,174	0.6	9.08e-02	7.25e-02	6.00e-02	153,168,174
73	6.40e-02	4.35e-02	3.83e-02	203,217,174	0.6	0.1	8.19e-02	6.13e-02	203,217,174
74	0.2	0.1	0.1	134,168,174	0.6	0.2	0.2	0.2	134,168,174
75	0.1	7.36e-02	6.71e-02	153,168,174	0.6	0.2	0.1	0.1	153,168,174
76	2.55e-02	1.18e-02	9.15e-03	216,172,174	0.6	4.28e-02	2.51e-02	1.46e-02	216,172,174
77	8.60e-02	6.16e-02	5.62e-02	153,168,174	0.6	0.1	0.1	9.00e-02	153,168,174
78	2.21e-02	5.48e-03	1.94e-03	155,172,174	0.6	3.65e-02	1.77e-02	3.10e-03	155,172,174
79	5.75e-02	2.63e-02	1.87e-02	211,217,174	0.6	9.24e-02	6.02e-02	3.00e-02	211,217,174
80	2.50e-02	1.19e-02	9.29e-03	213,171,174	0.6	4.16e-02	2.54e-02	1.49e-02	213,171,174
81	2.15e-02	7.41e-03	6.51e-03	152,217,174	0.6	3.44e-02	1.90e-02	1.04e-02	152,172,174
82	0.1	0.1	9.28e-02	203,217,174	0.6	0.2	0.2	0.1	203,217,174
83	2.19e-02	7.63e-03	6.74e-03	152,217,174	0.6	3.50e-02	1.91e-02	1.08e-02	152,172,174
84	2.66e-02	1.21e-02	8.98e-03	213,171,174	0.6	4.39e-02	2.67e-02	1.44e-02	213,171,174
85	5.50e-02	2.48e-02	1.76e-02	211,217,174	0.6	8.87e-02	5.69e-02	2.82e-02	211,217,174
86	2.16e-02	4.59e-03	1.90e-03	155,172,174	0.6	3.54e-02	1.67e-02	3.04e-03	155,172,174
87	6.7	4.8	4.3	203,217,174	0.6	10.7	8.8	6.9	203,217,174
88	1.4	1.0	1.0	134,168,174	0.6	2.3	1.9	1.5	134,168,174
89	2.4	1.7	1.5	134,168,174	0.6	3.8	3.1	2.5	134,168,174
90	1.4	1.0	0.9	134,168,174	0.6	2.2	1.9	1.5	134,168,174
91	2.1	1.5	1.4	134,168,174	0.6	3.4	2.8	2.2	134,168,174
92	1.4	1.0	0.9	134,168,174	0.6	2.2	1.9	1.5	134,168,174
93	2.4	1.7	1.5	134,168,174	0.6	3.8	3.1	2.5	134,168,174
94	1.4	1.0	1.0	134,168,174	0.6	2.3	1.9	1.5	134,168,174
95	6.7	4.8	4.3	203,217,174	0.6	10.7	8.8	7.0	203,217,174
96	6.21e-02	3.82e-02	3.23e-02	214,217,174	0.6	9.94e-02	7.54e-02	5.16e-02	214,217,174
97	6.28e-02	3.75e-02	3.13e-02	214,217,174	0.6	0.1	7.48e-02	5.00e-02	214,217,174

Realizzazione nuova scuola dell'infanzia "Staccia Buratta" nel Comune di Vinci (FI)  
 RELAZIONE DI CALCOLO DELLE STRUTTURE



98	9.15e-02	5.80e-02	4.97e-02	211,217,174	0.6	0.1	0.1	7.96e-02	211,217,174
99	9.21e-02	5.48e-02	4.62e-02	211,217,174	0.6	0.1	0.1	7.39e-02	211,217,174
100	0.3	0.2	0.2	214,217,174	0.6	0.6	0.4	0.3	214,217,174
101	9.16e-02	5.34e-02	4.51e-02	211,217,174	0.6	0.1	0.1	7.22e-02	211,217,174
102	9.35e-02	5.72e-02	4.93e-02	211,217,174	0.6	0.2	0.1	7.89e-02	211,217,174
103	6.71e-02	3.98e-02	3.35e-02	211,217,174	0.6	0.1	7.86e-02	5.37e-02	211,217,174
104	6.23e-02	3.86e-02	3.32e-02	211,217,174	0.6	0.1	7.47e-02	5.31e-02	211,217,174
118	2.7	2.0	1.8	134,168,174	0.6	4.4	3.6	2.8	134,168,174
119	2.7	2.0	1.8	134,168,174	0.6	4.4	3.6	2.8	134,168,174
120	2.5	1.8	1.6	203,217,174	0.6	3.9	3.3	2.6	203,217,174
121	2.5	1.8	1.6	203,217,174	0.6	3.9	3.3	2.6	203,217,174
122	6.4	4.6	4.1	134,168,174	0.6	10.2	8.4	6.6	134,168,174
123	6.4	4.6	4.1	134,168,174	0.6	10.2	8.4	6.6	134,168,174
<b>Elem.</b>	<b>w,net R</b>	<b>w,net F</b>	<b>w,net P</b>			<b>w,net Ri</b>	<b>w,net Fi</b>	<b>w,net Pi</b>	
	6.67	4.81	4.34			10.67	8.81	6.95	



	(1)
<b>V.127</b>	Verifica come da DIN 10.7.1 (127) per tensoflessione
<b>V.128</b>	Verifica come da DIN 10.7.1 (128) per pressoflessione
<b>V.545</b>	Verifica come da riferimento tecnico dell' Università di Monaco Tp 15. (tensioni normali rapportate alla resistenza di progetto a flessione)
<b>V.129</b>	Verifica come da DIN 10.7.1 (129) per taglio torsione
<b>V.130</b>	Verifica come da DIN 10.7.1 (130) trazione e taglio di rotolamento
<b>V.131</b>	Verifica come da DIN 10.7.1 (131) compressione e taglio di rotolamento
<b>M. D26</b>	Momento torcente di incollaggio come da DIN App D. (26)
<b>Fac. B-A</b>	Fattore di riduzione della quota afferente al piano B in relazione alla deformabilità a taglio
<b>Qsup. A</b>	Quota afferente al piano A
<b>Qsup. B</b>	Quota afferente al piano B

A chiarimento delle verifiche riportate si precisa quanto segue.

Il programma consente la modellazione di pannelli XLAM con un numero di strati dispari di ugual spessore.

Gli strati sono costituiti da tavole che possono o meno essere incollate lungo il lato lungo.

Gli strati sono caratterizzati dai moduli E0, G0, E90, G90 e Gori, rispettivamente in direzione 0 (parallela alle fibre), 90 (ortogonale alle fibre) e orizzontale.

Per convenzione la direzione 0 del pannello è quella parallela alle fibre del primo (e ultimo) strato. La direzione 0 pertanto ha caratteristiche di resistenza e rigidezza superiore alla direzione 1. Il programma ipotizza che la direzione 0 sia verticale per i setti e inclinata rispetto all' asse X per i gusci (inclinazione settabile da criterio di progetto). In fase di verifica non esiste interazione tra direzione 0 e 1.

La peculiarità del pannello XLAM è data dalla presenza di strati molto deformabili a taglio (G90 è di un ordine di grandezza inferiore a G0) così da invalidare l' ipotesi di conservazione delle sezioni piane. L' appendice D della DIN 1052 (D) - 2008 fornisce indicazioni per la valutazione delle rigidezze e delle tensioni sui pannelli XLAM, anche considerando la cedevolezza a taglio degli strati. In sostanza le azioni di piastra vengono ripartite su due piani ideali A e B mentre le azioni di lastra sono riportate sul piano ideale C. La deformabilità a taglio regola la ripartizione tra i piani A e B. Utilizzando il riferimento tecnico dell' Università di Monaco "Teilprojekt 15 – TP 15 Flächen aus Brettstapeln, Brettsperrholz und Verbundkonstruktionen" si è implementato l' algoritmo di ripartizione indicato al cap. 5.4.2.3 basato sull' analogia del taglio per carico sinusoidale. In base a questa analogia la quota di carico afferente al piano B viene ridotta in funzione delle caratteristiche statiche del pacchetto di strati e della luce del pannello nella direzione di studio.

Per entrambe le direzioni 0 e 1 si avranno 8 componenti di sollecitazione:

- Momento flettente ripartito su piano A e piano B
- Momento torcente ripartito su piano A e piano B
- Taglio ortogonale ripartito su piano A e piano B
- Sforzo normale su piano C
- Taglio membranale su piano C

Inoltre:

nel caso in cui le tavole siano incollate

- il momento di incollaggio è nullo
- il momento torcente viene ripartito sul piano A e B e verificato per la parte competente allo strato e al pannello (quota di Steiner)
- la resistenza al taglio di piano è offerta dall' intero spessore del pannello
- la dimensione "a" di fig. 16 par. 8.9.3 DIN 1052 (D) è identica nelle due direzioni

in caso contrario

- il momento di incollaggio viene computato secondo DIN D.26
- il momento torcente non viene verificato
- la resistenza al taglio di piano è offerta dallo spessore del pannello ridotto del 75%





- E90 DEVE ESSERE ASSUNTO PARI 0 (gli strati esterni si trascurano per tutti gli effetti in direzione debole)
- la dimensione "a" di fig. 16 par. 8.9.3 DIN 1052 (D) è minore in direzione (1)

Le verifiche V.127, V.128, V.545, V129 (ossia le verifiche per le tensioni normali e tangenziali) sono effettuate per gli strati pari in direzione 0 e per gli strati dispari in direzione 1 (ovvero gli strati con E0), le verifiche V130 e V131 sono effettuate per gli strati pari in direzione 1 e per gli strati dispari in direzione 0 (ovvero gli strati con G90).

Ai fini della verifica a taglio di piastra, è consentita una verifica semplificata che affida al piano B l' intero taglio e determina la tensione tangenziale dividendo il taglio per la dimensione "a" di fig. 16 par. 8.9.3. Il programma prevede a scelta dell' utente questa possibilità.

Si sottolinea che le sei verifiche sono espresse dal rapporto tra domanda e capacità, affinché la verifica sia positiva il rapporto deve essere inferiore o uguale a 1. La capacità è affetta dal termine **kmod**, espressione della classe di servizio e della durata dei carichi (si considera a livello di combinazione il caso di carico di minor durata).

Setto	Mat.	N. strati	Spessore	Incoll.	Stato
			cm		
1	XLAM vert 10 (2+2+2+2+2)-legno E = 8.874e+04 (XLAM -3- vert)	5	10.0	SI	ok

V. connes.	V. piede	Azione V daN	Rif. cmb	V. testa	Azione V daN	Rif. cmb	V. h-d	Azione N daN	Azione M daN cm	Rif. cmb
ok	9.54e-03	4.7	91	5.96e-03	4.7	91	0.03	3.4	-1689.4	89

Nodo	V. 127	V. 128	V. 545	Rif. cmb	V. 129	V. 130	V. 131	Rif. cmb	V. D.26	Rif. cmb	Fac. B-A	Qsup. A	Qsup. B
2451	0.03	0.03	0.0	190,19,0	7.21e-03	0.11	0.12189,190,19		0.0	0	0.61	0.05	0.95
	0.06	0.05	0.0	20,189,0	6.01e-03	0.28	0.26 189,20,26				1.00	0.07	0.93
2465	0.03	0.03	0.0	190,19,0	7.21e-03	0.11	0.12189,190,19		0.0	0	0.61	0.05	0.95
	0.06	0.05	0.0	20,189,0	6.01e-03	0.28	0.26 189,20,26				1.00	0.07	0.93
3028	0.03	0.03	0.0	190,19,0	7.21e-03	0.11	0.12189,190,19		0.0	0	0.61	0.05	0.95
	0.06	0.05	0.0	20,189,0	6.01e-03	0.28	0.26 189,20,26				1.00	0.07	0.93
<b>Nodo</b>	<b>V. 127</b>	<b>V. 128</b>	<b>V. 545</b>		<b>V. 129</b>	<b>V. 130</b>	<b>V. 131</b>		<b>V. D.26</b>				
	0.06	0.05	0.0		7.21e-03	0.28	0.26		0.0				

Setto	Mat.	N. strati	Spessore	Incoll.	Stato
			cm		
2	XLAM vert 10 (2+2+2+2+2)-legno E = 8.874e+04 (XLAM -3- vert)	5	10.0	SI	ok

V. connes.	V. piede	Azione V daN	Rif. cmb	V. testa	Azione V daN	Rif. cmb	V. h-d	Azione N daN	Azione M daN cm	Rif. cmb
ok	0.33	186.6	79	0.18	158.1	79	0.35	957.2	1.525e+04	89

Nodo	V. 127	V. 128	V. 545	Rif. cmb	V. 129	V. 130	V. 131	Rif. cmb	V. D.26	Rif. cmb	Fac. B-A	Qsup. A	Qsup. B
420	0.04	0.07	0.0	91,90,0	1.79e-04	0.05	0.02 79,91,90		0.0	0	0.94	0.03	0.97
	2.09e-03	1.86e-03	0.0	91,90,0	1.78e-04	0.01	0.01 79,40,201				1.00	0.07	0.93
421	0.04	0.07	0.0	91,90,0	1.79e-04	0.05	0.02 79,91,90		0.0	0	0.94	0.03	0.97
	2.09e-03	1.86e-03	0.0	91,90,0	1.78e-04	0.01	0.01 79,40,201				1.00	0.07	0.93
839	0.04	0.07	0.0	91,90,0	1.79e-04	0.05	0.02 79,91,90		0.0	0	0.94	0.03	0.97
	2.09e-03	1.86e-03	0.0	91,90,0	1.78e-04	0.01	0.01 79,40,201				1.00	0.07	0.93
840	0.04	0.07	0.0	91,90,0	1.79e-04	0.05	0.02 79,91,90		0.0	0	0.94	0.03	0.97
	2.09e-03	1.86e-03	0.0	91,90,0	1.78e-04	0.01	0.01 79,40,201				1.00	0.07	0.93
1239	0.03	0.05	0.0	91,90,0	1.71e-04	0.03	0.02 79,91,90		0.0	0	0.94	0.03	0.97
	1.85e-03	1.44e-03	0.0	40,39,0	1.70e-04	5.72e-03	5.00e-03 79,201,40				1.00	0.07	0.93

Realizzazione nuova scuola dell'infanzia "Staccia Buratta" nel Comune di Vinci (FI)  
 RELAZIONE DI CALCOLO DELLE STRUTTURE



1240	0.03	0.05	0.0	91,90,0	1.71e-04	0.03	0.02	79,91,90	0.0	0	0.94	0.03	0.97
	1.85e-03	1.44e-03	0.0	40,39,0	1.70e-04	5.72e-03	5.00e-03	79,201,40			1.00	0.07	0.93
1695	0.01	0.03	0.0	91,90,0	1.70e-04	0.02	0.01	91,91,90	0.0	0	0.94	0.03	0.97
	4.11e-03	3.93e-03	0.0	40,201,0	1.66e-04	9.93e-03	4.29e-03	79,40,201			1.00	0.07	0.93
1696	0.01	0.03	0.0	91,90,0	1.70e-04	0.02	0.01	91,91,90	0.0	0	0.94	0.03	0.97
	4.11e-03	3.93e-03	0.0	40,201,0	1.66e-04	9.93e-03	4.29e-03	79,40,201			1.00	0.07	0.93
2334	0.03	0.03	0.0	40,201,0	5.92e-04	0.03	0.03	91,40,201	0.0	0	0.94	0.03	0.97
	0.10	0.08	0.0	40,201,0	4.43e-04	0.24	0.04	91,40,201			1.00	0.07	0.93
2335	0.03	0.03	0.0	40,201,0	5.92e-04	0.03	0.03	91,40,201	0.0	0	0.94	0.03	0.97
	0.10	0.08	0.0	40,201,0	4.43e-04	0.24	0.04	91,40,201			1.00	0.07	0.93
2450	0.03	0.03	0.0	40,201,0	5.92e-04	0.03	0.03	91,40,201	0.0	0	0.94	0.03	0.97
	0.10	0.08	0.0	40,201,0	4.43e-04	0.24	0.04	91,40,201			1.00	0.07	0.93
2451	0.03	0.03	0.0	40,201,0	5.92e-04	0.03	0.03	91,40,201	0.0	0	0.94	0.03	0.97
	0.10	0.08	0.0	40,201,0	4.43e-04	0.24	0.04	91,40,201			1.00	0.07	0.93
<b>Nodo</b>	<b>V. 127</b>	<b>V. 128</b>	<b>V. 545</b>		<b>V. 129</b>	<b>V. 130</b>	<b>V. 131</b>		<b>V. D.26</b>				
	0.10	0.08	0.0		5.92e-04	0.24	0.04		0.0				

Setto	Mat.	N. strati	Spessore	Incoll.	Stato
			cm		
3	XLAM vert 10 (2+2+2+2+2)-legno E = 8.874e+04 (XLAM -3- vert)	5	10.0	SI	ok

V. connes.	V. piede	Azione V daN	Rif. cmb	V. testa	Azione V daN	Rif. cmb	V. h-d	Azione N daN	Azione M daN cm	Rif. cmb
ok	0.0	-2.22e-06	76	0.0	-2.22e-06	76	0.06	0.0	3847.2	181

Nodo	V. 127	V. 128	V. 545	Rif. cmb	V. 129	V. 130	V. 131	Rif. cmb	V. D.26	Rif. cmb	Fac. B-A	Qsup. A	Qsup. B
2664	2.79e-03	1.11e-03	0.0	13,59,0	4.84e-05	5.86e-03	6.38e-03	181,30,30	0.0	0	0.37	0.08	0.92
	0.02	0.01	0.0	195,30,0	4.75e-05	0.04	0.02	181,35,30			1.00	0.07	0.93
2986	2.79e-03	1.11e-03	0.0	13,59,0	4.84e-05	5.86e-03	6.38e-03	181,30,30	0.0	0	0.37	0.08	0.92
	0.02	0.01	0.0	195,30,0	4.75e-05	0.04	0.02	181,35,30			1.00	0.07	0.93
2987	2.79e-03	1.11e-03	0.0	13,59,0	4.84e-05	5.86e-03	6.38e-03	181,30,30	0.0	0	0.37	0.08	0.92
	0.02	0.01	0.0	195,30,0	4.75e-05	0.04	0.02	181,35,30			1.00	0.07	0.93
<b>Nodo</b>	<b>V. 127</b>	<b>V. 128</b>	<b>V. 545</b>		<b>V. 129</b>	<b>V. 130</b>	<b>V. 131</b>		<b>V. D.26</b>				
	0.02	0.01	0.0		4.84e-05	0.04	0.02		0.0				

Setto	Mat.	N. strati	Spessore	Incoll.	Stato
			cm		
4	XLAM vert 10 (2+2+2+2+2)-legno E = 8.874e+04 (XLAM -3- vert)	5	10.0	SI	ok

V. connes.	V. piede	Azione V daN	Rif. cmb	V. testa	Azione V daN	Rif. cmb	V. h-d	Azione N daN	Azione M daN cm	Rif. cmb
ok	0.0	-3.65e-06	94	0.0	-3.65e-06	94	0.08	-4.96e-06	-5406.9	85

Nodo	V. 127	V. 128	V. 545	Rif. cmb	V. 129	V. 130	V. 131	Rif. cmb	V. D.26	Rif. cmb	Fac. B-A	Qsup. A	Qsup. B
2367	6.33e-03	2.38e-03	0.0	75,74,0	4.43e-05	0.01	0.01	72,75,74	0.0	0	0.61	0.05	0.95
	0.01	9.33e-03	0.0	72,69,0	4.74e-05	0.03	0.02	72,72,69			1.00	0.07	0.93
2928	6.33e-03	2.38e-03	0.0	75,74,0	4.43e-05	0.01	0.01	72,75,74	0.0	0	0.61	0.05	0.95
	0.01	9.33e-03	0.0	72,69,0	4.74e-05	0.03	0.02	72,72,69			1.00	0.07	0.93
2955	6.33e-03	2.38e-03	0.0	75,74,0	4.43e-05	0.01	0.01	72,75,74	0.0	0	0.61	0.05	0.95
	0.01	9.33e-03	0.0	72,69,0	4.74e-05	0.03	0.02	72,72,69			1.00	0.07	0.93
<b>Nodo</b>	<b>V. 127</b>	<b>V. 128</b>	<b>V. 545</b>		<b>V. 129</b>	<b>V. 130</b>	<b>V. 131</b>		<b>V. D.26</b>				
	0.01	9.33e-03	0.0		4.74e-05	0.03	0.02		0.0				

Setto	Mat.	N. strati	Spessore	Incoll.	Stato
			cm		
5	XLAM vert 10 (2+2+2+2+2)-legno E = 8.874e+04 (XLAM -3- vert)	5	10.0	SI	ok

Realizzazione nuova scuola dell'infanzia "Staccia Buratta" nel Comune di Vinci (FI)  
 RELAZIONE DI CALCOLO DELLE STRUTTURE



V. connes.	V. piede	Azione V daN	Rif. cmb	V. testa	Azione V daN	Rif. cmb	V. h-d	Azione N daN	Azione M daN cm	Rif. cmb
ok	0.0	-4.84e-06	97	0.0	-4.84e-06	97	0.09	-1.74e-06	-5675.7	89

Nodo	V. 127	V. 128	V. 545	Rif. cmb	V. 129	V. 130	V. 131	Rif. cmb	V. D.26	Rif. cmb	Fac. B-A	Qsup. A	Qsup. B
2368	6.57e-03	2.50e-03	0.0	69,72,0	3.74e-05	0.01	0.01	70,69,72	0.0	0	0.61	0.05	0.95
	0.01	9.10e-03	0.0	74,70,0	4.17e-05	0.03	0.02	70,74,70			1.00	0.07	0.93
2929	6.57e-03	2.50e-03	0.0	69,72,0	3.74e-05	0.01	0.01	70,69,72	0.0	0	0.61	0.05	0.95
	0.01	9.10e-03	0.0	74,70,0	4.17e-05	0.03	0.02	70,74,70			1.00	0.07	0.93
2954	6.57e-03	2.50e-03	0.0	69,72,0	3.74e-05	0.01	0.01	70,69,72	0.0	0	0.61	0.05	0.95
	0.01	9.10e-03	0.0	74,70,0	4.17e-05	0.03	0.02	70,74,70			1.00	0.07	0.93
<b>Nodo</b>	<b>V. 127</b>	<b>V. 128</b>	<b>V. 545</b>		<b>V. 129</b>	<b>V. 130</b>	<b>V. 131</b>		<b>V. D.26</b>				
	0.01	9.10e-03	0.0		4.17e-05	0.03	0.02		0.0				

Setto	Mat.	N. strati	Spessore	Incoll.	Stato
			cm		
6	XLAM vert 10 (2+2+2+2+2)-legno E = 8.874e+04 (XLAM -3- vert)	5	10.0	SI	ok

V. connes.	V. piede	Azione V daN	Rif. cmb	V. testa	Azione V daN	Rif. cmb	V. h-d	Azione N daN	Azione M daN cm	Rif. cmb
ok	0.0	3.13e-06	94	0.0	3.13e-06	94	0.06	5.52e-06	-3938.6	85

Nodo	V. 127	V. 128	V. 545	Rif. cmb	V. 129	V. 130	V. 131	Rif. cmb	V. D.26	Rif. cmb	Fac. B-A	Qsup. A	Qsup. B
2390	0.04	0.03	0.0	189,20,0	2.43e-03	0.14	0.10	189,189,20	0.0	0	0.61	0.05	0.95
	0.10	0.07	0.0	20,25,0	2.29e-03	0.23	0.18	189,20,25			1.00	0.07	0.93
2951	0.04	0.03	0.0	189,20,0	2.43e-03	0.14	0.10	189,189,20	0.0	0	0.61	0.05	0.95
	0.10	0.07	0.0	20,25,0	2.29e-03	0.23	0.18	189,20,25			1.00	0.07	0.93
2953	0.04	0.03	0.0	189,20,0	2.43e-03	0.14	0.10	189,189,20	0.0	0	0.61	0.05	0.95
	0.10	0.07	0.0	20,25,0	2.29e-03	0.23	0.18	189,20,25			1.00	0.07	0.93
<b>Nodo</b>	<b>V. 127</b>	<b>V. 128</b>	<b>V. 545</b>		<b>V. 129</b>	<b>V. 130</b>	<b>V. 131</b>		<b>V. D.26</b>				
	0.10	0.07	0.0		2.43e-03	0.23	0.18		0.0				

Setto	Mat.	N. strati	Spessore	Incoll.	Stato
			cm		
7	XLAM vert 10 (2+2+2+2+2)-legno E = 8.874e+04 (XLAM -3- vert)	5	10.0	SI	ok

V. connes.	V. piede	Azione V daN	Rif. cmb	V. testa	Azione V daN	Rif. cmb	V. h-d	Azione N daN	Azione M daN cm	Rif. cmb
ok	0.02	8.6	97	0.01	8.6	97	0.04	3.6	-2543.2	175

Nodo	V. 127	V. 128	V. 545	Rif. cmb	V. 129	V. 130	V. 131	Rif. cmb	V. D.26	Rif. cmb	Fac. B-A	Qsup. A	Qsup. B
2391	0.04	0.03	0.0	182,9,0	8.12e-03	0.12	0.12	181,182,9	0.0	0	0.61	0.05	0.95
	0.07	0.05	0.0	10,181,0	6.76e-03	0.30	0.27	181,10,182			1.00	0.07	0.93
2464	0.04	0.03	0.0	182,9,0	8.12e-03	0.12	0.12	181,182,9	0.0	0	0.61	0.05	0.95
	0.07	0.05	0.0	10,181,0	6.76e-03	0.30	0.27	181,10,182			1.00	0.07	0.93
3027	0.04	0.03	0.0	182,9,0	8.12e-03	0.12	0.12	181,182,9	0.0	0	0.61	0.05	0.95
	0.07	0.05	0.0	10,181,0	6.76e-03	0.30	0.27	181,10,182			1.00	0.07	0.93
<b>Nodo</b>	<b>V. 127</b>	<b>V. 128</b>	<b>V. 545</b>		<b>V. 129</b>	<b>V. 130</b>	<b>V. 131</b>		<b>V. D.26</b>				
	0.07	0.05	0.0		8.12e-03	0.30	0.27		0.0				

Realizzazione nuova scuola dell'infanzia "Staccia Buratta" nel Comune di Vinci (FI)  
 RELAZIONE DI CALCOLO DELLE STRUTTURE



Setto	Mat.	N. strati	Spessore	Incoll.	Stato
			cm		
8	XLAM vert 10 (2+2+2+2)-legno E = 8.874e+04 (XLAM -3- vert)	5	10.0	SI	ok

V. connes.	V. piede	Azione V daN	Rif. cmb	V. testa	Azione V daN	Rif. cmb	V. h-d	Azione N daN	Azione M daN cm	Rif. cmb
ok	0.69	-3114.6	81	0.24	-3396.3	81	0.24	-2405.2	7.800e+05	81

Nodo	V. 127	V. 128	V. 545	Rif. cmb	V. 129	V. 130	V. 131	Rif. cmb	V. D.26	Rif. cmb	Fac. B-A	Qsup. A	Qsup. B
411	0.02	0.05	0.0	79,78,0	7.27e-04	0.02	0.02	84,79,201	0.0	0	0.94	0.03	0.97
	7.40e-03	5.44e-03	0.0	40,90,0	7.18e-04	0.02	0.02	84,40,40			1.00	0.07	0.93
412	0.02	0.05	0.0	79,78,0	8.31e-04	0.02	0.03	84,40,201	0.0	0	0.94	0.03	0.97
	9.35e-03	7.45e-03	0.0	40,201,0	8.31e-04	0.02	0.02	84,40,40			1.00	0.07	0.93
413	0.01	0.02	0.0	40,201,0	8.62e-04	0.03	0.04	84,40,201	0.0	0	0.94	0.03	0.97
	9.35e-03	7.45e-03	0.0	40,201,0	8.60e-04	0.02	8.06e-03	84,40,201			1.00	0.07	0.93
414	0.02	0.02	0.0	40,201,0	8.62e-04	0.04	0.04	84,40,201	0.0	0	0.94	0.03	0.97
	8.13e-03	7.05e-03	0.0	40,201,0	8.60e-04	0.02	4.48e-03	84,40,201			1.00	0.07	0.93
415	0.02	0.02	0.0	40,201,0	8.82e-04	0.04	0.04	81,40,201	0.0	0	0.94	0.03	0.97
	7.06e-03	6.35e-03	0.0	40,201,0	8.78e-04	0.02	3.06e-03	81,201,201			1.00	0.07	0.93
416	0.02	0.02	0.0	40,201,0	8.93e-04	0.04	0.04	81,40,201	0.0	0	0.94	0.03	0.97
	7.72e-03	6.68e-03	0.0	40,201,0	8.86e-04	0.02	4.58e-03	81,40,201			1.00	0.07	0.93
417	0.01	0.02	0.0	40,201,0	8.93e-04	0.03	0.03	81,40,201	0.0	0	0.94	0.03	0.97
	9.02e-03	7.09e-03	0.0	40,201,0	8.86e-04	0.02	8.06e-03	81,40,201			1.00	0.07	0.93
418	0.02	0.05	0.0	81,84,0	8.70e-04	0.02	0.03	81,40,201	0.0	0	0.94	0.03	0.97
	9.02e-03	7.09e-03	0.0	40,201,0	8.59e-04	0.02	0.02	81,40,40			1.00	0.07	0.93
419	0.02	0.05	0.0	81,84,0	7.11e-04	0.02	0.02	78,81,201	0.0	0	0.94	0.03	0.97
	7.04e-03	5.32e-03	0.0	40,92,0	7.00e-04	0.02	0.02	78,40,40			1.00	0.07	0.93
830	0.02	0.05	0.0	79,78,0	7.27e-04	0.02	0.02	84,79,201	0.0	0	0.94	0.03	0.97
	0.01	0.01	0.0	40,40,0	7.18e-04	0.03	0.02	84,40,40			1.00	0.07	0.93
831	0.03	0.05	0.0	40,78,0	9.07e-04	0.03	0.03	84,40,201	0.0	0	0.94	0.03	0.97
	0.03	0.02	0.0	40,201,0	9.03e-04	0.07	0.02	84,40,40			1.00	0.07	0.93
832	0.05	0.04	0.0	40,201,0	9.30e-04	0.05	0.04	84,40,201	0.0	0	0.94	0.03	0.97
	0.03	0.02	0.0	40,201,0	9.28e-04	0.07	0.01	84,40,201			1.00	0.07	0.93
833	0.06	0.05	0.0	40,201,0	9.30e-04	0.06	0.04	84,40,201	0.0	0	0.94	0.03	0.97
	0.03	0.02	0.0	40,201,0	9.28e-04	0.06	0.0184	201,201			1.00	0.07	0.93
834	0.06	0.05	0.0	40,201,0	9.50e-04	0.06	0.04	81,40,201	0.0	0	0.94	0.03	0.97
	0.02	0.02	0.0	46,201,0	9.47e-04	0.06	0.0181	201,201			1.00	0.07	0.93
835	0.05	0.05	0.0	40,201,0	9.60e-04	0.06	0.04	81,40,201	0.0	0	0.94	0.03	0.97
	0.03	0.02	0.0	40,201,0	9.54e-04	0.06	0.0181	201,201			1.00	0.07	0.93
836	0.05	0.04	0.0	40,201,0	9.60e-04	0.05	0.04	81,40,201	0.0	0	0.94	0.03	0.97
	0.03	0.02	0.0	40,201,0	9.54e-04	0.06	0.01	81,40,201			1.00	0.07	0.93
837	0.03	0.05	0.0	40,84,0	9.21e-04	0.03	0.03	81,40,201	0.0	0	0.94	0.03	0.97
	0.03	0.02	0.0	40,201,0	9.12e-04	0.06	0.02	81,40,40			1.00	0.07	0.93
838	0.02	0.05	0.0	81,84,0	7.11e-04	0.02	0.02	78,81,201	0.0	0	0.94	0.03	0.97
	0.01	0.01	0.0	40,40,0	7.00e-04	0.03	0.02	78,40,40			1.00	0.07	0.93
1230	0.01	0.04	0.0	40,78,0	6.45e-04	0.01	0.02	84,79,201	0.0	0	0.94	0.03	0.97
	0.01	0.01	0.0	40,201,0	6.36e-04	0.03	0.0284	201,201			1.00	0.07	0.93
1231	0.04	0.04	0.0	40,78,0	9.59e-04	0.03	0.03	84,40,201	0.0	0	0.94	0.03	0.97
	0.03	0.03	0.0	201,201,0	9.55e-04	0.08	0.0284	201,201			1.00	0.07	0.93
1232	0.06	0.05	0.0	40,201,0	9.85e-04	0.05	0.04	84,40,201	0.0	0	0.94	0.03	0.97
	0.03	0.03	0.0	201,201,0	9.85e-04	0.08	0.0184	201,201			1.00	0.07	0.93
1233	0.07	0.05	0.0	40,201,0	9.85e-04	0.06	0.04	84,40,201	0.0	0	0.94	0.03	0.97
	0.03	0.03	0.0	201,201,0	9.85e-04	0.08	0.0184	201,201			1.00	0.07	0.93
1234	0.07	0.05	0.0	40,201,0	1.00e-03	0.06	0.04	81,40,201	0.0	0	0.94	0.03	0.97
	0.03	0.03	0.0	202,201,0	1.00e-03	0.08	0.0181	201,201			1.00	0.07	0.93
1235	0.07	0.05	0.0	40,201,0	1.00e-03	0.06	0.04	81,40,201	0.0	0	0.94	0.03	0.97
	0.04	0.03	0.0	201,201,0	1.00e-03	0.08	0.0181	201,201			1.00	0.07	0.93
1236	0.06	0.05	0.0	40,201,0	9.97e-04	0.05	0.04	81,40,201	0.0	0	0.94	0.03	0.97
	0.04	0.03	0.0	201,201,0	9.95e-04	0.08	0.0181	201,201			1.00	0.07	0.93
1237	0.04	0.04	0.0	40,84,0	9.21e-04	0.04	0.03	81,40,201	0.0	0	0.94	0.03	0.97
	0.03	0.02	0.0	201,201,0	9.12e-04	0.07	0.02	81,201,40			1.00	0.07	0.93
1238	0.01	0.04	0.0	40,84,0	6.21e-04	0.01	0.02	78,81,201	0.0	0	0.94	0.03	0.97
	0.01	0.01	0.0	40,40,0	6.07e-04	0.03	0.02	78,40,40			1.00	0.07	0.93
1684	0.01	0.03	0.0	40,201,0	8.80e-04	0.02	0.02	84,40,201	0.0	0	0.94	0.03	0.97
	0.01	0.01	0.0	201,201,0	8.71e-04	0.03	0.0284	201,201			1.00	0.07	0.93
1685	0.04	0.04	0.0	40,201,0	9.59e-04	0.03	0.03	84,40,39	0.0	0	0.94	0.03	0.97
	0.03	0.03	0.0	201,201,0	9.55e-04	0.08	0.0284	201,201			1.00	0.07	0.93

Realizzazione nuova scuola dell'infanzia "Staccia Buratta" nel Comune di Vinci (FI)  
 RELAZIONE DI CALCOLO DELLE STRUTTURE



1686	0.06	0.05	0.0	40,201,0	9.85e-04	0.05	0.03	84,40,39	0.0	0	0.94	0.03	0.97
	0.03	0.03	0.0	201,201,0	9.85e-04	0.08		0.0184,201,201			1.00	0.07	0.93
1687	0.07	0.05	0.0	40,201,0	9.85e-04	0.06	0.04	84,40,201	0.0	0	0.94	0.03	0.97
	0.03	0.03	0.0	201,201,0	9.85e-04	0.08		0.0184,201,201			1.00	0.07	0.93
1688	0.07	0.05	0.0	40,201,0	1.00e-03	0.06	0.04	81,40,201	0.0	0	0.94	0.03	0.97
	0.03	0.03	0.0	202,201,0	1.00e-03	0.08		0.0181,201,201			1.00	0.07	0.93
1689	0.07	0.05	0.0	40,201,0	1.00e-03	0.06	0.04	81,40,201	0.0	0	0.94	0.03	0.97
	0.04	0.03	0.0	201,201,0	1.00e-03	0.08		0.0181,201,201			1.00	0.07	0.93
1690	0.06	0.05	0.0	40,201,0	9.97e-04	0.05	0.03	81,40,201	0.0	0	0.94	0.03	0.97
	0.04	0.03	0.0	201,201,0	9.95e-04	0.08		0.0281,201,201			1.00	0.07	0.93
1691	0.04	0.04	0.0	40,201,0	9.31e-04	0.04	0.04	81,40,201	0.0	0	0.94	0.03	0.97
	0.03	0.02	0.0	92,201,0	9.24e-04	0.07		0.02 81,92,201			1.00	0.07	0.93
1692	0.01	0.03	0.0	40,175,0	6.64e-04	0.04	0.04	81,40,201	0.0	0	0.94	0.03	0.97
	0.03	0.02	0.0	92,90,0	6.48e-04	0.07		0.02 81,92,90			1.00	0.07	0.93
2317	0.03	0.03	0.0	40,201,0	1.91e-03	0.07	0.06	201,40,201	0.0	0	0.94	0.03	0.97
	0.02	0.03	0.0	79,201,0	1.18e-03	0.06		0.02201,202,201			1.00	0.07	0.93
2318	0.03	0.03	0.0	40,201,0	1.91e-03	0.07	0.06	201,40,201	0.0	0	0.94	0.03	0.97
	0.03	0.03	0.0	45,201,0	1.18e-03	0.06		0.03201,201,201			1.00	0.07	0.93
2319	6.46e-03	4.88e-03	0.0	40,201,0	7.46e-04	0.01	0.01	01201,46,201	0.0	0	0.94	0.03	0.97
	0.03	0.02	0.0	45,202,0	5.04e-04	0.06		0.03201,201,201			1.00	0.07	0.93
2320	5.69e-03	3.89e-03	0.0	39,202,0	2.72e-04	0.01	6.24e-03	6.24e-03 201,39,40	0.0	0	0.94	0.03	0.97
	0.03	8.41e-03	0.0	86,202,0	1.71e-04	0.05		7.04e-03201,45,202			1.00	0.07	0.93
2321	5.77e-03	3.94e-03	0.0	201,202,0	3.77e-05	0.01	6.29e-03	6.29e-03201,201,202	0.0	0	0.94	0.03	0.97
	0.03	8.78e-03	0.0	86,40,0	2.29e-05	0.05		5.20e-03 201,45,40			1.00	0.07	0.93
2322	5.77e-03	3.94e-03	0.0	201,202,0	2.66e-04	0.01	6.29e-03	6.29e-0339,201,202	0.0	0	0.94	0.03	0.97
	0.03	0.01	0.0	86,91,0	1.67e-04	0.05		7.26e-03 39,45,40			1.00	0.07	0.93
2323	6.20e-03	4.63e-03	0.0	40,201,0	7.47e-04	0.01	0.01	01201,40,201	0.0	0	0.94	0.03	0.97
	0.04	0.02	0.0	90,91,0	4.92e-04	0.06		0.03201,90,202			1.00	0.07	0.93
2324	0.03	0.02	0.0	40,201,0	1.89e-03	0.06	0.05	39,40,40	0.0	0	0.94	0.03	0.97
	0.04	0.03	0.0	90,91,0	1.16e-03	0.07		0.03 39,90,202			1.00	0.07	0.93
2325	0.04	0.04	0.0	40,201,0	1.89e-03	0.07	0.06	39,40,39	0.0	0	0.94	0.03	0.97
	0.04	0.03	0.0	90,91,0	1.16e-03	0.07		0.04 39,90,91			1.00	0.07	0.93
2326	0.04	0.04	0.0	40,201,0	9.45e-04	0.07	0.06	84,40,39	0.0	0	0.94	0.03	0.97
	0.04	0.03	0.0	90,91,0	9.40e-04	0.07		0.04 84,90,91			1.00	0.07	0.93
2327	0.03	0.03	0.0	40,201,0	9.45e-04	0.05	0.04	84,40,201	0.0	0	0.94	0.03	0.97
	0.02	0.02	0.0	202,201,0	9.40e-04	0.05		0.01 84,201,91			1.00	0.07	0.93
2328	0.03	0.02	0.0	40,39,0	9.31e-04	0.05	0.04	84,40,201	0.0	0	0.94	0.03	0.97
	0.02	0.02	0.0	202,201,0	9.28e-04	0.05	9.58e-03	9.58e-0384,201,201			1.00	0.07	0.93
2329	0.03	0.02	0.0	40,39,0	9.78e-04	0.05	0.04	81,40,201	0.0	0	0.94	0.03	0.97
	0.02	0.02	0.0	202,201,0	9.75e-04	0.06		0.0181,201,201			1.00	0.07	0.93
2330	0.03	0.02	0.0	40,39,0	9.88e-04	0.05	0.04	81,40,201	0.0	0	0.94	0.03	0.97
	0.03	0.02	0.0	201,201,0	9.82e-04	0.06		0.0181,201,201			1.00	0.07	0.93
2331	0.03	0.03	0.0	40,201,0	9.88e-04	0.05	0.04	81,40,201	0.0	0	0.94	0.03	0.97
	0.03	0.02	0.0	201,201,0	9.82e-04	0.06		0.0281,201,201			1.00	0.07	0.93
2332	0.11	0.09	0.0	40,201,0	1.04e-03	0.14	0.11	201,40,201	0.0	0	0.94	0.03	0.97
	0.03	0.03	0.0	92,201,0	9.59e-04	0.07		0.03 81,92,40			1.00	0.07	0.93
2333	0.11	0.09	0.0	40,201,0	1.04e-03	0.14	0.11	201,40,201	0.0	0	0.94	0.03	0.97
	0.03	0.03	0.0	92,201,0	9.59e-04	0.07		0.03 81,92,40			1.00	0.07	0.93
2426	0.03	0.03	0.0	40,201,0	1.91e-03	0.07	0.06	201,40,201	0.0	0	0.94	0.03	0.97
	0.02	0.03	0.0	79,201,0	1.18e-03	0.06		0.02201,202,201			1.00	0.07	0.93
2427	0.03	0.03	0.0	40,201,0	1.91e-03	0.07	0.06	201,40,201	0.0	0	0.94	0.03	0.97
	0.03	0.03	0.0	45,201,0	1.18e-03	0.06		0.03201,201,201			1.00	0.07	0.93
2428	6.46e-03	4.88e-03	0.0	40,201,0	7.46e-04	0.01	0.01	01201,46,201	0.0	0	0.94	0.03	0.97
	0.03	0.02	0.0	45,202,0	5.04e-04	0.06		0.03201,201,201			1.00	0.07	0.93
2429	5.69e-03	3.89e-03	0.0	39,202,0	2.72e-04	0.01	6.24e-03	6.24e-03 201,39,40	0.0	0	0.94	0.03	0.97
	0.03	8.41e-03	0.0	86,202,0	1.71e-04	0.05		7.04e-03201,45,202			1.00	0.07	0.93
2430	5.77e-03	3.94e-03	0.0	201,202,0	3.77e-05	0.01	6.29e-03	6.29e-03201,201,202	0.0	0	0.94	0.03	0.97
	0.03	8.78e-03	0.0	86,40,0	2.29e-05	0.05		5.20e-03 201,45,40			1.00	0.07	0.93
2431	5.77e-03	3.94e-03	0.0	201,202,0	2.66e-04	0.01	6.29e-03	6.29e-0339,201,202	0.0	0	0.94	0.03	0.97
	0.03	0.01	0.0	86,91,0	1.67e-04	0.05		7.26e-03 39,45,40			1.00	0.07	0.93
2432	6.20e-03	4.63e-03	0.0	40,201,0	7.47e-04	0.01	0.01	01201,40,201	0.0	0	0.94	0.03	0.97
	0.04	0.02	0.0	90,91,0	4.92e-04	0.06		0.03201,90,202			1.00	0.07	0.93
2433	0.03	0.02	0.0	40,201,0	1.89e-03	0.06	0.05	39,40,40	0.0	0	0.94	0.03	0.97
	0.04	0.03	0.0	90,91,0	1.16e-03	0.07		0.03 39,90,202			1.00	0.07	0.93
2434	0.04	0.04	0.0	40,201,0	1.89e-03	0.07	0.06	39,40,39	0.0	0	0.94	0.03	0.97
	0.04	0.03	0.0	90,91,0	1.16e-03	0.07		0.04 39,90,91			1.00	0.07	0.93
2435	0.04	0.04	0.0	40,201,0	5.77e-04	0.07	0.06	201,40,39	0.0	0	0.94	0.03	0.97
	0.04	0.03	0.0	90,91,0	5.52e-04	0.07		0.04 84,90,91			1.00	0.07	0.93
2436	0.03	0.03	0.0	40,201,0	6.89e-04	0.05	0.04	84,40,201	0.0	0	0.94	0.03	0.97
	0.02	0.01	0.0	90,91,0	6.85e-04	0.03		0.01 84,90,91			1.00	0.07	0.93
2437	0.02	0.02	0.0	202,201,0	8.07e-04	0.04	0.04	81,202,201	0.0	0	0.94	0.03	0.97
	0.01	9.89e-03	0.0	90,91,0	8.05e-04	0.01	3.41e-03	3.41e-03 81,90,91			1.00	0.07	0.93
2438	0.02	0.02	0.0	202,201,0	8.55e-04	0.04	0.04	81,202,201	0.0	0	0.94	0.03	0.97
	0.01	9.32e-03	0.0	90,91,0	8.51e-04	0.01	3.37e-03	3.37e-03 81,90,201			1.00	0.07	0.93
2439	0.02	0.02	0.0	202,201,0	8.78e-04	0.04	0.04	81,202,201	0.0	0	0.94	0.03	0.97
	0.01	0.01	0.0	92,89,0	8.68e-04	0.02	4.65e-03	4.65e-03 81,201,89			1.00	0.07	0.93

Realizzazione nuova scuola dell'infanzia "Staccia Buratta" nel Comune di Vinci (FI)  
 RELAZIONE DI CALCOLO DELLE STRUTTURE



2440	0.03	0.03	0.0	40,201,0	8.83e-04	0.05	0.04	81,40,201	0.0	0	0.94	0.03	0.97
	0.01	0.01	0.0	92,89,0	8.68e-04	0.02	9.16e-03	81,92,89			1.00	0.07	0.93
2441	0.11	0.09	0.0	40,201,0	1.04e-03	0.14	0.11	201,40,201	0.0	0	0.94	0.03	0.97
	0.03	0.03	0.0	92,201,0	9.59e-04	0.07	0.03	81,201,40			1.00	0.07	0.93
2442	0.11	0.09	0.0	40,201,0	1.04e-03	0.14	0.11	201,40,201	0.0	0	0.94	0.03	0.97
	0.03	0.03	0.0	92,201,0	9.59e-04	0.07	0.03	81,201,40			1.00	0.07	0.93
<b>Nodo</b>	<b>V. 127</b>	<b>V. 128</b>	<b>V. 545</b>		<b>V. 129</b>	<b>V. 130</b>	<b>V. 131</b>		<b>V. D.26</b>				
	0.11	0.09	0.0		1.91e-03	0.14	0.11		0.0				

Setto	Mat.	N. strati	Spessore	Incoll.	Stato
			cm		
9	XLAM vert 10 (2+2+2+2+2)-legno E = 8.874e+04 (XLAM -3- vert)	5	10.0	SI	ok

V. connes.	V. piede	Azione V daN	Rif. cmb	V. testa	Azione V daN	Rif. cmb	V. h-d	Azione N daN	Azione M daN cm	Rif. cmb
ok	0.0	-6.21e-06	100	0.0	-6.21e-06	100	0.10	-8.02e-06	6608.3	175

Nodo	V. 127	V. 128	V. 545	Rif. cmb	V. 129	V. 130	V. 131	Rif. cmb	V. D.26	Rif. cmb	Fac. B-A	Qsup. A	Qsup. B
2886	2.23e-03	4.12e-03	0.0	85,88,0	4.50e-05	4.00e-03	4.15e-03	85,85,88	0.0	0	0.21	0.13	0.87
	8.14e-03	3.84e-03	0.0	85,88,0	4.19e-05	0.01	4.48e-03	185,85,88			1.00	0.07	0.93
2887	2.23e-03	4.12e-03	0.0	85,88,0	4.50e-05	4.00e-03	4.15e-03	85,85,88	0.0	0	0.21	0.13	0.87
	8.14e-03	3.84e-03	0.0	85,88,0	4.19e-05	0.01	4.48e-03	185,85,88			1.00	0.07	0.93
3001	2.23e-03	4.12e-03	0.0	85,88,0	4.50e-05	4.00e-03	4.15e-03	85,85,88	0.0	0	0.21	0.13	0.87
	8.14e-03	3.84e-03	0.0	85,88,0	4.19e-05	0.01	4.48e-03	185,85,88			1.00	0.07	0.93
<b>Nodo</b>	<b>V. 127</b>	<b>V. 128</b>	<b>V. 545</b>		<b>V. 129</b>	<b>V. 130</b>	<b>V. 131</b>		<b>V. D.26</b>				
	8.14e-03	4.12e-03	0.0		4.50e-05	0.01	4.48e-03		0.0				

Setto	Mat.	N. strati	Spessore	Incoll.	Stato
			cm		
10	XLAM vert 10 (2+2+2+2+2)-legno E = 8.874e+04 (XLAM -3- vert)	5	10.0	SI	ok

V. connes.	V. piede	Azione V daN	Rif. cmb	V. testa	Azione V daN	Rif. cmb	V. h-d	Azione N daN	Azione M daN cm	Rif. cmb
ok	0.0	0.0	0	0.0	0.0	0	0.0	0.0	0.0	0

Nodo	V. 127	V. 128	V. 545	Rif. cmb	V. 129	V. 130	V. 131	Rif. cmb	V. D.26	Rif. cmb	Fac. B-A	Qsup. A	Qsup. B
1	0.08	0.15	0.0	100,97,0	0.02	0.23	0.26	195,30,195	0.0	0	0.94	0.03	0.97
	6.48e-03	4.85e-03	0.0	30,195,0	0.01	0.09	0.09	195,30,30			1.00	0.07	0.93
2	0.08	0.15	0.0	100,97,0	0.03	0.23	0.26	35,30,195	0.0	0	0.94	0.03	0.97
	7.85e-03	0.01	0.0	94,95,0	0.02	0.09	0.09	35,30,30			1.00	0.07	0.93
3	0.04	0.03	0.0	195,30,0	0.03	0.03	0.02	35,35,30	0.0	0	0.94	0.03	0.97
	7.85e-03	0.01	0.0	94,95,0	0.02	0.02	0.02	35,30,195			1.00	0.07	0.93
4	0.04	0.03	0.0	195,30,0	0.02	0.03	6.35e-03	195,195,30	0.0	0	0.94	0.03	0.97
	4.58e-04	1.31e-03	0.0	30,95,0	0.01	0.02	0.02	195,30,195			1.00	0.07	0.93
5	0.04	0.03	0.0	195,30,0	9.27e-03	0.03	5.48e-03	195,195,30	0.0	0	0.94	0.03	0.97
	0.0	4.20e-04	0.0	0,1,0	5.50e-03	0.02	0.02	195,30,29			0.0	0.0	0.0
6	0.04	0.03	0.0	195,30,0	2.97e-03	0.03	5.37e-03	195,195,30	0.0	0	0.94	0.03	0.97
	0.0	3.95e-04	0.0	0,1,0	1.77e-03	0.02	0.02	195,30,29			0.0	0.0	0.0
7	0.04	0.03	0.0	195,30,0	8.53e-04	0.03	5.39e-03	65,195,30	0.0	0	0.94	0.03	0.97
	0.0	3.95e-04	0.0	0,1,0	5.17e-04	0.02	0.02	195,30,29			0.0	0.0	0.0
8	0.04	0.03	0.0	195,30,0	5.02e-03	0.03	5.63e-03	195,195,30	0.0	0	0.94	0.03	0.97
	0.0	3.94e-04	0.0	0,1,0	2.99e-03	0.02	0.02	195,30,29			0.0	0.0	0.0
9	0.04	0.03	0.0	195,30,0	0.01	0.03	6.84e-03	195,195,30	0.0	0	0.94	0.03	0.97
	4.54e-04	8.07e-04	0.0	66,35,0	7.36e-03	0.02	0.02	195,30,29			1.00	0.07	0.93
10	0.04	0.03	0.0	195,30,0	0.02	0.03	0.01	195,195,30	0.0	0	0.94	0.03	0.97
	2.32e-03	2.22e-03	0.0	66,35,0	0.01	0.02	0.02	195,30,35			1.00	0.07	0.93
11	0.09	0.06	0.0	195,30,0	0.02	0.12	0.06	195,195,30	0.0	0	0.94	0.03	0.97
	0.01	0.01	0.0	96,93,0	0.01	0.05	0.05	195,66,35			1.00	0.07	0.93



Realizzazione nuova scuola dell'infanzia "Staccia Buratta" nel Comune di Vinci (FI)  
 RELAZIONE DI CALCOLO DELLE STRUTTURE



12	0.09	0.06	0.0	195,30,0	0.02	0.12	0.06195,195,30	0.0	0	0.94	0.03	0.97
	0.01	0.01	0.0	96,93,0	0.01	0.05	0.05 195,66,35			1.00	0.07	0.93
470	0.08	0.15	0.0	100,95,0	0.02	0.23	0.26195,30,195	0.0	0	0.94	0.03	0.97
	7.27e-03	5.00e-03	0.0	195,30,0	0.01	0.09	0.09 195,30,30			1.00	0.07	0.93
471	0.08	0.15	0.0	100,95,0	0.03	0.23	0.26 35,30,195	0.0	0	0.94	0.03	0.97
	7.85e-03	0.01	0.0	94,95,0	0.02	0.09	0.09 35,30,30			1.00	0.07	0.93
472	0.04	0.03	0.0	195,30,0	0.03	0.03	0.02 35,35,30	0.0	0	0.94	0.03	0.97
	7.85e-03	0.01	0.0	94,95,0	0.02	0.02	0.02 35,30,195			1.00	0.07	0.93
473	0.04	0.03	0.0	195,30,0	0.02	0.03	6.35e-03195,195,30	0.0	0	0.94	0.03	0.97
	4.58e-04	1.31e-03	0.0	30,95,0	0.01	0.02	0.02195,30,195			1.00	0.07	0.93
474	0.04	0.03	0.0	195,30,0	9.27e-03	0.03	5.48e-03195,195,30	0.0	0	0.94	0.03	0.97
	0.0	4.20e-04	0.0	0,1,0	5.50e-03	0.02	0.02 195,30,29			0.0	0.0	0.0
475	0.04	0.03	0.0	195,30,0	2.97e-03	0.03	5.37e-03195,195,30	0.0	0	0.94	0.03	0.97
	0.0	3.95e-04	0.0	0,1,0	1.77e-03	0.02	0.02 195,30,29			0.0	0.0	0.0
476	0.04	0.03	0.0	195,30,0	8.53e-04	0.03	5.39e-03 65,195,30	0.0	0	0.94	0.03	0.97
	0.0	3.95e-04	0.0	0,1,0	5.17e-04	0.02	0.02 195,30,29			0.0	0.0	0.0
477	0.04	0.03	0.0	195,30,0	5.02e-03	0.03	5.63e-03195,195,30	0.0	0	0.94	0.03	0.97
	0.0	3.94e-04	0.0	0,1,0	2.99e-03	0.02	0.02 195,30,29			0.0	0.0	0.0
478	0.04	0.03	0.0	195,30,0	0.01	0.03	6.84e-03195,195,30	0.0	0	0.94	0.03	0.97
	4.54e-04	8.07e-04	0.0	66,35,0	7.36e-03	0.02	0.02 195,30,29			1.00	0.07	0.93
479	0.04	0.03	0.0	195,30,0	0.02	0.03	0.01195,195,30	0.0	0	0.94	0.03	0.97
	2.32e-03	2.22e-03	0.0	66,35,0	0.01	0.02	0.02 195,30,35			1.00	0.07	0.93
480	0.09	0.06	0.0	195,30,0	0.02	0.12	0.06195,195,30	0.0	0	0.94	0.03	0.97
	0.01	0.01	0.0	96,93,0	0.01	0.05	0.05 195,66,35			1.00	0.07	0.93
481	0.09	0.06	0.0	195,30,0	0.02	0.12	0.06195,195,30	0.0	0	0.94	0.03	0.97
	0.01	0.01	0.0	96,93,0	0.01	0.05	0.05 195,66,35			1.00	0.07	0.93
841	0.07	0.15	0.0	94,95,0	5.43e-04	0.08	0.09 29,94,195	0.0	0	0.94	0.03	0.97
	7.27e-03	5.00e-03	0.0	195,30,0	3.51e-04	0.06	0.05 30,35,30			1.00	0.07	0.93
842	0.07	0.15	0.0	94,95,0	5.43e-04	0.08	0.09 29,94,195	0.0	0	0.94	0.03	0.97
	7.27e-03	5.00e-03	0.0	195,30,0	3.51e-04	0.06	0.05 30,35,30			1.00	0.07	0.93
1241	3.24e-03	0.09	0.0	96,93,0	6.04e-03	0.11	0.13195,195,195	0.0	0	0.94	0.03	0.97
	9.46e-03	6.53e-03	0.0	195,30,0	3.58e-03	0.05	0.05195,195,195			1.00	0.07	0.93
1242	0.04	0.09	0.0	195,93,0	9.43e-03	0.11	0.13195,195,195	0.0	0	0.94	0.03	0.97
	9.46e-03	0.01	0.0	195,195,0	5.93e-03	0.05	0.05195,195,195			1.00	0.07	0.93
1243	0.07	0.04	0.0	35,66,0	9.43e-03	0.07	0.02 195,35,66	0.0	0	0.94	0.03	0.97
	0.04	0.03	0.0	195,36,0	5.93e-03	0.10	0.04195,195,36			1.00	0.07	0.93
1244	0.09	0.05	0.0	35,66,0	5.72e-03	0.08	0.02 29,35,66	0.0	0	0.94	0.03	0.97
	0.05	0.04	0.0	195,30,0	3.58e-03	0.11	0.04 29,195,30			1.00	0.07	0.93
1245	0.09	0.05	0.0	35,66,0	2.79e-03	0.08	0.02 29,35,66	0.0	0	0.94	0.03	0.97
	0.05	0.04	0.0	195,30,0	1.78e-03	0.11	0.04 29,195,30			1.00	0.07	0.93
1246	0.10	0.05	0.0	35,66,0	8.14e-04	0.08	0.01 29,35,196	0.0	0	0.94	0.03	0.97
	0.05	0.04	0.0	195,66,0	5.67e-04	0.12	0.04 29,195,30			1.00	0.07	0.93
1247	0.10	0.05	0.0	35,66,0	4.19e-04	0.08	0.01 65,35,66	0.0	0	0.94	0.03	0.97
	0.05	0.04	0.0	35,66,0	3.25e-04	0.12	0.04195,35,196			1.00	0.07	0.93
1248	0.09	0.05	0.0	35,66,0	1.89e-03	0.08	0.01 65,35,66	0.0	0	0.94	0.03	0.97
	0.05	0.04	0.0	35,66,0	1.24e-03	0.12	0.04 195,35,66			1.00	0.07	0.93
1249	0.08	0.05	0.0	35,66,0	4.02e-03	0.07	0.01 195,35,66	0.0	0	0.94	0.03	0.97
	0.05	0.04	0.0	29,66,0	2.55e-03	0.12	0.04 195,29,36			1.00	0.07	0.93
1250	0.06	0.03	0.0	29,196,0	5.85e-03	0.05	9.07e-03 195,29,66	0.0	0	0.94	0.03	0.97
	0.05	0.03	0.0	29,196,0	3.69e-03	0.11	0.04 195,29,66			1.00	0.07	0.93
1251	0.10	0.07	0.0	30,195,0	5.85e-03	0.09	0.05 195,30,65	0.0	0	0.94	0.03	0.97
	0.03	0.03	0.0	30,195,0	3.69e-03	0.08	0.03195,30,195			1.00	0.07	0.93
1252	0.10	0.07	0.0	30,195,0	5.18e-03	0.09	0.05 195,30,65	0.0	0	0.94	0.03	0.97
	0.02	0.02	0.0	30,195,0	3.38e-03	0.04	0.03195,30,195			1.00	0.07	0.93
1725	0.0	0.04	0.0	0,195,0	6.08e-03	0.16	0.18 29,30,195	0.0	0	0.0	0.0	0.0
	9.46e-03	6.53e-03	0.0	195,30,0	3.58e-03	0.05	0.04195,195,30			1.00	0.07	0.93
1726	0.04	0.04	0.0	195,195,0	9.43e-03	0.16	0.18195,30,195	0.0	0	0.94	0.03	0.97
	0.04	0.04	0.0	30,195,0	5.93e-03	0.11	0.04 195,30,30			1.00	0.07	0.93
1727	0.07	0.04	0.0	35,66,0	9.43e-03	0.07	0.02 195,35,66	0.0	0	0.94	0.03	0.97
	0.10	0.07	0.0	195,36,0	5.93e-03	0.23	0.04 195,35,36			1.00	0.07	0.93
1728	0.09	0.05	0.0	35,66,0	5.96e-03	0.08	0.02 35,35,66	0.0	0	0.94	0.03	0.97
	0.12	0.09	0.0	195,30,0	3.86e-03	0.28	0.05 35,195,30			1.00	0.07	0.93
1729	0.09	0.05	0.0	35,66,0	3.04e-03	0.08	0.02 35,35,66	0.0	0	0.94	0.03	0.97
	0.13	0.10	0.0	35,30,0	2.00e-03	0.29	0.05 35,35,30			1.00	0.07	0.93
1730	0.10	0.05	0.0	35,66,0	9.10e-04	0.08	0.01 35,35,196	0.0	0	0.94	0.03	0.97
	0.13	0.10	0.0	35,65,0	6.57e-04	0.29	0.05 35,35,195			1.00	0.07	0.93
1731	0.10	0.05	0.0	35,66,0	4.62e-04	0.08	0.01 65,35,66	0.0	0	0.94	0.03	0.97
	0.13	0.10	0.0	195,65,0	3.70e-04	0.29	0.0565,195,195			1.00	0.07	0.93
1732	0.09	0.05	0.0	35,66,0	2.05e-03	0.08	0.01 195,35,66	0.0	0	0.94	0.03	0.97
	0.13	0.09	0.0	66,66,0	1.38e-03	0.29	0.05 195,66,66			1.00	0.07	0.93
1733	0.08	0.05	0.0	35,66,0	4.20e-03	0.07	0.01 195,35,66	0.0	0	0.94	0.03	0.97
	0.12	0.09	0.0	29,196,0	2.74e-03	0.28	0.05 195,30,36			1.00	0.07	0.93
1734	0.06	0.03	0.0	29,196,0	5.85e-03	0.05	9.07e-03 195,29,66	0.0	0	0.94	0.03	0.97
	0.11	0.08	0.0	30,196,0	3.69e-03	0.24	0.04 195,30,66			1.00	0.07	0.93
1735	0.10	0.07	0.0	30,195,0	5.85e-03	0.09	0.05 195,30,65	0.0	0	0.94	0.03	0.97
	0.05	0.04	0.0	30,195,0	3.69e-03	0.12	0.03195,30,195			1.00	0.07	0.93

Realizzazione nuova scuola dell'infanzia "Staccia Buratta" nel Comune di Vinci (FI)  
 RELAZIONE DI CALCOLO DELLE STRUTTURE



1736	0.10	0.07	0.0	30,195,0	5.18e-03	0.09	0.05	195,30,65	0.0	0	0.94	0.03	0.97
	0.04	0.03	0.0	93,96,0	3.38e-03	0.09	0.03	195,93,195			1.00	0.07	0.93
2336	0.0	0.04	0.0	0,100,0	6.08e-03	0.16	0.18	29,30,195	0.0	0	0.0	0.0	0.0
	3.68e-03	5.06e-03	0.0	30,195,0	3.28e-03	0.01	0.01	29,30,195			1.00	0.07	0.93
2337	8.18e-03	0.04	0.0	30,100,0	8.49e-03	0.16	0.18	29,30,195	0.0	0	0.94	0.03	0.97
	0.04	0.04	0.0	30,195,0	5.46e-03	0.11	0.04	29,30,195			1.00	0.07	0.93
2338	0.01	9.87e-03	0.0	30,195,0	8.49e-03	9.12e-03	5.81e-03	29,30,195	0.0	0	0.94	0.03	0.97
	0.10	0.07	0.0	195,36,0	5.46e-03	0.23	0.04	29,35,36			1.00	0.07	0.93
2339	0.02	0.01	0.0	29,195,0	5.96e-03	0.01	6.86e-03	35,29,195	0.0	0	0.94	0.03	0.97
	0.12	0.09	0.0	195,30,0	3.86e-03	0.28	0.05	35,195,30			1.00	0.07	0.93
2340	0.02	0.01	0.0	65,36,0	3.04e-03	0.01	6.86e-03	35,65,195	0.0	0	0.94	0.03	0.97
	0.13	0.10	0.0	35,30,0	2.00e-03	0.29	0.05	35,35,30			1.00	0.07	0.93
2341	0.02	0.01	0.0	29,36,0	9.10e-04	0.01	2.29e-03	35,29,36	0.0	0	0.94	0.03	0.97
	0.13	0.10	0.0	35,65,0	6.57e-04	0.29	0.05	35,35,195			1.00	0.07	0.93
2342	0.02	0.01	0.0	29,36,0	4.62e-04	0.01	2.59e-03	65,29,36	0.0	0	0.94	0.03	0.97
	0.13	0.10	0.0	195,65,0	3.70e-04	0.29	0.0565	195,195			1.00	0.07	0.93
2343	0.02	0.01	0.0	29,36,0	2.05e-03	0.01	2.59e-03	195,29,36	0.0	0	0.94	0.03	0.97
	0.13	0.09	0.0	66,66,0	1.38e-03	0.29	0.05	195,66,66			1.00	0.07	0.93
2344	0.02	0.01	0.0	65,36,0	4.20e-03	0.01	2.52e-03	195,65,196	0.0	0	0.94	0.03	0.97
	0.12	0.09	0.0	29,196,0	2.74e-03	0.28	0.05	195,30,36			1.00	0.07	0.93
2345	0.01	7.25e-03	0.0	65,36,0	5.53e-03	8.85e-03	1.48e-03	195,65,30	0.0	0	0.94	0.03	0.97
	0.11	0.08	0.0	30,196,0	3.59e-03	0.24	0.04	195,30,66			1.00	0.07	0.93
2346	0.01	9.60e-03	0.0	196,29,0	5.53e-03	0.02	0.01	195,66,29	0.0	0	0.94	0.03	0.97
	0.05	0.04	0.0	30,195,0	3.59e-03	0.12	0.02	195,30,96			1.00	0.07	0.93
2347	0.01	9.60e-03	0.0	196,29,0	4.34e-03	0.02	0.01	29,66,29	0.0	0	0.94	0.03	0.97
	0.04	0.03	0.0	93,96,0	2.87e-03	0.09	0.02	29,93,96			1.00	0.07	0.93

Nodo	V. 127	V. 128	V. 545	V. 129	V. 130	V. 131	V. D.26
	0.13	0.15	0.0	0.03	0.29	0.26	0.0

Setto	Mat.	N. strati	Spessore	Incoll.	Stato
			cm		
11	XLAM vert 10 (2+2+2+2)-legno E = 8.874e+04 (XLAM -3- vert)	5	10.0	SI	ok

V. connes.	V. piede	Azione V daN	Rif. cmb	V. testa	Azione V daN	Rif. cmb	V. h-d	Azione N daN	Azione M daN cm	Rif. cmb
ok	0.68	3100.0	79	0.24	3370.3	79	0.24	-2394.3	-7.727e+05	79

Nodo	V. 127	V. 128	V. 545	Rif. cmb	V. 129	V. 130	V. 131	Rif. cmb	V. D.26	Rif. cmb	Fac. B-A	Qsup. A	Qsup. B
394	0.02	0.05	0.0	79,78,0	6.92e-04	0.02	0.02	79,79,201	0.0	0	0.94	0.03	0.97
	7.02e-03	5.07e-03	0.0	40,98,0	6.81e-04	0.02	0.02	79,40,40			1.00	0.07	0.93
395	0.02	0.05	0.0	79,78,0	8.63e-04	0.02	0.03	79,40,201	0.0	0	0.94	0.03	0.97
	8.97e-03	7.04e-03	0.0	40,201,0	8.52e-04	0.02	0.02	79,40,40			1.00	0.07	0.93
396	0.01	0.02	0.0	40,201,0	8.86e-04	0.03	0.03	79,40,201	0.0	0	0.94	0.03	0.97
	8.97e-03	7.04e-03	0.0	40,201,0	8.78e-04	0.02	7.98e-03	79,40,201			1.00	0.07	0.93
397	0.02	0.02	0.0	40,201,0	8.86e-04	0.04	0.04	79,40,201	0.0	0	0.94	0.03	0.97
	7.67e-03	6.62e-03	0.0	40,201,0	8.78e-04	0.02	4.54e-03	79,40,201			1.00	0.07	0.93
398	0.02	0.02	0.0	40,201,0	8.74e-04	0.04	0.04	79,40,201	0.0	0	0.94	0.03	0.97
	7.02e-03	6.29e-03	0.0	40,201,0	8.70e-04	0.02	3.03e-03	79,201,201			1.00	0.07	0.93
399	0.02	0.02	0.0	40,201,0	8.71e-04	0.04	0.04	78,40,201	0.0	0	0.94	0.03	0.97
	8.13e-03	7.01e-03	0.0	40,201,0	8.69e-04	0.02	4.42e-03	78,40,201			1.00	0.07	0.93
400	0.01	0.02	0.0	40,201,0	8.71e-04	0.03	0.04	78,40,201	0.0	0	0.94	0.03	0.97
	9.39e-03	7.44e-03	0.0	40,201,0	8.69e-04	0.02	7.99e-03	78,40,201			1.00	0.07	0.93
401	0.02	0.05	0.0	81,84,0	8.42e-04	0.02	0.03	78,40,201	0.0	0	0.94	0.03	0.97
	9.39e-03	7.44e-03	0.0	40,201,0	8.41e-04	0.02	0.02	78,40,40			1.00	0.07	0.93
402	0.02	0.05	0.0	81,84,0	7.31e-04	0.02	0.02	78,81,201	0.0	0	0.94	0.03	0.97
	7.46e-03	5.13e-03	0.0	40,100,0	7.23e-04	0.02	0.02	78,40,40			1.00	0.07	0.93
813	0.02	0.05	0.0	79,78,0	6.92e-04	0.02	0.02	79,79,201	0.0	0	0.94	0.03	0.97
	0.01	0.01	0.0	40,40,0	6.81e-04	0.03	0.02	79,40,40			1.00	0.07	0.93
814	0.03	0.05	0.0	40,78,0	9.13e-04	0.03	0.03	79,40,201	0.0	0	0.94	0.03	0.97
	0.03	0.02	0.0	40,201,0	9.04e-04	0.06	0.02	79,40,40			1.00	0.07	0.93
815	0.05	0.04	0.0	40,201,0	9.51e-04	0.05	0.04	79,40,201	0.0	0	0.94	0.03	0.97
	0.03	0.02	0.0	40,201,0	9.45e-04	0.06	0.01	79,40,201			1.00	0.07	0.93
816	0.05	0.05	0.0	40,201,0	9.51e-04	0.05	0.04	79,40,201	0.0	0	0.94	0.03	0.97
	0.03	0.02	0.0	40,201,0	9.45e-04	0.06	0.01	79,201,201			1.00	0.07	0.93
817	0.05	0.05	0.0	40,201,0	9.41e-04	0.06	0.04	79,40,201	0.0	0	0.94	0.03	0.97
	0.02	0.02	0.0	46,201,0	9.38e-04	0.06	0.01	79,201,201			1.00	0.07	0.93
818	0.05	0.05	0.0	40,201,0	9.41e-04	0.06	0.04	78,40,201	0.0	0	0.94	0.03	0.97

Realizzazione nuova scuola dell'infanzia "Staccia Buratta" nel Comune di Vinci (FI)  
 RELAZIONE DI CALCOLO DELLE STRUTTURE



	0.03	0.02	0.0	40,201,0	9.39e-04	0.06	0.0178,201,201			1.00	0.07	0.93
819	0.05	0.04	0.0	40,201,0	9.41e-04	0.05	0.04 78,40,201	0.0	0	0.94	0.03	0.97
	0.03	0.02	0.0	40,201,0	9.39e-04	0.07	0.01 78,40,201			1.00	0.07	0.93
820	0.03	0.05	0.0	40,84,0	9.14e-04	0.03	0.03 78,40,201	0.0	0	0.94	0.03	0.97
	0.03	0.02	0.0	40,201,0	9.11e-04	0.07	0.02 78,40,40			1.00	0.07	0.93
821	0.02	0.05	0.0	81,84,0	7.31e-04	0.02	0.02 78,81,201	0.0	0	0.94	0.03	0.97
	0.01	0.01	0.0	40,40,0	7.23e-04	0.03	0.02 78,40,40			1.00	0.07	0.93
1213	0.01	0.04	0.0	40,78,0	5.84e-04	0.01	0.02 84,79,201	0.0	0	0.94	0.03	0.97
	0.01	0.01	0.0	40,40,0	5.71e-04	0.03	0.02 84,40,40			1.00	0.07	0.93
1214	0.04	0.04	0.0	40,78,0	9.13e-04	0.04	0.03 79,40,201	0.0	0	0.94	0.03	0.97
	0.03	0.02	0.0	201,201,0	9.04e-04	0.07	0.02 79,201,40			1.00	0.07	0.93
1215	0.06	0.05	0.0	40,201,0	9.86e-04	0.05	0.04 79,40,201	0.0	0	0.94	0.03	0.97
	0.03	0.03	0.0	201,201,0	9.85e-04	0.08	0.0179,201,201			1.00	0.07	0.93
1216	0.07	0.05	0.0	40,201,0	9.94e-04	0.06	0.04 79,40,201	0.0	0	0.94	0.03	0.97
	0.03	0.03	0.0	201,201,0	9.94e-04	0.08	0.0179,201,201			1.00	0.07	0.93
1217	0.07	0.05	0.0	40,201,0	9.94e-04	0.06	0.04 79,40,201	0.0	0	0.94	0.03	0.97
	0.03	0.03	0.0	202,201,0	9.94e-04	0.08	0.0179,201,201			1.00	0.07	0.93
1218	0.07	0.05	0.0	40,201,0	9.98e-04	0.06	0.04 78,40,201	0.0	0	0.94	0.03	0.97
	0.03	0.03	0.0	201,201,0	9.98e-04	0.08	0.0178,201,201			1.00	0.07	0.93
1219	0.06	0.05	0.0	40,201,0	9.98e-04	0.05	0.04 78,40,201	0.0	0	0.94	0.03	0.97
	0.03	0.03	0.0	201,201,0	9.98e-04	0.08	0.0178,201,201			1.00	0.07	0.93
1220	0.04	0.04	0.0	40,201,0	9.68e-04	0.03	0.03 78,40,201	0.0	0	0.94	0.03	0.97
	0.03	0.03	0.0	201,201,0	9.64e-04	0.08	0.0278,201,201			1.00	0.07	0.93
1221	0.01	0.04	0.0	40,84,0	6.41e-04	0.01	0.02 78,81,201	0.0	0	0.94	0.03	0.97
	0.01	0.01	0.0	40,201,0	6.32e-04	0.03	0.0278,201,201			1.00	0.07	0.93
1667	0.01	0.03	0.0	40,191,0	6.57e-04	0.03	0.04 79,40,201	0.0	0	0.94	0.03	0.97
	0.03	0.02	0.0	98,100,0	6.42e-04	0.06	0.02 79,98,100			1.00	0.07	0.93
1668	0.04	0.04	0.0	40,201,0	9.22e-04	0.04	0.04 79,40,201	0.0	0	0.94	0.03	0.97
	0.03	0.02	0.0	98,201,0	9.14e-04	0.07	0.0279,201,201			1.00	0.07	0.93
1669	0.06	0.05	0.0	40,201,0	9.86e-04	0.05	0.03 79,40,201	0.0	0	0.94	0.03	0.97
	0.03	0.03	0.0	201,201,0	9.85e-04	0.08	0.0279,201,201			1.00	0.07	0.93
1670	0.07	0.05	0.0	40,201,0	9.94e-04	0.06	0.04 79,40,201	0.0	0	0.94	0.03	0.97
	0.03	0.03	0.0	201,201,0	9.94e-04	0.08	0.0179,201,201			1.00	0.07	0.93
1671	0.07	0.05	0.0	40,201,0	9.94e-04	0.06	0.04 79,40,201	0.0	0	0.94	0.03	0.97
	0.03	0.03	0.0	202,201,0	9.94e-04	0.08	0.0179,201,201			1.00	0.07	0.93
1672	0.07	0.05	0.0	40,201,0	9.98e-04	0.06	0.04 78,40,201	0.0	0	0.94	0.03	0.97
	0.03	0.03	0.0	201,201,0	9.98e-04	0.08	0.0178,201,201			1.00	0.07	0.93
1673	0.06	0.05	0.0	40,201,0	9.98e-04	0.05	0.03 78,40,201	0.0	0	0.94	0.03	0.97
	0.03	0.03	0.0	201,201,0	9.98e-04	0.08	0.0178,201,201			1.00	0.07	0.93
1674	0.04	0.04	0.0	40,201,0	9.68e-04	0.03	0.03 78,40,201	0.0	0	0.94	0.03	0.97
	0.03	0.03	0.0	201,201,0	9.64e-04	0.08	0.0278,201,201			1.00	0.07	0.93
1675	0.01	0.03	0.0	40,201,0	8.77e-04	0.02	0.02 78,40,201	0.0	0	0.94	0.03	0.97
	0.01	0.01	0.0	201,201,0	8.70e-04	0.03	0.0278,201,201			1.00	0.07	0.93
2291	0.10	0.09	0.0	40,201,0	9.51e-04	0.13	0.10 79,40,201	0.0	0	0.94	0.03	0.97
	0.03	0.02	0.0	98,99,0	9.34e-04	0.06	0.03 79,98,40			1.00	0.07	0.93
2292	0.10	0.09	0.0	40,201,0	9.51e-04	0.13	0.10 79,40,201	0.0	0	0.94	0.03	0.97
	0.03	0.02	0.0	98,99,0	9.34e-04	0.06	0.03 79,98,40			1.00	0.07	0.93
2293	0.03	0.03	0.0	40,201,0	9.80e-04	0.05	0.04 79,40,201	0.0	0	0.94	0.03	0.97
	0.03	0.02	0.0	201,201,0	9.73e-04	0.06	0.0279,201,201			1.00	0.07	0.93
2294	0.03	0.02	0.0	40,39,0	9.80e-04	0.05	0.04 79,40,201	0.0	0	0.94	0.03	0.97
	0.03	0.02	0.0	201,201,0	9.73e-04	0.06	0.0179,201,201			1.00	0.07	0.93
2295	0.03	0.02	0.0	40,39,0	9.69e-04	0.05	0.04 79,40,201	0.0	0	0.94	0.03	0.97
	0.02	0.02	0.0	202,201,0	9.66e-04	0.06	0.0179,201,201			1.00	0.07	0.93
2296	0.03	0.02	0.0	40,39,0	9.38e-04	0.05	0.04 78,40,201	0.0	0	0.94	0.03	0.97
	0.02	0.02	0.0	202,201,0	9.36e-04	0.05	9.59e-0378,201,201			1.00	0.07	0.93
2297	0.03	0.03	0.0	40,201,0	9.50e-04	0.05	0.04 78,40,201	0.0	0	0.94	0.03	0.97
	0.02	0.02	0.0	202,201,0	9.45e-04	0.05	0.01 78,201,97			1.00	0.07	0.93
2298	0.04	0.04	0.0	40,201,0	9.50e-04	0.07	0.06 78,40,39	0.0	0	0.94	0.03	0.97
	0.03	0.03	0.0	100,97,0	9.45e-04	0.07	0.04 78,100,97			1.00	0.07	0.93
2299	0.04	0.04	0.0	40,201,0	1.90e-03	0.07	0.06 39,40,39	0.0	0	0.94	0.03	0.97
	0.04	0.03	0.0	100,97,0	1.17e-03	0.07	0.04 39,100,97			1.00	0.07	0.93
2300	0.03	0.02	0.0	40,201,0	1.90e-03	0.06	0.05 39,40,40	0.0	0	0.94	0.03	0.97
	0.04	0.03	0.0	100,97,0	1.17e-03	0.07	0.0339,100,201			1.00	0.07	0.93
2301	6.21e-03	4.65e-03	0.0	40,201,0	7.49e-04	0.01	0.01 45,40,201	0.0	0	0.94	0.03	0.97
	0.04	0.02	0.0	100,97,0	4.94e-04	0.06	0.0345,100,201			1.00	0.07	0.93
2302	5.76e-03	3.93e-03	0.0	201,202,0	2.66e-04	0.01	6.28e-03 39,45,202	0.0	0	0.94	0.03	0.97
	0.03	0.01	0.0	100,97,0	1.67e-04	0.05	7.34e-03 39,45,40			1.00	0.07	0.93
2303	5.76e-03	3.93e-03	0.0	201,202,0	3.71e-05	0.01	6.28e-03201,45,202	0.0	0	0.94	0.03	0.97
	0.03	8.81e-03	0.0	100,40,0	2.26e-05	0.05	5.20e-03 201,45,40			1.00	0.07	0.93
2304	5.72e-03	3.89e-03	0.0	201,202,0	2.63e-04	0.01	6.25e-03201,201,202	0.0	0	0.94	0.03	0.97
	0.03	8.71e-03	0.0	100,202,0	1.65e-04	0.05	6.74e-03 201,45,40			1.00	0.07	0.93
2305	6.45e-03	4.89e-03	0.0	40,201,0	7.38e-04	0.01	0.01201,40,201	0.0	0	0.94	0.03	0.97
	0.03	0.02	0.0	45,202,0	5.00e-04	0.06	0.03201,201,201			1.00	0.07	0.93
2306	0.03	0.03	0.0	40,201,0	1.91e-03	0.07	0.06201,40,201	0.0	0	0.94	0.03	0.97
	0.03	0.03	0.0	45,201,0	1.18e-03	0.06	0.03201,201,201			1.00	0.07	0.93
2307	0.03	0.03	0.0	40,201,0	1.91e-03	0.07	0.06201,40,201	0.0	0	0.94	0.03	0.97

Realizzazione nuova scuola dell'infanzia "Staccia Buratta" nel Comune di Vinci (FI)  
 RELAZIONE DI CALCOLO DELLE STRUTTURE



	0.02	0.03	0.0	90,201,0	1.18e-03	0.06	0.03201,202,201			1.00	0.07	0.93
2400	0.10	0.09	0.0	40,201,0	9.51e-04	0.13	0.10 79,40,201	0.0	0	0.94	0.03	0.97
	0.03	0.02	0.0	98,99,0	9.34e-04	0.06	0.03 79,201,40			1.00	0.07	0.93
2401	0.10	0.09	0.0	40,201,0	9.51e-04	0.13	0.10 79,40,201	0.0	0	0.94	0.03	0.97
	0.03	0.02	0.0	98,99,0	9.34e-04	0.06	0.03 79,201,40			1.00	0.07	0.93
2402	0.03	0.03	0.0	40,201,0	8.80e-04	0.05	0.04 79,40,201	0.0	0	0.94	0.03	0.97
	0.02	0.01	0.0	98,95,0	8.69e-04	0.02	9.41e-03 79,98,99			1.00	0.07	0.93
2403	0.02	0.02	0.0	202,201,0	8.80e-04	0.04	0.0479,202,201	0.0	0	0.94	0.03	0.97
	0.01	0.01	0.0	94,95,0	8.69e-04	0.02	4.32e-0379,201,201			1.00	0.07	0.93
2404	0.02	0.02	0.0	202,201,0	8.67e-04	0.04	0.0479,202,201	0.0	0	0.94	0.03	0.97
	0.01	9.36e-03	0.0	100,97,0	8.63e-04	0.02	3.23e-0379,100,201			1.00	0.07	0.93
2405	0.02	0.02	0.0	202,201,0	7.97e-04	0.04	0.0479,202,201	0.0	0	0.94	0.03	0.97
	0.01	9.79e-03	0.0	100,97,0	7.95e-04	0.01	3.27e-03 79,100,97			1.00	0.07	0.93
2406	0.03	0.03	0.0	40,201,0	6.75e-04	0.05	0.04 78,40,201	0.0	0	0.94	0.03	0.97
	0.02	0.01	0.0	100,97,0	6.72e-04	0.02	0.01 78,100,97			1.00	0.07	0.93
2407	0.04	0.04	0.0	40,201,0	5.79e-04	0.07	0.06 201,40,39	0.0	0	0.94	0.03	0.97
	0.03	0.03	0.0	100,97,0	5.40e-04	0.07	0.04 78,100,97			1.00	0.07	0.93
2408	0.04	0.04	0.0	40,201,0	1.90e-03	0.07	0.06 39,40,39	0.0	0	0.94	0.03	0.97
	0.04	0.03	0.0	100,97,0	1.17e-03	0.07	0.04 39,100,97			1.00	0.07	0.93
2409	0.03	0.02	0.0	40,201,0	1.90e-03	0.06	0.05 39,40,40	0.0	0	0.94	0.03	0.97
	0.04	0.03	0.0	100,97,0	1.17e-03	0.07	0.0339,100,201			1.00	0.07	0.93
2410	6.21e-03	4.65e-03	0.0	40,201,0	7.49e-04	0.01	0.01 45,40,201	0.0	0	0.94	0.03	0.97
	0.04	0.02	0.0	100,97,0	4.94e-04	0.06	0.0345,100,201			1.00	0.07	0.93
2411	5.76e-03	3.93e-03	0.0	201,202,0	2.66e-04	0.01	6.28e-03 39,45,202	0.0	0	0.94	0.03	0.97
	0.03	0.01	0.0	100,97,0	1.67e-04	0.05	7.34e-03 39,45,40			1.00	0.07	0.93
2412	5.76e-03	3.93e-03	0.0	201,202,0	3.71e-05	0.01	6.28e-03201,45,202	0.0	0	0.94	0.03	0.97
	0.03	8.81e-03	0.0	100,40,0	2.26e-05	0.05	5.20e-03 201,45,40			1.00	0.07	0.93
2413	5.72e-03	3.89e-03	0.0	201,202,0	2.63e-04	0.01	6.25e-03201,201,202	0.0	0	0.94	0.03	0.97
	0.03	8.71e-03	0.0	100,202,0	1.65e-04	0.05	6.74e-03 201,45,40			1.00	0.07	0.93
2414	6.45e-03	4.89e-03	0.0	40,201,0	7.38e-04	0.01	0.01201,40,201	0.0	0	0.94	0.03	0.97
	0.03	0.02	0.0	45,202,0	5.00e-04	0.06	0.03201,201,201			1.00	0.07	0.93
2415	0.03	0.03	0.0	40,201,0	1.91e-03	0.07	0.06201,40,201	0.0	0	0.94	0.03	0.97
	0.03	0.03	0.0	45,201,0	1.18e-03	0.06	0.03201,201,201			1.00	0.07	0.93
2416	0.03	0.03	0.0	40,201,0	1.91e-03	0.07	0.06201,40,201	0.0	0	0.94	0.03	0.97
	0.02	0.03	0.0	90,201,0	1.18e-03	0.06	0.03201,202,201			1.00	0.07	0.93
<b>Nodo</b>	<b>V. 127</b>	<b>V. 128</b>	<b>V. 545</b>		<b>V. 129</b>	<b>V. 130</b>	<b>V. 131</b>		<b>V. D.26</b>			
	0.10	0.09	0.0		1.91e-03	0.13	0.10		0.0			

Setto	Mat.	N. strati	Spessore	Incoll.	Stato
			cm		
12	XLAM vert 10 (2+2+2+2)-legno E = 8.874e+04 (XLAM -3- vert)	5	10.0	SI	ok

V. connes.	V. piede	Azione V daN	Rif. cmb	V. testa	Azione V daN	Rif. cmb	V. h-d	Azione N daN	Azione M daN cm	Rif. cmb			
ok	0.06	349.5	78	0.01	142.8	76	0.06	32.3	7.235e+04	69			
Nodo	V. 127	V. 128	V. 545	Rif. cmb	V. 129	V. 130	V. 131	Rif. cmb	V. D.26	Rif. cmb	Fac. B-A	Qsup. A	Qsup. B
2336	7.88e-03	0.01	0.0	196,29,0	3.84e-03	0.10	0.11 29,196,35	0.0	0	0.61	0.05	0.95	
	4.00e-03	3.14e-03	0.0	196,30,0	1.88e-03	0.04	0.04 29,30,30			1.00	0.07	0.93	
2337	0.02	0.01	0.0	30,195,0	7.18e-03	0.10	0.11 29,196,35	0.0	0	0.61	0.05	0.95	
	0.02	0.02	0.0	196,29,0	3.94e-03	0.05	0.04 29,196,30			1.00	0.07	0.93	
2338	0.03	0.02	0.0	196,29,0	7.18e-03	0.04	0.05 29,196,35	0.0	0	0.61	0.05	0.95	
	0.05	0.05	0.0	196,29,0	3.94e-03	0.12	0.02 29,196,29			1.00	0.07	0.93	
2339	0.04	0.03	0.0	196,29,0	5.59e-03	0.05	0.06195,196,29	0.0	0	0.61	0.05	0.95	
	0.07	0.07	0.0	66,29,0	3.05e-03	0.17	0.03 195,66,29			1.00	0.07	0.93	
2340	0.04	0.03	0.0	36,29,0	3.09e-03	0.05	0.06 195,36,29	0.0	0	0.61	0.05	0.95	
	0.08	0.08	0.0	66,35,0	1.64e-03	0.20	0.04 195,66,35			1.00	0.07	0.93	
2341	0.04	0.03	0.0	196,65,0	1.03e-03	0.05	0.06 35,36,195	0.0	0	0.61	0.05	0.95	
	0.08	0.08	0.0	66,35,0	4.99e-04	0.20	0.04 35,66,35			1.00	0.07	0.93	
2342	0.04	0.03	0.0	196,65,0	5.80e-04	0.05	0.0629,196,195	0.0	0	0.61	0.05	0.95	
	0.08	0.08	0.0	66,35,0	2.59e-04	0.20	0.04 29,66,35			1.00	0.07	0.93	
2343	0.04	0.03	0.0	66,65,0	2.11e-03	0.05	0.06 29,66,65	0.0	0	0.61	0.05	0.95	
	0.08	0.08	0.0	66,35,0	1.10e-03	0.19	0.04 29,66,35			1.00	0.07	0.93	
2344	0.04	0.03	0.0	30,195,0	3.88e-03	0.05	0.06 29,30,35	0.0	0	0.61	0.05	0.95	
	0.06	0.06	0.0	66,35,0	2.11e-03	0.16	0.03 29,66,35			1.00	0.07	0.93	
2345	0.03	0.02	0.0	30,195,0	4.59e-03	0.04	0.05 29,30,29	0.0	0	0.61	0.05	0.95	
	0.03	0.04	0.0	66,35,0	2.57e-03	0.08	0.02 29,66,35			1.00	0.07	0.93	

Realizzazione nuova scuola dell'infanzia "Staccia Buratta" nel Comune di Vinci (FI)  
 RELAZIONE DI CALCOLO DELLE STRUTTURE



2346	0.02	0.01	0.0	30,96,0	4.59e-03	0.03	0.03	29,30,196	0.0	0	0.61	0.05	0.95
	0.07	0.05	0.0	29,196,0	2.57e-03	0.16	0.03	29,29,196			1.00	0.07	0.93
2347	0.02	0.02	0.0	93,96,0	3.34e-03	0.04	0.04	29,93,96	0.0	0	0.61	0.05	0.95
	0.11	0.07	0.0	29,196,0	1.93e-03	0.24	0.04	29,29,196			1.00	0.07	0.93
2348	0.02	0.02	0.0	93,96,0	1.88e-03	0.04	0.04	29,93,96	0.0	0	0.61	0.05	0.95
	0.11	0.07	0.0	29,196,0	1.06e-03	0.24	0.04	29,29,196			1.00	0.07	0.93
2897	7.88e-03	0.01	0.0	196,29,0	3.84e-03	0.10	0.11	29,196,35	0.0	0	0.61	0.05	0.95
	4.00e-03	3.14e-03	0.0	196,30,0	1.88e-03	0.04	0.04	29,30,30			1.00	0.07	0.93
2898	0.02	0.01	0.0	30,195,0	7.18e-03	0.10	0.11	29,196,35	0.0	0	0.61	0.05	0.95
	0.02	0.02	0.0	196,29,0	3.94e-03	0.05	0.04	29,196,30			1.00	0.07	0.93
2899	0.03	0.02	0.0	196,29,0	7.18e-03	0.04	0.05	29,196,35	0.0	0	0.61	0.05	0.95
	0.05	0.05	0.0	196,29,0	3.94e-03	0.12	0.02	29,196,29			1.00	0.07	0.93
2900	0.04	0.03	0.0	196,29,0	5.59e-03	0.05	0.06	195,196,29	0.0	0	0.61	0.05	0.95
	0.07	0.07	0.0	66,29,0	3.05e-03	0.17	0.03	195,66,29			1.00	0.07	0.93
2901	0.04	0.03	0.0	36,29,0	3.09e-03	0.05	0.06	195,36,29	0.0	0	0.61	0.05	0.95
	0.08	0.08	0.0	66,35,0	1.64e-03	0.20	0.04	195,66,35			1.00	0.07	0.93
2902	0.04	0.03	0.0	196,65,0	1.03e-03	0.05	0.06	35,36,195	0.0	0	0.61	0.05	0.95
	0.08	0.08	0.0	66,35,0	4.99e-04	0.20	0.04	35,66,35			1.00	0.07	0.93
2903	0.04	0.03	0.0	196,65,0	5.80e-04	0.05	0.06	29,196,195	0.0	0	0.61	0.05	0.95
	0.08	0.08	0.0	66,35,0	2.59e-04	0.20	0.04	29,66,35			1.00	0.07	0.93
2904	0.04	0.03	0.0	66,65,0	2.11e-03	0.05	0.06	29,66,65	0.0	0	0.61	0.05	0.95
	0.08	0.08	0.0	66,35,0	1.10e-03	0.19	0.04	29,66,35			1.00	0.07	0.93
2905	0.04	0.03	0.0	30,195,0	3.88e-03	0.05	0.06	29,30,35	0.0	0	0.61	0.05	0.95
	0.06	0.06	0.0	66,35,0	2.11e-03	0.16	0.03	29,66,35			1.00	0.07	0.93
2906	0.03	0.02	0.0	30,195,0	4.59e-03	0.04	0.05	29,30,29	0.0	0	0.61	0.05	0.95
	0.03	0.04	0.0	66,35,0	2.57e-03	0.08	0.02	29,66,35			1.00	0.07	0.93
2907	0.02	0.01	0.0	30,96,0	4.59e-03	0.03	0.03	29,30,196	0.0	0	0.61	0.05	0.95
	0.07	0.05	0.0	29,196,0	2.57e-03	0.16	0.03	29,29,196			1.00	0.07	0.93
2908	0.02	0.02	0.0	93,96,0	3.34e-03	0.04	0.04	29,93,96	0.0	0	0.61	0.05	0.95
	0.11	0.07	0.0	29,196,0	1.93e-03	0.24	0.04	29,29,196			1.00	0.07	0.93
2909	0.02	0.02	0.0	93,96,0	1.88e-03	0.04	0.04	29,93,96	0.0	0	0.61	0.05	0.95
	0.11	0.07	0.0	29,196,0	1.06e-03	0.24	0.04	29,29,196			1.00	0.07	0.93
<b>Nodo</b>	<b>V. 127</b>	<b>V. 128</b>	<b>V. 545</b>		<b>V. 129</b>	<b>V. 130</b>	<b>V. 131</b>		<b>V. D.26</b>				
	0.11	0.08	0.0		7.18e-03	0.24	0.11		0.0				

Setto	Mat.	N. strati	Spessore	Incoll.	Stato
13	XLAM vert 10 (2+2+2+2)-legno E = 8.874e+04 (XLAM -3- vert)	5	cm 10.0	SI	ok

V. connes.	V. piede	Azione V daN	Rif. cmb	V. testa	Azione V daN	Rif. cmb	V. h-d	Azione N daN	Azione M daN cm	Rif. cmb
ok	0.09	396.9	83	0.03	208.6	84	0.07	98.4	-6.410e+04	79

Nodo	V. 127	V. 128	V. 545	Rif. cmb	V. 129	V. 130	V. 131	Rif. cmb	V. D.26	Rif. cmb	Fac. B-A	Qsup. A	Qsup. B
2408	0.03	0.02	0.0	202,40,0	1.20e-03	0.04	0.04	45,202,40	0.0	0	0.61	0.05	0.95
	0.03	0.02	0.0	100,97,0	7.03e-04	0.05	0.02	45,94,40			1.00	0.07	0.93
2409	0.03	0.02	0.0	202,40,0	1.20e-03	0.04	0.04	45,202,40	0.0	0	0.61	0.05	0.95
	0.03	0.02	0.0	100,201,0	7.03e-04	0.05	0.02	45,94,40			1.00	0.07	0.93
2410	9.34e-03	6.85e-03	0.0	40,40,0	9.57e-04	0.01	0.01	39,202,40	0.0	0	0.61	0.05	0.95
	0.04	0.04	0.0	40,201,0	5.58e-04	0.10	0.02	39,40,201			1.00	0.07	0.93
2411	6.82e-03	5.00e-03	0.0	40,201,0	4.19e-04	0.01	0.01	39,202,201	0.0	0	0.61	0.05	0.95
	0.04	0.05	0.0	40,201,0	2.40e-04	0.11	0.02	39,40,201			1.00	0.07	0.93
2412	6.82e-03	4.97e-03	0.0	40,201,0	6.37e-05	0.01	7.77e-03	201,202,197	0.0	0	0.61	0.05	0.95
	0.04	0.05	0.0	40,201,0	3.74e-05	0.11	0.02	201,40,201			1.00	0.07	0.93
2413	6.84e-03	5.00e-03	0.0	40,201,0	4.49e-04	0.01	0.01	201,46,39	0.0	0	0.61	0.05	0.95
	0.04	0.04	0.0	40,201,0	2.64e-04	0.11	0.02	201,40,201			1.00	0.07	0.93
2414	0.01	7.41e-03	0.0	202,201,0	9.11e-04	0.01	0.02	201,202,39	0.0	0	0.61	0.05	0.95
	0.04	0.04	0.0	40,201,0	5.45e-04	0.09	0.02	201,40,201			1.00	0.07	0.93
2415	0.03	0.03	0.0	202,39,0	9.85e-04	0.04	0.05	201,202,201	0.0	0	0.61	0.05	0.95
	0.03	0.02	0.0	39,201,0	5.89e-04	0.06	0.03	201,45,201			1.00	0.07	0.93
2416	0.03	0.03	0.0	202,39,0	9.85e-04	0.04	0.05	201,202,201	0.0	0	0.61	0.05	0.95
	0.03	0.02	0.0	39,201,0	5.89e-04	0.06	0.03	201,45,201			1.00	0.07	0.93
3046	0.03	0.02	0.0	202,40,0	1.20e-03	0.04	0.04	45,202,40	0.0	0	0.61	0.05	0.95
	0.03	0.02	0.0	100,97,0	7.03e-04	0.05	0.02	45,94,40			1.00	0.07	0.93
3047	0.03	0.02	0.0	202,40,0	1.20e-03	0.04	0.04	45,202,40	0.0	0	0.61	0.05	0.95
	0.03	0.02	0.0	100,201,0	7.03e-04	0.05	0.02	45,94,40			1.00	0.07	0.93
3048	9.34e-03	6.85e-03	0.0	40,40,0	9.57e-04	0.01	0.01	39,202,40	0.0	0	0.61	0.05	0.95

Realizzazione nuova scuola dell'infanzia "Staccia Buratta" nel Comune di Vinci (FI)  
 RELAZIONE DI CALCOLO DELLE STRUTTURE



	0.04	0.04	0.0	40,201,0	5.58e-04	0.10	0.02	39,40,201		1.00	0.07	0.93	
3049	6.82e-03	5.00e-03	0.0	40,201,0	4.19e-04	0.01	0.01	39,202,201	0.0	0	0.61	0.05	0.95
	0.04	0.05	0.0	40,201,0	2.40e-04	0.11	0.02	39,40,201		1.00	0.07	0.93	
3050	6.82e-03	4.97e-03	0.0	40,201,0	6.37e-05	0.01	7.77e-03	201,202,197	0.0	0	0.61	0.05	0.95
	0.04	0.05	0.0	40,201,0	3.74e-05	0.11	0.02	201,40,201		1.00	0.07	0.93	
3051	6.84e-03	5.00e-03	0.0	40,201,0	4.49e-04	0.01	0.01	201,46,39	0.0	0	0.61	0.05	0.95
	0.04	0.04	0.0	40,201,0	2.64e-04	0.11	0.02	201,40,201		1.00	0.07	0.93	
3052	0.01	7.41e-03	0.0	202,201,0	9.11e-04	0.01	0.02	201,202,39	0.0	0	0.61	0.05	0.95
	0.04	0.04	0.0	40,201,0	5.45e-04	0.09	0.02	201,40,201		1.00	0.07	0.93	
3053	0.03	0.03	0.0	202,39,0	9.85e-04	0.04	0.05	201,202,201	0.0	0	0.61	0.05	0.95
	0.03	0.02	0.0	39,201,0	5.89e-04	0.06	0.03	201,45,201		1.00	0.07	0.93	
3054	0.03	0.03	0.0	202,39,0	9.85e-04	0.04	0.05	201,202,201	0.0	0	0.61	0.05	0.95
	0.03	0.02	0.0	39,201,0	5.89e-04	0.06	0.03	201,45,201		1.00	0.07	0.93	
<b>Nodo</b>	<b>V. 127</b>	<b>V. 128</b>	<b>V. 545</b>		<b>V. 129</b>	<b>V. 130</b>	<b>V. 131</b>		<b>V. D.26</b>				
	0.04	0.05	0.0		1.20e-03	0.11	0.05		0.0				

Setto	Mat.	N. strati	Spessore	Incoll.	Stato
			cm		
15	XLAM vert 10 (2+2+2+2+2)-legno E = 8.874e+04 (XLAM -3- vert)	5	10.0	SI	ok

V. connes.	V. piede	Azione V	Rif. cmb	V. testa	Azione V	Rif. cmb	V. h-d	Azione N	Azione M	Rif. cmb
ok	0.0	daN	0	0.0	daN	0	0.0	daN	daN cm	0

Nodo	V. 127	V. 128	V. 545	Rif. cmb	V. 129	V. 130	V. 131	Rif. cmb	V. D.26	Rif. cmb	Fac. B-A	Qsup. A	Qsup. B
1331	0.01	5.99e-03	0.0	65,195,0	8.77e-04	0.02	8.67e-03	191,49,49	0.0	0	0.54	0.06	0.94
	0.01	0.02	0.0	30,197,0	6.92e-04	0.03	0.01	191,30,175			1.00	0.07	0.93
1332	0.02	9.27e-03	0.0	195,30,0	8.77e-04	0.03	9.04e-03	191,67,49	0.0	0	0.54	0.06	0.94
	0.07	0.05	0.0	30,36,0	6.92e-04	0.16	0.05	191,30,65			1.00	0.07	0.93
1333	0.02	9.27e-03	0.0	195,30,0	2.00e-04	0.03	9.04e-03	195,67,49	0.0	0	0.54	0.06	0.94
	0.08	0.06	0.0	65,65,0	2.19e-04	0.20	0.06	65,65,65			1.00	0.07	0.93
1334	0.02	5.33e-03	0.0	195,36,0	1.75e-05	0.02	2.98e-03	65,195,36	0.0	0	0.54	0.06	0.94
	0.08	0.06	0.0	65,65,0	1.33e-04	0.20	0.06	65,65,65			1.00	0.07	0.93
1335	0.02	9.26e-03	0.0	195,30,0	2.01e-04	0.03	9.03e-03	195,67,49	0.0	0	0.54	0.06	0.94
	0.08	0.06	0.0	65,65,0	2.21e-04	0.20	0.06	65,65,65			1.00	0.07	0.93
1336	0.02	9.26e-03	0.0	195,30,0	8.70e-04	0.03	9.03e-03	191,67,49	0.0	0	0.54	0.06	0.94
	0.07	0.05	0.0	30,36,0	6.87e-04	0.16	0.05	191,30,65			1.00	0.07	0.93
1337	0.01	5.98e-03	0.0	65,195,0	8.70e-04	0.02	8.64e-03	191,49,197	0.0	0	0.54	0.06	0.94
	0.01	0.02	0.0	30,197,0	6.87e-04	0.03	0.01	191,30,175			1.00	0.07	0.93
1847	0.01	5.99e-03	0.0	65,195,0	8.77e-04	0.02	8.67e-03	191,49,49	0.0	0	0.54	0.06	0.94
	0.01	0.02	0.0	30,197,0	6.92e-04	0.03	0.01	191,30,175			1.00	0.07	0.93
1848	0.02	9.27e-03	0.0	195,30,0	8.77e-04	0.03	9.04e-03	191,67,49	0.0	0	0.54	0.06	0.94
	0.07	0.05	0.0	30,36,0	6.92e-04	0.16	0.05	191,30,65			1.00	0.07	0.93
1849	0.02	9.27e-03	0.0	195,30,0	2.00e-04	0.03	9.04e-03	195,67,49	0.0	0	0.54	0.06	0.94
	0.08	0.06	0.0	65,65,0	2.19e-04	0.20	0.06	65,65,65			1.00	0.07	0.93
1850	0.02	5.33e-03	0.0	195,36,0	1.75e-05	0.02	2.98e-03	65,195,36	0.0	0	0.54	0.06	0.94
	0.08	0.06	0.0	65,65,0	1.33e-04	0.20	0.06	65,65,65			1.00	0.07	0.93
1851	0.02	9.26e-03	0.0	195,30,0	2.01e-04	0.03	9.03e-03	195,67,49	0.0	0	0.54	0.06	0.94
	0.08	0.06	0.0	65,65,0	2.21e-04	0.20	0.06	65,65,65			1.00	0.07	0.93
1852	0.02	9.26e-03	0.0	195,30,0	8.70e-04	0.03	9.03e-03	191,67,49	0.0	0	0.54	0.06	0.94
	0.07	0.05	0.0	30,36,0	6.87e-04	0.16	0.05	191,30,65			1.00	0.07	0.93
1853	0.01	5.98e-03	0.0	65,195,0	8.70e-04	0.02	8.64e-03	191,49,197	0.0	0	0.54	0.06	0.94
	0.01	0.02	0.0	30,197,0	6.87e-04	0.03	0.01	191,30,175			1.00	0.07	0.93
<b>Nodo</b>	<b>V. 127</b>	<b>V. 128</b>	<b>V. 545</b>		<b>V. 129</b>	<b>V. 130</b>	<b>V. 131</b>		<b>V. D.26</b>				
	0.08	0.06	0.0		8.77e-04	0.20	0.06		0.0				

Setto	Mat.	N. strati	Spessore	Incoll.	Stato
			cm		
16	XLAM vert 10 (2+2+2+2+2)-legno E = 8.874e+04 (XLAM -3- vert)	5	10.0	SI	ok



Realizzazione nuova scuola dell'infanzia "Staccia Buratta" nel Comune di Vinci (FI)  
 RELAZIONE DI CALCOLO DELLE STRUTTURE



ok      0.07      daN 286.4      80      0.01      daN 83.3      70      0.07      daN -271.2      daN cm 5.918e+04      81

Nodo	V. 127	V. 128	V. 545	Rif. cmb	V. 129	V. 130	V. 131	Rif. cmb	V. D.26	Rif. cmb	Fac. B-A	Qsup. A	Qsup. B
2434	0.03	0.03	0.0	40,39,0	8.51e-04	0.05	0.05	201,40,40	0.0	0	0.61	0.05	0.95
	0.04	0.03	0.0	86,40,0	4.74e-04	0.09	0.02	201,86,40			1.00	0.07	0.93
2435	0.03	0.03	0.0	40,39,0	8.51e-04	0.05	0.05	201,40,40	0.0	0	0.61	0.05	0.95
	0.04	0.03	0.0	86,40,0	4.74e-04	0.09	0.02	201,86,40			1.00	0.07	0.93
2436	0.03	0.02	0.0	40,201,0	2.57e-04	0.03	0.04	201,40,201	0.0	0	0.61	0.05	0.95
	0.03	0.02	0.0	201,40,0	1.18e-04	0.07	0.01	201,201,40			1.00	0.07	0.93
2437	0.02	0.02	0.0	202,201,0	9.56e-05	0.03	0.03	45,202,201	0.0	0	0.61	0.05	0.95
	0.02	0.01	0.0	201,40,0	3.40e-05	0.05	7.12e-03	39,201,40			1.00	0.07	0.93
2438	0.02	0.02	0.0	202,201,0	4.32e-05	0.03	0.03	201,202,201	0.0	0	0.61	0.05	0.95
	0.02	0.01	0.0	201,40,0	1.31e-05	0.05	6.95e-03	81,201,40			1.00	0.07	0.93
2439	0.02	0.02	0.0	202,201,0	9.19e-05	0.03	0.03	201,202,201	0.0	0	0.61	0.05	0.95
	0.04	0.02	0.0	201,40,0	4.17e-05	0.08	0.02	201,201,40			1.00	0.07	0.93
2440	0.03	0.02	0.0	40,201,0	5.99e-04	0.04	0.04	201,40,201	0.0	0	0.61	0.05	0.95
	0.08	0.06	0.0	201,40,0	3.37e-04	0.18	0.04	201,201,40			1.00	0.07	0.93
2441	0.03	0.02	0.0	40,201,0	5.99e-04	0.04	0.04	201,40,201	0.0	0	0.61	0.05	0.95
	0.08	0.06	0.0	201,40,0	3.37e-04	0.18	0.04	201,201,40			1.00	0.07	0.93
3072	0.03	0.03	0.0	40,39,0	8.51e-04	0.05	0.05	201,40,40	0.0	0	0.61	0.05	0.95
	0.04	0.03	0.0	86,40,0	4.74e-04	0.09	0.02	201,86,40			1.00	0.07	0.93
3073	0.03	0.03	0.0	40,39,0	8.51e-04	0.05	0.05	201,40,40	0.0	0	0.61	0.05	0.95
	0.04	0.03	0.0	86,40,0	4.74e-04	0.09	0.02	201,86,40			1.00	0.07	0.93
3074	0.03	0.02	0.0	40,201,0	2.57e-04	0.03	0.04	201,40,201	0.0	0	0.61	0.05	0.95
	0.03	0.02	0.0	201,40,0	1.18e-04	0.07	0.01	201,201,40			1.00	0.07	0.93
3075	0.02	0.02	0.0	202,201,0	9.56e-05	0.03	0.03	45,202,201	0.0	0	0.61	0.05	0.95
	0.02	0.01	0.0	201,40,0	3.40e-05	0.05	7.12e-03	39,201,40			1.00	0.07	0.93
3076	0.02	0.02	0.0	202,201,0	4.32e-05	0.03	0.03	201,202,201	0.0	0	0.61	0.05	0.95
	0.02	0.01	0.0	201,40,0	1.31e-05	0.05	6.95e-03	81,201,40			1.00	0.07	0.93
3077	0.02	0.02	0.0	202,201,0	9.19e-05	0.03	0.03	201,202,201	0.0	0	0.61	0.05	0.95
	0.04	0.02	0.0	201,40,0	4.17e-05	0.08	0.02	201,201,40			1.00	0.07	0.93
3078	0.03	0.02	0.0	40,201,0	5.99e-04	0.04	0.04	201,40,201	0.0	0	0.61	0.05	0.95
	0.08	0.06	0.0	201,40,0	3.37e-04	0.18	0.04	201,201,40			1.00	0.07	0.93
3079	0.03	0.02	0.0	40,201,0	5.99e-04	0.04	0.04	201,40,201	0.0	0	0.61	0.05	0.95
	0.08	0.06	0.0	201,40,0	3.37e-04	0.18	0.04	201,201,40			1.00	0.07	0.93

Nodo	V. 127	V. 128	V. 545	V. 129	V. 130	V. 131	V. D.26
	0.08	0.06	0.0	8.51e-04	0.18	0.05	0.0

Setto	Mat.	N. strati	Spessore	Incoll.	Stato
18	XLAM vert 10 (2+2+2+2)-legno E = 8.874e+04 (XLAM -3- vert)	5	10.0	SI	ok

V. connes.	V. piede	Azione V	Rif. cmb	V. testa	Azione V	Rif. cmb	V. h-d	Azione N	Azione M	Rif. cmb
ok	0.0	daN 0.0	0	0.0	daN 0.0	0	0.0	daN 0.0	daN cm 0.0	0

Nodo	V. 127	V. 128	V. 545	Rif. cmb	V. 129	V. 130	V. 131	Rif. cmb	V. D.26	Rif. cmb	Fac. B-A	Qsup. A	Qsup. B
1847	3.03e-03	4.47e-03	0.0	89,175,0	4.98e-04	0.01	0.02	49,49,175	0.0	0	0.31	0.09	0.91
	9.87e-03	0.02	0.0	68,175,0	4.88e-04	0.03	0.02	49,68,175			1.00	0.07	0.93
1848	4.42e-03	4.92e-03	0.0	85,88,0	4.98e-04	0.01	0.02	49,49,175	0.0	0	0.31	0.09	0.91
	0.07	0.05	0.0	65,65,0	4.88e-04	0.16	0.07	49,65,36			1.00	0.07	0.93
1849	4.72e-03	5.89e-03	0.0	85,88,0	2.26e-04	9.83e-03	0.01	175,49,175	0.0	0	0.31	0.09	0.91
	0.09	0.06	0.0	65,65,0	2.66e-04	0.21	0.09	65,65,65			1.00	0.07	0.93
1850	4.90e-03	6.04e-03	0.0	85,88,0	6.44e-05	6.03e-03	4.51e-03	89,85,88	0.0	0	0.31	0.09	0.91
	0.09	0.06	0.0	65,65,0	2.70e-04	0.21	0.09	65,65,65			1.00	0.07	0.93
1851	4.90e-03	6.04e-03	0.0	85,88,0	2.34e-04	9.86e-03	0.01	49,49,175	0.0	0	0.31	0.09	0.91
	0.09	0.06	0.0	65,65,0	2.70e-04	0.21	0.09	65,65,65			1.00	0.07	0.93
1852	4.38e-03	5.29e-03	0.0	85,88,0	5.24e-04	0.01	0.02	49,49,175	0.0	0	0.31	0.09	0.91
	0.07	0.05	0.0	65,65,0	5.14e-04	0.16	0.07	49,65,36			1.00	0.07	0.93
1853	3.38e-03	4.94e-03	0.0	85,88,0	5.24e-04	0.01	0.02	49,49,175	0.0	0	0.31	0.09	0.91
	0.01	0.02	0.0	68,175,0	5.14e-04	0.03	0.02	49,68,175			1.00	0.07	0.93
2590	3.03e-03	4.47e-03	0.0	89,175,0	4.98e-04	0.01	0.02	49,49,175	0.0	0	0.31	0.09	0.91
	9.87e-03	0.02	0.0	68,175,0	4.88e-04	0.03	0.02	49,68,175			1.00	0.07	0.93
2591	4.42e-03	4.92e-03	0.0	85,88,0	4.98e-04	0.01	0.02	49,49,175	0.0	0	0.31	0.09	0.91

Realizzazione nuova scuola dell'infanzia "Staccia Buratta" nel Comune di Vinci (FI)  
 RELAZIONE DI CALCOLO DELLE STRUTTURE



	0.07	0.05	0.0	65,65,0	4.88e-04	0.16	0.07	49,65,36		1.00	0.07	0.93
2592	4.72e-03	5.89e-03	0.0	85,88,0	2.26e-04	9.83e-03	0.011	175,49,175	0.0	0	0.31	0.09
	0.09	0.06	0.0	65,65,0	2.66e-04	0.21	0.09	65,65,65		1.00	0.07	0.93
2593	4.90e-03	6.04e-03	0.0	85,88,0	6.44e-05	6.03e-03	4.51e-03	89,85,88	0.0	0	0.31	0.09
	0.09	0.06	0.0	65,65,0	2.70e-04	0.21	0.09	65,65,65		1.00	0.07	0.93
2594	4.90e-03	6.04e-03	0.0	85,88,0	2.34e-04	9.86e-03	0.01	49,49,175	0.0	0	0.31	0.09
	0.09	0.06	0.0	65,65,0	2.70e-04	0.21	0.09	65,65,65		1.00	0.07	0.93
2595	4.38e-03	5.29e-03	0.0	85,88,0	5.24e-04	0.01	0.02	49,49,175	0.0	0	0.31	0.09
	0.07	0.05	0.0	65,65,0	5.14e-04	0.16	0.07	49,65,36		1.00	0.07	0.93
2596	3.38e-03	4.94e-03	0.0	85,88,0	5.24e-04	0.01	0.02	49,49,175	0.0	0	0.31	0.09
	0.01	0.02	0.0	68,175,0	5.14e-04	0.03	0.02	49,68,175		1.00	0.07	0.93
<b>Nodo</b>	<b>V. 127</b>	<b>V. 128</b>	<b>V. 545</b>		<b>V. 129</b>	<b>V. 130</b>	<b>V. 131</b>		<b>V. D.26</b>			
	0.09	0.06	0.0		5.24e-04	0.21	0.09		0.0			

Setto	Mat.	N. strati	Spessore	Incoll.	Stato
19	XLAM vert 10 (2+2+2+2+2)-legno E = 8.874e+04 (XLAM -3- vert)	5	cm 10.0	SI	ok

V. connes.	V. piede	Azione V daN	Rif. cmb	V. testa	Azione V daN	Rif. cmb	V. h-d	Azione N daN	Azione M daN cm	Rif. cmb
ok	0.11	-572.5	88	0.02	-176.0	81	0.03	-187.7	4.026e+04	81

Nodo	V. 127	V. 128	V. 545	Rif. cmb	V. 129	V. 130	V. 131	Rif. cmb	V. D.26	Rif. cmb	Fac. B-A	Qsup. A	Qsup. B
2441	0.06	0.05	0.0	40,39,0	3.02e-03	0.09	0.11	201,40,40	0.0	0	0.61	0.05	0.95
	0.19	0.14	0.0	45,40,0	1.75e-03	0.44	0.09	201,39,40		1.00	0.07	0.93	
2442	0.06	0.05	0.0	40,39,0	3.02e-03	0.09	0.11	201,40,40	0.0	0	0.61	0.05	0.95
	0.20	0.15	0.0	40,39,0	1.75e-03	0.46	0.09	201,40,40		1.00	0.07	0.93	
2443	8.25e-03	6.93e-03	0.0	92,90,0	9.28e-04	0.01	0.01	39,92,90	0.0	0	0.61	0.05	0.95
	0.20	0.15	0.0	40,39,0	7.85e-04	0.46	0.09	39,40,40		1.00	0.07	0.93	
2444	6.77e-03	5.02e-03	0.0	202,39,0	1.54e-04	6.41e-03	7.46e-03	90,202,201	0.0	0	0.61	0.05	0.95
	0.17	0.14	0.0	46,201,0	3.20e-04	0.40	0.08	39,202,201		1.00	0.07	0.93	
2445	6.77e-03	4.98e-03	0.0	202,39,0	4.93e-05	6.16e-03	7.15e-03	90,202,201	0.0	0	0.61	0.05	0.95
	0.26	0.20	0.0	46,201,0	1.24e-04	0.61	0.10	39,202,201		1.00	0.07	0.93	
2446	6.75e-03	4.95e-03	0.0	40,201,0	1.35e-05	5.96e-03	6.93e-03	78,202,201	0.0	0	0.61	0.05	0.95
	0.29	0.22	0.0	46,201,0	2.74e-05	0.67	0.11	39,46,201		1.00	0.07	0.93	
2447	6.75e-03	4.97e-03	0.0	40,201,0	4.61e-05	6.01e-03	7.02e-03	91,40,201	0.0	0	0.61	0.05	0.95
	0.29	0.22	0.0	46,201,0	4.71e-05	0.67	0.11	91,46,201		1.00	0.07	0.93	
2448	6.73e-03	4.97e-03	0.0	40,201,0	1.37e-04	6.01e-03	7.02e-03	91,40,201	0.0	0	0.61	0.05	0.95
	0.26	0.20	0.0	40,201,0	1.68e-04	0.59	0.10	201,46,201		1.00	0.07	0.93	
2449	9.02e-03	8.56e-03	0.0	40,201,0	5.12e-04	8.78e-03	0.01	201,40,201	0.0	0	0.61	0.05	0.95
	0.16	0.12	0.0	40,201,0	3.30e-04	0.37	0.07	91,40,201		1.00	0.07	0.93	
2450	9.02e-03	8.56e-03	0.0	40,201,0	4.39e-03	8.78e-03	0.01	40,40,201	0.0	0	0.61	0.05	0.95
	0.01	0.01	0.0	92,89,0	2.30e-03	0.02	9.37e-03	40,201,201		1.00	0.07	0.93	
2451	0.0	1.48e-03	0.0	0,92,0	4.39e-03	2.46e-03	3.52e-03	40,201,201	0.0	0	0.0	0.0	0.0
	8.04e-03	6.59e-03	0.0	201,40,0	2.30e-03	0.02	9.37e-03	40,201,201		1.00	0.07	0.93	
3079	0.06	0.05	0.0	40,39,0	3.02e-03	0.09	0.11	201,40,40	0.0	0	0.61	0.05	0.95
	0.19	0.14	0.0	45,40,0	1.75e-03	0.44	0.09	201,39,40		1.00	0.07	0.93	
3080	0.06	0.05	0.0	40,39,0	3.02e-03	0.09	0.11	201,40,40	0.0	0	0.61	0.05	0.95
	0.20	0.15	0.0	40,39,0	1.75e-03	0.46	0.09	201,40,40		1.00	0.07	0.93	
3081	8.25e-03	6.93e-03	0.0	92,90,0	9.28e-04	0.01	0.01	39,92,90	0.0	0	0.61	0.05	0.95
	0.20	0.15	0.0	40,39,0	7.85e-04	0.46	0.09	39,40,40		1.00	0.07	0.93	
3082	6.77e-03	5.02e-03	0.0	202,39,0	1.54e-04	6.41e-03	7.46e-03	90,202,201	0.0	0	0.61	0.05	0.95
	0.17	0.14	0.0	46,201,0	3.20e-04	0.40	0.08	39,202,201		1.00	0.07	0.93	
3083	6.77e-03	4.98e-03	0.0	202,39,0	4.93e-05	6.16e-03	7.15e-03	90,202,201	0.0	0	0.61	0.05	0.95
	0.26	0.20	0.0	46,201,0	1.24e-04	0.61	0.10	39,202,201		1.00	0.07	0.93	
3084	6.75e-03	4.95e-03	0.0	40,201,0	1.35e-05	5.96e-03	6.93e-03	78,202,201	0.0	0	0.61	0.05	0.95
	0.29	0.22	0.0	46,201,0	2.74e-05	0.67	0.11	39,46,201		1.00	0.07	0.93	
3085	6.75e-03	4.97e-03	0.0	40,201,0	4.61e-05	6.01e-03	7.02e-03	91,40,201	0.0	0	0.61	0.05	0.95
	0.29	0.22	0.0	46,201,0	4.71e-05	0.67	0.11	91,46,201		1.00	0.07	0.93	
3086	6.73e-03	4.97e-03	0.0	40,201,0	1.37e-04	6.01e-03	7.02e-03	91,40,201	0.0	0	0.61	0.05	0.95
	0.26	0.20	0.0	40,201,0	1.68e-04	0.59	0.10	201,46,201		1.00	0.07	0.93	
3087	9.02e-03	8.56e-03	0.0	40,201,0	5.12e-04	8.78e-03	0.01	201,40,201	0.0	0	0.61	0.05	0.95
	0.16	0.12	0.0	40,201,0	3.30e-04	0.37	0.07	91,40,201		1.00	0.07	0.93	
3088	9.02e-03	8.56e-03	0.0	40,201,0	4.39e-03	8.78e-03	0.01	40,40,201	0.0	0	0.61	0.05	0.95
	0.01	0.01	0.0	92,89,0	2.30e-03	0.02	9.37e-03	40,201,201		1.00	0.07	0.93	
3089	0.0	1.48e-03	0.0	0,92,0	4.39e-03	2.46e-03	3.52e-03	40,201,201	0.0	0	0.0	0.0	0.0
	8.04e-03	6.59e-03	0.0	201,40,0	2.30e-03	0.02	9.37e-03	40,201,201		1.00	0.07	0.93	

Realizzazione nuova scuola dell'infanzia "Staccia Buratta" nel Comune di Vinci (FI)  
 RELAZIONE DI CALCOLO DELLE STRUTTURE



<b>Nodo</b>	<b>V. 127</b>	<b>V. 128</b>	<b>V. 545</b>	<b>V. 129</b>	<b>V. 130</b>	<b>V. 131</b>	<b>V. D.26</b>
	0.29	0.22	0.0	4.39e-03	0.67	0.11	0.0

Setto	Mat.	N. strati	Spessore	Incoll.	Stato
			cm		
20	XLAM vert 10 (2+2+2+2)-legno E = 8.874e+04 (XLAM -3- vert)	5	10.0	SI	ok

<b>V. connes.</b>	<b>V. piede</b>	<b>Azione V daN</b>	<b>Rif. cmb</b>	<b>V. testa</b>	<b>Azione V daN</b>	<b>Rif. cmb</b>	<b>V. h-d</b>	<b>Azione N daN</b>	<b>Azione M daN cm</b>	<b>Rif. cmb</b>
ok	0.21	-551.6	95	0.04	-170.6	82	0.05	-143.0	2.665e+04	1

Nodo	V. 127	V. 128	V. 545	Rif. cmb	V. 129	V. 130	V. 131	Rif. cmb	V. D.26	Rif. cmb	Fac. B-A	Qsup. A	Qsup. B
2391	0.04	0.03	0.0	40,201,0	4.42e-03	0.09	0.10	40,40,201	0.0	0	0.61	0.05	0.95
	0.09	0.07	0.0	201,40,0	2.37e-03	0.20	0.08	40,201,201			1.00	0.07	0.93
2392	0.04	0.03	0.0	40,201,0	4.42e-03	0.09	0.10	40,40,201	0.0	0	0.61	0.05	0.95
	0.10	0.09	0.0	46,201,0	2.37e-03	0.25	0.08	40,46,201			1.00	0.07	0.93
2393	6.59e-03	4.99e-03	0.0	40,201,0	1.03e-03	7.70e-03	8.81e-03	201,40,201	0.0	0	0.61	0.05	0.95
	0.10	0.09	0.0	46,201,0	7.28e-04	0.25	0.07	201,46,201			1.00	0.07	0.93
2394	6.76e-03	4.99e-03	0.0	40,201,0	1.29e-04	7.70e-03	8.81e-03	97,40,201	0.0	0	0.61	0.05	0.95
	0.19	0.15	0.0	40,201,0	2.21e-04	0.44	0.07	201,40,201			1.00	0.07	0.93
2395	6.76e-03	4.97e-03	0.0	40,201,0	3.45e-05	6.40e-03	7.39e-03	89,40,201	0.0	0	0.61	0.05	0.95
	0.24	0.19	0.0	46,201,0	6.71e-05	0.56	0.09	201,46,201			1.00	0.07	0.93
2396	6.75e-03	4.94e-03	0.0	40,201,0	1.08e-05	6.01e-03	6.98e-03	201,40,201	0.0	0	0.61	0.05	0.95
	0.24	0.19	0.0	46,201,0	1.03e-05	0.56	0.09	201,46,201			1.00	0.07	0.93
3029	0.04	0.03	0.0	40,201,0	4.42e-03	0.09	0.10	40,40,201	0.0	0	0.61	0.05	0.95
	0.09	0.07	0.0	201,40,0	2.37e-03	0.20	0.08	40,201,201			1.00	0.07	0.93
3030	0.04	0.03	0.0	40,201,0	4.42e-03	0.09	0.10	40,40,201	0.0	0	0.61	0.05	0.95
	0.10	0.09	0.0	46,201,0	2.37e-03	0.25	0.08	40,46,201			1.00	0.07	0.93
3031	6.59e-03	4.99e-03	0.0	40,201,0	1.03e-03	7.70e-03	8.81e-03	201,40,201	0.0	0	0.61	0.05	0.95
	0.10	0.09	0.0	46,201,0	7.28e-04	0.25	0.07	201,46,201			1.00	0.07	0.93
3032	6.76e-03	4.99e-03	0.0	40,201,0	1.29e-04	7.70e-03	8.81e-03	97,40,201	0.0	0	0.61	0.05	0.95
	0.19	0.15	0.0	40,201,0	2.21e-04	0.44	0.07	201,40,201			1.00	0.07	0.93
3033	6.76e-03	4.97e-03	0.0	40,201,0	3.45e-05	6.40e-03	7.39e-03	89,40,201	0.0	0	0.61	0.05	0.95
	0.24	0.19	0.0	46,201,0	6.71e-05	0.56	0.09	201,46,201			1.00	0.07	0.93
3034	6.75e-03	4.94e-03	0.0	40,201,0	1.08e-05	6.01e-03	6.98e-03	201,40,201	0.0	0	0.61	0.05	0.95
	0.24	0.19	0.0	46,201,0	1.03e-05	0.56	0.09	201,46,201			1.00	0.07	0.93
<b>Nodo</b>	<b>V. 127</b>	<b>V. 128</b>	<b>V. 545</b>		<b>V. 129</b>	<b>V. 130</b>	<b>V. 131</b>		<b>V. D.26</b>				
	0.24	0.19	0.0		4.42e-03	0.56	0.10		0.0				

Setto	Mat.	N. strati	Spessore	Incoll.	Stato
			cm		
21	XLAM vert 10 (2+2+2+2)-legno E = 8.874e+04 (XLAM -3- vert)	5	10.0	SI	ok

<b>V. connes.</b>	<b>V. piede</b>	<b>Azione V daN</b>	<b>Rif. cmb</b>	<b>V. testa</b>	<b>Azione V daN</b>	<b>Rif. cmb</b>	<b>V. h-d</b>	<b>Azione N daN</b>	<b>Azione M daN cm</b>	<b>Rif. cmb</b>
ok	0.78	-350.8	97	0.06	-198.2	100	0.01	81.6	-7354.0	97

Nodo	V. 127	V. 128	V. 545	Rif. cmb	V. 129	V. 130	V. 131	Rif. cmb	V. D.26	Rif. cmb	Fac. B-A	Qsup. A	Qsup. B
2336	0.02	0.02	0.0	10,181,0	2.71e-03	0.06	0.07	10,10,181	0.0	0	0.61	0.05	0.95
	5.97e-03	2.97e-03	0.0	9,182,0	4.14e-03	0.27	0.27	10,53,182			1.00	0.07	0.93
2462	0.02	0.02	0.0	10,181,0	4.07e-03	0.06	0.07	181,10,181	0.0	0	0.61	0.05	0.95
	0.08	0.06	0.0	10,181,0	4.14e-03	0.27	0.27	10,53,182			1.00	0.07	0.93
2481	6.47e-03	6.81e-03	0.0	54,13,0	4.07e-03	6.70e-03	8.47e-03	181,181,13	0.0	0	0.61	0.05	0.95
	0.08	0.06	0.0	10,181,0	2.24e-03	0.19	0.03	181,10,181			1.00	0.07	0.93
2499	4.70e-03	2.38e-03	0.0	96,93,0	2.71e-03	6.70e-03	3.84e-03	181,181,10	0.0	0	0.61	0.05	0.95
	0.08	0.06	0.0	10,181,0	1.56e-03	0.18	0.03	181,10,181			1.00	0.07	0.93
2560	3.40e-03	2.57e-03	0.0	93,100,0	1.47e-03	6.60e-03	3.70e-03	181,181,10	0.0	0	0.61	0.05	0.95
	0.07	0.06	0.0	10,181,0	8.79e-04	0.16	0.04	181,10,181			1.00	0.07	0.93

Realizzazione nuova scuola dell'infanzia "Staccia Buratta" nel Comune di Vinci (FI)  
 RELAZIONE DI CALCOLO DELLE STRUTTURE



2581	1.27e-03	2.57e-03	0.0	97,100,0	5.04e-04	2.72e-03	3.22e-03	181,9,181	0.0	0	0.61	0.05	0.95
	0.05	0.04	0.0	10,181,0	3.58e-04	0.11	0.04	181,10,181			1.00	0.07	0.93
2952	0.02	0.02	0.0	10,181,0	4.07e-03	0.06	0.07	181,10,181	0.0	0	0.61	0.05	0.95
	0.08	0.06	0.0	10,181,0	4.14e-03	0.27	0.27	10,53,182			1.00	0.07	0.93
2956	6.47e-03	6.81e-03	0.0	54,13,0	4.07e-03	6.70e-03	8.47e-03	181,181,13	0.0	0	0.61	0.05	0.95
	0.08	0.06	0.0	10,181,0	2.24e-03	0.19	0.03	181,10,181			1.00	0.07	0.93
2960	4.70e-03	2.38e-03	0.0	96,93,0	2.71e-03	6.70e-03	3.84e-03	181,181,10	0.0	0	0.61	0.05	0.95
	0.08	0.06	0.0	10,181,0	1.56e-03	0.18	0.03	181,10,181			1.00	0.07	0.93
2964	3.40e-03	2.57e-03	0.0	93,100,0	1.47e-03	6.60e-03	3.70e-03	181,181,10	0.0	0	0.61	0.05	0.95
	0.07	0.06	0.0	10,181,0	8.79e-04	0.16	0.04	181,10,181			1.00	0.07	0.93
2968	1.27e-03	2.57e-03	0.0	97,100,0	5.04e-04	2.72e-03	3.22e-03	181,9,181	0.0	0	0.61	0.05	0.95
	0.05	0.04	0.0	10,181,0	3.58e-04	0.11	0.04	181,10,181			1.00	0.07	0.93
<b>Nodo</b>	<b>V. 127</b>	<b>V. 128</b>	<b>V. 545</b>		<b>V. 129</b>	<b>V. 130</b>	<b>V. 131</b>		<b>V. D.26</b>				
	0.08	0.06	0.0		4.14e-03	0.27	0.27		0.0				

Setto	Mat.	N. strati	Spessore	Incoll.	Stato
			cm		
22	XLAM vert 10 (2+2+2+2)-legno E = 8.874e+04 (XLAM -3- vert)	5	10.0	SI	ok

V. connes.	V. piede	Azione V daN	Rif. cmb	V. testa	Azione V daN	Rif. cmb	V. h-d	Azione N daN	Azione M daN cm	Rif. cmb
ok	0.05	-169.2	100	0.02	-87.8	73	0.07	-369.0	4.952e+04	69

Nodo	V. 127	V. 128	V. 545	Rif. cmb	V. 129	V. 130	V. 131	Rif. cmb	V. D.26	Rif. cmb	Fac. B-A	Qsup. A	Qsup. B
2348	0.02	0.02	0.0	96,93,0	6.91e-04	0.02	0.03	195,96,93	0.0	0	0.61	0.05	0.95
	0.10	0.07	0.0	35,66,0	3.82e-04	0.23	0.03	195,35,196			1.00	0.07	0.93
2349	0.02	0.02	0.0	96,93,0	6.91e-04	0.02	0.03	195,96,93	0.0	0	0.61	0.05	0.95
	0.10	0.07	0.0	35,66,0	3.82e-04	0.23	0.03	195,35,196			1.00	0.07	0.93
2350	0.02	0.02	0.0	30,195,0	9.84e-05	0.03	0.03	30,30,195	0.0	0	0.61	0.05	0.95
	0.07	0.04	0.0	195,30,0	8.94e-05	0.15	0.02	74,195,195			1.00	0.07	0.93
2351	0.04	0.03	0.0	30,195,0	1.72e-04	0.06	0.06	195,30,195	0.0	0	0.61	0.05	0.95
	0.04	0.02	0.0	195,30,0	5.93e-05	0.08	0.02	30,195,195			1.00	0.07	0.93
2352	0.04	0.03	0.0	30,195,0	1.72e-04	0.06	0.06	195,30,195	0.0	0	0.61	0.05	0.95
	0.04	0.02	0.0	195,30,0	1.26e-04	0.08	0.01	95,195,30			1.00	0.07	0.93
2353	0.03	0.02	0.0	30,195,0	2.24e-04	0.04	0.04	95,30,195	0.0	0	0.61	0.05	0.95
	0.02	0.01	0.0	195,30,0	2.12e-04	0.05	0.01	95,195,30			1.00	0.07	0.93
2354	0.02	0.01	0.0	195,30,0	2.24e-04	0.02	0.03	95,95,30	0.0	0	0.61	0.05	0.95
	0.01	6.27e-03	0.0	73,96,0	2.12e-04	0.02	7.16e-03	95,93,195			1.00	0.07	0.93
2909	0.02	0.02	0.0	96,93,0	6.91e-04	0.02	0.03	195,96,93	0.0	0	0.61	0.05	0.95
	0.10	0.07	0.0	35,66,0	3.82e-04	0.23	0.03	195,35,196			1.00	0.07	0.93
2910	0.02	0.02	0.0	96,93,0	6.91e-04	0.02	0.03	195,96,93	0.0	0	0.61	0.05	0.95
	0.10	0.07	0.0	35,66,0	3.82e-04	0.23	0.03	195,35,196			1.00	0.07	0.93
2911	0.02	0.02	0.0	30,195,0	9.84e-05	0.03	0.03	30,30,195	0.0	0	0.61	0.05	0.95
	0.07	0.04	0.0	195,30,0	8.94e-05	0.15	0.02	74,195,195			1.00	0.07	0.93
2912	0.04	0.03	0.0	30,195,0	1.72e-04	0.06	0.06	195,30,195	0.0	0	0.61	0.05	0.95
	0.04	0.02	0.0	195,30,0	5.93e-05	0.08	0.02	30,195,195			1.00	0.07	0.93
2913	0.04	0.03	0.0	30,195,0	1.72e-04	0.06	0.06	195,30,195	0.0	0	0.61	0.05	0.95
	0.04	0.02	0.0	195,30,0	1.26e-04	0.08	0.01	95,195,30			1.00	0.07	0.93
2914	0.03	0.02	0.0	30,195,0	2.24e-04	0.04	0.04	95,30,195	0.0	0	0.61	0.05	0.95
	0.02	0.01	0.0	195,30,0	2.12e-04	0.05	0.01	95,195,30			1.00	0.07	0.93
2915	0.02	0.01	0.0	195,30,0	2.24e-04	0.02	0.03	95,95,30	0.0	0	0.61	0.05	0.95
	0.01	6.27e-03	0.0	73,96,0	2.12e-04	0.02	7.16e-03	95,93,195			1.00	0.07	0.93
<b>Nodo</b>	<b>V. 127</b>	<b>V. 128</b>	<b>V. 545</b>		<b>V. 129</b>	<b>V. 130</b>	<b>V. 131</b>		<b>V. D.26</b>				
	0.10	0.07	0.0		6.91e-04	0.23	0.06		0.0				

Setto	Mat.	N. strati	Spessore	Incoll.	Stato
			cm		
23	XLAM vert 10 (2+2+2+2)-legno E = 8.874e+04 (XLAM -3- vert)	5	10.0	SI	ok

V. connes.	V. piede	Azione V daN	Rif. cmb	V. testa	Azione V daN	Rif. cmb	V. h-d	Azione N daN	Azione M daN cm	Rif. cmb
------------	----------	--------------	----------	----------	--------------	----------	--------	--------------	-----------------	----------

Realizzazione nuova scuola dell'infanzia "Staccia Buratta" nel Comune di Vinci (FI)  
 RELAZIONE DI CALCOLO DELLE STRUTTURE



ok 0.0 0.0 0 0.0 0.0 0 0.0 0.0 0.0 0.0 0.0

Nodo	V. 127	V. 128	V. 545	Rif. cmb	V. 129	V. 130	V. 131	Rif. cmb	V. D.26	Rif. cmb	Fac. B-A	Qsup. A	Qsup. B
2230	5.91e-03	0.03	0.0	100,97,0	5.11e-03	0.01	0.04175,100,97		0.0	0	0.23	0.12	0.88
	1.41e-03	6.78e-03	0.0	40,197,0	4.83e-03	5.52e-03	5.48e-03175,40,201				1.00	0.07	0.93
2231	0.06	0.04	0.0	201,40,0	5.11e-03	0.09	0.04175,201,97		0.0	0	0.23	0.12	0.88
	6.84e-03	7.26e-03	0.0	40,201,0	4.83e-03	0.02	0.02175,40,201				1.00	0.07	0.93
2232	0.08	0.04	0.0	201,40,0	4.53e-03	0.11	0.03175,201,40		0.0	0	0.23	0.12	0.88
	0.01	0.01	0.0	40,201,0	4.41e-03	0.03	0.02175,40,201				1.00	0.07	0.93
2233	0.08	0.04	0.0	201,40,0	2.77e-03	0.11	0.0339,201,40		0.0	0	0.23	0.12	0.88
	0.01	0.01	0.0	40,201,0	9.71e-04	0.03	0.0239,40,201				1.00	0.07	0.93
2234	0.09	0.04	0.0	201,40,0	2.52e-03	0.10	0.0339,201,40		0.0	0	0.23	0.12	0.88
	4.83e-03	3.22e-03	0.0	201,40,0	8.39e-04	0.02	0.0139,201,40				1.00	0.07	0.93
2235	0.09	0.04	0.0	201,40,0	2.45e-03	0.10	0.03201,201,40		0.0	0	0.23	0.12	0.88
	4.82e-03	3.25e-03	0.0	201,40,0	8.25e-04	0.02	0.01201,201,40				1.00	0.07	0.93
2236	0.07	0.04	0.0	201,40,0	2.85e-03	0.11	0.0339,201,40		0.0	0	0.23	0.12	0.88
	0.01	0.01	0.0	40,201,0	9.98e-04	0.03	0.0239,40,201				1.00	0.07	0.93
2237	0.07	0.04	0.0	201,40,0	4.59e-03	0.11	0.03175,201,40		0.0	0	0.23	0.12	0.88
	0.01	0.01	0.0	40,201,0	4.50e-03	0.03	0.02175,40,201				1.00	0.07	0.93
2238	0.06	0.04	0.0	201,40,0	5.20e-03	0.09	0.04175,201,91		0.0	0	0.23	0.12	0.88
	7.30e-03	7.62e-03	0.0	40,201,0	4.93e-03	0.02	0.02175,40,201				1.00	0.07	0.93
2239	5.77e-03	0.03	0.0	90,91,0	5.20e-03	0.01	0.04175,90,91		0.0	0	0.23	0.12	0.88
	1.15e-03	6.77e-03	0.0	40,197,0	4.93e-03	4.97e-03	5.60e-03175,40,201				1.00	0.07	0.93
2522	5.91e-03	0.03	0.0	100,97,0	5.11e-03	0.01	0.04175,100,97		0.0	0	0.23	0.12	0.88
	1.41e-03	6.78e-03	0.0	40,197,0	4.83e-03	5.52e-03	5.48e-03175,40,201				1.00	0.07	0.93
2523	0.06	0.04	0.0	201,40,0	5.11e-03	0.09	0.04175,201,97		0.0	0	0.23	0.12	0.88
	6.84e-03	7.26e-03	0.0	40,201,0	4.83e-03	0.02	0.02175,40,201				1.00	0.07	0.93
2524	0.08	0.04	0.0	201,40,0	4.53e-03	0.11	0.03175,201,40		0.0	0	0.23	0.12	0.88
	0.01	0.01	0.0	40,201,0	4.41e-03	0.03	0.02175,40,201				1.00	0.07	0.93
2525	0.08	0.04	0.0	201,40,0	2.77e-03	0.11	0.0339,201,40		0.0	0	0.23	0.12	0.88
	0.01	0.01	0.0	40,201,0	9.71e-04	0.03	0.0239,40,201				1.00	0.07	0.93
2526	0.09	0.04	0.0	201,40,0	2.52e-03	0.10	0.0339,201,40		0.0	0	0.23	0.12	0.88
	4.83e-03	3.22e-03	0.0	201,40,0	8.39e-04	0.02	0.0139,201,40				1.00	0.07	0.93
2527	0.09	0.04	0.0	201,40,0	2.45e-03	0.10	0.03201,201,40		0.0	0	0.23	0.12	0.88
	4.82e-03	3.25e-03	0.0	201,40,0	8.25e-04	0.02	0.01201,201,40				1.00	0.07	0.93
2528	0.07	0.04	0.0	201,40,0	2.85e-03	0.11	0.0339,201,40		0.0	0	0.23	0.12	0.88
	0.01	0.01	0.0	40,201,0	9.98e-04	0.03	0.0239,40,201				1.00	0.07	0.93
2529	0.07	0.04	0.0	201,40,0	4.59e-03	0.11	0.03175,201,40		0.0	0	0.23	0.12	0.88
	0.01	0.01	0.0	40,201,0	4.50e-03	0.03	0.02175,40,201				1.00	0.07	0.93
2530	0.06	0.04	0.0	201,40,0	5.20e-03	0.09	0.04175,201,91		0.0	0	0.23	0.12	0.88
	7.30e-03	7.62e-03	0.0	40,201,0	4.93e-03	0.02	0.02175,40,201				1.00	0.07	0.93
2531	5.77e-03	0.03	0.0	90,91,0	5.20e-03	0.01	0.04175,90,91		0.0	0	0.23	0.12	0.88
	1.15e-03	6.77e-03	0.0	40,197,0	4.93e-03	4.97e-03	5.60e-03175,40,201				1.00	0.07	0.93
<b>Nodo</b>	<b>V. 127</b>	<b>V. 128</b>	<b>V. 545</b>		<b>V. 129</b>	<b>V. 130</b>	<b>V. 131</b>		<b>V. D.26</b>				
	0.09	0.04	0.0		5.20e-03	0.11	0.04		0.0				

Setto	Mat.	N. strati	Spessore	Incoll.	Stato
			cm		
24	XLAM vert 10 (2+2+2+2)-legno E = 8.874e+04 (XLAM -3- vert)	5	10.0	SI	ok

V. connes.	V. piede	Azione V daN	Rif. cmb	V. testa	Azione V daN	Rif. cmb	V. h-d	Azione N daN	Azione M daN cm	Rif. cmb
ok	0.77	3246.6	76	0.31	2073.0	76	0.21	1094.5	-1.185e+05	95

Nodo	V. 127	V. 128	V. 545	Rif. cmb	V. 129	V. 130	V. 131	Rif. cmb	V. D.26	Rif. cmb	Fac. B-A	Qsup. A	Qsup. B
137	0.01	0.05	0.0	95,94,0	8.88e-04	0.02	0.04	74,94,94	0.0	0	0.95	0.03	0.97
	4.43e-03	2.99e-03	0.0	96,93,0	8.77e-04	8.27e-03	3.56e-03	74,96,94			1.00	0.07	0.93
138	0.01	0.05	0.0	97,94,0	1.14e-03	0.02	0.04	76,97,94	0.0	0	0.95	0.03	0.97
	4.43e-03	2.99e-03	0.0	96,93,0	1.13e-03	8.28e-03	3.56e-03	76,96,94			1.00	0.07	0.93
139	0.01	0.05	0.0	97,100,0	1.14e-03	0.02	0.03	76,97,94	0.0	0	0.95	0.03	0.97
	4.13e-03	2.55e-03	0.0	96,93,0	1.13e-03	8.28e-03	3.08e-03	76,96,86			1.00	0.07	0.93
140	0.0	0.02	0.0	0,94,0	1.01e-03	2.89e-03	0.01	76,100,94	0.0	0	0.0	0.0	0.0
	1.57e-03	1.44e-03	0.0	95,94,0	1.01e-03	3.39e-03	7.07e-04	76,95,93			1.00	0.07	0.93
141	0.01	0.05	0.0	97,100,0	1.04e-03	0.02	0.04	74,96,100	0.0	0	0.95	0.03	0.97
	2.92e-03	1.73e-03	0.0	96,93,0	1.03e-03	6.36e-03	4.20e-03	74,96,96			1.00	0.07	0.93

Realizzazione nuova scuola dell'infanzia "Staccia Buratta" nel Comune di Vinci (FI)  
 RELAZIONE DI CALCOLO DELLE STRUTTURE



142	0.01	0.05	0.0	97,100,0	1.15e-03	0.02	0.04	76,96,96	0.0	0	0.95	0.03	0.97
	2.92e-03	1.74e-03	0.0	96,95,0	1.14e-03	6.69e-03	4.55e-03	76,94,100			1.00	0.07	0.93
143	9.72e-03	0.05	0.0	93,96,0	1.15e-03	0.02	0.04	76,96,96	0.0	0	0.95	0.03	0.97
	2.70e-03	1.74e-03	0.0	94,95,0	1.14e-03	6.69e-03	4.55e-03	76,94,100			1.00	0.07	0.93
144	0.0	0.02	0.0	0,96,0	1.04e-03	3.14e-03	0.01	76,96,96	0.0	0	0.0	0.0	0.0
	1.45e-03	1.35e-03	0.0	93,96,0	1.03e-03	3.30e-03	9.06e-04	76,93,99			1.00	0.07	0.93
606	0.01	0.05	0.0	95,94,0	1.08e-03	0.02	0.04	74,94,94	0.0	0	0.95	0.03	0.97
	0.01	8.86e-03	0.0	96,93,0	1.07e-03	0.03	5.47e-03	74,96,93			1.00	0.07	0.93
607	0.01	0.05	0.0	97,94,0	1.36e-03	0.02	0.04	76,97,94	0.0	0	0.95	0.03	0.97
	0.01	8.86e-03	0.0	96,93,0	1.36e-03	0.03	6.72e-03	76,96,93			1.00	0.07	0.93
608	0.01	0.05	0.0	97,100,0	1.36e-03	0.02	0.03	76,97,94	0.0	0	0.95	0.03	0.97
	0.01	7.07e-03	0.0	96,93,0	1.36e-03	0.02	6.72e-03	76,96,93			1.00	0.07	0.93
609	0.0	0.02	0.0	0,94,0	1.08e-03	2.89e-03	0.01	76,100,94	0.0	0	0.0	0.0	0.0
	5.06e-03	4.34e-03	0.0	95,93,0	1.08e-03	0.01	2.80e-03	76,95,93			1.00	0.07	0.93
610	0.01	0.05	0.0	97,100,0	1.21e-03	0.02	0.04	74,96,100	0.0	0	0.95	0.03	0.97
	7.33e-03	5.54e-03	0.0	96,93,0	1.21e-03	0.02	6.00e-03	74,96,95			1.00	0.07	0.93
611	0.01	0.05	0.0	97,100,0	1.40e-03	0.02	0.04	76,96,96	0.0	0	0.95	0.03	0.97
	7.79e-03	5.71e-03	0.0	96,93,0	1.39e-03	0.02	6.11e-03	76,96,93			1.00	0.07	0.93
612	9.72e-03	0.05	0.0	93,96,0	1.40e-03	0.02	0.04	76,96,96	0.0	0	0.95	0.03	0.97
	7.79e-03	5.71e-03	0.0	96,93,0	1.39e-03	0.02	6.11e-03	76,96,93			1.00	0.07	0.93
613	0.0	0.02	0.0	0,96,0	1.13e-03	3.14e-03	0.01	76,96,96	0.0	0	0.0	0.0	0.0
	5.07e-03	4.63e-03	0.0	95,95,0	1.13e-03	0.01	2.80e-03	76,95,93			1.00	0.07	0.93
964	7.47e-03	0.04	0.0	95,94,0	1.08e-03	0.01	0.02	74,95,94	0.0	0	0.95	0.03	0.97
	0.02	0.02	0.0	94,96,0	1.07e-03	0.05	0.01	74,94,96			1.00	0.07	0.93
965	7.47e-03	0.04	0.0	95,94,0	1.39e-03	0.01	0.02	76,97,94	0.0	0	0.95	0.03	0.97
	0.02	0.02	0.0	94,96,0	1.39e-03	0.05	0.02	76,94,96			1.00	0.07	0.93
966	7.42e-03	0.04	0.0	97,100,0	1.39e-03	0.01	0.02	76,97,100	0.0	0	0.95	0.03	0.97
	0.02	0.01	0.0	94,96,0	1.39e-03	0.04	0.02	76,94,96			1.00	0.07	0.93
967	1.41e-03	0.02	0.0	93,94,0	1.08e-03	1.57e-03	9.60e-03	76,94,94	0.0	0	0.95	0.03	0.97
	9.74e-03	8.88e-03	0.0	97,100,0	1.08e-03	0.02	5.76e-03	76,97,96			1.00	0.07	0.93
968	4.92e-03	0.04	0.0	97,100,0	1.22e-03	8.20e-03	0.02	74,97,100	0.0	0	0.95	0.03	0.97
	0.01	0.01	0.0	96,94,0	1.22e-03	0.03	0.01	74,96,94			1.00	0.07	0.93
969	4.92e-03	0.04	0.0	97,96,0	1.43e-03	8.20e-03	0.02	76,97,96	0.0	0	0.95	0.03	0.97
	0.01	0.01	0.0	96,94,0	1.42e-03	0.03	0.01	76,96,94			1.00	0.07	0.93
970	4.74e-03	0.04	0.0	93,96,0	1.43e-03	7.94e-03	0.02	76,93,96	0.0	0	0.95	0.03	0.97
	0.01	0.01	0.0	96,94,0	1.42e-03	0.03	0.01	76,96,94			1.00	0.07	0.93
971	0.0	0.02	0.0	0,96,0	1.15e-03	1.82e-03	9.79e-03	76,96,96	0.0	0	0.0	0.0	0.0
	0.01	9.98e-03	0.0	95,94,0	1.15e-03	0.02	5.69e-03	76,95,94			1.00	0.07	0.93
1378	3.08e-03	0.03	0.0	95,94,0	1.04e-03	7.31e-03	0.01	74,95,94	0.0	0	0.95	0.03	0.97
	0.02	0.02	0.0	94,96,0	1.03e-03	0.05	0.02	74,94,100			1.00	0.07	0.93
1379	3.08e-03	0.03	0.0	95,94,0	1.39e-03	7.31e-03	0.01	76,95,94	0.0	0	0.95	0.03	0.97
	0.02	0.02	0.0	94,96,0	1.39e-03	0.05	0.02	76,94,100			1.00	0.07	0.93
1380	3.72e-03	0.03	0.0	93,100,0	1.39e-03	7.26e-03	0.01	76,97,100	0.0	0	0.95	0.03	0.97
	0.02	0.02	0.0	94,96,0	1.39e-03	0.04	0.02	76,94,96			1.00	0.07	0.93
1381	3.72e-03	0.02	0.0	93,94,0	1.07e-03	2.44e-03	8.09e-03	76,93,94	0.0	0	0.95	0.03	0.97
	0.01	9.14e-03	0.0	97,100,0	1.07e-03	0.03	5.92e-03	76,97,96			1.00	0.07	0.93
1382	2.53e-03	0.03	0.0	95,94,0	1.22e-03	4.81e-03	0.01	74,93,175	0.0	0	0.95	0.03	0.97
	0.01	0.01	0.0	95,94,0	1.22e-03	0.03	0.02	74,96,94			1.00	0.07	0.93
1383	0.0	0.03	0.0	0,96,0	1.43e-03	4.81e-03	0.01	76,93,175	0.0	0	0.0	0.0	0.0
	0.01	0.01	0.0	96,94,0	1.42e-03	0.03	0.02	76,96,96			1.00	0.07	0.93
1384	1.76e-03	0.03	0.0	93,96,0	1.43e-03	4.76e-03	0.01	76,95,175	0.0	0	0.95	0.03	0.97
	0.01	0.01	0.0	96,94,0	1.42e-03	0.03	0.02	76,96,96			1.00	0.07	0.93
1385	1.76e-03	0.02	0.0	93,96,0	1.15e-03	1.03e-03	8.42e-03	76,98,96	0.0	0	0.95	0.03	0.97
	0.01	0.01	0.0	95,94,0	1.15e-03	0.03	5.90e-03	76,95,94			1.00	0.07	0.93
1901	1.32e-03	0.02	0.0	95,94,0	7.45e-04	5.19e-03	0.01	74,94,94	0.0	0	0.95	0.03	0.97
	0.02	0.02	0.0	94,96,0	7.41e-04	0.04	0.02	74,94,100			1.00	0.07	0.93
1902	1.32e-03	0.02	0.0	95,94,0	1.11e-03	5.19e-03	0.01	76,94,94	0.0	0	0.95	0.03	0.97
	0.02	0.02	0.0	94,96,0	1.11e-03	0.04	0.02	76,94,100			1.00	0.07	0.93
1903	3.72e-03	0.02	0.0	93,96,0	1.11e-03	4.92e-03	9.96e-03	76,94,96	0.0	0	0.95	0.03	0.97
	0.02	0.02	0.0	93,96,0	1.11e-03	0.04	0.02	76,94,96			1.00	0.07	0.93
1904	3.72e-03	0.02	0.0	93,94,0	9.01e-04	4.02e-03	7.25e-03	76,94,94	0.0	0	0.95	0.03	0.97
	0.01	9.14e-03	0.0	97,100,0	9.00e-04	0.03	5.92e-03	76,97,96			1.00	0.07	0.93
1905	2.53e-03	0.02	0.0	95,175,0	1.05e-03	7.62e-03	0.01	74,94,94	0.0	0	0.95	0.03	0.97
	0.01	0.01	0.0	95,94,0	1.05e-03	0.03	0.02	74,95,94			1.00	0.07	0.93
1906	0.0	0.02	0.0	0,175,0	1.26e-03	7.62e-03	0.01	76,94,94	0.0	0	0.0	0.0	0.0
	0.01	0.01	0.0	95,94,0	1.26e-03	0.03	0.02	76,95,96			1.00	0.07	0.93
1907	1.76e-03	0.02	0.0	93,175,0	1.26e-03	7.58e-03	0.01	76,96,96	0.0	0	0.95	0.03	0.97
	0.01	0.01	0.0	95,94,0	1.26e-03	0.03	0.02	76,95,96			1.00	0.07	0.93
1908	1.76e-03	0.02	0.0	93,96,0	9.91e-04	4.26e-03	7.79e-03	76,96,96	0.0	0	0.95	0.03	0.97
	0.01	0.01	0.0	95,94,0	9.85e-04	0.03	5.90e-03	76,95,94			1.00	0.07	0.93
2676	0.0	0.01	0.0	0,3,0	5.43e-04	5.19e-03	0.01	74,94,94	0.0	0	0.0	0.0	0.0
	7.30e-03	5.81e-03	0.0	97,100,0	5.33e-04	0.01	8.86e-03	74,97,95			1.00	0.07	0.93
2677	0.0	0.02	0.0	0,175,0	7.87e-04	5.19e-03	0.01	76,94,94	0.0	0	0.0	0.0	0.0
	9.77e-03	8.57e-03	0.0	93,96,0	7.86e-04	0.02	8.86e-03	76,93,95			1.00	0.07	0.93
2678	1.22e-03	0.02	0.0	93,175,0	7.87e-04	4.92e-03	9.96e-03	76,94,96	0.0	0	0.95	0.03	0.97
	9.77e-03	8.57e-03	0.0	93,96,0	7.86e-04	0.02	8.78e-03	76,93,93			1.00	0.07	0.93



Realizzazione nuova scuola dell'infanzia "Staccia Buratta" nel Comune di Vinci (FI)  
 RELAZIONE DI CALCOLO DELLE STRUTTURE



2679	1.22e-03	7.67e-03	0.0	93,94,0	7.47e-04	4.02e-03	7.25e-03	76,94,94	0.0	0	0.95	0.03	0.97
	7.22e-03	3.97e-03	0.0	97,100,0	7.45e-04	0.01	2.90e-03	76,97,96			1.00	0.07	0.93
2680	0.0	0.02	0.0	0,3,0	7.78e-04	7.62e-03	0.01	74,94,94	0.0	0	0.0	0.0	0.0
	7.29e-03	6.65e-03	0.0	95,94,0	7.73e-04	0.01	8.64e-03	74,95,95			1.00	0.07	0.93
2681	0.0	0.02	0.0	0,175,0	9.53e-04	7.62e-03	0.01	76,94,94	0.0	0	0.0	0.0	0.0
	7.54e-03	6.65e-03	0.0	93,94,0	9.44e-04	0.01	8.96e-03	76,93,93			1.00	0.07	0.93
2682	0.0	0.02	0.0	0,175,0	9.53e-04	7.58e-03	0.01	76,96,96	0.0	0	0.0	0.0	0.0
	7.54e-03	6.62e-03	0.0	93,96,0	9.44e-04	0.01	8.96e-03	76,93,93			1.00	0.07	0.93
2683	0.0	8.29e-03	0.0	0,96,0	8.27e-04	4.26e-03	7.79e-03	76,96,96	0.0	0	0.0	0.0	0.0
	6.32e-03	3.45e-03	0.0	95,94,0	8.18e-04	0.01	3.01e-03	76,95,96			1.00	0.07	0.93
<b>Nodo</b>	<b>V. 127</b>	<b>V. 128</b>	<b>V. 545</b>		<b>V. 129</b>	<b>V. 130</b>	<b>V. 131</b>		<b>V. D.26</b>				
	0.02	0.05	0.0		1.43e-03	0.05	0.04		0.0				

Setto	Mat.	N. strati	Spessore	Incoll.	Stato
			cm		
25	XLAM vert 10 (2+2+2+2)-legno E = 8.874e+04 (XLAM -3- vert)	5	10.0	SI	ok

V. connes.	V. piede	Azione V daN	Rif. cmb	V. testa	Azione V daN	Rif. cmb	V. h-d	Azione N daN	Azione M daN cm	Rif. cmb
ok	0.51	-2889.3	78	0.27	-2452.6	70	0.30	-3719.3	-7.232e+05	84

Nodo	V. 127	V. 128	V. 545	Rif. cmb	V. 129	V. 130	V. 131	Rif. cmb	V. D.26	Rif. cmb	Fac. B-A	Qsup. A	Qsup. B
202	3.46e-03	0.02	0.0	75,74,0	6.43e-04	5.36e-03	0.01	100,95,98	0.0	0	0.97	0.03	0.97
	5.42e-03	6.79e-03	0.0	95,94,0	4.88e-04	0.02	0.02	84,95,100			1.00	0.07	0.93
203	3.46e-03	0.03	0.0	75,74,0	6.87e-04	7.65e-03	0.02	84,96,94	0.0	0	0.97	0.03	0.97
	9.38e-03	7.78e-03	0.0	97,100,0	6.40e-04	0.02	0.02	84,97,100			1.00	0.07	0.93
204	1.06e-03	0.03	0.0	95,74,0	6.87e-04	0.01	0.02	84,100,94	0.0	0	0.97	0.03	0.97
	9.38e-03	7.78e-03	0.0	97,100,0	6.40e-04	0.02	9.59e-03	84,97,96			1.00	0.07	0.93
205	2.83e-03	0.02	0.0	95,94,0	6.13e-04	0.01	0.02	84,100,94	0.0	0	0.97	0.03	0.97
	7.96e-03	6.89e-03	0.0	97,100,0	5.84e-04	0.02	7.00e-03	84,97,98			1.00	0.07	0.93
206	3.09e-03	0.02	0.0	95,94,0	5.34e-04	0.01	0.02	84,97,94	0.0	0	0.97	0.03	0.97
	7.93e-03	6.84e-03	0.0	99,98,0	5.20e-04	0.02	3.86e-03	84,99,98			1.00	0.07	0.93
207	3.09e-03	0.02	0.0	95,100,0	5.49e-04	0.01	0.02	81,97,94	0.0	0	0.97	0.03	0.97
	7.80e-03	6.79e-03	0.0	93,96,0	5.34e-04	0.02	4.18e-03	81,99,100			1.00	0.07	0.93
208	2.35e-03	0.02	0.0	97,96,0	6.20e-04	0.01	0.02	81,95,100	0.0	0	0.97	0.03	0.97
	7.57e-03	6.75e-03	0.0	93,96,0	5.90e-04	0.02	7.12e-03	81,93,96			1.00	0.07	0.93
209	0.0	0.04	0.0	0,76,0	7.00e-04	0.01	0.02	82,97,96	0.0	0	0.0	0.0	0.0
	8.00e-03	7.05e-03	0.0	99,98,0	6.58e-04	0.02	9.12e-03	82,99,98			1.00	0.07	0.93
210	3.79e-03	0.04	0.0	97,76,0	7.00e-04	9.01e-03	0.02	82,97,96	0.0	0	0.97	0.03	0.97
	8.00e-03	0.01	0.0	99,96,0	6.58e-04	0.02	0.02	82,97,100			1.00	0.07	0.93
211	3.79e-03	0.03	0.0	97,100,0	6.83e-04	9.01e-03	0.02	98,97,100	0.0	0	0.97	0.03	0.97
	7.39e-03	0.01	0.0	93,96,0	5.17e-04	0.02	0.02	98,97,100			1.00	0.07	0.93
670	3.46e-03	0.03	0.0	75,70,0	6.43e-04	7.85e-03	0.02	100,100,94	0.0	0	0.97	0.03	0.97
	0.01	0.01	0.0	95,94,0	4.88e-04	0.03	0.02	84,95,100			1.00	0.07	0.93
671	0.01	0.03	0.0	95,94,0	6.87e-04	0.01	0.02	84,95,94	0.0	0	0.97	0.03	0.97
	0.03	0.02	0.0	95,94,0	6.40e-04	0.06	0.02	84,95,100			1.00	0.07	0.93
672	0.02	0.03	0.0	95,94,0	6.87e-04	0.02	0.02	84,95,94	0.0	0	0.97	0.03	0.97
	0.03	0.02	0.0	95,94,0	6.40e-04	0.07	0.01	84,95,94			1.00	0.07	0.93
673	0.03	0.03	0.0	95,94,0	6.13e-04	0.03	0.03	84,95,94	0.0	0	0.97	0.03	0.97
	0.03	0.02	0.0	99,98,0	5.84e-04	0.07	0.01	84,99,98			1.00	0.07	0.93
674	0.03	0.03	0.0	95,94,0	5.44e-04	0.03	0.03	84,95,94	0.0	0	0.97	0.03	0.97
	0.03	0.02	0.0	99,98,0	5.31e-04	0.07	0.01	84,99,98			1.00	0.07	0.93
675	0.03	0.03	0.0	95,100,0	5.56e-04	0.03	0.03	81,95,94	0.0	0	0.97	0.03	0.97
	0.03	0.02	0.0	99,98,0	5.41e-04	0.07	0.01	81,99,98			1.00	0.07	0.93
676	0.03	0.03	0.0	97,96,0	6.20e-04	0.03	0.03	81,97,100	0.0	0	0.97	0.03	0.97
	0.03	0.02	0.0	93,96,0	5.93e-04	0.06	0.01	81,93,96			1.00	0.07	0.93
677	0.02	0.04	0.0	93,96,0	7.00e-04	0.02	0.02	82,93,96	0.0	0	0.97	0.03	0.97
	0.03	0.02	0.0	93,96,0	6.58e-04	0.06	0.01	82,93,96			1.00	0.07	0.93
678	0.01	0.04	0.0	93,96,0	7.00e-04	0.01	0.02	82,93,96	0.0	0	0.97	0.03	0.97
	0.02	0.02	0.0	93,96,0	6.58e-04	0.05	0.02	82,93,100			1.00	0.07	0.93
679	3.79e-03	0.04	0.0	97,175,0	6.83e-04	9.01e-03	0.02	98,97,96	0.0	0	0.97	0.03	0.97
	0.01	0.01	0.0	97,100,0	5.31e-04	0.03	0.02	82,97,100			1.00	0.07	0.93
1026	7.29e-03	0.03	0.0	95,94,0	5.02e-04	9.25e-03	0.02	84,95,94	0.0	0	0.97	0.03	0.97
	0.01	0.01	0.0	99,98,0	4.65e-04	0.04	0.01	84,99,98			1.00	0.07	0.93
1027	0.03	0.04	0.0	95,94,0	6.36e-04	0.03	0.02	84,95,94	0.0	0	0.97	0.03	0.97
	0.04	0.03	0.0	99,98,0	5.98e-04	0.09	0.02	84,99,98			1.00	0.07	0.93
1028	0.04	0.04	0.0	95,94,0	6.36e-04	0.04	0.03	84,95,94	0.0	0	0.97	0.03	0.97

Realizzazione nuova scuola dell'infanzia "Staccia Buratta" nel Comune di Vinci (FI)  
 RELAZIONE DI CALCOLO DELLE STRUTTURE



	0.05	0.04	0.0	99,98,0	5.98e-04	0.11	0.02	84,99,98		1.00	0.07	0.93	
1029	0.06	0.05	0.0	95,94,0	6.05e-04	0.05	0.03	84,95,94	0.0	0	0.97	0.03	0.97
	0.05	0.04	0.0	99,98,0	5.78e-04	0.12	0.02	84,99,98		1.00	0.07	0.93	
1030	0.06	0.05	0.0	95,94,0	5.47e-04	0.05	0.03	84,95,94	0.0	0	0.97	0.03	0.97
	0.05	0.04	0.0	99,98,0	5.39e-04	0.12	0.02	84,99,98		1.00	0.07	0.93	
1031	0.06	0.05	0.0	95,94,0	5.56e-04	0.05	0.03	81,95,94	0.0	0	0.97	0.03	0.97
	0.05	0.04	0.0	99,98,0	5.41e-04	0.11	0.02	81,99,98		1.00	0.07	0.93	
1032	0.05	0.05	0.0	97,100,0	6.20e-04	0.05	0.03	81,97,100	0.0	0	0.97	0.03	0.97
	0.05	0.04	0.0	99,98,0	5.93e-04	0.11	0.02	81,99,97		1.00	0.07	0.93	
1033	0.04	0.05	0.0	97,100,0	6.78e-04	0.04	0.03	82,97,100	0.0	0	0.97	0.03	0.97
	0.04	0.04	0.0	94,95,0	6.39e-04	0.10	0.02	82,99,95		1.00	0.07	0.93	
1034	0.03	0.04	0.0	93,96,0	6.78e-04	0.02	0.02	82,93,96	0.0	0	0.97	0.03	0.97
	0.03	0.03	0.0	94,95,0	6.39e-04	0.08	0.01	82,94,95		1.00	0.07	0.93	
1035	0.0	0.04	0.0	0,175,0	6.46e-04	8.75e-03	0.02	98,100,96	0.0	0	0.0	0.0	0.0
	0.01	0.01	0.0	97,100,0	5.74e-04	0.03	0.01	82,97,99		1.00	0.07	0.93	
1522	0.04	0.04	0.0	93,96,0	6.59e-04	0.03	0.02	82,93,96	0.0	0	0.97	0.03	0.97
	0.04	0.03	0.0	100,97,0	6.35e-04	0.10	0.02	82,100,98		1.00	0.07	0.93	
1524	0.06	0.05	0.0	97,100,0	6.59e-04	0.05	0.03	82,97,100	0.0	0	0.97	0.03	0.97
	0.05	0.04	0.0	100,97,0	6.35e-04	0.12	0.02	82,100,97		1.00	0.07	0.93	
1553	0.07	0.06	0.0	97,100,0	5.88e-04	0.06	0.03	81,97,100	0.0	0	0.97	0.03	0.97
	0.05	0.04	0.0	99,97,0	5.72e-04	0.13	0.02	81,99,97		1.00	0.07	0.93	
1560	0.08	0.06	0.0	95,94,0	5.41e-04	0.06	0.03	81,95,94	0.0	0	0.97	0.03	0.97
	0.06	0.04	0.0	99,97,0	5.32e-04	0.13	0.02	81,99,93		1.00	0.07	0.93	
1567	0.08	0.06	0.0	95,94,0	5.47e-04	0.06	0.03	84,95,94	0.0	0	0.97	0.03	0.97
	0.06	0.05	0.0	95,94,0	5.39e-04	0.13	0.02	84,95,93		1.00	0.07	0.93	
1575	0.07	0.06	0.0	95,94,0	5.82e-04	0.06	0.03	84,95,94	0.0	0	0.97	0.03	0.97
	0.06	0.05	0.0	95,94,0	5.68e-04	0.13	0.02	84,95,93		1.00	0.07	0.93	
1582	0.06	0.05	0.0	95,94,0	5.90e-04	0.05	0.03	84,95,94	0.0	0	0.97	0.03	0.97
	0.06	0.04	0.0	95,94,0	5.71e-04	0.13	0.02	84,95,94		1.00	0.07	0.93	
1589	0.04	0.04	0.0	95,94,0	5.90e-04	0.03	0.02	84,95,94	0.0	0	0.97	0.03	0.97
	0.05	0.04	0.0	95,94,0	5.71e-04	0.11	0.02	84,95,99		1.00	0.07	0.93	
1608	0.02	0.04	0.0	95,94,0	4.42e-04	0.01	0.02	84,95,94	0.0	0	0.97	0.03	0.97
	0.02	0.01	0.0	97,99,0	4.41e-04	0.04	0.02	84,95,99		1.00	0.07	0.93	
1609	5.15e-03	0.04	0.0	93,175,0	6.08e-04	5.32e-03	0.02	82,97,95	0.0	0	0.97	0.03	0.97
	0.02	0.02	0.0	100,98,0	6.04e-04	0.04	0.02	82,100,98		1.00	0.07	0.93	
2010	0.02	0.04	0.0	95,94,0	5.72e-04	0.01	0.02	84,95,94	0.0	0	0.97	0.03	0.97
	0.02	0.02	0.0	97,100,0	5.52e-04	0.05	0.02	84,97,99		1.00	0.07	0.93	
2011	0.05	0.04	0.0	95,94,0	5.72e-04	0.04	0.02	84,95,94	0.0	0	0.97	0.03	0.97
	0.05	0.04	0.0	95,94,0	5.52e-04	0.11	0.02	84,95,99		1.00	0.07	0.93	
2012	0.06	0.05	0.0	95,94,0	5.64e-04	0.05	0.03	84,95,94	0.0	0	0.97	0.03	0.97
	0.06	0.04	0.0	95,94,0	5.42e-04	0.13	0.02	84,95,94		1.00	0.07	0.93	
2013	0.08	0.06	0.0	95,94,0	5.38e-04	0.06	0.03	84,95,94	0.0	0	0.97	0.03	0.97
	0.06	0.05	0.0	95,94,0	5.23e-04	0.13	0.02	84,95,93		1.00	0.07	0.93	
2014	0.08	0.06	0.0	95,94,0	5.16e-04	0.07	0.03	84,95,94	0.0	0	0.97	0.03	0.97
	0.06	0.05	0.0	95,94,0	5.14e-04	0.13	0.02	84,95,93		1.00	0.07	0.93	
2015	0.08	0.06	0.0	95,94,0	5.05e-04	0.07	0.03	78,95,94	0.0	0	0.97	0.03	0.97
	0.06	0.04	0.0	99,97,0	5.03e-04	0.13	0.02	78,99,93		1.00	0.07	0.93	
2016	0.07	0.06	0.0	97,100,0	5.45e-04	0.06	0.03	82,97,100	0.0	0	0.97	0.03	0.97
	0.05	0.04	0.0	99,97,0	5.30e-04	0.13	0.02	78,99,97		1.00	0.07	0.93	
2017	0.06	0.05	0.0	97,100,0	6.35e-04	0.05	0.03	82,97,100	0.0	0	0.97	0.03	0.97
	0.05	0.04	0.0	100,97,0	6.10e-04	0.12	0.02	82,100,97		1.00	0.07	0.93	
2018	0.04	0.04	0.0	97,96,0	7.78e-04	0.03	0.02	82,97,96	0.0	0	0.97	0.03	0.97
	0.05	0.04	0.0	100,97,0	7.48e-04	0.10	0.02	82,100,97		1.00	0.07	0.93	
2019	5.30e-03	0.03	0.0	93,175,0	7.78e-04	3.27e-03	0.01	82,93,95	0.0	0	0.97	0.03	0.97
	0.02	0.02	0.0	99,97,0	7.48e-04	0.05	0.02	82,99,97		1.00	0.07	0.93	
2751	0.01	0.03	0.0	95,94,0	1.12e-03	0.01	0.02	96,95,94	0.0	0	0.97	0.03	0.97
	0.02	0.02	0.0	97,100,0	8.92e-04	0.05	0.02	96,97,99		1.00	0.07	0.93	
2752	0.05	0.04	0.0	95,94,0	1.12e-03	0.04	0.02	96,95,94	0.0	0	0.97	0.03	0.97
	0.04	0.03	0.0	97,99,0	8.92e-04	0.10	0.02	96,97,99		1.00	0.07	0.93	
2753	0.06	0.05	0.0	95,94,0	5.81e-04	0.05	0.03	76,95,94	0.0	0	0.97	0.03	0.97
	0.05	0.04	0.0	95,99,0	5.42e-04	0.11	0.02	84,95,99		1.00	0.07	0.93	
2754	0.08	0.06	0.0	95,94,0	5.38e-04	0.06	0.03	84,95,94	0.0	0	0.97	0.03	0.97
	0.05	0.04	0.0	95,99,0	5.21e-04	0.11	0.02	84,95,99		1.00	0.07	0.93	
2755	0.08	0.06	0.0	95,94,0	5.01e-04	0.07	0.04	84,95,94	0.0	0	0.97	0.03	0.97
	0.05	0.04	0.0	95,93,0	4.92e-04	0.11	0.02	84,95,93		1.00	0.07	0.93	
2756	0.08	0.06	0.0	95,94,0	4.86e-04	0.07	0.04	78,95,94	0.0	0	0.97	0.03	0.97
	0.05	0.04	0.0	100,97,0	4.81e-04	0.11	0.02	78,99,97		1.00	0.07	0.93	
2757	0.07	0.06	0.0	97,100,0	5.74e-04	0.06	0.03	74,97,100	0.0	0	0.97	0.03	0.97
	0.05	0.04	0.0	100,97,0	5.44e-04	0.11	0.02	74,100,97		1.00	0.07	0.93	
2758	0.06	0.05	0.0	97,100,0	7.18e-04	0.05	0.03	74,97,100	0.0	0	0.97	0.03	0.97
	0.05	0.04	0.0	100,97,0	6.71e-04	0.11	0.02	74,100,97		1.00	0.07	0.93	
2759	0.04	0.04	0.0	97,100,0	1.26e-03	0.03	0.02	94,97,100	0.0	0	0.97	0.03	0.97
	0.05	0.04	0.0	100,97,0	1.02e-03	0.10	0.02	94,100,97		1.00	0.07	0.93	
2760	5.30e-03	0.02	0.0	93,96,0	1.26e-03	8.87e-03	0.02	94,93,96	0.0	0	0.97	0.03	0.97
	0.02	0.02	0.0	99,97,0	1.02e-03	0.05	0.02	94,99,97		1.00	0.07	0.93	
3104	7.66e-03	0.02	0.0	95,94,0	1.25e-03	0.01	0.02	96,95,94	0.0	0	0.97	0.03	0.97

Realizzazione nuova scuola dell'infanzia "Staccia Buratta" nel Comune di Vinci (FI)  
 RELAZIONE DI CALCOLO DELLE STRUTTURE



	0.02	0.01	0.0	97,99,0	9.67e-04	0.04	0.02	96,97,99			1.00	0.07	0.93
3105	0.03	0.03	0.0	95,94,0	1.25e-03	0.04	0.02	96,95,94	0.0	0	0.97	0.03	0.97
	0.03	0.02	0.0	97,99,0	9.67e-04	0.07	0.02	96,97,99			1.00	0.07	0.93
3106	0.04	0.03	0.0	95,94,0	5.87e-04	0.05	0.03	96,95,94	0.0	0	0.97	0.03	0.97
	0.03	0.02	0.0	97,99,0	5.40e-04	0.07	0.01	76,97,99			1.00	0.07	0.93
3107	0.05	0.04	0.0	95,94,0	5.27e-04	0.06	0.03	76,95,94	0.0	0	0.97	0.03	0.97
	0.03	0.02	0.0	96,93,0	5.00e-04	0.07	0.01	76,97,93			1.00	0.07	0.93
3108	0.05	0.04	0.0	95,94,0	4.78e-04	0.06	0.04	76,95,94	0.0	0	0.97	0.03	0.97
	0.03	0.02	0.0	96,93,0	4.64e-04	0.06	0.01	76,96,93			1.00	0.07	0.93
3109	0.05	0.04	0.0	95,94,0	4.79e-04	0.06	0.04	73,95,94	0.0	0	0.97	0.03	0.97
	0.03	0.02	0.0	96,93,0	4.63e-04	0.06	0.01	73,96,93			1.00	0.07	0.93
3110	0.05	0.04	0.0	97,100,0	5.74e-04	0.06	0.03	74,97,100	0.0	0	0.97	0.03	0.97
	0.03	0.02	0.0	100,97,0	5.44e-04	0.07	0.01	74,100,97			1.00	0.07	0.93
3111	0.04	0.03	0.0	97,100,0	7.18e-04	0.05	0.03	74,97,100	0.0	0	0.97	0.03	0.97
	0.03	0.02	0.0	100,97,0	6.71e-04	0.07	0.01	74,100,97			1.00	0.07	0.93
3112	0.03	0.03	0.0	97,100,0	1.47e-03	0.03	0.02	94,97,100	0.0	0	0.97	0.03	0.97
	0.03	0.02	0.0	100,97,0	1.16e-03	0.07	0.02	94,99,93			1.00	0.07	0.93
3113	4.42e-03	0.02	0.0	94,96,0	1.47e-03	0.01	0.02	94,98,96	0.0	0	0.97	0.03	0.97
	0.01	0.01	0.0	99,97,0	1.16e-03	0.03	0.02	94,99,93			1.00	0.07	0.93
3162	8.80e-04	7.35e-03	0.0	95,94,0	1.25e-03	0.01	0.01	96,94,94	0.0	0	0.97	0.03	0.97
	6.01e-03	3.25e-03	0.0	97,99,0	9.67e-04	0.02	0.02	96,97,99			1.00	0.07	0.93
3163	0.01	8.80e-03	0.0	95,94,0	1.25e-03	0.02	0.02	96,95,94	0.0	0	0.97	0.03	0.97
	0.01	6.06e-03	0.0	98,99,0	9.67e-04	0.02	0.02	96,98,99			1.00	0.07	0.93
3164	0.01	0.01	0.0	95,94,0	5.87e-04	0.03	0.02	96,95,94	0.0	0	0.97	0.03	0.97
	0.01	6.06e-03	0.0	98,99,0	4.74e-04	0.02	0.01	76,98,98			1.00	0.07	0.93
3165	0.02	0.01	0.0	95,98,0	4.79e-04	0.03	0.03	76,95,94	0.0	0	0.97	0.03	0.97
	0.01	5.00e-03	0.0	96,93,0	4.51e-04	0.02	6.37e-03	76,96,99			1.00	0.07	0.93
3166	0.02	0.01	0.0	95,94,0	4.31e-04	0.03	0.03	76,95,94	0.0	0	0.97	0.03	0.97
	0.01	5.05e-03	0.0	96,93,0	4.17e-04	0.02	3.27e-03	76,96,93			1.00	0.07	0.93
3167	0.02	0.01	0.0	95,94,0	4.17e-04	0.03	0.03	74,95,94	0.0	0	0.97	0.03	0.97
	0.01	5.62e-03	0.0	96,93,0	4.02e-04	0.02	3.64e-03	74,96,93			1.00	0.07	0.93
3168	0.02	0.01	0.0	97,100,0	5.15e-04	0.03	0.03	74,97,100	0.0	0	0.97	0.03	0.97
	0.01	6.50e-03	0.0	96,93,0	4.84e-04	0.03	7.12e-03	74,96,93			1.00	0.07	0.93
3169	0.01	0.01	0.0	97,100,0	6.91e-04	0.03	0.02	74,97,100	0.0	0	0.97	0.03	0.97
	0.01	7.19e-03	0.0	96,93,0	6.40e-04	0.03	0.01	74,95,94			1.00	0.07	0.93
3170	9.35e-03	0.01	0.0	97,175,0	1.47e-03	0.02	0.02	94,97,100	0.0	0	0.97	0.03	0.97
	0.01	7.19e-03	0.0	96,93,0	1.16e-03	0.03	0.02	94,95,93			1.00	0.07	0.93
3171	0.0	0.01	0.0	0,175,0	1.47e-03	0.01	0.01	94,98,98	0.0	0	0.0	0.0	0.0
	8.40e-03	5.82e-03	0.0	75,73,0	1.16e-03	0.02	0.02	94,95,93			1.00	0.07	0.93
<b>Nodo</b>	<b>V. 127</b>	<b>V. 128</b>	<b>V. 545</b>		<b>V. 129</b>	<b>V. 130</b>	<b>V. 131</b>		<b>V. D.26</b>				
	0.08	0.06	0.0		1.47e-03	0.13	0.04		0.0				

Setto	Mat.	N. strati	Spessore	Incoll.	Stato
			cm		
26	XLAM vert 10 (2+2+2+2)-legno E = 8.874e+04 (XLAM -3- vert)	5	10.0	SI	ok

V. connes.	V. piede	Azione V daN	Rif. cmb	V. testa	Azione V daN	Rif. cmb	V. h-d	Azione N daN	Azione M daN cm	Rif. cmb			
ok	0.72	-1966.7	73	0.30	-1657.9	74	0.31	-8582.1	-7.279e+05	175			
Nodo	V. 127	V. 128	V. 545	Rif. cmb	V. 129	V. 130	V. 131	Rif. cmb	V. D.26	Rif. cmb	Fac. B-A	Qsup. A	Qsup. B
144	0.0	0.02	0.0	0,175,0	9.63e-04	1.53e-03	8.94e-03	73,175,175	0.0	0	0.0	0.0	0.0
	2.11e-03	1.96e-03	0.0	93,96,0	9.59e-04	4.59e-03	1.00e-03	73,93,95			1.00	0.07	0.93
145	0.0	0.03	0.0	0,175,0	9.65e-04	7.31e-03	0.02	73,95,175	0.0	0	0.0	0.0	0.0
	2.11e-03	1.96e-03	0.0	93,96,0	9.59e-04	4.59e-03	3.89e-03	73,93,95			1.00	0.07	0.93
146	6.37e-03	0.05	0.0	73,72,0	9.65e-04	0.01	0.02	73,73,75	0.0	0	0.95	0.03	0.97
	3.55e-03	2.49e-03	0.0	73,75,0	9.56e-04	5.43e-03	3.89e-03	73,73,95			1.00	0.07	0.93
147	6.37e-03	0.05	0.0	73,72,0	6.10e-04	0.01	0.02	69,73,75	0.0	0	0.95	0.03	0.97
	3.55e-03	2.49e-03	0.0	73,75,0	6.09e-04	5.43e-03	3.73e-03	69,73,95			1.00	0.07	0.93
148	0.0	0.07	0.0	0,3,0	8.48e-04	5.47e-03	0.03	70,175,175	0.0	0	0.0	0.0	0.0
	1.74e-03	1.99e-03	0.0	76,70,0	8.33e-04	2.84e-03	1.48e-03	70,75,175			1.00	0.07	0.93
149	0.0	0.10	0.0	0,175,0	1.31e-03	0.02	0.06	70,175,175	0.0	0	0.0	0.0	0.0
	2.34e-03	1.99e-03	0.0	70,70,0	1.28e-03	9.02e-03	8.46e-03	70,175,175			1.00	0.07	0.93
150	0.0	0.13	0.0	0,175,0	1.31e-03	0.02	0.06	70,175,175	0.0	0	0.0	0.0	0.0
	5.97e-03	3.37e-03	0.0	175,75,0	1.28e-03	0.02	0.02	70,175,175			1.00	0.07	0.93
151	0.0	0.13	0.0	0,175,0	3.85e-04	0.01	0.06	70,175,175	0.0	0	0.0	0.0	0.0
	5.97e-03	3.37e-03	0.0	175,75,0	3.81e-04	0.02	0.02	70,175,175			1.00	0.07	0.93

Realizzazione nuova scuola dell'infanzia "Staccia Buratta" nel Comune di Vinci (FI)  
 RELAZIONE DI CALCOLO DELLE STRUTTURE



613	0.0	0.02	0.0	0,175,0	1.04e-03	1.53e-03	8.94e-03	73,175,175	0.0	0	0.0	0.0	0.0
	6.40e-03	5.89e-03	0.0	93,96,0	1.04e-03	0.01	2.65e-03	73,93,95			1.00	0.07	0.93
614	0.0	0.03	0.0	0,175,0	1.10e-03	7.31e-03	0.02	73,95,175	0.0	0	0.0	0.0	0.0
	6.40e-03	5.89e-03	0.0	93,96,0	1.10e-03	0.01	6.86e-03	73,93,95			1.00	0.07	0.93
615	6.37e-03	0.05	0.0	73,72,0	1.10e-03	0.01	0.02	73,73,75	0.0	0	0.95	0.03	0.97
	4.85e-03	3.47e-03	0.0	93,95,0	1.10e-03	0.01	6.86e-03	73,93,95			1.00	0.07	0.93
616	6.37e-03	0.05	0.0	73,72,0	6.10e-04	0.01	0.02	69,73,75	0.0	0	0.95	0.03	0.97
	4.85e-03	3.47e-03	0.0	93,95,0	6.09e-04	0.01	3.77e-03	69,93,95			1.00	0.07	0.93
617	0.0	0.07	0.0	0,3,0	8.48e-04	5.47e-03	0.0370	175,175	0.0	0	0.0	0.0	0.0
	1.74e-03	1.99e-03	0.0	76,70,0	8.33e-04	2.84e-03	1.57e-03	70,75,75			1.00	0.07	0.93
618	0.0	0.10	0.0	0,175,0	1.65e-03	0.02	0.0670	175,175	0.0	0	0.0	0.0	0.0
	4.61e-03	3.21e-03	0.0	75,75,0	1.64e-03	0.01	8.46e-03	70,75,175			1.00	0.07	0.93
619	0.0	0.13	0.0	0,175,0	1.65e-03	0.02	0.0670	175,175	0.0	0	0.0	0.0	0.0
	5.97e-03	3.37e-03	0.0	175,75,0	1.64e-03	0.02	0.0270	175,175			1.00	0.07	0.93
620	0.0	0.13	0.0	0,175,0	3.85e-04	0.01	0.0670	175,175	0.0	0	0.0	0.0	0.0
	5.97e-03	3.37e-03	0.0	175,75,0	3.81e-04	0.02	0.0270	175,175			1.00	0.07	0.93
971	0.0	0.02	0.0	0,175,0	1.04e-03	1.25e-03	8.30e-03	73,94,175	0.0	0	0.0	0.0	0.0
	0.01	0.01	0.0	95,94,0	1.04e-03	0.03	5.29e-03	73,95,94			1.00	0.07	0.93
972	0.0	0.03	0.0	0,175,0	1.16e-03	4.32e-03	0.01	73,95,175	0.0	0	0.0	0.0	0.0
	0.01	0.01	0.0	95,94,0	1.16e-03	0.03	0.01	73,95,94			1.00	0.07	0.93
973	0.0	0.04	0.0	0,76,0	1.16e-03	5.54e-03	0.02	73,95,175	0.0	0	0.0	0.0	0.0
	0.01	0.01	0.0	95,94,0	1.16e-03	0.03	0.01	73,95,94			1.00	0.07	0.93
974	0.0	0.04	0.0	0,76,0	6.18e-04	5.54e-03	0.02	74,95,175	0.0	0	0.0	0.0	0.0
	0.01	0.01	0.0	95,94,0	6.15e-04	0.03	0.01	74,95,93			1.00	0.07	0.93
975	0.0	0.07	0.0	0,175,0	6.63e-04	3.00e-03	0.03	70,86,175	0.0	0	0.0	0.0	0.0
	1.72e-03	2.91e-03	0.0	69,75,0	6.55e-04	3.07e-03	1.75e-03	70,85,71			1.00	0.07	0.93
976	0.0	0.10	0.0	0,175,0	1.65e-03	0.01	0.05	70,85,175	0.0	0	0.0	0.0	0.0
	4.61e-03	4.35e-03	0.0	75,73,0	1.64e-03	0.01	6.62e-03	70,75,95			1.00	0.07	0.93
977	0.0	0.12	0.0	0,175,0	1.65e-03	0.01	0.05	70,85,175	0.0	0	0.0	0.0	0.0
	5.27e-03	5.60e-03	0.0	76,74,0	1.64e-03	0.02	0.02	70,93,93			1.00	0.07	0.93
978	0.0	0.12	0.0	0,175,0	1.97e-04	7.62e-03	0.05	69,85,175	0.0	0	0.0	0.0	0.0
	5.27e-03	5.60e-03	0.0	76,74,0	1.87e-04	0.02	0.02	74,93,93			1.00	0.07	0.93
1385	0.0	0.02	0.0	0,3,0	1.02e-03	1.25e-03	7.50e-03	73,94,96	0.0	0	0.0	0.0	0.0
	0.01	0.01	0.0	95,94,0	1.02e-03	0.03	5.66e-03	73,95,94			1.00	0.07	0.93
1386	0.0	0.03	0.0	0,3,0	1.16e-03	3.43e-03	0.01	73,96,175	0.0	0	0.0	0.0	0.0
	0.02	0.01	0.0	75,73,0	1.16e-03	0.03	0.01	73,95,94			1.00	0.07	0.93
1387	0.0	0.03	0.0	0,175,0	1.16e-03	3.45e-03	0.02	73,94,175	0.0	0	0.0	0.0	0.0
	0.02	0.02	0.0	75,74,0	1.16e-03	0.04	0.02	73,95,93			1.00	0.07	0.93
1388	7.47e-04	0.03	0.0	93,175,0	7.62e-04	3.67e-03	0.02	74,94,175	0.0	0	0.95	0.03	0.97
	0.02	0.02	0.0	75,74,0	7.56e-04	0.04	0.02	74,95,93			1.00	0.07	0.93
1389	7.47e-04	0.06	0.0	93,175,0	7.62e-04	3.67e-03	0.02	74,94,96	0.0	0	0.95	0.03	0.97
	0.02	0.02	0.0	75,73,0	7.56e-04	0.03	6.22e-03	74,95,94			1.00	0.07	0.93
1390	0.0	0.08	0.0	0,175,0	1.57e-03	5.55e-03	0.04	70,3,175	0.0	0	0.0	0.0	0.0
	0.02	0.01	0.0	76,93,0	1.56e-03	0.03	0.02	70,95,94			1.00	0.07	0.93
1391	0.0	0.11	0.0	0,175,0	1.57e-03	0.01	0.05	70,88,86	0.0	0	0.0	0.0	0.0
	0.03	0.01	0.0	76,74,0	1.56e-03	0.04	0.02	70,96,93			1.00	0.07	0.93
1392	0.0	0.11	0.0	0,175,0	2.34e-04	0.01	0.05	85,88,86	0.0	0	0.0	0.0	0.0
	0.03	0.01	0.0	76,74,0	2.33e-04	0.04	0.02	69,96,93			1.00	0.07	0.93
1908	1.83e-03	0.01	0.0	96,96,0	6.56e-04	3.28e-03	6.26e-03	69,96,96	0.0	0	0.95	0.03	0.97
	0.01	0.01	0.0	95,94,0	6.55e-04	0.03	5.66e-03	69,95,94			1.00	0.07	0.93
1909	1.83e-03	0.02	0.0	96,3,0	6.56e-04	4.02e-03	0.01	69,98,175	0.0	0	0.95	0.03	0.97
	0.02	0.01	0.0	75,73,0	6.55e-04	0.03	0.01	69,95,94			1.00	0.07	0.93
1910	0.0	0.03	0.0	0,3,0	6.42e-04	4.02e-03	0.01	74,98,94	0.0	0	0.0	0.0	0.0
	0.02	0.02	0.0	75,74,0	6.41e-04	0.04	0.02	74,95,93			1.00	0.07	0.93
1911	1.69e-03	0.03	0.0	94,3,0	7.62e-04	3.88e-03	0.01	74,94,94	0.0	0	0.95	0.03	0.97
	0.02	0.02	0.0	75,74,0	7.56e-04	0.04	0.02	74,95,93			1.00	0.07	0.93
1912	1.69e-03	0.04	0.0	94,96,0	7.83e-04	3.67e-03	0.01	70,94,96	0.0	0	0.95	0.03	0.97
	0.02	0.02	0.0	75,73,0	7.82e-04	0.03	6.22e-03	70,95,94			1.00	0.07	0.93
1913	0.0	0.06	0.0	0,175,0	1.23e-03	5.50e-03	0.03	175,95,96	0.0	0	0.0	0.0	0.0
	0.02	0.01	0.0	76,93,0	1.21e-03	0.03	0.02	175,95,94			1.00	0.07	0.93
1914	0.0	0.06	0.0	0,175,0	1.23e-03	0.01	0.03	175,88,86	0.0	0	0.0	0.0	0.0
	0.03	0.01	0.0	76,74,0	1.21e-03	0.04	0.02	175,96,94			1.00	0.07	0.93
1915	0.0	0.06	0.0	0,175,0	2.34e-04	0.01	0.03	85,88,86	0.0	0	0.0	0.0	0.0
	0.03	0.01	0.0	76,74,0	2.33e-04	0.04	0.01	69,96,3			1.00	0.07	0.93
2683	1.83e-03	6.62e-03	0.0	96,93,0	4.30e-04	3.28e-03	5.48e-03	73,96,94	0.0	0	0.95	0.03	0.97
	8.45e-03	5.31e-03	0.0	95,94,0	4.27e-04	0.02	2.20e-03	73,95,94			1.00	0.07	0.93
2684	1.83e-03	0.01	0.0	96,3,0	4.30e-04	4.02e-03	8.13e-03	73,98,94	0.0	0	0.95	0.03	0.97
	8.45e-03	5.31e-03	0.0	95,94,0	4.27e-04	0.02	8.90e-03	73,95,95			1.00	0.07	0.93
2685	0.0	0.02	0.0	0,3,0	4.01e-04	4.02e-03	8.56e-03	74,98,94	0.0	0	0.0	0.0	0.0
	7.22e-03	4.82e-03	0.0	95,94,0	3.99e-04	0.01	9.08e-03	74,95,93			1.00	0.07	0.93
2686	1.69e-03	0.02	0.0	94,3,0	5.16e-04	3.88e-03	8.56e-03	74,94,94	0.0	0	0.95	0.03	0.97
	6.90e-03	4.53e-03	0.0	95,94,0	5.13e-04	0.01	9.08e-03	74,95,93			1.00	0.07	0.93
2687	1.69e-03	0.02	0.0	94,175,0	7.83e-04	3.24e-03	9.79e-03	70,96,96	0.0	0	0.95	0.03	0.97
	8.00e-03	4.58e-03	0.0	95,94,0	7.82e-04	0.01	4.09e-03	70,95,94			1.00	0.07	0.93
2688	0.0	0.03	0.0	0,175,0	1.23e-03	5.50e-03	0.02	175,95,3	0.0	0	0.0	0.0	0.0
	8.00e-03	6.34e-03	0.0	95,94,0	1.21e-03	0.01	5.55e-03	175,95,94			1.00	0.07	0.93

Realizzazione nuova scuola dell'infanzia "Staccia Buratta" nel Comune di Vinci (FI)  
 RELAZIONE DI CALCOLO DELLE STRUTTURE



2689	0.0	0.05	0.0	0,175,0	1.23e-03	5.50e-03	0.02175,95,175	0.0	0	0.0	0.0	0.0	0.0
	6.99e-03	6.34e-03	0.0	175,94,0	1.21e-03	0.02	0.01 175,175,3			1.00	0.07	0.93	
2690	0.0	0.05	0.0	0,175,0	9.40e-05	3.87e-03	0.02 85,88,175	0.0	0	0.0	0.0	0.0	0.0
	6.99e-03	4.11e-03	0.0	175,96,0	9.25e-05	0.02	0.01 69,175,3			1.00	0.07	0.93	
<b>Nodo</b>	<b>V. 127</b>	<b>V. 128</b>	<b>V. 545</b>		<b>V. 129</b>	<b>V. 130</b>	<b>V. 131</b>		<b>V. D.26</b>				
	0.03	0.13	0.0		1.65e-03	0.04	0.06		0.0				

Setto	Mat.	N. strati	Spessore	Incoll.	Stato
			cm		
27	XLAM vert 10 (2+2+2+2)-legno E = 8.874e+04 (XLAM -3- vert)	5	10.0	SI	ok

V. connes.	V. piede	Azione V daN	Rif. cmb	V. testa	Azione V daN	Rif. cmb	V. h-d	Azione N daN	Azione M daN cm	Rif. cmb
ok	0.57	-1686.7	81	0.27	1634.9	76	0.23	-2886.4	3.164e+05	78

Nodo	V. 127	V. 128	V. 545	Rif. cmb	V. 129	V. 130	V. 131	Rif. cmb	V. D.26	Rif. cmb	Fac. B-A	Qsup. A	Qsup. B
212	5.52e-03	0.05	0.0	87,86,0	9.00e-04	0.01	0.03	92,87,86	0.0	0	0.97	0.03	0.97
	0.0	6.11e-03	0.0	0,86,0	6.44e-04	0.02	0.02	92,90,90			0.0	0.0	0.0
213	5.52e-03	0.05	0.0	87,86,0	9.00e-04	0.01	0.03	92,87,86	0.0	0	0.97	0.03	0.97
	0.0	6.11e-03	0.0	0,86,0	6.44e-04	0.02	0.02	92,90,90			0.0	0.0	0.0
214	0.01	0.05	0.0	79,78,0	4.79e-04	0.02	0.02	77,79,90	0.0	0	0.97	0.03	0.97
	2.22e-03	1.93e-03	0.0	80,77,0	4.66e-04	3.10e-03	2.07e-03	81,92,89			1.00	0.07	0.93
215	0.01	0.05	0.0	79,78,0	7.13e-04	0.02	0.02	77,79,90	0.0	0	0.97	0.03	0.97
	4.27e-03	3.93e-03	0.0	92,89,0	6.95e-04	9.85e-03	2.85e-03	77,92,89			1.00	0.07	0.93
216	0.0	0.03	0.0	0,175,0	8.16e-04	8.61e-03	0.02	77,90,90	0.0	0	0.0	0.0	0.0
	6.97e-03	6.13e-03	0.0	92,90,0	7.87e-04	0.02	4.98e-03	77,92,89			1.00	0.07	0.93
217	0.0	0.04	0.0	0,175,0	8.77e-04	6.37e-03	0.02	77,90,175	0.0	0	0.0	0.0	0.0
	0.01	8.07e-03	0.0	92,90,0	8.34e-04	0.02	8.01e-03	77,88,89			1.00	0.07	0.93
218	2.69e-03	0.04	0.0	78,175,0	8.77e-04	4.09e-03	0.02	77,92,175	0.0	0	0.97	0.03	0.97
	0.01	8.07e-03	0.0	92,90,0	8.34e-04	0.02	0.02	77,88,90			1.00	0.07	0.93
219	2.69e-03	0.03	0.0	78,80,0	6.64e-04	3.64e-03	0.01	77,77,92	0.0	0	0.97	0.03	0.97
	4.05e-03	6.35e-03	0.0	85,88,0	6.17e-04	0.02	0.02	77,90,90			1.00	0.07	0.93
680	5.52e-03	0.05	0.0	87,86,0	9.00e-04	0.01	0.03	92,87,86	0.0	0	0.97	0.03	0.97
	1.97e-03	6.11e-03	0.0	87,86,0	6.44e-04	0.02	0.02	92,90,90			1.00	0.07	0.93
681	5.52e-03	0.05	0.0	87,86,0	9.00e-04	0.01	0.03	92,87,86	0.0	0	0.97	0.03	0.97
	1.97e-03	6.11e-03	0.0	87,86,0	6.44e-04	0.02	0.02	92,90,90			1.00	0.07	0.93
682	0.03	0.05	0.0	91,78,0	4.79e-04	0.03	0.03	77,91,90	0.0	0	0.97	0.03	0.97
	5.11e-03	4.43e-03	0.0	91,90,0	4.66e-04	0.01	3.65e-03	81,91,90			1.00	0.07	0.93
683	0.03	0.05	0.0	91,78,0	7.35e-04	0.03	0.03	81,91,90	0.0	0	0.97	0.03	0.97
	0.02	0.01	0.0	91,90,0	7.26e-04	0.04	7.22e-03	81,91,90			1.00	0.07	0.93
684	0.01	0.03	0.0	91,90,0	8.66e-04	0.01	0.02	77,91,90	0.0	0	0.97	0.03	0.97
	0.03	0.02	0.0	91,90,0	8.39e-04	0.06	0.01	77,91,90			1.00	0.07	0.93
685	5.51e-03	0.04	0.0	85,175,0	8.96e-04	7.06e-03	0.02	77,85,88	0.0	0	0.97	0.03	0.97
	0.03	0.02	0.0	90,91,0	8.57e-04	0.06	0.01	77,90,91			1.00	0.07	0.93
686	2.69e-03	0.04	0.0	78,175,0	8.96e-04	7.40e-03	0.02	77,90,88	0.0	0	0.97	0.03	0.97
	0.03	0.02	0.0	90,91,0	8.57e-04	0.06	0.02	77,90,90			1.00	0.07	0.93
687	2.69e-03	0.04	0.0	78,175,0	6.64e-04	7.40e-03	0.02	77,90,88	0.0	0	0.97	0.03	0.97
	0.01	0.01	0.0	90,91,0	6.17e-04	0.03	0.02	77,90,90			1.00	0.07	0.93
1036	8.05e-03	0.05	0.0	88,85,0	3.67e-04	0.01	0.03	92,90,86	0.0	0	0.97	0.03	0.97
	2.11e-03	2.23e-03	0.0	92,89,0	2.75e-04	5.81e-03	4.82e-03	92,87,90			1.00	0.07	0.93
1037	8.05e-03	0.05	0.0	88,85,0	3.67e-04	0.01	0.03	92,90,86	0.0	0	0.97	0.03	0.97
	2.11e-03	2.23e-03	0.0	92,89,0	2.75e-04	5.81e-03	4.82e-03	92,87,90			1.00	0.07	0.93
1038	0.04	0.06	0.0	87,86,0	5.68e-04	0.04	0.03	80,87,86	0.0	0	0.97	0.03	0.97
	0.03	0.02	0.0	89,92,0	5.48e-04	0.06	0.02	80,89,92			1.00	0.07	0.93
1039	0.04	0.06	0.0	87,86,0	7.35e-04	0.04	0.03	81,87,86	0.0	0	0.97	0.03	0.97
	0.05	0.04	0.0	89,92,0	7.26e-04	0.11	0.02	81,89,92			1.00	0.07	0.93
1040	0.03	0.04	0.0	91,90,0	8.66e-04	0.03	0.03	77,91,90	0.0	0	0.97	0.03	0.97
	0.05	0.04	0.0	89,92,0	8.39e-04	0.12	0.02	77,89,92			1.00	0.07	0.93
1041	0.02	0.04	0.0	85,175,0	8.96e-04	0.02	0.02	77,85,88	0.0	0	0.97	0.03	0.97
	0.05	0.04	0.0	89,92,0	8.57e-04	0.12	0.02	77,89,92			1.00	0.07	0.93
1042	0.01	0.05	0.0	85,175,0	8.96e-04	0.01	0.02	77,85,88	0.0	0	0.97	0.03	0.97
	0.04	0.03	0.0	89,92,0	8.57e-04	0.09	0.02	77,89,91			1.00	0.07	0.93
1043	0.0	0.05	0.0	0,175,0	6.47e-04	7.40e-03	0.02	77,90,88	0.0	0	0.0	0.0	0.0
	0.01	0.01	0.0	89,92,0	6.10e-04	0.03	0.02	77,89,91			1.00	0.07	0.93
1438	0.01	0.05	0.0	88,85,0	4.85e-04	0.01	0.03	80,88,85	0.0	0	0.97	0.03	0.97
	0.06	0.05	0.0	89,92,0	4.73e-04	0.14	0.03	80,89,92			1.00	0.07	0.93
1439	0.01	0.02	0.0	89,92,0	6.73e-04	0.02	0.01	80,89,92	0.0	0	0.97	0.03	0.97



Realizzazione nuova scuola dell'infanzia "Staccia Buratta" nel Comune di Vinci (FI)  
 RELAZIONE DI CALCOLO DELLE STRUTTURE



	0.10	0.08	0.0	89,92,0	6.69e-04	0.23	0.04	80,89,92			1.00	0.07	0.93
1440	0.04	0.06	0.0	87,86,0	6.73e-04	0.04	0.03	80,87,86	0.0	0	0.97	0.03	0.97
	0.10	0.08	0.0	89,92,0	6.69e-04	0.23	0.04	80,89,92			1.00	0.07	0.93
1441	0.05	0.06	0.0	91,86,0	6.87e-04	0.04	0.03	84,91,86	0.0	0	0.97	0.03	0.97
	0.10	0.08	0.0	89,92,0	6.86e-04	0.22	0.04	84,89,92			1.00	0.07	0.93
1442	0.05	0.05	0.0	91,90,0	8.15e-04	0.04	0.03	77,91,90	0.0	0	0.97	0.03	0.97
	0.08	0.07	0.0	89,92,0	8.05e-04	0.18	0.03	81,89,92			1.00	0.07	0.93
1443	0.04	0.04	0.0	85,88,0	8.67e-04	0.03	0.02	77,85,88	0.0	0	0.97	0.03	0.97
	0.07	0.06	0.0	89,92,0	8.42e-04	0.16	0.03	77,89,92			1.00	0.07	0.93
1444	0.03	0.05	0.0	85,175,0	1.81e-03	0.02	0.02	175,85,88	0.0	0	0.97	0.03	0.97
	0.05	0.05	0.0	85,88,0	1.81e-03	0.11	0.02	175,89,90			1.00	0.07	0.93
1610	8.05e-03	0.05	0.0	88,85,0	2.37e-04	0.01	0.03	92,88,85	0.0	0	0.97	0.03	0.97
	0.02	0.02	0.0	89,92,0	1.87e-04	0.05	0.03	92,89,92			1.00	0.07	0.93
1700	3.12e-03	0.05	0.0	85,175,0	1.81e-03	6.13e-03	0.02	175,90,88	0.0	0	0.97	0.03	0.97
	0.01	0.03	0.0	89,175,0	1.81e-03	0.04	0.02	175,91,90			1.00	0.07	0.93
2020	7.02e-03	0.03	0.0	88,85,0	6.81e-04	0.01	0.02	92,88,85	0.0	0	0.97	0.03	0.97
	0.02	0.02	0.0	89,92,0	6.13e-04	0.05	0.03	80,89,92			1.00	0.07	0.93
2021	0.02	0.03	0.0	88,85,0	8.12e-04	0.01	0.02	80,88,85	0.0	0	0.97	0.03	0.97
	0.06	0.05	0.0	89,92,0	7.84e-04	0.14	0.03	80,89,92			1.00	0.07	0.93
2022	0.03	0.03	0.0	89,92,0	8.13e-04	0.02	0.01	80,89,92	0.0	0	0.97	0.03	0.97
	0.10	0.08	0.0	89,92,0	7.92e-04	0.23	0.04	80,89,92			1.00	0.07	0.93
2023	0.04	0.04	0.0	89,92,0	8.13e-04	0.03	0.02	80,89,92	0.0	0	0.97	0.03	0.97
	0.10	0.08	0.0	89,92,0	7.92e-04	0.23	0.04	80,89,92			1.00	0.07	0.93
2024	0.05	0.05	0.0	91,90,0	4.81e-04	0.04	0.02	80,91,90	0.0	0	0.97	0.03	0.97
	0.10	0.08	0.0	89,92,0	4.75e-04	0.22	0.04	84,89,92			1.00	0.07	0.93
2025	0.05	0.05	0.0	91,90,0	4.85e-04	0.04	0.02	81,91,90	0.0	0	0.97	0.03	0.97
	0.08	0.07	0.0	89,92,0	4.84e-04	0.18	0.03	81,89,92			1.00	0.07	0.93
2026	0.05	0.04	0.0	85,88,0	6.27e-04	0.04	0.02	81,85,88	0.0	0	0.97	0.03	0.97
	0.07	0.06	0.0	89,92,0	6.25e-04	0.16	0.03	81,89,92			1.00	0.07	0.93
2027	0.03	0.05	0.0	85,175,0	1.81e-03	0.02	0.02	175,85,175	0.0	0	0.97	0.03	0.97
	0.05	0.05	0.0	91,90,0	1.81e-03	0.12	0.03	175,91,90			1.00	0.07	0.93
2028	6.35e-03	0.05	0.0	85,175,0	1.81e-03	4.62e-03	0.02	175,85,175	0.0	0	0.97	0.03	0.97
	0.01	0.03	0.0	91,175,0	1.81e-03	0.04	0.03	175,91,90			1.00	0.07	0.93
2761	9.04e-04	0.02	0.0	88,3,0	1.26e-03	7.12e-03	0.01	88,87,85	0.0	0	0.97	0.03	0.97
	0.02	0.02	0.0	89,92,0	1.04e-03	0.05	0.03	88,89,91			1.00	0.07	0.93
2762	0.02	0.02	0.0	88,85,0	1.26e-03	0.02	0.01	88,88,85	0.0	0	0.97	0.03	0.97
	0.05	0.04	0.0	89,92,0	1.04e-03	0.12	0.03	88,89,91			1.00	0.07	0.93
2763	0.03	0.03	0.0	89,92,0	1.13e-03	0.03	0.02	88,89,92	0.0	0	0.97	0.03	0.97
	0.07	0.05	0.0	89,92,0	9.52e-04	0.15	0.03	72,89,92			1.00	0.07	0.93
2764	0.04	0.04	0.0	89,92,0	9.01e-04	0.03	0.02	72,89,92	0.0	0	0.97	0.03	0.97
	0.08	0.06	0.0	85,88,0	8.62e-04	0.18	0.03	72,85,88			1.00	0.07	0.93
2765	0.05	0.04	0.0	91,90,0	5.98e-04	0.04	0.03	72,91,88	0.0	0	0.97	0.03	0.97
	0.08	0.07	0.0	85,88,0	5.80e-04	0.18	0.03	72,85,88			1.00	0.07	0.93
2766	0.05	0.04	0.0	91,90,0	3.89e-04	0.04	0.03	76,91,88	0.0	0	0.97	0.03	0.97
	0.08	0.07	0.0	85,88,0	3.87e-04	0.18	0.03	76,85,88			1.00	0.07	0.93
2767	0.05	0.04	0.0	85,88,0	3.30e-04	0.04	0.02	72,85,88	0.0	0	0.97	0.03	0.97
	0.06	0.06	0.0	85,88,0	3.14e-04	0.15	0.03	72,85,88			1.00	0.07	0.93
2768	0.03	0.04	0.0	85,88,0	6.61e-04	0.03	0.02	86,85,88	0.0	0	0.97	0.03	0.97
	0.05	0.05	0.0	91,90,0	5.16e-04	0.12	0.03	86,91,90			1.00	0.07	0.93
2769	6.35e-03	0.04	0.0	85,175,0	6.61e-04	8.27e-03	0.02	86,85,88	0.0	0	0.97	0.03	0.97
	0.01	0.03	0.0	91,90,0	5.16e-04	0.04	0.03	86,91,90			1.00	0.07	0.93
3114	9.04e-04	0.01	0.0	88,3,0	1.60e-03	0.01	0.01	88,88,92	0.0	0	0.97	0.03	0.97
	0.01	9.33e-03	0.0	89,91,0	1.32e-03	0.03	0.02	88,89,87			1.00	0.07	0.93
3115	0.01	0.01	0.0	88,3,0	1.60e-03	0.02	0.01	88,88,92	0.0	0	0.97	0.03	0.97
	0.03	0.02	0.0	85,87,0	1.32e-03	0.07	0.02	88,85,87			1.00	0.07	0.93
3116	0.02	0.02	0.0	89,92,0	1.14e-03	0.03	0.02	88,89,88	0.0	0	0.97	0.03	0.97
	0.04	0.03	0.0	85,87,0	9.52e-04	0.09	0.02	72,85,87			1.00	0.07	0.93
3117	0.03	0.03	0.0	89,92,0	9.01e-04	0.03	0.02	72,89,92	0.0	0	0.97	0.03	0.97
	0.04	0.03	0.0	85,87,0	8.62e-04	0.10	0.02	72,85,87			1.00	0.07	0.93
3118	0.03	0.03	0.0	85,88,0	5.98e-04	0.04	0.03	72,85,88	0.0	0	0.97	0.03	0.97
	0.05	0.04	0.0	85,87,0	5.80e-04	0.11	0.02	72,85,87			1.00	0.07	0.93
3119	0.03	0.03	0.0	85,88,0	3.89e-04	0.04	0.03	76,85,88	0.0	0	0.97	0.03	0.97
	0.05	0.04	0.0	85,87,0	3.87e-04	0.11	0.02	76,85,87			1.00	0.07	0.93
3120	0.03	0.03	0.0	85,88,0	3.53e-04	0.04	0.02	85,85,88	0.0	0	0.97	0.03	0.97
	0.04	0.03	0.0	85,87,0	3.14e-04	0.10	0.02	72,85,87			1.00	0.07	0.93
3121	0.02	0.02	0.0	85,88,0	7.93e-04	0.03	0.02	85,85,88	0.0	0	0.97	0.03	0.97
	0.04	0.03	0.0	91,89,0	5.98e-04	0.08	0.02	85,91,90			1.00	0.07	0.93
3122	3.31e-03	0.02	0.0	85,175,0	7.93e-04	0.01	0.01	85,86,88	0.0	0	0.97	0.03	0.97
	0.01	0.01	0.0	91,90,0	5.98e-04	0.04	0.02	85,91,90			1.00	0.07	0.93
3172	0.0	0.01	0.0	0,175,0	1.60e-03	0.01	0.01	88,88,92	0.0	0	0.0	0.0	0.0
	5.30e-03	5.14e-03	0.0	69,87,0	1.32e-03	0.02	0.02	88,85,87			1.00	0.07	0.93
3173	5.51e-03	0.01	0.0	87,175,0	1.60e-03	0.01	0.01	88,88,92	0.0	0	0.97	0.03	0.97
	0.01	7.62e-03	0.0	86,87,0	1.32e-03	0.02	0.02	88,85,87			1.00	0.07	0.93
3174	9.29e-03	7.25e-03	0.0	85,88,0	1.14e-03	0.02	0.02	88,85,88	0.0	0	0.97	0.03	0.97
	0.01	7.62e-03	0.0	86,87,0	9.25e-04	0.03	0.01	88,86,88			1.00	0.07	0.93
3175	0.01	8.35e-03	0.0	89,92,0	8.90e-04	0.02	0.02	88,89,92	0.0	0	0.97	0.03	0.97



Realizzazione nuova scuola dell'infanzia "Staccia Buratta" nel Comune di Vinci (FI)  
 RELAZIONE DI CALCOLO DELLE STRUTTURE



	0.02	9.16e-03	0.0	86,87,0	7.82e-04	0.03	9.28e-03	72,86,87			1.00	0.07	0.93
3176	0.01	9.44e-03	0.0	85,88,0	5.54e-04	0.03	0.02	72,85,88	0.0	0	0.97	0.03	0.97
	0.02	0.01	0.0	86,87,0	5.34e-04	0.03	4.89e-03	72,86,87			1.00	0.07	0.93
3177	0.01	9.44e-03	0.0	85,88,0	3.45e-04	0.03	0.02	76,85,88	0.0	0	0.97	0.03	0.97
	0.02	0.01	0.0	86,87,0	3.43e-04	0.03	6.06e-03	76,86,87			1.00	0.07	0.93
3178	0.01	8.95e-03	0.0	85,88,0	3.53e-04	0.03	0.02	85,85,88	0.0	0	0.97	0.03	0.97
	0.02	8.45e-03	0.0	86,87,0	2.56e-04	0.03	0.01	72,86,90			1.00	0.07	0.93
3179	7.98e-03	7.53e-03	0.0	85,88,0	7.93e-04	0.02	0.02	85,85,88	0.0	0	0.97	0.03	0.97
	0.01	7.44e-03	0.0	92,89,0	5.98e-04	0.03	0.02	85,92,89			1.00	0.07	0.93
3180	0.0	7.46e-03	0.0	0,175,0	7.93e-04	0.01	0.01	85,86,90	0.0	0	0.0	0.0	0.0
	6.29e-03	3.64e-03	0.0	92,89,0	5.98e-04	0.02	0.02	85,91,89			1.00	0.07	0.93
<b>Nodo</b>	<b>V. 127</b>	<b>V. 128</b>	<b>V. 545</b>		<b>V. 129</b>	<b>V. 130</b>	<b>V. 131</b>		<b>V. D.26</b>				
	0.10	0.08	0.0		1.81e-03	0.23	0.04		0.0				

Setto	Mat.	N. strati	Spessore	Incoll.	Stato
28	XLAM vert 10 (2+2+2+2+2)-legno E = 8.874e+04 (XLAM -3- vert)	5	cm 10.0	SI	ok

V. connes.	V. piede	Azione V daN	Rif. cmb	V. testa	Azione V daN	Rif. cmb	V. h-d	Azione N daN	Azione M daN cm	Rif. cmb
ok	0.16	417.2	76	0.30	1242.4	72	0.10	-564.5	-6.067e+04	72

Nodo	V. 127	V. 128	V. 545	Rif. cmb	V. 129	V. 130	V. 131	Rif. cmb	V. D.26	Rif. cmb	Fac. B-A	Qsup. A	Qsup. B
1392	0.0	9.59e-03	0.0	0,94,0	4.19e-04	2.26e-03	7.25e-03	69,94,94	0.0	0	0.0	0.0	0.0
	0.02	9.17e-03	0.0	72,69,0	4.13e-04	0.03	5.56e-03	69,71,96			1.00	0.07	0.93
1393	1.37e-03	9.59e-03	0.0	88,94,0	4.19e-04	2.46e-03	7.25e-03	69,96,94	0.0	0	0.80	0.04	0.96
	0.03	9.17e-03	0.0	96,69,0	4.13e-04	0.05	5.56e-03	69,96,96			1.00	0.07	0.93
1394	1.37e-03	2.71e-03	0.0	88,3,0	2.14e-04	2.46e-03	3.61e-03	69,96,88	0.0	0	0.80	0.04	0.96
	0.03	6.36e-03	0.0	96,94,0	2.08e-04	0.05	0.01	69,96,85			1.00	0.07	0.93
1395	0.0	0.01	0.0	0,3,0	1.42e-04	6.31e-03	0.01	73,88,88	0.0	0	0.0	0.0	0.0
	0.05	0.02	0.0	85,87,0	1.39e-04	0.10	0.02	73,85,87			1.00	0.07	0.93
1396	0.0	0.03	0.0	0,3,0	1.22e-04	6.31e-03	0.01	72,88,86	0.0	0	0.0	0.0	0.0
	0.06	0.03	0.0	85,87,0	1.18e-04	0.13	0.02	72,85,85			1.00	0.07	0.93
1397	0.0	0.03	0.0	0,3,0	7.12e-04	3.18e-03	0.01	71,85,86	0.0	0	0.0	0.0	0.0
	0.06	0.03	0.0	85,87,0	6.94e-04	0.13	0.02	71,85,85			1.00	0.07	0.93
1398	0.0	0.01	0.0	0,175,0	7.12e-04	4.45e-04	6.15e-03	71,3,3	0.0	0	0.0	0.0	0.0
	0.02	0.01	0.0	74,76,0	6.94e-04	0.04	0.02	71,69,85			1.00	0.07	0.93
1915	0.0	9.59e-03	0.0	0,94,0	4.19e-04	2.26e-03	7.25e-03	69,94,94	0.0	0	0.0	0.0	0.0
	0.02	9.17e-03	0.0	72,69,0	4.13e-04	0.03	5.56e-03	69,71,96			1.00	0.07	0.93
1916	3.18e-03	9.59e-03	0.0	88,94,0	4.19e-04	4.68e-03	7.25e-03	69,88,94	0.0	0	0.80	0.04	0.96
	0.03	9.17e-03	0.0	96,69,0	4.13e-04	0.05	5.56e-03	69,96,96			1.00	0.07	0.93
1917	3.18e-03	3.46e-03	0.0	88,94,0	3.72e-04	4.68e-03	3.99e-03	69,88,94	0.0	0	0.80	0.04	0.96
	0.03	6.36e-03	0.0	96,94,0	3.64e-04	0.05	0.01	69,96,85			1.00	0.07	0.93
1918	1.87e-03	0.01	0.0	88,3,0	3.36e-04	6.31e-03	0.01	73,88,88	0.0	0	0.80	0.04	0.96
	0.05	0.02	0.0	85,87,0	3.29e-04	0.10	0.02	73,85,87			1.00	0.07	0.93
1919	0.0	0.03	0.0	0,3,0	4.50e-04	6.31e-03	0.01	76,88,3	0.0	0	0.0	0.0	0.0
	0.06	0.03	0.0	85,87,0	4.45e-04	0.13	0.02	76,85,85			1.00	0.07	0.93
1920	0.0	0.03	0.0	0,3,0	9.49e-04	3.18e-03	0.01	76,85,3	0.0	0	0.0	0.0	0.0
	0.06	0.03	0.0	85,87,0	9.35e-04	0.13	0.02	76,85,85			1.00	0.07	0.93
1921	0.0	0.01	0.0	0,175,0	9.49e-04	5.21e-04	6.15e-03	76,88,3	0.0	0	0.0	0.0	0.0
	0.02	0.01	0.0	74,76,0	9.35e-04	0.04	0.02	76,69,85			1.00	0.07	0.93
2690	0.0	9.55e-03	0.0	0,175,0	2.88e-04	1.35e-03	4.82e-03	72,94,94	0.0	0	0.0	0.0	0.0
	4.52e-03	8.50e-04	0.0	85,87,0	2.80e-04	8.37e-03	5.01e-03	72,85,96			1.00	0.07	0.93
2691	3.18e-03	9.55e-03	0.0	88,175,0	3.72e-04	4.68e-03	4.82e-03	69,88,94	0.0	0	0.80	0.04	0.96
	5.66e-03	4.78e-03	0.0	93,96,0	3.64e-04	0.01	5.01e-03	69,94,96			1.00	0.07	0.93
2692	3.18e-03	3.46e-03	0.0	88,94,0	3.72e-04	4.68e-03	3.99e-03	69,88,94	0.0	0	0.80	0.04	0.96
	5.66e-03	4.78e-03	0.0	93,96,0	3.64e-04	0.01	4.37e-03	69,94,93			1.00	0.07	0.93
2693	1.87e-03	0.01	0.0	88,3,0	3.36e-04	3.80e-03	8.49e-03	73,88,90	0.0	0	0.80	0.04	0.96
	0.01	8.33e-03	0.0	85,3,0	3.29e-04	0.03	8.82e-03	73,85,95			1.00	0.07	0.93
2694	0.0	0.03	0.0	0,3,0	4.50e-04	3.80e-03	0.01	76,88,3	0.0	0	0.0	0.0	0.0
	0.01	8.33e-03	0.0	85,3,0	4.45e-04	0.03	0.01	76,85,3			1.00	0.07	0.93
2695	0.0	0.03	0.0	0,3,0	9.49e-04	2.49e-03	0.01	76,94,3	0.0	0	0.0	0.0	0.0
	0.01	7.40e-03	0.0	93,75,0	9.35e-04	0.02	0.01	76,93,3			1.00	0.07	0.93
2696	0.0	0.01	0.0	0,175,0	9.49e-04	5.21e-04	5.16e-03	76,88,175	0.0	0	0.0	0.0	0.0
	6.61e-03	3.61e-03	0.0	73,75,0	9.35e-04	0.01	9.16e-03	76,73,3			1.00	0.07	0.93
<b>Nodo</b>	<b>V. 127</b>	<b>V. 128</b>	<b>V. 545</b>		<b>V. 129</b>	<b>V. 130</b>	<b>V. 131</b>		<b>V. D.26</b>				

Realizzazione nuova scuola dell'infanzia "Staccia Buratta" nel Comune di Vinci (FI)  
 RELAZIONE DI CALCOLO DELLE STRUTTURE



0.06 0.03 0.0 9.49e-04 0.13 0.02 0.0

Setto	Mat.	N. strati	Spessore	Incoll.	Stato
31	XLAM vert 10 (2+2+2+2)-legno E = 8.874e+04 (XLAM -3- vert)	5	cm 10.0	SI	ok

V. connes.	V. piede	Azione V daN	Rif. cmb	V. testa	Azione V daN	Rif. cmb	V. h-d	Azione N daN	Azione M daN cm	Rif. cmb
ok	0.06	-40.5	78	0.41	444.5	81	0.34	698.5	2.404e+04	97

Nodo	V. 127	V. 128	V. 545	Rif. cmb	V. 129	V. 130	V. 131	Rif. cmb	V. D.26	Rif. cmb	Fac. B-A	Qsup. A	Qsup. B
362	0.03	0.08	0.0	79,78,0	5.26e-05	0.04	0.04	201,40,201	0.0	0	0.95	0.03	0.97
	9.01e-03	7.24e-03	0.0	40,201,0	1.81e-04	0.07	0.07	201,201,201			1.00	0.07	0.93
363	0.03	0.08	0.0	79,78,0	9.31e-05	0.04	0.04	98,40,201	0.0	0	0.95	0.03	0.97
	0.01	9.07e-03	0.0	201,40,0	1.81e-04	0.07	0.07	201,201,201			1.00	0.07	0.93
364	0.06	0.10	0.0	97,100,0	3.78e-04	0.07	0.05	201,97,201	0.0	0	0.95	0.03	0.97
	0.01	9.07e-03	0.0	201,40,0	9.39e-04	0.14	0.14	201,201,201			1.00	0.07	0.93
365	0.06	0.10	0.0	97,100,0	3.78e-04	0.07	0.05	201,97,201	0.0	0	0.95	0.03	0.97
	4.54e-03	3.23e-03	0.0	201,40,0	9.39e-04	0.14	0.14	201,201,201			1.00	0.07	0.93
462	0.03	0.08	0.0	79,78,0	1.12e-04	0.04	0.04	201,40,201	0.0	0	0.95	0.03	0.97
	9.01e-03	7.24e-03	0.0	40,201,0	1.81e-04	0.07	0.07	201,201,201			1.00	0.07	0.93
463	0.03	0.08	0.0	79,78,0	5.68e-04	0.04	0.04	90,40,201	0.0	0	0.95	0.03	0.97
	0.01	9.07e-03	0.0	201,40,0	5.34e-04	0.07	0.07	90,201,201			1.00	0.07	0.93
464	0.06	0.10	0.0	97,100,0	5.68e-04	0.07	0.05	90,97,201	0.0	0	0.95	0.03	0.97
	0.01	9.07e-03	0.0	201,40,0	9.39e-04	0.14	0.14	201,201,201			1.00	0.07	0.93
465	0.06	0.10	0.0	97,100,0	3.78e-04	0.07	0.05	201,97,201	0.0	0	0.95	0.03	0.97
	4.54e-03	3.23e-03	0.0	201,40,0	9.39e-04	0.14	0.14	201,201,201			1.00	0.07	0.93
1181	0.02	0.07	0.0	79,78,0	1.12e-04	0.02	0.03	201,79,90	0.0	0	0.95	0.03	0.97
	5.61e-03	4.61e-03	0.0	40,45,0	1.01e-04	0.02	0.02	78,40,40			1.00	0.07	0.93
1182	0.02	0.07	0.0	79,78,0	5.68e-04	0.02	0.03	90,79,90	0.0	0	0.95	0.03	0.97
	5.61e-03	4.61e-03	0.0	40,45,0	5.34e-04	0.02	0.02	90,40,40			1.00	0.07	0.93
1183	0.04	0.08	0.0	97,100,0	5.68e-04	0.05	0.03	90,97,100	0.0	0	0.95	0.03	0.97
	4.65e-03	4.03e-03	0.0	40,201,0	5.34e-04	0.01	0.01	90,40,201			1.00	0.07	0.93
1184	0.04	0.08	0.0	97,100,0	7.09e-05	0.05	0.03	201,97,100	0.0	0	0.95	0.03	0.97
	3.02e-03	3.58e-03	0.0	40,201,0	5.33e-05	0.01	0.01	97,40,201			1.00	0.07	0.93
1637	0.02	0.04	0.0	40,90,0	1.52e-04	0.03	0.03	40,40,201	0.0	0	0.95	0.03	0.97
	0.07	0.06	0.0	40,39,0	4.23e-04	0.17	0.10	40,40,201			1.00	0.07	0.93
1638	0.02	0.05	0.0	40,175,0	4.75e-04	0.03	0.04	90,40,201	0.0	0	0.95	0.03	0.97
	0.07	0.06	0.0	40,201,0	4.66e-04	0.17	0.10	90,40,201			1.00	0.07	0.93
1639	6.20e-03	0.09	0.0	99,175,0	6.26e-04	0.03	0.04	197,40,201	0.0	0	0.95	0.03	0.97
	0.07	0.06	0.0	40,201,0	5.33e-04	0.17	0.03	197,40,201			1.00	0.07	0.93
1640	5.36e-03	0.09	0.0	97,175,0	6.26e-04	0.02	0.04	197,201,197	0.0	0	0.95	0.03	0.97
	5.44e-03	0.02	0.0	40,197,0	5.33e-04	0.03	0.03	197,40,201			1.00	0.07	0.93
2227	0.02	0.04	0.0	40,197,0	3.00e-03	0.03	0.03	201,40,201	0.0	0	0.95	0.03	0.97
	0.21	0.17	0.0	40,201,0	1.86e-03	0.49	0.10	201,40,201			1.00	0.07	0.93
2228	0.02	0.05	0.0	40,175,0	3.00e-03	0.04	0.04	201,40,201	0.0	0	0.95	0.03	0.97
	0.21	0.17	0.0	40,201,0	2.38e-03	0.49	0.12	97,40,40			1.00	0.07	0.93
2229	0.01	0.09	0.0	40,175,0	2.58e-03	0.04	0.04	97,40,201	0.0	0	0.95	0.03	0.97
	0.11	0.10	0.0	40,201,0	2.38e-03	0.27	0.12	97,40,40			1.00	0.07	0.93
2230	0.0	0.09	0.0	0,175,0	6.26e-04	0.02	0.04	197,201,197	0.0	0	0.0	0.0	0.0
	0.02	0.04	0.0	100,97,0	5.33e-04	0.05	0.04	197,99,40			1.00	0.07	0.93
2519	0.02	0.03	0.0	40,201,0	3.00e-03	0.02	0.03	201,97,197	0.0	0	0.95	0.03	0.97
	0.21	0.17	0.0	40,201,0	1.86e-03	0.49	0.08	201,40,45			1.00	0.07	0.93
2520	0.02	0.03	0.0	40,201,0	3.00e-03	0.04	0.04	201,40,201	0.0	0	0.95	0.03	0.97
	0.21	0.17	0.0	40,201,0	2.38e-03	0.49	0.12	97,40,40			1.00	0.07	0.93
2521	0.01	0.05	0.0	40,175,0	2.58e-03	0.04	0.04	97,40,201	0.0	0	0.95	0.03	0.97
	0.11	0.10	0.0	40,201,0	2.38e-03	0.27	0.12	97,40,40			1.00	0.07	0.93
2522	0.0	0.05	0.0	0,175,0	4.38e-04	0.02	0.03	91,40,201	0.0	0	0.0	0.0	0.0
	0.02	0.04	0.0	100,97,0	3.88e-04	0.05	0.04	91,99,40			1.00	0.07	0.93
<b>Nodo</b>	<b>V. 127</b>	<b>V. 128</b>	<b>V. 545</b>		<b>V. 129</b>	<b>V. 130</b>	<b>V. 131</b>		<b>V. D.26</b>				
	0.21	0.17	0.0		3.00e-03	0.49	0.14		0.0				

Setto	Mat.	N. strati	Spessore	Incoll.	Stato
32	XLAM vert 10 (2+2+2+2)-legno E = 8.874e+04 (XLAM -3- vert)	5	cm 10.0	SI	ok

Realizzazione nuova scuola dell'infanzia "Staccia Buratta" nel Comune di Vinci (FI)  
 RELAZIONE DI CALCOLO DELLE STRUTTURE



V. connes.	V. piede	Azione V daN	Rif. cmb	V. testa	Azione V daN	Rif. cmb	V. h-d	Azione N daN	Azione M daN cm	Rif. cmb
ok	0.06	43.2	84	0.41	-452.9	79	0.36	727.5	-2.563e+04	91

Nodo	V. 127	V. 128	V. 545	Rif. cmb	V. 129	V. 130	V. 131	Rif. cmb	V. D.26	Rif. cmb	Fac. B-A	Qsup. A	Qsup. B
366	0.06	0.10	0.0	91,90,0	3.11e-04	0.07	0.04	201,91,90	0.0	0	0.95	0.03	0.97
	6.85e-03	4.95e-03	0.0	201,40,0	8.55e-04	0.14	0.13	201,201,201			1.00	0.07	0.93
367	0.06	0.10	0.0	91,90,0	3.11e-04	0.07	0.04	201,91,90	0.0	0	0.95	0.03	0.97
	0.01	9.65e-03	0.0	201,40,0	8.55e-04	0.14	0.13	201,201,201			1.00	0.07	0.93
368	0.03	0.08	0.0	81,84,0	9.36e-05	0.04	0.04	92,40,201	0.0	0	0.95	0.03	0.97
	0.01	9.65e-03	0.0	201,40,0	1.82e-04	0.07	0.07	201,201,201			1.00	0.07	0.93
369	0.03	0.08	0.0	81,84,0	5.06e-05	0.04	0.04	201,40,201	0.0	0	0.95	0.03	0.97
	9.00e-03	7.23e-03	0.0	40,201,0	1.82e-04	0.07	0.07	201,201,201			1.00	0.07	0.93
466	0.06	0.10	0.0	91,90,0	3.11e-04	0.07	0.04	201,91,90	0.0	0	0.95	0.03	0.97
	6.85e-03	4.95e-03	0.0	201,40,0	8.55e-04	0.14	0.13	201,201,201			1.00	0.07	0.93
467	0.06	0.10	0.0	91,90,0	5.45e-04	0.07	0.04	100,91,90	0.0	0	0.95	0.03	0.97
	0.01	9.65e-03	0.0	201,40,0	8.55e-04	0.14	0.13	201,201,201			1.00	0.07	0.93
468	0.03	0.08	0.0	81,84,0	5.45e-04	0.04	0.04	100,40,201	0.0	0	0.95	0.03	0.97
	0.01	9.65e-03	0.0	201,40,0	5.12e-04	0.07	0.07	100,201,201			1.00	0.07	0.93
469	0.03	0.08	0.0	81,84,0	1.07e-04	0.04	0.04	201,40,201	0.0	0	0.95	0.03	0.97
	9.00e-03	7.23e-03	0.0	40,201,0	1.82e-04	0.07	0.07	201,201,201			1.00	0.07	0.93
1185	0.04	0.08	0.0	91,90,0	8.20e-05	0.04	0.03	91,91,90	0.0	0	0.95	0.03	0.97
	3.57e-03	3.99e-03	0.0	40,201,0	6.53e-05	0.01	9.95e-03	91,40,201			1.00	0.07	0.93
1186	0.04	0.08	0.0	91,90,0	5.45e-04	0.04	0.03	100,91,90	0.0	0	0.95	0.03	0.97
	5.22e-03	4.47e-03	0.0	40,201,0	5.12e-04	0.01	9.95e-03	100,40,201			1.00	0.07	0.93
1187	0.02	0.07	0.0	81,84,0	5.45e-04	0.02	0.02	100,81,100	0.0	0	0.95	0.03	0.97
	5.72e-03	4.69e-03	0.0	40,45,0	5.12e-04	0.02	0.02	100,40,40			1.00	0.07	0.93
1188	0.02	0.07	0.0	81,84,0	1.07e-04	0.02	0.02	201,81,100	0.0	0	0.95	0.03	0.97
	5.72e-03	4.69e-03	0.0	40,45,0	9.89e-05	0.02	0.02	84,40,40			1.00	0.07	0.93
1641	6.26e-03	0.08	0.0	91,175,0	6.48e-04	0.01	0.03	197,45,197	0.0	0	0.95	0.03	0.97
	6.29e-03	0.02	0.0	40,197,0	5.58e-04	0.03	0.03	197,40,201			1.00	0.07	0.93
1642	6.48e-03	0.08	0.0	89,175,0	6.48e-04	0.03	0.04	197,40,201	0.0	0	0.95	0.03	0.97
	0.07	0.06	0.0	40,201,0	5.58e-04	0.17	0.03	197,40,201			1.00	0.07	0.93
1643	0.02	0.05	0.0	40,175,0	4.61e-04	0.03	0.04	100,40,201	0.0	0	0.95	0.03	0.97
	0.07	0.06	0.0	40,201,0	4.52e-04	0.17	0.10	100,40,201			1.00	0.07	0.93
1644	0.02	0.04	0.0	40,92,0	1.58e-04	0.03	0.03	40,40,201	0.0	0	0.95	0.03	0.97
	0.07	0.06	0.0	40,39,0	4.32e-04	0.17	0.10	40,40,201			1.00	0.07	0.93
2239	0.0	0.08	0.0	0,175,0	6.48e-04	0.01	0.03	197,40,197	0.0	0	0.0	0.0	0.0
	0.02	0.04	0.0	90,91,0	5.58e-04	0.05	0.04	197,89,40			1.00	0.07	0.93
2240	0.01	0.08	0.0	40,175,0	2.63e-03	0.04	0.04	91,40,201	0.0	0	0.95	0.03	0.97
	0.11	0.10	0.0	40,201,0	2.42e-03	0.26	0.12	91,40,40			1.00	0.07	0.93
2241	0.02	0.05	0.0	40,175,0	2.94e-03	0.04	0.04	201,40,201	0.0	0	0.95	0.03	0.97
	0.21	0.17	0.0	40,201,0	2.42e-03	0.49	0.12	91,40,40			1.00	0.07	0.93
2242	0.02	0.04	0.0	40,197,0	2.94e-03	0.03	0.03	201,40,201	0.0	0	0.95	0.03	0.97
	0.21	0.17	0.0	40,201,0	1.82e-03	0.49	0.10	201,40,201			1.00	0.07	0.93
2531	0.0	0.05	0.0	0,175,0	3.77e-04	0.01	0.02	97,40,201	0.0	0	0.0	0.0	0.0
	0.02	0.04	0.0	90,91,0	3.29e-04	0.05	0.04	97,89,40			1.00	0.07	0.93
2532	0.01	0.05	0.0	40,175,0	2.63e-03	0.04	0.04	91,40,45	0.0	0	0.95	0.03	0.97
	0.11	0.10	0.0	40,201,0	2.42e-03	0.26	0.12	91,40,40			1.00	0.07	0.93
2533	0.02	0.03	0.0	40,201,0	2.94e-03	0.04	0.04	201,40,45	0.0	0	0.95	0.03	0.97
	0.21	0.17	0.0	40,201,0	2.42e-03	0.49	0.12	91,40,40			1.00	0.07	0.93
2534	0.02	0.03	0.0	40,201,0	2.94e-03	0.02	0.03	201,91,197	0.0	0	0.95	0.03	0.97
	0.21	0.17	0.0	40,201,0	1.82e-03	0.49	0.08	201,40,45			1.00	0.07	0.93
<b>Nodo</b>	<b>V. 127</b>	<b>V. 128</b>	<b>V. 545</b>		<b>V. 129</b>	<b>V. 130</b>	<b>V. 131</b>		<b>V. D.26</b>				
	0.21	0.17	0.0		2.94e-03	0.49	0.13		0.0				

Setto	Mat.	N. strati	Spessore	Incoll.	Stato
			cm		
34	XLAM vert 10 (2+2+2+2)-legno E = 8.874e+04 (XLAM -3- vert)	5	10.0	SI	ok

V. connes.	V. piede	Azione V daN	Rif. cmb	V. testa	Azione V daN	Rif. cmb	V. h-d	Azione N daN	Azione M daN cm	Rif. cmb
------------	----------	--------------	----------	----------	--------------	----------	--------	--------------	-----------------	----------

Realizzazione nuova scuola dell'infanzia "Staccia Buratta" nel Comune di Vinci (FI)  
 RELAZIONE DI CALCOLO DELLE STRUTTURE



ok 0.15 -206.8 190 0.26 -230.0 84 0.19 -718.4 2.253e+05

Nodo	V. 127	V. 128	V. 545	Rif. cmb	V. 129	V. 130	V. 131	Rif. cmb	V. D.26	Rif. cmb	Fac. B-A	Qsup. A	Qsup. B
372	0.02	0.06	0.0	89,92,0	1.46e-03	0.03	0.02	40,89,92	0.0	0	0.95	0.03	0.97
	3.25e-03	5.65e-03	0.0	89,92,0	8.91e-04	0.02	0.02	40,40,45			1.00	0.07	0.93
373	0.02	0.06	0.0	89,92,0	1.46e-03	0.03	0.02	40,89,92	0.0	0	0.95	0.03	0.97
	3.25e-03	5.65e-03	0.0	89,92,0	8.91e-04	0.02	0.02	40,40,45			1.00	0.07	0.93
374	0.02	0.02	0.0	40,201,0	7.36e-04	0.04	0.04	39,40,201	0.0	0	0.95	0.03	0.97
	3.98e-03	5.73e-03	0.0	40,189,0	4.13e-04	0.01	4.90e-03	39,40,201			1.00	0.07	0.93
375	0.02	0.02	0.0	40,201,0	7.36e-04	0.04	0.04	39,40,201	0.0	0	0.95	0.03	0.97
	3.98e-03	5.73e-03	0.0	40,189,0	4.13e-04	0.01	4.90e-03	39,40,201			1.00	0.07	0.93
791	0.02	0.06	0.0	89,92,0	1.46e-03	0.03	0.02	40,89,92	0.0	0	0.95	0.03	0.97
	3.25e-03	5.65e-03	0.0	89,92,0	8.91e-04	0.02	0.02	40,40,45			1.00	0.07	0.93
792	0.02	0.06	0.0	89,92,0	1.46e-03	0.03	0.02	40,89,92	0.0	0	0.95	0.03	0.97
	3.25e-03	5.65e-03	0.0	89,92,0	8.91e-04	0.02	0.02	40,40,45			1.00	0.07	0.93
793	0.02	0.02	0.0	40,201,0	1.13e-03	0.04	0.04	39,40,201	0.0	0	0.95	0.03	0.97
	3.98e-03	5.73e-03	0.0	40,189,0	6.84e-04	0.01	4.90e-03	39,40,201			1.00	0.07	0.93
794	0.02	0.02	0.0	40,201,0	1.13e-03	0.04	0.04	39,40,201	0.0	0	0.95	0.03	0.97
	3.98e-03	5.73e-03	0.0	40,189,0	6.84e-04	0.01	4.90e-03	39,40,201			1.00	0.07	0.93
1191	0.02	0.06	0.0	89,92,0	1.22e-03	0.02	0.02	39,89,92	0.0	0	0.95	0.03	0.97
	1.20e-03	1.49e-03	0.0	201,92,0	7.49e-04	0.01	0.0139,201,201				1.00	0.07	0.93
1192	0.02	0.06	0.0	89,92,0	1.22e-03	0.02	0.02	39,89,92	0.0	0	0.95	0.03	0.97
	1.20e-03	1.49e-03	0.0	201,92,0	7.49e-04	0.01	0.0139,201,201				1.00	0.07	0.93
1193	0.03	0.04	0.0	40,201,0	1.13e-03	0.03	0.03	39,40,201	0.0	0	0.95	0.03	0.97
	2.55e-03	4.15e-03	0.0	10,189,0	6.84e-04	0.01	0.0139,40,201				1.00	0.07	0.93
1194	0.03	0.04	0.0	40,201,0	1.13e-03	0.03	0.03	39,40,201	0.0	0	0.95	0.03	0.97
	2.55e-03	4.15e-03	0.0	10,189,0	6.84e-04	0.01	0.0139,40,201				1.00	0.07	0.93
1647	0.04	0.07	0.0	40,201,0	5.04e-04	0.03	0.04	39,40,201	0.0	0	0.95	0.03	0.97
	4.88e-03	4.78e-03	0.0	40,201,0	3.12e-04	0.05	0.0539,201,201				1.00	0.07	0.93
1648	0.04	0.07	0.0	40,201,0	5.04e-04	0.03	0.04	39,40,201	0.0	0	0.95	0.03	0.97
	4.88e-03	4.78e-03	0.0	40,201,0	3.12e-04	0.05	0.0539,201,201				1.00	0.07	0.93
1649	0.09	0.08	0.0	40,201,0	6.03e-04	0.08	0.05	39,40,201	0.0	0	0.95	0.03	0.97
	0.03	0.02	0.0	40,201,0	4.24e-04	0.07	0.0539,40,201				1.00	0.07	0.93
1650	0.09	0.08	0.0	40,201,0	6.03e-04	0.08	0.05	39,40,201	0.0	0	0.95	0.03	0.97
	0.03	0.02	0.0	40,201,0	4.24e-04	0.07	0.0539,40,201				1.00	0.07	0.93
2251	0.04	0.07	0.0	40,201,0	1.97e-04	0.03	0.04	39,40,201	0.0	0	0.95	0.03	0.97
	4.88e-03	4.78e-03	0.0	40,201,0	1.93e-04	0.05	0.0539,201,201				1.00	0.07	0.93
2252	0.04	0.07	0.0	40,201,0	1.97e-04	0.03	0.04	39,40,201	0.0	0	0.95	0.03	0.97
	4.88e-03	4.78e-03	0.0	40,201,0	1.93e-04	0.05	0.0539,201,201				1.00	0.07	0.93
2259	0.09	0.08	0.0	40,201,0	7.99e-03	0.11	0.09201,40,201				0.95	0.03	0.97
	0.04	0.03	0.0	40,201,0	4.81e-03	0.09	0.05201,40,201				1.00	0.07	0.93
2260	0.09	0.08	0.0	40,201,0	7.99e-03	0.11	0.09201,40,201				0.95	0.03	0.97
	0.04	0.03	0.0	40,201,0	4.81e-03	0.09	0.05201,40,201				1.00	0.07	0.93
2551	0.05	0.04	0.0	40,201,0	7.99e-03	0.11	0.09201,40,201				0.95	0.03	0.97
	0.04	0.03	0.0	40,201,0	4.81e-03	0.09	0.03201,40,201				1.00	0.07	0.93
2552	0.05	0.04	0.0	40,201,0	7.99e-03	0.11	0.09201,40,201				0.95	0.03	0.97
	0.04	0.03	0.0	40,201,0	4.81e-03	0.09	0.03201,40,201				1.00	0.07	0.93
<b>Nodo</b>	<b>V. 127</b>	<b>V. 128</b>	<b>V. 545</b>		<b>V. 129</b>	<b>V. 130</b>	<b>V. 131</b>		<b>V. D.26</b>				
	0.09	0.08	0.0		7.99e-03	0.11	0.09		0.0				

Setto	Mat.	N. strati	Spessore	Incoll.	Stato
			cm		
35	XLAM vert 10 (2+2+2+2)-legno E = 8.874e+04 (XLAM -3- vert)	5	10.0	SI	ok

V. connes.	V. piede	Azione V daN	Rif. cmb	V. testa	Azione V daN	Rif. cmb	V. h-d	Azione N daN	Azione M daN cm	Rif. cmb
ok	0.18	217.5	182	0.22	226.4	78	0.32	161.4	2.432e+04	78

Nodo	V. 127	V. 128	V. 545	Rif. cmb	V. 129	V. 130	V. 131	Rif. cmb	V. D.26	Rif. cmb	Fac. B-A	Qsup. A	Qsup. B
356	0.02	0.02	0.0	40,201,0	6.65e-04	0.04	0.04	39,40,201	0.0	0	0.95	0.03	0.97
	4.63e-03	5.72e-03	0.0	40,201,0	3.75e-04	0.01	3.76e-03	39,40,99			1.00	0.07	0.93
357	0.02	0.02	0.0	40,201,0	6.65e-04	0.04	0.04	39,40,201	0.0	0	0.95	0.03	0.97
	4.63e-03	5.72e-03	0.0	40,201,0	3.75e-04	0.01	3.76e-03	39,40,99			1.00	0.07	0.93
783	0.02	0.02	0.0	40,201,0	9.60e-04	0.04	0.04	39,40,201	0.0	0	0.95	0.03	0.97
	4.63e-03	5.72e-03	0.0	40,201,0	5.81e-04	0.01	4.09e-03	39,40,201			1.00	0.07	0.93

Realizzazione nuova scuola dell'infanzia "Staccia Buratta" nel Comune di Vinci (FI)  
 RELAZIONE DI CALCOLO DELLE STRUTTURE



784	0.02	0.02	0.0	40,201,0	9.60e-04	0.04	0.04	39,40,201	0.0	0	0.95	0.03	0.97
	4.63e-03	5.72e-03	0.0	40,201,0	5.81e-04	0.01	4.09e-03	39,40,201			1.00	0.07	0.93
1175	0.04	0.04	0.0	40,201,0	9.60e-04	0.04	0.03	39,40,201	0.0	0	0.95	0.03	0.97
	2.49e-03	4.16e-03	0.0	20,181,0	5.81e-04	0.01	0.01	39,40,201			1.00	0.07	0.93
1176	0.04	0.04	0.0	40,201,0	9.60e-04	0.04	0.03	39,40,201	0.0	0	0.95	0.03	0.97
	2.49e-03	4.16e-03	0.0	20,181,0	5.81e-04	0.01	0.01	39,40,201			1.00	0.07	0.93
1631	0.09	0.07	0.0	40,201,0	5.69e-04	0.08	0.06	39,40,201	0.0	0	0.95	0.03	0.97
	0.03	0.03	0.0	40,201,0	3.75e-04	0.08	0.04	39,40,201			1.00	0.07	0.93
1632	0.09	0.07	0.0	40,201,0	5.69e-04	0.08	0.06	39,40,201	0.0	0	0.95	0.03	0.97
	0.03	0.03	0.0	40,201,0	3.75e-04	0.08	0.04	39,40,201			1.00	0.07	0.93
2209	0.09	0.07	0.0	40,201,0	6.15e-03	0.09	0.08	201,40,201	0.0	0	0.95	0.03	0.97
	0.03	0.03	0.0	40,201,0	3.71e-03	0.08	0.04	201,40,201			1.00	0.07	0.93
2210	0.09	0.07	0.0	40,201,0	6.15e-03	0.09	0.08	201,40,201	0.0	0	0.95	0.03	0.97
	0.03	0.03	0.0	40,201,0	3.71e-03	0.08	0.04	201,40,201			1.00	0.07	0.93
2501	0.04	0.04	0.0	40,201,0	6.15e-03	0.09	0.08	201,40,201	0.0	0	0.95	0.03	0.97
	0.03	0.03	0.0	40,201,0	3.71e-03	0.08	0.02	201,40,201			1.00	0.07	0.93
2502	0.04	0.04	0.0	40,201,0	6.15e-03	0.09	0.08	201,40,201	0.0	0	0.95	0.03	0.97
	0.03	0.03	0.0	40,201,0	3.71e-03	0.08	0.02	201,40,201			1.00	0.07	0.93
<b>Nodo</b>	<b>V. 127</b>	<b>V. 128</b>	<b>V. 545</b>		<b>V. 129</b>	<b>V. 130</b>	<b>V. 131</b>		<b>V. D.26</b>				
	0.09	0.07	0.0		6.15e-03	0.09	0.08		0.0				

Setto	Mat.	N. strati	Spessore	Incoll.	Stato
			cm		
36	XLAM vert 10 (2+2+2+2)-legno E = 8.874e+04 (XLAM -3- vert)	5	10.0	SI	ok

V. connes.	V. piede	Azione V daN	Rif. cmb	V. testa	Azione V daN	Rif. cmb	V. h-d	Azione N daN	Azione M daN cm	Rif. cmb
ok	0.07	265.2	80	0.07	473.1	80	0.03	-469.2	2.980e+04	82

Nodo	V. 127	V. 128	V. 545	Rif. cmb	V. 129	V. 130	V. 131	Rif. cmb	V. D.26	Rif. cmb	Fac. B-A	Qsup. A	Qsup. B
1531	0.0	0.01	0.0	0,175,0	4.48e-04	1.85e-03	5.86e-03	175,97,175	0.0	0	0.0	0.0	0.0
	0.04	0.03	0.0	99,97,0	4.37e-04	0.09	0.02	175,99,97			1.00	0.07	0.93
1532	4.52e-04	0.01	0.0	86,175,0	4.48e-04	1.85e-03	5.86e-03	175,97,175	0.0	0	0.83	0.04	0.96
	0.04	0.03	0.0	99,97,0	4.37e-04	0.09	0.02	175,99,97			1.00	0.07	0.93
1533	1.30e-03	1.01e-03	0.0	90,175,0	2.26e-04	1.16e-03	1.20e-03	3,90,175	0.0	0	0.83	0.04	0.96
	0.03	0.01	0.0	99,89,0	2.18e-04	0.06	0.01	3,99,97			1.00	0.07	0.93
1534	1.30e-03	4.92e-03	0.0	90,175,0	1.88e-04	1.16e-03	2.93e-03	82,90,175	0.0	0	0.83	0.04	0.96
	0.04	0.02	0.0	99,89,0	1.84e-04	0.08	9.41e-03	82,99,97			1.00	0.07	0.93
1535	0.0	0.02	0.0	0,175,0	1.17e-04	4.09e-03	0.0182	175,175	0.0	0	0.0	0.0	0.0
	0.05	0.02	0.0	3,89,0	1.16e-04	0.10	0.01	82,3,100			1.00	0.07	0.93
1536	0.0	0.02	0.0	0,175,0	3.53e-05	4.09e-03	0.0177	175,175	0.0	0	0.0	0.0	0.0
	0.05	0.01	0.0	3,91,0	3.48e-05	0.10	0.01	77,3,100			1.00	0.07	0.93
1537	0.0	0.02	0.0	0,175,0	1.26e-04	4.09e-03	0.0180	175,175	0.0	0	0.0	0.0	0.0
	0.05	0.02	0.0	3,91,0	1.24e-04	0.10	0.01	80,3,98			1.00	0.07	0.93
1538	1.47e-03	4.95e-03	0.0	92,175,0	2.01e-04	1.35e-03	2.93e-03	80,92,175	0.0	0	0.83	0.04	0.96
	0.04	0.02	0.0	89,91,0	1.95e-04	0.08	9.45e-03	80,89,91			1.00	0.07	0.93
1539	1.47e-03	1.02e-03	0.0	92,175,0	2.35e-04	1.35e-03	1.31e-03	80,92,99	0.0	0	0.83	0.04	0.96
	0.03	0.01	0.0	89,99,0	2.28e-04	0.06	0.01	80,89,91			1.00	0.07	0.93
1540	5.93e-04	0.01	0.0	90,175,0	4.62e-04	1.78e-03	5.84e-03	175,91,175	0.0	0	0.83	0.04	0.96
	0.04	0.03	0.0	89,91,0	4.51e-04	0.09	0.02	175,89,91			1.00	0.07	0.93
1541	0.0	0.01	0.0	0,175,0	4.62e-04	1.78e-03	5.84e-03	175,91,175	0.0	0	0.0	0.0	0.0
	0.04	0.03	0.0	89,91,0	4.51e-04	0.09	0.02	175,89,91			1.00	0.07	0.93
2087	0.0	0.01	0.0	0,175,0	4.48e-04	1.85e-03	6.51e-03	175,97,175	0.0	0	0.0	0.0	0.0
	0.04	0.03	0.0	99,99,0	4.37e-04	0.09	0.02	175,97,99			1.00	0.07	0.93
2088	1.87e-03	0.01	0.0	98,175,0	4.48e-04	1.85e-03	6.51e-03	175,97,175	0.0	0	0.83	0.04	0.96
	0.04	0.03	0.0	99,99,0	4.37e-04	0.09	0.02	175,97,99			1.00	0.07	0.93
2089	1.99e-03	1.65e-03	0.0	90,92,0	2.88e-04	1.96e-03	1.83e-03	82,90,90	0.0	0	0.83	0.04	0.96
	0.03	0.02	0.0	99,99,0	2.82e-04	0.06	0.02	82,99,99			1.00	0.07	0.93
2090	1.99e-03	6.42e-03	0.0	90,3,0	2.40e-04	1.96e-03	2.99e-03	3,90,197	0.0	0	0.83	0.04	0.96
	0.04	0.03	0.0	99,99,0	2.34e-04	0.08	0.01	3,99,99			1.00	0.07	0.93
2091	0.0	0.02	0.0	0,175,0	2.40e-04	4.09e-03	0.01	3,175,175	0.0	0	0.0	0.0	0.0
	0.05	0.03	0.0	3,3,0	2.34e-04	0.10	0.02	3,3,98			1.00	0.07	0.93
2092	0.0	0.02	0.0	0,175,0	1.23e-04	4.09e-03	0.01	3,175,175	0.0	0	0.0	0.0	0.0
	0.05	0.03	0.0	3,3,0	1.22e-04	0.10	0.02	3,3,98			1.00	0.07	0.93
2093	0.0	0.02	0.0	0,175,0	2.45e-04	4.09e-03	0.01	3,175,175	0.0	0	0.0	0.0	0.0
	0.05	0.03	0.0	3,3,0	2.38e-04	0.10	0.02	3,3,100			1.00	0.07	0.93
2094	2.20e-03	6.45e-03	0.0	92,3,0	2.45e-04	2.21e-03	3.01e-03	3,92,197	0.0	0	0.83	0.04	0.96

Realizzazione nuova scuola dell'infanzia "Staccia Buratta" nel Comune di Vinci (FI)  
 RELAZIONE DI CALCOLO DELLE STRUTTURE



	0.04	0.03	0.0	89,89,0	2.38e-04	0.08	0.01	3,89,89			1.00	0.07	0.93
2095	2.20e-03	1.68e-03	0.0	92,90,0	2.98e-04	2.21e-03	1.94e-03	80,92,88	0.0	0	0.83	0.04	0.96
	0.03	0.02	0.0	89,89,0	2.91e-04	0.06	0.02	80,89,89			1.00	0.07	0.93
2096	2.07e-03	0.01	0.0	92,175,0	4.62e-04	1.83e-03	6.46e-03	175,92,175	0.0	0	0.83	0.04	0.96
	0.04	0.03	0.0	89,89,0	4.51e-04	0.09	0.02	175,89,89			1.00	0.07	0.93
2097	0.0	0.01	0.0	0,175,0	4.62e-04	1.78e-03	6.46e-03	175,91,175	0.0	0	0.0	0.0	0.0
	0.04	0.03	0.0	89,89,0	4.51e-04	0.09	0.02	175,89,89			1.00	0.07	0.93
2848	0.0	0.01	0.0	0,175,0	2.55e-04	1.54e-03	6.51e-03	82,97,175	0.0	0	0.0	0.0	0.0
	0.04	0.03	0.0	89,99,0	2.50e-04	0.09	0.02	82,97,99			1.00	0.07	0.93
2849	1.87e-03	0.01	0.0	98,175,0	2.88e-04	1.72e-03	6.51e-03	82,98,175	0.0	0	0.83	0.04	0.96
	0.04	0.03	0.0	89,99,0	2.82e-04	0.09	0.02	82,97,99			1.00	0.07	0.93
2850	1.99e-03	1.65e-03	0.0	90,92,0	2.88e-04	1.96e-03	1.83e-03	82,90,90	0.0	0	0.83	0.04	0.96
	0.02	0.02	0.0	98,99,0	2.82e-04	0.06	0.02	82,97,99			1.00	0.07	0.93
2851	1.99e-03	6.42e-03	0.0	90,3,0	2.40e-04	1.96e-03	2.99e-03	3,90,197	0.0	0	0.83	0.04	0.96
	0.02	0.03	0.0	89,99,0	2.34e-04	0.06	0.01	3,97,99			1.00	0.07	0.93
2852	0.0	0.02	0.0	0,175,0	2.40e-04	1.95e-03	9.67e-03	3,40,175	0.0	0	0.0	0.0	0.0
	0.02	0.03	0.0	89,3,0	2.34e-04	0.06	0.02	3,97,98			1.00	0.07	0.93
2853	0.0	0.02	0.0	0,175,0	1.23e-04	1.95e-03	9.70e-03	3,40,175	0.0	0	0.0	0.0	0.0
	0.02	0.03	0.0	201,3,0	1.22e-04	0.05	0.02	3,201,98			1.00	0.07	0.93
2854	0.0	0.02	0.0	0,175,0	2.45e-04	1.95e-03	9.70e-03	3,40,175	0.0	0	0.0	0.0	0.0
	0.02	0.03	0.0	99,3,0	2.38e-04	0.06	0.02	3,91,100			1.00	0.07	0.93
2855	2.20e-03	6.45e-03	0.0	92,3,0	2.45e-04	2.21e-03	3.01e-03	3,92,197	0.0	0	0.83	0.04	0.96
	0.02	0.03	0.0	92,89,0	2.38e-04	0.06	0.01	3,91,89			1.00	0.07	0.93
2856	2.20e-03	1.68e-03	0.0	92,90,0	2.98e-04	2.21e-03	1.94e-03	80,92,88	0.0	0	0.83	0.04	0.96
	0.02	0.02	0.0	92,89,0	2.91e-04	0.06	0.02	80,99,89			1.00	0.07	0.93
2857	2.07e-03	0.01	0.0	92,175,0	2.98e-04	1.83e-03	6.46e-03	80,92,175	0.0	0	0.83	0.04	0.96
	0.04	0.03	0.0	99,89,0	2.91e-04	0.09	0.02	80,91,89			1.00	0.07	0.93
2858	0.0	0.01	0.0	0,175,0	2.58e-04	1.48e-03	6.46e-03	80,99,175	0.0	0	0.0	0.0	0.0
	0.04	0.03	0.0	99,89,0	2.53e-04	0.09	0.02	80,91,89			1.00	0.07	0.93
<b>Nodo</b>	<b>V. 127</b>	<b>V. 128</b>	<b>V. 545</b>		<b>V. 129</b>	<b>V. 130</b>	<b>V. 131</b>		<b>V. D.26</b>				
	0.05	0.03	0.0		4.62e-04	0.10	0.02		0.0				

Setto	Mat.	N. strati	Spessore	Incoll.	Stato
			cm		
37	XLAM vert 10 (2+2+2+2)-legno E = 8.874e+04 (XLAM -3- vert)	5	10.0	SI	ok

V. connes.	V. piede	Azione V daN	Rif. cmb	V. testa	Azione V daN	Rif. cmb	V. h-d	Azione N daN	Azione M daN cm	Rif. cmb
ok	0.0	-1.27e-05	100	0.0	-1.27e-05	100	0.13	1.16e-06	6003.5	93

Nodo	V. 127	V. 128	V. 545	Rif. cmb	V. 129	V. 130	V. 131	Rif. cmb	V. D.26	Rif. cmb	Fac. B-A	Qsup. A	Qsup. B
2336	0.04	0.03	0.0	10,181,0	1.62e-03	0.12	0.09	10,10,181	0.0	0	0.61	0.05	0.95
	0.08	0.06	0.0	10,182,0	1.66e-03	0.20	0.16	10,10,182			1.00	0.07	0.93
2897	0.04	0.03	0.0	10,181,0	1.62e-03	0.12	0.09	10,10,181	0.0	0	0.61	0.05	0.95
	0.08	0.06	0.0	10,182,0	1.66e-03	0.20	0.16	10,10,182			1.00	0.07	0.93
2952	0.04	0.03	0.0	10,181,0	1.62e-03	0.12	0.09	10,10,181	0.0	0	0.61	0.05	0.95
	0.08	0.06	0.0	10,182,0	1.66e-03	0.20	0.16	10,10,182			1.00	0.07	0.93
<b>Nodo</b>	<b>V. 127</b>	<b>V. 128</b>	<b>V. 545</b>		<b>V. 129</b>	<b>V. 130</b>	<b>V. 131</b>		<b>V. D.26</b>				
	0.08	0.06	0.0		1.66e-03	0.20	0.16		0.0				

Setto	Mat.	N. strati	Spessore	Incoll.	Stato
			cm		
38	XLAM vert 10 (2+2+2+2)-legno E = 8.874e+04 (XLAM -3- vert)	5	10.0	SI	ok

V. connes.	V. piede	Azione V daN	Rif. cmb	V. testa	Azione V daN	Rif. cmb	V. h-d	Azione N daN	Azione M daN cm	Rif. cmb
ok	0.45	1993.8	83	0.20	1771.6	80	0.16	-3427.1	-3.636e+05	90

Nodo	V. 127	V. 128	V. 545	Rif. cmb	V. 129	V. 130	V. 131	Rif. cmb	V. D.26	Rif. cmb	Fac. B-A	Qsup. A	Qsup. B
------	--------	--------	--------	----------	--------	--------	--------	----------	---------	----------	----------	---------	---------



Realizzazione nuova scuola dell'infanzia "Staccia Buratta" nel Comune di Vinci (FI)  
 RELAZIONE DI CALCOLO DELLE STRUTTURE



256	0.02	0.11	0.0	92,89,0	2.45e-04	0.03	0.0877,175,175	0.0	0	0.96	0.03	0.97
	2.60e-03	1.89e-03	0.0	175,78,0	1.70e-04	0.03	0.0277,175,175			1.00	0.07	0.93
257	0.02	0.11	0.0	92,89,0	4.78e-04	0.03	0.0883,175,175	0.0	0	0.96	0.03	0.97
	4.97e-03	5.07e-03	0.0	78,80,0	4.53e-04	0.03	0.0283,175,175			1.00	0.07	0.93
258	3.93e-03	0.09	0.0	82,175,0	4.78e-04	0.02	0.0583,175,175	0.0	0	0.96	0.03	0.97
	8.47e-03	7.25e-03	0.0	78,83,0	4.53e-04	0.01	0.01 83,89,89			1.00	0.07	0.93
259	3.93e-03	0.07	0.0	82,175,0	2.89e-04	6.99e-03	0.03 83,82,175	0.0	0	0.96	0.03	0.97
	0.01	9.24e-03	0.0	78,83,0	2.81e-04	0.01	3.22e-03 83,78,83			1.00	0.07	0.93
260	3.59e-03	8.81e-03	0.0	82,83,0	1.45e-04	4.40e-03	3.31e-03 83,82,83	0.0	0	0.96	0.03	0.97
	0.01	9.24e-03	0.0	78,83,0	1.44e-04	0.01	3.22e-03 83,78,83			1.00	0.07	0.93
261	4.34e-03	8.91e-03	0.0	80,77,0	1.51e-04	6.04e-03	3.93e-03 80,80,78	0.0	0	0.96	0.03	0.97
	0.02	9.20e-03	0.0	80,77,0	1.47e-04	0.02	2.85e-03 80,80,78			1.00	0.07	0.93
262	4.34e-03	0.06	0.0	80,78,0	3.46e-04	0.01	0.0377,175,175	0.0	0	0.96	0.03	0.97
	0.02	9.20e-03	0.0	80,77,0	3.31e-04	0.02	7.70e-03 77,80,78			1.00	0.07	0.93
263	0.0	0.06	0.0	0,78,0	7.00e-04	0.01	0.0380,175,175	0.0	0	0.0	0.0	0.0
	0.01	7.54e-03	0.0	80,78,0	6.84e-04	0.02	7.70e-03 80,80,78			1.00	0.07	0.93
264	4.40e-03	0.05	0.0	77,175,0	7.00e-04	0.01	0.0380,175,175	0.0	0	0.96	0.03	0.97
	3.64e-03	2.64e-03	0.0	80,77,0	6.84e-04	6.56e-03	5.05e-03 80,83,175			1.00	0.07	0.93
265	4.40e-03	0.04	0.0	77,80,0	5.50e-04	6.91e-03	0.02 80,77,83	0.0	0	0.96	0.03	0.97
	1.22e-03	1.06e-03	0.0	77,79,0	5.40e-04	1.83e-03	1.63e-03 80,78,92			1.00	0.07	0.93
266	1.59e-03	0.11	0.0	80,175,0	3.69e-04	0.01	0.0677,175,175	0.0	0	0.96	0.03	0.97
	4.98e-03	2.66e-03	0.0	175,78,0	3.56e-04	0.02	0.0277,175,175			1.00	0.07	0.93
267	1.59e-03	0.11	0.0	80,175,0	8.86e-04	0.02	0.0683,175,175	0.0	0	0.96	0.03	0.97
	4.98e-03	2.66e-03	0.0	175,78,0	8.78e-04	0.02	0.0283,175,175			1.00	0.07	0.93
268	0.0	0.08	0.0	0,175,0	8.86e-04	0.02	0.0583,175,175	0.0	0	0.0	0.0	0.0
	2.81e-03	2.16e-03	0.0	80,78,0	8.78e-04	8.52e-03	8.72e-03 83,175,175			1.00	0.07	0.93
432	0.02	0.11	0.0	92,89,0	2.45e-04	0.03	0.0877,175,175	0.0	0	0.96	0.03	0.97
	2.60e-03	1.89e-03	0.0	175,78,0	1.70e-04	0.03	0.0277,175,175			1.00	0.07	0.93
433	0.02	0.11	0.0	92,89,0	1.26e-03	0.03	0.0883,175,175	0.0	0	0.96	0.03	0.97
	4.97e-03	5.07e-03	0.0	78,80,0	1.25e-03	0.03	0.0283,175,175			1.00	0.07	0.93
434	3.93e-03	0.09	0.0	82,175,0	1.26e-03	0.02	0.0583,175,175	0.0	0	0.96	0.03	0.97
	8.47e-03	7.25e-03	0.0	78,83,0	1.25e-03	0.01	0.01 83,89,89			1.00	0.07	0.93
435	3.93e-03	0.07	0.0	82,175,0	5.00e-04	6.99e-03	0.03 83,82,175	0.0	0	0.96	0.03	0.97
	0.01	9.24e-03	0.0	78,83,0	4.94e-04	0.01	3.22e-03 83,78,83			1.00	0.07	0.93
436	3.59e-03	8.81e-03	0.0	82,83,0	1.45e-04	4.40e-03	3.31e-03 83,82,83	0.0	0	0.96	0.03	0.97
	0.01	9.24e-03	0.0	78,83,0	1.44e-04	0.01	3.22e-03 83,78,83			1.00	0.07	0.93
437	4.34e-03	8.91e-03	0.0	80,77,0	1.51e-04	6.04e-03	3.93e-03 80,80,78	0.0	0	0.96	0.03	0.97
	0.02	9.20e-03	0.0	80,77,0	1.47e-04	0.02	2.85e-03 80,80,78			1.00	0.07	0.93
438	4.34e-03	0.06	0.0	80,175,0	4.98e-04	0.01	0.0377,175,175	0.0	0	0.96	0.03	0.97
	0.02	9.20e-03	0.0	80,77,0	4.92e-04	0.02	7.70e-03 77,80,78			1.00	0.07	0.93
439	0.0	0.06	0.0	0,175,0	1.19e-03	0.01	0.0380,175,175	0.0	0	0.0	0.0	0.0
	0.01	7.54e-03	0.0	80,78,0	1.18e-03	0.02	7.70e-03 80,80,78			1.00	0.07	0.93
440	4.40e-03	0.05	0.0	77,175,0	1.19e-03	0.01	0.0380,175,175	0.0	0	0.96	0.03	0.97
	6.68e-03	5.17e-03	0.0	92,90,0	1.18e-03	0.01	6.05e-03 80,90,90			1.00	0.07	0.93
441	4.40e-03	0.04	0.0	77,80,0	5.59e-04	6.91e-03	0.02 80,77,83	0.0	0	0.96	0.03	0.97
	1.22e-03	1.06e-03	0.0	77,79,0	5.53e-04	1.83e-03	1.63e-03 80,78,92			1.00	0.07	0.93
713	1.59e-03	0.11	0.0	80,175,0	3.69e-04	0.01	0.0677,175,175	0.0	0	0.96	0.03	0.97
	4.98e-03	2.66e-03	0.0	175,78,0	3.56e-04	0.02	0.0277,175,175			1.00	0.07	0.93
714	1.59e-03	0.11	0.0	80,175,0	1.07e-03	0.02	0.0679,175,175	0.0	0	0.96	0.03	0.97
	4.98e-03	2.66e-03	0.0	175,78,0	1.07e-03	0.02	0.0283,175,175			1.00	0.07	0.93
715	0.0	0.08	0.0	0,175,0	1.07e-03	0.02	0.0579,175,175	0.0	0	0.0	0.0	0.0
	2.81e-03	2.16e-03	0.0	80,78,0	1.07e-03	8.52e-03	8.72e-03 83,175,175			1.00	0.07	0.93
1077	5.50e-03	0.08	0.0	92,175,0	1.37e-04	0.01	0.0480,175,175	0.0	0	0.96	0.03	0.97
	4.94e-03	6.50e-03	0.0	89,79,0	1.29e-04	0.01	0.01 80,89,175			1.00	0.07	0.93
1078	5.50e-03	0.08	0.0	92,175,0	1.26e-03	0.01	0.0483,175,175	0.0	0	0.96	0.03	0.97
	0.01	0.01	0.0	89,89,0	1.25e-03	0.03	0.01 83,89,175			1.00	0.07	0.93
1079	0.0	0.07	0.0	0,175,0	1.26e-03	5.71e-03	0.0383,175,175	0.0	0	0.0	0.0	0.0
	0.01	0.01	0.0	89,89,0	1.25e-03	0.03	9.67e-03 83,89,175			1.00	0.07	0.93
1080	0.0	0.07	0.0	0,175,0	5.00e-04	1.32e-03	0.03 83,81,175	0.0	0	0.0	0.0	0.0
	3.25e-03	4.84e-03	0.0	91,89,0	4.94e-04	8.92e-03	8.23e-03 83,91,89			1.00	0.07	0.93
1081	0.0	0.06	0.0	0,175,0	4.98e-04	6.20e-03	0.03 77,3,175	0.0	0	0.0	0.0	0.0
	0.01	9.80e-03	0.0	90,92,0	4.92e-04	0.03	0.01 77,90,92			1.00	0.07	0.93
1082	0.0	0.06	0.0	0,175,0	1.19e-03	6.20e-03	0.03 80,3,175	0.0	0	0.0	0.0	0.0
	0.01	9.94e-03	0.0	90,92,0	1.18e-03	0.03	0.01 80,90,92			1.00	0.07	0.93
1083	0.0	0.05	0.0	0,175,0	1.19e-03	6.04e-03	0.02 80,3,175	0.0	0	0.0	0.0	0.0
	0.01	9.94e-03	0.0	90,92,0	1.18e-03	0.03	0.01 80,90,90			1.00	0.07	0.93
1084	0.0	0.04	0.0	0,175,0	5.78e-04	1.82e-03	0.0277,175,175	0.0	0	0.0	0.0	0.0
	1.83e-03	3.82e-03	0.0	84,81,0	5.75e-04	3.74e-03	1.37e-03 77,100,97			1.00	0.07	0.93
1085	0.0	0.09	0.0	0,175,0	1.99e-04	2.43e-03	0.04 80,89,175	0.0	0	0.0	0.0	0.0
	9.42e-03	7.05e-03	0.0	89,92,0	1.93e-04	0.02	0.02 80,89,92			1.00	0.07	0.93
1086	0.0	0.09	0.0	0,175,0	1.25e-03	7.37e-03	0.04 83,92,175	0.0	0	0.0	0.0	0.0
	9.42e-03	7.05e-03	0.0	89,92,0	1.25e-03	0.02	0.02 83,89,92			1.00	0.07	0.93
1087	0.0	0.06	0.0	0,175,0	1.25e-03	7.37e-03	0.03 83,92,175	0.0	0	0.0	0.0	0.0
	8.38e-03	6.72e-03	0.0	77,80,0	1.25e-03	0.01	9.75e-03 83,78,90			1.00	0.07	0.93
1469	0.0	0.05	0.0	0,175,0	1.17e-03	5.28e-03	0.02 80,3,175	0.0	0	0.0	0.0	0.0

Realizzazione nuova scuola dell'infanzia "Staccia Buratta" nel Comune di Vinci (FI)  
 RELAZIONE DI CALCOLO DELLE STRUTTURE



	0.03	0.02	0.0	90,92,0	1.17e-03	0.06	0.02	80,90,92			1.00	0.07	0.93
1470	0.0	0.04	0.0	0,175,0	1.17e-03	5.28e-03	0.02	80,3,175	0.0	0	0.0	0.0	0.0
	0.02	0.01	0.0	89,92,0	1.17e-03	0.03	0.02	80,89,91			1.00	0.07	0.93
1471	2.50e-03	0.04	0.0	79,175,0	7.92e-04	3.41e-03	0.01	77,79,175	0.0	0	0.96	0.03	0.97
	0.02	0.02	0.0	89,92,0	7.91e-04	0.05	8.60e-03	77,89,92			1.00	0.07	0.93
1472	2.50e-03	8.48e-03	0.0	79,175,0	7.92e-04	3.41e-03	5.30e-03	77,79,91	0.0	0	0.96	0.03	0.97
	0.02	0.02	0.0	89,92,0	7.91e-04	0.05	0.01	77,89,92			1.00	0.07	0.93
1473	1.19e-03	0.07	0.0	89,175,0	5.50e-04	2.76e-03	0.03	77,89,175	0.0	0	0.96	0.03	0.97
	0.03	0.02	0.0	89,92,0	5.47e-04	0.07	0.02	77,89,92			1.00	0.07	0.93
1474	0.0	0.07	0.0	0,175,0	1.25e-03	7.37e-03	0.03	83,92,175	0.0	0	0.0	0.0	0.0
	0.03	0.02	0.0	89,92,0	1.25e-03	0.07	0.02	83,89,92			1.00	0.07	0.93
1475	0.0	0.05	0.0	0,175,0	1.25e-03	7.37e-03	0.02	83,92,175	0.0	0	0.0	0.0	0.0
	0.02	0.01	0.0	77,80,0	1.25e-03	0.03	0.02	83,89,92			1.00	0.07	0.93
1541	0.0	0.07	0.0	0,175,0	6.65e-04	5.50e-03	0.03	175,92,175	0.0	0	0.0	0.0	0.0
	0.06	0.04	0.0	89,91,0	6.56e-04	0.13	0.03	175,89,92			1.00	0.07	0.93
1542	0.0	0.07	0.0	0,175,0	1.01e-03	5.50e-03	0.03	83,92,175	0.0	0	0.0	0.0	0.0
	0.06	0.04	0.0	89,91,0	1.00e-03	0.13	0.03	83,89,91			1.00	0.07	0.93
1543	1.44e-04	0.06	0.0	80,175,0	1.01e-03	3.33e-03	0.02	83,92,175	0.0	0	0.96	0.03	0.97
	0.04	0.03	0.0	89,91,0	1.00e-03	0.10	0.03	83,89,91			1.00	0.07	0.93
1544	2.49e-03	0.06	0.0	84,175,0	3.58e-04	3.24e-03	0.02	82,84,175	0.0	0	0.96	0.03	0.97
	0.02	0.02	0.0	89,99,0	3.58e-04	0.05	0.02	82,89,91			1.00	0.07	0.93
1545	2.49e-03	7.01e-03	0.0	84,77,0	3.58e-04	3.24e-03	2.83e-03	82,84,82	0.0	0	0.96	0.03	0.97
	0.02	0.02	0.0	78,92,0	3.58e-04	0.04	9.20e-03	82,90,91			1.00	0.07	0.93
1546	1.88e-03	8.05e-03	0.0	82,80,0	2.98e-04	2.55e-03	4.87e-03	83,91,92	0.0	0	0.96	0.03	0.97
	0.02	0.02	0.0	77,92,0	2.97e-04	0.04	8.36e-03	83,90,92			1.00	0.07	0.93
1547	1.88e-03	0.05	0.0	82,175,0	4.42e-04	5.06e-03	0.02	82,3,175	0.0	0	0.96	0.03	0.97
	0.03	0.02	0.0	90,92,0	4.35e-04	0.06	0.02	82,90,92			1.00	0.07	0.93
2097	0.0	0.05	0.0	0,175,0	6.65e-04	9.80e-03	0.02	175,88,175	0.0	0	0.0	0.0	0.0
	0.06	0.04	0.0	89,89,0	6.56e-04	0.13	0.07	175,89,89			1.00	0.07	0.93
2098	0.0	0.05	0.0	0,175,0	6.65e-04	9.80e-03	0.02	175,88,175	0.0	0	0.0	0.0	0.0
	0.06	0.04	0.0	89,89,0	6.56e-04	0.13	0.07	175,89,89			1.00	0.07	0.93
2099	1.44e-04	0.05	0.0	80,175,0	3.24e-04	2.92e-03	0.02	175,91,175	0.0	0	0.96	0.03	0.97
	0.04	0.03	0.0	89,91,0	3.09e-04	0.10	0.03	175,89,91			1.00	0.07	0.93
2100	2.49e-03	0.04	0.0	84,175,0	3.58e-04	3.24e-03	0.01	82,84,175	0.0	0	0.96	0.03	0.97
	0.02	0.02	0.0	89,99,0	3.58e-04	0.05	0.02	82,89,91			1.00	0.07	0.93
2101	2.49e-03	7.01e-03	0.0	84,77,0	3.58e-04	3.24e-03	2.83e-03	82,84,82	0.0	0	0.96	0.03	0.97
	0.02	0.02	0.0	78,92,0	3.58e-04	0.04	9.20e-03	82,90,91			1.00	0.07	0.93
2102	1.99e-03	8.05e-03	0.0	98,80,0	3.32e-04	3.24e-03	4.87e-03	82,98,92	0.0	0	0.96	0.03	0.97
	0.02	0.02	0.0	77,92,0	3.30e-04	0.04	8.36e-03	82,90,92			1.00	0.07	0.93
2103	1.88e-03	0.04	0.0	82,175,0	2.98e-04	9.48e-03	0.02	83,85,175	0.0	0	0.96	0.03	0.97
	0.03	0.02	0.0	90,92,0	2.97e-04	0.06	0.02	83,90,92			1.00	0.07	0.93
2104	0.0	0.04	0.0	0,175,0	3.50e-04	9.94e-03	0.02	80,85,175	0.0	0	0.0	0.0	0.0
	0.03	0.02	0.0	90,92,0	3.50e-04	0.06	0.02	80,90,92			1.00	0.07	0.93
2105	0.0	0.03	0.0	0,175,0	3.50e-04	9.94e-03	0.02	80,85,175	0.0	0	0.0	0.0	0.0
	0.02	0.01	0.0	89,92,0	3.50e-04	0.03	0.02	80,89,91			1.00	0.07	0.93
2106	2.50e-03	0.02	0.0	79,175,0	7.92e-04	3.84e-03	8.91e-03	77,92,175	0.0	0	0.96	0.03	0.97
	0.02	0.02	0.0	89,92,0	7.91e-04	0.05	8.60e-03	77,89,92			1.00	0.07	0.93
2107	2.50e-03	0.01	0.0	79,175,0	7.92e-04	3.84e-03	5.30e-03	77,92,91	0.0	0	0.96	0.03	0.97
	0.02	0.02	0.0	89,92,0	7.91e-04	0.05	0.01	77,89,92			1.00	0.07	0.93
2108	1.19e-03	0.04	0.0	89,175,0	7.33e-04	3.85e-03	0.02	77,91,175	0.0	0	0.96	0.03	0.97
	0.03	0.02	0.0	89,92,0	7.27e-04	0.07	0.02	77,89,92			1.00	0.07	0.93
2109	0.0	0.04	0.0	0,175,0	8.65e-04	0.01	0.02	175,91,175	0.0	0	0.0	0.0	0.0
	0.03	0.02	0.0	89,92,0	8.60e-04	0.07	0.02	175,89,92			1.00	0.07	0.93
2110	0.0	0.04	0.0	0,175,0	8.65e-04	0.01	0.02	175,91,175	0.0	0	0.0	0.0	0.0
	0.02	0.01	0.0	77,80,0	8.60e-04	0.03	0.02	175,89,92			1.00	0.07	0.93
2858	0.0	0.05	0.0	0,175,0	2.41e-04	9.80e-03	0.02	92,88,175	0.0	0	0.0	0.0	0.0
	0.06	0.04	0.0	87,89,0	3.21e-04	0.13	0.07	92,89,89			1.00	0.07	0.93
2859	0.0	0.05	0.0	0,175,0	3.24e-04	9.80e-03	0.02	175,88,175	0.0	0	0.0	0.0	0.0
	0.06	0.04	0.0	87,89,0	3.21e-04	0.13	0.07	92,89,89			1.00	0.07	0.93
2860	0.0	0.04	0.0	0,175,0	3.24e-04	2.92e-03	0.02	175,91,175	0.0	0	0.0	0.0	0.0
	0.04	0.03	0.0	87,99,0	3.09e-04	0.08	0.03	175,91,91			1.00	0.07	0.93
2861	9.03e-04	0.02	0.0	84,175,0	3.05e-04	1.39e-03	8.29e-03	82,84,175	0.0	0	0.96	0.03	0.97
	0.01	0.01	0.0	89,99,0	3.03e-04	0.03	0.02	82,89,91			1.00	0.07	0.93
2862	1.99e-03	3.86e-03	0.0	98,175,0	3.32e-04	3.24e-03	2.73e-03	82,98,100	0.0	0	0.96	0.03	0.97
	9.73e-03	5.36e-03	0.0	98,92,0	3.30e-04	0.02	6.84e-03	82,98,99			1.00	0.07	0.93
2863	1.99e-03	6.76e-03	0.0	98,175,0	3.32e-04	3.24e-03	3.69e-03	82,98,3	0.0	0	0.96	0.03	0.97
	9.73e-03	5.36e-03	0.0	98,92,0	3.30e-04	0.02	4.75e-03	82,98,92			1.00	0.07	0.93
2864	0.0	0.02	0.0	0,175,0	2.79e-04	9.48e-03	0.01	82,85,3	0.0	0	0.0	0.0	0.0
	0.01	9.37e-03	0.0	89,92,0	2.75e-04	0.03	0.01	82,89,92			1.00	0.07	0.93
2865	0.0	0.02	0.0	0,175,0	2.84e-04	9.94e-03	0.01	3,85,3	0.0	0	0.0	0.0	0.0
	0.01	9.37e-03	0.0	89,92,0	2.76e-04	0.03	0.01	3,89,92			1.00	0.07	0.93
2866	0.0	0.02	0.0	0,175,0	2.84e-04	9.94e-03	0.01	3,85,3	0.0	0	0.0	0.0	0.0
	0.01	7.27e-03	0.0	89,92,0	2.76e-04	0.02	0.01	3,89,91			1.00	0.07	0.93
2867	2.37e-03	9.88e-03	0.0	92,175,0	6.43e-04	3.84e-03	4.67e-03	77,92,90	0.0	0	0.96	0.03	0.97
	0.01	7.84e-03	0.0	89,92,0	6.41e-04	0.02	4.00e-03	77,89,92			1.00	0.07	0.93
2868	2.37e-03	0.01	0.0	92,175,0	7.33e-04	3.84e-03	4.42e-03	77,92,175	0.0	0	0.96	0.03	0.97

Realizzazione nuova scuola dell'infanzia "Staccia Buratta" nel Comune di Vinci (FI)  
 RELAZIONE DI CALCOLO DELLE STRUTTURE



	0.01	7.84e-03	0.0	89,92,0	7.27e-04	0.02	6.27e-03	77,89,92			1.00	0.07	0.93
2869	0.0	0.04	0.0	0,175,0	7.33e-04	3.85e-03	0.02	77,91,175	0.0	0	0.0	0.0	0.0
	0.01	9.52e-03	0.0	89,92,0	7.27e-04	0.03	0.02	77,89,92			1.00	0.07	0.93
2870	0.0	0.04	0.0	0,175,0	8.65e-04	0.01	0.02	175,91,175	0.0	0	0.0	0.0	0.0
	0.01	9.52e-03	0.0	89,92,0	8.60e-04	0.03	0.02	175,89,92			1.00	0.07	0.93
2871	0.0	0.02	0.0	0,175,0	8.65e-04	0.01	0.01	175,91,91	0.0	0	0.0	0.0	0.0
	0.01	6.74e-03	0.0	89,92,0	8.60e-04	0.02	0.01	175,89,91			1.00	0.07	0.93
<b>Nodo</b>	<b>V. 127</b>	<b>V. 128</b>	<b>V. 545</b>		<b>V. 129</b>	<b>V. 130</b>	<b>V. 131</b>		<b>V. D.26</b>				
	0.06	0.11	0.0		1.26e-03	0.13	0.08		0.0				

Setto	Mat.	N. strati	Spessore	Incoll.	Stato
			cm		
39	XLAM vert 10 (2+2+2+2)-legno E = 8.874e+04 (XLAM -3- vert)	5	10.0	SI	ok

V. connes.	V. piede	Azione V daN	Rif. cmb	V. testa	Azione V daN	Rif. cmb	V. h-d	Azione N daN	Azione M daN cm	Rif. cmb
ok	0.52	-172.9	90	0.58	652.5	175	0.05	194.2	-1.430e+04	98

Nodo	V. 127	V. 128	V. 545	Rif. cmb	V. 129	V. 130	V. 131	Rif. cmb	V. D.26	Rif. cmb	Fac. B-A	Qsup. A	Qsup. B
385	0.02	0.03	0.0	78,79,0	4.66e-04	0.02	0.01	90,78,79	0.0	0	0.95	0.03	0.97
	3.85e-03	4.61e-03	0.0	78,79,0	4.60e-04	6.21e-03	2.79e-03	90,78,79			1.00	0.07	0.93
406	0.02	0.03	0.0	78,79,0	4.66e-04	0.02	0.01	90,78,79	0.0	0	0.95	0.03	0.97
	3.85e-03	4.61e-03	0.0	78,79,0	4.60e-04	6.21e-03	2.79e-03	90,78,79			1.00	0.07	0.93
804	0.02	0.03	0.0	78,79,0	4.66e-04	0.02	0.01	90,78,79	0.0	0	0.95	0.03	0.97
	3.85e-03	4.61e-03	0.0	78,79,0	4.60e-04	6.21e-03	2.79e-03	90,78,79			1.00	0.07	0.93
825	0.02	0.03	0.0	78,79,0	4.66e-04	0.02	0.01	90,78,79	0.0	0	0.95	0.03	0.97
	3.85e-03	4.61e-03	0.0	78,79,0	4.60e-04	6.21e-03	2.79e-03	90,78,79			1.00	0.07	0.93
1204	5.65e-03	0.04	0.0	78,175,0	3.70e-04	6.72e-03	0.02	90,78,175	0.0	0	0.95	0.03	0.97
	5.11e-04	5.82e-04	0.0	90,201,0	3.66e-04	8.61e-04	5.26e-04	90,78,78			1.00	0.07	0.93
1225	5.65e-03	0.04	0.0	78,175,0	3.70e-04	6.72e-03	0.02	90,78,175	0.0	0	0.95	0.03	0.97
	5.11e-04	5.82e-04	0.0	90,201,0	3.66e-04	8.61e-04	5.26e-04	90,78,78			1.00	0.07	0.93
1658	0.0	0.06	0.0	0,175,0	2.87e-04	1.83e-03	0.02	90,81,175	0.0	0	0.0	0.0	0.0
	1.22e-03	5.26e-03	0.0	99,86,0	2.85e-04	1.75e-03	2.18e-03	90,95,175			1.00	0.07	0.93
1679	0.0	0.06	0.0	0,175,0	2.87e-04	1.83e-03	0.02	90,81,175	0.0	0	0.0	0.0	0.0
	1.22e-03	5.26e-03	0.0	99,86,0	2.85e-04	1.75e-03	2.18e-03	90,95,175			1.00	0.07	0.93
2232	0.0	5.04e-03	0.0	0,175,0	1.89e-03	9.84e-04	2.83e-03	175,175,175	0.0	0	0.0	0.0	0.0
	0.02	0.0	0.0	201,0,0	1.84e-03	0.03	1.11e-03	175,201,77			1.00	0.07	0.93
2266	0.0	7.53e-03	0.0	0,175,0	1.89e-03	9.84e-04	2.98e-03	175,175,175	0.0	0	0.0	0.0	0.0
	0.04	6.24e-04	0.0	197,98,0	1.84e-03	0.05	1.11e-03	175,197,77			1.00	0.07	0.93
2272	0.0	0.02	0.0	0,175,0	4.09e-03	4.26e-04	6.56e-03	175,175,175	0.0	0	0.0	0.0	0.0
	0.04	0.01	0.0	197,86,0	4.02e-03	0.05	3.90e-03	175,197,86			1.00	0.07	0.93
2282	0.0	0.06	0.0	0,175,0	4.09e-03	5.23e-03	0.02	175,81,175	0.0	0	0.0	0.0	0.0
	0.03	0.01	0.0	99,86,0	4.02e-03	0.04	3.90e-03	175,99,86			1.00	0.07	0.93
2310	0.0	0.06	0.0	0,175,0	3.87e-04	5.23e-03	0.02	98,81,175	0.0	0	0.0	0.0	0.0
	0.01	9.07e-03	0.0	99,86,0	3.80e-04	0.01	3.18e-03	96,99,86			1.00	0.07	0.93
2419	0.0	0.03	0.0	0,175,0	3.87e-04	5.23e-03	0.01	98,81,175	0.0	0	0.0	0.0	0.0
	0.01	9.07e-03	0.0	99,86,0	3.80e-04	0.01	3.18e-03	96,99,86			1.00	0.07	0.93
2457	0.0	0.03	0.0	0,175,0	4.09e-03	5.23e-03	0.01	175,81,175	0.0	0	0.0	0.0	0.0
	0.03	0.01	0.0	99,86,0	4.02e-03	0.04	3.90e-03	175,99,86			1.00	0.07	0.93
2476	0.0	0.02	0.0	0,175,0	4.09e-03	4.26e-04	6.56e-03	175,175,175	0.0	0	0.0	0.0	0.0
	0.04	0.01	0.0	197,86,0	4.02e-03	0.05	3.90e-03	175,197,86			1.00	0.07	0.93
2489	0.0	7.53e-03	0.0	0,175,0	1.89e-03	9.84e-04	2.98e-03	175,175,175	0.0	0	0.0	0.0	0.0
	0.04	6.24e-04	0.0	197,98,0	1.84e-03	0.05	1.11e-03	175,197,77			1.00	0.07	0.93
2524	0.0	5.04e-03	0.0	0,175,0	1.89e-03	9.84e-04	2.83e-03	175,175,175	0.0	0	0.0	0.0	0.0
	0.02	0.0	0.0	201,0,0	1.84e-03	0.03	1.11e-03	175,201,77			1.00	0.07	0.93
<b>Nodo</b>	<b>V. 127</b>	<b>V. 128</b>	<b>V. 545</b>		<b>V. 129</b>	<b>V. 130</b>	<b>V. 131</b>		<b>V. D.26</b>				
	0.04	0.06	0.0		4.09e-03	0.05	0.02		0.0				

Setto	Mat.	N. strati	Spessore	Incoll.	Stato
			cm		
40	XLAM vert 10 (2+2+2+2)-legno E = 8.874e+04 (XLAM -3- vert)	5	10.0	SI	ok

Realizzazione nuova scuola dell'infanzia "Staccia Buratta" nel Comune di Vinci (FI)  
 RELAZIONE DI CALCOLO DELLE STRUTTURE



V. connes.	V. piede	Azione V	Rif. cmb	V. testa	Azione V	Rif. cmb	V. h-d	Azione N	Azione M	Rif. cmb
ok	0.69	daN 2029.1	80	0.25	daN 1154.8	80	0.03	daN -2926.5	daN cm -3.496e+04	92

Nodo	V. 127	V. 128	V. 545	Rif. cmb	V. 129	V. 130	V. 131	Rif. cmb	V. D.26	Rif. cmb	Fac. B-A	Qsup. A	Qsup. B
268	0.0	0.04	0.0	0,175,0	8.24e-04	3.43e-03	0.0283,175,175	0.0	0	0.0	0.0	0.0	0.0
	2.53e-03	2.77e-03	0.0	92,175,0	8.22e-04	6.03e-03	1.95e-03 83,92,175	0.0	0	1.00	0.07	0.93	
269	0.0	0.04	0.0	0,175,0	8.24e-04	3.43e-03	0.0283,175,175	0.0	0	0.0	0.0	0.0	0.0
	2.53e-03	2.77e-03	0.0	92,175,0	8.22e-04	6.03e-03	1.95e-03 83,92,175	0.0	0	1.00	0.07	0.93	
270	0.0	0.04	0.0	0,175,0	8.29e-04	0.01	0.03 82,86,175	0.0	0	0.0	0.0	0.0	0.0
	2.83e-03	2.57e-03	0.0	92,175,0	8.17e-04	7.71e-03	6.43e-03 82,92,86	0.0	0	1.00	0.07	0.93	
271	0.0	0.04	0.0	0,175,0	8.78e-04	0.01	0.03 80,86,175	0.0	0	0.0	0.0	0.0	0.0
	2.83e-03	1.76e-03	0.0	92,86,0	8.64e-04	7.71e-03	6.43e-03 80,92,86	0.0	0	1.00	0.07	0.93	
272	0.0	0.04	0.0	0,175,0	8.78e-04	0.01	0.02 80,86,175	0.0	0	0.0	0.0	0.0	0.0
	2.54e-03	2.64e-03	0.0	90,175,0	8.64e-04	7.21e-03	6.06e-03 80,90,86	0.0	0	1.00	0.07	0.93	
273	0.0	0.03	0.0	0,175,0	7.86e-04	1.86e-03	0.0180,175,175	0.0	0	0.0	0.0	0.0	0.0
	1.66e-03	2.64e-03	0.0	86,175,0	7.80e-04	4.35e-03	2.00e-03 80,86,92	0.0	0	1.00	0.07	0.93	
715	0.0	0.04	0.0	0,175,0	9.03e-04	3.43e-03	0.0283,175,175	0.0	0	0.0	0.0	0.0	0.0
	7.59e-03	7.51e-03	0.0	88,86,0	9.02e-04	0.02	3.55e-03 83,90,90	0.0	0	1.00	0.07	0.93	
716	0.0	0.04	0.0	0,175,0	9.03e-04	3.43e-03	0.0283,175,175	0.0	0	0.0	0.0	0.0	0.0
	7.59e-03	7.51e-03	0.0	88,86,0	9.02e-04	0.02	4.10e-03 83,90,86	0.0	0	1.00	0.07	0.93	
717	0.0	0.04	0.0	0,175,0	9.25e-04	0.01	0.03 78,86,175	0.0	0	0.0	0.0	0.0	0.0
	7.72e-03	6.44e-03	0.0	86,92,0	9.20e-04	0.02	9.17e-03 78,86,92	0.0	0	1.00	0.07	0.93	
718	0.0	0.04	0.0	0,175,0	9.81e-04	0.01	0.03 80,86,175	0.0	0	0.0	0.0	0.0	0.0
	7.72e-03	6.44e-03	0.0	86,92,0	9.74e-04	0.02	9.17e-03 80,86,92	0.0	0	1.00	0.07	0.93	
719	0.0	0.04	0.0	0,175,0	9.81e-04	0.01	0.02 80,86,175	0.0	0	0.0	0.0	0.0	0.0
	7.42e-03	6.24e-03	0.0	90,86,0	9.74e-04	0.02	8.96e-03 80,90,86	0.0	0	1.00	0.07	0.93	
720	0.0	0.03	0.0	0,175,0	8.47e-04	1.86e-03	0.0180,175,175	0.0	0	0.0	0.0	0.0	0.0
	4.89e-03	6.04e-03	0.0	86,92,0	8.44e-04	0.01	3.97e-03 80,86,92	0.0	0	1.00	0.07	0.93	
1087	0.0	0.04	0.0	0,175,0	9.26e-04	1.60e-03	0.0183,175,175	0.0	0	0.0	0.0	0.0	0.0
	0.01	0.01	0.0	89,92,0	9.25e-04	0.03	5.21e-03 83,90,92	0.0	0	1.00	0.07	0.93	
1088	0.0	0.04	0.0	0,175,0	9.26e-04	1.60e-03	0.0183,175,175	0.0	0	0.0	0.0	0.0	0.0
	0.01	0.01	0.0	89,92,0	9.25e-04	0.03	6.13e-03 83,90,92	0.0	0	1.00	0.07	0.93	
1089	0.0	0.04	0.0	0,175,0	9.25e-04	5.98e-03	0.02 78,86,175	0.0	0	0.0	0.0	0.0	0.0
	0.01	0.01	0.0	89,92,0	9.20e-04	0.03	0.01 78,89,92	0.0	0	1.00	0.07	0.93	
1090	0.0	0.04	0.0	0,175,0	9.81e-04	6.10e-03	0.02 80,86,175	0.0	0	0.0	0.0	0.0	0.0
	0.01	0.01	0.0	89,92,0	9.74e-04	0.03	0.01 80,89,92	0.0	0	1.00	0.07	0.93	
1091	0.0	0.04	0.0	0,175,0	9.81e-04	6.10e-03	0.02 80,86,175	0.0	0	0.0	0.0	0.0	0.0
	0.01	0.01	0.0	87,86,0	9.74e-04	0.03	0.01 80,87,92	0.0	0	1.00	0.07	0.93	
1092	0.0	0.03	0.0	0,175,0	8.47e-04	1.20e-03	0.0180,175,175	0.0	0	0.0	0.0	0.0	0.0
	8.31e-03	8.54e-03	0.0	87,86,0	8.44e-04	0.02	4.60e-03 80,89,86	0.0	0	1.00	0.07	0.93	
1475	0.0	0.03	0.0	0,175,0	9.26e-04	1.56e-03	0.01 83,87,175	0.0	0	0.0	0.0	0.0	0.0
	0.02	0.01	0.0	89,92,0	9.25e-04	0.04	6.26e-03 83,89,92	0.0	0	1.00	0.07	0.93	
1476	0.0	0.03	0.0	0,175,0	9.26e-04	1.60e-03	0.01 83,87,175	0.0	0	0.0	0.0	0.0	0.0
	0.02	0.01	0.0	89,92,0	9.25e-04	0.04	6.70e-03 83,89,92	0.0	0	1.00	0.07	0.93	
1477	0.0	0.03	0.0	0,175,0	9.20e-04	5.10e-03	0.02 82,3,175	0.0	0	0.0	0.0	0.0	0.0
	0.02	0.01	0.0	89,92,0	9.17e-04	0.04	0.02 82,89,87	0.0	0	1.00	0.07	0.93	
1478	0.0	0.03	0.0	0,175,0	9.73e-04	5.24e-03	0.02 80,3,175	0.0	0	0.0	0.0	0.0	0.0
	0.02	0.01	0.0	89,92,0	9.69e-04	0.04	0.02 80,89,87	0.0	0	1.00	0.07	0.93	
1479	0.0	0.03	0.0	0,175,0	9.73e-04	5.24e-03	0.02 80,3,175	0.0	0	0.0	0.0	0.0	0.0
	0.02	0.01	0.0	87,86,0	9.69e-04	0.03	0.01 80,87,91	0.0	0	1.00	0.07	0.93	
1480	0.0	0.02	0.0	0,175,0	8.09e-04	1.47e-03	9.47e-03 80,85,175	0.0	0	0.0	0.0	0.0	0.0
	0.01	9.41e-03	0.0	89,92,0	8.09e-04	0.03	4.79e-03 80,89,86	0.0	0	1.00	0.07	0.93	
2110	0.0	0.02	0.0	0,175,0	6.06e-04	2.09e-03	8.26e-03 83,86,87	0.0	0	0.0	0.0	0.0	0.0
	0.02	0.01	0.0	89,92,0	6.04e-04	0.04	6.26e-03 83,89,92	0.0	0	1.00	0.07	0.93	
2111	0.0	0.02	0.0	0,175,0	6.06e-04	2.73e-03	8.26e-03 83,86,87	0.0	0	0.0	0.0	0.0	0.0
	0.02	0.01	0.0	89,92,0	6.04e-04	0.04	6.70e-03 83,89,92	0.0	0	1.00	0.07	0.93	
2112	0.0	0.03	0.0	0,175,0	7.46e-04	8.80e-03	0.01 77,87,175	0.0	0	0.0	0.0	0.0	0.0
	0.02	0.01	0.0	89,92,0	7.42e-04	0.04	0.02 77,89,87	0.0	0	1.00	0.07	0.93	
2113	0.0	0.03	0.0	0,175,0	7.58e-04	8.82e-03	0.01 80,85,175	0.0	0	0.0	0.0	0.0	0.0
	0.02	0.01	0.0	89,92,0	7.56e-04	0.04	0.02 80,89,87	0.0	0	1.00	0.07	0.93	
2114	1.32e-03	0.02	0.0	96,175,0	7.58e-04	8.82e-03	0.01 80,85,175	0.0	0	0.96	0.03	0.97	
	0.02	0.01	0.0	87,86,0	7.56e-04	0.03	0.01 80,87,91	0.0	0	1.00	0.07	0.93	
2115	1.32e-03	0.02	0.0	96,175,0	6.05e-04	2.85e-03	7.88e-03 84,92,85	0.0	0	0.96	0.03	0.97	
	0.01	9.41e-03	0.0	89,92,0	6.03e-04	0.03	4.79e-03 84,89,86	0.0	0	1.00	0.07	0.93	
2871	0.0	0.01	0.0	0,175,0	4.17e-04	2.09e-03	4.94e-03 83,86,92	0.0	0	0.0	0.0	0.0	0.0
	0.01	7.19e-03	0.0	89,92,0	4.15e-04	0.02	3.66e-03 83,89,92	0.0	0	1.00	0.07	0.93	
2872	0.0	0.01	0.0	0,175,0	4.20e-04	2.73e-03	6.18e-03 77,86,86	0.0	0	0.0	0.0	0.0	0.0
	0.01	7.19e-03	0.0	89,92,0	4.16e-04	0.02	4.52e-03 77,89,92	0.0	0	1.00	0.07	0.93	
2873	0.0	0.02	0.0	0,175,0	5.18e-04	8.80e-03	0.01 77,87,3	0.0	0	0.0	0.0	0.0	0.0
	0.02	0.01	0.0	76,73,0	5.17e-04	0.04	0.01 77,76,85	0.0	0	1.00	0.07	0.93	
2874	0.0	0.02	0.0	0,175,0	5.64e-04	8.82e-03	0.01 80,85,3	0.0	0	0.0	0.0	0.0	0.0
	0.02	0.01	0.0	76,73,0	5.60e-04	0.04	0.01 80,76,85	0.0	0	1.00	0.07	0.93	

Realizzazione nuova scuola dell'infanzia "Staccia Buratta" nel Comune di Vinci (FI)  
 RELAZIONE DI CALCOLO DELLE STRUTTURE



2875	1.32e-03	0.02	0.0	96,175,0	5.67e-04	8.82e-03	0.01	84,85,3	0.0	0	0.96	0.03	0.97
	0.02	0.01	0.0	87,75,0	5.66e-04	0.03	0.01	84,71,87			1.00	0.07	0.93
2876	1.32e-03	0.01	0.0	96,175,0	5.67e-04	2.85e-03	5.96e-03	84,92,92	0.0	0	0.96	0.03	0.97
	0.01	6.59e-03	0.0	87,86,0	5.66e-04	0.02	3.39e-03	84,87,86			1.00	0.07	0.93
<b>Nodo</b>	<b>V. 127</b>	<b>V. 128</b>	<b>V. 545</b>		<b>V. 129</b>	<b>V. 130</b>	<b>V. 131</b>		<b>V. D.26</b>				
	0.02	0.04	0.0		9.81e-04	0.04	0.03		0.0				

Setto	Mat.	N. strati	Spessore	Incoll.	Stato
			cm		
41	XLAM vert 10 (2+2+2+2)-legno E = 8.874e+04 (XLAM -3- vert)	5	10.0	SI	ok

V. connes.	V. piede	Azione V daN	Rif. cmb	V. testa	Azione V daN	Rif. cmb	V. h-d	Azione N daN	Azione M daN cm	Rif. cmb
ok	0.58	807.5	79	0.03	-66.1	73	0.38	-1095.6	-1.215e+05	79

Nodo	V. 127	V. 128	V. 545	Rif. cmb	V. 129	V. 130	V. 131	Rif. cmb	V. D.26	Rif. cmb	Fac. B-A	Qsup. A	Qsup. B
403	0.01	0.05	0.0	79,78,0	5.92e-04	0.02	0.02	84,79,78	0.0	0	0.94	0.03	0.97
	7.15e-03	5.71e-03	0.0	40,201,0	5.85e-04	0.02	0.01	84,40,40			1.00	0.07	0.93
404	0.01	0.05	0.0	79,78,0	6.46e-04	0.02	0.02	79,79,78	0.0	0	0.94	0.03	0.97
	0.01	9.05e-03	0.0	40,201,0	6.46e-04	0.03	0.01	79,40,40			1.00	0.07	0.93
405	0.01	0.05	0.0	81,84,0	6.46e-04	0.01	0.02	79,81,84	0.0	0	0.94	0.03	0.97
	0.01	9.05e-03	0.0	40,201,0	6.46e-04	0.03	0.01	79,40,40			1.00	0.07	0.93
406	0.01	0.05	0.0	81,84,0	4.92e-04	0.01	0.02	78,81,84	0.0	0	0.94	0.03	0.97
	7.06e-03	5.64e-03	0.0	40,201,0	4.88e-04	0.02	0.01	78,40,40			1.00	0.07	0.93
822	0.01	0.05	0.0	79,78,0	5.92e-04	0.02	0.02	84,79,78	0.0	0	0.94	0.03	0.97
	0.02	0.01	0.0	40,40,0	5.89e-04	0.04	0.02	84,40,40			1.00	0.07	0.93
823	0.01	0.05	0.0	79,78,0	7.94e-04	0.02	0.02	79,79,78	0.0	0	0.94	0.03	0.97
	0.03	0.03	0.0	40,40,0	7.91e-04	0.08	0.02	79,40,40			1.00	0.07	0.93
824	0.01	0.05	0.0	81,84,0	7.94e-04	0.01	0.02	79,81,84	0.0	0	0.94	0.03	0.97
	0.03	0.03	0.0	40,40,0	7.91e-04	0.08	0.02	79,40,40			1.00	0.07	0.93
825	0.01	0.05	0.0	81,84,0	5.20e-04	0.01	0.02	78,81,84	0.0	0	0.94	0.03	0.97
	0.02	0.01	0.0	40,40,0	5.17e-04	0.04	0.02	78,40,40			1.00	0.07	0.93
1222	7.89e-03	0.04	0.0	79,78,0	6.10e-04	8.71e-03	0.01	84,79,78	0.0	0	0.94	0.03	0.97
	0.02	0.01	0.0	201,201,0	6.06e-04	0.04	0.0284	201,201			1.00	0.07	0.93
1223	7.89e-03	0.04	0.0	79,78,0	7.94e-04	8.71e-03	0.01	79,79,78	0.0	0	0.94	0.03	0.97
	0.03	0.03	0.0	201,201,0	7.91e-04	0.08	0.0279	201,201			1.00	0.07	0.93
1224	8.23e-03	0.03	0.0	81,84,0	7.94e-04	9.22e-03	0.01	79,81,84	0.0	0	0.94	0.03	0.97
	0.03	0.03	0.0	201,201,0	7.91e-04	0.08	0.02	79,201,40			1.00	0.07	0.93
1225	8.23e-03	0.03	0.0	81,84,0	5.46e-04	9.22e-03	0.01	78,81,84	0.0	0	0.94	0.03	0.97
	0.02	0.01	0.0	40,40,0	5.40e-04	0.04	0.02	78,40,40			1.00	0.07	0.93
1676	0.0	0.03	0.0	0,175,0	6.38e-04	7.29e-03	0.01	84,40,201	0.0	0	0.0	0.0	0.0
	0.02	0.01	0.0	201,201,0	6.34e-04	0.04	0.0284	201,201			1.00	0.07	0.93
1677	2.73e-03	0.03	0.0	46,175,0	7.87e-04	0.01	0.02	79,40,201	0.0	0	0.94	0.03	0.97
	0.03	0.03	0.0	201,201,0	7.83e-04	0.08	0.0279	201,201			1.00	0.07	0.93
1678	0.01	0.02	0.0	175,175,0	7.87e-04	0.01	0.02	79,40,201	0.0	0	0.94	0.03	0.97
	0.03	0.03	0.0	201,201,0	7.83e-04	0.08	0.0279	201,201			1.00	0.07	0.93
1679	0.01	0.02	0.0	175,175,0	5.52e-04	0.01	0.0178	201,201	0.0	0	0.94	0.03	0.97
	0.02	0.01	0.0	201,201,0	5.49e-04	0.04	0.0278	201,201			1.00	0.07	0.93
2307	0.05	0.05	0.0	40,201,0	6.38e-04	0.09	0.08	84,40,201	0.0	0	0.94	0.03	0.97
	0.03	0.03	0.0	46,201,0	6.34e-04	0.08	0.0684	202,201			1.00	0.07	0.93
2308	0.05	0.05	0.0	40,201,0	6.38e-04	0.09	0.08	84,40,201	0.0	0	0.94	0.03	0.97
	0.03	0.03	0.0	46,201,0	6.34e-04	0.08	0.0684	202,201			1.00	0.07	0.93
2309	0.04	0.04	0.0	46,201,0	5.85e-04	0.06	0.05	79,40,40	0.0	0	0.94	0.03	0.97
	0.01	0.02	0.0	84,201,0	5.82e-04	0.03	0.03	79,100,90			1.00	0.07	0.93
2310	0.04	0.03	0.0	201,201,0	5.52e-04	0.06	0.05	78,40,40	0.0	0	0.94	0.03	0.97
	0.01	0.02	0.0	84,201,0	5.49e-04	0.03	0.03	78,100,90			1.00	0.07	0.93
2416	0.05	0.05	0.0	40,201,0	2.85e-04	0.09	0.08201	40,201	0.0	0	0.94	0.03	0.97
	0.03	0.03	0.0	46,201,0	1.71e-04	0.08	0.06201	202,201			1.00	0.07	0.93
2417	0.05	0.05	0.0	40,201,0	2.85e-04	0.09	0.08201	40,201	0.0	0	0.94	0.03	0.97
	0.03	0.03	0.0	46,201,0	1.71e-04	0.08	0.06201	202,201			1.00	0.07	0.93
2418	0.04	0.04	0.0	46,201,0	1.36e-04	0.06	0.05	78,40,40	0.0	0	0.94	0.03	0.97
	0.01	0.02	0.0	84,201,0	1.23e-04	0.03	0.03	78,100,90			1.00	0.07	0.93
2419	0.04	0.03	0.0	201,201,0	1.36e-04	0.06	0.05	78,40,40	0.0	0	0.94	0.03	0.97
	0.01	0.02	0.0	84,201,0	1.23e-04	0.03	0.03	78,100,90			1.00	0.07	0.93
<b>Nodo</b>	<b>V. 127</b>	<b>V. 128</b>	<b>V. 545</b>		<b>V. 129</b>	<b>V. 130</b>	<b>V. 131</b>		<b>V. D.26</b>				
	0.05	0.05	0.0		7.94e-04	0.09	0.08		0.0				



Realizzazione nuova scuola dell'infanzia "Staccia Buratta" nel Comune di Vinci (FI)  
 RELAZIONE DI CALCOLO DELLE STRUTTURE



Setto	Mat.	N. strati	Spessore	Incoll.	Stato
			cm		
43	XLAM vert 10 (2+2+2+2)-legno E = 8.874e+04 (XLAM -3- vert)	5	10.0	SI	ok

V. connes.	V. piede	Azione V daN	Rif. cmb	V. testa	Azione V daN	Rif. cmb	V. h-d	Azione N daN	Azione M daN cm	Rif. cmb
ok	0.78	4565.4	95	0.37	-288.8	100	0.44	-3367.0	-9.632e+05	96

Nodo	V. 127	V. 128	V. 545	Rif. cmb	V. 129	V. 130	V. 131	Rif. cmb	V. D.26	Rif. cmb	Fac. B-A	Qsup. A	Qsup. B
128	0.05	0.09	0.0	96,93,0	4.08e-03	0.06	0.03	95,96,93	0.0	0	0.98	0.03	0.97
	4.59e-03	3.59e-03	0.0	96,93,0	4.07e-03	6.36e-03	3.35e-03	95,96,81			1.00	0.07	0.93
181	0.05	0.09	0.0	96,93,0	4.89e-03	0.06	0.03	95,96,93	0.0	0	0.98	0.03	0.97
	4.59e-03	3.59e-03	0.0	96,93,0	4.88e-03	6.36e-03	3.35e-03	95,96,81			1.00	0.07	0.93
185	0.0	0.05	0.0	0,3,0	4.89e-03	2.05e-03	0.02	95,81,3	0.0	0	0.0	0.0	0.0
	2.94e-03	2.32e-03	0.0	84,81,0	4.88e-03	5.48e-03	1.68e-03	95,84,81			1.00	0.07	0.93
189	0.03	0.11	0.0	97,100,0	4.84e-03	0.04	0.04	97,97,100	0.0	0	0.98	0.03	0.97
	5.83e-03	3.95e-03	0.0	99,98,0	4.83e-03	6.95e-03	1.15e-03	97,99,100			1.00	0.07	0.93
195	0.03	0.11	0.0	97,100,0	3.60e-03	0.04	0.04	97,97,100	0.0	0	0.98	0.03	0.97
	5.83e-03	3.95e-03	0.0	99,98,0	3.60e-03	6.95e-03	1.15e-03	97,99,100			1.00	0.07	0.93
199	9.37e-05	0.10	0.0	74,75,0	7.46e-04	9.32e-04	0.04	98,96,71	0.0	0	0.98	0.03	0.97
	1.76e-03	1.50e-03	0.0	98,99,0	7.44e-04	2.79e-03	2.08e-03	98,82,79			1.00	0.07	0.93
211	9.37e-05	0.10	0.0	74,75,0	7.46e-04	9.32e-04	0.04	98,96,71	0.0	0	0.98	0.03	0.97
	1.76e-03	1.50e-03	0.0	98,99,0	7.44e-04	2.79e-03	2.08e-03	98,82,79			1.00	0.07	0.93
597	0.05	0.09	0.0	96,93,0	4.08e-03	0.06	0.03	95,96,93	0.0	0	0.98	0.03	0.97
	4.59e-03	3.59e-03	0.0	96,93,0	4.07e-03	8.71e-03	3.35e-03	95,84,81			1.00	0.07	0.93
649	0.05	0.09	0.0	96,93,0	5.38e-03	0.06	0.03	97,96,93	0.0	0	0.98	0.03	0.97
	7.74e-03	5.92e-03	0.0	84,81,0	5.36e-03	0.02	3.35e-03	97,84,81			1.00	0.07	0.93
653	0.0	0.05	0.0	0,3,0	5.52e-03	2.05e-03	0.02	97,81,3	0.0	0	0.0	0.0	0.0
	7.74e-03	5.92e-03	0.0	84,81,0	5.51e-03	0.02	2.67e-03	97,84,81			1.00	0.07	0.93
657	0.03	0.11	0.0	97,100,0	5.52e-03	0.04	0.04	97,97,100	0.0	0	0.98	0.03	0.97
	5.83e-03	4.63e-03	0.0	99,82,0	5.51e-03	0.01	2.13e-03	97,83,82			1.00	0.07	0.93
663	0.03	0.11	0.0	97,100,0	3.60e-03	0.04	0.04	97,97,100	0.0	0	0.98	0.03	0.97
	5.83e-03	3.95e-03	0.0	99,98,0	3.60e-03	6.95e-03	1.15e-03	97,99,100			1.00	0.07	0.93
667	9.37e-05	0.10	0.0	74,75,0	7.46e-04	9.32e-04	0.04	98,96,71	0.0	0	0.98	0.03	0.97
	1.76e-03	1.50e-03	0.0	98,99,0	7.44e-04	2.79e-03	2.08e-03	98,82,79			1.00	0.07	0.93
679	9.37e-05	0.10	0.0	74,75,0	7.46e-04	9.32e-04	0.04	98,96,71	0.0	0	0.98	0.03	0.97
	1.76e-03	1.50e-03	0.0	98,99,0	7.44e-04	2.79e-03	2.08e-03	98,82,79			1.00	0.07	0.93
955	0.03	0.07	0.0	96,93,0	3.65e-03	0.04	0.02	95,96,93	0.0	0	0.98	0.03	0.97
	5.17e-03	3.71e-03	0.0	76,75,0	3.63e-03	0.01	4.00e-03	95,76,83			1.00	0.07	0.93
1007	0.03	0.07	0.0	96,93,0	5.38e-03	0.04	0.02	97,96,93	0.0	0	0.98	0.03	0.97
	0.01	0.01	0.0	84,81,0	5.36e-03	0.03	4.54e-03	97,84,81			1.00	0.07	0.93
1011	0.0	0.05	0.0	0,3,0	5.52e-03	1.99e-03	0.02	97,81,3	0.0	0	0.0	0.0	0.0
	0.02	0.02	0.0	100,97,0	5.51e-03	0.03	5.25e-03	97,84,81			1.00	0.07	0.93
1015	0.01	0.08	0.0	97,100,0	5.52e-03	0.01	0.03	97,97,100	0.0	0	0.98	0.03	0.97
	0.02	0.02	0.0	100,99,0	5.51e-03	0.03	5.41e-03	97,84,99			1.00	0.07	0.93
1021	0.01	0.08	0.0	97,100,0	4.09e-03	0.01	0.03	97,97,100	0.0	0	0.98	0.03	0.97
	0.02	0.02	0.0	100,99,0	4.08e-03	0.03	5.41e-03	97,100,99			1.00	0.07	0.93
1023	0.0	0.09	0.0	0,175,0	4.71e-04	1.26e-03	0.03	98,83,175	0.0	0	0.0	0.0	0.0
	3.53e-03	2.88e-03	0.0	83,82,0	4.65e-04	6.80e-03	3.56e-03	98,83,82			1.00	0.07	0.93
1035	0.0	0.09	0.0	0,175,0	4.71e-04	1.26e-03	0.03	98,83,175	0.0	0	0.0	0.0	0.0
	3.53e-03	2.88e-03	0.0	83,82,0	4.65e-04	6.80e-03	3.56e-03	98,83,82			1.00	0.07	0.93
1369	0.01	0.05	0.0	96,93,0	2.87e-03	0.02	0.02	95,100,97	0.0	0	0.98	0.03	0.97
	5.17e-03	3.71e-03	0.0	76,75,0	2.86e-03	0.01	4.01e-03	95,76,73			1.00	0.07	0.93
1426	0.01	0.05	0.0	96,93,0	4.75e-03	0.02	0.02	97,100,97	0.0	0	0.98	0.03	0.97
	0.02	0.01	0.0	96,93,0	4.74e-03	0.03	4.54e-03	97,76,81			1.00	0.07	0.93
1428	0.0	0.04	0.0	0,3,0	5.45e-03	1.76e-03	0.02	97,78,3	0.0	0	0.0	0.0	0.0
	0.03	0.02	0.0	100,97,0	5.45e-03	0.04	7.04e-03	97,100,97			1.00	0.07	0.93
1430	0.0	0.06	0.0	0,175,0	5.45e-03	1.76e-03	0.02	97,78,175	0.0	0	0.0	0.0	0.0
	0.05	0.04	0.0	100,97,0	5.45e-03	0.07	0.01	97,100,97			1.00	0.07	0.93
1432	4.73e-03	0.06	0.0	98,175,0	4.09e-03	5.68e-03	0.02	97,98,175	0.0	0	0.98	0.03	0.97
	0.07	0.04	0.0	100,97,0	4.08e-03	0.08	0.01	97,100,97			1.00	0.07	0.93
1435	4.73e-03	0.02	0.0	98,99,0	2.36e-03	5.68e-03	7.28e-03	95,98,97	0.0	0	0.98	0.03	0.97
	0.07	0.04	0.0	100,97,0	2.36e-03	0.08	0.01	95,100,81			1.00	0.07	0.93
1436	0.0	0.09	0.0	0,175,0	1.72e-03	1.26e-03	0.03	94,83,175	0.0	0	0.0	0.0	0.0
	0.04	0.03	0.0	98,81,0	1.71e-03	0.07	0.01	94,84,81			1.00	0.07	0.93
1609	0.0	0.09	0.0	0,175,0	7.13e-04	1.26e-03	0.03	97,83,175	0.0	0	0.0	0.0	0.0
	0.04	0.03	0.0	98,81,0	7.06e-04	0.07	0.01	97,84,81			1.00	0.07	0.93



Realizzazione nuova scuola dell'infanzia "Staccia Buratta" nel Comune di Vinci (FI)  
 RELAZIONE DI CALCOLO DELLE STRUTTURE



1613	0.0	0.01	0.0	0,175,0	7.13e-04	3.32e-04	4.79e-03	97,85,175	0.0	0	0.0	0.0	0.0
	0.03	0.03	0.0	84,81,0	7.06e-04	0.07	0.01	97,84,81			1.00	0.07	0.93
1615	1.91e-03	0.02	0.0	93,175,0	1.50e-03	2.44e-03	6.43e-03	100,93,175	0.0	0	0.98	0.03	0.97
	0.02	0.02	0.0	99,98,0	1.49e-03	0.04	9.48e-03	100,99,98			1.00	0.07	0.93
1619	1.91e-03	0.02	0.0	93,175,0	1.50e-03	2.44e-03	6.43e-03	100,93,175	0.0	0	0.98	0.03	0.97
	0.02	0.02	0.0	99,98,0	1.49e-03	0.04	9.48e-03	100,99,98			1.00	0.07	0.93
1892	2.42e-03	0.03	0.0	100,97,0	1.54e-03	2.56e-03	0.01	95,84,97	0.0	0	0.98	0.03	0.97
	0.02	9.02e-03	0.0	95,94,0	1.53e-03	0.02	4.01e-03	95,95,73			1.00	0.07	0.93
1957	2.42e-03	0.04	0.0	100,3,0	2.42e-03	3.05e-03	0.01	100,78,81	0.0	0	0.98	0.03	0.97
	0.02	0.01	0.0	96,93,0	2.41e-03	0.03	4.51e-03	100,76,73			1.00	0.07	0.93
1965	0.0	0.04	0.0	0,3,0	2.42e-03	3.05e-03	0.01	100,78,3	0.0	0	0.0	0.0	0.0
	0.03	0.02	0.0	100,97,0	2.41e-03	0.04	7.04e-03	100,100,97			1.00	0.07	0.93
1973	0.0	0.05	0.0	0,175,0	2.28e-03	2.38e-03	0.02	97,73,175	0.0	0	0.0	0.0	0.0
	0.05	0.04	0.0	100,97,0	2.28e-03	0.07	0.01	97,100,97			1.00	0.07	0.93
1987	4.73e-03	0.05	0.0	98,175,0	2.36e-03	5.68e-03	0.02	95,98,175	0.0	0	0.98	0.03	0.97
	0.07	0.04	0.0	100,97,0	2.36e-03	0.08	0.01	95,100,97			1.00	0.07	0.93
2001	4.73e-03	0.03	0.0	98,175,0	2.36e-03	5.68e-03	8.82e-03	95,98,175	0.0	0	0.98	0.03	0.97
	0.07	0.04	0.0	100,97,0	2.36e-03	0.08	0.01	95,100,81			1.00	0.07	0.93
2003	0.0	0.05	0.0	0,175,0	2.08e-03	1.25e-03	0.02	98,81,175	0.0	0	0.0	0.0	0.0
	0.04	0.03	0.0	98,81,0	2.07e-03	0.07	0.01	98,84,81			1.00	0.07	0.93
2019	0.0	0.05	0.0	0,175,0	1.67e-03	1.25e-03	0.02	98,81,175	0.0	0	0.0	0.0	0.0
	0.04	0.03	0.0	98,81,0	1.67e-03	0.07	0.01	94,84,81			1.00	0.07	0.93
2039	0.0	0.02	0.0	0,175,0	1.09e-03	1.65e-03	7.14e-03	97,81,175	0.0	0	0.0	0.0	0.0
	0.03	0.03	0.0	84,81,0	1.09e-03	0.07	0.01	97,84,80			1.00	0.07	0.93
2047	1.91e-03	0.03	0.0	93,175,0	1.50e-03	2.77e-03	0.01	100,97,175	0.0	0	0.98	0.03	0.97
	0.02	0.02	0.0	99,98,0	1.49e-03	0.04	9.48e-03	100,99,98			1.00	0.07	0.93
2067	1.91e-03	0.03	0.0	93,175,0	1.50e-03	2.77e-03	0.01	100,97,175	0.0	0	0.98	0.03	0.97
	0.02	0.02	0.0	99,98,0	1.49e-03	0.04	9.48e-03	100,99,98			1.00	0.07	0.93
2667	0.0	0.04	0.0	0,3,0	1.39e-03	5.04e-03	0.01	95,79,3	0.0	0	0.0	0.0	0.0
	0.03	0.01	0.0	97,100,0	1.37e-03	0.03	0.01	95,97,84			1.00	0.07	0.93
2726	0.0	0.04	0.0	0,3,0	1.49e-03	5.04e-03	0.01	100,79,3	0.0	0	0.0	0.0	0.0
	0.04	0.02	0.0	97,100,0	1.48e-03	0.05	0.01	100,97,84			1.00	0.07	0.93
2730	0.0	0.04	0.0	0,3,0	1.49e-03	4.39e-03	0.01	100,81,3	0.0	0	0.0	0.0	0.0
	0.04	0.02	0.0	97,100,0	1.48e-03	0.05	8.59e-03	100,97,100			1.00	0.07	0.93
2734	0.0	0.04	0.0	0,3,0	1.14e-03	4.39e-03	0.01	97,81,3	0.0	0	0.0	0.0	0.0
	0.03	0.02	0.0	97,100,0	1.14e-03	0.04	6.02e-03	97,77,100			1.00	0.07	0.93
2740	0.0	0.04	0.0	0,3,0	1.79e-03	3.28e-03	0.01	99,84,3	0.0	0	0.0	0.0	0.0
	0.03	0.02	0.0	97,100,0	1.78e-03	0.04	6.95e-03	99,77,100			1.00	0.07	0.93
2746	0.0	0.03	0.0	0,3,0	2.08e-03	2.37e-03	0.01	98,78,3	0.0	0	0.0	0.0	0.0
	0.03	0.02	0.0	97,100,0	2.07e-03	0.04	0.01	98,97,80			1.00	0.07	0.93
2748	0.0	0.04	0.0	0,175,0	2.08e-03	9.74e-04	0.01	98,78,175	0.0	0	0.0	0.0	0.0
	0.03	0.02	0.0	77,80,0	2.07e-03	0.06	0.01	98,77,80			1.00	0.07	0.93
2760	0.0	0.04	0.0	0,175,0	1.75e-03	8.33e-04	0.01	98,77,175	0.0	0	0.0	0.0	0.0
	0.03	0.02	0.0	77,80,0	1.74e-03	0.06	0.01	98,77,80			1.00	0.07	0.93
2772	0.0	0.02	0.0	0,175,0	1.28e-03	1.65e-03	8.29e-03	100,81,175	0.0	0	0.0	0.0	0.0
	0.02	0.02	0.0	93,100,0	1.28e-03	0.05	0.01	100,77,80			1.00	0.07	0.93
2775	0.0	0.03	0.0	0,175,0	2.06e-03	2.77e-03	0.01	100,97,175	0.0	0	0.0	0.0	0.0
	0.03	0.02	0.0	97,100,0	2.05e-03	0.03	6.94e-03	100,97,100			1.00	0.07	0.93
2815	0.0	0.04	0.0	0,3,0	1.04e-03	5.04e-03	0.01	99,79,3	0.0	0	0.0	0.0	0.0
	0.04	0.02	0.0	97,100,0	1.03e-03	0.05	0.01	99,97,84			1.00	0.07	0.93
2828	0.0	0.03	0.0	0,175,0	2.06e-03	2.77e-03	0.01	100,97,175	0.0	0	0.0	0.0	0.0
	0.03	0.02	0.0	97,100,0	2.05e-03	0.03	6.94e-03	100,97,100			1.00	0.07	0.93
2891	0.0	0.04	0.0	0,3,0	9.82e-04	4.39e-03	0.01	100,81,81	0.0	0	0.0	0.0	0.0
	0.04	0.02	0.0	97,100,0	9.74e-04	0.05	8.59e-03	100,97,100			1.00	0.07	0.93
2895	0.0	0.04	0.0	0,3,0	8.43e-04	4.39e-03	0.01	100,81,81	0.0	0	0.0	0.0	0.0
	0.03	0.02	0.0	97,100,0	8.42e-04	0.04	6.02e-03	100,97,100			1.00	0.07	0.93
3093	0.0	0.04	0.0	0,3,0	1.24e-03	3.28e-03	0.01	98,84,3	0.0	0	0.0	0.0	0.0
	0.03	0.02	0.0	97,100,0	1.23e-03	0.04	0.01	98,97,84			1.00	0.07	0.93
3099	0.0	0.04	0.0	0,3,0	1.95e-03	2.37e-03	0.01	98,78,3	0.0	0	0.0	0.0	0.0
	0.03	0.02	0.0	97,100,0	1.94e-03	0.04	0.01	98,97,84			1.00	0.07	0.93
3101	0.0	0.04	0.0	0,175,0	1.95e-03	4.13e-03	0.01	98,79,175	0.0	0	0.0	0.0	0.0
	0.02	0.02	0.0	97,100,0	1.94e-03	0.04	0.02	98,77,84			1.00	0.07	0.93
3113	0.0	0.04	0.0	0,175,0	1.79e-03	4.13e-03	0.01	94,79,175	0.0	0	0.0	0.0	0.0
	0.02	0.02	0.0	97,100,0	1.79e-03	0.04	0.02	94,77,84			1.00	0.07	0.93
3125	0.0	0.03	0.0	0,175,0	1.28e-03	1.11e-03	0.01	100,77,175	0.0	0	0.0	0.0	0.0
	0.02	0.02	0.0	93,100,0	1.28e-03	0.04	0.01	100,81,80			1.00	0.07	0.93
3129	0.0	0.03	0.0	0,175,0	2.06e-03	1.65e-03	0.01	100,87,175	0.0	0	0.0	0.0	0.0
	0.03	0.02	0.0	97,100,0	2.05e-03	0.03	6.94e-03	100,97,100			1.00	0.07	0.93
3144	0.0	0.03	0.0	0,100,0	2.06e-03	1.65e-03	0.01	100,87,100	0.0	0	0.0	0.0	0.0
	0.03	0.02	0.0	97,100,0	2.05e-03	0.03	6.94e-03	100,97,100			1.00	0.07	0.93
3157	0.0	0.04	0.0	0,3,0	1.21e-03	1.73e-03	0.01	98,79,3	0.0	0	0.0	0.0	0.0
	0.02	0.02	0.0	97,100,0	1.20e-03	0.03	0.01	98,97,84			1.00	0.07	0.93
3159	0.0	0.04	0.0	0,175,0	1.79e-03	4.13e-03	0.01	94,79,175	0.0	0	0.0	0.0	0.0
	0.02	0.02	0.0	97,100,0	1.79e-03	0.03	0.02	94,97,84			1.00	0.07	0.93
3171	0.0	0.04	0.0	0,175,0	1.79e-03	4.13e-03	0.01	94,79,175	0.0	0	0.0	0.0	0.0
	0.02	0.01	0.0	97,92,0	1.79e-03	0.03	0.02	94,89,84			1.00	0.07	0.93

Realizzazione nuova scuola dell'infanzia "Staccia Buratta" nel Comune di Vinci (FI)  
 RELAZIONE DI CALCOLO DELLE STRUTTURE



3183	0.0	0.03	0.0	0,175,0	1.08e-03	1.11e-03	0.01	97,77,175	0.0	0	0.0	0.0	0.0
	0.02	0.01	0.0	97,100,0	1.07e-03	0.03	7.64e-03	97,89,84			1.00	0.07	0.93
3187	0.0	0.03	0.0	0,175,0	8.25e-04	1.11e-03	0.01	100,77,175	0.0	0	0.0	0.0	0.0
	0.01	0.01	0.0	97,100,0	8.22e-04	0.01	3.94e-03	100,97,92			1.00	0.07	0.93
3203	0.0	0.03	0.0	0,3,0	6.78e-04	6.89e-04	8.84e-03	96,77,3	0.0	0	0.0	0.0	0.0
	3.13e-03	6.85e-03	0.0	97,100,0	6.75e-04	4.57e-03	3.07e-03	96,97,84			1.00	0.07	0.93
<b>Nodo</b>	<b>V. 127</b>	<b>V. 128</b>	<b>V. 545</b>		<b>V. 129</b>	<b>V. 130</b>	<b>V. 131</b>		<b>V. D.26</b>				
	0.07	0.11	0.0		5.52e-03	0.08	0.04		0.0				

Setto	Mat.	N. strati	Spessore	Incoll.	Stato
			cm		
44	XLAM vert 10 (2+2+2+2)-legno E = 8.874e+04 (XLAM -3- vert)	5	10.0	SI	ok

V. connes.	V. piede	Azione V	Rif. cmb	V. testa	Azione V	Rif. cmb	V. h-d	Azione N	Azione M	Rif. cmb
		daN			daN			daN	daN cm	
ok	0.73	2554.1	97	0.96	1474.6	175	0.22	-5144.2	-3.903e+05	93

Nodo	V. 127	V. 128	V. 545	Rif. cmb	V. 129	V. 130	V. 131	Rif. cmb	V. D.26	Rif. cmb	Fac. B-A	Qsup. A	Qsup. B
235	0.0	0.06	0.0	0,175,0	3.66e-03	5.18e-04	0.02	97,83,175	0.0	0	0.0	0.0	0.0
	1.95e-03	0.01	0.0	97,175,0	3.62e-03	3.59e-03	5.05e-03	97,81,82			1.00	0.07	0.93
284	0.0	0.06	0.0	0,175,0	3.66e-03	5.18e-04	0.02	97,83,175	0.0	0	0.0	0.0	0.0
	1.95e-03	0.01	0.0	97,175,0	3.62e-03	3.59e-03	5.05e-03	97,81,82			1.00	0.07	0.93
306	0.03	0.12	0.0	100,175,0	3.69e-03	0.03	0.05	100,100,175	0.0	0	0.96	0.03	0.97
	5.21e-03	3.64e-03	0.0	100,97,0	3.68e-03	6.34e-03	1.27e-03	100,100,97			1.00	0.07	0.93
312	0.03	0.12	0.0	100,175,0	4.86e-03	0.03	0.05	100,100,175	0.0	0	0.96	0.03	0.97
	5.21e-03	3.64e-03	0.0	100,97,0	4.85e-03	6.34e-03	1.27e-03	100,100,97			1.00	0.07	0.93
320	0.0	0.08	0.0	0,175,0	4.86e-03	3.87e-03	0.03	100,79,175	0.0	0	0.0	0.0	0.0
	0.0	1.33e-03	0.0	0,175,0	4.85e-03	6.37e-04	8.20e-04	100,77,81			0.0	0.0	0.0
703	0.0	0.09	0.0	0,175,0	3.66e-03	9.72e-04	0.03	97,80,175	0.0	0	0.0	0.0	0.0
	1.95e-03	0.01	0.0	97,175,0	3.62e-03	3.59e-03	5.05e-03	97,81,82			1.00	0.07	0.93
731	0.0	0.09	0.0	0,175,0	3.66e-03	9.72e-04	0.03	97,80,175	0.0	0	0.0	0.0	0.0
	1.95e-03	0.01	0.0	97,175,0	3.62e-03	3.59e-03	5.05e-03	97,81,82			1.00	0.07	0.93
745	0.03	0.13	0.0	100,175,0	3.69e-03	0.03	0.05	100,100,175	0.0	0	0.96	0.03	0.97
	5.21e-03	3.64e-03	0.0	100,97,0	3.68e-03	6.34e-03	1.27e-03	100,100,97			1.00	0.07	0.93
749	0.03	0.13	0.0	100,175,0	5.94e-03	0.03	0.05	100,100,175	0.0	0	0.96	0.03	0.97
	5.21e-03	3.64e-03	0.0	100,97,0	5.93e-03	6.34e-03	1.27e-03	100,100,97			1.00	0.07	0.93
755	0.0	0.08	0.0	0,175,0	5.94e-03	3.87e-03	0.03	100,79,175	0.0	0	0.0	0.0	0.0
	6.67e-04	3.35e-03	0.0	84,175,0	5.93e-03	3.21e-03	1.18e-03	100,84,83			1.00	0.07	0.93
1059	0.0	0.12	0.0	0,175,0	3.40e-03	9.72e-04	0.04	97,80,175	0.0	0	0.0	0.0	0.0
	1.65e-03	7.62e-03	0.0	98,175,0	3.37e-03	2.30e-03	2.88e-03	97,98,83			1.00	0.07	0.93
1103	0.0	0.12	0.0	0,175,0	3.40e-03	9.72e-04	0.04	97,80,175	0.0	0	0.0	0.0	0.0
	1.65e-03	7.62e-03	0.0	98,175,0	3.37e-03	2.30e-03	2.88e-03	97,98,83			1.00	0.07	0.93
1125	1.39e-03	0.14	0.0	100,175,0	4.17e-03	3.34e-03	0.05	100,78,175	0.0	0	0.96	0.03	0.97
	0.01	0.01	0.0	97,100,0	4.17e-03	0.01	5.77e-03	100,97,84			1.00	0.07	0.93
1131	1.39e-03	0.14	0.0	100,175,0	5.94e-03	3.34e-03	0.05	100,78,175	0.0	0	0.96	0.03	0.97
	0.01	0.01	0.0	97,100,0	5.93e-03	0.01	5.77e-03	100,97,84			1.00	0.07	0.93
1139	0.0	0.08	0.0	0,175,0	5.94e-03	3.15e-03	0.03	100,81,175	0.0	0	0.0	0.0	0.0
	6.67e-04	0.01	0.0	84,175,0	5.93e-03	5.01e-03	3.20e-03	100,81,175			1.00	0.07	0.93
1489	1.29e-03	0.12	0.0	98,175,0	4.65e-03	2.60e-03	0.04	175,81,175	0.0	0	0.96	0.03	0.97
	0.03	0.01	0.0	175,84,0	4.65e-03	0.05	7.38e-03	175,81,84			1.00	0.07	0.93
1493	1.29e-03	0.03	0.0	98,175,0	4.65e-03	1.61e-03	0.01	175,98,175	0.0	0	0.96	0.03	0.97
	0.05	0.02	0.0	175,100,0	4.65e-03	0.07	6.71e-03	175,81,84			1.00	0.07	0.93
1497	0.0	0.03	0.0	0,175,0	5.23e-03	3.01e-03	0.01	175,83,175	0.0	0	0.0	0.0	0.0
	0.06	0.03	0.0	97,100,0	5.23e-03	0.08	0.01	175,97,100			1.00	0.07	0.93
1503	0.0	0.14	0.0	0,175,0	5.23e-03	3.29e-03	0.05	175,82,175	0.0	0	0.0	0.0	0.0
	0.06	0.03	0.0	97,100,0	5.23e-03	0.08	0.01	175,97,100			1.00	0.07	0.93
1505	0.0	0.14	0.0	0,175,0	5.12e-03	3.29e-03	0.05	100,82,175	0.0	0	0.0	0.0	0.0
	0.04	0.03	0.0	97,100,0	5.12e-03	0.05	8.75e-03	100,97,100			1.00	0.07	0.93
1509	0.0	0.07	0.0	0,175,0	5.12e-03	1.79e-03	0.03	100,79,175	0.0	0	0.0	0.0	0.0
	0.02	0.02	0.0	97,100,0	5.12e-03	0.02	4.82e-03	100,97,100			1.00	0.07	0.93
1619	0.0	0.12	0.0	0,175,0	3.39e-03	2.60e-03	0.04	175,81,175	0.0	0	0.0	0.0	0.0
	0.01	0.01	0.0	97,100,0	3.39e-03	0.02	7.38e-03	175,81,84			1.00	0.07	0.93
2067	0.0	0.09	0.0	0,175,0	7.44e-03	2.60e-03	0.03	175,81,175	0.0	0	0.0	0.0	0.0
	0.01	0.01	0.0	97,100,0	7.44e-03	0.02	7.38e-03	175,81,84			1.00	0.07	0.93
2129	1.29e-03	0.09	0.0	98,175,0	7.44e-03	2.60e-03	0.03	175,81,175	0.0	0	0.96	0.03	0.97
	0.03	0.01	0.0	175,175,0	7.44e-03	0.05	7.38e-03	175,81,84			1.00	0.07	0.93
2141	1.29e-03	0.05	0.0	98,175,0	5.12e-03	1.69e-03	0.02	175,81,175	0.0	0	0.96	0.03	0.97

Realizzazione nuova scuola dell'infanzia "Staccia Buratta" nel Comune di Vinci (FI)  
 RELAZIONE DI CALCOLO DELLE STRUTTURE



	0.05	0.02	0.0	175,100,0	5.12e-03	0.07	6.71e-03	175,81,84		1.00	0.07	0.93
2149	0.0	0.05	0.0	0,175,0	5.23e-03	3.01e-03	0.02	175,83,175	0.0	0	0.0	0.0
	0.06	0.03	0.0	97,100,0	5.23e-03	0.08	0.01	175,97,100		1.00	0.07	0.93
2159	0.0	0.10	0.0	0,175,0	5.23e-03	5.25e-03	0.04	175,84,175	0.0	0	0.0	0.0
	0.06	0.03	0.0	97,100,0	5.23e-03	0.08	0.01	175,97,100		1.00	0.07	0.93
2165	0.0	0.10	0.0	0,175,0	2.96e-03	5.70e-03	0.04	175,81,175	0.0	0	0.0	0.0
	0.04	0.03	0.0	97,100,0	2.96e-03	0.05	8.75e-03	175,97,100		1.00	0.07	0.93
2173	0.0	0.06	0.0	0,175,0	8.90e-04	5.70e-03	0.02	100,81,175	0.0	0	0.0	0.0
	0.02	0.02	0.0	97,100,0	8.88e-04	0.02	4.82e-03	100,97,100		1.00	0.07	0.93
2637	0.0	0.05	0.0	0,175,0	3.76e-04	5.70e-03	0.02	98,81,175	0.0	0	0.0	0.0
	8.09e-03	2.56e-03	0.0	175,100,0	3.73e-04	9.57e-03	1.49e-03	98,175,84		1.00	0.07	0.93
2653	0.0	0.06	0.0	0,175,0	2.96e-03	5.70e-03	0.02	175,81,175	0.0	0	0.0	0.0
	0.01	2.56e-03	0.0	175,100,0	2.96e-03	0.01	1.49e-03	175,175,84		1.00	0.07	0.93
2778	0.0	0.06	0.0	0,175,0	5.03e-03	5.25e-03	0.02	175,84,175	0.0	0	0.0	0.0
	0.01	5.58e-03	0.0	175,80,0	5.03e-03	0.01	2.15e-03	175,175,80		1.00	0.07	0.93
2786	0.0	0.05	0.0	0,175,0	5.03e-03	2.93e-03	0.02	175,83,175	0.0	0	0.0	0.0
	5.66e-03	9.83e-03	0.0	77,84,0	5.03e-03	0.01	3.58e-03	175,77,84		1.00	0.07	0.93
2795	0.0	0.05	0.0	0,175,0	5.12e-03	1.69e-03	0.02	175,81,175	0.0	0	0.0	0.0
	5.77e-03	0.01	0.0	81,175,0	5.12e-03	0.01	4.75e-03	175,81,84		1.00	0.07	0.93
2811	0.0	0.06	0.0	0,175,0	7.44e-03	2.18e-03	0.02	175,82,175	0.0	0	0.0	0.0
	6.71e-03	0.01	0.0	97,175,0	7.44e-03	0.01	6.41e-03	175,81,84		1.00	0.07	0.93
2828	0.0	0.06	0.0	0,175,0	7.44e-03	2.18e-03	0.02	175,82,175	0.0	0	0.0	0.0
	6.71e-03	9.44e-03	0.0	97,100,0	7.44e-03	0.01	6.41e-03	175,81,84		1.00	0.07	0.93
<b>Nodo</b>	<b>V. 127</b>	<b>V. 128</b>	<b>V. 545</b>		<b>V. 129</b>	<b>V. 130</b>	<b>V. 131</b>		<b>V. D.26</b>			
	0.06	0.14	0.0		7.44e-03	0.08	0.05		0.0			

Setto	Mat.	N. strati	Spessore	Incoll.	Stato
			cm		
45	XLAM vert 10 (2+2+2+2)-legno E = 8.874e+04 (XLAM -3- vert)	5	10.0	SI	ok

V. connes.	V. piede	Azione V	Rif. cmb	V. testa	Azione V	Rif. cmb	V. h-d	Azione N	Azione M	Rif. cmb
		daN			daN			daN	daN cm	
ok	0.36	-1063.4	77	0.19	-908.2	77	0.25	-2022.1	2.306e+05	100

Nodo	V. 127	V. 128	V. 545	Rif. cmb	V. 129	V. 130	V. 131	Rif. cmb	V. D.26	Rif. cmb	Fac. B-A	Qsup. A	Qsup. B
246	0.0	0.05	0.0	0,175,0	6.31e-04	0.01	0.0382,175,175		0.0	0	0.0	0.0	0.0
	3.64e-03	2.46e-03	0.0	77,83,0	6.14e-04	7.48e-03	6.41e-03	82,175,175		0	1.00	0.07	0.93
247	0.0	0.05	0.0	0,84,0	6.31e-04	0.01	0.0382,175,175		0.0	0	0.0	0.0	0.0
	0.01	7.07e-03	0.0	82,84,0	6.14e-04	0.02	7.49e-03	82,82,84		0	1.00	0.07	0.93
248	4.28e-03	0.05	0.0	77,84,0	3.33e-04	0.01	0.0377,175,175		0.0	0	0.96	0.03	0.97
	0.01	8.62e-03	0.0	82,80,0	3.27e-04	0.02	7.49e-03	77,82,84		0	1.00	0.07	0.93
249	4.28e-03	8.71e-03	0.0	77,80,0	1.39e-04	5.83e-03	3.92e-03	77,82,84	0.0	0	0.96	0.03	0.97
	0.01	8.62e-03	0.0	82,80,0	1.35e-04	0.02	2.69e-03	77,82,84		0	1.00	0.07	0.93
250	3.44e-03	8.85e-03	0.0	80,77,0	1.35e-04	4.23e-03	3.39e-03	77,80,77	0.0	0	0.96	0.03	0.97
	0.01	9.15e-03	0.0	80,77,0	1.34e-04	0.01	3.30e-03	77,84,77		0	1.00	0.07	0.93
251	3.44e-03	0.07	0.0	80,175,0	2.75e-04	4.23e-03	0.03	77,80,175	0.0	0	0.96	0.03	0.97
	0.01	9.15e-03	0.0	80,77,0	2.67e-04	0.01	3.30e-03	77,84,77		0	1.00	0.07	0.93
252	1.68e-03	0.10	0.0	98,175,0	4.98e-04	5.61e-03	0.04	77,83,175	0.0	0	0.96	0.03	0.97
	7.59e-03	7.20e-03	0.0	84,77,0	4.67e-04	0.02	0.02	77,99,99		0	1.00	0.07	0.93
253	0.01	0.11	0.0	98,175,0	4.98e-04	0.03	0.0877,175,175		0.0	0	0.96	0.03	0.97
	4.93e-03	5.07e-03	0.0	84,82,0	4.67e-04	0.03	0.0277,175,175		0	0	1.00	0.07	0.93
254	0.01	0.11	0.0	98,175,0	2.28e-04	0.03	0.0883,175,175		0.0	0	0.96	0.03	0.97
	2.61e-03	1.84e-03	0.0	175,84,0	1.54e-04	0.03	0.0283,175,175		0	0	1.00	0.07	0.93
423	0.0	0.05	0.0	0,175,0	1.14e-03	0.01	0.0382,175,175		0.0	0	0.0	0.0	0.0
	7.17e-03	5.56e-03	0.0	98,100,0	1.13e-03	0.02	6.65e-03	82,100,100		0	1.00	0.07	0.93
424	0.0	0.06	0.0	0,175,0	1.14e-03	0.01	0.0382,175,175		0.0	0	0.0	0.0	0.0
	0.01	7.07e-03	0.0	82,84,0	1.13e-03	0.02	7.49e-03	82,82,84		0	1.00	0.07	0.93
425	4.28e-03	0.06	0.0	77,175,0	5.13e-04	0.01	0.0380,175,175		0.0	0	0.96	0.03	0.97
	0.01	8.62e-03	0.0	82,80,0	5.08e-04	0.02	7.49e-03	80,82,84		0	1.00	0.07	0.93
426	4.28e-03	8.71e-03	0.0	77,80,0	1.39e-04	5.83e-03	3.92e-03	77,82,84	0.0	0	0.96	0.03	0.97
	0.01	8.62e-03	0.0	82,80,0	1.35e-04	0.02	2.69e-03	77,82,84		0	1.00	0.07	0.93
427	3.44e-03	8.85e-03	0.0	80,77,0	1.35e-04	4.23e-03	3.39e-03	77,80,77	0.0	0	0.96	0.03	0.97
	0.01	9.15e-03	0.0	80,77,0	1.34e-04	0.01	3.30e-03	77,84,77		0	1.00	0.07	0.93
428	3.44e-03	0.08	0.0	80,175,0	5.56e-04	4.23e-03	0.03	77,80,175	0.0	0	0.96	0.03	0.97
	0.01	9.15e-03	0.0	80,77,0	5.50e-04	0.01	3.30e-03	77,84,77		0	1.00	0.07	0.93
429	1.68e-03	0.10	0.0	98,175,0	1.31e-03	5.61e-03	0.04	77,83,175	0.0	0	0.96	0.03	0.97
	7.59e-03	7.20e-03	0.0	84,77,0	1.29e-03	0.02	0.02	77,99,99		0	1.00	0.07	0.93

Realizzazione nuova scuola dell'infanzia "Staccia Buratta" nel Comune di Vinci (FI)  
 RELAZIONE DI CALCOLO DELLE STRUTTURE



430	0.01	0.11	0.0	98,175,0	1.31e-03	0.03	0.0877,175,175	0.0	0	0.96	0.03	0.97
	4.93e-03	5.07e-03	0.0	84,82,0	1.29e-03	0.03	0.0277,175,175			1.00	0.07	0.93
431	0.01	0.11	0.0	98,175,0	2.28e-04	0.03	0.0883,175,175	0.0	0	0.96	0.03	0.97
	2.61e-03	1.84e-03	0.0	175,84,0	1.54e-04	0.03	0.0283,175,175			1.00	0.07	0.93
1070	0.0	0.05	0.0	0,175,0	1.14e-03	5.75e-03	0.03 82,98,175	0.0	0	0.0	0.0	0.0
	0.01	0.01	0.0	100,98,0	1.13e-03	0.03	0.0182,100,100			1.00	0.07	0.93
1071	0.0	0.06	0.0	0,175,0	1.14e-03	6.70e-03	0.0382,100,175	0.0	0	0.0	0.0	0.0
	0.01	0.01	0.0	100,98,0	1.13e-03	0.03	0.01 82,100,98			1.00	0.07	0.93
1072	0.0	0.06	0.0	0,175,0	5.13e-04	6.70e-03	0.0380,100,175	0.0	0	0.0	0.0	0.0
	0.01	9.42e-03	0.0	100,98,0	5.08e-04	0.03	0.01 80,100,98			1.00	0.07	0.93
1073	0.0	0.08	0.0	0,175,0	5.56e-04	1.20e-03	0.03 77,79,175	0.0	0	0.0	0.0	0.0
	4.21e-03	5.50e-03	0.0	97,99,0	5.50e-04	0.01	9.14e-03 77,95,99			1.00	0.07	0.93
1074	0.0	0.08	0.0	0,175,0	1.31e-03	2.05e-03	0.03 77,82,175	0.0	0	0.0	0.0	0.0
	0.01	0.01	0.0	99,99,0	1.29e-03	0.03	0.01 77,99,175			1.00	0.07	0.93
1075	3.07e-03	0.08	0.0	98,175,0	1.31e-03	0.01	0.0577,175,175	0.0	0	0.96	0.03	0.97
	0.01	0.01	0.0	99,99,0	1.29e-03	0.03	0.01 77,99,175			1.00	0.07	0.93
1076	3.07e-03	0.08	0.0	98,175,0	1.32e-04	0.01	0.0582,175,175	0.0	0	0.96	0.03	0.97
	4.51e-03	6.55e-03	0.0	99,89,0	1.24e-04	0.01	0.0182,175,175			1.00	0.07	0.93
1468	0.0	0.04	0.0	0,175,0	1.11e-03	5.01e-03	0.02 77,3,175	0.0	0	0.0	0.0	0.0
	0.02	0.01	0.0	100,98,0	1.11e-03	0.04	0.02 77,100,97			1.00	0.07	0.93
1521	0.0	0.05	0.0	0,175,0	1.11e-03	5.26e-03	0.02 77,3,175	0.0	0	0.0	0.0	0.0
	0.03	0.02	0.0	84,98,0	1.11e-03	0.05	0.02 77,100,97			1.00	0.07	0.93
1525	1.87e-03	0.05	0.0	84,175,0	4.65e-04	5.26e-03	0.02 80,3,175	0.0	0	0.96	0.03	0.97
	0.03	0.02	0.0	84,98,0	4.57e-04	0.05	0.02 80,100,98			1.00	0.07	0.93
1526	1.87e-03	7.86e-03	0.0	84,82,0	2.80e-04	2.83e-03	5.25e-03 77,97,97	0.0	0	0.96	0.03	0.97
	0.02	0.02	0.0	83,98,0	2.79e-04	0.04	7.70e-03 77,100,98			1.00	0.07	0.93
1527	2.42e-03	6.85e-03	0.0	82,83,0	3.30e-04	3.21e-03	2.90e-03 80,82,100	0.0	0	0.96	0.03	0.97
	0.02	0.02	0.0	84,98,0	3.29e-04	0.04	0.01 80,100,97			1.00	0.07	0.93
1528	2.42e-03	0.06	0.0	82,175,0	3.83e-04	3.21e-03	0.02 77,82,175	0.0	0	0.96	0.03	0.97
	0.03	0.02	0.0	99,89,0	3.81e-04	0.06	0.02 77,99,97			1.00	0.07	0.93
1529	0.0	0.06	0.0	0,175,0	9.93e-04	2.05e-03	0.02 77,82,175	0.0	0	0.0	0.0	0.0
	0.05	0.03	0.0	99,97,0	9.90e-04	0.11	0.03 77,99,97			1.00	0.07	0.93
1530	0.0	0.07	0.0	0,175,0	9.93e-04	5.32e-03	0.03 77,98,175	0.0	0	0.0	0.0	0.0
	0.06	0.04	0.0	99,97,0	9.90e-04	0.13	0.03 77,99,97			1.00	0.07	0.93
1531	0.0	0.07	0.0	0,175,0	6.48e-04	5.32e-03	0.03175,98,175	0.0	0	0.0	0.0	0.0
	0.06	0.04	0.0	99,97,0	6.39e-04	0.13	0.02 175,99,98			1.00	0.07	0.93
2079	0.0	0.03	0.0	0,175,0	2.87e-04	8.32e-03	0.02 3,93,175	0.0	0	0.0	0.0	0.0
	0.02	0.01	0.0	100,98,0	2.79e-04	0.04	0.02 3,100,97			1.00	0.07	0.93
2080	0.0	0.04	0.0	0,175,0	2.87e-04	8.32e-03	0.02 3,93,175	0.0	0	0.0	0.0	0.0
	0.03	0.02	0.0	84,98,0	2.79e-04	0.05	0.02 3,100,97			1.00	0.07	0.93
2081	1.87e-03	0.04	0.0	84,175,0	2.80e-04	8.26e-03	0.02 77,93,175	0.0	0	0.96	0.03	0.97
	0.03	0.02	0.0	84,98,0	2.79e-04	0.05	0.02 77,100,98			1.00	0.07	0.93
2082	2.11e-03	7.86e-03	0.0	100,82,0	2.96e-04	3.44e-03	5.25e-03 80,100,97	0.0	0	0.96	0.03	0.97
	0.02	0.02	0.0	83,98,0	2.94e-04	0.04	7.70e-03 80,100,98			1.00	0.07	0.93
2083	2.42e-03	6.85e-03	0.0	82,83,0	3.30e-04	3.44e-03	2.96e-03 80,100,98	0.0	0	0.96	0.03	0.97
	0.02	0.02	0.0	84,98,0	3.29e-04	0.04	0.01 80,100,97			1.00	0.07	0.93
2084	2.42e-03	0.04	0.0	82,175,0	3.30e-04	3.21e-03	0.01 80,82,175	0.0	0	0.96	0.03	0.97
	0.03	0.02	0.0	99,89,0	3.29e-04	0.06	0.02 80,99,97			1.00	0.07	0.93
2085	0.0	0.05	0.0	0,175,0	3.08e-04	1.54e-03	0.02175,90,175	0.0	0	0.0	0.0	0.0
	0.05	0.03	0.0	99,97,0	2.92e-04	0.11	0.03 175,99,97			1.00	0.07	0.93
2086	0.0	0.05	0.0	0,175,0	6.48e-04	7.92e-03	0.02175,88,175	0.0	0	0.0	0.0	0.0
	0.06	0.04	0.0	99,95,0	6.39e-04	0.13	0.06 175,99,99			1.00	0.07	0.93
2087	0.0	0.05	0.0	0,175,0	6.48e-04	7.92e-03	0.02175,88,175	0.0	0	0.0	0.0	0.0
	0.06	0.04	0.0	99,95,0	6.39e-04	0.13	0.06 175,99,99			1.00	0.07	0.93
2840	0.0	0.02	0.0	0,175,0	2.87e-04	8.32e-03	0.01 3,93,3	0.0	0	0.0	0.0	0.0
	0.01	7.98e-03	0.0	99,98,0	2.79e-04	0.02	0.01 3,99,97			1.00	0.07	0.93
2841	0.0	0.02	0.0	0,175,0	2.87e-04	8.32e-03	0.01 3,93,3	0.0	0	0.0	0.0	0.0
	0.01	8.37e-03	0.0	99,98,0	2.79e-04	0.02	0.01 3,99,97			1.00	0.07	0.93
2842	0.0	0.02	0.0	0,175,0	2.43e-04	8.26e-03	0.01 80,93,3	0.0	0	0.0	0.0	0.0
	0.01	8.37e-03	0.0	99,98,0	2.40e-04	0.02	0.01 80,99,98			1.00	0.07	0.93
2843	2.11e-03	6.49e-03	0.0	100,175,0	2.96e-04	3.44e-03	4.07e-03 80,100,98	0.0	0	0.96	0.03	0.97
	9.78e-03	5.50e-03	0.0	92,98,0	2.94e-04	0.02	4.29e-03 80,92,98			1.00	0.07	0.93
2844	2.11e-03	3.94e-03	0.0	100,175,0	2.96e-04	3.44e-03	2.96e-03 80,100,98	0.0	0	0.96	0.03	0.97
	0.01	5.50e-03	0.0	80,98,0	2.94e-04	0.02	8.12e-03 80,92,97			1.00	0.07	0.93
2845	8.24e-04	0.02	0.0	82,175,0	2.79e-04	1.34e-03	8.71e-03175,82,175	0.0	0	0.96	0.03	0.97
	0.02	0.01	0.0	99,89,0	2.75e-04	0.04	0.02 80,99,97			1.00	0.07	0.93
2846	0.0	0.05	0.0	0,175,0	3.08e-04	9.29e-04	0.02175,98,175	0.0	0	0.0	0.0	0.0
	0.04	0.03	0.0	99,97,0	2.92e-04	0.09	0.02 175,97,97			1.00	0.07	0.93
2847	0.0	0.05	0.0	0,175,0	3.08e-04	7.92e-03	0.02175,88,175	0.0	0	0.0	0.0	0.0
	0.06	0.04	0.0	99,95,0	2.92e-04	0.13	0.06 175,99,99			1.00	0.07	0.93
2848	0.0	0.05	0.0	0,175,0	1.87e-04	7.92e-03	0.02 98,88,175	0.0	0	0.0	0.0	0.0
	0.06	0.04	0.0	99,95,0	2.53e-04	0.13	0.06 98,99,99			1.00	0.07	0.93
<b>Nodo</b>	<b>V. 127</b>	<b>V. 128</b>	<b>V. 545</b>		<b>V. 129</b>	<b>V. 130</b>	<b>V. 131</b>		<b>V. D.26</b>			
	0.06	0.11	0.0		1.31e-03	0.13	0.08		0.0			

Realizzazione nuova scuola dell'infanzia "Staccia Buratta" nel Comune di Vinci (FI)  
 RELAZIONE DI CALCOLO DELLE STRUTTURE



Setto	Mat.	N. strati	Spessore	Incoll.	Stato
			cm		
46	XLAM vert 10 (2+2+2+2)-legno E = 8.874e+04 (XLAM -3- vert)	5	10.0	SI	ok

V. connes.	V. piede	Azione V daN	Rif. cmb	V. testa	Azione V daN	Rif. cmb	V. h-d	Azione N daN	Azione M daN cm	Rif. cmb
ok	0.58	-813.4	78	0.03	64.3	71	0.37	-1096.6	1.210e+05	81

Nodo	V. 127	V. 128	V. 545	Rif. cmb	V. 129	V. 130	V. 131	Rif. cmb	V. D.26	Rif. cmb	Fac. B-A	Qsup. A	Qsup. B
407	0.01	0.05	0.0	79,78,0	4.77e-04	0.02	0.02	84,79,78	0.0	0	0.94	0.03	0.97
	7.05e-03	5.65e-03	0.0	40,201,0	4.73e-04	0.02	0.01	84,40,40			1.00	0.07	0.93
408	0.01	0.05	0.0	79,78,0	6.55e-04	0.02	0.02	78,79,78	0.0	0	0.94	0.03	0.97
	0.01	9.05e-03	0.0	40,201,0	6.55e-04	0.03	0.01	78,40,40			1.00	0.07	0.93
409	0.01	0.05	0.0	81,84,0	6.55e-04	0.02	0.02	78,81,84	0.0	0	0.94	0.03	0.97
	0.01	9.05e-03	0.0	40,201,0	6.55e-04	0.03	0.01	78,40,40			1.00	0.07	0.93
410	0.01	0.05	0.0	81,84,0	6.13e-04	0.02	0.02	78,81,84	0.0	0	0.94	0.03	0.97
	7.15e-03	5.70e-03	0.0	40,201,0	6.05e-04	0.02	0.01	78,40,40			1.00	0.07	0.93
826	0.01	0.05	0.0	79,78,0	5.05e-04	0.02	0.02	84,79,78	0.0	0	0.94	0.03	0.97
	0.02	0.01	0.0	40,40,0	5.02e-04	0.04	0.02	84,40,40			1.00	0.07	0.93
827	0.01	0.05	0.0	79,78,0	8.04e-04	0.02	0.02	78,79,78	0.0	0	0.94	0.03	0.97
	0.03	0.03	0.0	40,40,0	8.01e-04	0.08	0.02	78,40,40			1.00	0.07	0.93
828	0.01	0.05	0.0	81,84,0	8.04e-04	0.02	0.02	78,81,84	0.0	0	0.94	0.03	0.97
	0.03	0.03	0.0	40,40,0	8.01e-04	0.08	0.02	78,40,40			1.00	0.07	0.93
829	0.01	0.05	0.0	81,84,0	6.13e-04	0.02	0.02	78,81,84	0.0	0	0.94	0.03	0.97
	0.02	0.01	0.0	40,40,0	6.09e-04	0.04	0.02	78,40,40			1.00	0.07	0.93
1226	8.48e-03	0.03	0.0	79,78,0	5.31e-04	9.49e-03	0.01	84,79,78	0.0	0	0.94	0.03	0.97
	0.02	0.01	0.0	40,40,0	5.25e-04	0.04	0.02	84,40,40			1.00	0.07	0.93
1227	8.48e-03	0.03	0.0	79,78,0	8.04e-04	9.49e-03	0.01	78,79,78	0.0	0	0.94	0.03	0.97
	0.03	0.03	0.0	201,201,0	8.01e-04	0.08	0.02	78,201,40			1.00	0.07	0.93
1228	7.82e-03	0.04	0.0	81,84,0	8.04e-04	8.64e-03	0.01	78,81,84	0.0	0	0.94	0.03	0.97
	0.03	0.03	0.0	201,201,0	8.01e-04	0.08	0.02	78,201,201			1.00	0.07	0.93
1229	7.82e-03	0.04	0.0	81,84,0	6.30e-04	8.64e-03	0.01	78,81,84	0.0	0	0.94	0.03	0.97
	0.02	0.01	0.0	201,201,0	6.27e-04	0.04	0.02	78,201,201			1.00	0.07	0.93
1680	0.01	0.02	0.0	175,175,0	5.35e-04	0.01	0.01	84,201,201	0.0	0	0.94	0.03	0.97
	0.02	0.01	0.0	201,201,0	5.33e-04	0.04	0.02	84,201,201			1.00	0.07	0.93
1681	0.01	0.02	0.0	175,175,0	7.97e-04	0.01	0.02	78,40,201	0.0	0	0.94	0.03	0.97
	0.03	0.03	0.0	201,201,0	7.93e-04	0.08	0.02	78,201,201			1.00	0.07	0.93
1682	2.76e-03	0.03	0.0	46,175,0	7.97e-04	0.01	0.02	78,40,201	0.0	0	0.94	0.03	0.97
	0.03	0.03	0.0	201,201,0	7.93e-04	0.08	0.02	78,201,201			1.00	0.07	0.93
1683	0.0	0.03	0.0	0,175,0	6.61e-04	7.33e-03	0.01	78,40,201	0.0	0	0.0	0.0	0.0
	0.02	0.01	0.0	201,201,0	6.56e-04	0.04	0.02	78,201,201			1.00	0.07	0.93
2314	0.04	0.03	0.0	201,201,0	5.35e-04	0.06	0.05	84,40,40	0.0	0	0.94	0.03	0.97
	0.01	0.02	0.0	78,201,0	5.33e-04	0.03	0.03	84,90,92			1.00	0.07	0.93
2315	0.04	0.04	0.0	46,201,0	5.93e-04	0.06	0.05	78,40,40	0.0	0	0.94	0.03	0.97
	0.01	0.02	0.0	78,201,0	5.89e-04	0.03	0.03	78,90,92			1.00	0.07	0.93
2316	0.05	0.05	0.0	40,201,0	6.61e-04	0.09	0.08	78,40,201	0.0	0	0.94	0.03	0.97
	0.03	0.03	0.0	40,201,0	6.56e-04	0.08	0.06	78,202,201			1.00	0.07	0.93
2317	0.05	0.05	0.0	40,201,0	6.61e-04	0.09	0.08	78,40,201	0.0	0	0.94	0.03	0.97
	0.03	0.03	0.0	40,201,0	6.56e-04	0.08	0.06	78,202,201			1.00	0.07	0.93
2423	0.04	0.03	0.0	201,201,0	1.35e-04	0.06	0.05	84,40,40	0.0	0	0.94	0.03	0.97
	0.01	0.02	0.0	78,201,0	1.23e-04	0.03	0.03	84,90,92			1.00	0.07	0.93
2424	0.04	0.04	0.0	46,201,0	1.35e-04	0.06	0.05	84,40,40	0.0	0	0.94	0.03	0.97
	0.01	0.02	0.0	78,201,0	1.23e-04	0.03	0.03	84,90,92			1.00	0.07	0.93
2425	0.05	0.05	0.0	40,201,0	2.85e-04	0.09	0.08	201,40,201	0.0	0	0.94	0.03	0.97
	0.03	0.03	0.0	40,201,0	1.74e-04	0.08	0.06	201,202,201			1.00	0.07	0.93
2426	0.05	0.05	0.0	40,201,0	2.85e-04	0.09	0.08	201,40,201	0.0	0	0.94	0.03	0.97
	0.03	0.03	0.0	40,201,0	1.74e-04	0.08	0.06	201,202,201			1.00	0.07	0.93
<b>Nodo</b>	<b>V. 127</b>	<b>V. 128</b>	<b>V. 545</b>		<b>V. 129</b>	<b>V. 130</b>	<b>V. 131</b>		<b>V. D.26</b>				
	0.05	0.05	0.0		8.04e-04	0.09	0.08		0.0				

Setto	Mat.	N. strati	Spessore	Incoll.	Stato
			cm		
47	XLAM vert 10 (2+2+2+2)-legno E = 8.874e+04 (XLAM -3- vert)	5	10.0	SI	ok

Realizzazione nuova scuola dell'infanzia "Staccia Buratta" nel Comune di Vinci (FI)  
 RELAZIONE DI CALCOLO DELLE STRUTTURE



V. connes.	V. piede	Azione V	Rif. cmb	V. testa	Azione V	Rif. cmb	V. h-d	Azione N	Azione M	Rif. cmb			
ok	0.79	daN 2832.1	97	0.75	daN 1148.5	175	0.22	daN -5034.8	daN cm -3.912e+05	97			
Nodo	V. 127	V. 128	V. 545	Rif. cmb	V. 129	V. 130	V. 131	Rif. cmb	V. D.26	Rif. cmb	Fac. B-A	Qsup. A	Qsup. B
243	3.06e-03	0.05	0.0	97,175,0	5.45e-03	3.72e-03	0.02	99,97,175	0.0	0	0.96	0.03	0.97
	6.36e-03	8.36e-03	0.0	97,100,0	5.40e-03	8.39e-03	4.77e-03	99,97,84			1.00	0.07	0.93
285	3.06e-03	0.05	0.0	97,175,0	5.45e-03	3.72e-03	0.02	99,97,175	0.0	0	0.96	0.03	0.97
	6.36e-03	8.36e-03	0.0	97,100,0	5.40e-03	8.39e-03	4.77e-03	99,97,84			1.00	0.07	0.93
304	0.02	0.13	0.0	100,175,0	3.49e-03	0.02	0.05	100,100,175	0.0	0	0.96	0.03	0.97
	4.80e-03	3.62e-03	0.0	100,97,0	3.49e-03	5.82e-03	1.24e-03	100,100,97			1.00	0.07	0.93
313	0.02	0.13	0.0	100,175,0	4.48e-03	0.02	0.05	100,100,175	0.0	0	0.96	0.03	0.97
	4.80e-03	3.62e-03	0.0	100,97,0	4.47e-03	5.82e-03	1.24e-03	100,100,97			1.00	0.07	0.93
321	0.0	0.08	0.0	0,175,0	4.48e-03	3.86e-03	0.03	100,81,175	0.0	0	0.0	0.0	0.0
	0.0	1.38e-03	0.0	0,175,0	4.47e-03	5.79e-04	7.59e-04	100,77,80			0.0	0.0	0.0
711	3.06e-03	0.08	0.0	97,175,0	5.45e-03	3.72e-03	0.03	99,97,175	0.0	0	0.96	0.03	0.97
	6.36e-03	8.36e-03	0.0	97,100,0	5.40e-03	8.39e-03	4.77e-03	99,97,84			1.00	0.07	0.93
732	3.06e-03	0.08	0.0	97,175,0	5.45e-03	3.72e-03	0.03	99,97,175	0.0	0	0.96	0.03	0.97
	6.36e-03	8.36e-03	0.0	97,100,0	5.40e-03	8.39e-03	4.77e-03	99,97,84			1.00	0.07	0.93
743	0.02	0.13	0.0	100,175,0	3.49e-03	0.02	0.05	100,100,175	0.0	0	0.96	0.03	0.97
	4.80e-03	3.62e-03	0.0	100,97,0	3.49e-03	5.82e-03	1.24e-03	100,100,97			1.00	0.07	0.93
750	0.02	0.13	0.0	100,175,0	5.45e-03	0.02	0.05	100,100,175	0.0	0	0.96	0.03	0.97
	4.80e-03	3.62e-03	0.0	100,97,0	5.44e-03	5.82e-03	1.24e-03	100,100,97			1.00	0.07	0.93
756	0.0	0.08	0.0	0,175,0	5.45e-03	3.86e-03	0.03	100,81,175	0.0	0	0.0	0.0	0.0
	5.49e-04	3.35e-03	0.0	82,175,0	5.44e-03	3.06e-03	1.16e-03	100,82,81			1.00	0.07	0.93
1067	0.0	0.11	0.0	0,175,0	3.33e-03	9.45e-04	0.04	97,81,175	0.0	0	0.0	0.0	0.0
	6.05e-03	6.55e-03	0.0	100,97,0	3.30e-03	7.61e-03	2.90e-03	97,100,81			1.00	0.07	0.93
1104	0.0	0.11	0.0	0,175,0	3.33e-03	9.45e-04	0.04	97,81,175	0.0	0	0.0	0.0	0.0
	6.05e-03	6.55e-03	0.0	100,97,0	3.30e-03	7.61e-03	2.90e-03	97,100,81			1.00	0.07	0.93
1123	0.0	0.13	0.0	0,175,0	3.90e-03	3.34e-03	0.05	100,79,175	0.0	0	0.0	0.0	0.0
	0.01	0.01	0.0	97,100,0	3.89e-03	0.01	5.05e-03	100,97,84			1.00	0.07	0.93
1132	0.0	0.13	0.0	0,175,0	5.45e-03	3.34e-03	0.05	100,79,175	0.0	0	0.0	0.0	0.0
	0.01	0.01	0.0	97,100,0	5.44e-03	0.01	5.05e-03	100,97,84			1.00	0.07	0.93
1140	0.0	0.08	0.0	0,175,0	5.45e-03	3.12e-03	0.03	100,81,175	0.0	0	0.0	0.0	0.0
	5.49e-04	9.18e-03	0.0	82,175,0	5.44e-03	4.68e-03	2.60e-03	100,81,175			1.00	0.07	0.93
1464	0.0	0.11	0.0	0,175,0	2.45e-03	2.38e-03	0.04	97,83,175	0.0	0	0.0	0.0	0.0
	0.01	6.55e-03	0.0	175,97,0	2.45e-03	0.02	5.15e-03	97,175,81			1.00	0.07	0.93
1490	1.86e-03	0.11	0.0	100,175,0	4.53e-03	2.38e-03	0.04	175,83,175	0.0	0	0.96	0.03	0.97
	0.05	6.55e-03	0.0	175,97,0	4.53e-03	0.06	5.15e-03	175,175,81			1.00	0.07	0.93
1494	1.86e-03	0.03	0.0	100,175,0	4.53e-03	2.27e-03	9.80e-03	175,100,175	0.0	0	0.96	0.03	0.97
	0.07	4.22e-03	0.0	175,81,0	4.53e-03	0.08	3.70e-03	175,175,84			1.00	0.07	0.93
1498	0.0	0.03	0.0	0,175,0	5.10e-03	3.10e-03	0.01	175,82,175	0.0	0	0.0	0.0	0.0
	0.07	0.02	0.0	175,100,0	5.10e-03	0.08	6.06e-03	175,175,100			1.00	0.07	0.93
1501	0.0	0.13	0.0	0,175,0	5.10e-03	3.14e-03	0.05	175,83,175	0.0	0	0.0	0.0	0.0
	0.05	0.02	0.0	97,100,0	5.10e-03	0.07	6.06e-03	175,97,100			1.00	0.07	0.93
1506	0.0	0.13	0.0	0,175,0	4.74e-03	3.14e-03	0.05	97,83,175	0.0	0	0.0	0.0	0.0
	0.03	0.02	0.0	97,100,0	4.73e-03	0.04	5.69e-03	97,97,100			1.00	0.07	0.93
1510	0.0	0.07	0.0	0,175,0	4.74e-03	1.78e-03	0.03	97,81,175	0.0	0	0.0	0.0	0.0
	0.01	9.18e-03	0.0	97,175,0	4.73e-03	0.02	2.60e-03	97,93,175			1.00	0.07	0.93
2075	0.0	0.08	0.0	0,175,0	4.06e-03	2.38e-03	0.03	175,83,175	0.0	0	0.0	0.0	0.0
	0.01	4.11e-03	0.0	175,84,0	4.06e-03	0.02	5.15e-03	175,175,81			1.00	0.07	0.93
2130	1.86e-03	0.08	0.0	100,175,0	4.71e-03	2.38e-03	0.03	175,83,175	0.0	0	0.96	0.03	0.97
	0.05	7.57e-03	0.0	175,82,0	4.71e-03	0.06	5.15e-03	175,175,81			1.00	0.07	0.93
2142	1.86e-03	0.05	0.0	100,175,0	4.71e-03	2.27e-03	0.02	175,100,175	0.0	0	0.96	0.03	0.97
	0.07	7.57e-03	0.0	175,82,0	4.71e-03	0.08	3.70e-03	175,175,84			1.00	0.07	0.93
2150	0.0	0.05	0.0	0,175,0	5.28e-03	3.10e-03	0.02	175,82,175	0.0	0	0.0	0.0	0.0
	0.07	0.02	0.0	175,100,0	5.28e-03	0.08	6.06e-03	175,175,100			1.00	0.07	0.93
2157	0.0	0.09	0.0	0,175,0	5.28e-03	5.14e-03	0.03	175,81,175	0.0	0	0.0	0.0	0.0
	0.05	0.02	0.0	97,100,0	5.28e-03	0.07	6.06e-03	175,97,100			1.00	0.07	0.93
2166	0.0	0.09	0.0	0,175,0	3.09e-03	5.70e-03	0.03	175,83,175	0.0	0	0.0	0.0	0.0
	0.03	0.02	0.0	97,100,0	3.09e-03	0.04	5.69e-03	175,97,100			1.00	0.07	0.93
2174	0.0	0.06	0.0	0,175,0	9.43e-04	5.70e-03	0.02	100,83,175	0.0	0	0.0	0.0	0.0
	0.01	8.16e-03	0.0	175,96,0	9.41e-04	0.02	2.37e-03	100,175,96			1.00	0.07	0.93
2638	0.0	0.05	0.0	0,175,0	5.60e-04	5.70e-03	0.02	100,83,175	0.0	0	0.0	0.0	0.0
	0.01	0.0	0.0	175,0,0	5.56e-04	0.02	1.28e-03	100,175,79			1.00	0.07	0.93
2654	0.0	0.06	0.0	0,175,0	3.09e-03	5.70e-03	0.02	175,83,175	0.0	0	0.0	0.0	0.0
	0.02	0.0	0.0	175,0,0	3.09e-03	0.02	1.28e-03	175,175,79			1.00	0.07	0.93
2780	0.0	0.06	0.0	0,175,0	5.28e-03	5.14e-03	0.02	175,81,175	0.0	0	0.0	0.0	0.0
	0.02	2.16e-03	0.0	175,81,0	5.28e-03	0.02	1.18e-03	175,175,81			1.00	0.07	0.93
2787	0.0	0.05	0.0	0,175,0	5.28e-03	3.03e-03	0.02	175,82,175	0.0	0	0.0	0.0	0.0
	6.56e-03	5.53e-03	0.0	175,81,0	5.28e-03	0.01	2.32e-03	175,84,81			1.00	0.07	0.93



Realizzazione nuova scuola dell'infanzia "Staccia Buratta" nel Comune di Vinci (FI)  
 RELAZIONE DI CALCOLO DELLE STRUTTURE



2796	0.0	0.05	0.0	0,175,0	4.71e-03	1.69e-03	0.02175,77,175	0.0	0	0.0	0.0	0.0	0.0
	4.19e-03	7.57e-03	0.0	83,82,0	4.71e-03	0.01	3.27e-03 175,83,82			1.00	0.07	0.93	
2812	0.0	0.05	0.0	0,175,0	4.71e-03	2.32e-03	0.02175,77,175	0.0	0	0.0	0.0	0.0	0.0
	4.19e-03	7.57e-03	0.0	83,82,0	4.71e-03	0.01	4.98e-03 175,83,84			1.00	0.07	0.93	
2836	0.0	0.05	0.0	0,175,0	4.06e-03	2.32e-03	0.02175,77,175	0.0	0	0.0	0.0	0.0	0.0
	3.55e-03	4.11e-03	0.0	81,84,0	4.06e-03	8.58e-03	4.98e-03 175,81,84			1.00	0.07	0.93	
<b>Nodo</b>	<b>V. 127</b>	<b>V. 128</b>	<b>V. 545</b>		<b>V. 129</b>	<b>V. 130</b>	<b>V. 131</b>		<b>V. D.26</b>				
	0.07	0.13	0.0		5.45e-03	0.08	0.05		0.0				

Setto	Mat.	N. strati	Spessore	Incoll.	Stato
			cm		
48	XLAM vert 10 (2+2+2+2)-legno E = 8.874e+04 (XLAM -3- vert)	5	10.0	SI	ok

V. connes.	V. piede	Azione V	Rif. cmb	V. testa	Azione V	Rif. cmb	V. h-d	Azione N	Azione M	Rif. cmb
		daN			daN			daN	daN cm	
ok	0.64	3355.1	97	0.53	474.8	97	0.12	-1180.7	1.476e+05	97

Nodo	V. 127	V. 128	V. 545	Rif. cmb	V. 129	V. 130	V. 131	Rif. cmb	V. D.26	Rif. cmb	Fac. B-A	Qsup. A	Qsup. B
321	0.03	0.09	0.0	97,100,0	3.24e-03	0.03	0.03100,97,100		0.0	0	0.95	0.03	0.97
	4.92e-03	3.75e-03	0.0	97,100,0	3.23e-03	5.88e-03	1.16e-03100,97,100				1.00	0.07	0.93
328	0.03	0.09	0.0	97,100,0	3.24e-03	0.03	0.03100,97,100		0.0	0	0.95	0.03	0.97
	4.92e-03	3.75e-03	0.0	97,100,0	3.23e-03	5.88e-03	1.16e-03100,97,100				1.00	0.07	0.93
338	0.03	0.09	0.0	100,97,0	2.50e-03	0.04	0.04 97,100,97		0.0	0	0.95	0.03	0.97
	4.67e-03	3.48e-03	0.0	98,97,0	2.48e-03	5.90e-03	1.69e-03 97,98,81				1.00	0.07	0.93
345	0.03	0.09	0.0	100,97,0	3.70e-03	0.04	0.04 97,100,97		0.0	0	0.95	0.03	0.97
	4.67e-03	3.48e-03	0.0	98,97,0	3.68e-03	5.90e-03	1.69e-03 97,98,81				1.00	0.07	0.93
353	2.14e-03	0.06	0.0	99,175,0	3.70e-03	4.48e-03	0.02 97,78,175		0.0	0	0.95	0.03	0.97
	4.16e-03	3.15e-03	0.0	97,100,0	3.68e-03	9.47e-03	8.05e-03 97,81,78				1.00	0.07	0.93
360	0.08	0.13	0.0	97,98,0	3.65e-03	0.09	0.05 97,97,100		0.0	0	0.95	0.03	0.97
	6.39e-03	4.29e-03	0.0	97,100,0	3.62e-03	9.47e-03	8.05e-03 97,81,78				1.00	0.07	0.93
379	0.08	0.13	0.0	97,98,0	2.03e-03	0.09	0.05 97,97,100		0.0	0	0.95	0.03	0.97
	6.39e-03	4.29e-03	0.0	97,100,0	2.02e-03	9.38e-03	3.54e-03 97,81,84				1.00	0.07	0.93
389	0.02	0.05	0.0	78,79,0	4.11e-04	0.03	0.02 98,78,79		0.0	0	0.95	0.03	0.97
	3.74e-03	4.02e-03	0.0	78,79,0	4.08e-04	5.32e-03	2.07e-03 98,78,79				1.00	0.07	0.93
402	0.02	0.05	0.0	78,79,0	4.11e-04	0.03	0.02 98,78,79		0.0	0	0.95	0.03	0.97
	3.74e-03	4.02e-03	0.0	78,79,0	4.08e-04	5.32e-03	2.07e-03 98,78,79				1.00	0.07	0.93
756	0.03	0.09	0.0	97,100,0	3.24e-03	0.03	0.03100,97,100		0.0	0	0.95	0.03	0.97
	4.92e-03	3.75e-03	0.0	97,100,0	3.23e-03	5.88e-03	1.16e-03100,97,100				1.00	0.07	0.93
761	0.03	0.09	0.0	97,100,0	3.24e-03	0.03	0.03100,97,100		0.0	0	0.95	0.03	0.97
	4.92e-03	3.75e-03	0.0	97,100,0	3.23e-03	5.88e-03	1.16e-03100,97,100				1.00	0.07	0.93
769	0.03	0.09	0.0	100,97,0	2.50e-03	0.04	0.04 97,100,97		0.0	0	0.95	0.03	0.97
	4.67e-03	3.48e-03	0.0	98,97,0	2.48e-03	5.90e-03	1.69e-03 97,98,81				1.00	0.07	0.93
774	0.03	0.09	0.0	100,97,0	4.52e-03	0.04	0.04 97,100,97		0.0	0	0.95	0.03	0.97
	4.67e-03	3.48e-03	0.0	98,97,0	4.51e-03	5.90e-03	1.69e-03 97,98,81				1.00	0.07	0.93
780	2.14e-03	0.06	0.0	99,175,0	4.52e-03	4.48e-03	0.02 97,78,175		0.0	0	0.95	0.03	0.97
	4.16e-03	3.15e-03	0.0	97,100,0	4.51e-03	9.47e-03	8.05e-03 97,81,78				1.00	0.07	0.93
787	0.08	0.13	0.0	97,98,0	4.26e-03	0.09	0.05 97,97,100		0.0	0	0.95	0.03	0.97
	6.39e-03	4.29e-03	0.0	97,100,0	4.25e-03	9.47e-03	8.05e-03 97,81,78				1.00	0.07	0.93
798	0.08	0.13	0.0	97,98,0	2.03e-03	0.09	0.05 97,97,100		0.0	0	0.95	0.03	0.97
	6.39e-03	4.29e-03	0.0	97,100,0	2.02e-03	9.38e-03	3.54e-03 97,81,84				1.00	0.07	0.93
808	0.02	0.05	0.0	78,79,0	4.11e-04	0.03	0.02 98,78,79		0.0	0	0.95	0.03	0.97
	3.74e-03	4.02e-03	0.0	78,79,0	4.08e-04	5.32e-03	2.07e-03 98,78,79				1.00	0.07	0.93
821	0.02	0.05	0.0	78,79,0	4.11e-04	0.03	0.02 98,78,79		0.0	0	0.95	0.03	0.97
	3.74e-03	4.02e-03	0.0	78,79,0	4.08e-04	5.32e-03	2.07e-03 98,78,79				1.00	0.07	0.93
1140	0.0	0.07	0.0	0,175,0	3.50e-03	3.14e-03	0.02 97,80,175		0.0	0	0.0	0.0	0.0
	6.90e-03	8.80e-03	0.0	100,97,0	3.49e-03	9.15e-03	3.49e-03 97,100,81				1.00	0.07	0.93
1147	0.0	0.07	0.0	0,175,0	3.50e-03	3.14e-03	0.02 97,80,175		0.0	0	0.0	0.0	0.0
	6.90e-03	8.80e-03	0.0	100,97,0	3.49e-03	9.15e-03	3.49e-03 97,100,81				1.00	0.07	0.93
1157	4.49e-03	0.07	0.0	100,175,0	2.99e-03	4.92e-03	0.0396,100,175		0.0	0	0.95	0.03	0.97
	0.02	0.01	0.0	97,100,0	2.98e-03	0.02	4.64e-03 96,97,100				1.00	0.07	0.93
1164	4.49e-03	0.07	0.0	100,175,0	4.52e-03	4.92e-03	0.0397,100,175		0.0	0	0.95	0.03	0.97
	0.02	0.01	0.0	97,100,0	4.51e-03	0.02	4.64e-03 97,97,100				1.00	0.07	0.93
1172	0.0	0.06	0.0	0,175,0	4.52e-03	3.10e-03	0.02 97,84,175		0.0	0	0.0	0.0	0.0
	0.01	0.01	0.0	97,100,0	4.51e-03	0.02	4.90e-03 97,95,78				1.00	0.07	0.93
1179	0.04	0.10	0.0	99,98,0	4.26e-03	0.05	0.04 97,97,100		0.0	0	0.95	0.03	0.97
	5.37e-03	6.47e-03	0.0	97,98,0	4.25e-03	7.79e-03	4.90e-03 97,81,78				1.00	0.07	0.93
1198	0.04	0.10	0.0	99,98,0	1.14e-03	0.05	0.04 99,97,100		0.0	0	0.95	0.03	0.97

Realizzazione nuova scuola dell'infanzia "Staccia Buratta" nel Comune di Vinci (FI)  
 RELAZIONE DI CALCOLO DELLE STRUTTURE



1208	3.58e-03	2.69e-03	0.0	81,82,0	1.13e-03	7.79e-03	1.95e-03	99,81,78	1.00	0.07	0.93
	7.08e-03	0.07	0.0	78,175,0	2.31e-04	8.53e-03	0.03	98,78,175	0.0	0	0.95
	8.38e-04	4.92e-04	0.0	99,98,0	2.29e-04	1.01e-03	1.62e-04	98,99,81	1.00	0.07	0.93
1221	7.08e-03	0.07	0.0	78,175,0	2.31e-04	8.53e-03	0.03	98,78,175	0.0	0	0.95
	8.38e-04	4.92e-04	0.0	99,98,0	2.29e-04	1.01e-03	1.62e-04	98,99,81	1.00	0.07	0.93
1510	0.0	0.07	0.0	0,175,0	3.50e-03	2.74e-03	0.02	97,77,175	0.0	0	0.0
	6.90e-03	8.80e-03	0.0	100,97,0	3.49e-03	9.15e-03	3.49e-03	97,100,81	1.00	0.07	0.93
1513	0.0	0.07	0.0	0,175,0	3.71e-03	2.74e-03	0.02	97,77,175	0.0	0	0.0
	0.01	8.89e-03	0.0	99,98,0	3.70e-03	0.01	3.49e-03	97,99,81	1.00	0.07	0.93
1519	0.0	0.07	0.0	0,175,0	3.71e-03	2.61e-03	0.02	97,84,175	0.0	0	0.0
	0.02	0.01	0.0	97,100,0	3.70e-03	0.02	4.64e-03	97,97,100	1.00	0.07	0.93
1628	0.0	0.07	0.0	0,175,0	4.21e-03	2.33e-03	0.02	97,81,175	0.0	0	0.0
	0.02	0.01	0.0	97,100,0	4.21e-03	0.02	4.64e-03	97,97,100	1.00	0.07	0.93
1630	0.0	0.06	0.0	0,175,0	4.21e-03	1.74e-03	0.02	97,78,175	0.0	0	0.0
	0.01	0.01	0.0	97,100,0	4.21e-03	0.02	3.53e-03	97,95,98	1.00	0.07	0.93
1635	0.0	0.09	0.0	0,175,0	3.65e-03	2.21e-03	0.04	97,70,175	0.0	0	0.0
	5.37e-03	0.01	0.0	97,99,0	3.65e-03	6.88e-03	4.38e-03	97,99,83	1.00	0.07	0.93
1654	0.0	0.09	0.0	0,175,0	1.28e-03	2.21e-03	0.04	175,70,175	0.0	0	0.0
	4.01e-03	0.01	0.0	98,99,0	1.27e-03	5.24e-03	4.38e-03	175,100,83	1.00	0.07	0.93
1662	0.0	0.10	0.0	0,175,0	3.46e-04	2.96e-03	0.04	197,81,175	0.0	0	0.0
	5.50e-03	4.42e-03	0.0	99,94,0	3.40e-04	6.62e-03	1.36e-03	197,99,94	1.00	0.07	0.93
1675	0.0	0.10	0.0	0,175,0	3.46e-04	2.96e-03	0.04	197,81,175	0.0	0	0.0
	5.50e-03	4.42e-03	0.0	99,94,0	3.40e-04	6.62e-03	1.36e-03	197,99,94	1.00	0.07	0.93
2174	0.0	0.05	0.0	0,175,0	1.30e-03	4.78e-03	0.02	97,79,175	0.0	0	0.0
	7.10e-03	3.22e-03	0.0	175,197,0	1.30e-03	8.41e-03	1.52e-03	97,175,81	1.00	0.07	0.93
2181	0.0	0.05	0.0	0,175,0	3.71e-03	4.78e-03	0.02	97,79,175	0.0	0	0.0
	0.01	8.89e-03	0.0	99,98,0	3.70e-03	0.01	2.64e-03	97,99,98	1.00	0.07	0.93
2191	0.0	0.05	0.0	0,175,0	3.71e-03	3.63e-03	0.02	97,84,175	0.0	0	0.0
	0.02	0.01	0.0	96,100,0	3.70e-03	0.02	3.77e-03	97,98,98	1.00	0.07	0.93
2198	0.0	0.05	0.0	0,175,0	1.70e-03	3.86e-03	0.02	100,81,175	0.0	0	0.0
	0.02	0.01	0.0	94,100,0	1.69e-03	0.02	3.84e-03	100,94,99	1.00	0.07	0.93
2206	0.0	0.05	0.0	0,175,0	1.61e-03	4.72e-03	0.02	97,78,175	0.0	0	0.0
	0.02	0.02	0.0	94,99,0	1.61e-03	0.03	5.96e-03	97,94,93	1.00	0.07	0.93
2219	0.0	0.09	0.0	0,175,0	1.86e-03	6.78e-03	0.04	175,78,175	0.0	0	0.0
	0.03	0.02	0.0	94,99,0	1.85e-03	0.04	8.56e-03	175,94,93	1.00	0.07	0.93
2264	0.0	0.09	0.0	0,175,0	0.01	6.78e-03	0.04	175,78,175	0.0	0	0.0
	0.06	0.02	0.0	98,99,0	0.01	0.07	8.56e-03	175,98,93	1.00	0.07	0.93
2276	0.0	0.03	0.0	0,175,0	0.01	8.48e-04	9.81e-03	175,78,175	0.0	0	0.0
	0.07	0.02	0.0	175,99,0	0.01	0.09	7.21e-03	175,175,99	1.00	0.07	0.93
2286	0.0	0.10	0.0	0,175,0	6.49e-03	5.25e-03	0.04	175,78,175	0.0	0	0.0
	0.07	4.42e-03	0.0	175,94,0	6.47e-03	0.09	1.83e-03	175,175,70	1.00	0.07	0.93
2299	0.0	0.10	0.0	0,175,0	6.49e-03	5.25e-03	0.04	175,78,175	0.0	0	0.0
	0.03	4.42e-03	0.0	175,94,0	6.47e-03	0.03	1.83e-03	175,175,70	1.00	0.07	0.93
2408	0.0	0.05	0.0	0,175,0	6.49e-03	5.25e-03	0.02	175,78,175	0.0	0	0.0
	0.03	0.0	0.0	175,0,0	6.47e-03	0.03	1.83e-03	175,175,70	1.00	0.07	0.93
2453	0.0	0.05	0.0	0,175,0	6.49e-03	5.25e-03	0.02	175,78,175	0.0	0	0.0
	0.07	0.0	0.0	175,0,0	6.47e-03	0.09	1.83e-03	175,175,70	1.00	0.07	0.93
2472	0.0	0.03	0.0	0,175,0	0.01	8.48e-04	9.81e-03	175,78,175	0.0	0	0.0
	0.07	0.02	0.0	175,99,0	0.01	0.09	7.21e-03	175,175,99	1.00	0.07	0.93
2492	0.0	0.06	0.0	0,175,0	0.01	6.78e-03	0.02	175,78,175	0.0	0	0.0
	0.06	0.02	0.0	98,99,0	0.01	0.07	8.56e-03	175,98,93	1.00	0.07	0.93
2511	0.0	0.06	0.0	0,175,0	1.86e-03	6.78e-03	0.02	175,78,175	0.0	0	0.0
	0.03	0.02	0.0	94,99,0	1.85e-03	0.04	8.56e-03	175,94,93	1.00	0.07	0.93
2562	0.0	0.04	0.0	0,175,0	9.03e-04	4.72e-03	0.02	100,78,175	0.0	0	0.0
	0.02	0.02	0.0	94,99,0	8.96e-04	0.03	5.96e-03	100,94,93	1.00	0.07	0.93
2578	0.0	0.05	0.0	0,175,0	1.70e-03	3.86e-03	0.02	100,81,175	0.0	0	0.0
	0.02	0.01	0.0	94,93,0	1.69e-03	0.02	3.84e-03	100,94,99	1.00	0.07	0.93
2598	0.0	0.05	0.0	0,175,0	2.50e-03	3.63e-03	0.02	97,84,175	0.0	0	0.0
	0.02	0.01	0.0	96,97,0	2.49e-03	0.02	3.08e-03	97,98,99	1.00	0.07	0.93
2621	0.0	0.04	0.0	0,175,0	2.50e-03	4.78e-03	0.02	97,79,175	0.0	0	0.0
	8.98e-03	6.15e-03	0.0	100,97,0	2.49e-03	0.01	1.97e-03	97,96,99	1.00	0.07	0.93
2638	0.0	0.04	0.0	0,175,0	1.11e-03	4.78e-03	0.02	97,79,175	0.0	0	0.0
	7.10e-03	1.22e-04	0.0	175,40,0	1.11e-03	8.41e-03	1.52e-03	97,175,81	1.00	0.07	0.93
<b>Nodo</b>	<b>V. 127</b>	<b>V. 128</b>	<b>V. 545</b>		<b>V. 129</b>	<b>V. 130</b>	<b>V. 131</b>	<b>V. D.26</b>			
	0.08	0.13	0.0		0.01	0.09	0.05	0.0			

Setto	Mat.	N. strati	Spessore	Incoll.	Stato
49	XLAM vert 10 (2+2+2+2)-legno E = 8.874e+04 (XLAM -3- vert)	5	10.0	SI	ok

Realizzazione nuova scuola dell'infanzia "Staccia Buratta" nel Comune di Vinci (FI)  
 RELAZIONE DI CALCOLO DELLE STRUTTURE



V. connes.	V. piede	Azione V	Rif. cmb	V. testa	Azione V	Rif. cmb	V. h-d	Azione N	Azione M	Rif. cmb
ok	0.76	daN 701.1	95	0.46	daN 683.2	95	0.47	daN -700.8	daN cm -8.075e+04	96

Nodo	V. 127	V. 128	V. 545	Rif. cmb	V. 129	V. 130	V. 131	Rif. cmb	V. D.26	Rif. cmb	Fac. B-A	Qsup. A	Qsup. B
125	0.03	0.06	0.0	96,93,0	9.84e-04	0.03	0.02	95,96,93	0.0	0	0.95	0.03	0.97
	4.29e-03	3.70e-03	0.0	66,195,0	9.77e-04	0.01	6.95e-03	95,66,195			1.00	0.07	0.93
126	0.03	0.06	0.0	96,93,0	9.84e-04	0.03	0.02	95,96,93	0.0	0	0.95	0.03	0.97
	4.29e-03	3.95e-03	0.0	66,195,0	9.77e-04	0.01	6.95e-03	95,66,195			1.00	0.07	0.93
127	0.03	0.05	0.0	93,96,0	9.11e-04	0.03	0.02	94,93,96	0.0	0	0.95	0.03	0.97
	3.99e-03	3.95e-03	0.0	30,195,0	9.10e-04	0.01	6.88e-03	94,30,195			1.00	0.07	0.93
594	0.03	0.06	0.0	96,93,0	9.98e-04	0.03	0.02	95,96,93	0.0	0	0.95	0.03	0.97
	0.01	7.76e-03	0.0	35,196,0	9.95e-04	0.02	9.54e-03	95,195,195			1.00	0.07	0.93
595	0.03	0.06	0.0	96,93,0	9.98e-04	0.03	0.02	95,96,93	0.0	0	0.95	0.03	0.97
	0.01	7.76e-03	0.0	195,196,0	9.95e-04	0.02	9.54e-03	95,195,195			1.00	0.07	0.93
596	0.03	0.05	0.0	93,96,0	9.63e-04	0.03	0.02	94,93,96	0.0	0	0.95	0.03	0.97
	0.01	7.74e-03	0.0	195,195,0	9.61e-04	0.02	9.49e-03	94,195,66			1.00	0.07	0.93
952	0.02	0.04	0.0	100,93,0	9.98e-04	0.02	0.02	95,96,93	0.0	0	0.95	0.03	0.97
	0.01	9.07e-03	0.0	35,35,0	9.95e-04	0.03	9.94e-03	95,35,35			1.00	0.07	0.93
953	0.02	0.04	0.0	100,93,0	9.98e-04	0.02	0.02	95,96,93	0.0	0	0.95	0.03	0.97
	0.01	9.07e-03	0.0	195,35,0	9.95e-04	0.03	9.94e-03	95,195,35			1.00	0.07	0.93
954	0.02	0.04	0.0	93,96,0	9.63e-04	0.02	0.01	94,93,96	0.0	0	0.95	0.03	0.97
	0.01	9.02e-03	0.0	195,35,0	9.61e-04	0.03	9.86e-03	94,195,35			1.00	0.07	0.93
1599	8.00e-03	0.03	0.0	100,97,0	1.00e-03	0.01	0.01	95,100,97	0.0	0	0.95	0.03	0.97
	0.01	9.07e-03	0.0	35,35,0	9.96e-04	0.03	0.01	95,35,195			1.00	0.07	0.93
1600	8.00e-03	0.03	0.0	100,97,0	1.00e-03	0.01	0.01	95,100,97	0.0	0	0.95	0.03	0.97
	0.01	9.07e-03	0.0	195,35,0	9.96e-04	0.03	0.01	95,195,195			1.00	0.07	0.93
1601	4.15e-03	0.02	0.0	93,96,0	9.42e-04	5.43e-03	8.69e-03	94,93,96	0.0	0	0.95	0.03	0.97
	0.01	9.02e-03	0.0	195,35,0	9.42e-04	0.03	0.01	94,195,30			1.00	0.07	0.93
1889	2.39e-03	0.02	0.0	100,97,0	1.13e-03	2.74e-03	6.69e-03	95,100,97	0.0	0	0.95	0.03	0.97
	0.01	9.05e-03	0.0	66,35,0	1.13e-03	0.03	0.01	95,66,195			1.00	0.07	0.93
1890	2.39e-03	0.02	0.0	100,97,0	1.13e-03	2.74e-03	6.69e-03	95,100,97	0.0	0	0.95	0.03	0.97
	0.01	9.05e-03	0.0	66,35,0	1.13e-03	0.03	0.01	95,66,195			1.00	0.07	0.93
1891	0.0	0.01	0.0	0,175,0	9.32e-04	2.04e-03	5.07e-03	94,195,195	0.0	0	0.0	0.0	0.0
	0.01	9.02e-03	0.0	66,35,0	9.29e-04	0.03	0.01	94,66,30			1.00	0.07	0.93
2664	0.0	0.01	0.0	0,3,0	1.13e-03	2.09e-03	5.04e-03	95,195,31	0.0	0	0.0	0.0	0.0
	4.57e-03	4.76e-03	0.0	66,35,0	1.13e-03	0.01	5.63e-03	95,30,195			1.00	0.07	0.93
2665	0.0	0.01	0.0	0,3,0	1.13e-03	2.09e-03	5.07e-03	95,195,195	0.0	0	0.0	0.0	0.0
	4.57e-03	4.94e-03	0.0	66,35,0	1.13e-03	0.01	5.69e-03	95,30,30			1.00	0.07	0.93
2666	0.0	0.01	0.0	0,175,0	9.32e-04	2.04e-03	5.07e-03	94,195,195	0.0	0	0.0	0.0	0.0
	4.35e-03	4.94e-03	0.0	66,35,0	9.29e-04	0.01	5.69e-03	94,66,30			1.00	0.07	0.93
Nodo	V. 127	V. 128	V. 545		V. 129	V. 130	V. 131		V. D.26				
	0.03	0.06	0.0		1.13e-03	0.03	0.02		0.0				

Setto	Mat.	N. strati	Spessore	Incoll.	Stato
50	XLAM vert 10 (2+2+2+2)-legno E = 8.874e+04 (XLAM -3- vert)	5	10.0	SI	ok

V. connes.	V. piede	Azione V	Rif. cmb	V. testa	Azione V	Rif. cmb	V. h-d	Azione N	Azione M	Rif. cmb
ok	0.32	daN -178.9	81	0.17	daN -149.6	81	0.34	daN -365.3	daN cm 2.422e+04	78

Nodo	V. 127	V. 128	V. 545	Rif. cmb	V. 129	V. 130	V. 131	Rif. cmb	V. D.26	Rif. cmb	Fac. B-A	Qsup. A	Qsup. B
392	0.03	0.06	0.0	97,100,0	1.88e-04	0.04	0.02	81,97,100	0.0	0	0.94	0.03	0.97
	1.70e-03	1.57e-03	0.0	97,100,0	1.82e-04	6.53e-03	5.81e-03	81,40,40			1.00	0.07	0.93
393	0.03	0.06	0.0	97,100,0	1.88e-04	0.04	0.02	81,97,100	0.0	0	0.94	0.03	0.97
	1.70e-03	1.57e-03	0.0	97,100,0	1.82e-04	6.53e-03	5.81e-03	81,40,40			1.00	0.07	0.93
811	0.03	0.06	0.0	97,100,0	1.88e-04	0.04	0.02	81,97,100	0.0	0	0.94	0.03	0.97
	2.22e-03	1.61e-03	0.0	201,40,0	1.82e-04	6.53e-03	5.81e-03	81,40,40			1.00	0.07	0.93
812	0.03	0.06	0.0	97,100,0	1.88e-04	0.04	0.02	81,97,100	0.0	0	0.94	0.03	0.97
	2.22e-03	1.61e-03	0.0	201,40,0	1.82e-04	6.53e-03	5.81e-03	81,40,40			1.00	0.07	0.93
1211	0.02	0.04	0.0	97,100,0	1.82e-04	0.03	0.02	81,97,100	0.0	0	0.94	0.03	0.97
	3.94e-03	2.94e-03	0.0	201,40,0	1.75e-04	9.07e-03	3.69e-03	81,201,40			1.00	0.07	0.93
1212	0.02	0.04	0.0	97,100,0	1.82e-04	0.03	0.02	81,97,100	0.0	0	0.94	0.03	0.97
	3.94e-03	2.94e-03	0.0	201,40,0	1.75e-04	9.07e-03	3.69e-03	81,201,40			1.00	0.07	0.93

Realizzazione nuova scuola dell'infanzia "Staccia Buratta" nel Comune di Vinci (FI)  
 RELAZIONE DI CALCOLO DELLE STRUTTURE



1665	0.03	0.04	0.0	40,98,0	1.68e-04	0.04	0.04	81,40,201	0.0	0	0.94	0.03	0.97
	6.19e-03	4.92e-03	0.0	40,201,0	1.62e-04	0.01	7.75e-03	81,46,201			1.00	0.07	0.93
1666	0.03	0.04	0.0	40,98,0	1.68e-04	0.04	0.04	81,40,201	0.0	0	0.94	0.03	0.97
	6.19e-03	4.92e-03	0.0	40,201,0	1.62e-04	0.01	7.75e-03	81,46,201			1.00	0.07	0.93
2289	0.08	0.08	0.0	40,201,0	1.12e-03	0.10	0.08	39,40,201	0.0	0	0.94	0.03	0.97
	0.04	0.03	0.0	40,201,0	6.72e-04	0.08	0.03	97,40,201			1.00	0.07	0.93
2290	0.08	0.08	0.0	40,201,0	1.12e-03	0.10	0.08	39,40,201	0.0	0	0.94	0.03	0.97
	0.04	0.03	0.0	40,201,0	6.72e-04	0.08	0.03	97,40,201			1.00	0.07	0.93
2391	0.08	0.08	0.0	40,201,0	1.12e-03	0.10	0.08	39,40,201	0.0	0	0.94	0.03	0.97
	0.04	0.03	0.0	40,201,0	6.72e-04	0.08	0.03	97,40,201			1.00	0.07	0.93
2392	0.08	0.08	0.0	40,201,0	1.12e-03	0.10	0.08	39,40,201	0.0	0	0.94	0.03	0.97
	0.04	0.03	0.0	40,201,0	6.72e-04	0.08	0.03	97,40,201			1.00	0.07	0.93
<b>Nodo</b>	<b>V. 127</b>	<b>V. 128</b>	<b>V. 545</b>		<b>V. 129</b>	<b>V. 130</b>	<b>V. 131</b>		<b>V. D.26</b>				
	0.08	0.08	0.0		1.12e-03	0.10	0.08		0.0				

Setto	Mat.	N. strati	Spessore	Incoll.	Stato
			cm		
51	XLAM vert 10 (2+2+2+2)-legno E = 8.874e+04 (XLAM -3- vert)	5	10.0	SI	ok

V. connes.	V. piede	Azione V daN	Rif. cmb	V. testa	Azione V daN	Rif. cmb	V. h-d	Azione N daN	Azione M daN cm	Rif. cmb
ok	0.12	-268.7	78	0.20	685.7	79	0.06	5.3	2.435e+04	78

Nodo	V. 127	V. 128	V. 545	Rif. cmb	V. 129	V. 130	V. 131	Rif. cmb	V. D.26	Rif. cmb	Fac. B-A	Qsup. A	Qsup. B
2310	0.03	0.02	0.0	40,40,0	7.23e-04	0.05	0.07	45,40,40	0.0	0	0.15	0.18	0.82
	0.02	0.02	0.0	84,78,0	2.56e-04	0.03	0.02	81,84,90			1.00	0.07	0.93
2311	0.03	0.02	0.0	40,40,0	7.23e-04	0.05	0.07	45,40,40	0.0	0	0.15	0.18	0.82
	0.02	0.02	0.0	84,78,0	2.56e-04	0.04	0.02	81,40,90			1.00	0.07	0.93
2312	7.47e-03	6.22e-03	0.0	201,201,0	6.68e-05	0.02	0.0279	201,201	0.0	0	0.15	0.18	0.82
	0.02	0.01	0.0	40,201,0	5.56e-05	0.04	0.01	81,40,202			1.00	0.07	0.93
2313	0.03	0.02	0.0	40,40,0	7.26e-04	0.05	0.07	201,40,40	0.0	0	0.15	0.18	0.82
	0.02	0.02	0.0	78,84,0	2.64e-04	0.04	0.02	79,40,100			1.00	0.07	0.93
2314	0.03	0.02	0.0	40,40,0	7.26e-04	0.05	0.07	201,40,40	0.0	0	0.15	0.18	0.82
	0.02	0.02	0.0	78,84,0	2.64e-04	0.03	0.02	79,78,100			1.00	0.07	0.93
2419	0.03	0.02	0.0	40,40,0	7.23e-04	0.05	0.07	45,40,40	0.0	0	0.15	0.18	0.82
	0.02	0.02	0.0	84,78,0	2.56e-04	0.03	0.02	81,84,90			1.00	0.07	0.93
2420	0.03	0.02	0.0	40,40,0	7.23e-04	0.05	0.07	45,40,40	0.0	0	0.15	0.18	0.82
	0.02	0.02	0.0	84,78,0	2.56e-04	0.04	0.02	81,40,90			1.00	0.07	0.93
2421	7.47e-03	6.22e-03	0.0	201,201,0	6.68e-05	0.02	0.0279	201,201	0.0	0	0.15	0.18	0.82
	0.02	0.01	0.0	40,201,0	5.56e-05	0.04	0.01	81,40,202			1.00	0.07	0.93
2422	0.03	0.02	0.0	40,40,0	7.26e-04	0.05	0.07	201,40,40	0.0	0	0.15	0.18	0.82
	0.02	0.02	0.0	78,84,0	2.64e-04	0.04	0.02	79,40,100			1.00	0.07	0.93
2423	0.03	0.02	0.0	40,40,0	7.26e-04	0.05	0.07	201,40,40	0.0	0	0.15	0.18	0.82
	0.02	0.02	0.0	78,84,0	2.64e-04	0.03	0.02	79,78,100			1.00	0.07	0.93
<b>Nodo</b>	<b>V. 127</b>	<b>V. 128</b>	<b>V. 545</b>		<b>V. 129</b>	<b>V. 130</b>	<b>V. 131</b>		<b>V. D.26</b>				
	0.03	0.02	0.0		7.26e-04	0.05	0.07		0.0				

Setto	Mat.	N. strati	Spessore	Incoll.	Stato
			cm		
52	XLAM vert 10 (2+2+2+2)-legno E = 8.874e+04 (XLAM -3- vert)	5	10.0	SI	ok

V. connes.	V. piede	Azione V daN	Rif. cmb	V. testa	Azione V daN	Rif. cmb	V. h-d	Azione N daN	Azione M daN cm	Rif. cmb
ok	0.0	-2.56e-06	85	0.0	-2.56e-06	85	0.02	0.0	-1107.5	87

Nodo	V. 127	V. 128	V. 545	Rif. cmb	V. 129	V. 130	V. 131	Rif. cmb	V. D.26	Rif. cmb	Fac. B-A	Qsup. A	Qsup. B
2720	2.34e-04	7.99e-04	0.0	56,25,0	3.62e-05	2.58e-03	2.88e-03	25,26,26	0.0	0	0.37	0.08	0.92
	6.22e-03	4.86e-03	0.0	20,26,0	3.49e-05	0.02	0.02	26,26,26			1.00	0.07	0.93

**Realizzazione nuova scuola dell'infanzia "Staccia Buratta" nel Comune di Vinci (FI)**  
**RELAZIONE DI CALCOLO DELLE STRUTTURE**



2989	2.34e-04	7.99e-04	0.0	56,25,0	3.62e-05	2.58e-03	2.88e-03	25,26,26	0.0	0	0.37	0.08	0.92
	6.22e-03	4.86e-03	0.0	20,26,0	3.49e-05	0.02	0.02	26,26,26			1.00	0.07	0.93
2992	2.34e-04	7.99e-04	0.0	56,25,0	3.62e-05	2.58e-03	2.88e-03	25,26,26	0.0	0	0.37	0.08	0.92
	6.22e-03	4.86e-03	0.0	20,26,0	3.49e-05	0.02	0.02	26,26,26			1.00	0.07	0.93
<b>Nodo</b>	<b>V. 127</b>	<b>V. 128</b>	<b>V. 545</b>		<b>V. 129</b>	<b>V. 130</b>	<b>V. 131</b>		<b>V. D.26</b>				
	6.22e-03	4.86e-03	0.0		3.62e-05	0.02	0.02		0.0				

Setto	Mat.	N. strati	Spessore	Incoll.	Stato
			cm		
53	XLAM vert 10 (2+2+2+2)-legno E = 8.874e+04 (XLAM -3- vert)	5	10.0	SI	ok

V. connes.	V. piede	Azione V daN	Rif. cmb	V. testa	Azione V daN	Rif. cmb	V. h-d	Azione N daN	Azione M daN cm	Rif. cmb
ok	0.66	-3474.8	100	0.46	437.3	95	0.14	-1304.9	1.740e+05	99

Nodo	V. 127	V. 128	V. 545	Rif. cmb	V. 129	V. 130	V. 131	Rif. cmb	V. D.26	Rif. cmb	Fac. B-A	Qsup. A	Qsup. B
320	0.02	0.09	0.0	97,100,0	3.62e-03	0.03	0.03100,97,100	0.0	0	0.95	0.03	0.97	
	4.63e-03	3.79e-03	0.0	97,100,0	3.61e-03	5.55e-03	1.20e-03100,97,100			1.00	0.07	0.93	
330	0.02	0.09	0.0	97,100,0	3.62e-03	0.03	0.03100,97,100	0.0	0	0.95	0.03	0.97	
	4.63e-03	3.79e-03	0.0	97,100,0	3.61e-03	5.55e-03	1.20e-03100,97,100			1.00	0.07	0.93	
336	0.03	0.09	0.0	100,97,0	2.56e-03	0.03	0.03100,100,99	0.0	0	0.95	0.03	0.97	
	4.72e-03	3.42e-03	0.0	100,99,0	2.54e-03	5.92e-03	1.63e-03100,100,81			1.00	0.07	0.93	
344	0.03	0.09	0.0	100,97,0	3.63e-03	0.03	0.0397,100,99	0.0	0	0.95	0.03	0.97	
	4.72e-03	3.42e-03	0.0	100,99,0	3.61e-03	5.92e-03	1.63e-0397,100,81			1.00	0.07	0.93	
352	3.67e-03	0.06	0.0	99,175,0	3.63e-03	5.72e-03	0.0297,99,175	0.0	0	0.95	0.03	0.97	
	4.27e-03	3.23e-03	0.0	99,98,0	3.61e-03	9.50e-03	8.21e-0397,83,79			1.00	0.07	0.93	
359	0.08	0.14	0.0	97,100,0	3.50e-03	0.09	0.0697,99,98	0.0	0	0.95	0.03	0.97	
	6.44e-03	4.23e-03	0.0	99,98,0	3.48e-03	9.50e-03	8.21e-0397,83,79			1.00	0.07	0.93	
376	0.08	0.14	0.0	97,100,0	1.88e-03	0.09	0.0697,99,98	0.0	0	0.95	0.03	0.97	
	6.44e-03	4.23e-03	0.0	99,98,0	1.86e-03	9.40e-03	3.02e-0397,83,82			1.00	0.07	0.93	
388	0.02	0.05	0.0	84,81,0	3.85e-04	0.03	0.02100,84,81	0.0	0	0.95	0.03	0.97	
	3.86e-03	3.88e-03	0.0	84,81,0	3.83e-04	5.41e-03	1.99e-03100,84,81			1.00	0.07	0.93	
394	0.02	0.05	0.0	84,81,0	3.85e-04	0.03	0.02100,84,81	0.0	0	0.95	0.03	0.97	
	3.86e-03	3.88e-03	0.0	84,81,0	3.83e-04	5.41e-03	1.99e-03100,84,81			1.00	0.07	0.93	
755	0.02	0.09	0.0	97,100,0	3.62e-03	0.03	0.03100,97,100	0.0	0	0.95	0.03	0.97	
	4.63e-03	3.79e-03	0.0	97,100,0	3.61e-03	5.55e-03	1.20e-03100,97,100			1.00	0.07	0.93	
763	0.02	0.09	0.0	97,100,0	3.62e-03	0.03	0.03100,97,100	0.0	0	0.95	0.03	0.97	
	4.63e-03	3.79e-03	0.0	97,100,0	3.61e-03	5.55e-03	1.20e-03100,97,100			1.00	0.07	0.93	
767	0.03	0.09	0.0	100,97,0	2.56e-03	0.03	0.03100,100,99	0.0	0	0.95	0.03	0.97	
	4.72e-03	3.42e-03	0.0	100,99,0	2.54e-03	5.92e-03	1.63e-03100,100,81			1.00	0.07	0.93	
773	0.03	0.09	0.0	100,97,0	4.48e-03	0.03	0.03100,100,99	0.0	0	0.95	0.03	0.97	
	4.72e-03	3.42e-03	0.0	100,99,0	4.46e-03	6.26e-03	1.63e-03100,79,81			1.00	0.07	0.93	
779	3.67e-03	0.06	0.0	99,175,0	4.48e-03	5.72e-03	0.02100,99,175	0.0	0	0.95	0.03	0.97	
	4.27e-03	3.23e-03	0.0	99,98,0	4.46e-03	9.50e-03	8.21e-03100,83,79			1.00	0.07	0.93	
786	0.08	0.14	0.0	97,100,0	4.03e-03	0.09	0.0697,99,98	0.0	0	0.95	0.03	0.97	
	6.44e-03	4.23e-03	0.0	99,98,0	4.02e-03	9.50e-03	8.21e-0397,83,79			1.00	0.07	0.93	
795	0.08	0.14	0.0	97,100,0	1.88e-03	0.09	0.0697,99,98	0.0	0	0.95	0.03	0.97	
	6.44e-03	4.23e-03	0.0	99,98,0	1.86e-03	9.40e-03	3.02e-0397,83,82			1.00	0.07	0.93	
807	0.02	0.05	0.0	84,81,0	3.85e-04	0.03	0.02100,84,81	0.0	0	0.95	0.03	0.97	
	3.86e-03	3.88e-03	0.0	84,81,0	3.83e-04	5.41e-03	1.99e-03100,84,81			1.00	0.07	0.93	
813	0.02	0.05	0.0	84,81,0	3.85e-04	0.03	0.02100,84,81	0.0	0	0.95	0.03	0.97	
	3.86e-03	3.88e-03	0.0	84,81,0	3.83e-04	5.41e-03	1.99e-03100,84,81			1.00	0.07	0.93	
1139	0.0	0.07	0.0	0,175,0	3.45e-03	3.13e-03	0.0297,77,175	0.0	0	0.0	0.0	0.0	
	4.92e-03	7.98e-03	0.0	98,99,0	3.45e-03	6.87e-03	3.30e-0397,98,83			1.00	0.07	0.93	
1149	0.0	0.07	0.0	0,175,0	3.45e-03	3.13e-03	0.0297,77,175	0.0	0	0.0	0.0	0.0	
	4.92e-03	7.98e-03	0.0	98,99,0	3.45e-03	6.87e-03	3.30e-0397,98,83			1.00	0.07	0.93	
1155	3.83e-03	0.06	0.0	100,175,0	3.24e-03	4.16e-03	0.02100,100,175	0.0	0	0.95	0.03	0.97	
	0.02	0.01	0.0	93,96,0	3.24e-03	0.02	4.15e-03100,93,98			1.00	0.07	0.93	
1163	3.83e-03	0.06	0.0	100,175,0	4.48e-03	4.16e-03	0.02100,100,175	0.0	0	0.95	0.03	0.97	
	0.02	0.01	0.0	93,96,0	4.46e-03	0.02	4.15e-03100,93,98			1.00	0.07	0.93	
1171	0.0	0.06	0.0	0,175,0	4.48e-03	3.12e-03	0.02100,78,175	0.0	0	0.0	0.0	0.0	
	0.01	0.01	0.0	93,96,0	4.46e-03	0.01	4.80e-03100,93,84			1.00	0.07	0.93	
1178	0.04	0.10	0.0	99,100,0	4.03e-03	0.05	0.0497,99,98	0.0	0	0.95	0.03	0.97	
	4.40e-03	6.04e-03	0.0	97,100,0	4.02e-03	7.14e-03	4.80e-0397,83,84			1.00	0.07	0.93	
1195	0.04	0.10	0.0	99,100,0	9.51e-04	0.05	0.0497,99,98	0.0	0	0.95	0.03	0.97	
	3.26e-03	2.45e-03	0.0	83,84,0	9.44e-04	7.14e-03	1.37e-0397,83,84			1.00	0.07	0.93	
1207	7.27e-03	0.07	0.0	84,175,0	2.14e-04	8.70e-03	0.03100,84,175	0.0	0	0.95	0.03	0.97	

Realizzazione nuova scuola dell'infanzia "Staccia Buratta" nel Comune di Vinci (FI)  
 RELAZIONE DI CALCOLO DELLE STRUTTURE



	8.64e-04	5.25e-04	0.0	97,100,0	2.13e-04	1.05e-03	1.57e-04	100,97,94			1.00	0.07	0.93
1213	7.27e-03	0.07	0.0	84,175,0	2.14e-04	8.70e-03	0.03100,84,175	0.0	0	0.95	0.03	0.97	
	8.64e-04	5.25e-04	0.0	97,100,0	2.13e-04	1.05e-03	1.57e-04	100,97,94			1.00	0.07	0.93
1509	0.0	0.06	0.0	0,175,0	3.45e-03	2.66e-03	0.02 97,83,175	0.0	0	0.0	0.0	0.0	
	4.92e-03	8.71e-03	0.0	98,175,0	3.45e-03	6.87e-03	3.30e-03 97,98,83			1.00	0.07	0.93	
1515	0.0	0.06	0.0	0,175,0	3.71e-03	2.81e-03	0.02 97,83,175	0.0	0	0.0	0.0	0.0	
	0.01	0.01	0.0	97,100,0	3.71e-03	0.02	4.24e-03 97,97,100			1.00	0.07	0.93	
1517	0.0	0.06	0.0	0,175,0	3.71e-03	2.81e-03	0.02 97,83,175	0.0	0	0.0	0.0	0.0	
	0.02	0.02	0.0	97,100,0	3.71e-03	0.02	5.11e-03 97,97,100			1.00	0.07	0.93	
1555	0.0	0.06	0.0	0,175,0	4.26e-03	2.35e-03	0.02100,83,175	0.0	0	0.0	0.0	0.0	
	0.02	0.02	0.0	97,100,0	4.26e-03	0.02	5.11e-03100,97,100			1.00	0.07	0.93	
1576	0.0	0.06	0.0	0,175,0	4.26e-03	1.98e-03	0.02100,84,175	0.0	0	0.0	0.0	0.0	
	0.01	0.01	0.0	93,175,0	4.26e-03	0.01	4.08e-03100,93,197			1.00	0.07	0.93	
1634	0.0	0.11	0.0	0,175,0	3.40e-03	2.54e-03	0.04 95,76,175	0.0	0	0.0	0.0	0.0	
	4.40e-03	0.01	0.0	97,175,0	3.40e-03	5.60e-03	4.58e-03 97,97,97			1.00	0.07	0.93	
1651	0.0	0.11	0.0	0,175,0	1.55e-03	2.54e-03	0.04175,76,175	0.0	0	0.0	0.0	0.0	
	3.11e-03	0.01	0.0	100,175,0	1.54e-03	4.16e-03	4.58e-03175,100,97			1.00	0.07	0.93	
1661	0.0	0.10	0.0	0,175,0	3.47e-04	9.71e-04	0.04197,94,175	0.0	0	0.0	0.0	0.0	
	5.36e-03	4.30e-03	0.0	93,96,0	3.42e-04	6.45e-03	1.30e-03 197,97,98			1.00	0.07	0.93	
1667	0.0	0.10	0.0	0,175,0	3.47e-04	9.71e-04	0.04197,94,175	0.0	0	0.0	0.0	0.0	
	5.36e-03	4.30e-03	0.0	93,96,0	3.42e-04	6.45e-03	1.30e-03 197,97,98			1.00	0.07	0.93	
2173	0.0	0.05	0.0	0,175,0	1.22e-03	4.64e-03	0.02 97,82,175	0.0	0	0.0	0.0	0.0	
	4.00e-03	8.71e-03	0.0	97,175,0	1.22e-03	4.91e-03	2.48e-03 97,97,175			1.00	0.07	0.93	
2183	0.0	0.05	0.0	0,175,0	3.71e-03	4.64e-03	0.02 97,82,175	0.0	0	0.0	0.0	0.0	
	0.01	0.01	0.0	97,100,0	3.71e-03	0.02	4.24e-03 97,97,100			1.00	0.07	0.93	
2189	0.0	0.05	0.0	0,175,0	3.71e-03	3.52e-03	0.02 97,83,175	0.0	0	0.0	0.0	0.0	
	0.02	0.02	0.0	97,100,0	3.71e-03	0.02	5.11e-03 97,97,100			1.00	0.07	0.93	
2197	0.0	0.05	0.0	0,175,0	1.58e-03	4.17e-03	0.02100,79,175	0.0	0	0.0	0.0	0.0	
	0.02	0.02	0.0	97,100,0	1.57e-03	0.02	5.11e-03100,97,100			1.00	0.07	0.93	
2205	0.0	0.05	0.0	0,175,0	1.59e-03	5.42e-03	0.02 97,79,175	0.0	0	0.0	0.0	0.0	
	0.02	0.02	0.0	96,97,0	1.58e-03	0.03	7.17e-03 97,96,95			1.00	0.07	0.93	
2218	0.0	0.11	0.0	0,175,0	3.04e-03	8.55e-03	0.04175,79,175	0.0	0	0.0	0.0	0.0	
	0.03	0.02	0.0	96,97,0	3.03e-03	0.04	9.56e-03 175,96,95			1.00	0.07	0.93	
2261	0.0	0.11	0.0	0,175,0	0.01	8.55e-03	0.04175,79,175	0.0	0	0.0	0.0	0.0	
	0.06	0.02	0.0	100,97,0	0.01	0.07	9.56e-03175,100,95			1.00	0.07	0.93	
2275	0.0	0.03	0.0	0,175,0	0.01	7.03e-04	0.01175,84,175	0.0	0	0.0	0.0	0.0	
	0.08	0.02	0.0	175,97,0	0.01	0.10	6.80e-03175,175,97			1.00	0.07	0.93	
2285	0.0	0.10	0.0	0,175,0	6.60e-03	1.78e-03	0.04175,100,175	0.0	0	0.0	0.0	0.0	
	0.08	4.30e-03	0.0	175,96,0	6.59e-03	0.10	3.89e-03175,175,82			1.00	0.07	0.93	
2291	0.0	0.10	0.0	0,175,0	6.60e-03	1.78e-03	0.04175,100,175	0.0	0	0.0	0.0	0.0	
	0.03	4.30e-03	0.0	175,96,0	6.59e-03	0.03	3.89e-03175,175,82			1.00	0.07	0.93	
2400	0.0	0.06	0.0	0,175,0	6.60e-03	1.78e-03	0.02175,100,175	0.0	0	0.0	0.0	0.0	
	0.03	0.0	0.0	175,0,0	6.59e-03	0.03	3.89e-03175,175,82			1.00	0.07	0.93	
2452	0.0	0.06	0.0	0,175,0	6.60e-03	1.78e-03	0.02175,100,175	0.0	0	0.0	0.0	0.0	
	0.08	0.0	0.0	175,0,0	6.59e-03	0.10	3.89e-03175,175,82			1.00	0.07	0.93	
2471	0.0	0.03	0.0	0,175,0	0.01	7.03e-04	0.01175,84,175	0.0	0	0.0	0.0	0.0	
	0.08	0.02	0.0	175,97,0	0.01	0.10	6.80e-03175,175,97			1.00	0.07	0.93	
2495	0.0	0.07	0.0	0,175,0	0.01	8.55e-03	0.03175,79,175	0.0	0	0.0	0.0	0.0	
	0.06	0.02	0.0	100,97,0	0.01	0.07	9.56e-03175,100,95			1.00	0.07	0.93	
2510	0.0	0.07	0.0	0,175,0	3.04e-03	8.55e-03	0.03175,79,175	0.0	0	0.0	0.0	0.0	
	0.03	0.02	0.0	96,97,0	3.03e-03	0.04	9.56e-03 175,96,95			1.00	0.07	0.93	
2561	0.0	0.04	0.0	0,175,0	7.18e-04	5.42e-03	0.02 98,79,175	0.0	0	0.0	0.0	0.0	
	0.02	0.02	0.0	96,97,0	7.12e-04	0.03	7.17e-03 98,96,95			1.00	0.07	0.93	
2577	0.0	0.04	0.0	0,175,0	1.38e-03	4.17e-03	0.02 98,79,175	0.0	0	0.0	0.0	0.0	
	0.02	0.01	0.0	96,95,0	1.37e-03	0.02	3.58e-03 98,96,97			1.00	0.07	0.93	
2601	0.0	0.04	0.0	0,175,0	2.32e-03	3.52e-03	0.02 97,83,175	0.0	0	0.0	0.0	0.0	
	0.01	8.30e-03	0.0	94,95,0	2.31e-03	0.01	2.51e-03 97,94,97			1.00	0.07	0.93	
2619	0.0	0.04	0.0	0,175,0	2.32e-03	4.64e-03	0.01 97,82,175	0.0	0	0.0	0.0	0.0	
	4.52e-03	4.93e-03	0.0	98,99,0	2.31e-03	5.69e-03	1.84e-03 97,98,84			1.00	0.07	0.93	
2637	0.0	0.04	0.0	0,175,0	9.08e-04	4.64e-03	0.01 99,82,175	0.0	0	0.0	0.0	0.0	
	4.00e-03	2.72e-03	0.0	97,100,0	9.03e-04	4.91e-03	1.84e-03 99,97,84			1.00	0.07	0.93	
<b>Nodo</b>	<b>V. 127</b>	<b>V. 128</b>	<b>V. 545</b>		<b>V. 129</b>	<b>V. 130</b>	<b>V. 131</b>		<b>V. D.26</b>				
	0.08	0.14	0.0		0.01	0.10	0.06		0.0				

Setto	Mat.	N. strati	Spessore	Incoll.	Stato
54	XLAM vert 10 (2+2+2+2)-legno E = 8.874e+04 (XLAM -3- vert)	5	10.0	SI	ok

V. connes. V. piede Azione V Rif. cmb V. testa Azione V Rif. cmb V. h-d Azione N Azione M Rif. cmb



Realizzazione nuova scuola dell'infanzia "Staccia Buratta" nel Comune di Vinci (FI)  
 RELAZIONE DI CALCOLO DELLE STRUTTURE



ok 0.01 daN -6.8 93 7.54e-03 daN -6.8 93 0.04 5.6 daN cm 2804.0 88

Nodo	V. 127	V. 128	V. 545	Rif. cmb	V. 129	V. 130	V. 131	Rif. cmb	V. D.26	Rif. cmb	Fac. B-A	Qsup. A	Qsup. B
2652	0.02	0.02	0.0	20,189,0	3.37e-03	0.08	0.09	25,26,189	0.0	0	0.40	0.07	0.93
	0.07	0.05	0.0	59,26,0	3.38e-03	0.26	0.23	25,59,189			1.00	0.07	0.93
2722	0.02	0.02	0.0	20,189,0	3.37e-03	0.08	0.09	25,26,189	0.0	0	0.40	0.07	0.93
	0.07	0.05	0.0	59,26,0	3.38e-03	0.26	0.23	25,59,189			1.00	0.07	0.93
2985	0.02	0.02	0.0	20,189,0	3.37e-03	0.08	0.09	25,26,189	0.0	0	0.40	0.07	0.93
	0.07	0.05	0.0	59,26,0	3.38e-03	0.26	0.23	25,59,189			1.00	0.07	0.93
<b>Nodo</b>	<b>V. 127</b>	<b>V. 128</b>	<b>V. 545</b>		<b>V. 129</b>	<b>V. 130</b>	<b>V. 131</b>		<b>V. D.26</b>				
	0.07	0.05	0.0		3.38e-03	0.26	0.23		0.0				

Setto	Mat.	N. strati	Spessore	Incoll.	Stato
			cm		
55	XLAM vert 10 (2+2+2+2)-legno E = 8.874e+04 (XLAM -3- vert)	5	10.0	SI	ok

V. connes.	V. piede	Azione V daN	Rif. cmb	V. testa	Azione V daN	Rif. cmb	V. h-d	Azione N daN	Azione M daN cm	Rif. cmb
ok	0.0	-4.91e-06	92	0.0	-4.91e-06	92	0.07	2.73e-06	3090.8	93

Nodo	V. 127	V. 128	V. 545	Rif. cmb	V. 129	V. 130	V. 131	Rif. cmb	V. D.26	Rif. cmb	Fac. B-A	Qsup. A	Qsup. B
2665	6.57e-04	2.81e-03	0.0	20,181,0	2.73e-05	2.05e-03	3.75e-03	10,30,195	0.0	0	0.37	0.08	0.92
	8.70e-03	3.82e-03	0.0	99,98,0	2.68e-05	0.01	2.59e-03	10,99,94			1.00	0.07	0.93
2666	6.57e-04	2.81e-03	0.0	20,181,0	2.73e-05	2.05e-03	3.75e-03	10,30,195	0.0	0	0.37	0.08	0.92
	8.70e-03	3.82e-03	0.0	99,98,0	2.68e-05	0.01	2.59e-03	10,99,94			1.00	0.07	0.93
2987	6.57e-04	2.81e-03	0.0	20,181,0	2.73e-05	2.05e-03	3.75e-03	10,30,195	0.0	0	0.37	0.08	0.92
	8.70e-03	3.82e-03	0.0	99,98,0	2.68e-05	0.01	2.59e-03	10,99,94			1.00	0.07	0.93
<b>Nodo</b>	<b>V. 127</b>	<b>V. 128</b>	<b>V. 545</b>		<b>V. 129</b>	<b>V. 130</b>	<b>V. 131</b>		<b>V. D.26</b>				
	8.70e-03	3.82e-03	0.0		2.73e-05	0.01	3.75e-03		0.0				

Setto	Mat.	N. strati	Spessore	Incoll.	Stato
			cm		
56	XLAM vert 10 (2+2+2+2)-legno E = 8.874e+04 (XLAM -3- vert)	5	10.0	SI	ok

V. connes.	V. piede	Azione V daN	Rif. cmb	V. testa	Azione V daN	Rif. cmb	V. h-d	Azione N daN	Azione M daN cm	Rif. cmb
ok	0.79	2781.0	91	0.80	1538.2	175	0.22	-5278.8	-4.097e+05	89

Nodo	V. 127	V. 128	V. 545	Rif. cmb	V. 129	V. 130	V. 131	Rif. cmb	V. D.26	Rif. cmb	Fac. B-A	Qsup. A	Qsup. B
275	1.26e-03	0.06	0.0	89,175,0	4.22e-03	1.59e-03	0.02	91,89,175	0.0	0	0.96	0.03	0.97
	2.69e-03	9.71e-03	0.0	89,175,0	4.18e-03	3.99e-03	5.15e-03	91,89,80			1.00	0.07	0.93
286	1.26e-03	0.06	0.0	89,175,0	4.22e-03	1.59e-03	0.02	91,89,175	0.0	0	0.96	0.03	0.97
	2.69e-03	9.71e-03	0.0	89,175,0	4.18e-03	3.99e-03	5.15e-03	91,89,80			1.00	0.07	0.93
307	0.03	0.12	0.0	90,175,0	4.37e-03	0.04	0.05	90,90,91	0.0	0	0.96	0.03	0.97
	5.63e-03	3.92e-03	0.0	90,91,0	4.36e-03	6.81e-03	1.33e-03	90,90,91			1.00	0.07	0.93
315	0.03	0.12	0.0	90,175,0	5.75e-03	0.04	0.05	90,90,91	0.0	0	0.96	0.03	0.97
	5.63e-03	3.92e-03	0.0	90,91,0	5.74e-03	6.81e-03	1.33e-03	90,90,91			1.00	0.07	0.93
323	0.0	0.08	0.0	0,175,0	5.75e-03	3.92e-03	0.03	90,81,175	0.0	0	0.0	0.0	0.0
	0.0	1.33e-03	0.0	0,175,0	5.74e-03	6.01e-04	7.69e-04	90,83,83			0.0	0.0	0.0
722	1.26e-03	0.09	0.0	89,175,0	4.22e-03	1.59e-03	0.03	91,89,175	0.0	0	0.96	0.03	0.97
	2.69e-03	9.71e-03	0.0	89,175,0	4.18e-03	3.99e-03	5.15e-03	91,89,80			1.00	0.07	0.93
733	1.26e-03	0.09	0.0	89,175,0	4.22e-03	1.59e-03	0.03	91,89,175	0.0	0	0.96	0.03	0.97
	2.69e-03	9.71e-03	0.0	89,175,0	4.18e-03	3.99e-03	5.15e-03	91,89,80			1.00	0.07	0.93
746	0.03	0.13	0.0	90,175,0	4.37e-03	0.04	0.05	90,90,175	0.0	0	0.96	0.03	0.97
	5.63e-03	3.92e-03	0.0	90,91,0	4.36e-03	6.81e-03	1.33e-03	90,90,91			1.00	0.07	0.93

**Realizzazione nuova scuola dell'infanzia "Staccia Buratta" nel Comune di Vinci (FI)**  
**RELAZIONE DI CALCOLO DELLE STRUTTURE**



752	0.03	0.13	0.0	90,175,0	7.06e-03	0.04	0.05	90,90,175	0.0	0	0.96	0.03	0.97
	5.63e-03	3.92e-03	0.0	90,91,0	7.05e-03	6.81e-03	1.33e-03	90,90,91			1.00	0.07	0.93
758	0.0	0.08	0.0	0,175,0	7.06e-03	3.92e-03	0.03	90,81,175	0.0	0	0.0	0.0	0.0
	6.73e-04	3.28e-03	0.0	78,175,0	7.05e-03	3.22e-03	1.17e-03	90,78,77			1.00	0.07	0.93
1094	0.0	0.11	0.0	0,175,0	3.94e-03	9.54e-04	0.04	91,82,175	0.0	0	0.0	0.0	0.0
	1.56e-03	7.44e-03	0.0	92,175,0	3.91e-03	2.18e-03	2.83e-03	91,92,77			1.00	0.07	0.93
1105	0.0	0.11	0.0	0,175,0	3.94e-03	9.54e-04	0.04	91,82,175	0.0	0	0.0	0.0	0.0
	1.56e-03	7.44e-03	0.0	92,175,0	3.91e-03	2.18e-03	2.83e-03	91,92,77			1.00	0.07	0.93
1126	5.48e-03	0.14	0.0	90,175,0	4.87e-03	6.07e-03	0.05	90,90,175	0.0	0	0.96	0.03	0.97
	0.01	0.02	0.0	91,90,0	4.86e-03	0.02	5.84e-03	90,91,78			1.00	0.07	0.93
1134	5.48e-03	0.14	0.0	90,175,0	7.06e-03	6.07e-03	0.05	90,90,175	0.0	0	0.96	0.03	0.97
	0.01	0.02	0.0	91,90,0	7.05e-03	0.02	5.84e-03	90,91,78			1.00	0.07	0.93
1142	0.0	0.08	0.0	0,175,0	7.06e-03	3.19e-03	0.03	90,79,175	0.0	0	0.0	0.0	0.0
	6.73e-04	0.01	0.0	78,175,0	7.05e-03	5.03e-03	3.13e-03	90,79,175			1.00	0.07	0.93
1491	2.42e-03	0.11	0.0	90,175,0	4.67e-03	2.94e-03	0.04	175,90,175	0.0	0	0.96	0.03	0.97
	0.03	0.01	0.0	175,90,0	4.67e-03	0.05	7.46e-03	175,79,78			1.00	0.07	0.93
1496	2.42e-03	0.03	0.0	90,175,0	4.67e-03	2.94e-03	0.01	175,90,175	0.0	0	0.96	0.03	0.97
	0.06	0.02	0.0	91,90,0	4.67e-03	0.07	6.72e-03	175,79,78			1.00	0.07	0.93
1500	5.94e-04	0.03	0.0	91,175,0	5.22e-03	3.02e-03	0.01	175,82,175	0.0	0	0.96	0.03	0.97
	0.07	0.04	0.0	91,90,0	5.22e-03	0.08	0.01	175,91,90			1.00	0.07	0.93
1504	5.94e-04	0.14	0.0	91,175,0	5.22e-03	3.29e-03	0.05	175,83,175	0.0	0	0.96	0.03	0.97
	0.07	0.04	0.0	91,90,0	5.22e-03	0.08	0.01	175,91,90			1.00	0.07	0.93
1508	0.0	0.14	0.0	0,175,0	6.07e-03	3.29e-03	0.05	90,83,175	0.0	0	0.0	0.0	0.0
	0.05	0.03	0.0	91,90,0	6.06e-03	0.05	9.47e-03	90,91,90			1.00	0.07	0.93
1512	0.0	0.07	0.0	0,175,0	6.07e-03	1.83e-03	0.03	90,81,175	0.0	0	0.0	0.0	0.0
	0.02	0.02	0.0	91,90,0	6.06e-03	0.02	5.04e-03	90,91,90			1.00	0.07	0.93
1620	0.0	0.11	0.0	0,175,0	3.47e-03	2.64e-03	0.04	175,79,175	0.0	0	0.0	0.0	0.0
	0.02	0.01	0.0	91,90,0	3.46e-03	0.02	7.46e-03	175,91,78			1.00	0.07	0.93
2117	0.0	0.08	0.0	0,175,0	8.06e-03	2.64e-03	0.03	175,79,175	0.0	0	0.0	0.0	0.0
	0.02	0.01	0.0	91,90,0	8.05e-03	0.02	7.46e-03	175,91,78			1.00	0.07	0.93
2131	2.42e-03	0.08	0.0	90,175,0	8.06e-03	2.94e-03	0.03	175,90,175	0.0	0	0.96	0.03	0.97
	0.03	0.01	0.0	175,90,0	8.05e-03	0.05	7.46e-03	175,79,78			1.00	0.07	0.93
2144	2.42e-03	0.05	0.0	90,175,0	5.15e-03	2.94e-03	0.02	175,90,175	0.0	0	0.96	0.03	0.97
	0.06	0.02	0.0	91,90,0	5.15e-03	0.07	6.72e-03	175,79,78			1.00	0.07	0.93
2152	5.94e-04	0.05	0.0	91,175,0	5.22e-03	3.02e-03	0.02	175,82,175	0.0	0	0.96	0.03	0.97
	0.07	0.04	0.0	91,90,0	5.22e-03	0.08	0.01	175,91,90			1.00	0.07	0.93
2160	5.94e-04	0.10	0.0	91,175,0	5.22e-03	5.28e-03	0.04	175,79,175	0.0	0	0.96	0.03	0.97
	0.07	0.04	0.0	91,90,0	5.22e-03	0.08	0.01	175,91,90			1.00	0.07	0.93
2168	0.0	0.10	0.0	0,175,0	2.98e-03	5.72e-03	0.04	175,79,175	0.0	0	0.0	0.0	0.0
	0.05	0.03	0.0	91,90,0	2.98e-03	0.05	9.47e-03	175,91,90			1.00	0.07	0.93
2176	0.0	0.06	0.0	0,175,0	9.50e-04	5.72e-03	0.02	90,79,175	0.0	0	0.0	0.0	0.0
	0.02	0.02	0.0	91,90,0	9.48e-04	0.02	5.04e-03	90,91,90			1.00	0.07	0.93
2640	0.0	0.05	0.0	0,175,0	3.70e-04	5.72e-03	0.02	92,79,175	0.0	0	0.0	0.0	0.0
	9.07e-03	3.52e-03	0.0	91,90,0	3.67e-04	0.01	1.50e-03	92,91,78			1.00	0.07	0.93
2656	0.0	0.06	0.0	0,175,0	2.98e-03	5.72e-03	0.02	175,79,175	0.0	0	0.0	0.0	0.0
	0.01	3.52e-03	0.0	175,90,0	2.98e-03	0.01	1.50e-03	175,175,78			1.00	0.07	0.93
2779	0.0	0.06	0.0	0,175,0	5.02e-03	5.28e-03	0.02	175,79,175	0.0	0	0.0	0.0	0.0
	0.01	5.91e-03	0.0	175,90,0	5.02e-03	0.01	2.08e-03	175,175,78			1.00	0.07	0.93
2789	0.0	0.05	0.0	0,175,0	5.02e-03	2.93e-03	0.02	175,82,175	0.0	0	0.0	0.0	0.0
	6.62e-03	0.01	0.0	91,90,0	5.02e-03	0.01	3.53e-03	175,79,78			1.00	0.07	0.93
2798	0.0	0.05	0.0	0,175,0	5.15e-03	1.70e-03	0.02	175,84,175	0.0	0	0.0	0.0	0.0
	6.91e-03	0.01	0.0	91,90,0	5.15e-03	0.01	4.67e-03	175,79,78			1.00	0.07	0.93
2813	0.0	0.05	0.0	0,175,0	8.06e-03	2.18e-03	0.02	175,77,175	0.0	0	0.0	0.0	0.0
	9.36e-03	0.01	0.0	91,90,0	8.05e-03	0.01	6.29e-03	175,79,78			1.00	0.07	0.93
2878	0.0	0.05	0.0	0,175,0	8.06e-03	2.18e-03	0.02	175,77,175	0.0	0	0.0	0.0	0.0
	9.36e-03	0.01	0.0	91,90,0	8.05e-03	0.01	6.29e-03	175,91,78			1.00	0.07	0.93
<b>Nodo</b>	<b>V. 127</b>	<b>V. 128</b>	<b>V. 545</b>		<b>V. 129</b>	<b>V. 130</b>	<b>V. 131</b>		<b>V. D.26</b>				
	0.07	0.14	0.0		8.06e-03	0.08	0.05		0.0				

Setto	Mat.	N. strati	Spessore	Incoll.	Stato
57	XLAM vert 10 (2+2+2+2)-legno E = 8.874e+04 (XLAM -3- vert)	5	10.0	SI	ok

V. connes.	V. piede	Azione V daN	Rif. cmb	V. testa	Azione V daN	Rif. cmb	V. h-d	Azione N daN	Azione M daN cm	Rif. cmb
ok	0.69	-5553.3	90	0.38	-293.8	90	0.39	-1287.9	6.077e+05	91

Nodo	V. 127	V. 128	V. 545	Rif. cmb	V. 129	V. 130	V. 131	Rif. cmb	V. D.26	Rif. cmb	Fac. B-A	Qsup. A	Qsup. B
------	--------	--------	--------	----------	--------	--------	--------	----------	---------	----------	----------	---------	---------

Realizzazione nuova scuola dell'infanzia "Staccia Buratta" nel Comune di Vinci (FI)  
 RELAZIONE DI CALCOLO DELLE STRUTTURE



168	0.01	0.06	0.0	88,85,0	6.24e-03	0.02	0.02	90,88,85	0.0	0	0.98	0.03	0.97
	6.66e-03	5.42e-03	0.0	92,89,0	6.18e-03	0.01	3.64e-03	90,92,77			1.00	0.07	0.93
180	0.01	0.06	0.0	88,85,0	6.45e-03	0.02	0.02	90,88,85	0.0	0	0.98	0.03	0.97
	6.66e-03	5.42e-03	0.0	92,89,0	6.44e-03	0.01	3.64e-03	90,92,77			1.00	0.07	0.93
184	0.0	0.04	0.0	0,3,0	6.45e-03	1.86e-03	0.01	90,79,3	0.0	0	0.0	0.0	0.0
	0.02	0.01	0.0	91,90,0	6.44e-03	0.02	3.75e-03	90,91,92			1.00	0.07	0.93
188	0.03	0.10	0.0	91,90,0	5.61e-03	0.04	0.03	90,91,90	0.0	0	0.98	0.03	0.97
	0.04	0.02	0.0	91,90,0	5.60e-03	0.04	7.26e-03	90,91,92			1.00	0.07	0.93
193	0.03	0.10	0.0	91,90,0	3.33e-03	0.04	0.03	86,91,90	0.0	0	0.98	0.03	0.97
	0.05	0.03	0.0	91,90,0	3.32e-03	0.06	8.71e-03	90,91,90			1.00	0.07	0.93
196	0.02	0.02	0.0	91,90,0	1.38e-03	0.02	8.15e-03	90,91,90	0.0	0	0.98	0.03	0.97
	0.05	0.03	0.0	91,90,0	1.37e-03	0.06	8.71e-03	90,91,90			1.00	0.07	0.93
200	2.85e-04	0.08	0.0	88,70,0	4.30e-04	3.31e-03	0.03	90,79,78	0.0	0	0.98	0.03	0.97
	0.01	5.85e-03	0.0	91,90,0	4.18e-04	0.01	5.04e-03	90,91,78			1.00	0.07	0.93
212	0.0	0.08	0.0	0,70,0	1.72e-04	3.31e-03	0.03	81,79,78	0.0	0	0.0	0.0	0.0
	2.21e-03	1.91e-03	0.0	91,90,0	1.51e-04	6.44e-03	5.04e-03	81,79,78			1.00	0.07	0.93
636	0.01	0.06	0.0	88,85,0	7.56e-03	0.02	0.02	90,88,85	0.0	0	0.98	0.03	0.97
	0.02	0.01	0.0	89,92,0	7.51e-03	0.03	6.86e-03	90,89,92			1.00	0.07	0.93
648	0.01	0.06	0.0	88,85,0	8.40e-03	0.02	0.02	90,88,85	0.0	0	0.98	0.03	0.97
	0.02	0.01	0.0	89,92,0	8.38e-03	0.03	6.86e-03	90,89,92			1.00	0.07	0.93
652	0.0	0.04	0.0	0,3,0	8.40e-03	1.86e-03	0.01	90,79,3	0.0	0	0.0	0.0	0.0
	0.02	0.01	0.0	91,90,0	8.38e-03	0.02	4.81e-03	90,91,92			1.00	0.07	0.93
656	0.03	0.10	0.0	91,90,0	8.24e-03	0.04	0.03	91,91,90	0.0	0	0.98	0.03	0.97
	0.04	0.02	0.0	91,90,0	8.24e-03	0.04	7.26e-03	91,91,92			1.00	0.07	0.93
661	0.03	0.10	0.0	91,90,0	5.61e-03	0.04	0.03	91,91,90	0.0	0	0.98	0.03	0.97
	0.05	0.03	0.0	91,90,0	5.61e-03	0.06	8.71e-03	91,91,90			1.00	0.07	0.93
664	0.02	0.02	0.0	91,90,0	1.38e-03	0.02	8.15e-03	90,91,90	0.0	0	0.98	0.03	0.97
	0.05	0.03	0.0	91,90,0	1.37e-03	0.06	8.71e-03	90,91,90			1.00	0.07	0.93
668	2.85e-04	0.08	0.0	88,175,0	4.30e-04	3.31e-03	0.03	90,79,78	0.0	0	0.98	0.03	0.97
	0.01	5.85e-03	0.0	91,90,0	4.18e-04	0.01	5.04e-03	90,91,78			1.00	0.07	0.93
680	0.0	0.08	0.0	0,175,0	4.02e-04	3.31e-03	0.03	89,79,78	0.0	0	0.0	0.0	0.0
	2.21e-03	1.91e-03	0.0	91,90,0	3.97e-04	6.44e-03	5.04e-03	89,79,78			1.00	0.07	0.93
994	3.62e-03	0.05	0.0	88,85,0	8.11e-03	4.18e-03	0.02	86,88,85	0.0	0	0.98	0.03	0.97
	0.03	0.03	0.0	89,92,0	8.11e-03	0.06	0.02	86,89,92			1.00	0.07	0.93
1006	3.62e-03	0.05	0.0	88,85,0	8.40e-03	4.18e-03	0.02	90,88,85	0.0	0	0.98	0.03	0.97
	0.03	0.03	0.0	89,92,0	8.38e-03	0.06	0.02	90,89,92			1.00	0.07	0.93
1010	0.0	0.04	0.0	0,3,0	8.40e-03	1.60e-03	0.01	90,80,3	0.0	0	0.0	0.0	0.0
	0.01	0.01	0.0	91,86,0	8.38e-03	0.02	5.93e-03	90,87,92			1.00	0.07	0.93
1014	0.02	0.09	0.0	91,90,0	8.24e-03	0.03	0.03	91,91,90	0.0	0	0.98	0.03	0.97
	0.02	0.01	0.0	91,89,0	8.24e-03	0.02	4.68e-03	91,89,91			1.00	0.07	0.93
1019	0.02	0.09	0.0	91,90,0	5.61e-03	0.03	0.03	91,91,90	0.0	0	0.98	0.03	0.97
	0.02	0.01	0.0	91,89,0	5.61e-03	0.02	4.68e-03	91,89,91			1.00	0.07	0.93
1024	0.0	0.09	0.0	0,86,0	4.02e-04	2.12e-03	0.03	89,79,86	0.0	0	0.0	0.0	0.0
	5.31e-03	2.87e-03	0.0	89,92,0	3.97e-04	7.88e-03	4.11e-03	89,77,80			1.00	0.07	0.93
1036	0.0	0.09	0.0	0,86,0	4.02e-04	2.12e-03	0.03	89,79,86	0.0	0	0.0	0.0	0.0
	5.31e-03	2.87e-03	0.0	89,92,0	3.97e-04	7.88e-03	4.11e-03	89,77,80			1.00	0.07	0.93
1415	0.0	0.03	0.0	0,175,0	8.11e-03	3.48e-03	0.01	86,88,85	0.0	0	0.0	0.0	0.0
	0.03	0.03	0.0	89,92,0	8.11e-03	0.06	0.02	86,89,92			1.00	0.07	0.93
1425	0.0	0.03	0.0	0,175,0	8.11e-03	3.48e-03	0.01	86,88,85	0.0	0	0.0	0.0	0.0
	0.03	0.03	0.0	89,92,0	8.11e-03	0.06	0.02	86,89,92			1.00	0.07	0.93
1427	0.0	0.04	0.0	0,3,0	8.01e-03	1.60e-03	0.01	90,80,3	0.0	0	0.0	0.0	0.0
	0.02	0.02	0.0	90,91,0	7.99e-03	0.03	5.93e-03	90,78,92			1.00	0.07	0.93
1429	0.0	0.05	0.0	0,3,0	7.70e-03	1.60e-03	0.02	91,80,3	0.0	0	0.0	0.0	0.0
	0.04	0.03	0.0	90,91,0	7.69e-03	0.06	9.84e-03	91,90,91			1.00	0.07	0.93
1431	0.01	0.05	0.0	90,3,0	5.28e-03	0.02	0.02	91,90,3	0.0	0	0.98	0.03	0.97
	0.06	0.05	0.0	90,91,0	5.28e-03	0.08	0.01	91,90,91			1.00	0.07	0.93
1433	0.01	0.04	0.0	90,89,0	3.93e-03	0.02	0.02	85,90,91	0.0	0	0.98	0.03	0.97
	0.06	0.05	0.0	90,91,0	3.93e-03	0.08	0.01	85,90,91			1.00	0.07	0.93
1434	3.70e-03	0.01	0.0	90,91,0	1.70e-03	4.44e-03	4.01e-03	85,90,91	0.0	0	0.98	0.03	0.97
	0.05	0.04	0.0	90,91,0	1.70e-03	0.07	0.01	85,90,79			1.00	0.07	0.93
1437	0.0	0.09	0.0	0,86,0	1.21e-03	3.08e-03	0.03	88,84,86	0.0	0	0.0	0.0	0.0
	0.03	0.03	0.0	86,79,0	1.21e-03	0.06	0.01	88,78,79			1.00	0.07	0.93
1610	0.0	0.09	0.0	0,86,0	5.48e-04	3.08e-03	0.03	92,84,86	0.0	0	0.0	0.0	0.0
	0.03	0.03	0.0	78,79,0	5.47e-04	0.06	0.01	92,78,79			1.00	0.07	0.93
1614	0.0	9.91e-03	0.0	0,175,0	5.40e-04	7.66e-04	4.20e-03	87,175,175	0.0	0	0.0	0.0	0.0
	0.02	0.02	0.0	78,79,0	5.33e-04	0.05	9.80e-03	87,78,79			1.00	0.07	0.93
1616	3.07e-03	0.02	0.0	87,86,0	1.17e-03	3.95e-03	5.70e-03	86,87,86	0.0	0	0.98	0.03	0.97
	0.02	0.03	0.0	87,86,0	1.16e-03	0.04	0.01	86,89,92			1.00	0.07	0.93
1620	3.07e-03	0.02	0.0	87,86,0	1.17e-03	3.95e-03	5.70e-03	86,87,86	0.0	0	0.98	0.03	0.97
	0.02	0.03	0.0	87,86,0	1.16e-03	0.04	0.01	86,89,92			1.00	0.07	0.93
1938	0.0	0.03	0.0	0,3,0	2.25e-03	1.22e-03	9.87e-03	90,92,3	0.0	0	0.0	0.0	0.0
	0.03	0.02	0.0	91,92,0	2.23e-03	0.04	0.01	90,91,78			1.00	0.07	0.93
1956	0.0	0.03	0.0	0,3,0	2.68e-03	2.10e-03	0.01	90,84,3	0.0	0	0.0	0.0	0.0
	0.03	0.02	0.0	91,92,0	2.68e-03	0.04	0.01	90,91,78			1.00	0.07	0.93
1964	0.0	0.03	0.0	0,3,0	2.68e-03	2.11e-03	0.01	90,71,3	0.0	0	0.0	0.0	0.0

Realizzazione nuova scuola dell'infanzia "Staccia Buratta" nel Comune di Vinci (FI)  
 RELAZIONE DI CALCOLO DELLE STRUTTURE



	0.02	0.02	0.0	87,91,0	2.68e-03	0.03	5.84e-03	90,78,79			1.00	0.07	0.93
1972	0.0	0.04	0.0	0,3,0	2.38e-03	2.11e-03	0.01	91,71,3	0.0	0	0.0	0.0	0.0
	0.04	0.03	0.0	90,91,0	2.38e-03	0.06	9.84e-03	91,90,91			1.00	0.07	0.93
1985	0.01	0.04	0.0	90,89,0	3.93e-03	0.02	0.02	85,90,91	0.0	0	0.98	0.03	0.97
	0.06	0.05	0.0	90,91,0	3.93e-03	0.08	0.01	85,90,91			1.00	0.07	0.93
1988	0.01	0.04	0.0	90,89,0	3.93e-03	0.02	0.02	85,90,91	0.0	0	0.98	0.03	0.97
	0.06	0.05	0.0	90,91,0	3.93e-03	0.08	0.01	85,90,91			1.00	0.07	0.93
1994	3.70e-03	0.02	0.0	90,89,0	1.72e-03	4.44e-03	6.73e-03	92,90,89	0.0	0	0.98	0.03	0.97
	0.05	0.04	0.0	90,91,0	1.71e-03	0.07	0.01	88,90,79			1.00	0.07	0.93
2004	0.0	0.03	0.0	0,3,0	1.72e-03	3.08e-03	0.01	92,84,3	0.0	0	0.0	0.0	0.0
	0.03	0.03	0.0	86,79,0	1.71e-03	0.06	0.01	88,78,79			1.00	0.07	0.93
2020	0.0	0.03	0.0	0,3,0	1.51e-03	3.08e-03	0.01	88,84,3	0.0	0	0.0	0.0	0.0
	0.03	0.03	0.0	78,79,0	1.50e-03	0.06	0.01	88,78,72			1.00	0.07	0.93
2040	0.0	0.01	0.0	0,175,0	8.89e-04	2.18e-03	5.44e-03	87,70,175	0.0	0	0.0	0.0	0.0
	0.02	0.02	0.0	78,79,0	8.82e-04	0.05	0.01	87,78,72			1.00	0.07	0.93
2048	3.07e-03	0.02	0.0	87,175,0	1.17e-03	3.95e-03	9.00e-03	86,87,90	0.0	0	0.98	0.03	0.97
	0.02	0.03	0.0	87,86,0	1.16e-03	0.04	0.01	86,89,92			1.00	0.07	0.93
2117	3.07e-03	0.02	0.0	87,175,0	1.17e-03	3.95e-03	9.00e-03	86,87,90	0.0	0	0.98	0.03	0.97
	0.02	0.03	0.0	87,86,0	1.16e-03	0.04	0.01	86,89,92			1.00	0.07	0.93
2713	0.0	0.03	0.0	0,3,0	1.45e-03	5.86e-03	0.01	90,77,77	0.0	0	0.0	0.0	0.0
	0.03	0.02	0.0	91,90,0	1.43e-03	0.04	0.01	90,91,78			1.00	0.07	0.93
2725	0.0	0.03	0.0	0,3,0	1.45e-03	5.86e-03	0.01	90,77,77	0.0	0	0.0	0.0	0.0
	0.03	0.02	0.0	91,90,0	1.43e-03	0.04	0.01	90,89,78			1.00	0.07	0.93
2729	0.0	0.03	0.0	0,3,0	1.23e-03	4.21e-03	0.01	90,78,77	0.0	0	0.0	0.0	0.0
	0.03	0.02	0.0	91,90,0	1.22e-03	0.04	6.20e-03	90,89,90			1.00	0.07	0.93
2733	0.0	0.03	0.0	0,3,0	8.78e-04	4.21e-03	0.01	91,78,175	0.0	0	0.0	0.0	0.0
	0.03	0.02	0.0	91,90,0	8.77e-04	0.04	5.67e-03	91,79,84			1.00	0.07	0.93
2738	2.46e-03	0.05	0.0	90,3,0	1.65e-03	4.00e-03	0.02	89,78,175	0.0	0	0.98	0.03	0.97
	0.03	0.02	0.0	91,90,0	1.65e-03	0.04	6.61e-03	89,83,84			1.00	0.07	0.93
2741	2.46e-03	0.05	0.0	90,3,0	1.65e-03	4.00e-03	0.02	89,78,175	0.0	0	0.98	0.03	0.97
	0.03	0.02	0.0	91,90,0	1.65e-03	0.04	6.94e-03	89,83,90			1.00	0.07	0.93
2743	1.48e-03	0.02	0.0	90,175,0	1.72e-03	2.54e-03	7.68e-03	92,78,77	0.0	0	0.98	0.03	0.97
	0.03	0.02	0.0	91,90,0	1.71e-03	0.04	0.01	88,91,80			1.00	0.07	0.93
2749	0.0	0.03	0.0	0,3,0	1.72e-03	1.96e-03	0.01	92,80,175	0.0	0	0.0	0.0	0.0
	0.03	0.02	0.0	87,86,0	1.71e-03	0.05	0.01	88,83,80			1.00	0.07	0.93
2761	0.0	0.03	0.0	0,3,0	1.56e-03	2.03e-03	0.01	92,71,175	0.0	0	0.0	0.0	0.0
	0.03	0.02	0.0	87,86,0	1.55e-03	0.05	0.01	92,83,72			1.00	0.07	0.93
2790	0.0	0.02	0.0	0,175,0	1.20e-03	2.18e-03	6.49e-03	90,70,175	0.0	0	0.0	0.0	0.0
	0.03	0.02	0.0	91,90,0	1.20e-03	0.04	0.01	90,79,72			1.00	0.07	0.93
2803	1.13e-03	0.02	0.0	87,175,0	1.88e-03	2.83e-03	9.00e-03	90,90,90	0.0	0	0.98	0.03	0.97
	0.02	0.02	0.0	91,88,0	1.87e-03	0.03	7.96e-03	90,85,70			1.00	0.07	0.93
2814	0.0	0.03	0.0	0,3,0	8.09e-04	5.86e-03	0.01	90,77,77	0.0	0	0.0	0.0	0.0
	0.03	0.02	0.0	91,90,0	7.97e-04	0.04	0.01	90,89,78			1.00	0.07	0.93
2878	1.13e-03	0.02	0.0	87,175,0	1.88e-03	2.83e-03	9.00e-03	90,90,90	0.0	0	0.98	0.03	0.97
	0.02	0.02	0.0	91,90,0	1.87e-03	0.03	7.96e-03	90,91,70			1.00	0.07	0.93
2890	0.0	0.03	0.0	0,3,0	8.09e-04	4.21e-03	0.01	90,78,77	0.0	0	0.0	0.0	0.0
	0.03	0.02	0.0	91,90,0	7.97e-04	0.04	6.20e-03	90,89,90			1.00	0.07	0.93
2894	0.0	0.03	0.0	0,3,0	6.40e-04	4.21e-03	0.01	85,78,77	0.0	0	0.0	0.0	0.0
	0.03	0.02	0.0	91,90,0	6.38e-04	0.04	4.98e-03	85,91,90			1.00	0.07	0.93
3091	0.0	0.05	0.0	0,3,0	1.01e-03	4.00e-03	0.02	89,78,175	0.0	0	0.0	0.0	0.0
	0.03	0.02	0.0	91,90,0	1.01e-03	0.04	5.68e-03	89,91,90			1.00	0.07	0.93
3094	0.0	0.05	0.0	0,3,0	1.22e-03	4.00e-03	0.02	89,78,175	0.0	0	0.0	0.0	0.0
	0.03	0.02	0.0	91,90,0	1.21e-03	0.04	0.01	89,91,78			1.00	0.07	0.93
3096	0.0	0.03	0.0	0,3,0	1.65e-03	2.54e-03	0.01	92,78,3	0.0	0	0.0	0.0	0.0
	0.03	0.02	0.0	91,90,0	1.64e-03	0.04	0.01	92,91,78			1.00	0.07	0.93
3102	0.0	0.04	0.0	0,175,0	1.71e-03	3.75e-03	0.01	88,70,175	0.0	0	0.0	0.0	0.0
	0.03	0.02	0.0	87,90,0	1.71e-03	0.04	9.24e-03	88,71,82			1.00	0.07	0.93
3114	0.0	0.04	0.0	0,175,0	1.71e-03	3.75e-03	0.01	88,70,175	0.0	0	0.0	0.0	0.0
	0.03	0.02	0.0	87,86,0	1.71e-03	0.04	0.01	88,71,70			1.00	0.07	0.93
3126	0.0	0.02	0.0	0,175,0	1.20e-03	1.52e-03	7.91e-03	90,69,175	0.0	0	0.0	0.0	0.0
	0.03	0.02	0.0	91,90,0	1.20e-03	0.03	0.01	90,91,70			1.00	0.07	0.93
3130	1.13e-03	0.02	0.0	87,175,0	1.88e-03	1.92e-03	7.91e-03	90,94,175	0.0	0	0.98	0.03	0.97
	0.02	0.02	0.0	91,88,0	1.87e-03	0.03	6.62e-03	90,85,76			1.00	0.07	0.93
3147	1.13e-03	0.01	0.0	87,86,0	1.88e-03	1.92e-03	6.97e-03	90,94,86	0.0	0	0.98	0.03	0.97
	0.02	0.02	0.0	91,90,0	1.87e-03	0.03	6.62e-03	90,91,76			1.00	0.07	0.93
3154	0.0	0.03	0.0	0,3,0	8.19e-04	1.07e-03	0.01	92,84,3	0.0	0	0.0	0.0	0.0
	0.02	0.02	0.0	91,90,0	8.12e-04	0.03	0.01	92,89,78			1.00	0.07	0.93
3160	0.0	0.04	0.0	0,175,0	1.71e-03	3.75e-03	0.01	88,70,175	0.0	0	0.0	0.0	0.0
	0.02	0.02	0.0	91,90,0	1.71e-03	0.03	9.24e-03	88,89,82			1.00	0.07	0.93
3172	0.0	0.04	0.0	0,175,0	1.71e-03	3.75e-03	0.01	88,70,175	0.0	0	0.0	0.0	0.0
	0.02	0.01	0.0	91,90,0	1.71e-03	0.02	9.24e-03	88,99,82			1.00	0.07	0.93
3184	0.0	0.02	0.0	0,175,0	8.54e-04	1.31e-03	7.91e-03	87,82,175	0.0	0	0.0	0.0	0.0
	0.02	0.01	0.0	91,90,0	8.49e-04	0.02	5.63e-03	87,99,74			1.00	0.07	0.93
3188	0.0	0.02	0.0	0,175,0	7.10e-04	1.31e-03	7.91e-03	90,82,175	0.0	0	0.0	0.0	0.0
	8.56e-03	8.53e-03	0.0	91,90,0	7.08e-04	0.01	6.62e-03	90,71,76			1.00	0.07	0.93
3215	0.0	0.01	0.0	0,3,0	7.10e-04	4.84e-04	4.82e-03	90,83,3	0.0	0	0.0	0.0	0.0

Realizzazione nuova scuola dell'infanzia "Staccia Buratta" nel Comune di Vinci (FI)  
 RELAZIONE DI CALCOLO DELLE STRUTTURE



5.07e-03 8.07e-03 0.0 99,98,0 7.08e-04 0.01 6.62e-03 90,93,76 1.00 0.07

**Nodo** V. 127 V. 128 V. 545 V. 129 V. 130 V. 131 V. D.26  
 0.06 0.10 0.0 8.40e-03 0.08 0.03 0.0

Setto	Mat.	N. strati	Spessore	Incoll.	Stato
			cm		
58	XLAM vert 10 (2+2+2+2)-legno E = 8.874e+04 (XLAM -3- vert)	5	10.0	SI	ok

V. connes. V. piede Azione V Rif. cmb V. testa Azione V Rif. cmb V. h-d Azione N Azione M Rif. cmb  
 daN daN daN cm  
 ok 0.71 -3667.5 90 0.50 446.9 91 0.12 -1079.3 1.456e+05 89

Nodo	V. 127	V. 128	V. 545	Rif. cmb	V. 129	V. 130	V. 131	Rif. cmb	V. D.26	Rif. cmb	Fac. B-A	Qsup. A	Qsup. B
323	0.03	0.10	0.0	91,90,0	4.18e-03	0.03	0.04	90,91,90	0.0	0	0.95	0.03	0.97
	5.23e-03	4.17e-03	0.0	91,90,0	4.17e-03	6.24e-03	1.29e-03	90,91,90			1.00	0.07	0.93
329	0.03	0.10	0.0	91,90,0	4.18e-03	0.03	0.04	90,91,90	0.0	0	0.95	0.03	0.97
	5.23e-03	4.17e-03	0.0	91,90,0	4.17e-03	6.24e-03	1.29e-03	90,91,90			1.00	0.07	0.93
339	0.04	0.10	0.0	90,91,0	2.97e-03	0.05	0.04	90,90,89	0.0	0	0.95	0.03	0.97
	5.26e-03	3.71e-03	0.0	90,89,0	2.95e-03	6.56e-03	1.72e-03	90,90,79			1.00	0.07	0.93
347	0.04	0.10	0.0	90,91,0	4.32e-03	0.05	0.04	90,90,89	0.0	0	0.95	0.03	0.97
	5.26e-03	3.71e-03	0.0	90,89,0	4.29e-03	6.56e-03	1.72e-03	90,90,79			1.00	0.07	0.93
355	5.58e-03	0.07	0.0	89,175,0	4.32e-03	7.96e-03	0.02	90,89,90	0.0	0	0.95	0.03	0.97
	4.51e-03	3.43e-03	0.0	89,92,0	4.29e-03	9.72e-03	8.38e-03	90,77,81			1.00	0.07	0.93
372	0.09	0.15	0.0	91,90,0	4.12e-03	0.11	0.06	91,89,90	0.0	0	0.95	0.03	0.97
	6.85e-03	4.49e-03	0.0	89,92,0	4.09e-03	9.81e-03	8.38e-03	91,89,81			1.00	0.07	0.93
378	0.09	0.15	0.0	91,90,0	2.23e-03	0.11	0.06	90,89,90	0.0	0	0.95	0.03	0.97
	6.85e-03	4.49e-03	0.0	89,92,0	2.20e-03	9.81e-03	3.05e-03	90,89,78			1.00	0.07	0.93
391	0.03	0.05	0.0	78,79,0	4.39e-04	0.03	0.02	90,78,79	0.0	0	0.95	0.03	0.97
	4.07e-03	3.98e-03	0.0	78,79,0	4.37e-04	5.67e-03	2.01e-03	90,78,79			1.00	0.07	0.93
419	0.03	0.05	0.0	78,79,0	4.39e-04	0.03	0.02	90,78,79	0.0	0	0.95	0.03	0.97
	4.07e-03	3.98e-03	0.0	78,79,0	4.37e-04	5.67e-03	2.01e-03	90,78,79			1.00	0.07	0.93
758	0.03	0.10	0.0	91,90,0	4.18e-03	0.03	0.04	90,91,90	0.0	0	0.95	0.03	0.97
	5.23e-03	4.17e-03	0.0	91,90,0	4.17e-03	6.24e-03	1.29e-03	90,91,90			1.00	0.07	0.93
762	0.03	0.10	0.0	91,90,0	4.18e-03	0.03	0.04	90,91,90	0.0	0	0.95	0.03	0.97
	5.23e-03	4.17e-03	0.0	91,90,0	4.17e-03	6.24e-03	1.29e-03	90,91,90			1.00	0.07	0.93
770	0.04	0.10	0.0	90,91,0	2.97e-03	0.05	0.04	90,90,89	0.0	0	0.95	0.03	0.97
	5.26e-03	3.71e-03	0.0	90,89,0	2.95e-03	6.56e-03	1.72e-03	90,90,79			1.00	0.07	0.93
776	0.04	0.10	0.0	90,91,0	5.38e-03	0.05	0.04	90,90,89	0.0	0	0.95	0.03	0.97
	5.26e-03	3.71e-03	0.0	90,89,0	5.36e-03	6.56e-03	1.72e-03	90,90,79			1.00	0.07	0.93
782	5.58e-03	0.07	0.0	89,175,0	5.38e-03	7.96e-03	0.02	90,89,90	0.0	0	0.95	0.03	0.97
	4.51e-03	3.43e-03	0.0	89,92,0	5.36e-03	9.72e-03	8.38e-03	90,77,81			1.00	0.07	0.93
791	0.09	0.15	0.0	91,90,0	4.78e-03	0.11	0.06	91,89,90	0.0	0	0.95	0.03	0.97
	6.85e-03	4.49e-03	0.0	89,92,0	4.76e-03	9.81e-03	8.38e-03	91,89,81			1.00	0.07	0.93
797	0.09	0.15	0.0	91,90,0	2.23e-03	0.11	0.06	90,89,90	0.0	0	0.95	0.03	0.97
	6.85e-03	4.49e-03	0.0	89,92,0	2.20e-03	9.81e-03	3.05e-03	90,89,78			1.00	0.07	0.93
810	0.03	0.05	0.0	78,79,0	4.39e-04	0.03	0.02	90,78,79	0.0	0	0.95	0.03	0.97
	4.07e-03	3.98e-03	0.0	78,79,0	4.37e-04	5.67e-03	2.01e-03	90,78,79			1.00	0.07	0.93
838	0.03	0.05	0.0	78,79,0	4.39e-04	0.03	0.02	90,78,79	0.0	0	0.95	0.03	0.97
	4.07e-03	3.98e-03	0.0	78,79,0	4.37e-04	5.67e-03	2.01e-03	90,78,79			1.00	0.07	0.93
1142	1.64e-03	0.07	0.0	91,175,0	3.99e-03	3.18e-03	0.03	91,83,175	0.0	0	0.95	0.03	0.97
	6.26e-03	8.79e-03	0.0	92,89,0	3.99e-03	8.47e-03	3.66e-03	91,92,77			1.00	0.07	0.93
1148	1.64e-03	0.07	0.0	91,175,0	3.99e-03	3.18e-03	0.03	91,83,175	0.0	0	0.95	0.03	0.97
	6.26e-03	8.79e-03	0.0	92,89,0	3.99e-03	8.47e-03	3.66e-03	91,92,77			1.00	0.07	0.93
1158	8.28e-03	0.07	0.0	90,91,0	3.75e-03	9.38e-03	0.03	90,90,89	0.0	0	0.95	0.03	0.97
	0.02	0.01	0.0	87,86,0	3.75e-03	0.02	4.59e-03	90,89,92			1.00	0.07	0.93
1166	8.28e-03	0.07	0.0	90,91,0	5.38e-03	9.38e-03	0.03	90,90,89	0.0	0	0.95	0.03	0.97
	0.02	0.01	0.0	87,86,0	5.36e-03	0.02	4.59e-03	90,89,92			1.00	0.07	0.93
1174	1.47e-03	0.06	0.0	87,175,0	5.38e-03	3.15e-03	0.02	90,81,175	0.0	0	0.95	0.03	0.97
	0.01	0.01	0.0	87,86,0	5.36e-03	0.02	4.93e-03	90,87,78			1.00	0.07	0.93
1191	0.05	0.11	0.0	91,90,0	4.78e-03	0.06	0.04	91,89,92	0.0	0	0.95	0.03	0.97
	5.25e-03	6.69e-03	0.0	91,90,0	4.76e-03	7.29e-03	4.93e-03	91,77,78			1.00	0.07	0.93
1197	0.05	0.11	0.0	91,90,0	1.13e-03	0.06	0.04	91,89,92	0.0	0	0.95	0.03	0.97
	3.33e-03	2.54e-03	0.0	77,78,0	1.12e-03	7.29e-03	1.42e-03	91,77,78			1.00	0.07	0.93
1210	8.31e-03	0.07	0.0	78,175,0	2.44e-04	9.92e-03	0.03	90,78,175	0.0	0	0.95	0.03	0.97
	9.38e-04	5.76e-04	0.0	91,90,0	2.42e-04	1.14e-03	1.68e-04	90,91,88			1.00	0.07	0.93
1238	8.31e-03	0.07	0.0	78,175,0	2.44e-04	9.92e-03	0.03	90,78,175	0.0	0	0.95	0.03	0.97
	9.38e-04	5.76e-04	0.0	91,90,0	2.42e-04	1.14e-03	1.68e-04	90,91,88			1.00	0.07	0.93

Realizzazione nuova scuola dell'infanzia "Staccia Buratta" nel Comune di Vinci (FI)  
 RELAZIONE DI CALCOLO DELLE STRUTTURE



1512	0.0	0.07	0.0	0,175,0	3.99e-03	2.77e-03	0.02	91,77,175	0.0	0	0.0	0.0	0.0
	6.26e-03	8.79e-03	0.0	92,89,0	3.99e-03	8.47e-03	3.66e-03	91,92,77			1.00	0.07	0.93
1514	0.0	0.07	0.0	0,175,0	4.04e-03	2.77e-03	0.02	91,77,175	0.0	0	0.0	0.0	0.0
	0.01	0.02	0.0	91,90,0	4.04e-03	0.02	4.52e-03	91,91,90			1.00	0.07	0.93
1520	0.0	0.07	0.0	0,175,0	4.04e-03	2.65e-03	0.02	91,77,175	0.0	0	0.0	0.0	0.0
	0.02	0.02	0.0	91,90,0	4.04e-03	0.03	5.73e-03	91,91,90			1.00	0.07	0.93
1552	0.0	0.07	0.0	0,175,0	5.16e-03	2.46e-03	0.02	90,77,175	0.0	0	0.0	0.0	0.0
	0.02	0.02	0.0	91,90,0	5.16e-03	0.03	5.73e-03	90,91,90			1.00	0.07	0.93
1574	0.0	0.06	0.0	0,175,0	5.16e-03	2.07e-03	0.02	90,78,175	0.0	0	0.0	0.0	0.0
	0.01	0.01	0.0	87,175,0	5.16e-03	0.02	4.16e-03	90,87,197			1.00	0.07	0.93
1647	0.0	0.10	0.0	0,175,0	4.03e-03	2.62e-03	0.04	91,78,175	0.0	0	0.0	0.0	0.0
	5.25e-03	0.01	0.0	91,175,0	4.02e-03	6.61e-03	4.73e-03	91,91,91			1.00	0.07	0.93
1653	0.0	0.10	0.0	0,175,0	1.51e-03	2.62e-03	0.04	175,78,175	0.0	0	0.0	0.0	0.0
	3.89e-03	0.01	0.0	86,91,0	1.50e-03	4.92e-03	4.73e-03	175,86,91			1.00	0.07	0.93
1664	0.0	0.11	0.0	0,175,0	3.77e-04	9.65e-04	0.04	197,88,175	0.0	0	0.0	0.0	0.0
	5.88e-03	4.66e-03	0.0	87,86,0	3.72e-04	7.08e-03	1.42e-03	197,91,92			1.00	0.07	0.93
1692	0.0	0.11	0.0	0,175,0	3.77e-04	9.65e-04	0.04	197,88,175	0.0	0	0.0	0.0	0.0
	5.88e-03	4.66e-03	0.0	87,86,0	3.72e-04	7.08e-03	1.42e-03	197,91,92			1.00	0.07	0.93
2176	0.0	0.05	0.0	0,175,0	1.31e-03	4.84e-03	0.02	91,80,175	0.0	0	0.0	0.0	0.0
	6.55e-03	7.90e-03	0.0	91,175,0	1.31e-03	7.97e-03	2.24e-03	91,91,175			1.00	0.07	0.93
2182	0.0	0.05	0.0	0,175,0	4.04e-03	4.84e-03	0.02	91,80,175	0.0	0	0.0	0.0	0.0
	0.01	0.02	0.0	91,90,0	4.04e-03	0.02	4.52e-03	91,91,90			1.00	0.07	0.93
2192	0.0	0.05	0.0	0,175,0	4.04e-03	3.73e-03	0.02	91,77,175	0.0	0	0.0	0.0	0.0
	0.02	0.02	0.0	91,90,0	4.04e-03	0.03	5.73e-03	91,91,90			1.00	0.07	0.93
2200	0.0	0.05	0.0	0,175,0	1.77e-03	4.23e-03	0.02	90,81,175	0.0	0	0.0	0.0	0.0
	0.02	0.02	0.0	91,90,0	1.76e-03	0.03	5.73e-03	90,91,90			1.00	0.07	0.93
2208	0.0	0.05	0.0	0,175,0	1.74e-03	5.53e-03	0.02	91,81,175	0.0	0	0.0	0.0	0.0
	0.02	0.02	0.0	86,91,0	1.73e-03	0.03	7.31e-03	91,86,85			1.00	0.07	0.93
2251	0.0	0.10	0.0	0,175,0	2.74e-03	8.66e-03	0.04	175,81,175	0.0	0	0.0	0.0	0.0
	0.04	0.02	0.0	86,91,0	2.74e-03	0.04	9.71e-03	175,86,85			1.00	0.07	0.93
2263	0.0	0.10	0.0	0,175,0	0.01	8.66e-03	0.04	175,81,175	0.0	0	0.0	0.0	0.0
	0.06	0.02	0.0	90,91,0	0.01	0.07	9.71e-03	175,90,85			1.00	0.07	0.93
2278	0.0	0.03	0.0	0,175,0	0.01	7.20e-04	1.00e-02	175,78,175	0.0	0	0.0	0.0	0.0
	0.09	0.02	0.0	175,91,0	0.01	0.10	7.39e-03	175,175,91			1.00	0.07	0.93
2288	0.0	0.11	0.0	0,175,0	7.53e-03	1.74e-03	0.04	175,90,175	0.0	0	0.0	0.0	0.0
	0.09	4.66e-03	0.0	175,86,0	7.52e-03	0.10	3.88e-03	175,175,80			1.00	0.07	0.93
2333	0.0	0.11	0.0	0,175,0	7.53e-03	1.74e-03	0.04	175,90,175	0.0	0	0.0	0.0	0.0
	0.03	4.66e-03	0.0	175,86,0	7.52e-03	0.04	3.88e-03	175,175,80			1.00	0.07	0.93
2442	0.0	0.06	0.0	0,175,0	7.53e-03	1.74e-03	0.02	175,90,175	0.0	0	0.0	0.0	0.0
	0.03	0.0	0.0	175,0,0	7.52e-03	0.04	3.88e-03	175,175,80			1.00	0.07	0.93
2455	0.0	0.06	0.0	0,175,0	7.53e-03	1.74e-03	0.02	175,90,175	0.0	0	0.0	0.0	0.0
	0.09	0.0	0.0	175,0,0	7.52e-03	0.10	3.88e-03	175,175,80			1.00	0.07	0.93
2474	0.0	0.03	0.0	0,175,0	0.01	7.20e-04	1.00e-02	175,78,175	0.0	0	0.0	0.0	0.0
	0.09	0.02	0.0	175,91,0	0.01	0.10	7.39e-03	175,175,91			1.00	0.07	0.93
2497	0.0	0.07	0.0	0,175,0	0.01	8.66e-03	0.03	175,81,175	0.0	0	0.0	0.0	0.0
	0.06	0.02	0.0	90,91,0	0.01	0.07	9.71e-03	175,90,85			1.00	0.07	0.93
2543	0.0	0.07	0.0	0,175,0	2.74e-03	8.66e-03	0.03	175,81,175	0.0	0	0.0	0.0	0.0
	0.04	0.02	0.0	86,91,0	2.74e-03	0.04	9.71e-03	175,86,85			1.00	0.07	0.93
2564	0.0	0.04	0.0	0,175,0	7.74e-04	5.53e-03	0.02	92,81,175	0.0	0	0.0	0.0	0.0
	0.02	0.02	0.0	86,91,0	7.67e-04	0.03	7.31e-03	92,86,85			1.00	0.07	0.93
2580	0.0	0.05	0.0	0,175,0	1.59e-03	4.23e-03	0.02	92,81,175	0.0	0	0.0	0.0	0.0
	0.02	0.01	0.0	86,91,0	1.58e-03	0.02	3.91e-03	92,86,91			1.00	0.07	0.93
2599	0.0	0.05	0.0	0,175,0	2.59e-03	3.73e-03	0.02	90,77,175	0.0	0	0.0	0.0	0.0
	0.01	9.18e-03	0.0	90,85,0	2.58e-03	0.02	2.78e-03	90,86,91			1.00	0.07	0.93
2622	0.0	0.04	0.0	0,175,0	2.59e-03	4.84e-03	0.02	90,80,175	0.0	0	0.0	0.0	0.0
	6.55e-03	4.55e-03	0.0	91,85,0	2.58e-03	7.97e-03	1.98e-03	90,91,78			1.00	0.07	0.93
2640	0.0	0.04	0.0	0,175,0	1.01e-03	4.84e-03	0.02	91,80,175	0.0	0	0.0	0.0	0.0
	6.55e-03	4.27e-03	0.0	91,90,0	1.01e-03	7.97e-03	1.98e-03	91,91,78			1.00	0.07	0.93
<b>Nodo</b>	<b>V. 127</b>	<b>V. 128</b>	<b>V. 545</b>		<b>V. 129</b>	<b>V. 130</b>	<b>V. 131</b>		<b>V. D.26</b>				
	0.09	0.15	0.0		0.01	0.11	0.06		0.0				

Setto	Mat.	N. strati	Spessore	Incoll.	Stato
59	XLAM vert 10 (2+2+2+2)-legno E = 8.874e+04 (XLAM -3- vert)	5	10.0	SI	ok

V. connes.	V. piede	Azione V daN	Rif. cmb	V. testa	Azione V daN	Rif. cmb	V. h-d	Azione N daN	Azione M daN cm	Rif. cmb
ok	0.91	-5386.4	90	0.40	389.2	85	0.36	-1365.9	-4.333e+05	90



Realizzazione nuova scuola dell'infanzia "Staccia Buratta" nel Comune di Vinci (FI)  
 RELAZIONE DI CALCOLO DELLE STRUTTURE



Nodo	V. 127	V. 128	V. 545	Rif. cmb	V. 129	V. 130	V. 131	Rif. cmb	V. D.26	Rif. cmb	Fac. B-A	Qsup. A	Qsup. B
283	0.02	0.03	0.0	90,91,0	1.69e-03	0.02	0.02	92,90,189	0.0	0	0.96	0.03	0.97
	0.01	9.66e-03	0.0	20,189,0	1.68e-03	0.03	0.02	88,20,189			1.00	0.07	0.93
291	0.02	0.05	0.0	90,175,0	2.63e-03	0.03	0.04	88,20,189	0.0	0	0.96	0.03	0.97
	0.01	9.66e-03	0.0	190,189,0	2.62e-03	0.03	0.02	88,20,189			1.00	0.07	0.93
295	0.01	0.05	0.0	20,175,0	2.82e-03	0.04	0.05	90,20,189	0.0	0	0.96	0.03	0.97
	0.01	9.08e-03	0.0	26,59,0	2.81e-03	0.03	0.01	90,26,19			1.00	0.07	0.93
299	0.02	0.04	0.0	20,185,0	2.86e-03	0.04	0.05	90,20,189	0.0	0	0.96	0.03	0.97
	0.01	9.08e-03	0.0	26,59,0	2.85e-03	0.03	7.79e-03	90,26,19			1.00	0.07	0.93
303	0.02	0.04	0.0	20,185,0	2.87e-03	0.05	0.05	90,20,189	0.0	0	0.96	0.03	0.97
	9.69e-03	7.14e-03	0.0	26,59,0	2.86e-03	0.02	3.67e-03	90,26,59			1.00	0.07	0.93
311	0.02	0.04	0.0	20,189,0	2.88e-03	0.05	0.05	90,20,189	0.0	0	0.96	0.03	0.97
	7.12e-03	5.27e-03	0.0	26,59,0	2.87e-03	0.02	2.59e-03	90,26,59			1.00	0.07	0.93
319	0.02	0.04	0.0	20,189,0	2.88e-03	0.05	0.05	90,20,189	0.0	0	0.96	0.03	0.97
	5.91e-03	4.43e-03	0.0	26,59,0	2.88e-03	0.01	4.13e-03	90,25,59			1.00	0.07	0.93
327	0.02	0.04	0.0	20,189,0	2.88e-03	0.05	0.05	90,20,189	0.0	0	0.96	0.03	0.97
	5.91e-03	4.43e-03	0.0	26,59,0	2.88e-03	0.01	4.13e-03	90,25,59			1.00	0.07	0.93
730	0.02	0.03	0.0	90,91,0	1.79e-03	0.02	0.02	92,20,189	0.0	0	0.96	0.03	0.97
	0.02	0.02	0.0	20,189,0	1.78e-03	0.05	0.02	88,20,189			1.00	0.07	0.93
736	0.04	0.06	0.0	20,189,0	2.63e-03	0.04	0.04	88,20,189	0.0	0	0.96	0.03	0.97
	0.05	0.03	0.0	189,59,0	2.62e-03	0.10	0.0288	189,189			1.00	0.07	0.93
738	0.06	0.07	0.0	20,189,0	2.82e-03	0.06	0.05	90,20,189	0.0	0	0.96	0.03	0.97
	0.05	0.03	0.0	189,59,0	2.81e-03	0.10	0.02	90,189,59			1.00	0.07	0.93
740	0.07	0.08	0.0	20,189,0	2.89e-03	0.08	0.06	90,20,189	0.0	0	0.96	0.03	0.97
	0.04	0.03	0.0	26,59,0	2.89e-03	0.10	0.02	90,25,59			1.00	0.07	0.93
742	0.08	0.08	0.0	20,189,0	2.90e-03	0.08	0.06	90,20,189	0.0	0	0.96	0.03	0.97
	0.03	0.03	0.0	26,59,0	2.90e-03	0.08	0.01	90,26,59			1.00	0.07	0.93
748	0.08	0.08	0.0	20,189,0	2.90e-03	0.08	0.06	90,20,189	0.0	0	0.96	0.03	0.97
	0.02	0.02	0.0	26,59,0	2.90e-03	0.06	9.14e-03	90,26,59			1.00	0.07	0.93
754	0.08	0.08	0.0	20,189,0	2.90e-03	0.08	0.06	90,20,189	0.0	0	0.96	0.03	0.97
	0.02	0.02	0.0	26,59,0	2.90e-03	0.05	7.41e-03	90,26,59			1.00	0.07	0.93
760	0.07	0.08	0.0	20,189,0	2.90e-03	0.08	0.06	90,20,189	0.0	0	0.96	0.03	0.97
	0.02	0.02	0.0	26,59,0	2.89e-03	0.05	7.41e-03	90,26,59			1.00	0.07	0.93
1102	0.02	0.04	0.0	20,185,0	1.79e-03	0.02	0.02	92,20,189	0.0	0	0.96	0.03	0.97
	0.03	0.02	0.0	26,59,0	1.78e-03	0.07	0.0388	190,189			1.00	0.07	0.93
1110	0.06	0.07	0.0	20,189,0	2.48e-03	0.05	0.04	88,20,189	0.0	0	0.96	0.03	0.97
	0.07	0.05	0.0	26,59,0	2.47e-03	0.15	0.03	88,26,189			1.00	0.07	0.93
1114	0.09	0.09	0.0	20,189,0	2.83e-03	0.07	0.05	90,20,189	0.0	0	0.96	0.03	0.97
	0.07	0.05	0.0	26,59,0	2.83e-03	0.15	0.03	90,26,59			1.00	0.07	0.93
1118	0.11	0.10	0.0	20,189,0	2.90e-03	0.09	0.06	90,20,189	0.0	0	0.96	0.03	0.97
	0.07	0.05	0.0	26,59,0	2.90e-03	0.15	0.02	90,26,59			1.00	0.07	0.93
1122	0.12	0.11	0.0	20,189,0	2.90e-03	0.09	0.06	90,20,189	0.0	0	0.96	0.03	0.97
	0.05	0.04	0.0	26,59,0	2.90e-03	0.12	0.02	90,26,59			1.00	0.07	0.93
1130	0.12	0.11	0.0	20,189,0	2.90e-03	0.09	0.06	90,20,189	0.0	0	0.96	0.03	0.97
	0.04	0.03	0.0	26,59,0	2.90e-03	0.09	0.01	90,26,59			1.00	0.07	0.93
1138	0.12	0.10	0.0	20,189,0	2.90e-03	0.09	0.06	90,20,189	0.0	0	0.96	0.03	0.97
	0.03	0.02	0.0	26,59,0	2.90e-03	0.07	0.01	90,26,59			1.00	0.07	0.93
1146	0.11	0.10	0.0	20,189,0	2.90e-03	0.08	0.06	90,20,189	0.0	0	0.96	0.03	0.97
	0.03	0.02	0.0	26,59,0	2.89e-03	0.07	0.01	90,26,59			1.00	0.07	0.93
1523	0.02	0.04	0.0	20,185,0	2.56e-03	0.02	0.02	88,20,189	0.0	0	0.96	0.03	0.97
	0.03	0.02	0.0	26,59,0	2.56e-03	0.07	0.0388	190,189			1.00	0.07	0.93
1549	0.06	0.07	0.0	20,189,0	2.56e-03	0.05	0.04	88,20,189	0.0	0	0.96	0.03	0.97
	0.07	0.05	0.0	26,59,0	2.56e-03	0.15	0.03	88,26,189			1.00	0.07	0.93
1554	0.09	0.09	0.0	20,189,0	2.83e-03	0.07	0.05	90,20,189	0.0	0	0.96	0.03	0.97
	0.07	0.05	0.0	26,59,0	2.83e-03	0.15	0.03	90,26,59			1.00	0.07	0.93
1559	0.11	0.10	0.0	20,189,0	2.90e-03	0.09	0.06	90,20,189	0.0	0	0.96	0.03	0.97
	0.07	0.05	0.0	26,59,0	2.90e-03	0.15	0.02	90,26,59			1.00	0.07	0.93
1563	0.12	0.11	0.0	20,189,0	2.90e-03	0.09	0.06	90,20,189	0.0	0	0.96	0.03	0.97
	0.05	0.04	0.0	26,59,0	2.90e-03	0.12	0.02	90,26,59			1.00	0.07	0.93
1568	0.12	0.11	0.0	20,189,0	2.89e-03	0.09	0.06	90,20,189	0.0	0	0.96	0.03	0.97
	0.04	0.03	0.0	26,59,0	2.89e-03	0.09	0.01	90,26,59			1.00	0.07	0.93
1571	0.12	0.10	0.0	20,189,0	2.86e-03	0.09	0.06	90,20,189	0.0	0	0.96	0.03	0.97
	0.03	0.02	0.0	26,59,0	2.86e-03	0.07	0.01	90,26,59			1.00	0.07	0.93
1578	0.11	0.10	0.0	20,189,0	2.83e-03	0.08	0.06	90,20,189	0.0	0	0.96	0.03	0.97
	0.03	0.02	0.0	26,59,0	2.83e-03	0.07	0.01	90,26,59			1.00	0.07	0.93
2126	0.02	0.04	0.0	20,185,0	2.56e-03	0.02	0.02	88,20,189	0.0	0	0.96	0.03	0.97
	0.03	0.02	0.0	20,189,0	2.56e-03	0.07	0.03	88,20,25			1.00	0.07	0.93
2136	0.05	0.06	0.0	20,189,0	2.56e-03	0.05	0.04	88,20,189	0.0	0	0.96	0.03	0.97
	0.06	0.05	0.0	26,59,0	2.56e-03	0.15	0.03	88,26,25			1.00	0.07	0.93
2140	0.08	0.08	0.0	20,189,0	2.55e-03	0.07	0.05	90,20,189	0.0	0	0.96	0.03	0.97
	0.06	0.05	0.0	26,59,0	2.55e-03	0.15	0.02	90,26,189			1.00	0.07	0.93
2148	0.09	0.09	0.0	20,189,0	2.58e-03	0.08	0.06	90,20,189	0.0	0	0.96	0.03	0.97
	0.06	0.05	0.0	26,59,0	2.58e-03	0.14	0.02	90,26,59			1.00	0.07	0.93
2156	0.10	0.09	0.0	20,189,0	2.58e-03	0.09	0.06	90,20,189	0.0	0	0.96	0.03	0.97
	0.05	0.04	0.0	26,59,0	2.58e-03	0.11	0.02	90,26,59			1.00	0.07	0.93

Realizzazione nuova scuola dell'infanzia "Staccia Buratta" nel Comune di Vinci (FI)  
 RELAZIONE DI CALCOLO DELLE STRUTTURE



2164	0.10	0.09	0.0	20,189,0	2.57e-03	0.09	0.06	90,20,189	0.0	0	0.96	0.03	0.97
	0.03	0.02	0.0	26,59,0	2.57e-03	0.07	0.01	90,26,59			1.00	0.07	0.93
2172	0.10	0.09	0.0	20,189,0	2.56e-03	0.09	0.06	90,20,189	0.0	0	0.96	0.03	0.97
	0.02	0.02	0.0	26,59,0	2.56e-03	0.05	8.83e-03	90,26,59			1.00	0.07	0.93
2180	0.09	0.08	0.0	20,189,0	2.56e-03	0.08	0.06	90,20,189	0.0	0	0.96	0.03	0.97
	0.02	0.02	0.0	20,59,0	2.56e-03	0.05	7.97e-03	90,20,59			1.00	0.07	0.93
2628	0.03	0.04	0.0	20,189,0	2.21e-03	0.05	0.05	90,20,189	0.0	0	0.96	0.03	0.97
	4.48e-03	4.33e-03	0.0	83,189,0	2.20e-03	0.01	5.86e-03	90,20,189			1.00	0.07	0.93
2644	0.03	0.04	0.0	20,189,0	2.21e-03	0.06	0.05	90,20,189	0.0	0	0.96	0.03	0.97
	6.89e-03	6.00e-03	0.0	20,189,0	2.20e-03	0.02	5.86e-03	90,20,189			1.00	0.07	0.93
2661	0.04	0.04	0.0	20,189,0	2.07e-03	0.06	0.06	90,20,189	0.0	0	0.96	0.03	0.97
	0.01	9.96e-03	0.0	60,25,0	2.07e-03	0.03	4.95e-03	90,60,25			1.00	0.07	0.93
2785	0.04	0.05	0.0	20,189,0	1.94e-03	0.06	0.06	90,20,189	0.0	0	0.96	0.03	0.97
	0.02	0.02	0.0	60,25,0	1.94e-03	0.05	7.79e-03	90,20,25			1.00	0.07	0.93
2794	0.04	0.05	0.0	20,189,0	1.73e-03	0.06	0.05	90,20,189	0.0	0	0.96	0.03	0.97
	0.03	0.02	0.0	20,25,0	1.73e-03	0.07	0.01	90,20,26			1.00	0.07	0.93
2802	0.03	0.04	0.0	20,185,0	1.34e-03	0.05	0.05	90,20,189	0.0	0	0.96	0.03	0.97
	0.03	0.03	0.0	20,26,0	1.34e-03	0.08	0.01	90,20,25			1.00	0.07	0.93
2808	0.02	0.04	0.0	20,185,0	7.57e-04	0.03	0.03	92,20,189	0.0	0	0.96	0.03	0.97
	0.03	0.03	0.0	20,26,0	7.50e-04	0.08	0.03	92,20,26			1.00	0.07	0.93
2887	5.52e-03	0.03	0.0	20,175,0	4.94e-04	0.02	0.02	189,20,189	0.0	0	0.96	0.03	0.97
	0.02	0.01	0.0	91,90,0	3.19e-04	0.04	0.03	189,20,26			1.00	0.07	0.93
<b>Nodo</b>	<b>V. 127</b>	<b>V. 128</b>	<b>V. 545</b>		<b>V. 129</b>	<b>V. 130</b>	<b>V. 131</b>		<b>V. D.26</b>				
	0.12	0.11	0.0		2.90e-03	0.15	0.06		0.0				

Setto	Mat.	N. strati	Spessore	Incoll.	Stato
			cm		
60	XLAM vert 10 (2+2+2+2+2)-legno E = 8.874e+04 (XLAM -3- vert)	5	10.0	SI	ok

V. connes.	V. piede	Azione V daN	Rif. cmb	V. testa	Azione V daN	Rif. cmb	V. h-d	Azione N daN	Azione M daN cm	Rif. cmb
ok	0.90	-4961.2	90	0.74	719.3	91	0.42	-529.1	3.888e+05	89

Nodo	V. 127	V. 128	V. 545	Rif. cmb	V. 129	V. 130	V. 131	Rif. cmb	V. D.26	Rif. cmb	Fac. B-A	Qsup. A	Qsup. B
327	0.02	0.03	0.0	20,189,0	2.88e-03	0.04	0.05	90,20,189	0.0	0	0.95	0.03	0.97
	6.87e-03	5.13e-03	0.0	25,60,0	2.88e-03	0.02	6.56e-03	90,25,59			1.00	0.07	0.93
335	0.02	0.03	0.0	20,189,0	2.88e-03	0.04	0.05	90,20,189	0.0	0	0.95	0.03	0.97
	6.88e-03	5.13e-03	0.0	26,60,0	2.88e-03	0.02	9.88e-03	90,26,60			1.00	0.07	0.93
343	0.01	0.03	0.0	20,185,0	2.88e-03	0.03	0.04	90,20,189	0.0	0	0.95	0.03	0.97
	6.88e-03	5.08e-03	0.0	26,60,0	2.87e-03	0.02	0.01	90,26,20			1.00	0.07	0.93
351	4.56e-03	0.03	0.0	20,185,0	2.85e-03	0.02	0.03	90,20,189	0.0	0	0.95	0.03	0.97
	0.02	0.01	0.0	190,20,0	2.84e-03	0.04	0.0390,	190,190			1.00	0.07	0.93
375	0.0	0.03	0.0	0,175,0	2.77e-03	3.32e-03	0.01	90,84,80	0.0	0	0.0	0.0	0.0
	0.02	0.01	0.0	190,20,0	2.76e-03	0.04	0.0390,	190,190			1.00	0.07	0.93
381	0.01	0.04	0.0	89,92,0	2.65e-03	0.01	0.02	90,89,92	0.0	0	0.95	0.03	0.97
	0.02	0.01	0.0	190,20,0	2.65e-03	0.04	0.0290,	190,190			1.00	0.07	0.93
383	0.02	0.04	0.0	89,92,0	2.24e-03	0.02	0.02	90,89,92	0.0	0	0.95	0.03	0.97
	4.48e-03	4.38e-03	0.0	20,92,0	2.24e-03	0.01	5.74e-03	90,20,189			1.00	0.07	0.93
421	0.02	0.03	0.0	89,92,0	1.55e-03	0.02	0.01	90,89,92	0.0	0	0.95	0.03	0.97
	4.48e-03	4.38e-03	0.0	20,92,0	1.54e-03	0.01	5.74e-03	90,20,189			1.00	0.07	0.93
760	0.06	0.07	0.0	20,189,0	2.90e-03	0.07	0.05	90,20,189	0.0	0	0.95	0.03	0.97
	0.02	0.02	0.0	25,60,0	2.89e-03	0.05	8.59e-03	90,25,59			1.00	0.07	0.93
766	0.06	0.07	0.0	20,189,0	2.90e-03	0.07	0.05	90,20,189	0.0	0	0.95	0.03	0.97
	0.02	0.02	0.0	25,60,0	2.89e-03	0.05	9.88e-03	90,25,60			1.00	0.07	0.93
772	0.05	0.06	0.0	20,189,0	2.90e-03	0.05	0.04	90,20,189	0.0	0	0.95	0.03	0.97
	0.02	0.02	0.0	26,60,0	2.89e-03	0.05	0.02	90,26,60			1.00	0.07	0.93
778	0.03	0.04	0.0	20,189,0	2.88e-03	0.03	0.03	90,20,189	0.0	0	0.95	0.03	0.97
	0.06	0.04	0.0	26,60,0	2.87e-03	0.13	0.04	90,20,190			1.00	0.07	0.93
794	3.32e-03	0.03	0.0	20,175,0	2.79e-03	3.32e-03	0.01	90,84,80	0.0	0	0.95	0.03	0.97
	0.06	0.04	0.0	26,20,0	2.79e-03	0.13	0.04	90,20,190			1.00	0.07	0.93
800	0.01	0.04	0.0	89,92,0	2.65e-03	0.01	0.02	90,89,92	0.0	0	0.95	0.03	0.97
	0.06	0.04	0.0	26,20,0	2.65e-03	0.13	0.04	90,20,190			1.00	0.07	0.93
802	0.02	0.04	0.0	89,92,0	2.24e-03	0.02	0.02	90,89,92	0.0	0	0.95	0.03	0.97
	9.25e-03	7.25e-03	0.0	20,189,0	2.24e-03	0.02	0.01	90,60,20			1.00	0.07	0.93
840	0.02	0.04	0.0	89,92,0	1.55e-03	0.02	0.01	90,89,92	0.0	0	0.95	0.03	0.97
	9.25e-03	7.25e-03	0.0	20,189,0	1.54e-03	0.02	7.30e-03	90,60,189			1.00	0.07	0.93
1146	0.09	0.09	0.0	20,189,0	2.90e-03	0.07	0.05	90,20,189	0.0	0	0.95	0.03	0.97

Realizzazione nuova scuola dell'infanzia "Staccia Buratta" nel Comune di Vinci (FI)  
 RELAZIONE DI CALCOLO DELLE STRUTTURE



1154	0.03	0.02	0.0	26,59,0	2.89e-03	0.07	0.01	90,25,59			1.00	0.07	0.93
	0.09	0.09	0.0	20,189,0	2.90e-03	0.07	0.05	90,20,189	0.0	0	0.95	0.03	0.97
	0.03	0.02	0.0	26,59,0	2.89e-03	0.07	0.01	90,25,59			1.00	0.07	0.93
1162	0.07	0.07	0.0	20,189,0	2.90e-03	0.05	0.04	90,20,189	0.0	0	0.95	0.03	0.97
	0.03	0.02	0.0	25,59,0	2.89e-03	0.07	0.02	90,25,59			1.00	0.07	0.93
1170	0.04	0.05	0.0	20,189,0	2.88e-03	0.03	0.03	90,20,189	0.0	0	0.95	0.03	0.97
	0.08	0.06	0.0	20,60,0	2.87e-03	0.18	0.04	90,20,20			1.00	0.07	0.93
1194	9.17e-03	0.03	0.0	20,185,0	2.79e-03	4.30e-03	0.01	90,20,189	0.0	0	0.95	0.03	0.97
	0.08	0.06	0.0	20,20,0	2.79e-03	0.18	0.04	90,20,20			1.00	0.07	0.93
1200	7.17e-03	0.03	0.0	89,92,0	2.63e-03	8.15e-03	0.01	90,89,92	0.0	0	0.95	0.03	0.97
	0.08	0.06	0.0	20,20,0	2.62e-03	0.18	0.04	90,20,20			1.00	0.07	0.93
1202	0.02	0.04	0.0	89,92,0	2.03e-03	0.02	0.01	91,89,92	0.0	0	0.95	0.03	0.97
	0.01	7.90e-03	0.0	189,59,0	2.03e-03	0.02	0.02	91,189,20			1.00	0.07	0.93
1240	0.02	0.04	0.0	89,92,0	1.43e-03	0.02	0.01	90,89,92	0.0	0	0.95	0.03	0.97
	0.01	7.90e-03	0.0	189,59,0	1.43e-03	0.02	7.30e-03	90,189,189			1.00	0.07	0.93
1578	0.09	0.09	0.0	20,189,0	2.82e-03	0.07	0.05	90,20,189	0.0	0	0.95	0.03	0.97
	0.03	0.02	0.0	26,59,0	2.82e-03	0.07	0.01	90,25,59			1.00	0.07	0.93
1583	0.09	0.09	0.0	20,189,0	2.82e-03	0.07	0.05	90,20,189	0.0	0	0.95	0.03	0.97
	0.03	0.02	0.0	26,59,0	2.82e-03	0.07	0.01	90,25,59			1.00	0.07	0.93
1586	0.07	0.07	0.0	20,189,0	2.82e-03	0.05	0.04	90,20,189	0.0	0	0.95	0.03	0.97
	0.03	0.02	0.0	25,59,0	2.82e-03	0.07	0.02	90,25,59			1.00	0.07	0.93
1590	0.04	0.05	0.0	20,189,0	2.81e-03	0.03	0.03	90,20,189	0.0	0	0.95	0.03	0.97
	0.08	0.06	0.0	20,60,0	2.81e-03	0.18	0.04	90,20,20			1.00	0.07	0.93
1650	9.17e-03	0.03	0.0	20,185,0	2.75e-03	4.30e-03	0.01	90,20,189	0.0	0	0.95	0.03	0.97
	0.08	0.06	0.0	20,20,0	2.75e-03	0.18	0.04	90,20,20			1.00	0.07	0.93
1693	1.88e-03	0.02	0.0	89,175,0	2.40e-03	2.12e-03	8.78e-03	90,89,88	0.0	0	0.95	0.03	0.97
	0.08	0.06	0.0	20,20,0	2.40e-03	0.18	0.04	90,20,20			1.00	0.07	0.93
1694	9.22e-03	0.03	0.0	89,92,0	1.90e-03	0.01	9.49e-03	90,89,92	0.0	0	0.95	0.03	0.97
	0.01	7.90e-03	0.0	189,59,0	1.89e-03	0.02	0.02	90,189,20			1.00	0.07	0.93
1696	9.22e-03	0.03	0.0	89,92,0	1.12e-03	0.01	9.49e-03	90,89,92	0.0	0	0.95	0.03	0.97
	0.01	7.90e-03	0.0	189,59,0	1.12e-03	0.02	7.15e-03	90,189,19			1.00	0.07	0.93
2180	0.08	0.07	0.0	20,189,0	2.60e-03	0.07	0.05	90,20,189	0.0	0	0.95	0.03	0.97
	0.02	0.02	0.0	20,59,0	2.60e-03	0.05	8.47e-03	90,20,189			1.00	0.07	0.93
2188	0.08	0.07	0.0	20,189,0	2.62e-03	0.07	0.05	90,20,189	0.0	0	0.95	0.03	0.97
	0.02	0.02	0.0	20,59,0	2.62e-03	0.05	0.01	90,20,189			1.00	0.07	0.93
2196	0.06	0.06	0.0	20,189,0	2.63e-03	0.05	0.04	90,20,189	0.0	0	0.95	0.03	0.97
	0.02	0.01	0.0	20,59,0	2.63e-03	0.04	0.02	90,19,60			1.00	0.07	0.93
2204	0.03	0.04	0.0	20,189,0	2.63e-03	0.03	0.03	90,20,189	0.0	0	0.95	0.03	0.97
	0.06	0.04	0.0	20,59,0	2.63e-03	0.14	0.04	90,19,19			1.00	0.07	0.93
2260	6.18e-03	0.02	0.0	20,185,0	2.60e-03	4.58e-03	0.01	90,190,189	0.0	0	0.95	0.03	0.97
	0.06	0.04	0.0	20,59,0	2.59e-03	0.14	0.04	90,19,19			1.00	0.07	0.93
2270	0.0	0.02	0.0	0,175,0	2.12e-03	2.72e-03	8.42e-03	85,84,175	0.0	0	0.0	0.0	0.0
	0.06	0.04	0.0	19,59,0	2.12e-03	0.14	0.04	85,19,19			1.00	0.07	0.93
2280	0.0	0.02	0.0	0,175,0	1.70e-03	1.99e-03	8.12e-03	90,190,175	0.0	0	0.0	0.0	0.0
	8.83e-03	6.88e-03	0.0	19,189,0	1.70e-03	0.02	0.01	90,19,19			1.00	0.07	0.93
2335	0.0	0.02	0.0	0,175,0	1.38e-03	1.99e-03	6.62e-03	90,190,185	0.0	0	0.0	0.0	0.0
	8.83e-03	6.88e-03	0.0	19,189,0	1.38e-03	0.02	7.15e-03	90,19,19			1.00	0.07	0.93
2451	0.0	0.02	0.0	0,175,0	1.38e-03	1.99e-03	6.62e-03	90,190,185	0.0	0	0.0	0.0	0.0
	5.07e-03	4.46e-03	0.0	88,85,0	1.38e-03	8.79e-03	4.93e-03	90,20,189			1.00	0.07	0.93
2465	0.0	0.02	0.0	0,175,0	1.61e-03	1.99e-03	7.99e-03	90,190,175	0.0	0	0.0	0.0	0.0
	7.83e-03	5.39e-03	0.0	88,85,0	1.61e-03	0.01	4.93e-03	90,88,189			1.00	0.07	0.93
2483	0.0	0.02	0.0	0,175,0	1.97e-03	2.72e-03	8.10e-03	91,84,175	0.0	0	0.0	0.0	0.0
	0.02	0.02	0.0	20,189,0	1.96e-03	0.05	0.02	91,19,59			1.00	0.07	0.93
2552	0.0	0.02	0.0	0,175,0	2.36e-03	4.58e-03	0.01	90,190,189	0.0	0	0.0	0.0	0.0
	0.03	0.02	0.0	19,59,0	2.35e-03	0.06	0.03	90,19,59			1.00	0.07	0.93
2568	0.01	0.03	0.0	20,185,0	2.36e-03	0.02	0.03	90,20,189	0.0	0	0.95	0.03	0.97
	0.03	0.02	0.0	19,59,0	2.35e-03	0.06	0.03	90,19,59			1.00	0.07	0.93
2586	0.02	0.03	0.0	20,189,0	2.35e-03	0.04	0.04	90,20,189	0.0	0	0.95	0.03	0.97
	4.93e-03	5.04e-03	0.0	80,189,0	2.34e-03	0.02	0.02	90,20,60			1.00	0.07	0.93
2609	0.03	0.03	0.0	20,189,0	2.35e-03	0.05	0.05	90,20,189	0.0	0	0.95	0.03	0.97
	4.20e-03	3.45e-03	0.0	83,82,0	2.34e-03	0.01	0.01	90,19,189			1.00	0.07	0.93
2628	0.03	0.03	0.0	20,189,0	2.33e-03	0.05	0.05	90,20,189	0.0	0	0.95	0.03	0.97
	4.20e-03	3.45e-03	0.0	83,82,0	2.32e-03	8.59e-03	8.47e-03	90,20,189			1.00	0.07	0.93
<b>Nodo</b>	<b>V. 127</b>	<b>V. 128</b>	<b>V. 545</b>		<b>V. 129</b>	<b>V. 130</b>	<b>V. 131</b>		<b>V. D.26</b>				
	0.09	0.09	0.0		2.90e-03	0.18	0.05		0.0				

Setto	Mat.	N. strati	Spessore	Incoll.	Stato
			cm		
62	XLAM vert 10 (2+2+2+2)-legno E = 8.874e+04 (XLAM -3- vert)	5	10.0	SI	ok

Realizzazione nuova scuola dell'infanzia "Staccia Buratta" nel Comune di Vinci (FI)  
 RELAZIONE DI CALCOLO DELLE STRUTTURE



V. connes.	V. piede	Azione V	Rif. cmb	V. testa	Azione V	Rif. cmb	V. h-d	Azione N	Azione M	Rif. cmb
ok	0.22	daN 115.7	70	0.03	daN 212.5	85	1.25e-03	daN -19.5	daN cm 1405.4	86

Nodo	V. 127	V. 128	V. 545	Rif. cmb	V. 129	V. 130	V. 131	Rif. cmb	V. D.26	Rif. cmb	Fac. B-A	Qsup. A	Qsup. B
2390	0.02	0.02	0.0	60,25,0	3.17e-03	0.07	0.07	189,60,25	0.0	0	0.61	0.05	0.95
	8.76e-03	7.31e-03	0.0	20,189,0	4.39e-03	0.27	0.27	189,20,25			1.00	0.07	0.93
2466	0.02	0.02	0.0	60,25,0	3.67e-03	0.07	0.07	26,60,25	0.0	0	0.61	0.05	0.95
	0.09	0.07	0.0	20,189,0	4.39e-03	0.27	0.27	189,20,25			1.00	0.07	0.93
2484	6.79e-03	5.32e-03	0.0	190,19,0	3.67e-03	6.58e-03	7.85e-03	26,190,19	0.0	0	0.61	0.05	0.95
	0.09	0.07	0.0	20,189,0	1.89e-03	0.20	0.03	25,20,25			1.00	0.07	0.93
2554	1.40e-03	1.77e-03	0.0	60,25,0	2.01e-03	4.78e-03	5.89e-03	189,60,25	0.0	0	0.61	0.05	0.95
	0.08	0.06	0.0	60,25,0	1.03e-03	0.19	0.03	189,60,25			1.00	0.07	0.93
2570	1.02e-03	1.76e-03	0.0	60,25,0	9.16e-04	4.78e-03	5.89e-03	25,60,25	0.0	0	0.61	0.05	0.95
	0.08	0.06	0.0	60,25,0	4.78e-04	0.18	0.03	25,60,25			1.00	0.07	0.93
2582	1.40e-03	1.36e-03	0.0	90,91,0	2.69e-04	4.43e-03	4.76e-03	25,25,25	0.0	0	0.61	0.05	0.95
	0.07	0.05	0.0	60,25,0	1.54e-04	0.15	0.03	25,60,25			1.00	0.07	0.93
2600	1.40e-03	1.36e-03	0.0	90,91,0	1.42e-04	4.64e-03	4.62e-03	86,189,59	0.0	0	0.61	0.05	0.95
	0.06	0.05	0.0	60,25,0	1.35e-04	0.13	0.02	86,60,25			1.00	0.07	0.93
2612	1.46e-03	1.47e-03	0.0	85,88,0	4.72e-04	5.16e-03	5.53e-03	189,26,59	0.0	0	0.61	0.05	0.95
	0.05	0.04	0.0	60,25,0	2.64e-04	0.12	0.02	189,60,25			1.00	0.07	0.93
2618	2.17e-03	2.24e-03	0.0	20,189,0	1.32e-03	7.54e-03	8.47e-03	189,20,189	0.0	0	0.61	0.05	0.95
	0.04	0.04	0.0	60,25,0	7.12e-04	0.10	0.02	189,60,25			1.00	0.07	0.93
2635	0.01	8.44e-03	0.0	26,59,0	3.27e-03	0.03	0.03	25,26,59	0.0	0	0.61	0.05	0.95
	0.03	0.03	0.0	60,25,0	1.69e-03	0.08	0.02	25,60,25			1.00	0.07	0.93
2652	0.01	8.44e-03	0.0	26,59,0	3.27e-03	0.03	0.03	25,26,59	0.0	0	0.61	0.05	0.95
	0.03	0.02	0.0	60,25,0	1.69e-03	0.07	0.02	25,60,25			1.00	0.07	0.93
2722	0.04	0.03	0.0	60,25,0	5.76e-03	0.19	0.16	25,60,189	0.0	0	0.61	0.05	0.95
	0.11	0.08	0.0	60,25,0	4.56e-03	0.28	0.24	25,60,25			1.00	0.07	0.93
2953	0.02	0.02	0.0	60,25,0	3.67e-03	0.07	0.07	26,60,25	0.0	0	0.61	0.05	0.95
	0.09	0.07	0.0	20,189,0	4.39e-03	0.27	0.27	189,20,25			1.00	0.07	0.93
2957	6.79e-03	5.32e-03	0.0	190,19,0	3.67e-03	6.58e-03	7.85e-03	26,190,19	0.0	0	0.61	0.05	0.95
	0.09	0.07	0.0	20,189,0	1.89e-03	0.20	0.03	25,20,25			1.00	0.07	0.93
2961	1.40e-03	1.77e-03	0.0	60,25,0	2.01e-03	4.78e-03	5.89e-03	189,60,25	0.0	0	0.61	0.05	0.95
	0.08	0.06	0.0	60,25,0	1.03e-03	0.19	0.03	189,60,25			1.00	0.07	0.93
2965	1.02e-03	1.76e-03	0.0	60,25,0	9.16e-04	4.78e-03	5.89e-03	25,60,25	0.0	0	0.61	0.05	0.95
	0.08	0.06	0.0	60,25,0	4.78e-04	0.18	0.03	25,60,25			1.00	0.07	0.93
2969	1.40e-03	1.36e-03	0.0	90,91,0	2.69e-04	4.43e-03	4.76e-03	25,25,25	0.0	0	0.61	0.05	0.95
	0.07	0.05	0.0	60,25,0	1.54e-04	0.15	0.03	25,60,25			1.00	0.07	0.93
2977	1.40e-03	1.36e-03	0.0	90,91,0	1.42e-04	4.64e-03	4.62e-03	86,189,59	0.0	0	0.61	0.05	0.95
	0.06	0.05	0.0	60,25,0	1.35e-04	0.13	0.02	86,60,25			1.00	0.07	0.93
2979	1.46e-03	1.47e-03	0.0	85,88,0	4.72e-04	5.16e-03	5.53e-03	189,26,59	0.0	0	0.61	0.05	0.95
	0.05	0.04	0.0	60,25,0	2.64e-04	0.12	0.02	189,60,25			1.00	0.07	0.93
2981	2.17e-03	2.24e-03	0.0	20,189,0	1.32e-03	7.54e-03	8.47e-03	189,20,189	0.0	0	0.61	0.05	0.95
	0.04	0.04	0.0	60,25,0	7.12e-04	0.10	0.02	189,60,25			1.00	0.07	0.93
2983	0.01	8.44e-03	0.0	26,59,0	3.27e-03	0.03	0.03	25,26,59	0.0	0	0.61	0.05	0.95
	0.03	0.03	0.0	60,25,0	1.69e-03	0.08	0.02	25,60,25			1.00	0.07	0.93
2985	0.04	0.03	0.0	60,25,0	5.76e-03	0.19	0.16	25,60,189	0.0	0	0.61	0.05	0.95
	0.11	0.08	0.0	60,25,0	4.56e-03	0.28	0.24	25,60,25			1.00	0.07	0.93
2991	0.04	0.03	0.0	60,25,0	5.76e-03	0.19	0.16	25,60,189	0.0	0	0.61	0.05	0.95
	0.11	0.08	0.0	60,25,0	4.56e-03	0.28	0.24	25,60,25			1.00	0.07	0.93

<b>Nodo</b>	<b>V. 127</b>	<b>V. 128</b>	<b>V. 545</b>	<b>V. 129</b>	<b>V. 130</b>	<b>V. 131</b>	<b>V. D.26</b>
	0.11	0.08	0.0	5.76e-03	0.28	0.27	0.0

Setto	Mat.	N. strati	Spessore	Incoll.	Stato
			cm		
63	XLAM vert 10 (2+2+2+2)-legno E = 8.874e+04 (XLAM -3- vert)	5	10.0	SI	ok

V. connes.	V. piede	Azione V	Rif. cmb	V. testa	Azione V	Rif. cmb	V. h-d	Azione N	Azione M	Rif. cmb
ok	0.85	daN 3712.7	91	0.15	daN -45.9	86	0.24	daN -1736.7	daN cm 4.075e+05	85

Nodo	V. 127	V. 128	V. 545	Rif. cmb	V. 129	V. 130	V. 131	Rif. cmb	V. D.26	Rif. cmb	Fac. B-A	Qsup. A	Qsup. B
175	0.01	0.02	0.0	90,91,0	2.43e-03	0.01	8.66e-03	91,90,91	0.0	0	0.98	0.03	0.97
	0.01	9.53e-03	0.0	189,59,0	2.42e-03	0.03	0.02	91,59,189			1.00	0.07	0.93

Realizzazione nuova scuola dell'infanzia "Staccia Buratta" nel Comune di Vinci (FI)  
 RELAZIONE DI CALCOLO DELLE STRUTTURE



178	0.01	0.04	0.0	90,91,0	2.93e-03	0.01	0.0391,189,189	0.0	0	0.98	0.03	0.97
	0.01	9.53e-03	0.0	189,59,0	2.92e-03	0.03	0.02 91,59,189			1.00	0.07	0.93
182	3.89e-03	0.05	0.0	20,175,0	3.01e-03	0.02	0.0491,189,189	0.0	0	0.98	0.03	0.97
	9.64e-03	7.47e-03	0.0	59,189,0	3.00e-03	0.02	3.88e-03 91,59,189			1.00	0.07	0.93
186	3.89e-03	0.07	0.0	20,175,0	3.01e-03	0.02	0.0591,189,189	0.0	0	0.98	0.03	0.97
	0.02	9.63e-03	0.0	91,90,0	3.00e-03	0.02	3.60e-03 91,85,10			1.00	0.07	0.93
190	0.03	0.10	0.0	85,90,0	2.57e-03	0.03	0.05 91,85,189	0.0	0	0.98	0.03	0.97
	0.03	0.02	0.0	91,90,0	2.57e-03	0.03	0.01 91,91,10			1.00	0.07	0.93
192	0.03	0.10	0.0	85,90,0	1.44e-03	0.03	0.05 91,85,189	0.0	0	0.98	0.03	0.97
	0.03	0.02	0.0	91,90,0	1.44e-03	0.04	0.01 91,181,10			1.00	0.07	0.93
197	0.01	0.02	0.0	91,90,0	5.45e-04	0.01	5.99e-03 91,91,90	0.0	0	0.98	0.03	0.97
	0.03	0.02	0.0	91,90,0	5.43e-04	0.04	0.01 91,181,10			1.00	0.07	0.93
201	0.01	0.07	0.0	78,79,0	1.50e-04	0.02	0.03 86,78,79	0.0	0	0.98	0.03	0.97
	0.03	0.02	0.0	13,10,0	1.45e-04	0.06	0.01 86,13,10			1.00	0.07	0.93
219	0.02	0.11	0.0	85,88,0	1.11e-04	0.03	0.04 79,85,92	0.0	0	0.98	0.03	0.97
	0.03	0.02	0.0	13,10,0	1.08e-04	0.06	0.03 79,13,14			1.00	0.07	0.93
221	0.02	0.11	0.0	85,88,0	3.27e-05	0.03	0.04 91,85,92	0.0	0	0.98	0.03	0.97
	0.01	9.92e-03	0.0	10,14,0	3.32e-05	0.03	0.03 13,10,14			1.00	0.07	0.93
223	0.02	0.04	0.0	86,87,0	3.64e-04	0.02	0.01 10,86,87	0.0	0	0.98	0.03	0.97
	4.50e-03	4.31e-03	0.0	90,91,0	2.19e-04	7.52e-03	7.72e-03 10,14,13			1.00	0.07	0.93
281	0.02	0.04	0.0	86,87,0	3.64e-04	0.02	0.01 10,86,87	0.0	0	0.98	0.03	0.97
	4.50e-03	4.31e-03	0.0	90,91,0	2.19e-04	7.52e-03	7.72e-03 10,14,13			1.00	0.07	0.93
643	0.01	0.02	0.0	90,91,0	2.58e-03	0.01	0.01 91,90,189	0.0	0	0.98	0.03	0.97
	0.01	9.53e-03	0.0	189,59,0	2.58e-03	0.03	0.02 91,59,189			1.00	0.07	0.93
646	0.02	0.04	0.0	20,185,0	3.44e-03	0.02	0.03 91,20,189	0.0	0	0.98	0.03	0.97
	0.02	0.02	0.0	189,189,0	3.44e-03	0.06	0.0291,189,189			1.00	0.07	0.93
650	0.03	0.06	0.0	20,185,0	4.16e-03	0.03	0.04 91,20,189	0.0	0	0.98	0.03	0.97
	0.02	0.02	0.0	189,189,0	4.16e-03	0.06	9.46e-0391,189,189			1.00	0.07	0.93
654	0.03	0.09	0.0	20,185,0	4.16e-03	0.03	0.05 91,20,189	0.0	0	0.98	0.03	0.97
	0.02	0.02	0.0	59,189,0	4.16e-03	0.05	7.94e-03 91,59,189			1.00	0.07	0.93
658	0.03	0.12	0.0	20,185,0	4.13e-03	0.03	0.05 91,85,185	0.0	0	0.98	0.03	0.97
	0.03	0.02	0.0	91,90,0	4.13e-03	0.03	0.01 91,91,10			1.00	0.07	0.93
660	0.03	0.12	0.0	20,185,0	2.33e-03	0.03	0.05 91,85,185	0.0	0	0.98	0.03	0.97
	0.03	0.02	0.0	91,90,0	2.33e-03	0.04	0.01 91,181,10			1.00	0.07	0.93
665	0.01	0.02	0.0	91,90,0	5.45e-04	0.01	5.99e-03 91,91,90	0.0	0	0.98	0.03	0.97
	0.03	0.02	0.0	91,90,0	5.43e-04	0.04	0.01 91,181,10			1.00	0.07	0.93
669	0.01	0.08	0.0	78,79,0	2.23e-04	0.02	0.03 91,78,179	0.0	0	0.98	0.03	0.97
	0.03	0.02	0.0	13,10,0	2.20e-04	0.06	0.02 91,13,181			1.00	0.07	0.93
687	0.02	0.11	0.0	85,88,0	3.06e-04	0.03	0.04 92,85,92	0.0	0	0.98	0.03	0.97
	0.03	0.02	0.0	13,10,0	3.02e-04	0.06	0.03 92,13,14			1.00	0.07	0.93
689	0.02	0.11	0.0	85,88,0	3.06e-04	0.03	0.04 92,85,92	0.0	0	0.98	0.03	0.97
	0.01	9.92e-03	0.0	10,14,0	3.02e-04	0.03	0.03 92,10,14			1.00	0.07	0.93
691	0.02	0.04	0.0	86,87,0	3.85e-04	0.02	0.01 90,86,87	0.0	0	0.98	0.03	0.97
	4.50e-03	4.31e-03	0.0	90,91,0	3.82e-04	7.52e-03	7.72e-03 90,14,13			1.00	0.07	0.93
728	0.02	0.04	0.0	86,87,0	3.85e-04	0.02	0.01 90,86,87	0.0	0	0.98	0.03	0.97
	4.50e-03	4.31e-03	0.0	90,91,0	3.82e-04	7.52e-03	7.72e-03 90,14,13			1.00	0.07	0.93
1001	6.58e-03	0.02	0.0	86,91,0	2.82e-03	0.01	0.01 91,20,189	0.0	0	0.98	0.03	0.97
	0.02	0.01	0.0	189,189,0	2.82e-03	0.04	0.0291,189,189			1.00	0.07	0.93
1004	0.02	0.04	0.0	20,185,0	3.45e-03	0.02	0.02 91,20,189	0.0	0	0.98	0.03	0.97
	0.03	0.02	0.0	189,189,0	3.45e-03	0.07	0.0291,189,189			1.00	0.07	0.93
1008	0.03	0.06	0.0	20,185,0	4.16e-03	0.03	0.03 91,20,189	0.0	0	0.98	0.03	0.97
	0.03	0.02	0.0	189,189,0	4.16e-03	0.07	0.0191,189,189			1.00	0.07	0.93
1012	0.03	0.09	0.0	20,185,0	4.16e-03	0.03	0.04 91,20,189	0.0	0	0.98	0.03	0.97
	0.02	0.02	0.0	59,189,0	4.16e-03	0.05	9.07e-03 91,59,189			1.00	0.07	0.93
1016	0.03	0.13	0.0	20,175,0	4.13e-03	0.03	0.06 91,20,185	0.0	0	0.98	0.03	0.97
	0.01	0.01	0.0	91,90,0	4.13e-03	0.02	6.70e-03 91,59,189			1.00	0.07	0.93
1018	0.03	0.13	0.0	20,175,0	2.33e-03	0.03	0.06 91,20,185	0.0	0	0.98	0.03	0.97
	0.01	9.65e-03	0.0	91,90,0	2.33e-03	0.02	6.67e-03 91,10,181			1.00	0.07	0.93
1025	9.54e-03	0.10	0.0	78,175,0	2.23e-04	0.01	0.04 91,78,175	0.0	0	0.98	0.03	0.97
	7.33e-03	5.67e-03	0.0	54,14,0	2.20e-04	0.02	0.02 91,53,10			1.00	0.07	0.93
1043	9.54e-03	0.10	0.0	78,175,0	3.06e-04	0.01	0.04 92,78,175	0.0	0	0.98	0.03	0.97
	7.33e-03	5.67e-03	0.0	54,14,0	3.02e-04	0.02	0.02 92,53,10			1.00	0.07	0.93
1045	8.58e-03	0.08	0.0	85,175,0	3.06e-04	0.01	0.04 92,85,175	0.0	0	0.98	0.03	0.97
	5.96e-03	5.55e-03	0.0	10,181,0	3.02e-04	0.01	0.01 92,10,173			1.00	0.07	0.93
1047	5.39e-03	0.04	0.0	85,88,0	3.85e-04	6.71e-03	0.01 90,85,88	0.0	0	0.98	0.03	0.97
	2.48e-03	1.84e-03	0.0	90,91,0	3.82e-04	2.99e-03	1.31e-03 90,90,14			1.00	0.07	0.93
1100	5.39e-03	0.04	0.0	85,88,0	3.85e-04	6.71e-03	0.01 90,85,88	0.0	0	0.98	0.03	0.97
	2.48e-03	1.84e-03	0.0	90,91,0	3.82e-04	2.99e-03	1.31e-03 90,90,14			1.00	0.07	0.93
1422	5.77e-03	0.02	0.0	20,175,0	2.82e-03	8.37e-03	0.0191,189,185	0.0	0	0.98	0.03	0.97
	0.02	0.01	0.0	189,189,0	2.82e-03	0.04	0.0391,189,175			1.00	0.07	0.93
1612	0.0	0.10	0.0	0,175,0	1.45e-04	0.02	0.06175,175,175	0.0	0	0.0	0.0	0.0
	5.26e-03	9.44e-03	0.0	10,175,0	1.12e-04	0.03	0.0385,175,175			1.00	0.07	0.93
1618	0.02	0.06	0.0	85,88,0	4.30e-04	0.02	0.03181,85,181	0.0	0	0.98	0.03	0.97
	6.51e-04	7.75e-04	0.0	62,197,0	2.77e-04	2.21e-03	2.21e-03 181,10,14			1.00	0.07	0.93
1621	0.02	0.06	0.0	85,88,0	4.30e-04	0.02	0.03181,85,181	0.0	0	0.98	0.03	0.97
	6.51e-04	7.75e-04	0.0	62,197,0	2.77e-04	2.21e-03	2.21e-03 181,10,14			1.00	0.07	0.93



Realizzazione nuova scuola dell'infanzia "Staccia Buratta" nel Comune di Vinci (FI)  
 RELAZIONE DI CALCOLO DELLE STRUTTURE



1697	0.02	0.04	0.0	20,175,0	3.45e-03	0.02	0.0391,189,189	0.0	0	0.98	0.03	0.97
	0.03	0.02	0.0	189,189,0	3.45e-03	0.07	0.0391,189,175			1.00	0.07	0.93
1698	0.02	0.06	0.0	20,185,0	4.10e-03	0.03	0.04 91,20,189	0.0	0	0.98	0.03	0.97
	0.03	0.02	0.0	189,189,0	4.10e-03	0.07	0.0291,189,175			1.00	0.07	0.93
1699	0.02	0.08	0.0	20,185,0	4.10e-03	0.03	0.05 91,20,189	0.0	0	0.98	0.03	0.97
	0.02	0.02	0.0	59,189,0	4.10e-03	0.05	9.07e-03 91,59,189			1.00	0.07	0.93
1700	4.21e-03	0.17	0.0	85,175,0	8.62e-04	0.03	0.11175,175,175	0.0	0	0.98	0.03	0.97
	0.01	0.02	0.0	49,175,0	5.99e-04	0.03	0.03175,49,175			1.00	0.07	0.93
1701	0.02	0.15	0.0	20,175,0	3.95e-03	0.03	0.06 91,20,179	0.0	0	0.98	0.03	0.97
	0.02	9.17e-03	0.0	90,91,0	3.95e-03	0.02	6.70e-03 91,59,189			1.00	0.07	0.93
1702	0.02	0.15	0.0	20,175,0	2.61e-03	0.02	0.06 91,20,179	0.0	0	0.98	0.03	0.97
	0.02	9.17e-03	0.0	90,91,0	2.60e-03	0.02	6.67e-03 91,90,181			1.00	0.07	0.93
1703	4.21e-03	0.17	0.0	85,175,0	8.62e-04	0.03	0.11175,175,175	0.0	0	0.98	0.03	0.97
	0.01	0.02	0.0	49,175,0	5.99e-04	0.03	0.02175,49,175			1.00	0.07	0.93
1945	5.66e-03	0.02	0.0	56,175,0	2.47e-03	0.01	0.0291,175,175	0.0	0	0.98	0.03	0.97
	0.02	5.63e-03	0.0	185,61,0	2.46e-03	0.04	0.0391,175,175			1.00	0.07	0.93
1950	0.01	0.04	0.0	20,175,0	2.90e-03	0.02	0.0391,189,189	0.0	0	0.98	0.03	0.97
	0.03	7.13e-03	0.0	185,59,0	2.90e-03	0.05	0.0391,185,175			1.00	0.07	0.93
1958	0.02	0.05	0.0	20,175,0	3.27e-03	0.03	0.04 91,20,189	0.0	0	0.98	0.03	0.97
	0.03	7.13e-03	0.0	175,59,0	3.27e-03	0.05	0.0291,185,175			1.00	0.07	0.93
1966	0.02	0.07	0.0	20,175,0	3.27e-03	0.03	0.05 91,20,189	0.0	0	0.98	0.03	0.97
	0.03	7.40e-03	0.0	175,87,0	3.27e-03	0.04	2.90e-03 91,175,14			1.00	0.07	0.93
1974	0.02	0.15	0.0	20,175,0	3.26e-03	0.03	0.06 91,20,179	0.0	0	0.98	0.03	0.97
	0.05	9.17e-03	0.0	175,91,0	3.26e-03	0.06	4.74e-03 91,175,59			1.00	0.07	0.93
1980	0.01	0.15	0.0	20,175,0	4.08e-03	0.02	0.06 91,20,179	0.0	0	0.98	0.03	0.97
	0.05	9.17e-03	0.0	175,91,0	4.07e-03	0.07	0.03 91,175,19			1.00	0.07	0.93
1989	4.86e-03	0.06	0.0	90,175,0	4.08e-03	6.49e-03	0.02 91,60,185	0.0	0	0.98	0.03	0.97
	0.05	4.32e-03	0.0	175,87,0	4.07e-03	0.07	0.03 91,175,19			1.00	0.07	0.93
1995	5.35e-04	0.01	0.0	20,175,0	2.01e-03	3.82e-03	6.96e-03 90,20,189	0.0	0	0.98	0.03	0.97
	0.05	3.28e-03	0.0	185,20,0	2.01e-03	0.07	0.0190,185,189			1.00	0.07	0.93
2005	4.21e-03	0.17	0.0	85,175,0	2.01e-03	0.03	0.1190,175,175	0.0	0	0.98	0.03	0.97
	0.04	0.02	0.0	185,175,0	2.02e-03	0.08	0.06175,185,175			1.00	0.07	0.93
2028	4.21e-03	0.17	0.0	85,175,0	2.00e-03	0.03	0.11175,175,175	0.0	0	0.98	0.03	0.97
	0.04	0.02	0.0	185,175,0	2.02e-03	0.08	0.06175,185,175			1.00	0.07	0.93
2034	0.0	0.10	0.0	0,175,0	3.64e-04	0.02	0.0689,175,175	0.0	0	0.0	0.0	0.0
	0.03	0.01	0.0	185,59,0	3.62e-04	0.07	0.0389,185,175			1.00	0.07	0.93
2042	2.11e-03	9.19e-03	0.0	85,175,0	3.64e-04	3.22e-03	5.25e-03 89,85,175	0.0	0	0.98	0.03	0.97
	0.02	8.27e-03	0.0	189,59,0	3.62e-04	0.04	0.0189,189,189			1.00	0.07	0.93
2050	0.02	0.06	0.0	85,88,0	4.30e-04	0.02	0.03181,85,181	0.0	0	0.98	0.03	0.97
	0.02	8.27e-03	0.0	189,59,0	2.94e-04	0.04	0.01 92,189,55			1.00	0.07	0.93
2124	0.02	0.06	0.0	85,88,0	4.30e-04	0.02	0.03181,85,181	0.0	0	0.98	0.03	0.97
	3.52e-03	1.58e-03	0.0	189,59,0	2.77e-04	0.01	0.01181,181,55			1.00	0.07	0.93
2720	3.07e-03	0.02	0.0	60,175,0	1.31e-03	0.02	0.03 91,20,179	0.0	0	0.98	0.03	0.97
	0.01	4.40e-03	0.0	175,68,0	1.30e-03	0.03	0.0191,175,175			1.00	0.07	0.93
2723	0.01	0.03	0.0	20,189,0	1.31e-03	0.03	0.03 91,20,25	0.0	0	0.98	0.03	0.97
	0.02	0.01	0.0	91,90,0	1.30e-03	0.04	0.0291,175,175			1.00	0.07	0.93
2727	0.02	0.04	0.0	20,179,0	1.16e-03	0.03	0.03 90,20,25	0.0	0	0.98	0.03	0.97
	0.03	0.01	0.0	175,90,0	1.16e-03	0.04	0.0290,175,175			1.00	0.07	0.93
2731	0.02	0.05	0.0	20,179,0	1.08e-03	0.03	0.03 91,20,189	0.0	0	0.98	0.03	0.97
	0.03	3.38e-03	0.0	175,90,0	1.08e-03	0.04	4.06e-0391,175,179			1.00	0.07	0.93
2735	0.02	0.09	0.0	20,175,0	3.91e-03	0.03	0.05175,20,189	0.0	0	0.98	0.03	0.97
	0.05	3.46e-03	0.0	175,86,0	3.90e-03	0.06	7.07e-03175,175,25			1.00	0.07	0.93
2737	0.01	0.14	0.0	20,175,0	4.08e-03	0.02	0.05 91,20,175	0.0	0	0.98	0.03	0.97
	0.05	0.01	0.0	175,90,0	4.07e-03	0.07	0.03 91,175,19			1.00	0.07	0.93
2742	4.86e-03	0.14	0.0	90,175,0	4.08e-03	6.49e-03	0.05 91,60,175	0.0	0	0.98	0.03	0.97
	0.05	0.02	0.0	175,90,0	4.07e-03	0.07	0.03 91,175,19			1.00	0.07	0.93
2744	5.35e-04	0.04	0.0	20,175,0	2.85e-03	4.05e-03	0.02175,59,185	0.0	0	0.98	0.03	0.97
	0.05	0.02	0.0	185,90,0	2.80e-03	0.07	0.02175,185,189			1.00	0.07	0.93
2750	0.0	0.06	0.0	0,175,0	2.85e-03	0.02	0.05175,175,175	0.0	0	0.0	0.0	0.0
	0.04	0.03	0.0	185,189,0	2.80e-03	0.08	0.06175,185,175			1.00	0.07	0.93
2769	0.0	0.06	0.0	0,175,0	2.00e-03	0.02	0.05175,175,175	0.0	0	0.0	0.0	0.0
	0.04	0.03	0.0	185,189,0	2.02e-03	0.08	0.06175,185,175			1.00	0.07	0.93
2771	2.89e-03	0.06	0.0	20,175,0	5.26e-04	0.02	0.0488,175,175	0.0	0	0.98	0.03	0.97
	0.03	0.02	0.0	185,90,0	5.25e-04	0.07	0.0288,185,189			1.00	0.07	0.93
2774	3.71e-03	0.01	0.0	20,175,0	9.71e-04	3.22e-03	6.69e-03 88,85,175	0.0	0	0.98	0.03	0.97
	0.03	0.03	0.0	89,92,0	9.66e-04	0.05	0.02 88,20,189			1.00	0.07	0.93
2777	0.01	0.04	0.0	85,88,0	1.36e-03	0.02	0.02 88,85,179	0.0	0	0.98	0.03	0.97
	0.04	0.04	0.0	87,90,0	1.35e-03	0.05	0.01 88,20,189			1.00	0.07	0.93
2804	5.89e-03	0.02	0.0	20,175,0	7.27e-04	0.03	0.03 91,20,25	0.0	0	0.98	0.03	0.97
	0.02	0.01	0.0	91,90,0	7.20e-04	0.03	7.44e-03 91,91,59			1.00	0.07	0.93
2885	0.01	0.04	0.0	85,88,0	1.36e-03	0.02	0.02 88,85,179	0.0	0	0.98	0.03	0.97
	0.04	0.04	0.0	87,90,0	1.35e-03	0.05	0.01 88,87,189			1.00	0.07	0.93
2888	5.89e-03	0.03	0.0	20,175,0	7.00e-04	0.03	0.03 91,20,25	0.0	0	0.98	0.03	0.97
	0.02	0.01	0.0	91,90,0	6.99e-04	0.03	7.44e-03 91,91,59			1.00	0.07	0.93
2892	0.0	0.03	0.0	0,175,0	7.00e-04	6.43e-03	0.01 91,20,179	0.0	0	0.0	0.0	0.0
	0.03	3.38e-03	0.0	175,90,0	6.99e-04	0.03	4.06e-0391,175,179			1.00	0.07	0.93



Realizzazione nuova scuola dell'infanzia "Staccia Buratta" nel Comune di Vinci (FI)  
 RELAZIONE DI CALCOLO DELLE STRUTTURE



2896	0.0	0.06	0.0	0,175,0	3.91e-03	5.25e-03	0.02175,181,175	0.0	0	0.0	0.0	0.0
	0.03	3.46e-03	0.0	175,86,0	3.90e-03	0.04	7.07e-03 175,179,25			1.00	0.07	0.93
3000	0.01	0.04	0.0	85,88,0	1.36e-03	0.01	0.01 88,89,92	0.0	0	0.98	0.03	0.97
	0.04	0.04	0.0	87,90,0	1.35e-03	0.05	0.01 88,87,189			1.00	0.07	0.93
3090	0.0	0.14	0.0	0,175,0	3.91e-03	5.99e-03	0.05175,59,175	0.0	0	0.0	0.0	0.0
	0.03	0.01	0.0	175,90,0	3.90e-03	0.04	0.02175,179,189			1.00	0.07	0.93
3095	0.0	0.14	0.0	0,175,0	1.11e-03	0.02	0.05 91,1,175	0.0	0	0.0	0.0	0.0
	0.02	0.02	0.0	87,175,0	1.11e-03	0.03	0.02 91,87,189			1.00	0.07	0.93
3097	0.0	0.04	0.0	0,175,0	2.85e-03	0.02	0.03 175,1,1	0.0	0	0.0	0.0	0.0
	0.02	0.03	0.0	87,175,0	2.80e-03	0.02	0.02175,20,175			1.00	0.07	0.93
3103	0.0	0.03	0.0	0,175,0	2.85e-03	0.01	0.02175,175,175	0.0	0	0.0	0.0	0.0
	0.03	0.03	0.0	20,175,0	2.80e-03	0.06	0.03175,59,189			1.00	0.07	0.93
3122	0.0	0.03	0.0	0,175,0	2.26e-03	0.01	0.02175,175,175	0.0	0	0.0	0.0	0.0
	0.03	0.03	0.0	20,189,0	2.25e-03	0.06	0.03175,59,189			1.00	0.07	0.93
3124	2.89e-03	0.03	0.0	20,175,0	7.63e-04	9.02e-03	0.0285,175,175	0.0	0	0.98	0.03	0.97
	0.02	0.02	0.0	87,90,0	7.57e-04	0.05	0.02 85,59,189			1.00	0.07	0.93
3128	3.71e-03	0.01	0.0	20,175,0	9.71e-04	4.16e-03	8.17e-03 88,20,25	0.0	0	0.98	0.03	0.97
	0.03	0.03	0.0	89,92,0	9.66e-04	0.05	0.02 88,20,189			1.00	0.07	0.93
3132	0.01	0.04	0.0	85,88,0	1.36e-03	0.01	0.01 88,89,92	0.0	0	0.98	0.03	0.97
	0.04	0.04	0.0	87,90,0	1.35e-03	0.05	0.01 88,20,189			1.00	0.07	0.93
3155	0.0	0.02	0.0	0,175,0	1.79e-03	0.02	0.03 90,1,1	0.0	0	0.0	0.0	0.0
	6.70e-03	0.03	0.0	91,175,0	1.78e-03	0.01	0.0290,175,175			1.00	0.07	0.93
3161	0.0	0.02	0.0	0,3,0	2.26e-03	6.85e-03	0.01 175,20,25	0.0	0	0.0	0.0	0.0
	0.01	0.03	0.0	20,175,0	2.25e-03	0.03	0.01175,20,185			1.00	0.07	0.93
3180	0.0	0.02	0.0	0,3,0	2.26e-03	6.85e-03	0.01 175,20,25	0.0	0	0.0	0.0	0.0
	0.01	9.67e-03	0.0	26,25,0	2.25e-03	0.03	9.89e-03 175,26,20			1.00	0.07	0.93
3182	1.08e-03	0.02	0.0	20,3,0	7.63e-04	4.16e-03	8.17e-03 85,20,25	0.0	0	0.98	0.03	0.97
	0.01	9.64e-03	0.0	26,100,0	7.57e-04	0.03	9.89e-03 85,26,20			1.00	0.07	0.93
3186	1.08e-03	0.01	0.0	20,175,0	6.60e-04	4.16e-03	8.17e-03 92,20,25	0.0	0	0.98	0.03	0.97
	0.01	9.64e-03	0.0	97,100,0	6.54e-04	0.02	8.79e-03 88,60,26			1.00	0.07	0.93
3190	6.99e-04	0.02	0.0	20,88,0	6.60e-04	3.94e-03	9.32e-03 92,20,88	0.0	0	0.98	0.03	0.97
	8.07e-03	8.34e-03	0.0	20,189,0	6.54e-04	0.02	4.82e-03 88,60,189			1.00	0.07	0.93
3222	5.01e-04	0.02	0.0	85,88,0	2.62e-04	1.35e-03	9.32e-03 92,88,88	0.0	0	0.98	0.03	0.97
	1.93e-03	3.79e-03	0.0	89,92,0	2.57e-04	4.97e-03	4.54e-03 86,20,189			1.00	0.07	0.93
<b>Nodo</b>	<b>V. 127</b>	<b>V. 128</b>	<b>V. 545</b>		<b>V. 129</b>	<b>V. 130</b>	<b>V. 131</b>		<b>V. D.26</b>			
	0.05	0.17	0.0		4.16e-03	0.08	0.11		0.0			

Setto	Mat.	N. strati	Spessore	Incoll.	Stato
			cm		
64	XLAM vert 10 (2+2+2+2)-legno E = 8.874e+04 (XLAM -3- vert)	5	10.0	SI	ok

V. connes.	V. piede	Azione V daN	Rif. cmb	V. testa	Azione V daN	Rif. cmb	V. h-d	Azione N daN	Azione M daN cm	Rif. cmb
ok	0.64	-1664.4	77	0.22	-1272.3	82	0.16	-2881.5	-2.046e+05	82

Nodo	V. 127	V. 128	V. 545	Rif. cmb	V. 129	V. 130	V. 131	Rif. cmb	V. D.26	Rif. cmb	Fac. B-A	Qsup. A	Qsup. B
240	0.0	0.03	0.0	0,175,0	7.70e-04	2.32e-03	0.0177,175,175	0.0	0	0.0	0.0	0.0	
	1.50e-03	2.27e-03	0.0	98,175,0	7.68e-04	4.09e-03	1.62e-03 77,98,96			1.00	0.07	0.93	
241	0.0	0.04	0.0	0,175,0	8.06e-04	3.29e-03	0.0277,175,175	0.0	0	0.0	0.0	0.0	
	2.15e-03	2.58e-03	0.0	98,100,0	8.03e-04	5.37e-03	1.89e-03 77,98,175			1.00	0.07	0.93	
242	0.0	0.07	0.0	0,175,0	8.65e-04	0.02	0.0577,175,175	0.0	0	0.0	0.0	0.0	
	2.24e-03	2.58e-03	0.0	77,100,0	8.57e-04	9.23e-03	8.87e-03 77,175,175			1.00	0.07	0.93	
243	0.0	0.09	0.0	0,175,0	8.65e-04	0.02	0.0577,175,175	0.0	0	0.0	0.0	0.0	
	3.94e-03	2.50e-03	0.0	82,84,0	8.57e-04	0.01	0.0177,175,175			1.00	0.07	0.93	
244	0.0	0.09	0.0	0,175,0	4.41e-04	0.02	0.0580,175,175	0.0	0	0.0	0.0	0.0	
	3.94e-03	2.50e-03	0.0	82,84,0	4.30e-04	0.01	0.0180,175,175			1.00	0.07	0.93	
245	4.18e-03	0.05	0.0	80,77,0	4.56e-04	7.03e-03	0.02 82,80,77	0.0	0	0.96	0.03	0.97	
	1.22e-03	1.06e-03	0.0	83,81,0	4.47e-04	1.92e-03	1.52e-03 82,84,98			1.00	0.07	0.93	
246	4.18e-03	0.05	0.0	80,77,0	4.56e-04	7.03e-03	0.02 82,80,77	0.0	0	0.96	0.03	0.97	
	1.22e-03	1.06e-03	0.0	83,81,0	4.47e-04	1.92e-03	1.52e-03 82,84,98			1.00	0.07	0.93	
422	4.18e-03	0.05	0.0	80,77,0	4.74e-04	7.03e-03	0.02 77,80,77	0.0	0	0.96	0.03	0.97	
	1.22e-03	1.06e-03	0.0	83,81,0	4.69e-04	1.92e-03	1.79e-03 77,84,100			1.00	0.07	0.93	
423	4.18e-03	0.05	0.0	80,77,0	4.74e-04	7.03e-03	0.02 77,80,77	0.0	0	0.96	0.03	0.97	
	1.22e-03	1.06e-03	0.0	83,81,0	4.69e-04	1.92e-03	1.79e-03 77,84,100			1.00	0.07	0.93	
708	0.0	0.03	0.0	0,175,0	7.87e-04	2.32e-03	0.0180,175,175	0.0	0	0.0	0.0	0.0	
	5.22e-03	6.00e-03	0.0	100,96,0	7.86e-04	0.01	3.85e-03 80,100,96			1.00	0.07	0.93	
709	0.0	0.04	0.0	0,175,0	8.98e-04	3.29e-03	0.0277,175,175	0.0	0	0.0	0.0	0.0	

Realizzazione nuova scuola dell'infanzia "Staccia Buratta" nel Comune di Vinci (FI)  
 RELAZIONE DI CALCOLO DELLE STRUTTURE



6.69e-03	7.23e-03	0.0	94,96,0	8.97e-04	0.02	3.85e-03	77,100,96	1.00	0.07	0.93
710	0.0	0.07	0.0	0,175,0	1.09e-03	0.02	0.0581,175,175	0.0	0	0.0
6.69e-03	7.23e-03	0.0	94,96,0	1.09e-03	0.02	8.87e-03	77,100,175	1.00	0.07	0.93
711	0.0	0.09	0.0	0,175,0	1.09e-03	0.02	0.0581,175,175	0.0	0	0.0
3.94e-03	2.79e-03	0.0	82,100,0	1.09e-03	0.01	0.0177,175,175	1.00	0.07	0.93	
712	0.0	0.09	0.0	0,175,0	4.41e-04	0.02	0.0580,175,175	0.0	0	0.0
3.94e-03	2.79e-03	0.0	82,100,0	4.30e-04	0.01	0.0180,175,175	1.00	0.07	0.93	
1064	0.0	0.03	0.0	0,175,0	7.87e-04	1.43e-03	0.0180,175,175	0.0	0	0.0
0.01	0.01	0.0	99,98,0	7.86e-04	0.02	5.85e-03	80,99,98	1.00	0.07	0.93
1065	0.0	0.03	0.0	0,175,0	9.24e-04	1.48e-03	0.0177,175,175	0.0	0	0.0
0.01	0.01	0.0	99,98,0	9.23e-04	0.02	5.85e-03	77,100,98	1.00	0.07	0.93
1066	0.0	0.06	0.0	0,175,0	1.25e-03	6.57e-03	0.03 77,98,175	0.0	0	0.0
0.01	0.01	0.0	99,98,0	1.25e-03	0.02	0.01 77,100,98	1.00	0.07	0.93	
1067	0.0	0.08	0.0	0,175,0	1.25e-03	7.08e-03	0.0377,100,175	0.0	0	0.0
0.01	9.75e-03	0.0	99,98,0	1.25e-03	0.03	0.01 77,99,98	1.00	0.07	0.93	
1068	0.0	0.08	0.0	0,175,0	4.21e-04	7.08e-03	0.0383,100,175	0.0	0	0.0
0.01	9.75e-03	0.0	99,98,0	4.18e-04	0.03	0.01 83,99,98	1.00	0.07	0.93	
1069	0.0	0.04	0.0	0,175,0	4.74e-04	1.75e-03	0.0277,175,175	0.0	0	0.0
2.15e-03	3.04e-03	0.0	78,79,0	4.69e-04	3.16e-03	2.84e-03	77,82,100	1.00	0.07	0.93
1070	0.0	0.04	0.0	0,175,0	4.74e-04	1.75e-03	0.0277,175,175	0.0	0	0.0
2.15e-03	3.04e-03	0.0	78,79,0	4.69e-04	3.16e-03	2.84e-03	77,82,100	1.00	0.07	0.93
1461	0.0	0.02	0.0	0,175,0	7.70e-04	1.65e-03	9.23e-03 80,93,175	0.0	0	0.0
0.02	0.01	0.0	99,98,0	7.70e-04	0.03	6.56e-03	80,99,98	1.00	0.07	0.93
1462	0.0	0.03	0.0	0,175,0	9.24e-04	1.65e-03	0.01 77,93,175	0.0	0	0.0
0.02	0.01	0.0	99,98,0	9.23e-04	0.04	6.56e-03	77,99,98	1.00	0.07	0.93
1463	0.0	0.05	0.0	0,175,0	1.25e-03	6.57e-03	0.02 77,98,175	0.0	0	0.0
0.02	0.01	0.0	83,98,0	1.25e-03	0.04	0.02 77,99,98	1.00	0.07	0.93	
1464	0.0	0.06	0.0	0,175,0	1.25e-03	6.57e-03	0.03 77,98,175	0.0	0	0.0
0.03	0.02	0.0	99,98,0	1.25e-03	0.05	0.02 77,99,98	1.00	0.07	0.93	
1465	2.43e-03	0.06	0.0	100,175,0	4.60e-04	5.68e-03	0.0383,100,175	0.0	0	0.96
0.03	0.02	0.0	99,98,0	4.56e-04	0.05	0.02 83,99,98	1.00	0.07	0.93	
1466	2.86e-03	7.02e-03	0.0	81,97,0	6.40e-04	4.95e-03	7.03e-03 83,99,97	0.0	0	0.96
0.02	0.02	0.0	99,98,0	6.38e-04	0.05	8.26e-03	83,99,98	1.00	0.07	0.93
1467	2.86e-03	0.04	0.0	81,175,0	6.40e-04	4.23e-03	0.01 83,97,175	0.0	0	0.96
0.02	0.02	0.0	99,98,0	6.38e-04	0.05	0.01 83,99,98	1.00	0.07	0.93	
1468	0.0	0.04	0.0	0,175,0	4.58e-04	9.19e-04	0.01 83,97,175	0.0	0	0.0
0.01	0.01	0.0	99,97,0	4.55e-04	0.03	0.01 83,99,98	1.00	0.07	0.93	
2072	9.61e-04	0.02	0.0	93,175,0	5.70e-04	3.17e-03	7.55e-03 80,96,93	0.0	0	0.96
0.02	0.01	0.0	99,98,0	5.68e-04	0.03	6.56e-03	80,99,98	1.00	0.07	0.93
2073	9.61e-04	0.02	0.0	93,175,0	6.16e-04	3.17e-03	8.40e-03 77,96,93	0.0	0	0.96
0.02	0.01	0.0	99,98,0	6.14e-04	0.04	6.56e-03	77,99,98	1.00	0.07	0.93
2074	6.54e-04	0.04	0.0	100,175,0	7.71e-04	7.86e-03	0.02 77,93,175	0.0	0	0.96
0.02	0.01	0.0	83,98,0	7.70e-04	0.04	0.02 77,99,98	1.00	0.07	0.93	
2075	0.0	0.04	0.0	0,175,0	7.71e-04	7.86e-03	0.02 77,93,175	0.0	0	0.0
0.03	0.02	0.0	99,98,0	7.70e-04	0.05	0.02 77,99,98	1.00	0.07	0.93	
2076	2.43e-03	0.04	0.0	100,175,0	5.45e-04	7.48e-03	0.02 83,97,175	0.0	0	0.96
0.03	0.02	0.0	99,98,0	5.40e-04	0.05	0.02 83,99,98	1.00	0.07	0.93	
2077	3.12e-03	8.21e-03	0.0	98,175,0	6.40e-04	4.95e-03	7.03e-03 83,99,97	0.0	0	0.96
0.02	0.02	0.0	99,98,0	6.38e-04	0.05	8.26e-03	83,99,98	1.00	0.07	0.93
2078	3.12e-03	0.03	0.0	98,175,0	6.40e-04	4.85e-03	9.25e-03 83,98,175	0.0	0	0.96
0.02	0.02	0.0	99,98,0	6.38e-04	0.05	0.01 83,99,98	1.00	0.07	0.93	
2079	0.0	0.03	0.0	0,175,0	2.20e-04	2.17e-03	9.25e-03 82,94,175	0.0	0	0.0
0.01	0.01	0.0	99,97,0	2.18e-04	0.03	0.01 82,99,98	1.00	0.07	0.93	
2833	9.61e-04	8.58e-03	0.0	93,96,0	4.34e-04	3.17e-03	6.82e-03 80,96,96	0.0	0	0.96
0.02	8.28e-03	0.0	99,98,0	4.33e-04	0.03	4.65e-03	80,99,98	1.00	0.07	0.93
2834	9.61e-04	0.01	0.0	93,175,0	4.34e-04	3.17e-03	6.82e-03 80,96,96	0.0	0	0.96
0.02	8.36e-03	0.0	99,98,0	4.33e-04	0.03	4.65e-03	80,99,98	1.00	0.07	0.93
2835	6.54e-04	0.02	0.0	100,175,0	7.42e-04	7.86e-03	0.01175,93,175	0.0	0	0.96
0.02	8.38e-03	0.0	99,98,0	7.37e-04	0.03	9.86e-03	175,99,97	1.00	0.07	0.93
2836	0.0	0.03	0.0	0,175,0	7.42e-04	7.86e-03	0.01175,93,175	0.0	0	0.0
0.01	8.91e-03	0.0	99,98,0	7.37e-04	0.02	0.01 175,99,98	1.00	0.07	0.93	
2837	5.33e-04	0.03	0.0	100,175,0	5.45e-04	7.48e-03	0.01 83,97,175	0.0	0	0.96
0.01	8.91e-03	0.0	99,98,0	5.40e-04	0.02	0.01 83,99,98	1.00	0.07	0.93	
2838	3.12e-03	8.21e-03	0.0	98,175,0	5.45e-04	4.85e-03	4.51e-03 83,98,100	0.0	0	0.96
0.01	8.55e-03	0.0	99,98,0	5.40e-04	0.03	5.09e-03	83,99,98	1.00	0.07	0.93
2839	3.12e-03	0.01	0.0	98,175,0	4.99e-04	4.85e-03	5.72e-03 83,98,100	0.0	0	0.96
0.01	8.55e-03	0.0	99,98,0	4.98e-04	0.03	5.22e-03	83,99,98	1.00	0.07	0.93
2840	0.0	0.01	0.0	0,175,0	2.20e-04	2.17e-03	5.72e-03 82,94,100	0.0	0	0.0
0.01	6.32e-03	0.0	83,98,0	2.18e-04	0.02	5.22e-03	82,99,98	1.00	0.07	0.93
<b>Nodo</b>	<b>V. 127</b>	<b>V. 128</b>	<b>V. 545</b>	<b>V. 129</b>	<b>V. 130</b>	<b>V. 131</b>	<b>V. D.26</b>			
	0.03	0.09	0.0	1.25e-03	0.05	0.05	0.0			

Realizzazione nuova scuola dell'infanzia "Staccia Buratta" nel Comune di Vinci (FI)  
 RELAZIONE DI CALCOLO DELLE STRUTTURE



Setto	Mat.	N. strati	Spessore	Incoll.	Stato
			cm		
65	XLAM vert 10 (2+2+2+2)-legno E = 8.874e+04 (XLAM -3- vert)	5	10.0	SI	ok

V. connes.	V. piede	Azione V daN	Rif. cmb	V. testa	Azione V daN	Rif. cmb	V. h-d	Azione N daN	Azione M daN cm	Rif. cmb
ok	0.52	-171.6	92	0.58	653.3	175	0.05	182.1	-1.443e+04	92

Nodo	V. 127	V. 128	V. 545	Rif. cmb	V. 129	V. 130	V. 131	Rif. cmb	V. D.26	Rif. cmb	Fac. B-A	Qsup. A	Qsup. B
386	0.01	0.03	0.0	84,81,0	4.57e-04	0.02	0.01	92,84,81	0.0	0	0.95	0.03	0.97
	3.78e-03	4.60e-03	0.0	84,81,0	4.52e-04	6.13e-03	2.78e-03	92,84,81			1.00	0.07	0.93
407	0.01	0.03	0.0	84,81,0	4.57e-04	0.02	0.01	92,84,81	0.0	0	0.95	0.03	0.97
	3.78e-03	4.60e-03	0.0	84,81,0	4.52e-04	6.13e-03	2.78e-03	92,84,81			1.00	0.07	0.93
805	0.01	0.03	0.0	84,81,0	4.57e-04	0.02	0.01	92,84,81	0.0	0	0.95	0.03	0.97
	3.78e-03	4.60e-03	0.0	84,81,0	4.52e-04	6.13e-03	2.78e-03	92,84,81			1.00	0.07	0.93
826	0.01	0.03	0.0	84,81,0	4.57e-04	0.02	0.01	92,84,81	0.0	0	0.95	0.03	0.97
	3.78e-03	4.60e-03	0.0	84,81,0	4.52e-04	6.13e-03	2.78e-03	92,84,81			1.00	0.07	0.93
1205	5.45e-03	0.04	0.0	84,175,0	3.62e-04	6.49e-03	0.02	92,84,175	0.0	0	0.95	0.03	0.97
	4.95e-04	5.83e-04	0.0	100,201,0	3.57e-04	8.53e-04	5.20e-04	100,84,84			1.00	0.07	0.93
1226	5.45e-03	0.04	0.0	84,175,0	3.62e-04	6.49e-03	0.02	92,84,175	0.0	0	0.95	0.03	0.97
	4.95e-04	5.83e-04	0.0	100,201,0	3.57e-04	8.53e-04	5.20e-04	100,84,84			1.00	0.07	0.93
1659	0.0	0.06	0.0	0,175,0	2.81e-04	1.82e-03	0.02	100,79,175	0.0	0	0.0	0.0	0.0
	1.31e-03	5.19e-03	0.0	89,88,0	2.79e-04	1.84e-03	2.17e-03	100,85,175			1.00	0.07	0.93
1680	0.0	0.06	0.0	0,175,0	2.81e-04	1.82e-03	0.02	100,79,175	0.0	0	0.0	0.0	0.0
	1.31e-03	5.19e-03	0.0	89,88,0	2.79e-04	1.84e-03	2.17e-03	100,85,175			1.00	0.07	0.93
2237	0.0	4.98e-03	0.0	0,175,0	1.90e-03	9.72e-04	2.80e-03	175,175,175	0.0	0	0.0	0.0	0.0
	0.02	0.0	0.0	201,0,0	1.86e-03	0.03	1.11e-03	175,201,83			1.00	0.07	0.93
2267	0.0	7.57e-03	0.0	0,175,0	1.90e-03	9.72e-04	2.99e-03	175,175,175	0.0	0	0.0	0.0	0.0
	0.04	3.69e-04	0.0	197,92,0	1.86e-03	0.05	1.11e-03	175,197,83			1.00	0.07	0.93
2273	0.0	0.02	0.0	0,175,0	4.06e-03	4.31e-04	6.53e-03	175,175,175	0.0	0	0.0	0.0	0.0
	0.04	0.01	0.0	197,96,0	4.00e-03	0.05	3.83e-03	175,197,96			1.00	0.07	0.93
2283	0.0	0.06	0.0	0,175,0	4.06e-03	5.20e-03	0.02	175,79,175	0.0	0	0.0	0.0	0.0
	0.03	0.01	0.0	89,96,0	4.00e-03	0.04	3.83e-03	175,89,96			1.00	0.07	0.93
2314	0.0	0.06	0.0	0,175,0	3.75e-04	5.20e-03	0.02	86,79,175	0.0	0	0.0	0.0	0.0
	0.01	8.90e-03	0.0	89,96,0	3.71e-04	0.01	2.96e-03	86,89,96			1.00	0.07	0.93
2423	0.0	0.03	0.0	0,175,0	3.75e-04	5.20e-03	0.01	86,79,175	0.0	0	0.0	0.0	0.0
	0.01	8.90e-03	0.0	89,96,0	3.71e-04	0.01	2.96e-03	86,89,96			1.00	0.07	0.93
2458	0.0	0.03	0.0	0,175,0	4.06e-03	5.20e-03	0.01	175,79,175	0.0	0	0.0	0.0	0.0
	0.03	0.01	0.0	89,96,0	4.00e-03	0.04	3.83e-03	175,89,96			1.00	0.07	0.93
2477	0.0	0.02	0.0	0,175,0	4.06e-03	4.31e-04	6.53e-03	175,175,175	0.0	0	0.0	0.0	0.0
	0.04	0.01	0.0	197,96,0	4.00e-03	0.05	3.83e-03	175,197,96			1.00	0.07	0.93
2490	0.0	7.57e-03	0.0	0,175,0	1.90e-03	9.72e-04	2.99e-03	175,175,175	0.0	0	0.0	0.0	0.0
	0.04	3.69e-04	0.0	197,92,0	1.86e-03	0.05	1.11e-03	175,197,83			1.00	0.07	0.93
2529	0.0	4.98e-03	0.0	0,175,0	1.90e-03	9.72e-04	2.80e-03	175,175,175	0.0	0	0.0	0.0	0.0
	0.02	0.0	0.0	201,0,0	1.86e-03	0.03	1.11e-03	175,201,83			1.00	0.07	0.93
<b>Nodo</b>	<b>V. 127</b>	<b>V. 128</b>	<b>V. 545</b>		<b>V. 129</b>	<b>V. 130</b>	<b>V. 131</b>		<b>V. D.26</b>				
	0.04	0.06	0.0		4.06e-03	0.05	0.02		0.0				

Setto	Mat.	N. strati	Spessore	Incoll.	Stato
			cm		
66	XLAM vert 10 (2+2+2+2)-legno E = 8.874e+04 (XLAM -3- vert)	5	10.0	SI	ok

V. connes.	V. piede	Azione V daN	Rif. cmb	V. testa	Azione V daN	Rif. cmb	V. h-d	Azione N daN	Azione M daN cm	Rif. cmb
ok	0.92	3026.6	97	0.34	-103.0	96	0.29	-1424.2	4.729e+05	95

Nodo	V. 127	V. 128	V. 545	Rif. cmb	V. 129	V. 130	V. 131	Rif. cmb	V. D.26	Rif. cmb	Fac. B-A	Qsup. A	Qsup. B
125	0.02	0.04	0.0	96,93,0	2.02e-03	0.02	0.02	97,100,13	0.0	0	0.98	0.03	0.97
	0.01	8.24e-03	0.0	54,13,0	1.99e-03	0.03	0.03	97,54,181			1.00	0.07	0.93
179	0.02	0.05	0.0	96,97,0	2.77e-03	0.02	0.04	97,100,13	0.0	0	0.98	0.03	0.97
	0.01	8.33e-03	0.0	181,10,0	2.74e-03	0.03	0.03	97,54,181			1.00	0.07	0.93

Realizzazione nuova scuola dell'infanzia "Staccia Buratta" nel Comune di Vinci (FI)  
 RELAZIONE DI CALCOLO DELLE STRUTTURE



183	0.01	0.05	0.0	54,97,0	2.90e-03	0.04	0.05	97,54,13	0.0	0	0.98	0.03	0.97
	0.01	8.33e-03	0.0	181,10,0	2.89e-03	0.03	0.02	97,181,10			1.00	0.07	0.93
187	0.02	0.05	0.0	54,11,0	2.90e-03	0.04	0.05	97,54,13	0.0	0	0.98	0.03	0.97
	0.01	8.63e-03	0.0	97,100,0	2.89e-03	0.03	0.01	97,181,10			1.00	0.07	0.93
191	0.06	0.12	0.0	97,100,0	2.41e-03	0.07	0.05	97,97,13	0.0	0	0.98	0.03	0.97
	0.03	0.02	0.0	181,10,0	2.40e-03	0.08	0.04	97,181,54			1.00	0.07	0.93
194	0.06	0.12	0.0	97,100,0	1.02e-03	0.07	0.04	97,97,100	0.0	0	0.98	0.03	0.97
	0.03	0.02	0.0	181,10,0	1.02e-03	0.08	0.04	97,181,54			1.00	0.07	0.93
198	0.07	0.09	0.0	54,97,0	1.63e-03	0.09	0.07	13,54,13	0.0	0	0.98	0.03	0.97
	0.05	0.04	0.0	54,9,0	3.20e-03	0.26	0.24	54,54,54			1.00	0.07	0.93
202	0.07	0.12	0.0	54,94,0	1.63e-03	0.09	0.07	13,54,13	0.0	0	0.98	0.03	0.97
	0.05	0.04	0.0	54,9,0	3.20e-03	0.26	0.24	54,54,54			1.00	0.07	0.93
220	0.04	0.12	0.0	95,94,0	6.06e-04	0.05	0.04	181,95,94	0.0	0	0.98	0.03	0.97
	0.04	0.03	0.0	54,9,0	5.31e-04	0.09	0.07	181,10,10			1.00	0.07	0.93
222	0.02	0.05	0.0	84,81,0	1.34e-03	0.03	0.02	54,84,81	0.0	0	0.98	0.03	0.97
	4.08e-03	4.87e-03	0.0	84,81,0	8.06e-04	5.81e-03	4.87e-03	54,84,189			1.00	0.07	0.93
224	0.02	0.05	0.0	84,81,0	1.34e-03	0.03	0.02	54,84,81	0.0	0	0.98	0.03	0.97
	4.08e-03	4.87e-03	0.0	84,81,0	8.06e-04	5.81e-03	4.87e-03	54,84,189			1.00	0.07	0.93
594	0.02	0.05	0.0	100,97,0	2.45e-03	0.03	0.02	95,100,13	0.0	0	0.98	0.03	0.97
	0.02	0.02	0.0	54,13,0	2.44e-03	0.05	0.03	95,54,181			1.00	0.07	0.93
647	0.04	0.06	0.0	54,13,0	3.06e-03	0.04	0.04	97,54,13	0.0	0	0.98	0.03	0.97
	0.05	0.03	0.0	181,10,0	3.05e-03	0.10	0.03	95,181,181			1.00	0.07	0.93
651	0.06	0.08	0.0	54,13,0	3.76e-03	0.06	0.05	97,54,13	0.0	0	0.98	0.03	0.97
	0.05	0.03	0.0	181,10,0	3.75e-03	0.10	0.02	97,181,10			1.00	0.07	0.93
655	0.08	0.09	0.0	54,13,0	3.76e-03	0.08	0.06	97,54,13	0.0	0	0.98	0.03	0.97
	0.04	0.03	0.0	181,10,0	3.75e-03	0.09	0.01	97,181,10			1.00	0.07	0.93
659	0.09	0.12	0.0	54,100,0	3.66e-03	0.10	0.08	97,54,13	0.0	0	0.98	0.03	0.97
	0.03	0.02	0.0	181,10,0	3.65e-03	0.08	0.04	97,181,54			1.00	0.07	0.93
662	0.09	0.12	0.0	54,100,0	1.79e-03	0.10	0.08	97,54,13	0.0	0	0.98	0.03	0.97
	0.03	0.02	0.0	181,10,0	1.79e-03	0.08	0.04	97,181,54			1.00	0.07	0.93
666	0.07	0.09	0.0	54,97,0	1.63e-03	0.09	0.07	13,54,13	0.0	0	0.98	0.03	0.97
	0.05	0.04	0.0	54,9,0	3.20e-03	0.26	0.24	54,54,54			1.00	0.07	0.93
670	0.07	0.12	0.0	54,94,0	1.63e-03	0.09	0.07	13,54,13	0.0	0	0.98	0.03	0.97
	0.05	0.04	0.0	54,9,0	3.20e-03	0.26	0.24	54,54,54			1.00	0.07	0.93
688	0.04	0.12	0.0	95,94,0	6.06e-04	0.05	0.04	181,95,94	0.0	0	0.98	0.03	0.97
	0.04	0.03	0.0	54,9,0	5.31e-04	0.09	0.07	181,10,10			1.00	0.07	0.93
690	0.02	0.05	0.0	84,81,0	1.34e-03	0.03	0.02	54,84,81	0.0	0	0.98	0.03	0.97
	4.08e-03	4.87e-03	0.0	84,81,0	8.06e-04	5.81e-03	4.87e-03	54,84,189			1.00	0.07	0.93
692	0.02	0.05	0.0	84,81,0	1.34e-03	0.03	0.02	54,84,81	0.0	0	0.98	0.03	0.97
	4.08e-03	4.87e-03	0.0	84,81,0	8.06e-04	5.81e-03	4.87e-03	54,84,189			1.00	0.07	0.93
952	0.02	0.05	0.0	100,97,0	2.45e-03	0.03	0.02	95,100,13	0.0	0	0.98	0.03	0.97
	0.03	0.02	0.0	54,13,0	2.44e-03	0.07	0.03	95,54,181			1.00	0.07	0.93
1005	0.06	0.07	0.0	54,13,0	3.36e-03	0.05	0.04	95,54,13	0.0	0	0.98	0.03	0.97
	0.07	0.05	0.0	181,10,0	3.35e-03	0.16	0.03	95,182,181			1.00	0.07	0.93
1009	0.09	0.10	0.0	54,13,0	3.94e-03	0.08	0.05	97,54,13	0.0	0	0.98	0.03	0.97
	0.07	0.05	0.0	181,10,0	3.93e-03	0.16	0.03	97,182,54			1.00	0.07	0.93
1013	0.12	0.12	0.0	54,13,0	3.94e-03	0.09	0.06	97,54,13	0.0	0	0.98	0.03	0.97
	0.07	0.05	0.0	54,13,0	3.93e-03	0.15	0.03	97,54,181			1.00	0.07	0.93
1017	0.16	0.16	0.0	54,13,0	3.66e-03	0.12	0.08	97,54,13	0.0	0	0.98	0.03	0.97
	0.03	0.03	0.0	54,13,0	3.65e-03	0.08	0.02	97,54,13			1.00	0.07	0.93
1020	0.16	0.16	0.0	54,13,0	1.79e-03	0.12	0.08	97,54,13	0.0	0	0.98	0.03	0.97
	0.01	8.35e-03	0.0	97,100,0	1.79e-03	0.02	6.70e-03	97,93,20			1.00	0.07	0.93
1022	0.01	0.07	0.0	84,81,0	4.89e-04	0.01	0.02	100,84,81	0.0	0	0.98	0.03	0.97
	0.02	0.01	0.0	54,13,0	4.87e-04	0.04	0.02	100,10,181			1.00	0.07	0.93
1026	0.02	0.09	0.0	95,94,0	4.89e-04	0.03	0.03	100,95,94	0.0	0	0.98	0.03	0.97
	0.02	0.01	0.0	54,13,0	4.87e-04	0.04	0.02	100,54,181			1.00	0.07	0.93
1044	0.02	0.09	0.0	95,94,0	4.23e-04	0.03	0.03	94,95,94	0.0	0	0.98	0.03	0.97
	0.02	0.01	0.0	54,13,0	4.17e-04	0.04	0.01	94,54,181			1.00	0.07	0.93
1046	0.02	0.05	0.0	84,81,0	7.52e-04	0.02	0.02	13,84,81	0.0	0	0.98	0.03	0.97
	2.71e-03	2.23e-03	0.0	54,13,0	4.70e-04	7.66e-03	6.74e-03	13,10,13			1.00	0.07	0.93
1048	0.02	0.05	0.0	84,81,0	7.52e-04	0.02	0.02	13,84,81	0.0	0	0.98	0.03	0.97
	2.71e-03	2.23e-03	0.0	54,13,0	4.70e-04	7.66e-03	6.74e-03	13,10,13			1.00	0.07	0.93
1445	0.01	0.06	0.0	10,94,0	1.42e-03	0.02	0.03	13,54,181	0.0	0	0.98	0.03	0.97
	2.71e-03	2.23e-03	0.0	54,13,0	9.03e-04	0.03	0.03	13,54,181			1.00	0.07	0.93
1599	0.02	0.04	0.0	54,13,0	2.42e-03	0.02	0.02	95,54,13	0.0	0	0.98	0.03	0.97
	0.03	0.02	0.0	54,13,0	2.41e-03	0.07	0.03	95,54,181			1.00	0.07	0.93
1602	0.07	0.08	0.0	54,13,0	3.36e-03	0.06	0.04	95,54,13	0.0	0	0.98	0.03	0.97
	0.07	0.05	0.0	181,10,0	3.35e-03	0.16	0.03	95,182,181			1.00	0.07	0.93
1603	0.10	0.10	0.0	54,13,0	3.94e-03	0.08	0.05	97,54,13	0.0	0	0.98	0.03	0.97
	0.07	0.05	0.0	10,181,0	3.93e-03	0.17	0.03	97,10,181			1.00	0.07	0.93
1604	0.12	0.12	0.0	54,13,0	3.94e-03	0.09	0.05	97,54,13	0.0	0	0.98	0.03	0.97
	0.08	0.06	0.0	10,181,0	3.93e-03	0.19	0.03	97,10,181			1.00	0.07	0.93
1605	0.16	0.16	0.0	54,13,0	3.61e-03	0.12	0.07	97,54,13	0.0	0	0.98	0.03	0.97
	0.08	0.06	0.0	10,181,0	3.61e-03	0.19	0.05	97,10,181			1.00	0.07	0.93
1606	0.16	0.16	0.0	54,13,0	2.31e-03	0.12	0.07	97,54,13	0.0	0	0.98	0.03	0.97
	0.06	0.05	0.0	10,181,0	2.30e-03	0.14	0.05	97,10,181			1.00	0.07	0.93

Realizzazione nuova scuola dell'infanzia "Staccia Buratta" nel Comune di Vinci (FI)  
 RELAZIONE DI CALCOLO DELLE STRUTTURE



1607	0.02	0.09	0.0	95,94,0	3.89e-04	0.03	0.03	100,95,98	0.0	0	0.98	0.03	0.97
	0.05	0.04	0.0	10,181,0	3.87e-04	0.11	0.03	100,10,181			1.00	0.07	0.93
1608	0.02	0.09	0.0	95,94,0	3.89e-04	0.03	0.03	100,95,98	0.0	0	0.98	0.03	0.97
	0.05	0.04	0.0	10,181,0	3.87e-04	0.11	0.03	100,10,181			1.00	0.07	0.93
1611	8.09e-03	0.07	0.0	100,97,0	2.48e-04	0.01	0.03	95,10,181	0.0	0	0.98	0.03	0.97
	0.05	0.04	0.0	10,181,0	2.47e-04	0.11	0.02	95,10,181			1.00	0.07	0.93
1617	0.01	0.06	0.0	10,94,0	1.42e-03	0.02	0.03	13,54,181	0.0	0	0.98	0.03	0.97
	2.71e-03	2.23e-03	0.0	54,13,0	9.03e-04	0.03	0.03	13,54,181			1.00	0.07	0.93
1889	0.02	0.04	0.0	54,13,0	2.00e-03	0.04	0.04	95,54,13	0.0	0	0.98	0.03	0.97
	0.02	0.02	0.0	13,54,0	2.00e-03	0.06	0.03	95,13,54			1.00	0.07	0.93
1955	0.07	0.08	0.0	54,13,0	2.72e-03	0.06	0.05	94,54,13	0.0	0	0.98	0.03	0.97
	0.06	0.04	0.0	14,53,0	2.72e-03	0.13	0.03	94,14,54			1.00	0.07	0.93
1963	0.10	0.10	0.0	54,13,0	3.24e-03	0.08	0.06	100,54,13	0.0	0	0.98	0.03	0.97
	0.07	0.05	0.0	10,181,0	3.23e-03	0.17	0.03	100,10,181			1.00	0.07	0.93
1971	0.11	0.11	0.0	54,13,0	3.30e-03	0.09	0.06	97,54,13	0.0	0	0.98	0.03	0.97
	0.10	0.08	0.0	13,54,0	3.30e-03	0.23	0.04	97,13,54			1.00	0.07	0.93
1979	0.11	0.12	0.0	54,13,0	3.30e-03	0.09	0.07	97,54,13	0.0	0	0.98	0.03	0.97
	0.19	0.14	0.0	13,54,0	3.30e-03	0.42	0.07	97,13,54			1.00	0.07	0.93
1986	0.11	0.12	0.0	54,13,0	2.31e-03	0.09	0.07	97,54,13	0.0	0	0.98	0.03	0.97
	0.19	0.14	0.0	13,54,0	2.30e-03	0.42	0.07	97,13,54			1.00	0.07	0.93
2000	0.01	0.02	0.0	10,93,0	1.92e-03	0.02	0.02	97,10,13	0.0	0	0.98	0.03	0.97
	0.17	0.12	0.0	13,54,0	1.91e-03	0.39	0.07	97,13,54			1.00	0.07	0.93
2002	0.02	0.09	0.0	95,94,0	1.57e-03	0.03	0.03	100,95,98	0.0	0	0.98	0.03	0.97
	0.21	0.15	0.0	13,54,0	1.56e-03	0.47	0.08	100,13,54			1.00	0.07	0.93
2010	0.02	0.09	0.0	95,94,0	6.30e-04	0.03	0.03	181,95,98	0.0	0	0.98	0.03	0.97
	0.22	0.16	0.0	13,54,0	5.48e-04	0.51	0.08	181,13,54			1.00	0.07	0.93
2033	8.09e-03	0.07	0.0	100,97,0	4.19e-04	0.01	0.03	181,10,181	0.0	0	0.98	0.03	0.97
	0.22	0.16	0.0	13,54,0	3.31e-04	0.51	0.08	97,13,54			1.00	0.07	0.93
2041	9.65e-03	0.01	0.0	54,181,0	3.58e-04	0.01	0.01	94,54,181	0.0	0	0.98	0.03	0.97
	0.12	0.09	0.0	13,54,0	3.56e-04	0.28	0.07	94,13,54			1.00	0.07	0.93
2049	0.01	0.06	0.0	95,94,0	1.42e-03	0.02	0.03	13,54,181	0.0	0	0.98	0.03	0.97
	0.01	9.30e-03	0.0	13,54,0	9.03e-04	0.03	0.03	13,13,181			1.00	0.07	0.93
2055	0.01	0.06	0.0	95,94,0	1.42e-03	0.02	0.03	13,54,181	0.0	0	0.98	0.03	0.97
	0.01	9.30e-03	0.0	13,54,0	9.03e-04	0.03	0.03	13,13,181			1.00	0.07	0.93
2664	0.02	0.03	0.0	54,3,0	1.40e-03	0.04	0.04	95,54,13	0.0	0	0.98	0.03	0.97
	0.07	0.04	0.0	13,54,0	1.39e-03	0.15	0.06	95,13,10			1.00	0.07	0.93
2724	0.06	0.06	0.0	54,13,0	1.44e-03	0.06	0.05	94,54,13	0.0	0	0.98	0.03	0.97
	0.07	0.04	0.0	13,54,0	1.43e-03	0.15	0.06	94,13,10			1.00	0.07	0.93
2728	0.07	0.08	0.0	54,13,0	1.44e-03	0.08	0.06	94,54,13	0.0	0	0.98	0.03	0.97
	0.04	0.03	0.0	13,54,0	1.43e-03	0.09	0.04	94,13,54			1.00	0.07	0.93
2732	0.07	0.08	0.0	54,13,0	1.39e-03	0.08	0.06	100,54,13	0.0	0	0.98	0.03	0.97
	0.10	0.08	0.0	13,54,0	1.38e-03	0.23	0.04	100,13,54			1.00	0.07	0.93
2736	0.07	0.08	0.0	54,13,0	9.99e-04	0.07	0.06	97,54,13	0.0	0	0.98	0.03	0.97
	0.19	0.14	0.0	13,54,0	9.97e-04	0.42	0.07	97,13,54			1.00	0.07	0.93
2739	0.03	0.05	0.0	54,13,0	1.92e-03	0.04	0.05	97,54,13	0.0	0	0.98	0.03	0.97
	0.19	0.14	0.0	13,54,0	1.91e-03	0.42	0.07	97,13,54			1.00	0.07	0.93
2745	0.01	0.02	0.0	10,11,0	1.92e-03	0.02	0.02	97,10,13	0.0	0	0.98	0.03	0.97
	0.17	0.12	0.0	13,54,0	1.91e-03	0.39	0.07	97,13,54			1.00	0.07	0.93
2747	5.84e-03	0.05	0.0	99,94,0	1.76e-03	8.70e-03	0.02	100,13,181	0.0	0	0.98	0.03	0.97
	0.21	0.15	0.0	13,54,0	1.75e-03	0.47	0.08	100,13,54			1.00	0.07	0.93
2751	5.84e-03	0.05	0.0	99,94,0	9.53e-04	0.01	0.02	100,13,181	0.0	0	0.98	0.03	0.97
	0.22	0.16	0.0	13,54,0	9.47e-04	0.51	0.08	100,13,54			1.00	0.07	0.93
2770	6.76e-04	0.04	0.0	10,175,0	4.19e-04	0.01	0.02	181,13,181	0.0	0	0.98	0.03	0.97
	0.22	0.16	0.0	13,54,0	4.05e-04	0.51	0.08	95,13,54			1.00	0.07	0.93
2773	9.65e-03	0.02	0.0	54,175,0	5.18e-04	0.01	0.01	94,54,181	0.0	0	0.98	0.03	0.97
	0.12	0.09	0.0	13,54,0	5.17e-04	0.28	0.07	94,13,54			1.00	0.07	0.93
2776	9.65e-03	0.04	0.0	54,94,0	5.18e-04	0.01	0.02	94,54,181	0.0	0	0.98	0.03	0.97
	0.01	9.30e-03	0.0	13,54,0	5.17e-04	0.03	0.01	94,13,10			1.00	0.07	0.93
2810	0.02	0.03	0.0	54,3,0	8.25e-04	0.03	0.03	95,54,13	0.0	0	0.98	0.03	0.97
	0.07	0.04	0.0	13,54,0	8.18e-04	0.15	0.06	95,13,10			1.00	0.07	0.93
2816	4.09e-03	0.04	0.0	10,94,0	4.29e-04	0.01	0.02	96,10,181	0.0	0	0.98	0.03	0.97
	0.01	9.30e-03	0.0	13,54,0	4.27e-04	0.03	5.58e-03	96,13,54			1.00	0.07	0.93
2889	0.02	0.04	0.0	54,13,0	8.25e-04	0.05	0.05	95,54,13	0.0	0	0.98	0.03	0.97
	0.03	0.02	0.0	13,54,0	8.18e-04	0.07	0.04	95,13,54			1.00	0.07	0.93
2893	0.02	0.04	0.0	54,13,0	5.73e-04	0.05	0.05	95,54,13	0.0	0	0.98	0.03	0.97
	0.05	0.04	0.0	13,54,0	5.72e-04	0.12	0.04	95,13,54			1.00	0.07	0.93
2998	0.02	0.04	0.0	54,13,0	5.66e-04	0.04	0.05	13,54,13	0.0	0	0.98	0.03	0.97
	0.10	0.07	0.0	13,54,0	4.55e-04	0.22	0.03	97,13,54			1.00	0.07	0.93
3092	7.30e-03	0.03	0.0	54,3,0	1.40e-03	0.03	0.04	97,10,13	0.0	0	0.98	0.03	0.97
	0.10	0.07	0.0	13,54,0	1.38e-03	0.22	0.13	97,13,13			1.00	0.07	0.93
3098	7.30e-03	0.03	0.0	54,3,0	1.76e-03	0.03	0.04	100,10,13	0.0	0	0.98	0.03	0.97
	0.09	0.06	0.0	9,182,0	1.75e-03	0.20	0.13	100,9,13			1.00	0.07	0.93
3100	3.79e-03	0.03	0.0	10,175,0	1.76e-03	0.01	0.02	100,54,13	0.0	0	0.98	0.03	0.97
	0.08	0.06	0.0	10,10,0	1.75e-03	0.19	0.05	100,10,13			1.00	0.07	0.93
3104	0.0	0.03	0.0	0,175,0	1.04e-03	0.01	0.02	100,13,181	0.0	0	0.0	0.0	0.0
	0.10	0.07	0.0	13,10,0	1.04e-03	0.22	0.05	100,13,13			1.00	0.07	0.93

**Realizzazione nuova scuola dell'infanzia "Staccia Buratta" nel Comune di Vinci (FI)**  
**RELAZIONE DI CALCOLO DELLE STRUTTURE**



3123	6.76e-04	0.03	0.0	10,175,0	6.05e-04	0.01	0.02	95,13,181	0.0	0	0.98	0.03	0.97
	0.10	0.07	0.0	13,10,0	6.02e-04	0.22	0.04	95,13,10			1.00	0.07	0.93
3127	6.76e-04	0.02	0.0	10,175,0	5.18e-04	6.26e-03	9.68e-03	94,54,181	0.0	0	0.98	0.03	0.97
	0.05	0.03	0.0	10,13,0	5.17e-04	0.11	0.03	94,10,10			1.00	0.07	0.93
3131	0.0	0.03	0.0	0,175,0	5.18e-04	6.26e-03	9.68e-03	94,54,181	0.0	0	0.0	0.0	0.0
	5.38e-03	4.29e-03	0.0	82,83,0	5.17e-04	0.01	7.94e-03	94,10,13			1.00	0.07	0.93
3133	0.0	0.03	0.0	0,175,0	4.29e-04	2.07e-03	8.66e-03	96,181,175	0.0	0	0.0	0.0	0.0
	4.40e-03	3.08e-03	0.0	13,3,0	4.27e-04	9.81e-03	2.33e-03	96,181,83			1.00	0.07	0.93
3156	2.89e-03	0.03	0.0	54,3,0	9.65e-04	0.03	0.04	100,10,13	0.0	0	0.98	0.03	0.97
	0.05	0.04	0.0	54,181,0	1.09e-03	0.14	0.13	13,10,13			1.00	0.07	0.93
3158	2.89e-03	0.03	0.0	54,175,0	1.04e-03	0.01	0.02	100,54,13	0.0	0	0.98	0.03	0.97
	0.04	0.03	0.0	54,181,0	1.04e-03	0.09	0.05	100,54,13			1.00	0.07	0.93
3162	0.0	0.03	0.0	0,175,0	1.04e-03	8.91e-03	0.02	100,10,13	0.0	0	0.0	0.0	0.0
	0.02	7.69e-03	0.0	181,10,0	1.04e-03	0.05	0.05	100,54,13			1.00	0.07	0.93
3181	0.0	0.03	0.0	0,175,0	6.05e-04	3.83e-03	9.51e-03	95,10,181	0.0	0	0.0	0.0	0.0
	0.02	7.69e-03	0.0	181,10,0	6.02e-04	0.03	4.54e-03	95,181,80			1.00	0.07	0.93
3185	0.0	0.02	0.0	0,175,0	4.09e-04	3.25e-03	9.11e-03	98,10,181	0.0	0	0.0	0.0	0.0
	8.01e-03	6.19e-03	0.0	54,13,0	4.08e-04	0.02	3.51e-03	98,54,77			1.00	0.07	0.93
3189	0.0	0.03	0.0	0,175,0	4.09e-04	2.49e-03	8.66e-03	98,10,175	0.0	0	0.0	0.0	0.0
	0.0	3.65e-03	0.0	0,3,0	4.08e-04	2.82e-03	2.32e-03	98,79,13			0.0	0.0	0.0
3191	0.0	0.03	0.0	0,175,0	3.54e-04	1.41e-03	8.66e-03	96,182,175	0.0	0	0.0	0.0	0.0
	0.0	3.08e-03	0.0	0,3,0	3.51e-04	8.15e-04	1.17e-03	96,54,78			0.0	0.0	0.0
<b>Nodo</b>	<b>V. 127</b>	<b>V. 128</b>	<b>V. 545</b>		<b>V. 129</b>	<b>V. 130</b>	<b>V. 131</b>		<b>V. D.26</b>				
	0.22	0.16	0.0		3.94e-03	0.51	0.24		0.0				

Setto	Mat.	N. strati	Spessore	Incoll.	Stato
			cm		
67	XLAM vert 10 (2+2+2+2)-legno E = 8.874e+04 (XLAM -3- vert)	5	10.0	SI	ok

V. connes.	V. piede	Azione V daN	Rif. cmb	V. testa	Azione V daN	Rif. cmb	V. h-d	Azione N daN	Azione M daN cm	Rif. cmb
ok	0.67	1889.9	80	0.29	1310.3	84	0.14	-4555.2	1.935e+05	50

Nodo	V. 127	V. 128	V. 545	Rif. cmb	V. 129	V. 130	V. 131	Rif. cmb	V. D.26	Rif. cmb	Fac. B-A	Qsup. A	Qsup. B
235	0.0	0.08	0.0	0,175,0	8.24e-04	1.95e-03	0.0383	83,100,175	0.0	0	0.0	0.0	0.0
	2.35e-03	2.05e-03	0.0	84,82,0	8.19e-04	5.75e-03	5.04e-03	83,100,98			1.00	0.07	0.93
236	0.0	0.08	0.0	0,175,0	8.24e-04	1.95e-03	0.0383	83,100,175	0.0	0	0.0	0.0	0.0
	2.68e-03	2.99e-03	0.0	100,98,0	8.19e-04	6.55e-03	5.04e-03	83,100,98			1.00	0.07	0.93
237	0.0	0.04	0.0	0,175,0	7.64e-04	1.85e-03	0.0180	83,100,175	0.0	0	0.0	0.0	0.0
	2.68e-03	2.99e-03	0.0	100,98,0	7.63e-04	6.55e-03	1.91e-03	80,100,98			1.00	0.07	0.93
238	0.0	0.04	0.0	0,175,0	8.10e-04	0.01	0.02	77,98,175	0.0	0	0.0	0.0	0.0
	2.49e-03	2.64e-03	0.0	100,175,0	8.03e-04	7.37e-03	6.34e-03	77,100,96			1.00	0.07	0.93
239	0.0	0.04	0.0	0,175,0	8.10e-04	0.01	0.02	77,98,175	0.0	0	0.0	0.0	0.0
	2.49e-03	1.73e-03	0.0	100,96,0	8.03e-04	7.39e-03	6.35e-03	77,94,98			1.00	0.07	0.93
240	0.0	0.04	0.0	0,175,0	8.08e-04	0.01	0.02	84,98,175	0.0	0	0.0	0.0	0.0
	2.37e-03	1.56e-03	0.0	94,98,0	7.96e-04	7.39e-03	6.35e-03	84,94,98			1.00	0.07	0.93
703	0.0	0.08	0.0	0,175,0	1.04e-03	2.35e-03	0.03	83,93,175	0.0	0	0.0	0.0	0.0
	2.35e-03	2.05e-03	0.0	84,82,0	1.04e-03	6.61e-03	6.94e-03	83,98,98			1.00	0.07	0.93
704	0.0	0.08	0.0	0,175,0	1.04e-03	2.35e-03	0.03	83,93,175	0.0	0	0.0	0.0	0.0
	6.39e-03	7.70e-03	0.0	100,98,0	1.04e-03	0.02	6.94e-03	83,94,98			1.00	0.07	0.93
705	0.0	0.04	0.0	0,175,0	8.46e-04	1.85e-03	0.0180	83,100,175	0.0	0	0.0	0.0	0.0
	6.39e-03	7.70e-03	0.0	100,98,0	8.45e-04	0.02	4.03e-03	80,94,98			1.00	0.07	0.93
706	0.0	0.04	0.0	0,175,0	9.00e-04	0.01	0.02	82,98,175	0.0	0	0.0	0.0	0.0
	6.83e-03	6.25e-03	0.0	100,96,0	8.94e-04	0.02	8.82e-03	82,100,96			1.00	0.07	0.93
707	0.0	0.04	0.0	0,175,0	9.00e-04	0.01	0.02	82,98,175	0.0	0	0.0	0.0	0.0
	6.83e-03	6.25e-03	0.0	100,96,0	8.94e-04	0.02	9.02e-03	82,100,98			1.00	0.07	0.93
708	0.0	0.04	0.0	0,175,0	8.95e-04	0.01	0.02	84,98,175	0.0	0	0.0	0.0	0.0
	6.40e-03	5.89e-03	0.0	100,98,0	8.90e-04	0.02	9.02e-03	84,100,98			1.00	0.07	0.93
1059	0.0	0.07	0.0	0,175,0	1.13e-03	2.37e-03	0.03	79,88,175	0.0	0	0.0	0.0	0.0
	0.02	0.01	0.0	97,100,0	1.13e-03	0.04	8.90e-03	79,97,96			1.00	0.07	0.93
1060	0.0	0.07	0.0	0,175,0	1.13e-03	2.37e-03	0.03	79,88,175	0.0	0	0.0	0.0	0.0
	0.02	0.01	0.0	97,100,0	1.13e-03	0.04	8.90e-03	79,97,96			1.00	0.07	0.93
1061	0.0	0.03	0.0	0,175,0	8.46e-04	1.45e-03	0.01	80,93,175	0.0	0	0.0	0.0	0.0
	8.63e-03	8.57e-03	0.0	99,98,0	8.45e-04	0.02	5.39e-03	80,99,100			1.00	0.07	0.93
1062	0.0	0.04	0.0	0,175,0	9.00e-04	6.33e-03	0.02	82,94,175	0.0	0	0.0	0.0	0.0
	0.01	9.80e-03	0.0	99,98,0	8.97e-04	0.03	0.01	77,93,98			1.00	0.07	0.93
1063	0.0	0.04	0.0	0,175,0	9.00e-04	6.33e-03	0.02	82,94,175	0.0	0	0.0	0.0	0.0



Realizzazione nuova scuola dell'infanzia "Staccia Buratta" nel Comune di Vinci (FI)  
 RELAZIONE DI CALCOLO DELLE STRUTTURE



	0.01	9.87e-03	0.0	99,98,0	8.97e-04	0.03	0.01	77,99,98	1.00	0.07	0.93
1064	0.0	0.04	0.0	0,175,0	8.95e-04	6.33e-03	0.02	84,94,175	0.0	0.0	0.0
	0.01	9.87e-03	0.0	99,98,0	8.90e-04	0.03	0.01	84,99,98	1.00	0.07	0.93
1457	0.0	0.06	0.0	0,175,0	1.28e-03	3.85e-03	0.02	175,96,175	0.0	0.0	0.0
	0.03	0.02	0.0	97,100,0	1.28e-03	0.06	0.02	175,97,95	1.00	0.07	0.93
1458	0.0	0.03	0.0	0,175,0	8.21e-04	1.52e-03	0.01	84,95,175	0.0	0.0	0.0
	0.02	0.01	0.0	99,98,0	8.19e-04	0.03	6.61e-03	84,99,98	1.00	0.07	0.93
1459	0.0	0.03	0.0	0,175,0	8.98e-04	5.16e-03	0.02	77,3,175	0.0	0.0	0.0
	0.02	0.01	0.0	99,98,0	8.97e-04	0.04	0.02	77,93,98	1.00	0.07	0.93
1460	0.0	0.03	0.0	0,175,0	8.98e-04	5.16e-03	0.02	77,3,175	0.0	0.0	0.0
	0.02	0.01	0.0	99,98,0	8.97e-04	0.04	0.02	77,99,98	1.00	0.07	0.93
1461	0.0	0.03	0.0	0,175,0	8.80e-04	5.16e-03	0.02	84,3,175	0.0	0.0	0.0
	0.02	0.01	0.0	99,98,0	8.77e-04	0.04	0.02	84,99,98	1.00	0.07	0.93
1619	0.0	0.06	0.0	0,175,0	1.28e-03	3.85e-03	0.02	175,96,175	0.0	0.0	0.0
	0.03	0.02	0.0	97,100,0	1.28e-03	0.06	0.02	175,97,95	1.00	0.07	0.93
2067	1.43e-03	0.04	0.0	97,175,0	1.66e-03	3.85e-03	0.01	175,96,96	0.0	0.96	0.03
	0.03	0.02	0.0	97,100,0	1.65e-03	0.06	0.02	175,97,95	1.00	0.07	0.93
2068	1.66e-03	0.04	0.0	97,175,0	1.66e-03	3.85e-03	0.01	175,96,96	0.0	0.96	0.03
	0.03	0.02	0.0	97,100,0	1.65e-03	0.06	0.02	175,97,95	1.00	0.07	0.93
2069	1.66e-03	0.02	0.0	97,175,0	6.20e-04	3.25e-03	7.07e-03	84,97,94	0.0	0.96	0.03
	0.02	0.01	0.0	99,98,0	6.19e-04	0.03	6.61e-03	84,99,98	1.00	0.07	0.93
2070	7.58e-04	0.03	0.0	95,175,0	7.34e-04	8.16e-03	0.01	77,95,175	0.0	0.96	0.03
	0.02	0.01	0.0	72,69,0	7.30e-04	0.04	0.02	77,72,98	1.00	0.07	0.93
2071	0.0	0.03	0.0	0,175,0	7.34e-04	8.30e-03	0.01	77,93,175	0.0	0.0	0.0
	0.02	0.01	0.0	99,69,0	7.30e-04	0.04	0.02	77,72,98	1.00	0.07	0.93
2072	0.0	0.03	0.0	0,175,0	6.96e-04	8.30e-03	0.01	80,93,175	0.0	0.0	0.0
	0.02	0.01	0.0	99,98,0	6.93e-04	0.04	0.02	80,75,98	1.00	0.07	0.93
2828	1.43e-03	0.02	0.0	97,175,0	1.66e-03	9.45e-04	7.12e-03	175,93,175	0.0	0.96	0.03
	0.02	0.01	0.0	93,96,0	1.65e-03	0.03	5.65e-03	175,99,92	1.00	0.07	0.93
2829	1.66e-03	0.02	0.0	97,175,0	1.66e-03	3.25e-03	7.12e-03	175,97,175	0.0	0.96	0.03
	0.02	0.01	0.0	93,96,0	1.65e-03	0.03	5.65e-03	175,99,92	1.00	0.07	0.93
2830	1.66e-03	8.34e-03	0.0	97,94,0	5.01e-04	3.25e-03	6.73e-03	81,97,94	0.0	0.96	0.03
	0.01	6.98e-03	0.0	99,98,0	4.97e-04	0.02	3.87e-03	81,99,98	1.00	0.07	0.93
2831	7.58e-04	0.02	0.0	95,175,0	5.31e-04	8.16e-03	0.01	81,95,3	0.0	0.96	0.03
	0.02	0.01	0.0	72,69,0	5.31e-04	0.04	0.01	81,72,73	1.00	0.07	0.93
2832	0.0	0.02	0.0	0,175,0	5.31e-04	8.30e-03	0.01	81,93,3	0.0	0.0	0.0
	0.02	0.01	0.0	72,69,0	5.31e-04	0.04	0.01	81,72,73	1.00	0.07	0.93
2833	0.0	0.02	0.0	0,175,0	5.05e-04	8.30e-03	0.01	84,93,3	0.0	0.0	0.0
	0.02	0.01	0.0	95,74,0	5.03e-04	0.04	0.01	80,75,95	1.00	0.07	0.93
<b>Nodo</b>	<b>V. 127</b>	<b>V. 128</b>	<b>V. 545</b>		<b>V. 129</b>	<b>V. 130</b>	<b>V. 131</b>		<b>V. D.26</b>		
	0.03	0.08	0.0		1.66e-03	0.06	0.03		0.0		

Setto	Mat.	N. strati	Spessore	Incoll.	Stato
			cm		
68	XLAM vert 10 (2+2+2+2)-legno E = 8.874e+04 (XLAM -3- vert)	5	10.0	SI	ok

V. connes.	V. piede	Azione V daN	Rif. cmb	V. testa	Azione V daN	Rif. cmb	V. h-d	Azione N daN	Azione M daN cm	Rif. cmb			
ok	0.57	-1657.8	81	0.14	206.2	96	0.27	159.1	-1.519e+05	84			
Nodo	V. 127	V. 128	V. 545	Rif. cmb	V. 129	V. 130	V. 131	Rif. cmb	V. D.26	Rif. cmb	Fac. B-A	Qsup. A	Qsup. B
224	0.02	0.06	0.0	84,78,0	4.07e-04	0.02	0.02	84,84,82	0.0	0	0.98	0.03	0.97
	6.40e-03	4.73e-03	0.0	40,40,0	4.03e-04	0.02	8.54e-03	84,40,40			1.00	0.07	0.93
225	0.02	0.06	0.0	84,78,0	5.62e-04	0.02	0.02	81,84,82	0.0	0	0.98	0.03	0.97
	6.40e-03	4.73e-03	0.0	40,40,0	5.59e-04	0.02	8.99e-03	81,40,40			1.00	0.07	0.93
226	0.01	0.04	0.0	100,97,0	5.62e-04	0.01	0.02	81,100,97	0.0	0	0.98	0.03	0.97
	6.87e-03	5.41e-03	0.0	99,98,0	5.59e-04	0.01	8.99e-03	81,99,40			1.00	0.07	0.93
227	0.01	0.04	0.0	100,97,0	6.29e-04	0.01	0.01	81,100,97	0.0	0	0.98	0.03	0.97
	6.87e-03	5.41e-03	0.0	99,98,0	6.12e-04	0.01	6.24e-03	81,99,98			1.00	0.07	0.93
228	0.0	0.02	0.0	0,97,0	6.57e-04	3.78e-03	8.81e-03	81,99,93	0.0	0	0.0	0.0	0.0
	1.71e-03	1.77e-03	0.0	99,98,0	6.40e-04	5.56e-03	5.17e-03	81,99,98			1.00	0.07	0.93
229	0.0	0.01	0.0	0,175,0	6.57e-04	5.26e-03	9.84e-03	81,99,93	0.0	0	0.0	0.0	0.0
	2.99e-03	2.76e-03	0.0	97,100,0	6.42e-04	7.27e-03	4.56e-03	81,93,98			1.00	0.07	0.93
230	0.0	0.01	0.0	0,175,0	6.56e-04	5.26e-03	9.84e-03	81,99,93	0.0	0	0.0	0.0	0.0
	2.99e-03	2.76e-03	0.0	97,100,0	6.42e-04	7.27e-03	3.22e-03	81,93,100			1.00	0.07	0.93
692	0.02	0.06	0.0	84,78,0	4.07e-04	0.02	0.02	84,84,82	0.0	0	0.98	0.03	0.97
	9.56e-03	6.96e-03	0.0	40,40,0	4.03e-04	0.02	8.54e-03	84,40,40			1.00	0.07	0.93

Realizzazione nuova scuola dell'infanzia "Staccia Buratta" nel Comune di Vinci (FI)  
 RELAZIONE DI CALCOLO DELLE STRUTTURE



693	0.02	0.06	0.0	84,78,0	6.01e-04	0.02	0.02	84,84,82	0.0	0	0.98	0.03	0.97
	0.02	0.02	0.0	99,98,0	5.97e-04	0.05	0.01	84,99,94			1.00	0.07	0.93
694	0.01	0.04	0.0	100,97,0	6.50e-04	0.01	0.02	83,100,97	0.0	0	0.98	0.03	0.97
	0.02	0.02	0.0	95,94,0	6.39e-04	0.05	0.01	83,95,94			1.00	0.07	0.93
695	0.01	0.04	0.0	100,97,0	6.50e-04	0.01	0.01	83,100,97	0.0	0	0.98	0.03	0.97
	0.02	0.02	0.0	95,94,0	6.39e-04	0.05	0.01	83,95,98			1.00	0.07	0.93
696	5.43e-03	0.02	0.0	96,97,0	6.86e-04	6.10e-03	0.01	81,96,93	0.0	0	0.98	0.03	0.97
	6.88e-03	6.43e-03	0.0	99,98,0	6.71e-04	0.02	7.82e-03	81,99,98			1.00	0.07	0.93
697	7.05e-03	0.02	0.0	96,93,0	7.04e-04	8.06e-03	0.01	81,96,93	0.0	0	0.98	0.03	0.97
	0.01	0.01	0.0	99,98,0	6.92e-04	0.03	5.70e-03	81,99,94			1.00	0.07	0.93
698	7.05e-03	0.02	0.0	96,93,0	7.04e-04	8.06e-03	0.01	81,96,93	0.0	0	0.98	0.03	0.97
	0.01	0.01	0.0	99,98,0	6.92e-04	0.03	4.86e-03	81,99,98			1.00	0.07	0.93
1048	0.01	0.05	0.0	83,78,0	3.58e-04	0.01	0.02	100,79,82	0.0	0	0.98	0.03	0.97
	0.01	9.66e-03	0.0	100,94,0	3.45e-04	0.03	0.0184	100,100			1.00	0.07	0.93
1049	0.01	0.05	0.0	83,78,0	6.01e-04	0.01	0.02	84,79,82	0.0	0	0.98	0.03	0.97
	0.04	0.03	0.0	100,94,0	5.97e-04	0.10	0.02	84,100,94			1.00	0.07	0.93
1050	7.55e-03	0.03	0.0	100,97,0	6.50e-04	8.44e-03	0.01	83,100,97	0.0	0	0.98	0.03	0.97
	0.04	0.03	0.0	100,94,0	6.39e-04	0.10	0.02	83,100,94			1.00	0.07	0.93
1051	8.40e-03	0.03	0.0	96,97,0	6.50e-04	8.44e-03	0.01	83,100,97	0.0	0	0.98	0.03	0.97
	0.04	0.03	0.0	95,94,0	6.39e-04	0.10	0.02	83,100,94			1.00	0.07	0.93
1052	0.01	0.02	0.0	96,93,0	6.86e-04	0.01	0.01	81,96,93	0.0	0	0.98	0.03	0.97
	0.01	0.01	0.0	99,98,0	6.71e-04	0.03	0.01	81,99,94			1.00	0.07	0.93
1053	0.02	0.03	0.0	98,99,0	7.04e-04	0.02	0.01	81,98,99	0.0	0	0.98	0.03	0.97
	0.02	0.02	0.0	99,98,0	6.92e-04	0.05	9.32e-03	81,99,98			1.00	0.07	0.93
1054	0.02	0.03	0.0	98,99,0	7.04e-04	0.02	0.01	81,98,99	0.0	0	0.98	0.03	0.97
	0.02	0.02	0.0	99,98,0	6.92e-04	0.05	8.49e-03	81,99,98			1.00	0.07	0.93
1445	5.38e-03	0.03	0.0	71,70,0	3.58e-04	6.07e-03	0.01	100,71,70	0.0	0	0.98	0.03	0.97
	0.02	0.01	0.0	100,94,0	3.35e-04	0.04	0.02	100,100,100			1.00	0.07	0.93
1446	5.38e-03	0.03	0.0	71,70,0	5.86e-04	6.07e-03	0.01	84,71,70	0.0	0	0.98	0.03	0.97
	0.06	0.04	0.0	100,94,0	5.79e-04	0.13	0.0284	100,100			1.00	0.07	0.93
1447	3.60e-03	0.02	0.0	100,81,0	6.37e-04	3.94e-03	8.47e-03	83,100,81	0.0	0	0.98	0.03	0.97
	0.06	0.04	0.0	100,94,0	6.35e-04	0.13	0.03	83,100,94			1.00	0.07	0.93
1448	9.02e-03	0.02	0.0	96,97,0	6.37e-04	6.72e-03	8.62e-03	83,96,93	0.0	0	0.98	0.03	0.97
	0.05	0.04	0.0	100,94,0	6.35e-04	0.12	0.03	83,100,94			1.00	0.07	0.93
1449	0.02	0.02	0.0	96,93,0	6.20e-04	0.01	0.01	81,96,93	0.0	0	0.98	0.03	0.97
	0.01	0.01	0.0	99,98,0	6.14e-04	0.03	0.02	81,99,94			1.00	0.07	0.93
1450	0.02	0.03	0.0	98,99,0	6.69e-04	0.02	0.01	81,98,99	0.0	0	0.98	0.03	0.97
	0.02	0.02	0.0	99,98,0	6.64e-04	0.05	0.01	81,99,94			1.00	0.07	0.93
1451	0.02	0.03	0.0	98,99,0	6.69e-04	0.02	0.01	81,98,99	0.0	0	0.98	0.03	0.97
	0.02	0.02	0.0	99,98,0	6.64e-04	0.05	8.92e-03	81,99,98			1.00	0.07	0.93
2055	2.57e-03	0.03	0.0	76,70,0	3.37e-04	2.31e-03	0.01	100,76,93	0.0	0	0.98	0.03	0.97
	0.02	0.01	0.0	100,94,0	3.21e-04	0.04	0.02	100,100,100			1.00	0.07	0.93
2056	2.57e-03	0.03	0.0	76,70,0	4.86e-04	2.31e-03	0.01	100,76,93	0.0	0	0.98	0.03	0.97
	0.06	0.04	0.0	100,94,0	4.86e-04	0.13	0.02	100,100,100			1.00	0.07	0.93
2057	4.44e-04	0.02	0.0	95,175,0	5.56e-04	1.62e-03	7.36e-03	83,96,175	0.0	0	0.98	0.03	0.97
	0.06	0.04	0.0	100,94,0	5.52e-04	0.13	0.03	83,100,94			1.00	0.07	0.93
2058	9.02e-03	0.02	0.0	96,93,0	5.56e-04	6.34e-03	6.76e-03	83,96,93	0.0	0	0.98	0.03	0.97
	0.05	0.04	0.0	100,94,0	5.52e-04	0.12	0.03	83,100,94			1.00	0.07	0.93
2059	0.02	0.02	0.0	96,93,0	5.11e-04	0.01	0.01	83,96,93	0.0	0	0.98	0.03	0.97
	0.01	0.01	0.0	99,98,0	5.05e-04	0.03	0.02	83,99,94			1.00	0.07	0.93
2060	0.02	0.03	0.0	98,99,0	5.06e-04	0.02	0.02	84,98,93	0.0	0	0.98	0.03	0.97
	0.02	0.02	0.0	99,98,0	5.01e-04	0.05	0.01	84,99,94			1.00	0.07	0.93
2061	0.02	0.03	0.0	98,99,0	5.00e-04	0.02	0.02	81,98,93	0.0	0	0.98	0.03	0.97
	0.02	0.02	0.0	99,98,0	4.95e-04	0.05	8.92e-03	81,99,98			1.00	0.07	0.93
2816	0.0	0.02	0.0	0,175,0	3.37e-04	2.22e-03	8.53e-03	100,95,94	0.0	0	0.0	0.0	0.0
	0.01	8.00e-03	0.0	202,201,0	3.21e-04	0.02	0.01	100,202,201			1.00	0.07	0.93
2817	0.01	0.02	0.0	95,175,0	3.53e-04	0.02	0.01	100,95,94	0.0	0	0.98	0.03	0.97
	0.04	0.03	0.0	100,97,0	3.60e-04	0.09	0.02	100,100,94			1.00	0.07	0.93
2818	0.01	0.02	0.0	95,175,0	4.60e-04	0.02	0.01	83,95,94	0.0	0	0.98	0.03	0.97
	0.04	0.03	0.0	100,97,0	4.51e-04	0.09	0.02	83,100,94			1.00	0.07	0.93
2819	2.04e-03	0.01	0.0	96,175,0	4.69e-04	3.73e-03	6.37e-03	84,96,93	0.0	0	0.98	0.03	0.97
	0.04	0.03	0.0	100,97,0	4.53e-04	0.08	0.02	84,100,94			1.00	0.07	0.93
2820	7.73e-03	0.01	0.0	96,93,0	4.88e-04	0.01	0.01	84,96,93	0.0	0	0.98	0.03	0.97
	6.95e-03	6.32e-03	0.0	99,98,0	4.72e-04	0.02	0.01	84,99,94			1.00	0.07	0.93
2821	0.01	0.01	0.0	96,93,0	4.88e-04	0.02	0.02	84,96,93	0.0	0	0.98	0.03	0.97
	0.01	9.72e-03	0.0	99,98,0	4.72e-04	0.02	7.69e-03	84,99,98			1.00	0.07	0.93
2822	0.01	0.01	0.0	96,93,0	4.69e-04	0.02	0.02	81,96,93	0.0	0	0.98	0.03	0.97
	0.01	9.72e-03	0.0	99,98,0	4.57e-04	0.02	5.29e-03	81,99,98			1.00	0.07	0.93
2999	0.01	0.02	0.0	95,94,0	9.26e-05	0.02	0.01	96,95,94	0.0	0	0.98	0.03	0.97
	0.02	0.01	0.0	95,94,0	8.97e-05	0.04	0.01	76,95,201			1.00	0.07	0.93
3133	2.88e-04	0.01	0.0	95,175,0	2.49e-04	1.53e-03	5.69e-03	96,87,86	0.0	0	0.98	0.03	0.97
	0.01	8.00e-03	0.0	202,201,0	2.30e-04	0.02	0.01	96,202,201			1.00	0.07	0.93
3134	0.01	0.02	0.0	95,94,0	2.49e-04	0.02	0.01	96,95,94	0.0	0	0.98	0.03	0.97
	0.02	0.01	0.0	95,94,0	2.30e-04	0.04	0.01	96,95,201			1.00	0.07	0.93
3191	2.88e-04	7.12e-03	0.0	95,175,0	2.49e-04	1.53e-03	3.33e-03	96,87,86	0.0	0	0.98	0.03	0.97
	4.15e-03	2.46e-03	0.0	201,202,0	2.30e-04	9.11e-03	4.19e-03	96,201,94			1.00	0.07	0.93

Realizzazione nuova scuola dell'infanzia "Staccia Buratta" nel Comune di Vinci (FI)  
 RELAZIONE DI CALCOLO DELLE STRUTTURE



3192	5.67e-03	7.12e-03	0.0	95,175,0	2.49e-04	0.01	8.22e-03	96,95,94	0.0	0	0.98	0.03	0.97
	0.02	0.01	0.0	95,94,0	2.30e-04	0.04	8.41e-03	96,95,95			1.00	0.07	0.93
3193	5.67e-03	6.81e-03	0.0	95,94,0	8.46e-05	0.01	8.22e-03	96,95,94	0.0	0	0.98	0.03	0.97
	0.02	0.01	0.0	95,94,0	7.35e-05	0.04	8.41e-03	96,95,95			1.00	0.07	0.93
<b>Nodo</b>	<b>V. 127</b>	<b>V. 128</b>	<b>V. 545</b>		<b>V. 129</b>	<b>V. 130</b>	<b>V. 131</b>		<b>V. D.26</b>				
	0.06	0.06	0.0		7.04e-04	0.13	0.03		0.0				

Setto	Mat.	N. strati	Spessore	Incoll.	Stato
			cm		
69	XLAM vert 10 (2+2+2+2)-legno E = 8.874e+04 (XLAM -3- vert)	5	10.0	SI	ok

V. connes.	V. piede	Azione V daN	Rif. cmb	V. testa	Azione V daN	Rif. cmb	V. h-d	Azione N daN	Azione M daN cm	Rif. cmb
ok	0.82	-4951.7	100	0.71	-638.7	94	0.37	-6403.4	1.133e+06	93

Nodo	V. 127	V. 128	V. 545	Rif. cmb	V. 129	V. 130	V. 131	Rif. cmb	V. D.26	Rif. cmb	Fac. B-A	Qsup. A	Qsup. B
1	0.02	0.06	0.0	96,97,0	2.29e-03	0.02	0.03	53,9,181	0.0	0	0.95	0.03	0.97
	3.36e-03	7.56e-03	0.0	10,195,0	1.42e-03	0.04	0.04	53,10,182			1.00	0.07	0.93
58	0.02	0.07	0.0	10,181,0	2.49e-03	0.05	0.07	181,10,181	0.0	0	0.95	0.03	0.97
	0.01	8.40e-03	0.0	97,9,0	1.51e-03	0.05	0.05	53,13,13			1.00	0.07	0.93
67	0.02	0.07	0.0	10,181,0	2.49e-03	0.05	0.07	181,10,181	0.0	0	0.95	0.03	0.97
	0.01	8.40e-03	0.0	97,9,0	1.51e-03	0.05	0.05	53,13,13			1.00	0.07	0.93
83	0.06	0.11	0.0	100,97,0	1.33e-03	0.07	0.06	100,100,181	0.0	0	0.95	0.03	0.97
	0.02	0.01	0.0	96,93,0	1.33e-03	0.02	7.62e-03	100,96,54			1.00	0.07	0.93
92	0.06	0.11	0.0	100,97,0	2.97e-03	0.07	0.06	100,100,181	0.0	0	0.95	0.03	0.97
	0.02	0.01	0.0	96,93,0	2.97e-03	0.02	7.62e-03	100,96,54			1.00	0.07	0.93
101	0.02	0.05	0.0	10,181,0	3.55e-03	0.05	0.06	100,10,181	0.0	0	0.95	0.03	0.97
	0.01	8.36e-03	0.0	96,93,0	3.54e-03	0.02	7.36e-03	100,96,10			1.00	0.07	0.93
107	0.02	0.04	0.0	10,181,0	3.78e-03	0.04	0.05	100,10,181	0.0	0	0.95	0.03	0.97
	7.13e-03	4.65e-03	0.0	96,54,0	3.77e-03	0.01	7.78e-03	100,13,54			1.00	0.07	0.93
114	0.01	0.04	0.0	10,100,0	3.78e-03	0.03	0.04	100,10,181	0.0	0	0.95	0.03	0.97
	7.85e-03	6.46e-03	0.0	13,54,0	3.77e-03	0.02	0.01	100,13,54			1.00	0.07	0.93
120	0.02	0.04	0.0	93,100,0	3.50e-03	0.02	0.04	100,97,181	0.0	0	0.95	0.03	0.97
	7.85e-03	8.61e-03	0.0	13,181,0	3.48e-03	0.02	0.02	100,10,181			1.00	0.07	0.93
127	0.02	0.03	0.0	93,96,0	2.44e-03	0.02	0.02	96,97,181	0.0	0	0.95	0.03	0.97
	7.37e-03	8.61e-03	0.0	10,181,0	2.41e-03	0.02	0.02	100,10,181			1.00	0.07	0.93
470	0.02	0.06	0.0	10,97,0	2.29e-03	0.03	0.05	53,10,181	0.0	0	0.95	0.03	0.97
	3.36e-03	7.56e-03	0.0	10,195,0	1.42e-03	0.04	0.04	53,10,182			1.00	0.07	0.93
527	0.08	0.11	0.0	10,181,0	2.49e-03	0.07	0.07	181,10,181	0.0	0	0.95	0.03	0.97
	0.01	8.40e-03	0.0	97,9,0	1.51e-03	0.05	0.05	53,13,13			1.00	0.07	0.93
536	0.08	0.11	0.0	10,181,0	2.49e-03	0.07	0.07	181,10,181	0.0	0	0.95	0.03	0.97
	0.01	8.40e-03	0.0	97,9,0	1.51e-03	0.05	0.05	53,13,13			1.00	0.07	0.93
552	0.11	0.12	0.0	10,181,0	2.07e-03	0.11	0.09	100,10,181	0.0	0	0.95	0.03	0.97
	0.02	0.01	0.0	96,93,0	2.06e-03	0.04	0.01	100,181,10			1.00	0.07	0.93
561	0.11	0.12	0.0	10,181,0	4.22e-03	0.11	0.09	100,10,181	0.0	0	0.95	0.03	0.97
	0.02	0.01	0.0	96,93,0	4.22e-03	0.04	0.01	100,181,10			1.00	0.07	0.93
570	0.09	0.10	0.0	10,181,0	4.44e-03	0.09	0.07	100,10,181	0.0	0	0.95	0.03	0.97
	0.01	0.01	0.0	96,54,0	4.43e-03	0.03	7.36e-03	100,14,10			1.00	0.07	0.93
576	0.07	0.08	0.0	10,181,0	4.44e-03	0.08	0.06	100,10,181	0.0	0	0.95	0.03	0.97
	0.02	0.02	0.0	14,53,0	4.43e-03	0.05	7.91e-03	100,14,53			1.00	0.07	0.93
583	0.06	0.07	0.0	10,181,0	4.33e-03	0.06	0.05	100,10,181	0.0	0	0.95	0.03	0.97
	0.03	0.02	0.0	13,54,0	4.32e-03	0.07	0.01	100,13,54			1.00	0.07	0.93
589	0.04	0.05	0.0	10,181,0	3.54e-03	0.04	0.04	100,10,181	0.0	0	0.95	0.03	0.97
	0.03	0.02	0.0	13,54,0	3.52e-03	0.07	0.02	100,13,181			1.00	0.07	0.93
596	0.02	0.04	0.0	93,100,0	2.74e-03	0.02	0.02	94,97,181	0.0	0	0.95	0.03	0.97
	0.02	0.01	0.0	10,181,0	2.73e-03	0.04	0.02	94,10,181			1.00	0.07	0.93
841	0.03	0.06	0.0	10,97,0	1.27e-03	0.03	0.05	100,10,181	0.0	0	0.95	0.03	0.97
	2.71e-03	4.17e-03	0.0	80,195,0	1.26e-03	0.02	0.02	100,9,13			1.00	0.07	0.93
885	0.11	0.13	0.0	10,181,0	1.27e-03	0.08	0.06	100,10,181	0.0	0	0.95	0.03	0.97
	6.01e-03	4.46e-03	0.0	99,98,0	1.26e-03	0.02	0.02	100,14,9			1.00	0.07	0.93
894	0.11	0.13	0.0	10,181,0	1.00e-03	0.08	0.06	9,10,181	0.0	0	0.95	0.03	0.97
	6.01e-03	4.46e-03	0.0	99,98,0	9.39e-04	0.02	0.02	100,14,9			1.00	0.07	0.93
910	0.16	0.15	0.0	10,181,0	2.07e-03	0.12	0.09	100,10,181	0.0	0	0.95	0.03	0.97
	0.02	0.01	0.0	10,181,0	2.06e-03	0.04	0.02	100,10,181			1.00	0.07	0.93
919	0.16	0.15	0.0	10,181,0	4.22e-03	0.12	0.09	100,10,181	0.0	0	0.95	0.03	0.97
	0.02	0.01	0.0	10,181,0	4.22e-03	0.04	0.02	100,10,181			1.00	0.07	0.93
928	0.13	0.12	0.0	10,181,0	4.68e-03	0.10	0.07	100,10,181	0.0	0	0.95	0.03	0.97

Realizzazione nuova scuola dell'infanzia "Staccia Buratta" nel Comune di Vinci (FI)  
 RELAZIONE DI CALCOLO DELLE STRUTTURE



	0.02	0.01	0.0	20,189,0	4.68e-03	0.04	7.90e-03	100,20,181		1.00	0.07	0.93
934	0.11	0.10	0.0	10,181,0	4.68e-03	0.08	0.06	100,10,181	0.0	0	0.95	0.03
	0.03	0.02	0.0	10,181,0	4.68e-03	0.08	0.01	100,10,181			1.00	0.07
941	0.08	0.08	0.0	10,181,0	4.54e-03	0.06	0.05	100,10,181	0.0	0	0.95	0.03
	0.05	0.03	0.0	10,181,0	4.54e-03	0.10	0.02	100,10,181			1.00	0.07
947	0.05	0.06	0.0	10,181,0	3.72e-03	0.04	0.04	94,10,181	0.0	0	0.95	0.03
	0.05	0.03	0.0	10,181,0	3.72e-03	0.10	0.02	94,10,181			1.00	0.07
954	0.02	0.04	0.0	97,100,0	2.74e-03	0.02	0.02	94,93,181	0.0	0	0.95	0.03
	0.02	0.02	0.0	10,181,0	2.73e-03	0.05	0.02	94,10,181			1.00	0.07
1241	0.03	0.06	0.0	10,181,0	1.27e-03	0.02	0.03	100,10,181	0.0	0	0.95	0.03
	2.69e-03	3.74e-03	0.0	69,195,0	1.26e-03	0.02	0.02	100,10,10			1.00	0.07
1255	0.11	0.13	0.0	10,181,0	1.29e-03	0.08	0.06	97,10,181	0.0	0	0.95	0.03
	8.80e-03	8.81e-03	0.0	96,95,0	1.28e-03	0.02	0.02	97,10,10			1.00	0.07
1256	0.11	0.13	0.0	10,181,0	1.29e-03	0.08	0.06	97,10,181	0.0	0	0.95	0.03
	8.80e-03	8.81e-03	0.0	96,95,0	1.28e-03	0.01	0.01	97,54,182			1.00	0.07
1593	0.16	0.15	0.0	10,181,0	2.55e-03	0.12	0.09	100,10,181	0.0	0	0.95	0.03
	0.02	0.01	0.0	10,96,0	2.55e-03	0.04	0.02	100,10,181			1.00	0.07
1594	0.16	0.15	0.0	10,181,0	4.13e-03	0.12	0.09	100,10,181	0.0	0	0.95	0.03
	0.02	0.01	0.0	10,96,0	4.13e-03	0.04	0.02	100,10,181			1.00	0.07
1595	0.13	0.12	0.0	10,181,0	4.68e-03	0.10	0.07	100,10,181	0.0	0	0.95	0.03
	0.02	0.01	0.0	20,189,0	4.68e-03	0.04	7.90e-03	100,20,181			1.00	0.07
1596	0.11	0.10	0.0	10,181,0	4.68e-03	0.08	0.06	100,10,181	0.0	0	0.95	0.03
	0.03	0.02	0.0	10,181,0	4.68e-03	0.08	0.01	100,10,181			1.00	0.07
1597	0.08	0.08	0.0	10,181,0	4.54e-03	0.06	0.05	100,10,181	0.0	0	0.95	0.03
	0.05	0.03	0.0	10,181,0	4.54e-03	0.10	0.02	100,10,181			1.00	0.07
1598	0.05	0.06	0.0	10,181,0	3.72e-03	0.04	0.03	94,10,181	0.0	0	0.95	0.03
	0.05	0.03	0.0	10,181,0	3.72e-03	0.10	0.02	94,10,182			1.00	0.07
1601	0.02	0.03	0.0	10,100,0	2.60e-03	0.02	0.02	94,10,181	0.0	0	0.95	0.03
	0.02	0.02	0.0	10,181,0	2.59e-03	0.05	0.02	94,10,182			1.00	0.07
1725	0.02	0.05	0.0	10,181,0	2.54e-03	0.04	0.05	9,10,181	0.0	0	0.95	0.03
	0.01	0.01	0.0	10,181,0	1.57e-03	0.04	0.03	9,10,54			1.00	0.07
1787	0.08	0.10	0.0	10,181,0	2.54e-03	0.07	0.06	9,10,181	0.0	0	0.95	0.03
	0.02	0.01	0.0	98,181,0	1.57e-03	0.07	0.06	9,181,10			1.00	0.07
1801	0.08	0.10	0.0	10,181,0	2.59e-03	0.07	0.06	93,10,181	0.0	0	0.95	0.03
	0.05	0.03	0.0	181,10,0	2.59e-03	0.10	0.06	93,181,10			1.00	0.07
1814	3.62e-03	0.02	0.0	96,93,0	2.90e-03	4.36e-03	6.35e-03	96,96,93	0.0	0	0.95	0.03
	0.05	0.03	0.0	93,96,0	2.90e-03	0.10	0.01	96,181,10			1.00	0.07
1828	0.12	0.13	0.0	10,181,0	2.90e-03	0.11	0.09	96,10,181	0.0	0	0.95	0.03
	0.05	0.03	0.0	93,96,0	2.90e-03	0.08	0.02	96,181,54			1.00	0.07
1842	0.12	0.13	0.0	10,181,0	3.78e-03	0.11	0.09	100,10,181	0.0	0	0.95	0.03
	0.04	0.03	0.0	93,96,0	3.78e-03	0.06	0.02	100,13,54			1.00	0.07
1857	0.10	0.10	0.0	10,181,0	4.09e-03	0.10	0.07	100,10,181	0.0	0	0.95	0.03
	0.02	0.02	0.0	93,96,0	4.08e-03	0.04	8.09e-03	100,20,54			1.00	0.07
1866	0.09	0.08	0.0	10,181,0	4.09e-03	0.08	0.06	100,10,181	0.0	0	0.95	0.03
	0.03	0.02	0.0	10,181,0	4.08e-03	0.07	0.01	100,10,181			1.00	0.07
1875	0.07	0.07	0.0	10,181,0	3.99e-03	0.06	0.05	97,10,181	0.0	0	0.95	0.03
	0.04	0.03	0.0	10,181,0	3.99e-03	0.10	0.02	97,10,181			1.00	0.07
1884	0.04	0.05	0.0	10,181,0	3.29e-03	0.04	0.03	97,10,181	0.0	0	0.95	0.03
	0.04	0.03	0.0	10,181,0	3.28e-03	0.10	0.02	97,10,181			1.00	0.07
1891	0.01	0.02	0.0	10,181,0	2.34e-03	0.02	0.02	94,10,181	0.0	0	0.95	0.03
	0.02	0.02	0.0	10,181,0	2.34e-03	0.05	0.02	94,10,181			1.00	0.07
2336	5.76e-03	0.03	0.0	10,179,0	2.54e-03	0.04	0.05	9,10,181	0.0	0	0.95	0.03
	0.01	0.01	0.0	10,181,0	1.57e-03	0.04	0.03	9,10,54			1.00	0.07
2462	0.02	0.04	0.0	10,181,0	2.54e-03	0.05	0.06	9,10,181	0.0	0	0.95	0.03
	0.02	0.01	0.0	98,181,0	1.57e-03	0.07	0.06	9,181,10			1.00	0.07
2481	0.02	0.04	0.0	10,181,0	2.59e-03	0.05	0.06	93,10,181	0.0	0	0.95	0.03
	0.05	0.03	0.0	181,10,0	2.59e-03	0.10	0.06	93,181,10			1.00	0.07
2499	3.62e-03	0.02	0.0	96,93,0	2.90e-03	4.36e-03	6.35e-03	96,96,93	0.0	0	0.95	0.03
	0.05	0.03	0.0	93,96,0	2.90e-03	0.10	0.01	96,181,10			1.00	0.07
2560	0.03	0.05	0.0	10,181,0	2.90e-03	0.07	0.07	96,10,181	0.0	0	0.95	0.03
	0.05	0.03	0.0	93,96,0	2.90e-03	0.08	0.02	96,181,54			1.00	0.07
2581	0.03	0.05	0.0	10,181,0	1.97e-03	0.07	0.07	100,10,181	0.0	0	0.95	0.03
	0.04	0.03	0.0	93,96,0	1.97e-03	0.06	0.02	100,13,54			1.00	0.07
2604	0.03	0.04	0.0	10,181,0	2.77e-03	0.06	0.06	97,10,181	0.0	0	0.95	0.03
	0.02	0.02	0.0	93,96,0	2.76e-03	0.03	8.09e-03	97,93,54			1.00	0.07
2617	0.03	0.04	0.0	10,181,0	2.88e-03	0.05	0.05	97,10,181	0.0	0	0.95	0.03
	0.02	0.01	0.0	10,181,0	2.87e-03	0.04	7.35e-03	97,10,181			1.00	0.07
2634	0.02	0.03	0.0	10,181,0	2.88e-03	0.04	0.04	97,10,181	0.0	0	0.95	0.03
	0.02	0.02	0.0	54,13,0	2.87e-03	0.06	0.01	97,54,13			1.00	0.07
2651	0.01	0.03	0.0	10,179,0	2.41e-03	0.03	0.03	95,10,181	0.0	0	0.95	0.03
	0.02	0.02	0.0	54,13,0	2.40e-03	0.06	0.02	95,54,181			1.00	0.07
2666	1.78e-03	0.02	0.0	10,175,0	2.06e-03	0.01	0.02	94,9,181	0.0	0	0.95	0.03
	0.01	0.01	0.0	54,13,0	2.05e-03	0.03	0.02	94,54,181			1.00	0.07
<b>Nodo</b>	<b>V. 127</b>	<b>V. 128</b>	<b>V. 545</b>		<b>V. 129</b>	<b>V. 130</b>	<b>V. 131</b>		<b>V. D.26</b>			
	0.16	0.15	0.0		4.68e-03	0.12	0.09		0.0			

Realizzazione nuova scuola dell'infanzia "Staccia Buratta" nel Comune di Vinci (FI)  
 RELAZIONE DI CALCOLO DELLE STRUTTURE



Setto	Mat.	N. strati	Spessore	Incoll.	Stato
			cm		
70	XLAM vert 10 (2+2+2+2)-legno E = 8.874e+04 (XLAM -3- vert)	5	10.0	SI	ok

V. connes.	V. piede	Azione V daN	Rif. cmb	V. testa	Azione V daN	Rif. cmb	V. h-d	Azione N daN	Azione M daN cm	Rif. cmb
ok	0.61	-1157.3	77	0.32	1510.7	79	0.20	-2296.4	1.962e+05	83

Nodo	V. 127	V. 128	V. 545	Rif. cmb	V. 129	V. 130	V. 131	Rif. cmb	V. D.26	Rif. cmb	Fac. B-A	Qsup. A	Qsup. B
273	0.0	0.04	0.0	0,175,0	8.03e-04	1.32e-03	0.02	77,85,175	0.0	0	0.0	0.0	0.0
	3.61e-03	3.38e-03	0.0	90,91,0	8.00e-04	8.24e-03	1.50e-03	77,86,92			1.00	0.07	0.93
274	0.0	0.08	0.0	0,175,0	8.81e-04	2.32e-03	0.03	77,90,175	0.0	0	0.0	0.0	0.0
	3.61e-03	3.38e-03	0.0	90,91,0	8.76e-04	8.24e-03	5.47e-03	77,86,92			1.00	0.07	0.93
275	0.0	0.12	0.0	0,175,0	8.81e-04	6.96e-03	0.04	77,90,175	0.0	0	0.0	0.0	0.0
	3.09e-03	2.31e-03	0.0	89,80,0	8.76e-04	6.51e-03	5.47e-03	77,90,92			1.00	0.07	0.93
276	0.0	0.12	0.0	0,175,0	3.91e-04	6.96e-03	0.04	79,90,175	0.0	0	0.0	0.0	0.0
	3.09e-03	1.76e-03	0.0	89,92,0	3.85e-04	5.47e-03	1.66e-03	79,89,88			1.00	0.07	0.93
277	9.33e-03	0.04	0.0	79,78,0	4.74e-04	0.01	0.02	80,79,90	0.0	0	0.96	0.03	0.97
	2.22e-03	1.68e-03	0.0	80,77,0	4.68e-04	2.83e-03	1.57e-03	80,80,85			1.00	0.07	0.93
278	9.33e-03	0.04	0.0	79,78,0	4.74e-04	0.01	0.02	80,79,90	0.0	0	0.96	0.03	0.97
	2.22e-03	1.68e-03	0.0	80,77,0	4.68e-04	2.83e-03	1.57e-03	80,80,85			1.00	0.07	0.93
720	0.0	0.04	0.0	0,175,0	8.71e-04	1.71e-03	0.02	77,91,175	0.0	0	0.0	0.0	0.0
	8.33e-03	8.34e-03	0.0	86,92,0	8.70e-04	0.02	3.86e-03	77,86,92			1.00	0.07	0.93
721	0.0	0.08	0.0	0,175,0	1.05e-03	2.69e-03	0.03	77,91,175	0.0	0	0.0	0.0	0.0
	8.33e-03	8.34e-03	0.0	86,92,0	1.05e-03	0.02	7.25e-03	77,86,92			1.00	0.07	0.93
722	0.0	0.12	0.0	0,175,0	1.05e-03	6.96e-03	0.04	77,90,175	0.0	0	0.0	0.0	0.0
	3.42e-03	2.92e-03	0.0	91,92,0	1.05e-03	7.55e-03	7.25e-03	77,86,92			1.00	0.07	0.93
723	0.0	0.12	0.0	0,175,0	3.91e-04	6.96e-03	0.04	79,90,175	0.0	0	0.0	0.0	0.0
	3.42e-03	2.73e-03	0.0	91,90,0	3.85e-04	7.28e-03	2.05e-03	79,91,90			1.00	0.07	0.93
724	0.01	0.04	0.0	91,78,0	4.74e-04	0.01	0.02	80,79,90	0.0	0	0.96	0.03	0.97
	2.51e-03	2.38e-03	0.0	92,89,0	4.68e-04	5.75e-03	1.57e-03	80,92,85			1.00	0.07	0.93
725	0.01	0.04	0.0	91,78,0	4.74e-04	0.01	0.02	80,79,90	0.0	0	0.96	0.03	0.97
	2.51e-03	2.38e-03	0.0	92,89,0	4.68e-04	5.75e-03	1.57e-03	80,92,85			1.00	0.07	0.93
1092	0.0	0.04	0.0	0,175,0	8.71e-04	1.71e-03	0.01	77,91,175	0.0	0	0.0	0.0	0.0
	8.33e-03	8.34e-03	0.0	86,92,0	8.70e-04	0.02	4.95e-03	77,86,90			1.00	0.07	0.93
1093	0.0	0.07	0.0	0,175,0	1.10e-03	2.71e-03	0.03	77,86,175	0.0	0	0.0	0.0	0.0
	0.01	9.75e-03	0.0	91,90,0	1.10e-03	0.03	7.66e-03	77,91,86			1.00	0.07	0.93
1094	5.07e-03	0.09	0.0	91,175,0	1.10e-03	8.84e-03	0.04	77,90,175	0.0	0	0.96	0.03	0.97
	0.02	0.01	0.0	92,90,0	1.10e-03	0.04	0.01	77,92,90			1.00	0.07	0.93
1095	5.07e-03	0.09	0.0	91,175,0	2.88e-04	8.84e-03	0.04	79,90,175	0.0	0	0.96	0.03	0.97
	0.02	0.01	0.0	92,90,0	2.80e-04	0.04	0.01	79,92,90			1.00	0.07	0.93
1096	0.02	0.04	0.0	85,88,0	5.80e-04	0.01	0.02	80,85,90	0.0	0	0.96	0.03	0.97
	9.83e-03	0.01	0.0	90,91,0	5.71e-04	0.02	7.28e-03	80,90,92			1.00	0.07	0.93
1097	0.02	0.04	0.0	85,88,0	5.80e-04	0.01	0.02	80,85,90	0.0	0	0.96	0.03	0.97
	9.83e-03	0.01	0.0	90,91,0	5.71e-04	0.02	7.28e-03	80,90,92			1.00	0.07	0.93
1480	0.0	0.03	0.0	0,175,0	8.51e-04	1.01e-03	0.01	77,86,175	0.0	0	0.0	0.0	0.0
	0.01	7.89e-03	0.0	87,86,0	8.48e-04	0.02	6.14e-03	77,87,88			1.00	0.07	0.93
1481	0.0	0.05	0.0	0,175,0	1.10e-03	4.53e-03	0.02	77,90,175	0.0	0	0.0	0.0	0.0
	0.03	0.02	0.0	91,90,0	1.10e-03	0.05	0.02	77,91,85			1.00	0.07	0.93
1482	0.01	0.07	0.0	91,175,0	5.57e-04	0.02	0.03	79,91,90	0.0	0	0.96	0.03	0.97
	0.05	0.03	0.0	87,89,0	5.46e-04	0.11	0.02	79,87,89			1.00	0.07	0.93
1483	6.12e-03	9.79e-03	0.0	91,90,0	7.89e-04	9.27e-03	8.77e-03	80,91,90	0.0	0	0.96	0.03	0.97
	0.03	0.02	0.0	85,88,0	7.81e-04	0.06	0.02	80,85,89			1.00	0.07	0.93
1484	0.02	0.04	0.0	85,88,0	7.89e-04	0.01	0.02	80,85,88	0.0	0	0.96	0.03	0.97
	0.03	0.03	0.0	89,92,0	7.81e-04	0.07	0.01	80,89,92			1.00	0.07	0.93
1485	0.02	0.04	0.0	85,88,0	5.80e-04	0.01	0.02	80,85,88	0.0	0	0.96	0.03	0.97
	0.03	0.03	0.0	89,92,0	5.71e-04	0.07	0.01	80,89,92			1.00	0.07	0.93
1620	0.01	0.07	0.0	91,175,0	1.10e-03	0.02	0.03	77,91,90	0.0	0	0.96	0.03	0.97
	0.05	0.03	0.0	87,89,0	1.10e-03	0.11	0.02	77,87,89			1.00	0.07	0.93
2115	2.31e-03	0.02	0.0	96,175,0	5.71e-04	3.91e-03	8.76e-03	77,96,175	0.0	0	0.96	0.03	0.97
	0.01	7.60e-03	0.0	87,86,0	5.70e-04	0.02	6.14e-03	77,87,88			1.00	0.07	0.93
2116	2.31e-03	0.04	0.0	96,175,0	8.99e-04	4.53e-03	0.02	175,90,90	0.0	0	0.96	0.03	0.97
	0.03	0.02	0.0	91,90,0	8.97e-04	0.05	0.02	175,91,85			1.00	0.07	0.93
2117	0.01	0.04	0.0	91,90,0	8.99e-04	0.02	0.03	175,91,90	0.0	0	0.96	0.03	0.97
	0.05	0.03	0.0	87,89,0	8.97e-04	0.11	0.02	175,87,89			1.00	0.07	0.93
2118	0.01	0.04	0.0	91,90,0	7.54e-04	0.02	0.03	79,91,90	0.0	0	0.96	0.03	0.97
	0.05	0.03	0.0	87,89,0	7.38e-04	0.11	0.02	79,87,89			1.00	0.07	0.93

Realizzazione nuova scuola dell'infanzia "Staccia Buratta" nel Comune di Vinci (FI)  
 RELAZIONE DI CALCOLO DELLE STRUTTURE



2119	6.12e-03	9.79e-03	0.0	91,90,0	8.68e-04	9.27e-03	8.77e-03	79,91,90	0.0	0	0.96	0.03	0.97
	0.03	0.02	0.0	85,88,0	8.54e-04	0.06	0.02	79,85,89			1.00	0.07	0.93
2120	0.02	0.03	0.0	85,88,0	8.68e-04	0.01	0.02	79,85,88	0.0	0	0.96	0.03	0.97
	0.03	0.03	0.0	89,92,0	8.54e-04	0.07	0.01	79,89,92			1.00	0.07	0.93
2121	0.02	0.03	0.0	85,88,0	5.22e-04	0.01	0.02	79,85,88	0.0	0	0.96	0.03	0.97
	0.03	0.03	0.0	89,92,0	5.19e-04	0.07	0.01	79,89,92			1.00	0.07	0.93
2876	2.31e-03	0.01	0.0	96,175,0	4.45e-04	3.91e-03	7.79e-03	82,96,86	0.0	0	0.96	0.03	0.97
	9.65e-03	4.22e-03	0.0	87,86,0	4.43e-04	0.01	3.15e-03	82,87,85			1.00	0.07	0.93
2877	2.31e-03	0.02	0.0	96,175,0	8.17e-04	3.91e-03	7.79e-03	78,96,86	0.0	0	0.96	0.03	0.97
	0.01	7.14e-03	0.0	91,90,0	8.15e-04	0.02	7.90e-03	78,85,86			1.00	0.07	0.93
2878	6.16e-03	0.02	0.0	91,90,0	8.17e-04	9.32e-03	0.01	78,91,90	0.0	0	0.96	0.03	0.97
	0.02	0.01	0.0	87,86,0	8.15e-04	0.04	0.02	78,87,90			1.00	0.07	0.93
2879	6.16e-03	0.02	0.0	91,90,0	7.54e-04	9.32e-03	0.01	79,91,90	0.0	0	0.96	0.03	0.97
	0.02	0.01	0.0	87,86,0	7.38e-04	0.04	0.02	79,87,90			1.00	0.07	0.93
2880	4.98e-03	9.16e-03	0.0	85,90,0	8.68e-04	7.38e-03	8.03e-03	79,85,88	0.0	0	0.96	0.03	0.97
	0.01	9.47e-03	0.0	87,86,0	8.54e-04	0.02	8.25e-03	79,87,86			1.00	0.07	0.93
2881	6.56e-03	0.01	0.0	85,88,0	8.68e-04	0.01	0.01	79,85,88	0.0	0	0.96	0.03	0.97
	0.02	0.01	0.0	89,92,0	8.54e-04	0.03	7.52e-03	79,89,92			1.00	0.07	0.93
2882	6.56e-03	0.01	0.0	85,88,0	5.22e-04	0.01	0.01	79,85,88	0.0	0	0.96	0.03	0.97
	0.02	0.01	0.0	89,92,0	5.19e-04	0.03	5.67e-03	79,89,92			1.00	0.07	0.93
<b>Nodo</b>	<b>V. 127</b>	<b>V. 128</b>	<b>V. 545</b>		<b>V. 129</b>	<b>V. 130</b>	<b>V. 131</b>		<b>V. D.26</b>				
	0.05	0.12	0.0		1.10e-03	0.11	0.04		0.0				

Setto	Mat.	N. strati	Spessore	Incoll.	Stato
			cm		
71	XLAM vert 10 (2+2+2+2)-legno E = 8.874e+04 (XLAM -3- vert)	5	10.0	SI	ok

V. connes.	V. piede	Azione V daN	Rif. cmb	V. testa	Azione V daN	Rif. cmb	V. h-d	Azione N daN	Azione M daN cm	Rif. cmb
ok	0.76	-4524.8	100	0.51	489.4	97	0.20	-2093.0	-2.756e+05	100

Nodo	V. 127	V. 128	V. 545	Rif. cmb	V. 129	V. 130	V. 131	Rif. cmb	V. D.26	Rif. cmb	Fac. B-A	Qsup. A	Qsup. B
226	5.17e-03	0.02	0.0	100,97,0	1.30e-03	0.01	0.02	100,10,181	0.0	0	0.96	0.03	0.97
	0.01	9.46e-03	0.0	10,181,0	1.29e-03	0.03	0.02	100,10,181			1.00	0.07	0.93
288	8.37e-03	0.04	0.0	10,179,0	1.92e-03	0.03	0.04	100,10,181	0.0	0	0.96	0.03	0.97
	0.01	9.46e-03	0.0	181,181,0	1.91e-03	0.03	0.02	100,181,181			1.00	0.07	0.93
292	0.01	0.04	0.0	10,179,0	1.97e-03	0.04	0.05	100,10,181	0.0	0	0.96	0.03	0.97
	0.01	9.08e-03	0.0	181,10,0	1.96e-03	0.03	0.01	100,181,10			1.00	0.07	0.93
296	0.02	0.04	0.0	10,179,0	1.97e-03	0.04	0.05	100,10,181	0.0	0	0.96	0.03	0.97
	0.01	9.08e-03	0.0	181,10,0	1.96e-03	0.03	7.81e-03	100,181,10			1.00	0.07	0.93
300	0.02	0.04	0.0	10,179,0	1.97e-03	0.05	0.05	100,10,181	0.0	0	0.96	0.03	0.97
	9.76e-03	7.11e-03	0.0	181,10,0	1.96e-03	0.02	3.66e-03	100,181,10			1.00	0.07	0.93
308	0.02	0.04	0.0	10,181,0	1.97e-03	0.05	0.05	100,10,181	0.0	0	0.96	0.03	0.97
	7.14e-03	5.22e-03	0.0	181,10,0	1.96e-03	0.02	2.57e-03	100,181,10			1.00	0.07	0.93
316	0.02	0.04	0.0	10,181,0	1.97e-03	0.05	0.05	100,10,181	0.0	0	0.96	0.03	0.97
	5.94e-03	4.40e-03	0.0	13,54,0	1.97e-03	0.01	4.12e-03	100,13,54			1.00	0.07	0.93
324	0.02	0.04	0.0	10,181,0	1.97e-03	0.04	0.05	100,10,181	0.0	0	0.96	0.03	0.97
	5.94e-03	4.40e-03	0.0	13,54,0	1.97e-03	0.01	4.12e-03	100,13,54			1.00	0.07	0.93
694	0.01	0.02	0.0	10,179,0	1.41e-03	0.02	0.02	97,10,181	0.0	0	0.96	0.03	0.97
	0.02	0.02	0.0	10,181,0	1.40e-03	0.05	0.02	97,10,181			1.00	0.07	0.93
735	0.04	0.05	0.0	10,181,0	1.92e-03	0.04	0.04	100,10,181	0.0	0	0.96	0.03	0.97
	0.05	0.03	0.0	181,10,0	1.91e-03	0.10	0.02	100,181,181			1.00	0.07	0.93
737	0.06	0.07	0.0	10,181,0	1.97e-03	0.06	0.05	100,10,181	0.0	0	0.96	0.03	0.97
	0.05	0.03	0.0	181,10,0	1.96e-03	0.10	0.02	100,181,10			1.00	0.07	0.93
739	0.07	0.08	0.0	10,181,0	1.97e-03	0.08	0.06	100,10,181	0.0	0	0.96	0.03	0.97
	0.04	0.03	0.0	181,10,0	1.96e-03	0.10	0.02	100,181,10			1.00	0.07	0.93
741	0.08	0.08	0.0	10,181,0	1.97e-03	0.08	0.06	100,10,181	0.0	0	0.96	0.03	0.97
	0.03	0.02	0.0	181,10,0	1.96e-03	0.08	0.01	100,181,10			1.00	0.07	0.93
747	0.08	0.08	0.0	10,181,0	1.97e-03	0.08	0.06	100,10,181	0.0	0	0.96	0.03	0.97
	0.02	0.02	0.0	181,10,0	1.96e-03	0.06	9.10e-03	100,181,10			1.00	0.07	0.93
753	0.08	0.08	0.0	10,181,0	1.97e-03	0.08	0.06	100,10,181	0.0	0	0.96	0.03	0.97
	0.02	0.02	0.0	13,54,0	1.97e-03	0.05	7.39e-03	100,13,54			1.00	0.07	0.93
759	0.07	0.08	0.0	10,181,0	1.97e-03	0.08	0.06	100,10,181	0.0	0	0.96	0.03	0.97
	0.02	0.02	0.0	13,54,0	1.97e-03	0.05	7.39e-03	100,13,54			1.00	0.07	0.93
1050	0.02	0.03	0.0	10,181,0	1.41e-03	0.02	0.02	97,10,181	0.0	0	0.96	0.03	0.97
	0.03	0.02	0.0	182,9,0	1.40e-03	0.07	0.03	97,182,9			1.00	0.07	0.93
1107	0.06	0.07	0.0	10,181,0	1.74e-03	0.05	0.04	100,10,181	0.0	0	0.96	0.03	0.97



Realizzazione nuova scuola dell'infanzia "Staccia Buratta" nel Comune di Vinci (FI)  
 RELAZIONE DI CALCOLO DELLE STRUTTURE



1111	0.07	0.05	0.0	181,10,0	1.74e-03	0.16	0.03	100,181,9			1.00	0.07	0.93
	0.09	0.09	0.0	10,181,0	1.90e-03	0.07	0.05	100,10,181	0.0	0	0.96	0.03	0.97
	0.07	0.05	0.0	181,10,0	1.89e-03	0.16	0.03	100,181,10			1.00	0.07	0.93
1115	0.11	0.10	0.0	10,181,0	1.93e-03	0.08	0.06	100,10,181	0.0	0	0.96	0.03	0.97
	0.07	0.05	0.0	181,10,0	1.93e-03	0.15	0.02	100,181,10			1.00	0.07	0.93
1119	0.12	0.11	0.0	10,181,0	1.94e-03	0.09	0.06	100,10,181	0.0	0	0.96	0.03	0.97
	0.05	0.04	0.0	181,10,0	1.94e-03	0.12	0.02	100,181,10			1.00	0.07	0.93
1127	0.12	0.11	0.0	10,181,0	1.96e-03	0.09	0.06	100,10,181	0.0	0	0.96	0.03	0.97
	0.04	0.03	0.0	181,10,0	1.96e-03	0.09	0.01	100,181,10			1.00	0.07	0.93
1135	0.11	0.10	0.0	10,181,0	1.97e-03	0.09	0.06	100,10,181	0.0	0	0.96	0.03	0.97
	0.03	0.02	0.0	13,54,0	1.97e-03	0.07	0.01	100,13,54			1.00	0.07	0.93
1143	0.11	0.10	0.0	10,181,0	1.97e-03	0.08	0.06	100,10,181	0.0	0	0.96	0.03	0.97
	0.03	0.02	0.0	13,54,0	1.97e-03	0.07	0.01	100,13,54			1.00	0.07	0.93
1447	0.02	0.03	0.0	10,181,0	1.24e-03	0.02	0.02	95,10,181	0.0	0	0.96	0.03	0.97
	0.03	0.02	0.0	182,9,0	1.24e-03	0.07	0.03	95,182,9			1.00	0.07	0.93
1548	0.06	0.07	0.0	10,181,0	1.58e-03	0.05	0.04	100,10,181	0.0	0	0.96	0.03	0.97
	0.07	0.05	0.0	181,10,0	1.57e-03	0.16	0.03	100,181,9			1.00	0.07	0.93
1564	0.09	0.09	0.0	10,181,0	1.77e-03	0.07	0.05	100,10,181	0.0	0	0.96	0.03	0.97
	0.07	0.05	0.0	181,10,0	1.77e-03	0.16	0.03	100,181,10			1.00	0.07	0.93
1581	0.11	0.10	0.0	10,181,0	1.84e-03	0.08	0.06	100,10,181	0.0	0	0.96	0.03	0.97
	0.07	0.05	0.0	181,10,0	1.84e-03	0.15	0.02	100,181,10			1.00	0.07	0.93
1622	0.12	0.11	0.0	10,181,0	1.87e-03	0.09	0.06	100,10,181	0.0	0	0.96	0.03	0.97
	0.05	0.04	0.0	181,10,0	1.87e-03	0.12	0.02	100,181,10			1.00	0.07	0.93
1623	0.12	0.11	0.0	10,181,0	1.89e-03	0.09	0.06	100,10,181	0.0	0	0.96	0.03	0.97
	0.04	0.03	0.0	181,10,0	1.89e-03	0.09	0.01	100,181,10			1.00	0.07	0.93
1624	0.11	0.10	0.0	10,181,0	1.91e-03	0.09	0.06	100,10,181	0.0	0	0.96	0.03	0.97
	0.03	0.02	0.0	13,54,0	1.91e-03	0.07	0.01	100,13,54			1.00	0.07	0.93
1625	0.11	0.10	0.0	10,181,0	1.91e-03	0.08	0.06	100,10,181	0.0	0	0.96	0.03	0.97
	0.03	0.02	0.0	13,54,0	1.91e-03	0.07	0.01	100,13,54			1.00	0.07	0.93
2057	0.02	0.03	0.0	10,179,0	1.09e-03	0.02	0.02	99,10,181	0.0	0	0.96	0.03	0.97
	0.03	0.02	0.0	181,10,0	1.09e-03	0.07	0.03	95,181,10			1.00	0.07	0.93
2133	0.05	0.06	0.0	10,181,0	1.34e-03	0.05	0.04	100,10,181	0.0	0	0.96	0.03	0.97
	0.06	0.05	0.0	181,10,0	1.34e-03	0.15	0.03	100,181,10			1.00	0.07	0.93
2137	0.08	0.08	0.0	10,181,0	1.58e-03	0.07	0.05	100,10,181	0.0	0	0.96	0.03	0.97
	0.06	0.05	0.0	181,10,0	1.57e-03	0.15	0.02	100,181,10			1.00	0.07	0.93
2145	0.09	0.09	0.0	10,181,0	1.68e-03	0.08	0.06	100,10,181	0.0	0	0.96	0.03	0.97
	0.06	0.05	0.0	181,10,0	1.67e-03	0.14	0.02	100,181,10			1.00	0.07	0.93
2153	0.10	0.09	0.0	10,181,0	1.72e-03	0.09	0.06	100,10,181	0.0	0	0.96	0.03	0.97
	0.05	0.03	0.0	181,10,0	1.72e-03	0.11	0.02	100,181,10			1.00	0.07	0.93
2161	0.10	0.09	0.0	10,181,0	1.75e-03	0.09	0.06	100,10,181	0.0	0	0.96	0.03	0.97
	0.03	0.02	0.0	181,10,0	1.75e-03	0.07	0.01	100,181,10			1.00	0.07	0.93
2169	0.10	0.09	0.0	10,181,0	1.80e-03	0.09	0.06	100,10,181	0.0	0	0.96	0.03	0.97
	0.02	0.02	0.0	13,10,0	1.79e-03	0.05	8.66e-03	100,13,10			1.00	0.07	0.93
2177	0.09	0.08	0.0	10,181,0	1.80e-03	0.08	0.06	100,10,181	0.0	0	0.96	0.03	0.97
	0.02	0.02	0.0	13,54,0	1.79e-03	0.05	7.82e-03	100,13,54			1.00	0.07	0.93
2625	0.03	0.04	0.0	10,181,0	1.67e-03	0.05	0.05	100,10,181	0.0	0	0.96	0.03	0.97
	6.75e-03	4.59e-03	0.0	98,99,0	1.66e-03	0.01	5.90e-03	100,54,13			1.00	0.07	0.93
2641	0.03	0.04	0.0	10,181,0	1.67e-03	0.06	0.05	100,10,181	0.0	0	0.96	0.03	0.97
	7.11e-03	6.08e-03	0.0	53,14,0	1.66e-03	0.02	5.90e-03	100,53,13			1.00	0.07	0.93
2658	0.04	0.04	0.0	10,181,0	1.57e-03	0.06	0.06	100,10,181	0.0	0	0.96	0.03	0.97
	0.01	9.97e-03	0.0	53,14,0	1.57e-03	0.03	4.96e-03	100,53,14			1.00	0.07	0.93
2782	0.04	0.05	0.0	10,181,0	1.49e-03	0.06	0.06	100,10,181	0.0	0	0.96	0.03	0.97
	0.02	0.02	0.0	53,14,0	1.49e-03	0.05	7.90e-03	100,53,14			1.00	0.07	0.93
2791	0.04	0.05	0.0	10,181,0	1.41e-03	0.06	0.05	100,10,181	0.0	0	0.96	0.03	0.97
	0.03	0.02	0.0	53,14,0	1.41e-03	0.07	0.01	100,53,14			1.00	0.07	0.93
2799	0.03	0.04	0.0	10,179,0	1.29e-03	0.05	0.05	100,10,181	0.0	0	0.96	0.03	0.97
	0.03	0.03	0.0	54,13,0	1.29e-03	0.08	0.01	100,54,13			1.00	0.07	0.93
2805	0.02	0.04	0.0	10,179,0	1.07e-03	0.03	0.03	97,10,181	0.0	0	0.96	0.03	0.97
	0.03	0.03	0.0	54,13,0	1.06e-03	0.08	0.03	97,54,181			1.00	0.07	0.93
2818	4.97e-03	0.02	0.0	10,179,0	9.38e-04	0.02	0.02	97,10,181	0.0	0	0.96	0.03	0.97
	0.02	0.01	0.0	10,181,0	9.28e-04	0.04	0.03	97,10,181			1.00	0.07	0.93
<b>Nodo</b>	<b>V. 127</b>	<b>V. 128</b>	<b>V. 545</b>		<b>V. 129</b>	<b>V. 130</b>	<b>V. 131</b>		<b>V. D.26</b>				
	0.12	0.11	0.0		1.97e-03	0.16	0.06		0.0				

Setto	Mat.	N. strati	Spessore	Incoll.	Stato
			cm		
72	XLAM vert 10 (2+2+2+2)-legno E = 8.874e+04 (XLAM -3- vert)	5	10.0	SI	ok

V. connes. V. piede Azione V Rif. cmb V. testa Azione V Rif. cmb V. h-d Azione N Azione M Rif. cmb

Realizzazione nuova scuola dell'infanzia "Staccia Buratta" nel Comune di Vinci (FI)  
 RELAZIONE DI CALCOLO DELLE STRUTTURE



ok      0.44      daN -763.2      74      0.38      daN 1056.0      71      0.37      daN 733.8      daN cm 9.312e+04      74

Nodo	V. 127	V. 128	V. 545	Rif. cmb	V. 129	V. 130	V. 131	Rif. cmb	V. D.26	Rif. cmb	Fac. B-A	Qsup. A	Qsup. B
48	0.01	0.04	0.0	86,87,0	4.80e-04	0.02	0.02	75,86,87	0.0	0	0.94	0.03	0.97
	0.03	0.02	0.0	195,66,0	4.79e-04	0.06	0.02	75,195,35			1.00	0.07	0.93
49	0.01	0.04	0.0	86,87,0	4.80e-04	0.02	0.03	75,30,195	0.0	0	0.94	0.03	0.97
	0.03	0.02	0.0	195,66,0	4.79e-04	0.06	0.02	75,195,35			1.00	0.07	0.93
50	0.03	0.04	0.0	30,75,0	7.96e-04	0.06	0.05	35,30,195	0.0	0	0.94	0.03	0.97
	0.02	0.01	0.0	30,65,0	4.65e-04	0.04	0.03	35,30,195			1.00	0.07	0.93
51	0.03	0.04	0.0	30,75,0	7.96e-04	0.06	0.05	35,30,195	0.0	0	0.94	0.03	0.97
	0.02	0.01	0.0	30,65,0	4.65e-04	0.04	0.03	35,30,195			1.00	0.07	0.93
517	0.01	0.04	0.0	86,87,0	7.13e-04	0.02	0.02	75,86,87	0.0	0	0.94	0.03	0.97
	0.09	0.07	0.0	195,195,0	7.09e-04	0.20	0.0375	195,195			1.00	0.07	0.93
518	0.04	0.04	0.0	30,195,0	7.13e-04	0.04	0.03	75,30,195	0.0	0	0.94	0.03	0.97
	0.09	0.07	0.0	195,195,0	7.09e-04	0.20	0.0375	195,195			1.00	0.07	0.93
519	0.09	0.07	0.0	30,195,0	7.96e-04	0.08	0.05	35,30,195	0.0	0	0.94	0.03	0.97
	0.04	0.03	0.0	35,66,0	5.16e-04	0.10	0.0375	195,195			1.00	0.07	0.93
520	0.09	0.07	0.0	30,195,0	7.96e-04	0.08	0.05	35,30,195	0.0	0	0.94	0.03	0.97
	0.02	0.02	0.0	30,66,0	4.65e-04	0.06	0.03	35,30,195			1.00	0.07	0.93
875	7.30e-03	0.03	0.0	30,87,0	8.88e-04	9.61e-03	0.01	71,86,87	0.0	0	0.94	0.03	0.97
	0.11	0.08	0.0	195,195,0	8.81e-04	0.26	0.0471	195,195			1.00	0.07	0.93
876	0.05	0.04	0.0	30,195,0	8.88e-04	0.04	0.03	71,30,195	0.0	0	0.94	0.03	0.97
	0.11	0.08	0.0	195,195,0	8.81e-04	0.26	0.0471	195,195			1.00	0.07	0.93
877	0.10	0.08	0.0	30,195,0	5.74e-04	0.08	0.05	75,30,195	0.0	0	0.94	0.03	0.97
	0.05	0.04	0.0	195,30,0	5.71e-04	0.12	0.03	75,195,30			1.00	0.07	0.93
878	0.10	0.08	0.0	30,195,0	2.98e-04	0.08	0.05	35,30,195	0.0	0	0.94	0.03	0.97
	0.03	0.02	0.0	30,30,0	2.38e-04	0.06	0.03	74,30,30			1.00	0.07	0.93
1286	7.30e-03	0.02	0.0	30,87,0	9.45e-04	0.01	0.01	75,91,87	0.0	0	0.94	0.03	0.97
	0.11	0.08	0.0	195,195,0	9.39e-04	0.26	0.0475	195,195			1.00	0.07	0.93
1287	0.05	0.04	0.0	30,195,0	9.45e-04	0.04	0.03	75,30,195	0.0	0	0.94	0.03	0.97
	0.11	0.08	0.0	195,195,0	9.39e-04	0.26	0.0475	195,195			1.00	0.07	0.93
1288	0.10	0.08	0.0	30,195,0	6.17e-04	0.08	0.05	75,30,195	0.0	0	0.94	0.03	0.97
	0.05	0.04	0.0	195,30,0	6.14e-04	0.12	0.03	75,195,30			1.00	0.07	0.93
1289	0.10	0.08	0.0	30,195,0	4.32e-04	0.08	0.05	29,30,195	0.0	0	0.94	0.03	0.97
	0.03	0.02	0.0	30,30,0	2.25e-04	0.06	0.03	29,30,30			1.00	0.07	0.93
1777	0.02	0.02	0.0	85,88,0	9.45e-04	0.03	0.02	75,85,88	0.0	0	0.94	0.03	0.97
	0.06	0.05	0.0	195,30,0	9.39e-04	0.15	0.02	75,195,30			1.00	0.07	0.93
1778	0.03	0.02	0.0	30,87,0	9.45e-04	0.04	0.03	75,30,195	0.0	0	0.94	0.03	0.97
	0.06	0.05	0.0	195,30,0	9.39e-04	0.15	0.02	75,195,30			1.00	0.07	0.93
1779	0.07	0.05	0.0	66,195,0	6.17e-04	0.06	0.05	75,66,195	0.0	0	0.94	0.03	0.97
	0.03	0.02	0.0	195,35,0	6.14e-04	0.07	0.0175	195,195			1.00	0.07	0.93
1780	0.07	0.05	0.0	66,195,0	4.32e-04	0.06	0.05	29,66,195	0.0	0	0.94	0.03	0.97
	0.02	0.01	0.0	195,30,0	3.97e-04	0.04	0.0170	195,195			1.00	0.07	0.93
2383	0.02	0.02	0.0	85,88,0	8.67e-04	0.03	0.02	71,85,88	0.0	0	0.94	0.03	0.97
	0.01	0.01	0.0	66,30,0	8.59e-04	0.03	5.37e-03	71,66,30			1.00	0.07	0.93
2384	0.03	0.02	0.0	30,87,0	8.67e-04	0.04	0.03	71,30,195	0.0	0	0.94	0.03	0.97
	0.01	0.01	0.0	66,30,0	8.59e-04	0.03	0.01	71,66,30			1.00	0.07	0.93
2385	0.07	0.05	0.0	66,195,0	5.97e-04	0.06	0.04	71,66,35	0.0	0	0.94	0.03	0.97
	0.02	0.01	0.0	196,30,0	5.87e-04	0.04	0.01	71,66,30			1.00	0.07	0.93
2386	0.07	0.05	0.0	66,195,0	4.06e-04	0.06	0.04	70,66,35	0.0	0	0.94	0.03	0.97
	0.02	0.01	0.0	196,30,0	3.97e-04	0.04	6.40e-03	70,66,30			1.00	0.07	0.93
<b>Nodo</b>	<b>V. 127</b>	<b>V. 128</b>	<b>V. 545</b>		<b>V. 129</b>	<b>V. 130</b>	<b>V. 131</b>		<b>V. D.26</b>				
	0.11	0.08	0.0		9.45e-04	0.26	0.05		0.0				

Setto	Mat.	N. strati	Spessore	Incoll.	Stato
			cm		
73	XLAM vert 10 (2+2+2+2)-legno E = 8.874e+04 (XLAM -3- vert)	5	10.0	SI	ok

V. connes.	V. piede	Azione V	Rif. cmb	V. testa	Azione V	Rif. cmb	V. h-d	Azione N	Azione M	Rif. cmb
ok	0.0	daN 8.45e-06	90	0.0	daN 8.45e-06	90	0.10	daN -5.14e-05	daN cm -7546.5	95

Nodo	V. 127	V. 128	V. 545	Rif. cmb	V. 129	V. 130	V. 131	Rif. cmb	V. D.26	Rif. cmb	Fac. B-A	Qsup. A	Qsup. B
2818	0.06	0.05	0.0	182,9,0	0.04	0.36	0.39	13,181,9	0.0	0	0.21	0.13	0.87

Realizzazione nuova scuola dell'infanzia "Staccia Buratta" nel Comune di Vinci (FI)  
 RELAZIONE DI CALCOLO DELLE STRUTTURE



	0.18	0.13	0.0	10,181,0	0.02	0.48	0.41181,10,181			1.00	0.07	0.93
2999	0.06	0.05	0.0	182,9,0	0.04	0.36	0.39 13,181,9	0.0	0	0.21	0.13	0.87
	0.18	0.13	0.0	10,181,0	0.02	0.48	0.41181,10,181			1.00	0.07	0.93
3003	0.06	0.05	0.0	182,9,0	0.04	0.36	0.39 13,181,9	0.0	0	0.21	0.13	0.87
	0.18	0.13	0.0	10,181,0	0.02	0.48	0.41181,10,181			1.00	0.07	0.93

<b>Nodo</b>	<b>V. 127</b>	<b>V. 128</b>	<b>V. 545</b>	<b>V. 129</b>	<b>V. 130</b>	<b>V. 131</b>	<b>V. D.26</b>
	0.18	0.13	0.0	0.04	0.48	0.41	0.0

Setto	Mat.	N. strati	Spessore	Incoll.	Stato
			cm		
74	XLAM vert 10 (2+2+2+2)-legno E = 8.874e+04 (XLAM -3- vert)	5	10.0	SI	ok

<b>V. connes.</b>	<b>V. piede</b>	<b>Azione V</b>	<b>Rif. cmb</b>	<b>V. testa</b>	<b>Azione V</b>	<b>Rif. cmb</b>	<b>V. h-d</b>	<b>Azione N</b>	<b>Azione M</b>	<b>Rif. cmb</b>
ok	0.13	daN 1251.6	75	0.17	daN -1080.4	90	0.70	daN 3457.6	daN cm -2.892e+05	88

Nodo	V. 127	V. 128	V. 545	Rif. cmb	V. 129	V. 130	V. 131	Rif. cmb	V. D.26	Rif. cmb	Fac. B-A	Qsup. A	Qsup. B
33	0.08	0.10	0.0	88,85,0	7.56e-04	0.09	0.04	36,88,85	0.0	0	0.94	0.03	0.97
	7.44e-03	5.58e-03	0.0	86,87,0	6.03e-04	0.02	0.02	95,36,35			1.00	0.07	0.93
34	0.08	0.10	0.0	88,85,0	7.87e-04	0.09	0.04	36,88,195	0.0	0	0.94	0.03	0.97
	7.82e-03	5.69e-03	0.0	86,87,0	6.03e-04	0.02	0.02	95,36,35			1.00	0.07	0.93
35	0.03	0.04	0.0	30,87,0	8.92e-04	0.07	0.07	36,30,195	0.0	0	0.94	0.03	0.97
	0.01	8.64e-03	0.0	35,195,0	5.00e-04	0.04	0.04	36,35,195			1.00	0.07	0.93
36	0.03	0.04	0.0	30,75,0	8.92e-04	0.07	0.07	36,30,195	0.0	0	0.94	0.03	0.97
	0.05	0.03	0.0	36,195,0	5.00e-04	0.10	0.04	36,35,195			1.00	0.07	0.93
37	5.01e-03	6.58e-03	0.0	74,75,0	1.89e-04	5.91e-03	3.85e-03	36,74,195	0.0	0	0.94	0.03	0.97
	0.05	0.04	0.0	30,195,0	1.13e-04	0.11	0.02	36,30,195			1.00	0.07	0.93
38	3.92e-03	5.71e-03	0.0	66,69,0	1.02e-03	8.09e-03	7.73e-03	35,66,195	0.0	0	0.94	0.03	0.97
	0.05	0.04	0.0	30,195,0	6.17e-04	0.11	0.02	35,30,195			1.00	0.07	0.93
39	0.02	0.04	0.0	30,69,0	1.02e-03	0.04	0.04	35,30,195	0.0	0	0.94	0.03	0.97
	0.03	0.02	0.0	65,195,0	6.17e-04	0.06	0.03	35,65,195			1.00	0.07	0.93
40	0.04	0.06	0.0	88,85,0	6.49e-04	0.05	0.04	35,88,195	0.0	0	0.94	0.03	0.97
	0.04	0.03	0.0	195,35,0	3.83e-04	0.09	0.03	35,195,195			1.00	0.07	0.93
41	0.04	0.06	0.0	88,85,0	2.47e-04	0.05	0.03	69,88,85	0.0	0	0.94	0.03	0.97
	0.04	0.03	0.0	195,35,0	2.46e-04	0.09	0.03	69,195,35			1.00	0.07	0.93
502	0.08	0.10	0.0	88,85,0	1.15e-03	0.09	0.04	95,88,85	0.0	0	0.94	0.03	0.97
	7.44e-03	5.58e-03	0.0	86,87,0	1.14e-03	0.02	0.02	95,36,35			1.00	0.07	0.93
503	0.08	0.10	0.0	88,85,0	1.15e-03	0.09	0.04	95,88,195	0.0	0	0.94	0.03	0.97
	7.82e-03	5.69e-03	0.0	86,87,0	1.14e-03	0.02	0.02	95,36,35			1.00	0.07	0.93
504	0.10	0.08	0.0	30,195,0	8.92e-04	0.09	0.07	36,30,195	0.0	0	0.94	0.03	0.97
	0.01	8.64e-03	0.0	35,195,0	6.34e-04	0.04	0.04	75,35,195			1.00	0.07	0.93
505	0.10	0.08	0.0	30,195,0	8.92e-04	0.09	0.07	36,30,195	0.0	0	0.94	0.03	0.97
	0.05	0.03	0.0	36,195,0	5.00e-04	0.10	0.04	36,35,195			1.00	0.07	0.93
506	5.01e-03	6.58e-03	0.0	74,75,0	1.89e-04	5.91e-03	3.85e-03	36,74,195	0.0	0	0.94	0.03	0.97
	0.05	0.04	0.0	30,195,0	1.13e-04	0.11	0.02	36,30,195			1.00	0.07	0.93
507	3.92e-03	5.71e-03	0.0	66,69,0	1.02e-03	8.09e-03	7.73e-03	35,66,195	0.0	0	0.94	0.03	0.97
	0.05	0.04	0.0	30,195,0	6.17e-04	0.11	0.02	35,30,195			1.00	0.07	0.93
508	0.04	0.04	0.0	30,195,0	1.02e-03	0.04	0.04	35,30,195	0.0	0	0.94	0.03	0.97
	0.04	0.03	0.0	66,195,0	6.17e-04	0.09	0.05	35,66,195			1.00	0.07	0.93
509	0.04	0.06	0.0	30,85,0	6.49e-04	0.05	0.04	35,88,195	0.0	0	0.94	0.03	0.97
	0.10	0.08	0.0	195,195,0	4.67e-04	0.24	0.05	69,195,195			1.00	0.07	0.93
510	0.04	0.06	0.0	88,85,0	4.71e-04	0.05	0.03	69,88,85	0.0	0	0.94	0.03	0.97
	0.10	0.08	0.0	195,195,0	4.67e-04	0.24	0.04	69,195,195			1.00	0.07	0.93
862	0.05	0.07	0.0	88,85,0	1.46e-03	0.06	0.03	95,88,85	0.0	0	0.94	0.03	0.97
	0.01	8.62e-03	0.0	175,175,0	1.43e-03	0.03	0.01	195,175,195			1.00	0.07	0.93
863	0.06	0.07	0.0	30,85,0	1.46e-03	0.06	0.04	95,88,195	0.0	0	0.94	0.03	0.97
	0.01	8.62e-03	0.0	175,175,0	1.43e-03	0.03	0.01	195,175,195			1.00	0.07	0.93
864	0.11	0.09	0.0	30,195,0	6.89e-04	0.09	0.06	75,30,195	0.0	0	0.94	0.03	0.97
	7.30e-03	5.54e-03	0.0	30,30,0	6.88e-04	0.02	0.01	75,30,30			1.00	0.07	0.93
865	0.11	0.09	0.0	30,195,0	3.69e-04	0.09	0.06	65,30,195	0.0	0	0.94	0.03	0.97
	7.30e-03	5.54e-03	0.0	30,30,0	3.40e-04	0.02	0.01	75,30,30			1.00	0.07	0.93
866	0.04	0.04	0.0	30,195,0	2.02e-04	0.03	0.02	74,30,195	0.0	0	0.94	0.03	0.97
	0.04	0.03	0.0	66,195,0	2.01e-04	0.09	0.05	74,66,195			1.00	0.07	0.93
867	0.04	0.04	0.0	30,195,0	5.52e-04	0.03	0.02	69,30,195	0.0	0	0.94	0.03	0.97
	0.11	0.08	0.0	195,195,0	5.47e-04	0.25	0.05	69,195,195			1.00	0.07	0.93
868	0.02	0.04	0.0	88,85,0	5.52e-04	0.03	0.02	69,88,85	0.0	0	0.94	0.03	0.97
	0.11	0.08	0.0	195,195,0	5.47e-04	0.25	0.05	69,195,195			1.00	0.07	0.93

Realizzazione nuova scuola dell'infanzia "Staccia Buratta" nel Comune di Vinci (FI)  
 RELAZIONE DI CALCOLO DELLE STRUTTURE



1273	0.02	0.05	0.0	88,175,0	1.46e-03	0.04	0.06	95,67,175	0.0	0	0.94	0.03	0.97
	0.02	0.02	0.0	85,175,0	1.43e-03	0.05	0.05	95,49,175			1.00	0.07	0.93
1274	0.06	0.05	0.0	30,195,0	1.46e-03	0.05	0.06	95,30,175	0.0	0	0.94	0.03	0.97
	0.02	0.02	0.0	85,175,0	1.43e-03	0.05	0.05	95,49,175			1.00	0.07	0.93
1275	0.11	0.09	0.0	30,195,0	6.89e-04	0.09	0.06	75,30,195	0.0	0	0.94	0.03	0.97
	0.02	0.01	0.0	85,197,0	6.88e-04	0.03	0.02	75,85,36			1.00	0.07	0.93
1276	0.11	0.09	0.0	30,195,0	5.96e-04	0.09	0.06	35,30,195	0.0	0	0.94	0.03	0.97
	0.01	0.01	0.0	30,35,0	3.41e-04	0.03	0.02	35,30,36			1.00	0.07	0.93
1277	0.02	0.03	0.0	30,195,0	3.05e-04	0.02	0.02	74,86,87	0.0	0	0.94	0.03	0.97
	0.03	0.02	0.0	195,65,0	3.04e-04	0.07	0.0474	195,195			1.00	0.07	0.93
1278	0.02	0.03	0.0	30,195,0	7.77e-04	0.02	0.02	69,86,87	0.0	0	0.94	0.03	0.97
	0.11	0.08	0.0	195,195,0	7.72e-04	0.25	0.0569	195,195			1.00	0.07	0.93
1279	0.01	0.03	0.0	88,85,0	7.77e-04	0.02	0.01	69,88,85	0.0	0	0.94	0.03	0.97
	0.11	0.08	0.0	195,195,0	7.72e-04	0.25	0.0569	195,195			1.00	0.07	0.93
1762	0.07	0.06	0.0	49,175,0	2.62e-03	0.16	0.14	85,49,175	0.0	0	0.94	0.03	0.97
	0.04	0.03	0.0	49,88,0	2.57e-03	0.10	0.09	85,49,175			1.00	0.07	0.93
1763	0.07	0.06	0.0	49,175,0	2.62e-03	0.16	0.14	85,49,175	0.0	0	0.94	0.03	0.97
	0.04	0.03	0.0	49,88,0	2.57e-03	0.10	0.09	85,49,175			1.00	0.07	0.93
1764	0.07	0.05	0.0	30,195,0	8.67e-04	0.08	0.06	90,30,195	0.0	0	0.94	0.03	0.97
	0.03	0.03	0.0	30,35,0	8.04e-04	0.08	0.02	90,30,195			1.00	0.07	0.93
1765	0.07	0.05	0.0	30,195,0	5.96e-04	0.08	0.06	35,30,195	0.0	0	0.94	0.03	0.97
	0.03	0.03	0.0	30,35,0	3.44e-04	0.08	0.02	90,30,195			1.00	0.07	0.93
1766	0.03	0.02	0.0	30,35,0	4.08e-04	0.06	0.05	195,30,35	0.0	0	0.94	0.03	0.97
	0.03	0.02	0.0	85,90,0	2.44e-04	0.05	9.82e-03	86,85,196			1.00	0.07	0.93
1767	0.02	0.01	0.0	36,65,0	2.36e-04	0.03	0.03	75,30,29	0.0	0	0.94	0.03	0.97
	0.03	0.02	0.0	85,88,0	2.22e-04	0.05	9.82e-03	75,85,196			1.00	0.07	0.93
1768	0.03	0.03	0.0	86,87,0	3.05e-04	0.04	0.03	74,30,195	0.0	0	0.94	0.03	0.97
	0.03	0.02	0.0	69,72,0	3.04e-04	0.04	0.01	74,69,65			1.00	0.07	0.93
1769	0.03	0.03	0.0	86,87,0	7.77e-04	0.04	0.03	69,30,195	0.0	0	0.94	0.03	0.97
	0.05	0.04	0.0	36,66,0	7.72e-04	0.11	0.02	69,30,30			1.00	0.07	0.93
1770	0.02	0.02	0.0	87,86,0	7.77e-04	0.04	0.03	69,87,86	0.0	0	0.94	0.03	0.97
	0.05	0.04	0.0	36,66,0	7.72e-04	0.11	0.02	69,30,30			1.00	0.07	0.93
2368	0.07	0.06	0.0	49,175,0	2.62e-03	0.16	0.14	85,49,175	0.0	0	0.94	0.03	0.97
	0.04	0.03	0.0	49,88,0	2.57e-03	0.10	0.09	85,49,175			1.00	0.07	0.93
2369	0.07	0.06	0.0	49,175,0	2.62e-03	0.16	0.14	85,49,175	0.0	0	0.94	0.03	0.97
	0.04	0.03	0.0	49,88,0	2.57e-03	0.10	0.09	85,49,175			1.00	0.07	0.93
2370	0.07	0.05	0.0	30,195,0	8.67e-04	0.08	0.06	90,30,195	0.0	0	0.94	0.03	0.97
	0.03	0.03	0.0	30,35,0	8.04e-04	0.08	0.02	90,30,195			1.00	0.07	0.93
2371	0.07	0.05	0.0	30,195,0	4.08e-04	0.08	0.06	195,30,195	0.0	0	0.94	0.03	0.97
	0.03	0.03	0.0	30,35,0	3.44e-04	0.08	0.02	90,30,195			1.00	0.07	0.93
2372	0.03	0.02	0.0	30,35,0	4.08e-04	0.06	0.05	195,30,35	0.0	0	0.94	0.03	0.97
	0.03	0.02	0.0	85,90,0	2.44e-04	0.05	9.82e-03	86,85,196			1.00	0.07	0.93
2373	0.02	0.01	0.0	36,65,0	2.36e-04	0.03	0.03	75,30,29	0.0	0	0.94	0.03	0.97
	0.03	0.02	0.0	85,88,0	2.22e-04	0.05	9.82e-03	75,85,196			1.00	0.07	0.93
2374	0.03	0.03	0.0	86,87,0	2.36e-04	0.04	0.03	75,30,195	0.0	0	0.94	0.03	0.97
	0.03	0.02	0.0	69,72,0	2.22e-04	0.04	0.01	75,69,65			1.00	0.07	0.93
2375	0.03	0.03	0.0	86,87,0	3.91e-04	0.04	0.03	85,30,195	0.0	0	0.94	0.03	0.97
	0.03	0.02	0.0	69,72,0	3.49e-04	0.04	0.01	69,85,65			1.00	0.07	0.93
2376	0.02	0.02	0.0	87,86,0	3.91e-04	0.04	0.03	85,87,86	0.0	0	0.94	0.03	0.97
	0.02	0.01	0.0	85,88,0	3.49e-04	0.02	4.19e-03	69,85,88			1.00	0.07	0.93
<b>Nodo</b>	<b>V. 127</b>	<b>V. 128</b>	<b>V. 545</b>		<b>V. 129</b>	<b>V. 130</b>	<b>V. 131</b>		<b>V. D.26</b>				
	0.11	0.10	0.0		2.62e-03	0.25	0.14		0.0				

Setto	Mat.	N. strati	Spessore	Incoll.	Stato
			cm		
75	XLAM vert 10 (2+2+2+2)-legno E = 8.874e+04 (XLAM -3- vert)	5	10.0	SI	ok

V. connes.	V. piede	Azione V daN	Rif. cmb	V. testa	Azione V daN	Rif. cmb	V. h-d	Azione N daN	Azione M daN cm	Rif. cmb			
ok	0.82	2995.9	91	0.71	1173.1	175	0.22	-5146.6	-4.004e+05	91			
Nodo	V. 127	V. 128	V. 545	Rif. cmb	V. 129	V. 130	V. 131	Rif. cmb	V. D.26	Rif. cmb	Fac. B-A	Qsup. A	Qsup. B
267	1.57e-03	0.05	0.0	91,175,0	5.69e-03	1.97e-03	0.02	89,91,175	0.0	0	0.96	0.03	0.97
	5.97e-03	8.53e-03	0.0	91,90,0	5.64e-03	7.82e-03	4.85e-03	89,91,78			1.00	0.07	0.93
287	1.57e-03	0.05	0.0	91,175,0	5.69e-03	1.97e-03	0.02	89,91,175	0.0	0	0.96	0.03	0.97
	5.97e-03	8.53e-03	0.0	91,90,0	5.64e-03	7.82e-03	4.85e-03	89,91,78			1.00	0.07	0.93
305	0.02	0.12	0.0	90,175,0	3.80e-03	0.03	0.05	90,90,175	0.0	0	0.96	0.03	0.97

Realizzazione nuova scuola dell'infanzia "Staccia Buratta" nel Comune di Vinci (FI)  
 RELAZIONE DI CALCOLO DELLE STRUTTURE



	5.10e-03	3.79e-03	0.0	90,91,0	3.79e-03	6.17e-03	1.29e-03	90,90,89			1.00	0.07	0.93
314	0.02	0.12	0.0	90,175,0	4.89e-03	0.03	0.05	90,90,175	0.0	0	0.96	0.03	0.97
	5.10e-03	3.79e-03	0.0	90,91,0	4.88e-03	6.17e-03	1.29e-03	90,90,89			1.00	0.07	0.93
322	0.0	0.08	0.0	0,175,0	4.89e-03	3.82e-03	0.03	90,79,175	0.0	0	0.0	0.0	0.0
	0.0	1.37e-03	0.0	0,175,0	4.88e-03	5.92e-04	7.59e-04	90,80,77			0.0	0.0	0.0
714	1.57e-03	0.08	0.0	91,175,0	5.69e-03	1.97e-03	0.03	89,91,175	0.0	0	0.96	0.03	0.97
	5.97e-03	8.53e-03	0.0	91,90,0	5.64e-03	7.82e-03	4.85e-03	89,91,78			1.00	0.07	0.93
734	1.57e-03	0.08	0.0	91,175,0	5.69e-03	1.97e-03	0.03	89,91,175	0.0	0	0.96	0.03	0.97
	5.97e-03	8.53e-03	0.0	91,90,0	5.64e-03	7.82e-03	4.85e-03	89,91,78			1.00	0.07	0.93
744	0.02	0.13	0.0	90,175,0	3.80e-03	0.03	0.05	90,90,175	0.0	0	0.96	0.03	0.97
	5.10e-03	3.79e-03	0.0	90,91,0	3.79e-03	6.17e-03	1.29e-03	90,90,89			1.00	0.07	0.93
751	0.02	0.13	0.0	90,175,0	5.94e-03	0.03	0.05	90,90,175	0.0	0	0.96	0.03	0.97
	5.10e-03	3.79e-03	0.0	90,91,0	5.93e-03	6.17e-03	1.29e-03	90,90,89			1.00	0.07	0.93
757	0.0	0.08	0.0	0,175,0	5.94e-03	3.82e-03	0.03	90,79,175	0.0	0	0.0	0.0	0.0
	5.94e-04	3.37e-03	0.0	80,175,0	5.93e-03	3.12e-03	1.17e-03	90,80,79			1.00	0.07	0.93
1086	0.0	0.10	0.0	0,175,0	3.62e-03	1.02e-03	0.04	91,79,175	0.0	0	0.0	0.0	0.0
	6.75e-03	6.85e-03	0.0	90,91,0	3.59e-03	8.40e-03	2.88e-03	91,90,79			1.00	0.07	0.93
1106	0.0	0.10	0.0	0,175,0	3.62e-03	1.02e-03	0.04	91,79,175	0.0	0	0.0	0.0	0.0
	6.75e-03	6.85e-03	0.0	90,91,0	3.59e-03	8.40e-03	2.88e-03	91,90,79			1.00	0.07	0.93
1124	0.0	0.13	0.0	0,175,0	4.20e-03	3.32e-03	0.05	90,81,175	0.0	0	0.0	0.0	0.0
	0.01	0.01	0.0	91,90,0	4.20e-03	0.01	5.05e-03	90,91,78			1.00	0.07	0.93
1133	0.0	0.13	0.0	0,175,0	5.94e-03	3.32e-03	0.05	90,81,175	0.0	0	0.0	0.0	0.0
	0.01	0.01	0.0	91,90,0	5.93e-03	0.01	5.05e-03	90,91,78			1.00	0.07	0.93
1141	0.0	0.08	0.0	0,175,0	5.94e-03	3.08e-03	0.03	90,84,175	0.0	0	0.0	0.0	0.0
	5.94e-04	9.16e-03	0.0	80,175,0	5.93e-03	4.76e-03	2.60e-03	90,79,175			1.00	0.07	0.93
1474	0.0	0.10	0.0	0,175,0	2.69e-03	2.38e-03	0.04	91,77,175	0.0	0	0.0	0.0	0.0
	0.02	6.85e-03	0.0	175,91,0	2.68e-03	0.02	5.16e-03	91,78,79			1.00	0.07	0.93
1492	2.17e-03	0.10	0.0	90,175,0	4.46e-03	2.64e-03	0.04	175,90,175	0.0	0	0.96	0.03	0.97
	0.05	6.85e-03	0.0	175,91,0	4.46e-03	0.06	5.16e-03	175,175,79			1.00	0.07	0.93
1495	2.17e-03	0.03	0.0	90,175,0	4.46e-03	2.64e-03	0.01	175,90,175	0.0	0	0.96	0.03	0.97
	0.07	5.01e-03	0.0	175,79,0	4.46e-03	0.08	3.65e-03	175,175,78			1.00	0.07	0.93
1499	5.36e-04	0.03	0.0	91,175,0	4.94e-03	3.08e-03	0.01	175,84,175	0.0	0	0.96	0.03	0.97
	0.07	0.02	0.0	175,90,0	4.94e-03	0.08	6.21e-03	175,175,90			1.00	0.07	0.93
1502	5.36e-04	0.13	0.0	91,175,0	4.94e-03	3.13e-03	0.05	175,84,175	0.0	0	0.96	0.03	0.97
	0.05	0.02	0.0	91,90,0	4.94e-03	0.07	6.21e-03	175,91,90			1.00	0.07	0.93
1507	0.0	0.13	0.0	0,175,0	5.14e-03	3.13e-03	0.05	90,84,175	0.0	0	0.0	0.0	0.0
	0.04	0.02	0.0	91,90,0	5.13e-03	0.04	5.91e-03	90,91,90			1.00	0.07	0.93
1511	0.0	0.07	0.0	0,175,0	5.14e-03	1.74e-03	0.03	90,79,175	0.0	0	0.0	0.0	0.0
	0.01	9.16e-03	0.0	91,175,0	5.13e-03	0.02	2.60e-03	90,91,175			1.00	0.07	0.93
2109	0.0	0.08	0.0	0,175,0	3.82e-03	2.38e-03	0.03	175,77,175	0.0	0	0.0	0.0	0.0
	0.02	4.52e-03	0.0	175,91,0	3.82e-03	0.02	5.16e-03	175,78,79			1.00	0.07	0.93
2132	2.17e-03	0.08	0.0	90,175,0	4.51e-03	2.64e-03	0.03	175,90,175	0.0	0	0.96	0.03	0.97
	0.05	7.83e-03	0.0	175,84,0	4.51e-03	0.06	5.16e-03	175,175,79			1.00	0.07	0.93
2143	2.17e-03	0.05	0.0	90,175,0	4.51e-03	2.64e-03	0.02	175,90,175	0.0	0	0.96	0.03	0.97
	0.07	7.83e-03	0.0	175,84,0	4.51e-03	0.08	3.65e-03	175,175,78			1.00	0.07	0.93
2151	5.36e-04	0.05	0.0	91,175,0	5.07e-03	3.08e-03	0.02	175,84,175	0.0	0	0.96	0.03	0.97
	0.07	0.02	0.0	175,90,0	5.07e-03	0.08	6.21e-03	175,175,90			1.00	0.07	0.93
2158	5.36e-04	0.09	0.0	91,175,0	5.07e-03	5.10e-03	0.03	175,80,175	0.0	0	0.96	0.03	0.97
	0.05	0.02	0.0	91,90,0	5.07e-03	0.07	6.21e-03	175,91,90			1.00	0.07	0.93
2167	0.0	0.09	0.0	0,175,0	3.03e-03	5.68e-03	0.03	175,77,175	0.0	0	0.0	0.0	0.0
	0.04	0.02	0.0	91,90,0	3.03e-03	0.04	5.91e-03	175,91,90			1.00	0.07	0.93
2175	0.0	0.06	0.0	0,175,0	1.16e-03	5.68e-03	0.02	90,77,175	0.0	0	0.0	0.0	0.0
	0.01	8.80e-03	0.0	91,90,0	1.15e-03	0.02	2.59e-03	90,91,86			1.00	0.07	0.93
2639	0.0	0.05	0.0	0,175,0	6.99e-04	5.68e-03	0.02	90,77,175	0.0	0	0.0	0.0	0.0
	0.01	0.0	0.0	175,0,0	6.95e-04	0.02	1.21e-03	90,175,84			1.00	0.07	0.93
2655	0.0	0.06	0.0	0,175,0	3.03e-03	5.68e-03	0.02	175,77,175	0.0	0	0.0	0.0	0.0
	0.02	0.0	0.0	175,0,0	3.03e-03	0.02	1.21e-03	175,175,84			1.00	0.07	0.93
2781	0.0	0.06	0.0	0,175,0	5.07e-03	5.10e-03	0.02	175,80,175	0.0	0	0.0	0.0	0.0
	0.02	1.88e-03	0.0	175,79,0	5.07e-03	0.02	1.10e-03	175,175,79			1.00	0.07	0.93
2788	0.0	0.05	0.0	0,175,0	5.07e-03	3.01e-03	0.02	175,81,175	0.0	0	0.0	0.0	0.0
	7.76e-03	5.41e-03	0.0	175,79,0	5.07e-03	0.01	2.26e-03	175,78,79			1.00	0.07	0.93
2797	0.0	0.05	0.0	0,175,0	4.51e-03	1.79e-03	0.02	175,77,175	0.0	0	0.0	0.0	0.0
	4.26e-03	7.83e-03	0.0	81,84,0	4.51e-03	0.01	3.34e-03	175,81,84			1.00	0.07	0.93
2809	0.0	0.05	0.0	0,175,0	4.51e-03	2.31e-03	0.02	175,83,175	0.0	0	0.0	0.0	0.0
	4.26e-03	7.83e-03	0.0	81,84,0	4.51e-03	0.01	5.00e-03	175,81,78			1.00	0.07	0.93
2870	0.0	0.05	0.0	0,175,0	3.82e-03	2.31e-03	0.02	175,83,175	0.0	0	0.0	0.0	0.0
	3.67e-03	4.36e-03	0.0	79,80,0	3.82e-03	8.89e-03	5.00e-03	175,79,78			1.00	0.07	0.93
<b>Nodo</b>	<b>V. 127</b>	<b>V. 128</b>	<b>V. 545</b>		<b>V. 129</b>	<b>V. 130</b>	<b>V. 131</b>		<b>V. D.26</b>				
	0.07	0.13	0.0		5.94e-03	0.08	0.05		0.0				

Setto	Mat.	N. strati	Spessore	Incoll.	Stato
			cm		
76	XLAM vert 10 (2+2+2+2)-legno E = 8.874e+04 (XLAM -3- vert)	5	10.0	SI	ok

Realizzazione nuova scuola dell'infanzia "Staccia Buratta" nel Comune di Vinci (FI)  
 RELAZIONE DI CALCOLO DELLE STRUTTURE



V. connes.	V. piede	Azione V	Rif. cmb	V. testa	Azione V	Rif. cmb	V. h-d	Azione N	Azione M	Rif. cmb			
ok	0.68	daN 4910.0	89	0.45	daN 432.8	91	0.16	daN -3095.8	daN cm -2.164e+05	92			
Nodo	V. 127	V. 128	V. 545	Rif. cmb	V. 129	V. 130	V. 131	Rif. cmb	V. D.26	Rif. cmb	Fac. B-A	Qsup. A	Qsup. B
257	1.25e-03	0.03	0.0	92,175,0	2.24e-03	1.50e-03	0.01	89,92,175	0.0	0	0.96	0.03	0.97
	8.04e-03	4.42e-03	0.0	89,92,0	2.22e-03	0.01	4.03e-03	89,89,80			1.00	0.07	0.93
290	1.25e-03	0.08	0.0	92,175,0	3.24e-03	1.64e-03	0.03	91,83,175	0.0	0	0.96	0.03	0.97
	0.01	5.53e-03	0.0	89,92,0	3.22e-03	0.01	4.03e-03	91,89,80			1.00	0.07	0.93
294	0.0	0.08	0.0	0,175,0	3.24e-03	2.27e-03	0.03	91,80,175	0.0	0	0.0	0.0	0.0
	0.01	5.53e-03	0.0	89,92,0	3.22e-03	0.01	1.72e-03	91,89,90			1.00	0.07	0.93
298	0.0	0.07	0.0	0,175,0	3.20e-03	2.58e-03	0.02	91,77,175	0.0	0	0.0	0.0	0.0
	2.80e-03	1.16e-03	0.0	89,92,0	3.20e-03	3.63e-03	6.27e-04	91,89,78			1.00	0.07	0.93
302	0.0	0.06	0.0	0,175,0	3.12e-03	2.76e-03	0.02	91,81,175	0.0	0	0.0	0.0	0.0
	1.03e-03	4.59e-04	0.0	89,78,0	3.12e-03	1.89e-03	3.30e-04	91,77,78			1.00	0.07	0.93
310	0.0	0.05	0.0	0,175,0	3.08e-03	2.82e-03	0.02	91,78,175	0.0	0	0.0	0.0	0.0
	6.77e-04	3.56e-04	0.0	79,78,0	3.08e-03	1.26e-03	1.74e-04	91,79,78			1.00	0.07	0.93
318	0.0	0.05	0.0	0,175,0	3.05e-03	2.82e-03	0.02	85,78,175	0.0	0	0.0	0.0	0.0
	5.27e-04	3.30e-04	0.0	79,78,0	3.05e-03	9.68e-04	1.56e-04	85,79,74			1.00	0.07	0.93
433	1.25e-03	0.05	0.0	92,175,0	2.24e-03	1.50e-03	0.02	89,92,175	0.0	0	0.96	0.03	0.97
	8.04e-03	4.42e-03	0.0	89,92,0	2.22e-03	0.01	4.03e-03	89,89,80			1.00	0.07	0.93
443	1.25e-03	0.08	0.0	92,175,0	3.24e-03	1.67e-03	0.03	91,83,175	0.0	0	0.96	0.03	0.97
	0.01	5.53e-03	0.0	89,92,0	3.22e-03	0.01	4.03e-03	91,89,80			1.00	0.07	0.93
445	0.0	0.08	0.0	0,175,0	3.24e-03	2.27e-03	0.03	91,80,175	0.0	0	0.0	0.0	0.0
	0.01	5.53e-03	0.0	89,92,0	3.22e-03	0.01	1.72e-03	91,89,90			1.00	0.07	0.93
447	0.0	0.07	0.0	0,175,0	3.20e-03	2.58e-03	0.02	91,77,175	0.0	0	0.0	0.0	0.0
	5.11e-03	2.35e-03	0.0	77,78,0	3.20e-03	0.01	1.24e-03	91,77,78			1.00	0.07	0.93
449	0.0	0.06	0.0	0,175,0	3.12e-03	2.76e-03	0.02	91,81,175	0.0	0	0.0	0.0	0.0
	3.69e-03	1.90e-03	0.0	79,78,0	3.12e-03	7.32e-03	9.86e-04	91,77,78			1.00	0.07	0.93
451	0.0	0.05	0.0	0,175,0	3.08e-03	2.82e-03	0.02	91,78,175	0.0	0	0.0	0.0	0.0
	2.66e-03	1.45e-03	0.0	79,78,0	3.08e-03	5.20e-03	7.31e-04	91,79,78			1.00	0.07	0.93
453	0.0	0.05	0.0	0,175,0	3.05e-03	2.82e-03	0.02	85,78,175	0.0	0	0.0	0.0	0.0
	2.09e-03	1.29e-03	0.0	79,78,0	3.05e-03	3.99e-03	6.07e-04	85,79,78			1.00	0.07	0.93
1078	0.0	0.05	0.0	0,175,0	1.98e-03	1.51e-03	0.02	90,80,175	0.0	0	0.0	0.0	0.0
	4.91e-03	2.08e-03	0.0	77,80,0	1.97e-03	9.17e-03	2.91e-03	91,77,80			1.00	0.07	0.93
1109	0.0	0.07	0.0	0,175,0	2.54e-03	1.67e-03	0.03	90,83,175	0.0	0	0.0	0.0	0.0
	7.31e-03	3.49e-03	0.0	77,78,0	2.53e-03	0.01	2.91e-03	90,77,80			1.00	0.07	0.93
1113	0.0	0.07	0.0	0,175,0	2.93e-03	2.11e-03	0.03	91,83,175	0.0	0	0.0	0.0	0.0
	7.31e-03	4.00e-03	0.0	77,78,0	2.93e-03	0.02	2.08e-03	91,77,78			1.00	0.07	0.93
1117	0.0	0.07	0.0	0,175,0	3.01e-03	2.43e-03	0.02	91,77,175	0.0	0	0.0	0.0	0.0
	7.11e-03	4.00e-03	0.0	77,78,0	3.01e-03	0.02	2.08e-03	91,77,78			1.00	0.07	0.93
1121	0.0	0.06	0.0	0,175,0	3.03e-03	2.57e-03	0.02	91,81,175	0.0	0	0.0	0.0	0.0
	5.45e-03	3.26e-03	0.0	84,81,0	3.03e-03	0.01	1.69e-03	91,78,81			1.00	0.07	0.93
1129	0.0	0.05	0.0	0,175,0	3.03e-03	2.59e-03	0.02	85,81,175	0.0	0	0.0	0.0	0.0
	3.94e-03	2.41e-03	0.0	84,81,0	3.03e-03	8.14e-03	1.22e-03	87,78,81			1.00	0.07	0.93
1137	0.0	0.05	0.0	0,175,0	3.03e-03	2.59e-03	0.02	85,81,175	0.0	0	0.0	0.0	0.0
	2.96e-03	1.95e-03	0.0	84,81,0	3.03e-03	5.98e-03	9.42e-04	87,78,81			1.00	0.07	0.93
1542	0.0	0.05	0.0	0,175,0	1.80e-03	1.51e-03	0.02	90,80,175	0.0	0	0.0	0.0	0.0
	4.81e-03	2.06e-03	0.0	175,78,0	1.80e-03	7.11e-03	2.73e-03	90,77,78			1.00	0.07	0.93
1551	0.0	0.07	0.0	0,175,0	2.39e-03	1.51e-03	0.02	90,80,175	0.0	0	0.0	0.0	0.0
	7.31e-03	3.88e-03	0.0	77,78,0	2.38e-03	0.01	2.73e-03	90,77,78			1.00	0.07	0.93
1558	0.0	0.07	0.0	0,175,0	2.67e-03	9.58e-04	0.02	91,78,175	0.0	0	0.0	0.0	0.0
	7.31e-03	4.19e-03	0.0	77,77,0	2.67e-03	0.02	2.08e-03	91,77,78			1.00	0.07	0.93
1562	0.0	0.06	0.0	0,175,0	2.83e-03	1.05e-03	0.02	91,74,175	0.0	0	0.0	0.0	0.0
	7.11e-03	4.19e-03	0.0	77,77,0	2.83e-03	0.02	2.08e-03	87,77,78			1.00	0.07	0.93
1566	0.0	0.06	0.0	0,175,0	2.90e-03	1.24e-03	0.02	87,74,175	0.0	0	0.0	0.0	0.0
	5.70e-03	3.55e-03	0.0	78,77,0	2.90e-03	0.01	1.70e-03	87,78,77			1.00	0.07	0.93
1570	0.0	0.05	0.0	0,175,0	2.95e-03	1.36e-03	0.02	91,69,175	0.0	0	0.0	0.0	0.0
	5.80e-03	3.69e-03	0.0	90,89,0	2.95e-03	8.61e-03	1.28e-03	87,78,77			1.00	0.07	0.93
1573	0.0	0.04	0.0	0,175,0	2.95e-03	1.36e-03	0.02	91,69,175	0.0	0	0.0	0.0	0.0
	5.80e-03	3.69e-03	0.0	90,89,0	2.95e-03	7.63e-03	1.15e-03	87,90,89			1.00	0.07	0.93
2098	0.0	0.05	0.0	0,175,0	1.54e-03	1.77e-03	0.02	90,82,175	0.0	0	0.0	0.0	0.0
	3.84e-03	2.56e-03	0.0	175,80,0	1.54e-03	6.54e-03	3.57e-03	90,77,80			1.00	0.07	0.93
2135	0.0	0.06	0.0	0,175,0	2.14e-03	2.86e-03	0.02	90,83,175	0.0	0	0.0	0.0	0.0
	6.71e-03	3.88e-03	0.0	175,78,0	2.14e-03	0.01	3.57e-03	90,78,80			1.00	0.07	0.93
2139	0.0	0.06	0.0	0,175,0	2.37e-03	3.61e-03	0.02	91,83,175	0.0	0	0.0	0.0	0.0
	8.00e-03	5.01e-03	0.0	90,91,0	2.36e-03	0.01	2.07e-03	91,78,81			1.00	0.07	0.93
2147	0.0	0.06	0.0	0,175,0	2.56e-03	4.03e-03	0.02	91,80,175	0.0	0	0.0	0.0	0.0
	0.01	6.51e-03	0.0	90,91,0	2.56e-03	0.01	2.07e-03	91,78,81			1.00	0.07	0.93



Realizzazione nuova scuola dell'infanzia "Staccia Buratta" nel Comune di Vinci (FI)  
 RELAZIONE DI CALCOLO DELLE STRUTTURE



2155	0.0	0.06	0.0	0,175,0	2.68e-03	4.26e-03	0.02	91,77,175	0.0	0	0.0	0.0	0.0	0.0
	0.01	7.58e-03	0.0	90,91,0	2.68e-03	0.01	2.23e-03	91,90,91			1.00	0.07	0.93	
2163	0.0	0.05	0.0	0,175,0	2.77e-03	4.37e-03	0.02	87,78,175	0.0	0	0.0	0.0	0.0	
	0.01	8.41e-03	0.0	90,91,0	2.77e-03	0.02	2.46e-03	87,90,91			1.00	0.07	0.93	
2171	0.0	0.04	0.0	0,175,0	2.77e-03	4.37e-03	0.02	87,78,175	0.0	0	0.0	0.0	0.0	
	0.01	8.41e-03	0.0	90,91,0	2.77e-03	0.02	2.46e-03	87,90,91			1.00	0.07	0.93	
2643	0.0	0.04	0.0	0,175,0	2.50e-03	4.37e-03	0.01	87,78,175	0.0	0	0.0	0.0	0.0	
	0.01	8.41e-03	0.0	90,91,0	2.50e-03	0.02	2.46e-03	87,90,91			1.00	0.07	0.93	
2660	0.0	0.05	0.0	0,175,0	2.50e-03	4.37e-03	0.02	87,78,175	0.0	0	0.0	0.0	0.0	
	0.01	8.41e-03	0.0	90,91,0	2.50e-03	0.02	2.46e-03	87,90,91			1.00	0.07	0.93	
2784	0.0	0.06	0.0	0,175,0	2.34e-03	4.26e-03	0.02	87,77,175	0.0	0	0.0	0.0	0.0	
	0.01	7.58e-03	0.0	90,91,0	2.34e-03	0.01	2.23e-03	87,90,91			1.00	0.07	0.93	
2793	0.0	0.06	0.0	0,175,0	2.15e-03	4.03e-03	0.02	91,80,175	0.0	0	0.0	0.0	0.0	
	0.01	6.51e-03	0.0	90,91,0	2.15e-03	0.01	1.95e-03	91,90,91			1.00	0.07	0.93	
2801	0.0	0.06	0.0	0,175,0	1.89e-03	3.61e-03	0.02	91,83,175	0.0	0	0.0	0.0	0.0	
	8.00e-03	5.01e-03	0.0	90,91,0	1.88e-03	0.01	1.76e-03	91,90,79			1.00	0.07	0.93	
2807	0.0	0.06	0.0	0,175,0	1.71e-03	2.86e-03	0.02	90,83,175	0.0	0	0.0	0.0	0.0	
	5.32e-03	3.87e-03	0.0	78,79,0	1.70e-03	0.01	3.57e-03	90,78,80			1.00	0.07	0.93	
2859	0.0	0.04	0.0	0,175,0	8.82e-04	1.77e-03	0.02	90,82,175	0.0	0	0.0	0.0	0.0	
	1.81e-03	2.56e-03	0.0	79,80,0	8.73e-04	5.15e-03	3.57e-03	90,79,80			1.00	0.07	0.93	
<b>Nodo</b>	<b>V. 127</b>	<b>V. 128</b>	<b>V. 545</b>		<b>V. 129</b>	<b>V. 130</b>	<b>V. 131</b>		<b>V. D.26</b>					
	0.01	0.08	0.0		3.24e-03	0.02	0.03		0.0					

Setto	Mat.	N. strati	Spessore	Incoll.	Stato
			cm		
77	XLAM vert 10 (2+2+2+2)-legno E = 8.874e+04 (XLAM -3- vert)	5	10.0	SI	ok

V. connes.	V. piede	Azione V daN	Rif. cmb	V. testa	Azione V daN	Rif. cmb	V. h-d	Azione N daN	Azione M daN cm	Rif. cmb
ok	0.90	-8491.6	90	0.67	-212.4	90	0.35	-5652.8	-9.915e+05	88

Nodo	V. 127	V. 128	V. 545	Rif. cmb	V. 129	V. 130	V. 131	Rif. cmb	V. D.26	Rif. cmb	Fac. B-A	Qsup. A	Qsup. B
41	0.01	0.03	0.0	88,85,0	6.03e-03	0.01	0.01	87,88,85	0.0	0	0.95	0.03	0.97
	1.11e-03	3.27e-03	0.0	40,195,0	6.00e-03	2.66e-03	3.05e-03	87,74,70			1.00	0.07	0.93
56	0.05	0.10	0.0	87,86,0	6.03e-03	0.06	0.04	87,87,86	0.0	0	0.95	0.03	0.97
	9.61e-03	5.77e-03	0.0	87,86,0	6.00e-03	0.01	3.05e-03	87,85,70			1.00	0.07	0.93
65	0.05	0.10	0.0	87,86,0	4.74e-03	0.06	0.04	87,87,86	0.0	0	0.95	0.03	0.97
	9.61e-03	5.77e-03	0.0	87,86,0	4.71e-03	0.01	2.23e-03	87,85,70			1.00	0.07	0.93
76	0.06	0.12	0.0	86,87,0	7.06e-03	0.08	0.05	86,86,87	0.0	0	0.95	0.03	0.97
	8.57e-03	5.65e-03	0.0	86,87,0	7.06e-03	0.01	1.63e-03	86,86,89			1.00	0.07	0.93
84	0.06	0.12	0.0	86,87,0	9.79e-03	0.08	0.05	86,86,87	0.0	0	0.95	0.03	0.97
	8.57e-03	5.65e-03	0.0	86,87,0	9.79e-03	0.01	1.63e-03	86,86,89			1.00	0.07	0.93
95	0.0	0.05	0.0	0,175,0	0.01	2.68e-03	0.02	86,76,175	0.0	0	0.0	0.0	0.0
	4.80e-03	3.62e-03	0.0	86,87,0	0.01	5.69e-03	1.05e-03	86,86,89			1.00	0.07	0.93
104	0.0	0.04	0.0	0,175,0	0.01	2.47e-03	0.02	86,75,175	0.0	0	0.0	0.0	0.0
	4.70e-03	3.83e-03	0.0	87,86,0	0.01	5.60e-03	1.19e-03	86,87,86			1.00	0.07	0.93
111	0.06	0.12	0.0	87,86,0	9.65e-03	0.07	0.04	86,87,86	0.0	0	0.95	0.03	0.97
	8.17e-03	5.95e-03	0.0	87,86,0	9.64e-03	9.72e-03	1.81e-03	86,87,86			1.00	0.07	0.93
117	0.06	0.12	0.0	87,86,0	6.87e-03	0.07	0.04	86,87,86	0.0	0	0.95	0.03	0.97
	8.17e-03	5.95e-03	0.0	87,86,0	6.86e-03	9.72e-03	1.81e-03	86,87,86			1.00	0.07	0.93
123	0.01	0.04	0.0	90,91,0	4.99e-03	0.01	0.01	86,90,87	0.0	0	0.95	0.03	0.97
	6.85e-03	5.82e-03	0.0	90,91,0	4.97e-03	8.58e-03	2.25e-03	86,86,69			1.00	0.07	0.93
161	0.01	0.04	0.0	90,91,0	4.99e-03	0.01	0.01	86,90,87	0.0	0	0.95	0.03	0.97
	6.85e-03	5.82e-03	0.0	90,91,0	4.97e-03	8.58e-03	2.25e-03	86,86,69			1.00	0.07	0.93
510	0.01	0.03	0.0	88,85,0	6.85e-03	0.01	0.01	87,88,85	0.0	0	0.95	0.03	0.97
	2.25e-03	3.65e-03	0.0	40,195,0	6.83e-03	2.66e-03	3.05e-03	87,74,70			1.00	0.07	0.93
525	0.05	0.10	0.0	87,86,0	6.85e-03	0.06	0.04	87,87,86	0.0	0	0.95	0.03	0.97
	9.61e-03	5.77e-03	0.0	87,86,0	6.83e-03	0.01	3.05e-03	87,85,70			1.00	0.07	0.93
534	0.05	0.10	0.0	87,86,0	4.74e-03	0.06	0.04	87,87,86	0.0	0	0.95	0.03	0.97
	9.61e-03	5.77e-03	0.0	87,86,0	4.71e-03	0.01	2.23e-03	87,85,70			1.00	0.07	0.93
545	0.06	0.12	0.0	86,87,0	7.06e-03	0.08	0.05	86,86,87	0.0	0	0.95	0.03	0.97
	8.57e-03	5.65e-03	0.0	86,87,0	7.06e-03	0.01	1.63e-03	86,86,89			1.00	0.07	0.93
553	0.06	0.12	0.0	86,87,0	0.01	0.08	0.05	90,86,87	0.0	0	0.95	0.03	0.97
	8.57e-03	5.65e-03	0.0	86,87,0	0.01	0.01	1.63e-03	90,86,89			1.00	0.07	0.93
564	0.0	0.05	0.0	0,175,0	0.01	2.68e-03	0.02	86,76,175	0.0	0	0.0	0.0	0.0
	4.80e-03	3.62e-03	0.0	86,87,0	0.01	5.69e-03	1.05e-03	90,86,89			1.00	0.07	0.93
573	0.0	0.04	0.0	0,175,0	0.01	2.47e-03	0.02	86,75,175	0.0	0	0.0	0.0	0.0

Realizzazione nuova scuola dell'infanzia "Staccia Buratta" nel Comune di Vinci (FI)  
 RELAZIONE DI CALCOLO DELLE STRUTTURE



	4.70e-03	3.83e-03	0.0	87,86,0	0.01	5.60e-03	1.19e-03	90,87,86			1.00	0.07	0.93
580	0.06	0.12	0.0	87,86,0	0.01	0.07	0.04	86,87,86	0.0	0	0.95	0.03	0.97
	8.17e-03	5.95e-03	0.0	87,86,0	0.01	9.72e-03	1.81e-03	86,87,86			1.00	0.07	0.93
586	0.06	0.12	0.0	87,86,0	6.87e-03	0.07	0.04	86,87,86	0.0	0	0.95	0.03	0.97
	8.17e-03	5.95e-03	0.0	87,86,0	6.86e-03	9.72e-03	1.81e-03	86,87,86			1.00	0.07	0.93
592	0.01	0.04	0.0	90,91,0	4.99e-03	0.01	0.01	86,90,87	0.0	0	0.95	0.03	0.97
	6.85e-03	5.82e-03	0.0	90,91,0	4.97e-03	8.58e-03	2.25e-03	86,86,69			1.00	0.07	0.93
629	0.01	0.04	0.0	90,91,0	4.99e-03	0.01	0.01	86,90,87	0.0	0	0.95	0.03	0.97
	6.85e-03	5.82e-03	0.0	90,91,0	4.97e-03	8.58e-03	2.25e-03	86,86,69			1.00	0.07	0.93
868	5.56e-03	0.03	0.0	88,85,0	6.85e-03	6.80e-03	0.01	87,88,85	0.0	0	0.95	0.03	0.97
	6.03e-03	4.29e-03	0.0	86,87,0	6.83e-03	7.50e-03	2.04e-03	87,86,71			1.00	0.07	0.93
883	9.12e-03	0.06	0.0	88,85,0	6.85e-03	0.01	0.02	87,88,85	0.0	0	0.95	0.03	0.97
	0.01	0.01	0.0	86,87,0	6.83e-03	0.02	2.90e-03	87,86,87			1.00	0.07	0.93
892	9.12e-03	0.06	0.0	88,85,0	4.01e-03	0.01	0.02	91,88,85	0.0	0	0.95	0.03	0.97
	0.01	0.01	0.0	86,87,0	4.00e-03	0.02	2.90e-03	91,86,87			1.00	0.07	0.93
903	0.03	0.08	0.0	86,87,0	6.67e-03	0.03	0.03	86,86,87	0.0	0	0.95	0.03	0.97
	0.02	0.01	0.0	91,90,0	6.67e-03	0.02	4.05e-03	86,91,86			1.00	0.07	0.93
911	0.03	0.08	0.0	86,87,0	0.01	0.03	0.03	90,86,87	0.0	0	0.95	0.03	0.97
	0.02	0.01	0.0	91,90,0	0.01	0.02	4.05e-03	90,91,86			1.00	0.07	0.93
922	0.0	0.04	0.0	0,175,0	0.01	2.31e-03	0.02	86,73,175	0.0	0	0.0	0.0	0.0
	0.01	8.91e-03	0.0	87,86,0	0.01	0.01	2.59e-03	90,85,86			1.00	0.07	0.93
931	0.0	0.04	0.0	0,175,0	0.01	2.26e-03	0.02	86,74,175	0.0	0	0.0	0.0	0.0
	0.01	7.86e-03	0.0	86,85,0	0.01	0.01	2.36e-03	90,86,85			1.00	0.07	0.93
938	0.03	0.08	0.0	87,86,0	0.01	0.03	0.03	86,87,86	0.0	0	0.95	0.03	0.97
	0.02	0.01	0.0	86,87,0	0.01	0.02	3.99e-03	86,86,87			1.00	0.07	0.93
944	0.03	0.08	0.0	87,86,0	5.71e-03	0.03	0.03	87,87,86	0.0	0	0.95	0.03	0.97
	0.02	0.01	0.0	86,87,0	5.70e-03	0.02	3.99e-03	87,86,87			1.00	0.07	0.93
950	0.04	0.09	0.0	87,88,0	7.39e-04	0.05	0.03	86,87,88	0.0	0	0.95	0.03	0.97
	4.74e-03	2.15e-03	0.0	85,86,0	7.31e-04	5.67e-03	6.26e-04	86,85,90			1.00	0.07	0.93
987	0.04	0.09	0.0	87,88,0	7.39e-04	0.05	0.03	86,87,88	0.0	0	0.95	0.03	0.97
	4.74e-03	2.15e-03	0.0	85,86,0	7.31e-04	5.67e-03	6.26e-04	86,85,90			1.00	0.07	0.93
1279	0.0	0.03	0.0	0,175,0	5.30e-03	3.19e-04	9.26e-03	87,93,175	0.0	0	0.0	0.0	0.0
	6.03e-03	4.29e-03	0.0	86,87,0	5.30e-03	7.50e-03	2.93e-03	87,86,69			1.00	0.07	0.93
1294	9.12e-03	0.06	0.0	88,85,0	5.30e-03	0.01	0.02	87,88,85	0.0	0	0.95	0.03	0.97
	0.01	0.01	0.0	86,87,0	5.30e-03	0.02	2.93e-03	87,72,69			1.00	0.07	0.93
1302	9.12e-03	0.06	0.0	88,85,0	7.55e-03	0.01	0.02	86,88,85	0.0	0	0.95	0.03	0.97
	0.02	0.01	0.0	87,87,0	7.54e-03	0.03	2.99e-03	86,85,88			1.00	0.07	0.93
1312	0.0	0.06	0.0	0,175,0	7.55e-03	2.39e-03	0.02	86,76,175	0.0	0	0.0	0.0	0.0
	0.04	0.02	0.0	87,86,0	7.54e-03	0.04	5.81e-03	86,87,88			1.00	0.07	0.93
1319	0.0	0.06	0.0	0,175,0	0.01	2.39e-03	0.02	90,76,175	0.0	0	0.0	0.0	0.0
	0.04	0.02	0.0	87,86,0	0.01	0.04	5.81e-03	90,87,88			1.00	0.07	0.93
1329	0.0	0.04	0.0	0,175,0	0.01	1.63e-03	0.02	90,71,175	0.0	0	0.0	0.0	0.0
	0.02	9.72e-03	0.0	87,86,0	0.01	0.02	2.85e-03	90,87,86			1.00	0.07	0.93
1343	0.0	0.04	0.0	0,175,0	0.01	1.39e-03	0.01	90,69,175	0.0	0	0.0	0.0	0.0
	0.02	9.74e-03	0.0	88,85,0	0.01	0.03	2.98e-03	90,88,85			1.00	0.07	0.93
1352	0.0	0.05	0.0	0,175,0	9.96e-03	1.45e-03	0.02	90,75,175	0.0	0	0.0	0.0	0.0
	0.04	0.02	0.0	86,85,0	9.96e-03	0.05	5.91e-03	90,86,85			1.00	0.07	0.93
1359	0.0	0.05	0.0	0,175,0	5.76e-03	1.45e-03	0.02	86,75,175	0.0	0	0.0	0.0	0.0
	0.04	0.02	0.0	86,85,0	5.75e-03	0.05	5.91e-03	86,86,85			1.00	0.07	0.93
1367	0.04	0.09	0.0	87,88,0	5.76e-03	0.05	0.03	86,87,88	0.0	0	0.95	0.03	0.97
	0.04	0.02	0.0	86,87,0	5.75e-03	0.05	4.88e-03	86,86,87			1.00	0.07	0.93
1407	0.04	0.09	0.0	87,88,0	1.85e-03	0.05	0.03	86,87,88	0.0	0	0.95	0.03	0.97
	9.79e-03	2.56e-03	0.0	86,87,0	1.84e-03	0.01	2.22e-03	86,86,70			1.00	0.07	0.93
1770	0.0	0.02	0.0	0,175,0	3.84e-03	3.33e-03	8.71e-03	87,75,175	0.0	0	0.0	0.0	0.0
	0.01	7.08e-03	0.0	85,88,0	3.82e-03	0.01	2.93e-03	87,85,69			1.00	0.07	0.93
1785	5.72e-03	0.05	0.0	88,85,0	4.45e-03	6.69e-03	0.02	87,88,87	0.0	0	0.95	0.03	0.97
	0.02	0.02	0.0	91,90,0	4.43e-03	0.03	5.01e-03	87,91,86			1.00	0.07	0.93
1799	5.72e-03	0.05	0.0	88,85,0	7.55e-03	6.69e-03	0.02	86,88,87	0.0	0	0.95	0.03	0.97
	0.02	0.02	0.0	87,90,0	7.54e-03	0.03	5.01e-03	86,85,86			1.00	0.07	0.93
1816	0.0	0.05	0.0	0,175,0	7.55e-03	3.92e-03	0.02	86,69,175	0.0	0	0.0	0.0	0.0
	0.04	0.02	0.0	87,86,0	7.54e-03	0.04	5.81e-03	86,87,88			1.00	0.07	0.93
1829	0.0	0.05	0.0	0,175,0	4.44e-03	4.50e-03	0.02	90,69,175	0.0	0	0.0	0.0	0.0
	0.04	0.02	0.0	87,86,0	4.44e-03	0.04	5.81e-03	90,87,88			1.00	0.07	0.93
1845	0.0	0.04	0.0	0,175,0	4.98e-03	4.50e-03	0.01	90,69,175	0.0	0	0.0	0.0	0.0
	0.02	9.72e-03	0.0	87,86,0	4.98e-03	0.02	2.85e-03	90,87,86			1.00	0.07	0.93
1860	0.0	0.04	0.0	0,175,0	4.98e-03	4.36e-03	0.01	90,71,175	0.0	0	0.0	0.0	0.0
	0.02	9.74e-03	0.0	88,85,0	4.98e-03	0.03	2.98e-03	90,88,85			1.00	0.07	0.93
1870	0.0	0.04	0.0	0,175,0	4.11e-03	4.03e-03	0.01	87,70,175	0.0	0	0.0	0.0	0.0
	0.04	0.02	0.0	86,85,0	4.11e-03	0.05	5.91e-03	87,86,85			1.00	0.07	0.93
1878	0.0	0.04	0.0	0,175,0	5.76e-03	2.82e-03	0.01	86,72,175	0.0	0	0.0	0.0	0.0
	0.04	0.02	0.0	86,85,0	5.75e-03	0.05	5.91e-03	86,86,85			1.00	0.07	0.93
1887	0.01	0.04	0.0	85,88,0	5.76e-03	0.01	0.02	86,87,88	0.0	0	0.95	0.03	0.97
	0.04	0.02	0.0	86,87,0	5.75e-03	0.05	4.88e-03	86,86,87			1.00	0.07	0.93
1930	0.01	0.04	0.0	85,88,0	1.85e-03	0.01	0.02	86,87,88	0.0	0	0.95	0.03	0.97
	9.79e-03	5.60e-03	0.0	86,85,0	1.84e-03	0.01	2.86e-03	86,86,71			1.00	0.07	0.93
2376	0.0	0.02	0.0	0,175,0	3.84e-03	3.33e-03	7.84e-03	87,75,74	0.0	0	0.0	0.0	0.0

**Realizzazione nuova scuola dell'infanzia "Staccia Buratta" nel Comune di Vinci (FI)**  
**RELAZIONE DI CALCOLO DELLE STRUTTURE**



	0.01	7.08e-03	0.0	85,88,0	3.82e-03	0.01	2.84e-03	87,85,88			1.00	0.07	0.93
2460	0.0	0.04	0.0	0,175,0	4.45e-03	3.33e-03	0.02	87,75,175	0.0	0	0.0	0.0	0.0
	0.02	0.02	0.0	91,90,0	4.43e-03	0.03	5.01e-03	87,91,86			1.00	0.07	0.93
2479	0.0	0.04	0.0	0,175,0	5.98e-03	2.94e-03	0.02	86,73,175	0.0	0	0.0	0.0	0.0
	0.02	0.02	0.0	91,90,0	5.97e-03	0.03	5.01e-03	86,91,86			1.00	0.07	0.93
2553	0.0	0.04	0.0	0,175,0	5.98e-03	3.92e-03	0.01	86,69,175	0.0	0	0.0	0.0	0.0
	0.01	0.01	0.0	85,88,0	5.97e-03	0.01	3.30e-03	86,85,88			1.00	0.07	0.93
2569	0.0	0.04	0.0	0,175,0	3.55e-03	4.50e-03	0.01	90,69,175	0.0	0	0.0	0.0	0.0
	4.83e-03	4.20e-03	0.0	95,87,0	3.54e-03	6.27e-03	1.82e-03	90,95,71			1.00	0.07	0.93
2588	0.0	0.04	0.0	0,175,0	3.29e-03	4.50e-03	0.01	90,69,175	0.0	0	0.0	0.0	0.0
	5.12e-03	1.90e-03	0.0	93,94,0	3.29e-03	6.56e-03	6.08e-04	90,93,94			1.00	0.07	0.93
2611	0.0	0.04	0.0	0,175,0	3.29e-03	4.36e-03	0.01	90,71,175	0.0	0	0.0	0.0	0.0
	5.37e-03	1.27e-03	0.0	93,30,0	3.29e-03	9.14e-03	7.01e-04	90,73,76			1.00	0.07	0.93
2629	0.0	0.04	0.0	0,175,0	2.71e-03	4.03e-03	0.01	87,70,175	0.0	0	0.0	0.0	0.0
	6.05e-03	2.37e-03	0.0	70,71,0	2.70e-03	0.01	1.29e-03	87,70,71			1.00	0.07	0.93
2645	0.0	0.04	0.0	0,175,0	5.02e-03	2.82e-03	0.01	86,72,175	0.0	0	0.0	0.0	0.0
	7.88e-03	5.09e-03	0.0	88,85,0	5.00e-03	0.01	2.81e-03	86,70,71			1.00	0.07	0.93
2662	0.0	0.03	0.0	0,175,0	5.02e-03	1.41e-03	0.01	86,71,175	0.0	0	0.0	0.0	0.0
	8.54e-03	5.60e-03	0.0	88,85,0	5.00e-03	0.01	2.86e-03	86,88,71			1.00	0.07	0.93
2705	0.0	0.03	0.0	0,175,0	1.16e-03	1.05e-03	0.01	86,71,175	0.0	0	0.0	0.0	0.0
	8.54e-03	5.60e-03	0.0	88,85,0	1.14e-03	0.01	2.86e-03	86,88,71			1.00	0.07	0.93
<b>Nodo</b>	<b>V. 127</b>	<b>V. 128</b>	<b>V. 545</b>		<b>V. 129</b>	<b>V. 130</b>	<b>V. 131</b>		<b>V. D.26</b>				
	0.06	0.12	0.0		0.01	0.08	0.05		0.0				

Setto	Mat.	N. strati	Spessore	Incoll.	Stato
			cm		
78	XLAM vert 10 (2+2+2+2)-legno E = 8.874e+04 (XLAM -3- vert)	5	10.0	SI	ok

V. connes.	V. piede	Azione V daN	Rif. cmb	V. testa	Azione V daN	Rif. cmb	V. h-d	Azione N daN	Azione M daN cm	Rif. cmb
ok	0.52	-2356.3	74	0.30	-2156.1	74	0.29	331.1	-2.443e+05	86

Nodo	V. 127	V. 128	V. 545	Rif. cmb	V. 129	V. 130	V. 131	Rif. cmb	V. D.26	Rif. cmb	Fac. B-A	Qsup. A	Qsup. B
41	0.03	0.05	0.0	86,87,0	4.29e-04	0.04	0.02	75,86,87	0.0	0	0.94	0.03	0.97
	0.02	0.02	0.0	195,35,0	4.26e-04	0.06	0.02	75,195,35			1.00	0.07	0.93
42	0.03	0.05	0.0	86,87,0	4.59e-04	0.04	0.02	74,86,87	0.0	0	0.94	0.03	0.97
	0.02	0.02	0.0	195,35,0	4.55e-04	0.06	0.02	74,195,35			1.00	0.07	0.93
43	9.24e-03	0.01	0.0	30,195,0	4.59e-04	0.02	0.02	74,30,195	0.0	0	0.94	0.03	0.97
	8.32e-03	6.43e-03	0.0	66,195,0	4.55e-04	0.02	0.0174,195,195				1.00	0.07	0.93
44	0.01	0.02	0.0	30,195,0	5.00e-04	0.03	0.03	74,30,35	0.0	0	0.94	0.03	0.97
	9.41e-03	7.31e-03	0.0	66,195,0	5.00e-04	0.02	5.42e-0374,196,195				1.00	0.07	0.93
45	0.01	0.02	0.0	30,195,0	5.00e-04	0.03	0.03	74,30,35	0.0	0	0.94	0.03	0.97
	9.41e-03	7.31e-03	0.0	66,195,0	5.00e-04	0.02	4.97e-0374,196,195				1.00	0.07	0.93
46	9.10e-03	0.02	0.0	30,195,0	4.94e-04	0.02	0.03	74,30,35	0.0	0	0.94	0.03	0.97
	8.73e-03	6.66e-03	0.0	35,195,0	4.90e-04	0.02	0.0174,195,195				1.00	0.07	0.93
47	8.46e-03	0.03	0.0	90,91,0	4.95e-04	0.01	0.02	74,90,195	0.0	0	0.94	0.03	0.97
	0.02	0.02	0.0	195,30,0	4.90e-04	0.05	0.02	74,195,35			1.00	0.07	0.93
48	8.46e-03	0.03	0.0	90,91,0	4.95e-04	0.01	0.02	74,90,91	0.0	0	0.94	0.03	0.97
	0.02	0.02	0.0	195,30,0	4.89e-04	0.05	0.02	74,195,35			1.00	0.07	0.93
510	0.03	0.05	0.0	86,87,0	6.07e-04	0.04	0.02	71,86,87	0.0	0	0.94	0.03	0.97
	0.08	0.06	0.0	195,35,0	6.06e-04	0.18	0.0471,195,195				1.00	0.07	0.93
511	0.03	0.05	0.0	86,87,0	6.07e-04	0.04	0.02	71,86,87	0.0	0	0.94	0.03	0.97
	0.08	0.06	0.0	195,35,0	6.06e-04	0.18	0.0471,195,195				1.00	0.07	0.93
512	0.03	0.03	0.0	30,195,0	5.98e-04	0.03	0.02	75,30,195	0.0	0	0.94	0.03	0.97
	0.03	0.02	0.0	196,195,0	5.97e-04	0.07	0.0275,195,195				1.00	0.07	0.93
513	0.04	0.03	0.0	30,35,0	6.00e-04	0.04	0.03	74,30,35	0.0	0	0.94	0.03	0.97
	0.03	0.02	0.0	196,195,0	5.99e-04	0.07	0.0174,195,195				1.00	0.07	0.93
514	0.04	0.03	0.0	30,35,0	6.00e-04	0.04	0.03	74,30,35	0.0	0	0.94	0.03	0.97
	0.03	0.02	0.0	196,195,0	5.99e-04	0.07	0.0174,195,195				1.00	0.07	0.93
515	0.03	0.03	0.0	30,35,0	5.19e-04	0.03	0.03	74,30,35	0.0	0	0.94	0.03	0.97
	0.03	0.02	0.0	195,195,0	5.18e-04	0.07	0.0274,195,195				1.00	0.07	0.93
516	0.02	0.03	0.0	30,91,0	5.48e-04	0.02	0.02	74,30,195	0.0	0	0.94	0.03	0.97
	0.07	0.05	0.0	195,195,0	5.46e-04	0.16	0.0474,195,195				1.00	0.07	0.93
517	8.46e-03	0.03	0.0	90,91,0	5.48e-04	0.01	0.02	74,90,91	0.0	0	0.94	0.03	0.97
	0.07	0.05	0.0	195,195,0	5.46e-04	0.16	0.0474,195,195				1.00	0.07	0.93
868	0.02	0.03	0.0	86,87,0	6.07e-04	0.02	0.02	71,86,87	0.0	0	0.94	0.03	0.97
	0.10	0.07	0.0	195,65,0	6.06e-04	0.22	0.0571,195,195				1.00	0.07	0.93

Realizzazione nuova scuola dell'infanzia "Staccia Buratta" nel Comune di Vinci (FI)  
 RELAZIONE DI CALCOLO DELLE STRUTTURE



869	0.02	0.03	0.0	86,87,0	7.17e-04	0.02	0.02	75,86,195	0.0	0	0.94	0.03	0.97
	0.10	0.07	0.0	195,65,0	7.15e-04	0.22	0.02	75,195,195			1.00	0.07	0.93
870	0.04	0.04	0.0	30,195,0	7.17e-04	0.03	0.02	75,30,195	0.0	0	0.94	0.03	0.97
	0.03	0.02	0.0	195,35,0	7.15e-04	0.08	0.02	75,195,195			1.00	0.07	0.93
871	0.04	0.04	0.0	30,195,0	6.66e-04	0.04	0.03	74,30,29	0.0	0	0.94	0.03	0.97
	0.05	0.04	0.0	195,35,0	6.66e-04	0.13	0.02	74,195,35			1.00	0.07	0.93
872	0.04	0.04	0.0	30,35,0	6.66e-04	0.04	0.03	74,30,29	0.0	0	0.94	0.03	0.97
	0.05	0.04	0.0	195,35,0	6.66e-04	0.13	0.02	74,195,35			1.00	0.07	0.93
873	0.04	0.04	0.0	30,35,0	6.15e-04	0.03	0.03	74,30,35	0.0	0	0.94	0.03	0.97
	0.03	0.03	0.0	195,35,0	6.13e-04	0.08	0.02	74,195,35			1.00	0.07	0.93
874	0.02	0.02	0.0	30,195,0	6.92e-04	0.02	0.02	74,30,195	0.0	0	0.94	0.03	0.97
	0.09	0.07	0.0	195,195,0	6.87e-04	0.21	0.02	74,195,195			1.00	0.07	0.93
875	4.71e-03	0.02	0.0	90,91,0	6.92e-04	6.89e-03	0.01	74,90,91	0.0	0	0.94	0.03	0.97
	0.09	0.07	0.0	195,195,0	6.87e-04	0.21	0.02	74,195,195			1.00	0.07	0.93
1279	0.01	0.03	0.0	86,87,0	1.02e-03	0.02	0.02	75,86,87	0.0	0	0.94	0.03	0.97
	0.10	0.07	0.0	195,65,0	1.01e-03	0.22	0.02	75,195,195			1.00	0.07	0.93
1280	0.01	0.03	0.0	86,87,0	1.02e-03	0.02	0.02	75,30,195	0.0	0	0.94	0.03	0.97
	0.10	0.07	0.0	195,65,0	1.01e-03	0.22	0.02	75,195,195			1.00	0.07	0.93
1281	0.04	0.04	0.0	30,195,0	8.16e-04	0.03	0.02	74,30,195	0.0	0	0.94	0.03	0.97
	0.03	0.02	0.0	195,35,0	8.14e-04	0.08	0.02	74,195,195			1.00	0.07	0.93
1282	0.04	0.04	0.0	30,195,0	8.16e-04	0.04	0.03	74,30,29	0.0	0	0.94	0.03	0.97
	0.05	0.04	0.0	195,35,0	8.14e-04	0.13	0.02	74,195,35			1.00	0.07	0.93
1283	0.04	0.04	0.0	30,35,0	7.82e-04	0.04	0.03	74,30,29	0.0	0	0.94	0.03	0.97
	0.05	0.04	0.0	195,35,0	7.80e-04	0.13	0.02	74,195,35			1.00	0.07	0.93
1284	0.04	0.04	0.0	30,35,0	8.49e-04	0.03	0.02	74,30,35	0.0	0	0.94	0.03	0.97
	0.03	0.03	0.0	195,35,0	8.48e-04	0.08	0.02	74,195,35			1.00	0.07	0.93
1285	0.02	0.02	0.0	30,195,0	8.69e-04	0.02	0.02	74,30,195	0.0	0	0.94	0.03	0.97
	0.09	0.07	0.0	195,195,0	8.68e-04	0.21	0.02	74,195,195			1.00	0.07	0.93
1286	4.71e-03	0.02	0.0	90,91,0	8.69e-04	9.78e-03	0.01	74,91,91	0.0	0	0.94	0.03	0.97
	0.09	0.07	0.0	195,195,0	8.68e-04	0.21	0.02	74,195,195			1.00	0.07	0.93
1770	0.02	0.02	0.0	87,85,0	1.02e-03	0.03	0.02	75,87,86	0.0	0	0.94	0.03	0.97
	0.04	0.03	0.0	30,30,0	1.01e-03	0.09	0.03	75,30,30			1.00	0.07	0.93
1771	0.02	0.02	0.0	87,85,0	1.02e-03	0.03	0.02	75,30,195	0.0	0	0.94	0.03	0.97
	0.04	0.03	0.0	30,30,0	1.01e-03	0.09	0.03	75,30,30			1.00	0.07	0.93
1772	0.04	0.03	0.0	30,195,0	8.16e-04	0.05	0.04	74,30,195	0.0	0	0.94	0.03	0.97
	0.02	0.01	0.0	85,88,0	8.14e-04	0.04	6.23e-03	74,195,30			1.00	0.07	0.93
1773	0.04	0.03	0.0	30,195,0	8.16e-04	0.05	0.04	74,30,195	0.0	0	0.94	0.03	0.97
	0.02	0.01	0.0	85,88,0	8.14e-04	0.04	6.23e-03	74,195,30			1.00	0.07	0.93
1774	0.04	0.03	0.0	30,195,0	7.82e-04	0.05	0.04	74,30,195	0.0	0	0.94	0.03	0.97
	0.02	0.01	0.0	85,88,0	7.80e-04	0.03	4.87e-03	74,85,29			1.00	0.07	0.93
1775	0.04	0.03	0.0	30,195,0	8.49e-04	0.05	0.04	74,30,195	0.0	0	0.94	0.03	0.97
	0.02	9.61e-03	0.0	69,72,0	8.48e-04	0.03	9.76e-03	74,195,35			1.00	0.07	0.93
1776	0.02	0.02	0.0	30,195,0	8.69e-04	0.03	0.02	74,30,195	0.0	0	0.94	0.03	0.97
	0.05	0.04	0.0	195,30,0	8.68e-04	0.12	0.03	74,195,30			1.00	0.07	0.93
1777	0.02	0.02	0.0	91,90,0	8.69e-04	0.02	0.02	74,91,90	0.0	0	0.94	0.03	0.97
	0.05	0.04	0.0	195,30,0	8.68e-04	0.12	0.03	74,195,30			1.00	0.07	0.93
2376	0.02	0.02	0.0	87,85,0	3.29e-04	0.03	0.02	87,87,86	0.0	0	0.94	0.03	0.97
	0.02	0.01	0.0	87,86,0	3.10e-04	0.03	4.85e-03	87,87,86			1.00	0.07	0.93
2377	0.02	0.02	0.0	87,85,0	4.34e-04	0.03	0.02	75,30,195	0.0	0	0.94	0.03	0.97
	0.02	0.01	0.0	85,88,0	4.32e-04	0.03	5.19e-03	75,85,88			1.00	0.07	0.93
2378	0.04	0.03	0.0	30,195,0	4.34e-04	0.05	0.04	75,30,195	0.0	0	0.94	0.03	0.97
	0.02	0.01	0.0	85,88,0	4.32e-04	0.04	6.23e-03	75,195,30			1.00	0.07	0.93
2379	0.04	0.03	0.0	30,195,0	4.66e-04	0.05	0.04	74,30,195	0.0	0	0.94	0.03	0.97
	0.02	0.01	0.0	85,88,0	4.65e-04	0.04	6.23e-03	74,195,30			1.00	0.07	0.93
2380	0.04	0.03	0.0	30,195,0	4.66e-04	0.05	0.04	74,30,195	0.0	0	0.94	0.03	0.97
	0.02	0.01	0.0	85,88,0	4.65e-04	0.03	4.80e-03	74,85,88			1.00	0.07	0.93
2381	0.04	0.03	0.0	30,195,0	6.07e-04	0.05	0.04	74,30,195	0.0	0	0.94	0.03	0.97
	0.02	9.61e-03	0.0	69,72,0	6.04e-04	0.03	4.53e-03	74,195,30			1.00	0.07	0.93
2382	0.02	0.02	0.0	30,195,0	7.84e-04	0.03	0.02	74,30,195	0.0	0	0.94	0.03	0.97
	0.01	9.09e-03	0.0	89,30,0	7.82e-04	0.03	4.68e-03	74,66,92			1.00	0.07	0.93
2383	0.02	0.02	0.0	91,90,0	7.84e-04	0.02	0.02	74,91,90	0.0	0	0.94	0.03	0.97
	0.01	9.09e-03	0.0	89,30,0	7.82e-04	0.03	4.68e-03	74,66,92			1.00	0.07	0.93
<b>Nodo</b>	<b>V. 127</b>	<b>V. 128</b>	<b>V. 545</b>		<b>V. 129</b>	<b>V. 130</b>	<b>V. 131</b>		<b>V. D.26</b>				
	0.10	0.07	0.0		1.02e-03	0.22	0.05		0.0				

Setto	Mat.	N. strati	Spessore	Incoll.	Stato
79	XLAM vert 10 (2+2+2+2)-legno E = 8.874e+04 (XLAM -3- vert)	5	cm 10.0	SI	ok

Realizzazione nuova scuola dell'infanzia "Staccia Buratta" nel Comune di Vinci (FI)  
 RELAZIONE DI CALCOLO DELLE STRUTTURE



V. connes.	V. piede	Azione V	Rif. cmb	V. testa	Azione V	Rif. cmb	V. h-d	Azione N	Azione M	Rif. cmb
ok	0.0	daN 0.0	0	0.0	daN 0.0	0	0.0	daN 0.0	daN cm 0.0	0

Nodo	V. 127	V. 128	V. 545	Rif. cmb	V. 129	V. 130	V. 131	Rif. cmb	V. D.26	Rif. cmb	Fac. B-A	Qsup. A	Qsup. B
1337	0.08	0.05	0.0	88,85,0	4.50e-03	0.10	0.02	85,88,85	0.0	0	0.80	0.04	0.96
	3.03e-03	0.02	0.0	88,85,0	4.49e-03	4.71e-03	6.54e-03	85,96,93			1.00	0.07	0.93
1345	0.08	0.05	0.0	88,85,0	4.50e-03	0.10	0.02	85,88,85	0.0	0	0.80	0.04	0.96
	3.03e-03	0.02	0.0	88,85,0	4.49e-03	4.71e-03	6.54e-03	85,96,93			1.00	0.07	0.93
1353	0.07	0.03	0.0	88,87,0	1.69e-03	0.08	0.01	85,88,87	0.0	0	0.80	0.04	0.96
	0.0	6.25e-03	0.0	0,175,0	1.69e-03	5.44e-04	1.82e-03	85,73,175			0.0	0.0	0.0
1361	0.05	0.01	0.0	88,87,0	2.58e-03	0.06	5.67e-03	88,88,87	0.0	0	0.80	0.04	0.96
	0.0	0.01	0.0	0,175,0	2.58e-03	9.09e-04	3.53e-03	88,71,175			0.0	0.0	0.0
1399	0.02	2.25e-03	0.0	88,87,0	2.58e-03	0.02	1.88e-03	88,88,87	0.0	0	0.80	0.04	0.96
	0.0	0.01	0.0	0,175,0	2.58e-03	9.09e-04	3.53e-03	88,71,175			0.0	0.0	0.0
1853	0.08	0.05	0.0	88,85,0	4.86e-03	0.10	0.02	89,88,85	0.0	0	0.80	0.04	0.96
	3.03e-03	0.02	0.0	88,175,0	4.85e-03	4.71e-03	8.26e-03	89,96,175			1.00	0.07	0.93
1862	0.08	0.05	0.0	88,85,0	4.86e-03	0.10	0.02	89,88,85	0.0	0	0.80	0.04	0.96
	3.03e-03	0.02	0.0	88,175,0	4.85e-03	4.71e-03	8.26e-03	89,96,175			1.00	0.07	0.93
1871	0.07	0.03	0.0	88,87,0	3.74e-03	0.08	0.01	88,88,87	0.0	0	0.80	0.04	0.96
	0.0	0.02	0.0	0,175,0	3.73e-03	1.93e-03	5.88e-03	88,71,175			0.0	0.0	0.0
1880	0.05	0.01	0.0	88,87,0	5.77e-03	0.06	5.67e-03	88,88,87	0.0	0	0.80	0.04	0.96
	0.0	0.02	0.0	0,175,0	5.74e-03	2.06e-03	5.35e-03	88,70,175			0.0	0.0	0.0
1922	0.02	4.38e-03	0.0	88,175,0	5.77e-03	0.02	3.92e-03	88,88,71	0.0	0	0.80	0.04	0.96
	0.0	0.02	0.0	0,175,0	5.74e-03	2.06e-03	4.47e-03	88,70,175			0.0	0.0	0.0
2596	0.01	5.65e-03	0.0	86,87,0	4.86e-03	0.01	4.05e-03	89,86,87	0.0	0	0.80	0.04	0.96
	0.0	0.02	0.0	0,175,0	4.85e-03	2.39e-03	8.26e-03	89,93,175			0.0	0.0	0.0
2613	0.01	5.96e-03	0.0	86,95,0	4.86e-03	0.01	4.05e-03	89,86,87	0.0	0	0.80	0.04	0.96
	0.0	0.02	0.0	0,175,0	4.85e-03	2.39e-03	8.26e-03	89,93,175			0.0	0.0	0.0
2630	2.94e-03	6.81e-03	0.0	94,87,0	3.74e-03	3.58e-03	3.76e-03	88,94,71	0.0	0	0.80	0.04	0.96
	0.0	0.02	0.0	0,175,0	3.73e-03	1.93e-03	5.88e-03	88,71,175			0.0	0.0	0.0
2647	6.54e-04	6.81e-03	0.0	86,87,0	5.77e-03	1.66e-03	3.92e-03	88,71,71	0.0	0	0.80	0.04	0.96
	0.0	0.02	0.0	0,175,0	5.74e-03	2.06e-03	5.35e-03	88,70,175			0.0	0.0	0.0
2697	0.0	4.38e-03	0.0	0,175,0	5.77e-03	1.66e-03	3.92e-03	88,71,71	0.0	0	0.0	0.0	0.0
	0.0	0.02	0.0	0,175,0	5.74e-03	2.06e-03	4.47e-03	88,70,175			0.0	0.0	0.0
<b>Nodo</b>	<b>V. 127</b>	<b>V. 128</b>	<b>V. 545</b>		<b>V. 129</b>	<b>V. 130</b>	<b>V. 131</b>		<b>V. D.26</b>				
	0.08	0.05	0.0		5.77e-03	0.10	0.02		0.0				

Setto	Mat.	N. strati	Spessore	Incoll.	Stato
			cm		
80	XLAM vert 10 (2+2+2+2)-legno E = 8.874e+04 (XLAM -3- vert)	5	10.0	SI	ok

V. connes.	V. piede	Azione V	Rif. cmb	V. testa	Azione V	Rif. cmb	V. h-d	Azione N	Azione M	Rif. cmb
ok	0.84	daN 5625.0	91	0.73	daN 681.3	85	0.71	daN -5472.7	daN cm -1.216e+06	88

Nodo	V. 127	V. 128	V. 545	Rif. cmb	V. 129	V. 130	V. 131	Rif. cmb	V. D.26	Rif. cmb	Fac. B-A	Qsup. A	Qsup. B
33	0.04	0.05	0.0	88,85,0	5.76e-03	0.04	0.02	90,88,85	0.0	0	0.95	0.03	0.97
	3.88e-03	4.67e-03	0.0	88,85,0	5.75e-03	5.84e-03	3.63e-03	90,88,69			1.00	0.07	0.93
62	0.04	0.05	0.0	88,85,0	8.48e-03	0.04	0.02	90,88,85	0.0	0	0.95	0.03	0.97
	0.01	7.37e-03	0.0	85,88,0	8.47e-03	0.01	3.63e-03	90,85,69			1.00	0.07	0.93
70	0.02	0.05	0.0	88,85,0	8.65e-03	0.02	0.02	91,88,85	0.0	0	0.95	0.03	0.97
	0.01	7.81e-03	0.0	85,88,0	8.65e-03	0.01	2.49e-03	91,85,88			1.00	0.07	0.93
79	0.0	0.06	0.0	0,175,0	8.65e-03	1.95e-03	0.02	91,72,175	0.0	0	0.0	0.0	0.0
	0.02	0.01	0.0	91,88,0	8.65e-03	0.02	4.07e-03	91,85,90			1.00	0.07	0.93
87	0.07	0.16	0.0	85,88,0	7.73e-03	0.08	0.06	91,85,86	0.0	0	0.95	0.03	0.97
	0.03	0.02	0.0	91,90,0	7.71e-03	0.03	6.47e-03	91,91,88			1.00	0.07	0.93
98	0.07	0.16	0.0	85,88,0	3.78e-03	0.08	0.06	91,85,86	0.0	0	0.95	0.03	0.97
	0.03	0.02	0.0	91,90,0	3.77e-03	0.03	6.47e-03	91,91,88			1.00	0.07	0.93
502	0.04	0.05	0.0	88,85,0	6.63e-03	0.04	0.02	90,88,85	0.0	0	0.95	0.03	0.97
	4.93e-03	4.67e-03	0.0	88,85,0	6.62e-03	8.09e-03	3.63e-03	86,88,69			1.00	0.07	0.93
531	0.04	0.05	0.0	88,85,0	9.51e-03	0.04	0.02	90,88,85	0.0	0	0.95	0.03	0.97
	0.01	7.37e-03	0.0	85,88,0	9.50e-03	0.01	3.63e-03	90,85,69			1.00	0.07	0.93
539	0.02	0.05	0.0	88,85,0	0.01	0.02	0.02	90,88,85	0.0	0	0.95	0.03	0.97
	0.01	9.22e-03	0.0	85,88,0	0.01	0.02	3.23e-03	90,85,88			1.00	0.07	0.93

Realizzazione nuova scuola dell'infanzia "Staccia Buratta" nel Comune di Vinci (FI)  
 RELAZIONE DI CALCOLO DELLE STRUTTURE



548	0.0	0.06	0.0	0,175,0	0.01	1.95e-03	0.02	91,72,175	0.0	0	0.0	0.0	0.0
	0.02	0.01	0.0	91,88,0	0.01	0.02	4.07e-03	91,85,90			1.00	0.07	0.93
556	0.07	0.16	0.0	85,88,0	0.01	0.08	0.06	91,85,86	0.0	0	0.95	0.03	0.97
	0.03	0.02	0.0	91,90,0	0.01	0.03	6.47e-03	91,91,88			1.00	0.07	0.93
567	0.07	0.16	0.0	85,88,0	6.28e-03	0.08	0.06	91,85,86	0.0	0	0.95	0.03	0.97
	0.03	0.02	0.0	91,90,0	6.26e-03	0.03	6.47e-03	91,91,88			1.00	0.07	0.93
862	0.03	0.05	0.0	88,85,0	6.63e-03	0.04	0.02	90,88,85	0.0	0	0.95	0.03	0.97
	6.09e-03	5.67e-03	0.0	88,85,0	6.62e-03	0.01	4.72e-03	86,88,72			1.00	0.07	0.93
889	0.03	0.05	0.0	88,85,0	9.59e-03	0.04	0.02	90,88,85	0.0	0	0.95	0.03	0.97
	0.01	0.01	0.0	88,85,0	9.59e-03	0.03	4.83e-03	90,88,85			1.00	0.07	0.93
897	8.23e-03	0.04	0.0	88,175,0	0.01	9.97e-03	0.01	88,88,85	0.0	0	0.95	0.03	0.97
	0.02	0.02	0.0	88,85,0	0.01	0.03	6.24e-03	90,88,85			1.00	0.07	0.93
906	0.0	0.05	0.0	0,175,0	0.01	1.56e-03	0.02	88,72,175	0.0	0	0.0	0.0	0.0
	0.02	0.02	0.0	88,85,0	0.01	0.03	7.14e-03	90,88,85			1.00	0.07	0.93
914	0.03	0.12	0.0	85,88,0	0.01	0.04	0.05	91,85,88	0.0	0	0.95	0.03	0.97
	0.02	0.02	0.0	88,85,0	0.01	0.03	7.56e-03	85,88,91			1.00	0.07	0.93
925	0.03	0.12	0.0	85,88,0	7.89e-03	0.04	0.05	85,85,88	0.0	0	0.95	0.03	0.97
	0.02	0.02	0.0	88,87,0	7.88e-03	0.03	7.56e-03	85,88,91			1.00	0.07	0.93
1273	0.01	0.03	0.0	92,89,0	6.13e-03	0.01	0.01	86,92,89	0.0	0	0.95	0.03	0.97
	6.09e-03	5.67e-03	0.0	88,85,0	6.12e-03	0.01	4.72e-03	86,88,72			1.00	0.07	0.93
1299	0.01	0.03	0.0	92,175,0	9.59e-03	0.01	0.01	90,92,85	0.0	0	0.95	0.03	0.97
	0.02	0.01	0.0	88,85,0	9.59e-03	0.03	4.92e-03	90,88,85			1.00	0.07	0.93
1306	2.52e-03	0.04	0.0	88,175,0	0.01	3.01e-03	0.01	88,88,175	0.0	0	0.95	0.03	0.97
	0.03	0.02	0.0	88,85,0	0.01	0.04	6.85e-03	90,88,85			1.00	0.07	0.93
1315	0.0	0.05	0.0	0,175,0	0.01	2.09e-03	0.02	88,70,175	0.0	0	0.0	0.0	0.0
	0.05	0.03	0.0	88,85,0	0.01	0.06	0.01	90,88,85			1.00	0.07	0.93
1322	0.0	0.09	0.0	0,175,0	0.01	2.79e-03	0.04	85,83,175	0.0	0	0.0	0.0	0.0
	0.09	0.05	0.0	88,85,0	0.01	0.10	0.02	85,88,85			1.00	0.07	0.93
1337	0.0	0.09	0.0	0,175,0	7.89e-03	2.79e-03	0.04	85,83,175	0.0	0	0.0	0.0	0.0
	0.09	0.05	0.0	88,85,0	7.88e-03	0.10	0.02	85,88,85			1.00	0.07	0.93
1762	4.80e-03	0.03	0.0	85,175,0	3.98e-03	8.52e-03	0.01	90,85,175	0.0	0	0.95	0.03	0.97
	8.53e-03	4.98e-03	0.0	85,88,0	3.96e-03	0.01	3.58e-03	86,85,85			1.00	0.07	0.93
1791	4.80e-03	0.03	0.0	85,175,0	5.62e-03	8.52e-03	0.01	90,85,175	0.0	0	0.95	0.03	0.97
	0.02	0.01	0.0	88,85,0	5.60e-03	0.03	4.92e-03	90,88,85			1.00	0.07	0.93
1804	1.91e-03	0.03	0.0	88,175,0	5.71e-03	7.03e-03	0.01	90,88,175	0.0	0	0.95	0.03	0.97
	0.03	0.02	0.0	88,85,0	5.70e-03	0.04	6.85e-03	90,88,85			1.00	0.07	0.93
1819	0.0	0.04	0.0	0,175,0	5.71e-03	4.34e-03	0.02	90,92,175	0.0	0	0.0	0.0	0.0
	0.05	0.03	0.0	88,85,0	5.70e-03	0.06	0.01	90,88,85			1.00	0.07	0.93
1832	0.0	0.06	0.0	0,175,0	4.07e-03	2.79e-03	0.02	91,83,175	0.0	0	0.0	0.0	0.0
	0.09	0.05	0.0	88,85,0	4.05e-03	0.10	0.02	91,88,85			1.00	0.07	0.93
1853	0.0	0.06	0.0	0,175,0	2.44e-03	2.79e-03	0.02	91,83,175	0.0	0	0.0	0.0	0.0
	0.09	0.05	0.0	88,85,0	2.42e-03	0.10	0.02	91,88,85			1.00	0.07	0.93
2368	4.80e-03	0.01	0.0	85,88,0	1.50e-03	8.52e-03	0.01	89,85,88	0.0	0	0.95	0.03	0.97
	8.53e-03	4.98e-03	0.0	85,88,0	1.49e-03	0.01	1.79e-03	89,85,88			1.00	0.07	0.93
2468	4.80e-03	0.02	0.0	85,175,0	1.98e-03	8.52e-03	0.01	92,85,88	0.0	0	0.95	0.03	0.97
	8.53e-03	4.98e-03	0.0	85,88,0	1.98e-03	0.01	1.79e-03	92,85,88			1.00	0.07	0.93
2486	1.10e-03	0.02	0.0	88,175,0	2.18e-03	7.03e-03	0.01	89,88,85	0.0	0	0.95	0.03	0.97
	0.01	5.25e-03	0.0	90,91,0	2.17e-03	0.02	1.74e-03	89,90,91			1.00	0.07	0.93
2556	0.0	0.02	0.0	0,175,0	2.18e-03	4.34e-03	9.31e-03	89,92,92	0.0	0	0.0	0.0	0.0
	0.02	8.24e-03	0.0	86,87,0	2.17e-03	0.03	2.79e-03	89,86,87			1.00	0.07	0.93
2572	0.0	0.03	0.0	0,175,0	2.20e-03	2.57e-03	0.01	85,89,175	0.0	0	0.0	0.0	0.0
	0.02	8.24e-03	0.0	86,87,0	2.18e-03	0.03	3.47e-03	85,86,72			1.00	0.07	0.93
2596	0.0	0.03	0.0	0,175,0	2.20e-03	2.21e-03	0.01	85,99,175	0.0	0	0.0	0.0	0.0
	0.02	6.24e-03	0.0	86,87,0	2.18e-03	0.02	3.47e-03	85,86,72			1.00	0.07	0.93
<b>Nodo</b>	<b>V. 127</b>	<b>V. 128</b>	<b>V. 545</b>		<b>V. 129</b>	<b>V. 130</b>	<b>V. 131</b>		<b>V. D.26</b>				
	0.09	0.16	0.0		0.01	0.10	0.06		0.0				

Setto	Mat.	N. strati	Spessore	Incoll.	Stato
			cm		
81	XLAM vert 10 (2+2+2+2)-legno E = 8.874e+04 (XLAM -3- vert)	5	10.0	SI	ok

V. connes.	V. piede	Azione V daN	Rif. cmb	V. testa	Azione V daN	Rif. cmb	V. h-d	Azione N daN	Azione M daN cm	Rif. cmb			
ok	0.0	0.0	0	0.0	0.0	0	0.0	0.0	0.0	0			
Nodo	V. 127	V. 128	V. 545	Rif. cmb	V. 129	V. 130	V. 131	Rif. cmb	V. D.26	Rif. cmb	Fac. B-A	Qsup. A	Qsup. B
1331	0.08	0.04	0.0	86,87,0	4.89e-03	0.09	0.02	87,86,95	0.0	0	0.80	0.04	0.96



**Realizzazione nuova scuola dell'infanzia "Staccia Buratta" nel Comune di Vinci (FI)**  
**RELAZIONE DI CALCOLO DELLE STRUTTURE**



	2.89e-03	0.02	0.0	86,87,0	4.87e-03	5.21e-03	6.79e-03	87,86,87			1.00	0.07	0.93
1346	0.08	0.04	0.0	86,87,0	4.89e-03	0.09	0.02	87,86,95	0.0	0	0.80	0.04	0.96
	2.89e-03	0.02	0.0	86,87,0	4.87e-03	5.21e-03	6.79e-03	87,86,87			1.00	0.07	0.93
1354	0.07	0.02	0.0	88,85,0	1.82e-03	0.08	8.51e-03	87,86,85	0.0	0	0.80	0.04	0.96
	0.0	7.04e-03	0.0	0,175,0	1.81e-03	4.82e-04	2.05e-03	87,71,175			0.0	0.0	0.0
1362	0.05	2.93e-03	0.0	96,93,0	2.86e-03	0.05	2.29e-03	86,96,93	0.0	0	0.80	0.04	0.96
	0.0	0.01	0.0	0,175,0	2.84e-03	8.11e-04	3.53e-03	86,76,175			0.0	0.0	0.0
1391	0.02	0.0	0.0	175,0,0	2.86e-03	0.03	1.54e-03	86,175,72	0.0	0	0.80	0.04	0.96
	0.0	0.01	0.0	0,175,0	2.84e-03	8.11e-04	3.53e-03	86,76,175			0.0	0.0	0.0
1847	0.08	0.04	0.0	86,87,0	4.89e-03	0.09	0.02	91,86,95	0.0	0	0.80	0.04	0.96
	2.89e-03	0.02	0.0	86,175,0	4.88e-03	5.21e-03	8.44e-03	99,86,175			1.00	0.07	0.93
1863	0.08	0.04	0.0	86,87,0	4.89e-03	0.09	0.02	91,86,95	0.0	0	0.80	0.04	0.96
	2.89e-03	0.02	0.0	86,175,0	4.88e-03	5.21e-03	8.44e-03	99,86,175			1.00	0.07	0.93
1872	0.07	0.02	0.0	88,85,0	3.23e-03	0.08	8.51e-03	86,86,85	0.0	0	0.80	0.04	0.96
	0.0	0.02	0.0	0,175,0	3.23e-03	1.97e-03	6.44e-03	90,69,175			0.0	0.0	0.0
1881	0.05	0.01	0.0	96,85,0	3.23e-03	0.05	5.06e-03	86,96,85	0.0	0	0.80	0.04	0.96
	0.0	0.02	0.0	0,175,0	3.23e-03	2.14e-03	5.21e-03	90,73,175			0.0	0.0	0.0
1914	0.02	8.13e-03	0.0	175,85,0	2.88e-03	0.03	3.89e-03	86,175,85	0.0	0	0.80	0.04	0.96
	0.0	0.02	0.0	0,175,0	2.87e-03	2.14e-03	5.04e-03	86,73,175			0.0	0.0	0.0
2590	0.01	5.04e-03	0.0	88,85,0	4.89e-03	0.02	4.40e-03	91,88,85	0.0	0	0.80	0.04	0.96
	0.0	0.02	0.0	0,175,0	4.88e-03	2.69e-03	8.44e-03	99,89,175			0.0	0.0	0.0
2614	0.01	9.24e-03	0.0	88,85,0	4.89e-03	0.02	4.40e-03	91,88,85	0.0	0	0.80	0.04	0.96
	0.0	0.02	0.0	0,175,0	4.88e-03	2.69e-03	8.44e-03	99,89,175			0.0	0.0	0.0
2631	8.88e-03	0.01	0.0	88,85,0	3.23e-03	0.01	5.06e-03	86,88,85	0.0	0	0.80	0.04	0.96
	0.0	0.02	0.0	0,175,0	3.23e-03	1.97e-03	6.44e-03	90,69,175			0.0	0.0	0.0
2648	8.88e-03	0.01	0.0	88,85,0	3.23e-03	0.01	5.06e-03	86,88,85	0.0	0	0.80	0.04	0.96
	0.0	0.02	0.0	0,175,0	3.23e-03	2.14e-03	5.21e-03	90,73,175			0.0	0.0	0.0
2689	7.91e-03	8.13e-03	0.0	88,85,0	2.88e-03	9.63e-03	3.89e-03	86,88,85	0.0	0	0.80	0.04	0.96
	0.0	0.02	0.0	0,175,0	2.87e-03	2.14e-03	5.04e-03	86,73,175			0.0	0.0	0.0
<b>Nodo</b>	<b>V. 127</b>	<b>V. 128</b>	<b>V. 545</b>		<b>V. 129</b>	<b>V. 130</b>	<b>V. 131</b>		<b>V. D.26</b>				
	0.08	0.04	0.0		4.89e-03	0.09	0.02		0.0				

Setto	Mat.	N. strati	Spessore	Incoll.	Stato
			cm		
82	XLAM vert 10 (2+2+2+2)-legno E = 8.874e+04 (XLAM -3- vert)	5	10.0	SI	ok

V. connes.	V. piede	Azione V daN	Rif. cmb	V. testa	Azione V daN	Rif. cmb	V. h-d	Azione N daN	Azione M daN cm	Rif. cmb
ok	0.81	5440.5	85	0.76	676.1	99	0.66	-5568.9	-1.144e+06	94

Nodo	V. 127	V. 128	V. 545	Rif. cmb	V. 129	V. 130	V. 131	Rif. cmb	V. D.26	Rif. cmb	Fac. B-A	Qsup. A	Qsup. B
32	0.03	0.04	0.0	94,95,0	5.52e-03	0.04	0.02	92,94,95	0.0	0	0.95	0.03	0.97
	3.03e-03	4.29e-03	0.0	74,75,0	5.51e-03	4.81e-03	2.94e-03	92,74,75			1.00	0.07	0.93
63	0.03	0.05	0.0	94,95,0	8.02e-03	0.04	0.02	92,94,95	0.0	0	0.95	0.03	0.97
	0.01	7.44e-03	0.0	89,92,0	8.01e-03	0.01	2.94e-03	88,87,75			1.00	0.07	0.93
71	0.01	0.05	0.0	94,95,0	8.02e-03	0.02	0.02	92,94,95	0.0	0	0.95	0.03	0.97
	0.01	7.73e-03	0.0	89,92,0	8.01e-03	0.01	2.38e-03	88,87,86			1.00	0.07	0.93
80	0.0	0.06	0.0	0,175,0	8.00e-03	1.73e-03	0.02	85,74,175	0.0	0	0.0	0.0	0.0
	0.02	0.01	0.0	89,92,0	8.00e-03	0.02	3.98e-03	85,89,92			1.00	0.07	0.93
89	0.06	0.16	0.0	91,88,0	7.08e-03	0.07	0.06	89,87,88	0.0	0	0.95	0.03	0.97
	0.03	0.02	0.0	85,88,0	7.07e-03	0.03	6.27e-03	89,85,92			1.00	0.07	0.93
97	0.06	0.16	0.0	91,88,0	3.41e-03	0.07	0.06	89,87,88	0.0	0	0.95	0.03	0.97
	0.03	0.02	0.0	85,88,0	3.40e-03	0.03	6.27e-03	89,85,92			1.00	0.07	0.93
501	0.03	0.04	0.0	94,95,0	6.48e-03	0.04	0.02	88,94,95	0.0	0	0.95	0.03	0.97
	3.90e-03	4.29e-03	0.0	94,75,0	6.47e-03	6.26e-03	2.94e-03	88,94,75			1.00	0.07	0.93
532	0.03	0.05	0.0	94,95,0	8.96e-03	0.04	0.02	88,94,95	0.0	0	0.95	0.03	0.97
	0.01	7.44e-03	0.0	89,92,0	8.96e-03	0.01	2.94e-03	88,87,75			1.00	0.07	0.93
540	0.01	0.05	0.0	94,95,0	9.95e-03	0.02	0.02	88,94,95	0.0	0	0.95	0.03	0.97
	0.01	8.43e-03	0.0	89,86,0	9.95e-03	0.01	2.83e-03	88,87,86			1.00	0.07	0.93
549	0.0	0.06	0.0	0,175,0	0.01	1.73e-03	0.02	89,74,175	0.0	0	0.0	0.0	0.0
	0.02	0.01	0.0	89,92,0	0.01	0.02	3.98e-03	89,89,92			1.00	0.07	0.93
558	0.06	0.16	0.0	91,88,0	0.01	0.07	0.06	89,87,88	0.0	0	0.95	0.03	0.97
	0.03	0.02	0.0	85,88,0	0.01	0.03	6.27e-03	89,85,92			1.00	0.07	0.93
566	0.06	0.16	0.0	91,88,0	5.61e-03	0.07	0.06	89,87,88	0.0	0	0.95	0.03	0.97
	0.03	0.02	0.0	85,88,0	5.60e-03	0.03	6.27e-03	89,85,92			1.00	0.07	0.93
861	0.03	0.04	0.0	94,95,0	6.48e-03	0.03	0.02	88,94,95	0.0	0	0.95	0.03	0.97
	4.71e-03	4.68e-03	0.0	94,95,0	6.47e-03	9.34e-03	3.48e-03	88,94,74			1.00	0.07	0.93

Realizzazione nuova scuola dell'infanzia "Staccia Buratta" nel Comune di Vinci (FI)  
 RELAZIONE DI CALCOLO DELLE STRUTTURE



890	0.03	0.04	0.0	94,95,0	9.05e-03	0.03	0.02	88,94,95	0.0	0	0.95	0.03	0.97
	0.01	0.01	0.0	94,95,0	9.05e-03	0.02	3.98e-03	88,94,95			1.00	0.07	0.93
898	4.66e-03	0.04	0.0	94,175,0	0.01	5.66e-03	0.02	92,94,175	0.0	0	0.95	0.03	0.97
	0.02	0.02	0.0	86,87,0	0.01	0.02	5.46e-03	88,86,87			1.00	0.07	0.93
907	0.0	0.06	0.0	0,175,0	0.01	1.34e-03	0.02	92,74,175	0.0	0	0.0	0.0	0.0
	0.02	0.02	0.0	86,87,0	0.01	0.03	6.71e-03	88,86,87			1.00	0.07	0.93
916	0.03	0.12	0.0	95,94,0	0.01	0.03	0.05	89,95,94	0.0	0	0.95	0.03	0.97
	0.02	0.02	0.0	88,85,0	0.01	0.03	7.43e-03	89,86,89			1.00	0.07	0.93
924	0.03	0.12	0.0	95,94,0	7.27e-03	0.03	0.05	89,95,94	0.0	0	0.95	0.03	0.97
	0.02	0.02	0.0	88,85,0	7.26e-03	0.03	7.43e-03	89,88,89			1.00	0.07	0.93
1272	8.50e-03	0.03	0.0	98,175,0	6.10e-03	0.01	0.01	88,94,175	0.0	0	0.95	0.03	0.97
	4.71e-03	4.68e-03	0.0	94,95,0	6.08e-03	9.34e-03	3.48e-03	88,94,74			1.00	0.07	0.93
1300	8.50e-03	0.03	0.0	98,175,0	9.05e-03	0.01	0.01	88,94,175	0.0	0	0.95	0.03	0.97
	0.02	0.01	0.0	94,95,0	9.05e-03	0.02	4.06e-03	88,94,95			1.00	0.07	0.93
1307	0.0	0.04	0.0	0,175,0	0.01	2.27e-03	0.01	92,72,175	0.0	0	0.0	0.0	0.0
	0.03	0.02	0.0	86,87,0	0.01	0.04	6.09e-03	88,86,87			1.00	0.07	0.93
1316	0.0	0.05	0.0	0,175,0	0.01	2.38e-03	0.02	92,69,175	0.0	0	0.0	0.0	0.0
	0.05	0.03	0.0	86,87,0	0.01	0.06	9.29e-03	88,86,87			1.00	0.07	0.93
1324	0.0	0.10	0.0	0,175,0	9.97e-03	3.44e-03	0.04	89,77,175	0.0	0	0.0	0.0	0.0
	0.08	0.05	0.0	86,85,0	9.97e-03	0.10	0.02	89,94,95			1.00	0.07	0.93
1331	0.0	0.10	0.0	0,175,0	7.27e-03	3.44e-03	0.04	89,77,175	0.0	0	0.0	0.0	0.0
	0.08	0.05	0.0	86,85,0	7.26e-03	0.10	0.02	89,94,95			1.00	0.07	0.93
1756	8.09e-04	0.03	0.0	95,175,0	3.97e-03	4.18e-03	0.01	88,94,175	0.0	0	0.95	0.03	0.97
	7.90e-03	4.75e-03	0.0	95,94,0	3.97e-03	0.01	2.70e-03	88,95,95			1.00	0.07	0.93
1797	8.09e-04	0.03	0.0	95,175,0	5.33e-03	4.51e-03	0.01	88,98,175	0.0	0	0.95	0.03	0.97
	0.02	0.01	0.0	94,95,0	5.33e-03	0.02	4.06e-03	88,94,95			1.00	0.07	0.93
1810	0.0	0.04	0.0	0,175,0	5.33e-03	4.51e-03	0.01	88,98,175	0.0	0	0.0	0.0	0.0
	0.03	0.02	0.0	86,87,0	5.33e-03	0.04	6.09e-03	88,86,87			1.00	0.07	0.93
1825	0.0	0.04	0.0	0,175,0	5.30e-03	2.92e-03	0.02	88,88,175	0.0	0	0.0	0.0	0.0
	0.05	0.03	0.0	86,87,0	5.30e-03	0.06	9.29e-03	88,86,87			1.00	0.07	0.93
1839	0.0	0.06	0.0	0,175,0	3.79e-03	3.44e-03	0.03	89,77,175	0.0	0	0.0	0.0	0.0
	0.08	0.05	0.0	86,85,0	3.77e-03	0.10	0.02	89,94,95			1.00	0.07	0.93
1847	0.0	0.06	0.0	0,175,0	2.62e-03	3.44e-03	0.03	89,77,175	0.0	0	0.0	0.0	0.0
	0.08	0.05	0.0	86,85,0	2.60e-03	0.10	0.02	89,94,95			1.00	0.07	0.93
2367	8.09e-04	0.01	0.0	95,3,0	1.24e-03	4.18e-03	8.56e-03	93,94,94	0.0	0	0.95	0.03	0.97
	7.90e-03	4.75e-03	0.0	95,94,0	1.23e-03	0.01	1.65e-03	93,95,94			1.00	0.07	0.93
2469	8.09e-04	0.02	0.0	95,175,0	1.45e-03	4.51e-03	8.75e-03	98,98,99	0.0	0	0.95	0.03	0.97
	7.90e-03	4.75e-03	0.0	95,94,0	1.45e-03	0.01	1.65e-03	98,95,94			1.00	0.07	0.93
2487	0.0	0.02	0.0	0,175,0	1.73e-03	4.51e-03	8.79e-03	99,98,175	0.0	0	0.0	0.0	0.0
	0.02	6.55e-03	0.0	92,89,0	1.72e-03	0.02	1.95e-03	99,92,85			1.00	0.07	0.93
2557	0.0	0.03	0.0	0,175,0	1.87e-03	2.92e-03	0.01	99,88,175	0.0	0	0.0	0.0	0.0
	0.02	9.11e-03	0.0	88,85,0	1.86e-03	0.03	2.95e-03	99,88,85			1.00	0.07	0.93
2574	0.0	0.03	0.0	0,175,0	2.24e-03	3.21e-03	0.01	95,89,175	0.0	0	0.0	0.0	0.0
	0.02	9.11e-03	0.0	88,85,0	2.22e-03	0.03	4.19e-03	95,88,69			1.00	0.07	0.93
2590	0.0	0.03	0.0	0,175,0	2.24e-03	3.21e-03	0.01	95,89,175	0.0	0	0.0	0.0	0.0
	0.02	5.47e-03	0.0	88,85,0	2.22e-03	0.03	4.19e-03	95,88,69			1.00	0.07	0.93
<b>Nodo</b>	<b>V. 127</b>	<b>V. 128</b>	<b>V. 545</b>		<b>V. 129</b>	<b>V. 130</b>	<b>V. 131</b>		<b>V. D.26</b>				
	0.08	0.16	0.0		0.01	0.10	0.06		0.0				

Setto	Mat.	N. strati	Spessore	Incoll.	Stato
			cm		
83	XLAM vert 10 (2+2+2+2)-legno E = 8.874e+04 (XLAM -3- vert)	5	10.0	SI	ok

V. connes.	V. piede	Azione V daN	Rif. cmb	V. testa	Azione V daN	Rif. cmb	V. h-d	Azione N daN	Azione M daN cm	Rif. cmb			
ok	0.05	194.8	76	0.06	357.5	76	0.07	-377.4	9.322e+04	175			
Nodo	V. 127	V. 128	V. 545	Rif. cmb	V. 129	V. 130	V. 131	Rif. cmb	V. D.26	Rif. cmb	Fac. B-A	Qsup. A	Qsup. B
2251	0.03	0.03	0.0	40,201,0	0.04	0.05	0.08	201,40,201	0.0	0	0.23	0.12	0.88
	2.34e-03	5.03e-03	0.0	40,197,0	0.01	0.10	0.10	201,40,201			1.00	0.07	0.93
2252	0.03	0.03	0.0	40,201,0	0.04	0.05	0.08	39,40,201	0.0	0	0.23	0.12	0.88
	0.06	0.04	0.0	40,201,0	0.01	0.13	0.10	45,40,201			1.00	0.07	0.93
2253	0.01	0.01	0.0	40,201,0	0.04	0.02	0.03	39,40,201	0.0	0	0.23	0.12	0.88
	0.11	0.07	0.0	39,202,0	0.01	0.24	0.04	45,39,202			1.00	0.07	0.93
2254	5.61e-04	6.85e-04	0.0	40,201,0	0.02	9.93e-03	9.96e-03	201,39,40	0.0	0	0.23	0.12	0.88
	0.12	0.08	0.0	39,202,0	7.08e-03	0.27	0.04	201,39,202			1.00	0.07	0.93
2255	1.35e-04	7.92e-05	0.0	39,202,0	5.11e-03	0.01	0.01	201,39,40	0.0	0	0.23	0.12	0.88

Realizzazione nuova scuola dell'infanzia "Staccia Buratta" nel Comune di Vinci (FI)  
 RELAZIONE DI CALCOLO DELLE STRUTTURE



	0.12	0.08	0.0	39,202,0	1.66e-03	0.27	0.04	201,39,202			1.00	0.07	0.93
2256	5.03e-04	3.86e-04	0.0	39,202,0	6.86e-03	0.01	0.01	39,39,40	0.0	0	0.23	0.12	0.88
	0.12	0.08	0.0	39,202,0	2.29e-03	0.27	0.04	39,39,202			1.00	0.07	0.93
2257	5.03e-04	5.29e-04	0.0	39,201,0	0.02	9.71e-03	9.22e-03	39,39,202	0.0	0	0.23	0.12	0.88
	0.12	0.07	0.0	39,202,0	7.54e-03	0.26	0.04	39,39,202			1.00	0.07	0.93
2258	0.02	0.02	0.0	40,201,0	0.03	0.05	0.06	39,40,201	0.0	0	0.23	0.12	0.88
	0.08	0.06	0.0	39,202,0	0.01	0.18	0.03	39,39,202			1.00	0.07	0.93
2259	0.02	0.02	0.0	40,201,0	0.03	0.05	0.06	39,40,201	0.0	0	0.23	0.12	0.88
	0.05	0.04	0.0	40,201,0	0.01	0.11	0.03	39,40,201			1.00	0.07	0.93
2543	0.03	0.03	0.0	40,201,0	0.04	0.05	0.08	201,40,201	0.0	0	0.23	0.12	0.88
	2.34e-03	5.03e-03	0.0	40,197,0	0.01	0.10	0.10	201,40,201			1.00	0.07	0.93
2544	0.03	0.03	0.0	40,201,0	0.04	0.05	0.08	39,40,201	0.0	0	0.23	0.12	0.88
	0.06	0.04	0.0	40,201,0	0.01	0.13	0.10	45,40,201			1.00	0.07	0.93
2545	0.01	0.01	0.0	40,201,0	0.04	0.02	0.03	39,40,201	0.0	0	0.23	0.12	0.88
	0.11	0.07	0.0	39,202,0	0.01	0.24	0.04	45,39,202			1.00	0.07	0.93
2546	5.61e-04	6.85e-04	0.0	40,201,0	0.02	9.93e-03	9.96e-03	201,39,40	0.0	0	0.23	0.12	0.88
	0.12	0.08	0.0	39,202,0	7.08e-03	0.27	0.04	201,39,202			1.00	0.07	0.93
2547	1.35e-04	7.92e-05	0.0	39,202,0	5.11e-03	0.01	0.01	201,39,40	0.0	0	0.23	0.12	0.88
	0.12	0.08	0.0	39,202,0	1.66e-03	0.27	0.04	201,39,202			1.00	0.07	0.93
2548	5.03e-04	3.86e-04	0.0	39,202,0	6.86e-03	0.01	0.01	39,39,40	0.0	0	0.23	0.12	0.88
	0.12	0.08	0.0	39,202,0	2.29e-03	0.27	0.04	39,39,202			1.00	0.07	0.93
2549	5.03e-04	5.29e-04	0.0	39,201,0	0.02	9.71e-03	9.22e-03	39,39,202	0.0	0	0.23	0.12	0.88
	0.12	0.07	0.0	39,202,0	7.54e-03	0.26	0.04	39,39,202			1.00	0.07	0.93
2550	0.02	0.02	0.0	40,201,0	0.03	0.05	0.06	39,40,201	0.0	0	0.23	0.12	0.88
	0.08	0.06	0.0	39,202,0	0.01	0.18	0.03	39,39,202			1.00	0.07	0.93
2551	0.02	0.02	0.0	40,201,0	0.03	0.05	0.06	39,40,201	0.0	0	0.23	0.12	0.88
	0.05	0.04	0.0	40,201,0	0.01	0.11	0.03	39,40,201			1.00	0.07	0.93
<b>Nodo</b>	<b>V. 127</b>	<b>V. 128</b>	<b>V. 545</b>		<b>V. 129</b>	<b>V. 130</b>	<b>V. 131</b>		<b>V. D.26</b>				
	0.12	0.08	0.0		0.04	0.27	0.10		0.0				

Setto	Mat.	N. strati	Spessore	Incoll.	Stato
			cm		
84	XLAM vert 10 (2+2+2+2+2)-legno E = 8.874e+04 (XLAM -3- vert)	5	10.0	SI	ok

V. connes.	V. piede	Azione V	Rif. cmb	V. testa	Azione V	Rif. cmb	V. h-d	Azione N	Azione M	Rif. cmb
		daN			daN			daN	daN cm	
ok	0.43	705.6	72	0.26	988.9	72	0.66	2068.4	-2.002e+04	94

Nodo	V. 127	V. 128	V. 545	Rif. cmb	V. 129	V. 130	V. 131	Rif. cmb	V. D.26	Rif. cmb	Fac. B-A	Qsup. A	Qsup. B
19	0.06	0.09	0.0	94,95,0	8.86e-05	0.08	0.03	95,94,95	0.0	0	0.94	0.03	0.97
	0.02	0.01	0.0	30,195,0	2.25e-04	0.08	0.07	195,35,195			1.00	0.07	0.93
20	0.06	0.09	0.0	94,95,0	8.86e-05	0.08	0.03	95,94,95	0.0	0	0.94	0.03	0.97
	0.02	0.01	0.0	30,195,0	2.25e-04	0.08	0.07	195,35,195			1.00	0.07	0.93
21	0.02	0.03	0.0	72,69,0	2.14e-04	0.02	0.01	72,72,69	0.0	0	0.94	0.03	0.97
	6.56e-03	4.29e-03	0.0	72,69,0	2.13e-04	0.01	7.74e-03	72,195,35			1.00	0.07	0.93
22	0.02	0.03	0.0	72,69,0	4.80e-04	0.02	0.01	72,72,195	0.0	0	0.94	0.03	0.97
	6.56e-03	4.29e-03	0.0	72,69,0	4.77e-04	0.01	8.43e-03	72,195,29			1.00	0.07	0.93
23	0.04	0.06	0.0	94,95,0	4.80e-04	0.05	0.02	72,94,95	0.0	0	0.94	0.03	0.97
	0.02	0.02	0.0	30,195,0	4.77e-04	0.06	0.03	72,30,196			1.00	0.07	0.93
24	0.04	0.06	0.0	94,95,0	4.58e-04	0.05	0.02	72,94,95	0.0	0	0.94	0.03	0.97
	0.02	0.02	0.0	30,195,0	4.55e-04	0.06	0.03	72,30,196			1.00	0.07	0.93
488	0.06	0.09	0.0	94,95,0	1.93e-04	0.08	0.03	75,94,95	0.0	0	0.94	0.03	0.97
	0.02	0.01	0.0	30,195,0	2.25e-04	0.08	0.07	195,35,195			1.00	0.07	0.93
489	0.06	0.09	0.0	94,95,0	1.93e-04	0.08	0.03	75,94,95	0.0	0	0.94	0.03	0.97
	0.02	0.01	0.0	30,195,0	2.25e-04	0.08	0.07	195,35,195			1.00	0.07	0.93
490	0.04	0.03	0.0	66,35,0	4.50e-04	0.03	0.03	72,66,195	0.0	0	0.94	0.03	0.97
	6.56e-03	4.29e-03	0.0	72,69,0	4.49e-04	0.01	7.74e-03	72,195,35			1.00	0.07	0.93
491	0.04	0.03	0.0	66,35,0	1.11e-03	0.03	0.03	72,66,195	0.0	0	0.94	0.03	0.97
	7.85e-03	6.14e-03	0.0	30,195,0	1.11e-03	0.02	9.51e-03	72,30,195			1.00	0.07	0.93
492	0.04	0.06	0.0	94,95,0	1.11e-03	0.05	0.02	72,94,95	0.0	0	0.94	0.03	0.97
	0.05	0.04	0.0	30,195,0	1.11e-03	0.11	0.03	72,30,196			1.00	0.07	0.93
493	0.04	0.06	0.0	94,95,0	1.02e-03	0.05	0.02	72,94,95	0.0	0	0.94	0.03	0.97
	0.05	0.04	0.0	30,195,0	1.02e-03	0.11	0.03	72,30,196			1.00	0.07	0.93
849	0.04	0.06	0.0	94,95,0	3.29e-04	0.05	0.02	75,94,95	0.0	0	0.94	0.03	0.97
	0.03	0.02	0.0	195,30,0	3.27e-04	0.08	0.04	75,195,35			1.00	0.07	0.93
850	0.04	0.06	0.0	94,95,0	3.29e-04	0.05	0.02	75,94,95	0.0	0	0.94	0.03	0.97
	0.03	0.02	0.0	195,30,0	3.27e-04	0.08	0.04	75,195,35			1.00	0.07	0.93

Realizzazione nuova scuola dell'infanzia "Staccia Buratta" nel Comune di Vinci (FI)  
 RELAZIONE DI CALCOLO DELLE STRUTTURE



851	0.04	0.03	0.0	66,35,0	5.56e-04	0.03	0.03	72,66,195	0.0	0	0.94	0.03	0.97
	0.02	0.01	0.0	30,195,0	5.54e-04	0.04	0.01	72,30,195			1.00	0.07	0.93
852	0.04	0.03	0.0	66,35,0	1.44e-03	0.03	0.03	72,66,195	0.0	0	0.94	0.03	0.97
	0.02	0.01	0.0	30,195,0	1.44e-03	0.04	0.01	72,30,195			1.00	0.07	0.93
853	0.03	0.04	0.0	94,95,0	1.44e-03	0.03	0.02	72,94,95	0.0	0	0.94	0.03	0.97
	0.05	0.04	0.0	30,195,0	1.44e-03	0.11	0.03	72,30,195			1.00	0.07	0.93
854	0.03	0.04	0.0	94,95,0	1.02e-03	0.03	0.02	72,94,95	0.0	0	0.94	0.03	0.97
	0.05	0.04	0.0	30,195,0	1.02e-03	0.11	0.03	72,30,195			1.00	0.07	0.93
1260	0.02	0.03	0.0	96,93,0	4.33e-04	0.02	0.02	75,96,93	0.0	0	0.94	0.03	0.97
	0.07	0.05	0.0	195,30,0	4.32e-04	0.17	0.04	75,195,35			1.00	0.07	0.93
1261	0.02	0.03	0.0	96,93,0	1.01e-03	0.02	0.02	72,96,93	0.0	0	0.94	0.03	0.97
	0.07	0.05	0.0	195,30,0	1.01e-03	0.17	0.04	72,195,35			1.00	0.07	0.93
1262	0.03	0.03	0.0	30,195,0	1.01e-03	0.02	0.02	72,30,195	0.0	0	0.94	0.03	0.97
	0.02	0.02	0.0	30,195,0	1.01e-03	0.05	0.02	72,30,195			1.00	0.07	0.93
1263	0.03	0.03	0.0	30,195,0	1.44e-03	0.02	0.02	72,30,195	0.0	0	0.94	0.03	0.97
	0.02	0.02	0.0	30,195,0	1.44e-03	0.05	0.02	72,30,195			1.00	0.07	0.93
1264	0.02	0.03	0.0	96,93,0	1.44e-03	0.02	0.01	72,96,95	0.0	0	0.94	0.03	0.97
	0.04	0.03	0.0	30,195,0	1.44e-03	0.09	0.03	72,30,195			1.00	0.07	0.93
1265	0.02	0.03	0.0	96,93,0	9.35e-04	0.02	0.01	85,96,95	0.0	0	0.94	0.03	0.97
	0.04	0.03	0.0	30,195,0	9.18e-04	0.09	0.03	85,30,195			1.00	0.07	0.93
1743	0.02	0.02	0.0	95,94,0	5.77e-04	0.04	0.04	75,95,94	0.0	0	0.94	0.03	0.97
	0.07	0.05	0.0	195,30,0	5.71e-04	0.17	0.03	75,195,30			1.00	0.07	0.93
1744	0.02	0.02	0.0	30,94,0	1.01e-03	0.04	0.04	72,95,94	0.0	0	0.94	0.03	0.97
	0.07	0.05	0.0	195,30,0	1.01e-03	0.17	0.03	72,195,30			1.00	0.07	0.93
1745	0.04	0.03	0.0	30,195,0	1.01e-03	0.04	0.03	72,30,195	0.0	0	0.94	0.03	0.97
	0.02	0.02	0.0	30,195,0	1.01e-03	0.05	0.02	72,30,195			1.00	0.07	0.93
1746	0.04	0.03	0.0	30,195,0	4.78e-04	0.04	0.04	72,30,195	0.0	0	0.94	0.03	0.97
	0.02	0.02	0.0	30,195,0	4.76e-04	0.05	0.02	72,30,195			1.00	0.07	0.93
1747	0.02	0.02	0.0	30,95,0	9.35e-04	0.04	0.04	85,30,195	0.0	0	0.94	0.03	0.97
	0.02	0.01	0.0	196,29,0	9.18e-04	0.04	0.01	85,196,30			1.00	0.07	0.93
1748	0.02	0.02	0.0	30,95,0	9.35e-04	0.03	0.03	85,94,95	0.0	0	0.94	0.03	0.97
	0.02	0.01	0.0	196,29,0	9.18e-04	0.04	0.01	85,196,30			1.00	0.07	0.93
2354	0.02	0.02	0.0	95,94,0	5.77e-04	0.04	0.04	75,95,94	0.0	0	0.94	0.03	0.97
	0.01	8.53e-03	0.0	30,30,0	5.71e-04	0.03	9.26e-03	75,30,30			1.00	0.07	0.93
2355	0.02	0.02	0.0	30,94,0	5.77e-04	0.04	0.04	75,95,94	0.0	0	0.94	0.03	0.97
	0.01	8.53e-03	0.0	30,30,0	5.71e-04	0.03	9.26e-03	75,30,30			1.00	0.07	0.93
2356	0.04	0.03	0.0	30,195,0	5.61e-04	0.04	0.03	75,30,195	0.0	0	0.94	0.03	0.97
	9.04e-03	4.87e-03	0.0	195,30,0	5.59e-04	0.02	2.61e-03	75,195,30			1.00	0.07	0.93
2357	0.04	0.03	0.0	30,195,0	4.11e-04	0.04	0.04	72,30,195	0.0	0	0.94	0.03	0.97
	9.04e-03	4.87e-03	0.0	195,30,0	4.09e-04	0.02	2.61e-03	72,195,30			1.00	0.07	0.93
2358	0.02	0.02	0.0	30,95,0	4.53e-04	0.04	0.04	85,30,195	0.0	0	0.94	0.03	0.97
	8.92e-03	4.74e-03	0.0	95,94,0	4.31e-04	0.01	3.04e-03	85,95,195			1.00	0.07	0.93
2359	0.02	0.02	0.0	30,95,0	4.53e-04	0.03	0.03	85,94,95	0.0	0	0.94	0.03	0.97
	8.71e-03	4.28e-03	0.0	97,100,0	4.31e-04	0.01	3.04e-03	85,95,195			1.00	0.07	0.93
<b>Nodo</b>	<b>V. 127</b>	<b>V. 128</b>	<b>V. 545</b>		<b>V. 129</b>	<b>V. 130</b>	<b>V. 131</b>		<b>V. D.26</b>				
	0.07	0.09	0.0		1.44e-03	0.17	0.07		0.0				

Setto	Mat.	N. strati	Spessore	Incoll.	Stato
			cm		
85	XLAM vert 10 (2+2+2+2+2)-legno E = 8.874e+04 (XLAM -3- vert)	5	10.0	SI	ok

V. connes.	V. piede	Azione V	Rif. cmb	V. testa	Azione V	Rif. cmb	V. h-d	Azione N	Azione M	Rif. cmb
		daN			daN			daN	daN cm	
ok	0.93	-8646.2	96	0.74	-674.8	96	0.21	-3916.2	-4.872e+05	94

Nodo	V. 127	V. 128	V. 545	Rif. cmb	V. 129	V. 130	V. 131	Rif. cmb	V. D.26	Rif. cmb	Fac. B-A	Qsup. A	Qsup. B
19	0.02	0.03	0.0	94,95,0	4.29e-03	0.02	0.01	93,94,95	0.0	0	0.95	0.03	0.97
	1.54e-03	2.69e-03	0.0	74,75,0	4.26e-03	4.73e-03	4.55e-03	93,74,72			1.00	0.07	0.93
57	0.02	0.04	0.0	94,95,0	5.49e-03	0.02	0.02	93,94,95	0.0	0	0.95	0.03	0.97
	7.11e-03	4.64e-03	0.0	93,96,0	5.47e-03	9.22e-03	4.55e-03	93,93,72			1.00	0.07	0.93
66	2.90e-03	0.04	0.0	94,95,0	5.72e-03	3.69e-03	0.02	93,94,95	0.0	0	0.95	0.03	0.97
	7.11e-03	4.64e-03	0.0	93,96,0	5.71e-03	9.22e-03	1.72e-03	93,93,76			1.00	0.07	0.93
74	0.05	0.10	0.0	93,96,0	5.72e-03	0.06	0.04	93,93,96	0.0	0	0.95	0.03	0.97
	6.92e-03	4.62e-03	0.0	93,96,0	5.71e-03	8.44e-03	1.61e-03	93,93,96			1.00	0.07	0.93
82	0.05	0.10	0.0	93,96,0	3.86e-03	0.06	0.04	93,93,96	0.0	0	0.95	0.03	0.97
	6.92e-03	4.62e-03	0.0	93,96,0	3.84e-03	8.44e-03	1.61e-03	93,93,96			1.00	0.07	0.93
91	0.05	0.10	0.0	96,93,0	4.85e-03	0.06	0.04	96,96,93	0.0	0	0.95	0.03	0.97



Realizzazione nuova scuola dell'infanzia "Staccia Buratta" nel Comune di Vinci (FI)  
 RELAZIONE DI CALCOLO DELLE STRUTTURE



1743	5.87e-03	2.56e-03	0.0	94,93,0	4.22e-03	8.28e-03	2.60e-03	96,76,73	0.0	0	1.00	0.07	0.93
	0.0	0.02	0.0	0,175,0	3.42e-03	2.55e-03	6.75e-03	93,72,69	0.0	0	0.0	0.0	0.0
1786	7.55e-03	5.04e-03	0.0	95,96,0	3.40e-03	9.54e-03	2.86e-03	93,93,74	0.0	0	1.00	0.07	0.93
	0.0	0.03	0.0	0,175,0	3.42e-03	3.39e-03	0.01	93,75,175	0.0	0	0.0	0.0	0.0
1800	7.55e-03	5.29e-03	0.0	96,96,0	3.40e-03	9.65e-03	2.86e-03	93,96,74	0.0	0	1.00	0.07	0.93
	0.0	0.04	0.0	0,175,0	2.96e-03	4.03e-03	0.01	93,72,175	0.0	0	0.0	0.0	0.0
	0.01	6.48e-03	0.0	96,94,0	2.95e-03	0.02	2.28e-03	93,96,94	0.0	0	1.00	0.07	0.93
1813	0.0	0.04	0.0	0,175,0	4.28e-03	4.03e-03	0.02	93,72,73	0.0	0	0.0	0.0	0.0
	0.02	0.01	0.0	96,96,0	4.28e-03	0.02	3.35e-03	93,96,96	0.0	0	1.00	0.07	0.93
1827	0.0	0.04	0.0	0,175,0	6.90e-03	3.85e-03	0.02	100,70,73	0.0	0	0.0	0.0	0.0
	0.02	0.01	0.0	96,96,0	6.90e-03	0.02	3.35e-03	100,96,96	0.0	0	1.00	0.07	0.93
1841	0.0	0.04	0.0	0,175,0	6.90e-03	3.99e-03	0.01	100,76,76	0.0	0	0.0	0.0	0.0
	0.03	0.01	0.0	93,96,0	6.90e-03	0.03	4.43e-03	100,93,96	0.0	0	1.00	0.07	0.93
1856	0.0	0.04	0.0	0,175,0	3.66e-03	4.28e-03	0.01	96,71,76	0.0	0	0.0	0.0	0.0
	0.03	0.01	0.0	93,96,0	3.65e-03	0.03	4.43e-03	96,93,96	0.0	0	1.00	0.07	0.93
1865	0.0	0.03	0.0	0,175,0	4.18e-03	4.28e-03	0.01	96,71,73	0.0	0	0.0	0.0	0.0
	0.02	0.01	0.0	93,96,0	4.17e-03	0.02	3.26e-03	96,93,96	0.0	0	1.00	0.07	0.93
1874	0.0	0.03	0.0	0,175,0	4.18e-03	3.65e-03	0.01	96,71,175	0.0	0	0.0	0.0	0.0
	0.01	5.97e-03	0.0	93,96,0	4.17e-03	0.02	1.97e-03	96,73,76	0.0	0	1.00	0.07	0.93
1883	0.0	0.03	0.0	0,175,0	4.08e-03	2.65e-03	0.01	96,75,175	0.0	0	0.0	0.0	0.0
	7.71e-03	6.13e-03	0.0	96,93,0	4.07e-03	0.01	3.42e-03	96,69,73	0.0	0	1.00	0.07	0.93
1902	0.0	0.02	0.0	0,175,0	3.09e-03	1.85e-03	8.90e-03	96,72,175	0.0	0	0.0	0.0	0.0
	7.71e-03	6.13e-03	0.0	96,93,0	3.08e-03	9.74e-03	3.42e-03	96,96,73	0.0	0	1.00	0.07	0.93
2354	0.0	0.02	0.0	0,175,0	3.42e-03	2.55e-03	6.62e-03	93,72,74	0.0	0	0.0	0.0	0.0
	7.55e-03	5.04e-03	0.0	95,96,0	3.40e-03	9.54e-03	2.86e-03	93,93,74	0.0	0	1.00	0.07	0.93
2461	0.0	0.03	0.0	0,175,0	3.42e-03	3.39e-03	0.01	93,75,175	0.0	0	0.0	0.0	0.0
	7.55e-03	5.29e-03	0.0	95,96,0	3.40e-03	9.54e-03	2.86e-03	93,93,74	0.0	0	1.00	0.07	0.93
2480	0.0	0.03	0.0	0,175,0	2.96e-03	4.03e-03	0.01	93,72,175	0.0	0	0.0	0.0	0.0
	0.01	6.48e-03	0.0	95,94,0	2.95e-03	0.01	2.28e-03	93,95,94	0.0	0	1.00	0.07	0.93
2498	0.0	0.03	0.0	0,175,0	4.28e-03	4.03e-03	0.01	93,72,175	0.0	0	0.0	0.0	0.0
	0.02	0.01	0.0	93,96,0	4.28e-03	0.02	3.35e-03	93,93,96	0.0	0	1.00	0.07	0.93
2559	0.0	0.03	0.0	0,175,0	6.06e-03	3.85e-03	0.01	100,70,175	0.0	0	0.0	0.0	0.0
	0.02	0.01	0.0	93,96,0	6.05e-03	0.02	3.35e-03	100,93,96	0.0	0	1.00	0.07	0.93
2576	0.0	0.03	0.0	0,175,0	6.06e-03	3.99e-03	0.01	100,76,175	0.0	0	0.0	0.0	0.0
	0.01	9.19e-03	0.0	93,96,0	6.05e-03	0.01	2.69e-03	100,93,94	0.0	0	1.00	0.07	0.93
2603	0.0	0.03	0.0	0,175,0	3.59e-03	4.28e-03	0.01	96,71,73	0.0	0	0.0	0.0	0.0
	3.60e-03	2.32e-03	0.0	69,86,0	3.59e-03	6.96e-03	1.17e-03	96,69,72	0.0	0	1.00	0.07	0.93
2616	0.0	0.03	0.0	0,175,0	3.10e-03	4.28e-03	0.01	96,71,73	0.0	0	0.0	0.0	0.0
	3.60e-03	1.92e-03	0.0	69,72,0	3.09e-03	6.99e-03	9.54e-04	96,74,70	0.0	0	1.00	0.07	0.93
2633	0.0	0.03	0.0	0,175,0	3.10e-03	3.65e-03	0.01	96,71,73	0.0	0	0.0	0.0	0.0
	6.77e-03	3.92e-03	0.0	96,93,0	3.09e-03	9.91e-03	1.62e-03	96,76,73	0.0	0	1.00	0.07	0.93
2650	0.0	0.03	0.0	0,175,0	3.08e-03	2.65e-03	0.01	96,75,175	0.0	0	0.0	0.0	0.0
	7.71e-03	6.13e-03	0.0	96,93,0	3.07e-03	9.91e-03	3.42e-03	96,76,73	0.0	0	1.00	0.07	0.93
2677	0.0	0.02	0.0	0,175,0	1.71e-03	1.85e-03	8.28e-03	96,72,175	0.0	0	0.0	0.0	0.0
	7.71e-03	6.13e-03	0.0	96,93,0	1.70e-03	9.74e-03	3.42e-03	96,96,73	0.0	0	1.00	0.07	0.93
<b>Nodo</b>	<b>V. 127</b>	<b>V. 128</b>	<b>V. 545</b>		<b>V. 129</b>	<b>V. 130</b>	<b>V. 131</b>		<b>V. D.26</b>				
	0.05	0.10	0.0		7.29e-03	0.06	0.04		0.0				

Setto	Mat.	N. strati	Spessore	Incoll.	Stato
86	XLAM vert 10 (2+2+2+2)-legno E = 8.874e+04 (XLAM -3- vert)	5	cm 10.0	SI	ok

V. connes.	V. piede	Azione V daN	Rif. cmb	V. testa	Azione V daN	Rif. cmb	V. h-d	Azione N daN	Azione M daN cm	Rif. cmb
ok	0.21	2296.4	72	0.28	1987.3	72	0.30	2845.8	3.094e+05	86

Nodo	V. 127	V. 128	V. 545	Rif. cmb	V. 129	V. 130	V. 131	Rif. cmb	V. D.26	Rif. cmb	Fac. B-A	Qsup. A	Qsup. B
24	0.05	0.07	0.0	94,95,0	2.52e-04	0.06	0.03	75,94,95	0.0	0	0.94	0.03	0.97
	0.05	0.04	0.0	30,195,0	2.50e-04	0.11	0.02	75,36,196	0.0	0	1.00	0.07	0.93
25	0.05	0.07	0.0	94,95,0	6.69e-04	0.06	0.03	195,94,95	0.0	0	0.94	0.03	0.97
	0.05	0.04	0.0	30,195,0	4.12e-04	0.11	0.02	195,36,196	0.0	0	1.00	0.07	0.93
26	5.46e-03	6.32e-03	0.0	72,69,0	6.69e-04	7.96e-03	7.82e-03	195,30,195	0.0	0	0.94	0.03	0.97
	0.04	0.03	0.0	35,66,0	4.12e-04	0.09	0.02	195,35,195	0.0	0	1.00	0.07	0.93
27	0.02	0.03	0.0	72,69,0	3.42e-04	0.06	0.05	72,196,29	0.0	0	0.94	0.03	0.97
	0.04	0.03	0.0	35,66,0	3.39e-04	0.09	0.02	72,35,30	0.0	0	1.00	0.07	0.93
28	0.02	0.03	0.0	72,69,0	5.65e-04	0.06	0.05	72,196,29	0.0	0	0.94	0.03	0.97
	0.02	0.01	0.0	35,66,0	5.62e-04	0.05	0.02	72,35,30	0.0	0	1.00	0.07	0.93



Realizzazione nuova scuola dell'infanzia "Staccia Buratta" nel Comune di Vinci (FI)  
 RELAZIONE DI CALCOLO DELLE STRUTTURE



29	0.02	0.02	0.0	30,195,0	6.55e-04	0.05	0.05	72,30,195	0.0	0	0.94	0.03	0.97
	6.20e-03	4.19e-03	0.0	72,69,0	6.55e-04	8.40e-03	7.52e-03	72,36,30			1.00	0.07	0.93
30	0.02	0.03	0.0	30,95,0	7.04e-04	0.04	0.04	72,30,195	0.0	0	0.94	0.03	0.97
	7.08e-03	5.07e-03	0.0	36,195,0	7.01e-04	0.02	7.90e-03	72,35,195			1.00	0.07	0.93
31	0.06	0.08	0.0	94,95,0	8.12e-04	0.07	0.03	85,94,95	0.0	0	0.94	0.03	0.97
	7.39e-03	5.57e-03	0.0	94,95,0	7.88e-04	0.02	0.02	85,36,35			1.00	0.07	0.93
32	0.06	0.08	0.0	94,95,0	8.12e-04	0.07	0.03	85,94,95	0.0	0	0.94	0.03	0.97
	7.39e-03	5.57e-03	0.0	94,95,0	7.88e-04	0.02	0.02	85,36,35			1.00	0.07	0.93
493	0.05	0.07	0.0	94,95,0	4.22e-04	0.06	0.03	75,94,95	0.0	0	0.94	0.03	0.97
	0.05	0.04	0.0	30,195,0	4.18e-04	0.11	0.05	75,36,195			1.00	0.07	0.93
494	0.05	0.07	0.0	94,95,0	6.69e-04	0.06	0.03	195,94,95	0.0	0	0.94	0.03	0.97
	0.05	0.04	0.0	30,195,0	4.18e-04	0.11	0.05	75,36,195			1.00	0.07	0.93
495	5.46e-03	6.32e-03	0.0	72,69,0	6.69e-04	7.96e-03	7.82e-03	195,30,195	0.0	0	0.94	0.03	0.97
	0.04	0.03	0.0	35,66,0	4.12e-04	0.09	0.02	195,35,195			1.00	0.07	0.93
496	0.09	0.07	0.0	196,29,0	4.85e-04	0.09	0.06	72,196,29	0.0	0	0.94	0.03	0.97
	0.04	0.03	0.0	35,66,0	4.83e-04	0.09	0.02	72,35,30			1.00	0.07	0.93
497	0.09	0.07	0.0	196,29,0	8.15e-04	0.09	0.06	72,196,29	0.0	0	0.94	0.03	0.97
	0.02	0.01	0.0	35,66,0	8.12e-04	0.05	0.02	72,35,30			1.00	0.07	0.93
498	0.07	0.06	0.0	66,195,0	8.46e-04	0.07	0.05	72,30,65	0.0	0	0.94	0.03	0.97
	0.01	7.32e-03	0.0	88,93,0	8.44e-04	0.02	7.52e-03	72,195,30			1.00	0.07	0.93
499	0.05	0.05	0.0	30,195,0	8.46e-04	0.05	0.04	72,30,195	0.0	0	0.94	0.03	0.97
	0.02	0.02	0.0	195,195,0	8.44e-04	0.05	8.55e-03	72,195,195			1.00	0.07	0.93
500	0.06	0.08	0.0	94,95,0	1.19e-03	0.07	0.03	85,94,95	0.0	0	0.94	0.03	0.97
	0.02	0.02	0.0	195,195,0	1.18e-03	0.05	0.02	85,195,35			1.00	0.07	0.93
501	0.06	0.08	0.0	94,95,0	1.19e-03	0.07	0.03	85,94,95	0.0	0	0.94	0.03	0.97
	0.01	9.59e-03	0.0	35,195,0	1.18e-03	0.03	0.02	85,35,35			1.00	0.07	0.93
854	0.04	0.06	0.0	94,95,0	4.22e-04	0.05	0.02	75,94,95	0.0	0	0.94	0.03	0.97
	0.04	0.03	0.0	30,195,0	4.18e-04	0.10	0.05	75,30,195			1.00	0.07	0.93
855	0.04	0.06	0.0	94,95,0	4.22e-04	0.05	0.02	75,94,95	0.0	0	0.94	0.03	0.97
	0.04	0.03	0.0	30,195,0	4.18e-04	0.10	0.05	75,30,195			1.00	0.07	0.93
856	0.11	0.09	0.0	196,29,0	4.85e-04	0.09	0.06	72,196,29	0.0	0	0.94	0.03	0.97
	0.02	0.01	0.0	30,195,0	4.83e-04	0.04	0.01	72,30,65			1.00	0.07	0.93
857	0.11	0.09	0.0	196,29,0	8.27e-04	0.09	0.06	72,196,29	0.0	0	0.94	0.03	0.97
	0.02	0.01	0.0	30,195,0	8.25e-04	0.04	0.01	72,30,65			1.00	0.07	0.93
858	0.08	0.07	0.0	66,65,0	9.22e-04	0.07	0.05	72,66,65	0.0	0	0.94	0.03	0.97
	0.01	0.01	0.0	30,195,0	9.20e-04	0.03	8.31e-03	72,36,195			1.00	0.07	0.93
859	0.07	0.05	0.0	30,195,0	9.27e-04	0.05	0.04	69,30,195	0.0	0	0.94	0.03	0.97
	0.03	0.02	0.0	35,195,0	9.25e-04	0.07	0.01	169,195,195			1.00	0.07	0.93
860	0.04	0.06	0.0	30,95,0	1.54e-03	0.05	0.03	85,94,195	0.0	0	0.94	0.03	0.97
	0.03	0.02	0.0	35,195,0	1.53e-03	0.07	0.02	85,195,195			1.00	0.07	0.93
861	0.04	0.06	0.0	94,95,0	1.54e-03	0.05	0.02	85,94,95	0.0	0	0.94	0.03	0.97
	0.02	0.02	0.0	195,195,0	1.53e-03	0.05	0.02	85,195,195			1.00	0.07	0.93
1265	0.02	0.03	0.0	94,95,0	3.02e-04	0.03	0.01	75,94,95	0.0	0	0.94	0.03	0.97
	0.03	0.03	0.0	196,35,0	3.02e-04	0.08	0.03	75,195,35			1.00	0.07	0.93
1266	0.02	0.03	0.0	94,95,0	3.02e-04	0.03	0.01	75,94,95	0.0	0	0.94	0.03	0.97
	0.03	0.03	0.0	196,35,0	3.02e-04	0.08	0.03	75,195,35			1.00	0.07	0.93
1267	0.11	0.09	0.0	196,29,0	4.47e-04	0.09	0.06	72,196,29	0.0	0	0.94	0.03	0.97
	0.02	0.01	0.0	30,195,0	4.46e-04	0.04	0.01	72,30,65			1.00	0.07	0.93
1268	0.11	0.09	0.0	196,29,0	8.27e-04	0.09	0.06	72,196,29	0.0	0	0.94	0.03	0.97
	0.02	0.01	0.0	30,195,0	8.25e-04	0.04	0.01	72,30,65			1.00	0.07	0.93
1269	0.08	0.07	0.0	66,65,0	9.22e-04	0.07	0.04	72,66,65	0.0	0	0.94	0.03	0.97
	0.01	0.01	0.0	30,195,0	9.20e-04	0.03	8.31e-03	72,36,195			1.00	0.07	0.93
1270	0.07	0.05	0.0	30,195,0	9.27e-04	0.05	0.04	69,30,65	0.0	0	0.94	0.03	0.97
	0.03	0.02	0.0	35,195,0	9.25e-04	0.07	0.01	169,195,195			1.00	0.07	0.93
1271	0.04	0.05	0.0	30,175,0	1.54e-03	0.04	0.05	85,30,175	0.0	0	0.94	0.03	0.97
	0.03	0.02	0.0	35,195,0	1.53e-03	0.07	0.03	85,195,175			1.00	0.07	0.93
1272	0.02	0.05	0.0	94,175,0	1.54e-03	0.03	0.05	85,67,175	0.0	0	0.94	0.03	0.97
	0.02	0.02	0.0	195,175,0	1.53e-03	0.05	0.03	85,195,175			1.00	0.07	0.93
1748	0.02	0.03	0.0	88,85,0	3.02e-04	0.04	0.03	75,88,94	0.0	0	0.94	0.03	0.97
	0.02	0.01	0.0	195,30,0	3.02e-04	0.04	0.02	75,195,30			1.00	0.07	0.93
1749	0.02	0.03	0.0	88,85,0	3.02e-04	0.04	0.03	75,88,94	0.0	0	0.94	0.03	0.97
	0.02	0.01	0.0	195,30,0	3.02e-04	0.04	0.02	75,195,30			1.00	0.07	0.93
1750	0.02	0.02	0.0	30,195,0	4.91e-04	0.05	0.04	195,30,195	0.0	0	0.94	0.03	0.97
	0.02	0.02	0.0	69,72,0	3.14e-04	0.04	0.01	72,195,30			1.00	0.07	0.93
1751	0.05	0.04	0.0	30,35,0	4.91e-04	0.07	0.06	195,30,35	0.0	0	0.94	0.03	0.97
	0.03	0.02	0.0	30,195,0	4.46e-04	0.06	0.01	72,30,195			1.00	0.07	0.93
1752	0.05	0.04	0.0	30,35,0	7.83e-04	0.07	0.06	72,30,35	0.0	0	0.94	0.03	0.97
	0.03	0.02	0.0	30,195,0	7.81e-04	0.06	0.01	72,30,195			1.00	0.07	0.93
1753	0.03	0.03	0.0	196,65,0	8.39e-04	0.05	0.04	72,196,29	0.0	0	0.94	0.03	0.97
	0.01	9.57e-03	0.0	69,195,0	8.38e-04	0.02	4.46e-03	72,30,35			1.00	0.07	0.93
1754	0.03	0.02	0.0	30,195,0	8.53e-04	0.04	0.04	69,30,65	0.0	0	0.94	0.03	0.97
	0.02	0.01	0.0	95,36,0	8.49e-04	0.04	0.01	69,30,175			1.00	0.07	0.93
1755	0.05	0.05	0.0	49,175,0	2.00e-03	0.15	0.14	89,49,175	0.0	0	0.94	0.03	0.97
	0.03	0.03	0.0	49,175,0	1.91e-03	0.08	0.05	89,49,175			1.00	0.07	0.93
1756	0.05	0.05	0.0	49,175,0	2.00e-03	0.15	0.14	89,49,175	0.0	0	0.94	0.03	0.97
	0.03	0.03	0.0	49,175,0	1.91e-03	0.08	0.05	89,49,175			1.00	0.07	0.93

Realizzazione nuova scuola dell'infanzia "Staccia Buratta" nel Comune di Vinci (FI)  
 RELAZIONE DI CALCOLO DELLE STRUTTURE



2359	0.02	0.03	0.0	88,85,0	2.27e-04	0.04	0.03	95,88,94	0.0	0	0.94	0.03	0.97
	0.01	5.41e-03	0.0	75,74,0	1.73e-04	0.02	3.84e-03	95,95,30			1.00	0.07	0.93
2360	0.02	0.03	0.0	88,85,0	2.27e-04	0.04	0.03	95,88,94	0.0	0	0.94	0.03	0.97
	0.02	9.80e-03	0.0	195,30,0	2.08e-04	0.04	0.01	72,195,30			1.00	0.07	0.93
2361	0.02	0.02	0.0	30,195,0	4.91e-04	0.05	0.04	195,30,195	0.0	0	0.94	0.03	0.97
	0.02	0.02	0.0	69,72,0	3.14e-04	0.04	0.01	72,195,30			1.00	0.07	0.93
2362	0.05	0.04	0.0	30,35,0	4.91e-04	0.07	0.06	195,30,35	0.0	0	0.94	0.03	0.97
	0.03	0.02	0.0	30,195,0	3.14e-04	0.06	0.01	72,30,195			1.00	0.07	0.93
2363	0.05	0.04	0.0	30,35,0	4.80e-04	0.07	0.06	72,30,35	0.0	0	0.94	0.03	0.97
	0.03	0.02	0.0	30,195,0	4.76e-04	0.06	0.01	72,30,195			1.00	0.07	0.93
2364	0.03	0.02	0.0	36,29,0	5.96e-04	0.05	0.04	72,196,29	0.0	0	0.94	0.03	0.97
	0.01	8.75e-03	0.0	69,72,0	5.91e-04	0.01	3.78e-03	72,97,100			1.00	0.07	0.93
2365	0.02	0.02	0.0	36,195,0	7.72e-04	0.04	0.04	88,36,65	0.0	0	0.94	0.03	0.97
	0.02	0.01	0.0	95,94,0	7.51e-04	0.03	0.01	88,95,175			1.00	0.07	0.93
2366	0.05	0.05	0.0	49,175,0	2.00e-03	0.15	0.14	89,49,175	0.0	0	0.94	0.03	0.97
	0.03	0.03	0.0	49,175,0	1.91e-03	0.08	0.05	89,49,175			1.00	0.07	0.93
2367	0.05	0.05	0.0	49,175,0	2.00e-03	0.15	0.14	89,49,175	0.0	0	0.94	0.03	0.97
	0.03	0.03	0.0	49,175,0	1.91e-03	0.08	0.05	89,49,175			1.00	0.07	0.93
<b>Nodo</b>	<b>V. 127</b>	<b>V. 128</b>	<b>V. 545</b>		<b>V. 129</b>	<b>V. 130</b>	<b>V. 131</b>		<b>V. D.26</b>				
	0.11	0.09	0.0		2.00e-03	0.15	0.14		0.0				

Setto	Mat.	N. strati	Spessore	Incoll.	Stato
			cm		
87	XLAM vert 10 (2+2+2+2)-legno E = 8.874e+04 (XLAM -3- vert)	5	10.0	SI	ok

V. connes.	V. piede	Azione V daN	Rif. cmb	V. testa	Azione V daN	Rif. cmb	V. h-d	Azione N daN	Azione M daN cm	Rif. cmb
ok	0.05	-221.3	70	0.08	-553.6	73	0.09	-300.3	-1.056e+05	175

Nodo	V. 127	V. 128	V. 545	Rif. cmb	V. 129	V. 130	V. 131	Rif. cmb	V. D.26	Rif. cmb	Fac. B-A	Qsup. A	Qsup. B
2242	0.06	0.07	0.0	40,201,0	0.03	0.11	0.16	201,40,40	0.0	0	0.23	0.12	0.88
	0.01	0.01	0.0	202,201,0	9.50e-03	0.04	0.04	201,202,201			1.00	0.07	0.93
2243	0.06	0.07	0.0	40,201,0	0.03	0.11	0.16	201,40,40	0.0	0	0.23	0.12	0.88
	0.01	0.01	0.0	202,201,0	9.50e-03	0.04	0.04	201,202,201			1.00	0.07	0.93
2244	0.07	0.06	0.0	40,201,0	0.02	0.08	0.12	201,40,201	0.0	0	0.23	0.12	0.88
	3.37e-03	2.55e-03	0.0	40,40,0	7.90e-03	0.02	0.02	201,201,202			1.00	0.07	0.93
2245	0.08	0.06	0.0	39,201,0	8.41e-03	0.09	0.12	201,39,201	0.0	0	0.23	0.12	0.88
	1.01e-03	6.92e-04	0.0	39,40,0	2.73e-03	0.02	0.02	201,39,202			1.00	0.07	0.93
2246	0.08	0.06	0.0	39,201,0	3.47e-03	0.09	0.08	39,39,197	0.0	0	0.23	0.12	0.88
	2.17e-04	1.67e-04	0.0	39,40,0	1.12e-03	0.02	0.02	39,39,202			1.00	0.07	0.93
2247	0.08	0.06	0.0	39,202,0	0.02	0.09	0.07	39,39,198	0.0	0	0.23	0.12	0.88
	7.95e-04	8.95e-04	0.0	40,201,0	5.58e-03	0.02	0.02	39,39,40			1.00	0.07	0.93
2248	0.07	0.05	0.0	39,202,0	0.04	0.08	0.07	39,39,198	0.0	0	0.23	0.12	0.88
	0.02	0.02	0.0	40,201,0	0.01	0.04	0.01	39,40,201			1.00	0.07	0.93
2249	0.04	0.03	0.0	40,201,0	0.04	0.05	0.08	39,40,201	0.0	0	0.23	0.12	0.88
	0.02	0.02	0.0	40,201,0	0.01	0.09	0.09	39,201,201			1.00	0.07	0.93
2250	0.02	0.03	0.0	40,201,0	0.03	0.05	0.08	201,40,201	0.0	0	0.23	0.12	0.88
	2.50e-03	5.51e-03	0.0	40,197,0	0.01	0.09	0.09	201,201,201			1.00	0.07	0.93
2534	0.06	0.07	0.0	40,201,0	0.03	0.11	0.16	201,40,40	0.0	0	0.23	0.12	0.88
	0.01	0.01	0.0	202,201,0	9.50e-03	0.04	0.04	201,202,201			1.00	0.07	0.93
2535	0.06	0.07	0.0	40,201,0	0.03	0.11	0.16	201,40,40	0.0	0	0.23	0.12	0.88
	0.01	0.01	0.0	202,201,0	9.50e-03	0.04	0.04	201,202,201			1.00	0.07	0.93
2536	0.07	0.06	0.0	40,201,0	0.02	0.08	0.12	201,40,201	0.0	0	0.23	0.12	0.88
	3.37e-03	2.55e-03	0.0	40,40,0	7.90e-03	0.02	0.02	201,201,202			1.00	0.07	0.93
2537	0.08	0.06	0.0	39,201,0	8.41e-03	0.09	0.12	201,39,201	0.0	0	0.23	0.12	0.88
	1.01e-03	6.92e-04	0.0	39,40,0	2.73e-03	0.02	0.02	201,39,202			1.00	0.07	0.93
2538	0.08	0.06	0.0	39,201,0	3.47e-03	0.09	0.08	39,39,197	0.0	0	0.23	0.12	0.88
	2.17e-04	1.67e-04	0.0	39,40,0	1.12e-03	0.02	0.02	39,39,202			1.00	0.07	0.93
2539	0.08	0.06	0.0	39,202,0	0.02	0.09	0.07	39,39,198	0.0	0	0.23	0.12	0.88
	7.95e-04	8.95e-04	0.0	40,201,0	5.58e-03	0.02	0.02	39,39,40			1.00	0.07	0.93
2540	0.07	0.05	0.0	39,202,0	0.04	0.08	0.07	39,39,198	0.0	0	0.23	0.12	0.88
	0.02	0.02	0.0	40,201,0	0.01	0.04	0.01	39,40,201			1.00	0.07	0.93
2541	0.04	0.03	0.0	40,201,0	0.04	0.05	0.08	39,40,201	0.0	0	0.23	0.12	0.88
	0.02	0.02	0.0	40,201,0	0.01	0.09	0.09	39,201,201			1.00	0.07	0.93
2542	0.02	0.03	0.0	40,201,0	0.03	0.05	0.08	201,40,201	0.0	0	0.23	0.12	0.88
	2.50e-03	5.51e-03	0.0	40,197,0	0.01	0.09	0.09	201,201,201			1.00	0.07	0.93

Realizzazione nuova scuola dell'infanzia "Staccia Buratta" nel Comune di Vinci (FI)  
 RELAZIONE DI CALCOLO DELLE STRUTTURE



<b>Nodo</b>	<b>V. 127</b>	<b>V. 128</b>	<b>V. 545</b>	<b>V. 129</b>	<b>V. 130</b>	<b>V. 131</b>	<b>V. D.26</b>
	0.08	0.07	0.0	0.04	0.11	0.16	0.0

Setto	Mat.	N. strati	Spessore	Incoll.	Stato
			cm		
88	XLAM vert 10 (2+2+2+2)-legno E = 8.874e+04 (XLAM -3- vert)	5	10.0	SI	ok

V. connes.	V. piede	Azione V daN	Rif. cmb	V. testa	Azione V daN	Rif. cmb	V. h-d	Azione N daN	Azione M daN cm	Rif. cmb
ok	0.31	-428.8	69	0.21	-480.8	69	0.79	1115.2	1.268e+05	86

Nodo	V. 127	V. 128	V. 545	Rif. cmb	V. 129	V. 130	V. 131	Rif. cmb	V. D.26	Rif. cmb	Fac. B-A	Qsup. A	Qsup. B
52	0.03	0.03	0.0	66,74,0	8.48e-04	0.05	0.04	35,66,35	0.0	0	0.94	0.03	0.97
	4.10e-03	3.38e-03	0.0	72,35,0	4.90e-04	0.02	0.02	35,66,35			1.00	0.07	0.93
53	0.03	0.03	0.0	66,74,0	8.48e-04	0.05	0.04	35,66,35	0.0	0	0.94	0.03	0.97
	4.10e-03	3.38e-03	0.0	72,35,0	4.90e-04	0.02	0.02	35,66,35			1.00	0.07	0.93
54	0.05	0.07	0.0	86,87,0	7.94e-04	0.06	0.04	35,86,195	0.0	0	0.94	0.03	0.97
	4.61e-03	3.69e-03	0.0	90,91,0	4.65e-04	0.02	0.02	35,30,35			1.00	0.07	0.93
55	0.05	0.07	0.0	86,87,0	7.44e-04	0.06	0.03	195,86,87	0.0	0	0.94	0.03	0.97
	4.61e-03	3.69e-03	0.0	90,91,0	4.59e-04	0.02	0.02	195,30,35			1.00	0.07	0.93
521	0.10	0.08	0.0	66,35,0	8.48e-04	0.09	0.06	35,66,35	0.0	0	0.94	0.03	0.97
	0.01	8.91e-03	0.0	66,35,0	4.90e-04	0.03	0.02	35,66,35			1.00	0.07	0.93
522	0.10	0.08	0.0	66,35,0	8.48e-04	0.09	0.06	35,66,35	0.0	0	0.94	0.03	0.97
	0.01	8.91e-03	0.0	66,35,0	4.90e-04	0.03	0.02	35,66,35			1.00	0.07	0.93
523	0.06	0.07	0.0	30,87,0	7.94e-04	0.06	0.04	35,86,195	0.0	0	0.94	0.03	0.97
	7.32e-03	5.42e-03	0.0	30,195,0	4.65e-04	0.02	0.02	35,30,35			1.00	0.07	0.93
524	0.05	0.07	0.0	86,87,0	7.44e-04	0.06	0.03	195,86,87	0.0	0	0.94	0.03	0.97
	4.61e-03	3.69e-03	0.0	90,91,0	4.59e-04	0.02	0.02	195,30,35			1.00	0.07	0.93
879	0.12	0.10	0.0	30,35,0	4.46e-04	0.10	0.06	35,66,35	0.0	0	0.94	0.03	0.97
	0.01	0.01	0.0	66,195,0	2.25e-04	0.03	0.02	35,66,195			1.00	0.07	0.93
880	0.12	0.10	0.0	30,35,0	4.46e-04	0.10	0.06	35,66,35	0.0	0	0.94	0.03	0.97
	0.01	0.01	0.0	66,195,0	3.72e-04	0.03	0.02	74,66,195			1.00	0.07	0.93
881	0.07	0.06	0.0	30,195,0	3.93e-04	0.06	0.04	35,30,195	0.0	0	0.94	0.03	0.97
	0.01	7.66e-03	0.0	30,195,0	3.72e-04	0.02	7.77e-03	74,30,35			1.00	0.07	0.93
882	0.04	0.05	0.0	86,87,0	3.43e-04	0.04	0.02	85,86,195	0.0	0	0.94	0.03	0.97
	2.90e-03	2.14e-03	0.0	88,86,0	3.38e-04	7.92e-03	7.77e-03	69,30,35			1.00	0.07	0.93
1290	0.12	0.10	0.0	30,35,0	5.59e-04	0.10	0.06	35,66,35	0.0	0	0.94	0.03	0.97
	0.01	0.01	0.0	66,195,0	2.66e-04	0.03	0.02	36,66,195			1.00	0.07	0.93
1291	0.12	0.10	0.0	30,35,0	5.59e-04	0.10	0.06	35,66,35	0.0	0	0.94	0.03	0.97
	0.01	0.01	0.0	66,195,0	3.72e-04	0.03	0.02	74,66,195			1.00	0.07	0.93
1292	0.07	0.06	0.0	30,195,0	4.61e-04	0.06	0.04	35,30,195	0.0	0	0.94	0.03	0.97
	0.01	7.66e-03	0.0	30,195,0	3.72e-04	0.02	6.43e-03	74,30,195			1.00	0.07	0.93
1293	0.02	0.03	0.0	30,87,0	4.20e-04	0.02	0.02	195,86,195	0.0	0	0.94	0.03	0.97
	4.50e-03	3.44e-03	0.0	87,86,0	3.38e-04	9.90e-03	6.43e-03	69,87,195			1.00	0.07	0.93
1781	0.08	0.06	0.0	30,195,0	5.59e-04	0.08	0.06	35,30,195	0.0	0	0.94	0.03	0.97
	0.02	0.01	0.0	30,195,0	2.66e-04	0.04	0.01	36,30,29			1.00	0.07	0.93
1782	0.08	0.06	0.0	30,195,0	5.59e-04	0.08	0.06	35,30,195	0.0	0	0.94	0.03	0.97
	0.02	0.01	0.0	30,195,0	2.93e-04	0.04	0.01	74,30,29			1.00	0.07	0.93
1783	0.03	0.03	0.0	30,195,0	4.99e-04	0.06	0.05	195,30,195	0.0	0	0.94	0.03	0.97
	5.29e-03	4.11e-03	0.0	85,88,0	3.08e-04	0.01	0.01	195,30,30			1.00	0.07	0.93
1784	6.12e-03	0.01	0.0	30,91,0	4.99e-04	0.02	0.02	195,30,195	0.0	0	0.94	0.03	0.97
	4.50e-03	3.44e-03	0.0	87,86,0	3.08e-04	9.90e-03	3.46e-03	195,87,30			1.00	0.07	0.93
2387	0.08	0.06	0.0	30,195,0	4.32e-04	0.08	0.06	65,30,195	0.0	0	0.94	0.03	0.97
	0.02	0.01	0.0	30,195,0	2.40e-04	0.04	0.01	75,30,29			1.00	0.07	0.93
2388	0.08	0.06	0.0	30,195,0	4.34e-04	0.08	0.06	35,30,195	0.0	0	0.94	0.03	0.97
	0.02	0.01	0.0	30,195,0	2.40e-04	0.04	0.01	75,30,29			1.00	0.07	0.93
2389	0.03	0.03	0.0	30,195,0	4.99e-04	0.06	0.05	195,30,195	0.0	0	0.94	0.03	0.97
	5.29e-03	4.11e-03	0.0	85,88,0	3.08e-04	0.01	0.01	195,30,30			1.00	0.07	0.93
2390	5.04e-03	0.01	0.0	30,195,0	4.99e-04	0.02	0.02	195,30,195	0.0	0	0.94	0.03	0.97
	2.84e-03	2.96e-03	0.0	89,92,0	3.08e-04	5.58e-03	2.22e-03	195,89,86			1.00	0.07	0.93
<b>Nodo</b>	<b>V. 127</b>	<b>V. 128</b>	<b>V. 545</b>		<b>V. 129</b>	<b>V. 130</b>	<b>V. 131</b>		<b>V. D.26</b>				
	0.12	0.10	0.0		8.48e-04	0.10	0.06		0.0				

Setto	Mat.	N. strati	Spessore	Incoll.	Stato
			cm		

Realizzazione nuova scuola dell'infanzia "Staccia Buratta" nel Comune di Vinci (FI)  
 RELAZIONE DI CALCOLO DELLE STRUTTURE



Setto	Mat.	N. strati	Spessore	Incoll.	Stato
89	XLAM vert 10 (2+2+2+2)-legno E = 8.874e+04 (XLAM -3- vert)	5	10.0	SI	ok

V. connes.	V. piede	Azione V daN	Rif. cmb	V. testa	Azione V daN	Rif. cmb	V. h-d	Azione N daN	Azione M daN cm	Rif. cmb
ok	0.74	-4114.0	100	0.65	633.1	97	0.35	-832.0	3.476e+05	99

Nodo	V. 127	V. 128	V. 545	Rif. cmb	V. 129	V. 130	V. 131	Rif. cmb	V. D.26	Rif. cmb	Fac. B-A	Qsup. A	Qsup. B
324	0.02	0.03	0.0	10,181,0	1.98e-03	0.04	0.05100,10,181	0.0	0	0.95	0.03	0.97	0.97
	6.91e-03	5.11e-03	0.0	13,54,0	1.97e-03	0.02	6.57e-03 100,13,54			1.00	0.07	0.93	0.93
332	0.02	0.03	0.0	10,181,0	1.98e-03	0.04	0.05100,10,181	0.0	0	0.95	0.03	0.97	0.97
	6.91e-03	5.11e-03	0.0	13,54,0	1.97e-03	0.02	9.93e-03 100,13,10			1.00	0.07	0.93	0.93
340	0.01	0.03	0.0	10,181,0	1.98e-03	0.03	0.04100,10,181	0.0	0	0.95	0.03	0.97	0.97
	6.88e-03	5.05e-03	0.0	13,54,0	1.97e-03	0.02	0.01 100,13,10			1.00	0.07	0.93	0.93
348	4.58e-03	0.03	0.0	10,179,0	1.97e-03	0.02	0.03100,10,181	0.0	0	0.95	0.03	0.97	0.97
	0.02	0.01	0.0	182,10,0	1.96e-03	0.04	0.03100,182,182			1.00	0.07	0.93	0.93
356	0.0	0.03	0.0	0,175,0	1.92e-03	2.98e-03	0.01 100,78,82	0.0	0	0.0	0.0	0.0	0.0
	0.02	0.01	0.0	182,10,0	1.91e-03	0.04	0.03100,182,182			1.00	0.07	0.93	0.93
380	8.86e-03	0.04	0.0	99,98,0	1.84e-03	0.01	0.01 100,99,98	0.0	0	0.95	0.03	0.97	0.97
	0.02	0.01	0.0	182,10,0	1.84e-03	0.04	0.02100,182,182			1.00	0.07	0.93	0.93
382	0.02	0.04	0.0	99,98,0	1.60e-03	0.02	0.01 97,99,98	0.0	0	0.95	0.03	0.97	0.97
	4.40e-03	4.28e-03	0.0	10,181,0	1.60e-03	0.01	5.61e-03 97,10,181			1.00	0.07	0.93	0.93
392	0.02	0.03	0.0	99,98,0	1.08e-03	0.02	0.01 97,99,98	0.0	0	0.95	0.03	0.97	0.97
	4.40e-03	4.28e-03	0.0	10,181,0	1.07e-03	0.01	5.61e-03 97,10,181			1.00	0.07	0.93	0.93
759	0.06	0.07	0.0	10,181,0	1.98e-03	0.07	0.05100,10,181	0.0	0	0.95	0.03	0.97	0.97
	0.02	0.02	0.0	13,54,0	1.98e-03	0.05	8.58e-03 100,13,54			1.00	0.07	0.93	0.93
765	0.06	0.07	0.0	10,181,0	1.99e-03	0.07	0.05100,10,181	0.0	0	0.95	0.03	0.97	0.97
	0.02	0.02	0.0	13,54,0	1.99e-03	0.05	9.93e-03 100,13,10			1.00	0.07	0.93	0.93
771	0.05	0.06	0.0	10,181,0	2.00e-03	0.05	0.04100,10,181	0.0	0	0.95	0.03	0.97	0.97
	0.02	0.02	0.0	13,54,0	1.99e-03	0.05	0.02 100,13,10			1.00	0.07	0.93	0.93
777	0.03	0.04	0.0	10,181,0	2.00e-03	0.03	0.03100,10,181	0.0	0	0.95	0.03	0.97	0.97
	0.06	0.04	0.0	182,10,0	1.99e-03	0.13	0.04 100,54,54			1.00	0.07	0.93	0.93
783	3.41e-03	0.03	0.0	10,175,0	1.95e-03	2.98e-03	0.01 97,78,82	0.0	0	0.95	0.03	0.97	0.97
	0.06	0.04	0.0	182,10,0	1.95e-03	0.13	0.04 97,54,54			1.00	0.07	0.93	0.93
799	8.86e-03	0.04	0.0	99,98,0	1.84e-03	0.01	0.01 100,99,98	0.0	0	0.95	0.03	0.97	0.97
	0.06	0.04	0.0	182,10,0	1.84e-03	0.13	0.04 100,54,54			1.00	0.07	0.93	0.93
801	0.02	0.04	0.0	99,98,0	1.60e-03	0.02	0.01 97,99,98	0.0	0	0.95	0.03	0.97	0.97
	9.15e-03	7.16e-03	0.0	54,181,0	1.60e-03	0.02	0.01 97,54,10			1.00	0.07	0.93	0.93
811	0.02	0.03	0.0	99,98,0	1.08e-03	0.02	0.01 97,99,98	0.0	0	0.95	0.03	0.97	0.97
	9.15e-03	7.16e-03	0.0	54,181,0	1.07e-03	0.02	7.14e-03 97,54,181			1.00	0.07	0.93	0.93
1143	0.09	0.09	0.0	10,181,0	1.98e-03	0.07	0.05100,10,181	0.0	0	0.95	0.03	0.97	0.97
	0.03	0.02	0.0	13,54,0	1.98e-03	0.07	0.01 100,13,54			1.00	0.07	0.93	0.93
1151	0.09	0.09	0.0	10,181,0	1.99e-03	0.07	0.05100,10,181	0.0	0	0.95	0.03	0.97	0.97
	0.03	0.02	0.0	13,54,0	1.99e-03	0.07	0.01 100,13,54			1.00	0.07	0.93	0.93
1159	0.07	0.07	0.0	10,181,0	2.00e-03	0.05	0.04100,10,181	0.0	0	0.95	0.03	0.97	0.97
	0.03	0.02	0.0	13,54,0	1.99e-03	0.07	0.02 100,13,10			1.00	0.07	0.93	0.93
1167	0.04	0.05	0.0	10,181,0	2.00e-03	0.03	0.03100,10,181	0.0	0	0.95	0.03	0.97	0.97
	0.08	0.06	0.0	9,10,0	1.99e-03	0.18	0.04 100,10,10			1.00	0.07	0.93	0.93
1175	8.80e-03	0.03	0.0	10,179,0	1.95e-03	4.12e-03	0.01 97,10,181	0.0	0	0.95	0.03	0.97	0.97
	0.08	0.06	0.0	9,10,0	1.95e-03	0.18	0.04 97,10,10			1.00	0.07	0.93	0.93
1199	4.78e-03	0.03	0.0	99,98,0	1.83e-03	5.34e-03	0.01 100,99,98	0.0	0	0.95	0.03	0.97	0.97
	0.08	0.06	0.0	9,10,0	1.83e-03	0.18	0.04 100,10,10			1.00	0.07	0.93	0.93
1201	0.02	0.03	0.0	99,98,0	1.46e-03	0.02	0.01 97,99,98	0.0	0	0.95	0.03	0.97	0.97
	0.01	7.97e-03	0.0	181,9,0	1.46e-03	0.02	0.02 97,181,10			1.00	0.07	0.93	0.93
1211	0.02	0.03	0.0	99,98,0	9.85e-04	0.02	0.01 100,99,98	0.0	0	0.95	0.03	0.97	0.97
	0.01	7.97e-03	0.0	181,9,0	9.82e-04	0.02	7.14e-03 100,181,181			1.00	0.07	0.93	0.93
1625	0.09	0.09	0.0	10,181,0	1.93e-03	0.07	0.05100,10,181	0.0	0	0.95	0.03	0.97	0.97
	0.03	0.02	0.0	13,54,0	1.93e-03	0.07	0.01 100,13,54			1.00	0.07	0.93	0.93
1626	0.09	0.09	0.0	10,181,0	1.95e-03	0.07	0.05100,10,181	0.0	0	0.95	0.03	0.97	0.97
	0.03	0.02	0.0	13,54,0	1.95e-03	0.07	0.01 100,13,54			1.00	0.07	0.93	0.93
1627	0.07	0.07	0.0	10,181,0	1.96e-03	0.05	0.04100,10,181	0.0	0	0.95	0.03	0.97	0.97
	0.03	0.02	0.0	13,54,0	1.96e-03	0.07	0.02 100,13,10			1.00	0.07	0.93	0.93
1629	0.04	0.05	0.0	10,181,0	1.96e-03	0.03	0.03100,10,181	0.0	0	0.95	0.03	0.97	0.97
	0.08	0.06	0.0	9,10,0	1.96e-03	0.18	0.04 100,10,10			1.00	0.07	0.93	0.93
1631	8.80e-03	0.03	0.0	10,179,0	1.94e-03	4.12e-03	0.01100,10,181	0.0	0	0.95	0.03	0.97	0.97
	0.08	0.06	0.0	9,10,0	1.94e-03	0.18	0.04 100,10,10			1.00	0.07	0.93	0.93
1655	2.94e-04	0.02	0.0	99,175,0	1.73e-03	2.00e-03	8.12e-03 94,10,98	0.0	0	0.95	0.03	0.97	0.97
	0.08	0.06	0.0	9,10,0	1.72e-03	0.18	0.04 94,10,10			1.00	0.07	0.93	0.93
1656	6.93e-03	0.02	0.0	99,98,0	1.37e-03	8.16e-03	8.53e-03 97,99,98	0.0	0	0.95	0.03	0.97	0.97

Realizzazione nuova scuola dell'infanzia "Staccia Buratta" nel Comune di Vinci (FI)  
 RELAZIONE DI CALCOLO DELLE STRUTTURE



	0.01	7.97e-03	0.0	181,9,0	1.36e-03	0.02	0.02	97,181,10	1.00	0.07	0.93		
1665	6.93e-03	0.02	0.0	99,98,0	8.26e-04	8.16e-03	8.53e-03	100,99,98	0.0	0	0.95	0.03	0.97
	0.01	7.97e-03	0.0	181,9,0	8.24e-04	0.02	6.91e-03	100,181,9			1.00	0.07	0.93
2177	0.08	0.07	0.0	10,181,0	1.83e-03	0.07	0.05	100,10,181	0.0	0	0.95	0.03	0.97
	0.02	0.02	0.0	13,54,0	1.83e-03	0.05	8.44e-03	100,13,181			1.00	0.07	0.93
2185	0.08	0.07	0.0	10,181,0	1.87e-03	0.07	0.05	100,10,181	0.0	0	0.95	0.03	0.97
	0.02	0.02	0.0	13,54,0	1.86e-03	0.05	0.01	100,13,181			1.00	0.07	0.93
2193	0.06	0.06	0.0	10,181,0	1.90e-03	0.05	0.04	100,10,181	0.0	0	0.95	0.03	0.97
	0.02	0.01	0.0	13,54,0	1.89e-03	0.04	0.02	100,13,54			1.00	0.07	0.93
2201	0.03	0.04	0.0	10,181,0	1.90e-03	0.03	0.03	100,10,181	0.0	0	0.95	0.03	0.97
	0.06	0.04	0.0	9,9,0	1.90e-03	0.14	0.04	100,9,9			1.00	0.07	0.93
2209	6.19e-03	0.02	0.0	10,179,0	1.90e-03	4.70e-03	0.01	100,182,181	0.0	0	0.95	0.03	0.97
	0.06	0.04	0.0	9,9,0	1.90e-03	0.14	0.04	100,9,9			1.00	0.07	0.93
2269	0.0	0.02	0.0	0,175,0	1.62e-03	2.44e-03	8.04e-03	95,78,175	0.0	0	0.0	0.0	0.0
	0.06	0.04	0.0	9,53,0	1.62e-03	0.14	0.04	95,9,9			1.00	0.07	0.93
2279	0.0	0.02	0.0	0,175,0	1.30e-03	1.90e-03	7.92e-03	97,182,175	0.0	0	0.0	0.0	0.0
	8.85e-03	6.71e-03	0.0	9,53,0	1.29e-03	0.02	0.01	97,9,9			1.00	0.07	0.93
2289	0.0	0.02	0.0	0,175,0	1.08e-03	1.90e-03	5.91e-03	100,182,179	0.0	0	0.0	0.0	0.0
	8.85e-03	6.71e-03	0.0	9,53,0	1.08e-03	0.02	6.91e-03	100,9,9			1.00	0.07	0.93
2391	0.0	0.01	0.0	0,175,0	1.08e-03	1.90e-03	5.91e-03	100,182,179	0.0	0	0.0	0.0	0.0
	4.85e-03	3.63e-03	0.0	94,95,0	1.08e-03	9.25e-03	4.80e-03	100,10,53			1.00	0.07	0.93
2464	0.0	0.02	0.0	0,175,0	1.24e-03	1.90e-03	7.72e-03	97,182,175	0.0	0	0.0	0.0	0.0
	8.02e-03	5.41e-03	0.0	94,95,0	1.24e-03	0.01	4.85e-03	97,94,53			1.00	0.07	0.93
2482	0.0	0.02	0.0	0,175,0	1.53e-03	2.44e-03	7.72e-03	95,78,175	0.0	0	0.0	0.0	0.0
	0.02	0.02	0.0	10,181,0	1.53e-03	0.05	0.02	95,9,53			1.00	0.07	0.93
2501	0.0	0.02	0.0	0,175,0	1.77e-03	4.70e-03	0.01	100,182,181	0.0	0	0.0	0.0	0.0
	0.03	0.02	0.0	13,53,0	1.77e-03	0.06	0.03	100,9,53			1.00	0.07	0.93
2565	0.01	0.03	0.0	10,179,0	1.77e-03	0.02	0.03	100,10,181	0.0	0	0.95	0.03	0.97
	0.03	0.02	0.0	13,53,0	1.77e-03	0.06	0.03	100,9,53			1.00	0.07	0.93
2583	0.02	0.03	0.0	10,181,0	1.76e-03	0.04	0.04	100,10,181	0.0	0	0.95	0.03	0.97
	6.37e-03	5.09e-03	0.0	94,182,0	1.75e-03	0.02	0.02	100,10,54			1.00	0.07	0.93
2606	0.03	0.03	0.0	10,181,0	1.75e-03	0.05	0.05	100,10,181	0.0	0	0.95	0.03	0.97
	6.00e-03	4.17e-03	0.0	98,99,0	1.75e-03	0.01	0.01	100,10,181			1.00	0.07	0.93
2625	0.03	0.03	0.0	10,181,0	1.72e-03	0.05	0.05	100,10,181	0.0	0	0.95	0.03	0.97
	6.00e-03	4.17e-03	0.0	98,99,0	1.72e-03	8.47e-03	8.44e-03	100,10,181			1.00	0.07	0.93
<b>Nodo</b>	<b>V. 127</b>	<b>V. 128</b>	<b>V. 545</b>		<b>V. 129</b>	<b>V. 130</b>	<b>V. 131</b>		<b>V. D.26</b>				
	0.09	0.09	0.0		2.00e-03	0.18	0.05		0.0				

Setto	Mat.	N. strati	Spessore	Incoll.	Stato
			cm		
90	XLAM vert 10 (2+2+2+2)-legno E = 8.874e+04 (XLAM -3- vert)	5	10.0	SI	ok

V. connes.	V. piede	Azione V daN	Rif. cmb	V. testa	Azione V daN	Rif. cmb	V. h-d	Azione N daN	Azione M daN cm	Rif. cmb			
ok	0.72	2840.2	72	0.26	1947.5	72	0.22	-3352.6	4.142e+05	85			
Nodo	V. 127	V. 128	V. 545	Rif. cmb	V. 129	V. 130	V. 131	Rif. cmb	V. D.26	Rif. cmb	Fac. B-A	Qsup. A	Qsup. B
153	9.02e-03	0.10	0.0	71,70,0	3.85e-04	0.01	0.04	72,71,70	0.0	0	0.95	0.03	0.97
	1.65e-03	8.20e-04	0.0	72,69,0	3.80e-04	2.37e-03	6.36e-04	72,76,175			1.00	0.07	0.93
154	9.02e-03	0.10	0.0	71,70,0	7.60e-04	0.01	0.04	72,71,70	0.0	0	0.95	0.03	0.97
	1.65e-03	8.20e-04	0.0	72,69,0	7.50e-04	2.37e-03	6.68e-04	72,76,96			1.00	0.07	0.93
155	0.0	0.08	0.0	0,175,0	7.60e-04	5.07e-03	0.03	72,88,88	0.0	0	0.0	0.0	0.0
	1.54e-04	3.85e-04	0.0	69,88,0	7.50e-04	5.92e-04	6.68e-04	72,96,96			1.00	0.07	0.93
156	5.63e-03	0.08	0.0	72,69,0	3.51e-04	9.00e-03	0.04	72,71,69	0.0	0	0.95	0.03	0.97
	3.98e-03	3.34e-03	0.0	87,69,0	3.51e-04	0.01	9.54e-03	72,175,3			1.00	0.07	0.93
157	5.63e-03	0.08	0.0	72,69,0	9.61e-04	9.83e-03	0.04	71,175,69	0.0	0	0.95	0.03	0.97
	3.98e-03	3.34e-03	0.0	87,69,0	9.46e-04	0.01	9.54e-03	71,175,3			1.00	0.07	0.93
158	0.0	0.05	0.0	0,3,0	9.75e-04	9.83e-03	0.03	76,175,3	0.0	0	0.0	0.0	0.0
	3.07e-03	2.59e-03	0.0	71,85,0	9.73e-04	4.74e-03	4.71e-03	76,87,69			1.00	0.07	0.93
159	0.0	0.03	0.0	0,3,0	9.75e-04	2.54e-03	0.01	76,86,3	0.0	0	0.0	0.0	0.0
	1.83e-03	2.59e-03	0.0	87,85,0	9.73e-04	4.74e-03	1.69e-03	76,87,85			1.00	0.07	0.93
160	0.0	0.04	0.0	0,90,0	9.40e-04	9.98e-03	0.02	76,175,175	0.0	0	0.0	0.0	0.0
	2.51e-03	2.42e-03	0.0	86,85,0	9.37e-04	5.13e-03	4.43e-03	76,86,87			1.00	0.07	0.93
161	0.0	0.04	0.0	0,88,0	1.01e-03	9.98e-03	0.02	72,175,175	0.0	0	0.0	0.0	0.0
	2.63e-03	1.98e-03	0.0	86,87,0	1.01e-03	5.18e-03	4.43e-03	72,86,87			1.00	0.07	0.93
162	0.0	0.04	0.0	0,88,0	1.01e-03	9.91e-03	0.02	72,175,175	0.0	0	0.0	0.0	0.0
	2.63e-03	1.89e-03	0.0	86,87,0	1.01e-03	5.18e-03	4.37e-03	72,86,87			1.00	0.07	0.93

Realizzazione nuova scuola dell'infanzia "Staccia Buratta" nel Comune di Vinci (FI)  
 RELAZIONE DI CALCOLO DELLE STRUTTURE



621	9.02e-03	0.10	0.0	71,70,0	3.85e-04	0.01	0.04	72,71,86	0.0	0	0.95	0.03	0.97
	1.65e-03	8.20e-04	0.0	72,69,0	3.80e-04	2.37e-03	1.15e-03	72,76,3			1.00	0.07	0.93
622	9.02e-03	0.10	0.0	71,70,0	8.18e-04	0.01	0.04	72,71,86	0.0	0	0.95	0.03	0.97
	1.65e-03	8.65e-04	0.0	72,88,0	8.09e-04	2.37e-03	1.15e-03	72,76,3			1.00	0.07	0.93
623	0.0	0.08	0.0	0,175,0	8.18e-04	5.07e-03	0.03	72,88,88	0.0	0	0.0	0.0	0.0
	6.58e-04	8.65e-04	0.0	85,88,0	8.09e-04	1.76e-03	6.68e-04	72,85,96			1.00	0.07	0.93
624	5.63e-03	0.08	0.0	72,69,0	3.51e-04	9.00e-03	0.04	72,71,69	0.0	0	0.95	0.03	0.97
	3.98e-03	3.34e-03	0.0	87,69,0	3.51e-04	0.01	9.54e-03	72,175,3			1.00	0.07	0.93
625	5.63e-03	0.08	0.0	72,69,0	1.08e-03	9.83e-03	0.04	71,175,69	0.0	0	0.95	0.03	0.97
	3.98e-03	3.34e-03	0.0	87,69,0	1.08e-03	0.01	9.54e-03	76,175,3			1.00	0.07	0.93
626	0.0	0.05	0.0	0,3,0	1.09e-03	9.83e-03	0.03	76,175,3	0.0	0	0.0	0.0	0.0
	5.52e-03	6.58e-03	0.0	85,85,0	1.09e-03	0.01	6.50e-03	76,85,85			1.00	0.07	0.93
627	0.0	0.03	0.0	0,3,0	1.09e-03	2.54e-03	0.01	76,86,3	0.0	0	0.0	0.0	0.0
	5.52e-03	6.79e-03	0.0	85,89,0	1.09e-03	0.01	3.16e-03	76,85,89			1.00	0.07	0.93
628	6.23e-04	0.04	0.0	91,90,0	9.80e-04	9.98e-03	0.0270,	175,175	0.0	0	0.95	0.03	0.97
	6.77e-03	6.79e-03	0.0	86,89,0	9.76e-04	0.02	7.39e-03	70,86,87			1.00	0.07	0.93
629	6.23e-04	0.04	0.0	91,88,0	1.14e-03	9.98e-03	0.0272,	175,175	0.0	0	0.95	0.03	0.97
	7.14e-03	5.48e-03	0.0	86,87,0	1.14e-03	0.02	7.61e-03	72,86,87			1.00	0.07	0.93
630	2.94e-04	0.04	0.0	85,88,0	1.14e-03	9.91e-03	0.0272,	175,175	0.0	0	0.95	0.03	0.97
	7.14e-03	5.48e-03	0.0	86,87,0	1.14e-03	0.02	7.61e-03	72,86,87			1.00	0.07	0.93
979	0.0	0.11	0.0	0,175,0	3.54e-04	4.51e-03	0.04	71,88,88	0.0	0	0.0	0.0	0.0
	8.87e-03	8.92e-03	0.0	85,87,0	3.42e-04	0.02	9.81e-03	71,85,87			1.00	0.07	0.93
980	0.0	0.11	0.0	0,175,0	8.18e-04	4.51e-03	0.04	72,88,88	0.0	0	0.0	0.0	0.0
	8.87e-03	8.92e-03	0.0	85,87,0	8.09e-04	0.02	9.81e-03	72,85,87			1.00	0.07	0.93
981	0.0	0.07	0.0	0,175,0	8.18e-04	4.00e-03	0.03	72,88,88	0.0	0	0.0	0.0	0.0
	7.33e-03	8.22e-03	0.0	85,87,0	8.09e-04	0.02	4.19e-03	72,85,85			1.00	0.07	0.93
982	0.0	0.07	0.0	0,175,0	3.41e-04	1.76e-03	0.03	72,85,175	0.0	0	0.0	0.0	0.0
	0.01	8.52e-03	0.0	85,87,0	3.37e-04	0.02	0.02	72,85,87			1.00	0.07	0.93
983	0.0	0.07	0.0	0,175,0	1.41e-03	5.27e-03	0.03	72,87,175	0.0	0	0.0	0.0	0.0
	0.01	0.01	0.0	69,71,0	1.41e-03	0.03	0.02	72,85,87			1.00	0.07	0.93
984	0.0	0.05	0.0	0,3,0	1.41e-03	5.27e-03	0.02	72,87,3	0.0	0	0.0	0.0	0.0
	0.01	0.01	0.0	69,88,0	1.41e-03	0.03	0.01	72,85,85			1.00	0.07	0.93
985	2.10e-03	0.03	0.0	87,3,0	1.16e-03	1.73e-03	0.01	76,86,3	0.0	0	0.95	0.03	0.97
	0.01	0.01	0.0	85,88,0	1.16e-03	0.02	5.79e-03	76,85,88			1.00	0.07	0.93
986	7.13e-03	0.04	0.0	87,90,0	1.07e-03	0.01	0.02	70,87,175	0.0	0	0.95	0.03	0.97
	0.01	0.01	0.0	86,87,0	1.07e-03	0.03	0.01	70,86,88			1.00	0.07	0.93
987	7.13e-03	0.04	0.0	87,90,0	1.15e-03	0.01	0.02	72,87,175	0.0	0	0.95	0.03	0.97
	0.01	9.64e-03	0.0	86,88,0	1.15e-03	0.03	0.01	72,86,88			1.00	0.07	0.93
988	6.64e-03	0.04	0.0	85,88,0	1.15e-03	9.30e-03	0.02	72,85,175	0.0	0	0.95	0.03	0.97
	0.01	9.52e-03	0.0	86,88,0	1.15e-03	0.03	0.01	72,86,88			1.00	0.07	0.93
1398	0.0	0.11	0.0	0,175,0	3.54e-04	0.01	0.04	71,88,88	0.0	0	0.0	0.0	0.0
	0.04	0.03	0.0	69,87,0	3.42e-04	0.08	0.02	71,85,87			1.00	0.07	0.93
1399	0.0	0.11	0.0	0,175,0	7.44e-04	0.01	0.04	72,88,88	0.0	0	0.0	0.0	0.0
	0.04	0.03	0.0	69,87,0	7.41e-04	0.08	0.02	72,85,87			1.00	0.07	0.93
1400	2.05e-03	0.07	0.0	72,175,0	8.88e-04	9.39e-03	0.03	69,88,86	0.0	0	0.95	0.03	0.97
	0.04	0.03	0.0	85,87,0	8.74e-04	0.08	0.01	69,85,87			1.00	0.07	0.93
1401	2.05e-03	0.01	0.0	72,175,0	8.88e-04	3.75e-03	9.08e-03	69,88,88	0.0	0	0.95	0.03	0.97
	0.04	0.02	0.0	69,71,0	8.74e-04	0.05	0.02	69,69,87			1.00	0.07	0.93
1402	0.0	0.07	0.0	0,175,0	6.09e-04	3.75e-03	0.03	72,88,175	0.0	0	0.0	0.0	0.0
	0.05	0.03	0.0	85,87,0	6.02e-04	0.11	0.03	72,85,87			1.00	0.07	0.93
1403	0.0	0.07	0.0	0,175,0	1.41e-03	5.09e-03	0.03	72,87,175	0.0	0	0.0	0.0	0.0
	0.05	0.03	0.0	85,87,0	1.41e-03	0.11	0.03	72,85,87			1.00	0.07	0.93
1404	0.0	0.04	0.0	0,3,0	1.41e-03	5.09e-03	0.02	72,87,3	0.0	0	0.0	0.0	0.0
	0.03	0.02	0.0	69,71,0	1.41e-03	0.05	0.02	72,85,87			1.00	0.07	0.93
1405	5.27e-03	0.02	0.0	87,3,0	1.16e-03	4.67e-03	0.01	76,87,3	0.0	0	0.95	0.03	0.97
	0.02	0.01	0.0	69,72,0	1.16e-03	0.03	6.95e-03	76,85,87			1.00	0.07	0.93
1406	7.13e-03	0.03	0.0	87,86,0	1.07e-03	0.01	0.02	70,87,86	0.0	0	0.95	0.03	0.97
	0.01	0.01	0.0	85,88,0	1.07e-03	0.03	0.01	70,85,90			1.00	0.07	0.93
1407	7.13e-03	0.03	0.0	87,86,0	1.15e-03	0.01	0.02	72,87,86	0.0	0	0.95	0.03	0.97
	0.01	0.01	0.0	86,88,0	1.15e-03	0.03	0.02	72,86,88			1.00	0.07	0.93
1408	6.64e-03	0.03	0.0	85,88,0	1.15e-03	9.30e-03	0.02	72,85,88	0.0	0	0.95	0.03	0.97
	0.01	0.01	0.0	86,88,0	1.15e-03	0.03	0.02	72,86,88			1.00	0.07	0.93
1921	0.0	0.06	0.0	0,175,0	2.40e-04	0.01	0.03	71,88,88	0.0	0	0.0	0.0	0.0
	0.04	0.03	0.0	69,87,0	2.30e-04	0.08	0.02	71,85,87			1.00	0.07	0.93
1922	0.0	0.06	0.0	0,175,0	6.45e-04	0.01	0.03	88,88,88	0.0	0	0.0	0.0	0.0
	0.04	0.03	0.0	69,87,0	6.38e-04	0.08	0.02	88,85,87			1.00	0.07	0.93
1923	2.05e-03	0.04	0.0	72,175,0	8.88e-04	9.39e-03	0.02	69,88,86	0.0	0	0.95	0.03	0.97
	0.04	0.03	0.0	85,87,0	8.74e-04	0.08	0.01	69,85,87			1.00	0.07	0.93
1924	2.05e-03	0.02	0.0	72,3,0	8.88e-04	3.75e-03	9.08e-03	69,88,88	0.0	0	0.95	0.03	0.97
	0.04	0.02	0.0	69,71,0	8.74e-04	0.05	0.02	69,69,87			1.00	0.07	0.93
1925	0.0	0.05	0.0	0,175,0	7.86e-04	3.75e-03	0.02	69,88,175	0.0	0	0.0	0.0	0.0
	0.05	0.03	0.0	85,87,0	7.72e-04	0.11	0.03	73,85,87			1.00	0.07	0.93
1926	0.0	0.05	0.0	0,175,0	8.11e-04	4.35e-03	0.02	72,86,175	0.0	0	0.0	0.0	0.0
	0.05	0.03	0.0	85,87,0	8.07e-04	0.11	0.03	72,85,87			1.00	0.07	0.93
1927	0.0	0.04	0.0	0,3,0	8.11e-04	4.35e-03	0.02	72,86,3	0.0	0	0.0	0.0	0.0
	0.03	0.02	0.0	69,71,0	8.07e-04	0.05	0.02	72,85,87			1.00	0.07	0.93



Realizzazione nuova scuola dell'infanzia "Staccia Buratta" nel Comune di Vinci (FI)  
 RELAZIONE DI CALCOLO DELLE STRUTTURE



1928	5.27e-03	0.02	0.0	87,86,0	7.34e-04	5.24e-03	9.27e-03	71,87,86	0.0	0	0.95	0.03	0.97
	0.02	0.01	0.0	69,72,0	7.31e-04	0.03	6.95e-03	71,85,87			1.00	0.07	0.93
1929	5.27e-03	0.03	0.0	87,86,0	9.49e-04	7.85e-03	0.02	70,87,86	0.0	0	0.95	0.03	0.97
	0.01	0.01	0.0	85,88,0	9.47e-04	0.03	0.01	70,85,90			1.00	0.07	0.93
1930	5.26e-03	0.03	0.0	87,86,0	9.87e-04	7.85e-03	0.02	72,87,86	0.0	0	0.95	0.03	0.97
	0.01	0.01	0.0	86,88,0	9.85e-04	0.03	0.02	72,86,88			1.00	0.07	0.93
1931	3.99e-03	0.03	0.0	85,88,0	9.87e-04	5.96e-03	0.02	72,85,88	0.0	0	0.95	0.03	0.97
	0.01	0.01	0.0	86,88,0	9.85e-04	0.03	0.02	72,86,88			1.00	0.07	0.93
2696	0.0	0.02	0.0	0,175,0	2.40e-04	6.16e-03	0.01	71,86,175	0.0	0	0.0	0.0	0.0
	0.01	8.42e-03	0.0	3,76,0	2.30e-04	0.03	6.13e-03	71,3,3			1.00	0.07	0.93
2697	0.0	0.02	0.0	0,175,0	6.45e-04	6.16e-03	0.01	88,86,175	0.0	0	0.0	0.0	0.0
	0.02	8.42e-03	0.0	85,76,0	6.38e-04	0.03	8.03e-03	88,3,88			1.00	0.07	0.93
2698	1.19e-03	0.02	0.0	88,175,0	6.45e-04	2.93e-03	8.51e-03	88,88,175	0.0	0	0.95	0.03	0.97
	0.02	7.02e-03	0.0	85,75,0	6.38e-04	0.03	8.03e-03	88,85,88			1.00	0.07	0.93
2699	1.19e-03	0.02	0.0	88,3,0	7.86e-04	2.93e-03	8.22e-03	69,88,3	0.0	0	0.95	0.03	0.97
	0.01	5.42e-03	0.0	85,88,0	7.72e-04	0.02	8.20e-03	73,85,87			1.00	0.07	0.93
2700	0.0	0.05	0.0	0,3,0	7.86e-04	2.28e-03	0.02	69,88,3	0.0	0	0.0	0.0	0.0
	0.01	9.04e-03	0.0	85,87,0	7.72e-04	0.03	0.02	73,85,95			1.00	0.07	0.93
2701	0.0	0.05	0.0	0,3,0	6.39e-04	4.28e-03	0.02	72,88,3	0.0	0	0.0	0.0	0.0
	0.01	9.97e-03	0.0	85,75,0	6.35e-04	0.03	0.02	72,85,95			1.00	0.07	0.93
2702	0.0	0.03	0.0	0,3,0	6.39e-04	4.28e-03	0.01	72,88,88	0.0	0	0.0	0.0	0.0
	0.01	9.97e-03	0.0	69,75,0	6.35e-04	0.02	0.01	72,85,87			1.00	0.07	0.93
2703	3.30e-03	0.01	0.0	87,86,0	5.40e-04	5.24e-03	8.39e-03	71,87,86	0.0	0	0.95	0.03	0.97
	0.01	6.98e-03	0.0	69,75,0	5.32e-04	0.02	3.81e-03	71,85,87			1.00	0.07	0.93
2704	3.30e-03	0.02	0.0	87,3,0	6.48e-04	5.24e-03	0.01	70,87,3	0.0	0	0.95	0.03	0.97
	9.67e-03	8.75e-03	0.0	85,88,0	6.41e-04	0.02	8.59e-03	70,85,87			1.00	0.07	0.93
2705	0.0	0.02	0.0	0,175,0	6.95e-04	4.20e-03	0.01	72,3,3	0.0	0	0.0	0.0	0.0
	8.16e-03	8.75e-03	0.0	85,88,0	6.89e-04	0.01	8.59e-03	72,91,87			1.00	0.07	0.93
2706	0.0	0.02	0.0	0,175,0	6.95e-04	4.11e-03	0.01	72,3,3	0.0	0	0.0	0.0	0.0
	6.36e-03	6.57e-03	0.0	74,88,0	6.89e-04	0.01	8.01e-03	72,85,85			1.00	0.07	0.93
<b>Nodo</b>	<b>V. 127</b>	<b>V. 128</b>	<b>V. 545</b>		<b>V. 129</b>	<b>V. 130</b>	<b>V. 131</b>		<b>V. D.26</b>				
	0.05	0.11	0.0		1.41e-03	0.11	0.04		0.0				

Setto	Mat.	N. strati	Spessore	Incoll.	Stato
			cm		
91	XLAM vert 10 (2+2+2+2+2)-legno E = 8.874e+04 (XLAM -3- vert)	5	10.0	SI	ok

V. connes.	V. piede	Azione V daN	Rif. cmb	V. testa	Azione V daN	Rif. cmb	V. h-d	Azione N daN	Azione M daN cm	Rif. cmb			
ok	0.0	0.0	0	0.0	0.0	0	0.0	0.0	0.0	0			
Nodo	V. 127	V. 128	V. 545	Rif. cmb	V. 129	V. 130	V. 131	Rif. cmb	V. D.26	Rif. cmb	Fac. B-A	Qsup. A	Qsup. B
2219	0.02	0.03	0.0	40,201,0	0.03	0.05	0.08201,40,201	0.0	0	0.23	0.12	0.88	
	2.61e-03	5.58e-03	0.0	40,197,0	0.01	0.09	0.09201,201,201			1.00	0.07	0.93	
2220	0.04	0.03	0.0	40,201,0	0.04	0.05	0.0839,40,201	0.0	0	0.23	0.12	0.88	
	0.02	0.02	0.0	40,201,0	0.01	0.09	0.0939,201,201			1.00	0.07	0.93	
2221	0.07	0.05	0.0	39,202,0	0.04	0.08	0.0739,39,198	0.0	0	0.23	0.12	0.88	
	0.02	0.02	0.0	40,201,0	0.01	0.04	0.0139,40,40			1.00	0.07	0.93	
2222	0.08	0.06	0.0	39,202,0	0.02	0.09	0.0739,39,198	0.0	0	0.23	0.12	0.88	
	7.93e-04	8.87e-04	0.0	40,201,0	5.58e-03	0.02	0.0239,39,40			1.00	0.07	0.93	
2223	0.08	0.06	0.0	39,202,0	3.47e-03	0.09	0.0839,39,197	0.0	0	0.23	0.12	0.88	
	2.38e-04	1.61e-04	0.0	39,202,0	1.12e-03	0.02	0.0239,39,202			1.00	0.07	0.93	
2224	0.08	0.06	0.0	39,202,0	8.41e-03	0.09	0.12201,39,201	0.0	0	0.23	0.12	0.88	
	9.91e-04	6.94e-04	0.0	39,40,0	2.73e-03	0.02	0.02201,39,202			1.00	0.07	0.93	
2225	0.07	0.06	0.0	40,201,0	0.02	0.09	0.12201,40,201	0.0	0	0.23	0.12	0.88	
	3.39e-03	2.56e-03	0.0	40,40,0	7.90e-03	0.02	0.02201,201,202			1.00	0.07	0.93	
2226	0.06	0.07	0.0	40,201,0	0.03	0.11	0.16201,40,40	0.0	0	0.23	0.12	0.88	
	0.01	0.01	0.0	202,201,0	9.50e-03	0.04	0.04201,202,201			1.00	0.07	0.93	
2227	0.06	0.07	0.0	40,201,0	0.03	0.11	0.16201,40,40	0.0	0	0.23	0.12	0.88	
	0.01	0.01	0.0	202,201,0	9.50e-03	0.04	0.04201,202,201			1.00	0.07	0.93	
2511	0.02	0.03	0.0	40,201,0	0.03	0.05	0.08201,40,201	0.0	0	0.23	0.12	0.88	
	2.61e-03	5.58e-03	0.0	40,197,0	0.01	0.09	0.09201,201,201			1.00	0.07	0.93	
2512	0.04	0.03	0.0	40,201,0	0.04	0.05	0.0839,40,201	0.0	0	0.23	0.12	0.88	
	0.02	0.02	0.0	40,201,0	0.01	0.09	0.0939,201,201			1.00	0.07	0.93	
2513	0.07	0.05	0.0	39,202,0	0.04	0.08	0.0739,39,198	0.0	0	0.23	0.12	0.88	
	0.02	0.02	0.0	40,201,0	0.01	0.04	0.0139,40,40			1.00	0.07	0.93	
2514	0.08	0.06	0.0	39,202,0	0.02	0.09	0.0739,39,198	0.0	0	0.23	0.12	0.88	

Realizzazione nuova scuola dell'infanzia "Staccia Buratta" nel Comune di Vinci (FI)  
 RELAZIONE DI CALCOLO DELLE STRUTTURE



	7.93e-04	8.87e-04	0.0	40,201,0	5.58e-03	0.02	0.02	39,39,40			1.00	0.07	0.93
2515	0.08	0.06	0.0	39,202,0	3.47e-03	0.09	0.08	39,39,197	0.0	0	0.23	0.12	0.88
	2.38e-04	1.61e-04	0.0	39,202,0	1.12e-03	0.02	0.02	39,39,202			1.00	0.07	0.93
2516	0.08	0.06	0.0	39,202,0	8.41e-03	0.09	0.12	201,39,201	0.0	0	0.23	0.12	0.88
	9.91e-04	6.94e-04	0.0	39,40,0	2.73e-03	0.02	0.02	201,39,202			1.00	0.07	0.93
2517	0.07	0.06	0.0	40,201,0	0.02	0.09	0.12	201,40,201	0.0	0	0.23	0.12	0.88
	3.39e-03	2.56e-03	0.0	40,40,0	7.90e-03	0.02	0.02	201,201,202			1.00	0.07	0.93
2518	0.06	0.07	0.0	40,201,0	0.03	0.11	0.16	201,40,40	0.0	0	0.23	0.12	0.88
	0.01	0.01	0.0	202,201,0	9.50e-03	0.04	0.04	201,202,201			1.00	0.07	0.93
2519	0.06	0.07	0.0	40,201,0	0.03	0.11	0.16	201,40,40	0.0	0	0.23	0.12	0.88
	0.01	0.01	0.0	202,201,0	9.50e-03	0.04	0.04	201,202,201			1.00	0.07	0.93
<b>Nodo</b>	<b>V. 127</b>	<b>V. 128</b>	<b>V. 545</b>		<b>V. 129</b>	<b>V. 130</b>	<b>V. 131</b>		<b>V. D.26</b>				
	0.08	0.07	0.0		0.04	0.11	0.16		0.0				

Setto	Mat.	N. strati	Spessore	Incoll.	Stato
92	XLAM vert 10 (2+2+2+2+2)-legno E = 8.874e+04 (XLAM -3- vert)	5	cm 10.0	SI	ok

V. connes.	V. piede	Azione V daN	Rif. cmb	V. testa	Azione V daN	Rif. cmb	V. h-d	Azione N daN	Azione M daN cm	Rif. cmb
ok	0.66	-2792.2	70	0.04	-136.1	26	0.26	-953.0	-2.906e+05	88

Nodo	V. 127	V. 128	V. 545	Rif. cmb	V. 129	V. 130	V. 131	Rif. cmb	V. D.26	Rif. cmb	Fac. B-A	Qsup. A	Qsup. B
169	8.93e-04	0.02	0.0	88,85,0	8.20e-04	2.43e-03	9.64e-03	71,88,91	0.0	0	0.97	0.03	0.97
	4.23e-03	3.91e-03	0.0	90,91,0	8.05e-04	8.27e-03	3.98e-03	71,90,85			1.00	0.07	0.93
170	8.93e-04	0.02	0.0	88,85,0	8.20e-04	4.02e-03	9.64e-03	71,91,91	0.0	0	0.97	0.03	0.97
	5.01e-03	4.65e-03	0.0	90,91,0	8.05e-04	0.01	3.98e-03	71,90,85			1.00	0.07	0.93
171	7.64e-04	0.01	0.0	90,85,0	7.47e-04	4.24e-03	8.91e-03	71,91,91	0.0	0	0.97	0.03	0.97
	5.01e-03	4.65e-03	0.0	90,91,0	7.41e-04	0.01	2.52e-03	71,90,89			1.00	0.07	0.93
172	2.84e-03	0.01	0.0	90,91,0	7.88e-04	5.76e-03	8.86e-03	70,90,91	0.0	0	0.97	0.03	0.97
	4.87e-03	4.60e-03	0.0	90,91,0	7.75e-04	0.01	3.08e-03	70,90,91			1.00	0.07	0.93
173	0.01	0.03	0.0	90,91,0	8.48e-04	0.01	0.01	69,90,91	0.0	0	0.97	0.03	0.97
	3.77e-03	3.81e-03	0.0	92,89,0	8.36e-04	8.83e-03	4.73e-03	69,92,90			1.00	0.07	0.93
174	0.01	0.03	0.0	90,91,0	8.48e-04	0.01	0.01	69,90,91	0.0	0	0.97	0.03	0.97
	1.82e-03	2.22e-03	0.0	90,91,0	8.36e-04	4.57e-03	4.73e-03	69,90,90			1.00	0.07	0.93
175	0.02	0.05	0.0	90,87,0	8.47e-04	0.02	0.02	70,90,91	0.0	0	0.97	0.03	0.97
	0.01	7.55e-03	0.0	60,189,0	8.45e-04	0.03	0.02	70,59,189			1.00	0.07	0.93
176	0.03	0.06	0.0	85,88,0	8.47e-04	0.03	0.02	70,85,88	0.0	0	0.97	0.03	0.97
	0.01	7.55e-03	0.0	60,189,0	8.45e-04	0.03	0.02	70,59,189			1.00	0.07	0.93
177	0.03	0.06	0.0	85,88,0	7.84e-04	0.03	0.02	70,85,88	0.0	0	0.97	0.03	0.97
	2.92e-03	2.71e-03	0.0	85,88,0	7.81e-04	3.97e-03	1.56e-03	70,85,189			1.00	0.07	0.93
637	5.00e-03	0.02	0.0	88,85,0	8.48e-04	6.54e-03	0.01	71,88,91	0.0	0	0.97	0.03	0.97
	8.82e-03	8.48e-03	0.0	90,91,0	8.36e-04	0.02	7.23e-03	71,90,89			1.00	0.07	0.93
638	7.41e-03	0.02	0.0	90,85,0	8.48e-04	8.64e-03	0.01	71,90,91	0.0	0	0.97	0.03	0.97
	0.01	0.01	0.0	90,91,0	8.36e-04	0.03	7.23e-03	71,90,89			1.00	0.07	0.93
639	8.82e-03	0.02	0.0	90,91,0	7.77e-04	0.01	0.01	72,90,91	0.0	0	0.97	0.03	0.97
	0.02	0.01	0.0	86,87,0	7.71e-04	0.04	6.57e-03	72,90,91			1.00	0.07	0.93
640	9.38e-03	0.02	0.0	90,91,0	7.93e-04	0.01	0.01	69,90,91	0.0	0	0.97	0.03	0.97
	0.02	0.01	0.0	86,87,0	7.87e-04	0.04	6.57e-03	69,90,91			1.00	0.07	0.93
641	0.01	0.03	0.0	90,91,0	8.80e-04	0.01	0.01	69,90,91	0.0	0	0.97	0.03	0.97
	0.01	0.01	0.0	89,92,0	8.69e-04	0.03	7.44e-03	69,89,90			1.00	0.07	0.93
642	0.01	0.03	0.0	90,91,0	8.88e-04	0.01	0.01	69,90,91	0.0	0	0.97	0.03	0.97
	0.02	0.02	0.0	85,88,0	8.78e-04	0.04	0.01	69,91,88			1.00	0.07	0.93
643	0.02	0.05	0.0	90,87,0	8.94e-04	0.02	0.02	70,90,91	0.0	0	0.97	0.03	0.97
	0.02	0.02	0.0	85,88,0	8.93e-04	0.05	0.02	70,85,189			1.00	0.07	0.93
644	0.03	0.06	0.0	85,88,0	8.94e-04	0.03	0.02	70,85,88	0.0	0	0.97	0.03	0.97
	0.02	0.02	0.0	85,88,0	8.93e-04	0.05	0.02	70,85,189			1.00	0.07	0.93
645	0.03	0.06	0.0	85,88,0	7.84e-04	0.03	0.02	70,85,88	0.0	0	0.97	0.03	0.97
	5.49e-03	4.17e-03	0.0	85,88,0	7.81e-04	0.01	4.23e-03	70,85,90			1.00	0.07	0.93
995	0.01	0.02	0.0	90,85,0	9.11e-04	9.39e-03	0.01	71,88,91	0.0	0	0.97	0.03	0.97
	9.88e-03	0.01	0.0	78,79,0	9.08e-04	0.02	0.01	71,90,92			1.00	0.07	0.93
996	0.02	0.02	0.0	90,85,0	9.11e-04	0.01	0.01	71,90,91	0.0	0	0.97	0.03	0.97
	0.02	0.02	0.0	85,88,0	9.08e-04	0.05	0.01	71,85,92			1.00	0.07	0.93
997	0.02	0.02	0.0	90,91,0	7.77e-04	0.02	0.01	72,90,91	0.0	0	0.97	0.03	0.97
	0.03	0.02	0.0	85,88,0	7.71e-04	0.06	0.01	72,85,88			1.00	0.07	0.93
998	0.02	0.02	0.0	90,91,0	7.93e-04	0.02	0.01	69,90,91	0.0	0	0.97	0.03	0.97
	0.03	0.02	0.0	85,88,0	7.87e-04	0.06	0.01	69,85,88			1.00	0.07	0.93

Realizzazione nuova scuola dell'infanzia "Staccia Buratta" nel Comune di Vinci (FI)  
 RELAZIONE DI CALCOLO DELLE STRUTTURE



999	0.02	0.02	0.0	90,91,0	8.97e-04	0.02	0.01	69,90,91	0.0	0	0.97	0.03	0.97
	0.02	0.02	0.0	85,88,0	8.93e-04	0.05	0.01	69,85,88			1.00	0.07	0.93
1000	0.01	0.02	0.0	90,91,0	9.89e-04	0.01	0.01	69,90,91	0.0	0	0.97	0.03	0.97
	0.02	0.02	0.0	85,88,0	9.86e-04	0.06	0.02	69,91,88			1.00	0.07	0.93
1001	0.01	0.03	0.0	86,87,0	9.89e-04	0.01	0.01	69,86,87	0.0	0	0.97	0.03	0.97
	0.03	0.02	0.0	91,90,0	9.86e-04	0.06	0.02	69,91,88			1.00	0.07	0.93
1002	0.02	0.04	0.0	85,88,0	1.02e-03	0.02	0.02	86,85,88	0.0	0	0.97	0.03	0.97
	0.03	0.02	0.0	91,90,0	1.02e-03	0.06	0.02	86,91,91			1.00	0.07	0.93
1003	0.02	0.04	0.0	85,88,0	1.02e-03	0.02	0.02	86,85,88	0.0	0	0.97	0.03	0.97
	5.49e-03	5.72e-03	0.0	85,175,0	1.02e-03	0.01	6.50e-03	86,90,90			1.00	0.07	0.93
1416	0.01	0.02	0.0	90,85,0	9.11e-04	9.39e-03	0.01	71,88,91	0.0	0	0.97	0.03	0.97
	0.01	0.01	0.0	78,79,0	9.08e-04	0.02	0.02	71,78,92			1.00	0.07	0.93
1417	0.02	0.02	0.0	90,85,0	9.11e-04	0.01	0.01	71,90,91	0.0	0	0.97	0.03	0.97
	0.02	0.02	0.0	85,88,0	9.08e-04	0.05	0.02	71,85,92			1.00	0.07	0.93
1418	0.02	0.02	0.0	90,91,0	7.66e-04	0.02	0.01	72,90,91	0.0	0	0.97	0.03	0.97
	0.03	0.02	0.0	85,88,0	7.64e-04	0.06	0.01	72,85,88			1.00	0.07	0.93
1419	0.02	0.02	0.0	90,91,0	7.88e-04	0.02	0.01	69,90,91	0.0	0	0.97	0.03	0.97
	0.03	0.02	0.0	85,88,0	7.85e-04	0.06	0.01	69,85,88			1.00	0.07	0.93
1420	0.02	0.02	0.0	90,91,0	8.97e-04	0.02	0.01	69,90,91	0.0	0	0.97	0.03	0.97
	0.02	0.02	0.0	85,88,0	8.93e-04	0.05	0.01	69,85,88			1.00	0.07	0.93
1421	0.01	0.02	0.0	90,91,0	9.89e-04	0.01	9.64e-03	69,90,91	0.0	0	0.97	0.03	0.97
	0.02	0.03	0.0	85,90,0	9.86e-04	0.06	0.02	69,91,90			1.00	0.07	0.93
1422	7.70e-03	0.02	0.0	90,87,0	1.22e-03	8.83e-03	7.02e-03	86,90,175	0.0	0	0.97	0.03	0.97
	0.03	0.03	0.0	91,90,0	1.22e-03	0.06	0.02	86,91,90			1.00	0.07	0.93
1423	3.82e-03	0.04	0.0	86,175,0	1.42e-03	0.02	0.0386	175,175	0.0	0	0.97	0.03	0.97
	0.03	0.02	0.0	91,90,0	1.40e-03	0.06	0.03	86,91,175			1.00	0.07	0.93
1424	3.34e-03	0.04	0.0	85,175,0	1.42e-03	0.02	0.0386	175,175	0.0	0	0.97	0.03	0.97
	5.24e-03	0.02	0.0	90,175,0	1.40e-03	0.02	0.0386	175,175			1.00	0.07	0.93
1939	0.01	0.02	0.0	90,91,0	6.97e-04	9.25e-03	7.99e-03	71,90,91	0.0	0	0.97	0.03	0.97
	0.01	0.01	0.0	78,79,0	6.90e-04	0.02	0.02	71,78,92			1.00	0.07	0.93
1940	0.02	0.02	0.0	90,91,0	6.97e-04	0.01	0.01	71,90,91	0.0	0	0.97	0.03	0.97
	0.02	0.02	0.0	86,87,0	6.90e-04	0.04	0.02	71,90,92			1.00	0.07	0.93
1941	0.02	0.02	0.0	90,91,0	5.80e-04	0.02	0.01	71,90,91	0.0	0	0.97	0.03	0.97
	0.02	0.02	0.0	86,87,0	5.77e-04	0.05	9.83e-03	71,86,87			1.00	0.07	0.93
1942	0.02	0.02	0.0	90,91,0	6.05e-04	0.02	0.01	69,90,91	0.0	0	0.97	0.03	0.97
	0.02	0.02	0.0	86,87,0	6.03e-04	0.05	9.83e-03	69,86,87			1.00	0.07	0.93
1943	0.02	0.02	0.0	90,91,0	7.46e-04	0.02	0.01	69,90,91	0.0	0	0.97	0.03	0.97
	0.02	0.02	0.0	86,87,0	7.41e-04	0.04	0.01	69,86,88			1.00	0.07	0.93
1944	0.01	0.02	0.0	90,91,0	9.33e-04	0.01	7.93e-03	69,90,91	0.0	0	0.97	0.03	0.97
	0.02	0.03	0.0	90,90,0	9.27e-04	0.05	0.02	69,90,90			1.00	0.07	0.93
1945	7.70e-03	0.01	0.0	90,91,0	1.22e-03	7.56e-03	7.02e-03	86,90,175	0.0	0	0.97	0.03	0.97
	0.02	0.03	0.0	90,90,0	1.22e-03	0.05	0.02	86,90,90			1.00	0.07	0.93
1946	0.02	0.04	0.0	49,175,0	1.42e-03	0.03	0.03	86,49,175	0.0	0	0.97	0.03	0.97
	0.02	0.02	0.0	91,85,0	1.40e-03	0.05	0.04	86,91,175			1.00	0.07	0.93
1947	0.02	0.04	0.0	49,175,0	1.42e-03	0.03	0.03	86,49,175	0.0	0	0.97	0.03	0.97
	2.90e-03	0.02	0.0	181,175,0	1.40e-03	0.03	0.0486	175,175			1.00	0.07	0.93
2714	4.33e-03	5.92e-03	0.0	90,91,0	6.69e-04	8.21e-03	7.71e-03	71,90,91	0.0	0	0.97	0.03	0.97
	7.37e-03	7.95e-03	0.0	86,87,0	6.54e-04	0.01	0.01	71,90,87			1.00	0.07	0.93
2715	8.00e-03	7.38e-03	0.0	90,91,0	6.69e-04	0.01	0.01	71,90,91	0.0	0	0.97	0.03	0.97
	0.01	0.01	0.0	86,87,0	6.54e-04	0.02	0.01	71,86,87			1.00	0.07	0.93
2716	9.82e-03	8.39e-03	0.0	90,91,0	5.37e-04	0.02	0.01	71,90,91	0.0	0	0.97	0.03	0.97
	0.01	0.01	0.0	86,87,0	5.30e-04	0.02	4.65e-03	71,86,87			1.00	0.07	0.93
2717	9.82e-03	8.75e-03	0.0	90,91,0	5.63e-04	0.02	0.01	72,90,91	0.0	0	0.97	0.03	0.97
	0.01	0.01	0.0	86,87,0	5.57e-04	0.02	5.26e-03	72,86,91			1.00	0.07	0.93
2718	9.55e-03	8.75e-03	0.0	90,91,0	6.03e-04	0.01	0.01	72,90,91	0.0	0	0.97	0.03	0.97
	8.23e-03	0.01	0.0	86,61,0	5.92e-04	0.02	8.39e-03	72,86,91			1.00	0.07	0.93
2719	7.41e-03	7.72e-03	0.0	90,91,0	6.03e-04	0.01	7.93e-03	72,90,91	0.0	0	0.97	0.03	0.97
	0.01	0.02	0.0	90,91,0	5.92e-04	0.03	0.01	72,90,85			1.00	0.07	0.93
2720	3.56e-03	8.07e-03	0.0	90,91,0	1.09e-03	3.89e-03	5.53e-03	87,90,91	0.0	0	0.97	0.03	0.97
	0.01	0.02	0.0	90,49,0	1.09e-03	0.03	0.02	87,90,91			1.00	0.07	0.93
2721	0.02	0.03	0.0	49,175,0	1.09e-03	0.03	0.03	87,49,175	0.0	0	0.97	0.03	0.97
	0.01	0.02	0.0	88,49,0	1.09e-03	0.03	0.0487	175,175			1.00	0.07	0.93
2722	0.02	0.03	0.0	49,175,0	7.64e-04	0.03	0.03	87,49,175	0.0	0	0.97	0.03	0.97
	6.50e-03	0.02	0.0	88,175,0	7.52e-04	0.03	0.0487	175,175			1.00	0.07	0.93
2989	0.0	9.39e-04	0.0	0,189,0	2.26e-05	1.14e-03	1.41e-03	179,85,85	0.0	0	0.0	0.0	0.0
	8.67e-03	6.14e-03	0.0	90,91,0	2.16e-05	0.02	3.37e-03	179,90,91			1.00	0.07	0.93
2990	0.0	9.39e-04	0.0	0,189,0	5.03e-05	1.34e-03	1.52e-03	189,88,88	0.0	0	0.0	0.0	0.0
	8.67e-03	6.14e-03	0.0	90,91,0	4.91e-05	0.02	3.37e-03	189,90,91			1.00	0.07	0.93
2991	0.0	6.77e-04	0.0	0,1,0	5.03e-05	1.34e-03	1.52e-03	189,88,88	0.0	0	0.0	0.0	0.0
	6.50e-03	4.27e-03	0.0	88,85,0	4.91e-05	0.01	2.80e-03	189,88,85			1.00	0.07	0.93
<b>Nodo</b>	<b>V. 127</b>	<b>V. 128</b>	<b>V. 545</b>		<b>V. 129</b>	<b>V. 130</b>	<b>V. 131</b>		<b>V. D.26</b>				
	0.03	0.06	0.0		1.42e-03	0.06	0.04		0.0				

Realizzazione nuova scuola dell'infanzia "Staccia Buratta" nel Comune di Vinci (FI)  
 RELAZIONE DI CALCOLO DELLE STRUTTURE



Setto	Mat.	N. strati	Spessore	Incoll.	Stato
			cm		
93	XLAM vert 10 (2+2+2+2+2)-legno E = 8.874e+04 (XLAM -3- vert)	5	10.0	SI	ok

V. connes.	V. piede	Azione V daN	Rif. cmb	V. testa	Azione V daN	Rif. cmb	V. h-d	Azione N daN	Azione M daN cm	Rif. cmb
ok	0.08	-185.1	73	7.03e-03	-26.8	93	0.06	-172.9	-2.810e+04	75

Nodo	V. 127	V. 128	V. 545	Rif. cmb	V. 129	V. 130	V. 131	Rif. cmb	V. D.26	Rif. cmb	Fac. B-A	Qsup. A	Qsup. B
2354	0.02	0.02	0.0	95,94,0	4.43e-05	0.03	0.03	94,95,94	0.0	0	0.61	0.05	0.95
	0.01	7.37e-03	0.0	73,71,0	2.69e-05	0.02	3.30e-03	95,93,87			1.00	0.07	0.93
2355	0.02	0.02	0.0	95,94,0	6.75e-05	0.03	0.03	95,95,94	0.0	0	0.61	0.05	0.95
	0.01	7.37e-03	0.0	73,71,0	5.52e-05	0.02	4.08e-03	95,93,195			1.00	0.07	0.93
2356	0.02	0.02	0.0	30,195,0	6.75e-05	0.03	0.04	95,30,195	0.0	0	0.61	0.05	0.95
	0.01	4.84e-03	0.0	73,76,0	5.52e-05	0.02	4.08e-03	95,93,195			1.00	0.07	0.93
2357	0.02	0.02	0.0	30,195,0	1.04e-04	0.03	0.04	93,30,195	0.0	0	0.61	0.05	0.95
	9.84e-03	3.98e-03	0.0	93,96,0	8.88e-05	0.02	6.12e-03	93,195,30			1.00	0.07	0.93
2358	0.02	0.01	0.0	30,195,0	1.70e-04	0.03	0.03	95,30,195	0.0	0	0.61	0.05	0.95
	0.01	8.40e-03	0.0	65,36,0	1.53e-04	0.03	6.12e-03	95,65,30			1.00	0.07	0.93
2359	0.02	0.01	0.0	93,96,0	1.70e-04	0.02	0.03	95,93,29	0.0	0	0.61	0.05	0.95
	0.01	8.40e-03	0.0	65,36,0	1.53e-04	0.03	5.92e-03	95,65,87			1.00	0.07	0.93
2915	0.02	0.02	0.0	95,94,0	4.43e-05	0.03	0.03	94,95,94	0.0	0	0.61	0.05	0.95
	0.01	7.37e-03	0.0	73,71,0	2.69e-05	0.02	3.30e-03	95,93,87			1.00	0.07	0.93
2916	0.02	0.02	0.0	95,94,0	6.75e-05	0.03	0.03	95,95,94	0.0	0	0.61	0.05	0.95
	0.01	7.37e-03	0.0	73,71,0	5.52e-05	0.02	4.08e-03	95,93,195			1.00	0.07	0.93
2917	0.02	0.02	0.0	30,195,0	6.75e-05	0.03	0.04	95,30,195	0.0	0	0.61	0.05	0.95
	0.01	4.84e-03	0.0	73,76,0	5.52e-05	0.02	4.08e-03	95,93,195			1.00	0.07	0.93
2918	0.02	0.02	0.0	30,195,0	1.04e-04	0.03	0.04	93,30,195	0.0	0	0.61	0.05	0.95
	9.84e-03	3.98e-03	0.0	93,96,0	8.88e-05	0.02	6.12e-03	93,195,30			1.00	0.07	0.93
2919	0.02	0.01	0.0	30,195,0	1.70e-04	0.03	0.03	95,30,195	0.0	0	0.61	0.05	0.95
	0.01	8.40e-03	0.0	65,36,0	1.53e-04	0.03	6.12e-03	95,65,30			1.00	0.07	0.93
2920	0.02	0.01	0.0	93,96,0	1.70e-04	0.02	0.03	95,93,29	0.0	0	0.61	0.05	0.95
	0.01	8.40e-03	0.0	65,36,0	1.53e-04	0.03	5.92e-03	95,65,87			1.00	0.07	0.93
<b>Nodo</b>	<b>V. 127</b>	<b>V. 128</b>	<b>V. 545</b>		<b>V. 129</b>	<b>V. 130</b>	<b>V. 131</b>		<b>V. D.26</b>				
	0.02	0.02	0.0		1.70e-04	0.03	0.04		0.0				

Setto	Mat.	N. strati	Spessore	Incoll.	Stato
			cm		
94	XLAM vert 10 (2+2+2+2+2)-legno E = 8.874e+04 (XLAM -3- vert)	5	10.0	SI	ok

V. connes.	V. piede	Azione V daN	Rif. cmb	V. testa	Azione V daN	Rif. cmb	V. h-d	Azione N daN	Azione M daN cm	Rif. cmb
ok	0.07	-312.1	70	0.02	127.2	75	0.07	-59.0	-6.903e+04	75

Nodo	V. 127	V. 128	V. 545	Rif. cmb	V. 129	V. 130	V. 131	Rif. cmb	V. D.26	Rif. cmb	Fac. B-A	Qsup. A	Qsup. B
2359	0.02	0.02	0.0	95,94,0	1.14e-04	0.03	0.03	88,95,94	0.0	0	0.61	0.05	0.95
	0.02	0.01	0.0	65,36,0	8.37e-05	0.05	7.20e-03	88,65,36			1.00	0.07	0.93
2360	0.02	0.02	0.0	95,94,0	1.14e-04	0.03	0.03	88,95,94	0.0	0	0.61	0.05	0.95
	0.02	0.01	0.0	65,36,0	1.08e-04	0.05	8.29e-03	74,65,96			1.00	0.07	0.93
2361	0.02	0.02	0.0	30,195,0	1.73e-04	0.03	0.03	195,30,195	0.0	0	0.61	0.05	0.95
	0.02	0.01	0.0	95,30,0	1.50e-04	0.04	0.02	75,65,30			1.00	0.07	0.93
2362	0.03	0.03	0.0	30,35,0	1.73e-04	0.05	0.05	195,30,35	0.0	0	0.61	0.05	0.95
	0.03	0.02	0.0	195,30,0	1.50e-04	0.08	0.02	75,195,30			1.00	0.07	0.93
2363	0.03	0.03	0.0	30,35,0	1.22e-04	0.05	0.05	195,30,35	0.0	0	0.61	0.05	0.95
	0.03	0.02	0.0	195,30,0	6.71e-05	0.08	0.01	85,195,30			1.00	0.07	0.93
2364	0.03	0.02	0.0	36,29,0	7.40e-05	0.03	0.04	195,36,29	0.0	0	0.61	0.05	0.95
	0.03	0.02	0.0	195,30,0	2.34e-05	0.06	9.29e-03	195,195,30			1.00	0.07	0.93
2365	0.02	0.02	0.0	36,35,0	9.20e-05	0.03	0.03	93,36,36	0.0	0	0.61	0.05	0.95
	0.02	0.01	0.0	95,86,0	7.21e-05	0.04	5.73e-03	93,87,49			1.00	0.07	0.93
2366	0.02	0.01	0.0	66,195,0	4.33e-04	0.02	0.03	99,30,195	0.0	0	0.61	0.05	0.95
	0.02	0.01	0.0	95,86,0	3.75e-04	0.04	5.73e-03	99,87,49			1.00	0.07	0.93

Realizzazione nuova scuola dell'infanzia "Staccia Buratta" nel Comune di Vinci (FI)  
 RELAZIONE DI CALCOLO DELLE STRUTTURE



2367	8.04e-03	7.58e-03	0.0	65,195,0	4.33e-04	0.01	0.02	99,65,195	0.0	0	0.61	0.05	0.95
	0.02	4.52e-03	0.0	87,86,0	3.75e-04	0.03	2.85e-03	99,87,94			1.00	0.07	0.93
2920	0.02	0.02	0.0	95,94,0	1.14e-04	0.03	0.03	88,95,94	0.0	0	0.61	0.05	0.95
	0.02	0.01	0.0	65,36,0	8.37e-05	0.05	7.20e-03	88,65,36			1.00	0.07	0.93
2921	0.02	0.02	0.0	95,94,0	1.14e-04	0.03	0.03	88,95,94	0.0	0	0.61	0.05	0.95
	0.02	0.01	0.0	65,36,0	1.08e-04	0.05	8.29e-03	74,65,96			1.00	0.07	0.93
2922	0.02	0.02	0.0	30,195,0	1.73e-04	0.03	0.03	195,30,195	0.0	0	0.61	0.05	0.95
	0.02	0.01	0.0	95,30,0	1.50e-04	0.04	0.02	75,65,30			1.00	0.07	0.93
2923	0.03	0.03	0.0	30,35,0	1.73e-04	0.05	0.05	195,30,35	0.0	0	0.61	0.05	0.95
	0.03	0.02	0.0	195,30,0	1.50e-04	0.08	0.02	75,195,30			1.00	0.07	0.93
2924	0.03	0.03	0.0	30,35,0	1.22e-04	0.05	0.05	195,30,35	0.0	0	0.61	0.05	0.95
	0.03	0.02	0.0	195,30,0	6.71e-05	0.08	0.01	85,195,30			1.00	0.07	0.93
2925	0.03	0.02	0.0	36,29,0	7.40e-05	0.03	0.04	195,36,29	0.0	0	0.61	0.05	0.95
	0.03	0.02	0.0	195,30,0	2.34e-05	0.06	9.29e-03	195,195,30			1.00	0.07	0.93
2926	0.02	0.02	0.0	36,35,0	9.20e-05	0.03	0.03	93,36,36	0.0	0	0.61	0.05	0.95
	0.02	0.01	0.0	95,86,0	7.21e-05	0.04	5.73e-03	93,87,49			1.00	0.07	0.93
2927	0.02	0.01	0.0	66,195,0	4.33e-04	0.02	0.03	99,30,195	0.0	0	0.61	0.05	0.95
	0.02	0.01	0.0	95,86,0	3.75e-04	0.04	5.73e-03	99,87,49			1.00	0.07	0.93
2928	8.04e-03	7.58e-03	0.0	65,195,0	4.33e-04	0.01	0.02	99,65,195	0.0	0	0.61	0.05	0.95
	0.02	4.52e-03	0.0	87,86,0	3.75e-04	0.03	2.85e-03	99,87,94			1.00	0.07	0.93
<b>Nodo</b>	<b>V. 127</b>	<b>V. 128</b>	<b>V. 545</b>		<b>V. 129</b>	<b>V. 130</b>	<b>V. 131</b>		<b>V. D.26</b>				
	0.03	0.03	0.0		4.33e-04	0.08	0.05		0.0				

Setto	Mat.	N. strati	Spessore	Incoll.	Stato
			cm		
95	XLAM vert 10 (2+2+2+2)-legno E = 8.874e+04 (XLAM -3- vert)	5	10.0	SI	ok

V. connes.	V. piede	Azione V daN	Rif. cmb	V. testa	Azione V daN	Rif. cmb	V. h-d	Azione N daN	Azione M daN cm	Rif. cmb
ok	0.07	-263.3	92	0.01	-75.2	69	0.03	-56.3	2.794e+04	74

Nodo	V. 127	V. 128	V. 545	Rif. cmb	V. 129	V. 130	V. 131	Rif. cmb	V. D.26	Rif. cmb	Fac. B-A	Qsup. A	Qsup. B
2368	0.01	0.01	0.0	195,195,0	8.32e-04	0.01	0.02	85,195,195	0.0	0	0.61	0.05	0.95
	0.01	6.54e-03	0.0	85,65,0	6.81e-04	0.02	5.91e-03	85,191,88			1.00	0.07	0.93
2369	0.03	0.02	0.0	66,195,0	8.32e-04	0.03	0.04	85,30,195	0.0	0	0.61	0.05	0.95
	0.03	0.02	0.0	195,30,0	6.81e-04	0.06	0.01	85,195,30			1.00	0.07	0.93
2370	0.04	0.03	0.0	30,195,0	4.04e-04	0.05	0.06	85,30,35	0.0	0	0.61	0.05	0.95
	0.04	0.03	0.0	195,30,0	3.10e-04	0.09	0.01	85,195,30			1.00	0.07	0.93
2371	0.04	0.03	0.0	30,195,0	1.56e-04	0.05	0.06	35,30,35	0.0	0	0.61	0.05	0.95
	0.04	0.03	0.0	195,30,0	9.29e-05	0.09	0.02	69,195,30			1.00	0.07	0.93
2372	0.03	0.02	0.0	30,35,0	1.04e-04	0.03	0.04	85,30,36	0.0	0	0.61	0.05	0.95
	0.04	0.03	0.0	85,88,0	9.29e-05	0.07	0.02	69,85,30			1.00	0.07	0.93
2373	0.02	0.01	0.0	36,65,0	6.77e-05	0.02	0.03	29,36,29	0.0	0	0.61	0.05	0.95
	0.04	0.03	0.0	85,88,0	5.75e-05	0.07	0.01	69,85,88			1.00	0.07	0.93
2374	0.02	0.02	0.0	30,195,0	1.29e-04	0.03	0.04	87,30,35	0.0	0	0.61	0.05	0.95
	0.03	0.02	0.0	85,88,0	9.47e-05	0.05	0.01	86,85,88			1.00	0.07	0.93
2375	0.02	0.02	0.0	30,195,0	2.25e-04	0.03	0.04	87,30,35	0.0	0	0.61	0.05	0.95
	0.02	0.02	0.0	85,88,0	1.94e-04	0.04	7.48e-03	87,85,88			1.00	0.07	0.93
2376	0.02	0.02	0.0	87,86,0	2.25e-04	0.03	0.03	87,87,86	0.0	0	0.61	0.05	0.95
	0.02	0.02	0.0	85,88,0	1.94e-04	0.04	6.44e-03	87,85,88			1.00	0.07	0.93
2929	0.01	0.01	0.0	195,195,0	8.32e-04	0.01	0.02	85,195,195	0.0	0	0.61	0.05	0.95
	0.01	6.54e-03	0.0	85,65,0	6.81e-04	0.02	5.91e-03	85,191,88			1.00	0.07	0.93
2930	0.03	0.02	0.0	66,195,0	8.32e-04	0.03	0.04	85,30,195	0.0	0	0.61	0.05	0.95
	0.03	0.02	0.0	195,30,0	6.81e-04	0.06	0.01	85,195,30			1.00	0.07	0.93
2931	0.04	0.03	0.0	30,195,0	4.04e-04	0.05	0.06	85,30,35	0.0	0	0.61	0.05	0.95
	0.04	0.03	0.0	195,30,0	3.10e-04	0.09	0.01	85,195,30			1.00	0.07	0.93
2932	0.04	0.03	0.0	30,195,0	1.56e-04	0.05	0.06	35,30,35	0.0	0	0.61	0.05	0.95
	0.04	0.03	0.0	195,30,0	9.29e-05	0.09	0.02	69,195,30			1.00	0.07	0.93
2933	0.03	0.02	0.0	30,35,0	1.04e-04	0.03	0.04	85,30,36	0.0	0	0.61	0.05	0.95
	0.04	0.03	0.0	85,88,0	9.29e-05	0.07	0.02	69,85,30			1.00	0.07	0.93
2934	0.02	0.01	0.0	36,65,0	6.77e-05	0.02	0.03	29,36,29	0.0	0	0.61	0.05	0.95
	0.04	0.03	0.0	85,88,0	5.75e-05	0.07	0.01	69,85,88			1.00	0.07	0.93
2935	0.02	0.02	0.0	30,195,0	1.29e-04	0.03	0.04	87,30,35	0.0	0	0.61	0.05	0.95
	0.03	0.02	0.0	85,88,0	9.47e-05	0.05	0.01	86,85,88			1.00	0.07	0.93
2936	0.02	0.02	0.0	30,195,0	2.25e-04	0.03	0.04	87,30,35	0.0	0	0.61	0.05	0.95
	0.02	0.02	0.0	85,88,0	1.94e-04	0.04	7.48e-03	87,85,88			1.00	0.07	0.93
2937	0.02	0.02	0.0	87,86,0	2.25e-04	0.03	0.03	87,87,86	0.0	0	0.61	0.05	0.95

Realizzazione nuova scuola dell'infanzia "Staccia Buratta" nel Comune di Vinci (FI)  
 RELAZIONE DI CALCOLO DELLE STRUTTURE



	0.02	0.02	0.0	85,88,0	1.94e-04	0.04	6.44e-03	87,85,88	1.00	0.07
<b>Nodo</b>	<b>V. 127</b>	<b>V. 128</b>	<b>V. 545</b>		<b>V. 129</b>	<b>V. 130</b>	<b>V. 131</b>		<b>V. D.26</b>	
	0.04	0.03	0.0		8.32e-04	0.09	0.06		0.0	

Setto	Mat.	N. strati	Spessore	Incoll.	Stato
			cm		
96	XLAM vert 10 (2+2+2+2)-legno E = 8.874e+04 (XLAM -3- vert)	5	10.0	SI	ok

V. connes.	V. piede	Azione V daN	Rif. cmb	V. testa	Azione V daN	Rif. cmb	V. h-d	Azione N daN	Azione M daN cm	Rif. cmb
ok	0.07	-327.0	74	0.01	-89.8	70	0.04	-266.3	3.907e+04	74

Nodo	V. 127	V. 128	V. 545	Rif. cmb	V. 129	V. 130	V. 131	Rif. cmb	V. D.26	Rif. cmb	Fac. B-A	Qsup. A	Qsup. B
2376	0.02	0.01	0.0	87,86,0	6.53e-05	0.02	0.03	85,87,86	0.0	0	0.61	0.05	0.95
	0.02	0.01	0.0	85,88,0	5.76e-05	0.04	7.92e-03	85,85,88			1.00	0.07	0.93
2377	0.02	0.01	0.0	87,86,0	6.53e-05	0.02	0.03	85,87,86	0.0	0	0.61	0.05	0.95
	0.02	0.01	0.0	85,88,0	5.88e-05	0.04	7.92e-03	75,85,88			1.00	0.07	0.93
2378	0.02	0.02	0.0	30,195,0	6.45e-05	0.03	0.04	35,30,195	0.0	0	0.61	0.05	0.95
	0.02	9.92e-03	0.0	85,88,0	5.88e-05	0.02	6.73e-03	75,85,30			1.00	0.07	0.93
2379	0.02	0.02	0.0	30,195,0	6.45e-05	0.03	0.04	35,30,195	0.0	0	0.61	0.05	0.95
	0.02	0.01	0.0	85,88,0	4.86e-05	0.03	4.14e-03	74,85,88			1.00	0.07	0.93
2380	0.02	0.02	0.0	30,195,0	5.96e-05	0.03	0.04	29,30,195	0.0	0	0.61	0.05	0.95
	0.02	0.01	0.0	85,88,0	4.86e-05	0.03	4.14e-03	74,85,88			1.00	0.07	0.93
2381	0.02	0.02	0.0	30,195,0	5.96e-05	0.03	0.04	29,30,195	0.0	0	0.61	0.05	0.95
	0.02	9.99e-03	0.0	89,92,0	1.67e-05	0.02	6.52e-03	85,195,30			1.00	0.07	0.93
2382	0.02	0.02	0.0	30,195,0	5.28e-05	0.03	0.03	85,30,195	0.0	0	0.61	0.05	0.95
	0.02	0.02	0.0	66,35,0	5.04e-05	0.05	8.15e-03	175,65,35			1.00	0.07	0.93
2383	0.02	0.01	0.0	91,90,0	5.28e-05	0.02	0.02	85,91,90	0.0	0	0.61	0.05	0.95
	0.02	0.02	0.0	66,35,0	5.04e-05	0.05	8.15e-03	175,65,35			1.00	0.07	0.93
2937	0.02	0.01	0.0	87,86,0	6.53e-05	0.02	0.03	85,87,86	0.0	0	0.61	0.05	0.95
	0.02	0.01	0.0	85,88,0	5.76e-05	0.04	7.92e-03	85,85,88			1.00	0.07	0.93
2938	0.02	0.01	0.0	87,86,0	6.53e-05	0.02	0.03	85,87,86	0.0	0	0.61	0.05	0.95
	0.02	0.01	0.0	85,88,0	5.88e-05	0.04	7.92e-03	75,85,88			1.00	0.07	0.93
2939	0.02	0.02	0.0	30,195,0	6.45e-05	0.03	0.04	35,30,195	0.0	0	0.61	0.05	0.95
	0.02	9.92e-03	0.0	85,88,0	5.88e-05	0.02	6.73e-03	75,85,30			1.00	0.07	0.93
2940	0.02	0.02	0.0	30,195,0	6.45e-05	0.03	0.04	35,30,195	0.0	0	0.61	0.05	0.95
	0.02	0.01	0.0	85,88,0	4.86e-05	0.03	4.14e-03	74,85,88			1.00	0.07	0.93
2941	0.02	0.02	0.0	30,195,0	5.96e-05	0.03	0.04	29,30,195	0.0	0	0.61	0.05	0.95
	0.02	0.01	0.0	85,88,0	4.86e-05	0.03	4.14e-03	74,85,88			1.00	0.07	0.93
2942	0.02	0.02	0.0	30,195,0	5.96e-05	0.03	0.04	29,30,195	0.0	0	0.61	0.05	0.95
	0.02	9.99e-03	0.0	89,92,0	1.67e-05	0.02	6.52e-03	85,195,30			1.00	0.07	0.93
2943	0.02	0.02	0.0	30,195,0	5.28e-05	0.03	0.03	85,30,195	0.0	0	0.61	0.05	0.95
	0.02	0.02	0.0	66,35,0	5.04e-05	0.05	8.15e-03	175,65,35			1.00	0.07	0.93
2944	0.02	0.01	0.0	91,90,0	5.28e-05	0.02	0.02	85,91,90	0.0	0	0.61	0.05	0.95
	0.02	0.02	0.0	66,35,0	5.04e-05	0.05	8.15e-03	175,65,35			1.00	0.07	0.93
<b>Nodo</b>	<b>V. 127</b>	<b>V. 128</b>	<b>V. 545</b>		<b>V. 129</b>	<b>V. 130</b>	<b>V. 131</b>		<b>V. D.26</b>				
	0.02	0.02	0.0		6.53e-05	0.05	0.04		0.0				

Setto	Mat.	N. strati	Spessore	Incoll.	Stato
			cm		
97	XLAM vert 10 (2+2+2+2)-legno E = 8.874e+04 (XLAM -3- vert)	5	10.0	SI	ok

V. connes.	V. piede	Azione V daN	Rif. cmb	V. testa	Azione V daN	Rif. cmb	V. h-d	Azione N daN	Azione M daN cm	Rif. cmb
ok	0.08	368.2	88	0.01	108.5	71	0.01	-254.8	-1.966e+04	175

Nodo	V. 127	V. 128	V. 545	Rif. cmb	V. 129	V. 130	V. 131	Rif. cmb	V. D.26	Rif. cmb	Fac. B-A	Qsup. A	Qsup. B
2383	0.02	0.01	0.0	85,88,0	1.07e-04	0.02	0.02	195,85,88	0.0	0	0.61	0.05	0.95



Realizzazione nuova scuola dell'infanzia "Staccia Buratta" nel Comune di Vinci (FI)  
 RELAZIONE DI CALCOLO DELLE STRUTTURE



	0.02	0.02	0.0	87,35,0	7.03e-05	0.04	7.39e-03	191,66,35		1.00	0.07	0.93	
2384	0.02	0.02	0.0	30,195,0	1.20e-04	0.03	0.04	195,30,195	0.0	0	0.61	0.05	0.95
	0.02	0.02	0.0	87,35,0	7.03e-05	0.04	7.75e-03	191,66,30		1.00	0.07	0.93	
2385	0.04	0.03	0.0	66,195,0	1.75e-04	0.06	0.07	65,66,195	0.0	0	0.61	0.05	0.95
	0.02	0.01	0.0	87,86,0	5.24e-05	0.03	7.75e-03	87,87,30		1.00	0.07	0.93	
2386	0.04	0.03	0.0	66,195,0	1.75e-04	0.06	0.07	65,66,195	0.0	0	0.61	0.05	0.95
	0.03	0.02	0.0	87,86,0	6.08e-05	0.05	7.76e-03	75,87,86		1.00	0.07	0.93	
2387	0.05	0.04	0.0	30,195,0	2.57e-04	0.07	0.08	35,30,195	0.0	0	0.61	0.05	0.95
	0.03	0.02	0.0	87,86,0	1.12e-04	0.05	9.04e-03	86,195,30		1.00	0.07	0.93	
2388	0.05	0.04	0.0	30,195,0	3.37e-04	0.07	0.08	87,30,195	0.0	0	0.61	0.05	0.95
	0.03	0.02	0.0	87,30,0	2.40e-04	0.05	9.08e-03	87,195,30		1.00	0.07	0.93	
2389	0.03	0.02	0.0	30,195,0	5.76e-04	0.04	0.04	87,30,195	0.0	0	0.61	0.05	0.95
	0.02	0.02	0.0	195,30,0	4.52e-04	0.05	9.08e-03	87,195,30		1.00	0.07	0.93	
2390	0.01	9.58e-03	0.0	66,195,0	5.76e-04	9.19e-03	0.01	87,66,195	0.0	0	0.61	0.05	0.95
	8.27e-03	4.62e-03	0.0	87,86,0	4.52e-04	0.01	6.30e-03	87,87,86		1.00	0.07	0.93	
2944	0.02	0.01	0.0	85,88,0	1.07e-04	0.02	0.02	195,85,88	0.0	0	0.61	0.05	0.95
	0.02	0.02	0.0	87,35,0	7.03e-05	0.04	7.39e-03	191,66,35		1.00	0.07	0.93	
2945	0.02	0.02	0.0	30,195,0	1.20e-04	0.03	0.04	195,30,195	0.0	0	0.61	0.05	0.95
	0.02	0.02	0.0	87,35,0	7.03e-05	0.04	7.75e-03	191,66,30		1.00	0.07	0.93	
2946	0.04	0.03	0.0	66,195,0	1.75e-04	0.06	0.07	65,66,195	0.0	0	0.61	0.05	0.95
	0.02	0.01	0.0	87,86,0	5.24e-05	0.03	7.75e-03	87,87,30		1.00	0.07	0.93	
2947	0.04	0.03	0.0	66,195,0	1.75e-04	0.06	0.07	65,66,195	0.0	0	0.61	0.05	0.95
	0.03	0.02	0.0	87,86,0	6.08e-05	0.05	7.76e-03	75,87,86		1.00	0.07	0.93	
2948	0.05	0.04	0.0	30,195,0	2.57e-04	0.07	0.08	35,30,195	0.0	0	0.61	0.05	0.95
	0.03	0.02	0.0	87,86,0	1.12e-04	0.05	9.04e-03	86,195,30		1.00	0.07	0.93	
2949	0.05	0.04	0.0	30,195,0	3.37e-04	0.07	0.08	87,30,195	0.0	0	0.61	0.05	0.95
	0.03	0.02	0.0	87,30,0	2.40e-04	0.05	9.08e-03	87,195,30		1.00	0.07	0.93	
2950	0.03	0.02	0.0	30,195,0	5.76e-04	0.04	0.04	87,30,195	0.0	0	0.61	0.05	0.95
	0.02	0.02	0.0	195,30,0	4.52e-04	0.05	9.08e-03	87,195,30		1.00	0.07	0.93	
2951	0.01	9.58e-03	0.0	66,195,0	5.76e-04	9.19e-03	0.01	87,66,195	0.0	0	0.61	0.05	0.95
	8.27e-03	4.62e-03	0.0	87,86,0	4.52e-04	0.01	6.30e-03	87,87,86		1.00	0.07	0.93	
<b>Nodo</b>	<b>V. 127</b>	<b>V. 128</b>	<b>V. 545</b>		<b>V. 129</b>	<b>V. 130</b>	<b>V. 131</b>		<b>V. D.26</b>				
	0.05	0.04	0.0		5.76e-04	0.07	0.08		0.0				

Setto	Mat.	N. strati	Spessore	Incoll.	Stato
			cm		
98	XLAM vert 10 (2+2+2+2)-legno E = 8.874e+04 (XLAM -3- vert)	5	10.0	SI	ok

V. connes.	V. piede	Azione V daN	Rif. cmb	V. testa	Azione V daN	Rif. cmb	V. h-d	Azione N daN	Azione M daN cm	Rif. cmb
ok	0.16	344.6	84	0.08	269.3	79	0.03	-12.9	-1.069e+04	79

Nodo	V. 127	V. 128	V. 545	Rif. cmb	V. 129	V. 130	V. 131	Rif. cmb	V. D.26	Rif. cmb	Fac. B-A	Qsup. A	Qsup. B
2396	6.75e-03	4.95e-03	0.0	40,201,0	2.09e-05	5.96e-03	6.94e-03	100,202,201	0.0	0	0.61	0.05	0.95
	0.24	0.18	0.0	46,201,0	2.02e-05	0.55	0.09	100,202,201		1.00	0.07	0.93	
2397	6.77e-03	4.97e-03	0.0	202,39,0	6.36e-05	6.11e-03	7.11e-03	100,202,201	0.0	0	0.61	0.05	0.95
	0.24	0.18	0.0	46,201,0	1.06e-04	0.55	0.09	39,202,201		1.00	0.07	0.93	
2398	6.77e-03	5.02e-03	0.0	202,39,0	1.65e-04	6.25e-03	7.32e-03	100,202,201	0.0	0	0.61	0.05	0.95
	0.16	0.13	0.0	202,201,0	2.94e-04	0.38	0.07	39,202,201		1.00	0.07	0.93	
2399	8.46e-03	6.93e-03	0.0	98,100,0	9.08e-04	0.01	0.01	39,98,100	0.0	0	0.61	0.05	0.95
	0.16	0.13	0.0	40,39,0	7.50e-04	0.38	0.09	39,40,40		1.00	0.07	0.93	
2400	8.46e-03	6.93e-03	0.0	98,100,0	9.08e-04	0.01	0.01	39,98,100	0.0	0	0.61	0.05	0.95
	0.16	0.13	0.0	40,39,0	7.50e-04	0.38	0.09	39,40,40		1.00	0.07	0.93	
3034	6.75e-03	4.95e-03	0.0	40,201,0	2.09e-05	5.96e-03	6.94e-03	100,202,201	0.0	0	0.61	0.05	0.95
	0.24	0.18	0.0	46,201,0	2.02e-05	0.55	0.09	100,202,201		1.00	0.07	0.93	
3035	6.77e-03	4.97e-03	0.0	202,39,0	6.36e-05	6.11e-03	7.11e-03	100,202,201	0.0	0	0.61	0.05	0.95
	0.24	0.18	0.0	46,201,0	1.06e-04	0.55	0.09	39,202,201		1.00	0.07	0.93	
3036	6.77e-03	5.02e-03	0.0	202,39,0	1.65e-04	6.25e-03	7.32e-03	100,202,201	0.0	0	0.61	0.05	0.95
	0.16	0.13	0.0	202,201,0	2.94e-04	0.38	0.07	39,202,201		1.00	0.07	0.93	
3037	8.46e-03	6.93e-03	0.0	98,100,0	9.08e-04	0.01	0.01	39,98,100	0.0	0	0.61	0.05	0.95
	0.16	0.13	0.0	40,39,0	7.50e-04	0.38	0.09	39,40,40		1.00	0.07	0.93	
3038	8.46e-03	6.93e-03	0.0	98,100,0	9.08e-04	0.01	0.01	39,98,100	0.0	0	0.61	0.05	0.95
	0.16	0.13	0.0	40,39,0	7.50e-04	0.38	0.09	39,40,40		1.00	0.07	0.93	
<b>Nodo</b>	<b>V. 127</b>	<b>V. 128</b>	<b>V. 545</b>		<b>V. 129</b>	<b>V. 130</b>	<b>V. 131</b>		<b>V. D.26</b>				
	0.24	0.18	0.0		9.08e-04	0.55	0.09		0.0				

Realizzazione nuova scuola dell'infanzia "Staccia Buratta" nel Comune di Vinci (FI)  
 RELAZIONE DI CALCOLO DELLE STRUTTURE



Setto	Mat.	N. strati	Spessore	Incoll.	Stato
			cm		
99	XLAM vert 10 (2+2+2+2+2)-legno E = 8.874e+04 (XLAM -3- vert)	5	10.0	SI	ok

V. connes.	V. piede	Azione V daN	Rif. cmb	V. testa	Azione V daN	Rif. cmb	V. h-d	Azione N daN	Azione M daN cm	Rif. cmb
ok	0.04	160.0	83	0.02	-132.0	71	0.02	-434.3	-2.432e+04	79

Nodo	V. 127	V. 128	V. 545	Rif. cmb	V. 129	V. 130	V. 131	Rif. cmb	V. D.26	Rif. cmb	Fac. B-A	Qsup. A	Qsup. B
2400	0.06	0.05	0.0	40,39,0	2.64e-03	0.09	0.10	201,40,40	0.0	0	0.61	0.05	0.95
	0.16	0.12	0.0	45,40,0	1.50e-03	0.38	0.08	201,39,40			1.00	0.07	0.93
2401	0.06	0.05	0.0	40,39,0	2.64e-03	0.09	0.10	201,40,40	0.0	0	0.61	0.05	0.95
	0.16	0.12	0.0	45,40,0	1.50e-03	0.38	0.08	201,39,40			1.00	0.07	0.93
2402	0.03	0.02	0.0	40,201,0	5.59e-04	0.04	0.04	201,40,201	0.0	0	0.61	0.05	0.95
	0.07	0.05	0.0	201,40,0	3.07e-04	0.17	0.04	201,201,40			1.00	0.07	0.93
2403	0.02	0.02	0.0	202,201,0	9.45e-05	0.03	0.03	201,202,201	0.0	0	0.61	0.05	0.95
	0.04	0.02	0.0	201,40,0	4.08e-05	0.08	0.01	201,201,40			1.00	0.07	0.93
2404	0.02	0.02	0.0	202,201,0	4.25e-05	0.03	0.03	201,202,201	0.0	0	0.61	0.05	0.95
	0.02	0.01	0.0	201,40,0	1.41e-05	0.05	6.98e-03	79,201,40			1.00	0.07	0.93
2405	0.02	0.02	0.0	202,201,0	9.44e-05	0.03	0.03	201,202,201	0.0	0	0.61	0.05	0.95
	0.02	0.01	0.0	201,40,0	3.36e-05	0.05	7.16e-03	39,201,40			1.00	0.07	0.93
2406	0.03	0.02	0.0	40,201,0	2.53e-04	0.03	0.04	201,40,201	0.0	0	0.61	0.05	0.95
	0.03	0.02	0.0	201,40,0	1.15e-04	0.07	0.01	201,201,40			1.00	0.07	0.93
2407	0.03	0.03	0.0	40,39,0	8.51e-04	0.05	0.05	201,40,40	0.0	0	0.61	0.05	0.95
	0.04	0.03	0.0	100,40,0	4.75e-04	0.08	0.01	201,39,40			1.00	0.07	0.93
2408	0.03	0.03	0.0	40,39,0	8.51e-04	0.05	0.05	201,40,40	0.0	0	0.61	0.05	0.95
	0.04	0.03	0.0	100,40,0	4.75e-04	0.08	0.01	201,39,40			1.00	0.07	0.93
3038	0.06	0.05	0.0	40,39,0	2.64e-03	0.09	0.10	201,40,40	0.0	0	0.61	0.05	0.95
	0.16	0.12	0.0	45,40,0	1.50e-03	0.38	0.08	201,39,40			1.00	0.07	0.93
3039	0.06	0.05	0.0	40,39,0	2.64e-03	0.09	0.10	201,40,40	0.0	0	0.61	0.05	0.95
	0.16	0.12	0.0	45,40,0	1.50e-03	0.38	0.08	201,39,40			1.00	0.07	0.93
3040	0.03	0.02	0.0	40,201,0	5.59e-04	0.04	0.04	201,40,201	0.0	0	0.61	0.05	0.95
	0.07	0.05	0.0	201,40,0	3.07e-04	0.17	0.04	201,201,40			1.00	0.07	0.93
3041	0.02	0.02	0.0	202,201,0	9.45e-05	0.03	0.03	201,202,201	0.0	0	0.61	0.05	0.95
	0.04	0.02	0.0	201,40,0	4.08e-05	0.08	0.01	201,201,40			1.00	0.07	0.93
3042	0.02	0.02	0.0	202,201,0	4.25e-05	0.03	0.03	201,202,201	0.0	0	0.61	0.05	0.95
	0.02	0.01	0.0	201,40,0	1.41e-05	0.05	6.98e-03	79,201,40			1.00	0.07	0.93
3043	0.02	0.02	0.0	202,201,0	9.44e-05	0.03	0.03	201,202,201	0.0	0	0.61	0.05	0.95
	0.02	0.01	0.0	201,40,0	3.36e-05	0.05	7.16e-03	39,201,40			1.00	0.07	0.93
3044	0.03	0.02	0.0	40,201,0	2.53e-04	0.03	0.04	201,40,201	0.0	0	0.61	0.05	0.95
	0.03	0.02	0.0	201,40,0	1.15e-04	0.07	0.01	201,201,40			1.00	0.07	0.93
3045	0.03	0.03	0.0	40,39,0	8.51e-04	0.05	0.05	201,40,40	0.0	0	0.61	0.05	0.95
	0.04	0.03	0.0	100,40,0	4.75e-04	0.08	0.01	201,39,40			1.00	0.07	0.93
3046	0.03	0.03	0.0	40,39,0	8.51e-04	0.05	0.05	201,40,40	0.0	0	0.61	0.05	0.95
	0.04	0.03	0.0	100,40,0	4.75e-04	0.08	0.01	201,39,40			1.00	0.07	0.93
<b>Nodo</b>	<b>V. 127</b>	<b>V. 128</b>	<b>V. 545</b>		<b>V. 129</b>	<b>V. 130</b>	<b>V. 131</b>		<b>V. D.26</b>				
	0.16	0.12	0.0		2.64e-03	0.38	0.10		0.0				

Setto	Mat.	N. strati	Spessore	Incoll.	Stato
			cm		
100	XLAM vert 10 (2+2+2+2+2)-legno E = 8.874e+04 (XLAM -3- vert)	5	10.0	SI	ok

V. connes.	V. piede	Azione V daN	Rif. cmb	V. testa	Azione V daN	Rif. cmb	V. h-d	Azione N daN	Azione M daN cm	Rif. cmb
ok	0.08	-376.2	79	0.01	92.8	70	0.01	-392.3	1.667e+04	78

Nodo	V. 127	V. 128	V. 545	Rif. cmb	V. 129	V. 130	V. 131	Rif. cmb	V. D.26	Rif. cmb	Fac. B-A	Qsup. A	Qsup. B
2416	0.04	0.03	0.0	202,201,0	4.55e-04	0.06	0.07	201,202,201	0.0	0	0.61	0.05	0.95
	0.06	0.04	0.0	201,202,0	2.02e-04	0.13	0.02	201,201,201			1.00	0.07	0.93
2417	0.04	0.03	0.0	202,201,0	4.55e-04	0.06	0.07	201,202,201	0.0	0	0.61	0.05	0.95
	0.06	0.04	0.0	201,202,0	2.02e-04	0.13	0.02	201,201,201			1.00	0.07	0.93

Realizzazione nuova scuola dell'infanzia "Staccia Buratta" nel Comune di Vinci (FI)  
 RELAZIONE DI CALCOLO DELLE STRUTTURE



2418	0.03	0.02	0.0	46,201,0	1.09e-04	0.04	0.05	84,46,201	0.0	0	0.61	0.05	0.95
	0.05	0.03	0.0	201,202,0	9.91e-05	0.11	0.02	84,201,202			1.00	0.07	0.93
2419	0.03	0.02	0.0	40,39,0	1.03e-04	0.04	0.04	201,40,39	0.0	0	0.61	0.05	0.95
	0.03	0.02	0.0	39,40,0	8.12e-05	0.06	0.02	79,39,40			1.00	0.07	0.93
2420	0.02	0.01	0.0	40,40,0	1.03e-04	0.03	0.03	201,40,40	0.0	0	0.61	0.05	0.95
	0.02	0.02	0.0	201,201,0	6.32e-05	0.05	0.02	81,201,40			1.00	0.07	0.93
2421	8.38e-03	6.12e-03	0.0	40,40,0	5.89e-05	0.01	0.01	79,40,39	0.0	0	0.61	0.05	0.95
	0.02	0.02	0.0	201,201,0	5.58e-05	0.05	8.94e-03	79,201,201			1.00	0.07	0.93
2422	0.02	0.01	0.0	40,40,0	1.01e-04	0.03	0.03	201,40,40	0.0	0	0.61	0.05	0.95
	0.02	0.02	0.0	201,201,0	6.36e-05	0.05	0.02	79,201,40			1.00	0.07	0.93
2423	0.03	0.02	0.0	40,39,0	1.01e-04	0.04	0.04	201,46,39	0.0	0	0.61	0.05	0.95
	0.03	0.02	0.0	39,40,0	8.04e-05	0.06	0.02	81,39,40			1.00	0.07	0.93
2424	0.03	0.02	0.0	46,201,0	1.12e-04	0.04	0.05	78,46,201	0.0	0	0.61	0.05	0.95
	0.05	0.03	0.0	201,202,0	1.02e-04	0.11	0.02	78,201,202			1.00	0.07	0.93
2425	0.04	0.03	0.0	202,201,0	4.52e-04	0.06	0.07	201,202,201	0.0	0	0.61	0.05	0.95
	0.06	0.04	0.0	45,202,0	1.99e-04	0.13	0.02	201,201,201			1.00	0.07	0.93
2426	0.04	0.03	0.0	202,201,0	4.52e-04	0.06	0.07	201,202,201	0.0	0	0.61	0.05	0.95
	0.06	0.04	0.0	45,202,0	1.99e-04	0.13	0.02	201,201,201			1.00	0.07	0.93
3054	0.04	0.03	0.0	202,201,0	4.55e-04	0.06	0.07	201,202,201	0.0	0	0.61	0.05	0.95
	0.06	0.04	0.0	201,202,0	2.02e-04	0.13	0.02	201,201,201			1.00	0.07	0.93
3055	0.04	0.03	0.0	202,201,0	4.55e-04	0.06	0.07	201,202,201	0.0	0	0.61	0.05	0.95
	0.06	0.04	0.0	201,202,0	2.02e-04	0.13	0.02	201,201,201			1.00	0.07	0.93
3056	0.03	0.02	0.0	46,201,0	1.09e-04	0.04	0.05	84,46,201	0.0	0	0.61	0.05	0.95
	0.05	0.03	0.0	201,202,0	9.91e-05	0.11	0.02	84,201,202			1.00	0.07	0.93
3057	0.03	0.02	0.0	40,39,0	1.03e-04	0.04	0.04	201,40,39	0.0	0	0.61	0.05	0.95
	0.03	0.02	0.0	39,40,0	8.12e-05	0.06	0.02	79,39,40			1.00	0.07	0.93
3058	0.02	0.01	0.0	40,40,0	1.03e-04	0.03	0.03	201,40,40	0.0	0	0.61	0.05	0.95
	0.02	0.02	0.0	201,201,0	6.32e-05	0.05	0.02	81,201,40			1.00	0.07	0.93
3059	8.38e-03	6.12e-03	0.0	40,40,0	5.89e-05	0.01	0.01	79,40,39	0.0	0	0.61	0.05	0.95
	0.02	0.02	0.0	201,201,0	5.58e-05	0.05	8.94e-03	79,201,201			1.00	0.07	0.93
3060	0.02	0.01	0.0	40,40,0	1.01e-04	0.03	0.03	201,40,40	0.0	0	0.61	0.05	0.95
	0.02	0.02	0.0	201,201,0	6.36e-05	0.05	0.02	79,201,40			1.00	0.07	0.93
3061	0.03	0.02	0.0	40,39,0	1.01e-04	0.04	0.04	201,46,39	0.0	0	0.61	0.05	0.95
	0.03	0.02	0.0	39,40,0	8.04e-05	0.06	0.02	81,39,40			1.00	0.07	0.93
3062	0.03	0.02	0.0	46,201,0	1.12e-04	0.04	0.05	78,46,201	0.0	0	0.61	0.05	0.95
	0.05	0.03	0.0	201,202,0	1.02e-04	0.11	0.02	78,201,202			1.00	0.07	0.93
3063	0.04	0.03	0.0	202,201,0	4.52e-04	0.06	0.07	201,202,201	0.0	0	0.61	0.05	0.95
	0.06	0.04	0.0	45,202,0	1.99e-04	0.13	0.02	201,201,201			1.00	0.07	0.93
3064	0.04	0.03	0.0	202,201,0	4.52e-04	0.06	0.07	201,202,201	0.0	0	0.61	0.05	0.95
	0.06	0.04	0.0	45,202,0	1.99e-04	0.13	0.02	201,201,201			1.00	0.07	0.93
<b>Nodo</b>	<b>V. 127</b>	<b>V. 128</b>	<b>V. 545</b>		<b>V. 129</b>	<b>V. 130</b>	<b>V. 131</b>		<b>V. D.26</b>				
	0.06	0.04	0.0		4.55e-04	0.13	0.07		0.0				

Setto	Mat.	N. strati	Spessore	Incoll.	Stato
			cm		
101	XLAM vert 10 (2+2+2+2)-legno E = 8.874e+04 (XLAM -3- vert)	5	10.0	SI	ok

V. connes.	V. piede	Azione V	Rif. cmb	V. testa	Azione V	Rif. cmb	V. h-d	Azione N	Azione M	Rif. cmb
ok	0.09	daN	77	0.03	daN	78	0.08	daN	daN cm	78
		-396.7			-211.9			102.5	6.599e+04	

Nodo	V. 127	V. 128	V. 545	Rif. cmb	V. 129	V. 130	V. 131	Rif. cmb	V. D.26	Rif. cmb	Fac. B-A	Qsup. A	Qsup. B
2426	0.03	0.03	0.0	202,39,0	9.87e-04	0.04	0.05	201,202,201	0.0	0	0.61	0.05	0.95
	0.03	0.02	0.0	39,201,0	5.90e-04	0.06	0.03	201,39,201			1.00	0.07	0.93
2427	0.03	0.03	0.0	202,39,0	9.87e-04	0.04	0.05	201,202,201	0.0	0	0.61	0.05	0.95
	0.03	0.02	0.0	39,201,0	5.90e-04	0.06	0.03	201,39,201			1.00	0.07	0.93
2428	0.01	7.41e-03	0.0	202,201,0	9.14e-04	0.01	0.02	45,202,45	0.0	0	0.61	0.05	0.95
	0.04	0.04	0.0	40,201,0	5.46e-04	0.09	0.02	201,40,201			1.00	0.07	0.93
2429	6.84e-03	5.00e-03	0.0	40,201,0	4.46e-04	0.01	0.01	201,40,39	0.0	0	0.61	0.05	0.95
	0.04	0.04	0.0	40,201,0	2.61e-04	0.11	0.02	201,40,201			1.00	0.07	0.93
2430	6.82e-03	4.97e-03	0.0	40,201,0	6.38e-05	0.01	7.78e-03	201,202,197	0.0	0	0.61	0.05	0.95
	0.04	0.05	0.0	40,201,0	3.74e-05	0.11	0.02	201,40,201			1.00	0.07	0.93
2431	6.82e-03	5.00e-03	0.0	40,201,0	4.17e-04	0.01	0.01	139,202,201	0.0	0	0.61	0.05	0.95
	0.04	0.05	0.0	40,201,0	2.39e-04	0.11	0.02	39,40,201			1.00	0.07	0.93
2432	9.34e-03	6.85e-03	0.0	40,40,0	9.55e-04	0.01	0.01	39,202,40	0.0	0	0.61	0.05	0.95
	0.04	0.04	0.0	40,201,0	5.57e-04	0.10	0.02	39,40,201			1.00	0.07	0.93
2433	0.03	0.02	0.0	202,40,0	1.21e-03	0.04	0.04	201,202,40	0.0	0	0.61	0.05	0.95

Realizzazione nuova scuola dell'infanzia "Staccia Buratta" nel Comune di Vinci (FI)  
 RELAZIONE DI CALCOLO DELLE STRUTTURE



	0.03	0.02	0.0	92,201,0	7.04e-04	0.06	0.02	201,92,40		1.00	0.07	0.93
2434	0.03	0.02	0.0	202,40,0	1.21e-03	0.04	0.04	201,202,40	0.0	0	0.61	0.05
	0.03	0.02	0.0	92,89,0	7.04e-04	0.06	0.02	201,92,40		1.00	0.07	0.93
3064	0.03	0.03	0.0	202,39,0	9.87e-04	0.04	0.05	201,202,201	0.0	0	0.61	0.05
	0.03	0.02	0.0	39,201,0	5.90e-04	0.06	0.03	201,39,201		1.00	0.07	0.93
3065	0.03	0.03	0.0	202,39,0	9.87e-04	0.04	0.05	201,202,201	0.0	0	0.61	0.05
	0.03	0.02	0.0	39,201,0	5.90e-04	0.06	0.03	201,39,201		1.00	0.07	0.93
3066	0.01	7.41e-03	0.0	202,201,0	9.14e-04	0.01	0.02	45,202,45	0.0	0	0.61	0.05
	0.04	0.04	0.0	40,201,0	5.46e-04	0.09	0.02	201,40,201		1.00	0.07	0.93
3067	6.84e-03	5.00e-03	0.0	40,201,0	4.46e-04	0.01	0.01	201,40,39	0.0	0	0.61	0.05
	0.04	0.04	0.0	40,201,0	2.61e-04	0.11	0.02	201,40,201		1.00	0.07	0.93
3068	6.82e-03	4.97e-03	0.0	40,201,0	6.38e-05	0.01	7.78e-03	201,202,197	0.0	0	0.61	0.05
	0.04	0.05	0.0	40,201,0	3.74e-05	0.11	0.02	201,40,201		1.00	0.07	0.93
3069	6.82e-03	5.00e-03	0.0	40,201,0	4.17e-04	0.01	0.01	39,202,201	0.0	0	0.61	0.05
	0.04	0.05	0.0	40,201,0	2.39e-04	0.11	0.02	39,40,201		1.00	0.07	0.93
3070	9.34e-03	6.85e-03	0.0	40,40,0	9.55e-04	0.01	0.01	39,202,40	0.0	0	0.61	0.05
	0.04	0.04	0.0	40,201,0	5.57e-04	0.10	0.02	39,40,201		1.00	0.07	0.93
3071	0.03	0.02	0.0	202,40,0	1.21e-03	0.04	0.04	201,202,40	0.0	0	0.61	0.05
	0.03	0.02	0.0	92,201,0	7.04e-04	0.06	0.02	201,92,40		1.00	0.07	0.93
3072	0.03	0.02	0.0	202,40,0	1.21e-03	0.04	0.04	201,202,40	0.0	0	0.61	0.05
	0.03	0.02	0.0	92,89,0	7.04e-04	0.06	0.02	201,92,40		1.00	0.07	0.93
<b>Nodo</b>	<b>V. 127</b>	<b>V. 128</b>	<b>V. 545</b>		<b>V. 129</b>	<b>V. 130</b>	<b>V. 131</b>		<b>V. D.26</b>			
	0.04	0.05	0.0		1.21e-03	0.11	0.05		0.0			

Setto	Mat.	N. strati	Spessore	Incoll.	Stato
			cm		
102	XLAM vert 10 (2+2+2+2)-legno E = 8.874e+04 (XLAM -3- vert)	5	10.0	SI	ok

V. connes.	V. piede	Azione V	Rif. cmb	V. testa	Azione V	Rif. cmb	V. h-d	Azione N	Azione M	Rif. cmb			
ok	0.10	daN -62.1	100	0.03	daN 122.4	99	6.69e-04	daN -22.0	daN cm -657.1	50			
<b>Nodo</b>	<b>V. 127</b>	<b>V. 128</b>	<b>V. 545</b>	<b>Rif. cmb</b>	<b>V. 129</b>	<b>V. 130</b>	<b>V. 131</b>	<b>Rif. cmb</b>	<b>V. D.26</b>	<b>Rif. cmb</b>	<b>Fac. B-A</b>	<b>Qsup. A</b>	<b>Qsup. B</b>
2641	0.0	6.03e-04	0.0	0,181,0	2.22e-04	1.64e-03	2.23e-03	181,182,181	0.0	0	0.0	0.0	0.0
	0.02	0.02	0.0	54,13,0	1.07e-04	0.06	0.02	181,54,13		1.00	0.07	0.93	
2658	8.83e-04	1.19e-03	0.0	10,181,0	9.79e-04	3.21e-03	4.11e-03	181,10,181	0.0	0	0.41	0.07	0.93
	0.02	0.02	0.0	54,13,0	4.36e-04	0.06	0.02	181,54,13		1.00	0.07	0.93	
2782	1.74e-03	1.80e-03	0.0	10,181,0	2.38e-03	3.99e-03	5.18e-03	181,10,181	0.0	0	0.41	0.07	0.93
	0.02	0.02	0.0	54,13,0	1.06e-03	0.04	7.54e-03	181,54,13		1.00	0.07	0.93	
2791	4.02e-03	3.39e-03	0.0	182,9,0	4.62e-03	4.96e-03	6.85e-03	181,182,9	0.0	0	0.41	0.07	0.93
	9.94e-03	7.89e-03	0.0	97,100,0	2.04e-03	0.02	9.73e-03	181,10,181		1.00	0.07	0.93	
2799	0.01	8.70e-03	0.0	182,9,0	8.64e-03	0.02	0.02	10,182,9	0.0	0	0.41	0.07	0.93
	0.01	9.14e-03	0.0	93,96,0	3.78e-03	0.03	0.03	10,181,181		1.00	0.07	0.93	
2805	0.03	0.03	0.0	182,9,0	8.64e-03	0.10	0.11	10,182,9	0.0	0	0.41	0.07	0.93
	0.14	0.11	0.0	10,181,0	4.68e-03	0.33	0.25	181,10,181		1.00	0.07	0.93	
2818	0.03	0.03	0.0	182,9,0	5.55e-03	0.10	0.11	181,182,9	0.0	0	0.41	0.07	0.93
	0.14	0.11	0.0	10,181,0	4.68e-03	0.33	0.25	181,10,181		1.00	0.07	0.93	
3003	0.03	0.03	0.0	182,9,0	8.64e-03	0.10	0.11	10,182,9	0.0	0	0.41	0.07	0.93
	0.14	0.11	0.0	10,181,0	4.68e-03	0.33	0.25	181,10,181		1.00	0.07	0.93	
3005	0.01	8.70e-03	0.0	182,9,0	8.64e-03	0.02	0.02	10,182,9	0.0	0	0.41	0.07	0.93
	0.01	9.14e-03	0.0	93,96,0	3.78e-03	0.03	0.03	10,181,181		1.00	0.07	0.93	
3007	4.02e-03	3.39e-03	0.0	182,9,0	4.62e-03	4.96e-03	6.85e-03	181,182,9	0.0	0	0.41	0.07	0.93
	9.94e-03	7.89e-03	0.0	97,100,0	2.04e-03	0.02	9.73e-03	181,10,181		1.00	0.07	0.93	
3009	1.74e-03	1.80e-03	0.0	10,181,0	2.38e-03	3.99e-03	5.18e-03	181,10,181	0.0	0	0.41	0.07	0.93
	0.02	0.02	0.0	54,13,0	1.06e-03	0.04	7.54e-03	181,54,13		1.00	0.07	0.93	
3011	8.83e-04	1.19e-03	0.0	10,181,0	9.79e-04	3.21e-03	4.11e-03	181,10,181	0.0	0	0.41	0.07	0.93
	0.02	0.02	0.0	54,13,0	4.36e-04	0.06	0.02	181,54,13		1.00	0.07	0.93	
3013	0.0	6.03e-04	0.0	0,181,0	2.22e-04	1.64e-03	2.23e-03	181,182,181	0.0	0	0.0	0.0	0.0
	0.02	0.02	0.0	54,13,0	1.07e-04	0.06	0.02	181,54,13		1.00	0.07	0.93	
<b>Nodo</b>	<b>V. 127</b>	<b>V. 128</b>	<b>V. 545</b>		<b>V. 129</b>	<b>V. 130</b>	<b>V. 131</b>		<b>V. D.26</b>				
	0.14	0.11	0.0		8.64e-03	0.33	0.25		0.0				

Setto	Mat.	N. strati	Spessore	Incoll.	Stato
			cm		

Realizzazione nuova scuola dell'infanzia "Staccia Buratta" nel Comune di Vinci (FI)  
 RELAZIONE DI CALCOLO DELLE STRUTTURE



Setto	Mat.	N. strati	Spessore	Incoll.	Stato
103	XLAM vert 10 (2+2+2+2)-legno E = 8.874e+04 (XLAM -3- vert)	5	10.0	SI	ok

V. connes.	V. piede	Azione V daN	Rif. cmb	V. testa	Azione V daN	Rif. cmb	V. h-d	Azione N daN	Azione M daN cm	Rif. cmb
ok	0.04	-24.7	79	0.03	194.5	97	2.48e-03	13.3	2318.8	82

Nodo	V. 127	V. 128	V. 545	Rif. cmb	V. 129	V. 130	V. 131	Rif. cmb	V. D.26	Rif. cmb	Fac. B-A	Qsup. A	Qsup. B
2391	0.07	0.05	0.0	181,10,0	5.20e-03	0.21	0.15181,181,10	0.0	0	0.61	0.05	0.95	0.93
	0.13	0.09	0.0	10,181,0	4.50e-03	0.30	0.25181,10,181			1.00	0.07	0.93	0.95
2464	0.01	9.37e-03	0.0	182,9,0	9.64e-03	0.04	0.05 10,182,10	0.0	0	0.61	0.05	0.95	0.93
	0.08	0.06	0.0	10,181,0	4.98e-03	0.20	0.05 10,10,181			1.00	0.07	0.93	0.95
2482	0.01	9.37e-03	0.0	182,9,0	9.64e-03	0.04	0.05 10,182,10	0.0	0	0.61	0.05	0.95	0.93
	0.10	0.08	0.0	10,181,0	4.98e-03	0.23	0.05 10,10,181			1.00	0.07	0.93	0.95
2501	5.26e-03	4.67e-03	0.0	10,181,0	6.69e-03	0.01	0.01181,10,181	0.0	0	0.61	0.05	0.95	0.93
	0.10	0.08	0.0	10,181,0	3.45e-03	0.23	0.04181,10,181			1.00	0.07	0.93	0.95
2565	2.71e-03	2.70e-03	0.0	54,13,0	4.73e-03	6.89e-03	7.94e-03 181,54,13	0.0	0	0.61	0.05	0.95	0.93
	0.10	0.07	0.0	10,181,0	2.46e-03	0.22	0.04181,10,181			1.00	0.07	0.93	0.95
2583	1.79e-03	1.88e-03	0.0	182,9,0	2.77e-03	5.72e-03	6.48e-03 54,182,9	0.0	0	0.61	0.05	0.95	0.93
	0.08	0.07	0.0	10,181,0	1.43e-03	0.20	0.03 54,10,181			1.00	0.07	0.93	0.95
2606	1.09e-03	1.42e-03	0.0	182,9,0	1.38e-03	4.80e-03	5.57e-03 181,182,9	0.0	0	0.61	0.05	0.95	0.93
	0.07	0.06	0.0	54,13,0	7.20e-04	0.17	0.03 181,54,13			1.00	0.07	0.93	0.95
2625	4.89e-04	1.01e-03	0.0	14,53,0	4.71e-04	4.08e-03	4.66e-03 181,9,53	0.0	0	0.61	0.05	0.95	0.93
	0.06	0.04	0.0	54,13,0	2.48e-04	0.13	0.03 181,54,13			1.00	0.07	0.93	0.95
2641	0.0	5.10e-04	0.0	0,175,0	4.73e-05	4.08e-03	4.32e-03 13,9,181	0.0	0	0.0	0.0	0.0	0.0
	0.04	0.03	0.0	54,13,0	4.65e-05	0.08	0.03 13,54,13			1.00	0.07	0.93	0.95
3013	0.0	5.10e-04	0.0	0,175,0	4.73e-05	4.08e-03	4.32e-03 13,9,181	0.0	0	0.0	0.0	0.0	0.0
	0.04	0.03	0.0	54,13,0	4.65e-05	0.08	0.03 13,54,13			1.00	0.07	0.93	0.95
3015	4.89e-04	1.01e-03	0.0	14,53,0	4.71e-04	4.08e-03	4.66e-03 181,9,53	0.0	0	0.61	0.05	0.95	0.93
	0.06	0.04	0.0	54,13,0	2.48e-04	0.13	0.03 181,54,13			1.00	0.07	0.93	0.95
3017	1.09e-03	1.42e-03	0.0	182,9,0	1.38e-03	4.80e-03	5.57e-03 181,182,9	0.0	0	0.61	0.05	0.95	0.93
	0.07	0.06	0.0	54,13,0	7.20e-04	0.17	0.03 181,54,13			1.00	0.07	0.93	0.95
3019	1.79e-03	1.88e-03	0.0	182,9,0	2.77e-03	5.72e-03	6.48e-03 54,182,9	0.0	0	0.61	0.05	0.95	0.93
	0.08	0.07	0.0	10,181,0	1.43e-03	0.20	0.03 54,10,181			1.00	0.07	0.93	0.95
3021	2.71e-03	2.70e-03	0.0	54,13,0	4.73e-03	6.89e-03	7.94e-03 181,54,13	0.0	0	0.61	0.05	0.95	0.93
	0.10	0.07	0.0	10,181,0	2.46e-03	0.22	0.04181,10,181			1.00	0.07	0.93	0.95
3023	5.26e-03	4.67e-03	0.0	10,181,0	6.69e-03	0.01	0.01181,10,181	0.0	0	0.61	0.05	0.95	0.93
	0.10	0.08	0.0	10,181,0	3.45e-03	0.23	0.04181,10,181			1.00	0.07	0.93	0.95
3025	0.01	9.37e-03	0.0	182,9,0	9.64e-03	0.04	0.05 10,182,10	0.0	0	0.61	0.05	0.95	0.93
	0.10	0.08	0.0	10,181,0	4.98e-03	0.23	0.05 10,10,181			1.00	0.07	0.93	0.95
3027	0.07	0.05	0.0	181,10,0	9.64e-03	0.21	0.15 10,181,10	0.0	0	0.61	0.05	0.95	0.93
	0.13	0.09	0.0	10,181,0	4.98e-03	0.30	0.25 10,10,181			1.00	0.07	0.93	0.95
3029	0.07	0.05	0.0	181,10,0	5.20e-03	0.21	0.15181,181,10	0.0	0	0.61	0.05	0.95	0.93
	0.13	0.09	0.0	10,181,0	4.50e-03	0.30	0.25181,10,181			1.00	0.07	0.93	0.95
<b>Nodo</b>	<b>V. 127</b>	<b>V. 128</b>	<b>V. 545</b>		<b>V. 129</b>	<b>V. 130</b>	<b>V. 131</b>		<b>V. D.26</b>				
	0.13	0.09	0.0		9.64e-03	0.30	0.25		0.0				

Setto	Mat.	N. strati	Spessore	Incoll.	Stato
104	XLAM vert 10 (2+2+2+2)-legno E = 8.874e+04 (XLAM -3- vert)	5	10.0	SI	ok

V. connes.	V. piede	Azione V daN	Rif. cmb	V. testa	Azione V daN	Rif. cmb	V. h-d	Azione N daN	Azione M daN cm	Rif. cmb
ok	0.16	84.5	95	0.02	55.6	95	4.20e-03	2.5	1747.5	75

Nodo	V. 127	V. 128	V. 545	Rif. cmb	V. 129	V. 130	V. 131	Rif. cmb	V. D.26	Rif. cmb	Fac. B-A	Qsup. A	Qsup. B
2664	5.41e-04	8.41e-04	0.0	10,181,0	9.80e-05	3.16e-03	3.87e-03 181,10,9	0.0	0	0.37	0.08	0.92	0.93
	0.01	8.96e-03	0.0	10,181,0	5.10e-05	0.03	8.61e-03 181,10,181			1.00	0.07	0.93	0.95
2810	1.41e-03	1.26e-03	0.0	182,9,0	9.80e-05	3.16e-03	3.87e-03 181,10,9	0.0	0	0.37	0.08	0.92	0.93
	0.02	0.02	0.0	10,181,0	5.10e-05	0.05	8.61e-03 181,10,181			1.00	0.07	0.93	0.95
2889	1.41e-03	1.26e-03	0.0	182,9,0	4.54e-05	2.06e-03	2.87e-03 13,182,9	0.0	0	0.37	0.08	0.92	0.93

Realizzazione nuova scuola dell'infanzia "Staccia Buratta" nel Comune di Vinci (FI)  
 RELAZIONE DI CALCOLO DELLE STRUTTURE



	0.02	0.02	0.0	10,181,0	2.03e-05	0.05	8.14e-03	13,10,181			1.00	0.07	0.93
2893	3.96e-04	4.39e-04	0.0	182,9,0	8.56e-06	4.46e-04	7.71e-04	181,182,9	0.0	0	0.37	0.08	0.92
	9.84e-03	9.49e-03	0.0	94,181,0	4.99e-06	0.02	6.37e-03	181,10,181			1.00	0.07	0.93
2986	5.41e-04	8.41e-04	0.0	10,181,0	9.80e-05	3.16e-03	3.87e-03	181,10,9	0.0	0	0.37	0.08	0.92
	0.01	8.96e-03	0.0	10,181,0	5.10e-05	0.03	8.61e-03	181,10,181			1.00	0.07	0.93
2993	1.41e-03	1.26e-03	0.0	182,9,0	9.80e-05	3.16e-03	3.87e-03	181,10,9	0.0	0	0.37	0.08	0.92
	0.02	0.02	0.0	10,181,0	5.10e-05	0.05	8.61e-03	181,10,181			1.00	0.07	0.93
2995	1.41e-03	1.26e-03	0.0	182,9,0	4.54e-05	2.06e-03	2.87e-03	13,182,9	0.0	0	0.37	0.08	0.92
	0.02	0.02	0.0	10,181,0	2.03e-05	0.05	8.14e-03	13,10,181			1.00	0.07	0.93
2997	3.96e-04	4.39e-04	0.0	182,9,0	8.56e-06	4.46e-04	7.71e-04	181,182,9	0.0	0	0.37	0.08	0.92
	9.84e-03	9.49e-03	0.0	94,181,0	4.99e-06	0.02	6.37e-03	181,10,181			1.00	0.07	0.93
2998	0.0	2.33e-04	0.0	0,1,0	3.00e-06	3.91e-04	4.99e-04	95,13,13	0.0	0	0.0	0.0	0.0
	9.84e-03	9.14e-03	0.0	94,95,0	2.98e-06	0.01	2.95e-03	95,94,181			1.00	0.07	0.93
<b>Nodo</b>	<b>V. 127</b>	<b>V. 128</b>	<b>V. 545</b>		<b>V. 129</b>	<b>V. 130</b>	<b>V. 131</b>		<b>V. D.26</b>				
	0.02	0.02	0.0		9.80e-05	0.05	8.61e-03		0.0				

Setto	Mat.	N. strati	Spessore	Incoll.	Stato
			cm		
105	XLAM vert 10 (2+2+2+2+2)-legno E = 8.874e+04 (XLAM -3- vert)	5	10.0	SI	ok

V. connes.	V. piede	Azione V daN	Rif. cmb	V. testa	Azione V daN	Rif. cmb	V. h-d	Azione N daN	Azione M daN cm	Rif. cmb
ok	0.10	-54.7	84	0.01	60.0	100	4.56e-03	-14.5	2556.2	94

Nodo	V. 127	V. 128	V. 545	Rif. cmb	V. 129	V. 130	V. 131	Rif. cmb	V. D.26	Rif. cmb	Fac. B-A	Qsup. A	Qsup. B
2581	0.0	1.30e-03	0.0	0,179,0	6.04e-05	4.74e-03	5.82e-03	181,182,181	0.0	0	0.0	0.0	0.0
	0.04	0.03	0.0	181,10,0	5.20e-05	0.09	0.03	181,181,10			1.00	0.07	0.93
2604	0.0	1.30e-03	0.0	0,179,0	5.79e-04	4.74e-03	5.82e-03	13,182,181	0.0	0	0.0	0.0	0.0
	0.04	0.03	0.0	181,10,0	2.84e-04	0.09	0.03	13,181,10			1.00	0.07	0.93
2617	1.04e-03	1.40e-03	0.0	10,181,0	1.73e-03	4.75e-03	5.69e-03	181,10,181	0.0	0	0.50	0.06	0.94
	0.04	0.03	0.0	181,10,0	8.53e-04	0.08	0.01	181,181,10			1.00	0.07	0.93
2634	2.20e-03	1.97e-03	0.0	182,9,0	3.50e-03	8.42e-03	9.35e-03	181,182,9	0.0	0	0.50	0.06	0.94
	0.03	0.02	0.0	53,14,0	1.70e-03	0.06	9.56e-03	181,53,14			1.00	0.07	0.93
2651	3.21e-03	2.72e-03	0.0	182,9,0	5.87e-03	0.03	0.03	13,182,9	0.0	0	0.50	0.06	0.94
	0.01	9.06e-03	0.0	54,13,0	2.83e-03	0.03	8.39e-03	13,54,13			1.00	0.07	0.93
2666	3.21e-03	2.72e-03	0.0	182,9,0	5.87e-03	0.03	0.03	13,182,9	0.0	0	0.50	0.06	0.94
	4.67e-03	3.83e-03	0.0	100,97,0	2.83e-03	6.10e-03	5.77e-03	13,54,13			1.00	0.07	0.93
2968	0.0	1.30e-03	0.0	0,179,0	6.04e-05	4.74e-03	5.82e-03	181,182,181	0.0	0	0.0	0.0	0.0
	0.04	0.03	0.0	181,10,0	5.20e-05	0.09	0.03	181,181,10			1.00	0.07	0.93
2978	0.0	1.30e-03	0.0	0,179,0	5.79e-04	4.74e-03	5.82e-03	13,182,181	0.0	0	0.0	0.0	0.0
	0.04	0.03	0.0	181,10,0	2.84e-04	0.09	0.03	13,181,10			1.00	0.07	0.93
2980	1.04e-03	1.40e-03	0.0	10,181,0	1.73e-03	4.75e-03	5.69e-03	181,10,181	0.0	0	0.50	0.06	0.94
	0.04	0.03	0.0	181,10,0	8.53e-04	0.08	0.01	181,181,10			1.00	0.07	0.93
2982	2.20e-03	1.97e-03	0.0	182,9,0	3.50e-03	8.42e-03	9.35e-03	181,182,9	0.0	0	0.50	0.06	0.94
	0.03	0.02	0.0	53,14,0	1.70e-03	0.06	9.56e-03	181,53,14			1.00	0.07	0.93
2984	3.21e-03	2.72e-03	0.0	182,9,0	5.87e-03	0.03	0.03	13,182,9	0.0	0	0.50	0.06	0.94
	0.01	9.06e-03	0.0	54,13,0	2.83e-03	0.03	8.39e-03	13,54,13			1.00	0.07	0.93
2988	3.21e-03	2.72e-03	0.0	182,9,0	5.87e-03	0.03	0.03	13,182,9	0.0	0	0.50	0.06	0.94
	4.67e-03	3.83e-03	0.0	100,97,0	2.83e-03	6.10e-03	5.77e-03	13,54,13			1.00	0.07	0.93
<b>Nodo</b>	<b>V. 127</b>	<b>V. 128</b>	<b>V. 545</b>		<b>V. 129</b>	<b>V. 130</b>	<b>V. 131</b>		<b>V. D.26</b>				
	0.04	0.03	0.0		5.87e-03	0.09	0.03		0.0				

Setto	Mat.	N. strati	Spessore	Incoll.	Stato
			cm		
106	XLAM vert 10 (2+2+2+2+2)-legno E = 8.874e+04 (XLAM -3- vert)	5	10.0	SI	ok

V. connes.	V. piede	Azione V daN	Rif. cmb	V. testa	Azione V daN	Rif. cmb	V. h-d	Azione N daN	Azione M daN cm	Rif. cmb
ok	0.07	27.3	91	0.01	-18.9	92	1.40e-03	-0.9	548.5	85



Realizzazione nuova scuola dell'infanzia "Staccia Buratta" nel Comune di Vinci (FI)  
 RELAZIONE DI CALCOLO DELLE STRUTTURE



Nodo	V. 127	V. 128	V. 545	Rif. cmb	V. 129	V. 130	V. 131	Rif. cmb	V. D.26	Rif. cmb	Fac. B-A	Qsup. A	Qsup. B
2720	0.02	0.01	0.0	190,59,0	7.11e-05	0.03	0.04	189,59,59	0.0	0	0.37	0.08	0.92
	3.99e-03	3.92e-03	0.0	88,85,0	9.53e-06	9.40e-03	1.81e-03	85,60,189			1.00	0.07	0.93
2804	0.02	0.01	0.0	190,59,0	7.11e-05	0.03	0.04	189,59,59	0.0	0	0.37	0.08	0.92
	6.55e-03	4.85e-03	0.0	60,25,0	1.45e-05	0.01	5.56e-03	189,60,25			1.00	0.07	0.93
2888	5.00e-04	5.58e-04	0.0	26,59,0	2.81e-05	1.93e-03	2.34e-03	189,26,59	0.0	0	0.37	0.08	0.92
	0.01	7.43e-03	0.0	60,25,0	1.45e-05	0.02	5.56e-03	189,60,25			1.00	0.07	0.93
2892	5.00e-04	5.58e-04	0.0	26,59,0	8.23e-06	5.62e-04	9.72e-04	25,26,59	0.0	0	0.37	0.08	0.92
	0.01	7.43e-03	0.0	60,25,0	4.28e-06	0.02	4.77e-03	25,60,25			1.00	0.07	0.93
2896	0.0	2.71e-04	0.0	0,88,0	1.22e-06	3.89e-04	5.67e-04	175,59,189	0.0	0	0.0	0.0	0.0
	6.06e-03	2.97e-03	0.0	88,85,0	1.21e-06	0.01	2.58e-03	175,59,26			1.00	0.07	0.93
2992	0.02	0.01	0.0	190,59,0	7.11e-05	0.03	0.04	189,59,59	0.0	0	0.37	0.08	0.92
	6.55e-03	4.85e-03	0.0	60,25,0	1.45e-05	0.01	5.56e-03	189,60,25			1.00	0.07	0.93
2994	5.00e-04	5.58e-04	0.0	26,59,0	2.81e-05	1.93e-03	2.34e-03	189,26,59	0.0	0	0.37	0.08	0.92
	0.01	7.43e-03	0.0	60,25,0	1.45e-05	0.02	5.56e-03	189,60,25			1.00	0.07	0.93
2996	5.00e-04	5.58e-04	0.0	26,59,0	8.23e-06	5.62e-04	9.72e-04	25,26,59	0.0	0	0.37	0.08	0.92
	0.01	7.43e-03	0.0	60,25,0	4.28e-06	0.02	4.77e-03	25,60,25			1.00	0.07	0.93
<b>Nodo</b>	<b>V. 127</b>	<b>V. 128</b>	<b>V. 545</b>		<b>V. 129</b>	<b>V. 130</b>	<b>V. 131</b>		<b>V. D.26</b>				
	0.02	0.01	0.0		7.11e-05	0.03	0.04		0.0				

Setto	Mat.	N. strati	Spessore	Incoll.	Stato
			cm		
107	XLAM vert 10 (2+2+2+2)-legno E = 8.874e+04 (XLAM -3- vert)	5	10.0	SI	ok

V. connes.	V. piede	Azione V daN	Rif. cmb	V. testa	Azione V daN	Rif. cmb	V. h-d	Azione N daN	Azione M daN cm	Rif. cmb
ok	0.05	28.8	79	0.04	233.2	91	2.84e-03	-18.5	-2310.3	81

Nodo	V. 127	V. 128	V. 545	Rif. cmb	V. 129	V. 130	V. 131	Rif. cmb	V. D.26	Rif. cmb	Fac. B-A	Qsup. A	Qsup. B
2451	0.06	0.05	0.0	20,189,0	5.33e-03	0.19	0.20	189,20,25	0.0	0	0.61	0.05	0.95
	0.12	0.09	0.0	20,189,0	4.04e-03	0.29	0.23	189,20,25			1.00	0.07	0.93
2465	0.01	8.89e-03	0.0	190,19,0	8.50e-03	0.04	0.04	20,190,19	0.0	0	0.61	0.05	0.95
	0.08	0.06	0.0	20,189,0	4.39e-03	0.19	0.04	20,20,189			1.00	0.07	0.93
2483	0.01	8.89e-03	0.0	190,19,0	8.50e-03	0.04	0.04	20,190,19	0.0	0	0.61	0.05	0.95
	0.10	0.07	0.0	20,189,0	4.39e-03	0.23	0.04	20,20,189			1.00	0.07	0.93
2552	4.99e-03	4.47e-03	0.0	20,189,0	5.72e-03	0.01	0.01	60,20,189	0.0	0	0.61	0.05	0.95
	0.10	0.07	0.0	20,189,0	2.94e-03	0.23	0.04	60,20,189			1.00	0.07	0.93
2568	2.55e-03	2.53e-03	0.0	60,25,0	3.92e-03	6.70e-03	7.66e-03	189,60,25	0.0	0	0.61	0.05	0.95
	0.09	0.07	0.0	20,189,0	2.04e-03	0.22	0.04	189,20,189			1.00	0.07	0.93
2586	1.60e-03	1.74e-03	0.0	190,19,0	2.17e-03	5.44e-03	6.18e-03	60,190,19	0.0	0	0.61	0.05	0.95
	0.08	0.06	0.0	20,189,0	1.12e-03	0.19	0.03	60,20,189			1.00	0.07	0.93
2609	9.90e-04	1.36e-03	0.0	190,19,0	9.80e-04	4.24e-03	5.01e-03	189,190,19	0.0	0	0.61	0.05	0.95
	0.07	0.05	0.0	20,189,0	5.15e-04	0.15	0.03	189,20,25			1.00	0.07	0.93
2628	0.0	6.18e-04	0.0	0,59,0	2.74e-04	2.32e-03	2.79e-03	189,189,59	0.0	0	0.0	0.0	0.0
	0.04	0.03	0.0	60,25,0	1.75e-04	0.10	0.03	189,60,25			1.00	0.07	0.93
3016	0.0	6.18e-04	0.0	0,59,0	2.74e-04	2.32e-03	2.79e-03	189,189,59	0.0	0	0.0	0.0	0.0
	0.04	0.03	0.0	60,25,0	1.75e-04	0.10	0.03	189,60,25			1.00	0.07	0.93
3018	9.90e-04	1.36e-03	0.0	190,19,0	9.80e-04	4.24e-03	5.01e-03	189,190,19	0.0	0	0.61	0.05	0.95
	0.07	0.05	0.0	20,189,0	5.15e-04	0.15	0.03	189,20,25			1.00	0.07	0.93
3020	1.60e-03	1.74e-03	0.0	190,19,0	2.17e-03	5.44e-03	6.18e-03	60,190,19	0.0	0	0.61	0.05	0.95
	0.08	0.06	0.0	20,189,0	1.12e-03	0.19	0.03	60,20,189			1.00	0.07	0.93
3022	2.55e-03	2.53e-03	0.0	60,25,0	3.92e-03	6.70e-03	7.66e-03	189,60,25	0.0	0	0.61	0.05	0.95
	0.09	0.07	0.0	20,189,0	2.04e-03	0.22	0.04	189,20,189			1.00	0.07	0.93
3024	4.99e-03	4.47e-03	0.0	20,189,0	5.72e-03	0.01	0.01	60,20,189	0.0	0	0.61	0.05	0.95
	0.10	0.07	0.0	20,189,0	2.94e-03	0.23	0.04	60,20,189			1.00	0.07	0.93
3026	0.01	8.89e-03	0.0	190,19,0	8.50e-03	0.04	0.04	20,190,19	0.0	0	0.61	0.05	0.95
	0.10	0.07	0.0	20,189,0	4.39e-03	0.23	0.04	20,20,189			1.00	0.07	0.93
3028	0.06	0.05	0.0	20,189,0	8.50e-03	0.19	0.20	20,20,25	0.0	0	0.61	0.05	0.95
	0.12	0.09	0.0	20,189,0	4.39e-03	0.29	0.23	20,20,25			1.00	0.07	0.93
3089	0.06	0.05	0.0	20,189,0	5.33e-03	0.19	0.20	189,20,25	0.0	0	0.61	0.05	0.95
	0.12	0.09	0.0	20,189,0	4.04e-03	0.29	0.23	189,20,25			1.00	0.07	0.93
<b>Nodo</b>	<b>V. 127</b>	<b>V. 128</b>	<b>V. 545</b>		<b>V. 129</b>	<b>V. 130</b>	<b>V. 131</b>		<b>V. D.26</b>				
	0.12	0.09	0.0		8.50e-03	0.29	0.23		0.0				

Realizzazione nuova scuola dell'infanzia "Staccia Buratta" nel Comune di Vinci (FI)  
 RELAZIONE DI CALCOLO DELLE STRUTTURE



Setto	Mat.	N. strati	Spessore	Incoll.	Stato
			cm		
108	XLAM vert 10 (2+2+2+2+2)-legno E = 8.874e+04 (XLAM -3- vert)	5	10.0	SI	ok

V. connes.	V. piede	Azione V daN	Rif. cmb	V. testa	Azione V daN	Rif. cmb	V. h-d	Azione N daN	Azione M daN cm	Rif. cmb
ok	0.18	110.6	91	7.11e-03	48.2	77	3.35e-04	-21.8	293.1	82

Nodo	V. 127	V. 128	V. 545	Rif. cmb	V. 129	V. 130	V. 131	Rif. cmb	V. D.26	Rif. cmb	Fac. B-A	Qsup. A	Qsup. B
2628	0.0	6.06e-04	0.0	0,189,0	3.62e-05	4.19e-03	4.73e-03	189,26,189	0.0	0	0.0	0.0	0.0
	0.03	0.02	0.0	60,25,0	2.80e-05	0.07	0.02	189,60,25			1.00	0.07	0.93
2644	4.40e-04	9.09e-04	0.0	20,189,0	4.94e-04	4.19e-03	4.73e-03	190,26,189	0.0	0	0.44	0.07	0.93
	0.03	0.02	0.0	60,25,0	2.25e-04	0.07	0.02	190,60,25			1.00	0.07	0.93
2661	1.15e-03	1.39e-03	0.0	60,25,0	1.55e-03	3.91e-03	4.89e-03	190,60,189	0.0	0	0.44	0.07	0.93
	0.03	0.02	0.0	60,25,0	7.05e-04	0.06	0.01	190,60,25			1.00	0.07	0.93
2785	1.86e-03	1.87e-03	0.0	20,189,0	3.29e-03	4.44e-03	5.60e-03	189,20,189	0.0	0	0.44	0.07	0.93
	0.02	0.01	0.0	60,25,0	1.49e-03	0.04	7.02e-03	189,60,25			1.00	0.07	0.93
2794	2.63e-03	2.39e-03	0.0	26,59,0	5.83e-03	5.53e-03	6.88e-03	189,26,189	0.0	0	0.44	0.07	0.93
	0.02	0.01	0.0	91,90,0	2.64e-03	0.02	7.52e-03	189,91,25			1.00	0.07	0.93
2802	3.72e-03	3.08e-03	0.0	190,19,0	9.31e-03	0.01	0.01	189,19,19	0.0	0	0.44	0.07	0.93
	0.02	0.02	0.0	20,189,0	4.21e-03	0.05	8.96e-03	189,20,189			1.00	0.07	0.93
2808	4.43e-03	3.55e-03	0.0	190,19,0	0.01	0.04	0.04	189,19,19	0.0	0	0.44	0.07	0.93
	0.02	0.02	0.0	20,189,0	6.81e-03	0.05	8.96e-03	189,20,189			1.00	0.07	0.93
2887	4.43e-03	3.55e-03	0.0	190,19,0	0.01	0.04	0.04	189,19,19	0.0	0	0.44	0.07	0.93
	0.01	0.01	0.0	20,189,0	6.81e-03	0.03	5.54e-03	189,20,189			1.00	0.07	0.93
3002	4.43e-03	3.55e-03	0.0	190,19,0	0.01	0.04	0.04	189,19,19	0.0	0	0.44	0.07	0.93
	0.01	0.01	0.0	20,189,0	6.81e-03	0.03	5.54e-03	189,20,189			1.00	0.07	0.93
3004	4.43e-03	3.55e-03	0.0	190,19,0	0.01	0.04	0.04	189,19,19	0.0	0	0.44	0.07	0.93
	0.02	0.02	0.0	20,189,0	6.81e-03	0.05	8.96e-03	189,20,189			1.00	0.07	0.93
3006	3.72e-03	3.08e-03	0.0	190,19,0	9.31e-03	0.01	0.01	189,19,19	0.0	0	0.44	0.07	0.93
	0.02	0.02	0.0	20,189,0	4.21e-03	0.05	8.96e-03	189,20,189			1.00	0.07	0.93
3008	2.63e-03	2.39e-03	0.0	26,59,0	5.83e-03	5.53e-03	6.88e-03	189,26,189	0.0	0	0.44	0.07	0.93
	0.02	0.01	0.0	91,90,0	2.64e-03	0.02	7.52e-03	189,91,25			1.00	0.07	0.93
3010	1.86e-03	1.87e-03	0.0	20,189,0	3.29e-03	4.44e-03	5.60e-03	189,20,189	0.0	0	0.44	0.07	0.93
	0.02	0.01	0.0	60,25,0	1.49e-03	0.04	7.02e-03	189,60,25			1.00	0.07	0.93
3012	1.15e-03	1.39e-03	0.0	60,25,0	1.55e-03	3.91e-03	4.89e-03	190,60,189	0.0	0	0.44	0.07	0.93
	0.03	0.02	0.0	60,25,0	7.05e-04	0.06	0.01	190,60,25			1.00	0.07	0.93
3014	4.40e-04	9.09e-04	0.0	20,189,0	4.94e-04	4.19e-03	4.73e-03	190,26,189	0.0	0	0.44	0.07	0.93
	0.03	0.02	0.0	60,25,0	2.25e-04	0.07	0.02	190,60,25			1.00	0.07	0.93
3016	0.0	6.06e-04	0.0	0,189,0	3.62e-05	4.19e-03	4.73e-03	189,26,189	0.0	0	0.0	0.0	0.0
	0.03	0.02	0.0	60,25,0	2.80e-05	0.07	0.02	189,60,25			1.00	0.07	0.93
<b>Nodo</b>	<b>V. 127</b>	<b>V. 128</b>	<b>V. 545</b>		<b>V. 129</b>	<b>V. 130</b>	<b>V. 131</b>		<b>V. D.26</b>				
	0.03	0.02	0.0		0.01	0.07	0.04		0.0				

Setto	Mat.	N. strati	Spessore	Incoll.	Stato
			cm		
109	XLAM vert 10 (2+2+2+2+2)-legno E = 8.874e+04 (XLAM -3- vert)	5	10.0	SI	ok

V. connes.	V. piede	Azione V daN	Rif. cmb	V. testa	Azione V daN	Rif. cmb	V. h-d	Azione N daN	Azione M daN cm	Rif. cmb
ok	0.51	254.4	88	0.16	254.4	88	0.01	-115.8	2704.3	189

Nodo	V. 127	V. 128	V. 545	Rif. cmb	V. 129	V. 130	V. 131	Rif. cmb	V. D.26	Rif. cmb	Fac. B-A	Qsup. A	Qsup. B
2885	3.81e-03	6.19e-03	0.0	85,88,0	4.91e-04	4.52e-03	3.52e-03	88,85,88	0.0	0	0.21	0.13	0.87
	0.01	0.01	0.0	85,88,0	4.56e-04	0.02	7.01e-03	88,85,88			1.00	0.07	0.93
2886	3.81e-03	6.19e-03	0.0	85,88,0	4.91e-04	4.52e-03	3.52e-03	88,85,88	0.0	0	0.21	0.13	0.87
	0.01	0.01	0.0	85,88,0	4.56e-04	0.02	7.01e-03	88,85,88			1.00	0.07	0.93
2887	2.78e-03	2.07e-03	0.0	85,88,0	7.90e-05	9.38e-03	8.45e-03	85,85,88	0.0	0	0.21	0.13	0.87
	0.01	0.01	0.0	91,20,0	6.21e-05	0.02	0.01	85,91,90			1.00	0.07	0.93
3000	3.81e-03	6.19e-03	0.0	85,88,0	4.91e-04	4.52e-03	3.52e-03	88,85,88	0.0	0	0.21	0.13	0.87
	0.01	0.01	0.0	85,88,0	4.56e-04	0.02	7.01e-03	88,85,88			1.00	0.07	0.93

Realizzazione nuova scuola dell'infanzia "Staccia Buratta" nel Comune di Vinci (FI)  
 RELAZIONE DI CALCOLO DELLE STRUTTURE



3001	3.81e-03	6.19e-03	0.0	85,88,0	4.91e-04	9.38e-03	8.45e-03	88,85,88	0.0	0	0.21	0.13	0.87
	0.01	0.01	0.0	85,20,0	4.56e-04	0.02	0.01	88,91,90			1.00	0.07	0.93
3002	2.78e-03	2.07e-03	0.0	85,88,0	7.90e-05	9.38e-03	8.45e-03	85,85,88	0.0	0	0.21	0.13	0.87
	0.01	0.01	0.0	91,20,0	6.21e-05	0.02	0.01	85,91,90			1.00	0.07	0.93
<b>Nodo</b>	<b>V. 127</b>	<b>V. 128</b>	<b>V. 545</b>		<b>V. 129</b>	<b>V. 130</b>	<b>V. 131</b>		<b>V. D.26</b>				
	0.01	0.01	0.0		4.91e-04	0.02	0.01		0.0				

Setto	Mat.	N. strati	Spessore	Incoll.	Stato
			cm		
110	XLAM vert 10 (2+2+2+2)-legno E = 8.874e+04 (XLAM -3- vert)	5	10.0	SI	ok

V. connes.	V. piede	Azione V daN	Rif. cmb	V. testa	Azione V daN	Rif. cmb	V. h-d	Azione N daN	Azione M daN cm	Rif. cmb
ok	0.0	9.68e-06	182	0.0	1.05e-05	14	0.02	3.08e-06	-4875.4	181

Nodo	V. 127	V. 128	V. 545	Rif. cmb	V. 129	V. 130	V. 131	Rif. cmb	V. D.26	Rif. cmb	Fac. B-A	Qsup. A	Qsup. B
2664	2.15e-03	1.94e-03	0.0	10,189,0	4.76e-05	2.56e-03	3.70e-03	181,10,195	0.0	0	0.37	0.08	0.92
	4.84e-03	1.76e-03	0.0	95,94,0	4.69e-05	7.05e-03	3.24e-03	181,95,94			1.00	0.07	0.93
2665	2.15e-03	1.94e-03	0.0	10,189,0	4.76e-05	2.56e-03	3.70e-03	181,10,195	0.0	0	0.37	0.08	0.92
	4.84e-03	1.76e-03	0.0	95,94,0	4.69e-05	7.05e-03	3.24e-03	181,95,94			1.00	0.07	0.93
2666	1.60e-03	2.22e-03	0.0	189,9,0	2.73e-05	6.84e-03	7.61e-03	10,195,195	0.0	0	0.37	0.08	0.92
	0.02	0.01	0.0	195,30,0	3.05e-05	0.04	0.03	195,195,195			1.00	0.07	0.93
2987	2.15e-03	2.22e-03	0.0	10,9,0	4.76e-05	6.84e-03	7.61e-03	181,195,195	0.0	0	0.37	0.08	0.92
	0.02	0.01	0.0	195,30,0	4.69e-05	0.04	0.03	181,195,195			1.00	0.07	0.93
2988	1.60e-03	2.22e-03	0.0	189,9,0	2.73e-05	6.84e-03	7.61e-03	10,195,195	0.0	0	0.37	0.08	0.92
	0.02	0.01	0.0	195,30,0	3.05e-05	0.04	0.03	195,195,195			1.00	0.07	0.93
<b>Nodo</b>	<b>V. 127</b>	<b>V. 128</b>	<b>V. 545</b>		<b>V. 129</b>	<b>V. 130</b>	<b>V. 131</b>		<b>V. D.26</b>				
	0.02	0.01	0.0		4.76e-05	0.04	0.03		0.0				

Setto	Mat.	N. strati	Spessore	Incoll.	Stato
			cm		
111	XLAM vert 10 (2+2+2+2)-legno E = 8.874e+04 (XLAM -3- vert)	5	10.0	SI	ok

V. connes.	V. piede	Azione V daN	Rif. cmb	V. testa	Azione V daN	Rif. cmb	V. h-d	Azione N daN	Azione M daN cm	Rif. cmb
ok	0.37	-199.3	88	0.04	-143.1	88	2.49e-03	49.4	-1349.2	75

Nodo	V. 127	V. 128	V. 545	Rif. cmb	V. 129	V. 130	V. 131	Rif. cmb	V. D.26	Rif. cmb	Fac. B-A	Qsup. A	Qsup. B
2367	3.66e-03	2.13e-03	0.0	72,69,0	1.14e-04	7.66e-03	6.70e-03	72,72,69	0.0	0	0.61	0.05	0.95
	6.06e-03	1.28e-03	0.0	88,85,0	1.29e-04	0.04	0.03	72,72,69			1.00	0.07	0.93
2469	3.66e-03	2.13e-03	0.0	72,69,0	1.50e-04	7.66e-03	6.70e-03	88,72,69	0.0	0	0.61	0.05	0.95
	0.02	0.01	0.0	72,69,0	1.36e-04	0.04	0.03	88,72,69			1.00	0.07	0.93
2487	3.79e-04	1.28e-03	0.0	69,72,0	1.50e-04	8.95e-04	1.58e-03	88,69,72	0.0	0	0.61	0.05	0.95
	0.03	0.01	0.0	72,69,0	1.36e-04	0.05	5.71e-03	88,72,69			1.00	0.07	0.93
2557	0.0	2.25e-03	0.0	0,175,0	1.02e-04	1.04e-03	1.96e-03	86,66,195	0.0	0	0.0	0.0	0.0
	0.03	0.01	0.0	88,85,0	9.65e-05	0.05	5.51e-03	86,72,69			1.00	0.07	0.93
2574	3.89e-04	2.25e-03	0.0	71,175,0	3.25e-04	5.39e-03	6.32e-03	88,30,65	0.0	0	0.61	0.05	0.95
	0.03	0.01	0.0	88,85,0	2.84e-04	0.04	0.02	88,195,30			1.00	0.07	0.93
2590	3.89e-04	1.68e-03	0.0	71,70,0	3.25e-04	5.39e-03	6.32e-03	88,30,65	0.0	0	0.61	0.05	0.95
	0.02	0.01	0.0	92,89,0	2.84e-04	0.04	0.02	88,195,30			1.00	0.07	0.93
2955	3.66e-03	2.13e-03	0.0	72,69,0	1.50e-04	7.66e-03	6.70e-03	88,72,69	0.0	0	0.61	0.05	0.95
	0.02	0.01	0.0	72,69,0	1.36e-04	0.04	0.03	88,72,69			1.00	0.07	0.93
2959	3.79e-04	1.28e-03	0.0	69,72,0	1.50e-04	8.95e-04	1.58e-03	88,69,72	0.0	0	0.61	0.05	0.95
	0.03	0.01	0.0	72,69,0	1.36e-04	0.05	5.71e-03	88,72,69			1.00	0.07	0.93
2963	0.0	2.25e-03	0.0	0,175,0	1.02e-04	1.04e-03	1.96e-03	86,66,195	0.0	0	0.0	0.0	0.0
	0.03	0.01	0.0	88,85,0	9.65e-05	0.05	5.51e-03	86,72,69			1.00	0.07	0.93
2967	3.89e-04	2.25e-03	0.0	71,175,0	3.25e-04	5.39e-03	6.32e-03	88,30,65	0.0	0	0.61	0.05	0.95
	0.03	0.01	0.0	88,85,0	2.84e-04	0.04	0.02	88,195,30			1.00	0.07	0.93

Realizzazione nuova scuola dell'infanzia "Staccia Buratta" nel Comune di Vinci (FI)  
 RELAZIONE DI CALCOLO DELLE STRUTTURE



2970	3.89e-04	1.68e-03	0.0	71,70,0	3.25e-04	5.39e-03	6.32e-03	88,30,65	0.0	0	0.61	0.05	0.95
	0.02	0.01	0.0	92,89,0	2.84e-04	0.04	0.02	88,195,30			1.00	0.07	0.93
<b>Nodo</b>	<b>V. 127</b>	<b>V. 128</b>	<b>V. 545</b>		<b>V. 129</b>	<b>V. 130</b>	<b>V. 131</b>		<b>V. D.26</b>				
	0.03	0.01	0.0		3.25e-04	0.05	0.03		0.0				

Setto	Mat.	N. strati	Spessore	Incoll.	Stato
			cm		
112	XLAM vert 10 (2+2+2+2)-legno E = 8.874e+04 (XLAM -3- vert)	5	10.0	SI	ok

V. connes.	V. piede	Azione V daN	Rif. cmb	V. testa	Azione V daN	Rif. cmb	V. h-d	Azione N daN	Azione M daN cm	Rif. cmb
ok	0.38	-200.2	86	0.04	-152.3	90	1.46e-03	36.6	-792.9	69

Nodo	V. 127	V. 128	V. 545	Rif. cmb	V. 129	V. 130	V. 131	Rif. cmb	V. D.26	Rif. cmb	Fac. B-A	Qsup. A	Qsup. B
2368	3.53e-03	2.07e-03	0.0	70,71,0	1.05e-04	7.60e-03	6.72e-03	86,70,71	0.0	0	0.61	0.05	0.95
	7.03e-03	1.89e-03	0.0	86,87,0	1.10e-04	0.04	0.03	70,70,70			1.00	0.07	0.93
2468	3.53e-03	2.07e-03	0.0	70,71,0	1.46e-04	7.60e-03	6.72e-03	86,70,71	0.0	0	0.61	0.05	0.95
	0.02	0.01	0.0	70,71,0	1.33e-04	0.04	0.03	86,70,70			1.00	0.07	0.93
2486	1.12e-04	1.30e-03	0.0	72,88,0	1.46e-04	8.82e-04	1.59e-03	86,71,70	0.0	0	0.61	0.05	0.95
	0.02	0.01	0.0	70,71,0	1.33e-04	0.04	5.54e-03	86,70,71			1.00	0.07	0.93
2556	0.0	2.14e-03	0.0	0,175,0	1.04e-04	1.03e-03	1.97e-03	88,71,195	0.0	0	0.0	0.0	0.0
	0.03	0.01	0.0	86,87,0	9.96e-05	0.04	5.22e-03	88,70,71			1.00	0.07	0.93
2572	3.89e-04	2.14e-03	0.0	69,175,0	3.07e-04	5.21e-03	6.13e-03	86,30,65	0.0	0	0.61	0.05	0.95
	0.03	0.01	0.0	86,87,0	2.68e-04	0.04	0.01	86,195,30			1.00	0.07	0.93
2596	3.89e-04	1.69e-03	0.0	69,72,0	3.07e-04	5.21e-03	6.13e-03	86,30,65	0.0	0	0.61	0.05	0.95
	0.02	0.01	0.0	195,85,0	2.68e-04	0.04	0.01	86,195,30			1.00	0.07	0.93
2954	3.53e-03	2.07e-03	0.0	70,71,0	1.46e-04	7.60e-03	6.72e-03	86,70,71	0.0	0	0.61	0.05	0.95
	0.02	0.01	0.0	70,71,0	1.33e-04	0.04	0.03	86,70,70			1.00	0.07	0.93
2958	1.12e-04	1.30e-03	0.0	72,88,0	1.46e-04	8.82e-04	1.59e-03	86,71,70	0.0	0	0.61	0.05	0.95
	0.02	0.01	0.0	70,71,0	1.33e-04	0.04	5.54e-03	86,70,71			1.00	0.07	0.93
2962	0.0	2.14e-03	0.0	0,175,0	1.04e-04	1.03e-03	1.97e-03	88,71,195	0.0	0	0.0	0.0	0.0
	0.03	0.01	0.0	86,87,0	9.96e-05	0.04	5.22e-03	88,70,71			1.00	0.07	0.93
2966	3.89e-04	2.14e-03	0.0	69,175,0	3.07e-04	5.21e-03	6.13e-03	86,30,65	0.0	0	0.61	0.05	0.95
	0.03	0.01	0.0	86,87,0	2.68e-04	0.04	0.01	86,195,30			1.00	0.07	0.93
2976	3.89e-04	1.69e-03	0.0	69,72,0	3.07e-04	5.21e-03	6.13e-03	86,30,65	0.0	0	0.61	0.05	0.95
	0.02	0.01	0.0	195,85,0	2.68e-04	0.04	0.01	86,195,30			1.00	0.07	0.93
<b>Nodo</b>	<b>V. 127</b>	<b>V. 128</b>	<b>V. 545</b>		<b>V. 129</b>	<b>V. 130</b>	<b>V. 131</b>		<b>V. D.26</b>				
	0.03	0.01	0.0		3.07e-04	0.04	0.03		0.0				

Setto	Mat.	N. strati	Spessore	Incoll.	Stato
			cm		
113	XLAM vert 10 (2+2+2+2)-legno E = 8.874e+04 (XLAM -3- vert)	5	10.0	SI	ok

V. connes.	V. piede	Azione V daN	Rif. cmb	V. testa	Azione V daN	Rif. cmb	V. h-d	Azione N daN	Azione M daN cm	Rif. cmb
ok	0.0	0.0	0	0.0	0.0	0	0.0	0.0	0.0	0

Nodo	V. 127	V. 128	V. 545	Rif. cmb	V. 129	V. 130	V. 131	Rif. cmb	V. D.26	Rif. cmb	Fac. B-A	Qsup. A	Qsup. B
2590	4.31e-03	4.71e-03	0.0	73,76,0	6.74e-04	6.92e-03	8.79e-03	65,87,70	0.0	0	0.50	0.06	0.94
	3.93e-03	3.75e-03	0.0	35,66,0	3.97e-04	9.76e-03	6.48e-03	65,35,195			1.00	0.07	0.93
2591	0.01	0.02	0.0	36,65,0	6.74e-04	0.02	0.03	65,36,65	0.0	0	0.50	0.06	0.94
	3.93e-03	3.75e-03	0.0	35,66,0	3.97e-04	9.76e-03	6.48e-03	65,35,195			1.00	0.07	0.93
2592	0.02	0.02	0.0	36,65,0	4.32e-04	0.02	0.03	65,36,65	0.0	0	0.50	0.06	0.94
	2.51e-03	2.02e-03	0.0	66,35,0	2.40e-04	6.81e-03	5.67e-03	65,65,30			1.00	0.07	0.93
2593	0.02	0.02	0.0	36,65,0	8.53e-05	0.02	0.03	195,36,65	0.0	0	0.50	0.06	0.94
	2.31e-03	1.50e-03	0.0	195,35,0	3.44e-05	6.82e-03	5.67e-03	195,65,30			1.00	0.07	0.93
2594	0.02	0.02	0.0	36,65,0	4.32e-04	0.02	0.03	65,36,65	0.0	0	0.50	0.06	0.94
	2.55e-03	2.01e-03	0.0	66,35,0	2.40e-04	6.82e-03	5.67e-03	65,65,30			1.00	0.07	0.93

Realizzazione nuova scuola dell'infanzia "Staccia Buratta" nel Comune di Vinci (FI)  
 RELAZIONE DI CALCOLO DELLE STRUTTURE



2595	0.01	0.02	0.0	36,65,0	6.80e-04	0.02	0.03	65,36,65	0.0	0	0.50	0.06	0.94
	3.84e-03	3.78e-03	0.0	36,65,0	4.02e-04	9.66e-03	6.43e-03	65,36,195			1.00	0.07	0.93
2596	4.43e-03	5.39e-03	0.0	69,72,0	6.80e-04	7.78e-03	9.11e-03	65,69,72	0.0	0	0.50	0.06	0.94
	3.84e-03	3.78e-03	0.0	36,65,0	4.02e-04	9.66e-03	6.43e-03	65,36,195			1.00	0.07	0.93
2970	4.31e-03	4.71e-03	0.0	73,76,0	6.74e-04	6.92e-03	8.79e-03	65,87,70	0.0	0	0.50	0.06	0.94
	3.93e-03	3.75e-03	0.0	35,66,0	3.97e-04	9.76e-03	6.48e-03	65,35,195			1.00	0.07	0.93
2971	0.01	0.02	0.0	36,65,0	6.74e-04	0.02	0.03	65,36,65	0.0	0	0.50	0.06	0.94
	3.93e-03	3.75e-03	0.0	35,66,0	3.97e-04	9.76e-03	6.48e-03	65,35,195			1.00	0.07	0.93
2972	0.02	0.02	0.0	36,65,0	4.32e-04	0.02	0.03	65,36,65	0.0	0	0.50	0.06	0.94
	2.51e-03	2.02e-03	0.0	66,35,0	2.40e-04	6.81e-03	5.67e-03	65,65,30			1.00	0.07	0.93
2973	0.02	0.02	0.0	36,65,0	8.53e-05	0.02	0.03	195,36,65	0.0	0	0.50	0.06	0.94
	2.31e-03	1.50e-03	0.0	195,35,0	3.44e-05	6.82e-03	5.67e-03	195,65,30			1.00	0.07	0.93
2974	0.02	0.02	0.0	36,65,0	4.32e-04	0.02	0.03	65,36,65	0.0	0	0.50	0.06	0.94
	2.55e-03	2.01e-03	0.0	66,35,0	2.40e-04	6.82e-03	5.67e-03	65,65,30			1.00	0.07	0.93
2975	0.01	0.02	0.0	36,65,0	6.80e-04	0.02	0.03	65,36,65	0.0	0	0.50	0.06	0.94
	3.84e-03	3.78e-03	0.0	36,65,0	4.02e-04	9.66e-03	6.43e-03	65,36,195			1.00	0.07	0.93
2976	4.43e-03	5.39e-03	0.0	69,72,0	6.80e-04	7.78e-03	9.11e-03	65,69,72	0.0	0	0.50	0.06	0.94
	3.84e-03	3.78e-03	0.0	36,65,0	4.02e-04	9.66e-03	6.43e-03	65,36,195			1.00	0.07	0.93
<b>Nodo</b>	<b>V. 127</b>	<b>V. 128</b>	<b>V. 545</b>		<b>V. 129</b>	<b>V. 130</b>	<b>V. 131</b>		<b>V. D.26</b>				
	0.02	0.02	0.0		6.80e-04	0.02	0.03		0.0				

Setto	Mat.	N. strati	Spessore	Incoll.	Stato
			cm		
114	XLAM vert 10 (2+2+2+2)-legno E = 8.874e+04 (XLAM -3- vert)	5	10.0	SI	ok

V. connes.	V. piede	Azione V daN	Rif. cmb	V. testa	Azione V daN	Rif. cmb	V. h-d	Azione N daN	Azione M daN cm	Rif. cmb
ok	0.05	-205.5	70	0.08	-435.8	70	0.07	-379.4	-8.886e+04	175

Nodo	V. 127	V. 128	V. 545	Rif. cmb	V. 129	V. 130	V. 131	Rif. cmb	V. D.26	Rif. cmb	Fac. B-A	Qsup. A	Qsup. B
2210	0.03	0.03	0.0	40,201,0	0.03	0.05	0.07	39,40,201	0.0	0	0.23	0.12	0.88
	0.03	0.03	0.0	40,201,0	9.77e-03	0.07	0.04	39,40,201			1.00	0.07	0.93
2211	0.06	0.05	0.0	39,202,0	0.03	0.07	0.07	39,39,201	0.0	0	0.23	0.12	0.88
	0.03	0.03	0.0	40,201,0	9.77e-03	0.07	0.04	39,40,201			1.00	0.07	0.93
2212	0.08	0.05	0.0	39,202,0	0.02	0.09	0.01	39,39,202	0.0	0	0.23	0.12	0.88
	4.40e-04	3.07e-04	0.0	39,202,0	6.06e-03	0.02	0.02	39,39,202			1.00	0.07	0.93
2213	0.08	0.05	0.0	39,202,0	4.19e-03	0.09	0.01	39,39,202	0.0	0	0.23	0.12	0.88
	4.40e-04	3.07e-04	0.0	39,202,0	1.42e-03	0.02	0.02	39,39,202			1.00	0.07	0.93
2214	0.08	0.05	0.0	39,202,0	7.81e-03	0.09	0.01	201,39,202	0.0	0	0.23	0.12	0.88
	3.13e-04	2.25e-04	0.0	39,202,0	2.57e-03	0.02	0.02	201,39,202			1.00	0.07	0.93
2215	0.08	0.05	0.0	39,202,0	0.03	0.09	0.02	201,39,202	0.0	0	0.23	0.12	0.88
	5.10e-04	6.59e-04	0.0	40,201,0	8.46e-03	0.02	0.02	201,39,40			1.00	0.07	0.93
2216	0.07	0.05	0.0	39,202,0	0.05	0.08	0.06	201,39,201	0.0	0	0.23	0.12	0.88
	0.02	0.02	0.0	40,201,0	0.01	0.05	0.01	201,40,40			1.00	0.07	0.93
2217	0.04	0.04	0.0	40,201,0	0.05	0.05	0.08	201,40,201	0.0	0	0.23	0.12	0.88
	0.02	0.02	0.0	40,201,0	0.01	0.11	0.11	201,40,201			1.00	0.07	0.93
2218	0.03	0.04	0.0	40,201,0	0.04	0.05	0.08	201,40,201	0.0	0	0.23	0.12	0.88
	7.66e-03	6.65e-03	0.0	40,201,0	0.01	0.11	0.11	201,40,201			1.00	0.07	0.93
2502	0.03	0.03	0.0	40,201,0	0.03	0.05	0.07	39,40,201	0.0	0	0.23	0.12	0.88
	0.03	0.03	0.0	40,201,0	9.77e-03	0.07	0.04	39,40,201			1.00	0.07	0.93
2503	0.06	0.05	0.0	39,202,0	0.03	0.07	0.07	39,39,201	0.0	0	0.23	0.12	0.88
	0.03	0.03	0.0	40,201,0	9.77e-03	0.07	0.04	39,40,201			1.00	0.07	0.93
2504	0.08	0.05	0.0	39,202,0	0.02	0.09	0.01	39,39,202	0.0	0	0.23	0.12	0.88
	4.40e-04	3.07e-04	0.0	39,202,0	6.06e-03	0.02	0.02	39,39,202			1.00	0.07	0.93
2505	0.08	0.05	0.0	39,202,0	4.19e-03	0.09	0.01	39,39,202	0.0	0	0.23	0.12	0.88
	4.40e-04	3.07e-04	0.0	39,202,0	1.42e-03	0.02	0.02	39,39,202			1.00	0.07	0.93
2506	0.08	0.05	0.0	39,202,0	7.81e-03	0.09	0.01	201,39,202	0.0	0	0.23	0.12	0.88
	3.13e-04	2.25e-04	0.0	39,202,0	2.57e-03	0.02	0.02	201,39,202			1.00	0.07	0.93
2507	0.08	0.05	0.0	39,202,0	0.03	0.09	0.02	201,39,202	0.0	0	0.23	0.12	0.88
	5.10e-04	6.59e-04	0.0	40,201,0	8.46e-03	0.02	0.02	201,39,40			1.00	0.07	0.93
2508	0.07	0.05	0.0	39,202,0	0.05	0.08	0.06	201,39,201	0.0	0	0.23	0.12	0.88
	0.02	0.02	0.0	40,201,0	0.01	0.05	0.01	201,40,40			1.00	0.07	0.93
2509	0.04	0.04	0.0	40,201,0	0.05	0.05	0.08	201,40,201	0.0	0	0.23	0.12	0.88
	0.02	0.02	0.0	40,201,0	0.01	0.11	0.11	201,40,201			1.00	0.07	0.93
2510	0.03	0.04	0.0	40,201,0	0.04	0.05	0.08	201,40,201	0.0	0	0.23	0.12	0.88
	7.66e-03	6.65e-03	0.0	40,201,0	0.01	0.11	0.11	201,40,201			1.00	0.07	0.93

Realizzazione nuova scuola dell'infanzia "Staccia Buratta" nel Comune di Vinci (FI)  
 RELAZIONE DI CALCOLO DELLE STRUTTURE



Nodo V. 127 V. 128 V. 545 V. 129 V. 130 V. 131 V. D.26  
 0.08 0.05 0.0 0.05 0.11 0.11 0.0

Setto	Mat.	N. strati	Spessore	Incoll.	Stato
			cm		
115	XLAM vert 10 (2+2+2+2)-legno E = 8.874e+04 (XLAM -3- vert)	5	10.0	SI	ok

V. connes. V. piede Azione V Rif. cmb V. testa Azione V Rif. cmb V. h-d Azione N Azione M Rif. cmb  
 ok 0.31 1007.8 72 0.13 -658.4 69 0.89 2959.5 8787.2 96

Nodo	V. 127	V. 128	V. 545	Rif. cmb	V. 129	V. 130	V. 131	Rif. cmb	V. D.26	Rif. cmb	Fac. B-A	Qsup. A	Qsup. B
12	0.08	0.11	0.0	96,93,0	2.95e-03	0.10	0.04	66,96,93	0.0	0	0.94	0.03	0.97
	0.31	0.23	0.0	195,30,0	2.01e-03	0.72	0.12	66,195,30			1.00	0.07	0.93
13	0.08	0.11	0.0	96,93,0	2.95e-03	0.10	0.05	66,96,195	0.0	0	0.94	0.03	0.97
	0.31	0.23	0.0	195,30,0	2.01e-03	0.72	0.12	66,195,30			1.00	0.07	0.93
14	0.04	0.08	0.0	94,95,0	5.72e-04	0.04	0.05	195,94,195	0.0	0	0.94	0.03	0.97
	0.12	0.09	0.0	195,30,0	4.48e-04	0.28	0.11	195,195,36			1.00	0.07	0.93
15	5.38e-03	8.98e-03	0.0	72,75,0	5.72e-04	7.64e-03	9.74e-03	195,30,195	0.0	0	0.94	0.03	0.97
	0.04	0.03	0.0	66,35,0	3.63e-04	0.10	0.02	195,196,35			1.00	0.07	0.93
16	0.03	0.04	0.0	72,69,0	2.56e-04	0.04	0.04	195,66,35	0.0	0	0.94	0.03	0.97
	0.04	0.03	0.0	66,35,0	2.28e-04	0.10	0.03	72,196,35			1.00	0.07	0.93
17	0.03	0.04	0.0	72,69,0	3.52e-04	0.04	0.04	72,66,35	0.0	0	0.94	0.03	0.97
	0.03	0.02	0.0	195,29,0	3.51e-04	0.07	0.03	72,195,35			1.00	0.07	0.93
18	0.04	0.06	0.0	94,95,0	3.52e-04	0.05	0.03	72,94,195	0.0	0	0.94	0.03	0.97
	0.02	0.01	0.0	35,196,0	3.51e-04	0.04	0.03	72,35,195			1.00	0.07	0.93
19	0.04	0.06	0.0	94,95,0	3.28e-04	0.05	0.02	72,94,95	0.0	0	0.94	0.03	0.97
	0.02	0.01	0.0	35,196,0	3.27e-04	0.04	0.03	72,35,195			1.00	0.07	0.93
481	0.08	0.11	0.0	96,93,0	2.95e-03	0.10	0.04	66,96,93	0.0	0	0.94	0.03	0.97
	0.31	0.23	0.0	195,30,0	2.01e-03	0.72	0.12	66,195,30			1.00	0.07	0.93
482	0.08	0.11	0.0	96,93,0	2.95e-03	0.10	0.05	66,96,195	0.0	0	0.94	0.03	0.97
	0.31	0.23	0.0	195,30,0	2.01e-03	0.72	0.12	66,195,30			1.00	0.07	0.93
483	0.04	0.08	0.0	94,95,0	1.47e-03	0.04	0.05	75,94,195	0.0	0	0.94	0.03	0.97
	0.12	0.09	0.0	195,30,0	1.47e-03	0.28	0.11	75,195,36			1.00	0.07	0.93
484	5.38e-03	8.98e-03	0.0	72,75,0	5.72e-04	7.64e-03	9.74e-03	195,30,195	0.0	0	0.94	0.03	0.97
	0.04	0.03	0.0	66,35,0	3.63e-04	0.10	0.02	195,196,35			1.00	0.07	0.93
485	0.06	0.05	0.0	66,35,0	5.16e-04	0.06	0.04	72,66,35	0.0	0	0.94	0.03	0.97
	0.04	0.03	0.0	66,35,0	5.16e-04	0.10	0.03	72,196,35			1.00	0.07	0.93
486	0.06	0.05	0.0	66,35,0	1.01e-03	0.06	0.04	72,66,35	0.0	0	0.94	0.03	0.97
	0.03	0.02	0.0	195,29,0	1.01e-03	0.07	0.03	72,195,35			1.00	0.07	0.93
487	0.04	0.06	0.0	94,95,0	1.13e-03	0.05	0.03	69,94,195	0.0	0	0.94	0.03	0.97
	0.02	0.02	0.0	35,66,0	1.13e-03	0.05	0.03	69,35,195			1.00	0.07	0.93
488	0.04	0.06	0.0	94,95,0	1.13e-03	0.05	0.02	69,94,95	0.0	0	0.94	0.03	0.97
	0.02	0.02	0.0	35,66,0	1.13e-03	0.05	0.03	69,35,195			1.00	0.07	0.93
843	0.07	0.11	0.0	96,93,0	1.10e-03	0.08	0.05	195,96,195	0.0	0	0.94	0.03	0.97
	0.07	0.06	0.0	30,195,0	7.75e-04	0.17	0.04	195,30,195			1.00	0.07	0.93
844	0.07	0.11	0.0	96,93,0	1.47e-03	0.08	0.05	75,96,195	0.0	0	0.94	0.03	0.97
	0.07	0.06	0.0	30,195,0	1.47e-03	0.17	0.04	75,30,195			1.00	0.07	0.93
845	0.03	0.07	0.0	94,95,0	1.47e-03	0.04	0.05	75,30,195	0.0	0	0.94	0.03	0.97
	0.06	0.05	0.0	30,195,0	1.47e-03	0.14	0.02	75,30,195			1.00	0.07	0.93
846	0.07	0.06	0.0	66,35,0	5.16e-04	0.06	0.04	72,66,35	0.0	0	0.94	0.03	0.97
	0.01	9.47e-03	0.0	66,29,0	5.16e-04	0.03	0.02	72,66,30			1.00	0.07	0.93
847	0.07	0.06	0.0	66,35,0	1.03e-03	0.06	0.04	72,66,35	0.0	0	0.94	0.03	0.97
	0.02	0.02	0.0	196,30,0	1.03e-03	0.06	0.02	72,66,30			1.00	0.07	0.93
848	0.04	0.04	0.0	30,95,0	1.30e-03	0.04	0.03	69,30,195	0.0	0	0.94	0.03	0.97
	0.04	0.03	0.0	195,30,0	1.30e-03	0.10	0.02	69,195,29			1.00	0.07	0.93
849	0.03	0.04	0.0	94,95,0	1.30e-03	0.03	0.02	69,94,195	0.0	0	0.94	0.03	0.97
	0.04	0.03	0.0	195,30,0	1.30e-03	0.10	0.02	69,195,29			1.00	0.07	0.93
1252	0.01	0.07	0.0	30,95,0	1.56e-03	0.03	0.05	195,66,195	0.0	0	0.94	0.03	0.97
	0.29	0.22	0.0	36,65,0	1.50e-03	0.67	0.12	195,30,30			1.00	0.07	0.93
1253	0.02	0.07	0.0	30,95,0	1.56e-03	0.04	0.05	195,30,195	0.0	0	0.94	0.03	0.97
	0.29	0.22	0.0	36,65,0	1.50e-03	0.67	0.12	195,30,30			1.00	0.07	0.93
1254	0.02	0.05	0.0	30,93,0	1.34e-03	0.04	0.05	75,30,195	0.0	0	0.94	0.03	0.97
	0.13	0.10	0.0	36,29,0	1.33e-03	0.31	0.09	75,36,29			1.00	0.07	0.93
1257	0.07	0.06	0.0	66,35,0	3.44e-04	0.06	0.04	195,66,35	0.0	0	0.94	0.03	0.97
	0.01	9.47e-03	0.0	66,29,0	3.15e-04	0.03	0.02	72,66,30			1.00	0.07	0.93
1258	0.07	0.06	0.0	66,35,0	1.03e-03	0.06	0.04	72,66,35	0.0	0	0.94	0.03	0.97
	0.02	0.02	0.0	196,30,0	1.03e-03	0.06	0.02	72,66,30			1.00	0.07	0.93



Realizzazione nuova scuola dell'infanzia "Staccia Buratta" nel Comune di Vinci (FI)  
 RELAZIONE DI CALCOLO DELLE STRUTTURE



1259	0.03	0.03	0.0	30,195,0	1.30e-03	0.04	0.03	69,30,195	0.0	0	0.94	0.03	0.97
	0.05	0.04	0.0	195,30,0	1.30e-03	0.12	0.03	69,196,30			1.00	0.07	0.93
1260	0.02	0.03	0.0	96,93,0	1.30e-03	0.02	0.02	69,96,195	0.0	0	0.94	0.03	0.97
	0.05	0.04	0.0	195,30,0	1.30e-03	0.12	0.03	69,196,30			1.00	0.07	0.93
1736	0.01	0.04	0.0	30,195,0	2.78e-03	0.10	0.11	29,30,195	0.0	0	0.94	0.03	0.97
	0.29	0.22	0.0	36,65,0	1.64e-03	0.67	0.12	29,30,30			1.00	0.07	0.93
1737	0.02	0.04	0.0	96,195,0	2.78e-03	0.10	0.11	29,30,195	0.0	0	0.94	0.03	0.97
	0.29	0.22	0.0	36,65,0	1.64e-03	0.67	0.12	29,30,30			1.00	0.07	0.93
1738	0.02	0.04	0.0	96,93,0	6.14e-04	0.04	0.04	195,30,195	0.0	0	0.94	0.03	0.97
	0.13	0.10	0.0	36,29,0	4.07e-04	0.31	0.09	29,36,29			1.00	0.07	0.93
1739	0.02	0.02	0.0	30,195,0	4.06e-04	0.05	0.04	195,30,195	0.0	0	0.94	0.03	0.97
	0.03	0.03	0.0	73,76,0	2.19e-04	0.05	0.01	195,196,29			1.00	0.07	0.93
1740	0.08	0.06	0.0	30,195,0	4.06e-04	0.08	0.05	195,30,195	0.0	0	0.94	0.03	0.97
	0.03	0.03	0.0	73,195,0	2.74e-04	0.07	0.02	72,30,195			1.00	0.07	0.93
1741	0.08	0.06	0.0	30,195,0	5.37e-04	0.08	0.05	72,30,195	0.0	0	0.94	0.03	0.97
	0.03	0.03	0.0	30,195,0	5.37e-04	0.07	0.02	72,30,65			1.00	0.07	0.93
1742	0.04	0.03	0.0	30,195,0	8.41e-04	0.05	0.04	93,30,195	0.0	0	0.94	0.03	0.97
	0.05	0.04	0.0	195,30,0	8.07e-04	0.12	0.03	85,196,30			1.00	0.07	0.93
1743	0.02	0.02	0.0	30,195,0	8.41e-04	0.03	0.03	93,30,94	0.0	0	0.94	0.03	0.97
	0.05	0.04	0.0	195,30,0	8.07e-04	0.12	0.03	85,196,30			1.00	0.07	0.93
2347	8.87e-03	0.04	0.0	93,96,0	2.78e-03	0.10	0.11	29,30,195	0.0	0	0.94	0.03	0.97
	0.05	0.04	0.0	195,30,0	1.64e-03	0.13	0.04	29,65,30			1.00	0.07	0.93
2348	0.02	0.04	0.0	96,93,0	2.78e-03	0.10	0.11	29,30,195	0.0	0	0.94	0.03	0.97
	0.05	0.04	0.0	195,30,0	1.64e-03	0.13	0.04	29,65,30			1.00	0.07	0.93
2349	0.02	0.04	0.0	96,93,0	6.14e-04	0.03	0.03	195,96,195	0.0	0	0.94	0.03	0.97
	0.05	0.04	0.0	196,29,0	3.78e-04	0.11	0.02	195,66,29			1.00	0.07	0.93
2350	0.02	0.02	0.0	30,195,0	4.06e-04	0.05	0.04	195,30,195	0.0	0	0.94	0.03	0.97
	0.03	0.03	0.0	73,76,0	2.19e-04	0.05	0.01	195,196,29			1.00	0.07	0.93
2351	0.08	0.06	0.0	30,195,0	4.06e-04	0.08	0.05	195,30,195	0.0	0	0.94	0.03	0.97
	0.03	0.03	0.0	73,195,0	2.19e-04	0.07	0.02	195,30,195			1.00	0.07	0.93
2352	0.08	0.06	0.0	30,195,0	3.00e-04	0.08	0.05	85,30,195	0.0	0	0.94	0.03	0.97
	0.03	0.03	0.0	30,195,0	2.78e-04	0.07	0.02	85,30,195			1.00	0.07	0.93
2353	0.04	0.03	0.0	30,195,0	8.41e-04	0.05	0.04	93,30,195	0.0	0	0.94	0.03	0.97
	0.02	0.01	0.0	73,76,0	8.01e-04	0.02	5.62e-03	93,73,30			1.00	0.07	0.93
2354	0.02	0.02	0.0	30,195,0	8.41e-04	0.03	0.03	93,30,94	0.0	0	0.94	0.03	0.97
	0.01	7.62e-03	0.0	70,76,0	8.01e-04	0.02	5.62e-03	93,30,30			1.00	0.07	0.93
<b>Nodo</b>	<b>V. 127</b>	<b>V. 128</b>	<b>V. 545</b>		<b>V. 129</b>	<b>V. 130</b>	<b>V. 131</b>		<b>V. D.26</b>				
	0.31	0.23	0.0		2.95e-03	0.72	0.12		0.0				

Setto	Mat.	N. strati	Spessore	Incoll.	Stato
116	XLAM vert 10 (2+2+2+2)-legno E = 8.874e+04 (XLAM -3- vert)	5	cm 10.0	SI	ok

V. connes.	V. piede	Azione V daN	Rif. cmb	V. testa	Azione V daN	Rif. cmb	V. h-d	Azione N daN	Azione M daN cm	Rif. cmb
ok	0.64	3841.8	99	0.79	768.1	97	0.30	-1370.5	2.482e+05	97

Nodo	V. 127	V. 128	V. 545	Rif. cmb	V. 129	V. 130	V. 131	Rif. cmb	V. D.26	Rif. cmb	Fac. B-A	Qsup. A	Qsup. B
317	0.0	0.04	0.0	0,175,0	2.96e-03	2.76e-03	0.02	95,84,175	0.0	0	0.0	0.0	0.0
	5.42e-04	4.26e-04	0.0	81,84,0	2.95e-03	1.00e-03	2.72e-04	95,81,72			1.00	0.07	0.93
325	0.0	0.04	0.0	0,175,0	2.96e-03	2.76e-03	0.02	95,84,175	0.0	0	0.0	0.0	0.0
	7.31e-04	6.41e-04	0.0	81,84,0	2.95e-03	1.43e-03	4.58e-04	95,81,80			1.00	0.07	0.93
333	0.0	0.04	0.0	0,175,0	2.95e-03	2.61e-03	0.02	99,81,175	0.0	0	0.0	0.0	0.0
	1.25e-03	1.07e-03	0.0	78,79,0	2.94e-03	2.47e-03	8.08e-04	99,78,83			1.00	0.07	0.93
341	0.0	0.05	0.0	0,175,0	2.94e-03	2.24e-03	0.02	99,78,175	0.0	0	0.0	0.0	0.0
	7.01e-03	4.73e-03	0.0	98,99,0	2.93e-03	9.07e-03	1.48e-03	99,98,99			1.00	0.07	0.93
349	0.01	0.05	0.0	97,175,0	2.89e-03	0.01	0.02	99,97,175	0.0	0	0.95	0.03	0.97
	7.01e-03	4.73e-03	0.0	98,99,0	2.88e-03	9.07e-03	4.67e-03	99,98,78			1.00	0.07	0.93
364	0.01	0.03	0.0	97,100,0	1.58e-03	0.01	0.01	99,97,100	0.0	0	0.95	0.03	0.97
	4.10e-04	3.51e-03	0.0	78,175,0	1.56e-03	4.44e-03	4.67e-03	99,78,78			1.00	0.07	0.93
452	0.0	0.04	0.0	0,175,0	2.96e-03	2.76e-03	0.02	95,84,175	0.0	0	0.0	0.0	0.0
	2.16e-03	1.61e-03	0.0	81,84,0	2.95e-03	4.10e-03	7.22e-04	95,81,84			1.00	0.07	0.93
454	0.0	0.04	0.0	0,175,0	2.96e-03	2.76e-03	0.02	95,84,175	0.0	0	0.0	0.0	0.0
	2.99e-03	2.41e-03	0.0	81,84,0	2.95e-03	5.87e-03	1.08e-03	95,81,84			1.00	0.07	0.93
456	0.0	0.04	0.0	0,175,0	2.95e-03	2.61e-03	0.02	99,81,175	0.0	0	0.0	0.0	0.0
	4.58e-03	3.49e-03	0.0	81,84,0	2.94e-03	9.27e-03	1.56e-03	99,81,84			1.00	0.07	0.93
458	0.0	0.05	0.0	0,175,0	2.94e-03	2.24e-03	0.02	99,78,175	0.0	0	0.0	0.0	0.0

Realizzazione nuova scuola dell'infanzia "Staccia Buratta" nel Comune di Vinci (FI)  
 RELAZIONE DI CALCOLO DELLE STRUTTURE



460	7.01e-03	4.73e-03	0.0	98,99,0	2.93e-03	0.01	1.86e-03	99,81,84	1.00	0.07	0.93
	0.01	0.05	0.0	97,175,0	2.89e-03	0.01	0.02	99,97,175	0.95	0.03	0.97
	7.01e-03	4.73e-03	0.0	98,99,0	2.88e-03	0.01	4.67e-03	99,81,78	1.00	0.07	0.93
464	0.01	0.04	0.0	97,100,0	1.78e-03	0.01	0.01	99,97,100	0.95	0.03	0.97
	4.04e-03	4.03e-03	0.0	81,84,0	1.77e-03	8.50e-03	4.67e-03	99,81,78	1.00	0.07	0.93
1136	0.0	0.04	0.0	0,175,0	2.95e-03	2.53e-03	0.02	95,79,175	0.0	0.0	0.0
	2.77e-03	2.17e-03	0.0	78,79,0	2.94e-03	6.02e-03	1.03e-03	95,80,79	1.00	0.07	0.93
1144	0.0	0.04	0.0	0,175,0	2.95e-03	2.53e-03	0.02	95,79,175	0.0	0.0	0.0
	3.56e-03	3.07e-03	0.0	80,79,0	2.94e-03	8.33e-03	1.47e-03	95,80,79	1.00	0.07	0.93
1152	0.0	0.04	0.0	0,175,0	2.93e-03	2.36e-03	0.02	99,81,175	0.0	0.0	0.0
	4.93e-03	4.20e-03	0.0	80,79,0	2.92e-03	0.01	2.01e-03	99,80,79	1.00	0.07	0.93
1160	0.0	0.05	0.0	0,175,0	2.85e-03	2.08e-03	0.02	99,77,175	0.0	0.0	0.0
	6.17e-03	4.58e-03	0.0	81,84,0	2.85e-03	0.01	2.24e-03	99,84,84	1.00	0.07	0.93
1168	8.59e-03	0.05	0.0	97,175,0	2.53e-03	0.01	0.02	99,97,175	0.95	0.03	0.97
	6.17e-03	4.58e-03	0.0	81,84,0	2.52e-03	0.01	3.41e-03	99,84,78	1.00	0.07	0.93
1183	8.59e-03	0.04	0.0	97,175,0	1.78e-03	0.01	0.01	99,97,175	0.95	0.03	0.97
	4.04e-03	4.03e-03	0.0	81,84,0	1.77e-03	8.50e-03	3.41e-03	99,81,78	1.00	0.07	0.93
1572	0.0	0.04	0.0	0,175,0	2.90e-03	1.43e-03	0.01	97,71,175	0.0	0.0	0.0
	6.06e-03	4.13e-03	0.0	100,99,0	2.90e-03	7.95e-03	1.27e-03	97,100,99	1.00	0.07	0.93
1579	0.0	0.04	0.0	0,175,0	2.90e-03	1.43e-03	0.01	97,71,175	0.0	0.0	0.0
	6.24e-03	4.51e-03	0.0	100,99,0	2.90e-03	8.46e-03	1.47e-03	97,100,79	1.00	0.07	0.93
1584	0.0	0.04	0.0	0,175,0	2.90e-03	1.40e-03	0.02	97,76,175	0.0	0.0	0.0
	6.24e-03	4.86e-03	0.0	100,99,0	2.90e-03	0.01	2.01e-03	97,80,79	1.00	0.07	0.93
1587	0.0	0.04	0.0	0,175,0	2.81e-03	1.35e-03	0.02	99,73,175	0.0	0.0	0.0
	6.13e-03	5.13e-03	0.0	100,99,0	2.81e-03	0.01	2.24e-03	99,84,84	1.00	0.07	0.93
1591	0.0	0.04	0.0	0,175,0	2.43e-03	1.12e-03	0.02	99,73,175	0.0	0.0	0.0
	5.40e-03	5.13e-03	0.0	80,99,0	2.43e-03	0.01	3.57e-03	99,84,175	1.00	0.07	0.93
1639	0.0	0.04	0.0	0,175,0	1.55e-03	1.02e-03	0.02	99,175,175	0.0	0.0	0.0
	2.67e-03	4.44e-03	0.0	81,175,0	1.55e-03	6.73e-03	3.57e-03	99,81,175	1.00	0.07	0.93
2170	0.0	0.04	0.0	0,175,0	2.76e-03	4.30e-03	0.01	93,80,175	0.0	0.0	0.0
	0.01	9.15e-03	0.0	100,97,0	2.76e-03	0.02	2.69e-03	97,100,93	1.00	0.07	0.93
2178	0.0	0.04	0.0	0,175,0	2.81e-03	4.30e-03	0.01	97,80,175	0.0	0.0	0.0
	0.01	9.36e-03	0.0	100,97,0	2.81e-03	0.02	2.83e-03	97,100,97	1.00	0.07	0.93
2186	0.0	0.04	0.0	0,175,0	2.81e-03	4.13e-03	0.01	97,83,175	0.0	0.0	0.0
	0.01	0.01	0.0	100,97,0	2.81e-03	0.02	3.13e-03	97,100,97	1.00	0.07	0.93
2194	0.0	0.04	0.0	0,175,0	2.77e-03	3.82e-03	0.02	99,83,175	0.0	0.0	0.0
	0.01	0.01	0.0	100,93,0	2.77e-03	0.02	4.16e-03	99,100,97	1.00	0.07	0.93
2202	0.0	0.04	0.0	0,175,0	2.44e-03	3.32e-03	0.02	99,78,175	0.0	0.0	0.0
	0.01	0.01	0.0	94,93,0	2.42e-03	0.02	6.58e-03	99,94,175	1.00	0.07	0.93
2229	0.0	0.04	0.0	0,175,0	1.83e-03	3.28e-03	0.02	99,81,175	0.0	0.0	0.0
	9.71e-03	9.90e-03	0.0	94,93,0	1.80e-03	0.01	6.58e-03	99,94,175	1.00	0.07	0.93
2521	0.0	0.04	0.0	0,175,0	1.83e-03	3.28e-03	0.02	99,81,175	0.0	0.0	0.0
	9.71e-03	9.90e-03	0.0	94,93,0	1.80e-03	0.01	6.58e-03	99,94,175	1.00	0.07	0.93
2566	0.0	0.04	0.0	0,175,0	2.44e-03	3.32e-03	0.02	99,78,175	0.0	0.0	0.0
	0.01	0.01	0.0	94,93,0	2.42e-03	0.02	6.58e-03	99,94,175	1.00	0.07	0.93
2584	0.0	0.04	0.0	0,175,0	2.65e-03	3.82e-03	0.02	99,83,175	0.0	0.0	0.0
	0.01	0.01	0.0	100,93,0	2.64e-03	0.02	4.16e-03	99,100,97	1.00	0.07	0.93
2607	0.0	0.04	0.0	0,175,0	2.65e-03	4.13e-03	0.01	99,83,175	0.0	0.0	0.0
	0.01	0.01	0.0	100,97,0	2.64e-03	0.02	3.13e-03	99,100,97	1.00	0.07	0.93
2626	0.0	0.04	0.0	0,175,0	2.64e-03	4.30e-03	0.01	99,80,175	0.0	0.0	0.0
	0.01	9.36e-03	0.0	100,97,0	2.64e-03	0.02	2.83e-03	99,100,97	1.00	0.07	0.93
2642	0.0	0.04	0.0	0,175,0	2.54e-03	4.30e-03	0.01	97,80,175	0.0	0.0	0.0
	0.01	9.15e-03	0.0	100,97,0	2.54e-03	0.02	2.69e-03	97,100,93	1.00	0.07	0.93
<b>Nodo</b>	<b>V. 127</b>	<b>V. 128</b>	<b>V. 545</b>		<b>V. 129</b>	<b>V. 130</b>	<b>V. 131</b>		<b>V. D.26</b>		
	0.01	0.05	0.0		2.96e-03	0.02	0.02		0.0		

Setto	Mat.	N. strati	Spessore	Incoll.	Stato
117	XLAM vert 10 (2+2+2+2)-legno E = 8.874e+04 (XLAM -3- vert)	5	cm 10.0	SI	ok

V. connes.	V. piede	Azione V daN	Rif. cmb	V. testa	Azione V daN	Rif. cmb	V. h-d	Azione N daN	Azione M daN cm	Rif. cmb
ok	0.67	3554.0	91	0.54	514.4	91	0.14	-1021.5	1.633e+05	91

Nodo	V. 127	V. 128	V. 545	Rif. cmb	V. 129	V. 130	V. 131	Rif. cmb	V. D.26	Rif. cmb	Fac. B-A	Qsup. A	Qsup. B
322	0.02	0.09	0.0	91,90,0	3.62e-03	0.03	0.03	90,91,90	0.0	0	0.95	0.03	0.97
	5.00e-03	3.85e-03	0.0	91,90,0	3.61e-03	5.98e-03	1.19e-03	90,91,92			1.00	0.07	0.93



Realizzazione nuova scuola dell'infanzia "Staccia Buratta" nel Comune di Vinci (FI)  
 RELAZIONE DI CALCOLO DELLE STRUTTURE



2199	0.0	0.05	0.0	0,175,0	1.86e-03	3.88e-03	0.02	90,79,175	0.0	0	0.0	0.0	0.0
	0.02	0.01	0.0	88,90,0	1.85e-03	0.02	4.12e-03	90,88,92			1.00	0.07	0.93
2207	0.0	0.05	0.0	0,175,0	1.82e-03	4.64e-03	0.02	91,79,175	0.0	0	0.0	0.0	0.0
	0.03	0.02	0.0	88,89,0	1.81e-03	0.03	6.49e-03	91,88,87			1.00	0.07	0.93
2250	0.0	0.10	0.0	0,175,0	2.17e-03	7.32e-03	0.04	175,79,175	0.0	0	0.0	0.0	0.0
	0.04	0.03	0.0	92,89,0	2.17e-03	0.04	9.24e-03	175,92,87			1.00	0.07	0.93
2262	0.0	0.10	0.0	0,175,0	0.01	7.32e-03	0.04	175,79,175	0.0	0	0.0	0.0	0.0
	0.06	0.03	0.0	92,89,0	0.01	0.07	9.24e-03	175,92,87			1.00	0.07	0.93
2277	0.0	0.03	0.0	0,175,0	0.01	8.46e-04	9.53e-03	175,84,175	0.0	0	0.0	0.0	0.0
	0.08	0.02	0.0	175,89,0	0.01	0.09	7.54e-03	175,175,89			1.00	0.07	0.93
2287	0.0	0.10	0.0	0,175,0	6.47e-03	5.43e-03	0.04	175,79,175	0.0	0	0.0	0.0	0.0
	0.08	4.61e-03	0.0	175,88,0	6.44e-03	0.09	1.91e-03	175,175,76			1.00	0.07	0.93
2325	0.0	0.10	0.0	0,175,0	6.47e-03	5.43e-03	0.04	175,79,175	0.0	0	0.0	0.0	0.0
	0.03	4.61e-03	0.0	175,88,0	6.44e-03	0.03	1.91e-03	175,175,76			1.00	0.07	0.93
2434	0.0	0.05	0.0	0,175,0	6.47e-03	5.43e-03	0.02	175,79,175	0.0	0	0.0	0.0	0.0
	0.03	0.0	0.0	175,0,0	6.44e-03	0.03	1.91e-03	175,175,76			1.00	0.07	0.93
2454	0.0	0.05	0.0	0,175,0	6.47e-03	5.43e-03	0.02	175,79,175	0.0	0	0.0	0.0	0.0
	0.08	0.0	0.0	175,0,0	6.44e-03	0.09	1.91e-03	175,175,76			1.00	0.07	0.93
2473	0.0	0.03	0.0	0,175,0	0.01	8.46e-04	9.53e-03	175,84,175	0.0	0	0.0	0.0	0.0
	0.08	0.02	0.0	175,89,0	0.01	0.09	7.54e-03	175,175,89			1.00	0.07	0.93
2496	0.0	0.07	0.0	0,175,0	0.01	7.32e-03	0.02	175,79,175	0.0	0	0.0	0.0	0.0
	0.06	0.03	0.0	92,89,0	0.01	0.07	9.24e-03	175,92,87			1.00	0.07	0.93
2542	0.0	0.07	0.0	0,175,0	2.17e-03	7.32e-03	0.02	175,79,175	0.0	0	0.0	0.0	0.0
	0.04	0.03	0.0	92,89,0	2.17e-03	0.04	9.24e-03	175,92,87			1.00	0.07	0.93
2563	0.0	0.04	0.0	0,175,0	1.02e-03	4.64e-03	0.02	90,79,175	0.0	0	0.0	0.0	0.0
	0.03	0.02	0.0	88,89,0	1.01e-03	0.03	6.49e-03	90,88,87			1.00	0.07	0.93
2579	0.0	0.04	0.0	0,175,0	1.84e-03	3.88e-03	0.02	90,79,175	0.0	0	0.0	0.0	0.0
	0.02	0.01	0.0	88,87,0	1.84e-03	0.02	3.96e-03	90,88,89			1.00	0.07	0.93
2602	0.0	0.04	0.0	0,175,0	2.95e-03	3.50e-03	0.02	90,78,175	0.0	0	0.0	0.0	0.0
	0.02	0.01	0.0	86,87,0	2.94e-03	0.02	3.09e-03	90,90,89			1.00	0.07	0.93
2620	0.0	0.04	0.0	0,175,0	2.95e-03	4.61e-03	0.01	90,77,175	0.0	0	0.0	0.0	0.0
	0.01	6.88e-03	0.0	86,87,0	2.94e-03	0.01	2.15e-03	90,86,89			1.00	0.07	0.93
2639	0.0	0.04	0.0	0,175,0	1.22e-03	4.61e-03	0.01	91,77,175	0.0	0	0.0	0.0	0.0
	6.51e-03	6.42e-04	0.0	175,40,0	1.22e-03	7.73e-03	1.41e-03	91,175,79			1.00	0.07	0.93
<b>Nodo</b>	<b>V. 127</b>	<b>V. 128</b>	<b>V. 545</b>		<b>V. 129</b>	<b>V. 130</b>	<b>V. 131</b>		<b>V. D.26</b>				
	0.09	0.14	0.0		0.01	0.10	0.06		0.0				

Setto	Mat.	N. strati	Spessore	Incoll.	Stato
			cm		
118	XLAM vert 10 (2+2+2+2)-legno E = 8.874e+04 (XLAM -3- vert)	5	10.0	SI	ok

V. connes.	V. piede	Azione V daN	Rif. cmb	V. testa	Azione V daN	Rif. cmb	V. h-d	Azione N daN	Azione M daN cm	Rif. cmb			
ok	0.67	4841.5	95	0.42	408.5	97	0.15	-3131.2	-2.090e+05	98			
Nodo	V. 127	V. 128	V. 545	Rif. cmb	V. 129	V. 130	V. 131	Rif. cmb	V. D.26	Rif. cmb	Fac. B-A	Qsup. A	Qsup. B
253	6.23e-04	0.03	0.0	98,175,0	2.18e-03	9.33e-04	0.01	99,84,175	0.0	0	0.96	0.03	0.97
	7.88e-03	4.30e-03	0.0	99,98,0	2.16e-03	0.01	4.15e-03	99,99,82			1.00	0.07	0.93
289	6.23e-04	0.08	0.0	98,175,0	3.14e-03	1.65e-03	0.03	99,77,175	0.0	0	0.96	0.03	0.97
	0.01	5.37e-03	0.0	99,98,0	3.13e-03	0.01	4.15e-03	99,99,82			1.00	0.07	0.93
293	0.0	0.08	0.0	0,175,0	3.14e-03	2.28e-03	0.03	99,77,175	0.0	0	0.0	0.0	0.0
	0.01	5.37e-03	0.0	99,98,0	3.13e-03	0.01	1.64e-03	99,99,100			1.00	0.07	0.93
297	0.0	0.07	0.0	0,175,0	3.12e-03	2.58e-03	0.02	99,83,175	0.0	0	0.0	0.0	0.0
	2.76e-03	1.13e-03	0.0	99,98,0	3.11e-03	3.58e-03	6.14e-04	99,99,84			1.00	0.07	0.93
301	0.0	0.06	0.0	0,175,0	3.04e-03	2.76e-03	0.02	99,79,175	0.0	0	0.0	0.0	0.0
	1.02e-03	4.58e-04	0.0	99,84,0	3.03e-03	1.88e-03	3.26e-04	99,83,84			1.00	0.07	0.93
309	0.0	0.05	0.0	0,175,0	2.99e-03	2.82e-03	0.02	99,79,175	0.0	0	0.0	0.0	0.0
	6.69e-04	3.57e-04	0.0	81,84,0	2.99e-03	1.25e-03	1.74e-04	99,81,84			1.00	0.07	0.93
317	0.0	0.05	0.0	0,175,0	2.97e-03	2.82e-03	0.02	95,79,175	0.0	0	0.0	0.0	0.0
	5.23e-04	3.33e-04	0.0	81,84,0	2.97e-03	9.61e-04	1.59e-04	95,81,72			1.00	0.07	0.93
430	6.23e-04	0.05	0.0	98,175,0	2.18e-03	1.51e-03	0.02	99,81,175	0.0	0	0.96	0.03	0.97
	7.88e-03	4.30e-03	0.0	99,98,0	2.16e-03	0.01	4.15e-03	99,99,82			1.00	0.07	0.93
442	6.23e-04	0.08	0.0	98,175,0	3.14e-03	1.67e-03	0.03	99,77,175	0.0	0	0.96	0.03	0.97
	0.01	5.37e-03	0.0	99,98,0	3.13e-03	0.01	4.15e-03	99,99,82			1.00	0.07	0.93
444	0.0	0.08	0.0	0,175,0	3.14e-03	2.28e-03	0.03	99,77,175	0.0	0	0.0	0.0	0.0
	0.01	5.37e-03	0.0	99,98,0	3.13e-03	0.01	1.64e-03	99,99,100			1.00	0.07	0.93
446	0.0	0.07	0.0	0,175,0	3.12e-03	2.58e-03	0.02	99,83,175	0.0	0	0.0	0.0	0.0

Realizzazione nuova scuola dell'infanzia "Staccia Buratta" nel Comune di Vinci (FI)  
 RELAZIONE DI CALCOLO DELLE STRUTTURE



448	5.11e-03	2.35e-03	0.0	83,84,0	3.11e-03	0.01	1.24e-03	99,83,84	1.00	0.07	0.93
	0.0	0.06	0.0	0,175,0	3.04e-03	2.76e-03	0.02	99,79,175	0.0	0.0	0.0
	3.65e-03	1.90e-03	0.0	81,84,0	3.03e-03	7.32e-03	9.84e-04	99,83,84	1.00	0.07	0.93
450	0.0	0.05	0.0	0,175,0	2.99e-03	2.82e-03	0.02	99,79,175	0.0	0.0	0.0
	2.63e-03	1.46e-03	0.0	81,84,0	2.99e-03	5.16e-03	7.31e-04	99,81,84	1.00	0.07	0.93
452	0.0	0.05	0.0	0,175,0	2.97e-03	2.82e-03	0.02	95,79,175	0.0	0.0	0.0
	2.07e-03	1.30e-03	0.0	81,84,0	2.97e-03	3.96e-03	6.09e-04	95,81,84	1.00	0.07	0.93
1075	0.0	0.05	0.0	0,175,0	1.93e-03	1.51e-03	0.02	100,81,175	0.0	0.0	0.0
	4.91e-03	2.09e-03	0.0	83,82,0	1.92e-03	9.18e-03	2.95e-03	100,83,82	1.00	0.07	0.93
1108	0.0	0.07	0.0	0,175,0	2.46e-03	1.67e-03	0.03	100,77,175	0.0	0.0	0.0
	7.36e-03	3.44e-03	0.0	83,84,0	2.45e-03	0.01	2.95e-03	100,83,82	1.00	0.07	0.93
1112	0.0	0.07	0.0	0,175,0	2.84e-03	2.11e-03	0.03	97,77,175	0.0	0.0	0.0
	7.36e-03	3.99e-03	0.0	83,84,0	2.84e-03	0.02	2.07e-03	97,83,84	1.00	0.07	0.93
1116	0.0	0.07	0.0	0,175,0	2.92e-03	2.43e-03	0.02	97,80,175	0.0	0.0	0.0
	7.16e-03	3.99e-03	0.0	83,84,0	2.92e-03	0.02	2.07e-03	97,83,84	1.00	0.07	0.93
1120	0.0	0.06	0.0	0,175,0	2.94e-03	2.57e-03	0.02	97,79,175	0.0	0.0	0.0
	5.39e-03	3.25e-03	0.0	80,79,0	2.94e-03	0.01	1.69e-03	97,80,79	1.00	0.07	0.93
1128	0.0	0.05	0.0	0,175,0	2.95e-03	2.59e-03	0.02	95,79,175	0.0	0.0	0.0
	3.87e-03	2.40e-03	0.0	78,79,0	2.94e-03	8.09e-03	1.22e-03	95,84,79	1.00	0.07	0.93
1136	0.0	0.05	0.0	0,175,0	2.95e-03	2.59e-03	0.02	95,79,175	0.0	0.0	0.0
	2.88e-03	1.94e-03	0.0	78,79,0	2.94e-03	5.94e-03	9.41e-04	95,84,79	1.00	0.07	0.93
1530	0.0	0.05	0.0	0,175,0	1.77e-03	1.50e-03	0.02	100,82,175	0.0	0.0	0.0
	4.86e-03	2.05e-03	0.0	175,84,0	1.76e-03	7.12e-03	2.70e-03	100,83,84	1.00	0.07	0.93
1550	0.0	0.07	0.0	0,175,0	2.31e-03	1.50e-03	0.02	100,82,175	0.0	0.0	0.0
	7.36e-03	3.87e-03	0.0	83,84,0	2.31e-03	0.01	2.70e-03	100,83,84	1.00	0.07	0.93
1557	0.0	0.07	0.0	0,175,0	2.59e-03	9.56e-04	0.02	97,84,175	0.0	0.0	0.0
	7.36e-03	4.13e-03	0.0	83,79,0	2.58e-03	0.02	2.07e-03	97,83,84	1.00	0.07	0.93
1561	0.0	0.06	0.0	0,175,0	2.74e-03	1.05e-03	0.02	97,72,175	0.0	0.0	0.0
	7.16e-03	4.13e-03	0.0	83,79,0	2.74e-03	0.02	2.07e-03	97,83,84	1.00	0.07	0.93
1565	0.0	0.06	0.0	0,175,0	2.81e-03	1.24e-03	0.02	97,72,175	0.0	0.0	0.0
	5.68e-03	3.50e-03	0.0	84,83,0	2.81e-03	0.01	1.69e-03	97,80,83	1.00	0.07	0.93
1569	0.0	0.05	0.0	0,175,0	2.87e-03	1.36e-03	0.02	97,75,175	0.0	0.0	0.0
	5.71e-03	3.68e-03	0.0	100,99,0	2.86e-03	8.60e-03	1.27e-03	97,84,83	1.00	0.07	0.93
1572	0.0	0.04	0.0	0,175,0	2.87e-03	1.36e-03	0.02	97,75,175	0.0	0.0	0.0
	5.71e-03	3.68e-03	0.0	100,99,0	2.86e-03	7.52e-03	1.14e-03	97,100,99	1.00	0.07	0.93
2086	0.0	0.05	0.0	0,175,0	1.52e-03	1.76e-03	0.02	100,80,175	0.0	0.0	0.0
	3.88e-03	2.65e-03	0.0	175,77,0	1.51e-03	6.83e-03	3.59e-03	100,83,77	1.00	0.07	0.93
2134	0.0	0.07	0.0	0,175,0	2.07e-03	2.87e-03	0.02	100,77,175	0.0	0.0	0.0
	6.71e-03	3.92e-03	0.0	175,81,0	2.06e-03	0.01	3.59e-03	100,83,77	1.00	0.07	0.93
2138	0.0	0.07	0.0	0,175,0	2.28e-03	3.63e-03	0.02	97,77,175	0.0	0.0	0.0
	8.08e-03	4.94e-03	0.0	100,97,0	2.28e-03	0.01	2.06e-03	97,84,79	1.00	0.07	0.93
2146	0.0	0.06	0.0	0,175,0	2.47e-03	4.03e-03	0.02	97,82,175	0.0	0.0	0.0
	0.01	6.38e-03	0.0	100,97,0	2.47e-03	0.01	2.06e-03	97,84,79	1.00	0.07	0.93
2154	0.0	0.06	0.0	0,175,0	2.59e-03	4.25e-03	0.02	97,79,175	0.0	0.0	0.0
	0.01	7.47e-03	0.0	100,97,0	2.59e-03	0.01	2.20e-03	97,100,97	1.00	0.07	0.93
2162	0.0	0.05	0.0	0,175,0	2.68e-03	4.37e-03	0.02	93,84,175	0.0	0.0	0.0
	0.01	8.36e-03	0.0	100,97,0	2.68e-03	0.02	2.44e-03	97,100,97	1.00	0.07	0.93
2170	0.0	0.04	0.0	0,175,0	2.68e-03	4.37e-03	0.02	93,84,175	0.0	0.0	0.0
	0.01	8.36e-03	0.0	100,97,0	2.68e-03	0.02	2.44e-03	97,100,97	1.00	0.07	0.93
2642	0.0	0.04	0.0	0,175,0	2.40e-03	4.37e-03	0.01	93,84,175	0.0	0.0	0.0
	0.01	8.36e-03	0.0	100,97,0	2.39e-03	0.02	2.44e-03	93,100,97	1.00	0.07	0.93
2659	0.0	0.05	0.0	0,175,0	2.40e-03	4.37e-03	0.02	93,84,175	0.0	0.0	0.0
	0.01	8.36e-03	0.0	100,97,0	2.39e-03	0.02	2.44e-03	93,100,97	1.00	0.07	0.93
2783	0.0	0.06	0.0	0,175,0	2.24e-03	4.25e-03	0.02	97,79,175	0.0	0.0	0.0
	0.01	7.47e-03	0.0	100,97,0	2.24e-03	0.01	2.20e-03	97,100,97	1.00	0.07	0.93
2792	0.0	0.06	0.0	0,175,0	2.06e-03	4.03e-03	0.02	97,82,175	0.0	0.0	0.0
	0.01	6.38e-03	0.0	100,97,0	2.05e-03	0.01	1.91e-03	97,100,97	1.00	0.07	0.93
2800	0.0	0.06	0.0	0,175,0	1.80e-03	3.63e-03	0.02	97,77,175	0.0	0.0	0.0
	8.08e-03	4.94e-03	0.0	100,97,0	1.80e-03	0.01	1.78e-03	97,84,81	1.00	0.07	0.93
2806	0.0	0.06	0.0	0,175,0	1.61e-03	2.87e-03	0.02	100,77,175	0.0	0.0	0.0
	5.50e-03	3.92e-03	0.0	84,81,0	1.61e-03	0.01	3.59e-03	100,84,77	1.00	0.07	0.93
2847	0.0	0.04	0.0	0,175,0	8.18e-04	1.76e-03	0.02	100,80,175	0.0	0.0	0.0
	1.88e-03	2.65e-03	0.0	78,77,0	8.10e-04	5.38e-03	3.59e-03	100,78,77	1.00	0.07	0.93
<b>Nodo</b>	<b>V. 127</b>	<b>V. 128</b>	<b>V. 545</b>		<b>V. 129</b>	<b>V. 130</b>	<b>V. 131</b>	<b>V. D.26</b>			
	0.01	0.08	0.0		3.14e-03	0.02	0.03	0.0			

Setto	Mat.	N. strati	Spessore	Incoll.	Stato
119	XLAM vert 10 (2+2+2+2)-legno E = 8.874e+04 (XLAM -3- vert)	5	10.0	SI	ok



Realizzazione nuova scuola dell'infanzia "Staccia Buratta" nel Comune di Vinci (FI)  
 RELAZIONE DI CALCOLO DELLE STRUTTURE



V. connes.	V. piede	Azione V	Rif. cmb	V. testa	Azione V	Rif. cmb	V. h-d	Azione N	Azione M	Rif. cmb
ok	0.68	daN -2128.8	74	0.34	daN 2127.4	75	0.23	daN -3108.6	daN cm -3.364e+05	96

Nodo	V. 127	V. 128	V. 545	Rif. cmb	V. 129	V. 130	V. 131	Rif. cmb	V. D.26	Rif. cmb	Fac. B-A	Qsup. A	Qsup. B
128	0.02	0.04	0.0	96,93,0	6.42e-04	0.03	0.01	74,96,93	0.0	0	0.95	0.03	0.97
	8.68e-03	8.29e-03	0.0	96,93,0	6.40e-04	0.01	4.79e-03	74,96,93			1.00	0.07	0.93
129	0.02	0.04	0.0	96,93,0	8.59e-04	0.03	0.01	74,96,93	0.0	0	0.95	0.03	0.97
	8.68e-03	8.29e-03	0.0	96,93,0	8.58e-04	0.01	4.79e-03	74,96,93			1.00	0.07	0.93
130	6.16e-03	0.04	0.0	96,94,0	1.04e-03	9.40e-03	0.02	74,95,94	0.0	0	0.95	0.03	0.97
	0.01	5.94e-03	0.0	94,95,0	1.03e-03	0.02	0.01	74,100,97			1.00	0.07	0.93
131	0.01	0.06	0.0	95,94,0	1.04e-03	0.02	0.03	74,97,100	0.0	0	0.95	0.03	0.97
	0.02	8.89e-03	0.0	94,95,0	1.03e-03	0.03	0.01	74,100,97			1.00	0.07	0.93
132	0.01	0.06	0.0	95,94,0	9.55e-04	0.02	0.03	76,97,100	0.0	0	0.95	0.03	0.97
	0.02	8.89e-03	0.0	94,95,0	9.31e-04	0.03	9.06e-03	76,100,96			1.00	0.07	0.93
133	0.0	0.06	0.0	0,175,0	9.45e-04	9.65e-03	0.03	74,95,175	0.0	0	0.0	0.0	0.0
	4.42e-03	3.03e-03	0.0	74,95,0	9.25e-04	9.43e-03	9.64e-03	74,95,95			1.00	0.07	0.93
134	3.29e-03	0.07	0.0	69,72,0	8.94e-04	0.01	0.04	69,95,75	0.0	0	0.95	0.03	0.97
	4.45e-03	3.89e-03	0.0	74,76,0	8.78e-04	0.01	0.01	69,3,175			1.00	0.07	0.93
135	3.29e-03	0.07	0.0	69,72,0	4.24e-04	0.01	0.04	74,95,75	0.0	0	0.95	0.03	0.97
	4.45e-03	3.89e-03	0.0	74,76,0	4.14e-04	0.01	0.01	74,3,175			1.00	0.07	0.93
136	0.01	0.04	0.0	75,74,0	7.03e-04	0.01	0.02	76,75,74	0.0	0	0.95	0.03	0.97
	2.75e-03	2.00e-03	0.0	76,74,0	6.90e-04	3.59e-03	1.71e-03	76,76,94			1.00	0.07	0.93
137	0.01	0.04	0.0	75,74,0	7.03e-04	0.01	0.02	76,75,74	0.0	0	0.95	0.03	0.97
	2.75e-03	2.00e-03	0.0	76,74,0	6.90e-04	3.59e-03	1.71e-03	76,76,94			1.00	0.07	0.93
597	0.02	0.04	0.0	96,93,0	7.37e-04	0.03	0.01	75,96,93	0.0	0	0.95	0.03	0.97
	8.68e-03	8.29e-03	0.0	96,93,0	7.35e-04	0.01	4.79e-03	75,96,93			1.00	0.07	0.93
598	0.02	0.04	0.0	96,93,0	8.60e-04	0.03	0.01	74,96,93	0.0	0	0.95	0.03	0.97
	8.68e-03	8.29e-03	0.0	96,93,0	8.59e-04	0.01	4.79e-03	75,96,93			1.00	0.07	0.93
599	6.16e-03	0.04	0.0	96,94,0	1.23e-03	9.40e-03	0.02	74,95,94	0.0	0	0.95	0.03	0.97
	0.02	7.61e-03	0.0	96,93,0	1.22e-03	0.03	0.01	74,96,97			1.00	0.07	0.93
600	0.01	0.06	0.0	95,94,0	1.23e-03	0.02	0.03	74,97,100	0.0	0	0.95	0.03	0.97
	0.02	9.28e-03	0.0	96,93,0	1.22e-03	0.04	0.01	74,96,97			1.00	0.07	0.93
601	0.01	0.06	0.0	95,94,0	1.14e-03	0.02	0.03	76,97,100	0.0	0	0.95	0.03	0.97
	0.02	9.28e-03	0.0	96,93,0	1.13e-03	0.04	9.06e-03	76,96,96			1.00	0.07	0.93
602	0.0	0.06	0.0	0,175,0	1.08e-03	9.65e-03	0.03	73,95,175	0.0	0	0.0	0.0	0.0
	6.27e-03	3.69e-03	0.0	94,72,0	1.07e-03	0.01	9.64e-03	73,96,95			1.00	0.07	0.93
603	3.29e-03	0.07	0.0	69,72,0	1.08e-03	0.01	0.04	73,95,75	0.0	0	0.95	0.03	0.97
	5.54e-03	3.89e-03	0.0	96,76,0	1.07e-03	0.01	0.01	73,3,175			1.00	0.07	0.93
604	3.29e-03	0.07	0.0	69,72,0	4.24e-04	0.01	0.04	74,95,75	0.0	0	0.95	0.03	0.97
	4.45e-03	3.89e-03	0.0	74,76,0	4.14e-04	0.01	0.01	74,3,175			1.00	0.07	0.93
605	0.01	0.04	0.0	75,74,0	7.03e-04	0.01	0.02	76,75,74	0.0	0	0.95	0.03	0.97
	2.75e-03	2.00e-03	0.0	76,74,0	6.90e-04	4.56e-03	1.92e-03	76,96,94			1.00	0.07	0.93
606	0.01	0.04	0.0	75,74,0	7.03e-04	0.01	0.02	76,75,74	0.0	0	0.95	0.03	0.97
	2.75e-03	2.00e-03	0.0	76,74,0	6.90e-04	4.56e-03	1.92e-03	76,96,94			1.00	0.07	0.93
955	0.02	0.04	0.0	96,93,0	7.49e-04	0.03	0.01	95,96,93	0.0	0	0.95	0.03	0.97
	5.72e-03	6.09e-03	0.0	96,93,0	7.44e-04	9.88e-03	4.57e-03	95,96,93			1.00	0.07	0.93
956	0.02	0.04	0.0	96,93,0	8.60e-04	0.03	0.01	74,96,93	0.0	0	0.95	0.03	0.97
	5.72e-03	7.61e-03	0.0	96,93,0	8.59e-04	0.01	4.57e-03	75,3,93			1.00	0.07	0.93
957	2.95e-03	0.03	0.0	96,175,0	1.23e-03	6.20e-03	0.02	74,100,94	0.0	0	0.95	0.03	0.97
	0.02	7.61e-03	0.0	96,93,0	1.22e-03	0.03	6.54e-03	74,96,93			1.00	0.07	0.93
958	2.07e-03	0.04	0.0	95,94,0	1.23e-03	8.17e-03	0.02	74,95,100	0.0	0	0.95	0.03	0.97
	0.02	9.28e-03	0.0	96,93,0	1.22e-03	0.04	6.54e-03	74,96,93			1.00	0.07	0.93
959	2.07e-03	0.04	0.0	95,175,0	1.17e-03	8.17e-03	0.02	73,95,100	0.0	0	0.95	0.03	0.97
	0.02	9.28e-03	0.0	96,93,0	1.17e-03	0.04	8.33e-03	73,96,96			1.00	0.07	0.93
960	0.0	0.06	0.0	0,175,0	1.20e-03	4.89e-03	0.02	73,93,175	0.0	0	0.0	0.0	0.0
	0.01	8.51e-03	0.0	75,73,0	1.20e-03	0.02	8.33e-03	73,75,96			1.00	0.07	0.93
961	0.0	0.06	0.0	0,175,0	1.20e-03	5.29e-03	0.03	73,93,175	0.0	0	0.0	0.0	0.0
	0.01	8.51e-03	0.0	75,73,0	1.20e-03	0.02	9.87e-03	73,75,93			1.00	0.07	0.93
962	0.0	0.06	0.0	0,175,0	2.96e-04	5.29e-03	0.03	75,93,175	0.0	0	0.0	0.0	0.0
	8.90e-03	5.39e-03	0.0	75,73,0	2.90e-04	0.01	9.87e-03	75,95,93			1.00	0.07	0.93
963	2.27e-03	0.03	0.0	95,94,0	7.04e-04	1.68e-03	0.01	72,94,94	0.0	0	0.95	0.03	0.97
	6.15e-03	6.24e-03	0.0	73,75,0	7.00e-04	8.68e-03	2.80e-03	72,73,96			1.00	0.07	0.93
964	2.27e-03	0.03	0.0	95,94,0	7.04e-04	1.68e-03	0.01	72,94,94	0.0	0	0.95	0.03	0.97
	6.15e-03	6.24e-03	0.0	73,75,0	7.00e-04	8.68e-03	2.80e-03	72,73,96			1.00	0.07	0.93
1369	0.01	0.03	0.0	96,93,0	7.63e-04	0.02	0.01	95,96,93	0.0	0	0.95	0.03	0.97
	5.93e-03	4.90e-03	0.0	95,93,0	7.63e-04	0.01	5.47e-03	95,95,93			1.00	0.07	0.93
1370	0.01	0.03	0.0	96,93,0	8.19e-04	0.02	0.01	75,96,93	0.0	0	0.95	0.03	0.97
	8.36e-03	7.89e-03	0.0	95,93,0	8.17e-04	0.02	6.61e-03	75,95,94			1.00	0.07	0.93
1371	2.95e-03	0.02	0.0	96,175,0	1.17e-03	5.80e-03	0.01	74,97,94	0.0	0	0.95	0.03	0.97
	0.02	0.01	0.0	96,94,0	1.16e-03	0.04	7.37e-03	74,96,94			1.00	0.07	0.93
1372	0.0	0.03	0.0	0,175,0	1.17e-03	7.62e-03	0.02	74,97,100	0.0	0	0.0	0.0	0.0
	0.02	0.01	0.0	96,94,0	1.16e-03	0.05	7.37e-03	74,96,94			1.00	0.07	0.93



Realizzazione nuova scuola dell'infanzia "Staccia Buratta" nel Comune di Vinci (FI)  
 RELAZIONE DI CALCOLO DELLE STRUTTURE



1373	0.0	0.04	0.0	0,175,0	1.17e-03	7.62e-03	0.02	73,97,100	0.0	0	0.0	0.0	0.0
	0.02	0.01	0.0	96,94,0	1.17e-03	0.05	0.01	73,96,94			1.00	0.07	0.93
1374	0.0	0.05	0.0	0,94,0	1.20e-03	4.85e-03	0.02	73,93,175	0.0	0	0.0	0.0	0.0
	0.02	0.01	0.0	96,70,0	1.20e-03	0.03	0.01	73,175,94			1.00	0.07	0.93
1375	4.70e-03	0.06	0.0	95,3,0	1.20e-03	5.61e-03	0.02	73,95,3	0.0	0	0.95	0.03	0.97
	0.02	0.01	0.0	175,70,0	1.20e-03	0.05	0.01	73,3,93			1.00	0.07	0.93
1376	4.70e-03	0.06	0.0	95,3,0	1.47e-03	5.61e-03	0.02	76,95,3	0.0	0	0.95	0.03	0.97
	0.02	0.01	0.0	96,96,0	1.46e-03	0.05	0.01	76,96,93			1.00	0.07	0.93
1377	4.20e-03	0.03	0.0	93,96,0	1.47e-03	4.50e-03	0.01	76,93,96	0.0	0	0.95	0.03	0.97
	0.02	0.01	0.0	96,96,0	1.46e-03	0.05	9.69e-03	76,96,96			1.00	0.07	0.93
1378	4.20e-03	0.03	0.0	93,96,0	7.04e-04	3.03e-03	0.01	72,93,96	0.0	0	0.95	0.03	0.97
	0.02	0.01	0.0	93,95,0	7.00e-04	0.03	9.69e-03	72,93,96			1.00	0.07	0.93
1892	5.97e-03	0.02	0.0	96,93,0	8.97e-04	6.43e-03	8.03e-03	95,96,93	0.0	0	0.95	0.03	0.97
	5.93e-03	4.90e-03	0.0	95,93,0	8.80e-04	0.01	5.47e-03	95,95,93			1.00	0.07	0.93
1893	5.97e-03	0.02	0.0	96,93,0	8.97e-04	6.43e-03	8.03e-03	95,96,93	0.0	0	0.95	0.03	0.97
	8.38e-03	7.89e-03	0.0	93,93,0	8.80e-04	0.02	6.61e-03	95,95,94			1.00	0.07	0.93
1894	1.51e-03	0.02	0.0	96,175,0	9.92e-04	5.80e-03	0.01	74,97,94	0.0	0	0.95	0.03	0.97
	0.02	0.01	0.0	96,94,0	9.88e-04	0.04	8.98e-03	74,96,100			1.00	0.07	0.93
1895	0.0	0.02	0.0	0,175,0	9.92e-04	7.62e-03	0.02	74,97,100	0.0	0	0.0	0.0	0.0
	0.02	0.01	0.0	96,94,0	9.88e-04	0.05	8.98e-03	74,96,100			1.00	0.07	0.93
1896	0.0	0.03	0.0	0,175,0	1.00e-03	7.62e-03	0.02	74,97,100	0.0	0	0.0	0.0	0.0
	0.02	0.01	0.0	96,94,0	9.91e-04	0.05	0.01	69,96,94			1.00	0.07	0.93
1897	3.77e-03	0.05	0.0	95,94,0	1.00e-03	8.16e-03	0.03	74,95,98	0.0	0	0.95	0.03	0.97
	0.03	0.02	0.0	74,74,0	9.91e-04	0.06	0.03	69,74,94			1.00	0.07	0.93
1898	6.13e-03	0.05	0.0	93,94,0	8.08e-04	0.01	0.03	73,97,94	0.0	0	0.95	0.03	0.97
	0.03	0.02	0.0	74,76,0	8.04e-04	0.06	0.03	73,74,94			1.00	0.07	0.93
1899	6.13e-03	0.05	0.0	93,94,0	1.58e-03	0.01	0.03	76,97,94	0.0	0	0.95	0.03	0.97
	0.02	0.02	0.0	96,76,0	1.58e-03	0.06	0.02	76,76,96			1.00	0.07	0.93
1900	4.20e-03	0.02	0.0	93,96,0	1.58e-03	6.35e-03	0.01	76,93,96	0.0	0	0.95	0.03	0.97
	0.02	0.01	0.0	96,96,0	1.58e-03	0.05	9.69e-03	76,96,96			1.00	0.07	0.93
1901	4.20e-03	0.02	0.0	93,96,0	5.30e-04	5.09e-03	0.01	76,96,96	0.0	0	0.95	0.03	0.97
	0.02	0.01	0.0	93,95,0	5.18e-04	0.03	9.69e-03	72,93,96			1.00	0.07	0.93
2667	0.0	0.01	0.0	0,3,0	8.97e-04	1.55e-03	5.52e-03	95,93,93	0.0	0	0.0	0.0	0.0
	4.99e-03	4.73e-03	0.0	93,95,0	8.80e-04	0.01	5.17e-03	95,93,95			1.00	0.07	0.93
2668	4.13e-04	0.01	0.0	96,3,0	8.97e-04	1.70e-03	5.52e-03	95,93,93	0.0	0	0.95	0.03	0.97
	8.38e-03	4.73e-03	0.0	93,95,0	8.80e-04	0.02	5.71e-03	95,93,100			1.00	0.07	0.93
2669	4.13e-04	0.01	0.0	96,175,0	9.92e-04	3.81e-03	6.44e-03	74,94,94	0.0	0	0.95	0.03	0.97
	8.89e-03	0.01	0.0	94,100,0	9.88e-04	0.02	8.98e-03	74,94,100			1.00	0.07	0.93
2670	0.0	0.02	0.0	0,175,0	9.92e-04	6.03e-03	9.79e-03	74,94,94	0.0	0	0.0	0.0	0.0
	0.01	0.01	0.0	94,100,0	9.88e-04	0.04	8.98e-03	74,94,100			1.00	0.07	0.93
2671	0.0	0.02	0.0	0,3,0	1.00e-03	6.03e-03	9.79e-03	74,94,94	0.0	0	0.0	0.0	0.0
	0.01	0.01	0.0	94,100,0	9.91e-04	0.04	0.01	69,94,94			1.00	0.07	0.93
2672	3.77e-03	0.05	0.0	95,94,0	1.00e-03	8.16e-03	0.03	74,95,98	0.0	0	0.95	0.03	0.97
	0.03	0.02	0.0	74,74,0	9.91e-04	0.06	0.03	69,74,94			1.00	0.07	0.93
2673	6.13e-03	0.05	0.0	93,94,0	7.06e-04	0.01	0.03	74,97,94	0.0	0	0.95	0.03	0.97
	0.03	0.02	0.0	74,76,0	7.05e-04	0.06	0.03	74,74,94			1.00	0.07	0.93
2674	6.13e-03	0.05	0.0	93,96,0	1.58e-03	0.01	0.03	76,97,94	0.0	0	0.95	0.03	0.97
	0.02	0.02	0.0	76,76,0	1.58e-03	0.06	0.02	76,76,96			1.00	0.07	0.93
2675	4.07e-03	0.01	0.0	93,96,0	1.58e-03	6.35e-03	0.01	76,93,96	0.0	0	0.95	0.03	0.97
	8.04e-03	7.25e-03	0.0	93,96,0	1.58e-03	0.01	6.20e-03	76,93,76			1.00	0.07	0.93
2676	1.56e-03	9.76e-03	0.0	93,96,0	5.30e-04	5.09e-03	9.33e-03	76,96,96	0.0	0	0.95	0.03	0.97
	8.04e-03	3.82e-03	0.0	93,96,0	5.18e-04	0.01	4.14e-03	72,93,96			1.00	0.07	0.93
<b>Nodo</b>	<b>V. 127</b>	<b>V. 128</b>	<b>V. 545</b>		<b>V. 129</b>	<b>V. 130</b>	<b>V. 131</b>		<b>V. D.26</b>				
	0.03	0.07	0.0		1.58e-03	0.06	0.04		0.0				

Setto	Mat.	N. strati	Spessore	Incoll.	Stato
			cm		
120	XLAM vert 10 (2+2+2+2)-legno E = 8.874e+04 (XLAM -3- vert)	5	10.0	SI	ok

V. connes.	V. piede	Azione V daN	Rif. cmb	V. testa	Azione V daN	Rif. cmb	V. h-d	Azione N daN	Azione M daN cm	Rif. cmb
ok	0.56	-991.7	81	0.38	-1689.5	81	0.29	-3791.5	-3.628e+05	175

Nodo	V. 127	V. 128	V. 545	Rif. cmb	V. 129	V. 130	V. 131	Rif. cmb	V. D.26	Rif. cmb	Fac. B-A	Qsup. A	Qsup. B
230	0.0	0.01	0.0	0,175,0	6.36e-04	6.32e-03	0.01	81,93,100	0.0	0	0.0	0.0	0.0
	3.06e-03	2.74e-03	0.0	97,100,0	6.27e-04	7.01e-03	1.64e-03	81,97,100			1.00	0.07	0.93
231	0.0	0.02	0.0	0,175,0	6.36e-04	7.37e-03	0.01	81,93,100	0.0	0	0.0	0.0	0.0

Realizzazione nuova scuola dell'infanzia "Staccia Buratta" nel Comune di Vinci (FI)  
 RELAZIONE DI CALCOLO DELLE STRUTTURE



232	3.06e-03	2.74e-03	0.0	97,100,0	6.27e-04	7.01e-03	1.64e-03	81,97,100	1.00	0.07	0.93
	0.01	0.04	0.0	81,84,0	5.91e-04	0.02	0.02	81,81,100	0.0	0	0.96
	2.26e-03	1.95e-03	0.0	97,100,0	5.86e-04	4.63e-03	8.48e-04	81,97,100	1.00	0.07	0.93
233	0.01	0.04	0.0	81,84,0	4.00e-04	0.02	0.02	81,81,100	0.0	0	0.96
	2.19e-03	1.53e-03	0.0	81,84,0	3.97e-04	2.70e-03	5.70e-04	81,81,80	1.00	0.07	0.93
234	0.0	0.12	0.0	0,175,0	4.23e-04	6.21e-03	0.0581	100,175	0.0	0	0.0
	3.09e-03	1.77e-03	0.0	99,98,0	4.19e-04	5.62e-03	2.23e-03	81,99,97	1.00	0.07	0.93
235	0.0	0.12	0.0	0,175,0	4.23e-04	6.21e-03	0.0581	100,175	0.0	0	0.0
	3.09e-03	1.77e-03	0.0	99,98,0	4.19e-04	5.62e-03	2.23e-03	81,99,97	1.00	0.07	0.93
698	9.19e-03	0.02	0.0	97,100,0	7.06e-04	0.01	0.02	81,97,100	0.0	0	0.96
	0.01	9.87e-03	0.0	99,98,0	6.99e-04	0.03	4.68e-03	81,99,98	1.00	0.07	0.93
699	0.01	0.03	0.0	97,100,0	7.06e-04	0.01	0.02	81,97,100	0.0	0	0.96
	0.01	9.87e-03	0.0	99,98,0	6.99e-04	0.03	4.68e-03	81,99,98	1.00	0.07	0.93
700	0.02	0.04	0.0	97,84,0	6.67e-04	0.02	0.02	81,97,100	0.0	0	0.96
	6.98e-03	6.33e-03	0.0	97,100,0	6.64e-04	0.02	3.05e-03	81,97,100	1.00	0.07	0.93
701	0.02	0.04	0.0	97,84,0	4.00e-04	0.02	0.02	81,97,100	0.0	0	0.96
	2.19e-03	1.68e-03	0.0	81,100,0	3.97e-04	3.90e-03	1.53e-03	81,97,96	1.00	0.07	0.93
702	0.0	0.12	0.0	0,175,0	4.23e-04	6.21e-03	0.0581	100,175	0.0	0	0.0
	4.31e-03	3.41e-03	0.0	99,98,0	4.19e-04	9.74e-03	3.55e-03	81,96,100	1.00	0.07	0.93
703	0.0	0.12	0.0	0,175,0	4.23e-04	6.21e-03	0.0581	100,175	0.0	0	0.0
	4.31e-03	3.41e-03	0.0	99,98,0	4.19e-04	9.74e-03	3.55e-03	81,96,100	1.00	0.07	0.93
1054	0.02	0.03	0.0	97,100,0	7.07e-04	0.02	0.02	81,97,100	0.0	0	0.96
	0.02	0.02	0.0	99,98,0	7.05e-04	0.05	9.03e-03	81,99,98	1.00	0.07	0.93
1055	0.03	0.03	0.0	97,100,0	7.37e-04	0.02	0.02	81,97,100	0.0	0	0.96
	0.02	0.02	0.0	99,98,0	7.34e-04	0.05	9.03e-03	81,99,98	1.00	0.07	0.93
1056	0.03	0.04	0.0	97,96,0	7.37e-04	0.02	0.02	81,97,100	0.0	0	0.96
	0.02	0.02	0.0	99,98,0	7.34e-04	0.04	8.21e-03	81,99,98	1.00	0.07	0.93
1057	0.02	0.04	0.0	93,96,0	5.20e-04	0.02	0.02	81,97,100	0.0	0	0.96
	8.36e-03	9.05e-03	0.0	99,98,0	5.10e-04	0.02	8.21e-03	81,99,98	1.00	0.07	0.93
1058	2.84e-03	0.10	0.0	93,175,0	3.65e-04	8.19e-03	0.0481	100,175	0.0	0	0.96
	0.02	0.01	0.0	97,100,0	3.55e-04	0.04	0.02	81,98,100	1.00	0.07	0.93
1059	2.84e-03	0.10	0.0	93,175,0	3.65e-04	8.19e-03	0.0481	100,175	0.0	0	0.96
	0.02	0.01	0.0	97,100,0	3.55e-04	0.04	0.02	81,98,100	1.00	0.07	0.93
1451	0.03	0.03	0.0	97,100,0	7.07e-04	0.02	0.02	81,97,100	0.0	0	0.96
	0.03	0.02	0.0	99,98,0	7.05e-04	0.06	0.01	81,99,98	1.00	0.07	0.93
1452	0.03	0.03	0.0	97,100,0	7.37e-04	0.02	0.02	81,97,100	0.0	0	0.96
	0.03	0.02	0.0	99,98,0	7.34e-04	0.07	0.01	81,99,98	1.00	0.07	0.93
1453	0.03	0.04	0.0	97,96,0	7.37e-04	0.02	0.02	81,97,96	0.0	0	0.96
	0.03	0.03	0.0	99,98,0	7.34e-04	0.07	0.01	81,99,98	1.00	0.07	0.93
1454	0.02	0.04	0.0	93,96,0	7.79e-04	0.02	0.02	82,93,96	0.0	0	0.96
	0.03	0.03	0.0	99,98,0	7.70e-04	0.07	0.02	81,99,98	1.00	0.07	0.93
1455	7.22e-03	0.01	0.0	97,100,0	7.79e-04	0.01	0.01	82,97,96	0.0	0	0.96
	0.03	0.02	0.0	99,98,0	7.70e-04	0.05	0.02	81,99,98	1.00	0.07	0.93
1456	8.23e-03	0.08	0.0	97,175,0	5.98e-04	0.02	0.03	81,97,175	0.0	0	0.96
	0.06	0.04	0.0	99,98,0	5.84e-04	0.13	0.03	81,99,99	1.00	0.07	0.93
1619	8.23e-03	0.08	0.0	97,175,0	3.65e-04	0.02	0.03	81,97,175	0.0	0	0.96
	0.06	0.04	0.0	99,98,0	3.55e-04	0.13	0.03	81,99,99	1.00	0.07	0.93
2061	0.03	0.03	0.0	97,100,0	4.82e-04	0.02	0.02	81,97,99	0.0	0	0.96
	0.03	0.02	0.0	99,98,0	4.78e-04	0.06	0.01	81,99,98	1.00	0.07	0.93
2062	0.03	0.03	0.0	97,100,0	4.82e-04	0.02	0.02	81,97,99	0.0	0	0.96
	0.03	0.02	0.0	99,98,0	4.78e-04	0.07	0.01	81,99,98	1.00	0.07	0.93
2063	0.03	0.03	0.0	97,100,0	5.72e-04	0.02	0.02	81,97,98	0.0	0	0.96
	0.03	0.03	0.0	99,98,0	5.61e-04	0.07	0.01	81,99,98	1.00	0.07	0.93
2064	0.02	0.03	0.0	99,98,0	8.72e-04	0.02	0.02	81,99,98	0.0	0	0.96
	0.03	0.03	0.0	99,98,0	8.52e-04	0.07	0.02	81,99,98	1.00	0.07	0.93
2065	7.22e-03	0.01	0.0	97,100,0	8.72e-04	0.01	0.01	81,97,96	0.0	0	0.96
	0.03	0.02	0.0	99,98,0	8.52e-04	0.05	0.02	81,99,98	1.00	0.07	0.93
2066	8.23e-03	0.05	0.0	97,175,0	7.62e-04	0.02	0.03	81,97,100	0.0	0	0.96
	0.06	0.04	0.0	99,98,0	7.42e-04	0.13	0.03	81,99,99	1.00	0.07	0.93
2067	8.23e-03	0.05	0.0	97,175,0	6.79e-04	0.02	0.03	175,97,100	0.0	0	0.96
	0.06	0.04	0.0	99,98,0	6.76e-04	0.13	0.03	175,99,99	1.00	0.07	0.93
2822	0.01	0.02	0.0	97,100,0	4.56e-04	0.02	0.02	81,97,99	0.0	0	0.96
	0.01	0.01	0.0	99,98,0	4.50e-04	0.03	5.43e-03	81,99,98	1.00	0.07	0.93
2823	0.01	0.02	0.0	97,100,0	4.56e-04	0.02	0.02	81,97,99	0.0	0	0.96
	0.02	0.01	0.0	99,98,0	4.50e-04	0.03	5.97e-03	81,99,98	1.00	0.07	0.93
2824	0.01	0.02	0.0	97,100,0	5.72e-04	0.02	0.02	81,97,100	0.0	0	0.96
	0.02	0.01	0.0	99,98,0	5.61e-04	0.03	6.97e-03	81,99,98	1.00	0.07	0.93
2825	7.43e-03	0.01	0.0	99,98,0	8.72e-04	0.01	0.01	81,99,98	0.0	0	0.96
	0.01	0.01	0.0	99,98,0	8.52e-04	0.03	8.48e-03	81,99,98	1.00	0.07	0.93
2826	5.53e-03	0.01	0.0	99,96,0	8.72e-04	8.10e-03	8.95e-03	81,99,98	0.0	0	0.96
	0.01	0.01	0.0	93,96,0	8.52e-04	0.02	0.01	81,99,94	1.00	0.07	0.93
2827	4.60e-03	0.03	0.0	93,175,0	7.62e-04	5.79e-03	0.01	81,93,96	0.0	0	0.96
	0.02	0.02	0.0	95,94,0	7.42e-04	0.05	0.01	81,95,88	1.00	0.07	0.93
2828	4.11e-03	0.03	0.0	93,175,0	6.79e-04	5.79e-03	0.01	175,93,96	0.0	0	0.96
	0.02	0.02	0.0	95,94,0	6.76e-04	0.05	0.01	175,95,88	1.00	0.07	0.93

Realizzazione nuova scuola dell'infanzia "Staccia Buratta" nel Comune di Vinci (FI)  
 RELAZIONE DI CALCOLO DELLE STRUTTURE



**Nodo**    **V. 127**    **V. 128**    **V. 545**                    **V. 129**    **V. 130**    **V. 131**                    **V. D.26**  
                   0.06        0.12        0.0                                    8.72e-04    0.13        0.05                                    0.0

Setto	Mat.	N. strati	Spessore	Incoll.	Stato
			cm		
121	XLAM vert 10 (2+2+2+2)-legno E = 8.874e+04 (XLAM -3- vert)	5	10.0	SI	ok

**V. connes.**    **V. piede**    **Azione V**    **Rif. cmb**    **V. testa**    **Azione V**    **Rif. cmb**                    **V. h-d**    **Azione N**    **Azione M**    **Rif. cmb**  
                   ok                    0.38                    -1800.3                    70                    0.22                    -1708.6                    86                    0.10                    -514.3                    -1.081e+05                    71

Nodo	V. 127	V. 128	V. 545	Rif. cmb	V. 129	V. 130	V. 131	Rif. cmb	V. D.26	Rif. cmb	Fac. B-A	Qsup. A	Qsup. B
2818	9.61e-03	7.70e-03	0.0	95,94,0	2.96e-04	0.02	0.01	87,95,94	0.0	0	0.74	0.04	0.96
	5.40e-03	4.50e-03	0.0	100,97,0	2.83e-04	0.01	4.86e-03	87,100,97			1.00	0.07	0.93
2819	9.61e-03	7.70e-03	0.0	95,94,0	2.96e-04	0.02	0.01	87,95,94	0.0	0	0.74	0.04	0.96
	5.85e-03	4.50e-03	0.0	95,97,0	2.83e-04	0.01	4.86e-03	87,95,97			1.00	0.07	0.93
2820	7.59e-03	7.87e-03	0.0	40,201,0	2.44e-04	0.01	0.02	87,40,201	0.0	0	0.74	0.04	0.96
	5.85e-03	4.42e-03	0.0	95,94,0	2.37e-04	0.01	2.09e-03	87,95,94			1.00	0.07	0.93
2821	7.84e-03	8.01e-03	0.0	40,201,0	2.03e-04	0.01	0.02	71,40,201	0.0	0	0.74	0.04	0.96
	4.23e-03	3.30e-03	0.0	99,98,0	2.03e-04	7.86e-03	1.34e-03	71,99,98			1.00	0.07	0.93
2822	7.84e-03	8.25e-03	0.0	40,201,0	1.92e-04	0.01	0.02	70,40,201	0.0	0	0.74	0.04	0.96
	3.31e-03	3.06e-03	0.0	99,98,0	1.91e-04	4.66e-03	1.24e-03	70,99,98			1.00	0.07	0.93
2823	7.76e-03	8.65e-03	0.0	40,201,0	2.25e-04	0.01	0.02	70,40,201	0.0	0	0.74	0.04	0.96
	3.31e-03	3.06e-03	0.0	99,98,0	2.25e-04	4.27e-03	1.10e-03	70,99,98			1.00	0.07	0.93
2824	7.70e-03	8.81e-03	0.0	40,201,0	3.15e-04	0.01	0.02	70,40,201	0.0	0	0.74	0.04	0.96
	2.61e-03	2.95e-03	0.0	93,96,0	3.15e-04	3.23e-03	1.07e-03	70,93,96			1.00	0.07	0.93
2825	7.70e-03	8.81e-03	0.0	40,201,0	4.38e-04	0.01	0.02	70,40,201	0.0	0	0.74	0.04	0.96
	2.81e-03	3.83e-03	0.0	93,96,0	4.37e-04	4.83e-03	1.38e-03	70,202,96			1.00	0.07	0.93
2826	7.65e-03	8.38e-03	0.0	40,96,0	4.38e-04	0.01	0.02	70,40,201	0.0	0	0.74	0.04	0.96
	3.38e-03	5.15e-03	0.0	93,96,0	4.37e-04	8.20e-03	3.34e-03	70,202,201			1.00	0.07	0.93
2827	5.25e-03	0.01	0.0	93,96,0	6.08e-04	0.01	0.01	175,40,201	0.0	0	0.74	0.04	0.96
	6.43e-03	8.42e-03	0.0	93,96,0	6.02e-04	0.01	6.65e-03	175,93,96			1.00	0.07	0.93
2828	0.01	0.02	0.0	93,96,0	6.08e-04	0.01	0.01	175,93,96	0.0	0	0.74	0.04	0.96
	6.43e-03	8.42e-03	0.0	93,96,0	6.02e-04	0.01	6.65e-03	175,93,96			1.00	0.07	0.93
2999	9.61e-03	7.70e-03	0.0	95,94,0	2.96e-04	0.02	0.01	87,95,94	0.0	0	0.74	0.04	0.96
	0.02	0.01	0.0	95,94,0	2.83e-04	0.04	9.16e-03	87,95,95			1.00	0.07	0.93
3135	9.61e-03	7.70e-03	0.0	95,94,0	2.96e-04	0.02	0.01	87,95,94	0.0	0	0.74	0.04	0.96
	0.02	0.01	0.0	95,94,0	2.83e-04	0.04	9.16e-03	87,95,95			1.00	0.07	0.93
3136	8.41e-03	7.87e-03	0.0	40,201,0	2.44e-04	0.01	0.02	87,40,201	0.0	0	0.74	0.04	0.96
	7.72e-03	4.42e-03	0.0	95,94,0	2.37e-04	0.01	4.81e-03	87,95,94			1.00	0.07	0.93
3137	8.77e-03	8.01e-03	0.0	40,201,0	2.03e-04	0.01	0.02	71,40,201	0.0	0	0.74	0.04	0.96
	7.72e-03	3.30e-03	0.0	95,98,0	2.03e-04	0.01	1.34e-03	71,95,98			1.00	0.07	0.93
3138	8.77e-03	8.25e-03	0.0	40,201,0	1.92e-04	0.01	0.02	70,40,201	0.0	0	0.74	0.04	0.96
	7.56e-03	3.06e-03	0.0	71,98,0	1.91e-04	8.92e-03	1.24e-03	70,71,98			1.00	0.07	0.93
3139	8.72e-03	8.65e-03	0.0	40,201,0	2.25e-04	0.01	0.02	70,40,201	0.0	0	0.74	0.04	0.96
	8.45e-03	3.55e-03	0.0	71,70,0	2.25e-04	0.01	1.10e-03	70,71,98			1.00	0.07	0.93
3140	8.76e-03	8.81e-03	0.0	40,201,0	3.15e-04	0.01	0.02	70,40,201	0.0	0	0.74	0.04	0.96
	8.45e-03	4.17e-03	0.0	71,70,0	3.15e-04	0.01	1.22e-03	70,71,70			1.00	0.07	0.93
3141	8.76e-03	8.81e-03	0.0	40,201,0	4.38e-04	0.01	0.02	70,40,201	0.0	0	0.74	0.04	0.96
	8.29e-03	4.76e-03	0.0	71,70,0	4.37e-04	9.88e-03	1.38e-03	70,71,70			1.00	0.07	0.93
3142	8.50e-03	8.38e-03	0.0	40,96,0	5.01e-04	0.01	0.02	70,40,201	0.0	0	0.74	0.04	0.96
	7.92e-03	5.15e-03	0.0	71,96,0	5.00e-04	0.01	3.34e-03	70,201,201			1.00	0.07	0.93
3143	0.01	0.02	0.0	93,96,0	6.54e-04	0.01	0.01	86,93,96	0.0	0	0.74	0.04	0.96
	6.43e-03	8.42e-03	0.0	93,96,0	6.51e-04	0.01	6.65e-03	86,93,96			1.00	0.07	0.93
3144	0.01	0.02	0.0	93,96,0	6.54e-04	0.01	0.01	86,93,96	0.0	0	0.74	0.04	0.96
	3.89e-03	3.66e-03	0.0	201,70,0	6.51e-04	9.02e-03	3.96e-03	86,201,201			1.00	0.07	0.93
3193	4.90e-03	3.61e-03	0.0	202,94,0	1.85e-04	9.76e-03	7.81e-03	87,95,94	0.0	0	0.74	0.04	0.96
	0.02	0.01	0.0	95,94,0	1.78e-04	0.04	9.16e-03	87,95,95			1.00	0.07	0.93
3194	6.65e-03	5.47e-03	0.0	40,201,0	1.99e-04	0.01	0.01	87,40,201	0.0	0	0.74	0.04	0.96
	0.02	0.01	0.0	95,94,0	1.91e-04	0.04	9.16e-03	87,95,95			1.00	0.07	0.93
3195	8.41e-03	6.67e-03	0.0	40,201,0	1.99e-04	0.01	0.01	87,40,201	0.0	0	0.74	0.04	0.96
	7.72e-03	2.68e-03	0.0	95,94,0	1.91e-04	0.01	4.81e-03	87,95,94			1.00	0.07	0.93
3196	8.77e-03	6.87e-03	0.0	40,201,0	1.72e-04	0.01	0.01	87,40,201	0.0	0	0.74	0.04	0.96
	7.72e-03	2.68e-03	0.0	95,94,0	1.67e-04	0.01	1.20e-03	87,95,94			1.00	0.07	0.93
3197	8.77e-03	6.94e-03	0.0	40,201,0	1.63e-04	0.01	0.01	70,40,201	0.0	0	0.74	0.04	0.96
	7.56e-03	2.48e-03	0.0	71,70,0	1.63e-04	8.92e-03	8.74e-04	70,71,94			1.00	0.07	0.93
3198	8.72e-03	7.12e-03	0.0	40,201,0	2.12e-04	0.01	0.01	70,40,201	0.0	0	0.74	0.04	0.96
	8.45e-03	3.55e-03	0.0	71,70,0	2.11e-04	0.01	1.04e-03	70,71,70			1.00	0.07	0.93

Realizzazione nuova scuola dell'infanzia "Staccia Buratta" nel Comune di Vinci (FI)  
 RELAZIONE DI CALCOLO DELLE STRUTTURE



3199	8.76e-03	7.22e-03	0.0	40,201,0	3.07e-04	0.01	0.01	70,40,201	0.0	0	0.74	0.04	0.96
	8.45e-03	4.17e-03	0.0	71,70,0	3.06e-04	0.01	1.22e-03	70,71,70			1.00	0.07	0.93
3200	8.76e-03	7.22e-03	0.0	40,201,0	4.38e-04	0.01	0.01	70,40,201	0.0	0	0.74	0.04	0.96
	8.29e-03	4.76e-03	0.0	71,70,0	4.37e-04	9.88e-03	1.38e-03	70,71,70			1.00	0.07	0.93
3201	8.50e-03	6.82e-03	0.0	40,201,0	5.01e-04	0.01	0.01	70,40,201	0.0	0	0.74	0.04	0.96
	7.92e-03	4.76e-03	0.0	71,70,0	5.00e-04	0.01	1.96e-03	70,201,45			1.00	0.07	0.93
3202	6.10e-03	0.01	0.0	40,96,0	6.54e-04	9.77e-03	0.01	86,40,96	0.0	0	0.74	0.04	0.96
	6.13e-03	4.45e-03	0.0	71,86,0	6.51e-04	0.01	3.96e-03	86,201,201			1.00	0.07	0.93
3203	1.00e-03	0.01	0.0	93,96,0	6.54e-04	4.08e-03	0.01	86,100,96	0.0	0	0.74	0.04	0.96
	3.11e-03	3.66e-03	0.0	71,70,0	6.51e-04	4.62e-03	3.96e-03	86,71,201			1.00	0.07	0.93
<b>Nodo</b>	<b>V. 127</b>	<b>V. 128</b>	<b>V. 545</b>		<b>V. 129</b>	<b>V. 130</b>	<b>V. 131</b>		<b>V. D.26</b>				
	0.02	0.02	0.0		6.54e-04	0.04	0.02		0.0				

Setto	Mat.	N. strati	Spessore	Incoll.	Stato
			cm		
122	XLAM vert 10 (2+2+2+2)-legno E = 8.874e+04 (XLAM -3- vert)	5	10.0	SI	ok

V. connes.	V. piede	Azione V daN	Rif. cmb	V. testa	Azione V daN	Rif. cmb	V. h-d	Azione N daN	Azione M daN cm	Rif. cmb
ok	0.47	1394.9	96	0.32	1528.7	96	0.16	-133.4	-9.658e+04	76

Nodo	V. 127	V. 128	V. 545	Rif. cmb	V. 129	V. 130	V. 131	Rif. cmb	V. D.26	Rif. cmb	Fac. B-A	Qsup. A	Qsup. B
2876	0.01	0.02	0.0	40,201,0	1.92e-04	0.02	0.02	73,40,45	0.0	0	0.74	0.04	0.96
	4.47e-03	3.52e-03	0.0	76,45,0	1.89e-04	0.01	0.01	73,40,45			1.00	0.07	0.93
2877	0.01	0.02	0.0	40,201,0	4.04e-04	0.02	0.02	73,40,45	0.0	0	0.74	0.04	0.96
	0.01	0.01	0.0	201,201,0	4.03e-04	0.03	0.01	73,201,45			1.00	0.07	0.93
2878	9.09e-03	0.01	0.0	91,90,0	8.87e-04	0.01	0.01	96,91,90	0.0	0	0.74	0.04	0.96
	0.01	0.01	0.0	201,201,0	8.82e-04	0.03	9.19e-03	175,201,201			1.00	0.07	0.93
2879	9.09e-03	0.01	0.0	91,90,0	8.87e-04	0.01	0.01	96,91,90	0.0	0	0.74	0.04	0.96
	0.01	8.30e-03	0.0	201,201,0	8.82e-04	0.03	9.19e-03	175,201,201			1.00	0.07	0.93
2880	7.14e-03	7.70e-03	0.0	40,90,0	7.38e-04	0.01	0.01	96,40,201	0.0	0	0.74	0.04	0.96
	4.62e-03	3.88e-03	0.0	87,86,0	7.34e-04	7.08e-03	6.50e-03	96,201,201			1.00	0.07	0.93
2881	7.42e-03	8.48e-03	0.0	40,201,0	7.29e-04	0.01	0.01	96,40,201	0.0	0	0.74	0.04	0.96
	3.76e-03	3.88e-03	0.0	87,86,0	7.24e-04	6.37e-03	1.59e-03	96,202,201			1.00	0.07	0.93
2882	7.42e-03	8.48e-03	0.0	40,201,0	5.51e-04	0.01	0.01	96,40,201	0.0	0	0.74	0.04	0.96
	3.38e-03	3.05e-03	0.0	91,90,0	5.48e-04	6.37e-03	1.59e-03	96,202,201			1.00	0.07	0.93
3145	0.02	0.02	0.0	40,201,0	1.92e-04	0.02	0.02	73,40,45	0.0	0	0.74	0.04	0.96
	5.14e-03	4.20e-03	0.0	40,201,0	1.89e-04	0.01	0.01	73,40,45			1.00	0.07	0.93
3146	0.02	0.02	0.0	40,201,0	4.31e-04	0.02	0.02	73,40,45	0.0	0	0.74	0.04	0.96
	0.01	0.01	0.0	201,201,0	4.31e-04	0.03	0.01	73,201,45			1.00	0.07	0.93
3147	9.09e-03	0.01	0.0	91,90,0	1.03e-03	0.01	0.01	96,91,90	0.0	0	0.74	0.04	0.96
	0.01	0.01	0.0	201,201,0	1.02e-03	0.03	0.02	96,201,201			1.00	0.07	0.93
3148	9.09e-03	0.01	0.0	91,90,0	1.03e-03	0.01	0.01	96,91,90	0.0	0	0.74	0.04	0.96
	0.01	0.01	0.0	201,201,0	1.02e-03	0.03	0.02	96,201,201			1.00	0.07	0.93
3149	7.59e-03	7.70e-03	0.0	40,90,0	8.21e-04	0.01	0.01	96,40,201	0.0	0	0.74	0.04	0.96
	4.62e-03	5.74e-03	0.0	87,76,0	8.18e-04	7.08e-03	7.34e-03	96,201,201			1.00	0.07	0.93
3150	8.60e-03	8.48e-03	0.0	40,201,0	7.29e-04	0.01	0.01	96,40,201	0.0	0	0.74	0.04	0.96
	5.05e-03	5.07e-03	0.0	93,96,0	7.24e-04	6.69e-03	1.72e-03	96,46,96			1.00	0.07	0.93
3151	8.60e-03	8.48e-03	0.0	40,201,0	5.86e-04	0.01	0.01	96,40,201	0.0	0	0.74	0.04	0.96
	5.05e-03	4.44e-03	0.0	93,96,0	5.83e-04	6.37e-03	1.59e-03	96,202,201			1.00	0.07	0.93
3213	0.02	0.01	0.0	40,201,0	1.58e-04	0.02	0.02	73,40,40	0.0	0	0.74	0.04	0.96
	5.14e-03	4.20e-03	0.0	40,201,0	1.55e-04	0.01	0.01	73,40,201			1.00	0.07	0.93
3214	0.02	0.01	0.0	40,201,0	4.31e-04	0.02	0.02	73,40,40	0.0	0	0.74	0.04	0.96
	0.01	0.01	0.0	40,201,0	4.31e-04	0.03	0.01	73,46,201			1.00	0.07	0.93
3215	2.74e-03	8.35e-03	0.0	91,90,0	1.03e-03	5.88e-03	0.01	96,91,90	0.0	0	0.74	0.04	0.96
	0.01	0.01	0.0	40,201,0	1.02e-03	0.03	0.02	96,46,201			1.00	0.07	0.93
3216	5.51e-03	8.35e-03	0.0	91,90,0	1.03e-03	8.35e-03	0.01	96,91,90	0.0	0	0.74	0.04	0.96
	9.74e-03	0.01	0.0	40,201,0	1.02e-03	0.02	0.02	96,201,201			1.00	0.07	0.93
3217	7.59e-03	6.09e-03	0.0	40,201,0	8.21e-04	0.01	0.01	96,40,39	0.0	0	0.74	0.04	0.96
	4.38e-03	5.74e-03	0.0	73,76,0	8.18e-04	6.88e-03	7.34e-03	96,201,201			1.00	0.07	0.93
3218	8.60e-03	7.08e-03	0.0	40,201,0	7.18e-04	0.01	0.01	96,40,201	0.0	0	0.74	0.04	0.96
	5.05e-03	5.07e-03	0.0	93,96,0	7.16e-04	6.69e-03	1.72e-03	96,46,96			1.00	0.07	0.93
3219	8.60e-03	7.08e-03	0.0	40,201,0	5.86e-04	0.01	0.01	96,40,201	0.0	0	0.74	0.04	0.96
	5.05e-03	4.44e-03	0.0	93,96,0	5.83e-04	6.07e-03	1.34e-03	96,93,96			1.00	0.07	0.93
<b>Nodo</b>	<b>V. 127</b>	<b>V. 128</b>	<b>V. 545</b>		<b>V. 129</b>	<b>V. 130</b>	<b>V. 131</b>		<b>V. D.26</b>				
	0.02	0.02	0.0		1.03e-03	0.03	0.02		0.0				

Realizzazione nuova scuola dell'infanzia "Staccia Buratta" nel Comune di Vinci (FI)  
 RELAZIONE DI CALCOLO DELLE STRUTTURE



Setto	Mat.	N. strati	Spessore	Incoll.	Stato
			cm		
123	XLAM vert 10 (2+2+2+2)-legno E = 8.874e+04 (XLAM -3- vert)	5	10.0	SI	ok

V. connes.	V. piede	Azione V daN	Rif. cmb	V. testa	Azione V daN	Rif. cmb	V. h-d	Azione N daN	Azione M daN cm	Rif. cmb
ok	0.64	3898.4	89	0.81	785.6	87	0.30	-1350.5	2.488e+05	91

Nodo	V. 127	V. 128	V. 545	Rif. cmb	V. 129	V. 130	V. 131	Rif. cmb	V. D.26	Rif. cmb	Fac. B-A	Qsup. A	Qsup. B
318	0.0	0.04	0.0	0,175,0	3.04e-03	2.76e-03	0.02	89,78,175	0.0	0	0.0	0.0	0.0
	5.41e-04	4.21e-04	0.0	79,78,0	3.04e-03	1.00e-03	2.69e-04	89,79,74			1.00	0.07	0.93
326	0.0	0.04	0.0	0,175,0	3.04e-03	2.76e-03	0.02	89,78,175	0.0	0	0.0	0.0	0.0
	7.23e-04	6.34e-04	0.0	79,78,0	3.04e-03	1.42e-03	4.54e-04	89,79,82			1.00	0.07	0.93
334	0.0	0.04	0.0	0,175,0	3.04e-03	2.61e-03	0.02	89,79,175	0.0	0	0.0	0.0	0.0
	1.24e-03	1.06e-03	0.0	84,81,0	3.03e-03	2.45e-03	8.12e-04	89,84,77			1.00	0.07	0.93
342	0.0	0.05	0.0	0,175,0	3.03e-03	2.23e-03	0.02	89,84,175	0.0	0	0.0	0.0	0.0
	7.12e-03	4.80e-03	0.0	92,89,0	3.02e-03	9.16e-03	1.52e-03	89,92,89			1.00	0.07	0.93
350	0.01	0.05	0.0	91,175,0	2.98e-03	0.01	0.02	89,91,175	0.0	0	0.95	0.03	0.97
	7.12e-03	4.80e-03	0.0	92,89,0	2.96e-03	9.16e-03	4.61e-03	89,92,84			1.00	0.07	0.93
367	0.01	0.03	0.0	91,90,0	1.62e-03	0.01	0.01	89,91,90	0.0	0	0.95	0.03	0.97
	3.73e-04	3.39e-03	0.0	84,175,0	1.61e-03	4.38e-03	4.61e-03	89,84,84			1.00	0.07	0.93
453	0.0	0.04	0.0	0,175,0	3.04e-03	2.76e-03	0.02	89,78,175	0.0	0	0.0	0.0	0.0
	2.16e-03	1.60e-03	0.0	79,78,0	3.04e-03	4.11e-03	7.18e-04	89,79,78			1.00	0.07	0.93
455	0.0	0.04	0.0	0,175,0	3.04e-03	2.76e-03	0.02	89,78,175	0.0	0	0.0	0.0	0.0
	2.98e-03	2.40e-03	0.0	79,78,0	3.04e-03	5.86e-03	1.08e-03	89,79,78			1.00	0.07	0.93
457	0.0	0.04	0.0	0,175,0	3.04e-03	2.61e-03	0.02	89,79,175	0.0	0	0.0	0.0	0.0
	4.55e-03	3.48e-03	0.0	79,78,0	3.03e-03	9.23e-03	1.56e-03	89,79,78			1.00	0.07	0.93
459	0.0	0.05	0.0	0,175,0	3.03e-03	2.23e-03	0.02	89,84,175	0.0	0	0.0	0.0	0.0
	7.12e-03	4.80e-03	0.0	92,89,0	3.02e-03	0.01	1.87e-03	89,79,78			1.00	0.07	0.93
461	0.01	0.05	0.0	91,175,0	2.98e-03	0.01	0.02	89,91,175	0.0	0	0.95	0.03	0.97
	7.12e-03	4.80e-03	0.0	92,89,0	2.96e-03	0.01	4.61e-03	89,79,84			1.00	0.07	0.93
467	0.01	0.04	0.0	91,90,0	1.84e-03	0.01	0.01	89,91,90	0.0	0	0.95	0.03	0.97
	3.99e-03	4.02e-03	0.0	79,78,0	1.83e-03	8.42e-03	4.61e-03	89,79,84			1.00	0.07	0.93
1137	0.0	0.04	0.0	0,175,0	3.03e-03	2.53e-03	0.02	89,78,175	0.0	0	0.0	0.0	0.0
	2.84e-03	2.17e-03	0.0	80,77,0	3.03e-03	6.07e-03	1.02e-03	89,78,77			1.00	0.07	0.93
1145	0.0	0.04	0.0	0,175,0	3.03e-03	2.53e-03	0.02	89,78,175	0.0	0	0.0	0.0	0.0
	3.60e-03	3.06e-03	0.0	78,77,0	3.03e-03	8.40e-03	1.47e-03	89,78,81			1.00	0.07	0.93
1153	0.0	0.04	0.0	0,175,0	3.01e-03	2.36e-03	0.02	89,79,175	0.0	0	0.0	0.0	0.0
	4.98e-03	4.20e-03	0.0	78,81,0	3.01e-03	0.01	2.01e-03	89,78,81			1.00	0.07	0.93
1161	0.0	0.05	0.0	0,175,0	2.94e-03	2.08e-03	0.02	89,79,175	0.0	0	0.0	0.0	0.0
	6.12e-03	4.58e-03	0.0	79,78,0	2.93e-03	0.01	2.25e-03	89,78,78			1.00	0.07	0.93
1169	8.79e-03	0.05	0.0	91,175,0	2.60e-03	0.01	0.02	89,91,175	0.0	0	0.95	0.03	0.97
	6.12e-03	4.58e-03	0.0	79,78,0	2.59e-03	0.01	3.39e-03	89,78,84			1.00	0.07	0.93
1186	8.79e-03	0.04	0.0	91,175,0	1.84e-03	0.01	0.01	89,91,175	0.0	0	0.95	0.03	0.97
	3.99e-03	4.02e-03	0.0	79,78,0	1.83e-03	8.42e-03	3.39e-03	89,79,84			1.00	0.07	0.93
1573	0.0	0.04	0.0	0,175,0	2.98e-03	1.43e-03	0.01	87,70,175	0.0	0	0.0	0.0	0.0
	6.18e-03	4.15e-03	0.0	90,89,0	2.98e-03	8.09e-03	1.28e-03	87,90,89			1.00	0.07	0.93
1580	0.0	0.04	0.0	0,175,0	2.99e-03	1.43e-03	0.01	87,70,175	0.0	0	0.0	0.0	0.0
	6.37e-03	4.52e-03	0.0	90,89,0	2.98e-03	8.60e-03	1.47e-03	87,90,81			1.00	0.07	0.93
1585	0.0	0.04	0.0	0,175,0	2.99e-03	1.40e-03	0.02	87,70,175	0.0	0	0.0	0.0	0.0
	6.37e-03	4.89e-03	0.0	90,89,0	2.98e-03	0.01	2.01e-03	87,78,81			1.00	0.07	0.93
1588	0.0	0.04	0.0	0,175,0	2.89e-03	1.35e-03	0.02	89,71,175	0.0	0	0.0	0.0	0.0
	6.31e-03	5.19e-03	0.0	90,89,0	2.89e-03	0.01	2.25e-03	89,78,78			1.00	0.07	0.93
1592	0.0	0.04	0.0	0,175,0	2.51e-03	1.11e-03	0.02	89,71,175	0.0	0	0.0	0.0	0.0
	5.56e-03	5.19e-03	0.0	90,89,0	2.50e-03	0.01	3.48e-03	89,78,175			1.00	0.07	0.93
1642	0.0	0.04	0.0	0,175,0	1.59e-03	9.91e-04	0.0289,	175,175	0.0	0	0.0	0.0	0.0
	2.76e-03	4.26e-03	0.0	90,175,0	1.59e-03	6.69e-03	3.48e-03	89,79,175			1.00	0.07	0.93
2171	0.0	0.04	0.0	0,175,0	2.85e-03	4.30e-03	0.01	87,78,175	0.0	0	0.0	0.0	0.0
	0.01	9.06e-03	0.0	90,91,0	2.85e-03	0.02	2.67e-03	87,90,87			1.00	0.07	0.93
2179	0.0	0.04	0.0	0,175,0	2.90e-03	4.30e-03	0.01	87,78,175	0.0	0	0.0	0.0	0.0
	0.01	9.13e-03	0.0	90,91,0	2.90e-03	0.02	2.76e-03	87,90,91			1.00	0.07	0.93
2187	0.0	0.04	0.0	0,175,0	2.90e-03	4.13e-03	0.01	87,77,175	0.0	0	0.0	0.0	0.0
	0.01	9.93e-03	0.0	90,91,0	2.90e-03	0.02	3.11e-03	87,90,91			1.00	0.07	0.93
2195	0.0	0.04	0.0	0,175,0	2.86e-03	3.83e-03	0.02	89,77,175	0.0	0	0.0	0.0	0.0
	0.01	0.01	0.0	88,87,0	2.85e-03	0.02	4.28e-03	89,88,91			1.00	0.07	0.93
2203	0.0	0.04	0.0	0,175,0	2.51e-03	3.33e-03	0.02	89,84,175	0.0	0	0.0	0.0	0.0
	0.01	0.01	0.0	88,87,0	2.49e-03	0.02	6.39e-03	89,88,175			1.00	0.07	0.93

**Realizzazione nuova scuola dell'infanzia "Staccia Buratta" nel Comune di Vinci (FI)**  
**RELAZIONE DI CALCOLO DELLE STRUTTURE**



2240	0.0	0.04	0.0	0,175,0	1.88e-03	3.30e-03	0.02	89,79,175	0.0	0	0.0	0.0	0.0
	0.01	0.01	0.0	88,87,0	1.84e-03	0.01	6.39e-03	89,88,175			1.00	0.07	0.93
2532	0.0	0.03	0.0	0,175,0	1.88e-03	3.30e-03	0.01	89,79,175	0.0	0	0.0	0.0	0.0
	0.01	0.01	0.0	88,87,0	1.84e-03	0.01	6.39e-03	89,88,175			1.00	0.07	0.93
2567	0.0	0.04	0.0	0,175,0	2.51e-03	3.33e-03	0.01	89,84,175	0.0	0	0.0	0.0	0.0
	0.01	0.01	0.0	88,87,0	2.49e-03	0.02	6.39e-03	89,88,175			1.00	0.07	0.93
2585	0.0	0.04	0.0	0,175,0	2.73e-03	3.83e-03	0.01	89,77,175	0.0	0	0.0	0.0	0.0
	0.01	0.01	0.0	88,87,0	2.72e-03	0.02	4.28e-03	89,88,91			1.00	0.07	0.93
2608	0.0	0.04	0.0	0,175,0	2.74e-03	4.13e-03	0.01	91,77,175	0.0	0	0.0	0.0	0.0
	0.01	9.93e-03	0.0	90,91,0	2.73e-03	0.02	3.11e-03	91,90,91			1.00	0.07	0.93
2627	0.0	0.04	0.0	0,175,0	2.74e-03	4.30e-03	0.01	91,78,175	0.0	0	0.0	0.0	0.0
	0.01	9.13e-03	0.0	90,91,0	2.73e-03	0.02	2.76e-03	91,90,91			1.00	0.07	0.93
2643	0.0	0.04	0.0	0,175,0	2.65e-03	4.30e-03	0.01	87,78,175	0.0	0	0.0	0.0	0.0
	0.01	9.06e-03	0.0	90,91,0	2.64e-03	0.02	2.67e-03	87,90,87			1.00	0.07	0.93
<b>Nodo</b>	<b>V. 127</b>	<b>V. 128</b>	<b>V. 545</b>		<b>V. 129</b>	<b>V. 130</b>	<b>V. 131</b>		<b>V. D.26</b>				
	0.01	0.05	0.0		3.04e-03	0.02	0.02		0.0				

Setto	Mat.	N. strati	Spessore	Incoll.	Stato
			cm		
124	XLAM vert 10 (2+2+2+2)-legno E = 8.874e+04 (XLAM -3- vert)	5	10.0	SI	ok

V. connes.	V. piede	Azione V daN	Rif. cmb	V. testa	Azione V daN	Rif. cmb	V. h-d	Azione N daN	Azione M daN cm	Rif. cmb
ok	0.62	-1758.3	77	0.26	1184.7	80	0.34	-393.4	2.118e+05	78

Nodo	V. 127	V. 128	V. 545	Rif. cmb	V. 129	V. 130	V. 131	Rif. cmb	V. D.26	Rif. cmb	Fac. B-A	Qsup. A	Qsup. B
278	0.0	0.02	0.0	0,175,0	6.56e-04	4.71e-03	0.01	80,90,90	0.0	0	0.0	0.0	0.0
	3.24e-03	2.61e-03	0.0	92,89,0	6.46e-04	6.86e-03	2.16e-03	80,92,85			1.00	0.07	0.93
279	0.0	0.02	0.0	0,175,0	7.04e-04	4.71e-03	0.01	77,90,90	0.0	0	0.0	0.0	0.0
	4.93e-03	3.55e-03	0.0	88,85,0	6.88e-04	0.01	3.28e-03	77,88,85			1.00	0.07	0.93
280	3.41e-03	0.03	0.0	85,88,0	7.24e-04	0.01	0.02	77,90,88	0.0	0	0.96	0.03	0.97
	8.84e-03	6.58e-03	0.0	90,91,0	7.07e-04	0.03	0.02	77,90,90			1.00	0.07	0.93
281	5.07e-03	0.03	0.0	90,175,0	7.24e-04	0.02	0.03	77,90,88	0.0	0	0.96	0.03	0.97
	0.01	9.81e-03	0.0	90,91,0	7.07e-04	0.03	0.02	77,90,90			1.00	0.07	0.93
282	0.03	0.07	0.0	90,91,0	6.60e-04	0.04	0.03	77,90,91	0.0	0	0.96	0.03	0.97
	0.01	9.81e-03	0.0	90,91,0	6.58e-04	0.03	0.02	77,90,90			1.00	0.07	0.93
283	0.03	0.07	0.0	90,91,0	6.06e-04	0.04	0.03	77,90,91	0.0	0	0.96	0.03	0.97
	4.53e-03	3.46e-03	0.0	90,91,0	6.02e-04	6.89e-03	3.91e-03	77,90,202			1.00	0.07	0.93
725	5.06e-03	0.02	0.0	91,90,0	7.16e-04	5.31e-03	0.01	80,91,90	0.0	0	0.96	0.03	0.97
	9.62e-03	7.85e-03	0.0	92,89,0	7.09e-04	0.02	3.61e-03	80,92,89			1.00	0.07	0.93
726	5.06e-03	0.02	0.0	91,90,0	7.32e-04	5.31e-03	0.01	77,91,90	0.0	0	0.96	0.03	0.97
	0.01	8.06e-03	0.0	90,91,0	7.20e-04	0.02	5.07e-03	77,86,91			1.00	0.07	0.93
727	3.41e-03	0.03	0.0	85,88,0	7.32e-04	0.01	0.02	77,90,88	0.0	0	0.96	0.03	0.97
	0.02	0.02	0.0	90,91,0	7.20e-04	0.04	0.02	77,90,90			1.00	0.07	0.93
728	5.07e-03	0.03	0.0	90,175,0	7.39e-04	0.02	0.03	80,90,88	0.0	0	0.96	0.03	0.97
	0.03	0.02	0.0	90,91,0	7.27e-04	0.06	0.02	80,90,90			1.00	0.07	0.93
729	0.03	0.07	0.0	90,91,0	7.39e-04	0.04	0.03	80,90,91	0.0	0	0.96	0.03	0.97
	0.03	0.02	0.0	90,91,0	7.27e-04	0.06	0.02	80,90,90			1.00	0.07	0.93
730	0.03	0.07	0.0	90,91,0	6.06e-04	0.04	0.03	77,90,91	0.0	0	0.96	0.03	0.97
	5.50e-03	4.37e-03	0.0	40,40,0	6.02e-04	0.01	4.69e-03	77,40,40			1.00	0.07	0.93
1097	0.02	0.03	0.0	91,90,0	7.21e-04	0.01	0.02	79,91,90	0.0	0	0.96	0.03	0.97
	0.02	0.02	0.0	90,91,0	7.20e-04	0.04	7.24e-03	79,90,91			1.00	0.07	0.93
1098	0.02	0.03	0.0	91,90,0	7.32e-04	0.01	0.02	77,91,90	0.0	0	0.96	0.03	0.97
	0.02	0.02	0.0	90,91,0	7.20e-04	0.04	8.95e-03	79,90,91			1.00	0.07	0.93
1099	0.01	0.02	0.0	85,88,0	7.32e-04	9.70e-03	0.02	77,85,88	0.0	0	0.96	0.03	0.97
	0.02	0.02	0.0	90,91,0	7.20e-04	0.04	0.02	77,90,91			1.00	0.07	0.93
1100	4.92e-03	0.03	0.0	85,175,0	7.39e-04	7.57e-03	0.02	80,90,88	0.0	0	0.96	0.03	0.97
	0.03	0.02	0.0	90,91,0	7.27e-04	0.06	0.02	80,90,91			1.00	0.07	0.93
1101	0.02	0.05	0.0	90,91,0	7.50e-04	0.03	0.02	89,90,91	0.0	0	0.96	0.03	0.97
	0.03	0.02	0.0	90,91,0	7.29e-04	0.06	0.02	89,90,91			1.00	0.07	0.93
1102	0.02	0.05	0.0	90,91,0	7.50e-04	0.03	0.02	89,90,91	0.0	0	0.96	0.03	0.97
	6.02e-03	6.87e-03	0.0	175,175,0	7.29e-04	0.02	5.98e-03	89,175,175			1.00	0.07	0.93
1485	0.02	0.03	0.0	91,90,0	7.21e-04	0.02	0.02	79,91,90	0.0	0	0.96	0.03	0.97
	0.02	0.02	0.0	89,91,0	7.20e-04	0.05	9.54e-03	79,89,91			1.00	0.07	0.93
1486	0.02	0.03	0.0	91,90,0	7.21e-04	0.02	0.02	79,91,90	0.0	0	0.96	0.03	0.97
	0.02	0.02	0.0	89,91,0	7.20e-04	0.05	9.54e-03	79,89,91			1.00	0.07	0.93
1487	0.02	0.02	0.0	85,88,0	7.12e-04	0.01	0.01	78,85,88	0.0	0	0.96	0.03	0.97



Realizzazione nuova scuola dell'infanzia "Staccia Buratta" nel Comune di Vinci (FI)  
 RELAZIONE DI CALCOLO DELLE STRUTTURE



	0.02	0.02	0.0	90,91,0	7.11e-04	0.04	0.02	78,85,89		1.00	0.07	0.93
1488	0.01	0.06	0.0	90,175,0	9.49e-04	0.02	0.0489,175,175	0.0	0	0.96	0.03	0.97
	0.02	0.02	0.0	89,175,0	9.34e-04	0.04	0.03 89,89,175			1.00	0.07	0.93
1523	0.01	0.06	0.0	90,175,0	9.49e-04	0.02	0.0489,175,175	0.0	0	0.96	0.03	0.97
	6.91e-03	0.02	0.0	197,175,0	9.34e-04	0.03	0.0389,175,175			1.00	0.07	0.93
1621	8.89e-03	0.03	0.0	85,175,0	7.12e-04	8.46e-03	0.01 78,85,88	0.0	0	0.96	0.03	0.97
	0.02	0.02	0.0	89,91,0	7.11e-04	0.04	0.02 78,89,85			1.00	0.07	0.93
2121	0.02	0.03	0.0	91,90,0	4.48e-04	0.02	0.02 79,91,88	0.0	0	0.96	0.03	0.97
	0.02	0.02	0.0	89,91,0	4.43e-04	0.05	9.54e-03 79,89,91			1.00	0.07	0.93
2122	0.02	0.03	0.0	91,90,0	5.23e-04	0.02	0.02 78,91,88	0.0	0	0.96	0.03	0.97
	0.02	0.02	0.0	89,91,0	5.17e-04	0.05	9.54e-03 78,89,91			1.00	0.07	0.93
2123	0.02	0.02	0.0	85,88,0	5.99e-04	0.01	0.01 78,85,88	0.0	0	0.96	0.03	0.97
	0.01	0.02	0.0	85,91,0	5.94e-04	0.04	0.02 78,85,89			1.00	0.07	0.93
2124	8.89e-03	0.02	0.0	85,88,0	6.74e-04	8.46e-03	0.01 77,85,88	0.0	0	0.96	0.03	0.97
	0.01	0.02	0.0	85,91,0	6.67e-04	0.04	0.02 77,85,85			1.00	0.07	0.93
2125	0.01	0.06	0.0	90,175,0	9.49e-04	0.02	0.04 89,49,175	0.0	0	0.96	0.03	0.97
	0.01	0.02	0.0	92,175,0	9.34e-04	0.03	0.0489,175,175			1.00	0.07	0.93
2126	0.01	0.06	0.0	90,175,0	9.49e-04	0.02	0.04 89,49,175	0.0	0	0.96	0.03	0.97
	9.87e-03	0.02	0.0	49,175,0	9.34e-04	0.03	0.0489,175,175			1.00	0.07	0.93
2882	9.11e-03	0.01	0.0	85,88,0	4.44e-04	0.01	0.02 79,85,88	0.0	0	0.96	0.03	0.97
	0.01	0.01	0.0	85,88,0	4.37e-04	0.03	5.46e-03 79,89,92			1.00	0.07	0.93
2883	9.11e-03	0.01	0.0	85,88,0	4.44e-04	0.01	0.02 79,85,88	0.0	0	0.96	0.03	0.97
	0.01	0.01	0.0	85,88,0	4.37e-04	0.03	6.90e-03 79,89,88			1.00	0.07	0.93
2884	8.04e-03	0.02	0.0	85,88,0	4.42e-04	0.01	0.01 79,85,88	0.0	0	0.96	0.03	0.97
	0.01	0.01	0.0	91,175,0	4.29e-04	0.02	0.01 79,91,89			1.00	0.07	0.93
2885	4.90e-03	0.02	0.0	85,88,0	5.06e-04	5.56e-03	9.16e-03 72,85,88	0.0	0	0.96	0.03	0.97
	0.01	0.02	0.0	91,175,0	5.03e-04	0.03	0.01 72,91,88			1.00	0.07	0.93
2886	0.01	0.04	0.0	49,175,0	5.06e-04	0.02	0.04 72,49,175	0.0	0	0.96	0.03	0.97
	0.01	0.02	0.0	91,175,0	5.03e-04	0.03	0.0472,175,175			1.00	0.07	0.93
2887	0.01	0.04	0.0	49,175,0	3.35e-04	0.02	0.04 85,49,175	0.0	0	0.96	0.03	0.97
	9.87e-03	0.02	0.0	49,175,0	3.29e-04	0.03	0.0485,175,175			1.00	0.07	0.93
<b>Nodo</b>	<b>V. 127</b>	<b>V. 128</b>	<b>V. 545</b>		<b>V. 129</b>	<b>V. 130</b>	<b>V. 131</b>		<b>V. D.26</b>			
	0.03	0.07	0.0		9.49e-04	0.06	0.04		0.0			

Setto	Mat.	N. strati	Spessore	Incoll.	Stato
			cm		
125	XLAM vert 10 (2+2+2+2)-legno E = 8.874e+04 (XLAM -3- vert)	5	10.0	SI	ok

V. connes.	V. piede	Azione V daN	Rif. cmb	V. testa	Azione V daN	Rif. cmb	V. h-d	Azione N daN	Azione M daN cm	Rif. cmb
ok	0.86	-7980.1	100	0.93	-539.6	100	0.45	-5608.4	-1.279e+06	96

Nodo	V. 127	V. 128	V. 545	Rif. cmb	V. 129	V. 130	V. 131	Rif. cmb	V. D.26	Rif. cmb	Fac. B-A	Qsup. A	Qsup. B
13	0.02	0.04	0.0	96,93,0	3.60e-03	0.03	0.01	96,96,97	0.0	0	0.95	0.03	0.97
	4.45e-03	8.99e-03	0.0	40,195,0	3.56e-03	8.34e-03	6.02e-03	96,72,72			1.00	0.07	0.93
61	0.02	0.05	0.0	96,93,0	5.26e-03	0.03	0.02	96,96,93	0.0	0	0.95	0.03	0.97
	5.21e-03	8.99e-03	0.0	95,195,0	5.25e-03	9.15e-03	6.02e-03	96,75,72			1.00	0.07	0.93
69	6.43e-03	0.05	0.0	96,93,0	5.68e-03	7.98e-03	0.02	96,96,93	0.0	0	0.95	0.03	0.97
	5.21e-03	5.88e-03	0.0	95,29,0	5.68e-03	9.15e-03	1.89e-03	96,75,65			1.00	0.07	0.93
78	0.0	0.04	0.0	0,175,0	5.76e-03	2.65e-03	0.01100,72,175		0.0	0	0.0	0.0	0.0
	2.05e-03	3.00e-03	0.0	202,29,0	5.76e-03	3.46e-03	9.89e-04	100,72,65			1.00	0.07	0.93
86	0.0	0.04	0.0	0,175,0	5.76e-03	2.65e-03	0.01100,72,175		0.0	0	0.0	0.0	0.0
	1.08e-03	1.79e-03	0.0	202,29,0	5.76e-03	1.73e-03	5.45e-04	100,75,65			1.00	0.07	0.93
94	0.0	0.04	0.0	0,175,0	5.73e-03	2.65e-03	0.01100,69,175		0.0	0	0.0	0.0	0.0
	2.48e-03	2.10e-03	0.0	93,94,0	5.73e-03	3.10e-03	6.17e-04	100,93,96			1.00	0.07	0.93
102	0.0	0.04	0.0	0,175,0	5.58e-03	2.57e-03	0.02100,70,175		0.0	0	0.0	0.0	0.0
	5.10e-03	3.82e-03	0.0	93,96,0	5.58e-03	6.08e-03	1.15e-03	100,93,96			1.00	0.07	0.93
109	0.05	0.10	0.0	93,96,0	5.17e-03	0.06	0.04	96,93,96	0.0	0	0.95	0.03	0.97
	6.53e-03	4.58e-03	0.0	97,100,0	5.17e-03	7.76e-03	1.37e-03	96,93,96			1.00	0.07	0.93
116	0.05	0.10	0.0	93,96,0	3.57e-03	0.06	0.04	93,93,96	0.0	0	0.95	0.03	0.97
	6.53e-03	4.58e-03	0.0	97,100,0	3.57e-03	7.76e-03	1.37e-03	93,93,96			1.00	0.07	0.93
122	1.33e-03	0.03	0.0	96,93,0	1.88e-03	1.86e-03	9.80e-03	96,100,97	0.0	0	0.95	0.03	0.97
	3.20e-03	4.62e-03	0.0	100,97,0	1.86e-03	4.62e-03	2.67e-03	96,96,73			1.00	0.07	0.93
131	1.33e-03	0.03	0.0	96,93,0	1.88e-03	1.86e-03	9.80e-03	96,100,97	0.0	0	0.95	0.03	0.97
	3.20e-03	4.62e-03	0.0	100,97,0	1.86e-03	4.62e-03	2.67e-03	96,96,73			1.00	0.07	0.93
482	0.02	0.05	0.0	96,93,0	3.60e-03	0.03	0.02	96,96,93	0.0	0	0.95	0.03	0.97
	6.52e-03	8.99e-03	0.0	76,195,0	3.56e-03	0.01	6.02e-03	96,72,72			1.00	0.07	0.93



Realizzazione nuova scuola dell'infanzia "Staccia Buratta" nel Comune di Vinci (FI)  
 RELAZIONE DI CALCOLO DELLE STRUTTURE



1858	0.0	0.04	0.0	0,175,0	4.01e-03	4.37e-03	0.01	96,74,175	0.0	0	0.0	0.0	0.0
	0.03	0.02	0.0	96,93,0	4.01e-03	0.04	5.28e-03	100,96,93			1.00	0.07	0.93
1868	0.0	0.04	0.0	0,175,0	3.14e-03	4.15e-03	0.02	93,74,175	0.0	0	0.0	0.0	0.0
	0.04	0.02	0.0	96,93,0	3.13e-03	0.05	7.08e-03	93,96,93			1.00	0.07	0.93
1877	0.0	0.04	0.0	0,175,0	3.89e-03	3.13e-03	0.02	96,74,175	0.0	0	0.0	0.0	0.0
	0.04	0.02	0.0	96,93,0	3.87e-03	0.05	7.08e-03	96,96,93			1.00	0.07	0.93
1886	7.50e-03	0.04	0.0	93,96,0	3.89e-03	9.09e-03	0.02	96,93,96	0.0	0	0.95	0.03	0.97
	0.04	0.02	0.0	96,93,0	3.87e-03	0.04	5.72e-03	96,96,93			1.00	0.07	0.93
1895	7.50e-03	0.04	0.0	93,96,0	3.49e-03	9.09e-03	0.02	96,93,96	0.0	0	0.95	0.03	0.97
	8.24e-03	3.86e-03	0.0	96,93,0	3.47e-03	0.01	3.78e-03	96,96,73			1.00	0.07	0.93
2348	0.0	0.02	0.0	0,175,0	2.71e-03	2.56e-03	8.49e-03	95,72,175	0.0	0	0.0	0.0	0.0
	7.67e-03	6.51e-03	0.0	95,96,0	2.70e-03	9.66e-03	2.53e-03	95,95,76			1.00	0.07	0.93
2467	0.0	0.03	0.0	0,175,0	3.32e-03	3.68e-03	0.01	94,72,175	0.0	0	0.0	0.0	0.0
	8.01e-03	6.51e-03	0.0	97,96,0	3.30e-03	9.87e-03	2.53e-03	94,97,76			1.00	0.07	0.93
2485	0.0	0.04	0.0	0,175,0	3.86e-03	3.80e-03	0.01	96,75,175	0.0	0	0.0	0.0	0.0
	8.01e-03	5.67e-03	0.0	97,96,0	3.86e-03	9.87e-03	2.23e-03	96,97,94			1.00	0.07	0.93
2555	0.0	0.04	0.0	0,175,0	3.88e-03	4.00e-03	0.01	100,70,175	0.0	0	0.0	0.0	0.0
	6.66e-03	4.43e-03	0.0	97,100,0	3.88e-03	8.10e-03	1.56e-03	100,93,94			1.00	0.07	0.93
2571	0.0	0.04	0.0	0,175,0	3.88e-03	4.28e-03	0.01	100,70,175	0.0	0	0.0	0.0	0.0
	5.03e-03	2.85e-03	0.0	93,100,0	3.88e-03	6.13e-03	9.81e-04	100,93,96			1.00	0.07	0.93
2587	0.0	0.03	0.0	0,175,0	3.58e-03	4.37e-03	0.01	100,74,175	0.0	0	0.0	0.0	0.0
	2.98e-03	1.38e-03	0.0	85,66,0	3.58e-03	4.26e-03	6.52e-04	100,74,75			1.00	0.07	0.93
2605	0.0	0.04	0.0	0,175,0	3.15e-03	4.37e-03	0.01	97,74,175	0.0	0	0.0	0.0	0.0
	4.13e-03	1.86e-03	0.0	74,75,0	3.15e-03	7.66e-03	9.33e-04	97,74,75			1.00	0.07	0.93
2623	0.0	0.04	0.0	0,175,0	2.58e-03	4.15e-03	0.01	93,74,175	0.0	0	0.0	0.0	0.0
	4.79e-03	3.16e-03	0.0	69,72,0	2.57e-03	9.68e-03	1.49e-03	93,69,72			1.00	0.07	0.93
2636	0.0	0.04	0.0	0,175,0	3.89e-03	3.13e-03	0.01	96,74,175	0.0	0	0.0	0.0	0.0
	4.79e-03	3.91e-03	0.0	69,73,0	3.87e-03	9.68e-03	2.33e-03	96,69,73			1.00	0.07	0.93
2657	0.0	0.03	0.0	0,175,0	3.89e-03	1.37e-03	0.01	96,75,175	0.0	0	0.0	0.0	0.0
	4.71e-03	3.91e-03	0.0	94,73,0	3.87e-03	7.93e-03	3.78e-03	96,74,73			1.00	0.07	0.93
2670	0.0	0.03	0.0	0,175,0	3.49e-03	1.24e-03	0.01	96,71,175	0.0	0	0.0	0.0	0.0
	4.71e-03	3.86e-03	0.0	94,93,0	3.47e-03	6.18e-03	3.78e-03	96,96,73			1.00	0.07	0.93
<b>Nodo</b>	<b>V. 127</b>	<b>V. 128</b>	<b>V. 545</b>		<b>V. 129</b>	<b>V. 130</b>	<b>V. 131</b>		<b>V. D.26</b>				
	0.05	0.10	0.0		6.12e-03	0.06	0.04		0.0				

Setto	Mat.	N. strati	Spessore	Incoll.	Stato
126	XLAM vert 10 (2+2+2+2)-legno E = 8.874e+04 (XLAM -3- vert)	5	cm 10.0	SI	ok

V. connes.	V. piede	Azione V daN	Rif. cmb	V. testa	Azione V daN	Rif. cmb	V. h-d	Azione N daN	Azione M daN cm	Rif. cmb
ok	0.30	550.5	96	0.23	671.1	96	0.10	-595.0	-4.141e+04	96

Nodo	V. 127	V. 128	V. 545	Rif. cmb	V. 129	V. 130	V. 131	Rif. cmb	V. D.26	Rif. cmb	Fac. B-A	Qsup. A	Qsup. B
2882	7.59e-03	8.82e-03	0.0	40,201,0	3.78e-04	0.01	0.02	96,40,201	0.0	0	0.74	0.04	0.96
	4.59e-03	4.83e-03	0.0	85,88,0	3.75e-04	6.68e-03	1.80e-03	96,85,88			1.00	0.07	0.93
2883	7.59e-03	8.82e-03	0.0	40,201,0	3.78e-04	0.01	0.02	96,40,201	0.0	0	0.74	0.04	0.96
	7.92e-03	7.42e-03	0.0	85,88,0	3.75e-04	9.72e-03	2.33e-03	96,85,88			1.00	0.07	0.93
2884	7.00e-03	0.01	0.0	40,88,0	2.30e-04	0.01	0.01	96,40,201	0.0	0	0.74	0.04	0.96
	0.01	9.90e-03	0.0	85,88,0	2.27e-04	0.01	4.38e-03	96,85,88			1.00	0.07	0.93
2885	5.69e-03	0.01	0.0	85,88,0	9.37e-05	8.58e-03	9.46e-03	73,85,88	0.0	0	0.74	0.04	0.96
	0.01	9.90e-03	0.0	85,88,0	9.32e-05	0.01	4.38e-03	73,85,88			1.00	0.07	0.93
3000	5.69e-03	0.01	0.0	85,88,0	1.85e-04	8.58e-03	9.46e-03	93,85,88	0.0	0	0.74	0.04	0.96
	0.01	9.90e-03	0.0	85,88,0	1.81e-04	0.01	4.38e-03	93,85,88			1.00	0.07	0.93
3151	8.82e-03	8.82e-03	0.0	40,201,0	4.43e-04	0.01	0.02	96,40,201	0.0	0	0.74	0.04	0.96
	5.69e-03	4.83e-03	0.0	93,88,0	4.40e-04	6.89e-03	1.80e-03	96,93,88			1.00	0.07	0.93
3152	8.82e-03	8.82e-03	0.0	40,201,0	4.43e-04	0.01	0.02	96,40,201	0.0	0	0.74	0.04	0.96
	7.92e-03	7.42e-03	0.0	85,88,0	4.40e-04	9.72e-03	2.33e-03	96,85,88			1.00	0.07	0.93
3153	7.77e-03	0.01	0.0	40,88,0	3.09e-04	0.01	0.01	96,40,201	0.0	0	0.74	0.04	0.96
	0.01	9.90e-03	0.0	85,88,0	3.07e-04	0.01	4.38e-03	96,85,88			1.00	0.07	0.93
3219	8.82e-03	7.24e-03	0.0	40,201,0	4.43e-04	0.01	0.01	96,40,201	0.0	0	0.74	0.04	0.96
	5.69e-03	3.18e-03	0.0	93,96,0	4.40e-04	6.89e-03	9.43e-04	96,93,96			1.00	0.07	0.93
3220	8.82e-03	7.24e-03	0.0	40,201,0	4.43e-04	0.01	0.01	96,40,201	0.0	0	0.74	0.04	0.96
	5.69e-03	3.18e-03	0.0	93,96,0	4.40e-04	8.04e-03	9.92e-04	96,201,96			1.00	0.07	0.93
3221	7.77e-03	7.96e-03	0.0	40,88,0	3.09e-04	0.01	0.01	96,40,201	0.0	0	0.74	0.04	0.96
	4.58e-03	3.57e-03	0.0	85,88,0	3.07e-04	8.04e-03	2.26e-03	96,201,201			1.00	0.07	0.93
3222	5.43e-03	7.96e-03	0.0	85,88,0	1.85e-04	6.79e-03	7.48e-03	93,85,88	0.0	0	0.74	0.04	0.96

Realizzazione nuova scuola dell'infanzia "Staccia Buratta" nel Comune di Vinci (FI)  
 RELAZIONE DI CALCOLO DELLE STRUTTURE



4.25e-03 3.57e-03 0.0 85,88,0 1.81e-04 5.50e-03 2.26e-03 93,85,201 1.00 0.07

**Nodo** V. 127 V. 128 V. 545 V. 129 V. 130 V. 131 V. D.26  
 0.01 0.01 0.0 4.43e-04 0.01 0.02 0.0

Setto	Mat.	N. strati	Spessore	Incoll.	Stato
			cm		
127	XLAM vert 10 (2+2+2+2)-legno E = 8.874e+04 (XLAM -3- vert)	5	10.0	SI	ok

V. connes. V. piede Azione V Rif. cmb V. testa Azione V Rif. cmb V. h-d Azione N Azione M Rif. cmb  
 daN daN daN cm  
 ok 0.69 2412.3 76 0.32 2310.9 76 0.24 -2310.4 3.729e+05 86

Nodo	V. 127	V. 128	V. 545	Rif. cmb	V. 129	V. 130	V. 131	Rif. cmb	V. D.26	Rif. cmb	Fac. B-A	Qsup. A	Qsup. B
162	0.0	0.02	0.0	0,175,0	9.46e-04	2.38e-03	0.01	72,88,88	0.0	0	0.0	0.0	0.0
	1.63e-03	2.26e-03	0.0	85,87,0	9.42e-04	4.39e-03	1.02e-03	72,85,87			1.00	0.07	0.93
163	0.0	0.02	0.0	0,3,0	9.46e-04	2.38e-03	0.01	72,88,3	0.0	0	0.0	0.0	0.0
	1.63e-03	2.26e-03	0.0	85,87,0	9.42e-04	4.39e-03	1.63e-03	72,85,87			1.00	0.07	0.93
164	0.0	0.04	0.0	0,175,0	8.90e-04	0.01	0.02	72,87,175	0.0	0	0.0	0.0	0.0
	2.77e-03	2.02e-03	0.0	85,87,0	8.86e-04	7.90e-03	6.38e-03	72,85,87			1.00	0.07	0.93
165	0.0	0.04	0.0	0,175,0	8.71e-04	0.01	0.02	69,87,87	0.0	0	0.0	0.0	0.0
	3.82e-03	2.18e-03	0.0	85,87,0	8.60e-04	7.99e-03	6.38e-03	69,85,87			1.00	0.07	0.93
166	7.67e-03	0.04	0.0	70,76,0	8.29e-04	0.01	0.02	71,87,87	0.0	0	0.95	0.03	0.97
	3.82e-03	2.18e-03	0.0	85,87,0	8.18e-04	7.99e-03	5.79e-03	71,85,87			1.00	0.07	0.93
167	7.67e-03	0.04	0.0	70,76,0	5.99e-04	9.91e-03	0.02	72,70,72	0.0	0	0.95	0.03	0.97
	2.37e-03	1.90e-03	0.0	69,72,0	5.96e-04	3.53e-03	1.44e-03	72,69,87			1.00	0.07	0.93
168	0.02	0.05	0.0	88,85,0	8.77e-04	0.02	0.02	71,88,85	0.0	0	0.95	0.03	0.97
	5.26e-03	4.35e-03	0.0	92,89,0	8.53e-04	0.01	7.93e-03	71,88,85			1.00	0.07	0.93
169	0.02	0.05	0.0	88,85,0	8.77e-04	0.02	0.02	71,88,85	0.0	0	0.95	0.03	0.97
	5.26e-03	4.35e-03	0.0	92,89,0	8.53e-04	0.01	7.93e-03	71,88,85			1.00	0.07	0.93
630	0.0	0.02	0.0	0,88,0	9.88e-04	2.38e-03	0.01	72,88,88	0.0	0	0.0	0.0	0.0
	5.05e-03	6.64e-03	0.0	85,87,0	9.83e-04	0.01	3.07e-03	72,85,87			1.00	0.07	0.93
631	0.0	0.02	0.0	0,3,0	9.88e-04	2.38e-03	0.01	72,88,3	0.0	0	0.0	0.0	0.0
	5.05e-03	6.64e-03	0.0	86,87,0	9.83e-04	0.01	3.55e-03	72,85,87			1.00	0.07	0.93
632	0.0	0.04	0.0	0,175,0	1.00e-03	0.01	0.02	69,87,175	0.0	0	0.0	0.0	0.0
	6.73e-03	6.03e-03	0.0	89,87,0	9.98e-04	0.02	8.81e-03	69,89,87			1.00	0.07	0.93
633	0.0	0.04	0.0	0,175,0	1.00e-03	0.01	0.02	69,87,87	0.0	0	0.0	0.0	0.0
	9.42e-03	6.78e-03	0.0	85,87,0	9.98e-04	0.02	8.81e-03	69,89,87			1.00	0.07	0.93
634	7.67e-03	0.04	0.0	70,76,0	9.23e-04	0.01	0.02	71,87,87	0.0	0	0.95	0.03	0.97
	9.42e-03	6.78e-03	0.0	85,87,0	9.20e-04	0.02	6.75e-03	71,89,87			1.00	0.07	0.93
635	7.67e-03	0.04	0.0	70,76,0	5.99e-04	9.91e-03	0.02	72,70,72	0.0	0	0.95	0.03	0.97
	2.37e-03	1.90e-03	0.0	69,72,0	5.96e-04	3.53e-03	1.59e-03	72,69,87			1.00	0.07	0.93
636	0.02	0.05	0.0	88,85,0	9.36e-04	0.02	0.02	71,88,85	0.0	0	0.95	0.03	0.97
	0.01	9.14e-03	0.0	92,89,0	9.18e-04	0.03	0.01	71,92,89			1.00	0.07	0.93
637	0.02	0.05	0.0	88,85,0	9.36e-04	0.02	0.02	71,88,85	0.0	0	0.95	0.03	0.97
	0.01	9.14e-03	0.0	92,89,0	9.18e-04	0.03	0.01	71,92,89			1.00	0.07	0.93
988	2.93e-03	0.02	0.0	85,88,0	9.88e-04	1.30e-03	0.01	72,90,88	0.0	0	0.95	0.03	0.97
	6.66e-03	8.90e-03	0.0	85,87,0	9.83e-04	0.02	5.52e-03	72,85,88			1.00	0.07	0.93
989	2.93e-03	0.02	0.0	85,3,0	9.88e-04	1.35e-03	0.01	72,175,90	0.0	0	0.95	0.03	0.97
	9.57e-03	9.08e-03	0.0	86,87,0	9.83e-04	0.02	5.52e-03	72,86,88			1.00	0.07	0.93
990	0.0	0.04	0.0	0,3,0	1.01e-03	8.78e-03	0.02	69,87,175	0.0	0	0.0	0.0	0.0
	9.57e-03	9.08e-03	0.0	86,87,0	1.01e-03	0.02	0.01	69,86,89			1.00	0.07	0.93
991	0.0	0.04	0.0	0,175,0	1.01e-03	9.15e-03	0.02	69,87,175	0.0	0	0.0	0.0	0.0
	9.42e-03	9.78e-03	0.0	85,89,0	1.01e-03	0.02	0.01	69,89,89			1.00	0.07	0.93
992	1.71e-03	0.04	0.0	70,175,0	9.23e-04	9.15e-03	0.02	71,87,175	0.0	0	0.95	0.03	0.97
	9.42e-03	9.78e-03	0.0	85,89,0	9.20e-04	0.02	0.01	71,89,89			1.00	0.07	0.93
993	1.71e-03	0.03	0.0	70,72,0	4.90e-04	1.63e-03	0.01	72,70,72	0.0	0	0.95	0.03	0.97
	6.39e-03	4.86e-03	0.0	72,69,0	4.85e-04	0.01	2.21e-03	72,88,78			1.00	0.07	0.93
994	7.94e-03	0.04	0.0	88,85,0	1.20e-03	9.54e-03	0.01	71,88,85	0.0	0	0.95	0.03	0.97
	0.02	0.02	0.0	89,92,0	1.20e-03	0.05	0.02	71,89,92			1.00	0.07	0.93
995	7.94e-03	0.04	0.0	88,85,0	1.20e-03	9.54e-03	0.01	71,88,85	0.0	0	0.95	0.03	0.97
	0.02	0.02	0.0	89,92,0	1.20e-03	0.05	0.02	71,89,92			1.00	0.07	0.93
1408	5.75e-03	0.02	0.0	85,88,0	9.32e-04	4.46e-03	0.01	72,85,88	0.0	0	0.95	0.03	0.97
	8.85e-03	9.07e-03	0.0	85,87,0	9.30e-04	0.02	5.52e-03	72,85,88			1.00	0.07	0.93
1409	5.75e-03	0.02	0.0	85,88,0	9.32e-04	4.46e-03	0.01	72,85,90	0.0	0	0.95	0.03	0.97
	9.93e-03	9.23e-03	0.0	86,87,0	9.30e-04	0.02	5.52e-03	72,86,88			1.00	0.07	0.93
1410	5.40e-03	0.04	0.0	87,88,0	1.01e-03	6.60e-03	0.02	69,89,3	0.0	0	0.95	0.03	0.97
	9.93e-03	9.23e-03	0.0	86,87,0	1.01e-03	0.02	0.01	69,86,87			1.00	0.07	0.93

Realizzazione nuova scuola dell'infanzia "Staccia Buratta" nel Comune di Vinci (FI)  
 RELAZIONE DI CALCOLO DELLE STRUTTURE



1411	2.57e-03	0.04	0.0	85,88,0	1.01e-03	6.60e-03	0.02	69,89,175	0.0	0	0.95	0.03	0.97
	7.77e-03	9.78e-03	0.0	87,89,0	1.01e-03	0.02	0.01	69,87,89			1.00	0.07	0.93
1412	1.75e-03	0.03	0.0	92,175,0	8.82e-04	6.57e-03	0.02	76,87,175	0.0	0	0.95	0.03	0.97
	0.02	0.01	0.0	92,89,0	8.80e-04	0.04	0.01	76,92,89			1.00	0.07	0.93
1413	3.31e-03	0.03	0.0	72,3,0	7.70e-04	4.17e-03	0.01	69,72,3	0.0	0	0.95	0.03	0.97
	0.02	0.01	0.0	92,89,0	7.69e-04	0.04	0.01	69,92,90			1.00	0.07	0.93
1414	3.31e-03	6.75e-03	0.0	72,175,0	7.70e-04	4.28e-03	6.80e-03	69,92,88	0.0	0	0.95	0.03	0.97
	0.04	0.03	0.0	90,88,0	7.69e-04	0.08	0.04	69,90,90			1.00	0.07	0.93
1415	1.05e-03	0.03	0.0	90,91,0	1.20e-03	4.53e-03	0.01	71,88,91	0.0	0	0.95	0.03	0.97
	0.04	0.03	0.0	90,88,0	1.20e-03	0.08	0.04	71,90,92			1.00	0.07	0.93
1416	1.05e-03	0.03	0.0	90,91,0	1.20e-03	4.53e-03	0.01	71,88,91	0.0	0	0.95	0.03	0.97
	0.03	0.03	0.0	89,92,0	1.20e-03	0.07	0.04	71,89,92			1.00	0.07	0.93
1931	5.75e-03	0.02	0.0	85,88,0	7.71e-04	4.76e-03	9.20e-03	72,85,88	0.0	0	0.95	0.03	0.97
	8.85e-03	9.07e-03	0.0	85,87,0	7.66e-04	0.02	5.42e-03	72,85,88			1.00	0.07	0.93
1932	5.75e-03	0.02	0.0	85,86,0	7.71e-04	7.51e-03	0.01	72,87,86	0.0	0	0.95	0.03	0.97
	9.93e-03	9.23e-03	0.0	86,87,0	7.66e-04	0.02	5.42e-03	72,86,88			1.00	0.07	0.93
1933	5.40e-03	0.04	0.0	87,88,0	7.92e-04	7.94e-03	0.02	70,91,88	0.0	0	0.95	0.03	0.97
	0.02	0.01	0.0	70,71,0	7.91e-04	0.04	0.01	70,70,70			1.00	0.07	0.93
1934	3.76e-03	0.04	0.0	87,88,0	7.92e-04	7.94e-03	0.02	70,91,88	0.0	0	0.95	0.03	0.97
	0.02	0.02	0.0	70,72,0	7.91e-04	0.04	0.01	70,70,89			1.00	0.07	0.93
1935	2.87e-03	0.03	0.0	85,88,0	6.98e-04	7.01e-03	0.02	72,85,86	0.0	0	0.95	0.03	0.97
	0.02	0.02	0.0	92,72,0	6.94e-04	0.04	0.01	72,92,89			1.00	0.07	0.93
1936	3.31e-03	0.02	0.0	72,3,0	7.70e-04	4.55e-03	8.59e-03	69,88,88	0.0	0	0.95	0.03	0.97
	0.02	0.01	0.0	92,89,0	7.69e-04	0.04	0.01	69,92,90			1.00	0.07	0.93
1937	3.31e-03	6.76e-03	0.0	72,3,0	8.10e-04	4.28e-03	6.80e-03	69,92,88	0.0	0	0.95	0.03	0.97
	0.04	0.03	0.0	90,88,0	8.04e-04	0.08	0.04	69,90,90			1.00	0.07	0.93
1938	0.0	0.02	0.0	0,3,0	1.16e-03	4.53e-03	9.59e-03	71,88,91	0.0	0	0.0	0.0	0.0
	0.04	0.03	0.0	90,88,0	1.14e-03	0.08	0.04	71,90,92			1.00	0.07	0.93
1939	0.0	0.02	0.0	0,3,0	1.16e-03	4.53e-03	9.59e-03	71,88,91	0.0	0	0.0	0.0	0.0
	0.03	0.03	0.0	89,92,0	1.14e-03	0.07	0.04	71,89,92			1.00	0.07	0.93
2706	2.62e-03	9.82e-03	0.0	85,88,0	6.26e-04	4.76e-03	8.67e-03	72,85,88	0.0	0	0.95	0.03	0.97
	6.80e-03	4.01e-03	0.0	69,75,0	6.19e-04	0.01	2.80e-03	72,85,88			1.00	0.07	0.93
2707	4.11e-03	0.01	0.0	87,86,0	7.05e-04	7.51e-03	0.01	70,87,86	0.0	0	0.95	0.03	0.97
	6.80e-03	4.01e-03	0.0	69,75,0	6.99e-04	0.01	2.80e-03	70,85,88			1.00	0.07	0.93
2708	4.11e-03	0.03	0.0	87,86,0	7.89e-04	7.94e-03	0.02	70,91,88	0.0	0	0.95	0.03	0.97
	0.02	0.01	0.0	70,71,0	7.90e-04	0.04	0.01	70,70,70			1.00	0.07	0.93
2709	3.76e-03	0.03	0.0	87,86,0	7.89e-04	7.94e-03	0.02	70,91,88	0.0	0	0.95	0.03	0.97
	0.02	0.02	0.0	70,72,0	7.90e-04	0.04	0.01	70,70,70			1.00	0.07	0.93
2710	2.87e-03	0.03	0.0	85,88,0	6.98e-04	7.01e-03	0.02	72,85,86	0.0	0	0.95	0.03	0.97
	0.02	0.02	0.0	69,72,0	6.94e-04	0.03	0.01	72,69,72			1.00	0.07	0.93
2711	1.37e-03	9.18e-03	0.0	80,88,0	7.24e-04	4.55e-03	8.59e-03	69,88,88	0.0	0	0.95	0.03	0.97
	6.99e-03	6.96e-03	0.0	86,87,0	7.20e-04	0.01	8.32e-03	69,86,91			1.00	0.07	0.93
2712	1.37e-03	6.76e-03	0.0	80,3,0	8.10e-04	2.16e-03	2.89e-03	69,80,3	0.0	0	0.95	0.03	0.97
	0.02	0.02	0.0	90,91,0	8.04e-04	0.04	0.03	69,90,91			1.00	0.07	0.93
2713	0.0	9.33e-03	0.0	0,3,0	1.16e-03	1.32e-03	3.66e-03	71,91,3	0.0	0	0.0	0.0	0.0
	0.02	0.02	0.0	90,91,0	1.14e-03	0.04	0.03	71,90,91			1.00	0.07	0.93
2714	0.0	9.33e-03	0.0	0,3,0	1.16e-03	1.32e-03	3.66e-03	71,91,3	0.0	0	0.0	0.0	0.0
	0.01	0.01	0.0	92,89,0	1.14e-03	0.03	0.03	71,92,89			1.00	0.07	0.93
<b>Nodo</b>	<b>V. 127</b>	<b>V. 128</b>	<b>V. 545</b>		<b>V. 129</b>	<b>V. 130</b>	<b>V. 131</b>		<b>V. D.26</b>				
	0.04	0.05	0.0		1.20e-03	0.08	0.04		0.0				

Setto	Mat.	N. strati	Spessore	Incoll.	Stato
			cm		
128	XLAM vert 10 (2+2+2+2)-legno E = 8.874e+04 (XLAM -3- vert)	5	10.0	SI	ok

V. connes.	V. piede	Azione V	Rif. cmb	V. testa	Azione V	Rif. cmb	V. h-d	Azione N	Azione M	Rif. cmb			
		daN			daN			daN	daN cm				
ok	0.83	5123.6	91	0.37	-332.9	86	0.35	-2720.5	-6.869e+05	86			
Nodo	V. 127	V. 128	V. 545	Rif. cmb	V. 129	V. 130	V. 131	Rif. cmb	V. D.26	Rif. cmb	Fac. B-A	Qsup. A	Qsup. B
55	0.02	0.03	0.0	86,87,0	2.04e-03	0.03	0.02	87,90,189	0.0	0	0.95	0.03	0.97
	8.66e-03	7.14e-03	0.0	20,189,0	2.02e-03	0.02	0.02	91,20,189			1.00	0.07	0.93
60	0.02	0.04	0.0	86,87,0	3.00e-03	0.03	0.03	91,90,189	0.0	0	0.95	0.03	0.97
	8.66e-03	7.14e-03	0.0	20,189,0	2.98e-03	0.02	0.02	91,20,189			1.00	0.07	0.93
68	0.01	0.04	0.0	86,87,0	3.26e-03	0.04	0.04	91,20,189	0.0	0	0.95	0.03	0.97
	8.60e-03	5.85e-03	0.0	189,20,0	3.25e-03	0.02	0.01	91,189,20			1.00	0.07	0.93
77	0.02	0.04	0.0	20,189,0	3.26e-03	0.04	0.05	91,20,189	0.0	0	0.95	0.03	0.97



Realizzazione nuova scuola dell'infanzia "Staccia Buratta" nel Comune di Vinci (FI)  
 RELAZIONE DI CALCOLO DELLE STRUTTURE



	0.01	7.52e-03	0.0	87,86,0	3.25e-03	0.02	8.10e-03	91,189,20		1.00	0.07	0.93	
85	0.03	0.07	0.0	91,90,0	2.88e-03	0.04	0.05	91,20,189	0.0	0	0.95	0.03	0.97
	0.02	0.01	0.0	87,86,0	2.87e-03	0.02	8.29e-03	91,87,10			1.00	0.07	0.93
93	0.03	0.07	0.0	91,90,0	1.36e-03	0.04	0.05	91,20,189	0.0	0	0.95	0.03	0.97
	0.02	0.01	0.0	87,86,0	1.36e-03	0.02	8.29e-03	91,87,10			1.00	0.07	0.93
108	0.03	0.07	0.0	86,87,0	1.41e-03	0.04	0.05	86,20,189	0.0	0	0.95	0.03	0.97
	0.02	0.01	0.0	86,87,0	1.40e-03	0.02	0.01	86,86,20			1.00	0.07	0.93
115	0.03	0.07	0.0	86,87,0	2.63e-03	0.04	0.05	86,20,189	0.0	0	0.95	0.03	0.97
	0.02	0.01	0.0	86,87,0	2.61e-03	0.02	0.01	86,86,60			1.00	0.07	0.93
121	0.02	0.04	0.0	85,185,0	2.63e-03	0.03	0.04	86,20,189	0.0	0	0.95	0.03	0.97
	0.01	8.85e-03	0.0	90,91,0	2.61e-03	0.03	0.02	86,20,189			1.00	0.07	0.93
177	0.02	0.03	0.0	85,88,0	2.01e-03	0.02	0.02	86,85,189	0.0	0	0.95	0.03	0.97
	7.56e-03	6.46e-03	0.0	20,189,0	2.00e-03	0.03	0.02	86,20,189			1.00	0.07	0.93
524	0.02	0.04	0.0	86,87,0	2.22e-03	0.03	0.02	85,90,189	0.0	0	0.95	0.03	0.97
	0.02	0.01	0.0	20,189,0	2.21e-03	0.04	0.02	85,20,189			1.00	0.07	0.93
529	0.04	0.05	0.0	20,189,0	3.20e-03	0.04	0.03	91,20,189	0.0	0	0.95	0.03	0.97
	0.03	0.02	0.0	25,20,0	3.19e-03	0.07	0.02	91,25,189			1.00	0.07	0.93
537	0.06	0.06	0.0	20,189,0	4.09e-03	0.06	0.05	91,20,189	0.0	0	0.95	0.03	0.97
	0.03	0.02	0.0	25,20,0	4.09e-03	0.07	0.01	91,25,20			1.00	0.07	0.93
546	0.07	0.08	0.0	20,189,0	4.24e-03	0.07	0.06	91,20,189	0.0	0	0.95	0.03	0.97
	0.02	0.02	0.0	60,19,0	4.24e-03	0.05	8.15e-03	91,20,19			1.00	0.07	0.93
554	0.08	0.09	0.0	20,189,0	4.24e-03	0.08	0.07	91,20,189	0.0	0	0.95	0.03	0.97
	0.02	0.01	0.0	87,86,0	4.24e-03	0.02	8.29e-03	91,87,10			1.00	0.07	0.93
562	0.08	0.09	0.0	20,189,0	2.32e-03	0.08	0.07	91,20,189	0.0	0	0.95	0.03	0.97
	0.02	0.01	0.0	87,86,0	2.31e-03	0.02	8.29e-03	91,87,10			1.00	0.07	0.93
577	0.07	0.08	0.0	20,189,0	2.48e-03	0.07	0.06	90,20,189	0.0	0	0.95	0.03	0.97
	0.02	0.01	0.0	86,87,0	2.47e-03	0.02	0.01	90,86,20			1.00	0.07	0.93
584	0.07	0.08	0.0	20,189,0	3.84e-03	0.07	0.06	90,20,189	0.0	0	0.95	0.03	0.97
	0.02	0.01	0.0	25,59,0	3.83e-03	0.04	0.01	90,189,60			1.00	0.07	0.93
590	0.04	0.06	0.0	20,189,0	3.84e-03	0.04	0.04	90,20,189	0.0	0	0.95	0.03	0.97
	0.02	0.01	0.0	25,59,0	3.83e-03	0.04	0.0290	189,189			1.00	0.07	0.93
645	0.02	0.03	0.0	85,88,0	3.00e-03	0.02	0.02	86,20,189	0.0	0	0.95	0.03	0.97
	0.01	9.29e-03	0.0	20,189,0	2.98e-03	0.03	0.02	86,20,189			1.00	0.07	0.93
882	0.02	0.04	0.0	90,87,0	2.22e-03	0.03	0.02	85,86,189	0.0	0	0.95	0.03	0.97
	0.02	0.01	0.0	20,59,0	2.21e-03	0.05	0.02	85,20,19			1.00	0.07	0.93
887	0.05	0.06	0.0	20,189,0	3.20e-03	0.04	0.03	91,20,189	0.0	0	0.95	0.03	0.97
	0.04	0.03	0.0	26,60,0	3.19e-03	0.09	0.02	91,20,19			1.00	0.07	0.93
895	0.08	0.08	0.0	20,189,0	4.09e-03	0.06	0.05	91,20,189	0.0	0	0.95	0.03	0.97
	0.04	0.03	0.0	26,60,0	4.09e-03	0.09	0.01	91,20,60			1.00	0.07	0.93
904	0.10	0.10	0.0	20,189,0	4.24e-03	0.08	0.06	91,20,189	0.0	0	0.95	0.03	0.97
	0.03	0.02	0.0	20,189,0	4.24e-03	0.07	0.01	91,20,189			1.00	0.07	0.93
912	0.13	0.12	0.0	20,189,0	4.24e-03	0.10	0.07	91,20,189	0.0	0	0.95	0.03	0.97
	0.01	0.01	0.0	90,91,0	4.24e-03	0.03	9.11e-03	91,20,181			1.00	0.07	0.93
920	0.13	0.12	0.0	20,189,0	2.72e-03	0.10	0.07	91,20,189	0.0	0	0.95	0.03	0.97
	0.01	0.01	0.0	90,91,0	2.72e-03	0.02	9.11e-03	91,90,181			1.00	0.07	0.93
935	0.11	0.11	0.0	20,189,0	2.70e-03	0.08	0.06	90,20,189	0.0	0	0.95	0.03	0.97
	0.01	9.07e-03	0.0	91,90,0	2.70e-03	0.03	6.19e-03	90,20,53			1.00	0.07	0.93
942	0.11	0.11	0.0	20,189,0	3.84e-03	0.08	0.06	90,20,189	0.0	0	0.95	0.03	0.97
	0.03	0.03	0.0	20,189,0	3.83e-03	0.08	0.01	90,60,189			1.00	0.07	0.93
948	0.06	0.07	0.0	20,189,0	3.84e-03	0.05	0.04	90,20,189	0.0	0	0.95	0.03	0.97
	0.03	0.03	0.0	20,189,0	3.83e-03	0.08	0.02	90,60,189			1.00	0.07	0.93
1003	0.02	0.03	0.0	20,88,0	3.00e-03	0.02	0.02	86,20,189	0.0	0	0.95	0.03	0.97
	0.02	0.02	0.0	60,189,0	2.98e-03	0.05	0.02	86,59,189			1.00	0.07	0.93
1293	0.02	0.02	0.0	20,87,0	1.84e-03	0.02	0.02	85,20,189	0.0	0	0.95	0.03	0.97
	0.02	0.01	0.0	20,59,0	1.83e-03	0.05	0.02	85,20,19			1.00	0.07	0.93
1297	0.05	0.06	0.0	20,189,0	3.02e-03	0.04	0.03	91,20,189	0.0	0	0.95	0.03	0.97
	0.04	0.03	0.0	26,60,0	3.01e-03	0.09	0.02	91,20,19			1.00	0.07	0.93
1304	0.08	0.08	0.0	20,189,0	3.91e-03	0.06	0.05	91,20,189	0.0	0	0.95	0.03	0.97
	0.04	0.03	0.0	26,60,0	3.90e-03	0.09	0.01	91,20,60			1.00	0.07	0.93
1313	0.10	0.10	0.0	20,189,0	4.16e-03	0.08	0.06	91,20,189	0.0	0	0.95	0.03	0.97
	0.03	0.02	0.0	20,189,0	4.16e-03	0.07	0.01	91,20,189			1.00	0.07	0.93
1320	0.13	0.12	0.0	20,189,0	4.16e-03	0.10	0.07	91,20,189	0.0	0	0.95	0.03	0.97
	0.03	0.02	0.0	25,60,0	4.16e-03	0.07	0.01	91,25,20			1.00	0.07	0.93
1327	0.13	0.12	0.0	20,189,0	4.15e-03	0.10	0.07	91,20,189	0.0	0	0.95	0.03	0.97
	0.06	0.04	0.0	25,60,0	4.14e-03	0.12	0.03	91,25,60			1.00	0.07	0.93
1339	0.04	0.04	0.0	20,189,0	4.15e-03	0.04	0.03	91,20,189	0.0	0	0.95	0.03	0.97
	0.07	0.05	0.0	25,20,0	4.14e-03	0.16	0.03	91,25,60			1.00	0.07	0.93
1344	0.03	0.03	0.0	20,189,0	4.05e-03	0.04	0.03	90,20,189	0.0	0	0.95	0.03	0.97
	0.08	0.06	0.0	25,20,0	4.04e-03	0.18	0.04	90,25,20			1.00	0.07	0.93
1349	0.11	0.11	0.0	20,189,0	4.05e-03	0.08	0.06	90,20,189	0.0	0	0.95	0.03	0.97
	0.08	0.06	0.0	25,20,0	4.04e-03	0.18	0.04	90,25,20			1.00	0.07	0.93
1357	0.11	0.11	0.0	20,189,0	3.62e-03	0.08	0.06	90,20,189	0.0	0	0.95	0.03	0.97
	0.07	0.05	0.0	25,20,0	3.62e-03	0.15	0.02	90,25,20			1.00	0.07	0.93
1365	0.06	0.07	0.0	20,189,0	3.62e-03	0.05	0.04	90,20,189	0.0	0	0.95	0.03	0.97
	0.05	0.04	0.0	25,20,0	3.62e-03	0.12	0.02	90,26,20			1.00	0.07	0.93
1424	0.02	0.03	0.0	20,185,0	2.67e-03	0.02	0.02	90,20,189	0.0	0	0.95	0.03	0.97



Realizzazione nuova scuola dell'infanzia "Staccia Buratta" nel Comune di Vinci (FI)  
 RELAZIONE DI CALCOLO DELLE STRUTTURE



1784	0.02	0.02	0.0	25,189,0	2.67e-03	0.05	0.02	90,26,20			1.00	0.07	0.93
	0.01	0.02	0.0	20,189,0	1.30e-03	0.02	0.02	85,20,189	0.0	0	0.95	0.03	0.97
	0.01	8.39e-03	0.0	20,60,0	1.30e-03	0.03	0.02	85,20,20			1.00	0.07	0.93
1789	0.04	0.05	0.0	20,189,0	1.97e-03	0.04	0.03	91,20,189	0.0	0	0.95	0.03	0.97
	0.02	0.02	0.0	25,60,0	1.96e-03	0.05	0.02	91,25,20			1.00	0.07	0.93
1802	0.06	0.06	0.0	20,189,0	2.36e-03	0.06	0.05	91,20,189	0.0	0	0.95	0.03	0.97
	0.02	0.02	0.0	25,60,0	2.35e-03	0.05	0.01	91,25,25			1.00	0.07	0.93
1817	0.08	0.08	0.0	20,189,0	2.36e-03	0.08	0.06	91,20,189	0.0	0	0.95	0.03	0.97
	0.02	0.01	0.0	25,60,0	2.35e-03	0.04	0.01	91,25,20			1.00	0.07	0.93
1830	0.08	0.08	0.0	20,189,0	2.19e-03	0.09	0.07	91,20,189	0.0	0	0.95	0.03	0.97
	0.03	0.02	0.0	25,60,0	2.18e-03	0.07	0.01	91,25,20			1.00	0.07	0.93
1843	0.08	0.08	0.0	20,189,0	4.15e-03	0.09	0.07	91,20,189	0.0	0	0.95	0.03	0.97
	0.06	0.04	0.0	25,60,0	4.14e-03	0.12	0.03	91,25,60			1.00	0.07	0.93
1855	0.04	0.04	0.0	20,189,0	4.15e-03	0.04	0.03	91,20,189	0.0	0	0.95	0.03	0.97
	0.07	0.05	0.0	25,20,0	4.14e-03	0.16	0.03	91,25,60			1.00	0.07	0.93
1861	0.03	0.03	0.0	20,189,0	4.05e-03	0.04	0.03	90,20,189	0.0	0	0.95	0.03	0.97
	0.08	0.06	0.0	25,20,0	4.04e-03	0.18	0.04	90,25,20			1.00	0.07	0.93
1867	0.07	0.07	0.0	20,189,0	4.05e-03	0.07	0.06	90,20,189	0.0	0	0.95	0.03	0.97
	0.08	0.06	0.0	25,20,0	4.04e-03	0.18	0.04	90,25,20			1.00	0.07	0.93
1876	0.07	0.07	0.0	20,189,0	1.66e-03	0.07	0.06	86,20,189	0.0	0	0.95	0.03	0.97
	0.07	0.05	0.0	25,20,0	1.65e-03	0.15	0.02	90,25,20			1.00	0.07	0.93
1885	0.05	0.06	0.0	20,189,0	1.66e-03	0.05	0.04	86,20,189	0.0	0	0.95	0.03	0.97
	0.05	0.04	0.0	25,20,0	1.65e-03	0.12	0.03	90,26,26			1.00	0.07	0.93
1947	0.02	0.03	0.0	20,185,0	1.59e-03	0.02	0.02	86,60,189	0.0	0	0.95	0.03	0.97
	0.02	0.02	0.0	25,20,0	1.58e-03	0.05	0.03	86,26,26			1.00	0.07	0.93
2390	3.40e-03	0.01	0.0	20,185,0	1.30e-03	0.02	0.02	85,20,189	0.0	0	0.95	0.03	0.97
	6.69e-03	4.85e-03	0.0	91,90,0	1.30e-03	0.02	0.02	85,20,20			1.00	0.07	0.93
2466	0.01	0.02	0.0	20,189,0	1.52e-03	0.03	0.03	87,20,189	0.0	0	0.95	0.03	0.97
	6.69e-03	4.85e-03	0.0	91,90,0	1.50e-03	0.02	0.02	91,20,20			1.00	0.07	0.93
2484	0.02	0.03	0.0	20,189,0	1.78e-03	0.04	0.04	91,20,189	0.0	0	0.95	0.03	0.97
	5.51e-03	3.61e-03	0.0	87,86,0	1.77e-03	0.01	0.01	91,19,25			1.00	0.07	0.93
2554	0.02	0.03	0.0	20,189,0	1.84e-03	0.05	0.05	91,20,189	0.0	0	0.95	0.03	0.97
	6.20e-03	4.64e-03	0.0	189,20,0	1.84e-03	0.01	0.01	91,189,20			1.00	0.07	0.93
2570	0.02	0.03	0.0	20,189,0	2.19e-03	0.05	0.05	91,20,189	0.0	0	0.95	0.03	0.97
	0.01	0.01	0.0	189,20,0	2.18e-03	0.03	0.01	91,189,20			1.00	0.07	0.93
2582	0.02	0.03	0.0	20,189,0	3.64e-03	0.04	0.04	91,20,189	0.0	0	0.95	0.03	0.97
	0.01	0.01	0.0	189,20,0	3.63e-03	0.03	9.39e-03	91,189,26			1.00	0.07	0.93
2600	0.02	0.03	0.0	20,189,0	3.64e-03	0.03	0.03	91,20,189	0.0	0	0.95	0.03	0.97
	9.98e-03	7.50e-03	0.0	59,26,0	3.63e-03	0.02	9.39e-03	91,59,26			1.00	0.07	0.93
2612	0.02	0.02	0.0	20,189,0	3.29e-03	0.03	0.03	90,20,189	0.0	0	0.95	0.03	0.97
	0.02	0.01	0.0	59,26,0	3.29e-03	0.04	0.01	90,59,26			1.00	0.07	0.93
2618	0.02	0.03	0.0	20,189,0	3.13e-03	0.03	0.04	90,20,189	0.0	0	0.95	0.03	0.97
	0.04	0.03	0.0	59,26,0	3.13e-03	0.08	0.01	90,59,26			1.00	0.07	0.93
2635	0.02	0.03	0.0	20,189,0	1.42e-03	0.03	0.04	86,20,189	0.0	0	0.95	0.03	0.97
	0.04	0.03	0.0	59,26,0	1.41e-03	0.08	0.02	86,20,26			1.00	0.07	0.93
2652	0.02	0.03	0.0	20,189,0	7.18e-04	0.03	0.03	86,20,189	0.0	0	0.95	0.03	0.97
	0.04	0.03	0.0	59,26,0	7.13e-04	0.08	0.03	86,20,26			1.00	0.07	0.93
2722	5.79e-03	0.02	0.0	60,175,0	6.15e-04	0.02	0.02	60,60,189	0.0	0	0.95	0.03	0.97
	0.02	0.01	0.0	59,26,0	4.08e-04	0.04	0.03	60,20,26			1.00	0.07	0.93
<b>Nodo</b>	<b>V. 127</b>	<b>V. 128</b>	<b>V. 545</b>		<b>V. 129</b>	<b>V. 130</b>	<b>V. 131</b>		<b>V. D.26</b>				
	0.13	0.12	0.0		4.24e-03	0.18	0.07		0.0				

Setto	Mat.	N. strati	Spessore	Incoll.	Stato
131	XLAM vert 10 (2+2+2+2)-legno E = 8.874e+04 (XLAM -3- vert)	5	cm 10.0	SI	ok

V. connes.	V. piede	Azione V daN	Rif. cmb	V. testa	Azione V daN	Rif. cmb	V. h-d	Azione N daN	Azione M daN cm	Rif. cmb
ok	0.85	-1.362e+04	96	0.79	-472.7	98	0.46	-1.952e+04	1.108e+07	175

Nodo	V. 127	V. 128	V. 545	Rif. cmb	V. 129	V. 130	V. 131	Rif. cmb	V. D.26	Rif. cmb	Fac. B-A	Qsup. A	Qsup. B
24	0.02	0.03	0.0	94,95,0	4.06e-03	0.02	0.01	96,94,95	0.0	0	0.95	0.03	0.97
	1.08e-03	3.15e-03	0.0	40,195,0	4.05e-03	3.08e-03	3.44e-03	96,74,72			1.00	0.07	0.93
48	0.01	0.03	0.0	85,88,0	4.19e-03	0.01	0.01	87,85,88	0.0	0	0.95	0.03	0.97
	5.59e-03	7.16e-03	0.0	85,88,0	4.17e-03	7.21e-03	3.18e-03	87,87,70			1.00	0.07	0.93
59	0.01	0.03	0.0	85,88,0	4.19e-03	0.01	0.01	87,85,88	0.0	0	0.95	0.03	0.97
	5.59e-03	7.16e-03	0.0	85,88,0	4.17e-03	7.21e-03	3.18e-03	87,87,70			1.00	0.07	0.93





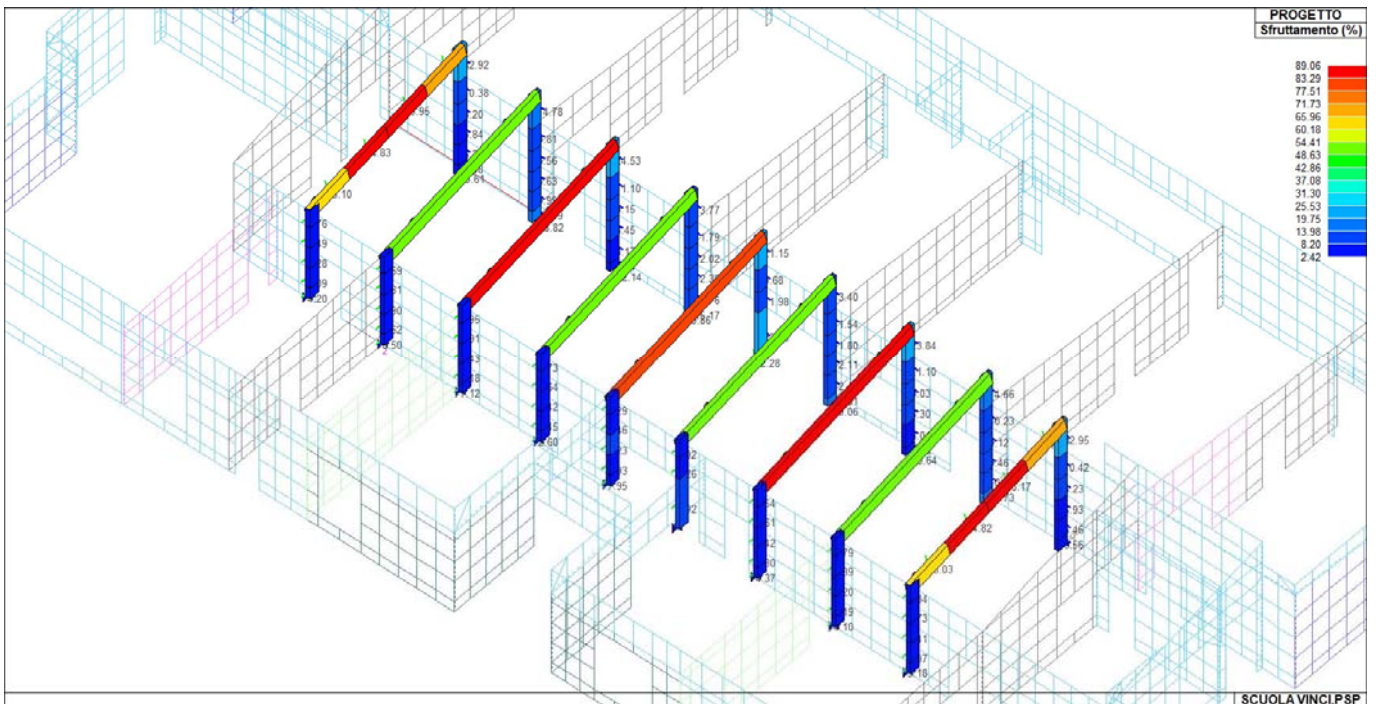




Realizzazione nuova scuola dell'infanzia "Staccia Buratta" nel Comune di Vinci (FI)  
 RELAZIONE DI CALCOLO DELLE STRUTTURE

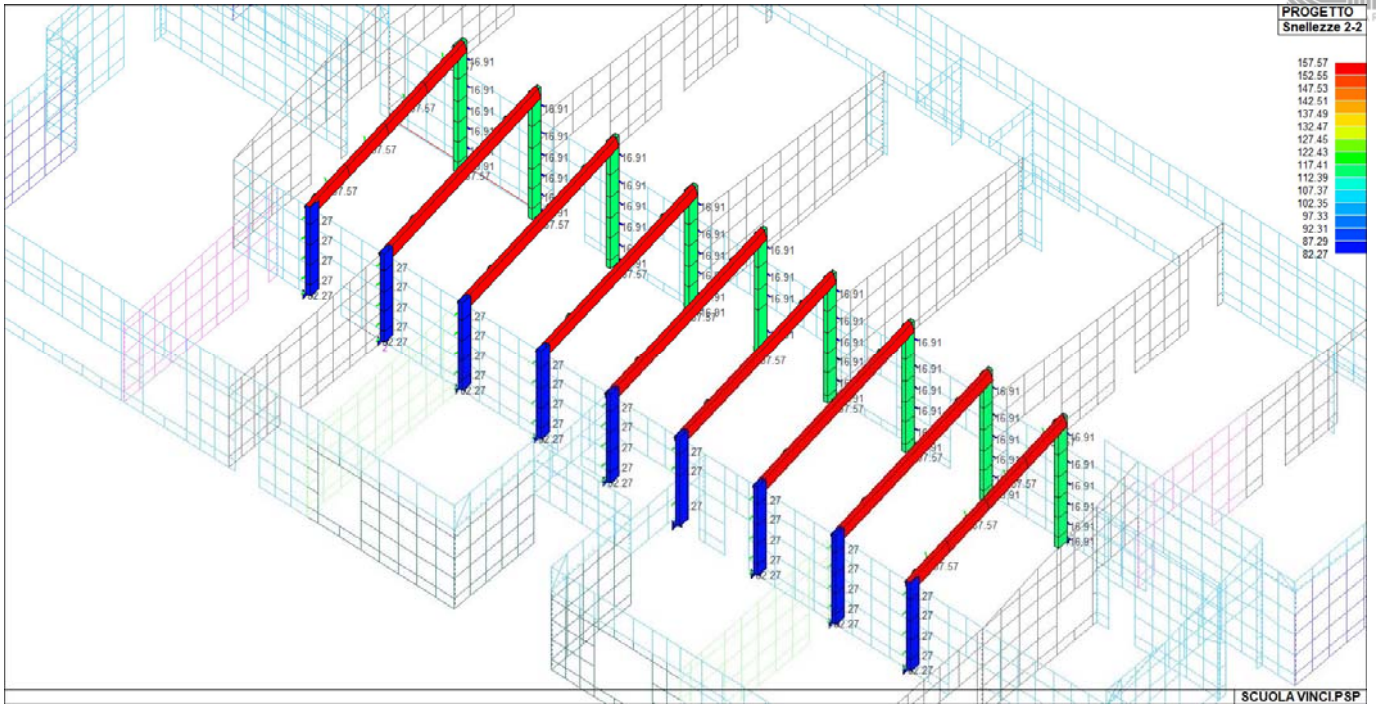


2632	0.0	0.03	0.0	0,175,0	4.89e-03	3.60e-03	9.90e-03	96,70,73	0.0	0	0.0	0.0	0.0
	0.01	6.25e-03	0.0	96,93,0	4.88e-03	0.01	1.99e-03	96,96,93			1.00	0.07	0.93
2646	0.0	0.03	0.0	0,175,0	4.56e-03	1.95e-03	0.01	86,69,175	0.0	0	0.0	0.0	0.0
	0.02	0.02	0.0	87,86,0	4.54e-03	0.03	4.86e-03	86,87,88			1.00	0.07	0.93
2649	0.0	0.03	0.0	0,175,0	4.52e-03	2.69e-03	9.21e-03	96,74,175	0.0	0	0.0	0.0	0.0
	0.01	8.48e-03	0.0	96,93,0	4.51e-03	0.01	3.55e-03	96,96,73			1.00	0.07	0.93
2663	0.0	0.04	0.0	0,175,0	4.56e-03	8.94e-04	0.01	86,70,175	0.0	0	0.0	0.0	0.0
	0.02	0.02	0.0	85,88,0	4.54e-03	0.02	4.86e-03	86,85,88			1.00	0.07	0.93
2681	0.0	0.03	0.0	0,175,0	2.41e-03	1.90e-03	9.21e-03	93,73,175	0.0	0	0.0	0.0	0.0
	0.01	8.48e-03	0.0	96,93,0	2.40e-03	0.01	3.55e-03	93,96,73			1.00	0.07	0.93
2713	0.0	0.04	0.0	0,175,0	4.48e-03	3.13e-04	0.01	86,92,175	0.0	0	0.0	0.0	0.0
	0.01	8.92e-03	0.0	85,88,0	4.46e-03	0.01	3.43e-03	86,85,70			1.00	0.07	0.93
<b>Nodo</b>	<b>V. 127</b>	<b>V. 128</b>	<b>V. 545</b>		<b>V. 129</b>	<b>V. 130</b>	<b>V. 131</b>		<b>V. D.26</b>				
	0.05	0.13	0.0		8.80e-03	0.06	0.05		0.0				

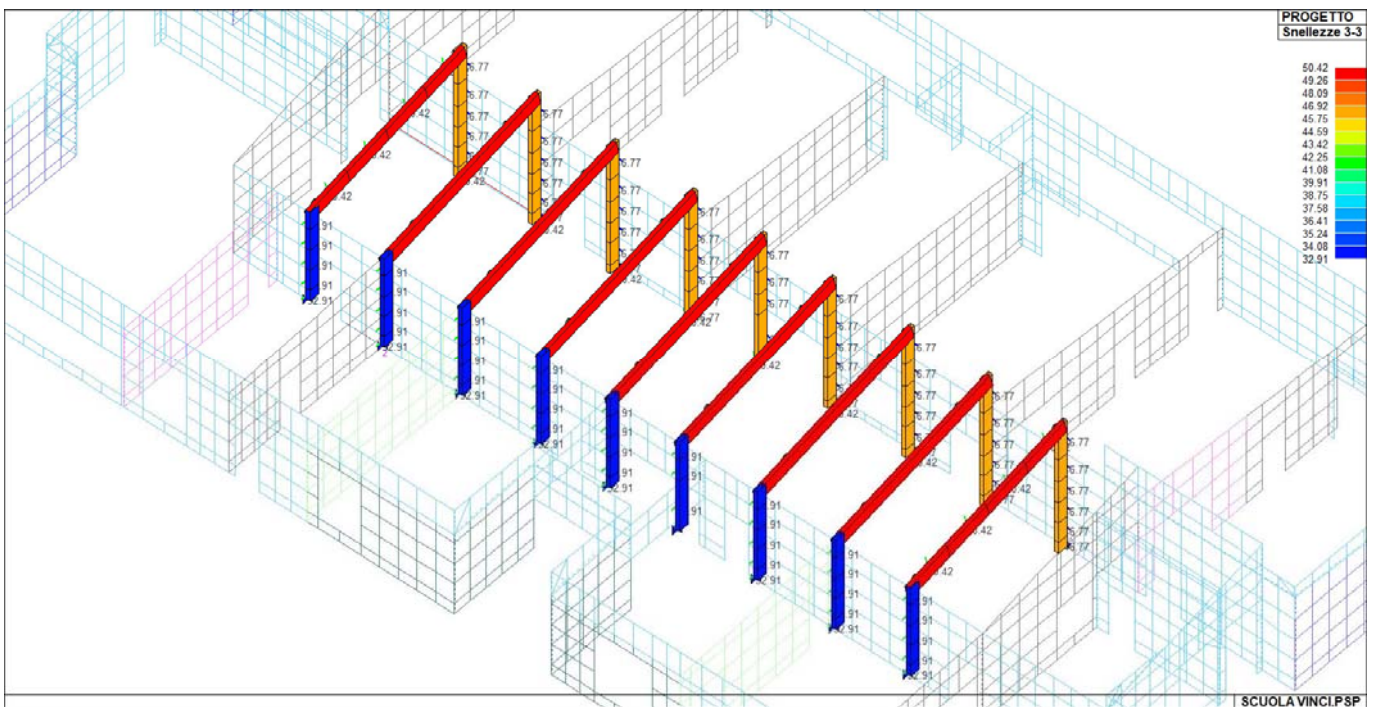


74\_PRO\_LEGD2\_SFRUTTAMENTO

Realizzazione nuova scuola dell'infanzia "Staccia Buratta" nel Comune di Vinci (FI)  
RELAZIONE DI CALCOLO DELLE STRUTTURE

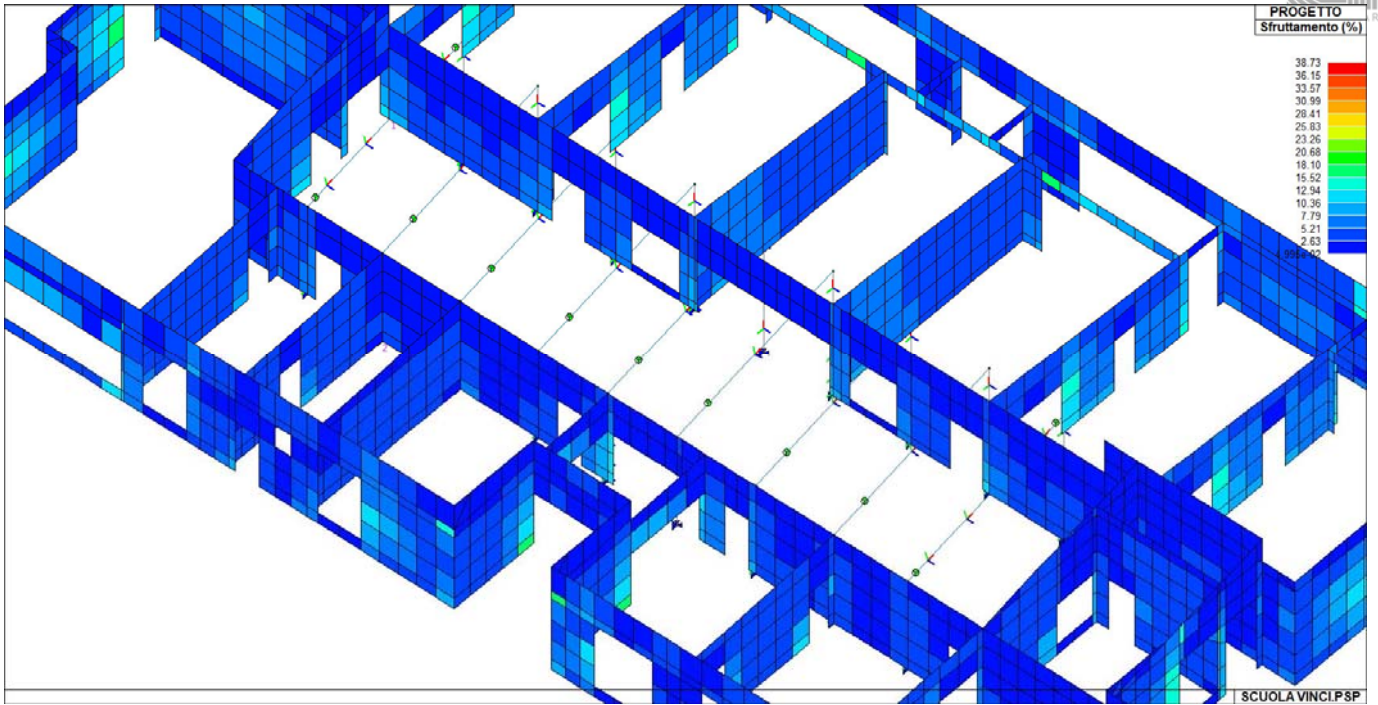


74\_PRO\_LEGD2\_SNELLEZZA22

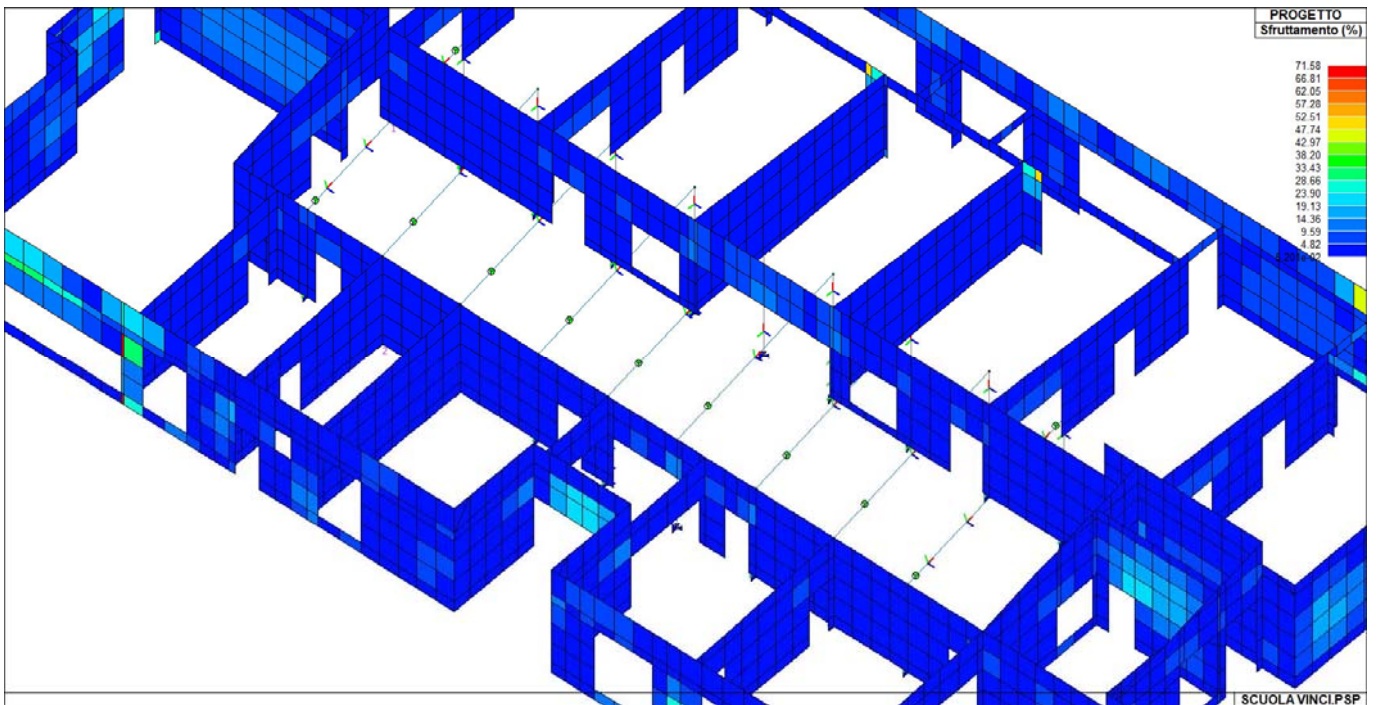


74\_PRO\_LEGD2\_SNELLEZZA33





74\_PRO\_LEG3\_SFRUTTAMENTO



74\_PRO\_LEG3\_SFRUTTAMENTO\_ORT

### 3. Verifica di soletta c.a. in aggetto (L150cm)

#### Dati generali:

Normativa di riferimento: NTC 2018  
Calcestruzzo classe: C28/35  
Acciaio in barre: B450C  
Ambiente ordinario  
Categoria carichi variabili: C - Ambienti suscettibili di affollamento

#### Dimensioni:

Sbalzo soletta:  $l = 150,0$  cm  
Spessore soletta:  $t = 15,0$  cm

#### Armatura:

Superiore:  $1\phi 12 / 25$   
Inferiore:  $1\phi 12 / 25$   
Copriferro:  $cf = 4,0$  cm

#### Carichi:

Carichi permanenti compiutamente definiti G1:  
- soletta in CLS =  $375,0$  daN/mq

Carichi permanenti non compiutamente definiti G2:  
- carico generico =  $340,0$  daN/mq

Carichi variabili Qi:  
- carico variabile =  $400,0$  daN/mq

#### Azioni di calcolo per porzione di soletta di 100 cm:

Combinazione SLU:

$$Q = G1 \gamma g1 + G2 \gamma g2 + Qi \gamma qi = 1529.50 \text{ daN/mq} \quad (\gamma g1 = 1.30; \quad \gamma g2 = 1.30; \quad \gamma qi = 1.50)$$

$$M = Q l^2 / 2 = 172068,8 \text{ daN cm}$$

$$V = Q l = 2294,3 \text{ daN}$$

Combinazione SLE rare:

$$Q = G1 + G2 + Qi = 1115.00 \text{ daN/mq}$$

$$M = Q l^2 / 2 = 125437,5 \text{ daN cm}$$

Combinazione SLE frequenti:

$$Q = G1 + G2 + Qi \psi 11 = 995.00 \text{ daN/mq} \quad (\psi 11 = 0.70)$$

$$M = Q l^2 / 2 = 111937,5 \text{ daN cm}$$

Combinazione SLE quasi permanenti:

$$Q = G1 + G2 + Qi \psi 21 = 955.00 \text{ daN/mq} \quad (\psi 21 = 0.60)$$

$$M = Q l^2 / 2 = 107437,5 \text{ daN cm}$$

#### Verifiche per porzione di soletta di 100 cm:

Verifica taglio per elementi senza armature trasversali resistenti a taglio.

$$Ved = 2294,3 \text{ daN}; \quad Vrd = 6846,6 \text{ daN} \quad (Ved < Vrd \text{ Ok})$$

Verifica a flessione SLU:

$$M = 172068,8 \text{ daN cm}; \quad Mu = -212957,8 \text{ daN cm}; \quad M / Mu = 0.81 \quad (M / Mu < 1 \text{ Ok})$$

Verifiche SLE per c. c. rare:

$$M = 125437,5 \text{ daN cm}$$

Verifica cls:

$$\sigma c = 112,8 \text{ daN/cm}^2; \quad \sigma cL = 174,0 \text{ daN/cm}^2; \quad \sigma c / \sigma cL = 0.65 \quad (\sigma c / \sigma cL < 1 \text{ Ok})$$

Verifica acciaio:

$\sigma_a = 3083,5 \text{ daN/cm}^2$ ;  $\sigma_{aL} = 3600,0 \text{ daN/cm}^2$ ;  $\sigma_a / \sigma_{aL} = 0.86$  ( $\sigma_a / \sigma_{aL} < 1$  Ok)

Verifiche SLE per c. c. frequenti:

$M = 111937,5 \text{ daN cm}$

Verifica fessurazione:

$W_k = 0,11 \text{ mm}$ ;  $W_{kL} = 0,40 \text{ mm}$ ;  $W_k / W_{kL} = 0.28$  ( $W_k / W_{kL} < 1$  Ok)

Verifiche SLE per c. c. quasi permanenti:

$M = 107437,5 \text{ daN cm}$

Verifica cls:

$\sigma_c = 96,7 \text{ daN/cm}^2$ ;  $\sigma_{cL} = 130,5 \text{ daN/cm}^2$ ;  $\sigma_c / \sigma_{cL} = 0.74$  ( $\sigma_c / \sigma_{cL} < 1$  Ok)

Verifica fessurazione:

$W_k = 0,10 \text{ mm}$ ;  $W_{kL} = 0,30 \text{ mm}$ ;  $W_k / W_{kL} = 0.33$  ( $W_k / W_{kL} < 1$  Ok)

## 4. Verifica di soletta c.a. in aggetto (220cm)

### Dati generali:

Normativa di riferimento: NTC 2018  
Calcestruzzo classe: C28/35  
Acciaio in barre: B450C  
Ambiente ordinario  
Categoria carichi variabili: C - Ambienti suscettibili di affollamento

### Dimensioni:

Sbalzo soletta:  $l = 220,0$  cm  
Spessore soletta:  $t = 15,0$  cm

### Armatura:

Superiore:  $1\phi 16 / 15$   
Inferiore:  $1\phi 16 / 15$   
Copriferro:  $cf = 4,0$  cm

### Carichi:

Carichi permanenti compiutamente definiti G1:  
- soletta in CLS =  $375,0$  daN/mq

Carichi permanenti non compiutamente definiti G2:  
- carico generico =  $340,0$  daN/mq

Carichi variabili Qi:  
- carico variabile =  $400,0$  daN/mq

### Azioni di calcolo per porzione di soletta di 100 cm:

Combinazione SLU:

$$Q = G1 \gamma_{g1} + G2 \gamma_{g2} + Qi \gamma_{qi} = 1529.50 \text{ daN/mq} \quad (\gamma_{g1} = 1.30; \gamma_{g2} = 1.30; \gamma_{qi} = 1.50)$$

$$M = Q l^2 / 2 = 370139,0 \text{ daN cm}$$

$$V = Q l = 3364,9 \text{ daN}$$

Combinazione SLE rare:

$$Q = G1 + G2 + Qi = 1115.00 \text{ daN/mq}$$

$$M = Q l^2 / 2 = 269830,0 \text{ daN cm}$$

Combinazione SLE frequenti:

$$Q = G1 + G2 + Qi \psi_{11} = 995.00 \text{ daN/mq} \quad (\psi_{11} = 0.70)$$

$$M = Q l^2 / 2 = 240790,0 \text{ daN cm}$$

Combinazione SLE quasi permanenti:

$$Q = G1 + G2 + Qi \psi_{21} = 955.00 \text{ daN/mq} \quad (\psi_{21} = 0.60)$$

$$M = Q l^2 / 2 = 231110,0 \text{ daN cm}$$

### Verifiche per porzione di soletta di 100 cm:

Verifica taglio per elementi senza armature trasversali resistenti a taglio.

$$V_{ed} = 3364,9 \text{ daN}; \quad V_{rd} = 9991,1 \text{ daN} \quad (V_{ed} < V_{rd} \text{ Ok})$$

Verifica a flessione SLU:

$$M = 370139,0 \text{ daN cm}; \quad M_u = -468086.3 \text{ daN cm}; \quad M / M_u = 0.79 \quad (M / M_u < 1 \text{ Ok})$$

Verifiche SLE per c. c. rare:

$$M = 269830,0 \text{ daN cm}$$

Verifica cls:

$$\sigma_c = 146,3 \text{ daN/cm}^2; \quad \sigma_{cL} = 174,0 \text{ daN/cm}^2; \quad \sigma_c / \sigma_{cL} = 0.84 \quad (\sigma_c / \sigma_{cL} < 1 \text{ Ok})$$

Verifica acciaio:

$\sigma_a = 2417,0 \text{ daN/cm}^2$ ;  $\sigma_{aL} = 3600,0 \text{ daN/cm}^2$ ;  $\sigma_a / \sigma_{aL} = 0.67$  ( $\sigma_a / \sigma_{aL} < 1$  Ok)

Verifiche SLE per c. c. frequenti:

$M = 240790,0 \text{ daN cm}$

Verifica fessurazione:

$W_k = 0,12 \text{ mm}$ ;  $W_{kL} = 0,40 \text{ mm}$ ;  $W_k / W_{kL} = 0.30$  ( $W_k / W_{kL} < 1$  Ok)

Verifiche SLE per c. c. quasi permanenti:

$M = 231110,0 \text{ daN cm}$

Verifica cls:

$\sigma_c = 125,3 \text{ daN/cm}^2$ ;  $\sigma_{cL} = 130,5 \text{ daN/cm}^2$ ;  $\sigma_c / \sigma_{cL} = 0.96$  ( $\sigma_c / \sigma_{cL} < 1$  Ok)

Verifica fessurazione:

$W_k = 0,11 \text{ mm}$ ;  $W_{kL} = 0,30 \text{ mm}$ ;  $W_k / W_{kL} = 0.38$  ( $W_k / W_{kL} < 1$  Ok)

## 5. Verifica di soletta c.a. in aggetto (L100 cm)

### Dati generali:

Normativa di riferimento: NTC 2018  
Calcestruzzo classe: C28/35  
Acciaio in barre: B450C  
Ambiente ordinario  
Categoria carichi variabili: C - Ambienti suscettibili di affollamento

### Dimensioni:

Sbalzo soletta:  $l = 100,0$  cm  
Spessore soletta:  $t = 15,0$  cm

### Armatura:

Superiore:  $1\phi 10 / 25$   
Inferiore:  $1\phi 10 / 25$   
Copriferro:  $cf = 4,0$  cm

### Carichi:

Carichi permanenti compiutamente definiti G1:  
- soletta in CLS =  $375,0$  daN/mq

Carichi permanenti non compiutamente definiti G2:  
- carico generico =  $340,0$  daN/mq

Carichi variabili Qi:  
- carico variabile =  $400,0$  daN/mq

### Azioni di calcolo per porzione di soletta di 100 cm:

Combinazione SLU:

$$Q = G1 \gamma g1 + G2 \gamma g2 + Qi \gamma qi = 1529.50 \text{ daN/mq} \quad (\gamma g1 = 1.30; \quad \gamma g2 = 1.30; \quad \gamma qi = 1.50)$$

$$M = Q l^2 / 2 = 76475,0 \text{ daN cm}$$

$$V = Q l = 1529,5 \text{ daN}$$

Combinazione SLE rare:

$$Q = G1 + G2 + Qi = 1115.00 \text{ daN/mq}$$

$$M = Q l^2 / 2 = 55750,0 \text{ daN cm}$$

Combinazione SLE frequenti:

$$Q = G1 + G2 + Qi \psi 11 = 995.00 \text{ daN/mq} \quad (\psi 11 = 0.70)$$

$$M = Q l^2 / 2 = 49750,0 \text{ daN cm}$$

Combinazione SLE quasi permanenti:

$$Q = G1 + G2 + Qi \psi 21 = 955.00 \text{ daN/mq} \quad (\psi 21 = 0.60)$$

$$M = Q l^2 / 2 = 47750,0 \text{ daN cm}$$

### Verifiche per porzione di soletta di 100 cm:

Verifica taglio per elementi senza armature trasversali resistenti a taglio.

$$Ved = 1529,5 \text{ daN}; \quad Vrd = 6063,7 \text{ daN} \quad (Ved < Vrd \text{ Ok})$$

Verifica a flessione SLU:

$$M = 76475,0 \text{ daN cm}; \quad Mu = -160622.2 \text{ daN cm}; \quad M / Mu = 0.48 \quad (M / Mu < 1 \text{ Ok})$$

Verifiche SLE per c. c. rare:

$$M = 55750,0 \text{ daN cm}$$

Verifica cls:

$$\sigma c = 57,4 \text{ daN/cm}^2; \quad \sigma cL = 174,0 \text{ daN/cm}^2; \quad \sigma c / \sigma cL = 0.33 \quad (\sigma c / \sigma cL < 1 \text{ Ok})$$

Verifica acciaio:



$\sigma_a = 1882,5 \text{ daN/cm}^2$ ;  $\sigma_{aL} = 3600,0 \text{ daN/cm}^2$ ;  $\sigma_a / \sigma_{aL} = 0.52$  ( $\sigma_a / \sigma_{aL} < 1$  Ok)

Verifiche SLE per c. c. frequenti:

$M = 49750,0 \text{ daN cm}$

Verifica fessurazione:

$W_k = 0,00 \text{ mm}$ ;  $W_{kL} = 0,40 \text{ mm}$ ;  $W_k / W_{kL} = 0.00$  ( $W_k / W_{kL} < 1$  Ok)

Verifiche SLE per c. c. quasi permanenti:

$M = 47750,0 \text{ daN cm}$

Verifica cls:

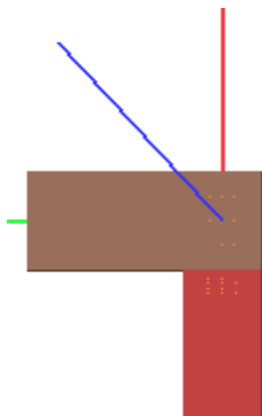
$\sigma_c = 49,2 \text{ daN/cm}^2$ ;  $\sigma_{cL} = 130,5 \text{ daN/cm}^2$ ;  $\sigma_c / \sigma_{cL} = 0.38$  ( $\sigma_c / \sigma_{cL} < 1$  Ok)

Verifica fessurazione:

$W_k = 0,00 \text{ mm}$ ;  $W_{kL} = 0,30 \text{ mm}$ ;  $W_k / W_{kL} = 0.00$  ( $W_k / W_{kL} < 1$  Ok)

## 6. NODO PORTALE TIPO 2

Verifica secondo il D.M. 17/01/2018 dei nodi: 3204, 3205, 3206, 3207, 3208, 3209, 3210, 3211, 3212



### Classe di servizio 1

L'opera è caratterizzata da un'umidità del materiale in equilibrio con l'ambiente a una temperatura di 20°C e un'umidità relativa dell'aria circostante che non supera il 65%, se non per poche settimane all'anno.

### Coefficiente di sicurezza utilizzato

$$\gamma_M = 1,50$$

### Colonna lato inferiore

Dimensioni sezione ( $B_{el}$  x  $H_{el}$ ): 160 x 400 mm

Legno: GL24h - UNI EN 14080:2013

Essenza: conifere

Massa volumica caratteristica:

$$\rho_k = 385 \text{ Kg/m}^3$$

Massa volumica media:

$$\rho_m = 420 \text{ Kg/m}^3$$

Resistenza caratteristica a trazione parallela alle fibre:

$$f_{t,0,k} = 19.20 \text{ N/mm}^2$$

Resistenza caratteristica a trazione ortogonale alle fibre:

$$f_{t,90,k} = 0.50 \text{ N/mm}^2$$

Resistenza caratteristica a compressione parallela alle fibre:

$$f_{c,0,k} = 24.00 \text{ N/mm}^2$$

Resistenza caratteristica a compressione ortogonale alle fibre:

$$f_{c,90,k} = 2.50 \text{ N/mm}^2$$

Resistenza caratteristica a taglio:

$$f_{v,k} = 3.50 \text{ N/mm}^2$$

Resistenza caratteristica a flessione:

$$f_{m,k} = 24.00 \text{ N/mm}^2$$

Coefficiente correttivo  $k_{mod}$ :

Classe durata carico	permanente	lunga	media	breve	istantanea
<b>Classe di servizio 1</b>	<b>0.60</b>	<b>0.70</b>	<b>0.80</b>	<b>0.90</b>	<b>1.10</b>
Classe di servizio 2	0.60	0.70	0.80	0.90	1.10
Classe di servizio 3	0.50	0.55	0.65	0.70	0.90

### Dati unione

Unione realizzata con l'utilizzo di una piastra d'acciaio inserita nel legno sia dal lato dell'elemento sia dal lato del continuo: la piastra ha dimensioni ( $S_p$  x  $H_p$  x  $L_p$ ) 12 x 300 x 660 mm ed è inserita nell'elemento per 160 mm e nel continuo per 500 mm.

Materiale piastra: Acciaio S275

Tensione caratteristica di snervamento:  $f_{yk} = 275 \text{ N/mm}^2$

Tensione caratteristica di rottura:  $f_{tk} = 430 \text{ N/mm}^2$

### Dati connettori elemento-piastra

Spinotti: M10

Diametro  $\varnothing = 10 \text{ mm}$

Limite "Johansen" per  $E_{fune}$   $L_{Ef} = 0 \%$

Numero  $n = 12$  (3 righe e 4 colonne)

Materiale: Classe 8.8 (NTC18/EC3)

Tensione di snervamento:  $f_{yb} = 640 \text{ N/mm}^2$   
 Tensione di rottura:  $f_{tb} = 800 \text{ N/mm}^2$

Dati connettori piastra-continuo

Spinotti: M10

Diametro  $\varnothing = 10 \text{ mm}$   
 Limite "Johansen" per  $E_{fune}$   $L_{Ef} = 0 \%$   
 Numero  $n = 9$  (3 righe e 3 colonne)

Materiale: Classe 8.8 (NTC18/EC3)

Tensione di snervamento:  $f_{yb} = 640 \text{ N/mm}^2$   
 Tensione di rottura:  $f_{tb} = 800 \text{ N/mm}^2$

Sollecitazioni nella sezione d'attacco dell'elemento:

N.C.D.	V2 [N]	V3 [N]	N [N]	M2 [N mm]	M3 [N mm]	T [N mm]
3204.1.P	939.4	-11.7	-26575.4	-105.0	-2263000.0	-1725.0
3204.2.P	647.5	-8.3	-18287.6	-74.0	-1555000.0	-1230.0
3204.3.M	1498.6	-17.5	-42420.5	-135.0	-3629000.0	-2594.0
3204.4.M	1206.8	-14.2	-34132.7	-103.0	-2921000.0	-2100.0
3204.5.M	1219.0	-14.6	-34497.9	-120.0	-2946000.0	-2160.0
3204.6.M	927.2	-11.2	-26210.1	-89.0	-2238000.0	-1665.0
3204.7.B	1013.6	-9.4	-23620.9	-252.0	-2173000.0	-1351.0
3204.8.B	721.8	-6.0	-15333.1	-221.0	-1465000.0	-857.0
3204.9.B	1063.1	-7.9	-21651.3	-350.0	-2113000.0	-1102.0
3204.10.B	771.3	-4.5	-13363.5	-318.0	-1406000.0	-608.0
3204.11.B	1572.9	-15.2	-39466.0	-281.0	-3539000.0	-2221.0
3204.12.B	1281.1	-11.9	-31178.2	-250.0	-2831000.0	-1726.0
3204.13.B	1342.8	-10.8	-29573.8	-364.0	-2797000.0	-1537.0
3204.14.B	1050.9	-7.4	-21286.0	-333.0	-2089000.0	-1042.0
3204.15.B	1293.3	-12.3	-31543.5	-266.0	-2856000.0	-1786.0
3204.16.B	1001.4	-9.0	-23255.7	-235.0	-2148000.0	-1291.0
3204.17.B	1023.3	-12.4	-23623.1	64.0	-2171000.0	-1876.0
3204.18.B	731.5	-9.1	-15335.3	96.0	-1463000.0	-1381.0
3204.19.B	1079.3	-12.9	-21654.9	178.0	-2110000.0	-1976.0
3204.20.B	787.5	-9.6	-13367.1	209.0	-1402000.0	-1482.0
3204.21.B	1582.6	-18.2	-39468.2	35.0	-3537000.0	-2745.0
3204.22.B	1290.8	-14.9	-31180.4	67.0	-2829000.0	-2250.0
3204.23.B	1303.0	-15.3	-31545.7	50.0	-2854000.0	-2310.0
3204.24.B	1011.1	-12.0	-23257.9	81.0	-2146000.0	-1816.0
3204.25.B	1358.9	-15.8	-29577.5	163.0	-2793000.0	-2411.0
3204.26.B	1067.1	-12.5	-21289.7	194.0	-2085000.0	-1916.0
3204.27.B	1532.8	-6.7	-23737.9	-166.0	-2220000.0	-972.0
3204.28.B	1241.0	-3.4	-15450.1	-135.0	-1512000.0	-477.0
3204.29.B	1928.4	-3.4	-21846.3	-207.0	-2192000.0	-470.0
3204.30.B	1636.6	-0.1	-13558.5	-176.0	-1484000.0	24.0
3204.31.B	2092.1	-12.6	-39583.0	-196.0	-3586000.0	-1842.0
3204.32.B	1800.3	-9.2	-31295.2	-164.0	-2878000.0	-1347.0
3204.33.B	1812.4	-9.7	-31660.5	-181.0	-2903000.0	-1407.0
3204.34.B	1520.6	-6.3	-23372.7	-150.0	-2195000.0	-912.0
3204.35.B	2208.1	-6.4	-29768.8	-222.0	-2875000.0	-905.0
3204.36.B	1916.3	-3.0	-21481.0	-191.0	-2167000.0	-410.0
3204.37.B	-372.2	-15.4	-23308.6	2.8	-1918000.0	-2316.0
3204.38.B	-664.0	-12.1	-15020.8	34.0	-1210000.0	-1822.0
3204.39.B	-1246.6	-18.0	-21130.8	75.0	-1689000.0	-2711.0
3204.40.B	-1538.4	-14.6	-12843.0	106.0	-980962.0	-2216.0
3204.41.B	187.1	-21.3	-39153.7	-26.0	-3285000.0	-3186.0
3204.42.B	-104.8	-17.9	-30865.9	4.9	-2577000.0	-2691.0
3204.43.B	-92.6	-18.4	-31231.2	-12.0	-2601000.0	-2751.0
3204.44.B	-384.4	-15.0	-22943.4	19.0	-1894000.0	-2256.0
3204.45.B	-966.9	-20.9	-29053.4	60.0	-2372000.0	-3145.0
3204.46.B	-1258.8	-17.5	-20765.6	92.0	-1664000.0	-2650.0

Realizzazione nuova scuola dell'infanzia "Staccia Buratta" nel Comune di Vinci (FI)  
 RELAZIONE DI CALCOLO DELLE STRUTTURE



3204.47.M	854.5	-20.1	-26556.2	2.9	-2222000.0	-3016.0
3204.48.M	562.7	-16.8	-18268.4	34.0	-1515000.0	-2521.0
3204.49.M	769.6	-28.5	-26537.1	111.0	-2182000.0	-4306.0
3204.50.M	477.8	-25.2	-18249.3	142.0	-1474000.0	-3811.0
3204.51.B	928.8	-17.8	-23601.8	-144.0	-2133000.0	-2642.0
3204.52.B	636.9	-14.5	-15314.0	-112.0	-1425000.0	-2147.0
3204.53.B	978.3	-16.3	-21632.2	-241.0	-2073000.0	-2393.0
3204.54.B	686.4	-13.0	-13344.4	-210.0	-1365000.0	-1898.0
3204.55.B	843.9	-26.3	-23582.7	-35.0	-2093000.0	-3933.0
3204.56.B	552.1	-22.9	-15294.9	-4.1	-1385000.0	-3438.0
3204.57.B	938.5	-20.9	-23604.0	173.0	-2131000.0	-3166.0
3204.58.B	646.6	-17.5	-15316.2	204.0	-1423000.0	-2672.0
3204.59.B	994.4	-21.4	-21635.8	286.0	-2070000.0	-3267.0
3204.60.B	702.6	-18.0	-13348.0	317.0	-1362000.0	-2772.0
3204.61.B	853.6	-29.3	-23584.9	281.0	-2091000.0	-4457.0
3204.62.B	561.8	-25.9	-15297.1	312.0	-1383000.0	-3962.0
3204.63.B	1447.9	-15.2	-23718.8	-58.0	-2180000.0	-2263.0
3204.64.B	1156.1	-11.8	-15431.0	-27.0	-1472000.0	-1768.0
3204.65.B	1843.6	-11.9	-21827.2	-99.0	-2152000.0	-1761.0
3204.66.B	1551.7	-8.5	-13539.4	-68.0	-1444000.0	-1266.0
3204.67.B	1363.1	-23.6	-23699.7	50.0	-2140000.0	-3553.0
3204.68.B	1071.2	-20.3	-15411.9	81.0	-1432000.0	-3059.0
3204.69.P	1216.1	386.4	-18421.5	-94035.0	-2190000.0	-198797.0
3204.70.P	253.8	431.2	-20610.1	-95245.0	-1079000.0	-191817.0
3204.71.P	1126.0	-448.5	-18401.2	95089.0	-2241000.0	189247.0
3204.72.P	163.8	-403.8	-20589.8	93879.0	-1130000.0	196228.0
3204.73.P	1298.1	405.7	-17913.0	-94376.0	-2257000.0	-195825.0
3204.74.P	171.9	411.8	-21118.6	-94904.0	-1011000.0	-194789.0
3204.75.P	1208.0	-429.2	-17892.7	94748.0	-2308000.0	192219.0
3204.76.P	81.8	-423.1	-21098.3	94220.0	-1062000.0	193256.0
3204.77.P	1215.5	352.0	-18421.3	-88618.0	-2190000.0	-189867.0
3204.78.P	253.2	396.7	-20609.9	-89829.0	-1079000.0	-182887.0
3204.79.P	1126.7	-414.1	-18401.3	89672.0	-2241000.0	180317.0
3204.80.P	164.4	-369.4	-20589.9	88462.0	-1129000.0	187298.0
3204.81.P	1297.4	371.3	-17912.8	-88959.0	-2257000.0	-186895.0
3204.82.P	171.3	377.4	-21118.4	-89488.0	-1012000.0	-185859.0
3204.83.P	1208.6	-394.8	-17892.8	89332.0	-2308000.0	183289.0
3204.84.P	82.5	-388.7	-21098.4	88803.0	-1062000.0	184326.0
3204.85.P	2307.3	42.0	-15861.0	-26430.0	-3504000.0	-71126.0
3204.86.P	-900.3	191.1	-23156.3	-30464.0	200225.0	-47857.0
3204.87.P	2280.2	-208.5	-15854.9	30308.0	-3520000.0	45287.0
3204.88.P	-927.4	-59.4	-23150.2	26273.0	184948.0	68556.0
3204.89.P	2307.1	31.7	-15861.0	-24804.0	-3505000.0	-68447.0
3204.90.P	-900.5	180.8	-23156.3	-28839.0	200149.0	-45178.0
3204.91.P	2280.4	-198.1	-15855.0	28683.0	-3520000.0	42609.0
3204.92.P	-927.2	-49.1	-23150.3	24648.0	185024.0	65877.0
3204.93.P	2580.4	106.4	-14165.9	-27566.0	-3728000.0	-61219.0
3204.94.P	-1173.4	126.8	-24851.4	-29328.0	424045.0	-57764.0
3204.95.P	2553.3	-144.1	-14159.9	29171.0	-3744000.0	55194.0
3204.96.P	-1200.5	-123.7	-24845.3	27410.0	408768.0	58650.0
3204.97.P	2580.2	96.0	-14165.9	-25941.0	-3728000.0	-58540.0
3204.98.P	-1173.6	116.4	-24851.4	-27703.0	423969.0	-55085.0
3204.99.P	2553.5	-133.8	-14159.9	27546.0	-3743000.0	52515.0
3204.100.P	-1200.3	-113.4	-24845.4	25785.0	408844.0	55971.0
3204.175.M	1328.9	-34.4	-42382.2	82.0	-3548000.0	-5176.0
3204.176.M	1037.1	-31.0	-34094.4	113.0	-2841000.0	-4681.0
3204.177.M	1134.1	-23.0	-34478.8	-12.0	-2906000.0	-3450.0
3204.178.M	842.3	-19.7	-26191.0	20.0	-2198000.0	-2955.0
3204.179.B	1403.2	-32.1	-39427.8	-64.0	-3459000.0	-4802.0
3204.180.B	1111.3	-28.8	-31140.0	-33.0	-2751000.0	-4307.0
3204.181.B	1257.9	-19.2	-29554.7	-256.0	-2756000.0	-2828.0

Realizzazione nuova scuola dell'infanzia "Staccia Buratta" nel Comune di Vinci (FI)  
 RELAZIONE DI CALCOLO DELLE STRUTTURE



3204.182.B	966.1	-15.9	-21266.9	-225.0	-2048000.0	-2333.0
3204.183.B	1208.4	-20.7	-31524.4	-158.0	-2816000.0	-3077.0
3204.184.B	916.6	-17.4	-23236.6	-127.0	-2108000.0	-2582.0
3204.185.B	1412.9	-35.1	-39430.0	252.0	-3457000.0	-5327.0
3204.186.B	1121.0	-31.8	-31142.2	283.0	-2749000.0	-4832.0
3204.187.B	1218.1	-23.8	-31526.5	158.0	-2814000.0	-3601.0
3204.188.B	926.3	-20.4	-23238.7	189.0	-2106000.0	-3106.0
3204.189.B	1274.1	-24.3	-29558.4	271.0	-2753000.0	-3702.0
3204.190.B	982.3	-20.9	-21270.6	303.0	-2045000.0	-3207.0
3204.191.B	1922.3	-29.5	-39544.8	21.0	-3506000.0	-4423.0
3204.192.B	1630.5	-26.1	-31257.0	52.0	-2798000.0	-3928.0
3204.193.B	1727.6	-18.1	-31641.4	-73.0	-2863000.0	-2698.0
3204.194.B	1435.7	-14.7	-23353.6	-42.0	-2155000.0	-2203.0
3204.195.B	2123.2	-14.8	-29749.7	-114.0	-2835000.0	-2196.0
3204.196.B	1831.4	-11.5	-21461.9	-82.0	-2127000.0	-1701.0
3204.197.B	17.3	-38.2	-39115.5	190.0	-3204000.0	-5767.0
3204.198.B	-274.5	-34.8	-30827.7	222.0	-2496000.0	-5272.0
3204.199.B	-177.4	-26.8	-31212.1	97.0	-2561000.0	-4042.0
3204.200.B	-469.3	-23.5	-22924.3	128.0	-1853000.0	-3547.0
3204.201.B	-1051.8	-29.3	-29034.2	169.0	-2332000.0	-4436.0
3204.202.B	-1343.6	-26.0	-20746.4	200.0	-1624000.0	-3941.0
3205.1.P	886.5	6.8	-17021.7	258.0	-1573000.0	956.0
3205.2.P	619.0	4.8	-11764.8	181.0	-1088000.0	674.0
3205.3.M	1456.7	10.5	-26815.1	391.0	-2487000.0	1483.0
3205.4.M	1189.2	8.5	-21558.2	314.0	-2002000.0	1201.0
3205.5.M	1171.6	8.6	-21918.4	324.0	-2030000.0	1220.0
3205.6.M	904.1	6.6	-16661.5	248.0	-1545000.0	938.0
3205.7.B	926.7	5.4	-13984.0	185.0	-1446000.0	772.0
3205.8.B	659.3	3.4	-8727.2	109.0	-960725.0	490.0
3205.9.B	953.6	4.5	-11959.0	137.0	-1361000.0	649.0
3205.10.B	686.1	2.5	-6702.1	60.0	-875705.0	367.0
3205.11.B	1497.0	9.1	-23777.4	318.0	-2360000.0	1299.0
3205.12.B	1229.5	7.1	-18520.5	242.0	-1875000.0	1017.0
3205.13.B	1238.7	6.4	-16855.6	203.0	-1818000.0	913.0
3205.14.B	971.2	4.4	-11598.8	127.0	-1333000.0	631.0
3205.15.B	1211.8	7.3	-18880.7	252.0	-1903000.0	1035.0
3205.16.B	944.4	5.3	-13623.9	175.0	-1418000.0	753.0
3205.17.B	946.4	4.5	-13988.5	306.0	-1449000.0	605.0
3205.18.B	678.9	2.5	-8731.6	230.0	-963868.0	323.0
3205.19.B	986.2	3.0	-11966.3	339.0	-1366000.0	372.0
3205.20.B	718.8	1.0	-6709.4	262.0	-880943.0	90.0
3205.21.B	1516.6	8.2	-23781.8	439.0	-2363000.0	1133.0
3205.22.B	1249.1	6.2	-18525.0	363.0	-1878000.0	851.0
3205.23.B	1231.5	6.4	-18885.2	373.0	-1906000.0	869.0
3205.24.B	964.0	4.4	-13628.3	296.0	-1421000.0	587.0
3205.25.B	1271.3	4.8	-16863.0	405.0	-1823000.0	636.0
3205.26.B	1003.9	2.9	-11606.1	329.0	-1338000.0	354.0
3205.27.B	1409.3	8.5	-14092.8	147.0	-1508000.0	1245.0
3205.28.B	1141.8	6.5	-8835.9	71.0	-1023000.0	963.0
3205.29.B	1757.8	9.7	-12140.2	73.0	-1464000.0	1438.0
3205.30.B	1490.4	7.7	-6883.3	-3.1	-979400.0	1156.0
3205.31.B	1979.5	12.2	-23886.2	280.0	-2422000.0	1773.0
3205.32.B	1712.0	10.2	-18629.3	204.0	-1937000.0	1491.0
3205.33.B	1694.4	10.4	-18989.5	214.0	-1965000.0	1509.0
3205.34.B	1426.9	8.4	-13732.6	137.0	-1480000.0	1227.0
3205.35.B	2042.9	11.6	-17036.9	140.0	-1921000.0	1702.0
3205.36.B	1775.5	9.6	-11780.0	63.0	-1436000.0	1420.0
3205.37.B	-508.8	2.7	-13660.6	318.0	-1154000.0	338.0
3205.38.B	-776.2	0.7	-8403.7	241.0	-668682.0	56.0
3205.39.B	-1438.9	0.0	-11419.8	357.0	-874001.0	-74.0
3205.40.B	-1706.4	-2.0	-6162.9	281.0	-388966.0	-356.0

Realizzazione nuova scuola dell'infanzia "Staccia Buratta" nel Comune di Vinci (FI)  
 RELAZIONE DI CALCOLO DELLE STRUTTURE



3205.41.B	61.5	6.4	-23453.9	451.0	-2068000.0	865.0
3205.42.B	-206.0	4.5	-18197.1	374.0	-1583000.0	583.0
3205.43.B	-223.6	4.6	-18557.2	384.0	-1611000.0	602.0
3205.44.B	-491.1	2.6	-13300.4	308.0	-1126000.0	320.0
3205.45.B	-1153.8	1.9	-16316.5	424.0	-1331000.0	190.0
3205.46.B	-1421.3	-0.1	-11059.6	348.0	-845929.0	-92.0
3205.47.M	1040.1	3.2	-17056.3	382.0	-1539000.0	398.0
3205.48.M	772.6	1.2	-11799.4	306.0	-1054000.0	116.0
3205.49.M	1193.6	-0.3	-17090.9	507.0	-1505000.0	-159.0
3205.50.M	926.1	-2.3	-11834.0	431.0	-1020000.0	-441.0
3205.51.B	1080.3	1.9	-14018.7	310.0	-1412000.0	214.0
3205.52.B	812.8	-0.1	-8761.8	233.0	-926630.9	-68.0
3205.53.B	1107.1	1.0	-11993.6	261.0	-1327000.0	91.0
3205.54.B	839.6	-1.0	-6736.7	185.0	-841611.1	-191.0
3205.55.B	1233.8	-1.6	-14053.3	435.0	-1378000.0	-344.0
3205.56.B	966.3	-3.6	-8796.4	358.0	-892537.0	-625.0
3205.57.B	1099.9	1.0	-14023.1	431.0	-1415000.0	48.0
3205.58.B	832.4	-1.0	-8766.2	355.0	-929774.0	-234.0
3205.59.B	1139.8	-0.5	-12000.9	463.0	-1332000.0	-186.0
3205.60.B	872.3	-2.5	-6744.0	387.0	-846849.0	-468.0
3205.61.B	1253.4	-2.6	-14057.7	556.0	-1381000.0	-510.0
3205.62.B	986.0	-4.6	-8800.8	479.0	-895680.0	-792.0
3205.63.B	1562.9	5.0	-14127.4	272.0	-1474000.0	688.0
3205.64.B	1295.4	3.0	-8870.5	195.0	-988848.1	406.0
3205.65.B	1911.4	6.2	-12174.8	198.0	-1430000.0	881.0
3205.66.B	1643.9	4.2	-6917.9	122.0	-945305.9	599.0
3205.67.B	1716.4	1.5	-14162.0	397.0	-1440000.0	130.0
3205.68.B	1448.9	-0.5	-8905.1	320.0	-954754.0	-152.0
3205.69.P	677.1	73.4	-11940.7	-384.0	-924618.0	11093.0
3205.70.P	808.1	116.2	-13130.7	-1392.0	-1393000.0	17741.0
3205.71.P	501.0	-106.2	-11901.0	1773.0	-921215.1	-16323.0
3205.72.P	632.1	-63.4	-13091.1	766.0	-1390000.0	-9676.0
3205.73.P	604.9	98.8	-11372.7	-887.0	-781911.0	15018.0
3205.74.P	880.3	90.8	-13698.8	-889.0	-1536000.0	13815.0
3205.75.P	428.9	-80.7	-11333.0	1270.0	-778508.0	-12398.0
3205.76.P	704.3	-88.8	-13659.1	1269.0	-1532000.0	-13601.0
3205.77.P	674.6	54.7	-11940.1	-113.0	-924496.0	8227.0
3205.78.P	805.7	97.5	-13130.2	-1120.0	-1393000.0	14875.0
3205.79.P	503.5	-87.5	-11901.6	1502.0	-921336.1	-13458.0
3205.80.P	634.6	-44.7	-13091.6	494.0	-1390000.0	-6810.0
3205.81.P	602.4	80.1	-11372.1	-616.0	-781789.0	12152.0
3205.82.P	877.9	72.1	-13698.2	-617.0	-1536000.0	10949.0
3205.83.P	431.3	-62.0	-11333.5	999.0	-778629.0	-9532.0
3205.84.P	706.8	-70.1	-13659.7	997.0	-1533000.0	-10735.0
3205.85.P	462.5	-39.4	-10538.4	1546.0	-376779.0	-6259.0
3205.86.P	899.5	103.3	-14505.3	-1812.0	-1939000.0	15901.0
3205.87.P	409.7	-93.3	-10526.5	2194.0	-375758.0	-14484.0
3205.88.P	846.7	49.4	-14493.4	-1165.0	-1938000.0	7676.0
3205.89.P	461.8	-45.0	-10538.2	1628.0	-376742.0	-7119.0
3205.90.P	898.7	97.7	-14505.1	-1730.0	-1939000.0	15041.0
3205.91.P	410.5	-87.7	-10526.6	2112.0	-375794.0	-13624.0
3205.92.P	847.4	55.0	-14493.6	-1246.0	-1938000.0	8536.0
3205.93.P	221.9	45.3	-8645.0	-130.0	98910.0	6826.0
3205.94.P	1140.1	18.6	-16398.7	-136.0	-2414000.0	2816.0
3205.95.P	169.1	-8.6	-8633.1	517.0	99931.0	-1399.0
3205.96.P	1087.3	-35.3	-16386.8	512.0	-2413000.0	-5409.0
3205.97.P	221.1	39.7	-8644.8	-48.0	98947.0	5966.0
3205.98.P	1139.4	13.0	-16398.5	-54.0	-2414000.0	1957.0
3205.99.P	169.8	-2.9	-8633.2	436.0	99895.0	-539.0
3205.100.P	1088.0	-29.7	-16386.9	430.0	-2413000.0	-4549.0



Realizzazione nuova scuola dell'infanzia "Staccia Buratta" nel Comune di Vinci (FI)  
 RELAZIONE DI CALCOLO DELLE STRUTTURE



3205.175.M	1763.8	3.4	-26884.3	640.0	-2419000.0	368.0
3205.176.M	1496.3	1.4	-21627.4	564.0	-1934000.0	86.0
3205.177.M	1325.2	5.1	-21953.0	449.0	-1996000.0	662.0
3205.178.M	1057.7	3.1	-16696.1	373.0	-1511000.0	380.0
3205.179.B	1804.0	2.1	-23846.6	568.0	-2291000.0	184.0
3205.180.B	1536.6	0.1	-18589.8	491.0	-1806000.0	-98.0
3205.181.B	1392.2	2.9	-16890.2	328.0	-1784000.0	355.0
3205.182.B	1124.7	0.9	-11633.4	252.0	-1299000.0	73.0
3205.183.B	1365.4	3.8	-18915.3	376.0	-1869000.0	478.0
3205.184.B	1097.9	1.8	-13658.5	300.0	-1384000.0	196.0
3205.185.B	1823.6	1.2	-23851.0	689.0	-2295000.0	18.0
3205.186.B	1556.2	-0.8	-18594.2	612.0	-1810000.0	-264.0
3205.187.B	1385.0	2.8	-18919.8	498.0	-1872000.0	312.0
3205.188.B	1117.5	0.8	-13662.9	421.0	-1387000.0	30.0
3205.189.B	1424.9	1.3	-16897.6	530.0	-1789000.0	78.0
3205.190.B	1157.4	-0.7	-11640.7	454.0	-1304000.0	-204.0
3205.191.B	2286.6	5.2	-23955.4	530.0	-2354000.0	658.0
3205.192.B	2019.1	3.2	-18698.5	453.0	-1869000.0	376.0
3205.193.B	1848.0	6.9	-19024.1	338.0	-1931000.0	951.0
3205.194.B	1580.5	4.9	-13767.2	262.0	-1446000.0	669.0
3205.195.B	2196.5	8.0	-17071.5	265.0	-1887000.0	1144.0
3205.196.B	1929.0	6.0	-11814.6	188.0	-1402000.0	862.0
3205.197.B	368.5	-0.6	-23523.1	700.0	-1999000.0	-250.0
3205.198.B	101.1	-2.6	-18266.3	624.0	-1514000.0	-532.0
3205.199.B	-70.1	1.1	-18591.8	509.0	-1577000.0	44.0
3205.200.B	-337.6	-0.9	-13335.0	432.0	-1092000.0	-238.0
3205.201.B	-1000.3	-1.6	-16351.1	549.0	-1297000.0	-368.0
3205.202.B	-1267.8	-3.6	-11094.2	472.0	-811835.0	-650.0
3206.1.P	1151.8	7.6	-27865.8	57.0	-2642000.0	1124.0
3206.2.P	795.2	5.2	-19169.4	41.0	-1816000.0	777.0
3206.3.M	1821.7	11.2	-44524.3	80.0	-4225000.0	1663.0
3206.4.M	1465.0	8.9	-35827.9	63.0	-3400000.0	1316.0
3206.5.M	1486.8	9.4	-36195.1	68.0	-3434000.0	1393.0
3206.6.M	1130.1	7.1	-27498.7	52.0	-2608000.0	1047.0
3206.7.B	1232.0	7.4	-24761.7	20.0	-2516000.0	1106.0
3206.8.B	875.3	5.1	-16065.3	4.0	-1691000.0	759.0
3206.9.B	1285.4	7.3	-22692.2	-4.7	-2433000.0	1094.0
3206.10.B	928.7	5.0	-13995.8	-21.0	-1607000.0	748.0
3206.11.B	1901.8	11.0	-41420.1	42.0	-4100000.0	1645.0
3206.12.B	1545.1	8.7	-32723.7	26.0	-3275000.0	1299.0
3206.13.B	1620.3	9.1	-31021.4	6.3	-3225000.0	1364.0
3206.14.B	1263.6	6.8	-22325.0	-9.8	-2399000.0	1017.0
3206.15.B	1566.9	9.2	-33090.9	31.0	-3308000.0	1376.0
3206.16.B	1210.2	6.9	-24394.5	15.0	-2483000.0	1029.0
3206.17.B	1240.3	4.5	-24763.5	145.0	-2521000.0	637.0
3206.18.B	883.6	2.1	-16067.1	129.0	-1696000.0	291.0
3206.19.B	1299.3	2.4	-22695.3	203.0	-2441000.0	313.0
3206.20.B	942.6	0.1	-13998.9	187.0	-1615000.0	-34.0
3206.21.B	1910.2	8.1	-41422.0	167.0	-4105000.0	1176.0
3206.22.B	1553.5	5.8	-32725.6	151.0	-3279000.0	830.0
3206.23.B	1575.2	6.3	-33092.8	156.0	-3313000.0	907.0
3206.24.B	1218.6	3.9	-24396.4	140.0	-2487000.0	560.0
3206.25.B	1634.2	4.2	-31024.6	214.0	-3233000.0	583.0
3206.26.B	1277.6	1.9	-22328.2	198.0	-2407000.0	236.0
3206.27.B	1737.9	9.4	-24875.7	-29.0	-2571000.0	1413.0
3206.28.B	1381.2	7.0	-16179.3	-46.0	-1746000.0	1066.0
3206.29.B	2128.6	10.6	-22882.2	-87.0	-2524000.0	1606.0
3206.30.B	1772.0	8.2	-14185.8	-103.0	-1699000.0	1259.0
3206.31.B	2407.8	13.0	-41534.1	-7.3	-4155000.0	1952.0
3206.32.B	2051.1	10.7	-32837.7	-23.0	-3330000.0	1606.0
3206.33.B	2072.8	11.2	-33204.9	-18.0	-3363000.0	1682.0

Realizzazione nuova scuola dell'infanzia "Staccia Buratta" nel Comune di Vinci (FI)  
 RELAZIONE DI CALCOLO DELLE STRUTTURE



3206.34.B	1716.2	8.9	-24508.5	-34.0	-2538000.0	1336.0
3206.35.B	2463.6	12.4	-31211.5	-76.0	-3316000.0	1875.0
3206.36.B	2106.9	10.1	-22515.0	-92.0	-2491000.0	1529.0
3206.37.B	-245.2	5.3	-24428.8	164.0	-2224000.0	757.0
3206.38.B	-601.8	3.0	-15732.4	148.0	-1399000.0	410.0
3206.39.B	-1176.5	3.8	-22137.4	236.0	-1946000.0	512.0
3206.40.B	-1533.2	1.4	-13441.0	219.0	-1120000.0	166.0
3206.41.B	424.7	8.9	-41087.2	186.0	-3808000.0	1296.0
3206.42.B	68.0	6.6	-32390.8	170.0	-2983000.0	949.0
3206.43.B	89.8	7.1	-32758.0	175.0	-3016000.0	1026.0
3206.44.B	-266.9	4.8	-24061.6	159.0	-2191000.0	680.0
3206.45.B	-841.6	5.6	-30466.6	247.0	-2738000.0	782.0
3206.46.B	-1198.2	3.2	-21770.2	230.0	-1912000.0	435.0
3206.47.M	1053.2	0.8	-27843.6	178.0	-2593000.0	76.0
3206.48.M	696.5	-1.6	-19147.2	162.0	-1767000.0	-270.0
3206.49.M	954.5	-6.0	-27821.4	298.0	-2544000.0	-971.0
3206.50.M	597.9	-8.4	-19125.0	282.0	-1719000.0	-1317.0
3206.51.B	1133.3	0.6	-24739.4	140.0	-2468000.0	59.0
3206.52.B	776.6	-1.7	-16043.0	124.0	-1642000.0	-288.0
3206.53.B	1186.7	0.5	-22670.0	116.0	-2384000.0	47.0
3206.54.B	830.1	-1.8	-13973.6	99.0	-1559000.0	-300.0
3206.55.B	1034.7	-6.2	-24717.2	261.0	-2419000.0	-988.0
3206.56.B	678.0	-8.5	-16020.8	245.0	-1593000.0	-1335.0
3206.57.B	1141.7	-2.3	-24741.3	265.0	-2472000.0	-410.0
3206.58.B	785.0	-4.7	-16044.9	249.0	-1647000.0	-756.0
3206.59.B	1200.7	-4.4	-22673.1	324.0	-2392000.0	-734.0
3206.60.B	844.0	-6.7	-13976.7	308.0	-1566000.0	-1081.0
3206.61.B	1043.0	-9.1	-24719.1	386.0	-2424000.0	-1457.0
3206.62.B	686.3	-11.5	-16022.7	369.0	-1598000.0	-1804.0
3206.63.B	1639.3	2.6	-24853.4	91.0	-2523000.0	366.0
3206.64.B	1282.6	0.2	-16157.0	75.0	-1697000.0	19.0
3206.65.B	2030.0	3.8	-22860.0	33.0	-2476000.0	559.0
3206.66.B	1673.3	1.4	-14163.6	17.0	-1650000.0	212.0
3206.67.B	1540.6	-4.2	-24831.2	211.0	-2474000.0	-682.0
3206.68.B	1183.9	-6.6	-16134.8	195.0	-1648000.0	-1028.0
3206.69.P	853.6	75.3	-19348.3	-559.0	-1640000.0	11427.0
3206.70.P	899.7	119.3	-21565.6	-1798.0	-2261000.0	18297.0
3206.71.P	793.3	-108.1	-19334.7	1884.0	-1615000.0	-16644.0
3206.72.P	839.4	-64.2	-21552.0	645.0	-2236000.0	-9775.0
3206.73.P	790.5	105.5	-18752.6	-1147.0	-1504000.0	16078.0
3206.74.P	962.8	89.2	-22161.2	-1210.0	-2397000.0	13646.0
3206.75.P	730.2	-78.0	-18739.0	1296.0	-1479000.0	-11993.0
3206.76.P	902.5	-94.3	-22147.6	1233.0	-2372000.0	-14425.0
3206.77.P	849.8	54.3	-19347.4	-248.0	-1640000.0	8198.0
3206.78.P	896.0	98.2	-21564.7	-1487.0	-2260000.0	15068.0
3206.79.P	797.1	-87.1	-19335.5	1573.0	-1616000.0	-13415.0
3206.80.P	843.2	-43.1	-21552.8	334.0	-2236000.0	-6546.0
3206.81.P	786.8	84.4	-18751.8	-836.0	-1503000.0	12849.0
3206.82.P	959.0	68.1	-22160.4	-899.0	-2397000.0	10417.0
3206.83.P	734.0	-57.0	-18739.9	985.0	-1479000.0	-8765.0
3206.84.P	906.3	-73.3	-22148.5	922.0	-2373000.0	-11196.0
3206.85.P	778.7	-40.1	-16756.6	1741.0	-907605.9	-6412.0
3206.86.P	932.5	106.3	-24147.7	-2388.0	-2976000.0	16486.0
3206.87.P	760.6	-95.2	-16752.6	2474.0	-900118.0	-14833.0
3206.88.P	914.4	51.3	-24143.6	-1655.0	-2969000.0	8065.0
3206.89.P	777.5	-46.4	-16756.4	1834.0	-907457.0	-7381.0
3206.90.P	931.3	100.0	-24147.4	-2295.0	-2976000.0	15517.0
3206.91.P	761.7	-88.9	-16752.8	2381.0	-900268.0	-13864.0
3206.92.P	915.5	57.6	-24143.9	-1749.0	-2969000.0	9033.0
3206.93.P	568.4	60.3	-14771.1	-218.0	-452708.0	9090.0
3206.94.P	1142.7	5.9	-26133.2	-429.0	-3431000.0	985.0

Realizzazione nuova scuola dell'infanzia "Staccia Buratta" nel Comune di Vinci (FI)  
 RELAZIONE DI CALCOLO DELLE STRUTTURE



3206.95.P	550.3	5.2	-14767.1	515.0	-445221.0	668.0
3206.96.P	1124.6	-49.1	-26129.1	304.0	-3423000.0	-7437.0
3206.97.P	567.3	54.0	-14770.9	-125.0	-452559.0	8121.0
3206.98.P	1141.6	-0.4	-26132.9	-336.0	-3431000.0	16.0
3206.99.P	551.5	11.5	-14767.3	422.0	-445370.0	1637.0
3206.100.P	1125.7	-42.8	-26129.4	210.0	-3424000.0	-6468.0
3206.175.M	1624.4	-2.4	-44479.8	320.0	-4128000.0	-432.0
3206.176.M	1267.7	-4.7	-35783.4	304.0	-3302000.0	-778.0
3206.177.M	1388.1	2.6	-36172.8	189.0	-3385000.0	346.0
3206.178.M	1031.4	0.3	-27476.4	173.0	-2559000.0	-0.5
3206.179.B	1704.5	-2.6	-41375.6	283.0	-4003000.0	-449.0
3206.180.B	1347.8	-4.9	-32679.2	267.0	-3177000.0	-796.0
3206.181.B	1521.7	2.3	-30999.2	127.0	-3176000.0	317.0
3206.182.B	1165.0	0.0	-22302.8	110.0	-2350000.0	-30.0
3206.183.B	1468.2	2.4	-33068.7	151.0	-3259000.0	328.0
3206.184.B	1111.6	0.1	-24372.2	135.0	-2434000.0	-18.0
3206.185.B	1712.9	-5.5	-41377.5	408.0	-4007000.0	-918.0
3206.186.B	1356.2	-7.8	-32681.1	392.0	-3182000.0	-1265.0
3206.187.B	1476.6	-0.5	-33070.5	276.0	-3264000.0	-140.0
3206.188.B	1119.9	-2.9	-24374.1	260.0	-2439000.0	-487.0
3206.189.B	1535.6	-2.6	-31002.3	335.0	-3184000.0	-465.0
3206.190.B	1178.9	-4.9	-22305.9	319.0	-2358000.0	-811.0
3206.191.B	2210.5	-0.6	-41489.7	233.0	-4058000.0	-142.0
3206.192.B	1853.8	-2.9	-32793.3	217.0	-3232000.0	-489.0
3206.193.B	1974.2	4.4	-33182.7	102.0	-3314000.0	635.0
3206.194.B	1617.5	2.1	-24486.3	86.0	-2489000.0	289.0
3206.195.B	2364.9	5.6	-31189.2	44.0	-3268000.0	828.0
3206.196.B	2008.2	3.3	-22492.8	28.0	-2442000.0	482.0
3206.197.B	227.4	-4.7	-41042.8	427.0	-3711000.0	-799.0
3206.198.B	-129.3	-7.0	-32346.4	411.0	-2885000.0	-1145.0
3206.199.B	-8.9	0.3	-32735.8	296.0	-2967000.0	-21.0
3206.200.B	-365.6	-2.0	-24039.4	279.0	-2142000.0	-367.0
3206.201.B	-940.2	-1.2	-30444.4	367.0	-2689000.0	-265.0
3206.202.B	-1296.9	-3.6	-21748.0	351.0	-1864000.0	-612.0
3207.1.P	372.2	23.6	-16402.2	-625.0	-1259000.0	3687.0
3207.2.P	253.9	16.4	-11338.6	-437.0	-865262.0	2556.0
3207.3.M	638.0	37.6	-25807.5	-982.0	-2004000.0	5861.0
3207.4.M	519.7	30.3	-20743.9	-795.0	-1610000.0	4730.0
3207.5.M	505.1	30.6	-21104.9	-803.0	-1631000.0	4774.0
3207.6.M	386.8	23.4	-16041.3	-616.0	-1238000.0	3643.0
3207.7.B	521.7	22.1	-13489.9	-617.0	-1194000.0	3452.0
3207.8.B	403.3	14.8	-8426.3	-430.0	-800380.0	2321.0
3207.9.B	621.3	21.0	-11548.4	-612.0	-1151000.0	3295.0
3207.10.B	503.0	13.8	-6484.8	-425.0	-757125.0	2164.0
3207.11.B	787.5	36.0	-22895.2	-975.0	-1939000.0	5625.0
3207.12.B	669.1	28.8	-17831.6	-787.0	-1545000.0	4494.0
3207.13.B	754.2	28.0	-16251.0	-791.0	-1523000.0	4382.0
3207.14.B	635.9	20.8	-11187.4	-603.0	-1129000.0	3250.0
3207.15.B	654.6	29.1	-18192.6	-796.0	-1567000.0	4538.0
3207.16.B	536.2	21.8	-13129.0	-608.0	-1173000.0	3407.0
3207.17.B	547.3	17.3	-13495.7	-479.0	-1206000.0	2698.0
3207.18.B	428.9	10.0	-8432.1	-292.0	-812120.0	1567.0
3207.19.B	663.9	13.0	-11558.0	-383.0	-1171000.0	2039.0
3207.20.B	545.6	5.8	-6494.4	-195.0	-776691.0	908.0
3207.21.B	813.1	31.2	-22901.0	-837.0	-1951000.0	4872.0
3207.22.B	694.7	24.0	-17837.4	-649.0	-1557000.0	3741.0
3207.23.B	680.2	24.2	-18198.3	-658.0	-1578000.0	3785.0
3207.24.B	561.8	17.0	-13134.7	-471.0	-1184000.0	2654.0
3207.25.B	796.8	20.0	-16260.6	-561.0	-1543000.0	3126.0
3207.26.B	678.5	12.7	-11197.0	-374.0	-1149000.0	1995.0
3207.27.B	877.7	22.0	-13570.2	-583.0	-1201000.0	3431.0

Realizzazione nuova scuola dell'infanzia "Staccia Buratta" nel Comune di Vinci (FI)  
 RELAZIONE DI CALCOLO DELLE STRUTTURE



3207.28.B	759.4	14.7	-8506.6	-395.0	-807527.0	2300.0
3207.29.B	1214.7	20.9	-11682.1	-554.0	-1163000.0	3260.0
3207.30.B	1096.4	13.6	-6618.5	-367.0	-769037.0	2129.0
3207.31.B	1143.5	35.9	-22975.4	-940.0	-1946000.0	5604.0
3207.32.B	1025.2	28.7	-17911.8	-752.0	-1552000.0	4473.0
3207.33.B	1010.6	29.0	-18272.8	-761.0	-1574000.0	4517.0
3207.34.B	892.3	21.7	-13209.2	-574.0	-1180000.0	3386.0
3207.35.B	1347.6	27.9	-16384.8	-733.0	-1535000.0	4346.0
3207.36.B	1229.3	20.6	-11321.2	-545.0	-1141000.0	3215.0
3207.37.B	-819.0	21.5	-13187.8	-579.0	-963583.0	3361.0
3207.38.B	-937.4	14.3	-8124.2	-391.0	-569661.0	2229.0
3207.39.B	-1613.2	20.1	-11044.8	-548.0	-766515.0	3143.0
3207.40.B	-1731.6	12.9	-5981.2	-360.0	-372593.0	2012.0
3207.41.B	-553.2	35.5	-22593.1	-936.0	-1708000.0	5534.0
3207.42.B	-671.6	28.2	-17529.5	-748.0	-1314000.0	4403.0
3207.43.B	-686.1	28.5	-17890.4	-757.0	-1336000.0	4447.0
3207.44.B	-804.5	21.3	-12826.8	-570.0	-941971.0	3316.0
3207.45.B	-1480.3	27.1	-15747.5	-727.0	-1139000.0	4229.0
3207.46.B	-1598.6	19.8	-10683.9	-539.0	-744903.0	3098.0
3207.47.M	370.5	21.6	-16401.9	-522.0	-1203000.0	3354.0
3207.48.M	252.1	14.3	-11338.3	-334.0	-808667.0	2223.0
3207.49.M	368.8	19.5	-16401.5	-419.0	-1146000.0	3021.0
3207.50.M	250.4	12.2	-11337.9	-232.0	-752072.0	1890.0
3207.51.B	520.0	20.0	-13489.5	-514.0	-1138000.0	3118.0
3207.52.B	401.6	12.8	-8425.9	-327.0	-743785.0	1987.0
3207.53.B	619.6	19.0	-11548.0	-509.0	-1094000.0	2962.0
3207.54.B	501.2	11.7	-6484.4	-322.0	-700530.0	1830.0
3207.55.B	518.2	17.9	-13489.2	-412.0	-1081000.0	2785.0
3207.56.B	399.9	10.7	-8425.6	-224.0	-687190.0	1654.0
3207.57.B	545.5	15.2	-13495.3	-377.0	-1149000.0	2365.0
3207.58.B	427.2	7.9	-8431.7	-189.0	-755525.0	1234.0
3207.59.B	662.2	11.0	-11557.6	-280.0	-1114000.0	1706.0
3207.60.B	543.9	3.7	-6494.0	-92.0	-720096.0	575.0
3207.61.B	543.8	13.1	-13494.9	-274.0	-1093000.0	2032.0
3207.62.B	425.4	5.9	-8431.3	-86.0	-698930.0	901.0
3207.63.B	876.0	19.9	-13569.8	-480.0	-1145000.0	3097.0
3207.64.B	757.6	12.7	-8506.2	-292.0	-750932.0	1966.0
3207.65.B	1213.0	18.8	-11681.7	-452.0	-1106000.0	2927.0
3207.66.B	1094.6	11.6	-6618.1	-264.0	-712442.0	1795.0
3207.67.B	874.3	17.9	-13569.4	-377.0	-1088000.0	2764.0
3207.68.B	755.9	10.6	-8505.8	-189.0	-694337.0	1633.0
3207.69.P	590.5	81.4	-11380.7	-1249.0	-855758.0	12494.0
3207.70.P	174.9	123.8	-12791.6	-2129.0	-1093000.0	19052.0
3207.71.P	369.5	-89.0	-11331.0	1205.0	-753909.0	-13623.0
3207.72.P	-46.0	-46.6	-12741.8	326.0	-991586.1	-7065.0
3207.73.P	559.1	116.0	-11216.1	-1916.0	-818674.0	17828.0
3207.74.P	206.3	89.3	-12956.2	-1462.0	-1131000.0	13717.0
3207.75.P	338.1	-54.4	-11166.3	539.0	-716825.0	-8288.0
3207.76.P	-14.6	-81.2	-12906.4	992.0	-1029000.0	-12399.0
3207.77.P	587.5	59.0	-11380.1	-898.0	-854076.9	9059.0
3207.78.P	172.0	101.4	-12790.9	-1778.0	-1092000.0	15617.0
3207.79.P	372.4	-66.6	-11331.6	854.0	-755590.0	-10188.0
3207.80.P	-43.1	-24.2	-12742.4	-25.0	-993267.0	-3630.0
3207.81.P	556.2	93.6	-11215.4	-1565.0	-816993.0	14393.0
3207.82.P	203.4	66.9	-12955.6	-1111.0	-1129000.0	10282.0
3207.83.P	341.0	-32.1	-11167.0	187.0	-718506.0	-4853.0
3207.84.P	-11.7	-58.8	-12907.1	641.0	-1030000.0	-8964.0
3207.85.P	997.9	-27.7	-9717.4	636.0	-542821.0	-4298.0
3207.86.P	-387.2	113.6	-14420.1	-2296.0	-1335000.0	17562.0
3207.87.P	931.6	-78.8	-9702.4	1372.0	-512266.0	-12133.0
3207.88.P	-453.5	62.5	-14405.1	-1560.0	-1305000.0	9727.0

Realizzazione nuova scuola dell'infanzia "Staccia Buratta" nel Comune di Vinci (FI)  
 RELAZIONE DI CALCOLO DELLE STRUTTURE



3207.89.P	997.0	-34.4	-9717.2	741.0	-542317.0	-5329.0
3207.90.P	-388.1	106.9	-14419.9	-2191.0	-1335000.0	16532.0
3207.91.P	932.5	-72.1	-9702.6	1267.0	-512771.0	-11103.0
3207.92.P	-452.6	69.2	-14405.3	-1665.0	-1305000.0	10758.0
3207.93.P	893.3	87.5	-9168.5	-1587.0	-419207.0	13483.0
3207.94.P	-282.6	-1.6	-14968.9	-73.0	-1459000.0	-219.0
3207.95.P	827.0	36.4	-9153.6	-850.0	-388653.0	5648.0
3207.96.P	-348.9	-52.7	-14954.0	663.0	-1428000.0	-8054.0
3207.97.P	892.4	80.8	-9168.3	-1481.0	-418703.0	12453.0
3207.98.P	-283.5	-8.3	-14968.7	32.0	-1458000.0	-1250.0
3207.99.P	827.9	43.1	-9153.8	-955.0	-389157.0	6679.0
3207.100.P	-348.0	-46.0	-14954.2	558.0	-1429000.0	-7024.0
3207.175.M	634.6	33.5	-25806.7	-776.0	-1891000.0	5194.0
3207.176.M	516.2	26.2	-20743.1	-589.0	-1497000.0	4063.0
3207.177.M	503.4	28.6	-21104.5	-701.0	-1575000.0	4441.0
3207.178.M	385.0	21.3	-16040.9	-513.0	-1181000.0	3310.0
3207.179.B	784.0	31.9	-22894.4	-769.0	-1826000.0	4959.0
3207.180.B	665.7	24.6	-17830.8	-581.0	-1432000.0	3828.0
3207.181.B	752.5	26.0	-16250.6	-688.0	-1467000.0	4048.0
3207.182.B	634.1	18.7	-11187.0	-500.0	-1073000.0	2917.0
3207.183.B	652.9	27.0	-18192.2	-693.0	-1510000.0	4205.0
3207.184.B	534.5	19.7	-13128.6	-506.0	-1116000.0	3074.0
3207.185.B	809.6	27.1	-22900.2	-631.0	-1837000.0	4205.0
3207.186.B	691.3	19.8	-17836.6	-444.0	-1444000.0	3074.0
3207.187.B	678.4	22.2	-18197.9	-555.0	-1522000.0	3452.0
3207.188.B	560.1	14.9	-13134.3	-368.0	-1128000.0	2321.0
3207.189.B	795.1	17.9	-16260.2	-458.0	-1486000.0	2792.0
3207.190.B	676.8	10.7	-11196.6	-271.0	-1092000.0	1661.0
3207.191.B	1140.1	31.8	-22974.7	-734.0	-1833000.0	4938.0
3207.192.B	1021.7	24.6	-17911.1	-547.0	-1439000.0	3807.0
3207.193.B	1008.9	26.9	-18272.4	-658.0	-1517000.0	4184.0
3207.194.B	890.5	19.6	-13208.8	-471.0	-1123000.0	3053.0
3207.195.B	1345.9	25.8	-16384.4	-630.0	-1479000.0	4013.0
3207.196.B	1227.5	18.5	-11320.8	-443.0	-1085000.0	2882.0
3207.197.B	-556.7	31.4	-22592.3	-730.0	-1595000.0	4867.0
3207.198.B	-675.0	24.1	-17528.7	-543.0	-1201000.0	3736.0
3207.199.B	-687.8	26.4	-17890.1	-655.0	-1279000.0	4114.0
3207.200.B	-806.2	19.2	-12826.4	-467.0	-885376.0	2983.0
3207.201.B	-1482.0	25.0	-15747.1	-624.0	-1082000.0	3896.0
3207.202.B	-1600.4	17.8	-10683.5	-436.0	-688308.0	2765.0
3208.1.P	-367.9	-8.2	-24586.0	-1099.0	-1325000.0	-978.0
3208.2.P	-258.7	-6.0	-16925.9	-769.0	-898963.0	-730.0
3208.3.M	-554.7	-10.6	-39187.6	-1757.0	-2170000.0	-1192.0
3208.4.M	-445.6	-8.4	-31527.6	-1426.0	-1744000.0	-945.0
3208.5.M	-461.3	-9.4	-31886.8	-1428.0	-1747000.0	-1085.0
3208.6.M	-352.2	-7.2	-24226.7	-1097.0	-1321000.0	-838.0
3208.7.B	-303.6	-14.5	-21830.7	-937.0	-1272000.0	-1970.0
3208.8.B	-194.5	-12.4	-14170.7	-606.0	-845590.1	-1723.0
3208.9.B	-260.8	-18.8	-19993.9	-828.0	-1236000.0	-2632.0
3208.10.B	-151.7	-16.6	-12333.8	-497.0	-810008.0	-2385.0
3208.11.B	-490.5	-17.0	-36432.4	-1594.0	-2116000.0	-2185.0
3208.12.B	-381.4	-14.8	-28772.3	-1263.0	-1690000.0	-1938.0
3208.13.B	-354.2	-20.0	-27294.7	-1157.0	-1658000.0	-2739.0
3208.14.B	-245.1	-17.9	-19634.7	-826.0	-1232000.0	-2492.0
3208.15.B	-397.1	-15.8	-29131.6	-1265.0	-1694000.0	-2078.0
3208.16.B	-287.9	-13.6	-21471.5	-934.0	-1268000.0	-1830.0
3208.17.B	-304.0	-0.9	-21830.7	-932.0	-1268000.0	79.0
3208.18.B	-194.8	1.3	-14170.6	-601.0	-841959.0	326.0
3208.19.B	-261.3	4.0	-19993.8	-820.0	-1230000.0	784.0
3208.20.B	-152.2	6.1	-12333.7	-489.0	-803957.0	1031.0
3208.21.B	-490.8	-3.3	-36432.3	-1589.0	-2113000.0	-135.0



Realizzazione nuova scuola dell'infanzia "Staccia Buratta" nel Comune di Vinci (FI)  
 RELAZIONE DI CALCOLO DELLE STRUTTURE



3208.22.B	-381.7	-1.1	-28772.2	-1258.0	-1687000.0	112.0
3208.23.B	-397.4	-2.1	-29131.5	-1260.0	-1690000.0	-28.0
3208.24.B	-288.3	0.1	-21471.4	-930.0	-1264000.0	219.0
3208.25.B	-354.8	2.8	-27294.6	-1149.0	-1652000.0	677.0
3208.26.B	-245.7	4.9	-19634.5	-818.0	-1226000.0	924.0
3208.27.B	602.2	-5.1	-22034.9	-1025.0	-1478000.0	-534.0
3208.28.B	711.3	-3.0	-14374.8	-694.0	-1052000.0	-286.0
3208.29.B	1248.8	-3.0	-20334.1	-975.0	-1579000.0	-238.0
3208.30.B	1358.0	-0.9	-12674.0	-644.0	-1153000.0	9.6
3208.31.B	415.3	-7.5	-36636.5	-1682.0	-2322000.0	-748.0
3208.32.B	524.4	-5.4	-28976.4	-1351.0	-1896000.0	-501.0
3208.33.B	508.7	-6.3	-29335.7	-1354.0	-1900000.0	-641.0
3208.34.B	617.8	-4.2	-21675.6	-1023.0	-1474000.0	-394.0
3208.35.B	1155.4	-4.3	-27634.9	-1304.0	-2002000.0	-345.0
3208.36.B	1264.5	-2.1	-19974.9	-973.0	-1576000.0	-98.0
3208.37.B	-2152.2	-7.5	-21414.2	-886.0	-798556.0	-925.0
3208.38.B	-2043.1	-5.4	-13754.1	-555.0	-372557.0	-678.0
3208.39.B	-3341.7	-7.1	-19299.6	-743.0	-447620.0	-890.0
3208.40.B	-3232.6	-4.9	-11639.5	-412.0	-21621.0	-643.0
3208.41.B	-2339.1	-9.9	-36015.8	-1543.0	-1643000.0	-1140.0
3208.42.B	-2229.9	-7.8	-28355.7	-1212.0	-1217000.0	-892.0
3208.43.B	-2245.6	-8.7	-28715.0	-1214.0	-1221000.0	-1033.0
3208.44.B	-2136.5	-6.6	-21054.9	-883.0	-794889.0	-785.0
3208.45.B	-3435.2	-8.3	-26600.4	-1072.0	-869951.0	-998.0
3208.46.B	-3326.0	-6.1	-18940.4	-741.0	-443952.0	-750.0
3208.47.M	-377.9	-16.3	-24583.7	-973.0	-1292000.0	-2231.0
3208.48.M	-268.8	-14.2	-16923.7	-642.0	-865922.0	-1984.0
3208.49.M	-387.9	-24.5	-24581.5	-846.0	-1259000.0	-3485.0
3208.50.M	-278.8	-22.4	-16921.4	-515.0	-832882.0	-3237.0
3208.51.B	-313.6	-22.7	-21828.5	-810.0	-1239000.0	-3224.0
3208.52.B	-204.5	-20.6	-14168.4	-479.0	-812550.0	-2977.0
3208.53.B	-270.8	-27.0	-19991.7	-702.0	-1203000.0	-3886.0
3208.54.B	-161.7	-24.8	-12331.6	-371.0	-776968.0	-3638.0
3208.55.B	-323.6	-30.9	-21826.2	-684.0	-1206000.0	-4477.0
3208.56.B	-214.5	-28.7	-14166.2	-353.0	-779509.0	-4230.0
3208.57.B	-314.0	-9.0	-21828.4	-805.0	-1235000.0	-1174.0
3208.58.B	-204.8	-6.9	-14168.3	-474.0	-808919.0	-927.0
3208.59.B	-271.4	-4.2	-19991.5	-694.0	-1197000.0	-470.0
3208.60.B	-162.2	-2.0	-12331.5	-363.0	-770916.0	-222.0
3208.61.B	-324.0	-17.2	-21826.2	-679.0	-1202000.0	-2428.0
3208.62.B	-214.9	-15.1	-14166.1	-348.0	-775878.0	-2180.0
3208.63.B	592.2	-13.3	-22032.6	-898.0	-1444000.0	-1787.0
3208.64.B	701.3	-11.1	-14372.5	-568.0	-1018000.0	-1540.0
3208.65.B	1238.8	-11.2	-20331.9	-849.0	-1546000.0	-1491.0
3208.66.B	1348.0	-9.1	-12671.8	-518.0	-1120000.0	-1244.0
3208.67.B	582.1	-21.4	-22030.4	-772.0	-1411000.0	-3041.0
3208.68.B	691.3	-19.3	-14370.3	-441.0	-985455.9	-2793.0
3208.69.P	-618.3	140.9	-16715.5	-2046.0	-592111.0	21591.0
3208.70.P	67.0	179.1	-19380.3	-3187.0	-1296000.0	27581.0
3208.71.P	-611.9	-191.4	-16717.0	1563.0	-638167.0	-29066.0
3208.72.P	73.4	-153.2	-19381.8	421.0	-1342000.0	-23076.0
3208.73.P	-620.2	170.6	-16730.2	-2671.0	-599582.0	26198.0
3208.74.P	69.0	149.3	-19365.7	-2562.0	-1288000.0	22973.0
3208.75.P	-613.8	-161.6	-16731.7	937.0	-645638.0	-24459.0
3208.76.P	75.4	-183.0	-19367.1	1047.0	-1334000.0	-27684.0
3208.77.P	-618.1	122.5	-16715.6	-1722.0	-593578.0	18760.0
3208.78.P	67.2	160.7	-19380.4	-2863.0	-1297000.0	24750.0
3208.79.P	-612.1	-173.0	-16716.9	1239.0	-636699.0	-26236.0
3208.80.P	73.2	-134.8	-19381.7	98.0	-1340000.0	-20246.0
3208.81.P	-620.1	152.3	-16730.3	-2348.0	-601049.0	23368.0
3208.82.P	69.1	130.9	-19365.7	-2238.0	-1290000.0	20143.0



Realizzazione nuova scuola dell'infanzia "Staccia Buratta" nel Comune di Vinci (FI)  
 RELAZIONE DI CALCOLO DELLE STRUTTURE



3208.83.P	-614.0	-143.3	-16731.6	614.0	-644171.0	-21628.0
3208.84.P	75.2	-164.6	-19367.1	723.0	-1333000.0	-24853.0
3208.85.P	-1415.6	-20.0	-13607.1	549.0	212601.0	-3128.0
3208.86.P	868.8	107.4	-22489.8	-3256.0	-2133000.0	16839.0
3208.87.P	-1413.6	-119.7	-13607.5	1631.0	198784.0	-18325.0
3208.88.P	870.7	7.7	-22490.2	-2173.0	-2146000.0	1642.0
3208.89.P	-1415.5	-25.5	-13607.1	646.0	212161.0	-3977.0
3208.90.P	868.8	101.9	-22489.8	-3159.0	-2133000.0	15990.0
3208.91.P	-1413.7	-114.2	-13607.5	1534.0	199224.0	-17476.0
3208.92.P	870.6	13.2	-22490.2	-2270.0	-2146000.0	2491.0
3208.93.P	-1422.1	79.2	-13656.0	-1536.0	187697.0	12231.0
3208.94.P	875.3	8.1	-22440.9	-1171.0	-2108000.0	1481.0
3208.95.P	-1420.1	-20.5	-13656.4	-454.0	173880.0	-2966.0
3208.96.P	877.2	-91.6	-22441.3	-88.0	-2122000.0	-13716.0
3208.97.P	-1422.0	73.7	-13656.0	-1439.0	187257.0	11382.0
3208.98.P	875.3	2.6	-22440.9	-1074.0	-2108000.0	632.0
3208.99.P	-1420.2	-14.9	-13656.4	-551.0	174320.0	-2117.0
3208.100.P	877.1	-86.1	-22441.3	-185.0	-2121000.0	-12867.0
3208.175.M	-574.8	-26.9	-39183.1	-1504.0	-2104000.0	-3699.0
3208.176.M	-465.6	-24.8	-31523.1	-1173.0	-1678000.0	-3452.0
3208.177.M	-471.3	-17.5	-31884.6	-1302.0	-1714000.0	-2338.0
3208.178.M	-362.2	-15.4	-24224.5	-971.0	-1288000.0	-2091.0
3208.179.B	-510.5	-33.3	-36427.9	-1341.0	-2050000.0	-4692.0
3208.180.B	-401.4	-31.1	-28767.8	-1010.0	-1624000.0	-4444.0
3208.181.B	-364.2	-28.2	-27292.5	-1030.0	-1625000.0	-3993.0
3208.182.B	-255.1	-26.0	-19632.4	-699.0	-1199000.0	-3746.0
3208.183.B	-407.1	-23.9	-29129.3	-1139.0	-1661000.0	-3331.0
3208.184.B	-297.9	-21.8	-21469.2	-808.0	-1235000.0	-3084.0
3208.185.B	-510.9	-19.6	-36427.8	-1336.0	-2047000.0	-2642.0
3208.186.B	-401.7	-17.5	-28767.7	-1005.0	-1621000.0	-2395.0
3208.187.B	-407.4	-10.2	-29129.2	-1134.0	-1657000.0	-1281.0
3208.188.B	-298.3	-8.1	-21469.2	-803.0	-1231000.0	-1034.0
3208.189.B	-364.8	-5.4	-27292.3	-1022.0	-1619000.0	-577.0
3208.190.B	-255.7	-3.2	-19632.3	-691.0	-1193000.0	-330.0
3208.191.B	395.3	-23.8	-36632.0	-1429.0	-2256000.0	-3255.0
3208.192.B	504.4	-21.7	-28971.9	-1098.0	-1830000.0	-3008.0
3208.193.B	498.7	-14.5	-29333.4	-1227.0	-1867000.0	-1894.0
3208.194.B	607.8	-12.3	-21673.4	-896.0	-1441000.0	-1647.0
3208.195.B	1145.4	-12.4	-27632.7	-1177.0	-1969000.0	-1598.0
3208.196.B	1254.5	-10.3	-19972.6	-847.0	-1543000.0	-1351.0
3208.197.B	-2359.1	-26.2	-36011.3	-1290.0	-1577000.0	-3647.0
3208.198.B	-2250.0	-24.1	-28351.2	-959.0	-1151000.0	-3399.0
3208.199.B	-2255.6	-16.9	-28712.7	-1088.0	-1188000.0	-2286.0
3208.200.B	-2146.5	-14.7	-21052.7	-757.0	-761849.0	-2039.0
3208.201.B	-3445.2	-16.4	-26598.2	-945.0	-836911.1	-2251.0
3208.202.B	-3336.1	-14.3	-18938.1	-614.0	-410912.0	-2004.0
3209.1.P	217.5	-44.6	-16367.4	773.0	-1040000.0	-6871.0
3209.2.P	144.2	-31.6	-11313.9	552.0	-709987.0	-4871.0
3209.3.M	404.5	-66.5	-25754.9	1100.0	-1671000.0	-10219.0
3209.4.M	331.1	-53.5	-20701.4	878.0	-1341000.0	-8219.0
3209.5.M	311.0	-55.6	-21061.1	937.0	-1355000.0	-8545.0
3209.6.M	237.7	-42.6	-16007.7	715.0	-1025000.0	-6545.0
3209.7.B	412.8	-35.7	-13465.4	683.0	-1022000.0	-5512.0
3209.8.B	339.4	-22.7	-8411.9	461.0	-691827.0	-3513.0
3209.9.B	543.0	-29.8	-11530.7	623.0	-1010000.0	-4607.0
3209.10.B	469.6	-16.8	-6477.3	401.0	-679721.0	-2608.0
3209.11.B	599.8	-57.6	-22852.9	1009.0	-1653000.0	-8860.0
3209.12.B	526.4	-44.6	-17799.4	788.0	-1323000.0	-6861.0
3209.13.B	636.5	-40.7	-16224.5	786.0	-1325000.0	-6281.0
3209.14.B	563.1	-27.7	-11171.0	564.0	-995109.9	-4282.0
3209.15.B	506.3	-46.6	-18159.2	846.0	-1337000.0	-7186.0

Realizzazione nuova scuola dell'infanzia "Staccia Buratta" nel Comune di Vinci (FI)  
 RELAZIONE DI CALCOLO DELLE STRUTTURE



3209.16.B	432.9	-33.6	-13105.7	625.0	-1007000.0	-5187.0
3209.17.B	414.2	-42.3	-13465.7	766.0	-1022000.0	-6525.0
3209.18.B	340.8	-29.4	-8412.3	544.0	-692098.0	-4525.0
3209.19.B	545.3	-40.8	-11531.3	760.0	-1010000.0	-6294.0
3209.20.B	472.0	-27.8	-6477.8	539.0	-680171.0	-4295.0
3209.21.B	601.2	-64.2	-22853.2	1092.0	-1653000.0	-9873.0
3209.22.B	527.8	-51.2	-17799.8	870.0	-1323000.0	-7873.0
3209.23.B	507.7	-53.3	-18159.5	929.0	-1337000.0	-8199.0
3209.24.B	434.3	-40.3	-13106.0	707.0	-1007000.0	-6199.0
3209.25.B	638.8	-51.7	-16225.0	924.0	-1326000.0	-7968.0
3209.26.B	565.5	-38.7	-11171.6	702.0	-995559.9	-5969.0
3209.27.B	721.2	-35.9	-13534.9	594.0	-1004000.0	-5522.0
3209.28.B	647.8	-22.9	-8481.4	372.0	-673753.0	-3523.0
3209.29.B	1056.9	-30.1	-11646.6	474.0	-979588.0	-4624.0
3209.30.B	983.6	-17.1	-6593.1	253.0	-649597.0	-2624.0
3209.31.B	908.2	-57.8	-22922.4	920.0	-1635000.0	-8870.0
3209.32.B	834.8	-44.8	-17868.9	699.0	-1305000.0	-6871.0
3209.33.B	814.7	-46.8	-18228.6	757.0	-1319000.0	-7196.0
3209.34.B	741.3	-33.8	-13175.2	535.0	-989142.0	-5197.0
3209.35.B	1150.4	-41.0	-16340.3	637.0	-1295000.0	-6298.0
3209.36.B	1077.1	-28.0	-11286.8	416.0	-964986.1	-4298.0
3209.37.B	-898.7	-41.0	-13169.8	809.0	-812468.0	-6334.0
3209.38.B	-972.1	-28.0	-8116.4	588.0	-482478.0	-4335.0
3209.39.B	-1642.8	-38.6	-11038.2	833.0	-660795.0	-5976.0
3209.40.B	-1716.2	-25.6	-5984.7	612.0	-330805.0	-3977.0
3209.41.B	-711.7	-62.8	-22557.4	1136.0	-1443000.0	-9682.0
3209.42.B	-785.1	-49.8	-17503.9	914.0	-1113000.0	-7683.0
3209.43.B	-805.2	-51.9	-17863.6	973.0	-1128000.0	-8008.0
3209.44.B	-878.6	-38.9	-12810.1	751.0	-797867.0	-6009.0
3209.45.B	-1549.4	-49.5	-15731.9	997.0	-976184.0	-7650.0
3209.46.B	-1622.7	-36.5	-10678.4	775.0	-646194.0	-5651.0
3209.47.M	221.5	-59.3	-16368.3	917.0	-989201.0	-9097.0
3209.48.M	148.1	-46.3	-11314.8	696.0	-659210.0	-7097.0
3209.49.M	225.5	-73.9	-16369.2	1061.0	-938425.0	-11323.0
3209.50.M	152.1	-60.9	-11315.7	839.0	-608434.0	-9324.0
3209.51.B	416.8	-50.3	-13466.3	827.0	-971041.0	-7739.0
3209.52.B	343.4	-37.4	-8412.8	605.0	-641051.0	-5739.0
3209.53.B	547.0	-44.4	-11531.6	766.0	-958934.9	-6833.0
3209.54.B	473.6	-31.4	-6478.2	545.0	-628944.0	-4834.0
3209.55.B	420.7	-65.0	-13467.2	970.0	-920265.1	-9965.0
3209.56.B	347.4	-52.0	-8413.7	749.0	-590274.0	-7965.0
3209.57.B	418.2	-57.0	-13466.6	909.0	-971312.0	-8751.0
3209.58.B	344.8	-44.0	-8413.1	688.0	-641321.0	-6752.0
3209.59.B	549.3	-55.4	-11532.2	904.0	-959386.1	-8521.0
3209.60.B	475.9	-42.4	-6478.7	683.0	-629395.0	-6521.0
3209.61.B	422.1	-71.6	-13467.5	1053.0	-920534.9	-10977.0
3209.62.B	348.8	-58.6	-8414.0	831.0	-590544.0	-8978.0
3209.63.B	725.1	-50.5	-13535.8	737.0	-952967.0	-7749.0
3209.64.B	651.8	-37.6	-8482.3	516.0	-622977.0	-5749.0
3209.65.B	1060.9	-44.7	-11647.5	618.0	-928812.0	-6850.0
3209.66.B	987.5	-31.7	-6594.0	396.0	-598821.0	-4850.0
3209.67.B	729.1	-65.2	-13536.7	881.0	-902191.0	-9975.0
3209.68.B	655.7	-52.2	-8483.2	660.0	-572200.0	-7975.0
3209.69.P	523.2	24.1	-11197.9	-522.0	-718572.0	3735.0
3209.70.P	-190.1	69.0	-12877.0	-1531.0	-814117.0	10688.0
3209.71.P	504.6	-135.3	-11193.7	2683.0	-707592.0	-20898.0
3209.72.P	-208.6	-90.5	-12872.8	1674.0	-803137.0	-13946.0
3209.73.P	491.7	58.5	-11368.6	-1200.0	-739857.0	9051.0
3209.74.P	-158.6	34.5	-12706.3	-852.0	-792832.0	5372.0
3209.75.P	473.2	-100.9	-11364.4	2005.0	-728877.0	-15582.0
3209.76.P	-177.2	-124.9	-12702.1	2353.0	-781852.0	-19261.0

Realizzazione nuova scuola dell'infanzia "Staccia Buratta" nel Comune di Vinci (FI)  
 RELAZIONE DI CALCOLO DELLE STRUTTURE



3209.77.P	515.5	1.6	-11196.2	-151.0	-715819.0	281.0
3209.78.P	-197.8	46.5	-12875.2	-1160.0	-811365.0	7234.0
3209.79.P	512.3	-112.8	-11195.5	2313.0	-710344.0	-17444.0
3209.80.P	-200.9	-68.0	-12874.5	1304.0	-805889.0	-10492.0
3209.81.P	484.0	36.1	-11366.8	-830.0	-737105.0	5597.0
3209.82.P	-166.4	12.1	-12704.6	-482.0	-790080.0	1918.0
3209.83.P	480.9	-78.4	-11366.1	1634.0	-731629.0	-12128.0
3209.84.P	-169.5	-102.4	-12703.9	1982.0	-784604.0	-15807.0
3209.85.P	1348.8	-84.0	-9237.6	1778.0	-603259.0	-12997.0
3209.86.P	-1028.7	65.5	-14834.4	-1587.0	-921744.1	10177.0
3209.87.P	1343.2	-131.8	-9236.3	2739.0	-599965.0	-20387.0
3209.88.P	-1034.2	17.6	-14833.1	-625.0	-918450.0	2787.0
3209.89.P	1346.4	-90.7	-9237.1	1889.0	-602433.0	-14033.0
3209.90.P	-1031.0	58.7	-14833.8	-1476.0	-920918.0	9141.0
3209.91.P	1345.5	-125.1	-9236.9	2628.0	-600791.0	-19351.0
3209.92.P	-1031.9	24.4	-14833.6	-736.0	-919275.0	3823.0
3209.93.P	1244.0	30.8	-9806.4	-484.0	-674210.0	4722.0
3209.94.P	-923.9	-49.3	-14265.6	675.0	-850793.0	-7542.0
3209.95.P	1238.4	-17.1	-9805.1	477.0	-670916.0	-2668.0
3209.96.P	-929.5	-97.1	-14264.3	1637.0	-847499.0	-14932.0
3209.97.P	1241.7	24.0	-9805.8	-373.0	-673384.0	3686.0
3209.98.P	-926.2	-56.0	-14265.1	786.0	-849967.0	-8578.0
3209.99.P	1240.8	-10.3	-9805.6	366.0	-671741.0	-1632.0
3209.100.P	-927.2	-90.3	-14264.9	1526.0	-848325.0	-13896.0
3209.175.M	412.4	-95.7	-25756.7	1387.0	-1569000.0	-14671.0
3209.176.M	339.1	-82.7	-20703.2	1165.0	-1239000.0	-12672.0
3209.177.M	315.0	-70.2	-21062.0	1080.0	-1305000.0	-10771.0
3209.178.M	241.6	-57.2	-16008.6	859.0	-974600.0	-8771.0
3209.179.B	607.7	-86.8	-22854.7	1296.0	-1551000.0	-13313.0
3209.180.B	534.3	-73.8	-17801.2	1075.0	-1221000.0	-11313.0
3209.181.B	640.4	-55.3	-16225.4	929.0	-1274000.0	-8507.0
3209.182.B	567.1	-42.3	-11171.9	708.0	-944333.0	-6508.0
3209.183.B	510.3	-61.3	-18160.0	990.0	-1286000.0	-9413.0
3209.184.B	436.9	-48.3	-13106.6	768.0	-956440.1	-7413.0
3209.185.B	609.1	-93.4	-22855.0	1379.0	-1551000.0	-14325.0
3209.186.B	535.7	-80.4	-17801.5	1158.0	-1221000.0	-12326.0
3209.187.B	511.7	-67.9	-18160.4	1072.0	-1287000.0	-10425.0
3209.188.B	438.3	-54.9	-13106.9	851.0	-956709.9	-8426.0
3209.189.B	642.8	-66.4	-16225.9	1067.0	-1275000.0	-10195.0
3209.190.B	569.4	-53.4	-11172.5	846.0	-944784.0	-8195.0
3209.191.B	916.1	-87.0	-22924.2	1207.0	-1533000.0	-13323.0
3209.192.B	842.7	-74.0	-17870.7	986.0	-1203000.0	-11323.0
3209.193.B	818.6	-61.5	-18229.5	901.0	-1268000.0	-9423.0
3209.194.B	745.3	-48.5	-13176.1	679.0	-938366.0	-7423.0
3209.195.B	1154.4	-55.7	-16341.2	781.0	-1244000.0	-8524.0
3209.196.B	1081.0	-42.7	-11287.7	559.0	-914209.9	-6524.0
3209.197.B	-703.8	-92.1	-22559.1	1423.0	-1342000.0	-14134.0
3209.198.B	-777.2	-79.1	-17505.7	1201.0	-1012000.0	-12135.0
3209.199.B	-801.2	-66.6	-17864.5	1116.0	-1077000.0	-10234.0
3209.200.B	-874.6	-53.6	-12811.0	895.0	-747090.0	-8235.0
3209.201.B	-1545.4	-64.1	-15732.8	1140.0	-925408.0	-9877.0
3209.202.B	-1618.8	-51.1	-10679.3	919.0	-595417.0	-7877.0
3210.1.P	875.7	-28.0	-27803.6	881.0	-2268000.0	-4399.0
3210.2.P	600.4	-20.1	-19125.6	625.0	-1553000.0	-3154.0
3210.3.M	1402.6	-39.0	-44429.9	1326.0	-3652000.0	-6156.0
3210.4.M	1127.4	-31.1	-35751.8	1070.0	-2937000.0	-4912.0
3210.5.M	1139.2	-33.5	-36116.7	1104.0	-2960000.0	-5277.0
3210.6.M	863.9	-25.6	-27438.7	848.0	-2245000.0	-4033.0
3210.7.B	1004.5	-22.6	-24710.4	688.0	-2204000.0	-3550.0
3210.8.B	729.3	-14.7	-16032.4	432.0	-1490000.0	-2306.0
3210.9.B	1090.4	-19.1	-22648.3	558.0	-2162000.0	-2985.0

Realizzazione nuova scuola dell'infanzia "Staccia Buratta" nel Comune di Vinci (FI)  
 RELAZIONE DI CALCOLO DELLE STRUTTURE



3210.10.B	815.2	-11.1	-13970.2	303.0	-1448000.0	-1741.0
3210.11.B	1531.5	-33.7	-41336.7	1132.0	-3589000.0	-5308.0
3210.12.B	1256.2	-25.8	-32658.6	877.0	-2874000.0	-4064.0
3210.13.B	1353.9	-24.6	-30961.4	781.0	-2854000.0	-3864.0
3210.14.B	1078.7	-16.7	-22283.3	525.0	-2140000.0	-2619.0
3210.15.B	1268.0	-28.2	-33023.5	910.0	-2896000.0	-4429.0
3210.16.B	992.8	-20.2	-24345.5	654.0	-2182000.0	-3185.0
3210.17.B	1016.2	-26.8	-24713.0	807.0	-2205000.0	-4203.0
3210.18.B	741.0	-18.9	-16035.0	551.0	-1491000.0	-2959.0
3210.19.B	1109.9	-26.0	-22652.6	758.0	-2164000.0	-4073.0
3210.20.B	834.6	-18.1	-13974.6	502.0	-1449000.0	-2829.0
3210.21.B	1543.1	-37.9	-41339.3	1252.0	-3589000.0	-5961.0
3210.22.B	1267.9	-29.9	-32661.2	996.0	-2875000.0	-4716.0
3210.23.B	1279.7	-32.3	-33026.2	1030.0	-2897000.0	-5082.0
3210.24.B	1004.4	-24.4	-24348.1	774.0	-2183000.0	-3838.0
3210.25.B	1373.4	-31.5	-30965.8	980.0	-2856000.0	-4952.0
3210.26.B	1098.1	-23.6	-22287.7	725.0	-2141000.0	-3707.0
3210.27.B	1441.6	-24.4	-24808.9	827.0	-2209000.0	-3852.0
3210.28.B	1166.4	-16.5	-16130.9	572.0	-1495000.0	-2608.0
3210.29.B	1818.9	-22.1	-22812.4	791.0	-2170000.0	-3488.0
3210.30.B	1543.7	-14.2	-14134.4	536.0	-1456000.0	-2243.0
3210.31.B	1968.6	-35.5	-41435.2	1272.0	-3593000.0	-5610.0
3210.32.B	1693.3	-27.6	-32757.1	1016.0	-2879000.0	-4365.0
3210.33.B	1705.1	-30.0	-33122.0	1050.0	-2901000.0	-4731.0
3210.34.B	1429.9	-22.1	-24444.0	794.0	-2187000.0	-3487.0
3210.35.B	2082.4	-27.6	-31125.6	1014.0	-2862000.0	-4366.0
3210.36.B	1807.2	-19.7	-22447.5	758.0	-2148000.0	-3122.0
3210.37.B	-393.5	-22.0	-24395.4	627.0	-1969000.0	-3439.0
3210.38.B	-668.7	-14.1	-15717.3	372.0	-1254000.0	-2195.0
3210.39.B	-1239.6	-18.0	-22123.2	458.0	-1770000.0	-2799.0
3210.40.B	-1514.8	-10.1	-13445.1	202.0	-1055000.0	-1555.0
3210.41.B	133.5	-33.0	-41021.6	1072.0	-3353000.0	-5197.0
3210.42.B	-141.8	-25.1	-32343.6	817.0	-2639000.0	-3952.0
3210.43.B	-130.0	-27.5	-32708.5	850.0	-2661000.0	-4318.0
3210.44.B	-405.3	-19.6	-24030.4	594.0	-1947000.0	-3074.0
3210.45.B	-976.1	-23.5	-30436.3	681.0	-2462000.0	-3678.0
3210.46.B	-1251.4	-15.6	-21758.3	425.0	-1747000.0	-2434.0
3210.47.M	772.2	-36.5	-27780.3	1042.0	-2216000.0	-5717.0
3210.48.M	496.9	-28.6	-19102.2	787.0	-1501000.0	-4473.0
3210.49.M	668.6	-45.1	-27757.0	1204.0	-2163000.0	-7036.0
3210.50.M	393.4	-37.2	-19078.9	948.0	-1449000.0	-5791.0
3210.51.B	901.0	-31.2	-24687.1	849.0	-2152000.0	-4869.0
3210.52.B	625.8	-23.3	-16009.0	593.0	-1438000.0	-3625.0
3210.53.B	986.9	-27.6	-22624.9	720.0	-2110000.0	-4303.0
3210.54.B	711.6	-19.7	-13946.9	464.0	-1396000.0	-3059.0
3210.55.B	797.5	-39.7	-24663.7	1010.0	-2100000.0	-6187.0
3210.56.B	522.2	-31.8	-15985.7	754.0	-1386000.0	-4943.0
3210.57.B	912.7	-35.4	-24689.7	968.0	-2153000.0	-5522.0
3210.58.B	637.4	-27.4	-16011.6	713.0	-1439000.0	-4277.0
3210.59.B	1006.3	-34.6	-22629.3	919.0	-2111000.0	-5391.0
3210.60.B	731.1	-26.7	-13951.3	663.0	-1397000.0	-4147.0
3210.61.B	809.1	-43.9	-24666.4	1130.0	-2101000.0	-6840.0
3210.62.B	533.9	-36.0	-15988.3	874.0	-1386000.0	-5596.0
3210.63.B	1338.1	-33.0	-24785.6	988.0	-2157000.0	-5171.0
3210.64.B	1062.9	-25.1	-16107.5	733.0	-1443000.0	-3926.0
3210.65.B	1715.4	-30.6	-22789.1	953.0	-2118000.0	-4806.0
3210.66.B	1440.2	-22.7	-14111.0	697.0	-1404000.0	-3562.0
3210.67.B	1234.6	-41.5	-24762.2	1150.0	-2105000.0	-6489.0
3210.68.B	959.3	-33.6	-16084.2	894.0	-1390000.0	-5245.0
3210.69.P	866.2	58.0	-18752.8	-661.0	-1402000.0	8847.0
3210.70.P	529.3	80.2	-22080.4	-684.0	-1940000.0	12185.0

Realizzazione nuova scuola dell'infanzia "Staccia Buratta" nel Comune di Vinci (FI)  
 RELAZIONE DI CALCOLO DELLE STRUTTURE



3210.71.P	754.3	-122.0	-18727.6	1995.0	-1383000.0	-18753.0
3210.72.P	417.4	-99.8	-22055.2	1971.0	-1921000.0	-15414.0
3210.73.P	873.5	86.2	-19369.6	-1209.0	-1514000.0	13196.0
3210.74.P	521.9	52.0	-21463.6	-137.0	-1827000.0	7837.0
3210.75.P	761.7	-93.9	-19344.4	1447.0	-1495000.0	-14404.0
3210.76.P	410.1	-128.0	-21438.3	2519.0	-1809000.0	-19763.0
3210.77.P	862.5	37.4	-18751.9	-346.0	-1399000.0	5687.0
3210.78.P	525.5	59.6	-22079.6	-370.0	-1937000.0	9026.0
3210.79.P	758.1	-101.4	-18728.4	1680.0	-1385000.0	-15594.0
3210.80.P	421.1	-79.2	-22056.0	1656.0	-1923000.0	-12255.0
3210.81.P	869.8	65.6	-19368.8	-894.0	-1512000.0	10036.0
3210.82.P	518.2	31.4	-21462.7	178.0	-1825000.0	4677.0
3210.83.P	765.4	-73.3	-19345.3	1132.0	-1497000.0	-11245.0
3210.84.P	413.8	-107.4	-21439.2	2204.0	-1811000.0	-16604.0
3210.85.P	1220.2	-30.9	-14861.7	296.0	-767469.0	-4708.0
3210.86.P	97.0	43.1	-25953.8	217.0	-2561000.0	6421.0
3210.87.P	1186.6	-84.9	-14854.2	1093.0	-761929.0	-12988.0
3210.88.P	63.4	-10.9	-25946.2	1014.0	-2555000.0	-1859.0
3210.89.P	1219.0	-37.1	-14861.5	390.0	-766826.0	-5656.0
3210.90.P	95.9	37.0	-25953.5	312.0	-2560000.0	5473.0
3210.91.P	1187.7	-78.8	-14854.4	998.0	-762572.0	-12040.0
3210.92.P	64.6	-4.7	-25946.5	920.0	-2556000.0	-912.0
3210.93.P	1244.6	63.0	-16917.9	-1529.0	-1141000.0	9788.0
3210.94.P	72.5	-50.8	-23897.6	2043.0	-2187000.0	-8075.0
3210.95.P	1211.1	9.0	-16910.3	-733.0	-1136000.0	1508.0
3210.96.P	39.0	-104.8	-23890.1	2840.0	-2181000.0	-16355.0
3210.97.P	1243.5	56.8	-16917.7	-1435.0	-1141000.0	8840.0
3210.98.P	71.4	-56.9	-23897.4	2137.0	-2186000.0	-9023.0
3210.99.P	1212.2	15.1	-16910.6	-827.0	-1136000.0	2456.0
3210.100.P	40.1	-98.6	-23890.3	2745.0	-2182000.0	-15408.0
3210.175.M	1195.6	-56.1	-44383.2	1648.0	-3547000.0	-8793.0
3210.176.M	920.3	-48.2	-35705.1	1393.0	-2833000.0	-7549.0
3210.177.M	1035.6	-42.1	-36093.4	1265.0	-2908000.0	-6596.0
3210.178.M	760.4	-34.2	-27415.4	1009.0	-2193000.0	-5352.0
3210.179.B	1324.4	-50.8	-41290.0	1455.0	-3484000.0	-7945.0
3210.180.B	1049.1	-42.9	-32611.9	1199.0	-2770000.0	-6701.0
3210.181.B	1250.4	-33.1	-30938.1	942.0	-2802000.0	-5182.0
3210.182.B	975.1	-25.2	-22260.0	686.0	-2088000.0	-3938.0
3210.183.B	1164.5	-36.7	-33000.2	1071.0	-2844000.0	-5748.0
3210.184.B	889.2	-28.8	-24322.1	815.0	-2130000.0	-4503.0
3210.185.B	1336.1	-55.0	-41292.6	1574.0	-3485000.0	-8598.0
3210.186.B	1060.8	-47.0	-32614.6	1319.0	-2771000.0	-7354.0
3210.187.B	1176.1	-40.9	-33002.8	1191.0	-2845000.0	-6400.0
3210.188.B	900.9	-33.0	-24324.8	935.0	-2131000.0	-5156.0
3210.189.B	1269.8	-40.1	-30942.4	1141.0	-2803000.0	-6270.0
3210.190.B	994.6	-32.2	-22264.4	886.0	-2089000.0	-5026.0
3210.191.B	1761.5	-52.6	-41388.5	1595.0	-3489000.0	-8247.0
3210.192.B	1486.2	-44.7	-32710.4	1339.0	-2775000.0	-7002.0
3210.193.B	1601.6	-38.5	-33098.7	1211.0	-2849000.0	-6049.0
3210.194.B	1326.3	-30.6	-24420.6	955.0	-2135000.0	-4805.0
3210.195.B	1978.9	-36.1	-31102.2	1175.0	-2810000.0	-5685.0
3210.196.B	1703.6	-28.2	-22424.2	919.0	-2096000.0	-4441.0
3210.197.B	-73.6	-50.1	-40974.9	1395.0	-3248000.0	-7834.0
3210.198.B	-348.9	-42.2	-32296.9	1139.0	-2534000.0	-6589.0
3210.199.B	-233.5	-36.1	-32685.2	1011.0	-2609000.0	-5636.0
3210.200.B	-508.8	-28.1	-24007.1	755.0	-1894000.0	-4392.0
3210.201.B	-1079.7	-32.0	-30413.0	842.0	-2409000.0	-4997.0
3210.202.B	-1354.9	-24.1	-21734.9	586.0	-1695000.0	-3752.0
3211.1.P	798.5	-35.3	-17001.9	303.0	-1515000.0	-5360.0
3211.2.P	555.9	-25.3	-11750.6	222.0	-1047000.0	-3852.0
3211.3.M	1319.5	-51.3	-26784.1	403.0	-2392000.0	-7791.0



Realizzazione nuova scuola dell'infanzia "Staccia Buratta" nel Comune di Vinci (FI)  
 RELAZIONE DI CALCOLO DELLE STRUTTURE



3211.4.M	1076.8	-41.4	-21532.9	322.0	-1924000.0	-6283.0
3211.5.M	1059.0	-43.3	-21893.0	353.0	-1954000.0	-6576.0
3211.6.M	816.3	-33.4	-16641.7	272.0	-1485000.0	-5068.0
3211.7.B	877.3	-27.3	-13972.9	167.0	-1409000.0	-4133.0
3211.8.B	634.7	-17.4	-8721.6	86.0	-940617.0	-2625.0
3211.9.B	929.9	-22.0	-11953.6	76.0	-1338000.0	-3315.0
3211.10.B	687.2	-12.1	-6702.3	-4.8	-870016.0	-1807.0
3211.11.B	1398.3	-43.4	-23755.2	267.0	-2286000.0	-6564.0
3211.12.B	1155.6	-33.4	-18503.9	186.0	-1818000.0	-5056.0
3211.13.B	1190.3	-30.0	-16844.8	127.0	-1777000.0	-4531.0
3211.14.B	947.7	-20.1	-11593.5	46.0	-1309000.0	-3023.0
3211.15.B	1137.8	-35.3	-18864.1	217.0	-1848000.0	-5349.0
3211.16.B	895.1	-25.4	-13612.8	136.0	-1379000.0	-3841.0
3211.17.B	877.0	-31.7	-13972.8	292.0	-1411000.0	-4823.0
3211.18.B	634.3	-21.8	-8721.6	211.0	-942788.9	-3314.0
3211.19.B	929.3	-29.3	-11953.5	285.0	-1342000.0	-4464.0
3211.20.B	686.6	-19.4	-6702.2	204.0	-873636.1	-2956.0
3211.21.B	1397.9	-47.8	-23755.1	393.0	-2288000.0	-7254.0
3211.22.B	1155.2	-37.8	-18503.8	312.0	-1820000.0	-5745.0
3211.23.B	1137.4	-39.7	-18864.0	342.0	-1850000.0	-6038.0
3211.24.B	894.8	-29.8	-13612.7	261.0	-1381000.0	-4530.0
3211.25.B	1189.7	-37.4	-16844.6	335.0	-1781000.0	-5680.0
3211.26.B	947.1	-27.4	-11593.3	254.0	-1312000.0	-4172.0
3211.27.B	1265.3	-31.3	-14060.3	327.0	-1415000.0	-4765.0
3211.28.B	1022.6	-21.3	-8809.1	246.0	-946680.9	-3257.0
3211.29.B	1576.4	-28.6	-12099.3	344.0	-1348000.0	-4368.0
3211.30.B	1333.7	-18.7	-6848.0	263.0	-880123.1	-2860.0
3211.31.B	1786.2	-47.3	-23842.6	428.0	-2292000.0	-7196.0
3211.32.B	1543.5	-37.4	-18591.3	347.0	-1824000.0	-5688.0
3211.33.B	1525.7	-39.3	-18951.5	378.0	-1854000.0	-5981.0
3211.34.B	1283.1	-29.4	-13700.2	297.0	-1385000.0	-4472.0
3211.35.B	1836.9	-36.6	-16990.5	394.0	-1787000.0	-5584.0
3211.36.B	1594.2	-26.7	-11739.2	313.0	-1319000.0	-4075.0
3211.37.B	-486.1	-24.2	-13665.7	94.0	-1166000.0	-3650.0
3211.38.B	-728.8	-14.3	-8414.4	13.0	-698138.0	-2142.0
3211.39.B	-1342.6	-16.8	-11441.5	-44.0	-934242.0	-2510.0
3211.40.B	-1585.3	-6.9	-6190.2	-126.0	-465885.0	-1002.0
3211.41.B	34.8	-40.2	-23447.9	195.0	-2044000.0	-6081.0
3211.42.B	-207.9	-30.3	-18196.6	114.0	-1575000.0	-4573.0
3211.43.B	-225.7	-32.2	-18556.8	145.0	-1605000.0	-4865.0
3211.44.B	-468.3	-22.3	-13305.5	64.0	-1137000.0	-3357.0
3211.45.B	-1082.1	-24.8	-16332.7	5.8	-1373000.0	-3725.0
3211.46.B	-1324.8	-14.9	-11081.4	-75.0	-904515.1	-2217.0
3211.47.M	939.0	-52.7	-17033.5	465.0	-1478000.0	-8005.0
3211.48.M	696.3	-42.7	-11782.2	384.0	-1010000.0	-6496.0
3211.49.M	1079.5	-70.1	-17065.2	627.0	-1441000.0	-10649.0
3211.50.M	836.8	-60.1	-11813.9	546.0	-973115.1	-9141.0
3211.51.B	1017.8	-44.7	-14004.6	329.0	-1372000.0	-6778.0
3211.52.B	775.2	-34.8	-8753.3	248.0	-903915.1	-5270.0
3211.53.B	1070.4	-39.4	-11985.3	238.0	-1302000.0	-5960.0
3211.54.B	827.7	-29.4	-6734.0	157.0	-833313.9	-4452.0
3211.55.B	1158.3	-62.1	-14036.2	491.0	-1336000.0	-9422.0
3211.56.B	915.6	-52.1	-8785.0	410.0	-867213.0	-7914.0
3211.57.B	1017.5	-49.1	-14004.5	454.0	-1374000.0	-7467.0
3211.58.B	774.8	-39.2	-8753.2	373.0	-906087.0	-5959.0
3211.59.B	1069.8	-46.7	-11985.1	447.0	-1305000.0	-7109.0
3211.60.B	827.1	-36.8	-6733.9	366.0	-836934.0	-5600.0
3211.61.B	1157.9	-66.5	-14036.2	616.0	-1338000.0	-10111.0
3211.62.B	915.3	-56.6	-8784.9	535.0	-869384.9	-8603.0
3211.63.B	1405.8	-48.7	-14092.0	490.0	-1378000.0	-7409.0
3211.64.B	1163.1	-38.7	-8840.7	408.0	-909979.0	-5901.0



Realizzazione nuova scuola dell'infanzia "Staccia Buratta" nel Comune di Vinci (FI)  
 RELAZIONE DI CALCOLO DELLE STRUTTURE



3211.65.B	1716.9	-46.0	-12131.0	506.0	-1312000.0	-7013.0
3211.66.B	1474.2	-36.1	-6879.7	425.0	-843422.0	-5504.0
3211.67.B	1546.2	-66.0	-14123.7	652.0	-1342000.0	-10054.0
3211.68.B	1303.6	-56.1	-8872.4	571.0	-873278.0	-8546.0
3211.69.P	714.5	53.4	-11387.0	-1096.0	-920169.1	8250.0
3211.70.P	438.0	57.3	-13609.5	-770.0	-1327000.0	8766.0
3211.71.P	739.7	-110.0	-11392.7	1226.0	-900769.1	-16777.0
3211.72.P	463.3	-106.1	-13615.2	1552.0	-1307000.0	-16260.0
3211.73.P	724.2	76.2	-11961.7	-1512.0	-1035000.0	11777.0
3211.74.P	428.2	34.4	-13034.8	-354.0	-1211000.0	5239.0
3211.75.P	749.5	-87.1	-11967.4	810.0	-1016000.0	-13249.0
3211.76.P	453.5	-129.0	-13040.5	1968.0	-1192000.0	-19787.0
3211.77.P	709.6	34.8	-11385.9	-817.0	-918880.9	5397.0
3211.78.P	433.1	38.7	-13608.4	-492.0	-1325000.0	5913.0
3211.79.P	744.6	-91.4	-11393.8	948.0	-902057.0	-13924.0
3211.80.P	468.1	-87.5	-13616.2	1273.0	-1308000.0	-13408.0
3211.81.P	719.4	57.6	-11960.6	-1233.0	-1034000.0	8924.0
3211.82.P	423.4	15.8	-13033.7	-76.0	-1210000.0	2386.0
3211.83.P	754.4	-68.5	-11968.5	532.0	-1017000.0	-10397.0
3211.84.P	458.4	-110.4	-13041.6	1690.0	-1193000.0	-16935.0
3211.85.P	1045.9	-8.4	-8796.1	-663.0	-439292.0	-1112.0
3211.86.P	124.3	4.7	-16204.3	422.0	-1794000.0	609.0
3211.87.P	1053.4	-57.4	-8797.8	34.0	-433472.0	-8620.0
3211.88.P	131.9	-44.3	-16206.0	1119.0	-1788000.0	-6899.0
3211.89.P	1044.4	-14.0	-8795.8	-579.0	-438906.0	-1968.0
3211.90.P	122.8	-0.9	-16204.0	506.0	-1793000.0	-247.0
3211.91.P	1054.9	-51.8	-8798.1	-50.0	-433859.0	-7764.0
3211.92.P	133.3	-38.7	-16206.4	1036.0	-1788000.0	-6043.0
3211.93.P	1078.4	67.9	-10711.7	-2050.0	-823255.9	10645.0
3211.94.P	91.7	-71.6	-14288.7	1809.0	-1410000.0	-11148.0
3211.95.P	1086.0	18.9	-10713.4	-1353.0	-817436.0	3137.0
3211.96.P	99.3	-120.6	-14290.4	2506.0	-1404000.0	-18656.0
3211.97.P	1077.0	62.3	-10711.4	-1966.0	-822870.0	9789.0
3211.98.P	90.3	-77.2	-14288.4	1893.0	-1409000.0	-12004.0
3211.99.P	1087.5	24.5	-10713.8	-1437.0	-817822.0	3993.0
3211.100.P	100.8	-115.0	-14290.7	2422.0	-1404000.0	-17800.0
3211.175.M	1600.4	-86.1	-26847.5	728.0	-2319000.0	-13080.0
3211.176.M	1357.8	-76.2	-21596.2	646.0	-1850000.0	-11572.0
3211.177.M	1199.5	-60.7	-21924.7	515.0	-1917000.0	-9220.0
3211.178.M	956.8	-50.8	-16673.4	434.0	-1448000.0	-7712.0
3211.179.B	1679.3	-78.1	-23818.5	592.0	-2213000.0	-11853.0
3211.180.B	1436.6	-68.2	-18567.2	511.0	-1744000.0	-10345.0
3211.181.B	1330.8	-47.4	-16876.4	289.0	-1740000.0	-7175.0
3211.182.B	1088.2	-37.5	-11625.1	208.0	-1272000.0	-5667.0
3211.183.B	1278.3	-52.7	-18895.7	379.0	-1811000.0	-7993.0
3211.184.B	1035.6	-42.8	-13644.4	298.0	-1343000.0	-6485.0
3211.185.B	1678.9	-82.5	-23818.4	717.0	-2215000.0	-12542.0
3211.186.B	1436.2	-72.6	-18567.1	636.0	-1747000.0	-11034.0
3211.187.B	1277.9	-57.1	-18895.6	504.0	-1813000.0	-8683.0
3211.188.B	1035.3	-47.2	-13644.3	423.0	-1345000.0	-7174.0
3211.189.B	1330.2	-54.7	-16876.3	497.0	-1744000.0	-8324.0
3211.190.B	1087.5	-44.8	-11625.0	416.0	-1276000.0	-6816.0
3211.191.B	2067.2	-82.1	-23905.9	752.0	-2219000.0	-12485.0
3211.192.B	1824.5	-72.2	-18654.6	671.0	-1751000.0	-10977.0
3211.193.B	1666.2	-56.7	-18983.1	540.0	-1817000.0	-8625.0
3211.194.B	1423.5	-46.8	-13731.9	459.0	-1349000.0	-7117.0
3211.195.B	1977.4	-54.0	-17022.1	556.0	-1750000.0	-8228.0
3211.196.B	1734.7	-44.1	-11770.8	475.0	-1282000.0	-6720.0
3211.197.B	315.8	-75.0	-23511.2	519.0	-1970000.0	-11370.0
3211.198.B	73.1	-65.1	-18260.0	438.0	-1502000.0	-9862.0
3211.199.B	-85.2	-49.6	-18588.5	307.0	-1568000.0	-7510.0

Realizzazione nuova scuola dell'infanzia "Staccia Buratta" nel Comune di Vinci (FI)  
 RELAZIONE DI CALCOLO DELLE STRUTTURE



3211.200.B	-327.9	-39.7	-13337.2	226.0	-1100000.0	-6002.0
3211.201.B	-941.6	-42.2	-16364.3	168.0	-1336000.0	-6370.0
3211.202.B	-1184.3	-32.3	-11113.0	87.0	-867813.0	-4861.0
3212.1.P	940.3	-9.8	-26575.6	251.0	-2272000.0	-1527.0
3212.2.P	647.4	-7.3	-18287.5	184.0	-1561000.0	-1141.0
3212.3.M	1505.6	-11.6	-42422.1	330.0	-3649000.0	-1807.0
3212.4.M	1212.7	-9.1	-34134.0	263.0	-2937000.0	-1421.0
3212.5.M	1223.0	-10.7	-34498.8	291.0	-2961000.0	-1667.0
3212.6.M	930.0	-8.2	-26210.8	223.0	-2249000.0	-1281.0
3212.7.B	1015.8	-4.3	-23621.4	68.0	-2177000.0	-658.0
3212.8.B	722.9	-1.8	-15333.4	1.0	-1466000.0	-272.0
3212.9.B	1066.1	-0.6	-21652.0	-54.0	-2113000.0	-79.0
3212.10.B	773.2	1.9	-13363.9	-121.0	-1402000.0	307.0
3212.11.B	1581.1	-6.0	-39467.9	148.0	-3553000.0	-938.0
3212.12.B	1288.2	-3.6	-31179.8	81.0	-2842000.0	-553.0
3212.13.B	1348.8	-1.5	-29575.2	-14.0	-2802000.0	-219.0
3212.14.B	1055.9	1.0	-21287.2	-81.0	-2090000.0	167.0
3212.15.B	1298.5	-5.2	-31544.7	108.0	-2865000.0	-798.0
3212.16.B	1005.5	-2.7	-23256.6	41.0	-2154000.0	-412.0
3212.17.B	1021.7	-10.7	-23622.7	271.0	-2183000.0	-1666.0
3212.18.B	728.7	-8.2	-15334.7	204.0	-1471000.0	-1281.0
3212.19.B	1075.9	-11.3	-21654.2	284.0	-2123000.0	-1759.0
3212.20.B	783.0	-8.8	-13366.1	217.0	-1412000.0	-1374.0
3212.21.B	1587.0	-12.5	-39469.2	351.0	-3559000.0	-1947.0
3212.22.B	1294.1	-10.0	-31181.2	283.0	-2848000.0	-1561.0
3212.23.B	1304.3	-11.6	-31546.0	311.0	-2871000.0	-1807.0
3212.24.B	1011.4	-9.1	-23257.9	244.0	-2159000.0	-1421.0
3212.25.B	1358.5	-12.2	-29577.4	324.0	-2811000.0	-1900.0
3212.26.B	1065.6	-9.7	-21289.4	257.0	-2100000.0	-1514.0
3212.27.B	1378.0	-11.5	-23703.0	318.0	-2202000.0	-1803.0
3212.28.B	1085.1	-9.1	-15415.0	251.0	-1491000.0	-1417.0
3212.29.B	1669.8	-12.7	-21788.0	363.0	-2155000.0	-1988.0
3212.30.B	1376.9	-10.2	-13500.0	296.0	-1444000.0	-1602.0
3212.31.B	1943.3	-13.3	-39549.5	398.0	-3578000.0	-2084.0
3212.32.B	1650.4	-10.8	-31261.5	331.0	-2867000.0	-1698.0
3212.33.B	1660.7	-12.4	-31626.3	358.0	-2890000.0	-1943.0
3212.34.B	1367.8	-9.9	-23338.2	291.0	-2179000.0	-1558.0
3212.35.B	1952.5	-13.6	-29711.3	403.0	-2844000.0	-2128.0
3212.36.B	1659.6	-11.1	-21423.2	336.0	-2132000.0	-1742.0
3212.37.B	-76.0	1.3	-23375.4	10.0	-1971000.0	193.0
3212.38.B	-368.9	3.8	-15087.3	-57.0	-1260000.0	578.0
3212.39.B	-753.5	8.7	-21241.9	-150.0	-1770000.0	1339.0
3212.40.B	-1046.4	11.2	-12953.9	-217.0	-1059000.0	1725.0
3212.41.B	489.3	-0.5	-39221.9	90.0	-3347000.0	-88.0
3212.42.B	196.4	2.0	-30933.8	23.0	-2636000.0	298.0
3212.43.B	206.7	0.4	-31298.6	50.0	-2659000.0	52.0
3212.44.B	-86.2	2.9	-23010.6	-17.0	-1948000.0	438.0
3212.45.B	-470.8	7.8	-29165.1	-110.0	-2458000.0	1199.0
3212.46.B	-763.8	10.3	-20877.1	-177.0	-1747000.0	1584.0
3212.47.M	855.9	-18.5	-26556.6	413.0	-2231000.0	-2866.0
3212.48.M	563.0	-16.0	-18268.5	346.0	-1519000.0	-2480.0
3212.49.M	771.5	-27.2	-26537.5	575.0	-2189000.0	-4205.0
3212.50.M	478.6	-24.7	-18249.5	508.0	-1477000.0	-3819.0
3212.51.B	931.4	-13.0	-23602.4	230.0	-2135000.0	-1997.0
3212.52.B	638.5	-10.5	-15314.3	163.0	-1424000.0	-1611.0
3212.53.B	981.7	-9.3	-21632.9	108.0	-2072000.0	-1418.0
3212.54.B	688.8	-6.8	-13344.9	41.0	-1360000.0	-1032.0
3212.55.B	847.0	-21.7	-23583.4	392.0	-2093000.0	-3336.0
3212.56.B	554.1	-19.2	-15295.3	325.0	-1382000.0	-2950.0
3212.57.B	937.2	-19.4	-23603.7	433.0	-2141000.0	-3005.0
3212.58.B	644.3	-16.9	-15315.7	366.0	-1430000.0	-2620.0

Realizzazione nuova scuola dell'infanzia "Staccia Buratta" nel Comune di Vinci (FI)  
 RELAZIONE DI CALCOLO DELLE STRUTTURE

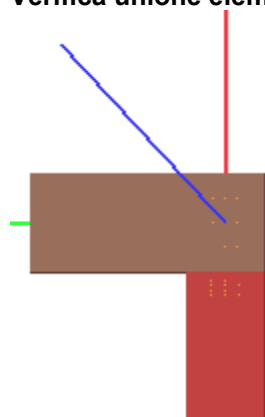


3212.59.B	991.5	-20.0	-21635.1	446.0	-2081000.0	-3099.0
3212.60.B	698.6	-17.5	-13347.1	379.0	-1370000.0	-2713.0
3212.61.B	852.8	-28.1	-23584.7	595.0	-2099000.0	-4345.0
3212.62.B	559.9	-25.6	-15296.6	528.0	-1388000.0	-3959.0
3212.63.B	1293.6	-20.2	-23684.0	480.0	-2160000.0	-3142.0
3212.64.B	1000.7	-17.8	-15396.0	413.0	-1449000.0	-2757.0
3212.65.B	1585.4	-21.4	-21769.0	525.0	-2114000.0	-3327.0
3212.66.B	1292.5	-18.9	-13480.9	458.0	-1402000.0	-2941.0
3212.67.B	1209.2	-28.9	-23665.0	642.0	-2119000.0	-4481.0
3212.68.B	916.3	-26.4	-15377.0	575.0	-1407000.0	-4096.0
3212.69.P	1393.0	417.9	-17923.9	-94823.0	-2399000.0	-193905.0
3212.70.P	55.8	398.8	-21102.9	-94114.0	-1038000.0	-196919.0
3212.71.P	1324.8	-413.7	-17908.5	94492.0	-2295000.0	194599.0
3212.72.P	-12.4	-432.8	-21087.5	95201.0	-934567.0	191585.0
3212.73.P	1289.1	434.4	-18448.4	-95102.0	-2315000.0	-191360.0
3212.74.P	159.7	382.3	-20578.4	-93835.0	-1122000.0	-199464.0
3212.75.P	1220.9	-397.2	-18433.0	94212.0	-2212000.0	197144.0
3212.76.P	91.5	-449.3	-20563.1	95480.0	-1018000.0	189040.0
3212.77.P	1390.8	382.6	-17923.4	-89394.0	-2397000.0	-185109.0
3212.78.P	53.6	363.5	-21102.4	-88686.0	-1036000.0	-188123.0
3212.79.P	1327.0	-378.4	-17909.0	89064.0	-2297000.0	185803.0
3212.80.P	-10.2	-397.4	-21088.0	89772.0	-936821.0	182790.0
3212.81.P	1286.8	399.1	-18447.9	-89674.0	-2313000.0	-182564.0
3212.82.P	157.5	347.0	-20577.9	-88406.0	-1120000.0	-190668.0
3212.83.P	1223.1	-361.9	-18433.5	88784.0	-2214000.0	188349.0
3212.84.P	93.8	-414.0	-20563.6	90052.0	-1020000.0	180244.0
3212.85.P	2929.2	149.0	-14209.7	-29389.0	-3950000.0	-54413.0
3212.86.P	-1528.2	85.6	-24806.3	-27027.0	585376.0	-64458.0
3212.87.P	2908.8	-100.5	-14205.1	27405.0	-3919000.0	62139.0
3212.88.P	-1548.6	-163.9	-24801.7	29767.0	616509.0	52093.0
3212.89.P	2928.6	138.4	-14209.5	-27761.0	-3949000.0	-51774.0
3212.90.P	-1528.8	75.0	-24806.2	-25399.0	586052.0	-61820.0
3212.91.P	2909.4	-89.9	-14205.2	25777.0	-3920000.0	59500.0
3212.92.P	-1547.9	-153.3	-24801.9	28138.0	615833.0	49454.0
3212.93.P	2582.7	204.2	-15957.9	-30321.0	-3671000.0	-45928.0
3212.94.P	-1181.7	30.4	-23058.1	-26095.0	306533.0	-72943.0
3212.95.P	2562.3	-45.3	-15953.3	26473.0	-3640000.0	70623.0
3212.96.P	-1202.1	-219.1	-23053.5	30699.0	337666.0	43608.0
3212.97.P	2582.1	193.6	-15957.8	-28693.0	-3671000.0	-43289.0
3212.98.P	-1182.3	19.8	-23057.9	-24467.0	307209.0	-70304.0
3212.99.P	2562.9	-34.7	-15953.5	24845.0	-3641000.0	67984.0
3212.100.P	-1201.5	-208.5	-23053.6	29070.0	336990.0	40970.0
3212.175.M	1336.8	-28.9	-42384.0	655.0	-3565000.0	-4485.0
3212.176.M	1043.9	-26.4	-34096.0	588.0	-2854000.0	-4099.0
3212.177.M	1138.6	-19.4	-34479.8	453.0	-2919000.0	-3006.0
3212.178.M	845.6	-16.9	-26191.8	386.0	-2207000.0	-2620.0
3212.179.B	1412.3	-23.4	-39429.8	472.0	-3470000.0	-3617.0
3212.180.B	1119.4	-20.9	-31141.8	405.0	-2758000.0	-3231.0
3212.181.B	1264.4	-10.2	-29556.2	148.0	-2760000.0	-1558.0
3212.182.B	971.5	-7.7	-21268.1	81.0	-2048000.0	-1172.0
3212.183.B	1214.1	-13.8	-31525.6	270.0	-2823000.0	-2137.0
3212.184.B	921.1	-11.4	-23237.6	203.0	-2112000.0	-1751.0
3212.185.B	1418.2	-29.8	-39431.2	675.0	-3475000.0	-4625.0
3212.186.B	1125.2	-27.3	-31143.1	608.0	-2764000.0	-4239.0
3212.187.B	1219.9	-20.3	-31527.0	473.0	-2829000.0	-3146.0
3212.188.B	927.0	-17.8	-23238.9	406.0	-2118000.0	-2760.0
3212.189.B	1274.1	-20.9	-29558.4	486.0	-2769000.0	-3239.0
3212.190.B	981.2	-18.4	-21270.3	419.0	-2058000.0	-2853.0
3212.191.B	1774.5	-30.7	-39511.5	722.0	-3495000.0	-4762.0
3212.192.B	1481.6	-28.2	-31223.4	655.0	-2783000.0	-4376.0
3212.193.B	1576.3	-21.1	-31607.3	520.0	-2849000.0	-3283.0

3212.194.B	1283.4	-18.6	-23319.2	453.0	-2137000.0	-2897.0
3212.195.B	1868.1	-22.3	-29692.2	565.0	-2802000.0	-3467.0
3212.196.B	1575.2	-19.8	-21404.2	498.0	-2090000.0	-3081.0
3212.197.B	320.5	-17.8	-39183.8	414.0	-3263000.0	-2766.0
3212.198.B	27.6	-15.3	-30895.8	347.0	-2552000.0	-2380.0
3212.199.B	122.3	-8.3	-31279.6	212.0	-2617000.0	-1287.0
3212.200.B	-170.6	-5.8	-22991.6	145.0	-1906000.0	-901.0
3212.201.B	-555.2	-0.9	-29146.1	52.0	-2416000.0	-141.0
3212.202.B	-848.2	1.6	-20858.1	-15.0	-1705000.0	245.0

Nota: la prima colonna della tabella riporta il numero del nodo (N), il numero della combinazione (C) e l'iniziale della classe di durata del carico (D: Permanente; Lunga durata; Media durata; Breve durata; Istantaneo).

### Verifica unione elemento-piastra



#### Verifiche "lato legno" (Nodo n. 3206, CMB n. 3)

Capacità caratteristica a estrazione dello spinotto

$$F_{ax,Rk} =$$

0 N

Momento caratteristico di snervamento

$$M_{y,Rk} = 0.3 \cdot f_{tb} \cdot \varnothing^2 \cdot l = 95545.7 \text{ N mm}$$

Resistenza caratteristica a rifollamento par. alle fibre

$$f_{h,0,k} = 0.082 \cdot (1 - 0.01 \cdot \varnothing) \cdot \rho_k = 28.41 \text{ N/mm}^2$$

Coefficiente di essenza legnosa

$$k_{90} = 1.35 + 0.015 \cdot \varnothing = 1.500$$

Equazioni di Johansen: piastra di qualunque spessore elemento centrale di una connessione a doppio taglio.

Conn.	$\alpha$ [°]	$f_{h,\alpha,k}$ [N/mm <sup>2</sup> ]	$F_{v,Rk,f}$ [N]	$F_{v,Rk,g}$ [N]	$F_{v,Rk,h}$ [N]	$E_{fune,g}$ [N]	$E_{fune,h}$ [N]	$F_{v,Rk}$ [N]
1	53.96815	21.41	15844.6	8320.1	10403.0	0.0	0.0	8320.1
2	22.24223	26.51	19620.0	9896.4	11576.2	0.0	0.0	9896.4
3	29.11209	25.41	18800.6	9554.7	11331.9	0.0	0.0	9554.7
4	56.70581	21.06	15582.2	8210.4	10316.5	0.0	0.0	8210.4
5	37.25455	24.01	17769.7	9124.5	11016.9	0.0	0.0	9124.5
6	12.74787	27.74	20525.9	10274.0	11840.5	0.0	0.0	10274.0
7	17.12236	27.23	20152.2	10118.3	11732.2	0.0	0.0	10118.3
8	40.10987	23.53	17412.1	8975.2	10905.4	0.0	0.0	8975.2
9	16.58758	27.30	20202.4	10139.2	11746.8	0.0	0.0	10139.2
10	5.06370	28.30	20944.0	10448.2	11960.5	0.0	0.0	10448.2
11	6.87998	28.21	20875.8	10419.8	11941.0	0.0	0.0	10419.8
12	18.25909	27.08	20041.9	10072.3	11700.0	0.0	0.0	10072.3

#### Legenda

$\alpha$  angolo di inclinazione del carico rispetto alle fibre

$f_{h,\alpha,k} = f_{h,0,k} / (k_{90} \cdot \sin^2 \alpha + \cos^2 \alpha)$  resistenza caratteristica a rifollamento secondo  $\alpha$

$$F_{v,Rk,f} = f_{h,\alpha,k} \cdot t \cdot \varnothing$$

$$F_{v,Rk,g} = f_{h,\alpha,k} \cdot t \cdot \varnothing \cdot [(2 + 4 \cdot M_{y,Rk} / (f_{h,\alpha,k} \cdot \varnothing \cdot t^2))^{0.5} - 1] + E_{fune,g}$$

$$F_{v,Rk,h} = 2.3 \cdot (M_{y,Rk} \cdot f_{h,\alpha,k} \cdot \varnothing)^{0.5} + E_{fune,h}$$

$$E_{fune,g,h} = \min [ L_{Ef} \cdot F_{v,Rk,g,h} , F_{ax,Rk} / 4 ]$$

$$F_{v,Rk} = \min [ F_{v,Rk,f} , F_{v,Rk,g} , F_{v,Rk,h} ] \text{ capacità di carico per piano di taglio}$$

Verifica connettori

Conn.	$F_{v,Ed}$ [N]	$F_{v,Rd}$ [N]	FV	VER
1	1744.7	4437.4	0.393187	Ok
2	1108.8	5278.1	0.210078	Ok
3	1174.7	5095.8	0.230524	Ok
4	1869.6	4378.9	0.426966	Ok
5	2330.8	4866.4	0.478950	Ok
6	1902.1	5479.5	0.347126	Ok
7	1941.2	5396.4	0.359724	Ok
8	2425.7	4786.8	0.506746	Ok
9	4942.3	5407.6	0.913969	Ok
10	4755.2	5572.4	0.853356	Ok
11	4771.0	5557.2	0.858525	Ok
12	4987.8	5371.9	0.928501	Ok

**Legenda**

$F_{v,Ed}$  forza di taglio agente sullo spinotto per piano di taglio

$F_{v,Rd} = k_{mod} \cdot F_{v,Rk} / \gamma_m$  resistenza di progetto dello spinotto per piano di taglio

$FV = F_{v,Ed} / F_{v,Rd}$

VER  $\rightarrow FV \leq 1$

**Verifiche "lato acciaio" (Nodo n. 3206, CMB n. 3)**

**Calcolo resistenze**

Resistenza a taglio dei bulloni		$F_{vb,Rd} = 0.5 \cdot f_{tb} \cdot 2 \cdot A_{res} / \gamma_{M2} =$			37699.1 N
Conn.	$F_{b,x,Rd}$ [N]	$F_{v,x,Rd}$ [N]	$F_{b,y,Rd}$ [N]	$F_{v,y,Rd}$ [N]	
1	103200.0	37699.1	103200.0	37699.1	
2	54883.6	37699.1	65372.5	37699.1	
3	54883.6	37699.1	65372.5	37699.1	
4	103200.0	37699.1	103200.0	37699.1	
5	103200.0	37699.1	103200.0	37699.1	
6	54883.6	37699.1	65372.5	37699.1	
7	54883.6	37699.1	65372.5	37699.1	
8	103200.0	37699.1	103200.0	37699.1	
9	103200.0	37699.1	103200.0	37699.1	
10	54883.6	37699.1	65372.5	37699.1	
11	54883.6	37699.1	65372.5	37699.1	
12	103200.0	37699.1	103200.0	37699.1	

**Legenda**

$F_{b,x,Rd} = k \cdot \alpha \cdot f_{tk} \cdot \varnothing \cdot S_s / \gamma_{M2}$

$F_{v,x,Rd} = \min [ F_{vb,Rd} , F_{b,x,Rd} ]$

$F_{b,y,Rd} = k \cdot \alpha \cdot f_{tk} \cdot \varnothing \cdot S_s / \gamma_{M2}$

$F_{v,y,Rd} = \min [ F_{vb,Rd} , F_{b,y,Rd} ]$

resistenza a rifollamento piastra in direzione x

resistenza a taglio di progetto in direzione x

resistenza a rifollamento piastra in direzione y

resistenza a taglio di progetto in direzione y

**Verifica connettori**

Conn.	$F_{v,Ed}$ [N]	$F_{v,Rd}$ [N]	FV	VER
1	3489.5	37699.1	0.092561	Ok
2	2217.6	37699.1	0.058824	Ok
3	2349.4	37699.1	0.062320	Ok
4	3739.3	37699.1	0.099187	Ok
5	4661.5	37699.1	0.123651	Ok
6	3804.1	37699.1	0.100908	Ok
7	3882.4	37699.1	0.102985	Ok
8	4851.3	37699.1	0.128686	Ok
9	9884.7	37699.1	0.262200	Ok
10	9510.5	37699.1	0.252273	Ok
11	9542.0	37699.1	0.253111	Ok
12	9975.6	37699.1	0.264611	Ok

**Legenda**

$F_{v,Ed}$  forza di taglio agente sullo spinotto

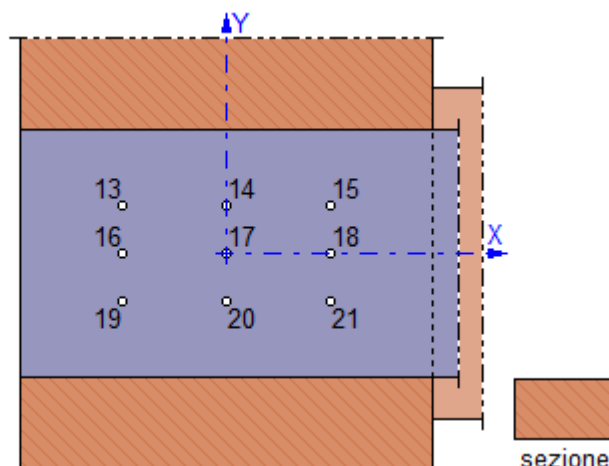
$F_{v,Rd}$  resistenza a taglio di progetto dello spinotto

$FV = F_{v,Ed} / F_{v,Rd}$

VER  $\rightarrow FV \leq 1$

### Verifica unione piastra-continuo

N	X [mm]	Y [mm]
13	-125.0	57.7
14	0.0	57.7
15	125.0	57.7
16	-125.0	0.0
17	0.0	0.0
18	125.0	0.0
19	-125.0	-57.7
20	0.0	-57.7
21	125.0	-57.7



#### Verifiche "lato legno" (Nodo n. 3206, CMB n. 3)

Capacità caratteristica a estrazione dello spinotto

$$F_{ax,Rk} =$$

0 N

Momento caratteristico di snervamento

$$M_{y,Rk} = 0.3 \cdot f_{tb} \cdot \varnothing^{2.6} = 95545.7 \text{ N mm}$$

Resistenza caratteristica a rifollamento par. alle fibre

$$f_{h,0,k} = 0.082 \cdot (1 - 0.01 \cdot \varnothing) \cdot \rho_k = 28.41 \text{ N/mm}^2$$

Coefficiente di essenza legnosa

$$k_{90} = 1.35 + 0.015 \cdot \varnothing = 1.500$$

Equazioni di Johansen: piastra di qualunque spessore elemento centrale di una connessione a doppio taglio.

Conn.	$\alpha$ [°]	$f_{h,\alpha,k}$ [N/mm <sup>2</sup> ]	$F_{v,Rk,f}$ [N]	$F_{v,Rk,g}$ [N]	$F_{v,Rk,h}$ [N]	$E_{fune,g}$ [N]	$E_{fune,h}$ [N]	$F_{v,Rk}$ [N]
13	32.25486	24.87	18404.6	9389.5	11211.9	0.0	0.0	9389.5
14	85.86977	18.97	14041.4	7565.1	9793.1	0.0	0.0	7565.1
15	30.04335	25.25	18684.0	9506.1	11296.7	0.0	0.0	9506.1
16	48.08140	22.25	16466.9	8580.3	10605.3	0.0	0.0	8580.3
17	87.65707	18.95	14024.9	7558.2	9787.4	0.0	0.0	7558.2
18	45.58854	22.64	16751.7	8699.3	10696.6	0.0	0.0	8699.3
19	57.93295	20.91	15470.6	8163.7	10279.5	0.0	0.0	8163.7
20	88.36466	18.95	14020.9	7556.5	9786.0	0.0	0.0	7556.5
21	55.64359	21.19	15681.9	8252.1	10349.4	0.0	0.0	8252.1

#### Legenda

$\alpha$  angolo di inclinazione del carico rispetto alle fibre

$f_{h,\alpha,k} = f_{h,0,k} / (k_{90} \cdot \sin^2 \alpha + \cos^2 \alpha)$  resistenza caratteristica a rifollamento secondo  $\alpha$

$$F_{v,Rk,f} = f_{h,\alpha,k} \cdot t \cdot \varnothing$$

$$F_{v,Rk,g} = f_{h,\alpha,k} \cdot t \cdot \varnothing \cdot [(2 + 4 \cdot M_{y,Rk} / (f_{h,\alpha,k} \cdot \varnothing \cdot t^2))^{0.5} - 1] + E_{fune,g}$$

$$F_{v,Rk,h} = 2.3 \cdot (M_{y,Rk} \cdot f_{h,\alpha,k} \cdot \varnothing)^{0.5} + E_{fune,h}$$

$$E_{fune,g,h} = \min [ L_{Ef} \cdot F_{v,Rk,g,h}, F_{ax,Rk} / 4 ]$$

$$F_{v,Rk} = \min [ F_{v,Rk,f}, F_{v,Rk,g}, F_{v,Rk,h} ] \text{ capacità di carico per piano di taglio}$$

#### Verifica connettori

Conn.	$F_{v,Ed}$ [N]	$F_{v,Rd}$ [N]	FV	VER
13	2626.1	5007.7	0.524412	Ok
14	1405.2	4034.7	0.348271	Ok
15	2799.4	5069.9	0.552156	Ok
16	3324.3	4576.2	0.726430	Ok
17	2475.6	4031.0	0.614147	Ok
18	3462.8	4639.6	0.746345	Ok
19	4183.1	4354.0	0.960758	Ok
20	3546.3	4030.1	0.879953	Ok
21	4294.0	4401.1	0.975665	Ok

#### Legenda

$F_{v,Ed}$  forza di taglio agente sullo spinotto per piano di taglio



$F_{v,Rd} = k_{mod} \cdot F_{v,Rk} / \gamma_m$  resistenza di progetto dello spinotto per piano di taglio

$FV = F_{v,Ed} / F_{v,Rd}$

VER  $\rightarrow FV \leq 1$

**Verifiche "lato acciaio" (Nodo n. 3206, CMB n. 3)**

**Calcolo resistenze**

Resistenza a taglio dei bulloni		$F_{vb,Rd} = 0.5 \cdot f_{tb} \cdot 2 \cdot A_{res} / \gamma_{M2} = 37699.1 \text{ N}$		
Conn.	$F_{b,x,Rd} \text{ [N]}$	$F_{v,x,Rd} \text{ [N]}$	$F_{b,y,Rd} \text{ [N]}$	$F_{v,y,Rd} \text{ [N]}$
13	103200.0	37699.1	103200.0	37699.1
14	103200.0	37699.1	103200.0	37699.1
15	103200.0	37699.1	103200.0	37699.1
16	103200.0	37699.1	103200.0	37699.1
17	103200.0	37699.1	103200.0	37699.1
18	103200.0	37699.1	103200.0	37699.1
19	103200.0	37699.1	103200.0	37699.1
20	103200.0	37699.1	103200.0	37699.1
21	103200.0	37699.1	103200.0	37699.1

**Legenda**

$F_{b,x,Rd} = k \cdot \alpha \cdot f_{tk} \cdot \emptyset \cdot S_s / \gamma_{M2}$

$F_{v,x,Rd} = \min [ F_{vb,Rd} , F_{b,x,Rd} ]$

$F_{b,y,Rd} = k \cdot \alpha \cdot f_{tk} \cdot \emptyset \cdot S_s / \gamma_{M2}$

$F_{v,y,Rd} = \min [ F_{vb,Rd} , F_{b,y,Rd} ]$

resistenza a rifollamento piastra in direzione x

resistenza a taglio di progetto in direzione x

resistenza a rifollamento piastra in direzione y

resistenza a taglio di progetto in direzione y

**Verifica connettori**

Conn.	$F_{v,Ed} \text{ [N]}$	$F_{v,Rd} \text{ [N]}$	FV	VER
13	5252.2	37699.1	0.139320	Ok
14	2810.3	37699.1	0.074547	Ok
15	5598.8	37699.1	0.148512	Ok
16	6648.5	37699.1	0.176358	Ok
17	4951.3	37699.1	0.131337	Ok
18	6925.5	37699.1	0.183706	Ok
19	8366.2	37699.1	0.221921	Ok
20	7092.6	37699.1	0.188138	Ok
21	8588.0	37699.1	0.227804	Ok

**Legenda**

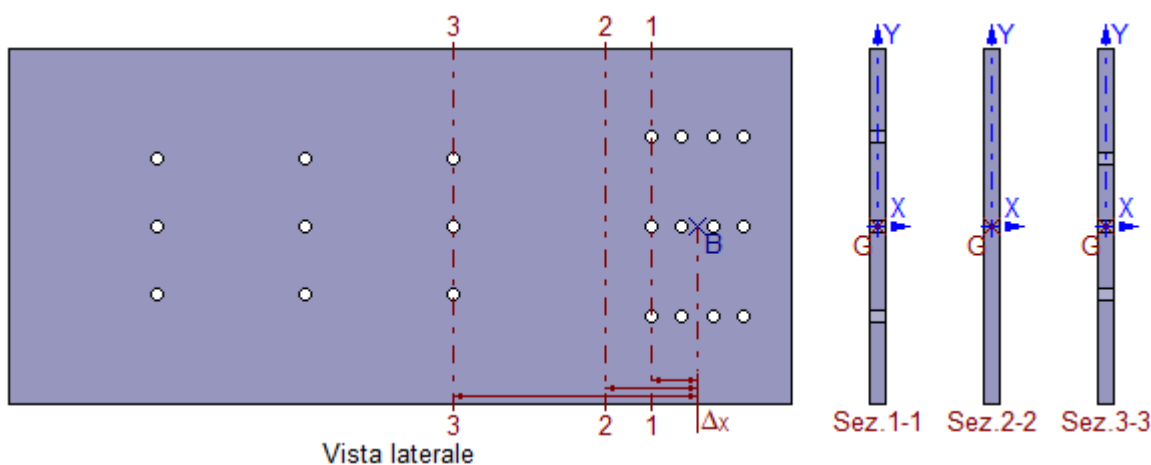
$F_{v,Ed}$  forza di taglio agente sullo spinotto

$F_{v,Rd}$  resistenza a taglio di progetto dello spinotto

$FV = F_{v,Ed} / F_{v,Rd}$

VER  $\rightarrow FV \leq 1$

**Verifica piastra**



**Caratteristiche sezioni**

Sez.	$\Delta_x$ [mm]	$Y_G$ [mm]	$X_G$ [mm]	A [mm <sup>2</sup> ]	$A_{VY}$ [mm <sup>2</sup> ]	$A_{VX}$ [mm <sup>2</sup> ]	$J_{XG}$ [mm <sup>4</sup> ]	$W_{XG}^*$ [mm <sup>3</sup> ]	$J_{YG}$ [mm <sup>4</sup> ]	$W_{YG}^*$ [mm <sup>3</sup> ]
------	--------------------	---------------	---------------	-------------------------	--------------------------------	--------------------------------	--------------------------------	----------------------------------	--------------------------------	----------------------------------

Realizzazione nuova scuola dell'infanzia "Staccia Buratta" nel Comune di Vinci (FI)  
 RELAZIONE DI CALCOLO DELLE STRUTTURE



1-1	38.70	0.00	0.00	3204.0	3204.0	-	25515000	170100	-	-
2-2	79.99	0.00	0.00	3600.0	3600.0	3600.0	27000000	180000	43200	7200
3-3	204.99	0.00	0.00	3204.0	3204.0	-	26121370	174141	-	-

\*valori minimi

Sollecitazioni massime

Sez.	Nodo.CMB	$V_Y$ [N]	$V_X$ [N]	N [N]	$M_Y$ [N mm]	$M_X$ [N mm]
1-1	3206.3	-1821.7	-	-44524.3	-	4295500.0
2-2	3206.3	-1821.7	11.2	-44524.3	815.9	4370718.0
3-3	3206.3	-1821.7	-	-44524.3	-	4598431.0

Tensioni massime

Sez.	$\tau_{MED}$ [N/mm <sup>2</sup> ]	$\sigma_{MAX}$ [N/mm <sup>2</sup> ]	$\sigma_{ID}$ [N/mm <sup>2</sup> ]	FV	VER
1-1	0.57	-39.15	39.16	0.15	Ok
2-2	0.51	-36.76	36.77	0.14	Ok
3-3	0.57	-40.30	40.31	0.15	Ok

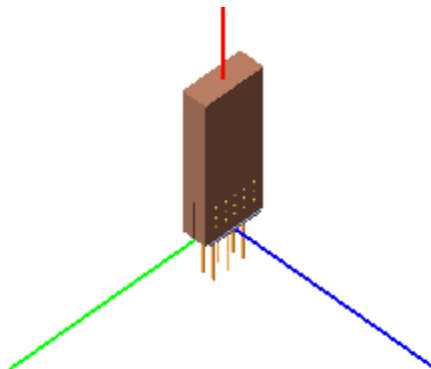
Legenda

$$FV = \sigma_{ID} / f_d \quad (f_d = f_{yk} / \gamma_{M0} = 261.90 \text{ N/mm}^2)$$

$$VER \rightarrow FV \leq 1$$

## 7. NODO PORTALE BASE

Verifica secondo il D.M. 17/01/2018 dei nodi: 134, 138, 142, 146, 150, 152, 157, 161, 165, 239, 243, 247, 253, 255, 257, 263, 267, 271



### Classe di servizio 1

L'opera è caratterizzata da un'umidità del materiale in equilibrio con l'ambiente a una temperatura di 20°C e un'umidità relativa dell'aria circostante che non supera il 65%, se non per poche settimane all'anno.

### Coefficiente di sicurezza utilizzato

$\gamma_M = 1,50$

### Colonna

Dimensioni sezione ( $B_{el}$  x  $H_{el}$ ): 160 x 400 mm

Legno: GL24h - UNI EN 14080:2013

Essenza: conifere

Massa volumica caratteristica:	$\rho_k =$	385 Kg/m <sup>3</sup>
Massa volumica media:	$\rho_m =$	420 Kg/m <sup>3</sup>
Resistenza caratteristica a trazione parallela alle fibre:	$f_{t,0,k} =$	19.20 N/mm <sup>2</sup>
Resistenza caratteristica a trazione ortogonale alle fibre:	$f_{t,90,k} =$	0.50 N/mm <sup>2</sup>
Resistenza caratteristica a compressione parallela alle fibre:	$f_{c,0,k} =$	24.00 N/mm <sup>2</sup>
Resistenza caratteristica a compressione ortogonale alle fibre:	$f_{c,90,k} =$	2.50 N/mm <sup>2</sup>
Resistenza caratteristica a taglio:	$f_{v,k} =$	3.50 N/mm <sup>2</sup>
Resistenza caratteristica a flessione:	$f_{m,k} =$	24.00 N/mm <sup>2</sup>

Coefficiente correttivo  $k_{mod}$ :

Classe durata carico	permanente	lunga	media	breve	istantanea
<b>Classe di servizio 1</b>	<b>0.60</b>	<b>0.70</b>	<b>0.80</b>	<b>0.90</b>	<b>1.10</b>
Classe di servizio 2	0.60	0.70	0.80	0.90	1.10
Classe di servizio 3	0.50	0.55	0.65	0.70	0.90

### Dati unione

Unione realizzata con l'utilizzo di una staffa d'acciaio a T con l'ala ancorata al calcestruzzo e l'anima inserita nell'elemento: la staffa ha dimensioni ( $S_s$  x  $H_s$  x  $L_{anima}$  x  $B_{ala}$ ) 12 x 350 x 250 x 180 mm.

Materiale staffa: Acciaio S275

Tensione caratteristica di snervamento:	$f_{yk} =$	275 N/mm <sup>2</sup>
Tensione caratteristica di rottura:	$f_{tk} =$	430 N/mm <sup>2</sup>

### Dati connettori elemento-staffa

Bulloni: M8

Diametro	$\varnothing =$	8 mm
Limite "Johansen" per $E_{fune}$	$L_{Ef} =$	25 %

Numero  $n = 15$  (5 righe e 3 colonne)  
 Diametro rondella  $\varnothing_r = 16.00$  mm  
 Materiale: Classe 8.8 (NTC18/EC3)  
 Tensione di snervamento:  $f_{yb} = 640$  N/mm<sup>2</sup>  
 Tensione di rottura:  $f_{tb} = 800$  N/mm<sup>2</sup>

Dati connettori ancoraggio staffa

Bulloni: M16  
 Diametro  $\varnothing = 16$  mm  
 Limite "Johansen" per  $E_{fune}$   $L_{ef} = 25$  %  
 Numero  $n = 6$  (3 righe e 2 colonne)  
 Materiale: Classe 8.8 (NTC18/EC3)  
 Tensione di snervamento:  $f_{yb} = 640$  N/mm<sup>2</sup>  
 Tensione di rottura:  $f_{tb} = 800$  N/mm<sup>2</sup>

Sollecitazioni:

N.C.D.	V2 [N]	V3 [N]	N [N]	M2 [N mm]	M3 [N mm]	T [N mm]
134.1.P	-581.1	24.5	-5912.0	0.0	1169000.0	10877.0
134.2.P	-407.3	17.1	-4154.8	0.0	821326.0	7620.0
134.3.M	-871.2	37.0	-8844.2	0.0	1748000.0	16098.0
134.4.M	-697.5	29.7	-7087.0	0.0	1401000.0	12840.0
134.5.M	-726.1	30.8	-7378.1	0.0	1458000.0	13487.0
134.6.M	-552.4	23.4	-5620.9	0.0	1111000.0	10230.0
134.7.B	-559.1	26.4	-5608.8	0.0	1109000.0	9336.0
134.8.B	-385.3	19.0	-3851.6	0.0	761301.0	6079.0
134.9.B	-544.4	27.6	-5406.6	0.0	1069000.0	8309.0
134.10.B	-370.6	20.3	-3649.4	0.0	721284.0	5052.0
134.11.B	-849.2	38.9	-8541.0	0.0	1688000.0	14557.0
134.12.B	-675.4	31.5	-6783.8	0.0	1341000.0	11300.0
134.13.B	-689.4	33.9	-6872.8	0.0	1358000.0	10920.0
134.14.B	-515.7	26.5	-5115.5	0.0	1011000.0	7662.0
134.15.B	-704.1	32.6	-7074.9	0.0	1398000.0	11947.0
134.16.B	-530.4	25.3	-5317.7	0.0	1051000.0	8689.0
134.17.B	-552.7	18.2	-5222.5	0.0	1032000.0	10012.0
134.18.B	-378.9	10.8	-3465.3	0.0	684584.0	6754.0
134.19.B	-533.7	14.0	-4762.9	0.0	940776.0	9435.0
134.20.B	-360.0	6.7	-3005.6	0.0	593422.0	6178.0
134.21.B	-842.8	30.8	-8154.8	0.0	1612000.0	15233.0
134.22.B	-669.1	23.4	-6397.6	0.0	1264000.0	11975.0
134.23.B	-697.7	24.5	-6688.6	0.0	1322000.0	12622.0
134.24.B	-524.0	17.1	-4931.4	0.0	974400.0	9365.0
134.25.B	-678.8	20.3	-6229.0	0.0	1231000.0	12045.0
134.26.B	-505.1	12.9	-4471.8	0.0	883238.9	8788.0
134.27.B	-541.6	24.0	-5418.9	0.0	1071000.0	8764.0
134.28.B	-367.8	16.7	-3661.7	0.0	723754.0	5506.0
134.29.B	-515.2	23.7	-5090.2	0.0	1006000.0	7355.0
134.30.B	-341.5	16.4	-3333.0	0.0	658706.0	4097.0
134.31.B	-831.7	36.6	-8351.1	0.0	1651000.0	13984.0
134.32.B	-658.0	29.2	-6593.9	0.0	1303000.0	10727.0
134.33.B	-686.6	30.3	-6885.0	0.0	1361000.0	11374.0
134.34.B	-512.9	22.9	-5127.8	0.0	1014000.0	8117.0
134.35.B	-660.3	30.0	-6556.3	0.0	1296000.0	9965.0
134.36.B	-486.6	22.6	-4799.1	0.0	948522.0	6708.0
134.37.B	-602.0	19.8	-5444.9	0.0	1076000.0	9904.0
134.38.B	-428.2	12.4	-3687.6	0.0	728230.0	6647.0
134.39.B	-615.9	16.7	-5133.4	0.0	1014000.0	9256.0
134.40.B	-442.1	9.3	-3376.2	0.0	666166.0	5998.0
134.41.B	-892.1	32.3	-8377.1	0.0	1655000.0	15125.0
134.42.B	-718.3	25.0	-6619.9	0.0	1308000.0	11868.0
134.43.B	-747.0	26.1	-6911.0	0.0	1365000.0	12515.0
134.44.B	-573.3	18.7	-5153.8	0.0	1018000.0	9257.0

Realizzazione nuova scuola dell'infanzia "Staccia Buratta" nel Comune di Vinci (FI)  
 RELAZIONE DI CALCOLO DELLE STRUTTURE



134.45.B	-760.9	22.9	-6599.6	0.0	1303000.0	11866.0
134.46.B	-587.2	15.6	-4842.3	0.0	955983.0	8609.0
134.47.M	-588.3	25.2	-5978.4	0.0	1182000.0	10615.0
134.48.M	-414.6	17.8	-4221.2	0.0	834459.9	7358.0
134.49.M	-595.5	25.9	-6044.9	0.0	1195000.0	10353.0
134.50.M	-421.8	18.5	-4287.7	0.0	847594.1	7096.0
134.51.B	-566.3	27.1	-5675.2	0.0	1122000.0	9074.0
134.52.B	-392.5	19.7	-3918.0	0.0	774435.0	5817.0
134.53.B	-551.6	28.3	-5473.1	0.0	1082000.0	8047.0
134.54.B	-377.9	21.0	-3715.9	0.0	734418.0	4790.0
134.55.B	-573.5	27.8	-5741.7	0.0	1135000.0	8813.0
134.56.B	-399.7	20.4	-3984.5	0.0	787569.0	5555.0
134.57.B	-559.9	18.9	-5289.0	0.0	1045000.0	9750.0
134.58.B	-386.1	11.6	-3531.8	0.0	697718.0	6493.0
134.59.B	-540.9	14.8	-4829.3	0.0	953909.9	9173.0
134.60.B	-367.2	7.4	-3072.1	0.0	606556.0	5916.0
134.61.B	-567.1	19.6	-5355.4	0.0	1058000.0	9488.0
134.62.B	-393.4	12.3	-3598.2	0.0	710852.0	6231.0
134.63.B	-548.8	24.8	-5485.4	0.0	1084000.0	8502.0
134.64.B	-375.0	17.4	-3728.1	0.0	736888.0	5244.0
134.65.B	-522.4	24.4	-5156.6	0.0	1019000.0	7093.0
134.66.B	-348.7	17.1	-3399.4	0.0	671840.0	3835.0
134.67.B	-556.0	25.5	-5551.8	0.0	1097000.0	8240.0
134.68.B	-382.3	18.1	-3794.6	0.0	750022.0	4982.0
134.69.P	-687.3	-25.9	-2761.4	0.0	541155.0	8797.0
134.70.P	-132.4	-17.2	-2130.1	-1.0	421922.0	14202.0
134.71.P	-727.1	53.4	-6623.6	0.0	1309000.0	1882.0
134.72.P	-172.2	62.1	-5992.3	0.0	1189000.0	7287.0
134.73.P	-767.8	-26.4	-2883.9	0.0	564599.0	7953.0
134.74.P	-51.9	-16.7	-2007.6	-1.0	398478.0	15046.0
134.75.P	-807.6	52.9	-6746.1	0.0	1332000.0	1038.0
134.76.P	-91.7	62.6	-5869.8	0.0	1166000.0	8131.0
134.77.P	-688.3	-24.5	-2841.4	0.0	557052.0	8701.0
134.78.P	-133.3	-15.8	-2210.2	0.0	437819.0	14107.0
134.79.P	-726.2	52.0	-6543.5	0.0	1293000.0	1978.0
134.80.P	-171.2	60.6	-5912.3	0.0	1173000.0	7383.0
134.81.P	-768.8	-25.0	-2963.9	0.0	580496.0	7857.0
134.82.P	-52.8	-15.3	-2087.7	0.0	414375.0	14950.0
134.83.P	-806.7	51.4	-6666.0	0.0	1316000.0	1134.0
134.84.P	-90.7	61.2	-5789.8	0.0	1150000.0	8227.0
134.85.P	-1348.7	-8.2	-4849.6	0.0	948838.0	70.0
134.86.P	501.2	20.6	-2745.5	0.0	551394.0	18088.0
134.87.P	-1360.7	15.6	-6008.2	0.0	1179000.0	-2004.0
134.88.P	489.2	44.4	-3904.1	0.0	781603.0	16014.0
134.89.P	-1349.0	-7.8	-4873.6	0.0	953607.0	42.0
134.90.P	500.9	21.1	-2769.5	0.0	556163.0	18059.0
134.91.P	-1360.4	15.1	-5984.2	0.0	1174000.0	-1975.0
134.92.P	489.5	44.0	-3880.1	0.0	776834.0	16042.0
134.93.P	-1617.1	-10.0	-5257.9	0.0	1027000.0	-2742.0
134.94.P	769.5	22.4	-2337.2	0.0	473247.0	20901.0
134.95.P	-1629.0	13.7	-6416.5	0.0	1257000.0	-4817.0
134.96.P	757.6	46.2	-3495.8	0.0	703455.0	18826.0
134.97.P	-1617.4	-9.6	-5281.9	0.0	1032000.0	-2771.0
134.98.P	769.2	22.9	-2361.2	0.0	478016.0	20872.0
134.99.P	-1628.7	13.3	-6392.5	0.0	1252000.0	-4788.0
134.100.P	757.9	45.8	-3471.8	0.0	698686.0	18855.0
134.175.M	-885.6	38.5	-8977.2	0.0	1775000.0	15574.0
134.176.M	-711.9	31.1	-7219.9	0.0	1427000.0	12316.0
134.177.M	-733.4	31.5	-7444.6	0.0	1472000.0	13226.0
134.178.M	-559.6	24.1	-5687.4	0.0	1124000.0	9968.0
134.179.B	-863.6	40.3	-8673.9	0.0	1715000.0	14033.0

Realizzazione nuova scuola dell'infanzia "Staccia Buratta" nel Comune di Vinci (FI)  
 RELAZIONE DI CALCOLO DELLE STRUTTURE



134.180.B	-689.9	33.0	-6916.7	0.0	1367000.0	10776.0
134.181.B	-696.7	34.6	-6939.2	0.0	1372000.0	10658.0
134.182.B	-522.9	27.2	-5182.0	0.0	1024000.0	7400.0
134.183.B	-711.3	33.4	-7141.4	0.0	1412000.0	11685.0
134.184.B	-537.6	26.0	-5384.1	0.0	1064000.0	8427.0
134.185.B	-857.2	32.2	-8287.7	0.0	1638000.0	14709.0
134.186.B	-683.5	24.8	-6530.5	0.0	1290000.0	11451.0
134.187.B	-704.9	25.2	-6755.1	0.0	1335000.0	12360.0
134.188.B	-531.2	17.8	-4997.9	0.0	987534.0	9103.0
134.189.B	-686.0	21.0	-6295.4	0.0	1244000.0	11784.0
134.190.B	-512.3	13.6	-4538.2	0.0	896373.1	8526.0
134.191.B	-846.1	38.0	-8484.1	0.0	1677000.0	13461.0
134.192.B	-672.4	30.6	-6726.9	0.0	1330000.0	10203.0
134.193.B	-693.8	31.0	-6951.5	0.0	1374000.0	11112.0
134.194.B	-520.1	23.6	-5194.3	0.0	1027000.0	7855.0
134.195.B	-667.5	30.7	-6622.8	0.0	1309000.0	9703.0
134.196.B	-493.8	23.3	-4865.5	0.0	961655.9	6446.0
134.197.B	-906.5	33.8	-8510.0	0.0	1681000.0	14601.0
134.198.B	-732.8	26.4	-6752.8	0.0	1334000.0	11344.0
134.199.B	-754.2	26.8	-6977.4	0.0	1379000.0	12253.0
134.200.B	-580.5	19.4	-5220.2	0.0	1031000.0	8995.0
134.201.B	-768.2	23.7	-6666.0	0.0	1316000.0	11604.0
134.202.B	-594.4	16.3	-4908.8	0.0	969117.0	8347.0
138.1.P	-1160.7	0.7	-5276.0	0.0	1016000.0	-2918.0
138.2.P	-818.8	0.5	-3721.4	0.0	716287.0	-2033.0
138.3.M	-1684.7	1.3	-7615.5	0.0	1466000.0	-4455.0
138.4.M	-1342.8	1.0	-6060.9	0.0	1166000.0	-3569.0
138.5.M	-1422.7	1.0	-6445.8	0.0	1241000.0	-3686.0
138.6.M	-1080.8	0.7	-4891.2	0.0	941334.0	-2801.0
138.7.B	-997.8	1.9	-4523.0	0.0	870512.0	-2751.0
138.8.B	-655.9	1.7	-2968.4	0.0	571276.0	-1866.0
138.9.B	-889.3	2.7	-4021.0	0.0	773837.0	-2640.0
138.10.B	-547.4	2.5	-2466.3	0.0	474602.0	-1755.0
138.11.B	-1521.8	2.5	-6862.5	0.0	1321000.0	-4288.0
138.12.B	-1179.9	2.3	-5307.9	0.0	1021000.0	-3403.0
138.13.B	-1151.3	3.0	-5190.7	0.0	998884.0	-3409.0
138.14.B	-809.4	2.8	-3636.1	0.0	699648.0	-2523.0
138.15.B	-1259.8	2.2	-5692.7	0.0	1096000.0	-3520.0
138.16.B	-917.9	2.0	-4138.1	0.0	796323.0	-2635.0
138.17.B	-998.3	-0.5	-4514.4	0.0	868797.0	-2359.0
138.18.B	-656.3	-0.8	-2959.7	0.0	569561.0	-1474.0
138.19.B	-890.0	-1.4	-4006.6	0.0	770980.0	-1987.0
138.20.B	-548.1	-1.6	-2451.9	0.0	471744.0	-1102.0
138.21.B	-1522.3	0.0	-6853.9	0.0	1319000.0	-3896.0
138.22.B	-1180.4	-0.2	-5299.2	0.0	1020000.0	-3011.0
138.23.B	-1260.3	-0.2	-5684.1	0.0	1094000.0	-3128.0
138.24.B	-918.3	-0.5	-4129.5	0.0	794608.0	-2243.0
138.25.B	-1152.0	-1.1	-5176.3	0.0	996026.0	-2755.0
138.26.B	-810.1	-1.3	-3621.7	0.0	696791.0	-1870.0
138.27.B	-1096.6	0.7	-5233.1	0.0	1009000.0	-2403.0
138.28.B	-754.7	0.4	-3678.4	0.0	709265.0	-1518.0
138.29.B	-1053.9	0.7	-5204.4	0.0	1004000.0	-2060.0
138.30.B	-711.9	0.4	-3649.8	0.0	704584.0	-1175.0
138.31.B	-1620.6	1.3	-7572.6	0.0	1459000.0	-3940.0
138.32.B	-1278.7	1.0	-6017.9	0.0	1159000.0	-3055.0
138.33.B	-1358.6	1.0	-6402.8	0.0	1234000.0	-3171.0
138.34.B	-1016.7	0.7	-4848.2	0.0	934312.0	-2286.0
138.35.B	-1315.9	0.9	-6374.2	0.0	1229000.0	-2828.0
138.36.B	-974.0	0.7	-4819.5	0.0	929630.9	-1943.0
138.37.B	-925.5	0.2	-3968.6	0.0	762659.0	-2405.0
138.38.B	-583.6	0.0	-2413.9	0.0	463424.0	-1520.0



Realizzazione nuova scuola dell'infanzia "Staccia Buratta" nel Comune di Vinci (FI)  
 RELAZIONE DI CALCOLO DELLE STRUTTURE



138.39.B	-768.8	-0.2	-3096.9	0.0	594084.0	-2064.0
138.40.B	-426.9	-0.4	-1542.3	0.0	294848.0	-1179.0
138.41.B	-1449.5	0.8	-6308.1	0.0	1213000.0	-3942.0
138.42.B	-1107.6	0.5	-4753.4	0.0	913517.0	-3057.0
138.43.B	-1187.5	0.5	-5138.3	0.0	987705.9	-3174.0
138.44.B	-845.6	0.2	-3583.7	0.0	688470.0	-2289.0
138.45.B	-1030.8	0.1	-4266.7	0.0	819130.0	-2832.0
138.46.B	-688.9	-0.1	-2712.1	0.0	519894.0	-1947.0
138.47.M	-1165.4	0.9	-5300.1	0.0	1020000.0	-2909.0
138.48.M	-823.5	0.7	-3745.4	0.0	720927.0	-2024.0
138.49.M	-1170.1	1.1	-5324.1	0.0	1025000.0	-2900.0
138.50.M	-828.2	0.9	-3769.5	0.0	725567.0	-2015.0
138.51.B	-1002.6	2.1	-4547.0	0.0	875151.9	-2743.0
138.52.B	-660.6	1.9	-2992.4	0.0	575916.0	-1858.0
138.53.B	-894.0	2.9	-4045.0	0.0	778477.0	-2631.0
138.54.B	-552.1	2.7	-2490.4	0.0	479241.0	-1746.0
138.55.B	-1007.3	2.4	-4571.1	0.0	879791.0	-2734.0
138.56.B	-665.4	2.1	-3016.4	0.0	580556.0	-1849.0
138.57.B	-1003.0	-0.3	-4538.4	0.0	873437.0	-2351.0
138.58.B	-661.1	-0.5	-2983.8	0.0	574201.0	-1466.0
138.59.B	-894.7	-1.1	-4030.6	0.0	775620.0	-1978.0
138.60.B	-552.8	-1.3	-2476.0	0.0	476384.0	-1093.0
138.61.B	-1007.7	-0.1	-4562.4	0.0	878076.9	-2342.0
138.62.B	-665.8	-0.3	-3007.8	0.0	578841.0	-1457.0
138.63.B	-1101.3	0.9	-5257.1	0.0	1013000.0	-2394.0
138.64.B	-759.4	0.7	-3702.5	0.0	713905.0	-1509.0
138.65.B	-1058.6	0.9	-5228.5	0.0	1008000.0	-2051.0
138.66.B	-716.7	0.7	-3673.8	0.0	709224.0	-1166.0
138.67.B	-1106.0	1.1	-5281.2	0.0	1018000.0	-2386.0
138.68.B	-764.1	0.9	-3726.5	0.0	718545.0	-1501.0
138.69.P	-562.2	-10.2	-1768.3	0.0	336276.0	1066.0
138.70.P	-1190.2	-8.8	-6067.0	0.0	1171000.0	-845.0
138.71.P	-531.1	9.8	-1756.9	0.0	334744.0	-3461.0
138.72.P	-1159.0	11.2	-6055.6	0.0	1170000.0	-5372.0
138.73.P	-514.1	-10.5	-1434.0	0.0	271324.0	1860.0
138.74.P	-1238.3	-8.5	-6401.3	0.0	1236000.0	-1638.0
138.75.P	-483.0	9.4	-1422.6	0.0	269792.0	-2667.0
138.76.P	-1207.1	11.5	-6389.9	0.0	1235000.0	-6165.0
138.77.P	-559.8	-10.0	-1757.1	0.0	334133.0	1000.0
138.78.P	-1187.7	-8.6	-6055.9	0.0	1169000.0	-911.0
138.79.P	-533.5	9.6	-1768.0	0.0	336887.0	-3394.0
138.80.P	-1161.4	11.0	-6066.7	0.0	1172000.0	-5305.0
138.81.P	-511.7	-10.4	-1422.9	0.0	269181.0	1793.0
138.82.P	-1235.8	-8.3	-6390.1	0.0	1234000.0	-1704.0
138.83.P	-485.4	9.3	-1433.7	0.0	271934.0	-2601.0
138.84.P	-1209.5	11.3	-6401.0	0.0	1237000.0	-6098.0
138.85.P	181.3	-4.9	3250.9	0.0	-638313.0	1711.0
138.86.P	-1911.9	-0.1	-11078.2	0.0	2145000.0	-4659.0
138.87.P	190.6	1.1	3254.3	0.0	-638773.0	353.0
138.88.P	-1902.5	5.9	-11074.7	0.0	2144000.0	-6017.0
138.89.P	182.0	-4.8	3254.2	0.0	-638956.0	1691.0
138.90.P	-1911.1	-0.1	-11074.8	0.0	2144000.0	-4679.0
138.91.P	189.9	1.1	3251.0	0.0	-638130.0	373.0
138.92.P	-1903.2	5.8	-11078.1	0.0	2145000.0	-5997.0
138.93.P	341.6	-6.0	4365.1	0.0	-854820.0	4355.0
138.94.P	-2072.2	1.0	-12192.4	0.0	2361000.0	-7302.0
138.95.P	350.9	0.0	4368.5	0.0	-855280.0	2997.0
138.96.P	-2062.8	7.0	-12189.0	0.0	2361000.0	-8661.0
138.97.P	342.3	-5.9	4368.4	0.0	-855463.0	4335.0
138.98.P	-2071.5	1.0	-12189.1	0.0	2361000.0	-7322.0
138.99.P	350.2	0.0	4365.2	0.0	-854637.0	3017.0

Realizzazione nuova scuola dell'infanzia "Staccia Buratta" nel Comune di Vinci (FI)  
 RELAZIONE DI CALCOLO DELLE STRUTTURE



138.100.P	-2063.6	6.9	-12192.3	0.0	2361000.0	-8641.0
138.175.M	-1694.1	1.7	-7663.6	0.0	1475000.0	-4437.0
138.176.M	-1352.2	1.5	-6109.0	0.0	1176000.0	-3552.0
138.177.M	-1427.4	1.2	-6469.8	0.0	1245000.0	-3677.0
138.178.M	-1085.5	1.0	-4915.2	0.0	945974.0	-2792.0
138.179.B	-1531.3	3.0	-6910.6	0.0	1330000.0	-4270.0
138.180.B	-1189.4	2.7	-5355.9	0.0	1031000.0	-3385.0
138.181.B	-1156.0	3.2	-5214.7	0.0	1004000.0	-3400.0
138.182.B	-814.1	3.0	-3660.1	0.0	704288.0	-2515.0
138.183.B	-1264.6	2.4	-5716.8	0.0	1100000.0	-3511.0
138.184.B	-922.6	2.2	-4162.1	0.0	800962.0	-2626.0
138.185.B	-1531.7	0.5	-6901.9	0.0	1328000.0	-3878.0
138.186.B	-1189.8	0.3	-5347.3	0.0	1029000.0	-2993.0
138.187.B	-1265.0	0.0	-5708.1	0.0	1098000.0	-3119.0
138.188.B	-923.1	-0.2	-4153.5	0.0	799248.0	-2234.0
138.189.B	-1156.7	-0.8	-5200.4	0.0	1001000.0	-2746.0
138.190.B	-814.8	-1.0	-3645.7	0.0	701430.0	-1861.0
138.191.B	-1630.0	1.7	-7620.6	0.0	1468000.0	-3922.0
138.192.B	-1288.1	1.5	-6066.0	0.0	1169000.0	-3037.0
138.193.B	-1363.3	1.2	-6426.9	0.0	1238000.0	-3163.0
138.194.B	-1021.4	1.0	-4872.2	0.0	938951.9	-2278.0
138.195.B	-1320.6	1.2	-6398.2	0.0	1234000.0	-2819.0
138.196.B	-978.7	1.0	-4843.6	0.0	934271.0	-1934.0
138.197.B	-1459.0	1.2	-6356.2	0.0	1222000.0	-3924.0
138.198.B	-1117.1	1.0	-4801.5	0.0	922796.0	-3039.0
138.199.B	-1192.3	0.7	-5162.4	0.0	992346.0	-3165.0
138.200.B	-850.3	0.5	-3607.7	0.0	693110.0	-2280.0
138.201.B	-1035.5	0.4	-4290.7	0.0	823770.0	-2823.0
138.202.B	-693.6	0.2	-2736.1	0.0	524534.0	-1938.0
142.1.P	-1535.9	0.5	-6369.8	0.0	1224000.0	1493.0
142.2.P	-1079.4	0.4	-4493.5	0.0	863613.0	1054.0
142.3.M	-2314.3	0.8	-9514.1	0.0	1828000.0	2193.0
142.4.M	-1857.8	0.6	-7637.8	0.0	1467000.0	1754.0
142.5.M	-1925.1	0.6	-7941.9	0.0	1526000.0	1843.0
142.6.M	-1468.6	0.5	-6065.6	0.0	1166000.0	1404.0
142.7.B	-1358.9	0.4	-5572.1	0.0	1070000.0	1187.0
142.8.B	-902.4	0.3	-3695.7	0.0	709968.0	749.0
142.9.B	-1240.9	0.4	-5040.2	0.0	968021.0	984.0
142.10.B	-784.4	0.2	-3163.9	0.0	607538.0	545.0
142.11.B	-2137.4	0.7	-8716.4	0.0	1674000.0	1887.0
142.12.B	-1680.8	0.5	-6840.1	0.0	1314000.0	1449.0
142.13.B	-1630.2	0.5	-6612.4	0.0	1270000.0	1334.0
142.14.B	-1173.6	0.4	-4736.1	0.0	909436.1	895.0
142.15.B	-1748.1	0.6	-7144.2	0.0	1372000.0	1537.0
142.16.B	-1291.6	0.4	-5267.9	0.0	1012000.0	1099.0
142.17.B	-1351.9	0.4	-5532.4	0.0	1063000.0	1208.0
142.18.B	-895.3	0.3	-3656.1	0.0	702286.0	770.0
142.19.B	-1229.2	0.4	-4974.1	0.0	955218.0	1019.0
142.20.B	-772.6	0.3	-3097.8	0.0	594735.0	580.0
142.21.B	-2130.3	0.7	-8676.7	0.0	1667000.0	1908.0
142.22.B	-1673.7	0.5	-6800.4	0.0	1306000.0	1470.0
142.23.B	-1741.1	0.6	-7104.5	0.0	1365000.0	1558.0
142.24.B	-1284.5	0.4	-5228.2	0.0	1004000.0	1120.0
142.25.B	-1618.4	0.5	-6546.3	0.0	1257000.0	1369.0
142.26.B	-1161.8	0.4	-4670.0	0.0	896633.0	930.0
142.27.B	-1457.9	0.2	-6310.9	0.0	1214000.0	1178.0
142.28.B	-1001.4	0.1	-4434.5	0.0	853711.1	740.0
142.29.B	-1405.9	0.0	-6271.6	0.0	1208000.0	969.0
142.30.B	-949.4	-0.1	-4395.3	0.0	847109.9	530.0
142.31.B	-2236.4	0.4	-9455.2	0.0	1818000.0	1878.0
142.32.B	-1779.8	0.3	-7578.9	0.0	1458000.0	1440.0

Realizzazione nuova scuola dell'infanzia "Staccia Buratta" nel Comune di Vinci (FI)  
 RELAZIONE DI CALCOLO DELLE STRUTTURE



142.33.B	-1847.1	0.3	-7883.0	0.0	1516000.0	1528.0
142.34.B	-1390.6	0.2	-6006.7	0.0	1156000.0	1090.0
142.35.B	-1795.2	0.1	-7843.7	0.0	1509000.0	1318.0
142.36.B	-1338.6	0.0	-5967.4	0.0	1149000.0	880.0
142.37.B	-1276.7	0.6	-4973.0	0.0	953942.0	1083.0
142.38.B	-820.2	0.5	-3096.7	0.0	593460.0	644.0
142.39.B	-1103.9	0.7	-4041.9	0.0	773840.0	810.0
142.40.B	-647.4	0.6	-2165.6	0.0	413358.0	371.0
142.41.B	-2055.1	0.9	-8117.3	0.0	1558000.0	1783.0
142.42.B	-1598.6	0.7	-6241.0	0.0	1197000.0	1344.0
142.43.B	-1665.9	0.7	-6545.2	0.0	1256000.0	1433.0
142.44.B	-1209.4	0.6	-4668.9	0.0	895358.0	994.0
142.45.B	-1493.1	0.8	-5614.0	0.0	1076000.0	1159.0
142.46.B	-1036.6	0.7	-3737.7	0.0	715256.0	721.0
142.47.M	-1542.6	0.5	-6402.5	0.0	1230000.0	1455.0
142.48.M	-1086.0	0.4	-4526.2	0.0	869930.0	1016.0
142.49.M	-1549.3	0.5	-6435.2	0.0	1237000.0	1416.0
142.50.M	-1092.7	0.4	-4558.9	0.0	876248.1	978.0
142.51.B	-1365.6	0.4	-5604.8	0.0	1077000.0	1149.0
142.52.B	-909.1	0.3	-3728.5	0.0	716286.0	711.0
142.53.B	-1247.6	0.4	-5073.0	0.0	974338.9	946.0
142.54.B	-791.1	0.2	-3196.7	0.0	613856.0	507.0
142.55.B	-1372.3	0.4	-5637.5	0.0	1083000.0	1111.0
142.56.B	-915.7	0.3	-3761.2	0.0	722603.0	673.0
142.57.B	-1358.5	0.4	-5565.1	0.0	1069000.0	1170.0
142.58.B	-902.0	0.3	-3688.8	0.0	708604.0	732.0
142.59.B	-1235.8	0.4	-5006.9	0.0	961536.1	980.0
142.60.B	-779.3	0.3	-3130.5	0.0	601053.0	542.0
142.61.B	-1365.2	0.4	-5597.9	0.0	1075000.0	1132.0
142.62.B	-908.7	0.3	-3721.5	0.0	714922.0	693.0
142.63.B	-1464.6	0.2	-6343.6	0.0	1221000.0	1140.0
142.64.B	-1008.0	0.1	-4467.3	0.0	860029.0	702.0
142.65.B	-1412.6	0.0	-6304.3	0.0	1214000.0	930.0
142.66.B	-956.1	-0.1	-4428.0	0.0	853426.9	492.0
142.67.B	-1471.3	0.2	-6376.3	0.0	1227000.0	1102.0
142.68.B	-1014.7	0.1	-4500.0	0.0	866346.0	663.0
142.69.P	-729.7	2.8	-2190.7	0.0	416375.0	8.0
142.70.P	-1483.8	1.1	-6894.7	0.0	1329000.0	1944.0
142.71.P	-790.4	-0.3	-2551.6	0.0	486319.0	271.0
142.72.P	-1544.5	-2.0	-7255.5	0.0	1399000.0	2207.0
142.73.P	-692.2	2.6	-1961.2	0.0	371847.0	322.0
142.74.P	-1521.2	1.3	-7124.2	0.0	1374000.0	1631.0
142.75.P	-752.9	-0.5	-2322.1	0.0	441790.0	584.0
142.76.P	-1581.9	-1.8	-7485.1	0.0	1444000.0	1893.0
142.77.P	-730.0	2.6	-2192.9	0.0	416790.0	46.0
142.78.P	-1484.1	0.9	-6896.8	0.0	1329000.0	1981.0
142.79.P	-790.1	-0.1	-2549.5	0.0	485904.0	233.0
142.80.P	-1544.2	-1.8	-7253.4	0.0	1399000.0	2169.0
142.81.P	-692.5	2.4	-1963.4	0.0	372261.0	359.0
142.82.P	-1521.5	1.0	-7126.3	0.0	1374000.0	1668.0
142.83.P	-752.6	-0.2	-2320.0	0.0	441376.0	547.0
142.84.P	-1581.6	-1.6	-7482.9	0.0	1443000.0	1856.0
142.85.P	128.9	3.7	3170.9	0.0	-623965.0	-2158.0
142.86.P	-2384.9	-2.0	-12508.9	0.0	2418000.0	4295.0
142.87.P	110.7	2.8	3062.6	0.0	-602982.0	-2080.0
142.88.P	-2403.1	-2.9	-12617.2	0.0	2439000.0	4373.0
142.89.P	128.8	3.6	3170.2	0.0	-623841.0	-2147.0
142.90.P	-2385.0	-2.1	-12509.5	0.0	2419000.0	4306.0
142.91.P	110.8	2.9	3063.2	0.0	-603107.0	-2091.0
142.92.P	-2403.0	-2.8	-12616.5	0.0	2439000.0	4362.0
142.93.P	253.7	3.1	3935.9	0.0	-772394.0	-1113.0

Realizzazione nuova scuola dell'infanzia "Staccia Buratta" nel Comune di Vinci (FI)  
 RELAZIONE DI CALCOLO DELLE STRUTTURE



142.94.P	-2509.6	-1.3	-13273.9	0.0	2567000.0	3250.0
142.95.P	235.5	2.1	3827.6	0.0	-751411.0	-1035.0
142.96.P	-2527.8	-2.3	-13382.2	0.0	2588000.0	3328.0
142.97.P	253.6	3.0	3935.3	0.0	-772270.0	-1102.0
142.98.P	-2509.7	-1.4	-13274.6	0.0	2567000.0	3261.0
142.99.P	235.5	2.2	3828.3	0.0	-751535.0	-1046.0
142.100.P	-2527.7	-2.2	-13381.6	0.0	2588000.0	3317.0
142.175.M	-2327.7	0.8	-9579.6	0.0	1841000.0	2116.0
142.176.M	-1871.1	0.6	-7703.2	0.0	1480000.0	1678.0
142.177.M	-1931.8	0.6	-7974.7	0.0	1532000.0	1805.0
142.178.M	-1475.2	0.5	-6098.4	0.0	1172000.0	1366.0
142.179.B	-2150.7	0.7	-8781.8	0.0	1687000.0	1811.0
142.180.B	-1694.1	0.5	-6905.5	0.0	1326000.0	1372.0
142.181.B	-1636.8	0.5	-6645.1	0.0	1276000.0	1296.0
142.182.B	-1180.3	0.4	-4768.8	0.0	915754.0	857.0
142.183.B	-1754.8	0.6	-7176.9	0.0	1379000.0	1499.0
142.184.B	-1298.3	0.4	-5300.6	0.0	1018000.0	1061.0
142.185.B	-2143.6	0.7	-8742.2	0.0	1679000.0	1832.0
142.186.B	-1687.1	0.6	-6865.9	0.0	1319000.0	1393.0
142.187.B	-1747.7	0.6	-7137.3	0.0	1371000.0	1520.0
142.188.B	-1291.2	0.4	-5261.0	0.0	1011000.0	1082.0
142.189.B	-1625.0	0.5	-6579.0	0.0	1263000.0	1330.0
142.190.B	-1168.5	0.4	-4702.7	0.0	902951.0	892.0
142.191.B	-2249.7	0.5	-9520.6	0.0	1831000.0	1802.0
142.192.B	-1793.1	0.3	-7644.3	0.0	1470000.0	1363.0
142.193.B	-1853.8	0.3	-7915.7	0.0	1522000.0	1490.0
142.194.B	-1397.3	0.2	-6039.4	0.0	1162000.0	1051.0
142.195.B	-1801.8	0.1	-7876.5	0.0	1516000.0	1280.0
142.196.B	-1345.3	0.0	-6000.2	0.0	1155000.0	842.0
142.197.B	-2068.5	0.9	-8182.8	0.0	1570000.0	1706.0
142.198.B	-1611.9	0.7	-6306.5	0.0	1210000.0	1268.0
142.199.B	-1672.6	0.7	-6577.9	0.0	1262000.0	1395.0
142.200.B	-1216.0	0.6	-4701.6	0.0	901676.0	956.0
142.201.B	-1499.8	0.8	-5646.8	0.0	1082000.0	1121.0
142.202.B	-1043.2	0.7	-3770.5	0.0	721574.0	683.0
146.1.P	-367.9	2.6	-3834.7	0.0	749901.0	2811.0
146.2.P	-261.0	1.9	-2735.4	0.0	534961.0	1999.0
146.3.M	-532.7	3.1	-5459.6	0.0	1067000.0	4307.0
146.4.M	-425.7	2.4	-4360.3	0.0	852538.0	3495.0
146.5.M	-450.3	2.8	-4647.1	0.0	908688.9	3559.0
146.6.M	-343.3	2.1	-3547.8	0.0	693749.0	2747.0
146.7.B	-347.3	4.8	-3519.5	0.0	688062.0	1924.0
146.8.B	-240.3	4.1	-2420.2	0.0	473122.0	1112.0
146.9.B	-333.5	6.3	-3309.4	0.0	646836.0	1333.0
146.10.B	-226.5	5.6	-2210.1	0.0	431896.0	521.0
146.11.B	-512.0	5.3	-5144.4	0.0	1006000.0	3421.0
146.12.B	-405.0	4.6	-4045.1	0.0	790699.0	2608.0
146.13.B	-415.8	6.5	-4121.9	0.0	805624.0	2081.0
146.14.B	-308.9	5.9	-3022.6	0.0	590684.0	1269.0
146.15.B	-429.6	5.1	-4332.0	0.0	846850.0	2673.0
146.16.B	-322.7	4.4	-3232.7	0.0	631910.0	1860.0
146.17.B	-341.2	-0.4	-3326.9	0.0	650129.0	2561.0
146.18.B	-234.3	-1.1	-2227.7	0.0	435189.0	1748.0
146.19.B	-323.5	-2.3	-2988.5	0.0	583614.0	2393.0
146.20.B	-216.5	-3.0	-1889.2	0.0	368675.0	1581.0
146.21.B	-506.0	0.1	-4951.8	0.0	967705.9	4057.0
146.22.B	-399.0	-0.6	-3852.6	0.0	752766.0	3244.0
146.23.B	-423.6	-0.1	-4139.4	0.0	808917.0	3309.0
146.24.B	-316.6	-0.8	-3040.1	0.0	593978.0	2496.0
146.25.B	-405.8	-2.1	-3800.9	0.0	742403.0	3142.0
146.26.B	-298.8	-2.8	-2701.7	0.0	527463.0	2329.0

Realizzazione nuova scuola dell'infanzia "Staccia Buratta" nel Comune di Vinci (FI)  
 RELAZIONE DI CALCOLO DELLE STRUTTURE



146.27.B	-344.0	1.4	-3443.5	0.0	673104.0	2803.0
146.28.B	-237.0	0.7	-2344.2	0.0	458164.0	1990.0
146.29.B	-328.0	0.7	-3182.7	0.0	621906.0	2797.0
146.30.B	-221.0	0.0	-2083.4	0.0	406966.0	1984.0
146.31.B	-508.7	1.9	-5068.4	0.0	990680.0	4299.0
146.32.B	-401.7	1.2	-3969.1	0.0	775741.0	3486.0
146.33.B	-426.3	1.7	-4255.9	0.0	831892.0	3551.0
146.34.B	-319.4	1.0	-3156.7	0.0	616952.0	2738.0
146.35.B	-410.3	0.9	-3995.1	0.0	780694.0	3545.0
146.36.B	-303.4	0.2	-2895.9	0.0	565754.0	2732.0
146.37.B	-382.4	2.6	-3484.1	0.0	680294.0	1733.0
146.38.B	-275.4	1.9	-2384.8	0.0	465354.0	920.0
146.39.B	-392.1	2.6	-3250.4	0.0	633890.0	1014.0
146.40.B	-285.1	1.9	-2151.1	0.0	418950.0	202.0
146.41.B	-547.1	3.1	-5109.0	0.0	997871.0	3229.0
146.42.B	-440.2	2.4	-4009.7	0.0	782931.0	2417.0
146.43.B	-464.8	2.9	-4296.6	0.0	839082.0	2481.0
146.44.B	-357.8	2.2	-3197.3	0.0	624143.0	1669.0
146.45.B	-474.4	2.9	-4062.9	0.0	792678.0	1762.0
146.46.B	-367.4	2.2	-2963.6	0.0	577738.0	950.0
146.47.M	-378.7	3.0	-3884.8	0.0	759568.0	2845.0
146.48.M	-271.8	2.3	-2785.5	0.0	544628.0	2033.0
146.49.M	-389.5	3.4	-3934.9	0.0	769235.0	2880.0
146.50.M	-282.6	2.7	-2835.6	0.0	554295.0	2067.0
146.51.B	-358.1	5.2	-3569.6	0.0	697729.0	1959.0
146.52.B	-251.1	4.5	-2470.3	0.0	482789.0	1146.0
146.53.B	-344.3	6.7	-3359.5	0.0	656503.0	1367.0
146.54.B	-237.3	6.0	-2260.2	0.0	441563.0	555.0
146.55.B	-368.8	5.7	-3619.7	0.0	707396.0	1993.0
146.56.B	-261.9	5.0	-2520.4	0.0	492456.0	1180.0
146.57.B	-352.0	0.0	-3377.1	0.0	659796.0	2595.0
146.58.B	-245.1	-0.6	-2277.8	0.0	444856.0	1782.0
146.59.B	-334.2	-1.9	-3038.6	0.0	593281.0	2428.0
146.60.B	-227.3	-2.6	-1939.3	0.0	378342.0	1615.0
146.61.B	-362.8	0.5	-3427.2	0.0	669463.0	2629.0
146.62.B	-255.9	-0.2	-2327.9	0.0	454523.0	1816.0
146.63.B	-354.8	1.9	-3493.6	0.0	682771.0	2837.0
146.64.B	-247.8	1.2	-2394.3	0.0	467831.0	2024.0
146.65.B	-338.8	1.1	-3232.8	0.0	631573.0	2831.0
146.66.B	-231.8	0.4	-2133.5	0.0	416633.0	2019.0
146.67.B	-365.5	2.3	-3543.7	0.0	692438.0	2871.0
146.68.B	-258.6	1.6	-2444.4	0.0	477498.0	2059.0
146.69.P	-384.1	-24.4	-1981.1	0.0	383111.0	5435.0
146.70.P	-101.6	-29.6	-1619.8	0.0	317979.0	5878.0
146.71.P	-445.3	33.5	-4093.2	0.0	799291.0	-1696.0
146.72.P	-162.8	28.2	-3731.9	0.0	734159.0	-1253.0
146.73.P	-402.1	-24.5	-2013.1	0.0	389016.0	6053.0
146.74.P	-83.5	-29.5	-1587.9	0.0	312075.0	5261.0
146.75.P	-463.4	33.3	-4125.2	0.0	805196.0	-1078.0
146.76.P	-144.8	28.3	-3700.0	0.0	728255.0	-1870.0
146.77.P	-385.3	-23.3	-2026.3	0.0	392008.0	5300.0
146.78.P	-102.8	-28.5	-1665.0	0.0	326876.0	5742.0
146.79.P	-444.1	32.4	-4048.1	0.0	790395.0	-1560.0
146.80.P	-161.6	27.1	-3686.8	0.0	725263.0	-1117.0
146.81.P	-403.4	-23.4	-2058.2	0.0	397912.0	5917.0
146.82.P	-84.7	-28.4	-1633.1	0.0	320971.0	5125.0
146.83.P	-462.2	32.2	-4080.0	0.0	796299.0	-942.0
146.84.P	-143.5	27.2	-3654.9	0.0	719358.0	-1735.0
146.85.P	-735.1	2.0	-3141.9	0.0	604762.0	2423.0
146.86.P	206.6	-15.5	-1937.6	0.0	387655.0	3899.0
146.87.P	-753.5	19.3	-3775.5	0.0	729616.0	283.0

Realizzazione nuova scuola dell'infanzia "Staccia Buratta" nel Comune di Vinci (FI)  
 RELAZIONE DI CALCOLO DELLE STRUTTURE



146.88.P	188.2	1.9	-2571.2	0.0	512509.0	1760.0
146.89.P	-735.5	2.3	-3155.4	0.0	607431.0	2382.0
146.90.P	206.2	-15.2	-1951.1	0.0	390324.0	3858.0
146.91.P	-753.1	19.0	-3762.0	0.0	726947.0	324.0
146.92.P	188.6	1.5	-2557.6	0.0	509840.0	1801.0
146.93.P	-795.3	1.6	-3248.3	0.0	624443.0	4481.0
146.94.P	266.8	-15.1	-1831.1	0.0	367973.0	1841.0
146.95.P	-813.7	18.9	-3881.9	0.0	749297.0	2342.0
146.96.P	248.4	2.3	-2464.8	0.0	492827.0	-299.0
146.97.P	-795.7	1.9	-3261.9	0.0	627112.0	4440.0
146.98.P	266.5	-14.8	-1844.7	0.0	370642.0	1800.0
146.99.P	-813.3	18.6	-3868.4	0.0	746628.0	2383.0
146.100.P	248.8	1.9	-2451.2	0.0	490158.0	-258.0
146.175.M	-554.3	3.9	-5559.8	0.0	1087000.0	4376.0
146.176.M	-447.3	3.2	-4460.5	0.0	871872.0	3563.0
146.177.M	-461.1	3.2	-4697.2	0.0	918355.9	3594.0
146.178.M	-354.1	2.5	-3597.9	0.0	703416.0	2781.0
146.179.B	-533.6	6.2	-5244.6	0.0	1025000.0	3489.0
146.180.B	-426.6	5.5	-4145.3	0.0	810033.0	2676.0
146.181.B	-426.6	7.0	-4172.0	0.0	815291.0	2116.0
146.182.B	-319.7	6.3	-3072.7	0.0	600351.0	1303.0
146.183.B	-440.4	5.5	-4382.1	0.0	856517.0	2707.0
146.184.B	-333.5	4.8	-3282.8	0.0	641577.0	1894.0
146.185.B	-527.6	1.0	-5052.1	0.0	987040.1	4125.0
146.186.B	-420.6	0.3	-3952.8	0.0	772100.0	3313.0
146.187.B	-434.4	0.3	-4189.5	0.0	818584.0	3343.0
146.188.B	-327.4	-0.4	-3090.2	0.0	603645.0	2530.0
146.189.B	-416.6	-1.6	-3851.0	0.0	752070.0	3176.0
146.190.B	-309.6	-2.3	-2751.8	0.0	537130.0	2363.0
146.191.B	-530.3	2.8	-5168.6	0.0	1010000.0	4367.0
146.192.B	-423.3	2.1	-4069.3	0.0	795075.0	3555.0
146.193.B	-437.1	2.1	-4306.0	0.0	841559.0	3585.0
146.194.B	-330.1	1.4	-3206.8	0.0	626619.0	2772.0
146.195.B	-421.1	1.4	-4045.2	0.0	790361.0	3579.0
146.196.B	-314.2	0.7	-2946.0	0.0	575421.0	2767.0
146.197.B	-568.7	4.0	-5209.2	0.0	1017000.0	3298.0
146.198.B	-461.8	3.3	-4110.0	0.0	802265.0	2485.0
146.199.B	-475.6	3.3	-4346.7	0.0	848749.0	2515.0
146.200.B	-368.6	2.6	-3247.4	0.0	633810.0	1703.0
146.201.B	-485.2	3.3	-4113.0	0.0	802345.0	1797.0
146.202.B	-378.2	2.6	-3013.7	0.0	587405.0	984.0
150.1.P	-1282.8	56.0	-11021.7	0.0	2174000.0	7547.0
150.2.P	-898.1	39.4	-7779.7	0.0	1535000.0	5374.0
150.3.M	-1954.4	87.3	-16855.6	0.0	3325000.0	11623.0
150.4.M	-1569.7	70.8	-13613.5	0.0	2686000.0	9450.0
150.5.M	-1618.6	71.7	-13938.7	0.0	2750000.0	9585.0
150.6.M	-1233.9	55.1	-10696.6	0.0	2110000.0	7412.0
150.7.B	-1201.1	57.2	-10103.6	0.0	1993000.0	5459.0
150.8.B	-816.4	40.6	-6861.5	0.0	1353000.0	3285.0
150.9.B	-1146.7	58.0	-9491.5	0.0	1872000.0	4066.0
150.10.B	-761.9	41.4	-6249.4	0.0	1232000.0	1892.0
150.11.B	-1872.7	88.6	-15937.5	0.0	3144000.0	9535.0
150.12.B	-1488.0	72.0	-12695.4	0.0	2504000.0	7361.0
150.13.B	-1482.5	73.7	-12408.4	0.0	2447000.0	6104.0
150.14.B	-1097.7	57.1	-9166.4	0.0	1808000.0	3930.0
150.15.B	-1536.9	72.9	-13020.5	0.0	2568000.0	7497.0
150.16.B	-1152.2	56.3	-9778.5	0.0	1929000.0	5323.0
150.17.B	-1183.9	42.5	-9565.1	0.0	1886000.0	7354.0
150.18.B	-799.1	25.9	-6323.0	0.0	1246000.0	5180.0
150.19.B	-1117.9	33.4	-8594.0	0.0	1694000.0	7225.0
150.20.B	-733.1	16.9	-5352.0	0.0	1054000.0	5051.0



Realizzazione nuova scuola dell'infanzia "Staccia Buratta" nel Comune di Vinci (FI)  
 RELAZIONE DI CALCOLO DELLE STRUTTURE



150.21.B	-1855.5	73.8	-15399.0	0.0	3037000.0	11430.0
150.22.B	-1470.7	57.3	-12156.9	0.0	2397000.0	9256.0
150.23.B	-1519.7	58.1	-12482.0	0.0	2461000.0	9392.0
150.24.B	-1134.9	41.6	-9240.0	0.0	1822000.0	7218.0
150.25.B	-1453.7	49.1	-11511.0	0.0	2269000.0	9263.0
150.26.B	-1068.9	32.6	-8268.9	0.0	1630000.0	7089.0
150.27.B	-1045.7	49.8	-9750.1	0.0	1924000.0	7304.0
150.28.B	-660.9	33.3	-6508.1	0.0	1285000.0	5130.0
150.29.B	-887.6	45.8	-8902.4	0.0	1758000.0	7141.0
150.30.B	-502.8	29.2	-5660.3	0.0	1119000.0	4968.0
150.31.B	-1717.3	81.2	-15584.0	0.0	3075000.0	11380.0
150.32.B	-1332.5	64.7	-12341.9	0.0	2436000.0	9206.0
150.33.B	-1381.5	65.5	-12667.1	0.0	2500000.0	9342.0
150.34.B	-996.7	49.0	-9425.0	0.0	1860000.0	7168.0
150.35.B	-1223.4	61.5	-11819.3	0.0	2333000.0	9179.0
150.36.B	-838.7	44.9	-8577.3	0.0	1694000.0	7006.0
150.37.B	-1318.1	49.4	-9909.3	0.0	1953000.0	5852.0
150.38.B	-933.4	32.8	-6667.2	0.0	1313000.0	3679.0
150.39.B	-1341.6	45.0	-9167.7	0.0	1805000.0	4723.0
150.40.B	-956.9	28.5	-5925.6	0.0	1166000.0	2549.0
150.41.B	-1989.7	80.8	-15743.2	0.0	3103000.0	9929.0
150.42.B	-1605.0	64.2	-12501.1	0.0	2464000.0	7755.0
150.43.B	-1653.9	65.1	-12826.2	0.0	2528000.0	7891.0
150.44.B	-1269.2	48.5	-9584.2	0.0	1889000.0	5717.0
150.45.B	-1677.4	60.7	-12084.6	0.0	2380000.0	6761.0
150.46.B	-1292.7	44.2	-8842.5	0.0	1741000.0	4587.0
150.47.M	-1261.2	58.0	-11117.0	0.0	2193000.0	7557.0
150.48.M	-876.4	41.4	-7874.9	0.0	1554000.0	5383.0
150.49.M	-1239.5	59.9	-11212.2	0.0	2213000.0	7566.0
150.50.M	-854.8	43.4	-7970.1	0.0	1573000.0	5393.0
150.51.B	-1179.5	59.2	-10198.8	0.0	2012000.0	5468.0
150.52.B	-794.7	42.6	-6956.8	0.0	1372000.0	3294.0
150.53.B	-1125.0	60.0	-9586.7	0.0	1891000.0	4075.0
150.54.B	-740.3	43.4	-6344.7	0.0	1251000.0	1902.0
150.55.B	-1157.8	61.2	-10294.1	0.0	2031000.0	5478.0
150.56.B	-773.1	44.6	-7052.0	0.0	1392000.0	3304.0
150.57.B	-1162.2	44.4	-9660.3	0.0	1905000.0	7363.0
150.58.B	-777.4	27.9	-6418.3	0.0	1266000.0	5190.0
150.59.B	-1096.2	35.4	-8689.3	0.0	1713000.0	7234.0
150.60.B	-711.4	18.9	-5447.2	0.0	1074000.0	5061.0
150.61.B	-1140.6	46.4	-9755.6	0.0	1924000.0	7373.0
150.62.B	-755.8	29.9	-6513.5	0.0	1285000.0	5199.0
150.63.B	-1024.1	51.8	-9845.4	0.0	1944000.0	7313.0
150.64.B	-639.3	35.3	-6603.3	0.0	1304000.0	5140.0
150.65.B	-866.0	47.8	-8997.6	0.0	1777000.0	7151.0
150.66.B	-481.2	31.2	-5755.6	0.0	1138000.0	4977.0
150.67.B	-1002.4	53.8	-9940.6	0.0	1963000.0	7323.0
150.68.B	-617.6	37.3	-6698.5	0.0	1323000.0	5149.0
150.69.P	-1202.4	-41.2	-4999.8	-1.0	978562.0	17007.0
150.70.P	-497.0	-39.6	-5264.6	-1.0	1040000.0	15327.0
150.71.P	-1399.5	122.5	-11084.5	0.0	2185000.0	-4091.0
150.72.P	-694.0	124.1	-11349.2	0.0	2246000.0	-5772.0
150.73.P	-1198.9	-41.3	-4993.6	-1.0	977359.0	17639.0
150.74.P	-500.5	-39.5	-5270.8	-1.0	1041000.0	14696.0
150.75.P	-1396.0	122.4	-11078.2	0.0	2184000.0	-3460.0
150.76.P	-697.5	124.2	-11355.5	0.0	2248000.0	-6403.0
150.77.P	-1207.0	-37.8	-5134.9	-1.0	1005000.0	16571.0
150.78.P	-501.6	-36.2	-5399.7	-1.0	1067000.0	14891.0
150.79.P	-1394.9	119.1	-10949.4	0.0	2158000.0	-3655.0
150.80.P	-689.4	120.7	-11214.1	0.0	2220000.0	-5336.0
150.81.P	-1203.5	-37.9	-5128.6	-1.0	1004000.0	17203.0

Realizzazione nuova scuola dell'infanzia "Staccia Buratta" nel Comune di Vinci (FI)  
 RELAZIONE DI CALCOLO DELLE STRUTTURE



150.82.P	-505.1	-36.1	-5405.9	-1.0	1068000.0	14259.0
150.83.P	-1391.3	119.0	-10943.1	0.0	2157000.0	-3024.0
150.84.P	-692.9	120.8	-11220.4	0.0	2221000.0	-5967.0
150.85.P	-2094.4	14.3	-6820.6	0.0	1329000.0	11584.0
150.86.P	257.1	19.5	-7703.0	0.0	1534000.0	5982.0
150.87.P	-2153.5	63.4	-8646.0	0.0	1691000.0	5254.0
150.88.P	198.0	68.7	-9528.4	0.0	1896000.0	-348.0
150.89.P	-2095.8	15.3	-6861.1	0.0	1337000.0	11453.0
150.90.P	255.7	20.6	-7743.6	0.0	1542000.0	5851.0
150.91.P	-2152.1	62.4	-8605.5	0.0	1683000.0	5385.0
150.92.P	199.4	67.6	-9487.9	0.0	1888000.0	-217.0
150.93.P	-2082.7	14.0	-6799.7	0.0	1325000.0	13688.0
150.94.P	245.4	19.8	-7724.0	0.0	1538000.0	3877.0
150.95.P	-2141.8	63.1	-8625.1	0.0	1687000.0	7359.0
150.96.P	186.3	68.9	-9549.4	0.0	1900000.0	-2452.0
150.97.P	-2084.1	15.0	-6840.2	0.0	1333000.0	13557.0
150.98.P	244.0	20.8	-7764.5	0.0	1546000.0	3746.0
150.99.P	-2140.4	62.1	-8584.6	0.0	1679000.0	7489.0
150.100.P	187.6	67.9	-9508.8	0.0	1892000.0	-2322.0
150.175.M	-1911.1	91.3	-17046.1	0.0	3363000.0	11643.0
150.176.M	-1526.4	74.8	-13804.0	0.0	2724000.0	9469.0
150.177.M	-1597.0	73.6	-14033.9	0.0	2769000.0	9595.0
150.178.M	-1212.2	57.1	-10791.8	0.0	2129000.0	7421.0
150.179.B	-1829.4	92.5	-16127.9	0.0	3182000.0	9554.0
150.180.B	-1444.7	76.0	-12885.9	0.0	2543000.0	7380.0
150.181.B	-1460.8	75.7	-12503.7	0.0	2466000.0	6114.0
150.182.B	-1076.1	59.1	-9261.6	0.0	1827000.0	3940.0
150.183.B	-1515.3	74.9	-13115.8	0.0	2587000.0	7506.0
150.184.B	-1130.5	58.3	-9873.7	0.0	1948000.0	5332.0
150.185.B	-1812.2	77.8	-15589.4	0.0	3075000.0	11449.0
150.186.B	-1427.4	61.2	-12347.4	0.0	2436000.0	9275.0
150.187.B	-1498.0	60.1	-12577.3	0.0	2481000.0	9401.0
150.188.B	-1113.2	43.6	-9335.2	0.0	1841000.0	7228.0
150.189.B	-1432.0	51.1	-11606.2	0.0	2288000.0	9272.0
150.190.B	-1047.3	34.5	-8364.1	0.0	1649000.0	7099.0
150.191.B	-1674.0	85.2	-15774.5	0.0	3114000.0	11399.0
150.192.B	-1289.2	68.6	-12532.4	0.0	2474000.0	9225.0
150.193.B	-1359.9	67.5	-12762.3	0.0	2519000.0	9351.0
150.194.B	-975.1	51.0	-9520.2	0.0	1880000.0	7178.0
150.195.B	-1201.8	63.5	-11914.6	0.0	2353000.0	9189.0
150.196.B	-817.0	46.9	-8672.5	0.0	1713000.0	7015.0
150.197.B	-1946.4	84.8	-15933.6	0.0	3142000.0	9948.0
150.198.B	-1561.7	68.2	-12691.6	0.0	2502000.0	7774.0
150.199.B	-1632.3	67.1	-12921.5	0.0	2547000.0	7900.0
150.200.B	-1247.5	50.5	-9679.4	0.0	1908000.0	5726.0
150.201.B	-1655.8	62.7	-12179.8	0.0	2400000.0	6770.0
150.202.B	-1271.0	46.2	-8937.8	0.0	1760000.0	4597.0
152.1.P	-523.9	-22.0	-14038.2	0.0	2808000.0	4408.0
152.2.P	-370.5	-15.7	-9937.3	0.0	1987000.0	3136.0
152.3.M	-767.5	-31.8	-21024.6	0.0	4205000.0	6364.0
152.4.M	-614.1	-25.5	-16923.7	0.0	3385000.0	5093.0
152.5.M	-645.7	-26.9	-17531.4	0.0	3506000.0	5386.0
152.6.M	-492.3	-20.6	-13430.5	0.0	2686000.0	4114.0
152.7.B	-483.5	-27.2	-12149.1	0.0	2430000.0	5432.0
152.8.B	-330.1	-20.8	-8048.2	0.0	1610000.0	4161.0
152.9.B	-456.5	-30.6	-10889.7	0.0	2178000.0	6115.0
152.10.B	-303.1	-24.2	-6788.8	0.0	1358000.0	4844.0
152.11.B	-727.0	-36.9	-19135.5	0.0	3827000.0	7389.0
152.12.B	-573.6	-30.6	-15034.6	0.0	3007000.0	6117.0
152.13.B	-578.3	-35.5	-14382.9	0.0	2877000.0	7094.0
152.14.B	-424.8	-29.1	-10282.0	0.0	2056000.0	5822.0

Realizzazione nuova scuola dell'infanzia "Staccia Buratta" nel Comune di Vinci (FI)  
 RELAZIONE DI CALCOLO DELLE STRUTTURE



152.15.B	-605.2	-32.1	-15642.3	0.0	3128000.0	6411.0
152.16.B	-451.8	-25.7	-11541.4	0.0	2308000.0	5139.0
152.17.B	-485.5	-11.5	-12240.8	0.0	2448000.0	2295.0
152.18.B	-332.1	-5.1	-8139.9	0.0	1628000.0	1024.0
152.19.B	-459.9	-4.4	-11042.5	0.0	2209000.0	887.0
152.20.B	-306.4	1.9	-6941.6	0.0	1388000.0	-384.0
152.21.B	-729.0	-21.3	-19227.2	0.0	3845000.0	4252.0
152.22.B	-575.6	-14.9	-15126.3	0.0	3025000.0	2981.0
152.23.B	-607.3	-16.4	-15734.0	0.0	3147000.0	3274.0
152.24.B	-453.8	-10.0	-11633.1	0.0	2327000.0	2002.0
152.25.B	-581.6	-9.3	-14535.8	0.0	2907000.0	1866.0
152.26.B	-428.2	-3.0	-10434.9	0.0	2087000.0	594.0
152.27.B	-474.1	-19.8	-12358.0	0.0	2472000.0	3966.0
152.28.B	-320.7	-13.5	-8257.1	0.0	1651000.0	2694.0
152.29.B	-440.9	-18.4	-11237.8	0.0	2248000.0	3671.0
152.30.B	-287.5	-12.0	-7136.9	0.0	1427000.0	2400.0
152.31.B	-717.7	-29.6	-19344.4	0.0	3869000.0	5922.0
152.32.B	-564.2	-23.3	-15243.5	0.0	3049000.0	4651.0
152.33.B	-595.9	-24.7	-15851.2	0.0	3170000.0	4944.0
152.34.B	-442.5	-18.4	-11750.3	0.0	2350000.0	3673.0
152.35.B	-562.7	-23.2	-14731.0	0.0	2946000.0	4649.0
152.36.B	-409.3	-16.9	-10630.1	0.0	2126000.0	3378.0
152.37.B	-535.9	-18.3	-12225.4	0.0	2445000.0	3662.0
152.38.B	-382.4	-12.0	-8124.5	0.0	1625000.0	2391.0
152.39.B	-543.8	-15.8	-11016.9	0.0	2203000.0	3165.0
152.40.B	-390.4	-9.5	-6916.0	0.0	1383000.0	1894.0
152.41.B	-779.4	-28.1	-19211.8	0.0	3842000.0	5619.0
152.42.B	-626.0	-21.7	-15110.9	0.0	3022000.0	4347.0
152.43.B	-657.6	-23.2	-15718.6	0.0	3144000.0	4640.0
152.44.B	-504.2	-16.8	-11617.7	0.0	2324000.0	3369.0
152.45.B	-665.6	-20.7	-14510.1	0.0	2902000.0	4143.0
152.46.B	-512.1	-14.4	-10409.2	0.0	2082000.0	2872.0
152.47.M	-531.7	-23.6	-14119.9	0.0	2824000.0	4711.0
152.48.M	-378.3	-17.2	-10019.0	0.0	2004000.0	3439.0
152.49.M	-539.5	-25.1	-14201.6	0.0	2840000.0	5014.0
152.50.M	-386.1	-18.7	-10100.7	0.0	2020000.0	3742.0
152.51.B	-491.3	-28.7	-12230.8	0.0	2446000.0	5735.0
152.52.B	-337.8	-22.3	-8129.9	0.0	1626000.0	4464.0
152.53.B	-464.3	-32.1	-10971.4	0.0	2194000.0	6418.0
152.54.B	-310.9	-25.7	-6870.5	0.0	1374000.0	5147.0
152.55.B	-499.1	-30.2	-12312.5	0.0	2462000.0	6038.0
152.56.B	-345.6	-23.8	-8211.6	0.0	1642000.0	4767.0
152.57.B	-493.3	-13.0	-12322.5	0.0	2465000.0	2598.0
152.58.B	-339.9	-6.6	-8221.6	0.0	1644000.0	1327.0
152.59.B	-467.6	-6.0	-11124.2	0.0	2225000.0	1190.0
152.60.B	-314.2	0.4	-7023.3	0.0	1405000.0	-81.0
152.61.B	-501.1	-14.5	-12404.2	0.0	2481000.0	2902.0
152.62.B	-347.6	-8.2	-8303.3	0.0	1661000.0	1630.0
152.63.B	-481.9	-21.3	-12439.7	0.0	2488000.0	4269.0
152.64.B	-328.5	-15.0	-8338.8	0.0	1668000.0	2997.0
152.65.B	-448.7	-19.9	-11319.5	0.0	2264000.0	3974.0
152.66.B	-295.3	-13.5	-7218.6	0.0	1444000.0	2703.0
152.67.B	-489.7	-22.9	-12521.4	0.0	2504000.0	4572.0
152.68.B	-336.3	-16.5	-8420.5	0.0	1684000.0	3300.0
152.69.P	-492.7	74.1	-10470.2	0.0	2094000.0	-14813.0
152.70.P	-305.1	69.6	-11363.0	0.0	2273000.0	-13926.0
152.71.P	-472.7	-102.4	-9485.3	0.0	1897000.0	20486.0
152.72.P	-285.1	-106.9	-10378.0	0.0	2076000.0	21373.0
152.73.P	-490.2	74.3	-10511.2	0.0	2102000.0	-14853.0
152.74.P	-307.6	69.4	-11322.0	0.0	2264000.0	-13886.0
152.75.P	-470.2	-102.2	-9526.2	0.0	1905000.0	20446.0

Realizzazione nuova scuola dell'infanzia "Staccia Buratta" nel Comune di Vinci (FI)  
 RELAZIONE DI CALCOLO DELLE STRUTTURE



152.76.P	-287.6	-107.1	-10337.1	0.0	2067000.0	21413.0
152.77.P	-492.7	70.3	-10451.1	0.0	2090000.0	-14055.0
152.78.P	-305.1	65.8	-11343.8	0.0	2269000.0	-13168.0
152.79.P	-472.7	-98.6	-9504.4	0.0	1901000.0	19728.0
152.80.P	-285.1	-103.1	-10397.1	0.0	2079000.0	20614.0
152.81.P	-490.2	70.5	-10492.0	0.0	2098000.0	-14095.0
152.82.P	-307.6	65.6	-11302.9	0.0	2261000.0	-13128.0
152.83.P	-470.2	-98.4	-9545.3	0.0	1909000.0	19687.0
152.84.P	-287.6	-103.3	-10356.2	0.0	2071000.0	20655.0
152.85.P	-704.5	17.5	-9084.0	0.0	1817000.0	-3493.0
152.86.P	-79.3	2.7	-12059.8	0.0	2412000.0	-537.0
152.87.P	-698.5	-35.5	-8788.5	0.0	1758000.0	7097.0
152.88.P	-73.3	-50.3	-11764.3	0.0	2353000.0	10053.0
152.89.P	-704.5	16.3	-9078.3	0.0	1816000.0	-3265.0
152.90.P	-79.3	1.5	-12054.0	0.0	2411000.0	-309.0
152.91.P	-698.5	-34.3	-8794.2	0.0	1759000.0	6869.0
152.92.P	-73.3	-49.1	-11770.0	0.0	2354000.0	9825.0
152.93.P	-696.1	18.1	-9220.4	0.0	1844000.0	-3627.0
152.94.P	-87.7	2.0	-11923.3	0.0	2385000.0	-403.0
152.95.P	-690.1	-34.8	-8924.9	0.0	1785000.0	6962.0
152.96.P	-81.7	-50.9	-11627.9	0.0	2326000.0	10187.0
152.97.P	-696.1	17.0	-9214.7	0.0	1843000.0	-3400.0
152.98.P	-87.7	0.9	-11917.6	0.0	2384000.0	-175.0
152.99.P	-690.1	-33.7	-8930.7	0.0	1786000.0	6735.0
152.100.P	-81.7	-49.8	-11633.6	0.0	2327000.0	9960.0
152.175.M	-783.1	-34.9	-21188.0	0.0	4238000.0	6970.0
152.176.M	-629.7	-28.5	-17087.1	0.0	3417000.0	5699.0
152.177.M	-653.5	-28.4	-17613.1	0.0	3523000.0	5689.0
152.178.M	-500.1	-22.1	-13512.2	0.0	2702000.0	4418.0
152.179.B	-742.6	-40.0	-19298.9	0.0	3860000.0	7995.0
152.180.B	-589.2	-33.6	-15198.0	0.0	3040000.0	6724.0
152.181.B	-586.1	-37.0	-14464.6	0.0	2893000.0	7397.0
152.182.B	-432.6	-30.6	-10363.7	0.0	2073000.0	6125.0
152.183.B	-613.0	-33.6	-15724.0	0.0	3145000.0	6714.0
152.184.B	-459.6	-27.2	-11623.1	0.0	2325000.0	5442.0
152.185.B	-744.6	-24.3	-19390.6	0.0	3878000.0	4858.0
152.186.B	-591.2	-17.9	-15289.7	0.0	3058000.0	3587.0
152.187.B	-615.1	-17.9	-15815.7	0.0	3163000.0	3577.0
152.188.B	-461.6	-11.5	-11714.8	0.0	2343000.0	2305.0
152.189.B	-589.4	-10.8	-14617.5	0.0	2923000.0	2169.0
152.190.B	-436.0	-4.5	-10516.6	0.0	2103000.0	897.0
152.191.B	-733.2	-32.6	-19507.8	0.0	3902000.0	6528.0
152.192.B	-579.8	-26.3	-15406.9	0.0	3081000.0	5257.0
152.193.B	-603.7	-26.2	-15932.9	0.0	3187000.0	5247.0
152.194.B	-450.3	-19.9	-11832.0	0.0	2366000.0	3976.0
152.195.B	-570.5	-24.8	-14812.7	0.0	2963000.0	4952.0
152.196.B	-417.0	-18.4	-10711.8	0.0	2142000.0	3681.0
152.197.B	-795.0	-31.1	-19375.3	0.0	3875000.0	6225.0
152.198.B	-641.6	-24.8	-15274.4	0.0	3055000.0	4953.0
152.199.B	-665.4	-24.7	-15800.3	0.0	3160000.0	4943.0
152.200.B	-512.0	-18.4	-11699.4	0.0	2340000.0	3672.0
152.201.B	-673.3	-22.2	-14591.8	0.0	2918000.0	4446.0
152.202.B	-519.9	-15.9	-10490.9	0.0	2098000.0	3175.0
157.1.P	-583.4	-23.7	-6264.5	0.0	1233000.0	-5481.0
157.2.P	-408.8	-16.4	-4402.7	0.0	866307.0	-3891.0
157.3.M	-881.4	-36.4	-9406.1	0.0	1851000.0	-8245.0
157.4.M	-706.7	-29.1	-7544.3	0.0	1484000.0	-6655.0
157.5.M	-732.4	-30.0	-7835.3	0.0	1542000.0	-6863.0
157.6.M	-557.7	-22.8	-5973.5	0.0	1175000.0	-5273.0
157.7.B	-551.4	-18.1	-5500.5	0.0	1082000.0	-5143.0
157.8.B	-376.8	-10.9	-3638.7	0.0	715342.0	-3553.0

Realizzazione nuova scuola dell'infanzia "Staccia Buratta" nel Comune di Vinci (FI)  
 RELAZIONE DI CALCOLO DELLE STRUTTURE



157.9.B	-530.1	-14.4	-4991.1	0.0	981009.0	-4918.0
157.10.B	-355.5	-7.1	-3129.4	0.0	614698.0	-3327.0
157.11.B	-849.4	-30.8	-8642.1	0.0	1700000.0	-7907.0
157.12.B	-674.7	-23.6	-6780.3	0.0	1333000.0	-6317.0
157.13.B	-679.1	-20.7	-6561.9	0.0	1290000.0	-6300.0
157.14.B	-504.4	-13.5	-4700.2	0.0	923734.9	-4709.0
157.15.B	-700.4	-24.4	-7071.3	0.0	1391000.0	-6525.0
157.16.B	-525.8	-17.2	-5209.5	0.0	1024000.0	-4935.0
157.17.B	-558.6	-25.5	-5958.2	0.0	1172000.0	-4463.0
157.18.B	-384.0	-18.3	-4096.5	0.0	805983.0	-2873.0
157.19.B	-542.1	-26.7	-5754.1	0.0	1132000.0	-3784.0
157.20.B	-367.4	-19.5	-3892.3	0.0	765766.0	-2194.0
157.21.B	-856.6	-38.2	-9099.9	0.0	1790000.0	-7227.0
157.22.B	-681.9	-31.0	-7238.1	0.0	1424000.0	-5637.0
157.23.B	-707.6	-31.8	-7529.0	0.0	1481000.0	-5845.0
157.24.B	-532.9	-24.6	-5667.3	0.0	1115000.0	-4255.0
157.25.B	-691.0	-33.1	-7324.9	0.0	1441000.0	-5167.0
157.26.B	-516.4	-25.8	-5463.1	0.0	1075000.0	-3576.0
157.27.B	-550.5	-20.7	-5745.9	0.0	1130000.0	-5148.0
157.28.B	-375.8	-13.5	-3884.1	0.0	764014.0	-3557.0
157.29.B	-528.5	-18.7	-5400.1	0.0	1062000.0	-4925.0
157.30.B	-353.9	-11.5	-3538.4	0.0	695819.0	-3335.0
157.31.B	-848.4	-33.4	-8887.5	0.0	1748000.0	-7912.0
157.32.B	-673.8	-26.2	-7025.7	0.0	1382000.0	-6321.0
157.33.B	-699.5	-27.0	-7316.7	0.0	1439000.0	-6530.0
157.34.B	-524.8	-19.8	-5454.9	0.0	1073000.0	-4939.0
157.35.B	-677.5	-25.1	-6971.0	0.0	1371000.0	-6307.0
157.36.B	-502.9	-17.9	-5109.2	0.0	1005000.0	-4717.0
157.37.B	-597.6	-23.1	-5812.6	0.0	1143000.0	-4472.0
157.38.B	-423.0	-15.8	-3950.8	0.0	776465.0	-2882.0
157.39.B	-607.1	-22.7	-5511.3	0.0	1083000.0	-3800.0
157.40.B	-432.4	-15.5	-3649.5	0.0	716570.0	-2209.0
157.41.B	-895.5	-35.8	-8954.2	0.0	1761000.0	-7237.0
157.42.B	-720.9	-28.6	-7092.4	0.0	1395000.0	-5646.0
157.43.B	-746.6	-29.4	-7383.4	0.0	1452000.0	-5854.0
157.44.B	-571.9	-22.2	-5521.6	0.0	1086000.0	-4264.0
157.45.B	-756.0	-29.0	-7082.1	0.0	1392000.0	-5182.0
157.46.B	-581.4	-21.8	-5220.3	0.0	1026000.0	-3592.0
157.47.M	-591.1	-22.6	-6248.9	0.0	1229000.0	-5722.0
157.48.M	-416.5	-15.4	-4387.2	0.0	863104.0	-4131.0
157.49.M	-598.8	-21.5	-6233.4	0.0	1226000.0	-5962.0
157.50.M	-424.2	-14.3	-4371.6	0.0	859901.0	-4372.0
157.51.B	-559.1	-17.0	-5484.9	0.0	1078000.0	-5383.0
157.52.B	-384.5	-9.8	-3623.2	0.0	712139.0	-3793.0
157.53.B	-537.8	-13.3	-4975.6	0.0	977805.9	-5158.0
157.54.B	-363.2	-6.1	-3113.8	0.0	611496.0	-3568.0
157.55.B	-566.8	-15.9	-5469.4	0.0	1075000.0	-5624.0
157.56.B	-392.2	-8.7	-3607.6	0.0	708936.0	-4034.0
157.57.B	-566.3	-24.4	-5942.7	0.0	1169000.0	-4704.0
157.58.B	-391.7	-17.2	-4080.9	0.0	802780.0	-3113.0
157.59.B	-549.8	-25.6	-5738.6	0.0	1129000.0	-4025.0
157.60.B	-375.1	-18.4	-3876.8	0.0	762563.0	-2435.0
157.61.B	-574.0	-23.4	-5927.2	0.0	1166000.0	-4944.0
157.62.B	-399.4	-16.1	-4065.4	0.0	799577.0	-3354.0
157.63.B	-558.2	-19.6	-5730.4	0.0	1127000.0	-5388.0
157.64.B	-383.5	-12.4	-3868.6	0.0	760811.0	-3798.0
157.65.B	-536.2	-17.7	-5384.6	0.0	1059000.0	-5166.0
157.66.B	-361.6	-10.4	-3522.8	0.0	692616.0	-3575.0
157.67.B	-565.9	-18.6	-5714.8	0.0	1124000.0	-5629.0
157.68.B	-391.2	-11.3	-3853.1	0.0	757609.0	-4038.0
157.69.P	-621.0	-65.7	-7308.0	0.0	1439000.0	-3929.0



Realizzazione nuova scuola dell'infanzia "Staccia Buratta" nel Comune di Vinci (FI)  
 RELAZIONE DI CALCOLO DELLE STRUTTURE



157.70.P	-319.4	-54.3	-6939.8	0.0	1371000.0	3252.0
157.71.P	-543.4	19.5	-2336.0	0.0	454318.0	-11402.0
157.72.P	-241.8	30.8	-1967.8	0.0	386335.0	-4220.0
157.73.P	-600.7	-65.2	-7277.1	0.0	1433000.0	-3126.0
157.74.P	-339.6	-54.8	-6970.6	0.0	1377000.0	2450.0
157.75.P	-523.1	20.0	-2305.1	0.0	448537.0	-10599.0
157.76.P	-262.1	30.3	-1998.7	0.0	392116.0	-5023.0
157.77.P	-619.7	-63.9	-7205.9	0.0	1419000.0	-4079.0
157.78.P	-318.1	-52.6	-6837.7	0.0	1351000.0	3103.0
157.79.P	-544.7	17.7	-2438.0	0.0	474527.0	-11252.0
157.80.P	-243.1	29.1	-2069.8	0.0	406545.0	-4071.0
157.81.P	-599.4	-63.4	-7175.1	0.0	1413000.0	-3276.0
157.82.P	-338.3	-53.1	-6868.6	0.0	1356000.0	2300.0
157.83.P	-524.4	18.2	-2407.2	0.0	468747.0	-10449.0
157.84.P	-263.4	28.6	-2100.7	0.0	412325.0	-4873.0
157.85.P	-945.8	-49.1	-5997.4	0.0	1174000.0	-14922.0
157.86.P	59.7	-11.3	-4770.0	0.0	946946.0	9015.0
157.87.P	-922.5	-23.6	-4505.8	0.0	878205.9	-17164.0
157.88.P	83.0	14.3	-3278.4	0.0	651596.0	6773.0
157.89.P	-945.4	-48.6	-5966.8	0.0	1167000.0	-14967.0
157.90.P	60.1	-10.8	-4739.4	0.0	940883.0	8970.0
157.91.P	-922.9	-24.1	-4536.4	0.0	884269.1	-17119.0
157.92.P	82.6	13.7	-3309.0	0.0	657659.0	6818.0
157.93.P	-878.2	-47.4	-5894.5	0.0	1154000.0	-12247.0
157.94.P	-7.9	-12.9	-4872.9	0.0	966213.9	6339.0
157.95.P	-854.9	-21.9	-4402.9	0.0	858937.0	-14489.0
157.96.P	15.4	12.6	-3381.3	0.0	670865.0	4098.0
157.97.P	-877.8	-46.9	-5863.9	0.0	1148000.0	-12292.0
157.98.P	-7.5	-12.4	-4842.3	0.0	960151.9	6295.0
157.99.P	-855.3	-22.4	-4433.5	0.0	865000.0	-14444.0
157.100.P	15.0	12.1	-3411.9	0.0	676928.0	4143.0
157.175.M	-896.8	-34.2	-9375.1	0.0	1844000.0	-8726.0
157.176.M	-722.1	-27.0	-7513.3	0.0	1478000.0	-7136.0
157.177.M	-740.1	-28.9	-7819.8	0.0	1538000.0	-7104.0
157.178.M	-565.4	-21.7	-5958.0	0.0	1172000.0	-5513.0
157.179.B	-864.8	-28.7	-8611.1	0.0	1693000.0	-8388.0
157.180.B	-690.1	-21.4	-6749.3	0.0	1327000.0	-6798.0
157.181.B	-686.8	-19.7	-6546.4	0.0	1287000.0	-6540.0
157.182.B	-512.1	-12.4	-4684.6	0.0	920533.0	-4950.0
157.183.B	-708.1	-23.4	-7055.8	0.0	1387000.0	-6766.0
157.184.B	-533.4	-16.1	-5194.0	0.0	1021000.0	-5175.0
157.185.B	-871.9	-36.1	-9068.8	0.0	1784000.0	-7708.0
157.186.B	-697.3	-28.8	-7207.0	0.0	1418000.0	-6118.0
157.187.B	-715.3	-30.8	-7513.5	0.0	1478000.0	-6086.0
157.188.B	-540.6	-23.6	-5651.7	0.0	1112000.0	-4495.0
157.189.B	-698.7	-32.0	-7309.4	0.0	1438000.0	-5407.0
157.190.B	-524.1	-24.8	-5447.6	0.0	1072000.0	-3817.0
157.191.B	-863.8	-31.3	-8856.5	0.0	1742000.0	-8393.0
157.192.B	-689.2	-24.0	-6994.7	0.0	1376000.0	-6802.0
157.193.B	-707.2	-26.0	-7301.2	0.0	1436000.0	-6770.0
157.194.B	-532.5	-18.8	-5439.4	0.0	1070000.0	-5180.0
157.195.B	-685.2	-24.0	-6955.4	0.0	1368000.0	-6548.0
157.196.B	-510.6	-16.8	-5093.7	0.0	1002000.0	-4958.0
157.197.B	-910.9	-33.6	-8923.2	0.0	1754000.0	-7718.0
157.198.B	-736.3	-26.4	-7061.4	0.0	1388000.0	-6127.0
157.199.B	-754.3	-28.4	-7367.9	0.0	1449000.0	-6095.0
157.200.B	-579.6	-21.1	-5506.1	0.0	1082000.0	-4505.0
157.201.B	-763.7	-28.0	-7066.6	0.0	1389000.0	-5422.0
157.202.B	-589.1	-20.8	-5204.8	0.0	1022000.0	-3832.0
161.1.P	-854.9	-2.8	-5133.5	0.0	995750.0	-80.0
161.2.P	-603.9	-2.0	-3632.5	0.0	704630.0	-54.0



Realizzazione nuova scuola dell'infanzia "Staccia Buratta" nel Comune di Vinci (FI)  
 RELAZIONE DI CALCOLO DELLE STRUTTURE



161.3.M	-1255.9	-4.5	-7516.5	0.0	1458000.0	-132.0
161.4.M	-1004.9	-3.6	-6015.5	0.0	1167000.0	-106.0
161.5.M	-1055.4	-3.7	-6325.0	0.0	1227000.0	-106.0
161.6.M	-804.4	-2.8	-4824.0	0.0	935709.9	-80.0
161.7.B	-736.8	-2.4	-4419.9	0.0	857309.9	-50.0
161.8.B	-485.8	-1.6	-2918.9	0.0	566191.0	-24.0
161.9.B	-658.1	-2.1	-3944.2	0.0	765018.0	-30.0
161.10.B	-407.1	-1.3	-2443.2	0.0	473898.0	-4.0
161.11.B	-1137.8	-4.1	-6802.9	0.0	1319000.0	-102.0
161.12.B	-886.8	-3.2	-5302.0	0.0	1028000.0	-76.0
161.13.B	-858.6	-3.0	-5135.7	0.0	996098.1	-56.0
161.14.B	-607.6	-2.1	-3634.7	0.0	704978.0	-30.0
161.15.B	-937.3	-3.2	-5611.4	0.0	1088000.0	-76.0
161.16.B	-686.3	-2.4	-4110.5	0.0	797271.0	-50.0
161.17.B	-739.1	-2.6	-4432.9	0.0	859830.0	-29.0
161.18.B	-488.1	-1.7	-2931.9	0.0	568710.0	-4.0
161.19.B	-661.9	-2.4	-3965.8	0.0	769216.0	4.0
161.20.B	-410.9	-1.5	-2464.9	0.0	478096.0	30.0
161.21.B	-1140.1	-4.2	-6815.9	0.0	1322000.0	-81.0
161.22.B	-889.1	-3.4	-5315.0	0.0	1031000.0	-56.0
161.23.B	-939.6	-3.4	-5624.4	0.0	1091000.0	-55.0
161.24.B	-688.6	-2.5	-4123.4	0.0	799790.0	-30.0
161.25.B	-862.4	-3.2	-5157.3	0.0	1000000.0	-22.0
161.26.B	-611.4	-2.4	-3656.4	0.0	709176.0	4.0
161.27.B	-775.4	-2.5	-4754.3	0.0	922588.0	-38.0
161.28.B	-524.4	-1.7	-3253.4	0.0	631468.0	-13.0
161.29.B	-722.3	-2.3	-4501.6	0.0	873813.0	-11.0
161.30.B	-471.3	-1.4	-3000.6	0.0	582693.0	15.0
161.31.B	-1176.4	-4.2	-7137.4	0.0	1385000.0	-90.0
161.32.B	-925.4	-3.3	-5636.4	0.0	1094000.0	-65.0
161.33.B	-975.9	-3.3	-5945.8	0.0	1154000.0	-64.0
161.34.B	-724.9	-2.5	-4444.9	0.0	862548.1	-39.0
161.35.B	-922.8	-3.1	-5693.1	0.0	1105000.0	-37.0
161.36.B	-671.8	-2.3	-4192.2	0.0	813774.0	-11.0
161.37.B	-716.8	-2.5	-4187.0	0.0	811694.0	-36.0
161.38.B	-465.8	-1.6	-2686.0	0.0	520574.0	-10.0
161.39.B	-624.7	-2.2	-3556.0	0.0	688990.0	-6.0
161.40.B	-373.7	-1.4	-2055.0	0.0	397870.0	19.0
161.41.B	-1117.8	-4.1	-6570.0	0.0	1274000.0	-88.0
161.42.B	-866.8	-3.3	-5069.0	0.0	982734.9	-62.0
161.43.B	-917.3	-3.3	-5378.5	0.0	1043000.0	-62.0
161.44.B	-666.3	-2.4	-3877.5	0.0	751654.0	-36.0
161.45.B	-825.2	-3.1	-4747.5	0.0	920070.0	-32.0
161.46.B	-574.2	-2.2	-3246.5	0.0	628950.0	-7.0
161.47.M	-859.6	-2.7	-5163.7	0.0	1002000.0	-72.0
161.48.M	-608.6	-1.9	-3662.7	0.0	710495.0	-47.0
161.49.M	-864.3	-2.6	-5193.9	0.0	1007000.0	-65.0
161.50.M	-613.3	-1.8	-3692.9	0.0	716360.0	-40.0
161.51.B	-741.5	-2.3	-4450.1	0.0	863175.0	-43.0
161.52.B	-490.5	-1.5	-2949.1	0.0	572056.0	-17.0
161.53.B	-662.8	-2.1	-3974.4	0.0	770882.0	-23.0
161.54.B	-411.8	-1.2	-2473.4	0.0	479763.0	3.0
161.55.B	-746.2	-2.2	-4480.3	0.0	869040.1	-36.0
161.56.B	-495.2	-1.4	-2979.4	0.0	577920.0	-10.0
161.57.B	-743.8	-2.5	-4463.1	0.0	865694.1	-22.0
161.58.B	-492.8	-1.6	-2962.1	0.0	574575.0	3.0
161.59.B	-666.6	-2.3	-3996.0	0.0	775081.0	11.0
161.60.B	-415.6	-1.4	-2495.1	0.0	483961.0	37.0
161.61.B	-748.5	-2.4	-4493.3	0.0	871559.0	-15.0
161.62.B	-497.5	-1.5	-2992.3	0.0	580439.0	11.0
161.63.B	-780.1	-2.4	-4784.5	0.0	928453.0	-31.0

Realizzazione nuova scuola dell'infanzia "Staccia Buratta" nel Comune di Vinci (FI)  
 RELAZIONE DI CALCOLO DELLE STRUTTURE



161.64.B	-529.1	-1.6	-3283.6	0.0	637333.0	-5.0
161.65.B	-727.0	-2.2	-4531.8	0.0	879678.0	-3.0
161.66.B	-476.0	-1.4	-3030.8	0.0	588558.0	22.0
161.67.B	-784.7	-2.3	-4814.7	0.0	934317.0	-24.0
161.68.B	-533.7	-1.5	-3313.8	0.0	643198.0	2.0
161.69.P	-525.1	-2.7	-2682.6	0.0	518410.0	684.0
161.70.P	-751.4	-3.2	-4991.9	0.0	970309.0	979.0
161.71.P	-517.1	-0.9	-2630.7	0.0	508282.0	-1095.0
161.72.P	-743.5	-1.5	-4940.0	0.0	960180.9	-800.0
161.73.P	-541.5	-2.9	-2853.8	0.0	551917.0	1134.0
161.74.P	-735.0	-3.0	-4820.7	0.0	936801.9	528.0
161.75.P	-533.6	-1.2	-2801.9	0.0	541789.0	-644.0
161.76.P	-727.1	-1.2	-4768.8	0.0	926674.0	-1250.0
161.77.P	-526.1	-2.8	-2689.6	0.0	519768.0	691.0
161.78.P	-752.5	-3.3	-4998.9	0.0	971668.0	986.0
161.79.P	-516.1	-0.8	-2623.7	0.0	506924.0	-1102.0
161.80.P	-742.4	-1.4	-4933.0	0.0	958823.1	-807.0
161.81.P	-542.5	-3.0	-2860.8	0.0	553275.0	1141.0
161.82.P	-736.1	-3.1	-4827.7	0.0	938161.1	535.0
161.83.P	-532.5	-1.1	-2794.9	0.0	540431.0	-651.0
161.84.P	-726.0	-1.1	-4761.8	0.0	925316.0	-1257.0
161.85.P	-258.2	-1.5	29.7	0.0	-12351.0	-282.0
161.86.P	-1012.7	-3.2	-7667.9	0.0	1494000.0	700.0
161.87.P	-255.8	-0.9	45.3	0.0	-15389.0	-816.0
161.88.P	-1010.4	-2.7	-7652.3	0.0	1491000.0	166.0
161.89.P	-258.5	-1.5	27.6	0.0	-11943.0	-280.0
161.90.P	-1013.1	-3.3	-7670.0	0.0	1494000.0	702.0
161.91.P	-255.5	-0.9	47.4	0.0	-15797.0	-818.0
161.92.P	-1010.0	-2.7	-7650.2	0.0	1491000.0	164.0
161.93.P	-312.9	-2.3	-540.8	0.0	99339.0	1219.0
161.94.P	-958.0	-2.4	-7097.4	0.0	1382000.0	-801.0
161.95.P	-310.5	-1.8	-525.2	0.0	96301.0	685.0
161.96.P	-955.7	-1.8	-7081.8	0.0	1379000.0	-1335.0
161.97.P	-313.2	-2.3	-542.9	0.0	99747.0	1221.0
161.98.P	-958.4	-2.4	-7099.5	0.0	1383000.0	-799.0
161.99.P	-310.2	-1.7	-523.1	0.0	95893.0	683.0
161.100.P	-955.3	-1.8	-7079.7	0.0	1379000.0	-1337.0
161.175.M	-1265.3	-4.3	-7576.9	0.0	1470000.0	-117.0
161.176.M	-1014.3	-3.4	-6076.0	0.0	1179000.0	-92.0
161.177.M	-1060.1	-3.6	-6355.2	0.0	1233000.0	-98.0
161.178.M	-809.1	-2.7	-4854.2	0.0	941575.0	-73.0
161.179.B	-1147.2	-3.9	-6863.3	0.0	1331000.0	-88.0
161.180.B	-896.2	-3.0	-5362.4	0.0	1040000.0	-62.0
161.181.B	-863.3	-2.9	-5165.9	0.0	1002000.0	-49.0
161.182.B	-612.3	-2.0	-3664.9	0.0	710843.0	-23.0
161.183.B	-942.0	-3.2	-5641.6	0.0	1094000.0	-69.0
161.184.B	-691.0	-2.3	-4140.7	0.0	803136.0	-43.0
161.185.B	-1149.5	-4.0	-6876.3	0.0	1334000.0	-67.0
161.186.B	-898.5	-3.2	-5375.4	0.0	1043000.0	-41.0
161.187.B	-944.3	-3.3	-5654.6	0.0	1097000.0	-48.0
161.188.B	-693.3	-2.4	-4153.7	0.0	805655.0	-23.0
161.189.B	-867.1	-3.1	-5187.5	0.0	1006000.0	-15.0
161.190.B	-616.1	-2.3	-3686.6	0.0	715041.0	11.0
161.191.B	-1185.8	-4.0	-7197.8	0.0	1396000.0	-76.0
161.192.B	-934.8	-3.1	-5696.8	0.0	1105000.0	-50.0
161.193.B	-980.6	-3.3	-5976.1	0.0	1160000.0	-57.0
161.194.B	-729.6	-2.4	-4475.1	0.0	868413.0	-31.0
161.195.B	-927.5	-3.0	-5723.3	0.0	1111000.0	-29.0
161.196.B	-676.5	-2.2	-4222.4	0.0	819638.0	-4.0
161.197.B	-1127.2	-3.9	-6630.4	0.0	1286000.0	-73.0
161.198.B	-876.2	-3.1	-5129.5	0.0	994463.9	-48.0

Realizzazione nuova scuola dell'infanzia "Staccia Buratta" nel Comune di Vinci (FI)  
 RELAZIONE DI CALCOLO DELLE STRUTTURE



161.199.B	-922.0	-3.2	-5408.7	0.0	1049000.0	-55.0
161.200.B	-671.0	-2.3	-3907.7	0.0	757519.0	-29.0
161.201.B	-829.9	-3.0	-4777.7	0.0	925934.9	-25.0
161.202.B	-578.9	-2.1	-3276.7	0.0	634815.0	0.0
165.1.P	-478.7	-1.2	-4556.8	0.0	889565.1	328.0
165.2.P	-336.0	-0.8	-3214.9	0.0	627649.0	220.0
165.3.M	-715.2	-2.1	-6693.9	0.0	1307000.0	534.0
165.4.M	-572.5	-1.7	-5352.1	0.0	1045000.0	425.0
165.5.M	-596.9	-1.6	-5625.4	0.0	1098000.0	431.0
165.6.M	-454.2	-1.3	-4283.5	0.0	836124.0	323.0
165.7.B	-461.2	0.3	-4236.9	0.0	826759.9	212.0
165.8.B	-318.5	0.7	-2895.1	0.0	564844.0	104.0
165.9.B	-449.6	1.3	-4023.7	0.0	784890.0	135.0
165.10.B	-306.9	1.7	-2681.9	0.0	522975.0	26.0
165.11.B	-697.7	-0.7	-6374.1	0.0	1244000.0	418.0
165.12.B	-555.0	-0.3	-5032.2	0.0	981793.0	309.0
165.13.B	-567.8	0.8	-5092.3	0.0	993365.1	238.0
165.14.B	-425.1	1.2	-3750.4	0.0	731449.0	129.0
165.15.B	-579.5	-0.2	-5305.5	0.0	1035000.0	315.0
165.16.B	-436.8	0.2	-3963.7	0.0	773319.0	207.0
165.17.B	-458.8	-2.5	-4189.2	0.0	817378.0	628.0
165.18.B	-316.1	-2.1	-2847.3	0.0	555462.0	519.0
165.19.B	-445.5	-3.4	-3944.1	0.0	769253.0	827.0
165.20.B	-302.8	-3.0	-2602.3	0.0	507338.0	719.0
165.21.B	-695.3	-3.4	-6326.3	0.0	1234000.0	833.0
165.22.B	-552.6	-3.1	-4984.5	0.0	972411.1	725.0
165.23.B	-577.0	-3.0	-5257.8	0.0	1026000.0	731.0
165.24.B	-434.4	-2.6	-3915.9	0.0	763937.0	622.0
165.25.B	-563.8	-3.8	-5012.7	0.0	977728.0	930.0
165.26.B	-421.1	-3.5	-3670.8	0.0	715812.0	822.0
165.27.B	-456.2	-1.0	-4215.4	0.0	822620.0	11.0
165.28.B	-313.5	-0.6	-2873.5	0.0	560704.0	-97.0
165.29.B	-441.2	-0.8	-3987.8	0.0	777989.0	-201.0
165.30.B	-298.6	-0.4	-2645.9	0.0	516074.0	-309.0
165.31.B	-692.7	-1.9	-6352.5	0.0	1240000.0	217.0
165.32.B	-550.0	-1.5	-5010.7	0.0	977653.0	108.0
165.33.B	-574.5	-1.4	-5283.9	0.0	1031000.0	114.0
165.34.B	-431.8	-1.0	-3942.1	0.0	769179.0	5.0
165.35.B	-559.5	-1.3	-5056.3	0.0	986463.9	-98.0
165.36.B	-416.8	-0.9	-3714.5	0.0	724548.0	-206.0
165.37.B	-494.7	-0.7	-4296.0	0.0	837680.0	517.0
165.38.B	-352.0	-0.4	-2954.2	0.0	575764.0	408.0
165.39.B	-505.3	-0.5	-4122.2	0.0	803090.0	643.0
165.40.B	-362.6	-0.1	-2780.4	0.0	541174.0	534.0
165.41.B	-731.2	-1.7	-6433.2	0.0	1255000.0	722.0
165.42.B	-588.5	-1.3	-5091.3	0.0	992713.0	614.0
165.43.B	-612.9	-1.2	-5364.6	0.0	1046000.0	620.0
165.44.B	-470.2	-0.8	-4022.8	0.0	784239.0	511.0
165.45.B	-623.6	-0.9	-5190.8	0.0	1012000.0	745.0
165.46.B	-480.9	-0.5	-3848.9	0.0	749649.0	637.0
165.47.M	-486.4	-1.2	-4575.0	0.0	893001.0	184.0
165.48.M	-343.7	-0.8	-3233.2	0.0	631085.0	75.0
165.49.M	-494.0	-1.1	-4593.3	0.0	896436.1	39.0
165.50.M	-351.4	-0.7	-3251.5	0.0	634521.0	-69.0
165.51.B	-468.9	0.3	-4255.2	0.0	830196.0	68.0
165.52.B	-326.2	0.7	-2913.3	0.0	568280.0	-41.0
165.53.B	-457.3	1.3	-4042.0	0.0	788326.0	-10.0
165.54.B	-314.6	1.7	-2700.1	0.0	526410.0	-118.0
165.55.B	-476.6	0.3	-4273.5	0.0	833632.0	-77.0
165.56.B	-333.9	0.7	-2931.6	0.0	571716.0	-185.0
165.57.B	-466.5	-2.5	-4207.4	0.0	820813.9	483.0

Realizzazione nuova scuola dell'infanzia "Staccia Buratta" nel Comune di Vinci (FI)  
 RELAZIONE DI CALCOLO DELLE STRUTTURE



165.58.B	-323.8	-2.1	-2865.6	0.0	558898.0	375.0
165.59.B	-453.2	-3.4	-3962.4	0.0	772689.0	683.0
165.60.B	-310.5	-3.0	-2620.5	0.0	510774.0	574.0
165.61.B	-474.2	-2.5	-4225.7	0.0	824250.0	339.0
165.62.B	-331.5	-2.1	-2883.9	0.0	562334.0	230.0
165.63.B	-463.9	-0.9	-4233.6	0.0	826055.0	-134.0
165.64.B	-321.2	-0.6	-2891.8	0.0	564140.0	-242.0
165.65.B	-448.9	-0.8	-4006.0	0.0	781425.0	-345.0
165.66.B	-306.2	-0.4	-2664.2	0.0	519510.0	-454.0
165.67.B	-471.6	-0.9	-4251.9	0.0	829491.0	-278.0
165.68.B	-328.9	-0.5	-2910.1	0.0	567576.0	-387.0
165.69.P	-729.1	-7.6	-3831.3	0.0	740469.0	-547.0
165.70.P	40.0	-8.3	-2343.4	0.0	464002.0	-975.0
165.71.P	-748.4	6.6	-4414.6	0.0	855315.1	1452.0
165.72.P	20.7	5.9	-2926.7	0.0	578848.0	1024.0
165.73.P	-640.0	-7.8	-3648.7	0.0	706423.0	-268.0
165.74.P	-49.1	-8.1	-2526.0	0.0	498048.0	-1254.0
165.75.P	-659.3	6.4	-4232.0	0.0	821268.0	1731.0
165.76.P	-68.4	6.1	-3109.3	0.0	612894.0	745.0
165.77.P	-730.9	-7.6	-3847.4	0.0	743620.0	-649.0
165.78.P	38.3	-8.2	-2359.6	0.0	467152.0	-1076.0
165.79.P	-746.7	6.5	-4398.4	0.0	852163.9	1553.0
165.80.P	22.5	5.9	-2910.6	0.0	575697.0	1126.0
165.81.P	-641.8	-7.8	-3664.8	0.0	709573.0	-370.0
165.82.P	-50.8	-8.0	-2542.1	0.0	501199.0	-1355.0
165.83.P	-657.6	6.3	-4215.9	0.0	818118.0	1832.0
165.84.P	-66.6	6.1	-3093.2	0.0	609743.0	847.0
165.85.P	-1633.2	-1.9	-5771.2	0.0	1103000.0	651.0
165.86.P	930.6	-4.1	-811.8	0.0	181653.0	-774.0
165.87.P	-1639.0	2.4	-5946.2	0.0	1138000.0	1251.0
165.88.P	924.8	0.2	-986.8	0.0	216107.0	-175.0
165.89.P	-1633.8	-1.8	-5776.1	0.0	1104000.0	621.0
165.90.P	930.1	-4.1	-816.6	0.0	182598.0	-805.0
165.91.P	-1638.5	2.4	-5941.4	0.0	1137000.0	1282.0
165.92.P	925.4	0.1	-981.9	0.0	215161.0	-144.0
165.93.P	-1336.2	-2.6	-5162.7	0.0	989722.0	1581.0
165.94.P	633.6	-3.4	-1420.4	0.0	295141.0	-1704.0
165.95.P	-1342.0	1.7	-5337.7	0.0	1024000.0	2181.0
165.96.P	627.8	0.9	-1595.3	0.0	329594.0	-1104.0
165.97.P	-1336.8	-2.6	-5167.5	0.0	990667.0	1551.0
165.98.P	633.1	-3.4	-1425.2	0.0	296086.0	-1734.0
165.99.P	-1341.5	1.7	-5332.8	0.0	1023000.0	2211.0
165.100.P	628.4	0.9	-1590.5	0.0	328649.0	-1074.0
165.175.M	-730.6	-2.1	-6730.5	0.0	1313000.0	245.0
165.176.M	-587.9	-1.7	-5388.6	0.0	1051000.0	136.0
165.177.M	-604.6	-1.6	-5643.6	0.0	1101000.0	287.0
165.178.M	-461.9	-1.2	-4301.8	0.0	839559.9	178.0
165.179.B	-713.1	-0.6	-6410.6	0.0	1251000.0	129.0
165.180.B	-570.4	-0.2	-5068.8	0.0	988665.1	20.0
165.181.B	-575.5	0.8	-5110.5	0.0	996800.0	93.0
165.182.B	-432.8	1.2	-3768.7	0.0	734885.0	-15.0
165.183.B	-587.2	-0.2	-5323.8	0.0	1039000.0	170.0
165.184.B	-444.5	0.2	-3981.9	0.0	776755.0	62.0
165.185.B	-710.7	-3.4	-6362.9	0.0	1241000.0	544.0
165.186.B	-568.0	-3.0	-5021.0	0.0	979283.0	436.0
165.187.B	-584.7	-2.9	-5276.0	0.0	1029000.0	586.0
165.188.B	-442.0	-2.6	-3934.2	0.0	767373.0	478.0
165.189.B	-571.5	-3.8	-5030.9	0.0	981163.9	786.0
165.190.B	-428.8	-3.4	-3689.1	0.0	719248.0	677.0
165.191.B	-708.1	-1.9	-6389.1	0.0	1246000.0	-73.0
165.192.B	-565.4	-1.5	-5047.2	0.0	984525.0	-181.0

Realizzazione nuova scuola dell'infanzia "Staccia Buratta" nel Comune di Vinci (FI)  
 RELAZIONE DI CALCOLO DELLE STRUTTURE



165.193.B	-582.2	-1.4	-5302.2	0.0	1035000.0	-31.0
165.194.B	-439.5	-1.0	-3960.4	0.0	772614.0	-139.0
165.195.B	-567.2	-1.3	-5074.6	0.0	989900.0	-242.0
165.196.B	-424.5	-0.9	-3732.8	0.0	727984.0	-351.0
165.197.B	-746.5	-1.6	-6469.7	0.0	1262000.0	433.0
165.198.B	-603.9	-1.3	-5127.9	0.0	999584.9	325.0
165.199.B	-620.6	-1.2	-5382.9	0.0	1050000.0	475.0
165.200.B	-477.9	-0.8	-4041.0	0.0	787674.0	367.0
165.201.B	-631.2	-0.9	-5209.0	0.0	1015000.0	601.0
165.202.B	-488.6	-0.5	-3867.2	0.0	753084.0	492.0
239.1.P	715.0	-1.7	-7047.9	0.0	-1029000.0	-972.0
239.2.P	499.0	-1.2	-4969.7	0.0	-725994.0	-685.0
239.3.M	1091.2	-2.4	-10404.4	0.0	-1519000.0	-1554.0
239.4.M	875.1	-1.9	-8326.3	0.0	-1215000.0	-1266.0
239.5.M	903.1	-2.0	-8726.2	0.0	-1274000.0	-1263.0
239.6.M	687.0	-1.6	-6648.0	0.0	-970744.1	-976.0
239.7.B	659.2	-1.2	-6460.0	0.0	-943463.0	-700.0
239.8.B	443.1	-0.8	-4381.8	0.0	-640037.0	-413.0
239.9.B	622.0	-1.0	-6068.0	0.0	-886159.0	-519.0
239.10.B	405.9	-0.5	-3989.8	0.0	-582733.0	-232.0
239.11.B	1035.3	-2.0	-9816.5	0.0	-1433000.0	-1282.0
239.12.B	819.2	-1.5	-7738.3	0.0	-1130000.0	-994.0
239.13.B	810.0	-1.3	-7746.3	0.0	-1131000.0	-810.0
239.14.B	593.9	-0.9	-5668.1	0.0	-827484.0	-522.0
239.15.B	847.2	-1.6	-8138.2	0.0	-1188000.0	-991.0
239.16.B	631.2	-1.2	-6060.1	0.0	-884788.0	-704.0
239.17.B	661.4	-1.6	-6457.4	0.0	-943036.1	-733.0
239.18.B	445.3	-1.2	-4379.2	0.0	-639611.0	-445.0
239.19.B	625.6	-1.6	-6063.7	0.0	-885448.1	-573.0
239.20.B	409.5	-1.1	-3985.6	0.0	-582022.0	-286.0
239.21.B	1037.5	-2.3	-9813.9	0.0	-1433000.0	-1314.0
239.22.B	821.4	-1.9	-7735.8	0.0	-1129000.0	-1027.0
239.23.B	849.4	-2.0	-8135.7	0.0	-1188000.0	-1023.0
239.24.B	633.4	-1.5	-6057.5	0.0	-884362.0	-736.0
239.25.B	813.7	-1.9	-7742.0	0.0	-1130000.0	-864.0
239.26.B	597.6	-1.5	-5663.9	0.0	-826773.1	-576.0
239.27.B	647.4	-1.6	-6430.4	0.0	-939332.0	-864.0
239.28.B	431.3	-1.2	-4352.3	0.0	-635906.0	-577.0
239.29.B	602.3	-1.6	-6018.8	0.0	-879274.0	-792.0
239.30.B	386.2	-1.1	-3940.6	0.0	-575848.0	-505.0
239.31.B	1023.5	-2.3	-9787.0	0.0	-1429000.0	-1446.0
239.32.B	807.4	-1.9	-7708.8	0.0	-1125000.0	-1158.0
239.33.B	835.4	-2.0	-8108.7	0.0	-1184000.0	-1155.0
239.34.B	619.4	-1.5	-6030.5	0.0	-880657.0	-868.0
239.35.B	790.3	-1.9	-7697.1	0.0	-1124000.0	-1083.0
239.36.B	574.3	-1.5	-5618.9	0.0	-820599.0	-795.0
239.37.B	625.8	-1.6	-6324.6	0.0	-924122.0	-975.0
239.38.B	409.8	-1.2	-4246.4	0.0	-620697.0	-688.0
239.39.B	566.4	-1.6	-5842.4	0.0	-853924.0	-977.0
239.40.B	350.3	-1.1	-3764.2	0.0	-550499.0	-690.0
239.41.B	1002.0	-2.3	-9681.1	0.0	-1414000.0	-1557.0
239.42.B	785.9	-1.9	-7603.0	0.0	-1110000.0	-1270.0
239.43.B	813.9	-2.0	-8002.9	0.0	-1169000.0	-1266.0
239.44.B	597.8	-1.5	-5924.7	0.0	-865448.1	-979.0
239.45.B	754.4	-1.9	-7520.7	0.0	-1099000.0	-1268.0
239.46.B	538.3	-1.5	-5442.5	0.0	-795250.0	-981.0
239.47.M	699.6	-2.5	-7114.1	0.0	-1040000.0	-1409.0
239.48.M	483.5	-2.1	-5036.0	0.0	-736161.0	-1122.0
239.49.M	684.2	-3.4	-7180.3	0.0	-1050000.0	-1846.0
239.50.M	468.1	-2.9	-5102.2	0.0	-746329.0	-1559.0
239.51.B	643.8	-2.1	-6526.2	0.0	-953630.0	-1137.0

Realizzazione nuova scuola dell'infanzia "Staccia Buratta" nel Comune di Vinci (FI)  
 RELAZIONE DI CALCOLO DELLE STRUTTURE



239.52.B	427.7	-1.7	-4448.0	0.0	-650205.0	-850.0
239.53.B	606.5	-1.8	-6134.2	0.0	-896326.0	-956.0
239.54.B	390.5	-1.4	-4056.1	0.0	-592901.0	-669.0
239.55.B	628.4	-3.0	-6592.4	0.0	-963798.1	-1575.0
239.56.B	412.3	-2.5	-4514.3	0.0	-660372.0	-1287.0
239.57.B	646.0	-2.5	-6523.6	0.0	-953204.0	-1170.0
239.58.B	429.9	-2.0	-4445.5	0.0	-649778.0	-883.0
239.59.B	610.2	-2.4	-6130.0	0.0	-895616.0	-1010.0
239.60.B	394.1	-2.0	-4051.8	0.0	-592190.0	-723.0
239.61.B	630.6	-3.3	-6589.9	0.0	-963372.0	-1607.0
239.62.B	414.5	-2.9	-4511.7	0.0	-659946.0	-1320.0
239.63.B	632.0	-2.5	-6496.7	0.0	-949500.0	-1301.0
239.64.B	415.9	-2.0	-4418.5	0.0	-646074.0	-1014.0
239.65.B	586.9	-2.4	-6085.0	0.0	-889441.0	-1229.0
239.66.B	370.8	-2.0	-4006.9	0.0	-586016.0	-942.0
239.67.B	616.5	-3.3	-6562.9	0.0	-959667.0	-1738.0
239.68.B	400.5	-2.9	-4484.7	0.0	-656242.0	-1451.0
239.69.P	384.4	-2.3	-4782.5	0.0	-700807.0	-1996.0
239.70.P	701.3	-2.4	-5728.8	0.0	-834051.9	-1532.0
239.71.P	354.4	-0.1	-4721.3	0.0	-692394.0	91.0
239.72.P	671.3	-0.2	-5667.6	0.0	-825638.9	555.0
239.73.P	318.2	-2.1	-4555.2	0.0	-668578.0	-1795.0
239.74.P	767.4	-2.6	-5956.0	0.0	-866280.9	-1733.0
239.75.P	288.2	0.1	-4494.1	0.0	-660165.0	292.0
239.76.P	737.4	-0.5	-5894.9	0.0	-857868.0	354.0
239.77.P	384.2	-2.1	-4790.6	0.0	-702015.0	-1940.0
239.78.P	701.1	-2.2	-5736.9	0.0	-835259.0	-1476.0
239.79.P	354.5	-0.3	-4713.2	0.0	-691186.0	35.0
239.80.P	671.4	-0.4	-5659.5	0.0	-824430.9	499.0
239.81.P	318.1	-1.9	-4563.3	0.0	-669786.0	-1739.0
239.82.P	767.2	-2.4	-5964.1	0.0	-867488.0	-1677.0
239.83.P	288.4	-0.1	-4486.0	0.0	-658957.0	236.0
239.84.P	737.6	-0.6	-5886.8	0.0	-856659.9	298.0
239.85.P	4.1	-1.4	-3657.0	0.0	-542411.0	-1807.0
239.86.P	1060.5	-1.8	-6811.4	0.0	-986559.0	-260.0
239.87.P	-4.9	-0.7	-3638.7	0.0	-539887.0	-1181.0
239.88.P	1051.5	-1.1	-6793.1	0.0	-984034.9	366.0
239.89.P	4.1	-1.3	-3659.5	0.0	-542773.0	-1790.0
239.90.P	1060.5	-1.7	-6813.9	0.0	-986921.0	-243.0
239.91.P	-4.8	-0.8	-3636.3	0.0	-539524.0	-1198.0
239.92.P	1051.6	-1.2	-6790.6	0.0	-983673.1	349.0
239.93.P	-216.3	-0.7	-2899.6	0.0	-434981.0	-1136.0
239.94.P	1280.9	-2.5	-7568.9	0.0	-1094000.0	-931.0
239.95.P	-225.3	0.0	-2881.2	0.0	-432457.0	-510.0
239.96.P	1271.9	-1.8	-7550.6	0.0	-1091000.0	-305.0
239.97.P	-216.3	-0.6	-2902.0	0.0	-435343.0	-1119.0
239.98.P	1280.9	-2.4	-7571.3	0.0	-1094000.0	-914.0
239.99.P	-225.2	-0.1	-2878.8	0.0	-432094.0	-527.0
239.100.P	1272.0	-1.9	-7548.1	0.0	-1091000.0	-322.0
239.175.M	1060.3	-4.1	-10536.9	0.0	-1539000.0	-2428.0
239.176.M	844.3	-3.6	-8458.7	0.0	-1236000.0	-2141.0
239.177.M	887.7	-2.9	-8792.4	0.0	-1284000.0	-1700.0
239.178.M	671.6	-2.4	-6714.2	0.0	-980912.0	-1413.0
239.179.B	1004.5	-3.7	-9949.0	0.0	-1453000.0	-2156.0
239.180.B	788.4	-3.2	-7870.8	0.0	-1150000.0	-1869.0
239.181.B	794.6	-2.2	-7812.5	0.0	-1141000.0	-1247.0
239.182.B	578.5	-1.7	-5734.3	0.0	-837651.0	-960.0
239.183.B	831.8	-2.5	-8204.5	0.0	-1198000.0	-1428.0
239.184.B	615.8	-2.0	-6126.3	0.0	-894955.9	-1141.0
239.185.B	1006.7	-4.0	-9946.4	0.0	-1453000.0	-2188.0
239.186.B	790.6	-3.6	-7868.2	0.0	-1149000.0	-1901.0



Realizzazione nuova scuola dell'infanzia "Staccia Buratta" nel Comune di Vinci (FI)  
 RELAZIONE DI CALCOLO DELLE STRUTTURE



239.187.B	834.0	-2.8	-8201.9	0.0	-1198000.0	-1461.0
239.188.B	618.0	-2.4	-6123.7	0.0	-894529.0	-1173.0
239.189.B	798.3	-2.8	-7808.2	0.0	-1140000.0	-1301.0
239.190.B	582.2	-2.3	-5730.1	0.0	-836941.0	-1014.0
239.191.B	992.7	-4.0	-9919.4	0.0	-1449000.0	-2320.0
239.192.B	776.6	-3.6	-7841.3	0.0	-1146000.0	-2032.0
239.193.B	820.0	-2.8	-8174.9	0.0	-1194000.0	-1592.0
239.194.B	604.0	-2.4	-6096.8	0.0	-890825.0	-1305.0
239.195.B	774.9	-2.8	-7763.3	0.0	-1134000.0	-1520.0
239.196.B	558.8	-2.3	-5685.1	0.0	-830767.0	-1233.0
239.197.B	971.1	-4.0	-9813.6	0.0	-1434000.0	-2431.0
239.198.B	755.1	-3.6	-7735.4	0.0	-1131000.0	-2144.0
239.199.B	798.5	-2.8	-8069.1	0.0	-1179000.0	-1703.0
239.200.B	582.4	-2.4	-5990.9	0.0	-875615.1	-1416.0
239.201.B	739.0	-2.8	-7586.9	0.0	-1109000.0	-1705.0
239.202.B	522.9	-2.3	-5508.7	0.0	-805417.0	-1418.0
243.1.P	1053.6	8.4	-10784.6	0.0	-1581000.0	-2549.0
243.2.P	749.6	6.0	-7689.8	0.0	-1127000.0	-1798.0
243.3.M	1537.7	13.6	-16328.2	0.0	-2395000.0	-4305.0
243.4.M	1233.7	11.2	-13233.4	0.0	-1941000.0	-3554.0
243.5.M	1295.7	11.0	-13556.4	0.0	-1988000.0	-3427.0
243.6.M	991.6	8.6	-10461.6	0.0	-1534000.0	-2676.0
243.7.B	940.8	10.6	-9552.4	0.0	-1400000.0	-1864.0
243.8.B	636.8	8.2	-6457.6	0.0	-946676.0	-1113.0
243.9.B	865.7	12.0	-8730.9	0.0	-1280000.0	-1407.0
243.10.B	561.7	9.6	-5636.1	0.0	-826140.1	-656.0
243.11.B	1425.0	15.8	-15096.0	0.0	-2214000.0	-3620.0
243.12.B	1121.0	13.4	-12001.2	0.0	-1761000.0	-2869.0
243.13.B	1107.8	14.6	-11502.7	0.0	-1687000.0	-2285.0
243.14.B	803.7	12.2	-8408.0	0.0	-1233000.0	-1534.0
243.15.B	1182.9	13.2	-12324.2	0.0	-1807000.0	-2742.0
243.16.B	878.9	10.8	-9229.4	0.0	-1354000.0	-1991.0
243.17.B	903.8	3.7	-9203.1	0.0	-1349000.0	-2583.0
243.18.B	599.8	1.2	-6108.3	0.0	-895511.1	-1832.0
243.19.B	804.0	0.5	-8148.8	0.0	-1195000.0	-2606.0
243.20.B	500.0	-1.9	-5054.0	0.0	-740867.0	-1855.0
243.21.B	1388.0	8.9	-14746.7	0.0	-2163000.0	-4339.0
243.22.B	1084.0	6.4	-11651.9	0.0	-1709000.0	-3588.0
243.23.B	1145.9	6.3	-11974.9	0.0	-1756000.0	-3461.0
243.24.B	841.9	3.8	-8880.1	0.0	-1302000.0	-2710.0
243.25.B	1046.1	3.1	-10920.6	0.0	-1602000.0	-3484.0
243.26.B	742.0	0.7	-7825.8	0.0	-1148000.0	-2733.0
243.27.B	884.9	6.6	-9058.1	0.0	-1328000.0	-1898.0
243.28.B	580.9	4.2	-5963.3	0.0	-874338.0	-1147.0
243.29.B	772.5	5.4	-7907.1	0.0	-1159000.0	-1463.0
243.30.B	468.5	3.0	-4812.3	0.0	-705578.0	-712.0
243.31.B	1369.1	11.8	-14601.7	0.0	-2142000.0	-3654.0
243.32.B	1065.1	9.4	-11506.9	0.0	-1688000.0	-2903.0
243.33.B	1127.0	9.2	-11829.9	0.0	-1735000.0	-2776.0
243.34.B	823.0	6.8	-8735.1	0.0	-1281000.0	-2025.0
243.35.B	1014.6	8.0	-10678.9	0.0	-1566000.0	-2341.0
243.36.B	710.6	5.6	-7584.1	0.0	-1113000.0	-1590.0
243.37.B	964.8	7.1	-9884.2	0.0	-1449000.0	-2715.0
243.38.B	660.7	4.7	-6789.4	0.0	-995498.1	-1964.0
243.39.B	905.6	6.3	-9284.0	0.0	-1361000.0	-2825.0
243.40.B	601.5	3.8	-6189.2	0.0	-907512.0	-2074.0
243.41.B	1448.9	12.3	-15427.9	0.0	-2263000.0	-4471.0
243.42.B	1144.9	9.9	-12333.1	0.0	-1809000.0	-3720.0
243.43.B	1206.8	9.7	-12656.0	0.0	-1856000.0	-3593.0
243.44.B	902.8	7.3	-9561.3	0.0	-1402000.0	-2842.0
243.45.B	1147.6	8.8	-12055.8	0.0	-1768000.0	-3703.0

Realizzazione nuova scuola dell'infanzia "Staccia Buratta" nel Comune di Vinci (FI)  
 RELAZIONE DI CALCOLO DELLE STRUTTURE



243.46.B	843.6	6.4	-8961.0	0.0	-1314000.0	-2952.0
243.47.M	1257.2	13.7	-14437.2	0.0	-2120000.0	-3866.0
243.48.M	953.1	11.3	-11342.4	0.0	-1666000.0	-3115.0
243.49.M	1460.8	19.0	-18089.8	0.0	-2658000.0	-5182.0
243.50.M	1156.7	16.6	-14995.1	0.0	-2204000.0	-4431.0
243.51.B	1144.4	15.9	-13205.0	0.0	-1939000.0	-3180.0
243.52.B	840.4	13.5	-10110.2	0.0	-1485000.0	-2429.0
243.53.B	1069.3	17.3	-12383.5	0.0	-1818000.0	-2724.0
243.54.B	765.3	14.9	-9288.8	0.0	-1365000.0	-1973.0
243.55.B	1348.0	21.2	-16857.6	0.0	-2477000.0	-4497.0
243.56.B	1044.0	18.8	-13762.9	0.0	-2023000.0	-3746.0
243.57.B	1107.4	9.0	-12855.7	0.0	-1888000.0	-3900.0
243.58.B	803.4	6.5	-9760.9	0.0	-1434000.0	-3149.0
243.59.B	1007.6	5.8	-11801.4	0.0	-1733000.0	-3923.0
243.60.B	703.6	3.4	-8706.6	0.0	-1279000.0	-3172.0
243.61.B	1311.0	14.3	-16508.3	0.0	-2426000.0	-5217.0
243.62.B	1007.0	11.8	-13413.6	0.0	-1972000.0	-4466.0
243.63.B	1088.5	11.9	-12710.7	0.0	-1866000.0	-3214.0
243.64.B	784.5	9.5	-9615.9	0.0	-1413000.0	-2463.0
243.65.B	976.1	10.7	-11559.7	0.0	-1698000.0	-2780.0
243.66.B	672.1	8.2	-8464.9	0.0	-1244000.0	-2029.0
243.67.B	1292.1	17.2	-16363.3	0.0	-2405000.0	-4531.0
243.68.B	988.1	14.8	-13268.5	0.0	-1951000.0	-3780.0
243.69.P	696.6	-25.5	-7514.5	0.0	-1103000.0	-3177.0
243.70.P	544.8	-23.3	-5469.5	0.0	-801625.0	-5530.0
243.71.P	1023.1	35.9	-10595.2	0.0	-1554000.0	1750.0
243.72.P	871.4	38.1	-8550.2	0.0	-1253000.0	-602.0
243.73.P	691.4	-25.0	-7600.9	0.0	-1115000.0	-2163.0
243.74.P	550.0	-23.8	-5383.0	0.0	-788669.0	-6544.0
243.75.P	1017.9	36.4	-10681.7	0.0	-1567000.0	2764.0
243.76.P	876.5	37.6	-8463.8	0.0	-1240000.0	-1617.0
243.77.P	690.1	-26.8	-7453.9	0.0	-1094000.0	-3337.0
243.78.P	538.4	-24.6	-5408.9	0.0	-792751.0	-5689.0
243.79.P	1029.5	37.1	-10655.8	0.0	-1563000.0	1910.0
243.80.P	877.8	39.4	-8610.8	0.0	-1262000.0	-443.0
243.81.P	685.0	-26.3	-7540.4	0.0	-1107000.0	-2323.0
243.82.P	543.6	-25.0	-5322.4	0.0	-779795.0	-6704.0
243.83.P	1024.4	37.6	-10742.3	0.0	-1576000.0	2924.0
243.84.P	883.0	38.9	-8524.4	0.0	-1249000.0	-1457.0
243.85.P	987.9	-6.7	-10978.6	0.0	-1611000.0	1291.0
243.86.P	482.1	0.8	-4161.9	0.0	-608536.0	-6549.0
243.87.P	1085.9	11.8	-11902.8	0.0	-1747000.0	2769.0
243.88.P	580.0	19.2	-5086.1	0.0	-743907.0	-5071.0
243.89.P	986.0	-7.0	-10960.4	0.0	-1609000.0	1243.0
243.90.P	480.1	0.4	-4143.7	0.0	-605874.0	-6597.0
243.91.P	1087.8	12.1	-11921.0	0.0	-1749000.0	2817.0
243.92.P	582.0	19.6	-5104.3	0.0	-746569.0	-5023.0
243.93.P	970.7	-5.0	-11266.8	0.0	-1655000.0	4673.0
243.94.P	499.3	-0.8	-3873.7	0.0	-565349.0	-9931.0
243.95.P	1068.6	13.4	-12191.0	0.0	-1790000.0	6152.0
243.96.P	597.3	17.6	-4797.9	0.0	-700720.0	-8453.0
243.97.P	968.7	-5.4	-11248.6	0.0	-1652000.0	4626.0
243.98.P	497.4	-1.2	-3855.5	0.0	-562686.0	-9979.0
243.99.P	1070.6	13.8	-12209.2	0.0	-1793000.0	6200.0
243.100.P	599.2	18.0	-4816.1	0.0	-703382.0	-8405.0
243.175.M	1944.9	24.2	-23633.5	0.0	-3472000.0	-6938.0
243.176.M	1640.9	21.8	-20538.7	0.0	-3018000.0	-6187.0
243.177.M	1499.3	16.3	-17209.0	0.0	-2527000.0	-4744.0
243.178.M	1195.2	13.9	-14114.3	0.0	-2073000.0	-3993.0
243.179.B	1832.2	26.4	-22401.3	0.0	-3291000.0	-6253.0
243.180.B	1528.2	24.0	-19306.5	0.0	-2837000.0	-5502.0

Realizzazione nuova scuola dell'infanzia "Staccia Buratta" nel Comune di Vinci (FI)  
 RELAZIONE DI CALCOLO DELLE STRUTTURE



243.181.B	1311.4	19.9	-15155.4	0.0	-2225000.0	-3602.0
243.182.B	1007.3	17.5	-12060.6	0.0	-1771000.0	-2851.0
243.183.B	1386.5	18.5	-15976.8	0.0	-2346000.0	-4058.0
243.184.B	1082.5	16.1	-12882.0	0.0	-1892000.0	-3307.0
243.185.B	1795.2	19.5	-22052.0	0.0	-3240000.0	-6973.0
243.186.B	1491.1	17.0	-18957.2	0.0	-2786000.0	-6222.0
243.187.B	1349.5	11.6	-15627.5	0.0	-2295000.0	-4778.0
243.188.B	1045.5	9.1	-12532.7	0.0	-1841000.0	-4027.0
243.189.B	1249.7	8.4	-14573.2	0.0	-2140000.0	-4801.0
243.190.B	945.6	6.0	-11478.4	0.0	-1686000.0	-4050.0
243.191.B	1776.3	22.4	-21906.9	0.0	-3219000.0	-6287.0
243.192.B	1472.3	20.0	-18812.2	0.0	-2765000.0	-5536.0
243.193.B	1330.6	14.5	-15482.5	0.0	-2273000.0	-4092.0
243.194.B	1026.6	12.1	-12387.7	0.0	-1820000.0	-3341.0
243.195.B	1218.2	13.3	-14331.5	0.0	-2105000.0	-3658.0
243.196.B	914.2	10.8	-11236.7	0.0	-1651000.0	-2907.0
243.197.B	1856.1	22.9	-22733.1	0.0	-3340000.0	-7104.0
243.198.B	1552.1	20.5	-19638.3	0.0	-2886000.0	-6353.0
243.199.B	1410.4	15.0	-16308.7	0.0	-2395000.0	-4909.0
243.200.B	1106.4	12.6	-13213.9	0.0	-1941000.0	-4158.0
243.201.B	1351.2	14.1	-15708.4	0.0	-2307000.0	-5020.0
243.202.B	1047.2	11.7	-12613.6	0.0	-1853000.0	-4269.0
247.1.P	801.7	8.3	-8681.6	0.0	-1280000.0	471.0
247.2.P	559.3	5.8	-6119.2	0.0	-901933.0	314.0
247.3.M	1224.0	12.8	-12845.5	0.0	-1893000.0	1080.0
247.4.M	981.7	10.2	-10283.0	0.0	-1515000.0	923.0
247.5.M	1012.8	10.5	-10763.5	0.0	-1586000.0	776.0
247.6.M	770.5	8.0	-8201.1	0.0	-1209000.0	619.0
247.7.B	747.6	23.1	-8056.6	0.0	-1187000.0	2085.0
247.8.B	505.3	20.6	-5494.1	0.0	-809762.0	1928.0
247.9.B	711.5	33.0	-7639.9	0.0	-1126000.0	3161.0
247.10.B	469.2	30.4	-5077.4	0.0	-748315.0	3003.0
247.11.B	1169.9	27.5	-12220.4	0.0	-1801000.0	2694.0
247.12.B	927.6	25.0	-9658.0	0.0	-1423000.0	2537.0
247.13.B	922.7	35.2	-9721.8	0.0	-1432000.0	3465.0
247.14.B	680.4	32.7	-7159.3	0.0	-1055000.0	3308.0
247.15.B	958.8	25.3	-10138.5	0.0	-1494000.0	2390.0
247.16.B	716.4	22.8	-7576.0	0.0	-1116000.0	2232.0
247.17.B	744.2	-6.1	-7824.8	0.0	-1153000.0	-932.0
247.18.B	501.9	-8.6	-5262.3	0.0	-775367.0	-1089.0
247.19.B	705.9	-15.7	-7253.6	0.0	-1069000.0	-1867.0
247.20.B	463.5	-18.2	-4691.1	0.0	-690990.0	-2024.0
247.21.B	1166.5	-1.7	-11988.6	0.0	-1766000.0	-323.0
247.22.B	924.2	-4.2	-9426.2	0.0	-1389000.0	-480.0
247.23.B	955.4	-3.9	-9906.7	0.0	-1460000.0	-627.0
247.24.B	713.0	-6.4	-7344.3	0.0	-1082000.0	-784.0
247.25.B	917.0	-13.5	-9335.5	0.0	-1375000.0	-1563.0
247.26.B	674.7	-16.0	-6773.1	0.0	-997578.0	-1720.0
247.27.B	715.8	7.2	-7857.7	0.0	-1158000.0	-102.0
247.28.B	473.4	4.7	-5295.3	0.0	-780640.0	-260.0
247.29.B	658.5	6.4	-7308.5	0.0	-1077000.0	-485.0
247.30.B	416.2	3.9	-4746.0	0.0	-699777.0	-642.0
247.31.B	1138.1	11.6	-12021.6	0.0	-1771000.0	507.0
247.32.B	895.8	9.1	-9459.1	0.0	-1394000.0	349.0
247.33.B	926.9	9.4	-9939.6	0.0	-1465000.0	202.0
247.34.B	684.6	6.9	-7377.2	0.0	-1087000.0	45.0
247.35.B	869.7	8.7	-9390.4	0.0	-1384000.0	-180.0
247.36.B	627.3	6.1	-6827.9	0.0	-1006000.0	-338.0
247.37.B	710.5	7.2	-7833.2	0.0	-1155000.0	1056.0
247.38.B	468.2	4.7	-5270.7	0.0	-777060.0	898.0
247.39.B	649.7	6.5	-7267.6	0.0	-1071000.0	1445.0

Realizzazione nuova scuola dell'infanzia "Staccia Buratta" nel Comune di Vinci (FI)  
 RELAZIONE DI CALCOLO DELLE STRUTTURE



247.40.B	407.4	3.9	-4705.1	0.0	-693810.0	1288.0
247.41.B	1132.9	11.6	-11997.0	0.0	-1768000.0	1665.0
247.42.B	890.5	9.1	-9434.6	0.0	-1390000.0	1507.0
247.43.B	921.7	9.4	-9915.1	0.0	-1461000.0	1360.0
247.44.B	679.3	6.9	-7352.7	0.0	-1084000.0	1203.0
247.45.B	860.9	8.7	-9349.5	0.0	-1378000.0	1750.0
247.46.B	618.6	6.2	-6787.0	0.0	-1000000.0	1592.0
247.47.M	784.8	9.1	-8837.7	0.0	-1303000.0	1102.0
247.48.M	542.5	6.6	-6275.2	0.0	-925350.0	945.0
247.49.M	768.0	9.8	-8993.7	0.0	-1326000.0	1732.0
247.50.M	525.7	7.3	-6431.3	0.0	-948767.0	1575.0
247.51.B	730.8	23.8	-8212.6	0.0	-1211000.0	2715.0
247.52.B	488.4	21.3	-5650.2	0.0	-833179.0	2558.0
247.53.B	694.7	33.7	-7795.9	0.0	-1149000.0	3791.0
247.54.B	452.4	31.2	-5233.5	0.0	-771732.0	3634.0
247.55.B	713.9	24.6	-8368.7	0.0	-1234000.0	3346.0
247.56.B	471.6	22.1	-5806.2	0.0	-856596.0	3189.0
247.57.B	727.4	-5.3	-7980.9	0.0	-1176000.0	-301.0
247.58.B	485.0	-7.9	-5418.4	0.0	-798784.0	-459.0
247.59.B	689.0	-15.0	-7409.6	0.0	-1092000.0	-1237.0
247.60.B	446.7	-17.5	-4847.2	0.0	-714406.0	-1394.0
247.61.B	710.5	-4.6	-8136.9	0.0	-1200000.0	329.0
247.62.B	468.2	-7.1	-5574.5	0.0	-822200.0	172.0
247.63.B	698.9	7.9	-8013.8	0.0	-1182000.0	528.0
247.64.B	456.6	5.4	-5451.3	0.0	-804056.0	371.0
247.65.B	641.7	7.2	-7464.5	0.0	-1101000.0	145.0
247.66.B	399.3	4.7	-4902.1	0.0	-723194.0	-12.0
247.67.B	682.1	8.7	-8169.8	0.0	-1205000.0	1158.0
247.68.B	439.8	6.2	-5607.4	0.0	-827473.1	1001.0
247.69.P	455.1	-128.8	-5040.8	0.0	-743085.0	-10955.0
247.70.P	697.2	-126.9	-5711.8	0.0	-839575.0	-16236.0
247.71.P	486.3	139.2	-7158.4	0.0	-1057000.0	16919.0
247.72.P	728.4	141.1	-7829.4	0.0	-1154000.0	11638.0
247.73.P	416.7	-126.4	-4876.2	0.0	-719140.0	-9812.0
247.74.P	735.6	-129.3	-5876.4	0.0	-863520.0	-17379.0
247.75.P	447.9	141.6	-6993.8	0.0	-1033000.0	18062.0
247.76.P	766.8	138.7	-7994.0	0.0	-1178000.0	10495.0
247.77.P	453.2	-135.1	-4995.4	0.0	-736355.0	-11602.0
247.78.P	695.4	-133.1	-5666.4	0.0	-832845.0	-16884.0
247.79.P	488.1	145.4	-7203.9	0.0	-1064000.0	17567.0
247.80.P	730.3	147.4	-7874.9	0.0	-1161000.0	12285.0
247.81.P	414.9	-132.7	-4830.8	0.0	-712411.0	-10459.0
247.82.P	733.8	-135.5	-5830.9	0.0	-856790.1	-18027.0
247.83.P	449.7	147.8	-7039.3	0.0	-1040000.0	18710.0
247.84.P	768.6	145.0	-8039.4	0.0	-1185000.0	11143.0
247.85.P	183.5	-37.4	-4999.1	0.0	-740502.0	4963.0
247.86.P	990.7	-30.7	-7235.8	0.0	-1062000.0	-12642.0
247.87.P	192.8	43.0	-5634.4	0.0	-834778.0	13326.0
247.88.P	1000.0	49.7	-7871.1	0.0	-1156000.0	-4280.0
247.89.P	182.9	-39.2	-4985.5	0.0	-738483.0	4769.0
247.90.P	990.1	-32.6	-7222.2	0.0	-1060000.0	-12837.0
247.91.P	193.4	44.9	-5648.1	0.0	-836797.0	13520.0
247.92.P	1000.6	51.5	-7884.7	0.0	-1158000.0	-4086.0
247.93.P	55.6	-29.3	-4450.6	0.0	-660687.0	8773.0
247.94.P	1118.6	-38.8	-7784.3	0.0	-1142000.0	-16452.0
247.95.P	64.9	51.1	-5085.9	0.0	-754963.0	17135.0
247.96.P	1127.9	41.6	-8419.6	0.0	-1236000.0	-8090.0
247.97.P	55.0	-31.2	-4437.0	0.0	-658668.0	8579.0
247.98.P	1118.0	-40.7	-7770.7	0.0	-1140000.0	-16646.0
247.99.P	65.5	53.0	-5099.5	0.0	-756982.0	17329.0
247.100.P	1128.5	43.5	-8433.3	0.0	-1238000.0	-7895.0

Realizzazione nuova scuola dell'infanzia "Staccia Buratta" nel Comune di Vinci (FI)  
 RELAZIONE DI CALCOLO DELLE STRUTTURE



247.175.M	1190.3	14.2	-13157.6	0.0	-1940000.0	2341.0
247.176.M	948.0	11.7	-10595.1	0.0	-1562000.0	2184.0
247.177.M	996.0	11.3	-10919.6	0.0	-1610000.0	1406.0
247.178.M	753.7	8.8	-8357.1	0.0	-1232000.0	1249.0
247.179.B	1136.3	29.0	-12532.5	0.0	-1847000.0	3955.0
247.180.B	893.9	26.5	-9970.1	0.0	-1470000.0	3798.0
247.181.B	905.9	35.9	-9877.9	0.0	-1456000.0	4096.0
247.182.B	663.5	33.4	-7315.4	0.0	-1078000.0	3938.0
247.183.B	941.9	26.1	-10294.5	0.0	-1517000.0	3020.0
247.184.B	699.6	23.5	-7732.1	0.0	-1140000.0	2863.0
247.185.B	1132.9	-0.2	-12300.8	0.0	-1813000.0	938.0
247.186.B	890.5	-2.7	-9738.3	0.0	-1435000.0	781.0
247.187.B	938.5	-3.1	-10062.8	0.0	-1483000.0	3.0
247.188.B	696.2	-5.6	-7500.3	0.0	-1105000.0	-154.0
247.189.B	900.2	-12.7	-9491.6	0.0	-1399000.0	-932.0
247.190.B	657.9	-15.2	-6929.1	0.0	-1021000.0	-1090.0
247.191.B	1104.4	13.1	-12333.7	0.0	-1818000.0	1767.0
247.192.B	862.1	10.6	-9771.3	0.0	-1441000.0	1610.0
247.193.B	910.1	10.1	-10095.7	0.0	-1488000.0	833.0
247.194.B	667.8	7.6	-7533.3	0.0	-1111000.0	675.0
247.195.B	852.8	9.4	-9546.5	0.0	-1407000.0	450.0
247.196.B	610.5	6.9	-6984.0	0.0	-1030000.0	293.0
247.197.B	1099.2	13.1	-12309.2	0.0	-1815000.0	2925.0
247.198.B	856.9	10.6	-9746.7	0.0	-1437000.0	2768.0
247.199.B	904.9	10.2	-10071.2	0.0	-1485000.0	1991.0
247.200.B	662.5	7.6	-7508.7	0.0	-1107000.0	1833.0
247.201.B	844.1	9.4	-9505.6	0.0	-1401000.0	2380.0
247.202.B	601.7	6.9	-6943.1	0.0	-1024000.0	2223.0
253.1.P	2262.0	-17.6	-12272.5	0.0	-1820000.0	-9709.0
253.2.P	1607.3	-12.2	-8736.1	0.0	-1295000.0	-6786.0
253.3.M	3352.2	-26.6	-18193.6	0.0	-2698000.0	-14799.0
253.4.M	2697.5	-21.2	-14657.2	0.0	-2173000.0	-11876.0
253.5.M	2807.1	-22.1	-15233.1	0.0	-2259000.0	-12254.0
253.6.M	2152.4	-16.7	-11696.6	0.0	-1734000.0	-9331.0
253.7.B	2022.3	9.9	-11097.6	0.0	-1646000.0	-6034.0
253.8.B	1367.6	15.3	-7561.2	0.0	-1121000.0	-3111.0
253.9.B	1862.5	28.2	-10314.4	0.0	-1530000.0	-3584.0
253.10.B	1207.8	33.6	-6777.9	0.0	-1005000.0	-660.0
253.11.B	3112.6	0.9	-17018.7	0.0	-2524000.0	-11124.0
253.12.B	2457.8	6.3	-13482.3	0.0	-1999000.0	-8201.0
253.13.B	2407.6	23.7	-13274.9	0.0	-1969000.0	-6129.0
253.14.B	1752.9	29.1	-9738.5	0.0	-1444000.0	-3206.0
253.15.B	2567.4	5.4	-14058.2	0.0	-2085000.0	-8579.0
253.16.B	1912.7	10.8	-10521.7	0.0	-1560000.0	-5656.0
253.17.B	1934.3	-42.4	-10351.6	0.0	-1535000.0	-12321.0
253.18.B	1279.6	-37.0	-6815.2	0.0	-1010000.0	-9398.0
253.19.B	1715.9	-58.8	-9071.1	0.0	-1345000.0	-14062.0
253.20.B	1061.2	-53.5	-5534.6	0.0	-820403.0	-11139.0
253.21.B	3024.6	-51.3	-16272.7	0.0	-2413000.0	-17411.0
253.22.B	2369.8	-45.9	-12736.3	0.0	-1888000.0	-14488.0
253.23.B	2479.5	-46.8	-13312.2	0.0	-1974000.0	-14866.0
253.24.B	1824.7	-41.4	-9775.7	0.0	-1449000.0	-11943.0
253.25.B	2261.0	-63.3	-12031.6	0.0	-1784000.0	-16607.0
253.26.B	1606.3	-57.9	-8495.2	0.0	-1259000.0	-13684.0
253.27.B	1873.4	-16.2	-9955.4	0.0	-1476000.0	-7625.0
253.28.B	1218.7	-10.8	-6418.9	0.0	-951542.0	-4702.0
253.29.B	1614.3	-15.3	-8410.6	0.0	-1247000.0	-6236.0
253.30.B	959.6	-9.9	-4874.2	0.0	-722329.0	-3313.0
253.31.B	2963.6	-25.2	-15876.4	0.0	-2354000.0	-12715.0
253.32.B	2308.9	-19.8	-12340.0	0.0	-1830000.0	-9792.0



Realizzazione nuova scuola dell'infanzia "Staccia Buratta" nel Comune di Vinci (FI)  
 RELAZIONE DI CALCOLO DELLE STRUTTURE



253.33.B	2418.5	-20.7	-12915.9	0.0	-1915000.0	-10170.0
253.34.B	1763.8	-15.3	-9379.5	0.0	-1391000.0	-7247.0
253.35.B	2159.5	-19.8	-11371.1	0.0	-1686000.0	-8781.0
253.36.B	1504.7	-14.4	-7834.7	0.0	-1161000.0	-5858.0
253.37.B	2178.3	-17.2	-12317.9	0.0	-1827000.0	-11013.0
253.38.B	1523.6	-11.8	-8781.4	0.0	-1303000.0	-8090.0
253.39.B	2122.5	-16.9	-12348.1	0.0	-1832000.0	-11882.0
253.40.B	1467.8	-11.5	-8811.6	0.0	-1308000.0	-8959.0
253.41.B	3268.6	-26.2	-18238.9	0.0	-2705000.0	-16103.0
253.42.B	2613.8	-20.8	-14702.5	0.0	-2181000.0	-13180.0
253.43.B	2723.4	-21.7	-15278.4	0.0	-2266000.0	-13558.0
253.44.B	2068.7	-16.3	-11742.0	0.0	-1742000.0	-10635.0
253.45.B	2667.7	-21.4	-15308.6	0.0	-2271000.0	-14427.0
253.46.B	2012.9	-16.0	-11772.2	0.0	-1747000.0	-11504.0
253.47.M	2779.3	-13.2	-15396.7	0.0	-2283000.0	-9660.0
253.48.M	2124.6	-7.8	-11860.2	0.0	-1759000.0	-6736.0
253.49.M	3296.7	-8.7	-18520.8	0.0	-2747000.0	-9610.0
253.50.M	2641.9	-3.3	-14984.4	0.0	-2223000.0	-6687.0
253.51.B	2539.6	14.3	-14221.8	0.0	-2109000.0	-5984.0
253.52.B	1884.9	19.7	-10685.3	0.0	-1585000.0	-3061.0
253.53.B	2379.8	32.7	-13438.5	0.0	-1993000.0	-3534.0
253.54.B	1725.1	38.1	-9902.1	0.0	-1469000.0	-611.0
253.55.B	3057.0	18.8	-17345.9	0.0	-2573000.0	-5935.0
253.56.B	2402.2	24.2	-13809.5	0.0	-2048000.0	-3011.0
253.57.B	2451.7	-37.9	-13475.8	0.0	-1998000.0	-12271.0
253.58.B	1796.9	-32.5	-9939.4	0.0	-1474000.0	-9348.0
253.59.B	2233.2	-54.4	-12195.2	0.0	-1808000.0	-14012.0
253.60.B	1578.5	-49.0	-8658.8	0.0	-1284000.0	-11089.0
253.61.B	2969.0	-33.4	-16599.9	0.0	-2462000.0	-12222.0
253.62.B	2314.3	-28.1	-13063.5	0.0	-1938000.0	-9299.0
253.63.B	2390.7	-11.8	-13079.5	0.0	-1939000.0	-7575.0
253.64.B	1736.0	-6.4	-9543.1	0.0	-1415000.0	-4652.0
253.65.B	2131.7	-10.8	-11534.8	0.0	-1710000.0	-6186.0
253.66.B	1476.9	-5.4	-7998.3	0.0	-1186000.0	-3263.0
253.67.B	2908.1	-7.3	-16203.7	0.0	-2403000.0	-7526.0
253.68.B	2253.3	-1.9	-12667.2	0.0	-1879000.0	-4603.0
253.69.P	1640.8	-253.5	-8594.7	-1.0	-1274000.0	-35436.0
253.70.P	928.2	-257.2	-2825.6	-1.0	-416460.0	-37183.0
253.71.P	2436.4	231.2	-15442.7	1.0	-2292000.0	22839.0
253.72.P	1723.8	227.5	-9673.6	1.0	-1435000.0	21092.0
253.73.P	1660.8	-248.4	-8792.6	-1.0	-1303000.0	-34110.0
253.74.P	908.2	-262.3	-2627.7	-1.0	-387017.0	-38509.0
253.75.P	2456.4	236.3	-15640.6	1.0	-2322000.0	24165.0
253.76.P	1703.8	222.4	-9475.7	1.0	-1405000.0	19767.0
253.77.P	1623.7	-264.5	-8447.9	-1.0	-1252000.0	-36753.0
253.78.P	911.0	-268.2	-2678.8	-1.0	-394637.0	-38500.0
253.79.P	2453.5	242.2	-15589.5	1.0	-2314000.0	24156.0
253.80.P	1740.9	238.6	-9820.4	1.0	-1457000.0	22409.0
253.81.P	1643.7	-259.4	-8645.8	-1.0	-1282000.0	-35427.0
253.82.P	891.0	-273.3	-2480.9	-1.0	-365194.0	-39825.0
253.83.P	2473.5	247.3	-15787.4	1.0	-2344000.0	25482.0
253.84.P	1720.9	233.5	-9622.5	1.0	-1427000.0	21083.0
253.85.P	2750.7	-79.6	-17722.1	-1.0	-2631000.0	-13002.0
253.86.P	375.2	-91.8	1508.2	0.0	227667.0	-18824.0
253.87.P	2989.4	65.8	-19776.5	0.0	-2936000.0	4480.0
253.88.P	613.9	53.6	-546.2	0.0	-77808.0	-1342.0
253.89.P	2745.6	-82.9	-17678.1	-1.0	-2624000.0	-13397.0
253.90.P	370.0	-95.1	1552.2	0.0	234214.0	-19219.0
253.91.P	2994.5	69.2	-19820.6	0.0	-2943000.0	4875.0
253.92.P	619.0	56.9	-590.3	0.0	-84355.0	-947.0
253.93.P	2817.3	-62.6	-18381.8	0.0	-2729000.0	-8583.0



Realizzazione nuova scuola dell'infanzia "Staccia Buratta" nel Comune di Vinci (FI)  
 RELAZIONE DI CALCOLO DELLE STRUTTURE



253.94.P	308.5	-108.8	2167.9	0.0	325811.0	-23244.0
253.95.P	3056.0	82.9	-20436.2	0.0	-3035000.0	8900.0
253.96.P	547.2	36.6	113.5	0.0	20336.0	-5761.0
253.97.P	2812.2	-65.9	-18337.8	-1.0	-2723000.0	-8978.0
253.98.P	303.4	-112.1	2211.9	0.0	332358.0	-23639.0
253.99.P	3061.2	86.2	-20480.2	0.0	-3041000.0	9295.0
253.100.P	552.4	39.9	69.4	0.0	13789.0	-5366.0
253.175.M	4386.9	-17.7	-24441.9	0.0	-3625000.0	-14700.0
253.176.M	3732.2	-12.3	-20905.4	0.0	-3100000.0	-11777.0
253.177.M	3324.4	-17.6	-18357.2	0.0	-2722000.0	-12205.0
253.178.M	2669.7	-12.3	-14820.8	0.0	-2198000.0	-9282.0
253.179.B	4147.2	9.8	-23267.0	0.0	-3451000.0	-11025.0
253.180.B	3492.5	15.2	-19730.6	0.0	-2926000.0	-8102.0
253.181.B	2925.0	28.2	-16399.1	0.0	-2432000.0	-6079.0
253.182.B	2270.2	33.6	-12862.6	0.0	-1908000.0	-3156.0
253.183.B	3084.8	9.9	-17182.3	0.0	-2548000.0	-8529.0
253.184.B	2430.0	15.2	-13645.9	0.0	-2024000.0	-5606.0
253.185.B	4059.2	-42.4	-22521.0	0.0	-3340000.0	-17312.0
253.186.B	3404.5	-37.0	-18984.6	0.0	-2816000.0	-14389.0
253.187.B	2996.8	-42.4	-16436.3	0.0	-2437000.0	-14816.0
253.188.B	2342.0	-37.0	-12899.9	0.0	-1913000.0	-11893.0
253.189.B	2778.3	-58.9	-15155.8	0.0	-2247000.0	-16558.0
253.190.B	2123.6	-53.5	-11619.3	0.0	-1723000.0	-13634.0
253.191.B	3998.3	-16.3	-22124.7	0.0	-3281000.0	-12616.0
253.192.B	3343.6	-10.9	-18588.3	0.0	-2757000.0	-9693.0
253.193.B	2935.8	-16.2	-16040.1	0.0	-2378000.0	-10121.0
253.194.B	2281.1	-10.9	-12503.6	0.0	-1854000.0	-7197.0
253.195.B	2676.8	-15.3	-14495.3	0.0	-2149000.0	-8731.0
253.196.B	2022.0	-9.9	-10958.9	0.0	-1625000.0	-5808.0
253.197.B	4303.2	-17.3	-24487.2	0.0	-3632000.0	-16004.0
253.198.B	3648.5	-11.9	-20950.8	0.0	-3108000.0	-13080.0
253.199.B	3240.8	-17.2	-18402.5	0.0	-2730000.0	-13508.0
253.200.B	2586.0	-11.8	-14866.1	0.0	-2205000.0	-10585.0
253.201.B	3185.0	-16.9	-18432.8	0.0	-2734000.0	-14377.0
253.202.B	2530.2	-11.6	-14896.3	0.0	-2210000.0	-11454.0
255.1.P	599.5	-0.1	-23176.8	0.0	-3477000.0	-19.0
255.2.P	420.7	-0.1	-16316.5	0.0	-2447000.0	-18.0
255.3.M	903.0	0.1	-34498.4	0.0	-5175000.0	11.0
255.4.M	724.2	0.1	-27638.1	0.0	-4146000.0	11.0
255.5.M	751.3	0.0	-28837.6	0.0	-4326000.0	-4.0
255.6.M	572.5	0.0	-21977.3	0.0	-3297000.0	-4.0
255.7.B	528.0	-10.8	-20875.3	0.0	-3131000.0	-1616.0
255.8.B	349.2	-10.8	-14015.0	0.0	-2102000.0	-1616.0
255.9.B	480.4	-17.9	-19341.0	0.0	-2901000.0	-2681.0
255.10.B	301.6	-17.9	-12480.7	0.0	-1872000.0	-2681.0
255.11.B	831.6	-10.6	-32197.0	0.0	-4830000.0	-1586.0
255.12.B	652.8	-10.6	-25336.7	0.0	-3800000.0	-1586.0
255.13.B	632.2	-17.8	-25001.8	0.0	-3750000.0	-2666.0
255.14.B	453.4	-17.8	-18141.5	0.0	-2721000.0	-2666.0
255.15.B	679.8	-10.7	-26536.2	0.0	-3980000.0	-1601.0
255.16.B	501.0	-10.7	-19675.8	0.0	-2951000.0	-1601.0
255.17.B	528.9	10.7	-20889.3	0.0	-3133000.0	1603.0
255.18.B	350.1	10.7	-14029.0	0.0	-2104000.0	1603.0
255.19.B	481.8	17.9	-19364.3	0.0	-2905000.0	2684.0
255.20.B	303.0	17.9	-12504.0	0.0	-1876000.0	2684.0
255.21.B	832.4	10.9	-32210.9	0.0	-4832000.0	1633.0
255.22.B	653.6	10.9	-25350.6	0.0	-3803000.0	1633.0
255.23.B	680.7	10.8	-26550.1	0.0	-3983000.0	1618.0
255.24.B	501.9	10.8	-19689.8	0.0	-2953000.0	1618.0
255.25.B	633.6	18.0	-25025.1	0.0	-3754000.0	2699.0
255.26.B	454.8	18.0	-18164.8	0.0	-2725000.0	2699.0

Realizzazione nuova scuola dell'infanzia "Staccia Buratta" nel Comune di Vinci (FI)  
 RELAZIONE DI CALCOLO DELLE STRUTTURE



255.27.B	609.8	-0.3	-21042.3	0.0	-3156000.0	-39.0
255.28.B	431.0	-0.3	-14182.0	0.0	-2127000.0	-39.0
255.29.B	616.6	-0.4	-19619.3	0.0	-2943000.0	-53.0
255.30.B	437.8	-0.3	-12759.0	0.0	-1914000.0	-52.0
255.31.B	913.3	-0.1	-32363.9	0.0	-4855000.0	-9.0
255.32.B	734.5	-0.1	-25503.6	0.0	-3826000.0	-9.0
255.33.B	761.5	-0.2	-26703.1	0.0	-4005000.0	-24.0
255.34.B	582.7	-0.2	-19842.8	0.0	-2976000.0	-24.0
255.35.B	768.4	-0.3	-25280.1	0.0	-3792000.0	-38.0
255.36.B	589.6	-0.3	-18419.8	0.0	-2763000.0	-37.0
255.37.B	361.2	0.3	-20561.9	0.0	-3084000.0	38.0
255.38.B	182.4	0.3	-13701.6	0.0	-2055000.0	38.0
255.39.B	202.3	0.5	-18818.6	0.0	-2823000.0	76.0
255.40.B	23.5	0.5	-11958.3	0.0	-1794000.0	76.0
255.41.B	664.7	0.5	-31883.5	0.0	-4783000.0	68.0
255.42.B	485.9	0.5	-25023.2	0.0	-3753000.0	68.0
255.43.B	512.9	0.4	-26222.7	0.0	-3933000.0	53.0
255.44.B	334.1	0.4	-19362.4	0.0	-2904000.0	53.0
255.45.B	354.1	0.6	-24479.4	0.0	-3672000.0	91.0
255.46.B	175.3	0.6	-17619.1	0.0	-2643000.0	91.0
255.47.M	604.2	-0.8	-23998.6	0.0	-3600000.0	-117.0
255.48.M	425.4	-0.8	-17138.3	0.0	-2571000.0	-117.0
255.49.M	608.9	-1.4	-24820.4	0.0	-3723000.0	-215.0
255.50.M	430.1	-1.4	-17960.1	0.0	-2694000.0	-215.0
255.51.B	532.7	-11.4	-21697.1	0.0	-3255000.0	-1714.0
255.52.B	353.9	-11.4	-14836.8	0.0	-2226000.0	-1714.0
255.53.B	485.1	-18.5	-20162.8	0.0	-3024000.0	-2779.0
255.54.B	306.3	-18.5	-13302.5	0.0	-1995000.0	-2779.0
255.55.B	537.4	-12.1	-22518.9	0.0	-3378000.0	-1812.0
255.56.B	358.6	-12.1	-15658.6	0.0	-2349000.0	-1812.0
255.57.B	533.6	10.0	-21711.1	0.0	-3257000.0	1505.0
255.58.B	354.8	10.0	-14850.8	0.0	-2228000.0	1505.0
255.59.B	486.5	17.2	-20186.1	0.0	-3028000.0	2586.0
255.60.B	307.7	17.2	-13325.8	0.0	-1999000.0	2586.0
255.61.B	538.3	9.4	-22532.9	0.0	-3380000.0	1407.0
255.62.B	359.5	9.4	-15672.6	0.0	-2351000.0	1407.0
255.63.B	614.5	-0.9	-21864.1	0.0	-3280000.0	-137.0
255.64.B	435.7	-0.9	-15003.8	0.0	-2251000.0	-137.0
255.65.B	621.3	-1.0	-20441.1	0.0	-3066000.0	-151.0
255.66.B	442.5	-1.0	-13580.8	0.0	-2037000.0	-151.0
255.67.B	619.2	-1.6	-22685.9	0.0	-3403000.0	-235.0
255.68.B	440.4	-1.6	-15825.6	0.0	-2374000.0	-235.0
255.69.P	263.2	101.6	-16576.7	0.0	-2487000.0	15247.0
255.70.P	633.6	97.5	-17899.3	0.0	-2685000.0	14620.0
255.71.P	253.5	-97.7	-16442.8	0.0	-2466000.0	-14653.0
255.72.P	623.9	-101.9	-17765.3	0.0	-2665000.0	-15280.0
255.73.P	263.5	99.4	-16582.9	0.0	-2487000.0	14909.0
255.74.P	633.3	99.7	-17893.1	0.0	-2684000.0	14959.0
255.75.P	253.8	-99.9	-16449.0	0.0	-2467000.0	-14991.0
255.76.P	623.6	-99.6	-17759.1	0.0	-2664000.0	-14941.0
255.77.P	262.9	106.1	-16578.7	0.0	-2487000.0	15910.0
255.78.P	633.3	101.9	-17901.2	0.0	-2685000.0	15284.0
255.79.P	253.8	-102.1	-16440.8	0.0	-2466000.0	-15316.0
255.80.P	624.2	-106.3	-17763.3	0.0	-2665000.0	-15943.0
255.81.P	263.2	103.8	-16584.9	0.0	-2488000.0	15572.0
255.82.P	633.0	104.1	-17895.0	0.0	-2684000.0	15622.0
255.83.P	254.1	-104.4	-16447.0	0.0	-2467000.0	-15654.0
255.84.P	623.9	-104.0	-17757.2	0.0	-2664000.0	-15604.0
255.85.P	-172.3	36.8	-14986.9	0.0	-2248000.0	5513.0
255.86.P	1062.3	22.8	-19395.3	0.0	-2909000.0	3424.0
255.87.P	-175.2	-23.0	-14946.7	0.0	-2242000.0	-3457.0

Realizzazione nuova scuola dell'infanzia "Staccia Buratta" nel Comune di Vinci (FI)  
 RELAZIONE DI CALCOLO DELLE STRUTTURE



255.88.P	1059.4	-37.0	-19355.1	0.0	-2903000.0	-5546.0
255.89.P	-172.4	38.1	-14987.5	0.0	-2248000.0	5712.0
255.90.P	1062.2	24.2	-19395.9	0.0	-2909000.0	3623.0
255.91.P	-175.1	-24.4	-14946.1	0.0	-2242000.0	-3656.0
255.92.P	1059.5	-38.3	-19354.5	0.0	-2903000.0	-5745.0
255.93.P	-171.4	29.2	-15007.5	0.0	-2251000.0	4386.0
255.94.P	1061.4	30.3	-19374.7	0.0	-2906000.0	4552.0
255.95.P	-174.3	-30.6	-14967.3	0.0	-2245000.0	-4584.0
255.96.P	1058.5	-29.5	-19334.5	0.0	-2900000.0	-4418.0
255.97.P	-171.5	30.6	-15008.1	0.0	-2251000.0	4585.0
255.98.P	1061.3	31.7	-19375.3	0.0	-2906000.0	4751.0
255.99.P	-174.2	-31.9	-14966.7	0.0	-2245000.0	-4783.0
255.100.P	1058.6	-30.8	-19333.9	0.0	-2900000.0	-4617.0
255.175.M	912.5	-1.2	-36142.0	0.0	-5421000.0	-185.0
255.176.M	733.7	-1.2	-29281.7	0.0	-4392000.0	-185.0
255.177.M	756.0	-0.7	-29659.4	0.0	-4449000.0	-102.0
255.178.M	577.2	-0.7	-22799.1	0.0	-3420000.0	-102.0
255.179.B	841.0	-11.9	-33840.5	0.0	-5076000.0	-1782.0
255.180.B	662.2	-11.9	-26980.2	0.0	-4047000.0	-1782.0
255.181.B	636.9	-18.4	-25823.6	0.0	-3874000.0	-2764.0
255.182.B	458.1	-18.4	-18963.3	0.0	-2844000.0	-2764.0
255.183.B	684.5	-11.3	-27357.9	0.0	-4104000.0	-1699.0
255.184.B	505.7	-11.3	-20497.6	0.0	-3075000.0	-1699.0
255.185.B	841.9	9.6	-33854.5	0.0	-5078000.0	1437.0
255.186.B	663.1	9.6	-26994.2	0.0	-4049000.0	1437.0
255.187.B	685.4	10.1	-27371.9	0.0	-4106000.0	1520.0
255.188.B	506.6	10.1	-20511.6	0.0	-3077000.0	1520.0
255.189.B	638.3	17.3	-25846.9	0.0	-3877000.0	2601.0
255.190.B	459.5	17.3	-18986.6	0.0	-2848000.0	2601.0
255.191.B	922.7	-1.4	-34007.5	0.0	-5101000.0	-205.0
255.192.B	743.9	-1.4	-27147.2	0.0	-4072000.0	-205.0
255.193.B	766.2	-0.8	-27524.9	0.0	-4129000.0	-122.0
255.194.B	587.5	-0.8	-20664.6	0.0	-3100000.0	-122.0
255.195.B	773.1	-0.9	-26101.9	0.0	-3915000.0	-136.0
255.196.B	594.3	-0.9	-19241.6	0.0	-2886000.0	-136.0
255.197.B	674.1	-0.9	-33527.1	0.0	-5029000.0	-128.0
255.198.B	495.3	-0.9	-26666.8	0.0	-4000000.0	-128.0
255.199.B	517.6	-0.3	-27044.5	0.0	-4057000.0	-45.0
255.200.B	338.9	-0.3	-20184.2	0.0	-3028000.0	-45.0
255.201.B	358.8	0.0	-25301.2	0.0	-3795000.0	-7.0
255.202.B	180.0	0.0	-18440.9	0.0	-2766000.0	-7.0
257.1.P	2194.6	12.7	-11996.3	0.0	-1776000.0	9148.0
257.2.P	1559.2	8.9	-8538.1	0.0	-1264000.0	6414.0
257.3.M	3253.3	17.7	-17793.5	0.0	-2635000.0	13796.0
257.4.M	2617.9	14.0	-14335.4	0.0	-2123000.0	11062.0
257.5.M	2724.0	15.2	-14894.9	0.0	-2206000.0	11472.0
257.6.M	2088.5	11.4	-11436.7	0.0	-1694000.0	8738.0
257.7.B	1874.4	36.0	-10102.1	0.0	-1496000.0	11520.0
257.8.B	1238.9	32.3	-6643.9	0.0	-983644.1	8785.0
257.9.B	1660.9	51.6	-8839.3	0.0	-1309000.0	13101.0
257.10.B	1025.4	47.9	-5381.1	0.0	-796542.0	10367.0
257.11.B	2933.1	41.1	-15899.3	0.0	-2354000.0	16168.0
257.12.B	2297.7	37.3	-12441.2	0.0	-1842000.0	13433.0
257.13.B	2190.2	54.1	-11737.9	0.0	-1738000.0	15425.0
257.14.B	1554.8	50.4	-8279.8	0.0	-1226000.0	12691.0
257.15.B	2403.7	38.5	-13000.7	0.0	-1925000.0	13844.0
257.16.B	1768.3	34.8	-9542.6	0.0	-1413000.0	11109.0
257.17.B	1968.5	-12.7	-10890.9	0.0	-1613000.0	5780.0
257.18.B	1333.0	-16.4	-7432.7	0.0	-1101000.0	3046.0
257.19.B	1817.7	-29.6	-10154.0	0.0	-1504000.0	3535.0
257.20.B	1182.3	-33.4	-6695.8	0.0	-991776.0	801.0

Realizzazione nuova scuola dell'infanzia "Staccia Buratta" nel Comune di Vinci (FI)  
 RELAZIONE DI CALCOLO DELLE STRUTTURE



257.21.B	3027.2	-7.7	-16688.2	0.0	-2471000.0	10428.0
257.22.B	2391.8	-11.4	-13230.0	0.0	-1959000.0	7694.0
257.23.B	2497.8	-10.2	-13789.5	0.0	-2042000.0	8104.0
257.24.B	1862.4	-13.9	-10331.4	0.0	-1530000.0	5370.0
257.25.B	2347.1	-27.1	-13052.6	0.0	-1933000.0	5859.0
257.26.B	1711.6	-30.8	-9594.5	0.0	-1421000.0	3125.0
257.27.B	1813.7	12.9	-9704.3	0.0	-1437000.0	7198.0
257.28.B	1178.3	9.1	-6246.2	0.0	-924649.0	4464.0
257.29.B	1559.8	13.0	-8176.4	0.0	-1210000.0	5898.0
257.30.B	924.4	9.3	-4718.2	0.0	-698217.0	3164.0
257.31.B	2872.4	17.9	-15501.6	0.0	-2295000.0	11846.0
257.32.B	2237.0	14.2	-12043.4	0.0	-1783000.0	9112.0
257.33.B	2343.1	15.4	-12603.0	0.0	-1866000.0	9522.0
257.34.B	1707.6	11.7	-9144.8	0.0	-1354000.0	6788.0
257.35.B	2089.1	15.5	-11075.0	0.0	-1639000.0	8222.0
257.36.B	1453.7	11.8	-7616.8	0.0	-1127000.0	5488.0
257.37.B	2120.9	10.6	-12097.8	0.0	-1792000.0	10285.0
257.38.B	1485.5	6.8	-8639.6	0.0	-1280000.0	7551.0
257.39.B	2071.8	9.1	-12165.5	0.0	-1802000.0	11044.0
257.40.B	1436.4	5.4	-8707.3	0.0	-1290000.0	8310.0
257.41.B	3179.6	15.6	-17895.1	0.0	-2650000.0	14934.0
257.42.B	2544.2	11.8	-14436.9	0.0	-2138000.0	12199.0
257.43.B	2650.3	13.1	-14996.4	0.0	-2221000.0	12610.0
257.44.B	2014.8	9.3	-11538.3	0.0	-1709000.0	9875.0
257.45.B	2601.1	11.6	-15064.1	0.0	-2232000.0	13368.0
257.46.B	1965.7	7.9	-11605.9	0.0	-1720000.0	10634.0
257.47.M	2692.7	10.4	-15015.6	0.0	-2224000.0	9439.0
257.48.M	2057.3	6.7	-11557.4	0.0	-1712000.0	6705.0
257.49.M	3190.8	8.2	-18034.9	0.0	-2671000.0	9730.0
257.50.M	2555.4	4.4	-14576.8	0.0	-2159000.0	6995.0
257.51.B	2372.5	33.8	-13121.4	0.0	-1943000.0	11811.0
257.52.B	1737.0	30.0	-9663.3	0.0	-1431000.0	9076.0
257.53.B	2159.0	49.4	-11858.6	0.0	-1756000.0	13392.0
257.54.B	1523.5	45.6	-8400.5	0.0	-1244000.0	10658.0
257.55.B	2870.6	31.5	-16140.7	0.0	-2391000.0	12102.0
257.56.B	2235.1	27.8	-12682.6	0.0	-1879000.0	9367.0
257.57.B	2466.6	-14.9	-13910.2	0.0	-2060000.0	6071.0
257.58.B	1831.1	-18.7	-10452.1	0.0	-1548000.0	3337.0
257.59.B	2315.8	-31.9	-13173.3	0.0	-1951000.0	3826.0
257.60.B	1680.4	-35.6	-9715.2	0.0	-1439000.0	1092.0
257.61.B	2964.7	-17.2	-16929.6	0.0	-2508000.0	6362.0
257.62.B	2329.2	-20.9	-13471.4	0.0	-1996000.0	3628.0
257.63.B	2311.8	10.6	-12723.7	0.0	-1884000.0	7489.0
257.64.B	1676.4	6.9	-9265.5	0.0	-1372000.0	4755.0
257.65.B	2057.9	10.8	-11195.7	0.0	-1658000.0	6189.0
257.66.B	1422.5	7.0	-7737.6	0.0	-1146000.0	3455.0
257.67.B	2809.9	8.4	-15743.0	0.0	-2332000.0	7780.0
257.68.B	2174.5	4.7	-12284.8	0.0	-1820000.0	5046.0
257.69.P	2449.1	-227.5	-15752.8	-1.0	-2336000.0	-22774.0
257.70.P	1671.5	-202.6	-9377.2	-1.0	-1389000.0	-16585.0
257.71.P	1592.6	221.4	-8478.8	1.0	-1255000.0	30116.0
257.72.P	815.0	246.3	-2103.2	1.0	-308522.0	36306.0
257.73.P	2423.9	-222.4	-15525.3	-1.0	-2302000.0	-21278.0
257.74.P	1696.7	-207.7	-9604.7	-1.0	-1423000.0	-18081.0
257.75.P	1567.5	226.5	-8251.3	1.0	-1221000.0	31613.0
257.76.P	840.2	241.2	-2330.7	1.0	-342316.0	34809.0
257.77.P	2467.9	-237.7	-15914.8	-1.0	-2360000.0	-23988.0
257.78.P	1690.3	-212.9	-9539.2	-1.0	-1413000.0	-17799.0
257.79.P	1573.9	231.7	-8316.7	1.0	-1231000.0	31330.0
257.80.P	796.3	256.5	-1941.2	1.0	-284453.0	37520.0
257.81.P	2442.7	-232.6	-15687.3	-1.0	-2326000.0	-22492.0

Realizzazione nuova scuola dell'infanzia "Staccia Buratta" nel Comune di Vinci (FI)  
 RELAZIONE DI CALCOLO DELLE STRUTTURE



257.82.P	1715.4	-218.0	-9766.7	-1.0	-1447000.0	-19295.0
257.83.P	1548.7	236.8	-8089.2	1.0	-1197000.0	32827.0
257.84.P	821.4	251.4	-2168.7	1.0	-318247.0	36023.0
257.85.P	3056.5	-99.4	-20645.0	0.0	-3062000.0	-11483.0
257.86.P	464.5	-16.5	606.9	0.0	93804.0	9148.0
257.87.P	2799.6	35.3	-18462.9	0.0	-2738000.0	4384.0
257.88.P	207.6	118.2	2789.1	0.0	417886.0	25015.0
257.89.P	3062.2	-102.5	-20693.7	0.0	-3069000.0	-11847.0
257.90.P	470.2	-19.5	558.3	0.0	86583.0	8783.0
257.91.P	2794.0	38.3	-18414.2	0.0	-2731000.0	4748.0
257.92.P	202.0	121.3	2837.7	1.0	425107.0	25379.0
257.93.P	2972.6	-82.4	-19886.7	0.0	-2949000.0	-6495.0
257.94.P	548.5	-33.5	-151.4	0.0	-18842.0	4160.0
257.95.P	2715.7	52.3	-17704.5	0.0	-2625000.0	9372.0
257.96.P	291.5	101.2	2030.7	0.0	305241.0	20027.0
257.97.P	2978.3	-85.5	-19935.3	0.0	-2956000.0	-6859.0
257.98.P	554.1	-36.5	-200.1	0.0	-26063.0	3795.0
257.99.P	2710.1	55.3	-17655.9	0.0	-2618000.0	9736.0
257.100.P	285.9	104.3	2079.4	0.0	312461.0	20391.0
257.175.M	4249.5	13.2	-23832.2	0.0	-3530000.0	14378.0
257.176.M	3614.1	9.5	-20374.0	0.0	-3018000.0	11644.0
257.177.M	3222.1	12.9	-17914.2	0.0	-2653000.0	11763.0
257.178.M	2586.6	9.2	-14456.1	0.0	-2141000.0	9029.0
257.179.B	3929.3	36.6	-21938.0	0.0	-3249000.0	16750.0
257.180.B	3293.9	32.8	-18479.9	0.0	-2737000.0	14015.0
257.181.B	2688.3	51.9	-14757.3	0.0	-2185000.0	15716.0
257.182.B	2052.9	48.1	-11299.1	0.0	-1673000.0	12982.0
257.183.B	2901.8	36.3	-16020.0	0.0	-2372000.0	14135.0
257.184.B	2266.4	32.6	-12561.9	0.0	-1860000.0	11400.0
257.185.B	4023.4	-12.2	-22726.8	0.0	-3366000.0	11010.0
257.186.B	3388.0	-15.9	-19268.7	0.0	-2854000.0	8276.0
257.187.B	2995.9	-12.4	-16808.9	0.0	-2490000.0	8395.0
257.188.B	2360.5	-16.2	-13350.7	0.0	-1977000.0	5661.0
257.189.B	2845.2	-29.3	-16071.9	0.0	-2380000.0	6150.0
257.190.B	2209.7	-33.1	-12613.8	0.0	-1868000.0	3416.0
257.191.B	3868.6	13.4	-21540.3	0.0	-3190000.0	12428.0
257.192.B	3233.2	9.7	-18082.1	0.0	-2678000.0	9694.0
257.193.B	2841.2	13.2	-15622.3	0.0	-2313000.0	9813.0
257.194.B	2205.8	9.4	-12164.1	0.0	-1801000.0	7079.0
257.195.B	2587.2	13.3	-14094.3	0.0	-2087000.0	8513.0
257.196.B	1951.8	9.5	-10636.2	0.0	-1575000.0	5779.0
257.197.B	4175.8	11.1	-23933.7	0.0	-3545000.0	15515.0
257.198.B	3540.4	7.3	-20475.6	0.0	-3033000.0	12781.0
257.199.B	3148.4	10.8	-18015.8	0.0	-2669000.0	12900.0
257.200.B	2513.0	7.1	-14557.6	0.0	-2157000.0	10166.0
257.201.B	3099.2	9.4	-18083.4	0.0	-2679000.0	13659.0
257.202.B	2463.8	5.6	-14625.3	0.0	-2167000.0	10925.0
263.1.P	780.7	-10.4	-8544.3	0.0	-1257000.0	-139.0
263.2.P	544.5	-7.1	-6021.4	0.0	-886226.9	-65.0
263.3.M	1193.5	-16.6	-12644.8	0.0	-1860000.0	-694.0
263.4.M	957.3	-13.4	-10122.0	0.0	-1489000.0	-620.0
263.5.M	987.1	-13.5	-10594.5	0.0	-1559000.0	-417.0
263.6.M	750.9	-10.3	-8071.7	0.0	-1188000.0	-342.0
263.7.B	724.3	3.6	-7686.8	0.0	-1131000.0	1144.0
263.8.B	488.1	6.8	-5164.0	0.0	-759722.0	1219.0
263.9.B	686.7	12.9	-7115.1	0.0	-1047000.0	2000.0
263.10.B	450.5	16.1	-4592.3	0.0	-675385.0	2074.0
263.11.B	1137.1	-2.7	-11787.3	0.0	-1734000.0	589.0
263.12.B	900.9	0.6	-9264.5	0.0	-1363000.0	663.0
263.13.B	893.1	9.7	-9165.4	0.0	-1348000.0	1722.0
263.14.B	656.9	13.0	-6642.6	0.0	-976837.0	1797.0



Realizzazione nuova scuola dell'infanzia "Staccia Buratta" nel Comune di Vinci (FI)  
 RELAZIONE DI CALCOLO DELLE STRUTTURE



263.15.B	930.7	0.4	-9737.1	0.0	-1432000.0	867.0
263.16.B	694.5	3.7	-7214.2	0.0	-1061000.0	941.0
263.17.B	732.5	-24.6	-7968.4	0.0	-1173000.0	-1759.0
263.18.B	496.3	-21.3	-5445.6	0.0	-801409.0	-1684.0
263.19.B	700.4	-34.0	-7584.5	0.0	-1116000.0	-2838.0
263.20.B	464.1	-30.8	-5061.6	0.0	-744864.0	-2764.0
263.21.B	1145.3	-30.8	-12068.9	0.0	-1776000.0	-2314.0
263.22.B	909.1	-27.6	-9546.1	0.0	-1404000.0	-2240.0
263.23.B	938.9	-27.7	-10018.7	0.0	-1474000.0	-2036.0
263.24.B	702.7	-24.5	-7495.8	0.0	-1103000.0	-1962.0
263.25.B	906.8	-37.1	-9634.7	0.0	-1418000.0	-3116.0
263.26.B	670.5	-33.9	-7111.9	0.0	-1046000.0	-3042.0
263.27.B	688.9	-8.6	-7712.4	0.0	-1135000.0	479.0
263.28.B	452.7	-5.4	-5189.6	0.0	-764034.0	553.0
263.29.B	627.8	-7.4	-7157.8	0.0	-1054000.0	891.0
263.30.B	391.5	-4.2	-4635.0	0.0	-682572.0	966.0
263.31.B	1101.7	-14.9	-11812.9	0.0	-1738000.0	-76.0
263.32.B	865.5	-11.6	-9290.1	0.0	-1367000.0	-2.0
263.33.B	895.3	-11.7	-9762.7	0.0	-1437000.0	202.0
263.34.B	659.1	-8.5	-7239.8	0.0	-1065000.0	276.0
263.35.B	834.2	-10.6	-9208.1	0.0	-1355000.0	614.0
263.36.B	597.9	-7.3	-6685.3	0.0	-984024.0	688.0
263.37.B	703.7	-10.1	-7749.7	0.0	-1141000.0	-862.0
263.38.B	467.5	-6.8	-5226.8	0.0	-769349.0	-788.0
263.39.B	652.5	-9.9	-7219.9	0.0	-1063000.0	-1344.0
263.40.B	416.2	-6.6	-4697.1	0.0	-691430.0	-1269.0
263.41.B	1116.6	-16.3	-11850.2	0.0	-1743000.0	-1417.0
263.42.B	880.3	-13.1	-9327.4	0.0	-1372000.0	-1343.0
263.43.B	910.2	-13.2	-9799.9	0.0	-1442000.0	-1139.0
263.44.B	673.9	-10.0	-7277.1	0.0	-1071000.0	-1065.0
263.45.B	858.9	-13.0	-9270.2	0.0	-1364000.0	-1621.0
263.46.B	622.6	-9.7	-6747.4	0.0	-992883.0	-1547.0
263.47.M	763.4	-9.2	-8666.3	0.0	-1276000.0	-547.0
263.48.M	527.1	-6.0	-6143.4	0.0	-904595.0	-473.0
263.49.M	746.0	-8.0	-8788.3	0.0	-1294000.0	-955.0
263.50.M	509.8	-4.8	-6265.4	0.0	-922963.0	-881.0
263.51.B	707.0	4.7	-7808.8	0.0	-1149000.0	736.0
263.52.B	470.7	8.0	-5286.0	0.0	-778090.0	811.0
263.53.B	669.4	14.0	-7237.1	0.0	-1065000.0	1592.0
263.54.B	433.1	17.3	-4714.3	0.0	-693753.0	1666.0
263.55.B	689.6	5.9	-7930.8	0.0	-1168000.0	329.0
263.56.B	453.4	9.1	-5408.0	0.0	-796458.0	403.0
263.57.B	715.2	-23.4	-8090.4	0.0	-1191000.0	-2167.0
263.58.B	478.9	-20.2	-5567.6	0.0	-819776.9	-2092.0
263.59.B	683.0	-32.9	-7706.5	0.0	-1134000.0	-3246.0
263.60.B	446.8	-29.6	-5183.7	0.0	-763232.0	-3172.0
263.61.B	697.8	-22.2	-8212.4	0.0	-1209000.0	-2574.0
263.62.B	461.6	-19.0	-5689.6	0.0	-838145.0	-2500.0
263.63.B	671.6	-7.5	-7834.4	0.0	-1154000.0	71.0
263.64.B	435.4	-4.2	-5311.6	0.0	-782402.0	146.0
263.65.B	610.4	-6.3	-7279.8	0.0	-1072000.0	483.0
263.66.B	374.2	-3.1	-4757.0	0.0	-700940.0	558.0
263.67.B	654.3	-6.3	-7956.4	0.0	-1172000.0	-337.0
263.68.B	418.1	-3.1	-5433.6	0.0	-800770.0	-262.0
263.69.P	489.8	-138.9	-7221.2	0.0	-1065000.0	-17552.0
263.70.P	735.6	-131.0	-7989.4	0.0	-1176000.0	-9050.0
263.71.P	416.7	115.8	-4676.4	0.0	-688389.0	8873.0
263.72.P	662.5	123.7	-5444.6	0.0	-798902.0	17375.0
263.73.P	516.5	-137.2	-7359.8	0.0	-1085000.0	-16933.0
263.74.P	709.0	-132.7	-7850.8	0.0	-1155000.0	-9669.0
263.75.P	443.3	117.5	-4815.0	0.0	-708585.0	9492.0



Realizzazione nuova scuola dell'infanzia "Staccia Buratta" nel Comune di Vinci (FI)  
 RELAZIONE DI CALCOLO DELLE STRUTTURE



263.76.P	635.8	122.0	-5306.0	0.0	-778705.0	16755.0
263.77.P	490.2	-144.9	-7269.3	0.0	-1072000.0	-18165.0
263.78.P	736.0	-136.9	-8037.5	0.0	-1183000.0	-9663.0
263.79.P	416.3	121.7	-4628.3	0.0	-681251.0	9486.0
263.80.P	662.1	129.6	-5396.5	0.0	-791764.0	17988.0
263.81.P	516.8	-143.2	-7407.9	0.0	-1092000.0	-17546.0
263.82.P	709.3	-138.6	-7898.9	0.0	-1163000.0	-10283.0
263.83.P	443.0	123.4	-4766.9	0.0	-701448.0	10105.0
263.84.P	635.5	127.9	-5257.9	0.0	-771567.0	17369.0
263.85.P	177.5	-59.0	-5434.3	0.0	-804341.0	-18223.0
263.86.P	996.8	-32.6	-7995.0	0.0	-1173000.0	10118.0
263.87.P	155.5	17.4	-4670.8	0.0	-691318.0	-10296.0
263.88.P	974.8	43.8	-7231.6	0.0	-1060000.0	18046.0
263.89.P	177.6	-60.8	-5448.7	0.0	-806482.0	-18407.0
263.90.P	996.9	-34.4	-8009.4	0.0	-1175000.0	9934.0
263.91.P	155.4	19.2	-4656.4	0.0	-689176.0	-10112.0
263.92.P	974.7	45.6	-7217.1	0.0	-1058000.0	18230.0
263.93.P	266.3	-53.4	-5896.3	0.0	-871663.9	-16158.0
263.94.P	907.9	-38.2	-7532.9	0.0	-1105000.0	8053.0
263.95.P	244.4	23.0	-5132.9	0.0	-758640.0	-8231.0
263.96.P	886.0	38.2	-6769.5	0.0	-992372.0	15981.0
263.97.P	266.4	-55.2	-5910.8	0.0	-873805.0	-16342.0
263.98.P	908.0	-40.0	-7547.4	0.0	-1108000.0	7869.0
263.99.P	244.3	24.8	-5118.4	0.0	-756499.0	-8047.0
263.100.P	885.9	40.0	-6755.1	0.0	-990230.9	16165.0
263.175.M	1158.8	-14.3	-12888.8	0.0	-1897000.0	-1510.0
263.176.M	922.6	-11.1	-10366.0	0.0	-1526000.0	-1436.0
263.177.M	969.8	-12.3	-10716.5	0.0	-1577000.0	-825.0
263.178.M	733.5	-9.1	-8193.7	0.0	-1206000.0	-750.0
263.179.B	1102.4	-0.4	-12031.4	0.0	-1771000.0	-227.0
263.180.B	866.2	2.9	-9508.5	0.0	-1399000.0	-152.0
263.181.B	875.8	10.9	-9287.4	0.0	-1366000.0	1314.0
263.182.B	639.5	14.1	-6764.6	0.0	-995205.9	1389.0
263.183.B	913.4	1.6	-9859.1	0.0	-1451000.0	459.0
263.184.B	677.1	4.8	-7336.2	0.0	-1080000.0	533.0
263.185.B	1110.6	-28.5	-12313.0	0.0	-1812000.0	-3130.0
263.186.B	874.4	-25.3	-9790.1	0.0	-1441000.0	-3055.0
263.187.B	921.6	-26.5	-10140.7	0.0	-1492000.0	-2444.0
263.188.B	685.3	-23.3	-7617.8	0.0	-1121000.0	-2370.0
263.189.B	889.4	-36.0	-9756.8	0.0	-1436000.0	-3524.0
263.190.B	653.2	-32.8	-7233.9	0.0	-1065000.0	-3450.0
263.191.B	1067.1	-12.6	-12057.0	0.0	-1775000.0	-892.0
263.192.B	830.9	-9.3	-9534.1	0.0	-1404000.0	-818.0
263.193.B	878.0	-10.6	-9884.7	0.0	-1455000.0	-206.0
263.194.B	641.8	-7.4	-7361.8	0.0	-1084000.0	-132.0
263.195.B	816.8	-9.4	-9330.1	0.0	-1374000.0	206.0
263.196.B	580.6	-6.2	-6807.3	0.0	-1002000.0	280.0
263.197.B	1081.9	-14.0	-12094.2	0.0	-1780000.0	-2233.0
263.198.B	845.7	-10.8	-9571.4	0.0	-1409000.0	-2159.0
263.199.B	892.8	-12.0	-9921.9	0.0	-1460000.0	-1547.0
263.200.B	656.6	-8.8	-7399.1	0.0	-1089000.0	-1473.0
263.201.B	841.5	-11.8	-9392.2	0.0	-1382000.0	-2029.0
263.202.B	605.3	-8.6	-6869.4	0.0	-1011000.0	-1955.0
267.1.P	1184.4	-21.3	-11620.7	0.0	-1710000.0	3311.0
267.2.P	841.8	-15.1	-8278.4	0.0	-1218000.0	2345.0
267.3.M	1739.9	-34.4	-17669.9	0.0	-2600000.0	5502.0
267.4.M	1397.4	-28.1	-14327.6	0.0	-2109000.0	4536.0
267.5.M	1462.1	-27.8	-14645.3	0.0	-2155000.0	4406.0
267.6.M	1119.6	-21.6	-11303.0	0.0	-1663000.0	3440.0
267.7.B	1006.7	-14.5	-9804.5	0.0	-1442000.0	3266.0
267.8.B	664.2	-8.3	-6462.2	0.0	-950588.0	2300.0

Realizzazione nuova scuola dell'infanzia "Staccia Buratta" nel Comune di Vinci (FI)  
 RELAZIONE DI CALCOLO DELLE STRUTTURE



267.9.B	888.2	-10.0	-8593.7	0.0	-1264000.0	3235.0
267.10.B	545.7	-3.7	-5251.4	0.0	-772389.0	2269.0
267.11.B	1562.2	-27.5	-15853.7	0.0	-2333000.0	5456.0
267.12.B	1219.7	-21.3	-12511.4	0.0	-1841000.0	4490.0
267.13.B	1166.0	-16.5	-11618.3	0.0	-1709000.0	4331.0
267.14.B	823.5	-10.3	-8276.1	0.0	-1218000.0	3365.0
267.15.B	1284.4	-21.0	-12829.1	0.0	-1888000.0	4361.0
267.16.B	941.9	-14.8	-9486.8	0.0	-1396000.0	3395.0
267.17.B	1066.1	-21.8	-10404.2	0.0	-1530000.0	2523.0
267.18.B	723.6	-15.6	-7061.9	0.0	-1039000.0	1557.0
267.19.B	987.3	-22.2	-9593.2	0.0	-1411000.0	1998.0
267.20.B	644.8	-15.9	-6250.9	0.0	-919468.0	1032.0
267.21.B	1621.7	-34.9	-16453.4	0.0	-2421000.0	4714.0
267.22.B	1279.1	-28.6	-13111.1	0.0	-1930000.0	3748.0
267.23.B	1343.9	-28.4	-13428.8	0.0	-1976000.0	3619.0
267.24.B	1001.4	-22.1	-10086.5	0.0	-1484000.0	2653.0
267.25.B	1265.1	-28.7	-12617.8	0.0	-1857000.0	3094.0
267.26.B	922.5	-22.5	-9275.6	0.0	-1365000.0	2128.0
267.27.B	989.6	-17.0	-9701.8	0.0	-1427000.0	2568.0
267.28.B	647.0	-10.8	-6359.5	0.0	-935580.9	1602.0
267.29.B	859.7	-14.1	-8422.5	0.0	-1239000.0	2073.0
267.30.B	517.2	-7.9	-5080.2	0.0	-747377.0	1107.0
267.31.B	1545.1	-30.0	-15751.0	0.0	-2318000.0	4759.0
267.32.B	1202.6	-23.8	-12408.7	0.0	-1826000.0	3793.0
267.33.B	1267.3	-23.5	-12726.4	0.0	-1873000.0	3664.0
267.34.B	924.8	-17.3	-9384.1	0.0	-1381000.0	2698.0
267.35.B	1137.5	-20.6	-11447.1	0.0	-1684000.0	3169.0
267.36.B	794.9	-14.4	-8104.8	0.0	-1193000.0	2203.0
267.37.B	1085.7	-19.0	-10687.2	0.0	-1572000.0	3292.0
267.38.B	743.2	-12.8	-7344.9	0.0	-1081000.0	2326.0
267.39.B	1020.0	-17.4	-10064.9	0.0	-1481000.0	3280.0
267.40.B	677.5	-11.2	-6722.6	0.0	-989088.9	2314.0
267.41.B	1641.3	-32.0	-16736.4	0.0	-2463000.0	5483.0
267.42.B	1298.8	-25.8	-13394.1	0.0	-1971000.0	4517.0
267.43.B	1363.5	-25.5	-13711.8	0.0	-2018000.0	4388.0
267.44.B	1021.0	-19.3	-10369.5	0.0	-1526000.0	3422.0
267.45.B	1297.8	-24.0	-13089.5	0.0	-1926000.0	4375.0
267.46.B	955.2	-17.7	-9747.2	0.0	-1435000.0	3409.0
267.47.M	1424.5	-31.8	-15592.9	0.0	-2297000.0	5065.0
267.48.M	1081.9	-25.6	-12250.6	0.0	-1805000.0	4098.0
267.49.M	1664.5	-42.3	-19565.2	0.0	-2883000.0	6818.0
267.50.M	1322.0	-36.1	-16222.9	0.0	-2392000.0	5852.0
267.51.B	1246.8	-25.0	-13776.7	0.0	-2029000.0	5019.0
267.52.B	904.3	-18.8	-10434.5	0.0	-1538000.0	4053.0
267.53.B	1128.3	-20.5	-12566.0	0.0	-1851000.0	4989.0
267.54.B	785.8	-14.2	-9223.7	0.0	-1359000.0	4023.0
267.55.B	1486.9	-35.5	-17749.0	0.0	-2616000.0	6773.0
267.56.B	1144.4	-29.3	-14406.7	0.0	-2125000.0	5807.0
267.57.B	1306.2	-32.3	-14376.4	0.0	-2117000.0	4277.0
267.58.B	963.7	-26.1	-11034.2	0.0	-1626000.0	3311.0
267.59.B	1227.4	-32.7	-13565.5	0.0	-1998000.0	3752.0
267.60.B	884.9	-26.4	-10223.2	0.0	-1506000.0	2786.0
267.61.B	1546.3	-42.8	-18348.7	0.0	-2704000.0	6031.0
267.62.B	1203.8	-36.6	-15006.4	0.0	-2213000.0	5064.0
267.63.B	1229.7	-27.5	-13674.0	0.0	-2014000.0	4322.0
267.64.B	887.1	-21.3	-10331.7	0.0	-1523000.0	3356.0
267.65.B	1099.8	-24.6	-12394.7	0.0	-1826000.0	3827.0
267.66.B	757.3	-18.4	-9052.4	0.0	-1334000.0	2861.0
267.67.B	1469.8	-38.0	-17646.2	0.0	-2601000.0	6076.0
267.68.B	1127.2	-31.8	-14303.9	0.0	-2109000.0	5109.0
267.69.P	1245.1	-50.0	-12688.0	0.0	-1867000.0	-3823.0

Realizzazione nuova scuola dell'infanzia "Staccia Buratta" nel Comune di Vinci (FI)  
 RELAZIONE DI CALCOLO DELLE STRUTTURE



267.70.P	1037.5	-46.9	-9863.5	0.0	-1450000.0	3690.0
267.71.P	724.4	15.2	-7440.1	0.0	-1095000.0	1228.0
267.72.P	516.8	18.3	-4615.6	0.0	-678268.0	8741.0
267.73.P	1244.7	-49.2	-12555.8	0.0	-1848000.0	-2693.0
267.74.P	1037.9	-47.7	-9995.6	0.0	-1470000.0	2561.0
267.75.P	724.0	16.0	-7308.0	0.0	-1075000.0	2357.0
267.76.P	517.2	17.5	-4747.7	0.0	-697916.0	7612.0
267.77.P	1255.2	-51.3	-12795.7	0.0	-1883000.0	-3920.0
267.78.P	1047.6	-48.2	-9971.2	0.0	-1466000.0	3593.0
267.79.P	714.2	16.5	-7332.4	0.0	-1079000.0	1326.0
267.80.P	506.7	19.6	-4507.9	0.0	-662407.0	8838.0
267.81.P	1254.9	-50.5	-12663.6	0.0	-1864000.0	-2791.0
267.82.P	1048.0	-49.0	-10103.3	0.0	-1486000.0	2463.0
267.83.P	713.9	17.3	-7200.2	0.0	-1060000.0	2455.0
267.84.P	507.0	18.8	-4640.0	0.0	-682056.0	7709.0
267.85.P	1305.0	-30.7	-14146.4	0.0	-2083000.0	-10820.0
267.86.P	613.1	-20.5	-4731.5	0.0	-693915.0	14223.0
267.87.P	1148.8	-11.2	-12572.1	0.0	-1852000.0	-9305.0
267.88.P	456.9	-0.9	-3157.1	0.0	-462246.0	15738.0
267.89.P	1308.1	-31.1	-14178.8	0.0	-2088000.0	-10849.0
267.90.P	616.1	-20.9	-4763.8	0.0	-698673.0	14194.0
267.91.P	1145.8	-10.8	-12539.8	0.0	-1847000.0	-9275.0
267.92.P	453.8	-0.5	-3124.8	0.0	-457488.0	15767.0
267.93.P	1303.8	-28.1	-13706.0	0.0	-2018000.0	-7056.0
267.94.P	614.3	-23.1	-5171.9	0.0	-759412.0	10459.0
267.95.P	1147.6	-8.5	-12131.7	0.0	-1786000.0	-5540.0
267.96.P	458.1	-3.6	-3597.5	0.0	-527743.0	11974.0
267.97.P	1306.8	-28.5	-13738.4	0.0	-2023000.0	-7085.0
267.98.P	617.4	-23.5	-5204.2	0.0	-764170.0	10429.0
267.99.P	1144.5	-8.1	-12099.4	0.0	-1781000.0	-5511.0
267.100.P	455.1	-3.2	-3565.2	0.0	-522984.0	12003.0
267.175.M	2220.1	-55.4	-25614.4	0.0	-3774000.0	9009.0
267.176.M	1877.6	-49.1	-22272.1	0.0	-3283000.0	8043.0
267.177.M	1702.2	-38.3	-18617.5	0.0	-2742000.0	6160.0
267.178.M	1359.7	-32.1	-15275.2	0.0	-2250000.0	5194.0
267.179.B	2042.4	-48.5	-23798.2	0.0	-3507000.0	8963.0
267.180.B	1699.9	-42.3	-20455.9	0.0	-3015000.0	7997.0
267.181.B	1406.1	-27.0	-15590.6	0.0	-2296000.0	6084.0
267.182.B	1063.6	-20.7	-12248.3	0.0	-1805000.0	5118.0
267.183.B	1524.5	-31.5	-16801.4	0.0	-2475000.0	6115.0
267.184.B	1182.0	-25.3	-13459.1	0.0	-1983000.0	5148.0
267.185.B	2101.8	-55.9	-24397.9	0.0	-3595000.0	8221.0
267.186.B	1759.3	-49.6	-21055.6	0.0	-3104000.0	7255.0
267.187.B	1584.0	-38.8	-17401.1	0.0	-2563000.0	5372.0
267.188.B	1241.5	-32.6	-14058.8	0.0	-2071000.0	4406.0
267.189.B	1505.2	-39.2	-16590.1	0.0	-2444000.0	4847.0
267.190.B	1162.6	-32.9	-13247.8	0.0	-1952000.0	3881.0
267.191.B	2025.3	-51.0	-23695.4	0.0	-3492000.0	8266.0
267.192.B	1682.8	-44.8	-20353.1	0.0	-3000000.0	7300.0
267.193.B	1507.4	-34.0	-16698.6	0.0	-2460000.0	5417.0
267.194.B	1164.9	-27.8	-13356.3	0.0	-1968000.0	4451.0
267.195.B	1377.6	-31.1	-15419.3	0.0	-2271000.0	4922.0
267.196.B	1035.0	-24.9	-12077.0	0.0	-1780000.0	3956.0
267.197.B	2121.5	-53.0	-24680.9	0.0	-3637000.0	8990.0
267.198.B	1779.0	-46.8	-21338.6	0.0	-3145000.0	8024.0
267.199.B	1603.6	-36.0	-17684.1	0.0	-2605000.0	6141.0
267.200.B	1261.1	-29.8	-14341.8	0.0	-2113000.0	5175.0
267.201.B	1537.9	-34.5	-17061.7	0.0	-2513000.0	6129.0
267.202.B	1195.3	-28.2	-13719.5	0.0	-2021000.0	5163.0
271.1.P	709.9	0.8	-7135.3	0.0	-1041000.0	838.0
271.2.P	495.4	0.6	-5033.2	0.0	-734760.0	597.0

Realizzazione nuova scuola dell'infanzia "Staccia Buratta" nel Comune di Vinci (FI)  
 RELAZIONE DI CALCOLO DELLE STRUTTURE



271.3.M	1083.7	0.8	-10528.9	0.0	-1536000.0	1286.0
271.4.M	869.2	0.6	-8426.9	0.0	-1229000.0	1045.0
271.5.M	896.8	0.8	-8832.1	0.0	-1289000.0	1062.0
271.6.M	682.3	0.6	-6730.0	0.0	-982029.0	821.0
271.7.B	654.7	1.1	-6527.9	0.0	-952680.9	622.0
271.8.B	440.2	0.9	-4425.8	0.0	-645988.0	381.0
271.9.B	617.9	1.2	-6122.9	0.0	-893500.0	479.0
271.10.B	403.4	1.0	-4020.9	0.0	-586806.0	238.0
271.11.B	1028.5	1.0	-9921.5	0.0	-1447000.0	1070.0
271.12.B	814.0	0.9	-7819.5	0.0	-1141000.0	829.0
271.13.B	804.8	1.2	-7819.8	0.0	-1141000.0	703.0
271.14.B	590.3	1.0	-5717.7	0.0	-834075.0	462.0
271.15.B	841.6	1.0	-8224.7	0.0	-1200000.0	846.0
271.16.B	627.1	0.9	-6122.7	0.0	-893257.0	605.0
271.17.B	656.2	0.5	-6552.1	0.0	-956240.1	577.0
271.18.B	441.7	0.4	-4450.1	0.0	-649547.0	336.0
271.19.B	620.4	0.3	-6163.4	0.0	-899430.9	404.0
271.20.B	405.9	0.2	-4061.3	0.0	-592738.0	162.0
271.21.B	1030.1	0.5	-9945.8	0.0	-1451000.0	1025.0
271.22.B	815.5	0.3	-7843.7	0.0	-1144000.0	784.0
271.23.B	843.1	0.5	-8249.0	0.0	-1204000.0	801.0
271.24.B	628.6	0.3	-6146.9	0.0	-896815.1	560.0
271.25.B	807.3	0.3	-7860.2	0.0	-1147000.0	628.0
271.26.B	592.8	0.1	-5758.1	0.0	-840005.9	386.0
271.27.B	639.5	1.0	-6493.7	0.0	-947950.0	801.0
271.28.B	424.9	0.9	-4391.7	0.0	-641257.0	559.0
271.29.B	592.5	1.2	-6066.0	0.0	-885615.1	776.0
271.30.B	378.0	1.0	-3964.0	0.0	-578921.0	534.0
271.31.B	1013.3	1.0	-9887.4	0.0	-1442000.0	1248.0
271.32.B	798.8	0.8	-7785.3	0.0	-1136000.0	1007.0
271.33.B	826.4	1.0	-8190.6	0.0	-1195000.0	1024.0
271.34.B	611.9	0.8	-6088.5	0.0	-888526.0	783.0
271.35.B	779.5	1.1	-7762.9	0.0	-1133000.0	1000.0
271.36.B	564.9	1.0	-5660.8	0.0	-826190.1	758.0
271.37.B	625.6	0.9	-6435.3	0.0	-939623.1	809.0
271.38.B	411.0	0.7	-4333.2	0.0	-632929.0	567.0
271.39.B	569.3	0.9	-5968.6	0.0	-871736.1	789.0
271.40.B	354.8	0.8	-3866.6	0.0	-565042.0	548.0
271.41.B	999.4	0.9	-9829.0	0.0	-1434000.0	1257.0
271.42.B	784.8	0.7	-7726.9	0.0	-1127000.0	1015.0
271.43.B	812.5	0.9	-8132.1	0.0	-1187000.0	1033.0
271.44.B	597.9	0.7	-6030.1	0.0	-880198.1	791.0
271.45.B	756.2	0.9	-7665.5	0.0	-1119000.0	1013.0
271.46.B	541.7	0.7	-5563.4	0.0	-812311.0	772.0
271.47.M	696.2	1.2	-7222.3	0.0	-1055000.0	1202.0
271.48.M	481.7	1.1	-5120.3	0.0	-747986.0	961.0
271.49.M	682.5	1.7	-7309.4	0.0	-1068000.0	1567.0
271.50.M	468.0	1.5	-5207.4	0.0	-761212.0	1326.0
271.51.B	641.0	1.5	-6614.9	0.0	-965907.0	987.0
271.52.B	426.5	1.3	-4512.9	0.0	-659214.0	746.0
271.53.B	604.2	1.6	-6210.0	0.0	-906726.0	843.0
271.54.B	389.7	1.5	-4108.0	0.0	-600032.0	602.0
271.55.B	627.3	1.9	-6702.0	0.0	-979133.0	1352.0
271.56.B	412.8	1.7	-4600.0	0.0	-672440.0	1110.0
271.57.B	642.5	0.9	-6639.2	0.0	-969466.0	942.0
271.58.B	428.0	0.8	-4537.1	0.0	-662773.0	701.0
271.59.B	606.7	0.7	-6250.4	0.0	-912657.0	768.0
271.60.B	392.2	0.6	-4148.4	0.0	-605963.0	527.0
271.61.B	628.8	1.4	-6726.3	0.0	-982692.0	1306.0
271.62.B	414.3	1.2	-4624.2	0.0	-675998.0	1065.0
271.63.B	625.8	1.4	-6580.8	0.0	-961176.0	1165.0

Realizzazione nuova scuola dell'infanzia "Staccia Buratta" nel Comune di Vinci (FI)  
 RELAZIONE DI CALCOLO DELLE STRUTTURE



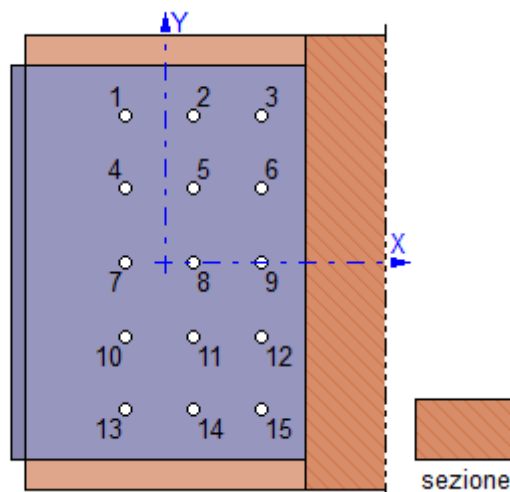
271.64.B	411.3	1.3	-4478.7	0.0	-654483.0	924.0
271.65.B	578.9	1.6	-6153.1	0.0	-898841.0	1140.0
271.66.B	364.3	1.4	-4051.0	0.0	-592147.0	899.0
271.67.B	612.1	1.9	-6667.9	0.0	-974401.9	1530.0
271.68.B	397.6	1.7	-4565.8	0.0	-667709.0	1288.0
271.69.P	326.5	-1.3	-4811.6	0.0	-705841.0	-453.0
271.70.P	732.1	-0.4	-6055.6	0.0	-880818.0	-73.0
271.71.P	316.0	1.7	-4525.7	0.0	-663716.0	1321.0
271.72.P	721.5	2.5	-5769.7	0.0	-838692.0	1701.0
271.73.P	378.9	-1.0	-5018.0	0.0	-735232.0	-156.0
271.74.P	679.7	-0.7	-5849.1	0.0	-851426.9	-370.0
271.75.P	368.4	2.0	-4732.2	0.0	-693106.0	1618.0
271.76.P	669.2	2.3	-5563.3	0.0	-809302.0	1404.0
271.77.P	323.8	-1.3	-4789.0	0.0	-702567.0	-650.0
271.78.P	729.3	-0.5	-6033.1	0.0	-877543.0	-270.0
271.79.P	318.7	1.7	-4548.2	0.0	-666991.0	1518.0
271.80.P	724.2	2.5	-5792.3	0.0	-841967.0	1898.0
271.81.P	376.2	-1.0	-4995.5	0.0	-731957.0	-353.0
271.82.P	677.0	-0.7	-5826.6	0.0	-848153.0	-567.0
271.83.P	371.1	2.0	-4754.7	0.0	-696381.0	1815.0
271.84.P	671.9	2.3	-5585.8	0.0	-812577.0	1601.0
271.85.P	-150.3	-1.2	-3260.1	0.0	-486959.0	-275.0
271.86.P	1201.5	1.5	-7406.9	0.0	-1070000.0	991.0
271.87.P	-153.4	-0.3	-3174.4	0.0	-474321.0	257.0
271.88.P	1198.3	2.4	-7321.1	0.0	-1058000.0	1523.0
271.89.P	-151.1	-1.2	-3253.4	0.0	-485976.0	-334.0
271.90.P	1200.7	1.5	-7400.1	0.0	-1069000.0	932.0
271.91.P	-152.6	-0.3	-3181.1	0.0	-475304.0	316.0
271.92.P	1199.2	2.4	-7327.9	0.0	-1059000.0	1582.0
271.93.P	24.2	-0.4	-3948.4	0.0	-584926.0	714.0
271.94.P	1027.0	0.7	-6718.7	0.0	-972245.0	1.0
271.95.P	21.1	0.5	-3862.6	0.0	-572289.0	1246.0
271.96.P	1023.8	1.6	-6632.9	0.0	-959608.0	533.0
271.97.P	23.4	-0.4	-3941.6	0.0	-583944.0	655.0
271.98.P	1026.2	0.7	-6711.9	0.0	-971263.0	-58.0
271.99.P	21.9	0.5	-3869.4	0.0	-573271.0	1305.0
271.100.P	1024.6	1.6	-6639.7	0.0	-960590.1	593.0
271.175.M	1056.4	1.6	-10703.1	0.0	-1562000.0	2015.0
271.176.M	841.8	1.5	-8601.0	0.0	-1256000.0	1774.0
271.177.M	883.1	1.2	-8919.2	0.0	-1302000.0	1426.0
271.178.M	668.6	1.1	-6817.1	0.0	-995255.0	1185.0
271.179.B	1001.2	1.9	-10095.7	0.0	-1474000.0	1799.0
271.180.B	786.6	1.7	-7993.6	0.0	-1167000.0	1558.0
271.181.B	791.2	1.6	-7906.9	0.0	-1154000.0	1067.0
271.182.B	576.6	1.5	-5804.8	0.0	-847301.0	826.0
271.183.B	827.9	1.5	-8311.8	0.0	-1213000.0	1211.0
271.184.B	613.4	1.3	-6209.7	0.0	-906482.0	970.0
271.185.B	1002.7	1.3	-10119.9	0.0	-1477000.0	1754.0
271.186.B	788.1	1.2	-8017.9	0.0	-1171000.0	1513.0
271.187.B	829.4	0.9	-8336.0	0.0	-1217000.0	1166.0
271.188.B	614.9	0.8	-6234.0	0.0	-910041.0	925.0
271.189.B	793.7	0.7	-7947.3	0.0	-1160000.0	992.0
271.190.B	579.1	0.6	-5845.2	0.0	-853232.0	751.0
271.191.B	985.9	1.8	-10061.5	0.0	-1469000.0	1978.0
271.192.B	771.4	1.7	-7959.5	0.0	-1162000.0	1736.0
271.193.B	812.7	1.4	-8277.6	0.0	-1208000.0	1389.0
271.194.B	598.2	1.3	-6175.6	0.0	-901751.0	1148.0
271.195.B	765.8	1.6	-7849.9	0.0	-1146000.0	1364.0
271.196.B	551.2	1.4	-5747.9	0.0	-839416.0	1123.0
271.197.B	972.0	1.7	-10003.1	0.0	-1461000.0	1986.0
271.198.B	757.5	1.5	-7901.0	0.0	-1154000.0	1744.0

271.199.B	798.8	1.3	-8219.2	0.0	-1200000.0	1397.0
271.200.B	584.2	1.1	-6117.1	0.0	-893424.0	1156.0
271.201.B	742.5	1.3	-7752.5	0.0	-1132000.0	1378.0
271.202.B	528.0	1.2	-5650.5	0.0	-825537.0	1136.0

Nota: la prima colonna della tabella riporta il numero del nodo (N), il numero della combinazione (C) e l'iniziale della classe di durata del carico (D: Permanente; Lunga durata; Media durata; Breve durata; Istantaneo).

### Verifica unione elemento-staffa a T

N	X [mm]	Y [mm]
1	-35.0	130.0
2	25.0	130.0
3	85.0	130.0
4	-35.0	65.0
5	25.0	65.0
6	85.0	65.0
7	-35.0	0.0
8	25.0	0.0
9	85.0	0.0
10	-35.0	-65.0
11	25.0	-65.0
12	85.0	-65.0
13	-35.0	-130.0
14	25.0	-130.0
15	85.0	-130.0



### Verifiche "lato legno" (Nodo n. 255, CMB n. 175)

Capacità caratteristica a estrazione del bullone  $F_{ax,Rk} = F_{cr,Rd} = 1030.8 \text{ N}$   
 $F_{cr,Rd} = 3 \cdot f_{c,90,k} \cdot (\varnothing_r^2 - \varnothing_f^2) \cdot \pi / 4$  capacità di carico rondella  
 $\varnothing_f = 9.0 \text{ mm}$  diametro del foro

Momento caratteristico di snervamento  $M_{y,Rk} = 0.3 \cdot f_{tb} \cdot \varnothing^{2.6} = 53486.6 \text{ N mm}$

Resistenza caratteristica a rifollamento par. alle fibre  $f_{h,0,k} = 0.082 \cdot (1 - 0.01 \cdot \varnothing) \cdot \rho_k = 29.04 \text{ N/mm}^2$   
 Coefficiente di essenza legnosa  $k_{90} = 1.35 + 0.015 \cdot \varnothing = 1.470$

Equazioni di Johansen: piastra di qualunque spessore elemento centrale di una connessione a doppio taglio.

Conn.	$\alpha [^\circ]$	$f_{h,\alpha,k} [\text{N/mm}^2]$	$F_{v,Rk,f} [\text{N}]$	$F_{v,Rk,g} [\text{N}]$	$F_{v,Rk,h} [\text{N}]$	$E_{fune,g} [\text{N}]$	$E_{fune,h} [\text{N}]$	$F_{v,Rk} [\text{N}]$
1	45.25275	23.48	13899.2	7011.8	7547.7	257.7	257.7	7011.8
2	1.81412	29.03	17186.2	8378.0	8364.0	257.7	257.7	8364.0
3	46.99570	23.21	13740.5	6945.8	7506.0	257.7	257.7	6945.8
4	82.81135	19.86	11755.7	6119.6	6962.1	257.7	257.7	6119.6
5	13.97753	28.27	16735.4	8190.7	8257.0	257.7	257.7	8190.7
6	83.23199	19.85	11749.0	6116.8	6960.2	257.7	257.7	6116.8
7	38.80623	24.52	14515.0	7267.9	7707.5	257.7	257.7	7267.9
8	1.44628	29.04	17189.1	8379.2	8364.7	257.7	257.7	8364.7
9	40.52034	24.24	14347.7	7198.4	7664.4	257.7	257.7	7198.4
10	22.95665	27.11	16046.9	7904.7	8090.8	257.7	257.7	7904.7
11	0.76189	29.04	17192.9	8380.8	8365.6	257.7	257.7	8365.6
12	24.23626	26.91	15932.4	7857.1	8062.8	257.7	257.7	7857.1
13	16.04038	28.04	16598.7	8133.9	8224.3	257.7	257.7	8133.9
14	0.51715	29.04	17193.6	8381.1	8365.8	257.7	257.7	8365.8
15	16.99109	27.92	16530.8	8105.8	8208.0	257.7	257.7	8105.8

### Legenda

$\alpha$  angolo di inclinazione del carico rispetto alle fibre

$f_{h,\alpha,k} = f_{h,0,k} / (k_{90} \cdot \sin^2 \alpha + \cos^2 \alpha)$  resistenza caratteristica a rifollamento secondo  $\alpha$

$F_{v,Rk,f} = f_{h,\alpha,k} \cdot t \cdot \varnothing$

$F_{v,Rk,g} = f_{h,\alpha,k} \cdot t \cdot \varnothing \cdot [(2 + 4 \cdot M_{y,Rk} / (f_{h,\alpha,k} \cdot \varnothing \cdot t^2))^{0.5} - 1] + E_{fune,g}$

$F_{v,Rk,h} = 2.3 \cdot (M_{y,Rk} \cdot f_{h,\alpha,k} \cdot \varnothing)^{0.5} + E_{fune,h}$

$E_{fune,g,h} = \min [L_{Ef} \cdot F_{v,Rk,g,h}, F_{ax,Rk} / 4]$



$$F_{v,Rk} = \min [ F_{v,Rk,f} , F_{v,Rk,g} , F_{v,Rk,h} ] \text{ capacità di carico per piano di taglio}$$

**Verifica connettori**

Conn.	$F_{v,Ed}$ [N]	$F_{v,Rd}$ [N]	FV	VER
1	1364.2	3739.6	0.364781	Ok
2	960.8	4460.8	0.215390	Ok
3	1408.0	3704.4	0.380086	Ok
4	976.5	3263.8	0.299199	Ok
5	125.9	4368.4	0.028827	Ok
6	1036.9	3262.3	0.317844	Ok
7	1546.0	3876.2	0.398834	Ok
8	1205.1	4461.2	0.270133	Ok
9	1584.8	3839.1	0.412805	Ok
10	2484.0	4215.8	0.589206	Ok
11	2287.5	4461.7	0.512695	Ok
12	2508.4	4190.5	0.598585	Ok
13	3506.3	4338.1	0.808260	Ok
14	3369.9	4461.8	0.755294	Ok
15	3523.6	4323.1	0.815070	Ok

**Legenda**

$F_{v,Ed}$  forza di taglio agente sul bullone per piano di taglio

$F_{v,Rd} = k_{mod} \cdot F_{v,Rk} / \gamma_m$  resistenza di progetto del bullone per piano di taglio

$FV = F_{v,Ed} / F_{v,Rd}$

VER  $\rightarrow FV \leq 1$

**Verifiche "lato acciaio" (Nodo n. 255, CMB n. 175)**

**Calcolo resistenze**

Resistenza a taglio dei bulloni		$F_{vb,Rd} = 0.5 \cdot f_{tb} \cdot 2 \cdot A_{res} / \gamma_{M2} = 24127.4 \text{ N}$		
Conn.	$F_{b,x,Rd}$ [N]	$F_{v,x,Rd}$ [N]	$F_{b,y,Rd}$ [N]	$F_{v,y,Rd}$ [N]
1	82560.0	24127.4	82560.0	24127.4
2	82560.0	24127.4	82560.0	24127.4
3	82560.0	24127.4	82560.0	24127.4
4	82560.0	24127.4	82560.0	24127.4
5	82560.0	24127.4	82560.0	24127.4
6	82560.0	24127.4	82560.0	24127.4
7	82560.0	24127.4	82560.0	24127.4
8	82560.0	24127.4	82560.0	24127.4
9	82560.0	24127.4	82560.0	24127.4
10	82560.0	24127.4	82560.0	24127.4
11	82560.0	24127.4	82560.0	24127.4
12	82560.0	24127.4	82560.0	24127.4
13	82560.0	24127.4	82560.0	24127.4
14	82560.0	24127.4	82560.0	24127.4
15	82560.0	24127.4	82560.0	24127.4

**Legenda**

$F_{b,x,Rd} = k \cdot \alpha \cdot f_{tk} \cdot \emptyset \cdot S_s / \gamma_{M2}$

$F_{v,x,Rd} = \min [ F_{vb,Rd} , F_{b,x,Rd} ]$

$F_{b,y,Rd} = k \cdot \alpha \cdot f_{tk} \cdot \emptyset \cdot S_s / \gamma_{M2}$

$F_{v,y,Rd} = \min [ F_{vb,Rd} , F_{b,y,Rd} ]$

resistenza a rifollamento anima staffa in direzione x

resistenza a taglio di progetto in direzione x

resistenza a rifollamento anima staffa in direzione y

resistenza a taglio di progetto in direzione y

**Verifica connettori**

Conn.	$F_{v,Ed}$ [N]	$F_{v,Rd}$ [N]	FV	VER
1	2728.3	24127.4	0.113079	Ok
2	1921.6	24127.4	0.079645	Ok
3	2816.0	24127.4	0.116714	Ok
4	1953.0	24127.4	0.080947	Ok
5	251.9	24127.4	0.010439	Ok
6	2073.8	24127.4	0.085952	Ok
7	3092.0	24127.4	0.128151	Ok
8	2410.2	24127.4	0.099896	Ok

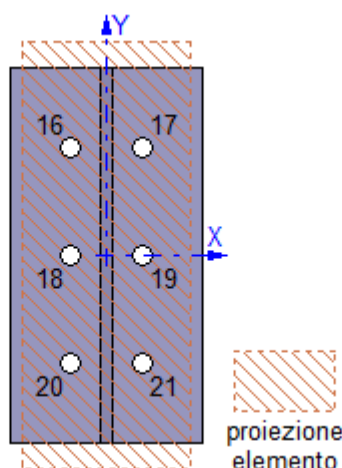
9	3169.6	24127.4	0.131370	Ok
10	4968.0	24127.4	0.205907	Ok
11	4574.9	24127.4	0.189616	Ok
12	5016.7	24127.4	0.207925	Ok
13	7012.6	24127.4	0.290650	Ok
14	6739.9	24127.4	0.279345	Ok
15	7047.2	24127.4	0.292083	Ok

Legenda

$F_{v,Ed}$  forza di taglio agente sul bullone  
 $F_{v,Rd}$  resistenza a taglio di progetto del bullone  
 $FV = F_{v,Ed} / F_{v,Rd}$   
 VER  $\rightarrow FV \leq 1$

Verifica connettori ala staffa a T

N	X [mm]	Y [mm]
16	-34.0	100.0
17	34.0	100.0
18	-34.0	0.0
19	34.0	0.0
20	-34.0	-100.0
21	34.0	-100.0



Calcolo resistenze

Resistenza a trazione dei bulloni  $F_{tb,Rd} = 0.9 \cdot f_{tb} \cdot A_{res} / \gamma_{M2} = 90333.1 \text{ N}$   
 Resistenza a punzonamento ala staffa  $B_{p,Rd} = 0.6 \cdot \pi \cdot d_m \cdot S_s \cdot f_{tk} / \gamma_{M2} = 186746.3 \text{ N}$   
 Resistenza a trazione di progetto  $F_{t,Rd} = \min [ F_{tb,Rd} , B_{p,Rd} ] = 90333.1 \text{ N}$

Resistenza a taglio dei bulloni  $F_{vb,Rd} = 0.5 \cdot f_{tb} \cdot A_{res} / \gamma_{M2} = 50185.1 \text{ N}$

Conn.	$F_{b,x,Rd}$ [N]	$F_{v,x,Rd}$ [N]	$F_{b,y,Rd}$ [N]	$F_{v,y,Rd}$ [N]
16	165120.0	50185.1	165120.0	50185.1
17	165120.0	50185.1	165120.0	50185.1
18	165120.0	50185.1	165120.0	50185.1
19	165120.0	50185.1	165120.0	50185.1
20	165120.0	50185.1	165120.0	50185.1
21	165120.0	50185.1	165120.0	50185.1

Legenda

$F_{b,x,Rd} = k \cdot \alpha \cdot f_{tk} \cdot \varnothing \cdot S_s / \gamma_{M2}$  resistenza a rifollamento ala staffa in direzione x  
 $F_{v,x,Rd} = \min [ F_{vb,Rd} , F_{b,x,Rd} ]$  resistenza a taglio di progetto in direzione x  
 $F_{b,y,Rd} = k \cdot \alpha \cdot f_{tk} \cdot \varnothing \cdot S_s / \gamma_{M2}$  resistenza a rifollamento ala staffa in direzione y  
 $F_{v,y,Rd} = \min [ F_{vb,Rd} , F_{b,y,Rd} ]$  resistenza a taglio di progetto in direzione y

Verifica connettori

- Taglio e trazione (Nodo n. 253, CMB n. 175)

Conn.	$F_{v,Ed}$ [N]	$F_{v,Rd}$ [N]	$F_{t,Ed}$ [N]	$F_{t,Rd}$ [N]	$FV_1$	VER
16	721.1	50185.1	1982.8	90333.1	0.030046	Ok
17	742.3	50185.1	1982.8	90333.1	0.030470	Ok
18	720.5	50185.1	0.0	90333.1	0.014357	Ok
19	741.8	50185.1	0.0	90333.1	0.014781	Ok
20	721.3	50185.1	0.0	90333.1	0.014373	Ok
21	742.6	50185.1	0.0	90333.1	0.014797	Ok

- Trazione (Nodo n. 152, CMB n. 175)

Conn.	$F_{t,Ed}$ [N]	$F_{t,Rd}$ [N]	$FV_2$	VER
-------	----------------	----------------	--------	-----

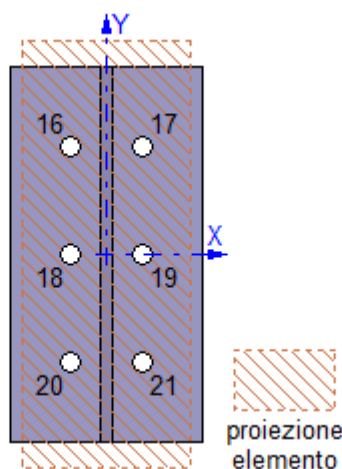
16	0.0	90333.1	0.000000	Ok
17	0.0	90333.1	0.000000	Ok
18	459.5	90333.1	0.005087	Ok
19	459.5	90333.1	0.005087	Ok
20	3469.9	90333.1	0.038413	Ok
21	3469.9	90333.1	0.038413	Ok

• **Legenda**

$F_{v,Ed}$  forza di taglio agente sul bullone  
 $F_{v,Rd}$  resistenza a taglio di progetto del bullone  
 $F_{t,Ed}$  forza di trazione agente sul bullone  
 $F_{t,Rd}$  resistenza a trazione di progetto del bullone  
 $FV_1 = F_{v,Ed} / F_{v,Rd} + F_{t,Ed} / (1.4 \cdot F_{t,Rd})$   
 $FV_2 = F_{t,Ed} / F_{t,Rd}$   
 VER  $\rightarrow FV_i \leq 1$

**Verifica staffa a T**

N	X [mm]	Y [mm]
16	-34.0	100.0
17	34.0	100.0
18	-34.0	0.0
19	34.0	0.0
20	-34.0	-100.0
21	34.0	-100.0



**Caratteristiche sezioni**

Sez.	$\Delta_x$ [mm]	$Y_G$ [mm]	$X_G$ [mm]	A [mm <sup>2</sup> ]	$A_{VY}$ [mm <sup>2</sup> ]	$A_{VX}$ [mm <sup>2</sup> ]	$J_{XG}$ [mm <sup>4</sup> ]	$W_{XG}^*$ [mm <sup>3</sup> ]	$J_{YG}$ [mm <sup>4</sup> ]	$W_{YG}^*$ [mm <sup>3</sup> ]
1-1	60.00	0.00	0.00	3660.0	3660.0	-	38312000	218926	-	-
2-2	150.00	0.00	0.00	4200.0	4200.0	4200.0	42875000	245000	50400	8400
3-3	34.00	0.00	0.00	3588.0	3588.0	3588.0	38795000	221686	45504	7584

\*valori minimi

**Sollecitazioni massime**

Sez.	Nodo.CMB	$V_Y$ [N]	$V_X$ [N]	N [N]	$M_Y$ [N mm]	$M_X$ [N mm]
1-1	255.175	-912.5	-	-36142.0	-	5475750.0
2-2	255.175	-912.5	-1.2	-36142.0	-180.0	5557875.0
3-3	255.175	-456.3	-18071.0	0.6	614414.0	-15512.5

**Tensioni massime**

Sez.	$\tau_{MED}$ [N/mm <sup>2</sup> ]	$\sigma_{MAX}$ [N/mm <sup>2</sup> ]	$\sigma_{ID}$ [N/mm <sup>2</sup> ]	FV	VER
1-1	0.25	-34.89	34.89	0.13	Ok
2-2	0.22	-31.31	31.31	0.12	Ok
3-3	5.04	81.08	81.55	0.31	Ok

**Legenda**

$FV = \sigma_{ID} / f_d$  ( $f_d = f_{yk} / \gamma_{M0} = 261.90$  N/mm<sup>2</sup>)  
 VER  $\rightarrow FV \leq 1$

**Ancoraggio staffa a T**

Tirafondi con ancoraggio chimico/meccanico

Resistenza a trazione di progetto  $F_{t,an,Rd} = 25000.0$  N

**Verifica ancoraggio**



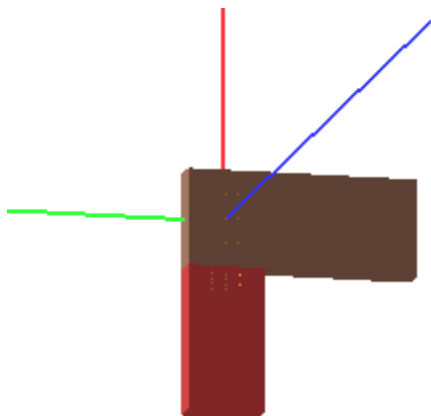
Si verifica considerando la massima sollecitazione di trazione agente nei tirafondi (Nodo n. 152, CMB n. 175)

•Trazione di progetto dell'ancoraggio  $F_{t,an,Ed} = \max [ F_{t,Ed} ] = 3469.9 \text{ N}$

$F_{t,an,Rd} > F_{t,an,Ed}$  Ok

## 8. NODO PORTALE TIPO 1

Verifica secondo il D.M. 17/01/2018 dei nodi: 2673, 2677, 2681, 2685, 2689, 2694, 2701, 2705, 2709



### Classe di servizio 1

L'opera è caratterizzata da un'umidità del materiale in equilibrio con l'ambiente a una temperatura di 20°C e un'umidità relativa dell'aria circostante che non supera il 65%, se non per poche settimane all'anno.

### Coefficiente di sicurezza utilizzato

$\gamma_M = 1,50$

### Colonna lato inferiore

Dimensioni sezione ( $B_{el} \times H_{el}$ ): 160 x 400 mm

Legno: GL24h - UNI EN 14080:2013

Essenza: conifere

Massa volumica caratteristica:

$\rho_k = 385 \text{ Kg/m}^3$

Massa volumica media:

$\rho_m = 420 \text{ Kg/m}^3$

Resistenza caratteristica a trazione parallela alle fibre:

$f_{t,0,k} = 19.20 \text{ N/mm}^2$

Resistenza caratteristica a trazione ortogonale alle fibre:

$f_{t,90,k} = 0.50 \text{ N/mm}^2$

Resistenza caratteristica a compressione parallela alle fibre:

$f_{c,0,k} = 24.00 \text{ N/mm}^2$

Resistenza caratteristica a compressione ortogonale alle fibre:

$f_{c,90,k} = 2.50 \text{ N/mm}^2$

Resistenza caratteristica a taglio:

$f_{v,k} = 3.50 \text{ N/mm}^2$

Resistenza caratteristica a flessione:

$f_{m,k} = 24.00 \text{ N/mm}^2$

Coefficiente correttivo  $k_{mod}$ :

Classe durata carico	permanente	lunga	media	breve	istantanea
<b>Classe di servizio 1</b>	<b>0.60</b>	<b>0.70</b>	<b>0.80</b>	<b>0.90</b>	<b>1.10</b>
Classe di servizio 2	0.60	0.70	0.80	0.90	1.10
Classe di servizio 3	0.50	0.55	0.65	0.70	0.90

### Dati unione

Unione realizzata con l'utilizzo di una piastra d'acciaio inserita nel legno sia dal lato dell'elemento sia dal lato del continuo: la piastra ha dimensioni ( $S_p \times H_p \times L_p$ ) 12 x 300 x 660 mm ed è inserita nell'elemento per 160 mm e nel continuo per 500 mm.

Materiale piastra: Acciaio S275

Tensione caratteristica di snervamento:  $f_{yk} = 275 \text{ N/mm}^2$

Tensione caratteristica di rottura:  $f_{tk} = 430 \text{ N/mm}^2$

### Dati connettori elemento-piastra

Spinotti: M10

Diametro  $\varnothing = 10 \text{ mm}$

Limite "Johansen" per  $E_{f,une}$   $L_{Ef} = 0 \%$

Numero  $n = 12$  (3 righe e 4 colonne)

Materiale: Classe 8.8 (NTC18/EC3)

Tensione di snervamento:  $f_{yb} = 640 \text{ N/mm}^2$   
 Tensione di rottura:  $f_{tb} = 800 \text{ N/mm}^2$

Dati connettori piastra-continuo

Spinotti: M10

Diametro  $\varnothing = 10 \text{ mm}$   
 Limite "Johansen" per  $E_{fune}$   $L_{Ef} = 0 \%$   
 Numero  $n = 9$  (3 righe e 3 colonne)

Materiale: Classe 8.8 (NTC18/EC3)

Tensione di snervamento:  $f_{yb} = 640 \text{ N/mm}^2$   
 Tensione di rottura:  $f_{tb} = 800 \text{ N/mm}^2$

Sollecitazioni nella sezione d'attacco dell'elemento:

N.C.D.	V2 [N]	V3 [N]	N [N]	M2 [N mm]	M3 [N mm]	T [N mm]
2673.1.P	268.1	-8.5	-9602.6	9658.0	1099000.0	-5163.0
2673.2.P	188.8	-6.0	-6608.4	6768.0	755928.0	-3593.0
2673.3.M	397.1	-12.8	-15331.6	14732.0	1761000.0	-7711.0
2673.4.M	317.8	-10.2	-12337.4	11842.0	1417000.0	-6141.0
2673.5.M	332.6	-10.7	-12467.1	12195.0	1430000.0	-6437.0
2673.6.M	253.3	-8.1	-9472.9	9305.0	1087000.0	-4867.0
2673.7.B	280.3	-12.8	-8808.8	15119.0	893534.0	-4016.0
2673.8.B	201.0	-10.2	-5814.6	12229.0	550223.0	-2446.0
2673.9.B	288.5	-15.7	-8279.6	18759.0	756397.0	-3251.0
2673.10.B	209.2	-13.1	-5285.3	15869.0	413086.0	-1681.0
2673.11.B	409.3	-17.1	-14537.8	20193.0	1555000.0	-6564.0
2673.12.B	330.0	-14.5	-11543.5	17303.0	1212000.0	-4994.0
2673.13.B	353.0	-17.8	-11144.1	21296.0	1087000.0	-4525.0
2673.14.B	273.7	-15.2	-8149.8	18406.0	743739.0	-2955.0
2673.15.B	344.8	-15.0	-11673.3	17656.0	1224000.0	-5290.0
2673.16.B	265.5	-12.4	-8679.0	14766.0	880876.0	-3720.0
2673.17.B	281.2	-3.3	-8858.8	2485.0	903437.0	-5108.0
2673.18.B	201.9	-0.7	-5864.6	-404.0	560125.0	-3538.0
2673.19.B	289.9	0.2	-8363.0	-2296.0	772902.0	-5072.0
2673.20.B	210.6	2.8	-5368.7	-5186.0	429590.0	-3502.0
2673.21.B	410.2	-7.6	-14587.8	7559.0	1565000.0	-7657.0
2673.22.B	330.9	-5.0	-11593.6	4670.0	1221000.0	-6087.0
2673.23.B	345.7	-5.4	-11723.3	5022.0	1234000.0	-6383.0
2673.24.B	266.4	-2.9	-8729.1	2133.0	890778.0	-4812.0
2673.25.B	354.4	-1.9	-11227.5	241.0	1104000.0	-6346.0
2673.26.B	275.1	0.6	-8233.2	-2649.0	760243.0	-4776.0
2673.27.B	283.4	-3.9	-8751.3	5862.0	916109.9	-3740.0
2673.28.B	204.2	-1.3	-5757.1	2972.0	572798.0	-2170.0
2673.29.B	293.6	-0.8	-8183.7	3332.0	794023.0	-2791.0
2673.30.B	214.4	1.8	-5189.5	442.0	450711.0	-1221.0
2673.31.B	412.4	-8.1	-14480.3	10936.0	1577000.0	-6288.0
2673.32.B	333.1	-5.6	-11486.0	8046.0	1234000.0	-4718.0
2673.33.B	347.9	-6.0	-11615.8	8399.0	1247000.0	-5014.0
2673.34.B	268.7	-3.4	-8621.5	5509.0	903451.0	-3444.0
2673.35.B	358.1	-2.9	-11048.2	5869.0	1125000.0	-4065.0
2673.36.B	278.9	-0.3	-8054.0	2979.0	781364.0	-2495.0
2673.37.B	333.4	-7.4	-9328.6	7505.0	785976.0	-4911.0
2673.38.B	254.1	-4.9	-6334.4	4616.0	442664.0	-3341.0
2673.39.B	376.9	-6.7	-9145.9	6070.0	577133.0	-4744.0
2673.40.B	297.6	-4.1	-6151.7	3181.0	233822.0	-3173.0
2673.41.B	462.4	-11.7	-15057.6	12579.0	1447000.0	-7460.0
2673.42.B	383.1	-9.1	-12063.3	9690.0	1104000.0	-5890.0
2673.43.B	397.9	-9.6	-12193.1	10042.0	1117000.0	-6186.0
2673.44.B	318.6	-7.0	-9198.9	7153.0	773317.0	-4615.0
2673.45.B	441.4	-8.8	-12010.4	8607.0	907786.1	-6018.0
2673.46.B	362.1	-6.3	-9016.2	5718.0	564475.0	-4448.0



Realizzazione nuova scuola dell'infanzia "Staccia Buratta" nel Comune di Vinci (FI)  
 RELAZIONE DI CALCOLO DELLE STRUTTURE



2673.47.M	280.0	-9.0	-9685.3	10643.0	1077000.0	-4916.0
2673.48.M	200.7	-6.5	-6691.1	7753.0	734159.0	-3346.0
2673.49.M	291.9	-9.5	-9768.0	11628.0	1056000.0	-4669.0
2673.50.M	212.6	-6.9	-6773.7	8738.0	712390.0	-3099.0
2673.51.B	292.2	-13.3	-8891.5	16104.0	871765.1	-3769.0
2673.52.B	212.9	-10.7	-5897.2	13214.0	528454.0	-2199.0
2673.53.B	300.3	-16.2	-8362.3	19744.0	734628.0	-3004.0
2673.54.B	221.0	-13.6	-5368.0	16855.0	391317.0	-1434.0
2673.55.B	304.1	-13.8	-8974.2	17089.0	849996.0	-3522.0
2673.56.B	224.8	-11.2	-5979.9	14199.0	506684.0	-1951.0
2673.57.B	293.1	-3.8	-8941.5	3470.0	881668.0	-4861.0
2673.58.B	213.8	-1.2	-5947.3	581.0	538356.0	-3291.0
2673.59.B	301.8	-0.3	-8445.7	-1311.0	751133.0	-4825.0
2673.60.B	222.5	2.3	-5451.4	-4201.0	407821.0	-3255.0
2673.61.B	304.9	-4.3	-9024.2	4456.0	859899.0	-4614.0
2673.62.B	225.7	-1.7	-6030.0	1566.0	516587.0	-3044.0
2673.63.B	295.3	-4.4	-8834.0	6847.0	894341.0	-3493.0
2673.64.B	216.0	-1.8	-5839.7	3958.0	551029.0	-1923.0
2673.65.B	305.5	-1.2	-8266.4	4317.0	772254.0	-2544.0
2673.66.B	226.2	1.3	-5272.2	1427.0	428942.0	-974.0
2673.67.B	307.2	-4.9	-8916.7	7832.0	872572.0	-3246.0
2673.68.B	227.9	-2.3	-5922.4	4943.0	529260.0	-1675.0
2673.69.P	313.1	-227.3	-9732.9	116518.0	326422.0	-37705.0
2673.70.P	65.4	-262.1	-5110.0	143584.0	1389000.0	-42794.0
2673.71.P	332.0	249.5	-8986.5	-129300.0	224525.0	35180.0
2673.72.P	84.3	214.7	-4363.6	-102235.0	1287000.0	30091.0
2673.73.P	319.8	-220.0	-10356.0	111119.0	204171.0	-36490.0
2673.74.P	58.7	-269.4	-4486.9	148983.0	1511000.0	-44009.0
2673.75.P	338.7	256.8	-9609.6	-134700.0	102275.0	36395.0
2673.76.P	77.6	207.4	-3740.5	-96835.0	1409000.0	28876.0
2673.77.P	313.8	-211.9	-9717.5	108119.0	323679.0	-35757.0
2673.78.P	66.1	-246.7	-5094.7	135184.0	1386000.0	-40846.0
2673.79.P	331.2	234.1	-9001.9	-120900.0	227268.0	33232.0
2673.80.P	83.6	199.3	-4379.0	-93835.0	1290000.0	28143.0
2673.81.P	320.5	-204.6	-10340.7	102719.0	201428.0	-34542.0
2673.82.P	59.4	-254.0	-4471.5	140584.0	1508000.0	-42061.0
2673.83.P	337.9	241.4	-9625.0	-126300.0	105018.0	34447.0
2673.84.P	76.9	192.0	-3755.9	-88436.0	1412000.0	26928.0
2673.85.P	608.7	-19.8	-14865.1	-1094.0	-948525.0	-6259.0
2673.86.P	-217.0	-135.9	544.6	89123.0	2592000.0	-23220.0
2673.87.P	614.3	123.2	-14641.1	-74840.0	-979094.1	15606.0
2673.88.P	-211.3	7.2	768.5	15378.0	2562000.0	-1355.0
2673.89.P	608.9	-15.2	-14860.4	-3614.0	-949348.1	-5675.0
2673.90.P	-216.7	-131.2	549.2	86603.0	2591000.0	-22636.0
2673.91.P	614.1	118.6	-14645.8	-72320.0	-978271.0	15022.0
2673.92.P	-211.5	2.6	763.9	17897.0	2563000.0	-1939.0
2673.93.P	630.9	4.5	-16942.1	-19093.0	-1356000.0	-2209.0
2673.94.P	-239.2	-160.1	2621.7	107122.0	3000000.0	-27271.0
2673.95.P	636.6	147.5	-16718.2	-92839.0	-1387000.0	19657.0
2673.96.P	-233.6	-17.1	2845.6	33377.0	2969000.0	-5405.0
2673.97.P	631.2	9.1	-16937.5	-21613.0	-1357000.0	-1624.0
2673.98.P	-239.0	-155.5	2626.3	104602.0	2999000.0	-26686.0
2673.99.P	636.4	142.9	-16722.8	-90319.0	-1386000.0	19072.0
2673.100.P	-233.8	-21.7	2841.0	35897.0	2970000.0	-5990.0
2673.175.M	420.9	-13.8	-15497.0	16702.0	1717000.0	-7217.0
2673.176.M	341.6	-11.2	-12502.7	13812.0	1374000.0	-5647.0
2673.177.M	344.5	-11.2	-12549.8	13180.0	1408000.0	-6190.0
2673.178.M	265.2	-8.6	-9555.6	10290.0	1065000.0	-4620.0
2673.179.B	433.1	-18.1	-14703.1	22163.0	1511000.0	-6070.0
2673.180.B	353.8	-15.5	-11708.9	19273.0	1168000.0	-4500.0
2673.181.B	364.8	-18.3	-11226.8	22281.0	1065000.0	-4278.0

Realizzazione nuova scuola dell'infanzia "Staccia Buratta" nel Comune di Vinci (FI)  
 RELAZIONE DI CALCOLO DELLE STRUTTURE



2673.182.B	285.5	-15.7	-8232.5	19392.0	721970.0	-2708.0
2673.183.B	356.7	-15.5	-11756.0	18641.0	1202000.0	-5043.0
2673.184.B	277.4	-12.9	-8761.7	15751.0	859107.0	-3473.0
2673.185.B	433.9	-8.6	-14753.2	9530.0	1521000.0	-7162.0
2673.186.B	354.6	-6.0	-11758.9	6640.0	1178000.0	-5592.0
2673.187.B	357.6	-5.9	-11806.0	6007.0	1212000.0	-6135.0
2673.188.B	278.3	-3.3	-8811.8	3118.0	869009.0	-4565.0
2673.189.B	366.3	-2.4	-11310.2	1226.0	1082000.0	-6099.0
2673.190.B	287.0	0.2	-8315.9	-1664.0	738474.0	-4529.0
2673.191.B	436.2	-9.1	-14645.6	12906.0	1534000.0	-5794.0
2673.192.B	356.9	-6.6	-11651.4	10017.0	1191000.0	-4224.0
2673.193.B	359.8	-6.5	-11698.5	9384.0	1225000.0	-4767.0
2673.194.B	280.5	-3.9	-8704.2	6495.0	881682.0	-3197.0
2673.195.B	370.0	-3.4	-11130.9	6854.0	1103000.0	-3818.0
2673.196.B	290.7	-0.8	-8136.7	3964.0	759595.0	-2248.0
2673.197.B	486.1	-12.7	-15222.9	14550.0	1404000.0	-6965.0
2673.198.B	406.8	-10.1	-12228.7	11660.0	1060000.0	-5395.0
2673.199.B	409.7	-10.1	-12275.8	11028.0	1095000.0	-5938.0
2673.200.B	330.4	-7.5	-9281.5	8138.0	751548.0	-4368.0
2673.201.B	453.2	-9.3	-12093.1	9593.0	886017.0	-5771.0
2673.202.B	373.9	-6.7	-9098.8	6703.0	542706.0	-4200.0
2677.1.P	-425.9	3.4	-8059.3	651.0	986268.0	2831.0
2677.2.P	-295.7	2.2	-5549.7	626.0	678130.0	1990.0
2677.3.M	-663.1	5.9	-12705.2	85.0	1551000.0	4224.0
2677.4.M	-532.8	4.8	-10195.7	60.0	1243000.0	3383.0
2677.5.M	-544.5	4.7	-10382.3	368.0	1269000.0	3528.0
2677.6.M	-414.2	3.5	-7872.7	343.0	960436.1	2686.0
2677.7.B	-259.1	-4.3	-6963.8	12415.0	742538.0	3214.0
2677.8.B	-128.8	-5.5	-4454.2	12391.0	434400.0	2372.0
2677.9.B	-147.8	-9.5	-6233.5	20259.0	580051.0	3469.0
2677.10.B	-17.6	-10.6	-3723.9	20234.0	271913.0	2628.0
2677.11.B	-496.2	-1.8	-11609.7	11850.0	1307000.0	4607.0
2677.12.B	-365.9	-2.9	-9100.1	11825.0	999009.9	3766.0
2677.13.B	-266.4	-8.2	-8556.4	19976.0	862355.9	4166.0
2677.14.B	-136.1	-9.4	-6046.8	19951.0	554218.0	3324.0
2677.15.B	-377.6	-3.1	-9286.8	12132.0	1025000.0	3910.0
2677.16.B	-247.4	-4.2	-6777.2	12108.0	716705.0	3069.0
2677.17.B	-266.1	8.7	-6992.3	-8970.0	745371.0	1814.0
2677.18.B	-135.9	7.5	-4482.7	-8995.0	437233.0	973.0
2677.19.B	-159.6	12.2	-6281.0	-15384.0	584773.0	1137.0
2677.20.B	-29.3	11.0	-3771.4	-15409.0	276635.0	295.0
2677.21.B	-503.3	11.2	-11638.2	-9536.0	1310000.0	3208.0
2677.22.B	-373.0	10.0	-9128.6	-9561.0	1002000.0	2366.0
2677.23.B	-384.7	9.9	-9315.3	-9253.0	1028000.0	2511.0
2677.24.B	-254.4	8.8	-6805.7	-9278.0	719538.0	1670.0
2677.25.B	-278.2	13.5	-8603.9	-15667.0	867078.0	1833.0
2677.26.B	-147.9	12.3	-6094.3	-15692.0	558940.0	992.0
2677.27.B	-253.9	2.2	-6729.4	1348.0	770197.0	2455.0
2677.28.B	-123.6	1.0	-4219.8	1323.0	462060.0	1614.0
2677.29.B	-139.2	1.4	-5842.7	1812.0	626150.0	2204.0
2677.30.B	-8.9	0.2	-3333.1	1788.0	318012.0	1363.0
2677.31.B	-491.0	4.7	-11375.3	782.0	1335000.0	3848.0
2677.32.B	-360.8	3.6	-8865.7	757.0	1027000.0	3007.0
2677.33.B	-372.5	3.5	-9052.3	1065.0	1053000.0	3152.0
2677.34.B	-242.2	2.3	-6542.7	1040.0	744365.0	2310.0
2677.35.B	-257.8	2.6	-8165.7	1530.0	908455.9	2901.0
2677.36.B	-127.5	1.5	-5656.1	1505.0	600318.0	2060.0
2677.37.B	-136.4	3.5	-7496.9	-420.0	608972.0	2265.0
2677.38.B	-6.1	2.3	-4987.3	-444.0	300834.0	1423.0
2677.39.B	56.7	3.6	-7122.0	-1133.0	357441.0	1887.0
2677.40.B	187.0	2.4	-4612.4	-1158.0	49303.0	1046.0

Realizzazione nuova scuola dell'infanzia "Staccia Buratta" nel Comune di Vinci (FI)  
 RELAZIONE DI CALCOLO DELLE STRUTTURE



2677.41.B	-373.5	6.0	-12142.8	-985.0	1174000.0	3658.0
2677.42.B	-243.2	4.9	-9633.2	-1010.0	865445.0	2817.0
2677.43.B	-254.9	4.8	-9819.9	-703.0	891276.9	2961.0
2677.44.B	-124.6	3.6	-7310.3	-727.0	583139.0	2120.0
2677.45.B	-61.9	4.9	-9444.9	-1416.0	639746.0	2584.0
2677.46.B	68.4	3.7	-6935.4	-1441.0	331608.0	1743.0
2677.47.M	-404.1	1.7	-8145.6	3098.0	972180.9	2994.0
2677.48.M	-273.9	0.6	-5636.0	3074.0	664043.0	2152.0
2677.49.M	-382.3	0.1	-8231.8	5546.0	958095.0	3156.0
2677.50.M	-252.0	-1.1	-5722.2	5522.0	649957.0	2315.0
2677.51.B	-237.3	-6.0	-7050.1	14863.0	728451.0	3377.0
2677.52.B	-107.0	-7.1	-4540.5	14839.0	420313.0	2535.0
2677.53.B	-126.0	-11.1	-6319.7	22706.0	565964.0	3632.0
2677.54.B	4.2	-12.3	-3810.1	22682.0	257826.0	2790.0
2677.55.B	-215.4	-7.6	-7136.3	17311.0	714364.0	3539.0
2677.56.B	-85.2	-8.8	-4626.7	17287.0	406226.0	2698.0
2677.57.B	-244.3	7.0	-7078.6	-6522.0	731284.0	1977.0
2677.58.B	-114.1	5.9	-4569.0	-6547.0	423146.0	1136.0
2677.59.B	-137.8	10.6	-6367.2	-12936.0	570686.0	1299.0
2677.60.B	-7.5	9.4	-3857.6	-12961.0	262548.0	458.0
2677.61.B	-222.5	5.4	-7164.8	-4075.0	717197.0	2140.0
2677.62.B	-92.2	4.2	-4655.2	-4099.0	409059.0	1299.0
2677.63.B	-232.1	0.5	-6815.6	3796.0	756111.0	2618.0
2677.64.B	-101.8	-0.6	-4306.0	3771.0	447973.0	1776.0
2677.65.B	-117.4	-0.3	-5929.0	4260.0	612063.0	2367.0
2677.66.B	12.9	-1.4	-3419.4	4236.0	303926.0	1526.0
2677.67.B	-210.3	-1.1	-6901.8	6243.0	742024.0	2781.0
2677.68.B	-80.0	-2.3	-4392.3	6219.0	433886.0	1939.0
2677.69.P	-305.3	64.2	-6705.8	-110797.0	622287.0	-6662.0
2677.70.P	-398.7	66.7	-5592.8	-110208.0	850697.0	-4197.0
2677.71.P	-228.8	-61.8	-6241.1	111318.0	596606.0	8388.0
2677.72.P	-322.2	-59.3	-5128.1	111907.0	825016.0	10854.0
2677.73.P	-271.3	62.1	-6826.8	-109577.0	581515.0	-7029.0
2677.74.P	-432.7	68.7	-5471.8	-111428.0	891469.1	-3830.0
2677.75.P	-194.8	-63.8	-6362.1	112539.0	555834.0	8022.0
2677.76.P	-356.2	-57.3	-5007.1	110687.0	865788.0	11221.0
2677.77.P	-303.6	62.5	-6697.1	-106530.0	621707.0	-6417.0
2677.78.P	-397.0	65.1	-5584.1	-105941.0	850116.0	-3951.0
2677.79.P	-230.5	-60.2	-6249.9	107051.0	597187.0	8143.0
2677.80.P	-323.9	-57.7	-5136.9	107640.0	825596.0	10608.0
2677.81.P	-269.6	60.5	-6818.1	-105310.0	580935.0	-6783.0
2677.82.P	-431.0	67.1	-5463.1	-107161.0	890888.0	-3585.0
2677.83.P	-196.5	-62.2	-6370.9	108271.0	556415.0	7776.0
2677.84.P	-357.9	-55.7	-5015.9	106420.0	866368.0	10975.0
2677.85.P	-169.6	17.1	-7841.7	-33744.0	346821.0	-4271.0
2677.86.P	-480.9	25.6	-4131.7	-31780.0	1108000.0	3948.0
2677.87.P	-146.6	-20.7	-7702.3	32891.0	339117.0	244.0
2677.88.P	-457.9	-12.2	-3992.3	34854.0	1100000.0	8463.0
2677.89.P	-169.1	16.6	-7839.1	-32464.0	346647.0	-4197.0
2677.90.P	-480.3	25.1	-4129.1	-30500.0	1108000.0	4021.0
2677.91.P	-147.1	-20.2	-7704.9	31611.0	339291.0	171.0
2677.92.P	-458.4	-11.7	-3994.9	33574.0	1101000.0	8389.0
2677.93.P	-56.2	10.4	-8245.0	-29676.0	210914.0	-5493.0
2677.94.P	-594.2	32.3	-3728.4	-35848.0	1244000.0	5169.0
2677.95.P	-33.3	-27.4	-8105.6	36958.0	203210.0	-978.0
2677.96.P	-571.3	-5.5	-3589.0	30787.0	1236000.0	9685.0
2677.97.P	-55.7	9.9	-8242.4	-28396.0	210740.0	-5419.0
2677.98.P	-593.7	31.8	-3725.7	-34568.0	1244000.0	5243.0
2677.99.P	-33.8	-26.9	-8108.2	35678.0	203384.0	-1051.0
2677.100.P	-571.8	-5.0	-3591.6	29506.0	1237000.0	9611.0
2677.175.M	-619.4	2.6	-12877.7	4981.0	1523000.0	4550.0

Realizzazione nuova scuola dell'infanzia "Staccia Buratta" nel Comune di Vinci (FI)  
 RELAZIONE DI CALCOLO DELLE STRUTTURE



2677.176.M	-489.2	1.5	-10368.1	4956.0	1215000.0	3709.0
2677.177.M	-522.7	3.0	-10468.5	2816.0	1254000.0	3690.0
2677.178.M	-392.4	1.9	-7958.9	2791.0	946349.0	2849.0
2677.179.B	-452.6	-5.1	-11782.2	16745.0	1279000.0	4933.0
2677.180.B	-322.3	-6.2	-9272.6	16721.0	970837.0	4091.0
2677.181.B	-244.6	-9.8	-8642.7	22424.0	848269.1	4328.0
2677.182.B	-114.3	-11.0	-6133.1	22399.0	540131.0	3487.0
2677.183.B	-355.8	-4.7	-9373.0	14580.0	1011000.0	4073.0
2677.184.B	-225.6	-5.9	-6863.4	14556.0	702618.0	3232.0
2677.185.B	-459.6	7.9	-11810.7	-4640.0	1282000.0	3533.0
2677.186.B	-329.4	6.8	-9301.1	-4665.0	973670.0	2692.0
2677.187.B	-362.9	8.3	-9401.5	-6805.0	1014000.0	2674.0
2677.188.B	-232.6	7.1	-6891.9	-6830.0	705451.0	1832.0
2677.189.B	-256.3	11.8	-8690.2	-13219.0	852991.0	1996.0
2677.190.B	-126.1	10.7	-6180.6	-13244.0	544853.0	1155.0
2677.191.B	-447.4	1.4	-11547.8	5678.0	1307000.0	4174.0
2677.192.B	-317.1	0.3	-9038.2	5653.0	998496.0	3333.0
2677.193.B	-350.6	1.8	-9138.6	3513.0	1038000.0	3314.0
2677.194.B	-220.4	0.6	-6629.0	3488.0	730278.0	2473.0
2677.195.B	-235.9	1.0	-8251.9	3977.0	894369.1	3064.0
2677.196.B	-105.7	-0.2	-5742.3	3953.0	586231.0	2222.0
2677.197.B	-329.8	2.8	-12315.3	3910.0	1145000.0	3984.0
2677.198.B	-199.6	1.6	-9805.7	3886.0	837271.0	3142.0
2677.199.B	-233.1	3.1	-9906.1	1745.0	877190.1	3124.0
2677.200.B	-102.8	2.0	-7396.5	1721.0	569052.0	2283.0
2677.201.B	-40.0	3.2	-9531.2	1032.0	625659.0	2747.0
2677.202.B	90.2	2.0	-7021.6	1007.0	317522.0	1905.0
2681.1.P	-647.8	-9.4	-12075.4	8698.0	1367000.0	-224.0
2681.2.P	-447.3	-6.7	-8311.2	6244.0	942807.0	-153.0
2681.3.M	-1029.0	-13.7	-19369.3	12450.0	2196000.0	-309.0
2681.4.M	-828.4	-11.0	-15605.0	9996.0	1772000.0	-239.0
2681.5.M	-838.4	-11.6	-15722.3	10574.0	1781000.0	-267.0
2681.6.M	-637.9	-8.9	-11958.1	8120.0	1357000.0	-196.0
2681.7.B	-476.0	-14.8	-10946.4	18834.0	1111000.0	466.0
2681.8.B	-275.5	-12.1	-7182.1	16380.0	687421.0	537.0
2681.9.B	-361.4	-18.4	-10193.6	25592.0	941086.1	926.0
2681.10.B	-160.9	-15.7	-6429.4	23138.0	517164.0	996.0
2681.11.B	-857.1	-19.1	-18240.2	22587.0	1940000.0	380.0
2681.12.B	-656.6	-16.4	-14475.9	20132.0	1516000.0	451.0
2681.13.B	-552.0	-20.5	-13840.5	27468.0	1355000.0	883.0
2681.14.B	-351.5	-17.9	-10076.3	25014.0	931559.0	954.0
2681.15.B	-666.6	-17.0	-14593.3	20710.0	1526000.0	423.0
2681.16.B	-466.0	-14.3	-10829.0	18256.0	1102000.0	494.0
2681.17.B	-476.4	-2.1	-10933.5	-2578.0	1113000.0	-729.0
2681.18.B	-275.9	0.6	-7169.2	-5032.0	689200.0	-658.0
2681.19.B	-362.1	2.9	-10172.2	-10096.0	944051.0	-1066.0
2681.20.B	-161.6	5.6	-6407.9	-12550.0	520129.0	-995.0
2681.21.B	-857.5	-6.3	-18227.3	1174.0	1942000.0	-815.0
2681.22.B	-657.0	-3.6	-14463.0	-1280.0	1518000.0	-744.0
2681.23.B	-667.0	-4.2	-14580.4	-702.0	1528000.0	-772.0
2681.24.B	-466.4	-1.5	-10816.1	-3156.0	1104000.0	-701.0
2681.25.B	-552.7	0.7	-13819.1	-8219.0	1358000.0	-1108.0
2681.26.B	-352.2	3.4	-10054.8	-10674.0	934524.0	-1038.0
2681.27.B	-479.2	-7.9	-10730.5	7523.0	1137000.0	53.0
2681.28.B	-278.7	-5.2	-6966.3	5069.0	712928.0	123.0
2681.29.B	-366.9	-6.9	-9833.9	6740.0	983598.1	237.0
2681.30.B	-166.4	-4.2	-6069.7	4285.0	559676.0	308.0
2681.31.B	-860.4	-12.2	-18024.3	11275.0	1966000.0	-33.0
2681.32.B	-659.9	-9.5	-14260.1	8821.0	1542000.0	37.0
2681.33.B	-669.8	-10.0	-14377.4	9399.0	1551000.0	10.0
2681.34.B	-469.3	-7.4	-10613.2	6945.0	1127000.0	80.0

Realizzazione nuova scuola dell'infanzia "Staccia Buratta" nel Comune di Vinci (FI)  
 RELAZIONE DI CALCOLO DELLE STRUTTURE



2681.35.B	-557.5	-9.0	-13480.8	8616.0	1398000.0	194.0
2681.36.B	-356.9	-6.3	-9716.6	6161.0	974071.0	265.0
2681.37.B	-334.0	-7.0	-11431.3	6120.0	974025.0	-318.0
2681.38.B	-133.5	-4.3	-7667.1	3666.0	550102.0	-248.0
2681.39.B	-124.9	-5.4	-11001.9	4401.0	712222.0	-381.0
2681.40.B	75.7	-2.7	-7237.7	1947.0	288300.0	-310.0
2681.41.B	-715.2	-11.3	-18725.1	9872.0	1803000.0	-404.0
2681.42.B	-514.7	-8.6	-14960.9	7418.0	1379000.0	-333.0
2681.43.B	-524.6	-9.1	-15078.2	7996.0	1388000.0	-361.0
2681.44.B	-324.1	-6.4	-11314.0	5542.0	964497.0	-290.0
2681.45.B	-315.4	-7.5	-14648.8	6278.0	1127000.0	-424.0
2681.46.B	-114.9	-4.8	-10884.6	3823.0	702695.0	-353.0
2681.47.M	-620.9	-10.9	-12160.5	11050.0	1346000.0	-13.0
2681.48.M	-420.4	-8.2	-8396.2	8596.0	922486.1	57.0
2681.49.M	-594.0	-12.3	-12245.5	13401.0	1326000.0	197.0
2681.50.M	-393.5	-9.7	-8481.2	10947.0	902165.1	268.0
2681.51.B	-449.1	-16.3	-11031.4	21186.0	1091000.0	677.0
2681.52.B	-248.6	-13.6	-7267.1	18732.0	667100.0	747.0
2681.53.B	-334.5	-19.9	-10278.6	27943.0	920765.1	1137.0
2681.54.B	-134.0	-17.2	-6514.4	25489.0	496843.0	1207.0
2681.55.B	-422.2	-17.7	-11116.4	23537.0	1071000.0	887.0
2681.56.B	-221.7	-15.0	-7352.1	21083.0	646780.0	958.0
2681.57.B	-449.5	-3.5	-11018.5	-227.0	1093000.0	-518.0
2681.58.B	-249.0	-0.8	-7254.2	-2681.0	668879.0	-448.0
2681.59.B	-335.2	1.4	-10257.2	-7744.0	923730.0	-855.0
2681.60.B	-134.7	4.1	-6492.9	-10198.0	499808.0	-785.0
2681.61.B	-422.6	-5.0	-11103.5	2125.0	1072000.0	-308.0
2681.62.B	-222.1	-2.3	-7339.2	-329.0	648559.0	-237.0
2681.63.B	-452.3	-9.4	-10815.5	9875.0	1117000.0	263.0
2681.64.B	-251.8	-6.7	-7051.3	7420.0	692607.0	334.0
2681.65.B	-340.0	-8.3	-9918.9	9091.0	963276.9	448.0
2681.66.B	-139.5	-5.7	-6154.7	6637.0	539355.0	518.0
2681.67.B	-425.4	-10.8	-10900.6	12226.0	1096000.0	474.0
2681.68.B	-224.9	-8.1	-7136.3	9772.0	672287.0	544.0
2681.69.P	-349.6	65.0	-9235.9	-115973.0	872497.0	-6907.0
2681.70.P	-601.2	57.6	-8453.8	-108077.0	1148000.0	-6439.0
2681.71.P	-351.0	-71.7	-9273.7	121070.0	860782.0	6112.0
2681.72.P	-602.6	-79.1	-8491.6	128967.0	1136000.0	6579.0
2681.73.P	-309.6	64.5	-9298.8	-115845.0	836362.0	-6834.0
2681.74.P	-641.2	58.1	-8391.0	-108205.0	1184000.0	-6512.0
2681.75.P	-311.0	-72.2	-9336.5	121198.0	824648.1	6184.0
2681.76.P	-642.6	-78.5	-8428.8	128839.0	1172000.0	6507.0
2681.77.P	-349.6	62.8	-9236.5	-111097.0	872251.9	-6673.0
2681.78.P	-601.1	55.4	-8454.4	-103201.0	1147000.0	-6206.0
2681.79.P	-351.1	-69.5	-9273.1	116194.0	861026.9	5878.0
2681.80.P	-602.6	-76.8	-8491.0	124090.0	1136000.0	6346.0
2681.81.P	-309.6	62.3	-9299.4	-110969.0	836118.0	-6601.0
2681.82.P	-641.1	55.9	-8391.6	-103329.0	1183000.0	-6278.0
2681.83.P	-311.1	-70.0	-9335.9	116322.0	824892.0	5951.0
2681.84.P	-642.6	-76.3	-8428.2	123962.0	1172000.0	6273.0
2681.85.P	-56.6	25.7	-10161.6	-42220.0	547549.0	-2896.0
2681.86.P	-895.1	1.2	-7554.6	-15900.0	1464000.0	-1337.0
2681.87.P	-57.1	-15.3	-10172.9	28893.0	544034.0	1009.0
2681.88.P	-895.6	-39.8	-7565.9	55213.0	1461000.0	2568.0
2681.89.P	-56.6	25.0	-10161.8	-40757.0	547475.0	-2826.0
2681.90.P	-895.1	0.6	-7554.8	-14437.0	1464000.0	-1267.0
2681.91.P	-57.1	-14.6	-10172.8	27430.0	544108.0	939.0
2681.92.P	-895.6	-39.1	-7565.7	53750.0	1461000.0	2498.0
2681.93.P	76.6	24.0	-10371.0	-41793.0	427100.0	-2654.0
2681.94.P	-1028.4	2.9	-7345.2	-16326.0	1585000.0	-1579.0
2681.95.P	76.2	-17.0	-10382.3	29320.0	423586.0	1252.0



Realizzazione nuova scuola dell'infanzia "Staccia Buratta" nel Comune di Vinci (FI)  
 RELAZIONE DI CALCOLO DELLE STRUTTURE



2681.96.P	-1028.8	-38.1	-7356.5	54787.0	1581000.0	2326.0
2681.97.P	76.6	23.4	-10371.2	-40331.0	427027.0	-2584.0
2681.98.P	-1028.4	2.2	-7345.3	-14864.0	1585000.0	-1509.0
2681.99.P	76.2	-16.3	-10382.2	27857.0	423659.0	1182.0
2681.100.P	-1028.8	-37.4	-7356.3	53324.0	1581000.0	2256.0
2681.175.M	-975.2	-16.6	-19539.3	17154.0	2155000.0	111.0
2681.176.M	-774.6	-13.9	-15775.0	14699.0	1731000.0	182.0
2681.177.M	-811.5	-13.0	-15807.4	12926.0	1761000.0	-56.0
2681.178.M	-611.0	-10.3	-12043.1	10472.0	1337000.0	14.0
2681.179.B	-803.4	-22.0	-18410.2	27290.0	1899000.0	801.0
2681.180.B	-602.8	-19.3	-14645.9	24835.0	1476000.0	872.0
2681.181.B	-525.1	-22.0	-13925.5	29819.0	1335000.0	1094.0
2681.182.B	-324.6	-19.3	-10161.3	27365.0	911238.0	1164.0
2681.183.B	-639.7	-18.4	-14678.3	23062.0	1505000.0	634.0
2681.184.B	-439.1	-15.7	-10914.0	20608.0	1081000.0	704.0
2681.185.B	-803.8	-9.2	-18397.3	5877.0	1901000.0	-394.0
2681.186.B	-603.2	-6.5	-14633.0	3423.0	1477000.0	-323.0
2681.187.B	-640.1	-5.6	-14665.4	1650.0	1507000.0	-561.0
2681.188.B	-439.6	-3.0	-10901.1	-805.0	1083000.0	-491.0
2681.189.B	-525.8	-0.7	-13904.1	-5868.0	1338000.0	-898.0
2681.190.B	-325.3	2.0	-10139.8	-8322.0	914203.0	-828.0
2681.191.B	-806.6	-15.1	-18194.4	15978.0	1925000.0	388.0
2681.192.B	-606.1	-12.4	-14430.1	13524.0	1501000.0	458.0
2681.193.B	-642.9	-11.5	-14462.4	11751.0	1531000.0	220.0
2681.194.B	-442.4	-8.8	-10698.2	9296.0	1107000.0	291.0
2681.195.B	-530.6	-10.5	-13565.8	10967.0	1378000.0	405.0
2681.196.B	-330.0	-7.8	-9801.6	8513.0	953750.0	475.0
2681.197.B	-661.4	-14.2	-18895.2	14575.0	1762000.0	17.0
2681.198.B	-460.9	-11.5	-15130.9	12121.0	1338000.0	88.0
2681.199.B	-497.7	-10.6	-15163.2	10348.0	1368000.0	-150.0
2681.200.B	-297.2	-7.9	-11399.0	7894.0	944176.9	-80.0
2681.201.B	-288.6	-9.0	-14733.8	8629.0	1106000.0	-213.0
2681.202.B	-88.0	-6.3	-10969.6	6175.0	682374.0	-143.0
2685.1.P	242.8	-1.0	-6845.4	-6451.0	681108.0	-1583.0
2685.2.P	172.7	-0.7	-4734.8	-4482.0	470423.0	-1130.0
2685.3.M	350.8	-2.2	-10812.5	-9819.0	1073000.0	-2485.0
2685.4.M	280.7	-1.9	-8701.9	-7850.0	862748.1	-2032.0
2685.5.M	296.8	-1.6	-8829.0	-8135.0	877271.0	-2034.0
2685.6.M	226.7	-1.3	-6718.3	-6166.0	666585.0	-1581.0
2685.7.B	241.8	-4.0	-5967.3	1929.0	485087.0	-820.0
2685.8.B	171.7	-3.8	-3856.7	3897.0	274401.0	-368.0
2685.9.B	241.2	-6.0	-5381.9	7515.0	354406.0	-312.0
2685.10.B	171.1	-5.8	-3271.3	9483.0	143720.0	140.0
2685.11.B	349.8	-5.2	-9934.4	-1440.0	877412.0	-1723.0
2685.12.B	279.7	-5.0	-7823.8	529.0	666726.0	-1270.0
2685.13.B	295.2	-6.6	-7365.5	5831.0	550568.0	-764.0
2685.14.B	225.1	-6.4	-5254.8	7799.0	339882.0	-311.0
2685.15.B	295.8	-4.6	-7950.9	245.0	681249.0	-1272.0
2685.16.B	225.7	-4.4	-5840.2	2213.0	470563.0	-819.0
2685.17.B	240.8	2.9	-5913.2	-13354.0	490497.0	-1704.0
2685.18.B	170.7	3.2	-3802.6	-11386.0	279811.0	-1251.0
2685.19.B	239.4	5.6	-5291.8	-17957.0	363423.0	-1784.0
2685.20.B	169.3	5.8	-3181.1	-15988.0	152737.0	-1331.0
2685.21.B	348.8	1.8	-9880.3	-16723.0	882822.0	-2606.0
2685.22.B	278.7	2.0	-7769.7	-14754.0	672136.0	-2153.0
2685.23.B	294.8	2.3	-7896.8	-15038.0	686660.0	-2155.0
2685.24.B	224.7	2.6	-5786.1	-13070.0	475974.0	-1702.0
2685.25.B	293.4	5.0	-7275.3	-19641.0	559585.0	-2235.0
2685.26.B	223.3	5.2	-5164.7	-17673.0	348900.0	-1782.0
2685.27.B	246.2	-2.0	-5974.1	-5190.0	486514.0	-1603.0
2685.28.B	176.1	-1.7	-3863.4	-3222.0	275828.0	-1150.0



Realizzazione nuova scuola dell'infanzia "Staccia Buratta" nel Comune di Vinci (FI)  
 RELAZIONE DI CALCOLO DELLE STRUTTURE



2685.29.B	248.4	-2.6	-5393.2	-4350.0	356785.0	-1617.0
2685.30.B	178.3	-2.4	-3282.6	-2382.0	146099.0	-1164.0
2685.31.B	354.1	-3.2	-9941.2	-8558.0	878838.9	-2505.0
2685.32.B	284.0	-2.9	-7830.5	-6590.0	668153.0	-2052.0
2685.33.B	300.2	-2.6	-7957.7	-6874.0	682677.0	-2054.0
2685.34.B	230.1	-2.3	-5847.0	-4906.0	471991.0	-1601.0
2685.35.B	302.4	-3.2	-7376.8	-6034.0	552947.0	-2068.0
2685.36.B	232.3	-3.0	-5266.1	-4066.0	342261.0	-1615.0
2685.37.B	284.9	1.4	-6370.7	-7422.0	383994.0	-1075.0
2685.38.B	214.8	1.7	-4260.0	-5453.0	173309.0	-623.0
2685.39.B	312.9	3.1	-6054.2	-8069.0	185918.0	-737.0
2685.40.B	242.8	3.3	-3943.5	-6101.0	-24767.0	-285.0
2685.41.B	392.9	0.2	-10337.8	-10790.0	776319.0	-1978.0
2685.42.B	322.8	0.5	-8227.1	-8822.0	565634.0	-1525.0
2685.43.B	338.9	0.8	-8354.2	-9106.0	580157.0	-1527.0
2685.44.B	268.8	1.1	-6243.6	-7137.0	369471.0	-1074.0
2685.45.B	366.9	2.5	-8037.7	-9753.0	382081.0	-1188.0
2685.46.B	296.8	2.7	-5927.1	-7785.0	171395.0	-736.0
2685.47.M	256.6	-2.1	-6980.4	-4656.0	651790.0	-1569.0
2685.48.M	186.5	-1.9	-4869.8	-2688.0	441105.0	-1117.0
2685.49.M	270.4	-3.3	-7115.4	-2862.0	622472.0	-1556.0
2685.50.M	200.3	-3.0	-5004.7	-893.0	411787.0	-1103.0
2685.51.B	255.6	-5.2	-6102.3	3723.0	455769.0	-807.0
2685.52.B	185.5	-4.9	-3991.6	5692.0	245083.0	-355.0
2685.53.B	254.9	-7.2	-5516.9	9309.0	325087.0	-299.0
2685.54.B	184.8	-6.9	-3406.2	11278.0	114402.0	153.0
2685.55.B	269.4	-6.3	-6237.3	5518.0	426451.0	-794.0
2685.56.B	199.3	-6.1	-4126.6	7486.0	215765.0	-341.0
2685.57.B	254.6	1.8	-6048.2	-11560.0	461179.0	-1690.0
2685.58.B	184.5	2.0	-3937.6	-9592.0	250493.0	-1238.0
2685.59.B	253.2	4.4	-5426.8	-16162.0	334105.0	-1771.0
2685.60.B	183.1	4.7	-3316.1	-14194.0	123419.0	-1318.0
2685.61.B	268.3	0.6	-6183.2	-9766.0	431861.0	-1677.0
2685.62.B	198.2	0.9	-4072.6	-7797.0	221175.0	-1224.0
2685.63.B	259.9	-3.1	-6109.1	-3396.0	457196.0	-1590.0
2685.64.B	189.8	-2.9	-3998.4	-1427.0	246510.0	-1137.0
2685.65.B	262.2	-3.8	-5528.2	-2556.0	327467.0	-1604.0
2685.66.B	192.1	-3.5	-3417.5	-587.0	116781.0	-1151.0
2685.67.B	273.7	-4.3	-6244.1	-1601.0	427878.0	-1577.0
2685.68.B	203.6	-4.0	-4133.4	367.0	217192.0	-1124.0
2685.69.P	-3.0	39.0	-5235.3	-91860.0	540154.0	-6057.0
2685.70.P	358.6	32.3	-4311.5	-88716.0	511841.0	-6031.0
2685.71.P	2.8	-33.8	-5758.3	79209.0	489490.0	3672.0
2685.72.P	364.4	-40.5	-4834.4	82354.0	461178.0	3698.0
2685.73.P	-23.4	37.5	-5317.6	-90674.0	535742.0	-6071.0
2685.74.P	379.0	33.8	-4229.1	-89902.0	516253.0	-6017.0
2685.75.P	-17.6	-35.3	-5840.6	80395.0	485079.0	3658.0
2685.76.P	384.8	-39.0	-4752.1	81167.0	465589.0	3712.0
2685.77.P	-3.0	38.3	-5245.3	-88525.0	539279.0	-5907.0
2685.78.P	358.6	31.5	-4321.5	-85381.0	510967.0	-5881.0
2685.79.P	2.8	-33.0	-5748.2	75874.0	490365.0	3522.0
2685.80.P	364.3	-39.8	-4824.4	79019.0	462053.0	3548.0
2685.81.P	-23.4	36.8	-5327.7	-87339.0	534868.0	-5921.0
2685.82.P	379.0	33.0	-4239.2	-86567.0	515378.0	-5867.0
2685.83.P	-17.6	-34.5	-5830.5	77060.0	485954.0	3508.0
2685.84.P	384.7	-38.3	-4742.1	77832.0	466464.0	3562.0
2685.85.P	-422.8	21.4	-6496.1	-35655.0	555452.0	-2682.0
2685.86.P	782.4	-1.1	-3416.7	-25173.0	461078.0	-2596.0
2685.87.P	-421.1	-0.4	-6653.0	15666.0	540253.0	237.0
2685.88.P	784.2	-22.9	-3573.6	26148.0	445879.0	323.0
2685.89.P	-422.8	21.2	-6499.2	-34654.0	555190.0	-2637.0

Realizzazione nuova scuola dell'infanzia "Staccia Buratta" nel Comune di Vinci (FI)  
 RELAZIONE DI CALCOLO DELLE STRUTTURE



2685.90.P	782.4	-1.3	-3419.7	-24172.0	460816.0	-2551.0
2685.91.P	-421.1	-0.2	-6650.0	14665.0	540516.0	192.0
2685.92.P	784.1	-22.7	-3570.6	25148.0	446142.0	278.0
2685.93.P	-490.8	16.4	-6770.5	-31701.0	540748.0	-2729.0
2685.94.P	850.5	3.9	-3142.3	-29127.0	475782.0	-2548.0
2685.95.P	-489.1	-5.5	-6927.4	19620.0	525549.0	190.0
2685.96.P	852.2	-17.9	-3299.2	22194.0	460583.0	370.0
2685.97.P	-490.8	16.2	-6773.6	-30700.0	540486.0	-2684.0
2685.98.P	850.5	3.7	-3145.3	-28126.0	475520.0	-2503.0
2685.99.P	-489.1	-5.2	-6924.4	18620.0	525812.0	145.0
2685.100.P	852.2	-17.7	-3296.2	21193.0	460846.0	325.0
2685.175.M	378.4	-4.5	-11082.5	-6230.0	1015000.0	-2458.0
2685.176.M	308.3	-4.2	-8971.8	-4262.0	804111.0	-2006.0
2685.177.M	310.6	-2.7	-8964.0	-6340.0	847953.0	-2021.0
2685.178.M	240.5	-2.5	-6853.3	-4372.0	637267.0	-1568.0
2685.179.B	377.4	-7.5	-10204.4	2149.0	818775.0	-1696.0
2685.180.B	307.3	-7.3	-8093.7	4118.0	608090.0	-1244.0
2685.181.B	308.9	-7.8	-7500.5	7625.0	521250.0	-750.0
2685.182.B	238.8	-7.5	-5389.8	9594.0	310564.0	-298.0
2685.183.B	309.6	-5.8	-8085.9	2039.0	651931.0	-1258.0
2685.184.B	239.5	-5.5	-5975.2	4007.0	441245.0	-806.0
2685.185.B	376.3	-0.6	-10150.3	-13134.0	824186.1	-2579.0
2685.186.B	306.2	-0.3	-8039.7	-11165.0	613500.0	-2127.0
2685.187.B	308.6	1.2	-8031.8	-13244.0	657342.0	-2141.0
2685.188.B	238.5	1.4	-5921.1	-11276.0	446656.0	-1689.0
2685.189.B	307.2	3.8	-7410.3	-17847.0	530267.0	-2222.0
2685.190.B	237.1	4.1	-5299.7	-15878.0	319582.0	-1769.0
2685.191.B	381.7	-5.5	-10211.2	-4970.0	820203.0	-2479.0
2685.192.B	311.6	-5.2	-8100.5	-3001.0	609517.0	-2026.0
2685.193.B	313.9	-3.7	-8092.6	-5080.0	653359.0	-2041.0
2685.194.B	243.8	-3.5	-5982.0	-3111.0	442673.0	-1588.0
2685.195.B	316.1	-4.4	-7511.8	-4240.0	523629.0	-2055.0
2685.196.B	246.0	-4.1	-5401.1	-2271.0	312943.0	-1602.0
2685.197.B	420.4	-2.1	-10607.8	-7201.0	717683.0	-1951.0
2685.198.B	350.3	-1.8	-8497.1	-5233.0	506997.0	-1499.0
2685.199.B	352.6	-0.3	-8489.2	-7311.0	550839.0	-1513.0
2685.200.B	282.5	-0.1	-6378.6	-5343.0	340153.0	-1061.0
2685.201.B	380.7	1.3	-8172.7	-7959.0	352763.0	-1175.0
2685.202.B	310.6	1.6	-6062.1	-5990.0	142077.0	-723.0
2689.1.P	-795.5	39.2	-13913.4	-53979.0	1114000.0	-9175.0
2689.2.P	-554.3	27.6	-9635.5	-37769.0	771755.0	-6482.0
2689.3.M	-1276.9	61.9	-22051.3	-85997.0	1830000.0	-14194.0
2689.4.M	-1035.7	50.2	-17773.4	-69788.0	1488000.0	-11501.0
2689.5.M	-1036.2	50.5	-17982.4	-69988.0	1472000.0	-11685.0
2689.6.M	-795.0	38.9	-13704.4	-53778.0	1130000.0	-8991.0
2689.7.B	-584.7	35.1	-12674.6	-45653.0	852959.9	-7524.0
2689.8.B	-343.5	23.5	-8396.6	-29444.0	511119.0	-4830.0
2689.9.B	-444.2	32.4	-11848.7	-40103.0	679203.0	-6423.0
2689.10.B	-202.9	20.8	-7570.7	-23894.0	337362.0	-3729.0
2689.11.B	-1066.1	57.8	-20812.5	-77672.0	1569000.0	-12543.0
2689.12.B	-824.9	46.2	-16534.5	-61462.0	1227000.0	-9849.0
2689.13.B	-684.9	43.8	-15917.6	-56112.0	1037000.0	-8932.0
2689.14.B	-443.6	32.1	-11639.7	-39903.0	695388.0	-6238.0
2689.15.B	-825.4	46.5	-16743.5	-61663.0	1211000.0	-10033.0
2689.16.B	-584.2	34.8	-12465.6	-45453.0	869145.0	-7339.0
2689.17.B	-577.8	33.7	-12695.9	-48708.0	855421.0	-8051.0
2689.18.B	-336.5	22.1	-8418.0	-32499.0	513580.0	-5357.0
2689.19.B	-432.6	30.1	-11884.3	-45194.0	683305.0	-7302.0
2689.20.B	-191.3	18.4	-7606.3	-28985.0	341464.0	-4608.0
2689.21.B	-1059.2	56.4	-20833.8	-80727.0	1571000.0	-13070.0
2689.22.B	-817.9	44.8	-16555.9	-64517.0	1230000.0	-10376.0

Realizzazione nuova scuola dell'infanzia "Staccia Buratta" nel Comune di Vinci (FI)  
 RELAZIONE DI CALCOLO DELLE STRUTTURE



2689.23.B	-818.5	45.1	-16764.9	-64717.0	1213000.0	-10561.0
2689.24.B	-577.2	33.4	-12486.9	-48508.0	871605.9	-7867.0
2689.25.B	-673.3	41.4	-15953.2	-61204.0	1041000.0	-9811.0
2689.26.B	-432.1	29.8	-11675.3	-44994.0	699490.0	-7117.0
2689.27.B	-569.1	37.8	-12045.7	-49495.0	945546.0	-8182.0
2689.28.B	-327.8	26.2	-7767.8	-33285.0	603705.0	-5488.0
2689.29.B	-418.1	36.9	-10800.6	-46505.0	833512.0	-7519.0
2689.30.B	-176.8	25.2	-6522.6	-30296.0	491671.0	-4825.0
2689.31.B	-1050.5	60.5	-20183.6	-81513.0	1662000.0	-13201.0
2689.32.B	-809.2	48.9	-15905.7	-65304.0	1320000.0	-10507.0
2689.33.B	-809.8	49.1	-16114.7	-65504.0	1304000.0	-10691.0
2689.34.B	-568.5	37.5	-11836.7	-49294.0	961730.0	-7997.0
2689.35.B	-658.8	48.2	-14869.5	-62514.0	1192000.0	-10029.0
2689.36.B	-417.5	36.6	-10591.6	-46305.0	849697.0	-7335.0
2689.37.B	-388.4	32.9	-13595.5	-46020.0	621204.0	-7440.0
2689.38.B	-147.1	21.2	-9317.5	-29810.0	279363.0	-4746.0
2689.39.B	-116.9	28.6	-13383.5	-40714.0	292943.0	-6282.0
2689.40.B	124.3	17.0	-9105.6	-24504.0	-48898.0	-3589.0
2689.41.B	-869.8	55.5	-21733.4	-78038.0	1337000.0	-12459.0
2689.42.B	-628.5	43.9	-17455.4	-61829.0	995415.1	-9765.0
2689.43.B	-629.1	44.2	-17664.4	-62029.0	979230.0	-9949.0
2689.44.B	-387.8	32.6	-13386.5	-45819.0	637389.0	-7255.0
2689.45.B	-357.6	40.0	-17452.5	-56723.0	650969.0	-8792.0
2689.46.B	-116.4	28.4	-13174.5	-40513.0	309128.0	-6098.0
2689.47.M	-745.3	40.3	-13896.1	-54346.0	1098000.0	-9218.0
2689.48.M	-504.1	28.7	-9618.1	-38137.0	755855.0	-6524.0
2689.49.M	-695.2	41.4	-13878.7	-54714.0	1082000.0	-9260.0
2689.50.M	-453.9	29.8	-9600.8	-38504.0	739956.0	-6567.0
2689.51.B	-534.5	36.2	-12657.2	-46021.0	837061.1	-7566.0
2689.52.B	-293.3	24.6	-8379.3	-29811.0	495220.0	-4873.0
2689.53.B	-394.0	33.5	-11831.3	-40471.0	663304.0	-6465.0
2689.54.B	-152.8	21.9	-7553.3	-24261.0	321463.0	-3771.0
2689.55.B	-484.4	37.4	-12639.8	-46389.0	821161.1	-7609.0
2689.56.B	-243.1	25.7	-8361.9	-30179.0	479320.0	-4915.0
2689.57.B	-527.6	34.8	-12678.6	-49076.0	839522.0	-8094.0
2689.58.B	-286.3	23.2	-8400.6	-32866.0	497681.0	-5400.0
2689.59.B	-382.4	31.2	-11866.9	-45562.0	667405.0	-7344.0
2689.60.B	-141.2	19.6	-7589.0	-29352.0	325564.0	-4650.0
2689.61.B	-477.4	35.9	-12661.2	-49443.0	823622.0	-8136.0
2689.62.B	-236.2	24.3	-8383.3	-33234.0	481781.0	-5442.0
2689.63.B	-518.9	38.9	-12028.4	-49862.0	929646.0	-8224.0
2689.64.B	-277.6	27.3	-7750.4	-33653.0	587805.0	-5530.0
2689.65.B	-367.9	38.0	-10783.2	-46873.0	817613.0	-7562.0
2689.66.B	-126.6	26.4	-6505.3	-30663.0	475772.0	-4868.0
2689.67.B	-468.7	40.0	-12011.0	-50230.0	913747.0	-8267.0
2689.68.B	-227.4	28.4	-7733.0	-34020.0	571906.0	-5573.0
2689.69.P	-620.7	12.2	-11204.9	-49948.0	706109.0	-9313.0
2689.70.P	-462.9	28.7	-9513.6	-66977.0	957716.0	-10362.0
2689.71.P	-710.8	29.3	-10963.7	-12803.0	681719.0	-3253.0
2689.72.P	-553.1	45.8	-9272.5	-29832.0	933326.0	-4302.0
2689.73.P	-626.8	11.9	-11195.4	-49873.0	709290.0	-9239.0
2689.74.P	-456.8	29.0	-9523.1	-67053.0	954536.1	-10435.0
2689.75.P	-717.0	29.1	-10954.2	-12728.0	684899.0	-3179.0
2689.76.P	-546.9	46.1	-9281.9	-29907.0	930145.0	-4375.0
2689.77.P	-624.8	13.2	-11200.4	-49221.0	706292.0	-9214.0
2689.78.P	-467.0	29.7	-9509.2	-66250.0	957900.0	-10264.0
2689.79.P	-706.7	28.3	-10968.1	-13531.0	681535.0	-3351.0
2689.80.P	-549.0	44.9	-9276.9	-30560.0	933143.0	-4400.0
2689.81.P	-630.9	12.9	-11191.0	-49145.0	709473.0	-9141.0
2689.82.P	-460.9	29.9	-9518.7	-66325.0	954719.1	-10337.0
2689.83.P	-712.9	28.1	-10958.7	-13456.0	684716.0	-3278.0

Realizzazione nuova scuola dell'infanzia "Staccia Buratta" nel Comune di Vinci (FI)  
 RELAZIONE DI CALCOLO DELLE STRUTTURE



2689.84.P	-542.8	45.1	-9286.4	-30635.0	929962.0	-4474.0
2689.85.P	-836.2	-1.1	-13093.6	-17081.0	404031.0	-5967.0
2689.86.P	-310.5	54.0	-7456.1	-73843.0	1243000.0	-9465.0
2689.87.P	-863.3	4.1	-13021.2	-5937.0	396714.0	-4149.0
2689.88.P	-337.5	59.1	-7383.8	-62700.0	1235000.0	-7647.0
2689.89.P	-837.5	-0.8	-13092.2	-16863.0	404086.0	-5938.0
2689.90.P	-311.7	54.3	-7454.8	-73625.0	1243000.0	-9436.0
2689.91.P	-862.1	3.8	-13022.5	-6156.0	396659.0	-4179.0
2689.92.P	-336.3	58.8	-7385.1	-62918.0	1235000.0	-7677.0
2689.93.P	-856.7	-1.9	-13062.0	-16830.0	414632.0	-5723.0
2689.94.P	-290.0	54.8	-7487.7	-74095.0	1232000.0	-9710.0
2689.95.P	-883.7	3.2	-12989.6	-5686.0	407315.0	-3905.0
2689.96.P	-317.0	60.0	-7415.3	-62951.0	1225000.0	-7892.0
2689.97.P	-857.9	-1.6	-13060.7	-16611.0	414687.0	-5693.0
2689.98.P	-291.2	55.1	-7486.4	-73876.0	1232000.0	-9680.0
2689.99.P	-882.5	2.9	-12991.0	-5904.0	407260.0	-3934.0
2689.100.P	-315.8	59.7	-7416.7	-63169.0	1225000.0	-7921.0
2689.175.M	-1176.6	64.1	-22016.6	-86732.0	1798000.0	-14279.0
2689.176.M	-935.3	52.5	-17738.6	-70523.0	1456000.0	-11586.0
2689.177.M	-986.1	51.6	-17965.0	-70356.0	1456000.0	-11727.0
2689.178.M	-744.8	40.0	-13687.1	-54146.0	1114000.0	-9034.0
2689.179.B	-965.8	60.0	-20777.7	-78407.0	1537000.0	-12628.0
2689.180.B	-724.5	48.4	-16499.8	-62198.0	1195000.0	-9934.0
2689.181.B	-634.7	44.9	-15900.2	-56480.0	1021000.0	-8975.0
2689.182.B	-393.5	33.3	-11622.3	-40271.0	679489.0	-6281.0
2689.183.B	-775.2	47.6	-16726.1	-62030.0	1195000.0	-10076.0
2689.184.B	-534.0	36.0	-12448.2	-45821.0	853245.0	-7382.0
2689.185.B	-958.8	58.6	-20799.1	-81462.0	1540000.0	-13155.0
2689.186.B	-717.6	47.0	-16521.1	-65252.0	1198000.0	-10461.0
2689.187.B	-768.3	46.2	-16747.5	-65085.0	1198000.0	-10603.0
2689.188.B	-527.0	34.6	-12469.6	-48875.0	855705.9	-7909.0
2689.189.B	-623.1	42.5	-15935.9	-61571.0	1025000.0	-9854.0
2689.190.B	-381.9	30.9	-11657.9	-45362.0	683590.0	-7160.0
2689.191.B	-950.1	62.7	-20148.9	-82248.0	1630000.0	-13286.0
2689.192.B	-708.9	51.1	-15870.9	-66039.0	1288000.0	-10592.0
2689.193.B	-759.6	50.2	-16097.3	-65871.0	1288000.0	-10734.0
2689.194.B	-518.3	38.6	-11819.4	-49662.0	945830.9	-8040.0
2689.195.B	-608.6	49.3	-14852.2	-62882.0	1176000.0	-10071.0
2689.196.B	-367.4	37.7	-10574.2	-46673.0	833798.1	-7377.0
2689.197.B	-769.4	57.8	-21698.7	-78774.0	1305000.0	-12544.0
2689.198.B	-528.2	46.2	-17420.7	-62564.0	963616.0	-9850.0
2689.199.B	-578.9	45.3	-17647.1	-62397.0	963330.0	-9992.0
2689.200.B	-337.6	33.7	-13369.1	-46187.0	621489.0	-7298.0
2689.201.B	-307.4	41.1	-17435.1	-57091.0	635069.0	-8834.0
2689.202.B	-66.2	29.5	-13157.2	-40881.0	293228.0	-6141.0
2694.1.P	210.3	20.1	-7614.6	-33744.0	494122.0	12041.0
2694.2.P	150.9	13.7	-5285.8	-23352.0	338147.0	8462.0
2694.3.M	301.6	32.7	-11968.9	-53137.0	796184.0	17923.0
2694.4.M	242.2	26.4	-9640.2	-42746.0	640208.0	14344.0
2694.5.M	256.0	26.4	-9791.8	-43440.0	645153.0	14982.0
2694.6.M	196.6	20.0	-7463.0	-33049.0	489178.0	11403.0
2694.7.B	214.7	10.7	-6599.1	-24197.0	328671.0	10793.0
2694.8.B	155.4	4.3	-4270.3	-13806.0	172695.0	7215.0
2694.9.B	217.7	4.5	-5922.1	-17833.0	218369.0	9962.0
2694.10.B	158.3	-1.9	-3593.3	-7442.0	62394.0	6383.0
2694.11.B	306.0	23.4	-10953.5	-43591.0	630732.0	16675.0
2694.12.B	246.7	17.0	-8624.7	-33199.0	474756.0	13097.0
2694.13.B	263.3	10.8	-8099.3	-27530.0	369400.0	12903.0
2694.14.B	204.0	4.4	-5770.5	-17138.0	213425.0	9324.0
2694.15.B	260.4	17.0	-8776.3	-33894.0	479701.0	13734.0
2694.16.B	201.0	10.7	-6447.5	-23503.0	323726.0	10156.0

Realizzazione nuova scuola dell'infanzia "Staccia Buratta" nel Comune di Vinci (FI)  
 RELAZIONE DI CALCOLO DELLE STRUTTURE



2694.17.B	211.4	20.9	-6597.3	-30633.0	327941.0	10164.0
2694.18.B	152.0	14.5	-4268.5	-20241.0	171966.0	6585.0
2694.19.B	212.2	21.5	-5919.1	-28559.0	217154.0	8913.0
2694.20.B	152.8	15.1	-3590.3	-18168.0	61179.0	5334.0
2694.21.B	302.7	33.6	-10951.7	-50026.0	630003.0	16046.0
2694.22.B	243.3	27.2	-8622.9	-39635.0	474027.0	12467.0
2694.23.B	257.1	27.2	-8774.5	-40329.0	478972.0	13105.0
2694.24.B	197.7	20.9	-6445.7	-29938.0	322997.0	9526.0
2694.25.B	257.8	27.8	-8096.3	-38255.0	368185.0	11854.0
2694.26.B	198.4	21.4	-5767.5	-27864.0	212209.0	8275.0
2694.27.B	248.4	8.3	-6631.1	-21481.0	312189.0	8862.0
2694.28.B	189.1	1.9	-4302.3	-11090.0	156214.0	5283.0
2694.29.B	273.9	0.4	-5975.5	-13306.0	190900.0	6743.0
2694.30.B	214.5	-6.0	-3646.7	-2915.0	34925.0	3164.0
2694.31.B	339.7	20.9	-10985.5	-40874.0	614251.0	14744.0
2694.32.B	280.3	14.5	-8656.7	-30483.0	458275.0	11165.0
2694.33.B	294.1	14.6	-8808.3	-31178.0	463220.0	11803.0
2694.34.B	234.7	8.2	-6479.5	-20786.0	307244.0	8224.0
2694.35.B	319.5	6.7	-8152.7	-23002.0	341931.0	9684.0
2694.36.B	260.1	0.3	-5823.9	-12611.0	185956.0	6105.0
2694.37.B	243.4	19.3	-6982.9	-29804.0	234219.0	11120.0
2694.38.B	184.0	13.0	-4654.1	-19412.0	78244.0	7541.0
2694.39.B	265.4	18.9	-6561.7	-27177.0	60950.0	10506.0
2694.40.B	206.0	12.5	-4232.9	-16786.0	-95025.0	6927.0
2694.41.B	334.7	32.0	-11337.2	-49197.0	536280.0	17002.0
2694.42.B	275.3	25.6	-9008.5	-38806.0	380305.0	13423.0
2694.43.B	289.0	25.7	-9160.1	-39500.0	385250.0	14061.0
2694.44.B	229.6	19.3	-6831.3	-29109.0	229274.0	10482.0
2694.45.B	311.1	25.2	-8738.9	-36874.0	211981.0	13447.0
2694.46.B	251.7	18.8	-6410.1	-26482.0	56005.0	9868.0
2694.47.M	232.4	17.3	-7715.9	-31637.0	462970.0	11629.0
2694.48.M	173.0	10.9	-5387.1	-21245.0	306995.0	8050.0
2694.49.M	254.5	14.5	-7817.2	-29530.0	431818.0	11217.0
2694.50.M	195.1	8.1	-5488.4	-19138.0	275842.0	7638.0
2694.51.B	236.8	7.9	-6700.4	-22090.0	297518.0	10381.0
2694.52.B	177.4	1.5	-4371.6	-11699.0	141543.0	6803.0
2694.53.B	239.8	1.7	-6023.4	-15726.0	187217.0	9550.0
2694.54.B	180.4	-4.7	-3694.6	-5335.0	31242.0	5971.0
2694.55.B	258.9	5.1	-6801.7	-19983.0	266366.0	9969.0
2694.56.B	199.5	-1.3	-4472.9	-9592.0	110391.0	6391.0
2694.57.B	233.5	18.1	-6698.6	-28526.0	296789.0	9752.0
2694.58.B	174.1	11.7	-4369.8	-18134.0	140814.0	6173.0
2694.59.B	234.2	18.7	-6020.4	-26452.0	186002.0	8501.0
2694.60.B	174.9	12.3	-3691.6	-16061.0	30026.0	4922.0
2694.61.B	255.6	15.3	-6799.9	-26419.0	265637.0	9340.0
2694.62.B	196.2	8.9	-4471.1	-16027.0	109661.0	5761.0
2694.63.B	270.5	5.5	-6732.4	-19374.0	281037.0	8450.0
2694.64.B	211.1	-0.9	-4403.6	-8983.0	125062.0	4871.0
2694.65.B	295.9	-2.4	-6076.8	-11199.0	159748.0	6331.0
2694.66.B	236.5	-8.8	-3748.0	-808.0	3773.0	2752.0
2694.67.B	292.6	2.6	-6833.7	-17267.0	249885.0	8038.0
2694.68.B	233.2	-3.7	-4504.9	-6876.0	93909.0	4459.0
2694.69.P	-76.4	72.8	-5657.9	-63094.0	395436.0	5810.0
2694.70.P	352.2	69.7	-5507.1	-60612.0	321538.0	4812.0
2694.71.P	-38.1	-40.3	-5710.5	10963.0	402175.0	13016.0
2694.72.P	390.5	-43.5	-5559.8	13446.0	328277.0	12019.0
2694.73.P	-70.2	71.6	-5671.2	-62152.0	396551.0	5474.0
2694.74.P	346.0	70.9	-5493.8	-61554.0	320422.0	5148.0
2694.75.P	-31.9	-41.5	-5723.9	11905.0	403290.0	12680.0
2694.76.P	384.3	-42.3	-5546.5	12504.0	327161.0	12355.0
2694.77.P	-74.7	70.9	-5663.2	-61517.0	394269.0	5899.0



Realizzazione nuova scuola dell'infanzia "Staccia Buratta" nel Comune di Vinci (FI)  
 RELAZIONE DI CALCOLO DELLE STRUTTURE



2694.78.P	353.9	67.7	-5512.5	-59035.0	320372.0	4902.0
2694.79.P	-39.8	-38.4	-5705.2	9387.0	403341.0	12926.0
2694.80.P	388.8	-41.5	-5554.5	11869.0	329443.0	11929.0
2694.81.P	-68.5	69.7	-5676.6	-60575.0	395385.0	5563.0
2694.82.P	347.7	68.9	-5499.2	-59977.0	319256.0	5238.0
2694.83.P	-33.6	-39.6	-5718.5	10329.0	404456.0	12590.0
2694.84.P	382.6	-40.3	-5541.1	10927.0	328328.0	12265.0
2694.85.P	-563.0	37.0	-5852.1	-40070.0	484008.0	9495.0
2694.86.P	865.6	26.3	-5349.8	-31796.0	237682.0	6171.0
2694.87.P	-551.5	3.0	-5867.9	-17853.0	486030.0	11657.0
2694.88.P	877.1	-7.6	-5365.6	-9579.0	239704.0	8333.0
2694.89.P	-562.5	36.4	-5853.7	-39597.0	483659.0	9522.0
2694.90.P	866.1	25.8	-5351.4	-31323.0	237332.0	6198.0
2694.91.P	-552.0	3.6	-5866.3	-18326.0	486380.0	11630.0
2694.92.P	876.6	-7.0	-5363.9	-10052.0	240054.0	8306.0
2694.93.P	-542.3	32.9	-5896.6	-36930.0	487727.0	8375.0
2694.94.P	844.9	30.4	-5305.3	-34936.0	233964.0	7291.0
2694.95.P	-530.8	-1.0	-5912.4	-14712.0	489748.0	10537.0
2694.96.P	856.4	-3.6	-5321.1	-12719.0	235986.0	9453.0
2694.97.P	-541.8	32.3	-5898.2	-36457.0	487377.0	8402.0
2694.98.P	845.4	29.8	-5306.9	-34463.0	233614.0	7318.0
2694.99.P	-531.3	-0.4	-5910.8	-15186.0	490098.0	10510.0
2694.100.P	855.9	-3.0	-5319.5	-13192.0	236336.0	9426.0
2694.175.M	345.8	27.1	-12171.6	-48923.0	733879.0	17099.0
2694.176.M	286.4	20.7	-9842.8	-38532.0	577904.0	13520.0
2694.177.M	278.0	23.6	-9893.1	-41333.0	614001.0	14570.0
2694.178.M	218.7	17.2	-7564.3	-30942.0	458025.0	10991.0
2694.179.B	350.2	17.8	-11156.1	-39377.0	568427.0	15851.0
2694.180.B	290.8	11.4	-8827.3	-28985.0	412452.0	12273.0
2694.181.B	285.4	8.0	-8200.6	-25423.0	338248.0	12491.0
2694.182.B	226.0	1.6	-5871.8	-15031.0	182272.0	8912.0
2694.183.B	282.5	14.2	-8877.6	-31787.0	448549.0	13322.0
2694.184.B	223.1	7.9	-6548.8	-21396.0	292574.0	9744.0
2694.185.B	346.9	28.0	-11154.3	-45812.0	567698.0	15222.0
2694.186.B	287.5	21.6	-8825.5	-35421.0	411723.0	11643.0
2694.187.B	279.2	24.4	-8875.8	-38222.0	447820.0	12693.0
2694.188.B	219.8	18.1	-6547.0	-27831.0	291844.0	9114.0
2694.189.B	279.9	25.0	-8197.6	-36148.0	337032.0	11442.0
2694.190.B	220.5	18.6	-5868.8	-25757.0	181057.0	7863.0
2694.191.B	383.9	15.3	-11188.1	-36660.0	551946.0	13920.0
2694.192.B	324.5	8.9	-8859.3	-26269.0	395971.0	10341.0
2694.193.B	316.2	11.8	-8909.6	-29071.0	432068.0	11391.0
2694.194.B	256.8	5.4	-6580.8	-18679.0	276092.0	7812.0
2694.195.B	341.6	3.9	-8254.0	-20896.0	310779.0	9272.0
2694.196.B	282.2	-2.5	-5925.2	-10504.0	154803.0	5693.0
2694.197.B	378.8	26.4	-11539.9	-44983.0	473976.0	16178.0
2694.198.B	319.5	20.0	-9211.1	-34592.0	318000.0	12599.0
2694.199.B	311.1	22.9	-9261.4	-37393.0	354097.0	13649.0
2694.200.B	251.7	16.5	-6932.6	-27002.0	198122.0	10070.0
2694.201.B	333.1	22.4	-8840.2	-34767.0	180828.0	13035.0
2694.202.B	273.8	16.0	-6511.4	-24375.0	24853.0	9456.0
2701.1.P	333.6	-35.5	-11200.5	50270.0	1153000.0	2201.0
2701.2.P	234.7	-24.6	-7718.9	34897.0	792325.0	1565.0
2701.3.M	500.9	-54.3	-17893.7	78178.0	1846000.0	3629.0
2701.4.M	402.0	-43.4	-14412.1	62804.0	1486000.0	2993.0
2701.5.M	417.2	-44.9	-14547.1	64224.0	1500000.0	2915.0
2701.6.M	318.4	-34.0	-11065.5	48851.0	1139000.0	2279.0
2701.7.B	337.4	-33.2	-10254.3	49527.0	950428.0	2091.0
2701.8.B	238.6	-22.4	-6772.7	34154.0	590117.0	1455.0
2701.9.B	340.0	-31.7	-9623.5	49032.0	815623.0	2017.0
2701.10.B	241.1	-20.8	-6141.9	33658.0	455311.0	1381.0



Realizzazione nuova scuola dell'infanzia "Staccia Buratta" nel Comune di Vinci (FI)  
 RELAZIONE DI CALCOLO DELLE STRUTTURE



2701.11.B	504.7	-52.0	-16947.5	77435.0	1644000.0	3519.0
2701.12.B	405.9	-41.2	-13465.9	62062.0	1284000.0	2883.0
2701.13.B	423.6	-41.1	-12970.1	62986.0	1163000.0	2732.0
2701.14.B	324.8	-30.3	-9488.5	47612.0	802200.0	2095.0
2701.15.B	421.1	-42.6	-13600.9	63481.0	1297000.0	2805.0
2701.16.B	322.2	-31.8	-10119.3	48108.0	937005.9	2169.0
2701.17.B	335.8	-31.1	-10222.9	39949.0	942863.0	1509.0
2701.18.B	236.9	-20.2	-6741.3	24576.0	582551.0	873.0
2701.19.B	337.2	-28.1	-9571.2	33069.0	803013.0	1047.0
2701.20.B	238.4	-17.3	-6089.6	17695.0	442702.0	411.0
2701.21.B	503.1	-49.9	-16916.1	67857.0	1637000.0	2937.0
2701.22.B	404.2	-39.0	-13434.5	52484.0	1276000.0	2301.0
2701.23.B	419.4	-40.5	-13569.5	53903.0	1290000.0	2223.0
2701.24.B	320.6	-29.6	-10087.9	38530.0	929440.1	1587.0
2701.25.B	420.9	-37.6	-12917.8	47023.0	1150000.0	1761.0
2701.26.B	322.0	-26.7	-9436.2	31649.0	789591.0	1125.0
2701.27.B	350.9	-27.1	-10255.2	41842.0	944630.9	2619.0
2701.28.B	252.0	-16.2	-6773.6	26468.0	584320.0	1983.0
2701.29.B	362.4	-21.5	-9625.0	36223.0	805961.0	2898.0
2701.30.B	263.5	-10.6	-6143.4	20850.0	445650.0	2262.0
2701.31.B	518.2	-45.9	-16948.4	69750.0	1638000.0	4047.0
2701.32.B	419.3	-35.0	-13466.8	54376.0	1278000.0	3411.0
2701.33.B	434.5	-36.5	-13601.8	55796.0	1292000.0	3333.0
2701.34.B	335.7	-25.6	-10120.2	40422.0	931209.0	2697.0
2701.35.B	446.0	-30.9	-12971.6	50177.0	1153000.0	3612.0
2701.36.B	347.2	-20.0	-9490.0	34804.0	792538.0	2976.0
2701.37.B	378.1	-35.5	-10679.2	46346.0	842955.0	1223.0
2701.38.B	279.2	-24.7	-7197.6	30973.0	482644.0	587.0
2701.39.B	407.8	-35.6	-10331.7	43731.0	636501.0	572.0
2701.40.B	308.9	-24.7	-6850.1	28357.0	276190.0	-65.0
2701.41.B	545.4	-54.4	-17372.4	74254.0	1537000.0	2651.0
2701.42.B	446.6	-43.5	-13890.8	58881.0	1176000.0	2015.0
2701.43.B	461.7	-45.0	-14025.8	60300.0	1190000.0	1937.0
2701.44.B	362.9	-34.1	-10544.2	44927.0	829533.0	1301.0
2701.45.B	491.4	-45.0	-13678.3	57685.0	983390.1	1286.0
2701.46.B	392.6	-34.1	-10196.7	42311.0	623079.0	650.0
2701.47.M	349.0	-34.5	-11316.9	50680.0	1128000.0	2536.0
2701.48.M	250.2	-23.6	-7835.3	35307.0	767645.0	1900.0
2701.49.M	364.5	-33.5	-11433.3	51091.0	1103000.0	2872.0
2701.50.M	265.6	-22.7	-7951.7	35717.0	742965.0	2236.0
2701.51.B	352.9	-32.3	-10370.7	49937.0	925748.1	2426.0
2701.52.B	254.0	-21.4	-6889.1	34564.0	565437.0	1790.0
2701.53.B	355.4	-30.8	-9739.9	49442.0	790943.0	2353.0
2701.54.B	256.6	-19.9	-6258.3	34069.0	430631.0	1717.0
2701.55.B	368.3	-31.3	-10487.1	50348.0	901068.0	2762.0
2701.56.B	269.5	-20.4	-7005.5	34974.0	540757.0	2126.0
2701.57.B	351.2	-30.1	-10339.3	40359.0	918183.0	1844.0
2701.58.B	252.4	-19.2	-6857.7	24986.0	557871.0	1208.0
2701.59.B	352.7	-27.2	-9687.6	33479.0	778333.0	1383.0
2701.60.B	253.8	-16.3	-6206.0	18105.0	418022.0	747.0
2701.61.B	366.7	-29.1	-10455.7	40770.0	893503.0	2180.0
2701.62.B	267.8	-18.3	-6974.1	25396.0	533191.0	1544.0
2701.63.B	366.3	-26.1	-10371.6	42252.0	919951.0	2955.0
2701.64.B	267.5	-15.2	-6890.0	26879.0	559640.0	2319.0
2701.65.B	377.8	-20.5	-9741.4	36633.0	781281.0	3234.0
2701.66.B	279.0	-9.6	-6259.8	21260.0	420970.0	2598.0
2701.67.B	381.8	-25.1	-10488.0	42662.0	895271.0	3290.0
2701.68.B	282.9	-14.3	-7006.4	27289.0	534960.0	2654.0
2701.69.P	21.0	-19.2	-8483.8	-19980.0	799697.0	-1894.0
2701.70.P	451.5	-10.3	-7577.1	-14741.0	807106.0	-1282.0
2701.71.P	42.6	-42.0	-8874.6	88799.0	884165.1	4556.0

Realizzazione nuova scuola dell'infanzia "Staccia Buratta" nel Comune di Vinci (FI)  
 RELAZIONE DI CALCOLO DELLE STRUTTURE



2701.72.P	473.2	-33.0	-7967.9	94038.0	891574.0	5168.0
2701.73.P	37.9	-19.9	-8401.4	-18786.0	810424.0	-1839.0
2701.74.P	434.6	-9.6	-7659.5	-15936.0	796379.0	-1336.0
2701.75.P	59.6	-42.7	-8792.2	89993.0	894892.0	4611.0
2701.76.P	456.2	-32.3	-8050.2	92844.0	880847.0	5114.0
2701.77.P	22.0	-19.1	-8495.9	-17889.0	800481.0	-1780.0
2701.78.P	452.5	-10.1	-7589.1	-12650.0	807891.0	-1168.0
2701.79.P	41.7	-42.2	-8862.5	86708.0	883380.0	4442.0
2701.80.P	472.2	-33.2	-7955.8	91947.0	890790.1	5055.0
2701.81.P	38.9	-19.7	-8413.5	-16695.0	811209.0	-1726.0
2701.82.P	435.6	-9.4	-7671.5	-13845.0	797164.0	-1223.0
2701.83.P	58.6	-42.8	-8780.1	87902.0	894108.0	4497.0
2701.84.P	455.2	-32.5	-8038.2	90753.0	880062.0	5000.0
2701.85.P	-473.7	-37.7	-9678.4	11981.0	820616.0	-351.0
2701.86.P	961.4	-7.8	-6656.0	29443.0	845315.1	1690.0
2701.87.P	-467.2	-44.5	-9795.7	44615.0	845957.0	1584.0
2701.88.P	967.9	-14.6	-6773.2	62077.0	870655.0	3625.0
2701.89.P	-473.5	-37.6	-9682.0	12609.0	820851.9	-317.0
2701.90.P	961.7	-7.7	-6659.6	30070.0	845550.0	1724.0
2701.91.P	-467.5	-44.5	-9792.0	43988.0	845721.0	1550.0
2701.92.P	967.6	-14.6	-6769.6	61449.0	870420.0	3591.0
2701.93.P	-417.2	-39.9	-9403.8	15962.0	856374.0	-169.0
2701.94.P	904.9	-5.5	-6930.6	25462.0	809557.0	1508.0
2701.95.P	-410.7	-46.7	-9521.1	48595.0	881713.9	1766.0
2701.96.P	911.4	-12.3	-7047.8	58096.0	834897.0	3443.0
2701.97.P	-416.9	-39.9	-9407.4	16589.0	856609.0	-135.0
2701.98.P	905.2	-5.4	-6934.2	26090.0	809792.0	1542.0
2701.99.P	-411.0	-46.8	-9517.4	47968.0	881479.0	1732.0
2701.100.P	911.1	-12.4	-7044.2	57469.0	834662.0	3409.0
2701.175.M	531.8	-52.4	-18126.5	78998.0	1797000.0	4300.0
2701.176.M	433.0	-41.5	-14644.8	63625.0	1437000.0	3664.0
2701.177.M	432.7	-43.9	-14663.5	64634.0	1475000.0	3250.0
2701.178.M	333.8	-33.0	-11181.9	49261.0	1115000.0	2614.0
2701.179.B	535.6	-50.1	-17180.3	78256.0	1595000.0	4190.0
2701.180.B	436.8	-39.2	-13698.6	62882.0	1235000.0	3554.0
2701.181.B	439.1	-40.2	-13086.5	63396.0	1138000.0	3067.0
2701.182.B	340.2	-29.3	-9604.9	48023.0	777520.0	2431.0
2701.183.B	436.5	-41.7	-13717.3	63891.0	1273000.0	3140.0
2701.184.B	337.7	-30.8	-10235.7	48518.0	912326.0	2504.0
2701.185.B	534.0	-48.0	-17148.9	68678.0	1587000.0	3608.0
2701.186.B	435.1	-37.1	-13667.3	53304.0	1227000.0	2972.0
2701.187.B	434.9	-39.5	-13685.9	54313.0	1265000.0	2558.0
2701.188.B	336.0	-28.6	-10204.3	38940.0	904759.9	1922.0
2701.189.B	436.3	-36.6	-13034.2	47433.0	1125000.0	2097.0
2701.190.B	337.5	-25.7	-9552.5	32059.0	764911.0	1461.0
2701.191.B	549.1	-44.0	-17181.2	70570.0	1589000.0	4719.0
2701.192.B	450.2	-33.1	-13699.5	55197.0	1229000.0	4082.0
2701.193.B	450.0	-35.5	-13718.2	56206.0	1267000.0	3669.0
2701.194.B	351.1	-24.7	-10236.6	40833.0	906529.0	3033.0
2701.195.B	461.5	-29.9	-13088.0	50587.0	1128000.0	3948.0
2701.196.B	362.6	-19.1	-9606.4	35214.0	767858.0	3312.0
2701.197.B	576.3	-52.4	-17605.2	75075.0	1487000.0	3323.0
2701.198.B	477.5	-41.5	-14123.6	59702.0	1127000.0	2687.0
2701.199.B	477.2	-44.0	-14142.2	60711.0	1165000.0	2273.0
2701.200.B	378.4	-33.1	-10660.6	45337.0	804853.0	1637.0
2701.201.B	506.9	-44.0	-13794.7	58095.0	958709.9	1621.0
2701.202.B	408.0	-33.2	-10313.1	42722.0	598399.0	985.0
2705.1.P	-446.1	6.1	-8032.7	-4676.0	1007000.0	-620.0
2705.2.P	-310.1	4.2	-5546.7	-3150.0	696282.0	-429.0
2705.3.M	-693.2	10.0	-12718.8	-8148.0	1601000.0	-1027.0
2705.4.M	-557.3	8.1	-10232.8	-6622.0	1289000.0	-837.0

Realizzazione nuova scuola dell'infanzia "Staccia Buratta" nel Comune di Vinci (FI)  
 RELAZIONE DI CALCOLO DELLE STRUTTURE



2705.5.M	-569.7	8.0	-10375.8	-6412.0	1304000.0	-824.0
2705.6.M	-433.7	6.2	-7889.8	-4886.0	992869.1	-633.0
2705.7.B	-283.9	-0.4	-6890.6	5568.0	753020.0	48.0
2705.8.B	-147.9	-2.3	-4404.6	7095.0	441939.0	238.0
2705.9.B	-175.7	-4.8	-6129.2	12398.0	583458.0	493.0
2705.10.B	-39.8	-6.7	-3643.2	13925.0	272377.0	683.0
2705.11.B	-531.0	3.5	-11576.7	2097.0	1346000.0	-360.0
2705.12.B	-395.0	1.6	-9090.7	3623.0	1035000.0	-169.0
2705.13.B	-299.3	-2.8	-8472.3	10663.0	880046.0	289.0
2705.14.B	-163.3	-4.7	-5986.3	12189.0	568964.0	479.0
2705.15.B	-407.4	1.5	-9233.7	3833.0	1050000.0	-156.0
2705.16.B	-271.5	-0.4	-6747.7	5359.0	738526.0	34.0
2705.17.B	-288.3	11.0	-6898.7	-14468.0	754167.0	-1011.0
2705.18.B	-152.4	9.1	-4412.7	-12942.0	443086.0	-821.0
2705.19.B	-183.2	14.3	-6142.7	-20995.0	585370.0	-1272.0
2705.20.B	-47.2	12.5	-3656.7	-19469.0	274289.0	-1082.0
2705.21.B	-535.5	15.0	-11584.8	-17939.0	1347000.0	-1418.0
2705.22.B	-399.5	13.1	-9098.8	-16413.0	1036000.0	-1228.0
2705.23.B	-411.9	13.0	-9241.8	-16203.0	1051000.0	-1215.0
2705.24.B	-275.9	11.1	-6755.8	-14677.0	739674.0	-1024.0
2705.25.B	-306.7	16.3	-8485.8	-22731.0	881957.0	-1476.0
2705.26.B	-170.8	14.4	-5999.8	-21205.0	570876.0	-1285.0
2705.27.B	-230.9	6.0	-6762.0	-4795.0	765751.0	-777.0
2705.28.B	-94.9	4.1	-4276.0	-3269.0	454670.0	-587.0
2705.29.B	-87.4	5.9	-5914.9	-4874.0	604676.0	-882.0
2705.30.B	48.6	4.0	-3428.9	-3347.0	293595.0	-691.0
2705.31.B	-478.0	9.9	-11448.2	-8266.0	1359000.0	-1184.0
2705.32.B	-342.0	8.0	-8962.2	-6740.0	1048000.0	-994.0
2705.33.B	-354.4	7.9	-9105.1	-6530.0	1062000.0	-981.0
2705.34.B	-218.5	6.0	-6619.1	-5004.0	751257.0	-790.0
2705.35.B	-210.9	7.9	-8258.0	-6609.0	901263.0	-1086.0
2705.36.B	-75.0	6.0	-5772.0	-5083.0	590182.0	-895.0
2705.37.B	-194.5	4.7	-7303.8	-4084.0	630964.0	-344.0
2705.38.B	-58.5	2.8	-4817.8	-2557.0	319883.0	-154.0
2705.39.B	-26.7	3.7	-6817.9	-3689.0	380032.0	-160.0
2705.40.B	109.2	1.9	-4331.9	-2162.0	68951.0	30.0
2705.41.B	-441.6	8.6	-11989.9	-7555.0	1224000.0	-752.0
2705.42.B	-305.7	6.7	-9503.9	-6029.0	913058.0	-561.0
2705.43.B	-318.1	6.6	-9646.9	-5819.0	927551.9	-548.0
2705.44.B	-182.1	4.8	-7160.9	-4293.0	616471.0	-357.0
2705.45.B	-150.3	5.7	-9160.9	-5424.0	676619.0	-364.0
2705.46.B	-14.3	3.8	-6674.9	-3898.0	365538.0	-174.0
2705.47.M	-423.0	4.3	-8118.9	-2220.0	992299.0	-506.0
2705.48.M	-287.1	2.4	-5632.9	-694.0	681218.0	-316.0
2705.49.M	-399.9	2.6	-8205.1	236.0	977234.9	-393.0
2705.50.M	-264.0	0.7	-5719.1	1762.0	666154.0	-202.0
2705.51.B	-260.8	-2.2	-6976.8	8025.0	737956.0	161.0
2705.52.B	-124.8	-4.1	-4490.8	9551.0	426875.0	352.0
2705.53.B	-152.6	-6.5	-6215.4	14855.0	568394.0	606.0
2705.54.B	-16.7	-8.4	-3729.4	16381.0	257313.0	797.0
2705.55.B	-237.7	-3.9	-7063.0	10481.0	722892.0	275.0
2705.56.B	-101.7	-5.8	-4577.0	12007.0	411811.0	465.0
2705.57.B	-265.3	9.3	-6984.9	-12011.0	739103.0	-898.0
2705.58.B	-129.3	7.4	-4498.9	-10485.0	428022.0	-707.0
2705.59.B	-160.1	12.6	-6228.9	-18539.0	570306.0	-1158.0
2705.60.B	-24.1	10.7	-3742.9	-17013.0	259225.0	-968.0
2705.61.B	-242.2	7.5	-7071.1	-9555.0	724039.0	-784.0
2705.62.B	-106.2	5.7	-4585.1	-8029.0	412958.0	-593.0
2705.63.B	-207.8	4.2	-6848.2	-2339.0	750687.0	-664.0
2705.64.B	-71.8	2.3	-4362.2	-812.0	439606.0	-473.0
2705.65.B	-64.3	4.2	-6001.1	-2417.0	589612.0	-768.0

Realizzazione nuova scuola dell'infanzia "Staccia Buratta" nel Comune di Vinci (FI)  
 RELAZIONE DI CALCOLO DELLE STRUTTURE



2705.66.B	71.7	2.3	-3515.1	-891.0	278531.0	-578.0
2705.67.B	-184.7	2.5	-6934.4	118.0	735623.0	-550.0
2705.68.B	-48.7	0.6	-4448.5	1644.0	424542.0	-359.0
2705.69.P	-357.6	63.3	-6112.6	-111846.0	622895.0	-6418.0
2705.70.P	-327.9	67.6	-5704.0	-112456.0	859324.0	-7919.0
2705.71.P	-329.7	-58.7	-6104.2	105650.0	622106.0	7006.0
2705.72.P	-300.0	-54.4	-5695.5	105040.0	858536.1	5506.0
2705.73.P	-380.3	62.9	-6071.8	-111331.0	656327.0	-6634.0
2705.74.P	-305.2	68.0	-5744.8	-112971.0	825893.0	-7703.0
2705.75.P	-352.4	-59.1	-6063.4	106165.0	655538.0	6790.0
2705.76.P	-277.3	-54.0	-5736.4	104525.0	825104.0	5722.0
2705.77.P	-357.2	61.9	-6115.1	-107834.0	622689.0	-6246.0
2705.78.P	-327.5	66.1	-5706.4	-108444.0	859119.1	-7746.0
2705.79.P	-330.2	-57.2	-6101.8	101638.0	622312.0	6834.0
2705.80.P	-300.4	-53.0	-5693.1	101028.0	858742.0	5333.0
2705.81.P	-379.9	61.4	-6074.2	-107319.0	656121.0	-6462.0
2705.82.P	-304.8	66.6	-5747.2	-108959.0	825687.0	-7530.0
2705.83.P	-352.9	-57.6	-6061.0	102153.0	655744.0	6618.0
2705.84.P	-277.7	-52.5	-5734.0	100513.0	825309.9	5549.0
2705.85.P	-382.5	15.7	-6586.5	-35010.0	346784.0	31.0
2705.86.P	-283.4	29.8	-5224.2	-37045.0	1135000.0	-4970.0
2705.87.P	-374.2	-20.9	-6584.0	30239.0	346548.0	4058.0
2705.88.P	-275.1	-6.8	-5221.7	28204.0	1135000.0	-943.0
2705.89.P	-382.4	15.3	-6587.2	-33807.0	346723.0	82.0
2705.90.P	-283.3	29.4	-5224.9	-35841.0	1135000.0	-4919.0
2705.91.P	-374.3	-20.4	-6583.3	29035.0	346610.0	4006.0
2705.92.P	-275.2	-6.4	-5220.9	27001.0	1135000.0	-995.0
2705.93.P	-458.2	14.2	-6450.3	-33294.0	458224.0	-689.0
2705.94.P	-207.8	31.4	-5360.4	-38761.0	1023000.0	-4251.0
2705.95.P	-449.8	-22.4	-6447.8	31955.0	457987.0	3338.0
2705.96.P	-199.4	-5.2	-5357.9	26488.0	1023000.0	-224.0
2705.97.P	-458.1	13.7	-6451.0	-32091.0	458162.0	-637.0
2705.98.P	-207.6	30.9	-5361.1	-37557.0	1023000.0	-4199.0
2705.99.P	-450.0	-22.0	-6447.1	30751.0	458049.0	3287.0
2705.100.P	-199.5	-4.8	-5357.2	25285.0	1023000.0	-275.0
2705.175.M	-647.0	6.5	-12891.3	-3235.0	1570000.0	-800.0
2705.176.M	-511.1	4.6	-10405.3	-1709.0	1259000.0	-609.0
2705.177.M	-546.6	6.3	-10462.0	-3956.0	1289000.0	-710.0
2705.178.M	-410.6	4.4	-7976.0	-2430.0	977805.0	-519.0
2705.179.B	-484.8	0.0	-11749.2	7010.0	1316000.0	-132.0
2705.180.B	-348.9	-1.9	-9263.2	8536.0	1005000.0	58.0
2705.181.B	-276.2	-4.5	-8558.5	13119.0	864982.0	403.0
2705.182.B	-140.2	-6.4	-6072.5	14645.0	553900.0	593.0
2705.183.B	-384.4	-0.2	-9319.9	6289.0	1035000.0	-42.0
2705.184.B	-248.4	-2.1	-6833.9	7815.0	723462.0	148.0
2705.185.B	-489.3	11.5	-11757.3	-13027.0	1317000.0	-1191.0
2705.186.B	-353.3	9.6	-9271.3	-11500.0	1006000.0	-1001.0
2705.187.B	-388.8	11.3	-9328.0	-13747.0	1036000.0	-1101.0
2705.188.B	-252.9	9.4	-6842.0	-12221.0	724610.0	-911.0
2705.189.B	-283.6	14.6	-8572.0	-20275.0	866893.0	-1362.0
2705.190.B	-147.7	12.7	-6086.0	-18748.0	555812.0	-1172.0
2705.191.B	-431.8	6.4	-11620.6	-3354.0	1329000.0	-957.0
2705.192.B	-295.9	4.5	-9134.6	-1827.0	1018000.0	-767.0
2705.193.B	-331.3	6.2	-9191.3	-4074.0	1047000.0	-867.0
2705.194.B	-195.4	4.3	-6705.3	-2548.0	736193.0	-677.0
2705.195.B	-187.9	6.1	-8344.2	-4153.0	886199.0	-972.0
2705.196.B	-51.9	4.2	-5858.2	-2627.0	575118.0	-781.0
2705.197.B	-395.4	5.1	-12162.4	-2642.0	1194000.0	-524.0
2705.198.B	-259.5	3.2	-9676.4	-1116.0	882930.0	-334.0
2705.199.B	-295.0	4.9	-9733.1	-3363.0	912488.0	-434.0
2705.200.B	-159.0	3.0	-7247.1	-1837.0	601407.0	-244.0

Realizzazione nuova scuola dell'infanzia "Staccia Buratta" nel Comune di Vinci (FI)  
 RELAZIONE DI CALCOLO DELLE STRUTTURE



2705.201.B	-127.2	4.0	-9247.1	-2968.0	661555.0	-250.0
2705.202.B	8.7	2.1	-6761.1	-1442.0	350474.0	-60.0
2709.1.P	286.1	2.1	-9918.3	-1751.0	1178000.0	-397.0
2709.2.P	201.3	1.3	-6818.3	-1089.0	810324.0	-253.0
2709.3.M	423.4	4.5	-15879.8	-3719.0	1885000.0	-775.0
2709.4.M	338.7	3.7	-12779.8	-3057.0	1517000.0	-631.0
2709.5.M	354.7	3.3	-12899.1	-2735.0	1532000.0	-586.0
2709.6.M	270.0	2.5	-9799.0	-2073.0	1164000.0	-442.0
2709.7.B	292.4	-2.8	-9120.1	6870.0	972182.0	152.0
2709.8.B	207.7	-3.6	-6020.0	7532.0	604324.0	296.0
2709.9.B	296.6	-6.0	-8587.9	12618.0	834849.0	518.0
2709.10.B	211.9	-6.8	-5487.9	13280.0	466991.0	662.0
2709.11.B	429.7	-0.3	-15081.6	4902.0	1679000.0	-226.0
2709.12.B	345.0	-1.1	-11981.6	5564.0	1311000.0	-82.0
2709.13.B	365.3	-4.8	-11568.7	11633.0	1188000.0	329.0
2709.14.B	280.6	-5.6	-8468.7	12295.0	820384.0	473.0
2709.15.B	361.1	-1.5	-12100.8	5886.0	1326000.0	-37.0
2709.16.B	276.3	-2.3	-9000.8	6548.0	957717.0	107.0
2709.17.B	291.9	6.8	-9084.5	-11455.0	972399.0	-906.0
2709.18.B	207.2	6.0	-5984.5	-10793.0	604541.0	-762.0
2709.19.B	295.8	10.0	-8528.6	-17925.0	835211.1	-1245.0
2709.20.B	211.1	9.2	-5428.6	-17263.0	467353.0	-1101.0
2709.21.B	429.3	9.3	-15046.0	-13424.0	1679000.0	-1284.0
2709.22.B	344.5	8.5	-11946.0	-12762.0	1311000.0	-1140.0
2709.23.B	360.6	8.0	-12065.2	-12439.0	1326000.0	-1095.0
2709.24.B	275.9	7.2	-8965.2	-11777.0	957934.0	-951.0
2709.25.B	364.5	11.2	-11509.4	-18909.0	1189000.0	-1434.0
2709.26.B	279.8	10.4	-8409.3	-18247.0	820746.0	-1290.0
2709.27.B	291.3	3.4	-9084.6	-2636.0	981250.0	-442.0
2709.28.B	206.6	2.6	-5984.6	-1974.0	613392.0	-298.0
2709.29.B	294.8	4.2	-8528.8	-3227.0	849962.0	-472.0
2709.30.B	210.1	3.4	-5428.7	-2565.0	482104.0	-328.0
2709.31.B	428.7	5.8	-15046.1	-4605.0	1688000.0	-820.0
2709.32.B	343.9	5.0	-11946.1	-3943.0	1320000.0	-676.0
2709.33.B	360.0	4.6	-12065.3	-3621.0	1335000.0	-631.0
2709.34.B	275.3	3.8	-8965.3	-2959.0	966784.9	-487.0
2709.35.B	363.5	5.4	-11509.5	-4211.0	1203000.0	-661.0
2709.36.B	278.8	4.6	-8409.5	-3549.0	835497.0	-517.0
2709.37.B	331.3	2.0	-9501.3	-2262.0	880867.0	-382.0
2709.38.B	246.5	1.2	-6401.3	-1600.0	513009.0	-238.0
2709.39.B	361.4	1.9	-9223.3	-2602.0	682656.0	-372.0
2709.40.B	276.7	1.1	-6123.3	-1940.0	314799.0	-228.0
2709.41.B	468.6	4.4	-15462.8	-4230.0	1588000.0	-760.0
2709.42.B	383.9	3.6	-12362.8	-3568.0	1220000.0	-616.0
2709.43.B	399.9	3.2	-12482.1	-3246.0	1234000.0	-571.0
2709.44.B	315.2	2.4	-9382.0	-2584.0	866401.9	-427.0
2709.45.B	430.1	3.1	-12204.1	-3586.0	1036000.0	-561.0
2709.46.B	345.3	2.3	-9104.0	-2924.0	668192.0	-417.0
2709.47.M	295.1	-1.7	-10003.2	1756.0	1156000.0	108.0
2709.48.M	210.4	-2.5	-6903.2	2418.0	787817.0	252.0
2709.49.M	304.2	-5.6	-10088.1	5263.0	1133000.0	613.0
2709.50.M	219.5	-6.4	-6988.1	5925.0	765311.0	757.0
2709.51.B	301.5	-6.6	-9205.0	10377.0	949676.0	657.0
2709.52.B	216.8	-7.4	-6104.9	11039.0	581818.0	801.0
2709.53.B	305.7	-9.8	-8672.8	16125.0	812343.0	1024.0
2709.54.B	221.0	-10.6	-5572.8	16787.0	444485.0	1168.0
2709.55.B	310.6	-10.4	-9289.9	13884.0	927169.1	1163.0
2709.56.B	225.8	-11.2	-6189.8	14546.0	559311.0	1307.0
2709.57.B	301.0	3.0	-9169.4	-7948.0	949893.0	-401.0
2709.58.B	216.3	2.2	-6069.3	-7286.0	582035.0	-257.0
2709.59.B	304.9	6.2	-8613.5	-14418.0	812705.0	-740.0



Realizzazione nuova scuola dell'infanzia "Staccia Buratta" nel Comune di Vinci (FI)  
 RELAZIONE DI CALCOLO DELLE STRUTTURE



2709.60.B	220.2	5.4	-5513.5	-13756.0	444847.0	-596.0
2709.61.B	310.1	-0.8	-9254.3	-4441.0	927386.1	105.0
2709.62.B	225.3	-1.6	-6154.2	-3779.0	559529.0	249.0
2709.63.B	300.4	-0.5	-9169.5	871.0	958744.1	63.0
2709.64.B	215.7	-1.2	-6069.4	1532.0	590886.0	207.0
2709.65.B	303.9	0.4	-8613.7	280.0	827455.9	34.0
2709.66.B	219.2	-0.4	-5513.6	942.0	459598.0	178.0
2709.67.B	309.5	-4.3	-9254.4	4377.0	936237.0	569.0
2709.68.B	224.7	-5.1	-6154.3	5039.0	568379.0	713.0
2709.69.P	234.3	-262.3	-10008.3	107265.0	257891.0	-45257.0
2709.70.P	152.8	-259.4	-4108.5	108889.0	1492000.0	-46327.0
2709.71.P	271.0	262.4	-10445.1	-111358.0	237599.0	45762.0
2709.72.P	189.5	265.3	-4545.2	-109734.0	1471000.0	44692.0
2709.73.P	226.3	-262.3	-9325.7	107374.0	394057.0	-45542.0
2709.74.P	160.9	-259.5	-4791.1	108780.0	1355000.0	-46042.0
2709.75.P	263.0	262.5	-9762.5	-111249.0	373764.0	45477.0
2709.76.P	197.6	265.2	-5227.8	-109843.0	1335000.0	44976.0
2709.77.P	233.8	-244.1	-10022.2	97832.0	257789.0	-42634.0
2709.78.P	152.2	-241.1	-4122.4	99457.0	1491000.0	-43704.0
2709.79.P	271.6	244.1	-10431.1	-101926.0	237701.0	43138.0
2709.80.P	190.1	247.0	-4531.3	-100302.0	1471000.0	42069.0
2709.81.P	225.7	-244.0	-9339.6	97942.0	393954.0	-42919.0
2709.82.P	160.3	-241.2	-4805.0	99347.0	1355000.0	-43419.0
2709.83.P	263.5	244.2	-9748.5	-101816.0	373866.0	42854.0
2709.84.P	198.1	246.9	-5213.9	-100411.0	1335000.0	42353.0
2709.85.P	342.3	-82.1	-17044.3	28852.0	-1188000.0	-12152.0
2709.86.P	70.5	-72.4	2621.8	34266.0	2924000.0	-15719.0
2709.87.P	353.3	75.3	-17175.3	-36735.0	-1195000.0	15153.0
2709.88.P	81.5	85.0	2490.7	-31321.0	2918000.0	11587.0
2709.89.P	342.1	-76.6	-17048.5	26022.0	-1188000.0	-11365.0
2709.90.P	70.3	-66.9	2617.6	31436.0	2924000.0	-14932.0
2709.91.P	353.5	69.8	-17171.1	-33905.0	-1195000.0	14366.0
2709.92.P	81.7	79.6	2494.9	-28491.0	2918000.0	10800.0
2709.93.P	315.4	-81.8	-14768.9	29216.0	-734580.0	-13101.0
2709.94.P	97.4	-72.7	346.4	33901.0	2470000.0	-14770.0
2709.95.P	326.4	75.6	-14900.0	-36371.0	-740667.0	14204.0
2709.96.P	108.4	84.7	215.4	-31685.0	2464000.0	12536.0
2709.97.P	315.2	-76.3	-14773.1	26387.0	-734610.0	-12314.0
2709.98.P	97.2	-67.2	342.2	31072.0	2470000.0	-13983.0
2709.99.P	326.6	70.1	-14895.8	-33541.0	-740637.0	13417.0
2709.100.P	108.6	79.2	219.6	-28856.0	2464000.0	11749.0
2709.175.M	441.5	-3.1	-16049.6	3295.0	1840000.0	235.0
2709.176.M	356.8	-3.9	-12949.6	3956.0	1472000.0	379.0
2709.177.M	363.8	-0.5	-12984.0	772.0	1509000.0	-81.0
2709.178.M	279.1	-1.3	-9883.9	1434.0	1141000.0	63.0
2709.179.B	447.9	-8.0	-15251.4	11916.0	1634000.0	785.0
2709.180.B	363.2	-8.8	-12151.4	12578.0	1266000.0	929.0
2709.181.B	374.4	-8.6	-11653.6	15140.0	1166000.0	835.0
2709.182.B	289.6	-9.4	-8553.6	15802.0	797878.0	979.0
2709.183.B	370.2	-5.4	-12185.7	9393.0	1303000.0	468.0
2709.184.B	285.4	-6.2	-9085.7	10055.0	935211.1	612.0
2709.185.B	447.4	1.6	-15215.8	-6410.0	1634000.0	-273.0
2709.186.B	362.7	0.8	-12115.8	-5748.0	1266000.0	-129.0
2709.187.B	369.7	4.2	-12150.1	-8932.0	1303000.0	-590.0
2709.188.B	284.9	3.4	-9050.1	-8271.0	935428.0	-446.0
2709.189.B	373.6	7.4	-11594.3	-15402.0	1166000.0	-929.0
2709.190.B	288.8	6.6	-8494.2	-14740.0	798240.0	-785.0
2709.191.B	446.8	-1.9	-15215.9	2409.0	1643000.0	191.0
2709.192.B	362.1	-2.6	-12115.9	3071.0	1275000.0	335.0
2709.193.B	369.1	0.8	-12150.2	-114.0	1312000.0	-126.0
2709.194.B	284.3	0.0	-9050.2	548.0	944279.0	18.0

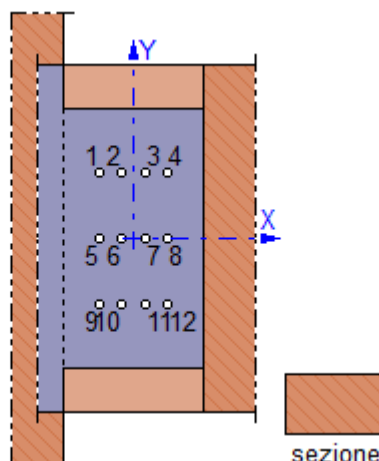


2709.195.B	372.6	1.6	-11594.4	-704.0	1181000.0	-155.0
2709.196.B	287.8	0.8	-8494.4	-42.0	812991.0	-11.0
2709.197.B	486.7	-3.2	-15632.6	2784.0	1543000.0	250.0
2709.198.B	402.0	-4.0	-12532.6	3446.0	1175000.0	394.0
2709.199.B	409.0	-0.6	-12567.0	261.0	1212000.0	-66.0
2709.200.B	324.3	-1.4	-9466.9	923.0	843895.0	78.0
2709.201.B	439.1	-0.7	-12289.0	-80.0	1014000.0	-56.0
2709.202.B	354.4	-1.5	-9188.9	582.0	645685.0	88.0

Nota: la prima colonna della tabella riporta il numero del nodo (N), il numero della combinazione (C) e l'iniziale della classe di durata del carico (D: Permanente; Lunga durata; Media durata; Breve durata; Istantaneo).

### Verifica unione elemento-piastra

N	X [mm]	Y [mm]
1	-38.7	75.0
2	-12.9	75.0
3	12.9	75.0
4	38.7	75.0
5	-38.7	0.0
6	-12.9	0.0
7	12.9	0.0
8	38.7	0.0
9	-38.7	-75.0
10	-12.9	-75.0
11	12.9	-75.0
12	38.7	-75.0



#### Verifiche "lato legno" (Nodo n. 2673, CMB n. 94)

Capacità caratteristica a estrazione dello spinotto

$$F_{ax,Rk} =$$

0 N

Momento caratteristico di snervamento

$$M_{y,Rk} = 0.3 \cdot f_{tb} \cdot \varnothing^{2.6} = 95545.7 \text{ N mm}$$

Resistenza caratteristica a rifollamento par. alle fibre  
 Coefficiente di essenza legnosa

$$f_{h,0,k} = 0.082 \cdot (1 - 0.01 \cdot \varnothing) \cdot \rho_k = 28.41 \text{ N/mm}^2$$

$$k_{90} = 1.35 + 0.015 \cdot \varnothing = 1.500$$

Equazioni di Johansen: piastra di qualunque spessore elemento centrale di una connessione a doppio taglio.

Conn.	$\alpha$ [°]	$f_{h,\alpha,k}$ [N/mm <sup>2</sup> ]	$F_{v,Rk,f}$ [N]	$F_{v,Rk,g}$ [N]	$F_{v,Rk,h}$ [N]	$E_{fune,g}$ [N]	$E_{fune,h}$ [N]	$F_{v,Rk}$ [N]
1	28.36714	25.53	18893.2	9593.3	11359.8	0.0	0.0	9593.3
2	10.01267	27.99	20712.6	10351.8	11894.2	0.0	0.0	10351.8
3	10.58351	27.94	20676.9	10336.9	11883.9	0.0	0.0	10336.9
4	28.82174	25.46	18836.7	9569.8	11342.8	0.0	0.0	9569.8
5	84.03678	19.01	14067.7	7576.1	9802.3	0.0	0.0	7576.1
6	72.28368	19.55	14463.5	7742.0	9939.3	0.0	0.0	7742.0
7	73.20313	19.48	14418.4	7723.1	9923.8	0.0	0.0	7723.1
8	84.14754	19.01	14065.8	7575.3	9801.7	0.0	0.0	7575.3
9	25.88371	25.94	19196.5	9719.8	11450.6	0.0	0.0	9719.8
10	9.01529	28.07	20770.6	10376.0	11910.8	0.0	0.0	10376.0
11	9.53144	28.03	20741.3	10363.7	11902.4	0.0	0.0	10363.7
12	26.31108	25.87	19145.0	9698.3	11435.2	0.0	0.0	9698.3

#### Legenda

$\alpha$  angolo di inclinazione del carico rispetto alle fibre

$f_{h,\alpha,k} = f_{h,0,k} / (k_{90} \cdot \sin^2 \alpha + \cos^2 \alpha)$  resistenza caratteristica a rifollamento secondo  $\alpha$

$$F_{v,Rk,f} = f_{h,\alpha,k} \cdot t \cdot \varnothing$$

$$F_{v,Rk,g} = f_{h,\alpha,k} \cdot t \cdot \varnothing \cdot [(2 + 4 \cdot M_{y,Rk} / (f_{h,\alpha,k} \cdot \varnothing \cdot t^2))^{0.5} - 1] + E_{fune,g}$$

$$F_{v,Rk,h} = 2.3 \cdot (M_{y,Rk} \cdot f_{h,\alpha,k} \cdot \varnothing)^{0.5} + E_{fune,h}$$

$$E_{fune,g,h} = \min [ L_{Ef} \cdot F_{v,Rk,g,h} , F_{ax,Rk} / 4 ]$$

$$F_{v,Rk} = \min [ F_{v,Rk,f} , F_{v,Rk,g} , F_{v,Rk,h} ] \text{ capacità di carico per piano di taglio}$$

Verifica connettori

Conn.	$F_{v,Ed}$ [N]	$F_{v,Rd}$ [N]	FV	VER
1	2201.1	3837.3	0.573601	Ok
2	1966.7	4140.7	0.474978	Ok
3	1970.3	4134.8	0.476523	Ok
4	2210.6	3827.9	0.577505	Ok
5	1051.5	3030.4	0.346970	Ok
6	359.0	3096.8	0.115918	Ok
7	378.0	3089.2	0.122363	Ok
8	1071.3	3030.1	0.353549	Ok
9	2395.6	3887.9	0.616160	Ok
10	2182.2	4150.4	0.525788	Ok
11	2185.4	4145.5	0.527183	Ok
12	2404.4	3879.3	0.619785	Ok

Legenda

$F_{v,Ed}$  forza di taglio agente sullo spinotto per piano di taglio

$F_{v,Rd} = k_{mod} \cdot F_{v,Rk} / \gamma_m$  resistenza di progetto dello spinotto per piano di taglio

$FV = F_{v,Ed} / F_{v,Rd}$

VER  $\rightarrow FV \leq 1$

Verifiche "lato acciaio" (Nodo n. 2681, CMB n. 3)

Calcolo resistenze

Resistenza a taglio dei bulloni		$F_{vb,Rd} = 0.5 \cdot f_{tb} \cdot 2 \cdot A_{res} / \gamma_{M2} = 37699.1$ N		
Conn.	$F_{b,x,Rd}$ [N]	$F_{v,x,Rd}$ [N]	$F_{b,y,Rd}$ [N]	$F_{v,y,Rd}$ [N]
1	103200.0	37699.1	103200.0	37699.1
2	54883.6	37699.1	65372.5	37699.1
3	54883.6	37699.1	65372.5	37699.1
4	103200.0	37699.1	103200.0	37699.1
5	103200.0	37699.1	103200.0	37699.1
6	54883.6	37699.1	65372.5	37699.1
7	54883.6	37699.1	65372.5	37699.1
8	103200.0	37699.1	103200.0	37699.1
9	103200.0	37699.1	103200.0	37699.1
10	54883.6	37699.1	65372.5	37699.1
11	54883.6	37699.1	65372.5	37699.1
12	103200.0	37699.1	103200.0	37699.1

Legenda

$F_{b,x,Rd} = k \cdot \alpha \cdot f_{tk} \cdot \emptyset \cdot S_s / \gamma_{M2}$

$F_{v,x,Rd} = \min [ F_{vb,Rd} , F_{b,x,Rd} ]$

$F_{b,y,Rd} = k \cdot \alpha \cdot f_{tk} \cdot \emptyset \cdot S_s / \gamma_{M2}$

$F_{v,y,Rd} = \min [ F_{vb,Rd} , F_{b,y,Rd} ]$

resistenza a rifollamento piastra in direzione x

resistenza a taglio di progetto in direzione x

resistenza a rifollamento piastra in direzione y

resistenza a taglio di progetto in direzione y

Verifica connettori

Conn.	$F_{v,Ed}$ [N]	$F_{v,Rd}$ [N]	FV	VER
1	4835.1	37699.1	0.128256	Ok
2	4629.5	37699.1	0.122800	Ok
3	4648.5	37699.1	0.123305	Ok
4	4889.7	37699.1	0.129702	Ok
5	2176.4	37699.1	0.057730	Ok
6	1670.3	37699.1	0.044305	Ok
7	1722.4	37699.1	0.045687	Ok
8	2294.9	37699.1	0.060875	Ok
9	2009.8	37699.1	0.053311	Ok
10	1446.5	37699.1	0.038370	Ok
11	1506.3	37699.1	0.039957	Ok
12	2137.6	37699.1	0.056701	Ok

Legenda

$F_{v,Ed}$  forza di taglio agente sullo spinotto

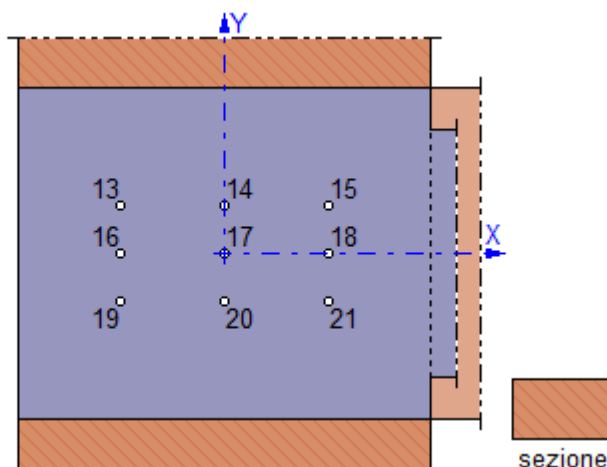
$F_{v,Rd}$  resistenza a taglio di progetto dello spinotto

$FV = F_{v,Ed} / F_{v,Rd}$

VER → FV ≤ 1

**Verifica unione piastra-continuo**

N	X [mm]	Y [mm]
13	-125.0	57.7
14	0.0	57.7
15	125.0	57.7
16	-125.0	0.0
17	0.0	0.0
18	125.0	0.0
19	-125.0	-57.7
20	0.0	-57.7
21	125.0	-57.7



Verifiche "lato legno" (Nodo n. 2673, CMB n. 94)

Capacità caratteristica a estrazione dello spinotto

$$F_{ax,Rk} =$$

0 N

Momento caratteristico di snervamento

$$M_{y,Rk} = 0.3 \cdot f_{tb} \cdot \varnothing^{2.6} = 95545.7 \text{ N mm}$$

Resistenza caratteristica a rifollamento par. alle fibre  
 Coefficiente di essenza legnosa

$$f_{h,0,k} = 0.082 \cdot (1 - 0.01 \cdot \varnothing) \cdot \rho_k = 28.41 \text{ N/mm}^2$$

$$k_{90} = 1.35 + 0.015 \cdot \varnothing = 1.500$$

Equazioni di Johansen: piastra di qualunque spessore elemento centrale di una connessione a doppio taglio.

Conn.	$\alpha$ [°]	$f_{h,\alpha,k}$ [N/mm <sup>2</sup> ]	$F_{v,Rk,f}$ [N]	$F_{v,Rk,g}$ [N]	$F_{v,Rk,h}$ [N]	$E_{fune,g}$ [N]	$E_{fune,h}$ [N]	$F_{v,Rk}$ [N]
13	20.62517	26.75	19797.4	9970.4	11628.4	0.0	0.0	9970.4
14	88.76329	18.94	14019.3	7555.8	9785.4	0.0	0.0	7555.8
15	20.32253	26.80	19829.7	9983.8	11637.9	0.0	0.0	9983.8
16	5.08903	28.30	20943.2	10447.9	11960.2	0.0	0.0	10447.9
17	84.78685	18.99	14055.8	7571.1	9798.2	0.0	0.0	7571.1
18	5.00807	28.31	20945.8	10449.0	11961.0	0.0	0.0	10449.0
19	28.99361	25.43	18815.3	9560.9	11336.4	0.0	0.0	9560.9
20	89.15998	18.94	14018.1	7555.3	9785.0	0.0	0.0	7555.3
21	28.60371	25.49	18863.8	9581.1	11351.0	0.0	0.0	9581.1

Legenda

$\alpha$  angolo di inclinazione del carico rispetto alle fibre

$f_{h,\alpha,k} = f_{h,0,k} / (k_{90} \cdot \text{sen}^2\alpha + \text{cos}^2\alpha)$  resistenza caratteristica a rifollamento secondo  $\alpha$

$F_{v,Rk,f} = f_{h,\alpha,k} \cdot t \cdot \varnothing$

$F_{v,Rk,g} = f_{h,\alpha,k} \cdot t \cdot \varnothing \cdot [(2 + 4 \cdot M_{y,Rk} / (f_{h,\alpha,k} \cdot \varnothing \cdot t^2))^{0.5} - 1] + E_{fune,g}$

$F_{v,Rk,h} = 2.3 \cdot (M_{y,Rk} \cdot f_{h,\alpha,k} \cdot \varnothing)^{0.5} + E_{fune,h}$

$E_{fune,g,h} = \min [ L_{Ef} \cdot F_{v,Rk,g,h} , F_{ax,Rk} / 4 ]$

$F_{v,Rk} = \min [ F_{v,Rk,f} , F_{v,Rk,g} , F_{v,Rk,h} ]$  capacità di carico per piano di taglio

Verifica connettori

Conn.	$F_{v,Ed}$ [N]	$F_{v,Rd}$ [N]	FV	VER
13	1747.5	3988.1	0.438179	Ok
14	615.7	3022.3	0.203722	Ok
15	1772.4	3993.5	0.443823	Ok
16	1642.0	4179.2	0.392900	Ok
17	146.3	3028.4	0.048294	Ok
18	1668.5	4179.6	0.399194	Ok
19	1869.9	3824.3	0.488936	Ok
20	906.4	3022.1	0.299934	Ok
21	1893.1	3832.4	0.493981	Ok

Legenda

$F_{v,Ed}$  forza di taglio agente sullo spinotto per piano di taglio

$F_{v,Rd} = k_{mod} \cdot F_{v,Rk} / \gamma_m$  resistenza di progetto dello spinotto per piano di taglio

$FV = F_{v,Ed} / F_{v,Rd}$

VER  $\rightarrow FV \leq 1$

**Verifiche "lato acciaio" (Nodo n. 2681, CMB n. 3)**

**Calcolo resistenze**

Resistenza a taglio dei bulloni		$F_{vb,Rd} = 0.5 \cdot f_{tb} \cdot 2 \cdot A_{res} / \gamma_{M2} = 37699.1 \text{ N}$		
Conn.	$F_{b,x,Rd} \text{ [N]}$	$F_{v,x,Rd} \text{ [N]}$	$F_{b,y,Rd} \text{ [N]}$	$F_{v,y,Rd} \text{ [N]}$
13	103200.0	37699.1	103200.0	37699.1
14	103200.0	37699.1	103200.0	37699.1
15	103200.0	37699.1	103200.0	37699.1
16	103200.0	37699.1	103200.0	37699.1
17	103200.0	37699.1	103200.0	37699.1
18	103200.0	37699.1	103200.0	37699.1
19	103200.0	37699.1	103200.0	37699.1
20	103200.0	37699.1	103200.0	37699.1
21	103200.0	37699.1	103200.0	37699.1

**Legenda**

$F_{b,x,Rd} = k \cdot \alpha \cdot f_{tk} \cdot \varnothing \cdot S_s / \gamma_{M2}$

$F_{v,x,Rd} = \min [ F_{vb,Rd} , F_{b,x,Rd} ]$

$F_{b,y,Rd} = k \cdot \alpha \cdot f_{tk} \cdot \varnothing \cdot S_s / \gamma_{M2}$

$F_{v,y,Rd} = \min [ F_{vb,Rd} , F_{b,y,Rd} ]$

resistenza a rifollamento piastra in direzione x

resistenza a taglio di progetto in direzione x

resistenza a rifollamento piastra in direzione y

resistenza a taglio di progetto in direzione y

**Verifica connettori**

Conn.	$F_{v,Ed} \text{ [N]}$	$F_{v,Rd} \text{ [N]}$	FV	VER
13	3994.8	37699.1	0.105965	Ok
14	3268.6	37699.1	0.086702	Ok
15	4130.6	37699.1	0.109569	Ok
16	3149.5	37699.1	0.083544	Ok
17	2155.2	37699.1	0.057168	Ok
18	3320.2	37699.1	0.088070	Ok
19	2523.1	37699.1	0.066928	Ok
20	1044.8	37699.1	0.027713	Ok
21	2733.2	37699.1	0.072499	Ok

**Legenda**

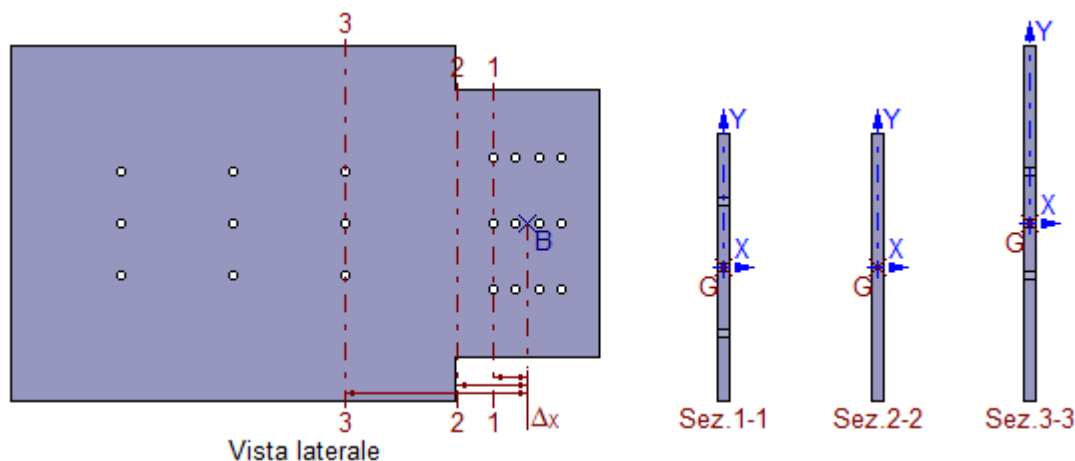
$F_{v,Ed}$  forza di taglio agente sullo spinotto

$F_{v,Rd}$  resistenza a taglio di progetto dello spinotto

$FV = F_{v,Ed} / F_{v,Rd}$

VER  $\rightarrow FV \leq 1$

**Verifica piastra**



**Caratteristiche sezioni**

Sez.	$\Delta x$	$Y_G$	$X_G$	A	$A_{vy}$	$A_{vx}$	$J_{xG}$	$W_{xG}^*$	$J_{yG}$	$W_{yG}^*$
------	------------	-------	-------	---	----------	----------	----------	------------	----------	------------

Realizzazione nuova scuola dell'infanzia "Staccia Buratta" nel Comune di Vinci (FI)  
 RELAZIONE DI CALCOLO DELLE STRUTTURE



	[mm]	[mm]	[mm]	[mm <sup>2</sup> ]	[mm <sup>2</sup> ]	[mm <sup>2</sup> ]	[mm <sup>4</sup> ]	[mm <sup>3</sup> ]	[mm <sup>4</sup> ]	[mm <sup>3</sup> ]
1-1	38.70	0.00	0.00	3204.0	3204.0	-	25515000	170100	-	-
2-2	79.99	0.00	0.00	3600.0	3600.0	3600.0	27000000	180000	43200	7200
3-3	204.99	0.00	0.00	4404.0	4404.0	-	63121370	315605	-	-

\*valori minimi

Sollecitazioni massime

Sez.	Nodo.CMB	V <sub>y</sub> [N]	V <sub>x</sub> [N]	N [N]	M <sub>y</sub> [N mm]	M <sub>x</sub> [N mm]
1-1	2681.3	1029.0	-	-19369.3	-	-2235822.0
2-2	2673.94	239.2	-160.1	2621.7	-119928.4	-3019134.0
3-3	2681.3	1029.0	-	-19369.3	-	-2406935.0

Tensioni massime

Sez.	τ <sub>MED</sub> [N/mm <sup>2</sup> ]	σ <sub>MAX</sub> [N/mm <sup>2</sup> ]	σ <sub>ID</sub> [N/mm <sup>2</sup> ]	FV	VER
1-1	0.32	-19.19	19.20	0.07	Ok
2-2	0.08	34.16	34.16	0.13	Ok
3-3	0.23	-12.02	12.03	0.05	Ok

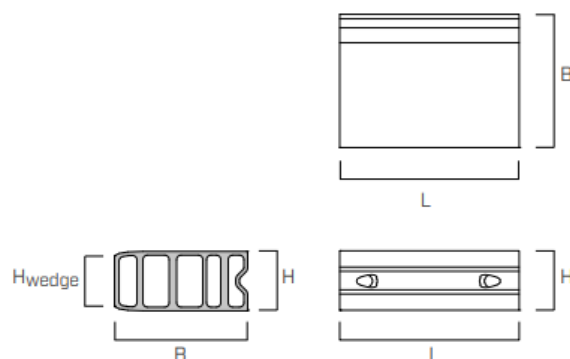
Legenda

$$FV = \sigma_{ID} / f_d \quad (f_d = f_{yk} / \gamma_{M0} = 261.90 \text{ N/mm}^2)$$

$$VER \rightarrow FV \leq 1$$

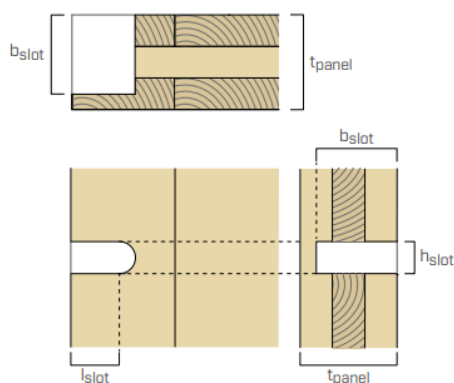
## 9. Collegamento pareti complanari

E' previsto l'utilizzo di connettore in lega di alluminio tipo SLOT (Rothoblaas), una piastra forata tridimensionale che consente di realizzare giunzione ad elevata rigidezza e di trasferire sforzi di taglio tra i pannelli.



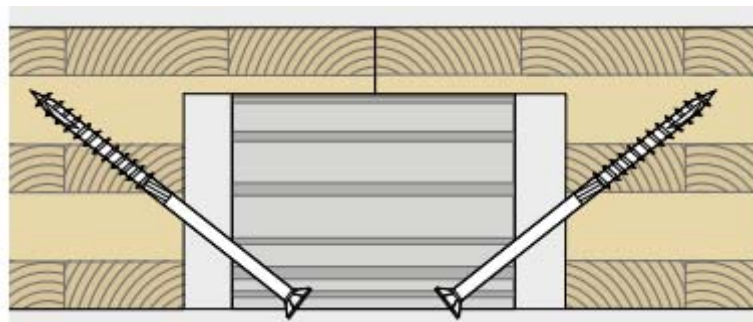
B [mm]	H [mm]	H <sub>wedge</sub> [mm]	L [mm]	n <sub>screws</sub> [pz.]
89	40	34	120	2

Sarà posizionata in apposita fresatura del pannello:



b <sub>slot,min</sub> [mm]	l <sub>slot,min</sub> [mm]	t <sub>panel,min</sub> [mm]	h <sub>slot</sub> <sup>(1)</sup> [mm]
90	60	90	40 ± 0,5

e fissata tramite n.2 viti HBS (Rothoblaas) 6x120:

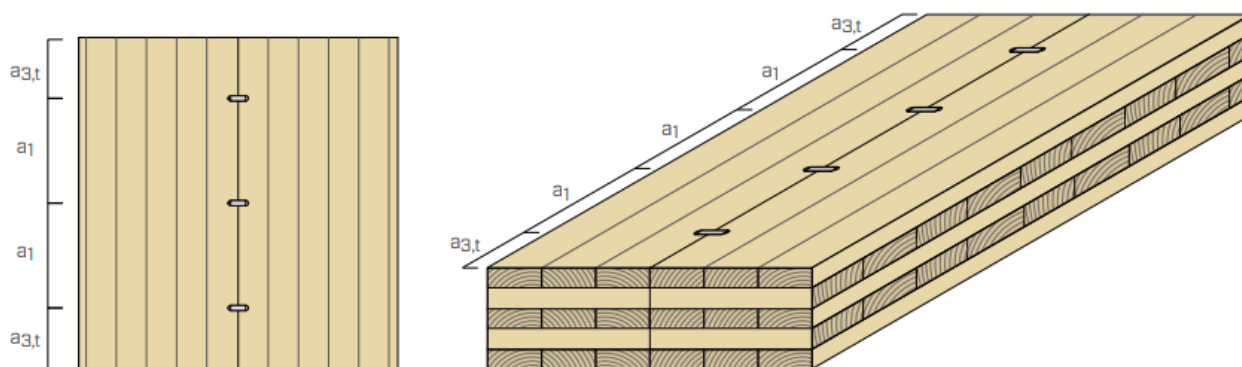




Le distanze minime per il posizionamento del connettore sono:

PARETE

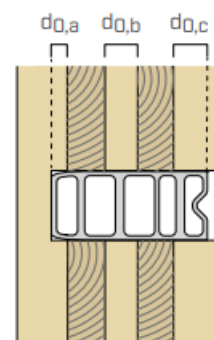
SOLAIO



	X-LAM	LVL		legno lamellare
		sfogliati incrociati	sfogliati paralleli	
$a_1$ [mm]	320 <sup>(4)</sup>	320 <sup>(4)</sup>	480	480
$a_{3,t}$ [mm]	320 <sup>(4)</sup>	320 <sup>(4)</sup>	480	480

I valori di resistenza caratteristici a taglio sono:

		$R_{v,k}$ [kN]	$k_{ser}$ [kN/mm]
X-LAM <sup>(5)</sup>	$\sum d_0^{(6)} =$	40 [mm]	34,37
		45 [mm]	37,81
		49 [mm]	40,57
		50 [mm]	41,26
		55 [mm]	44,70
		59 [mm]	47,46
		60 [mm]	48,15
		65 [mm]	51,59
	69 [mm]	54,35	17,50



$$\sum d_0 = d_{0,a} + d_{0,b} + d_{0,c}$$

Per X-LAM e LVL a sfogliati incrociati, nel caso di installazione con  $a_1 < 480$  mm o  $a_{3,t} < 480$  mm, la resistenza viene ridotta con un coefficiente  $k_{a1}$ , come previsto da ETA-19/0167.

$$k_{a1} = 1 - 0,001 \cdot \left( 480 - \min \{ a_1; a_{3,t} \} \right)$$



Per la verifica automatica con il software ProSap è necessario inserire tra i criteri di progetto la somma della resistenza caratteristica dei connettori utilizzati e dividerla per la lunghezza del pannello, ottenendo quindi un valore espresso in daN/cm.

La resistenza caratteristica di un connettore, considerando  $\Sigma d_o = 50$  mm, risulta pari a 41.26 kN.

Per una parete di lunghezza 360 cm si intende utilizzare n.5 connettori, pertanto la resistenza caratteristica totale è pari a  $41.26 \times 5 = 206.3$  kN = 20630 daN.

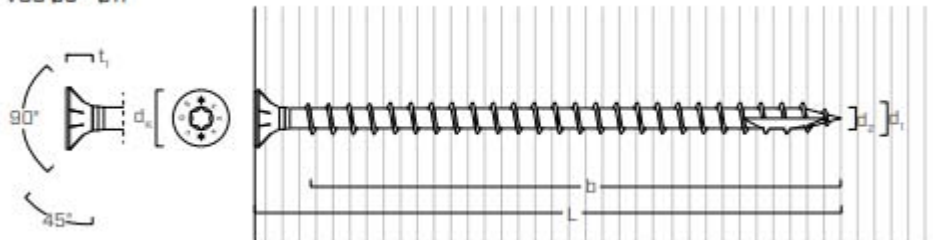
Il valore di resistenza caratteristica per ogni cm di lunghezza della parete è pertanto  $20630 / 360 = 57.4$  daN/cm.

Arrotondando, nel software Prosap si utilizza il valore di 50 daN/cm; tale valore consente di soddisfare le verifiche a taglio dei collegamenti complanari tra pannelli strutturali.

## 10. Collegamento pareti ortogonali

E' previsto l'utilizzo di connettore tutto filetto a testa svasata tipo VGS (Rothoblaas), una vite in acciaio al carbonio con zincatura galvanica e filettatura profonda, che consente di realizzare giunzione ad elevata resistenza a trazione e scorrimento.

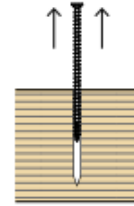
VGS Ø9 - Ø11



Diametro nominale	$d_1$	[mm]	9
Diametro testa	$d_H$	[mm]	16,00
Misura chiave	SW		-
Spessore testa	$t_1$	[mm]	6,50
Diametro nocciolo	$d_2$	[mm]	5,90
Diametro preforo <sup>(1)</sup>	$d_V$	[mm]	5,0
Momento caratteristico di snervamento	$M_{y,k}$	[Nm]	27,2
Parametro caratteristico di resistenza ad estrazione <sup>(2)</sup>	$f_{ax,k}$	[N/mm <sup>2</sup> ]	11,7
Densità associata	$\rho_a$	[kg/m <sup>3</sup> ]	350
Resistenza caratteristica a trazione	$f_{tens,k}$	[kN]	25,4
Resistenza caratteristica a snervamento	$f_{y,k}$	[N/mm <sup>2</sup> ]	1000

Le distanze minime per il posizionamento del connettore sono:



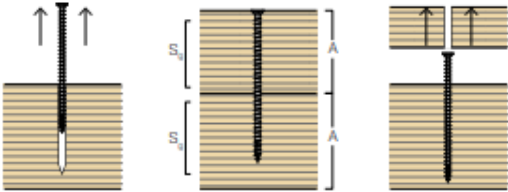


■ DISTANZE MINIME PER VITI SOLLECITATE ASSIALMENTE<sup>(2)</sup>



$d_1$	[mm]		<b>9</b>
$a_1$	[mm]	<b>5-d</b>	45
$a_2$	[mm]	<b>5-d</b>	45
$a_{2,LIM}^{(3)}$	[mm]	<b>2,5-d</b>	23
$a_{1,CG}$	[mm]	<b>10-d</b>	90
$a_{2,CG}$	[mm]	<b>4-d</b>	36
$a_{CROSS}$	[mm]	<b>1,5-d</b>	14

**d = diametro nominale vite**

I valori di resistenza caratteristici a taglio sono:

TRAZIONE <sup>(1)</sup> /COMPRESSIONE <sup>(2)</sup>									
geometria		estrazione filetto totale <sup>(3)</sup>			estrazione filetto parziale <sup>(3)</sup>			trazione acciaio	instabilità
									
d <sub>1</sub> [mm]	L [mm]	b [mm]	A <sub>min</sub> [mm]	legno R <sub>ax,k</sub> [kN]	S <sub>g</sub> [mm]	A <sub>min</sub> [mm]	legno R <sub>ax,k</sub> [kN]	acciaio R <sub>tens,k</sub> [kN]	acciaio R <sub>ki,k</sub> [kN]
9	100	90	110	10,23	35	55	3,98	25,40	17,25
	120	110	130	12,50	45	65	5,11		
	140	130	150	14,77	55	75	6,25		
	160	150	170	17,05	65	85	7,39		
	180	170	190	19,32	75	95	8,52		
	200	190	210	21,59	85	105	9,66		
	220	210	230	23,87	95	115	10,80		
	240	230	250	26,14	105	125	11,93		
	260	250	270	28,41	115	135	13,07		
	280	270	290	30,68	125	145	14,21		
	300	290	310	32,96	135	155	15,34		
	320	310	330	35,23	145	165	16,48		
	340	330	350	37,50	155	175	17,61		
	360	350	370	39,78	165	185	18,75		
	380	370	390	42,05	175	195	19,89		
	400	390	410	44,32	185	205	21,02		
	440	430	450	48,87	205	225	23,30		
480	470	490	53,41	225	245	25,57			
520	510	530	57,96	245	265	27,84			

Per la verifica automatica con il software ProSap è necessario inserire tra i criteri di progetto la somma della resistenza caratteristica dei connettori utilizzati e dividerla per la lunghezza del pannello, ottenendo quindi un valore espresso in daN/cm.

SI prevede l'utilizzo di vite VGS 9x180.

La resistenza caratteristica ad estrazione di un connettore risulta pari a 8.52 kN.

Per il collegamento di pareti di lunghezza 480 cm si intende utilizzare n.30 connettori, pertanto la resistenza caratteristica totale è pari a  $8.52 \times 30 = 255.6 \text{ kN} = 25560 \text{ daN}$ .

Il valore di resistenza caratteristica per ogni cm di lunghezza della parete è pertanto  $25560 / 480 = 53.3 \text{ daN/cm}$ .

Per il collegamento di pareti di lunghezza 380 cm si intende utilizzare n.24 connettori, pertanto la resistenza caratteristica totale è pari a  $8.52 \times 24 = 204.5 \text{ kN} = 20450 \text{ daN}$ .

Il valore di resistenza caratteristica per ogni cm di lunghezza della parete è pertanto  $20450 / 380 = 53.8 \text{ daN/cm}$ .

Per il collegamento di pareti di lunghezza 360 cm si intende utilizzare n.22 connettori, pertanto la resistenza caratteristica totale è pari a  $8.52 \times 22 = 187.4 \text{ kN} = 18740 \text{ daN}$ .

Il valore di resistenza caratteristica per ogni cm di lunghezza della parete è pertanto  $18740 / 360 = 52.1 \text{ daN/cm}$ .

Per il collegamento di pareti di lunghezza 330 cm si intende utilizzare n.20 connettori, pertanto la resistenza caratteristica totale è pari a  $8.52 \times 20 = 170.4 \text{ kN} = 17040 \text{ daN}$ .

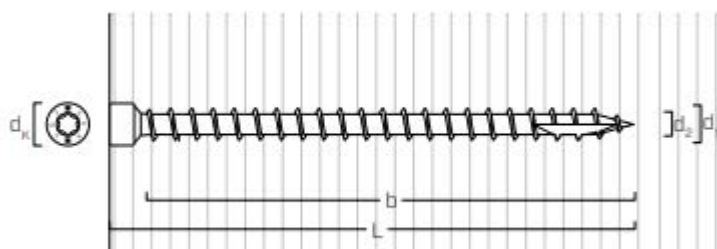
Il valore di resistenza caratteristica per ogni cm di lunghezza della parete è pertanto  $17040 / 330 = 51.6 \text{ daN/cm}$ .



Arrotondando a vantaggio di sicurezza, nel software Prosap si utilizza il valore di 50 daN/cm per le verifiche del collegamento; tale valore consente di soddisfare le verifiche a trazione dei collegamenti tra pannelli strutturali ortogonali.

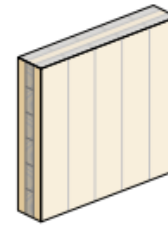
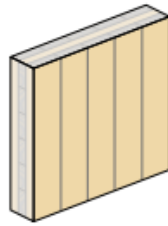
## 11. Collegamento pareti/solaio

E' previsto l'utilizzo di connettore tutto filetto a testa cilindrica tipo VGZ (Rothoblaas), una vite in acciaio al carbonio con zincatura galvanica e filettatura profonda, che consente di realizzare giunzione ad elevata resistenza a taglio e scorrimento.



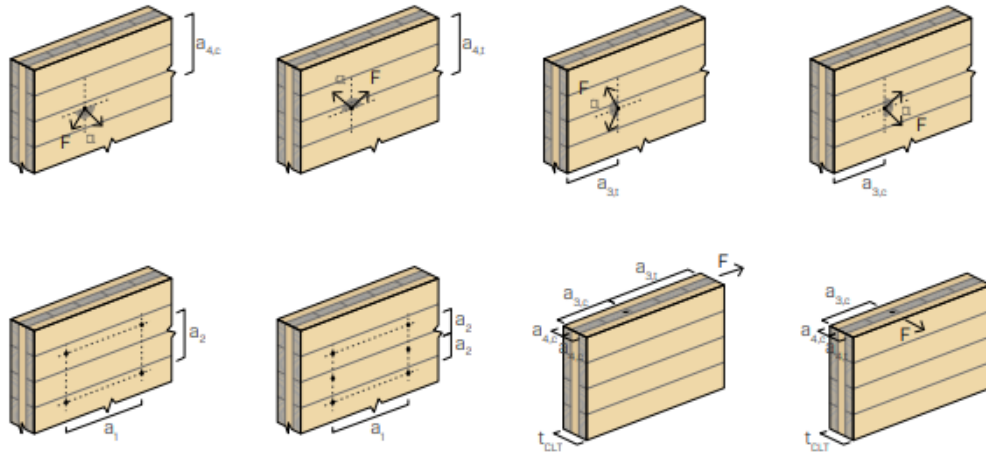
Diametro nominale	$d_1$	[mm]	9
Diametro testa	$d_K$	[mm]	11,50
Diametro nocciolo	$d_2$	[mm]	5,90
Diametro preforo <sup>(1)</sup>	$d_V$	[mm]	5,0
Momento caratteristico di snervamento	$M_{y,k}$	[Nm]	27,2
Parametro caratteristico di resistenza ad estrazione <sup>(2)</sup>	$f_{ax,k}$	[N/mm <sup>2</sup> ]	11,7
Densità associata	$\rho_a$	[kg/m <sup>3</sup> ]	350
Parametro caratteristico di resistenza ad estrazione <sup>(3)</sup>	$f_{ax,k}$	[N/mm <sup>2</sup> ]	15,0
Densità associata	$\rho_a$	[kg/m <sup>3</sup> ]	500
Resistenza caratteristica a trazione	$f_{tens,k}$	[kN]	25,4
Resistenza caratteristica a snervamento	$f_{y,k}$	[N/mm <sup>2</sup> ]	1000

Le distanze mnime per il posizionamento del connettore nella giunzione solaio/parete sono:



		VITI INSERITE SENZA PREFORO lateral face <sup>(1)</sup>			VITI INSERITE SENZA PREFORO narrow face <sup>(2)</sup>				
$d_1$	[mm]	7	9	11	7	9	11		
$a_1$	[mm]	4·d	28	36	44	10·d	70	90	110
$a_2$	[mm]	2,5·d	18	23	28	4·d	28	36	44
$a_{3,t}$	[mm]	6·d	42	54	66	12·d	84	108	132
$a_{3,c}$	[mm]	6·d	42	54	66	7·d	49	63	77
$a_{4,t}$	[mm]	6·d	42	54	66	6·d	42	54	66
$a_{4,c}$	[mm]	2,5·d	18	23	28	3·d	21	27	33

d = diametro nominale vite



I valori di resistenza caratteristici a taglio e scorrimento sono:

geometria	TAGLIO							SCORRIMENTO <sup>(5)</sup>						
	X-LAM - X-LAM <sup>(4)</sup> lateral face			X-LAM - X-LAM <sup>(4)</sup> lateral face - narrow face				X-LAM - X-LAM <sup>(4)</sup> lateral face - narrow face			X-LAM - X-LAM <sup>(4)</sup> lateral face - narrow face			
$d_1$ [mm]	$L$ [mm]	$S_g$ [mm]	$A_{min}$ [mm]	$R_{V,k}$ [kN]	$S_g$ [mm]	$A_{min}$ [mm]	$R_{V,k}$ [kN]	$S_g$ [mm]	$A_{min}$ [mm]	$R_{V,k}$ [kN]	$S_g$ [mm]	$A_{min}$ [mm]	$R_{1V,k}$ <sup>(1)</sup> [kN] estrazione	$R_{2V,k}$ <sup>(1)</sup> [kN] instabilità



**Realizzazione nuova scuola dell'infanzia "Staccia Buratta" nel Comune di Vinci (FI)  
RELAZIONE DI CALCOLO DELLE STRUTTURE**



160	65	80	4,81	65	80	3,24	65	60	3,5	65	60	7,0	22,4
180	75	90	5,07	75	90	3,59	75	70	4,0	75	70	8,0	22,4
200	85	100	5,34	85	100	3,94	85	75	4,5	85	75	8,9	22,4
220	95	110	5,60	95	110	4,19	95	80	4,9	95	80	9,9	22,4
240	105	120	5,86	105	120	4,35	105	90	5,4	105	90	10,8	22,4
260	115	130	6,13	115	130	4,52	115	95	5,9	115	95	11,7	22,4
280	125	140	6,20	125	140	4,68	125	105	6,3	125	105	12,7	22,4
300	135	150	6,20	135	150	4,84	135	110	6,8	135	110	13,6	22,4
320	145	160	6,20	145	160	4,88	145	115	7,2	145	115	14,5	22,4
340	155	170	6,20	155	170	4,88	155	125	7,7	155	125	15,4	22,4
360	165	180	6,20	165	180	4,88	165	130	8,1	165	130	16,2	22,4
380	175	190	6,20	175	190	4,88	175	140	8,6	175	140	17,1	22,4
400	185	200	6,20	185	200	4,88	185	145	9,0	185	145	18,0	22,4
440	205	220	6,20	205	220	4,88	205	160	9,9	205	160	19,7	22,4
480	225	240	6,20	225	240	4,88	225	175	10,7	225	175	21,5	22,4
520	245	260	6,20	245	260	4,88	245	190	11,6	245	190	23,2	22,4

Per la verifica automatica con il software ProSap è necessario inserire tra i criteri di progetto la somma della resistenza caratteristica dei connettori utilizzati e dividerla per la lunghezza del pannello, ottenendo quindi un valore espresso in daN/cm.

SI prevede l'utilizzo di vite VGZ 9x360.

La resistenza caratteristica ad estrazione di un connettore risulta pari a 4.88 kN.

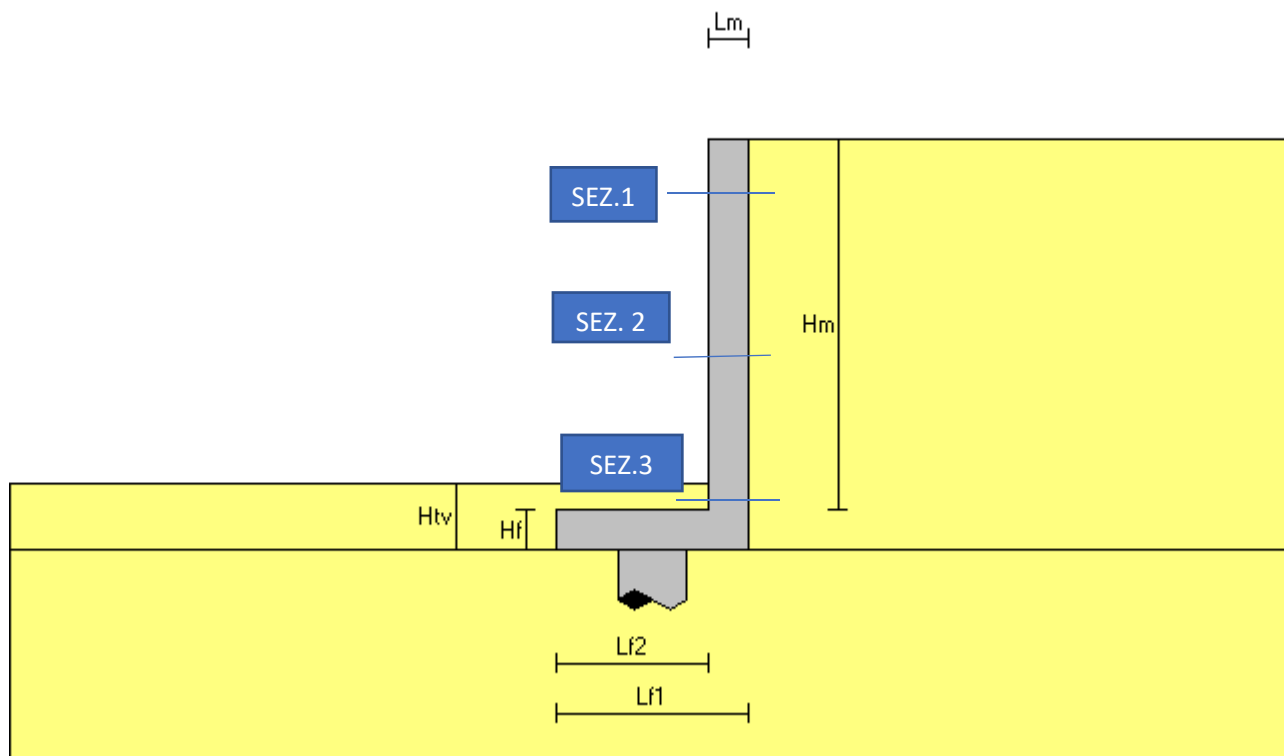
Per il collegamento di pareti di lunghezza 690 cm si intende utilizzare n.58 connettori, pertanto la resistenza caratteristica totale è pari a  $4.88 \times 58 = 283 \text{ kN} = 28300 \text{ daN}$ .

Il valore di resistenza caratteristica per ogni cm di lunghezza della parete è pertanto  $28300 / 690 = 41 \text{ daN/cm}$ .

Procedendo così per tutte le pareti ed arrotondando a vantaggio di sicurezza nel software Prosap al valore di 50 daN/cm per le verifiche del collegamento, le verifiche di collegamento tra pareti e solai in Xlam risultano soddisfatte.

## 12. MURO NORD, NORD-EST

### Relazione di verifica muro di sostegno secondo il D.M. 17/01/2018



#### Descrizione dell'opera

Tipo di opera:	muro in calcestruzzo armato
Tipo di sovrastruttura:	paramenti piani
Tipo di fondazione:	su pali con contributo a trazione del 0%

#### Caratteristiche geometriche

##### Mensola in elevazione

Altezza paramento	$H_m =$	2.800 m
Spessore in sommità	$L_{m1} =$	0.300 m
Spessore alla base	$L_{mb} =$	0.300 m
Inclinazione paramento esterno	$\beta_e =$	0.00 °
Inclinazione paramento interno	$\beta_i =$	0.00 °

##### Soletta di fondazione

Lunghezza totale	$L_{f1} =$	1.450 m
Lunghezza mensola a valle	$L_{f2} =$	1.150 m
Altezza bordo libero mensola a valle	$H_{f1} =$	0.300 m
Lunghezza mensola a monte	$L_{f3} =$	0.000 m
Altezza bordo libero mensola a monte	$H_{f2} =$	0.300 m
Altezza rinterro mensola a valle	$H_{tv} =$	0.500 m

##### Pali

Diametro	$\varnothing_p =$	0.500 m
Numero file secondo la larghezza del muro	$N_{fp} =$	1
Interasse secondo la larghezza del muro	$i_{pl} =$	0.000 m

Distanza dal bordo della soletta	$d =$	0.725 m
Interasse secondo l'estensione del muro	$i_{pe} =$	4.000 m
<u>Angolo di inclinazione terrapieno</u>	$\alpha =$	0.00 °

### Materiali utilizzati

Peso specifico del muro	$\gamma_m =$	2500 kg/m <sup>3</sup>
<u>Caratteristiche calcestruzzo</u>		
Classe di resistenza		C28/35
Resistenza caratteristica	$R_{ck} =$	350 Kg/cm <sup>2</sup>
Resistenza di calcolo a compressione	$f_{cd} =$	165 Kg/cm <sup>2</sup>
<u>Caratteristiche armature</u>		
Tipo acciaio		B 450 C
Resistenza di calcolo	$f_{yd} =$	3913 Kg/cm <sup>2</sup>

### Caratteristiche geotecniche dei terreni

#### Terreno a valle del muro

Peso specifico	$\gamma_{tv} =$	2000 kg/m <sup>3</sup>
Angolo di attrito	$\varphi_v =$	30.00 °
Angolo di attrito terra-muro	$\delta_v =$	20.00 °
Coesione	$c'_v =$	2000 kg/m <sup>2</sup>

#### Terreno di fondazione del muro

Peso specifico	$\gamma_{tf} =$	2000 kg/m <sup>3</sup>
Angolo di attrito	$\varphi_f =$	20.00 °
Coesione	$c'_f =$	2000 kg/m <sup>2</sup>
Tensione limite del terreno	$\sigma_f =$	0 kg/m <sup>2</sup>

#### Terreno a monte del muro

Peso specifico	$\gamma_{tm} =$	2000 kg/m <sup>3</sup>
Angolo di attrito	$\varphi_m =$	30.00 °
Angolo di attrito terra-muro	$\delta_m =$	24.00 °
Coesione	$c'_m =$	2000 kg/m <sup>2</sup>

### Carichi applicati

#### Carichi distribuiti sul terreno di tipo permanente strutturale

Uniforme a valle del muro	$G_{1uv} =$	0 kg/m <sup>2</sup>
Uniforme a monte del muro	$G_{1um} =$	0 kg/m <sup>2</sup>
Nastriforme a monte del muro	$G_{1nm} =$	0 kg/m <sup>2</sup>
Distanza nastriforme dal paramento interno	$d_{G1n} =$	0.000 m
Larghezza del nastro	$l_{G1n} =$	0.000 m

#### Carichi distribuiti sul terreno di tipo permanente non strutturale

Uniforme a valle del muro	$G_{2uv} =$	0 kg/m <sup>2</sup>
Uniforme a monte del muro	$G_{2um} =$	0 kg/m <sup>2</sup>
Nastriforme a monte del muro	$G_{2nm} =$	0 kg/m <sup>2</sup>
Distanza nastriforme dal paramento interno	$d_{G2n} =$	0.000 m
Larghezza del nastro	$l_{G2n} =$	0.000 m

#### Carichi distribuiti sul terreno di tipo variabile

Uniforme a valle del muro	$Q_{uv} =$	0 kg/m <sup>2</sup>
Uniforme a monte del muro	$Q_{um} =$	0 kg/m <sup>2</sup>
Nastriforme a monte del muro	$Q_{nm} =$	0 kg/m <sup>2</sup>
Distanza nastriforme dal paramento interno	$d_{Qn} =$	0.000 m
Larghezza del nastro	$l_{Qn} =$	0.000 m

## Normativa

Le verifiche geotecniche e di resistenza vengono eseguite secondo i dettami del D.M. 17 gennaio 2018: la verifica di stabilità globale viene effettuata secondo l'approccio DA1-C2 (A2+M2+R2) mentre le rimanenti verifiche (scorrimento, carico limite, ribaltamento e di resistenza) vengono effettuate secondo l'approccio DA2 (A1+M1+R3). Le verifiche per azioni sismiche vengono effettuate ponendo pari all'unità i coefficienti parziali sulle azioni e sui parametri geotecnici: l'analisi in condizioni sismiche viene eseguita utilizzando il metodo pseudo-statico.

### Parametri per la determinazione dei carichi derivanti da sisma

Località:		VINCI (FI)
Vita nominale	$V_N =$	50 anni
Tipo di costruzione	tipo =	2
Classe d'uso	$C_U =$	II
Coefficiente d'uso	$C_U =$	1.0
Periodo di riferimento	$V_R =$	50 anni
Probabilità di superamento	$P_{Vr} =$	10%
Periodo di ritorno	$T_R =$	475 anni
Accelerazione orizzontale massima	$a_g =$	0.1262 g
Lo spettro di risposta utilizzato è quello definito dalla normativa		
Accelerazione orizzontale massima	$a_g =$	0.1262 g
Categoria di sottosuolo	suolo =	C
Coefficiente di amplificazione stratigrafica	$S_S =$	1.50000
Categoria topografica	$C_T =$	T1
Coefficiente di amplificazione topografica	$S_T =$	1.00000
Coefficienti di riduzione dell'accelerazione orizzontale massima		
verifica a scorrimento, carico limite e di resistenza	$\beta_{m1} =$	0.38000
verifica a ribaltamento	$\beta_{m2} =$	0.57000
verifica di stabilità globale	$\beta_s =$	0.24000
Coefficienti sismici per la verifica a scorrimento, carico limite e di resistenza		
orizzontale	$k_{h1} =$	0.07193
verticale	$k_{v1} =$	0.03597
Coefficienti sismici per la verifica a ribaltamento		
orizzontale	$k_{h2} =$	0.10790
verticale	$k_{v2} =$	0.05395
Coefficienti sismici per le verifiche di stabilità globale		
orizzontale	$k_h =$	0.04543
verticale	$k_v =$	0.02272

### Coefficienti parziali per le azioni

Tipo CMB	$\gamma_{G1max}$	$\gamma_{G1min}$	$\gamma_{G2max}$	$\gamma_{G2min}$	$\gamma_Q/\psi_{2i}$
DA2 (A1)	1.30	1.00	1.50	0.80	1.50
DA1-C2 (A2)	1.00	1.00	1.30	0.80	1.30
SIS	1.00	-	1.00	-	0.60

### Coefficienti parziali per i parametri geotecnici del terreno

Tipo CMB	$\gamma_\phi$	$\gamma_{c'}$	$\gamma_\gamma$
DA2 (M1)	1.00	1.00	1.00
DA1-C2 (M2)	1.25	1.25	1.00
SIS	1.00	1.00	1.00

### Coefficienti per la determinazione delle masse sismiche

Carichi permanenti strutturali G1	$\gamma_{G1} = 1.00$
Carichi permanenti non strutturali G2	$\gamma_{G2} = 1.00$
Carichi variabili Q	$\psi_{Ei} = 0.60$

### Coefficienti parziali per le verifiche

Verifica	DA2 (R3)	DA1-C2 (R2)	SIS
----------	----------	-------------	-----

Capacità portante fondazione	1.40	-	(R3) 1.20
Scorrimento	1.10	-	(R3) 1.00
Ribaltamento	1.15	-	(R3) 1.00
Stabilità globale	-	1.10	(R2) 1.20

Combinazioni per le verifiche locali e di resistenza

CMB	Tipo	$\gamma_{G1}$	$\gamma_{G2}$	$\gamma_Q$	$\gamma_E^1$
1	DA2	1.30	1.50	1.50	0.00
2	DA2	1.00	1.50	1.50	0.00
3	SIS <sup>2</sup>	1.00	1.00	0.60	+1.00
4	SIS <sup>2</sup>	1.00	1.00	0.60	-1.00
5	SIS <sup>2</sup>	1.00	1.00	0.60	+1.00
6	SIS <sup>2</sup>	1.00	1.00	0.60	-1.00

<sup>1</sup> Il segno di  $\gamma_E$  indica la direzione della componente verticale dell'azione sismica: positivo  $\Downarrow$  e negativo  $\Uparrow$ .

<sup>2</sup> Per le combinazioni 3 e 4 viene utilizzato il coefficiente  $\beta_{m1}$  mentre per le 5 e 6 il coefficiente  $\beta_{m2}$ .

**Spinta del terreno**

Coefficienti di spinta del terreno di monte

Terreno in condizioni statiche (Coulomb)

Spinta attiva  $K_{AS} = 0.2960$

Terreno in condizioni dinamiche (Mononobe-Okabe)

Componente verticale dell'azione sismica agente verso l'alto

Spinta attiva (coefficiente  $\beta_{m1}$ )  $K_{AD} = 0.3471$

Spinta attiva (coefficiente  $\beta_{m2}$ )  $K_{AD} = 0.3782$

Componente verticale dell'azione sismica agente verso il basso

Spinta attiva (coefficiente  $\beta_{m1}$ )  $K_{AD} = 0.3432$

Spinta attiva (coefficiente  $\beta_{m2}$ )  $K_{AD} = 0.3687$

Coefficienti di spinta del terreno di valle

Terreno in condizioni statiche (Coulomb)

Spinta passiva  $K_{PS} = 6.1054$

Terreno in condizioni dinamiche (Mononobe-Okabe)

Componente verticale dell'azione sismica agente verso l'alto

Spinta passiva (coefficiente  $\beta_{m1}$ )  $K_{PD} = 2.8678$

Spinta passiva (coefficiente  $\beta_{m2}$ )  $K_{PD} = 2.2570$

Componente verticale dell'azione sismica agente verso il basso

Spinta passiva (coefficiente  $\beta_{m1}$ )  $K_{PD} = 2.8772$

Spinta passiva (coefficiente  $\beta_{m2}$ )  $K_{PD} = 2.2771$

Valori della spinta attiva del terreno di monte per metro di estensione del muro

Altezza di calcolo  $H_t = 3.100$  m

Le spinte sono espresse in chilogrammi e le coordinate in metri.

CMB	$S_{S,X}$	$S_{S,Y}$	$Y_S$	$X_S$	$S_{D,X}$	$S_{D,Y}$	$Y_D$	$X_D$	$S_{T,X}$	$S_{T,Y}$	$Y_T$	$X_T$
1	117	52	7.627	1.450	-	-	-	-	117	52	7.627	1.450
2	0	0	0.000	0.000	-	-	-	-	0	0	0.000	0.000
3	0	0	0.000	0.000	523	233	1.550	1.450	523	233	1.550	1.450
4	0	0	0.000	0.000	339	151	1.550	1.450	339	151	1.550	1.450
5	0	0	0.000	0.000	813	362	1.550	1.450	813	362	1.550	1.450
6	0	0	0.000	0.000	543	242	1.550	1.450	543	242	1.550	1.450

Legenda

$S_{S,X}$ ,  $S_{D,X}$ ,  $S_{T,X}$  componente orizzontale della spinta statica, dinamica, totale del terreno

$S_{S,Y}$ ,  $S_{D,Y}$ ,  $S_{T,Y}$  componente verticale della spinta statica, dinamica, totale del terreno

$Y_S$ ,  $Y_D$ ,  $Y_T$  ordinata del punto di applicazione della spinta statica, dinamica, totale

$X_S$ ,  $X_D$ ,  $X_T$  ascissa del punto di applicazione della spinta statica, dinamica, totale

(le coordinate del punto di applicazione sono riferite al piede di valle della fondazione)

Forze d'inerzia per metro di estensione del muro

Combinazioni 3 e 4 ( $\beta_1$ )		
Componente orizzontale forza d'inerzia	$F_{11,X} =$	229 kg
Componente verticale forza d'inerzia	$F_{11,Y} =$	$\pm 115$ kg
Combinazioni 5 e 6 ( $\beta_2$ )		
Componente orizzontale forza d'inerzia	$F_{12,X} =$	344 kg
Componente verticale forza d'inerzia	$F_{12,Y} =$	$\pm 172$ kg
Ordinata del punto di applicazione della forza	$Y_1 =$	1.171 m
Ascissa del punto di applicazione della forza	$X_1 =$	1.104 m

### Sollecitazioni alla testa dei pali

Si riportano le sollecitazioni agenti su un tratto di fondazione di estensione pari all'interasse dei pali (4.000 m). L'origine del sistema di riferimento, utilizzato come polo per il calcolo dei momenti, coincide con il piede di valle della fondazione, l'asse delle ascisse è orizzontale diretto verso monte e l'asse delle ordinate è verticale diretto verso l'alto.

#### Dettaglio condizioni di massimo sforzo normale (Combinazione 1)

Descrizione carico (componente ortogonale al piano di fondazione)	Forza [kg]
Peso del muro	16575
Peso del terreno a valle	2392
Componente verticale spinta totale terreno	208
<b>Carico totale ortogonale al piano di fondazione (<math>N_{TOT}</math>)</b>	<b>19175</b>

Descrizione carico (componente tangenziale al piano di fondazione)	Forza [kg]
Componente orizzontale spinta totale terreno	467
<b>Carico totale tangenziale al piano di fondazione (<math>T_{TOT}</math>)</b>	<b>467</b>

Descrizione momento	Forza [kg]	Braccio [m]	Momento [kg•m]
Peso del muro	16575	1.104	18295.873
Peso del terreno a valle	2392	0.575	1375.401
<b>Momento stabilizzante (<math>M_{STAB}</math>)</b>			<b>19671.274</b>

Componente orizzontale spinta totale terreno	-467	7.627	-3559.456
Componente verticale spinta totale terreno	208	1.450	301.293
<b>Momento ribaltante (<math>M_{RIB}</math>)</b>			<b>-3258.163</b>

**Momento totale ( $M_{TOT} = M_{STAB} + M_{RIB}$ )** **16413.111**

Distanza carico dal piede di valle ( $d_N = M_{TOT} / N_{TOT}$ )	0.856 m
Eccentricità del carico ( $e_N = L_{F1} / 2 - d_N$ )	-0.131 m
(Il punto di applicazione del carico è a monte del punto centrale della fondazione)	

#### Sollecitazioni agenti sulla testa di ogni palo

Sforzo normale (N)	-19175 kg
Sforzo di taglio (T)	467 kg
Momento flettente ( $M = N_{TOT} \cdot e_N$ )	2511.393 kg•m

#### Dettaglio condizioni di massimo sforzo di taglio (Combinazione 5)

Descrizione carico (componente ortogonale al piano di fondazione)	Forza [kg]
Peso del muro	12750
Peso del terreno a valle	1840
Componente verticale spinta totale terreno	1447
Componente verticale forza d'inerzia	688
<b>Carico totale ortogonale al piano di fondazione (<math>N_{TOT}</math>)</b>	<b>16725</b>

Descrizione carico (componente tangenziale al piano di fondazione)	Forza [kg]
Componente orizzontale spinta totale terreno	3250
Componente orizzontale forza d'inerzia	1376
<b>Carico totale tangenziale al piano di fondazione (<math>T_{TOT}</math>)</b>	<b>4626</b>



Descrizione momento	Forza [kg]	Braccio [m]	Momento [kg•m]
Peso del muro	12750	1.104	14073.749
Peso del terreno a valle	1840	0.575	1058.001
Componente verticale forza d'inerzia	688	1.104	759.286
<b>Momento stabilizzante (M<sub>STAB</sub>)</b>			<b>15891.035</b>

Componente orizzontale spinta totale terreno	-3250	1.550	-5037.929
Componente verticale spinta totale terreno	1447	1.450	2098.319
Componente orizzontale forza d'inerzia	-1376	1.171	-1611.231
<b>Momento ribaltante (M<sub>RIB</sub>)</b>			<b>-4550.841</b>

**Momento totale (M<sub>TOT</sub> = M<sub>STAB</sub> + M<sub>RIB</sub>)** **11340.195**

Distanza carico dal piede di valle ( $d_N = M_{TOT} / N_{TOT}$ ) 0.678 m

Eccentricità del carico ( $e_N = L_{f1} / 2 - d_N$ ) 0.047 m

(Il punto di applicazione del carico è a valle del punto centrale della fondazione)

**Sollecitazioni agenti sulla testa di ogni palo**

Sforzo normale (N)	-16725 kg
Sforzo di taglio (T)	4626 kg
Momento flettente ( $M = N_{TOT} \cdot e_N$ )	-785.417 kg•m

Dettaglio condizioni di massimo momento flettente (Combinazione 2)

Descrizione carico (componente ortogonale al piano di fondazione)	Forza [kg]
Peso del muro	12750
Peso del terreno a valle	1840
Componente verticale spinta totale terreno	0
<b>Carico totale ortogonale al piano di fondazione (N<sub>TOT</sub>)</b>	<b>14590</b>

Descrizione carico (componente tangenziale al piano di fondazione)	Forza [kg]
Componente orizzontale spinta totale terreno	0
<b>Carico totale tangenziale al piano di fondazione (T<sub>TOT</sub>)</b>	<b>0</b>

Descrizione momento	Forza [kg]	Braccio [m]	Momento [kg•m]
Peso del muro	12750	1.104	14073.749
Peso del terreno a valle	1840	0.575	1058.001
<b>Momento stabilizzante (M<sub>STAB</sub>)</b>			<b>15131.750</b>

Componente orizzontale spinta totale terreno	0	0.000	0.000
Componente verticale spinta totale terreno	0	0.000	0.000
<b>Momento ribaltante (M<sub>RIB</sub>)</b>			<b>0.000</b>

**Momento totale (M<sub>TOT</sub> = M<sub>STAB</sub> + M<sub>RIB</sub>)** **15131.750**

Distanza carico dal piede di valle ( $d_N = M_{TOT} / N_{TOT}$ ) 1.037 m

Eccentricità del carico ( $e_N = L_{f1} / 2 - d_N$ ) -0.312 m

(Il punto di applicazione del carico è a monte del punto centrale della fondazione)

**Sollecitazioni agenti sulla testa di ogni palo**

Sforzo normale (N)	-14590 kg
Sforzo di taglio (T)	0 kg
Momento flettente ( $M = N_{TOT} \cdot e_N$ )	4554.003 kg•m

Sforzi relativi alle restanti combinazioni

CMB	N [kg]	T [kg]	M [kg•m]
3	-15980	3010	1085.207
4	-14735	2274	1641.551
6	-14868	3546	18.744

**Verifica delle armature**

La verifica viene effettuata considerando lo stato limite ultimo, pertanto, si eseguono i seguenti controlli:

- Verifica N/M: si visualizza il valore del rapporto  $S_d/S_u$  ottenuto con incremento proporzionale delle sollecitazioni ( $S_d$  = sollecitazione di progetto derivante da N e M,  $S_u$  = sollecitazione ultima);
- Verifica (25): si visualizza il valore del rapporto  $N_d/N_u$ , dove  $N_u$  viene ottenuto con riduzione del 25% di  $f_{cd}$  ( $N_d$  = sollecitazione normale di progetto,  $N_u$  = sollecitazione normale ultima).

Entrambi i valori dei rapporti devono essere minori o uguali a 1 affinché la verifica sia superata.

Si riporta inoltre il valore del rapporto tra posizione dell'asse neutro e altezza utile della sezione (rapporto  $x/d$ ) alla rottura della sezione (per sola flessione).

Le sollecitazioni riportate si riferiscono ad un tratto di muro di estensione 1 m.

### Mensola in elevazione

Le quote delle sezioni sono riferite allo spiccatto di fondazione.

#### Sezione 1 (verificata)

Caratteristiche

Quota [m]	B [cm]	H [cm]	$A_r$ [cm <sup>2</sup> ]	$A_r'$ [cm <sup>2</sup> ]
1.867	100.0	30.0	(1 Ø 16 / 40 cm) 5.03	(1 Ø 12 / 20 cm) 5.65

Condizioni più gravose (Combinazione 3)

Sforzo normale (N) [kg]	Sforzo di taglio (T) [kg]	Momento flettente (M) [kg•m]
725	98	45.631

Rapporto  $x/d = 0.13652$

**Verifica N/M**  $S_d/S_u = 0.00267$   
**Verifica (25)**  $N_d/N_u = 0.00203$

#### Sezione 2 (verificata)

Caratteristiche

Quota [m]	B [cm]	H [cm]	$A_r$ [cm <sup>2</sup> ]	$A_r'$ [cm <sup>2</sup> ]
0.933	100.0	30.0	[(1 Ø 16 + 1 Ø 12) / 40 cm] 7.85	(1 Ø 12 / 20 cm) 5.65

Condizioni più gravose (Combinazione 3)

Sforzo normale (N) [kg]	Sforzo di taglio (T) [kg]	Momento flettente (M) [kg•m]
1450	290	271.055

Rapporto  $x/d = 0.15996$

**Verifica N/M**  $S_d/S_u = 0.01684$   
**Verifica (25)**  $N_d/N_u = 0.00394$

#### Sezione 3 (verificata)

Caratteristiche

Quota [m]	B [cm]	H [cm]	$A_r$ [cm <sup>2</sup> ]	$A_r'$ [cm <sup>2</sup> ]
0.000	100.0	30.0	(1 Ø 16 / 20 cm) 10.05	(1 Ø 12 / 20 cm) 5.65

Condizioni più gravose (Combinazione 3)

Sforzo normale (N) [kg]	Sforzo di taglio (T) [kg]	Momento flettente (M) [kg•m]
2176	578	809.069

Rapporto  $x/d = 0.17637$

**Verifica N/M**  $S_d/S_u = 0.06188$   
**Verifica (25)**  $N_d/N_u = 0.00578$

### Soletta di fondazione (verificata)

Caratteristiche

B [cm]	H [cm]	$A_r$ [cm <sup>2</sup> ]	$A_r'$ [cm <sup>2</sup> ]
100.0	30.0	(1 Ø 12 / 20 cm) 5.65	(1 Ø 12 / 20 cm) 5.65

Condizioni più gravose (Combinazione 2)

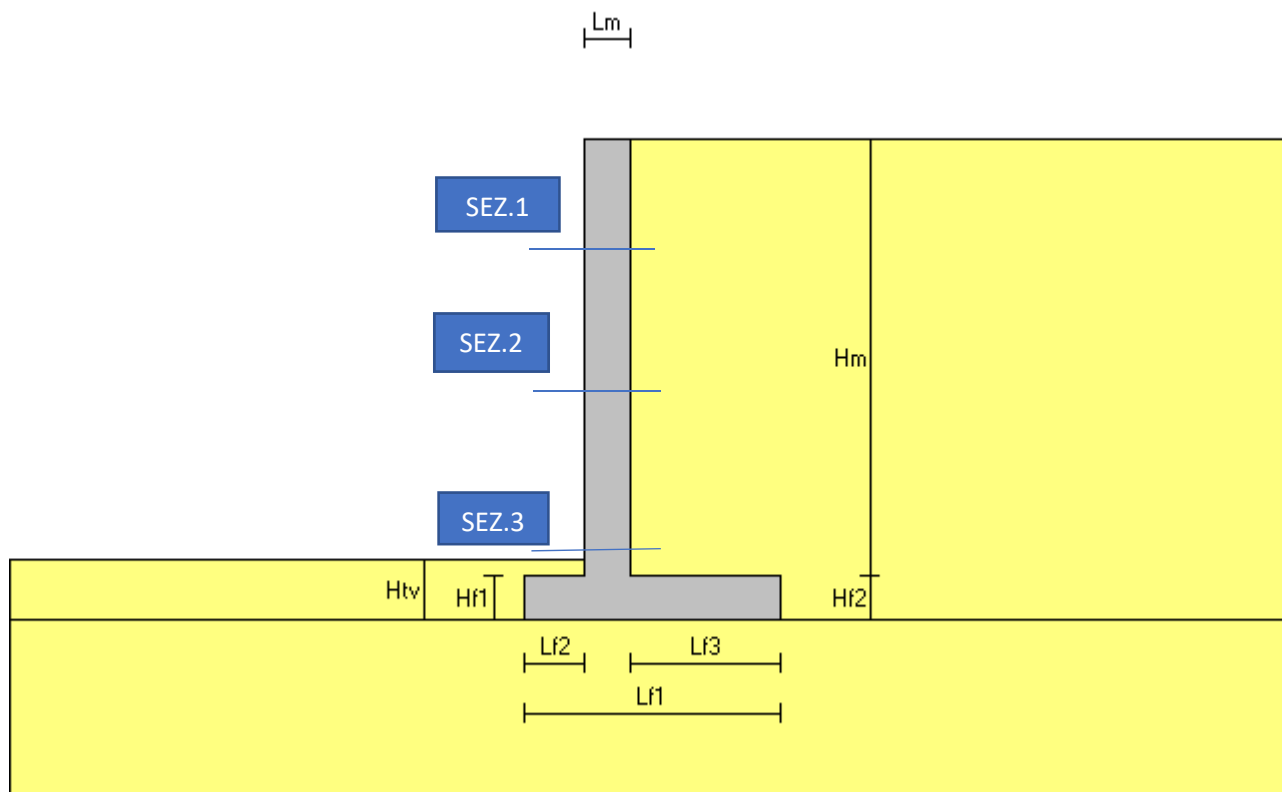
Momento flettente massimo  $M_{MAX} = 1138.501$  kg•m

Rapporto  $x/d = 0.14238$

**Verifica N/M**  $S_d/S_u = 0.20598$

## 13. MURO PARCHEGGIO

### Relazione di verifica muro di sostegno secondo il D.M. 17/01/2018



#### Descrizione dell'opera

Tipo di opera:	muro in calcestruzzo armato
Tipo di sovrastruttura:	paramenti piani
Tipo di fondazione:	piana orizzontale

#### Caratteristiche geometriche

##### Mensola in elevazione

Altezza paramento	$H_m =$	290.0 cm
Spessore in sommità	$L_{m1} =$	30.0 cm
Spessore alla base	$L_{mb} =$	30.0 cm
Inclinazione paramento esterno	$\beta_e =$	0.00 °
Inclinazione paramento interno	$\beta_i =$	0.00 °

##### Soletta di fondazione

Estensione	$E_f =$	3000.0 cm
Lunghezza totale	$L_{f1} =$	170.0 cm
Lunghezza mensola a valle	$L_{f2} =$	40.0 cm
Altezza bordo libero mensola a valle	$H_{f1} =$	30.0 cm
Lunghezza mensola a monte	$L_{f3} =$	100.0 cm
Altezza bordo libero mensola a monte	$H_{f2} =$	30.0 cm
Altezza rinterro mensola a valle	$H_{tv} =$	40.0 cm
Inclinazione piano di fondazione	$\psi_f =$	0.00 °

<u>Angolo di inclinazione terrapieno</u>	$\alpha =$	0.00 °
--	------------	--------

## Materiali utilizzati

Peso specifico del muro	$\gamma_m =$	0.002500 kg/cm <sup>3</sup>
<u>Caratteristiche calcestruzzo</u>		
Classe di resistenza		C28/35
Resistenza caratteristica	$R_{ck} =$	350 Kg/cm <sup>2</sup>
Resistenza di calcolo a compressione	$f_{cd} =$	165 Kg/cm <sup>2</sup>
<u>Caratteristiche armature</u>		
Tipo acciaio		B 450 C
Resistenza di calcolo	$f_{yd} =$	3913 Kg/cm <sup>2</sup>

## Caratteristiche geotecniche dei terreni

### Terreno a valle del muro

Peso specifico	$\gamma_{tv} =$	0.001900 kg/cm <sup>3</sup>
Angolo di attrito	$\varphi_v =$	30.00 °
Angolo di attrito terra-muro	$\delta_v =$	20.00 °
Coesione	$c'_v =$	0.1000 kg/cm <sup>2</sup>

### Terreno di fondazione del muro

Peso specifico	$\gamma_{tf} =$	0.002000 kg/cm <sup>3</sup>
Angolo di attrito	$\varphi_f =$	30.00 °
Coesione	$c'_f =$	0.1000 kg/cm <sup>2</sup>

### Terreno a monte del muro

Peso specifico	$\gamma_{tm} =$	0.001900 kg/cm <sup>3</sup>
Angolo di attrito	$\varphi_m =$	22.00 °
Angolo di attrito terra-muro	$\delta_m =$	15.00 °
Coesione	$c'_m =$	0.1000 kg/cm <sup>2</sup>

## Carichi applicati

### Carichi distribuiti sul terreno di tipo permanente strutturale

Uniforme a valle del muro	$G_{1uv} =$	0.0000 kg/cm <sup>2</sup>
Uniforme a monte del muro	$G_{1um} =$	0.0000 kg/cm <sup>2</sup>
Nastriforme a monte del muro	$G_{1nm} =$	0.0000 kg/cm <sup>2</sup>
Distanza nastriforme dal paramento interno	$d_{G1n} =$	0.0 cm
Larghezza del nastro	$l_{G1n} =$	0.0 cm

### Carichi distribuiti sul terreno di tipo permanente non strutturale

Uniforme a valle del muro	$G_{2uv} =$	0.0000 kg/cm <sup>2</sup>
Uniforme a monte del muro	$G_{2um} =$	0.0000 kg/cm <sup>2</sup>
Nastriforme a monte del muro	$G_{2nm} =$	0.0000 kg/cm <sup>2</sup>
Distanza nastriforme dal paramento interno	$d_{G2n} =$	0.0 cm
Larghezza del nastro	$l_{G2n} =$	0.0 cm

### Carichi distribuiti sul terreno di tipo variabile

Uniforme a valle del muro	$Q_{uv} =$	0.0000 kg/cm <sup>2</sup>
Uniforme a monte del muro	$Q_{um} =$	0.0000 kg/cm <sup>2</sup>
Nastriforme a monte del muro	$Q_{nm} =$	0.0000 kg/cm <sup>2</sup>
Distanza nastriforme dal paramento interno	$d_{Qn} =$	0.0 cm
Larghezza del nastro	$l_{Qn} =$	0.0 cm

## Normativa

Le verifiche geotecniche e di resistenza vengono eseguite secondo i dettami del D.M. 17 gennaio 2018: la verifica di stabilità globale viene effettuata secondo l'approccio DA1-C2 (A2+M2+R2) mentre le rimanenti verifiche



(scorrimento, carico limite, ribaltamento e di resistenza) vengono effettuate secondo l'approccio DA2 (A1+M1+R3).  
 Le verifiche per azioni sismiche vengono effettuate ponendo pari all'unità i coefficienti parziali sulle azioni e sui parametri geotecnici: l'analisi in condizioni sismiche viene eseguita utilizzando il metodo pseudo-statico.

Parametri per la determinazione dei carichi derivanti da sisma

Località:		VINCI (FI)
Vita nominale	$V_N =$	50 anni
Tipo di costruzione	tipo =	2
Classe d'uso	$C_U =$	II
Coefficiente d'uso	$C_U =$	1.0
Periodo di riferimento	$V_R =$	50 anni
Probabilità di superamento	$P_{Vr} =$	10%
Periodo di ritorno	$T_R =$	475 anni
Accelerazione orizzontale massima	$a_g =$	0.1262 g
Lo spettro di risposta utilizzato è quello definito dalla normativa		
Accelerazione orizzontale massima	$a_g =$	0.1262 g
Categoria di sottosuolo	suolo =	C
Coefficiente di amplificazione stratigrafica	$S_S =$	1.50000
Categoria topografica	$C_T =$	T1
Coefficiente di amplificazione topografica	$S_T =$	1.00000
Coefficienti di riduzione dell'accelerazione orizzontale massima		
verifiche locali	$\beta_m^* =$	1.00000
verifica di stabilità globale	$\beta_s =$	0.24000
Coefficienti sismici per le verifiche locali		
orizzontale	$k_h =$	0.18930
verticale	$k_v =$	0.09465
Coefficienti sismici per le verifiche di stabilità globale		
orizzontale	$k_h =$	0.04543
verticale	$k_v =$	0.02272

\* Il muro non è in grado di subire spostamenti relativi rispetto al terreno.

Coefficienti parziali per le azioni

Tipo CMB	$\gamma_{G1max}$	$\gamma_{G1min}$	$\gamma_{G2max}$	$\gamma_{G2min}$	$\gamma_Q/\psi_{2i}$
DA2 (A1)	1.30	1.00	1.50	0.80	1.50
DA1-C2 (A2)	1.00	1.00	1.30	0.80	1.30
SIS	1.00	-	1.00	-	0.60

Coefficienti parziali per i parametri geotecnici del terreno

Tipo CMB	$\gamma_\phi$	$\gamma_{c'}$	$\gamma_\gamma$
DA2 (M1)	1.00	1.00	1.00
DA1-C2 (M2)	1.25	1.25	1.00
SIS	1.00	1.00	1.00

Coefficienti per la determinazione delle masse sismiche

Carichi permanenti strutturali G1	$\gamma_{G1} = 1.00$
Carichi permanenti non strutturali G2	$\gamma_{G2} = 1.00$
Carichi variabili Q	$\psi_{Ei} = 0.60$

Coefficienti parziali per le verifiche

Verifica	DA2 (R3)	DA1-C2 (R2)	SIS
Capacità portante fondazione	1.40	-	(R3) 1.20
Scorrimento	1.10	-	(R3) 1.00
Ribaltamento	1.15	-	(R3) 1.00
Stabilità globale	-	1.10	(R2) 1.20

Combinazioni per le verifiche locali e di resistenza

CMB	Tipo	$\gamma_{G1}$	$\gamma_{G2}$	$\gamma_Q$	$\gamma_E^{-1}$
1	DA2	1.30	1.50	1.50	0.00
2	DA2	1.00	1.50	1.50	0.00

3	SIS	1.00	1.00	0.60	+1.00
4	SIS	1.00	1.00	0.60	-1.00

<sup>1</sup> Il segno di  $\gamma_E$  indica la direzione della componente verticale dell'azione sismica: positivo  $\Downarrow$  e negativo  $\Uparrow$ .

### Verifiche di stabilità dell'opera

#### Coefficienti di spinta del terreno di monte

Terreno in condizioni statiche (Coulomb)			
Spinta attiva	$K_{AS} =$	0.4046	
Terreno in condizioni dinamiche (Mononobe-Okabe)			
Componente verticale dell'azione sismica agente verso l'alto			
Spinta attiva	$K_{AD} =$	0.6126	
Componente verticale dell'azione sismica agente verso il basso			
Spinta attiva	$K_{AD} =$	0.5657	

#### Coefficienti di spinta del terreno di valle

Terreno in condizioni statiche (Coulomb)			
Spinta passiva	$K_{PS} =$	6.1054	
Terreno in condizioni dinamiche (Mononobe-Okabe)			
Componente verticale dell'azione sismica agente verso l'alto			
Spinta passiva	$K_{PD} =$	2.6108	
Componente verticale dell'azione sismica agente verso il basso			
Spinta passiva	$K_{PD} =$	2.6827	

#### Valori della spinta attiva del terreno di monte per metro di estensione del muro

Altezza di calcolo  $H_t = 320.0$  cm

Le spinte sono espresse in chilogrammi e le coordinate in centimetri.

CMB	$S_{S,X}$	$S_{S,Y}$	$Y_S$	$X_S$	$S_{D,X}$	$S_{D,Y}$	$Y_D$	$X_D$	$S_{T,X}$	$S_{T,Y}$	$Y_T$	$X_T$
1	1152	309	51.5	70.0	-	-	-	-	1152	309	51.5	70.0
2	886	238	51.5	70.0	-	-	-	-	886	238	51.5	70.0
3	886	238	51.5	70.0	2017	540	160.0	70.0	2903	778	126.9	70.0
4	886	238	51.5	70.0	1409	378	160.0	70.0	2296	615	118.1	70.0

#### Legenda

$S_{S,X}$ , $S_{D,X}$ , $S_{T,X}$	componente orizzontale della spinta statica, dinamica, totale del terreno
$S_{S,Y}$ , $S_{D,Y}$ , $S_{T,Y}$	componente verticale della spinta statica, dinamica, totale del terreno
$Y_S$ , $Y_D$ , $Y_T$	ordinata del punto di applicazione della spinta statica, dinamica, totale
$X_S$ , $X_D$ , $X_T$	ascissa del punto di applicazione della spinta statica, dinamica, totale

(le coordinate del punto di applicazione sono riferite al piede di valle della fondazione)

#### Forze d'inerzia per metro di estensione del muro

Componente orizzontale forza d'inerzia	$F_{I,X} =$	1696 kg
Ordinata del punto di applicazione della forza	$Y_I =$	152.2 cm
Componente verticale forza d'inerzia	$F_{I,Y} =$	$\pm 848$ kg
Ascissa del punto di applicazione della forza	$X_I =$	99.2 cm

#### Verifica a ribaltamento (superata con successo)

Nell'eseguire la verifica si considerano positive le forze verticali dirette verso il basso, le forze orizzontali dirette verso monte e i momenti aventi senso orario: se il momento ribaltante risulta positivo (quindi stabilizzante) viene posto pari a zero. Vengono prese in considerazione le combinazioni di carico dalla 1 alla 4.

#### Dettaglio condizioni più gravose (Combinazione 4)

Il centro di rotazione coincide con il piede di valle della soletta di fondazione.

Descrizione carico	Forza [kg]	Braccio [cm]	Momento [kg·cm]
Peso del muro ( $P_M$ )	3450	66.1	228000.0
Peso del terreno a monte ( $P_{TM}$ )	5510	120.0	661200.1
Peso del terreno a valle ( $P_{TV}$ )	76	20.0	1520.0
Componente verticale forza d'inerzia ( $F_{I,Y}$ )	-848	99.2	-84162.8
<b>Momento stabilizzante (<math>M_{STAB}</math>)</b>			<b>806557.3</b>
Componente orizzontale spinta totale terreno ( $S_{T,X}$ )	-2296	118.1	-271172.9



Componente verticale spinta totale terreno ( $S_{T,Y}$ )	615	70.0	43063.4
Componente orizzontale forza d'inerzia ( $F_{I,X}$ )	-1696	152.2	-258205.2
<b>Momento ribaltante (<math>M_{RIB}</math>)</b>			<b>-486314.7</b>

**Coefficiente di sicurezza al ribaltamento**

$$C_{RIB} = ( M_{STAB} / R ) / |M_{RIB}| = 1.65851$$

### Verifica a schiacciamento (superata con successo)

Nell'eseguire la verifica vengono prese in considerazione le combinazioni di carico dalla 1 alla 4.

#### Dettaglio condizioni più gravose (Combinazione 3)

Descrizione carico (componente ortogonale al piano di fondazione)	Forza [kg]
Peso del muro ( $P_M$ )	3450
Peso del terreno a monte ( $P_{TM}$ )	5510
Peso del terreno a valle ( $P_{TV}$ )	76
Componente orizzontale forza d'inerzia ( $F_{I,X}$ )	0
Componente verticale forza d'inerzia ( $F_{I,Y}$ )	848
Componente orizzontale spinta totale terreno ( $S_{T,X}$ )	0
Componente verticale spinta totale terreno ( $S_{T,Y}$ )	778
<b>Carico totale ortogonale al piano di fondazione (<math>N_{TOT}</math>)</b>	<b>10662</b>

Momento rispetto al piede di valle ( $M_{TOT} = M_{STAB} + M_{RIB}$ ) 402784.8 kg·cm

Distanza carico dal piede di valle ( $d_N = M_{TOT} / N_{TOT}$ ) 37.8 cm

Eccentricità del carico ( $e_N = |L_{f1} / 2 - d_N|$ ) 47.2 cm

(Il punto di applicazione del carico è **esterno** al terzo medio)

Compressione all'estremo di valle ( $\sigma_v$ ) 1.8815 kg/cm<sup>2</sup>

Compressione all'estremo di monte ( $\sigma_m$ ) 0.0000 kg/cm<sup>2</sup>

Ampiezza della zona compressa ( $B_{comp}$ ) 113.3 cm

Compressione limite ( $\sigma_L$ ) 2.4045 kg/cm<sup>2</sup>

**Coefficiente di sicurezza allo schiacciamento**

$$C_{SCH} = ( \sigma_L / R ) / \sigma_{max} = 1.06496$$

### Verifica a scorrimento (superata con successo)

Nell'eseguire la verifica vengono prese in considerazione le combinazioni di carico dalla 1 alla 4. Il coefficiente di attrito per il terreno di fondazione è  $f_t = \tan(\varphi_r) / \gamma_\phi = 0.57735$ .

#### Dettaglio condizioni più gravose (Combinazione 4)

Descrizione carico	Forza ortogonale [kg]	Forza tangenziale [kg]
Peso del muro ( $P_M$ )	3450	0
Peso del terreno a monte ( $P_{TM}$ )	5510	0
Peso del terreno a valle ( $P_{TV}$ )	76	0
Componente orizzontale forza d'inerzia ( $F_{I,X}$ )	0	1696
Componente verticale forza d'inerzia ( $F_{I,Y}$ )	-848	0
Componente orizzontale spinta totale terreno ( $S_{T,X}$ )	0	2296
Componente verticale spinta totale terreno ( $S_{T,Y}$ )	615	0
<b>Carico totale (<math>\Sigma_L, \Sigma_{II}</math>)</b>	<b>8803</b>	<b>3992</b>

**Risultante forza di coesione ( $F_c = 2/3 \cdot (c'_f / \gamma_{c'}) \cdot B \cdot \gamma_G$ )** 1133

(dove B = 170.0 cm è la distanza tra i piedi di valle e di monte della fondazione)

**Coefficiente di sicurezza allo scorrimento**

$$C_{SCO} = [ ( \Sigma_L \cdot f_t + F_c ) / R ] / \Sigma_{II} = 1.55705$$

### Verifica delle armature

La verifica viene effettuata considerando lo stato limite ultimo, pertanto, si eseguono i seguenti controlli:

- Verifica N/M: si visualizza il valore del rapporto  $S_d/S_u$  ottenuto con incremento proporzionale delle sollecitazioni ( $S_d$  = sollecitazione di progetto derivante da N e M,  $S_u$  = sollecitazione ultima);
- Verifica (25): si visualizza il valore del rapporto  $N_d/N_u$ , dove  $N_u$  viene ottenuto con riduzione del 25% di  $f_{cd}$

( $N_d$  = sollecitazione normale di progetto,  $N_u$  = sollecitazione normale ultima).

Entrambi i valori dei rapporti devono essere minori o uguali a 1 affinché la verifica sia superata.

Si riporta inoltre il valore del rapporto tra posizione dell'asse neutro e altezza utile della sezione (rapporto  $x/d$ ) alla rottura della sezione (per sola flessione).

Le sollecitazioni riportate si riferiscono ad un tratto di muro di estensione 100 cm.

### Mensola in elevazione

Le quote delle sezioni sono riferite allo spiccato di fondazione.

#### Sezione 1 (verificata)

Caratteristiche

Quota [cm]	B [cm]	H [cm]	$A_f$ [cm <sup>2</sup> ]	$A_f'$ [cm <sup>2</sup> ]
193.3	100.0	30.0	(1 Ø 16 / 40 cm) 5.03	(1 Ø 12 / 20 cm) 5.65

Condizioni più gravose (Combinazione 3)

Sforzo normale (N) [kg]	Sforzo di taglio (T) [kg]	Momento flettente (M) [kg•cm]
794	669	32333.4

Rapporto  $x/d = 0.13652$

**Verifica N/M**                       **$S_d/S_u = 0.04592$**   
**Verifica (25)**                       **$N_d/N_u = 0.00223$**

#### Sezione 2 (verificata)

Caratteristiche

Quota [cm]	B [cm]	H [cm]	$A_f$ [cm <sup>2</sup> ]	$A_f'$ [cm <sup>2</sup> ]
96.7	100.0	30.0	[(1 Ø 16 + 1 Ø 12) / 40 cm] 7.85	(1 Ø 12 / 20 cm) 5.65

Condizioni più gravose (Combinazione 3)

Sforzo normale (N) [kg]	Sforzo di taglio (T) [kg]	Momento flettente (M) [kg•cm]
1587	1735	165182.6

Rapporto  $x/d = 0.15996$

**Verifica N/M**                       **$S_d/S_u = 0.19773$**   
**Verifica (25)**                       **$N_d/N_u = 0.00432$**

#### Sezione 3 (verificata)

Caratteristiche

Quota [cm]	B [cm]	H [cm]	$A_f$ [cm <sup>2</sup> ]	$A_f'$ [cm <sup>2</sup> ]
0.0	100.0	30.0	(1 Ø 16 / 20 cm) 10.05	(1 Ø 12 / 20 cm) 5.65

Condizioni più gravose (Combinazione 3)

Sforzo normale (N) [kg]	Sforzo di taglio (T) [kg]	Momento flettente (M) [kg•cm]
2381	3687	475010.9

Rapporto  $x/d = 0.17637$

**Verifica N/M**                       **$S_d/S_u = 0.48260$**   
**Verifica (25)**                       **$N_d/N_u = 0.00633$**

#### Sezione d'incastro mensola di fondazione a valle (verificata)

Caratteristiche

$L_{\text{mensola}}$ [cm]	B [cm]	H [cm]	$A_f$ [cm <sup>2</sup> ]	$A_f'$ [cm <sup>2</sup> ]
55.0	100.0	30.0	(1 Ø 16 / 20 cm) 10.05	(1 Ø 16 / 20 cm) 10.05

Condizioni più gravose (Combinazione 3)

Compressione terreno estremo di valle	$\sigma_v =$	1.8815 kg/cm <sup>2</sup>		
Compressione terreno all'incastro	$\sigma_i =$	0.9684 kg/cm <sup>2</sup>		
Lunghezza zona compressa	$L_c =$	55.0 cm		
Descrizione carico	Forza [kg]	Braccio [cm]	Momento [kg•cm]	
Forza di compressione terreno	-7837	30.4	-238546.7	
Peso della mensola	300	35.0	10500.0	
Peso del terreno	76	35.0	2660.0	
Inerzia verticale (terreno e cls)	36	35.0	1245.6	
Sforzo di taglio [kg]	Momento flettente [kg•cm]			

