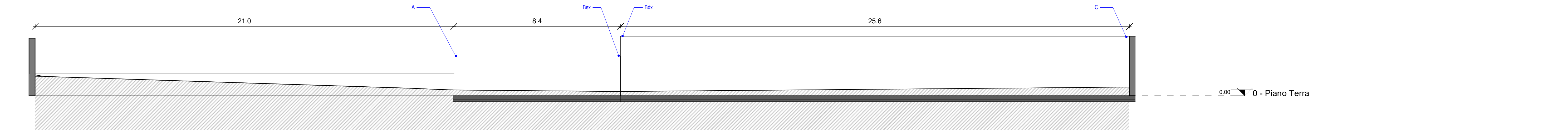
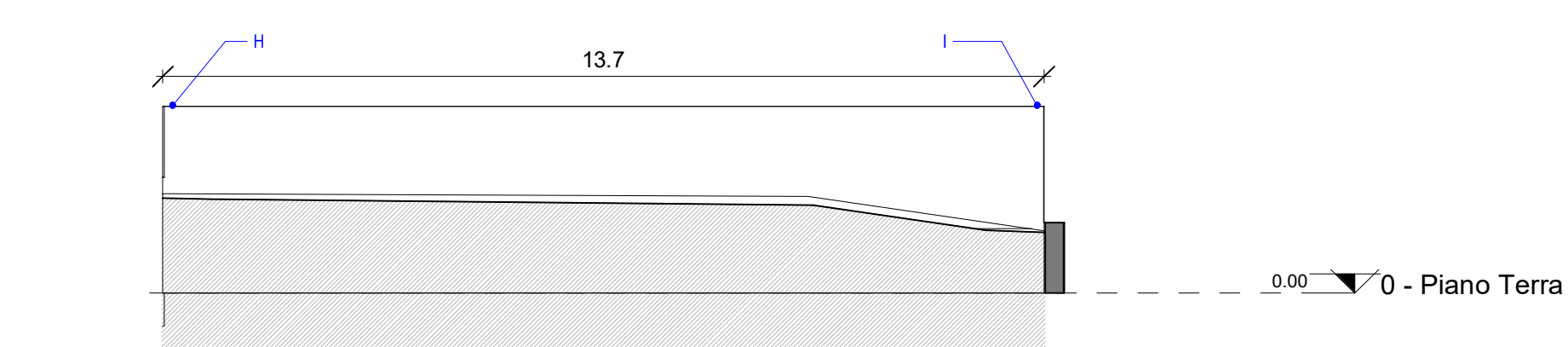


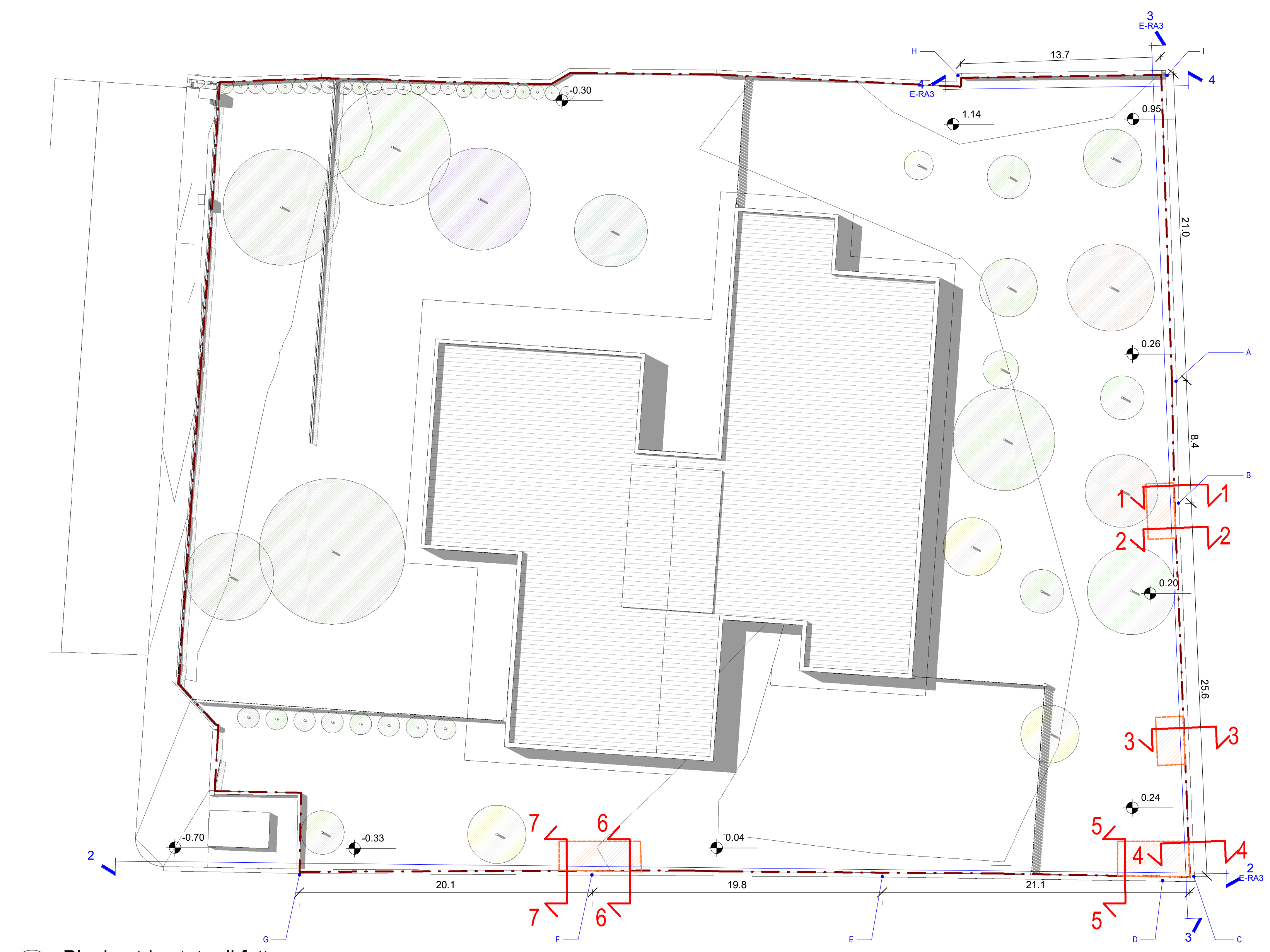
2 Sezione Muro Est
1:100



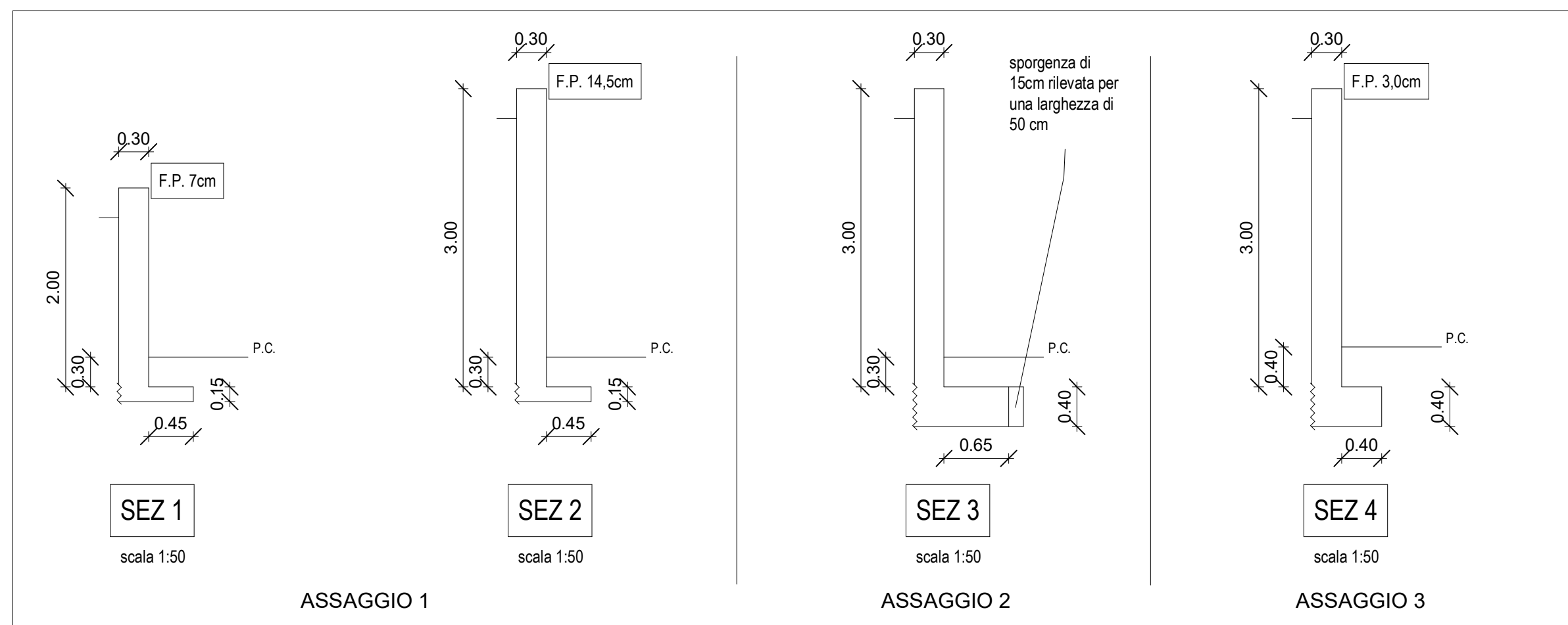
3 Sezione Muro Nord
1:100



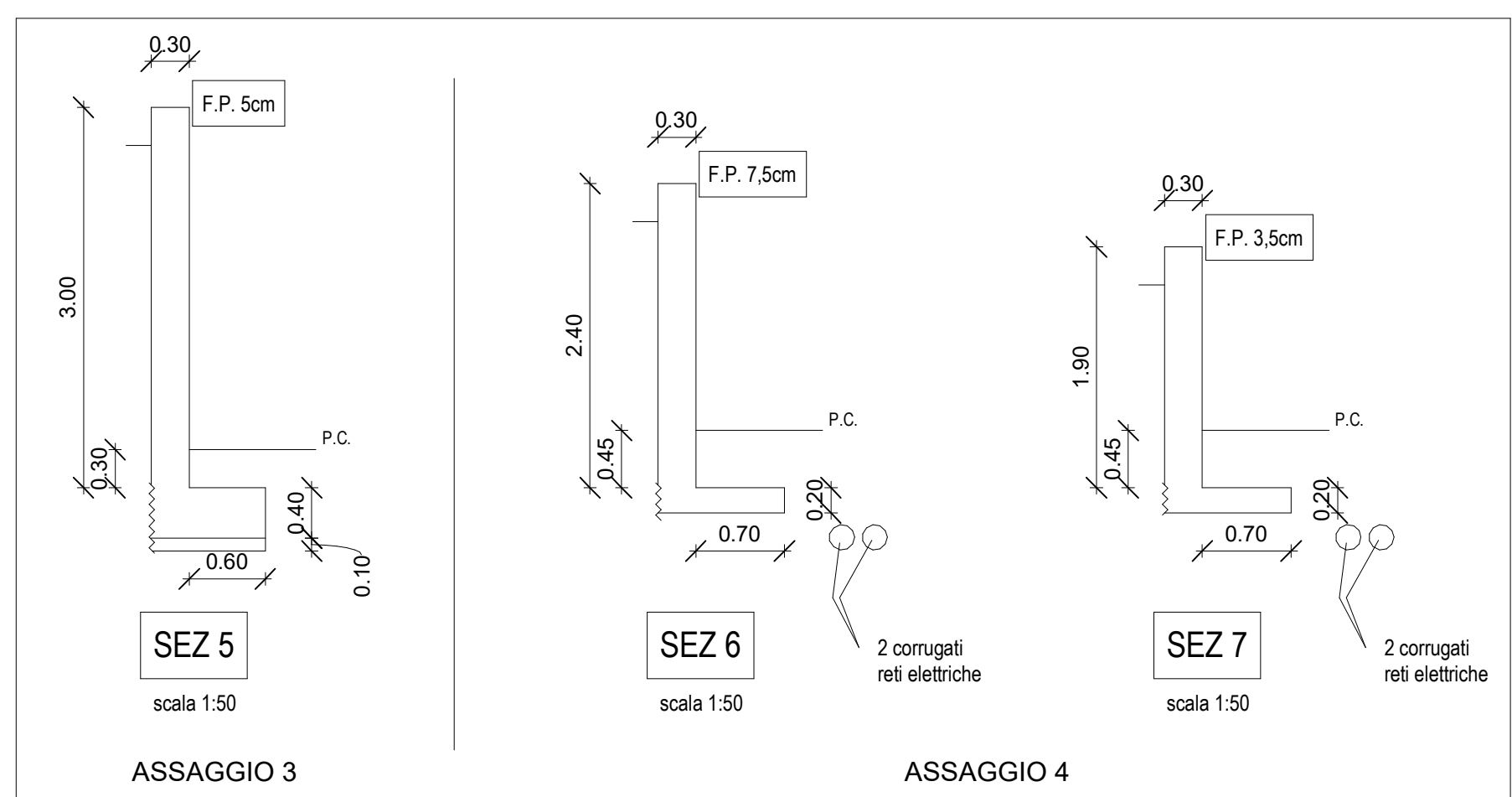
4 Sezione Muro Ovest
1:100



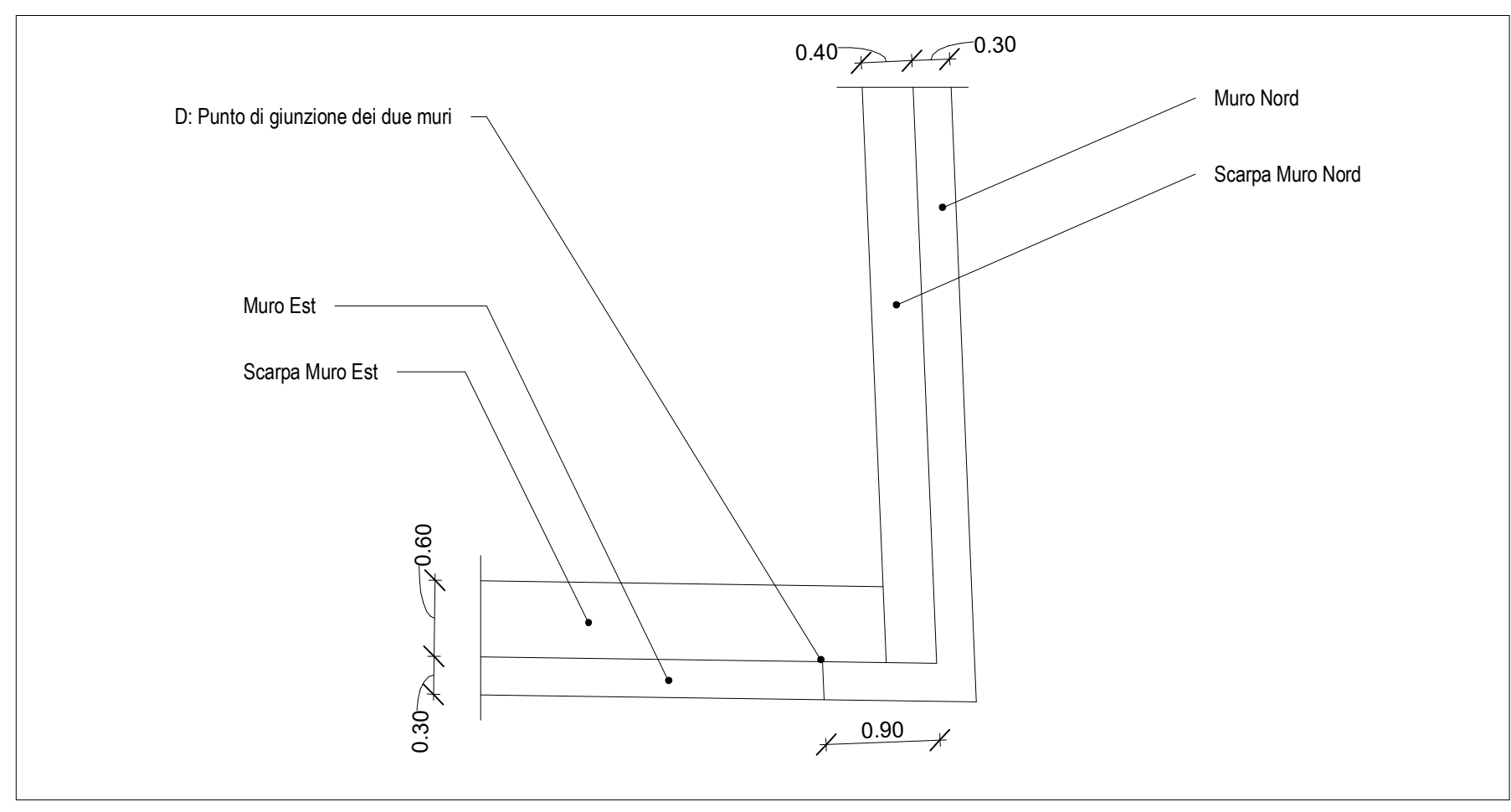
1 Planimetria stato di fatto
1:200



SEZIONI MURO NORD - SCALA 1:50



SEZIONI MURO EST - SCALA 1:50



PIANTA DI DETTAGLIO SPIGOLO NORD-EST - SCALA 1:50

LEGENDA

- AREA DI SCAVO SONDAGGIO
- PUNTO MISURAZIONE FUORI PIOMBO

COMMITTENTE

Comune di Vinci
Piazza Leonardo da Vinci 29, Vinci 50059
RUP: Ing. Claudia Peruzzi

VINCI (FI)
NUOVA SCUOLA DELL'INFANZIA "STACCIA BURATTA"

PROGETTISTA

ST GRUPPO MARCHE
Contrada Potenza, 11 62100 Macerata
P.Iva 00141310433
Tel. +39 0733 492522
azienda certificata
ISO 9001:2015 e ISO 14001:2015

Progetto Esecutivo
Stato di Fatto
RILIEVO MURI DI SOSTEGNO

Repertorio/Posizione	2815/01
Data	Aprile 2021
Verificato da	AC

E-RA3

Scala		Come indicato
N.	Descrizione	Data
0	Prima Emissione	Apr 2021
1	Revisione	Ago 2021
2		
3		
4		
5		
6		

