

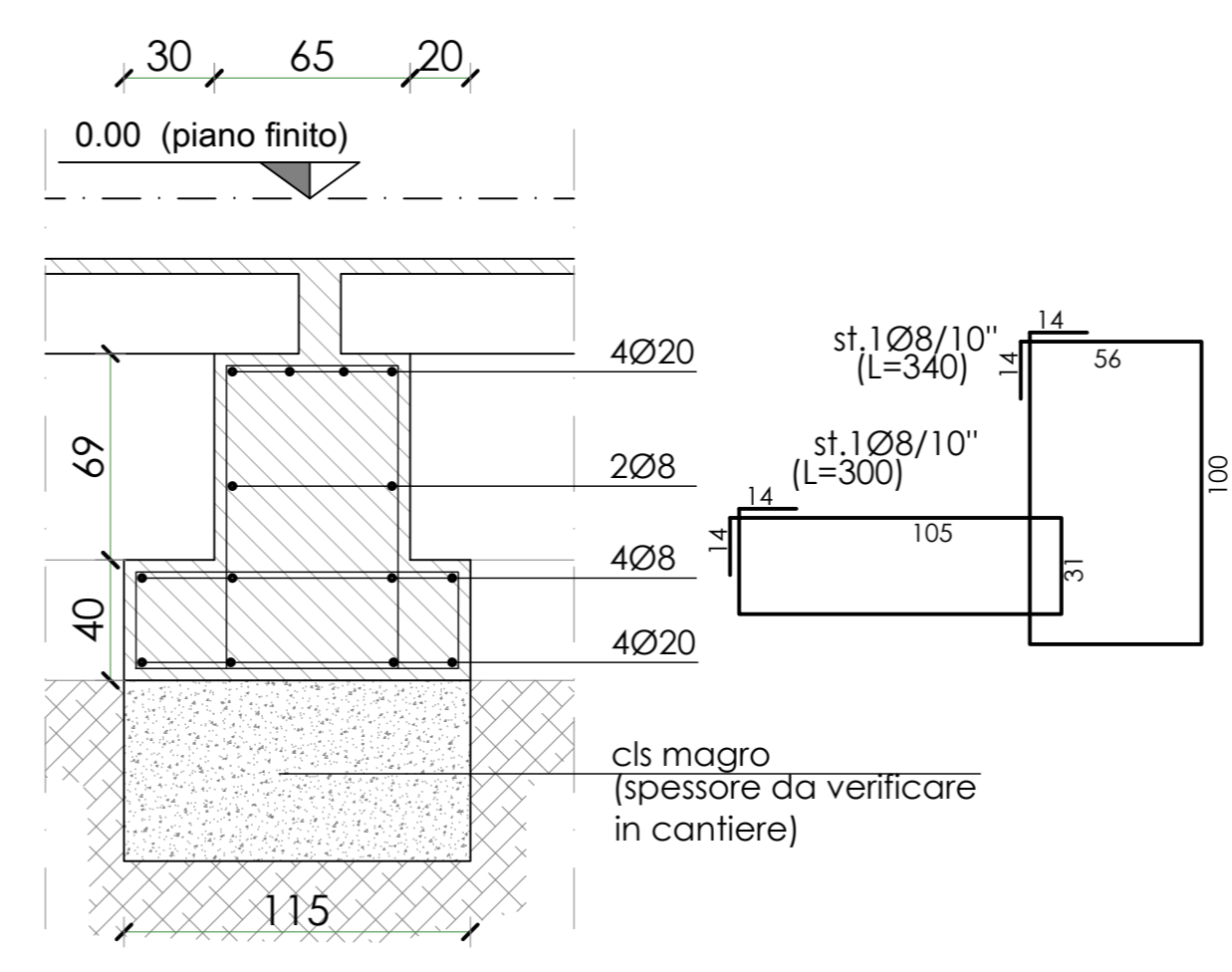
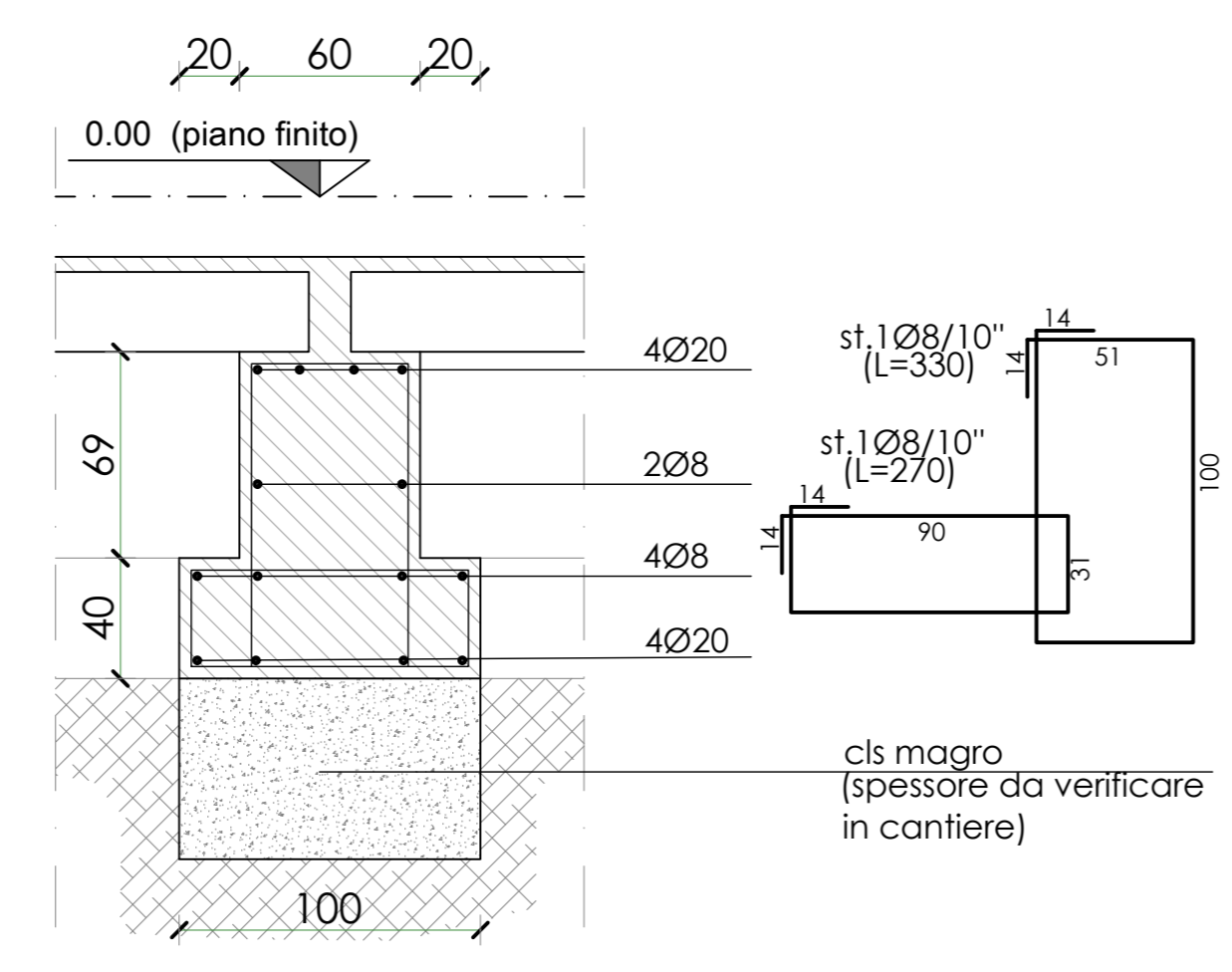
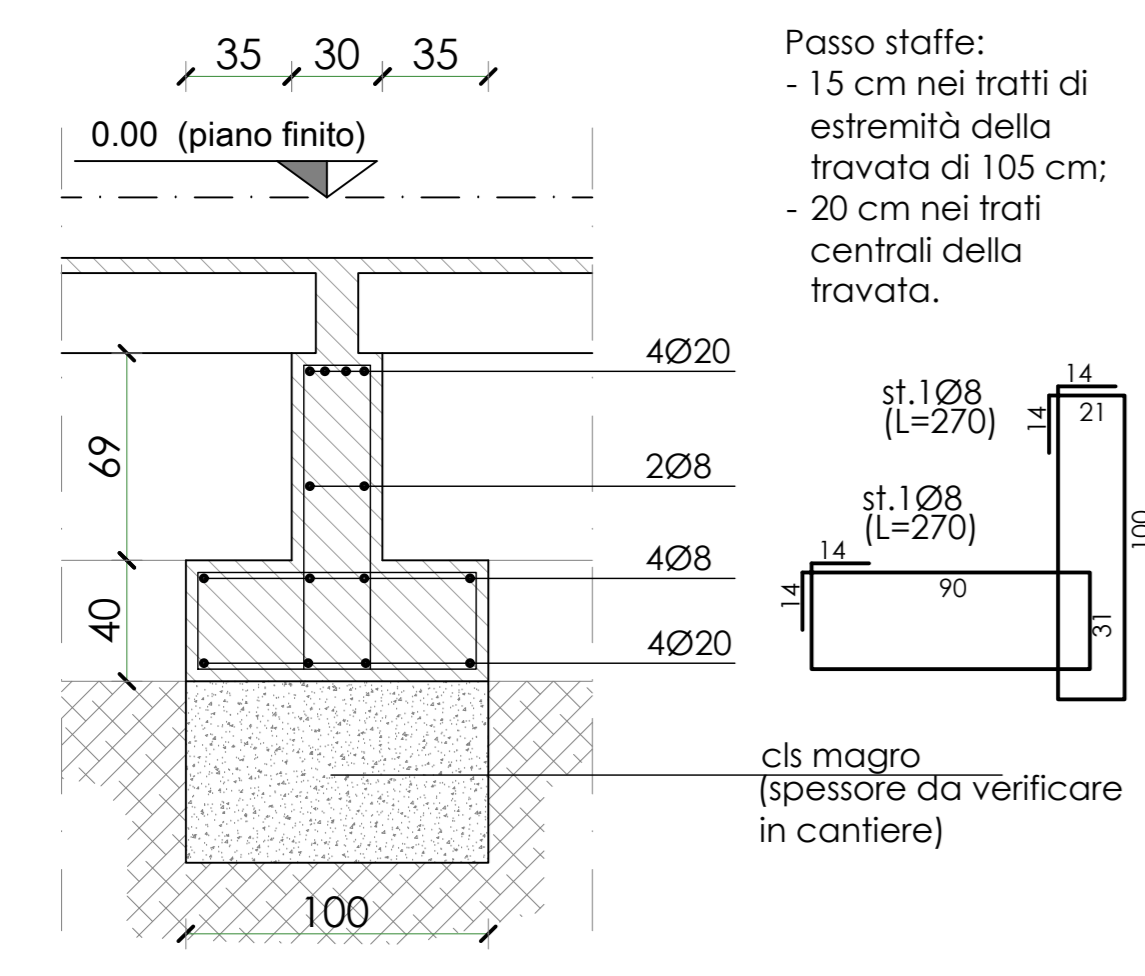
- - - - - Passaggio canali aerazione
 - - - - - fondazione, diametro 10 cm

Caratteristiche materiali:
 - calcestruzzo fondazione:
 - classe C28/35
 - classe di consistenza S4
 - classe di spositone XC2
 - d max aggregato 32 mm
 - acciaio per c.c.a. tipo B450C
 - pannelli verticali X-Lama a 5 strati,
 legno C24, lati incollati,
 spessore 100mm (20+20+20+20+20)
 - pannelli orizzontali X-Lama a 5 strati,
 legno C24, lati incollati,
 spessore 180mm (40+30+40+30+40)
 - mezzi di unione elementi in legno: si
 rimanda agli specifici particolari
 esecutivi

Prescrizioni:
 - copriferro elementi controterra 40 mm
 minimo

L'APPALTATORE HA L'OBBLIGO DI CONTROLLARE
 PRIMA DELL'ESECUZIONE DELL'OPERA TUTTE LE
 QUOTE E LE MISURE INDICATE IN QUESTO DISEGNO.
 EVENTUALI DIFFORMITÀ DOVRANNO ESSERE SEGNALATE
 AL DIRETTORE DEI LAVORI.

1 Carpenteria fondazione - Q -1.20 m
 1:50



COMMITENTE

 Comune di Vinci
 Piazza Leonardo da Vinci 26, Vinci 50059
 RUP: Ing. Claudia Peruzzi

VINCI (FI)
**NUOVA SCUOLA DELL'INFANZIA
 "STACCIA BURATTA"**

PROGETTISTA
 ST GRUPPO MARCHE
 Contrada Potenza, 11 62100 Macerata
 P.iva 02141310433
 Tel: +39 0733 492522
 azienda certificata
 ISO 9001:2015 e ISO 14001:2015

Progetto Esecutivo
Strutture
**CARPENTERIA FONDAZIONE
 Q -1.20 m**

Repertorio/Posizione 2815/01
 Data Aprile 2021
 Verificato da AC

E-ST2-1		
Scala	Descrizione	Come indicato
N.		Data
0	Prima Emissione	Apr 2021
1	Revisione	Apr 2021
2		
3		
4		
5		
6		

