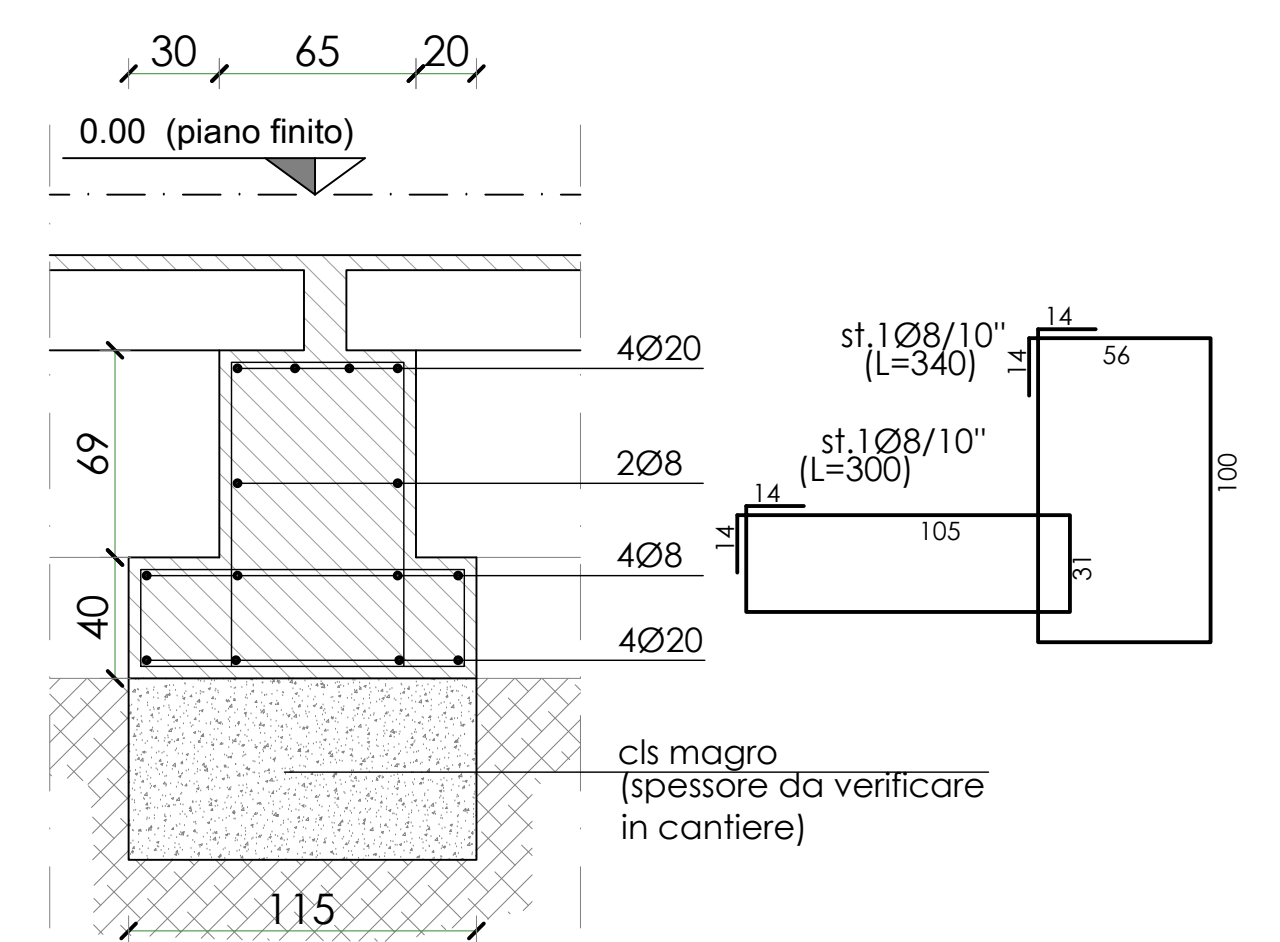
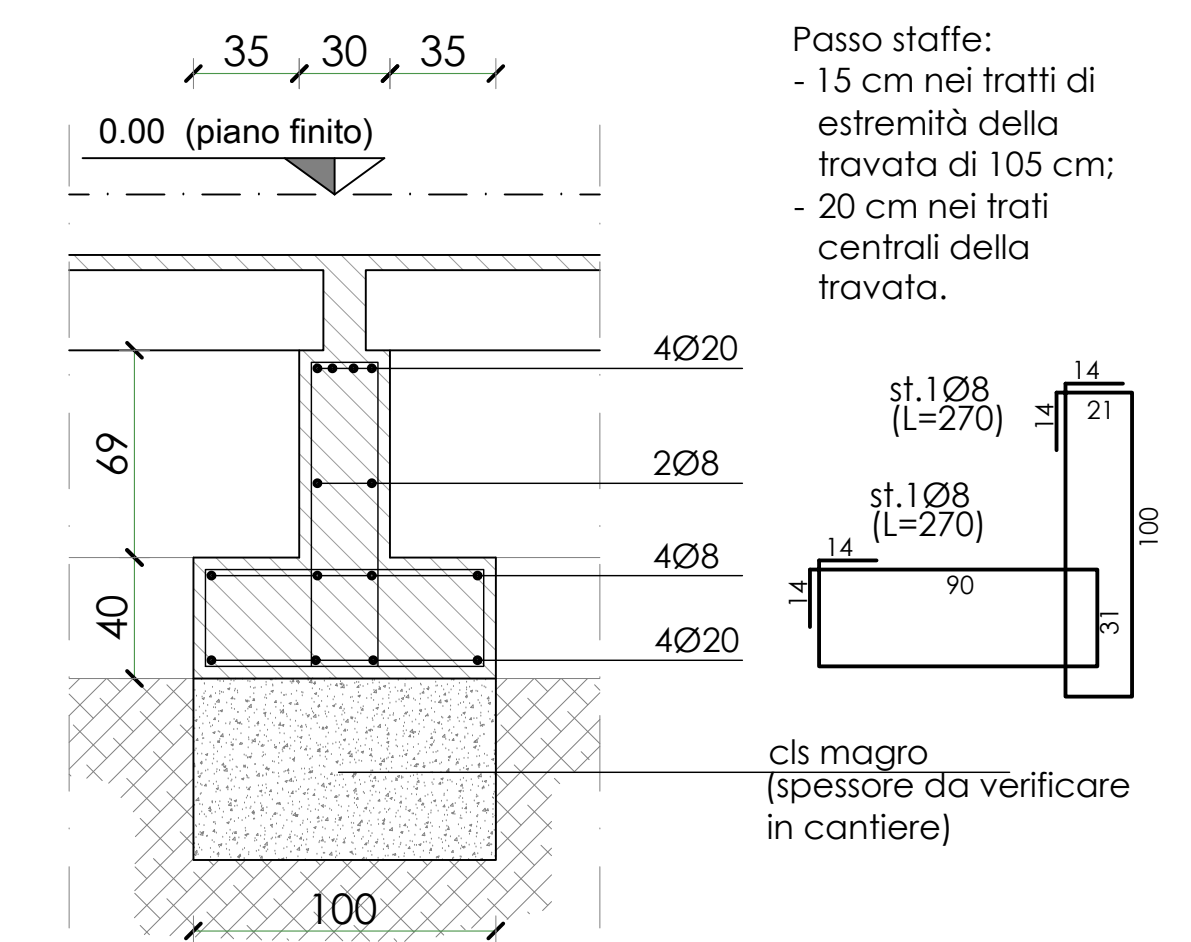
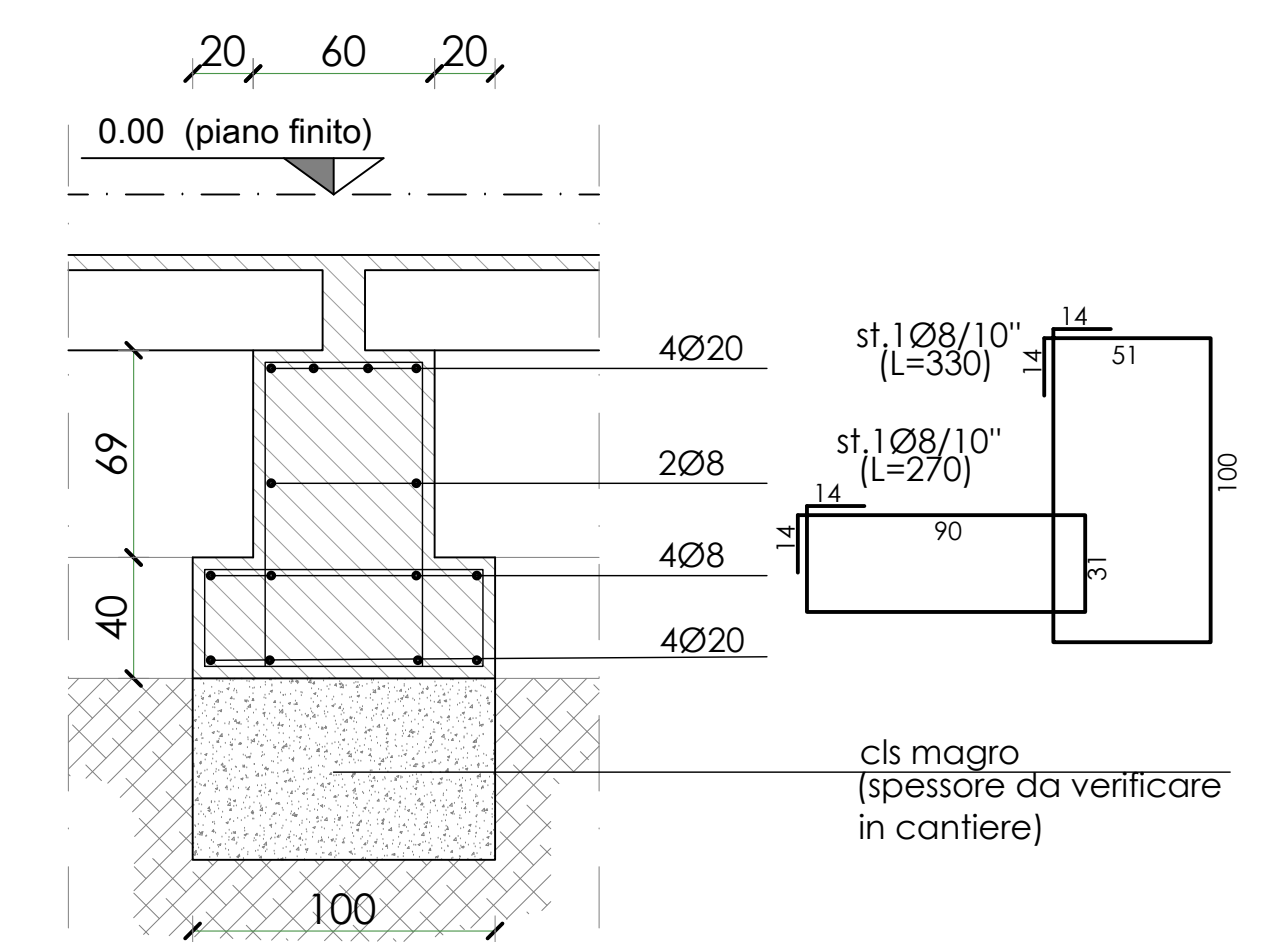
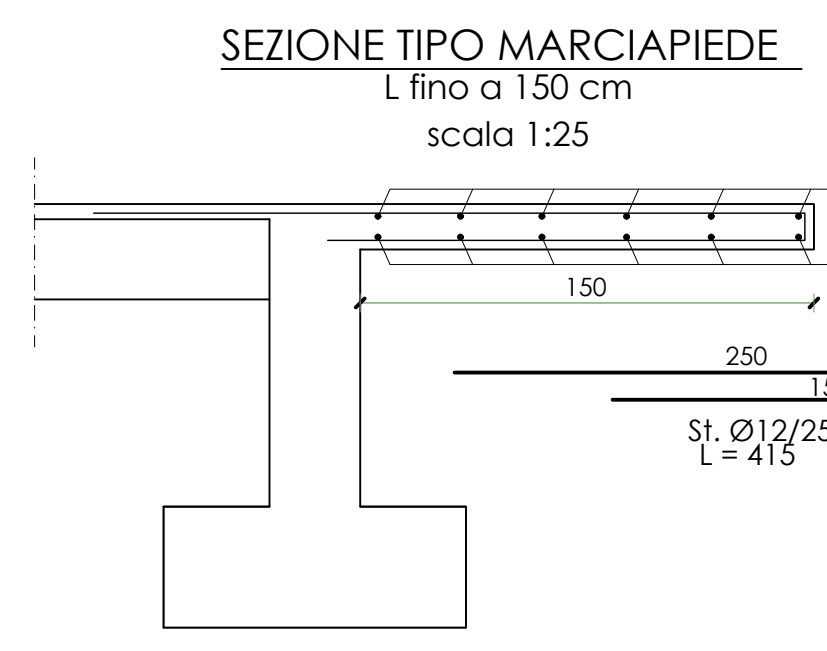
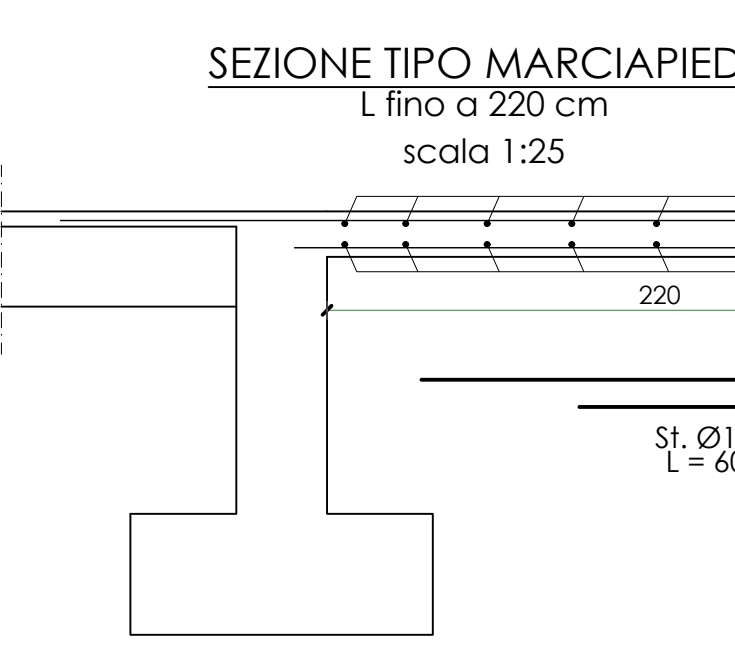
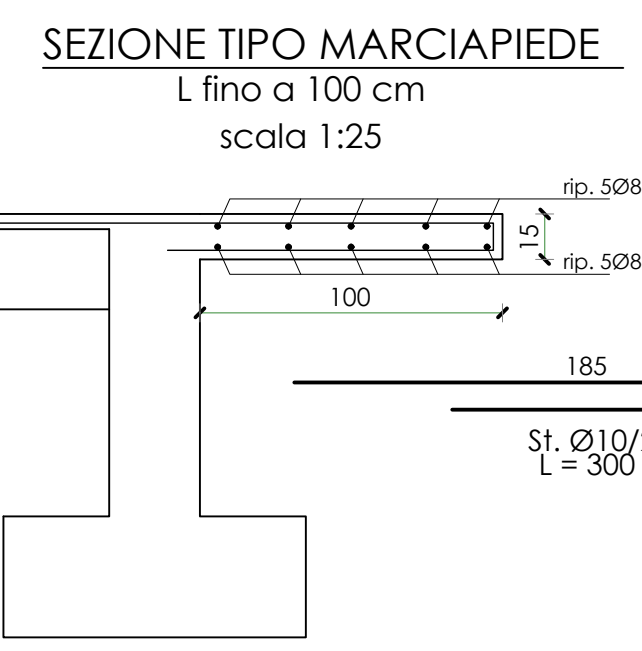


Caratteristiche materiali:
 - calcestruzzo fondazione:
 classe C28/35
 classe di consistenza S4
 classe di spozione XC2
 d max aggregato 32 mm
 - acciaio per c.c.a. tipo B450C
 - pannelli verticali X-Lama a 5 strati,
 legno C24, lati incollati,
 spessore 100mm (20+20+20+20+20)
 - pannelli orizzontali X-Lama a 5 strati,
 legno C24, lati incollati,
 spessore 180mm (40+30+40+30+40)
 - mezzi di unione elementi in legno: si
 rimanda agli specifici particolari
 esecutivi
 Prescrizioni:
 - copriferro elementi controterra 40 mm
 minimo

L'APPALTATORE HA L'OBBLIGO DI CONTROLLARE
 PRIMA DELL'ESECUZIONE DELL'OPERA TUTTE LE
 QUOTE E LE MISURE INDICATE IN QUESTO DISEGNO.
 EVENTUALI DIFFORMITA' DOVRANNO ESSERE SEGNALATE
 AL DIRETTORE DEI LAVORI.

Il solaio alveolare considerato nel progetto è il
 tipo NEOCEM prodotto da RDB Itaiprefabbricati
 di spessore 26.5 cm.

1 Carpenteria fondazione - Q -0.20 m
 1:50



Passo staffe:
 - 15 cm nei tratti di
 estremi della
 travata di 105 cm;
 - 20 cm nei tratti
 centrali della
 travata.



COMMITENTE
 Comune di Vinci
 Piazza Leonardo da Vinci 29, Vinci 50059
 RUP: Ing. Claudia Peruzzi

PROGETTISTA
 ST GRUPPO MARCHE
 Contrada Potenza, 11 62100 Macerata
 P.iva 00141310453
 Tel. +39 0733 492522
 azienda certificata
 ISO 9001:2015 e ISO 14001:2015

Progetto Esecutivo
 Strutture
 CARPENTERIA FONDAZIONE
 Q -0.20 m

Repertorio/Posizione 2815/01
 Data Aprile 2021
 Verificato da AC

Scala	Descrizione	Come indicato	Data
0	Prima Emissione		Apr 2021
1	Revisione		Apr 2021
2			
3			
4			
5			
6			

