

COMMITTENTE



Comune di Vinci
Piazza Leonardo da Vinci 29, Vinci 50059
RUP: Ing. Claudia Peruzzi

VINCI (FI)

NUOVA SCUOLA DELL'INFANZIA "STACCIA BURATTA"

PROGETTISTA



ST GRUPPO MARCHE
Contrada Potenza, 11 62100 Macerata
P.Iva 00141310433
Tel. +39 0733 492522
azienda certificata
ISO 9001:2015 e ISO 14001:2015

Progetto Esecutivo

Impianti Elettrici e Speciali

SCHEMA A BLOCCHI QUADRI ELETTRICI

Repertorio/Posizione 2815/01

Data Aprile 2021

Verificato da AC

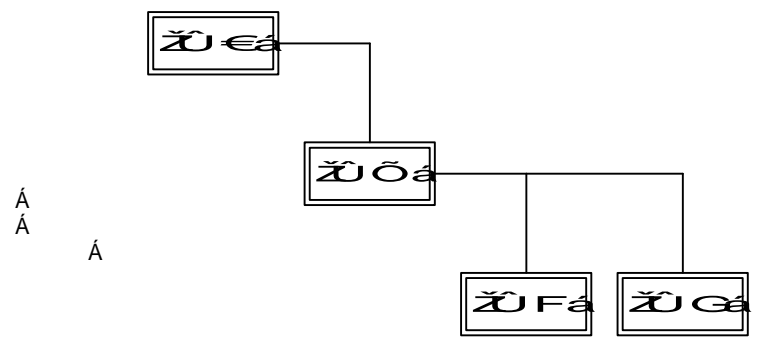
E-EE0-1

Scala

N.	Descrizione	Data
0	Prima Emissione	Apr 2021
1		
2		
3		
4		
5		
6		



ÚÓÈÙŴÓÈÙÙ		
PUTÓÙÙÓÙÙ		
ŴÓÈÙŴÓÈÙÙ	1 €	QD
ÓÙÓÙŴÓÈÙÙ	1 €	Q: D
ÚÓÈÙŴÓÈÙÙ		VV
PUUT ÓÙÓÙŴÓÈÙÙ		
ÓÙÓÙŴÓÈÙÙ		
ÓÙÓÙŴÓÈÙÙ		
ÓÙÓÙŴÓÈÙÙ		
ÓÙÓÙŴÓÈÙÙ		



P[{ ^Á^ Á~ æ:		Qæ~ æ: Á æ: Á	Ù~ æ: Á^ æ:	Ù~ æ: Á & [æ Ó^ dæ Á^ & æ					
Ó[! ^ c Á { æ ^ Á		FQ	FQ	1 €	1 €				
V^ • á ^ Á { æ ^ Á		1 €	1 €	1 €	1 €				
Q& Á ^ Á • ! ^ • Á		F1 È	1 È	H È	F È				
Óæ~ æ: • á ^ Á ^ Á		€	F È	F È	H È				
Q[! { æ á ^ Á ^ Á		Fc Fc Fc Fc	Fc Fc Fc Fc	Fc Fc Fc Fc	Fc Fc Fc Fc				
S^ * @: : æ á ^ Á		F	1	Q	1 €				
P[! { æ á ^ Á ^ Á		Qá~ • dæ^							Á